

VYSOKÉ UČENÍ TECHNICKÉ V BRNĚ

BRNO UNIVERSITY OF TECHNOLOGY

**FAKULTA ELEKTROTECHNIKY A KOMUNIKAČNÍCH
TECHNOLOGIÍ**

ÚSTAV ELEKTROENERGETIKY

FACULTY OF ELECTRICAL ENGINEERING AND COMMUNICATION

DEPARTMENT OF ELECTRICAL POWER ENGINEERING

**PROVOZNÍ VLASTNOSTI LED A JEJICH
MODELOVÁNÍ**

DISERTAČNÍ PRÁCE

DOCTORAL THESIS

AUTOR PRÁCE

AUTHOR

TOMÁŠ PAVELKA

BRNO 2016

Bibliografická citace práce:

PAVELKA, T. *Provozní vlastnosti LED a jejich modelování*. Brno: Vysoké učení technické v Brně, Fakulta elektrotechniky a komunikačních technologií, 2016. 116 stran. Vedoucí disertační práce doc. Ing. Petr Baxant, Ph.D.

PODĚKOVÁNÍ

Na tomto místě bych rád poděkoval mému školiteli doc. Ing. Petru Baxantovi, Ph.D. za jeho vedení během celé doby mého studia. Zároveň děkuji ostatním zaměstnancům Ústavu elektroenergetiky za jejich cenné rady a sdílení znalostí a zkušeností, zejména kolegům věnujícím se oblasti světelné techniky Ing. Janu Škodovi, Ph.D, Ing. Michalu Krbalovi, Ph.D. a doc. Ing. Jiřímu Drápelovi, Ph.D. Mé poděkování patří i ostatním zaměstnancům Ústavu elektroenergetiky za vytvoření vhodného pracovního prostředí, které mě inspirovalo k práci během mého doktorského studia.

V neposlední řadě bych chtěl poděkovat mé rodině, která mě podporovala ve studiu, zejména mé přítelkyni Janě Jehličkové za vytvoření podporujícího domácího prostředí a také mému dlouholetému kamarádu a kolegovi Ing. Michalu Ptáčkovi, Ph.D., který mi umožnil nesčetné množství pracovních i soukromých konzultací.

ČESTNÉ PROHLÁŠENÍ

Prohlašuji, že jsem svou disertační práci vypracoval samostatně a použil jsem pouze podklady uvedené v příloženém seznamu použité literatury, potažmo v seznamu vlastních publikací.

.....

Disertační práce

Provozní vlastnosti LED a jejich modelování

Tomáš Pavelka

vedoucí: doc. Ing. Petr Baxant, Ph.D.

Ústav elektroenergetiky, FEKT VUT v Brně, 2016

Brno

Doctoral Thesis

Operational Parameters of LED and their Modelling

by

Tomáš Pavelka

Supervisor: doc. Ing. Petr Baxant, Ph.D.

Brno University of Technology, 2016

Brno

ABSTRAKT

Disertační práce se zabývá vlastnostmi světelných zdrojů LED a jejich statickými a dynamickými změnami v reakci na měnící se provozní podmínky. Na začátku práce je stručně popsána historie svítivých diod, která dovedla LED od neúmyslného pozorování luminiscence až ke světelnému zdroji, který je využíván napříč celým oborem světelné techniky. V práci je věnována pozornost rozboru světelně-technických veličin, které jsou specifické pro polovodičové zdroje světla a jejich vzájemným vztahům. Tyto zákonitosti spolu se znalostí principu emise světelného záření v polovodičových zdrojích umožňují vytvoření základních souvislostí, které jsou dále využity v modelu chování LED. Vzájemné závislosti parametrů LED a faktorů, které je ovlivňují, jsou ověřeny měřeními na vybraných vzorcích. Pro lepší porozumění mechanismů ovlivňujících pracovní veličiny diod jsou také analyzovány současné modely degradačních procesů, včetně dílčích změn v jednotlivých komponentách. Na základě získaných poznatků je vytvořen model LED svítidla, který pracuje nejen s parametry samotných diod, ale také s nedílnou součástí těchto svítidel, tedy chladicím systémem. Pozornost je věnována také vlivům napájecích zdrojů, které jsou pro provoz LED nezbytné. Navržený model pracuje nejen v oblasti statických změn parametrů, ale zohledňuje také dynamické změny výstupních světelně-technických veličin. Představený model je ověřen měřeními v základních provozních režimech a částečně i v režimech nestandardních. Zároveň jsou představeny možnosti praktického využití vytvořeného modelu, které spočívají v ověření navrhovaného řešení svítidla pro konkrétní napájecí zdroje, hledání optimálních provozních mezí, optimalizaci chladicího systému, či v možnosti využití soustav veřejného osvětlení pro regulaci změn zatížení v elektrizační soustavě.

KLÍČOVÁ SLOVA: LED, simulace, model, degradace, statické změny, dynamické změny, optimalizace chladiče, tepelný odpor, tepelná kapacita, kolísání světelného toku

ABSTRACT

Doctoral thesis deals with parameters of LED light sources and their static and dynamic changes due to variable operational conditions. Firstly there is briefly described the history of light emitting diodes, that brought LED from unintentional observation of luminescence to light source, which is generally used through the whole area of lighting techniques. Thesis focuses on light parameters analysis, which are specific for semiconductor light sources and their mutual relations. These relations in compliance with understanding the principles of light emission in semiconductor light sources enable establishing of basic connections and effects usable for LED behaviour model. Mutual relations of LED parameters and influencing factors are verified by measurement of chosen testing samples. For deeper understanding of diode parameter influencing mechanisms there are analysed current degradation models including degradation of partial components. On the basis of these facts there is created a model of LED luminaire operating with LED parameters together with cooling system that represent the integral part of the luminaire. Impact of supply drivers is also studied, because they are necessary for LED operation. Designed model supports the area of static changes of light parameters, as well as the dynamic changes of output parameters. Presented model is verified by testing measurements at basic operational states and partially outside of the common operational limits. There are also presented the possibilities of real use of the model that involve the evaluation of designed luminaire for specific light sources, searching for optimal operational limits, optimization of luminaire heatsink or using public lighting systems for regulation of electricity grid load fluctuations.

KEY WORDS: LED, simulation, model, degradation, static changes, dynamic changes, heatsink optimization, thermal resistivity, thermal capacity, luminous flux fluctuation

OBSAH

SEZNAM OBRÁZKŮ	10
SEZNAM TABULEK	13
SEZNAM SYMBOLŮ A ZKRATEK.....	14
1 ÚVOD.....	19
2 TECHNOLOGIE LED	20
2.1 HISTORIE LED.....	20
2.1.1 POČÁTKY POZOROVÁNÍ LUMINISCENCE U POLOVODIČŮ	20
2.1.2 POZNÁVÁNÍ VLASTNOSTÍ PN PŘECHODU	21
2.1.3 PŘÍMÝ A NEPŘÍMÝ ZAKÁZANÝ PÁS POLOVODIČŮ A LASER	22
2.1.4 PRVNÍ KOMERČNÍ VYUŽITÍ LED	22
2.1.5 KVARTÉRNÍ POLOVODIČE A ROZVOJ LED	23
2.1.6 VZNIK MODRÉ A BÍLÉ LED.....	24
2.2 PRINCIP LED	24
2.2.1 FYZIKÁLNÍ PODSTATA EMISE ZÁŘENÍ U LED	24
2.3 KONSTRUKCE LED	25
2.3.1 DUAL IN-LINE PACKAGE (DIP LED)	26
2.3.2 SURFACE MOUNT DIODE (SMD LED)	27
2.3.3 CHIP ON BOARD (COB LED)	28
2.3.4 MULTI CHIP ON BOARD (MCOB LED)	28
2.4 PROVOZNÍ VLASTNOSTI LED.....	29
2.4.1 NAPÁJENÍ LED.....	29
2.4.2 PROVOZNÍ TEPLOTA	32
2.4.3 POŽADAVKY NA UPEVNĚNÍ A MONTÁŽ	34
3 PARAMETRY LED	35
3.1 SVĚTELNĚ-TECHNICKÉ PARAMETRY	35
3.1.1 SVĚTELNÝ TOK	35
3.1.2 PROSTOROVÝ ÚHEL.....	37
3.1.3 SVÍTIVOST.....	38
3.1.4 JAS.....	39
3.1.5 OSVĚTLENOST.....	40
3.1.6 ROVNOMĚRNOST OSVĚTLENÍ.....	41
3.1.7 SPEKTRÁLNÍ SLOŽENÍ SVĚTLA	42
3.1.8 INDEX PODÁNÍ BAREV	43
3.1.9 TEPLOTA CHROMATIČNOSTI.....	43
3.1.10 VELIČINY POPISUJÍCÍ VLASTNOSTI MATERIÁLŮ PŘI INTERAKCI SE SVĚTLEM	44
3.2 ELEKTRICKÉ PARAMETRY	45
3.2.1 ELEKTRICKÉ NAPĚTÍ.....	46
3.2.2 ELEKTRICKÝ PROUD	47

3.2.3 ELEKTRICKÝ VÝKON	48
3.3 OSTATNÍ PARAMETRY	49
3.3.1 MĚRNÝ VÝKON	49
3.3.2 TEPELNÝ ODPOR.....	50
4 CÍLE DISERTAČNÍ PRÁCE.....	51
4.1 SPECIFIKACE VLIVŮ PŮSOBÍCÍCH NA PARAMETRY LED	51
4.2 ANALÝZA DEGRADAČNÍCH MECHANISMŮ LED.....	51
4.3 VYTVOŘENÍ NOVÉHO MODELU CHOVÁNÍ LED.....	51
4.4 OVĚŘENÍ PLATNOSTI MODELU.....	52
4.5 ZHODNOCENÍ MOŽNOSTÍ UPLATNĚNÍ MODELU	52
5 FAKTORY OVLIVŇUJÍCÍ PARAMETRY LED.....	53
5.1 ELEKTRICKÉ VLIVY	54
5.1.1 VLIV ELEKTRICKÉHO PROUDU NA SVĚTELNÝ TOK.....	55
5.1.2 VLIV ELEKTRICKÉHO PROUDU NA SPEKTRÁLNÍ SLOŽENÍ VYZAŘOVANÉHO SVĚTLA	56
5.1.3 VLIV ELEKTRICKÉHO PROUDU NA TEPLotu CHROMATIČNOSTI A INDEX PODÁNÍ BAREV.....	57
5.1.4 TRVALÉ ZMĚNY PARAMETRŮ PO PŮSOBENÍ NADPROUDU	57
5.2 VLIV TEPLoty	59
5.2.1 VLIV TEPLoty NA ZMĚNY SVĚTELNÉHO TOKU.....	60
5.2.2 VLIV TEPLoty NA SPEKTRÁLNÍ SLOŽENÍ VYZAŘOVANÉHO SVĚTLA	61
5.2.3 VLIV TEPLoty NA ZMĚNU TEPLoty CHROMATIČNOSTI A INDEXU PODÁNÍ BAREV	63
5.2.4 VLIV TEPLoty NA ELEKTRICKÉ PARAMETRY LED.....	64
5.2.5 TRVALÉ ZMĚNY PARAMETRŮ PO PŮSOBENÍ VYSOKÉ TEPLoty PN PŘECHODU	65
5.3 VOLTAMPÉROVÁ CHARAKTERISTIKA LED V ZÁVĚRNÉM SMĚRU.....	67
6 DEGRADACE PARAMETRŮ LED.....	69
6.1 DEGRADACE SVĚTELNÉHO TOKU.....	69
6.2 STANOVENÍ TEPLoty PN PŘECHODU	71
6.3 ZRYCHLENÉ METODY STÁRNUTÍ LED.....	72
6.4 ZMĚNA SPEKTRÁLNÍHO SLOŽENÍ EMITOVANÉHO ZÁŘENÍ.....	73
6.5 ZMĚNY ELEKTRICKÝCH PARAMETRŮ LED	75
7 STATICKÝ MODEL CHOVÁNÍ LED.....	76
7.1 VSTUPNÍ PARAMETRY MODELU	76
7.1.1 ELEKTRICKÉ PARAMETRY	76
7.1.2 TEPELNÝ MANAGEMENT.....	77
7.1.3 TEPLotní ZÁVISLOST PARAMETRŮ	79
7.2 MODEL.....	79
7.2.1 ROZDĚLENÍ DODÁVANÉHO ELEKTRICKÉHO VÝKONU	79
7.2.2 TEPELNÝ MANAGEMENT MODELU LED	80
7.2.3 TEPELNÁ DEGRADACE PARAMETRŮ LED.....	81
7.3 VÝSLEDKY ZÍSKANÉ ZE STATICKÉHO MODELU CHOVÁNÍ	82

7.3.1 OVĚŘENÍ STATICKÉHO MODELU CHOVÁNÍ	82
7.3.2 POUŽITÍ STATICKÉHO MODELU CHOVÁNÍ	85
7.3.3 SHRNUÍ POZNATKŮ ZÍSKANÝCH ZE STATICKÉHO MODELU	88
8 DYNAMICKÝ MODEL CHOVÁNÍ LED	89
8.1 TEPELNÁ KAPACITA	89
8.1.1 TEPELNÁ KAPACITA POUZDRA LED	90
8.1.2 TEPELNÁ KAPACITA CHLADIČE	90
8.2 DYNAMICKÉ ZMĚNY PROVOZNÍCH PARAMETRŮ	91
8.3 MODEL	94
8.4 VÝSLEDKY ZÍSKANÉ Z DYNAMICKÉHO MODELU	96
8.4.1 OVĚŘENÍ DYNAMICKÉHO MODELU CHOVÁNÍ	96
8.4.2 POUŽITÍ DYNAMICKÉHO MODELU PRO STANOVENÍ PRACOVNÍ OBLASTI	98
8.4.3 POUŽITÍ DYNAMICKÉHO MODELU PRO ELIMINACI ČASOVÉHO POKLESU SVĚTELNÉHO TOKU	100
8.4.4 POUŽITÍ DYNAMICKÉHO MODELU PRO OPTIMALIZACI CHLADICÍHO SYSTÉMU	102
8.5 SHRNUÍ POZNATKŮ Z DYNAMICKÉHO MODELU	104
9 ZÁVĚR	106
9.1 SPLNĚNÍ JEDNOTLIVÝCH CÍLŮ PRÁCE	106
9.2 SHRNUÍ NOVÝCH POZNATKŮ PRÁCE A JEJÍ PŘÍNOS	106
9.3 VÝZNAM A VYUŽITÍ DOSAŽENÝCH VÝSLEDKŮ	107
9.4 NÁVRH DALŠÍHO POSTUPU	108
POUŽITÁ LITERATURA	109
PUBLIKACE AUTORA	114

SEZNAM OBRÁZKŮ

<i>Obr. 2-1: Dopis H. J. Rounda o pozorování luminiscence u hrotové diody [4].....</i>	<i>20</i>
<i>Obr. 2-2: a) Pásová struktura Germania, b) znázornění zakázaného pásu Germania s inverzí typu vodivosti, přeloženo z [7].....</i>	<i>21</i>
<i>Obr. 2-3: a) Přímý zakázaný pás GaAs, b) nepřímý zakázaný pás Si [24]</i>	<i>22</i>
<i>Obr. 2-4: Jedna z prvních komerčně nabízených GaAsP LED Monsanto MVI [25]</i>	<i>23</i>
<i>Obr. 2-5: Henry J. Round – první pozorování luminiscence u polovodičů, Oleg V. Losev – popis luminiscence jako neteplotního sv. zdroje u PN přechodu, Nick Holonyak Jr. – vynálezce první červené LED, Shuji Nakamura – vynálezce modré LED [26]</i>	<i>24</i>
<i>Obr. 2-6: a) Energetický diagram PN přechodu v nezatiženém stavu; b) Energetický diagram PN přechodu po připojení napětí (modifikováno z [27]).....</i>	<i>25</i>
<i>Obr. 2-7: Struktura vrstev LED: a) postupná epitaxe N-vrstvy a P-vrstvy na substrátu; b) epitaxe N-vrstvy na substrátu a v ní vytvořená oblast polovodiče typu P pomocí rozptýlení příměsí (modifikováno z [27]).....</i>	<i>26</i>
<i>Obr. 2-8: Konstrukční provedení DIP LED.....</i>	<i>27</i>
<i>Obr. 2-9: Typické provedení DIP LED různých tvarů</i>	<i>27</i>
<i>Obr. 2-10: Konstrukční provedení SMD LED</i>	<i>28</i>
<i>Obr. 2-11: V-A charakteristiky LED zapojené v závěrném a v propustném směru</i>	<i>29</i>
<i>Obr. 2-12: Základní schéma zapojení LED předřadníku</i>	<i>30</i>
<i>Obr. 2-13: Výkonové charakteristiky LED předřadníku a) s využitím přesné regulace výstupního výkonu pomocí kondenzátoru, b) bez využití přesné regulace výstupního výkonu [29]</i>	<i>31</i>
<i>Obr. 2-14: a) Montážní destička s tištěnými spoji pro montáž LED; b) deska s osazenou LED... </i>	<i>34</i>
<i>Obr. 3-1: Poměrná spektrální citlivost oka normálního pozorovatele v režimu fotopického vidění</i>	<i>36</i>
<i>Obr. 3-2: Prostorový úhel kulového pásu na povrchu jednotkové koule (modifikováno z [2]).....</i>	<i>38</i>
<i>Obr. 3-3: Příklad čar svítivosti konkrétního svítidla v polárním zobrazení.....</i>	<i>39</i>
<i>Obr. 3-4: Diagram chromatičnosti CIE1931 v pravoúhlých souřadnicích x, y.....</i>	<i>42</i>
<i>Obr. 3-5: Princip odrazu světelného paprsku: a) zrcadlový; b) rovnoměrně rozptýlený</i>	<i>45</i>
<i>Obr. 3-6: Princip prostupu světelného toku: a) přímý; b) rovnoměrně rozptýlený</i>	<i>45</i>
<i>Obr. 3-7: Detail čipu bílé LED před a po působení průrazného napětí v závěrném směru [35] ..</i>	<i>46</i>
<i>Obr. 3-8: Detail čipu bílé LED před a po působení vysoké hodnoty nadproudu [35].....</i>	<i>48</i>
<i>Obr. 5-1: Principiální schéma měřicího pracoviště.....</i>	<i>54</i>
<i>Obr. 5-2: Vliv velikosti napájecího proudu na světelný tok a měrný výkon</i>	<i>55</i>

<i>Obr. 5-3: Vliv velikosti napájecího proudu na spektrální složení emitovaného záření</i>	<i>56</i>
<i>Obr. 5-4: Vliv velikosti napájecího proudu na index podání barev a teplotu chromatičnosti</i>	<i>57</i>
<i>Obr. 5-5: Změna světelného toku a měrného výkonu při jmenovitém zatížení po působení nadproudu (na ose x)</i>	<i>58</i>
<i>Obr. 5-6: Změna indexu podání barev a teploty chromatičnosti při jmenovitém zatížení po působení nadproudu (na ose x)</i>	<i>59</i>
<i>Obr. 5-7: Závislost světelného toku na teplotě PN přechodu</i>	<i>61</i>
<i>Obr. 5-8: Vliv provozní teploty PN přechodu na spektrální složení světla bílé LED</i>	<i>62</i>
<i>Obr. 5-9: Změna kolorimetrických veličin bílé LED v závislosti na teplotě PN přechodu</i>	<i>63</i>
<i>Obr. 5-10: Změna napájecího napětí v závislosti na teplotě PN přechodu</i>	<i>64</i>
<i>Obr. 5-11: Křížová charakteristika provozních parametrů bílé LED v závislosti na teplotě PN přechodu.....</i>	<i>65</i>
<i>Obr. 5-12: Změna světelného toku a měrného výkonu při jmenovitém zatížení po působení vysoké teploty PN přechodu</i>	<i>66</i>
<i>Obr. 5-13: Změna indexu podání barev a teploty chromatičnosti při jmenovitém zatížení po působení vysoké teploty PN přechodu</i>	<i>67</i>
<i>Obr. 5-14: Voltampérová charakteristika LED v závěrném zapojení</i>	<i>67</i>
<i>Obr. 7-1: Ekvivalentní elektrický obvod tepelného chování statického modelu</i>	<i>78</i>
<i>Obr. 7-2: Rozdělení elektrické energie v modelu LED.....</i>	<i>80</i>
<i>Obr. 7-3: Tepelný management modelu LED</i>	<i>81</i>
<i>Obr. 7-4: Degradace měrného výkonu modelu LED.....</i>	<i>82</i>
<i>Obr. 7-5: Porovnání změřených a simulovaných výsledků poklesu světelného toku v závislosti na teplotě PN přechodu při jmenovité hodnotě napájecího proudu $I_d = 350 \text{ mA}$.....</i>	<i>83</i>
<i>Obr. 7-6: Porovnání změřených a simulovaných závislostí světelného toku na napájecím proudu</i>	<i>84</i>
<i>Obr. 7-7: Využití statického modelu pro simulaci závislosti světelného toku na napájecím proudu pro různý počet LED osazených na společném chladiči.....</i>	<i>85</i>
<i>Obr. 7-8: Využití statického modelu pro simulaci závislosti měrného výkonu na napájecím proudu pro různý počet LED osazených na společném chladiči.....</i>	<i>86</i>
<i>Obr. 7-9: Využití statického modelu pro simulaci závislosti teploty PN přechodu LED na napájecím proudu pro různé provozní teploty okolí.....</i>	<i>87</i>
<i>Obr. 7-10: Využití statického modelu pro simulaci závislosti měrného výkonu LED na napájecím proudu pro různé provozní teploty okolí.....</i>	<i>87</i>
<i>Obr. 7-11: Blokové přehledové schéma statického modelu chování LED</i>	<i>88</i>

<i>Obr. 8-1: Ekvivalentní elektrický obvod tepelného chování dynamického modelu</i>	<i>92</i>
<i>Obr. 8-2: Tepelný management LED pro dynamický model</i>	<i>95</i>
<i>Obr. 8-3: Dynamické tepelné změny a jejich vliv na tepelný management LED.....</i>	<i>95</i>
<i>Obr. 8-4: Porovnání změřeného a simulovaného časového průběhu světelného toku po zapnutí svítidla.....</i>	<i>96</i>
<i>Obr. 8-5: Porovnání kolísání změřeného a simulovaného světelného toku při napájení skutečným předřadníkem.....</i>	<i>98</i>
<i>Obr. 8-6: Stanovení oblasti pracovního zatížení jako možnost ke stabilizaci světelného toku při napájení předřadníkem s omezenou možností stabilizace výstupního proudu.....</i>	<i>99</i>
<i>Obr. 8-7: Kolísání světelného toku v různých režimech provozního zatížení</i>	<i>100</i>
<i>Obr. 8-8: Průběh teploty PN přechodu a světelného toku LED po zapnutí</i>	<i>101</i>
<i>Obr. 8-9: Eliminace časového poklesu světelného toku zpětnovazební regulací napájecího proudu od poklesu účinnosti.....</i>	<i>102</i>
<i>Obr. 8-10: Vliv tepelné kapacity chladiče na provozní parametry</i>	<i>103</i>
<i>Obr. 8-11: Vliv tepelného odporu chladiče na provozní parametry</i>	<i>104</i>
<i>Obr. 8-12: Blokové přehledové schéma dynamického modelu chování LED.....</i>	<i>105</i>

SEZNAM TABULEK

<i>Tab. 2-1: Srovnání jednotlivých typů kondenzátorů [30]</i>	32
<i>Tab. 7-1: Specifikace parametrů testovacích LED</i>	84
<i>Tab. 8-1: Specifikace předřadníku Fuhua Electronic UEL035-D2</i>	97

SEZNAM SYMBOLŮ A ZKRATEK

a	koeficient degradační funkce	-
A	plocha	m^2
A	předexponenciální koeficient	-
b	koeficient degradační funkce	-
C	koeficient představující 70% pokles světelného toku	-
C	tepelná kapacita	$J \cdot ^\circ C^{-1}$
C_{hs}	tepelná kapacita chladiče	$J \cdot ^\circ C^{-1}$
C_{jc}	tepelná kapacita pouzdra diody	$J \cdot ^\circ C^{-1}$
C_1	integrační konstanta	-
D	průběh degradační funkce v čase	-
D_{AL}	průběh degradační funkce aktivní vrstvy	-
D_C	průběh degradační funkce kontaktů	-
D_L	průběh degradační funkce pouzdra	-
D_{LED}	průběh degradační funkce kompletní LED	-
D_{Ph}	průběh degradační funkce luminoforu	-
e	Eulerovo číslo	-
E	osvětlenost	lx
E	efficacy (měrný výkon)	$lm \cdot W^{-1}$
E_a	aktivační energie degradačního procesu	eV
E_A	energetická hladina akceptoru	eV
E_c	energie valenční vrstvy	eV
E_D	energetická hladina donoru	eV
E_f	energie Fermiho hladiny	eV
E_g	šířka zakázaného pásu	eV
E_G	šířka zakázaného pásu	eV
E_{min}	minimální hodnota horizontální osvětlenosti	lx
E_N	normálová osvětlenost osvětlované plochy	lx
E_p	průměrná hodnota horizontální osvětlenosti	lx
E_v	energie vodivostní vrstvy	eV
H	zářivý tok	$W \cdot m^{-1}$

$h\nu$	energie fotonu	eV
i	elektrický proud	A
I	elektrický proud	A
I	svítivost	cd
I_γ	svítivost plochy ve směru úhlu γ	cd
I_d	dodaný napájecí proud	A
I_n	jmenovitá hodnota svítivosti	cd
k_b	Boltzmannova konstanta	J·K ⁻¹
k_e	koeficient poklesu měrného výkonu	-
k_h	tepelný koeficient podílu tepelných ztrát	-
k_{jc}	koeficient nárůstu tepelného odporu pouzdra	-
k_v	teplotně napěťový koeficient	V·°C ⁻¹
$k_v(LED)$	teplotně-napěťový koeficient LED	V·K ⁻¹
$k_v(PCB)$	teplotně-napěťový koeficient povrchu montážní destičky	V·K ⁻¹
l	fotometrická vzdálenost	m
L_R	jas svazku paprsků světla rozbíhajících se v prostorovém úhlu	cd·°m ⁻²
L_S	jas svazku paprsků světla sbíhajících se v prostorovém úhlu	cd·°m ⁻²
$MTTF_{70\%}$	70 % výchozí hodnoty světelného toku	-
M_z	měrný výkon	lm·W ⁻¹
M_{zn}	jmenovitá hodnota měrného výkonu	lm·W ⁻¹
N	počet aktivních LED stejného typu	-
P	výkon elektrického proudu	W
P_d	celkový dodaný výkon	W
P_{ef}	efektivní hodnota výkonu	W
P_h	ztrátový tepelný výkon	W
P_{hs}	tepelný výkon pohlcovaný chladičem	W
P_{jc}	tepelný výkon pohlcovaný pouzdem diody	W
P_1	tepelný výkon přestoupivší do chladiče systému	W
P_2	tepelný výkon odvedený přes tepelný odpor chladiče do okolí	W
Q	dodaná tepelná energie	J
r	poloměr koule	m

r	rovnoměrnost osvětlení	-
R	tepelný odpor	$^{\circ}\text{C}\cdot\text{W}^{-1}$
R_a	všeobecný index podání barev	-
R_{cs}	tepelný odpor mezi pouzdem LED a chladičem	$^{\circ}\text{C}\cdot\text{W}^{-1}$
R_{jc}	tepelný odpor pouzdra LED	$^{\circ}\text{C}\cdot\text{W}^{-1}$
R_{jc}^*	tepelný odpor pouzdra LED závislý na aktuální teplotě	$^{\circ}\text{C}\cdot\text{W}^{-1}$
$R_{jc,0}$	referenční hodnota tepelného odporu pouzdra při teplotě	$^{\circ}\text{C}\cdot\text{W}^{-1}$
R_{hs}	tepelný odpor chladiče	$^{\circ}\text{C}\cdot\text{W}^{-1}$
R_{ip}	tepelný odpor teplovodivé pasty	$^{\circ}\text{C}\cdot\text{W}^{-1}$
t	čas	s
T	absolutní teplota	K
T	aktuální teplota pouzdra diody	$^{\circ}\text{C}$
ΔT	rozdíl teplot	$^{\circ}\text{C}$
T_a	teplota okolí	$^{\circ}\text{C}$
T_c	teplota chromatičnosti	K
T_{case}	změřená hodnota teploty na povrchu pouzdra LED	$^{\circ}\text{C}$
T_d	degradační čas	s
T_e	ekvivalentní teplota chromatičnosti	K
T_h	teplota chladiče	$^{\circ}\text{C}$
T_{hs}	teplota chladiče	$^{\circ}\text{C}$
T_j	teplota PN přechodu	$^{\circ}\text{C}$
T_n	náhradní teplota chromatičnosti	K
T_n	jmenovitá hodnota teploty přechodu	$^{\circ}\text{C}$
T_{PCB}	změřená hodnota teploty na povrchu montážní destičky	$^{\circ}\text{C}$
T_0	referenční teplota	$^{\circ}\text{C}$
T_1	charakteristická teplota LED	$^{\circ}\text{C}$
U	elektrické napětí	V
U_d	provozní napětí	V
$V(\lambda)$	spektrální citlivost normálního pozorovatele při fotopickém vidění	-
ΔV_f	změna napájecího napětí (napětí v propustném směru)	V

α	integrální činitel pohlcení	-
α	koeficient teplotní závislosti	-
θ	úhel odklonu paprsku od normály	°
γ	úhel odklonu plochy od normály	°
η	aktuální hodnota světelné účinnosti	-
ϑ	úhel kulového pásu	°
λ	vlnová délka	nm
π	Ludolfovo číslo	-
ρ	integrální činitel odrazu	-
τ	integrální činitel prostupu	-
τ	tepelná časová konstanta	s
τ_{hs}	tepelná časová konstanta chladiče	s
τ_{jc}	tepelná časová konstanta pouzdra LED	s
Φ	světelný tok	lm
Φ_e	zářivý tok	$\text{W}\cdot\text{m}^{-1}$
Φ_t	tepelný tok	W
Φ_1	výstupní světelný tok jedné diody	lm
Φ_α	světelný tok pohlcený	lm
Φ_ρ	světelný tok odražený	lm
Φ_τ	světelný tok prostoupivší	lm
ω	prostorový úhel	sr
AC-DC	převodník s usměrňovačem	
ALT	Accelerated Life Tests (urychlované životnostní testy)	
BZ	bodový zdroj	
COB	Chip On Board (čip na desce plošného spoje)	
CIE	Commission Internationale de l'Éclairage (Mezinárodní komise pro osvětlování)	
DIP	Dual In-line Package (dvouvývodové provedení pouzdra)	
HDR	High Dynamic Range (vysoký dynamický rozsah)	
IR	infračervená oblast spektra	
LASER	Light Amplification by the Stimulated Emission of Radiation	

LC	filtr indukčně-kapacitní
LED	Light Emitting Diode (Svítivá dioda)
MCOB	Multi Chip On Board (vícečipové provedení diody)
MTTF	Mean Time To Failure (střední doba do poruchy)
PE	polyethylen
PFC	Power Factor Correction (kompenzace účinníku)
PN	přechod polovodičů typu P a N
PPA	termoplastický polyamid
SI	mezinárodní soustava jednotek fyzikálních veličin
SMD	Surface Mount Diode (dioda pro montáž na povrch destičky)
UV	ultrafialová oblast spektra
V-A	voltampérová charakteristika

1 ÚVOD

Světlo je jednou ze základních forem energie, kterou člověk vnímá svými smysly. Reakce na světlo se projevuje i u těch nejprimitivnějších forem energie a celý svět a jeho vnímání jsou na světlo a jeho interakci s živými i neživými objekty silně závislé. Pro většinu organismů na světě je přirozená interakce se světlem přírodním, které je však závislé na vzájemné poloze Země, Slunce, resp. dalších vesmírných objektů, které osvětlují planetu Zemi bez zásahu člověka. Osvětlení způsobené přírodním světlem se mění v cyklech (dny, roční období) s různými nepravidelnými výchylkami, které vznikají v reakci na změny počasí, polohu vesmírných těles, změny v uspořádání osvětleného prostoru. Ovšem pouze člověk využívá vědomě také světlo umělé. Nejprve se naučil využívat oheň jako zdroj světla a tepla, což významně ovlivnilo celý vývoj lidstva až do dnešních dní. Vynález žárovky jako zdroje umělého světla byl významným prvkem technické revoluce v druhé polovině 19. století. Vždyť i rozvoj energetiky byl v počátcích motivován potřebou použití elektrické energie pro napájení osvětlení. Přes prudký rozvoj, který světelná technika prodělala od 19. století až do dnešních dní je zarážející, že žárovka s wolframovým vláknem, která byla představena v roce 1907 [1], překonala bez významnějších technologických změn celé 20. století a používá se i v roce 2015, kdy její použití regulují autority na úrovni některých států, avšak bez těchto regulací by se žárovka používala pro osvětlování jistě ještě dlouhou dobu. Tato situace potvrzuje výjimečnost žárovky jako technického vynálezu.

Přes nesporné výhody žárovky se vývoj světelné techniky nezastavil a pro umělé osvětlení se používá více druhů světelných zdrojů, založených na různých principech vzniku světla. Účinnost přeměny elektrické energie na světlo se neustále zvyšuje, světelné zdroje se stávají komfortnější pro své uživatele, rozšiřuje se variabilita použití světelných zdrojů pro rozmanitější množství světelných aplikací. V nedávné minulosti došlo k prudkému rozvoji využívání polovodičových světelných zdrojů, které se během několika málo roků přesunuly od okrajového zájmu světelné techniky na její výsluní a dnes jsou všeobecně využívány ve všech oblastech osvětlování zejména pro svoji vysokou variabilitu použití a svou vysokou účinnost.

Při posuzování světelných zdrojů a možností jejich využití je z hlediska osvětlovacích soustav nutné sledovat mnoho vlastností, které jsou popsány různými fyzikálními veličinami. Tyto veličiny charakterizují světelné zdroje z hlediska světelného výkonu, energetické účinnosti přeměny elektrické energie na energii světelnou a také z hlediska kvalitativních parametrů emitovaného záření. Predikce těchto veličin však není snadnou záležitostí a stala se úkolem pro mnohá výzkumná pracoviště po celém světě. Pro správné určení budoucích parametrů je nutná znalost vztahů nejen mezi jednotlivými veličinami, ale také vztahů mezi světelně-technickými veličinami a pracovním prostředím, ve kterém je světelný zdroj provozován. Modelování a simulace chování polovodičových světelných zdrojů tak představuje užitečný nástroj pro světelné techniky nejen při návrhu osvětlovacích soustav, ale také při samotném návrhu svítidel.

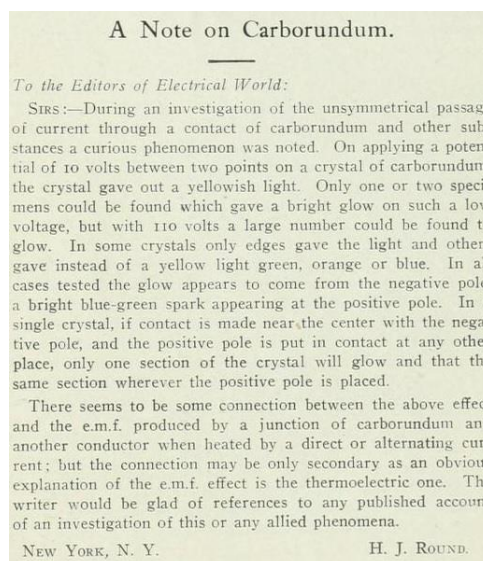
2 TECHNOLOGIE LED

Světelné zdroje LED (z anglického Light Emitting Diode) jsou polovodičové součástky, jejichž princip vzniku světla je založen na luminiscenčním záření PN přechodu, který je buzen průchodem elektrického proudu. Luminiscence vzniká při rekombinaci párů elektron-díra (díky příměsím) poblíž PN přechodu při průchodu proudu v propustném směru diody [3].

2.1 Historie LED

2.1.1 Počátky pozorování luminiscence u polovodičů

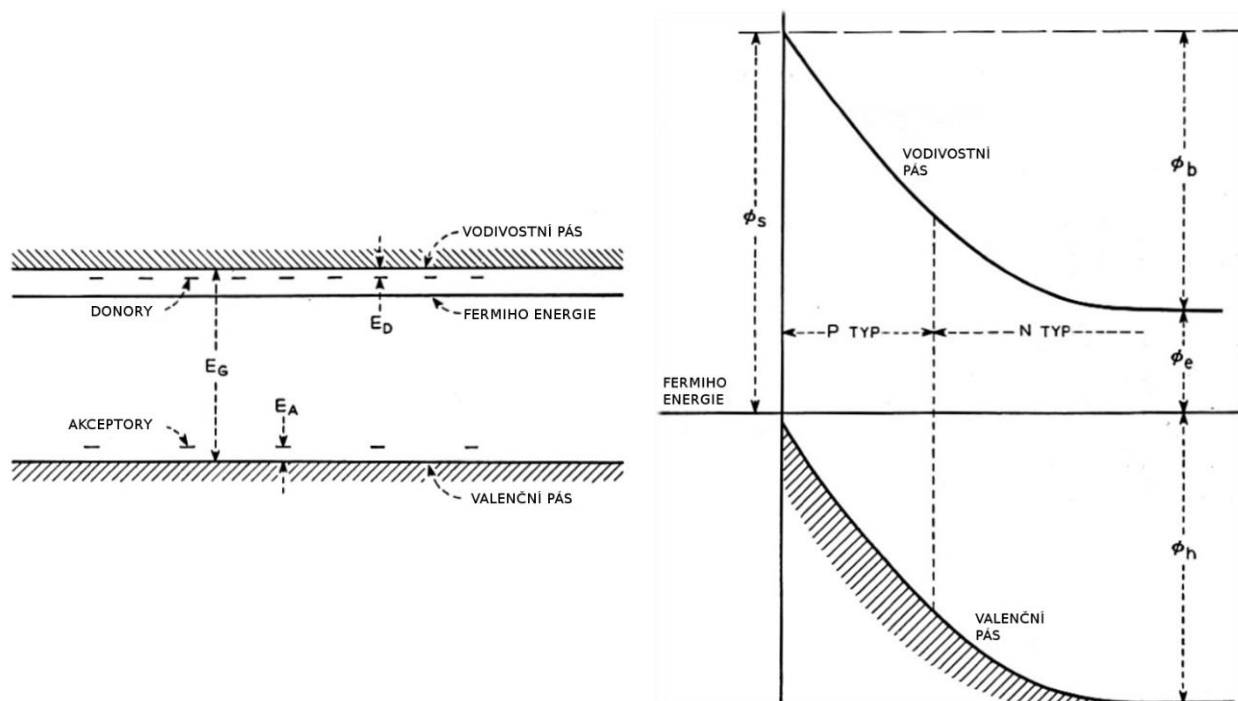
První případy elektroluminiscence byly zaznamenány v roce 1907 britským vědcem Henrym Josephem Roundem. Ten při výzkumu hrotové diody, vyrobené z materiálu na bázi polykrystalického karbidu křemíku s příměsí, pozoroval vznik světla různých barev poblíž místa připojení kovového vodiče k elektrodě. Tento jev publikoval v roce 1907 v periodiku „Electrical World“ [4]. Během následujících let byl tento jev pozorován i u jiných materiálů, jako jsou Germanium, Křemík, Oxid měďnatý aj. V meziválečném období popsal podrobněji luminiscenci pozorovanou u usměřovačů na bázi karbidu křemíku Oleg Vladimirovich Losev, kdy pozoroval světelné vyzařování u různých diod, u některých v závěrném a u některých v propustném i závěrném směru. Aby dokázal, že světlo nevzniká na principu teplotním, aplikoval tekutý benzen na světélkující povrch. Vzhledem k velmi malé rychlosti vypařování benzenu správně usoudil, že vznik světla není založen na principu teplotním, nýbrž na principu luminiscenčním. Losev uváděl, že světlo vytvořené na přechodu diody bylo velmi podobné světlu výbojky, a že jeho zapnutí a vypnutí je velmi rychlé, díky čemuž je možné tento princip využít pro součástku, kterou nazval „Světelným relé“. Je zde na místě podotknout, že tato pozorování luminiscence u hrotových diod nejsou přímým předchůdcem LED, jak je známe dnes, protože nebyla nikdy důkladně porozuměna a fyzikálně popsána a jejich popis byl spíše slepou uličkou, která se dále nerozvíjela [3], [5].



Obr. 2-1: Dopis H. J. Rounda o pozorování luminiscence u hrotové diody [4]

2.1.2 Poznávání vlastností PN přechodu

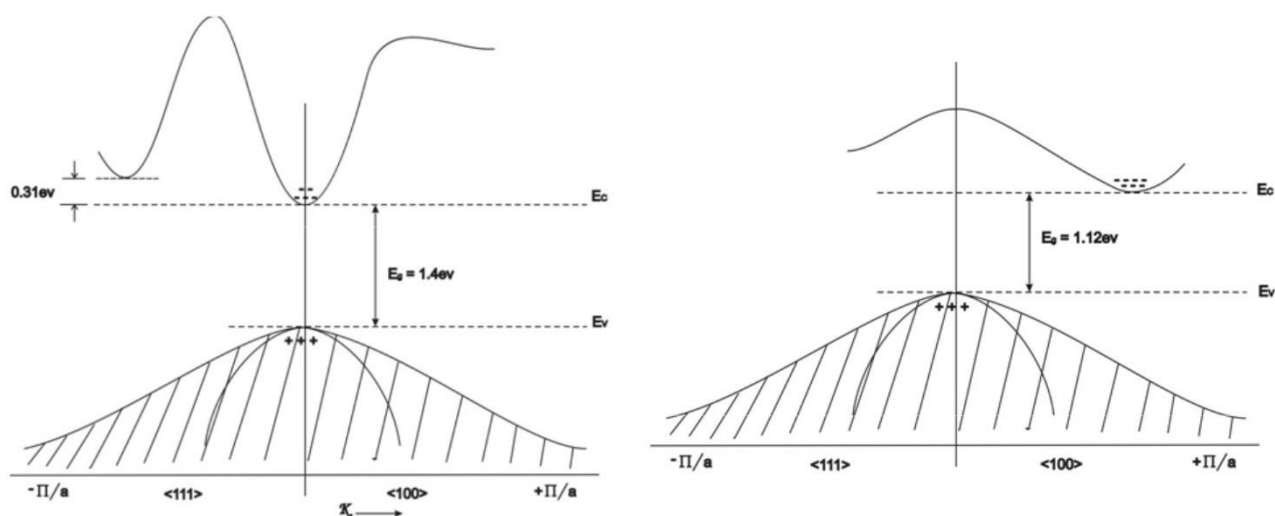
Zatímco polovodičový PN přechod u krystalického křemíku byl poprvé popsán Russelem Ohlem z Bell Labs již v roce 1940 [6], k podrobnému pochopení fyzikální podstaty PN přechodu přispěl až vynález tranzistoru v Bell Labs, kdy John Bardeen spolu s Walterem Brattainem popsali vlastnosti minoritních nosičů náboje v polovodičích [7]. Krátce poté (v roce 1948) publikoval analýzu vlastností PN přechodu William Shockley z Bell Labs [8]. Tomu byl následně svěřen veškerý výzkum v oblasti tranzistoru a PN přechodů. To vedlo k odchodu Johna Bardeena z Bell Labs na University of Illinois. Tam se jeho prvním doktorandem stal Nick Holonyak, který později v roce 1962 vynalezl první (červenou) LED. V roce 1951 popsal Kurt Lehovec a jeho spolupracovníci z U.S. Army Signal Corps Engineering Laboratories ve Fort Monmouth, NJ, že elektroluminiscence polovodiče kov-karbid křemíku je způsobena rekombinací mezi vrstvami, čímž navázali na práci Olega Loseva [9], [10]. Elektroluminiscence germaniového PN přechodu byla poté popsána v roce 1952 v Bell Labs. Zasloužili se o to J. R. Haynes a H. B. Briggs, kteří také popsali podobný jev u křemíkového PN přechodu, u kterého docházelo k emisi infračerveného záření [11]. Použití prvků skupiny IIIa a Va periodické tabulky jako polovodičů se věnoval Heinrich Welker, pracující v Siemens-Schuckertwerke, Erlangen. Ten identifikoval prvky těchto skupin jako polovodiče a své poznatky prezentoval v roce 1952 [12], [13]. Ve stejné době přinesla obdobné poznatky také Nina Alexandrovna Goryunova v Sovětském Ioffeho institutu v Leningradu ve své disertační práci [14], kde byly uvedeny jako polovodiče právě prvky ze skupin III a V, GaTe, GaSe, aj.



Obr. 2-2: a) Pásová struktura Germania, b) znázornění zakázaného pásu Germania s inverzí typu vodivosti, přeloženo z [7]

2.1.3 Přímý a nepřímý zakázaný pás polovodičů a LASER

Další pokrok v oblasti elektroluminiscenčních vlastností PN přechodu nastal při zkoumání rozdílu mezi přímým a nepřímým zakázaným pásmem u polovodičů. Tyto pokroky však také zatím nebyly příliš spojovány s LED dnešního pojetí, protože většina dostupných polovodičů s přímým zakázaným pásmem, jako byly GaAs a InAs, měla šířku zakázaného pásu, jež odpovídala vyzařování energie v infračervené (IR) oblasti. Naproti tomu například čistý GaP, jehož šířka zakázaného pásu odpovídala vyzařování v oblasti viditelného spektra, měl nepřímý zakázaný pás, což jej, stejně jako Si či Ge, vyřadilo z množiny energeticky účinných zdrojů světla. Další pokrok v oblasti využití polovodičů pro emisi světla nastal s představením prvního LASERu (Light Amplification by the Stimulated Emission of Radiation) v roce 1960. Ten vyzařoval světlo v oblasti červené barvy ($\lambda = 694,3 \text{ nm}$) [15]. Mnoho výzkumných záměrů se tedy obrátilo k použití polovodičů jako emitoru světla (eventuálně IR záření) pro použití v LASERu, hlavně po uveřejnění informací týkajících se možnosti použití GaAs s přímým zakázaným pásmem pro výrobu laserové diody s vyzařováním v IR oblasti [16]. Krátce poté, přesněji v říjnu roku 1962 představil Nick Holonyak Jr. a jeho spolupracovníci polovodičový laser pracující ve viditelné oblasti spektra [17]. Tento laser byl technologicky založen na GaAsP PN přechodu a pracoval na vlnové délce $\lambda \approx 710 \text{ nm}$ (červená oblast spektra) [18].

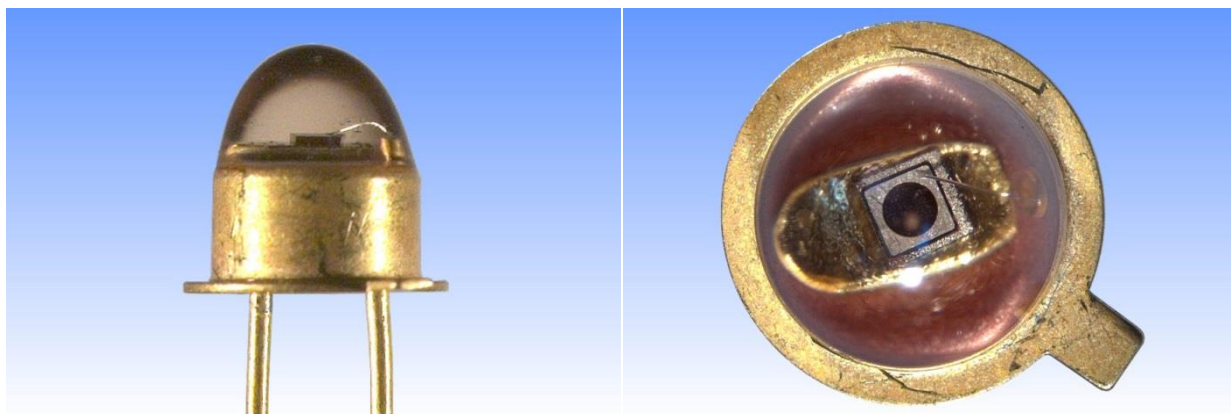


Obr. 2-3: a) Přímý zakázaný pás GaAs, b) nepřímý zakázaný pás Si [24]

2.1.4 První komerční využití LED

Představením laseru se potvrdilo, že je možné pomocí stimulované emise získat viditelné světlo z PN přechodu některých diod. Zatímco praktické využití laseru bylo v roce 1962 teprve v počátcích a nemělo přílišné využití, tak možnosti využití LED jako zdroje světla byly poměrně rozsáhlé – náhrada signalizačních kontrolky v začínající výpočetní technice, ve spínacích systémech apod. První komerčně používané LED, založené na bázi GaAsP, resp. GaP dotované příměsími N nebo ZnO byly červené, oranžové a žluté barvy a dosahovaly měrného výkonu asi $2 \text{ lm} \cdot \text{W}^{-1}$ [3].

Dalším krokem ve vývoji LED bylo použití polovodičů na bázi AlGaAs. Jejich výhodou byla větší šířka zakázaného pásu a také to, že jejich mřížka má podobné uspořádání jako GaAs, což umožnilo zvýšení měrného výkonu LED – při konstrukci takové LED je možné částečně odstranit vrstvu GaAs, která by pohlcovala emitované světlo. Vznikly tedy LED, které poskytovaly dostatek světla pro použití v automobilovém průmyslu a byly použity pro brzdová světla, či zadní lampy některých vozů vyšších tříd [19].



Obr. 2-4: Jedna z prvních komerčně nabízených GaAsP LED Monsanto MVI [25]

2.1.5 Kvartérní polovodiče a rozvoj LED

Byl to opět Nick Holonyak a jeho tým z University of Illinois, kteří v roce 1970 představili první kvartérní polovodiče, konkrétně přechod polovodičů GaAlAsP-GaAsP. Ukázalo se, že tyto polovodiče umožňují vytvořit lépe odpovídající kombinace krystalických mřížek a že nabízejí variabilnější využití zakázaného pásu, což výrazně zvyšuje počet možných aplikací. Kvartérní polovodiče jsou dnes využívány pro všechny komerčně nabízené vysoce svítivé LED vyzařující v červené a žluté oblasti spektra (InAlGaP) a také pro některá pokročilá konstrukční řešení vysoce svítivých LED vyzařujících v UV, modré či zelené části spektra (InAlGaN). Široké uplatnění nacházejí také při konstrukci laserů a vysoce účinných IR LED [3]. Další rozvoj kvartérních polovodičů již proběhl spíše na poli zlepšení technologie při výrobě LED, jako použití transparentních materiálových vrstev, díky kterým se lépe vyzařuje emitované záření, nebo odstranění substrátu LED chipu, na kterém docházelo ke zvýšené absorpci emitovaného záření. Díky těmto vylepšením došlo k prudkému rozvoji LED, zvýšení jejich účinnosti (červená LED až $50 \text{ lm}\cdot\text{W}^{-1}$) a zlepšení spektrální čistoty, což umožnilo významné rozšíření LED v signalizační technice, např. v automobilovém průmyslu a naznačila možnosti vývoje LED, jako „světelného zdroje budoucnosti“ [20], [21].



Henry Round

Oleg Losev

Nick Holonyak

Shuji Nakamura

Obr. 2-5: Henry J. Round – první pozorování luminiscence u polovodičů, Oleg V. Losev – popis luminiscence jako neteplotního sv. zdroje u PN přechodu, Nick Holonyak Jr. – vynálezce první červené LED, Shuji Nakamura – vynálezce modré LED [26]

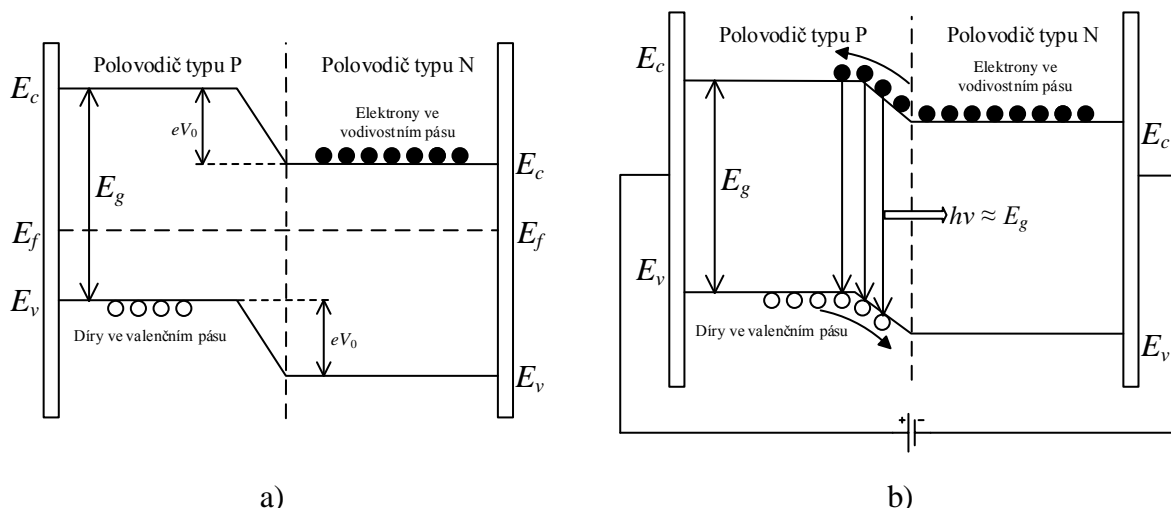
2.1.6 Vznik modré a bílé LED

Na konci 80. let 20. století byly také učiněny významné kroky na poli technologie výroby PN přechodů na bázi GaN, spočívající v nanášení GaN vrstvy na safírový podklad a stimulované emisi světla z takového přechodu [22]. Krátce potom v roce 1991 představil Shuji Nakamura z Nichia Corporation v Tokoshime v Japonsku GaN modrou LED, pracující na principu teplotně aktivovaných Mg příměsí a nízkoteplotní GaN krycí vrstvou [23]. V dalších letech se několik společností po celém světě (Nichia – Japonsko, Cree Research Inc. – NC, USA, Osram – Německo, Hewlett-Packard Optoelectronics – CA, USA, Toyoda Gose – Japonsko) věnovalo vývoji modrých a zelených LED. S následným použitím luminoforu spolu s modrou LED bylo možné vyrobit teplou i studenou bílou LED. Vývoj bílých LED založených na technologii InAlGaIn samozřejmě pokračuje a je pravděpodobně nejrychleji se rozvíjejícím světelným zdrojem současnosti (a pravděpodobně i blízké budoucnosti).

2.2 Princip LED

2.2.1 Fyzikální podstata emise záření u LED

LED je polovodičovou součástkou, u níž je světlo emitováno na principu elektroluminiscence, tedy při průchodu určitého elektrického proudu dojde k vyzáření části energie ve formě fotonu. Jedná se v podstatě o polovodičový PN přechod, který při průchodu nosičů náboje přes přechod v propustném směru vyzáří nekoherentní záření – v případě LED viditelné světlo.

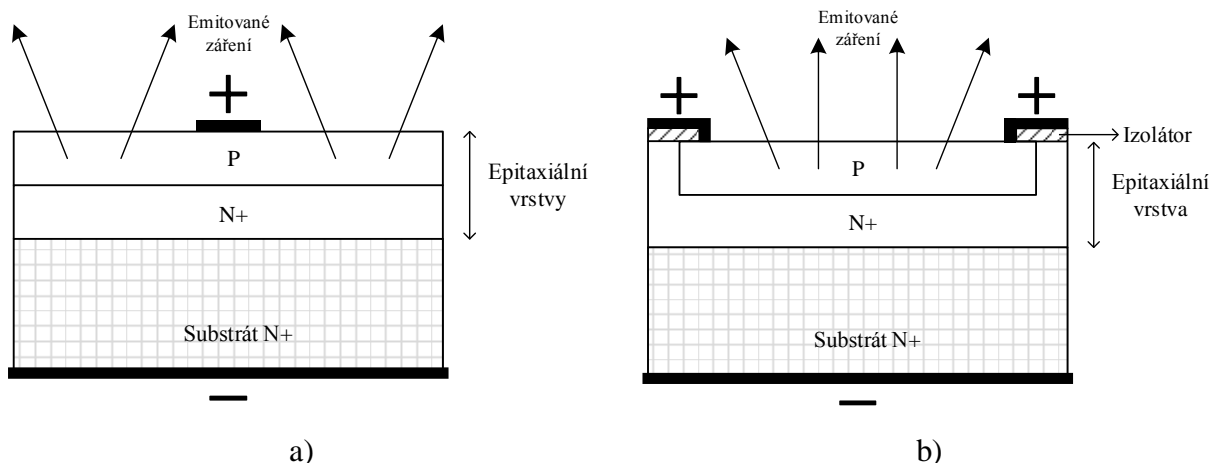


Obr. 2-6: a) Energetický diagram PN přechodu v nezatíženém stavu; b) Energetický diagram PN přechodu po připojení napětí (modifikováno z [27])

Energie eV_0 brání přestupu elektronů mezi jednotlivými polovodiči. Po připojení napětí dojde ke snížení hodnoty energie eV_0 a elektrony mohou přecházet z polovodiče typu N do polovodiče typu P. K přecházení děr z polovodiče typu P do polovodiče typu N dochází naproti tomu v mnohem menší míře. Při následné rekombinaci párů elektron - díra mezi vodivostní (E_c) a valenční (E_v) vrstvou poblíž polovodičového přechodu dochází k vyzáření energie ve formě fotonu. Tato energie je závislá na šířce zakázaného pásu E_g . Jelikož jsou fotony vyzářovány v různých směrech, je nutné, aby struktura LED umožnila vyzáření fotonu, aby nebyl pohlcen materiálem polovodiče. Proto musí být polovodič typu P co možná nejužší, případně se dá použít materiál s heterogenní strukturou [27].

2.3 Konstrukce LED

Z hlediska technologického je základním konstrukčním principem LED epitaxe polovodičových struktur na vhodném substrátu (např. GaAs, GaP). V Obr. 2-7 a) je prezentována struktura LED vrstev, kdy je na substrátu epitaxiálně vytvořena nejdříve N-vrstva a poté teprve P-vrstva. Substrát tu slouží především jako mechanický prvek pro podporu PN přechodu a může tedy mít rozdílnou krystalickou strukturu, než následné epitaxiální vrstvy. P-vrstva je záměrně konstruována co možná nejužší, aby emitované fotony mohly opustit PN přechod s minimální pravděpodobností opětovné absorpce v materiálu. Pro zajištění, že většina zářivých rekombinací proběhne v P-vrstvě, je N-vrstva silně dopována příměsí (N⁺). Fotony, které jsou přesto vyzářeny do N-vrstvy, jsou buď absorbovány materiálem, nebo v závislosti na struktuře povrchu a šířky vrstev a substrátu mohou být odraženy a vyzářeny z PN přechodu. V Obr. 2-7 b) je prezentována struktura LED, kdy je polovodič typu P vytvořen přímo v N-vrstvě pomocí příměsí rozptýlených v materiálu epitaxiální N-vrstvy [27].



Obr. 2-7: Struktura vrstev LED: a) postupná epitaxe N-vrstvy a P-vrstvy na substrátu; b) epitaxe N-vrstvy na substrátu a v ní vytvořená oblast polovodiče typu P pomocí rozptýlení příměsí (modifikováno z [27])

Kombinace různých krystalických vrstev substrátu a epitaxiální vrstvy však může působit i negativně. Na rozhraní dvou rozdílných krystalických mřížek dochází ke vzniku krystalických defektů, které se projeví jako místa s vyšší pravděpodobností nežádoucích rekombinací, což má za následek zvýšení účinnosti při emisi světelného záření [27].

Zároveň je důležité, aby jednotlivé součásti samotné LED nebyly nadměrně namáhány mechanicky, když jsou vystaveny tepelným účinkům ztrát. V takovém případě může být tepelná dilatace různých materiálů příčinou vzniku mechanického namáhání, které může vést ke zhoršení provozních parametrů diody, nebo v krajním případě až k poškození samotné LED. K tomu může dojít např. při prudkých změnách teploty a nejcitlivějším místem je spojení vodivého kovového kontaktu s materiálem PN přechodu. Z tohoto důvodu je vhodné použití součástek z materiálů s co možná nejvíce odpovídajícími teplotními roztažnostmi.

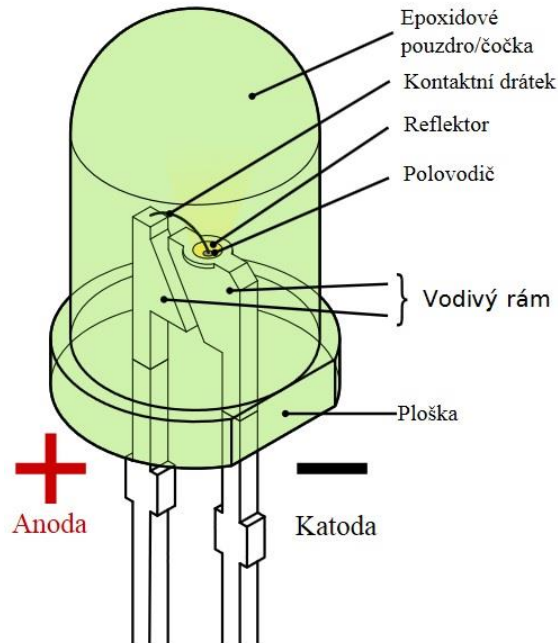
2.3.1 Dual in-line package (DIP LED)

Toto provedení svítivé diody je nejstarším vývojovým typem, který byl komerčně využíván. Jedná se o konstrukci s čipem umístěným přímo na vodivém kontaktu katody. Pracovní konce elektrod s PN přechodem jsou kryty plastovým pouzdem a jsou uvnitř pouzdra hermeticky uzavřeny. Kontakty slouží pro připojení LED k napájecímu obvodu, obvykle se umísťují na desku plošných spojů. Tento typ LED je komerčně nabízen od 60. let 20. století, takže již prokázal svou funkčnost a spolehlivost.

Provedení je výhodné zejména z hlediska odolnosti, ať už proti vnějším vlivům mechanickým (absence volně pohyblivých součástí a pouzdro z mechanicky odolného materiálu), nebo klimatickým (k samotnému PN přechodu se nedostávají atmosférické nečistoty, které by snižovaly světelný tok diody, ani vzdušná vlhkost, která nepříznivě ovlivňuje polovodičové vrstvy).

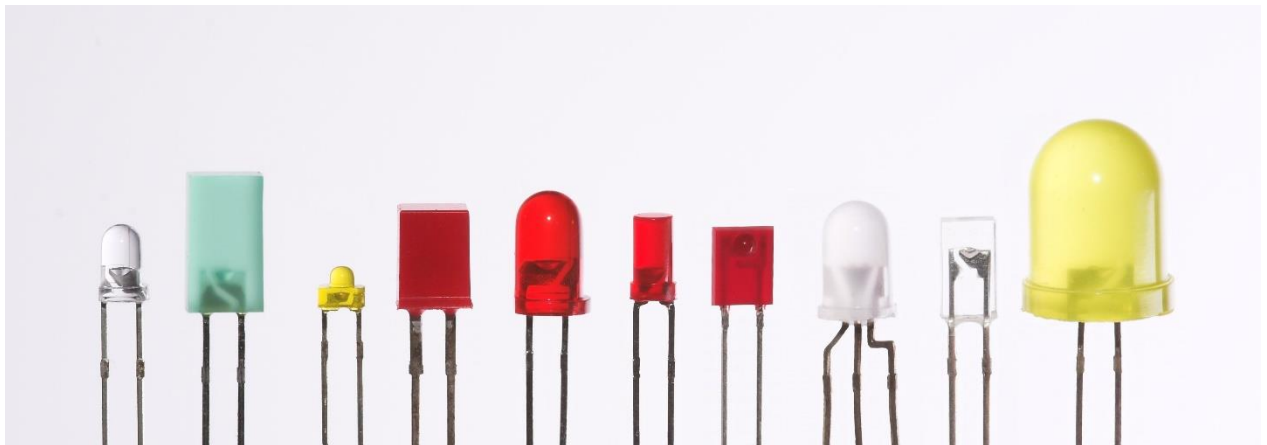
Nevýhodou tohoto provedení je nedostatečné chlazení PN přechodu. Odvod tepla z oblasti přechodu je uskutečňován převážně samotnými vodivými kontakty, jejichž tepelná vodivost i povrch pro odvod tepla do okolí diody jsou nedostatečné. Z tohoto důvodu se toto konstrukční

provedení používá dnes pro diody s nízkým měrným výkonem a jejich napájecí proud je výrobcem stanoven hluboko pod svou potenciální hodnotou. Využívají se tedy jako kontrolky, v provedení s infračerveným spektrem záření např. v dálkových ovládacích apod.



Obr. 2-8: Konstrukční provedení DIP LED

Dalším problémem tohoto konstrukčního provedení jsou optické změny materiálu pouzdra, které je ovlivňováno zejména ultrafialovým zářením, po jehož dlouhodobém působení dochází k žloutnutí až hnědnutí spektrálně neutrální propustnosti, což mění emitovanou barvu a snižuje světelný tok diody.

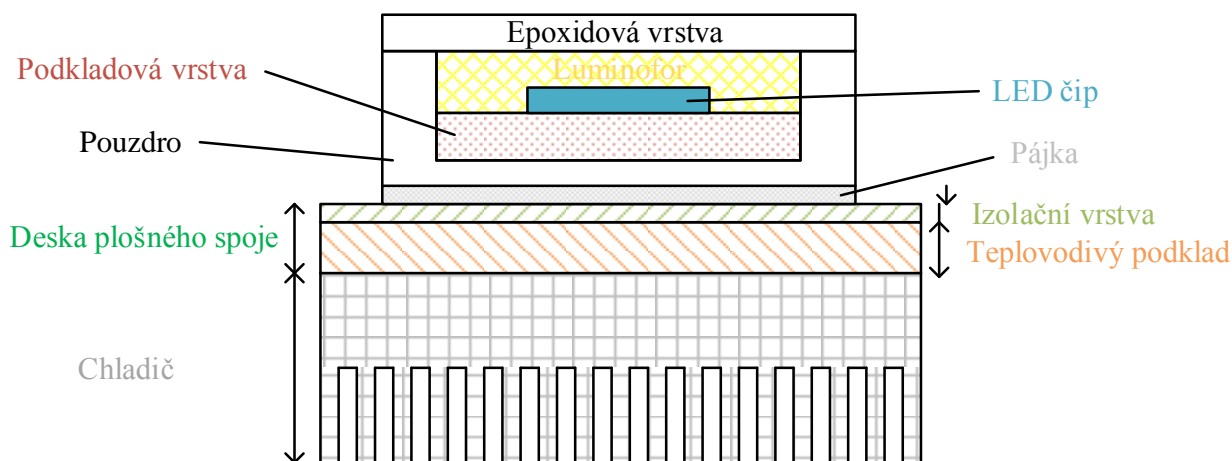


Obr. 2-9: Typické provedení DIP LED různých tvarů

2.3.2 Surface mount diode (SMD LED)

Novější provedení svítivé diody se snaží odstranit zásadní nevýhodu předešlého vývojového typu a zlepšit možnosti chlazení diody a tím umožnit dosahování vyšších hodnot světelného toku.

Z tohoto důvodu je PN přechod umístěn přímo na kovové či keramické podkladové desce, která má vyšší tepelnou vodivost a hlavně větší povrch pro odvod tepla z oblasti PN přechodu. Taková LED se připevňuje přímo na desku plošného spoje, která pak slouží jako podklad pro upevnění více diod. Samotný přechod je na straně emitující záření kryt plastovým pouzdrům (nejčastěji z epoxidu), případně ještě vrstvou luminoforu, pokud je u konkrétní LED použit.



Obr. 2-10: Konstruktivní provedení SMD LED

Kromě lepšího odvodu tepla z oblasti PN přechodu toto provedení LED umožnilo zmenšení rozměrů diody při konstantních rozměrech PN přechodu a tím ke zvýšení emitovaného světelného toku z jednotkového povrchu přechodu.

SMD LED stály na počátku využívání LED pro osvětlovací účely, kdy jejich kompaktní konstrukce umožnila variabilnější možnosti sériovo-paralelních zapojení, ať už v samostatných svítidlech, či v náhradách konvenčních světelných zdrojů (náhrady žárovek, lineárních zářivek apod.).

2.3.3 Chip on board (COB LED)

Provedení diody COB vychází konstrukčně z SMD provedení. U tohoto typu se zvýšil poměr rozměrů PN přechodu ku rozměrům celé diody. Takové řešení umožňuje nejen zvýšení emitovaného světelného toku, ale také rovnoměrnější rozložení tepelného pole a odvod tepla do okolí.

Klíčovým prvkem, který umožnil toto provedení je zlepšení výrobních mechanismů, zejména v oblasti nanášení jednotlivých polovodičových vrstev. Ty jsou sice tenčí, avšak tloušťka je rovnoměrná v celém povrchu čipu. Z tenčích vrstev se lépe odvádí teplo (samotný polovodič nemá ideální tepelnou vodivost) a hlavně dochází i ke zvýšení účinnosti, protože emitované částice s vyšší pravděpodobností opouští oblast PN přechodu v požadovaném směru vyzařování a nedochází k jejich nezářivé rekombinaci za současného vzniku tepelných ztrát.

2.3.4 Multi chip on board (MCOB LED)

MCOB LED je evoluční varianta předešlého typu, kdy je v rámci jedné LED vedle sebe rozmístěno velké množství dílčích PN přechodů. Ty obvykle nelze okem ani rozeznat, zejména z důvodu, že jsou všechny překryty jednodlitou vrstvou luminoforu.

Výsledkem složení několika PN přechodů do jedné LED je značné (mnohonásobné) zvýšení světelného toku emitovaného jedním světelným zdrojem. Takové diody dosahují výkonů v řádech až desítek wattů, čímž svým světelným tokem nahrazují několikanásobně větší konvenční světelné zdroje (jedna LED o výkonu 40 W dosahuje při měrném výkonu $100 \text{ lm}\cdot\text{W}^{-1}$ světelný tok přibližně 4000 lm, což je ekvivalentem asi 4 ks 100W žárovek). Pro vyšší výkony již není dostačující odvod tepla do desky plošných spojů, a tyto LED jsou obvykle osazeny přímo na chladič, který zabezpečuje buď pasivní, nebo aktivní chlazení diody.

Velikost MCOB LED dosahuje také násobků velikosti předchozího konstrukčního provedení, stejně jako velikost teplovodivého pouzdra. Tím je zabezpečen optimální odvod tepla z PN přechodu při současném vysokém světelném toku.

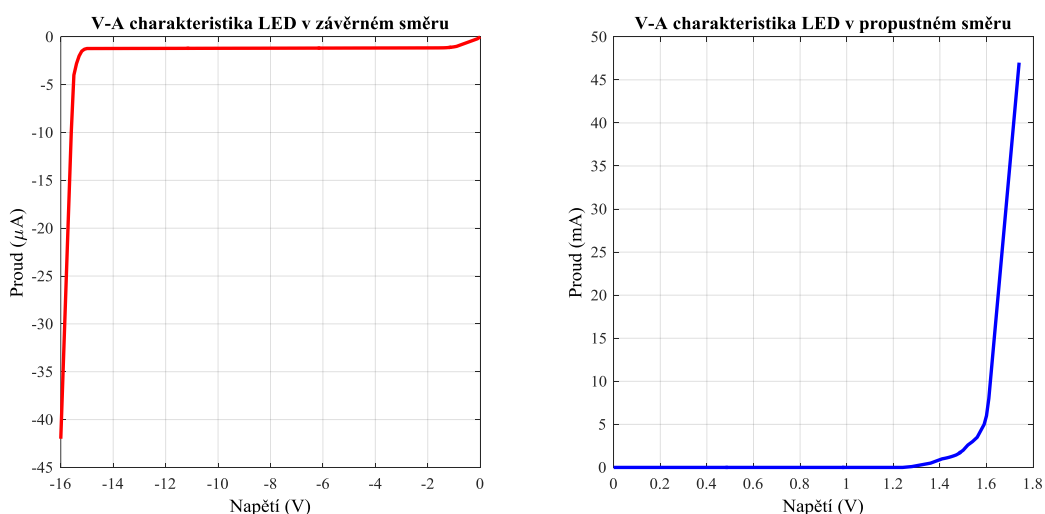
2.4 Provozní vlastnosti LED

Svítivé diody jsou dnes používány nejen jako signalizační zařízení, jak tomu bylo v počátcích jejich komerčního používání, ale stále se rozšiřuje oblast jejich použití v obecném osvětlování vnitřních i vnějších prostor, v automobilovém průmyslu a pro svou vysokou variabilitu použití a malé rozměry při zachování dostatečných hodnot vyzařovaného světelného toku jsou používány i pro nejrůznější mobilní aplikace.

Při jejich použití je však nutné brát v úvahu jejich specifické vlastnosti, kterými se odlišují od dosud používaných světelných zdrojů. Pro optimální využití předností LED a potlačení jejich nedostatků je třeba zohlednit provozní vlastnosti LED při návrhu konkrétních světelných aplikací a svítidel.

2.4.1 Napájení LED

Svítivá dioda se z pohledu napájení elektrickou energií chová jako klasická dioda, která je zapojena v propustném směru. To s sebou nese základní požadavky na konstrukci napájecího zdroje a připojení LED k tomuto zdroji. Příklad V-A charakteristiky LED zapojené v propustném a v závěrném směru je uveden v Obr. 2-11.



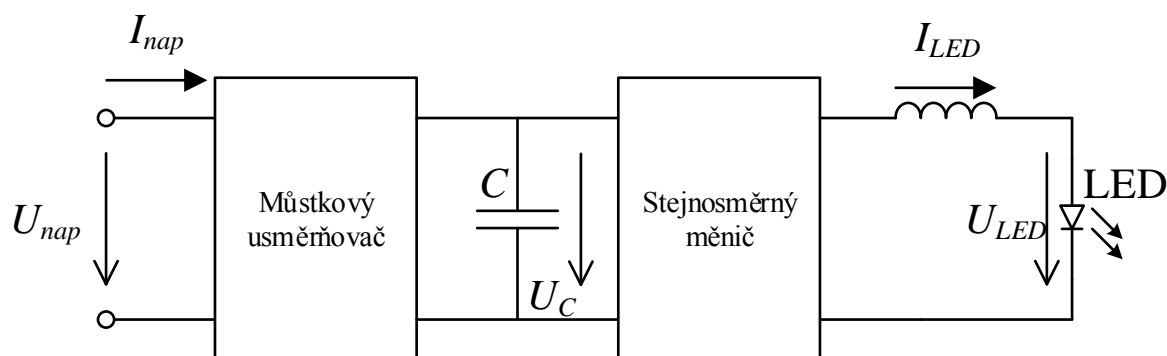
Obr. 2-11: V-A charakteristiky LED zapojené v závěrném a v propustném směru

Pracovní oblast LED se nachází za kolenem křivky v propustném směru a tudíž je jasně patrná nutnost použití zdroje pracujícího se stabilizovanou hodnotou proudu, aby nedošlo k nadměrnému namáhání diody a v krajním případě i k jejímu poškození. Je tedy vhodné použití proudového zdroje, popř. lze použít i řízení výkonu pomocí zdroje napětového, ale musí být vhodným způsobem ošetřena limitace procházejícího proudu. V-A charakteristika LED je rozdílná pro různé diody a zároveň je závislá i na dalších provozních parametrech, zejména na teplotě samotného PN přechodu, která je ovlivňována jak průchodem proudu diodou, tak i vlivem okolní teploty.

Při použití zdroje stabilizovaného elektrického proudu závisí napájecí napětí diody na teplotě PN přechodu obecně s klesající charakteristikou. Tuto klesající tendenci vyjadřuje běžně uváděný parametr LED – teplotně-napětový koeficient k_v ($\text{mV}\cdot\text{C}^{-1}$), který udává pokles napájecího napětí na jednotku teploty a nabývá záporných hodnot.

LED v reálných svítidlech se nepoužívají samostatně, ale vzhledem ke svým rozměrům a konečným možnostem emitovaného záření se obvykle spojují do různých sériovo-paralelních zapojení. Použití sériového zapojení je výhodnější i z hlediska připojení k napájecím obvodům stejnosměrného napětí – LED předřadníkům. Tyto předřadníky tvoří nedílnou součást svítidel s LED, jelikož tyto není možné připojovat přímo ke střídavé elektrické distribuční síti, nebo jen velmi obtížně. Jelikož napájecí napětí LED dosahuje řádu jednotek voltů a světelný tok jediné LED obvykle nedosahuje hodnoty jiného typu světelného zdroje, je výhodné použití předřadníku s výstupní hodnotou napětí v řádu desítek voltů a napájení několika LED v sérii. Paralelní zapojení LED je také možné, ale nese s sebou vysoké nároky na provedení LED a jejich elektrických vlastností a to jak okamžitých, tak i změn těchto vlastností v průběhu života. V případě odlišných elektrických parametrů diod v jednotlivých větvích dochází k nerovnoměrnému zatěžování některých větví obvodu, což může vést k další degradaci elektrických vlastností a následné poruše svítidla, či nesplnění požadavků na jeho navrhovanou funkci.

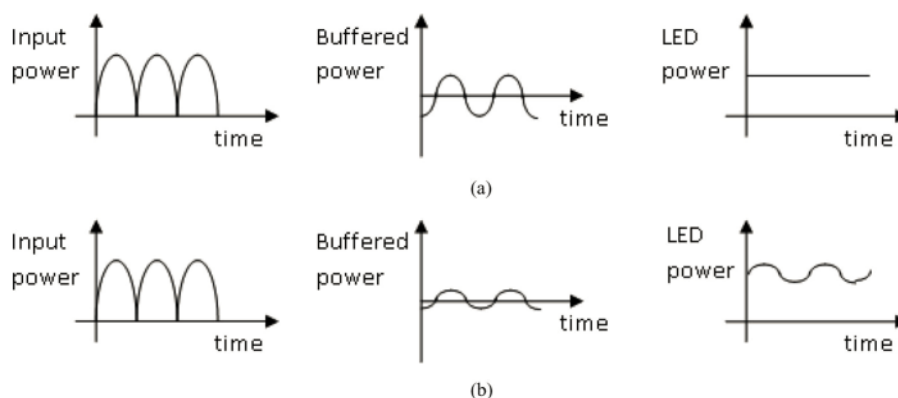
LED předřadníky pro připojení k síťovému napájení jsou konstruovány jako AC-DC měniče se stabilizovaným výstupem stejnosměrného proudu. Pro účely napájení LED modulů mívají výstupní napětí v řádu desítek voltů, obvykle ale takové úrovně, aby nepřekročilo meze bezpečného malého napětí. Tyto zdroje bývají často regulovatelné, což je výhodné vzhledem k lineární závislosti světelného toku na výkonu LED zdrojů.



Obr. 2-12: Základní schéma zapojení LED předřadníku

Významným faktorem ovlivňujícím životnost samotného LED předřadníku je použití elektrolytického kondenzátoru v zapojení (viz Obr. 2-12). Tento kondenzátor slouží zejména k vyrovnání výstupní hodnoty napětí na požadovanou konstantní hodnotu. Jeho použití s sebou však přináší problémy pro návrh samotného předřadníku, kdy životnost této součástky je nejslabším prvkem v celém zapojení a tato součástka má klíčový vliv na provozní spolehlivost předřadníku. Poruchy měničů jsou v 60 % případů způsobeny právě poruchou elektrolytického kondenzátoru, zatímco druhá nejčastější závadová součást (polovodičová spínací součástka) se na poruchách měničů podílí pouze v 31 % případů [28].

Jedním z možných řešení by mohlo být využití regulace výstupního napětí (resp. výkonu) LED předřadníku bez použití stabilizačního elektrolytického kondenzátoru. U tohoto řešení se využívá toho, že v oblasti kolem maxima výstupního světelného toku LED je poměrně malá strmost závislosti světelného toku na výstupním výkonu. Tato skutečnost nabízí možnost eliminace použití elektrolytického kondenzátoru při současném využití regulačního rozsahu výstupního výkonu měniče, avšak bez významnějšího zvlnění emitovaného světelného toku [29].



Obr. 2-13: Výkonové charakteristiky LED předřadníku a) s využitím přesné regulace výstupního výkonu pomocí kondenzátoru, b) bez využití přesné regulace výstupního výkonu [29]

Uvedené řešení je sice částečně akceptovatelné, ale pro aplikace s vysokými požadavky na stabilitu výstupního světelného toku je stále nedostatečné. Jinou možností je záměna elektrolytického kondenzátoru za typ s vyšší životností, tedy např. za fóliový kondenzátor z polyesterového (PE) filmu, nebo za keramický kondenzátor. Tyto typy kondenzátorů sice nedosahují dostatečné kapacity pro využití v klasickém zapojení (viz Tab. 2-1), avšak nabízí výrazné zvýšení životnosti, která dosahuje, nebo dokonce převyšuje životnost aktuálně nabízených LED zdrojů. Tab. 2-1 srovnává parametry jednotlivých typů kondenzátorů při provozní teplotě 50 °C, s rostoucí teplotou životnost kondenzátorů klesá, v běžných provozních rozsazích teplot je tento pokles obdobný pro elektrolytický a fóliový kondenzátor, pokles životnosti keramického kondenzátoru je strmější. Z tohoto důvodu se jeví jako nejvhodnější právě použití fóliového PE kondenzátoru [30].

Tab. 2-1: Srovnání jednotlivých typů kondenzátorů [30]

Kondenzátor (provedení)	Životnost (hodin)	Dostupný rozsah kapacity	Kapacita / objem ($\mu\text{F}\cdot\text{cm}^{-3}$)
Elektrolytický	< 10 000	1 μF – 12 mF	200
PE fóliový	> 100 000	10 pF – 80 μF	30
Keramický	> 100 000	10 pF – 10 μF	5

Zásadním úkolem se tedy stává hledání takového zapojení LED předřadníku, ve kterém není potřeba využívat tak vysoké hodnoty akumulované energie pro svůj provoz a je tedy možné nahradit stávající elektrolytický kondenzátor s nedostatečnou životností. Jednou možností je dle [30] použití předřadníku, který má jako vstupní člen PFC (Power Factor Correction – Korekce účinníku) snižující neizolovaný obvod typu „buck“ a výstupní člen je proudový měnič s pevnou střídou. Tyto dva členy jsou propojeny pomocí LC filtru, ve kterém je využit fóliový kondenzátor, u kterého je předpokládána vysoká životnost. Pro regulaci výstupu je využita změna střídy vstupního členu, tedy PFC usměrňovače.

Jinou možností je pouhé zmenšení dostupného množství absorbované energie záměnou elektrolytického kondenzátoru za fóliový. Toto řešení naráží na vysoký poměr mezi maximální a průměrnou hodnotou výstupního proudu z předřadníku, pokud je účinník na vstupu předřadníku korigován na hodnotu blízkou 1. Možným řešením je tedy injekce 3. a 5. harmonické o vhodné velikosti do vstupního proudu. Takové řešení umožňuje vyhlazení výstupního proudu, kdy se poměr mezi špičkovou a průměrnou hodnotou proudu sníží z hodnoty cca. 2 přibližně na hodnotu 1,34 při zachování relativně vysoké hodnoty účinníku vstupního proudu 0,9 [31], [32].

2.4.2 Provozní teplota

Stejně jako jiná elektrická zařízení, i svítivé diody nepracují se stoprocentní účinností a tedy při svém provozu generují energetické ztráty, které jsou tepelné povahy. Tyto ztráty způsobují další oteplování samotné LED a je tedy nutné je v první řadě minimalizovat na nejnižší možnou úroveň, ale protože jejich eliminace není možná, tak je nutné v druhé řadě toto ztrátové teplo odvádět od samotného PN přechodu.

Samotná provozní teplota LED je velmi proměnná a je nutné na ni nahlížet s porozuměním principu činnosti polovodičových světelných zdrojů. Zatímco teplotní světelné zdroje fungující při pracovních teplotách okolo 3 000 °C je možné provozovat za téměř libovolných okolních teplot, protože tyto teploty jsou v porovnání s pracovní teplotou samotného místa vzniku světla (teplotního vlákna) zanedbatelné, tak elektroluminiscenční světelné zdroje (dříve často označovány jako studené světelné zdroje) fungují na zcela jiném principu, kdy se jejich pracovní teplota pohybuje v řádu desítek až stovek stupňů Celsia. V takovém případě již teplota okolí (řádově srovnatelná s provozní teplotou) představuje důležitý faktor při provozu.

Princip funkce LED je založen na emisi světelného záření při napájení polovodičového PN přechodu elektrickou energií. Stále se zvyšující požadavky na účinnost světelných zdrojů mají u LED za následek preciznější provedení jednotlivých polovodičových vrstev. To má vliv i na

provozní teplotu, protože samotný PN přechod se tak stává náchylnějším k poškození teplem. V případě nadměrného tepelného namáhání může docházet k natavení vrstev P-polovodiče a N-polovodiče, což má okamžitý vliv na účinnost LED (dochází k degradaci hodnoty světelného toku, ale může docházet i ke změnám kvalitativních parametrů), při dlouhodobém tepelném namáhání dochází k postupnému poškození diody, resp. až k fatálnímu poškození.

Provozní teplotou LED lze označit hned několik rozdílných teplot. Prvně lze jako provozní teplotu označit teplotu samotného PN přechodu. Ta ovlivňuje nejen světelně-technické parametry LED, ale jak bude objasněno dále, také elektrické parametry. Dá se tedy říci, že právě tato teplota je klíčová pro provoz svítivých diod. Bohužel je právě teplota PN přechodu tou veličinou, kterou v praxi nelze jednoduše změřit a tak je nutné její hodnotu vypočítat z dalších parametrů. Blíže se na určování teploty PN přechodu zaměřuje kap. 6.2.

Obecně lze považovat za platný fakt, že vzrůstající teplota PN přechodu působí na vlastnosti diody negativně. Proto je nutné tuto teplotu udržovat v mezích, které jsou dány provedením konkrétní LED a obvykle jsou také stanoveny výrobcem. Kromě rozmezí teplot PN přechodu pro trvalý provoz (max. teplota se obvykle pohybuje mezi 80 – 125 °C) výrobce také často uvádí vyšší práh teploty PN přechodu, který je možné dosáhnout po omezenou dobu, aby nedošlo k nevratnému poškození diody (degradace parametrů, či dokonce zničení diody).

Za provozní teplotu lze také považovat teplotu prostředí, ve kterém může dioda pracovat. Ta se obvykle pohybuje v širším rozmezí použití elektrospotřebičů (např. - 40 °C – 85 °C). Přitom je ale stále nutné dodržovat maximální dovolenou teplotu PN přechodu.

Velmi důležitou vlastností je také teplotní závislost parametrů, která je ze všech druhů světelných zdrojů asi nejvýznamnější právě u LED zdrojů. To vede k tomu, že výrobci velmi obvykle udávají světelně-technické parametry při stanovené teplotě PN přechodu (typicky 25 °C). Takové teploty přechodu však při skutečném provozu není možno téměř nikdy dosáhnout, už z toho důvodu, že taková teplota je často teplotou okolního prostředí. Zde lze pouze spekulovat, zda se jedná o jistou formu alibismu výrobců LED zdrojů. Někdy se lze setkat i s uvedením závislosti změny určitých parametrů na provozní teplotě, což teprve poskytne ucelenější pohled na vlastnosti konkrétního typu LED.

Obecně lze také předpokládat, že kritickým místem z pohledu provozní teploty je právě PN přechod. Ostatní součásti LED jsou zpravidla z materiálů, které dokáží dobře odolávat působení tepla a navíc právě PN přechod je tím místem, kde se uvolňuje ztrátové teplo při provozu. Zde se hovoří zejména o materiálech kovových kontaktů a pouzdra samotné LED. U těchto součástí je z hlediska teploty problematiku zejména rozdílná teplotní dilatace materiálů, která může způsobovat mechanické pnutí, zejména při rychlém ohřevu nebo rychlém chladnutí, tedy zejména v přechodných provozních režimech. Další otázkou je působení tepla na luminoforovou vrstvu (pokud je u konkrétní LED použita) a také na epoxidový optický aktivní kryt. Vliv tepelného namáhání a UV záření na tyto materiály způsobuje změny mechanických vlastností, které mají za následek snížení mechanické odolnosti pouzdra, případně i změnu materiálových vlastností (např. tepelného odporu), ale i změny optických vlastností, kdy dochází ke změně spektrální propustnosti

opticky aktivních materiálů (žloutnutí až hnědnutí), což snižuje účinnost emise světla, ale také změnu spektrálního složení emitovaného světla [33].

2.4.3 Požadavky na upevnění a montáž

Světelné diody jsou z podstaty své konstrukce poměrně robustní světelné zdroje. Z tohoto důvodu našly své uplatnění v mnoha aplikacích, které vyžadují vysokou odolnost proti mechanickému namáhání, v minulosti zejména jako kontrolky, signální zařízení apod. Dnešní výkonové LED jsou hojně nasazovány v automobilové technice, kde se využívá jejich odolnosti vůči vibracím.

Upevnění a montáž LED je nutné zvažovat z několika hledisek. Prvním z nich je přestup tepla do okolí diody, resp. do chladiče, který je zprostředkovatelem této tepelné výměny. Spojení diody s podkladovým materiálem (deskou plošných spojů, nebo chladičem) je tedy v první řadě provedeno tepelně-vodivě (obvykle pomocí spojení teplovodivou pastou, která zabezpečí maximalizaci teplovodivého povrchu mezi dvěma vrstvami).

Aby nedošlo k posunu diody vůči podkladovému materiálu, je nutné diodu mechanicky upevnit. To lze provést nějakou formou rozebíratelného spojení (příšroubování, pružné spojení apod.) nebo připájením (přiletováním). Pájený spoj pak slučuje funkci propojení napájecího kontaktu LED s proudovodnou dráhou plošného spoje a zároveň mechanické upevnění. Vzhledem k nízkým hmotnostem samotné diody je takové spojení obvykle dostačující, problémem však může být materiál samotné pájky, která nemusí dostatečně odolávat častým změnám teplot při provozu LED a její struktura může degradovat.

Další důležitou vlastností LED, pokud jde o jejich upevnění do svítidla (světelného zdroje), je jejich vyzařovací úhel. Jelikož diody obvykle vyzařují do velmi úzkého prostorového úhlu, resp. jejich svítivost prudce klesá s odklonem od normály vyzařovací plochy samotné diody, tak je důležité zachovat požadovanou orientaci vyzařovaných paprsků, zejména pokud se jedná o svítidla osazená velkým množstvím LED a s vysokými nároky na preciznost křivek svítivosti (např. svítidla v automobilových reflektorech). Vysoká preciznost osazení je dosažitelná pouze při precizní průmyslové aplikaci, a proto jsou LED osazovány roboticky. Tím se zároveň dosahuje i stabilizace teplovodivých vlastností, takže jednotlivé LED ve svítidle nejsou teplotně přetěžovány, naopak při stejném zatížení jsou generované tepelné ztráty rovnoměrně rozptylovány do chladiče, potažmo do desky plošného spoje.



Obr. 2-14: a) Montážní destička s tištěnými spoji pro montáž LED; b) deska s osazenou LED

3 PARAMETRY LED

Pro popis světelných vlastností svítivých diod se používá obecně veličin z oblasti světelné techniky a také samozřejmě elektrických veličin. Jelikož jsou však LED svým provedením poněkud odlišné od ostatních typů světelných zdrojů, ať už principem své funkce, způsobem připojování k elektrické distribuční síti a v neposlední řadě také svou specifickou velikostí, některé veličiny nabývají poněkud nestandardních hodnot, některé veličiny nejsou příliš vhodné pro popis LED, protože jejich stanovení se datuje do doby před vynálezem a hlavně před počátkem nasazení LED pro obecné osvětlování, který nastal teprve před několika lety a kvůli svým specifickým jsou pro LED také definovány některé zcela nové veličiny, které u dřívějších světelných zdrojů vůbec nebyly měřeny a sledovány.

Parametry LED, tak jako parametry ostatních světelných zdrojů, můžeme zjišťovat různými způsoby. Pro běžného uživatele, který nedisponuje sofistikovaným vybavením světelně-technické laboratoře, samozřejmě zůstává jediná možnost a to spolehnout se na parametry, které udává výrobce LED ve svých technických listech k jednotlivým typům světelných zdrojů. Zde samozřejmě hrozí riziko, že některé parametry nemusí být v příslušné dokumentaci prezentovány, jsou nepřesné, nebo jejich prezentace je pouze formální a parametry dle technické dokumentace nejsou vůbec dosažitelné, nebo jsou dosažitelné pouze za velmi specifických podmínek – např. při provozu v laboratoři za velmi příznivých provozních okolností.

Tak jako u každého světelného zdroje, nebo u jakéhokoliv zařízení obecně, dochází i u LED zdrojů ke změnám parametrů v průběhu jejich životního cyklu, tedy k postupným dlouhodobým změnám. Ty tedy určují dynamiku stárnutí těchto světelných zdrojů. Samozřejmě i provozní podmínky těchto zdrojů ovlivňují jejich parametry, v tomto případě je však dynamika změn mnohem rychlejší. Z důvodu odlišností těchto dynamických změn je nutné, aby byly známy příčiny těchto změn a také aby byly jasně stanoveny provozní podmínky, za kterých nedojde k významné degradaci parametrů, potažmo až k poškození světelného zdroje a jeho příslušenství.

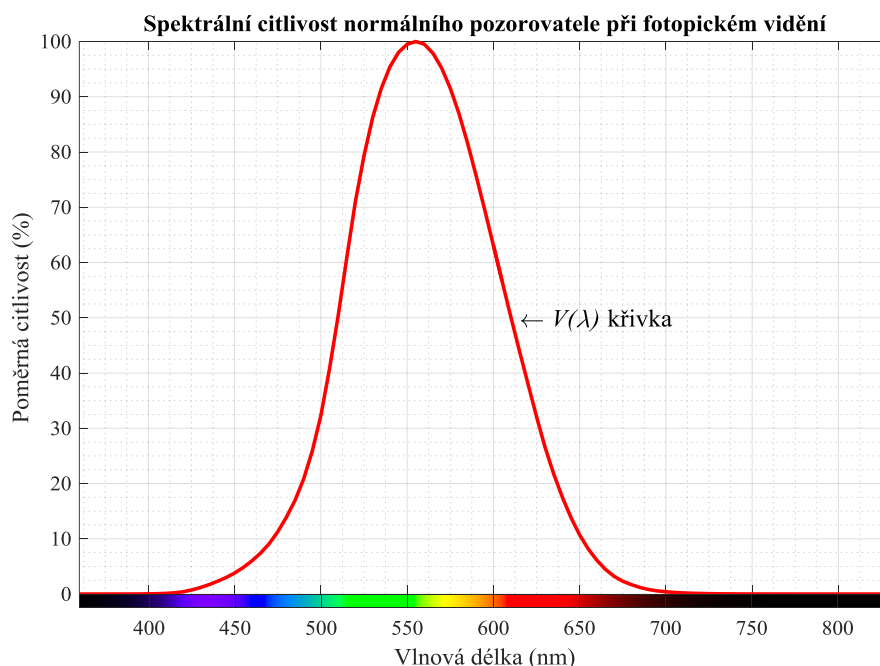
3.1 Světelně-technické parametry

Světelně-technické parametry popisují výstupní parametry světla vyzařovaného světelným zdrojem. Jsou to veličiny charakterizující množství energie emitované světelným zdrojem ve formě viditelného záření, popisující distribuci světla do okolí světelného zdroje, vliv emitovaného světla na zrakový orgán člověka, barevné a spektrální složení emitovaného světla a efektivitu přeměny elektrické energie na světelné záření. Většina těchto sledovaných parametrů je měřitelná pouze za použití speciálních přístrojů světelné techniky a veličiny popisující tyto parametry jsou často přizpůsobeny právě vjemu zrakovým orgánem člověka, mohou tedy být do určité míry subjektivní.

3.1.1 Světelný tok

Světelný tok je základní jednotkou světelné techniky a je tedy využíván i pro charakteristiku světelných zdrojů. V podstatě vychází z veličiny zářivého toku (označován jako Φ_e), která definuje množství energie přenesené prostorem za jednotku času. Zářivý tok je tedy vyjádřen jednotkou 1 W (Watt). Protože je světlo pouze velmi úzce definovanou částí záření, a to jako záření

v konkrétním rozmezí frekvencí 385 THz – 789 THz, potažmo vlnových délek 380 – 780 nm, které může být vnímáno lidským zrakem, je nutné světelný tok definovat pouze v tomto vymezeném intervalu. Lidské oko však nedetekuje záření v tomto rozmezí rovnoměrně, nýbrž je na jednotlivé frekvence rozdílně citlivé. Tuto citlivost vyjadřuje tzv. citlivost oka normálního fotometrického pozorovatele, vyjádřená $V(\lambda)$ křivkou, která je standardem vydaným CIE (Commission Internationale de l'Éclairage – Mezinárodní komise pro osvětlování) používaným právě pro přepočítání zářivé energie na energii světelnou. Tato křivka je znázorněna v Obr. 3-1.



Obr. 3-1: Poměrná spektrální citlivost oka normálního pozorovatele v režimu fotopického vidění

Jak lze vidět v obrázku, oko normálního pozorovatele při fotopickém vidění je nejvíce citlivé na vlnovou délku $\lambda = 555$ nm. Při vyzařování na této vlnové délce tedy dochází k nejvyšší účinnosti přeměny energie na energii světelnou. Výpočtem (např. v [2]) lze odvodit, že maximální zisk světelného toku na této vlnové délce je $683 \text{ lm} \cdot \text{W}^{-1}$. Běžné světelné zdroje však většinou nevyzařují světlo pouze na jediné vlnové délce, ale spíše jako záření složené z více různých vlnových délek. Světelný tok je tedy energie prostupující prostorem za jednotku času vážená podle $V(\lambda)$ křivky. Světelný tok se obvykle označuje jako Φ a základní jednotkou je 1 lumen (lm). Matematicky ho lze z hodnoty zářivého toku vyjádřit následovně [2]:

$$\Phi = 683 \int_0^{\infty} \left(\frac{d\Phi_e(\lambda)}{d\lambda} \right) V(\lambda) d\lambda, \quad (3.1)$$

kde výraz $\left(\frac{d\Phi_e(\lambda)}{d\lambda} \right)$ vyjadřuje spektrální hustotu zářivého toku Φ_e ($\text{W} \cdot \text{m}^{-1}$) pro vlnovou délku λ (nm), kdy celkový zářivý tok je složen z dílčích monochromatických záření a jejich zastoupení je dáno spektrální křivkou.

Z hlediska světelných zdrojů je tedy světelný tok právě tou základní veličinou, která určuje množství vyzařovaného světla a jakožto taková bývá výrobcem většinou uvedena v technické dokumentaci. Hodnota světelného toku je však u většiny světelných zdrojů poměrně výrazně

závislá na provozních podmínkách, většinou tedy na provozním napětí, elektrickém proudu apod. Dále je nutné si uvědomit, že tato hodnota vychází ze zkoušek výrobce a např. u výbojových světelných zdrojů je často uváděna jako hodnota po zahoření světelného zdroje, jehož doba se může měnit nejen mezi jednotlivými typy zdrojů, ale také může být ovlivněna metodikou zahořování konkrétních výrobců. U světelných zdrojů, u kterých se předpokládá provoz i při jiných než jmenovitých provozních podmínkách, může být světelný tok udáván pro různé provozní stavy.

Jak vyplývá z Obr. 3-1, nejvyšší hodnoty světelného toku lze dosáhnout v oblasti žlutozelené barvy. V prvopočátcích používání LED nebyl světelný tok příliš sledovanou veličinou, zejména vzhledem k tehdejšímu použití LED jako různých kontroltek, signálků apod. Význam sledování a měření světelného toku LED nastal až po představení modré LED, která umožnila použití LED technologie k získání světla bílé barvy (ať už složením dílčích LED do jednoho čipu s více PN přechody, či použitím modré LED s částečným posunem spektra pomocí luminoforové vrstvy), což posunulo svítivé diody do oblasti obecného osvětlování.

3.1.2 Prostorový úhel

Primárním účelem světelných zdrojů je tedy emise světelného záření. Aby bylo možné zjistit, jak se bude světelný tok rozprostírat v prostoru a jak budou konkrétní části prostoru osvětleny, je nutno tento prostor také nějak definovat. Pro definici prostoru, který je ovlivňován světelným tokem zdroje slouží právě veličina prostorový úhel. Prostorový úhel je tedy taková část prostoru, která je zasazena emitovaným zářením světelného zdroje. Při uvažování ideálního případu světelného zdroje, kterým může být bodový světelný zdroj (má nulové fyzikální rozměry a vyzařuje rovnoměrně do celého okolního prostoru) můžeme pro definici prostorového úhlu využít pomyslnou jednotkovou kouli (koule o poloměru $r = 1$ m) v jejímž středu je umístěn právě bodový zdroj světla. V takovém případě je osvětlovaná plocha A (m^2) rovna:

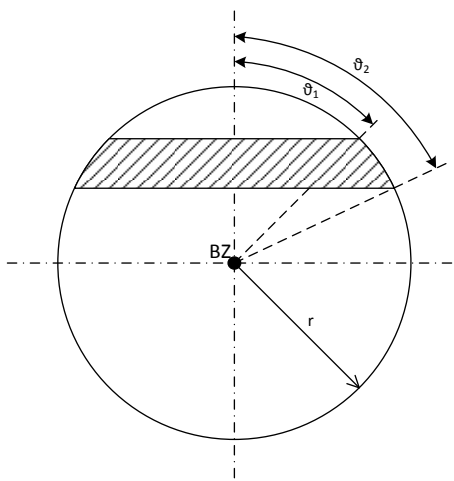
$$A = 4 \cdot \pi \cdot r^2 = 4 \cdot \pi. \quad (3.2)$$

Jak bylo řečeno, dle definice bodového světelného zdroje je prostor kolem bodového zdroje osvětlován rovnoměrně a v celém rozsahu, takže můžeme definovat prostorový úhel ω (sr - steradián) jako prostor odpovídající celé ploše jednotkové koule:

$$\omega = 4 \cdot \pi. \quad (3.3)$$

V případě, že celé okolí světelného zdroje není osvětlováno rovnoměrně, výpočet prostorového úhlu přejde do výpočtu velikosti plochy vymezené kulovým pásem (resp. kulovým vrchlíkem ve speciálním případě) na povrchu jednotkové koule, viz Obr. 3-2 [2]:

$$\omega = 2 \cdot \pi \cdot (\cos\theta_1 - \cos\theta_2). \quad (3.4)$$



Obr. 3-2: Prostorový úhel kulového pásu na povrchu jednotkové koule (modifikováno z [2])

Dle výše uvedeného je tedy zřejmé, že k vyzařování světelného zdroje do prostorového úhlu $\omega = 4 \cdot \pi$ (sr) prakticky docházet nemůže. Reálným příkladem vyzařování, který je typický např. právě pro LED je vyzařování do poloprostoru, tedy konkrétně $\omega = 2 \cdot \pi$ (sr), kdy je poloprostor vymezen např. pouzdem samotné diody.

3.1.3 Svítivost

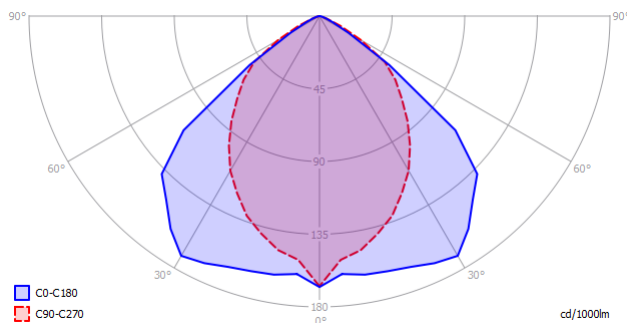
Jak bylo uvedeno v předchozí podkapitole, pro výpočet osvětlovacích soustav a úrovní osvětlenosti v různých částech prostoru je nutná znalost rozložení světla emitovaného ze světelného zdroje v okolí tohoto zdroje. K tomu je vhodně stanovena veličina svítivost, běžně označovaná jako I , jejíž jednotkou je základní jednotka SI kandela (cd). Tato veličina definuje prostorovou hustotu světelného toku a je definována vztahem [2]:

$$I = \frac{d\Phi}{d\omega}, \quad (3.5)$$

kde $d\Phi$ je světelný tok (lm) vyzářený v elementární části prostoru definované prostorovým úhlem $d\omega$ (sr).

Jednotka svítivosti 1 cd (kandela) je definována jako svítivost v daném směru, kterou vyzařuje zdroj monochromatického záření o frekvenci $540 \cdot 10^{12}$ Hz a jehož intenzita vyzařování v tomto směru je právě $1/683 \text{ W} \cdot \text{sr}^{-1}$.

Pokud vytvoříme trojrozměrný model vektorů svítivosti kolem světelného zdroje a budeme jím prokládat roviny, jejichž společným bodem bude právě zdroj vyzařování, tak při průniku koncových bodů vektorů svítivosti každou rovinou vznikne křivka zvaná „čára svítivosti“. Pomocí souboru těchto čar (křivek) svítivosti lze popsat distribuci světelného záření do okolí světelného zdroje. Počet rovin potřebných pro popis světelného zdroje závisí samozřejmě na jeho konstrukci, principu vyzařování i fyzikálních rozměrech (počtu rovin symetrie vyzařování). Pro bodový zdroj, jak byl definován v předchozí podkapitole, by byla dostačující jediná rovina, protože vzhledem k rovnoměrnosti vyzařování by čáry svítivosti ve všech rovinách byly totožné. Příklad čar svítivosti kompletního svítidla osazeného několika světelnými zdroji je uveden v Obr. 3-3.



Obr. 3-3: Příklad čar svítivosti konkrétního svítidla v polárním zobrazení

Typy těchto souborů čar svítivosti, které bývají součástí technické dokumentace světelných zdrojů, potažmo kompletních svítidel, mohou mít různé tvary. Mohou být prezentovány graficky v jednom z mnoha zobrazení (nejčastěji v polárním či kartézském zobrazení, či jako kombinace obojího) nebo tabelárně pomocí výčtu vektorů v charakteristických rovinách. Mnoho výrobců tyto soubory také nabízí ke konkrétním výrobkům v podobě počítačového souboru, aby je bylo možno zpracovat ve výpočetních programech pro návrh osvětlovacích soustav. Pomocí principu superpozice více světelných zdrojů v soustavě je pak možné modelovat průběh osvětlení v dané osvětlovací soustavě.

Pro svítivé diody je charakteristické právě rozložení svítivosti s důrazem na vyzařování v přímém směru normály světelného zdroje s rychlým poklesem hodnoty svítivosti ve směru od této normály. To vyplývá s fyzikálních dispozic LED, kdy se většinou jedná o zářivou vrstvu PN přechodu, kdy dva ze tří rozměrů této vrstvy výrazně převyšují zbývající rozměr. Proto se v praxi často využívá optických prvků, které mají za úkol úpravu rozložení svítivosti do okolí světelného zdroje s důrazem na typ svítidla a jeho plánovanou funkci – zda má jít o svítidlo pro difusní osvětlování prostoru, nebo právě o úzkozářič, který má za úkol směřovat maximální možný světelný tok do co možná nejmenšího prostorového úhlu a další.

3.1.4 Jas

Jas je důležitou světelnou veličinou zejména proto, že právě jas, resp. rozdíl jasů je vnímán lidským okem. Z tohoto důvodu je důležité znát jas světelných zdrojů a svítidel, aby v následně navržené osvětlovací soustavě nedocházelo k nežádoucímu oslnění pozorovatele. To může vést k nadměrnému namáhání zraku, které může působit únavu, případně poškození zraku a v určitých situacích to může vést až k nebezpečným situacím – to zejména v dopravě.

Jas vyjadřuje hodnotu svítivosti vyzářenou v určitém směru z určité plochy. Jas obvykle označujeme jako L a jeho veličinou je $\text{cd}\cdot\text{m}^{-2}$. Jas jako veličina je přímo měřitelný speciálním přístrojem, nazývaným jasoměr. Pokročilé metody měření jasu se většinou zaměřují na získávání hodnoty jasu z HDR (High Dynamic Range – Vysoký dynamický rozsah) snímků speciálně přizpůsobených digitálních zařízení pro záznam obrazu. Pomocí nich lze v jeden okamžik zachytit celou scénu a jas vyhodnotit později pomocí výpočetních programů. Takové měření má výhodu v tom, že není třeba předem definovat měřené body a také ve skutečnosti, že celá situace v osvětlovací soustavě je zachycena v jednom konkrétním okamžiku. Takové řešení pak eliminuje

nedostatek konvenčního měření, při kterém se světelné podmínky mohou během postupného měření jednotlivých bodů v osvětlovací soustavě změnit.

Pro vyhodnocení jasů je potřeba rozlišovat jas paprsků sbíhajících se v určitém prostorovém úhlu a jas paprsků, které se v tomto prostorovém úhlu rozbíhají. Pro hodnocení jasů, který ovlivní měření v místě pozorování (oko pozorovatele, měřící člen) je důležitý jas svazku paprsků sbíhajících se v definovaném prostorovém úhlu [2]:

$$L_S = \frac{dE_N}{d\Omega}, \quad (3.6)$$

kde L_S ($\text{cd}\cdot\text{m}^{-2}$) je jas svazku paprsků světla sbíhajících se v prostorovém úhlu $d\Omega$ (sr) a dE_N (lx) je normálová osvětlenost osvětlované plochy.

Jednotkou jasů je tedy kandela na metr čtvereční ($\text{cd}\cdot\text{m}^{-2}$), která je mnohem lépe patrná ze vztahu pro výpočet svazku paprsků rozbíhajících se v prostorovém úhlu [2]:

$$L_R = \frac{dI_\gamma}{dA \cdot \cos\gamma}, \quad (3.7)$$

kde L_R ($\text{cd}\cdot\text{m}^{-2}$) je jas svazku paprsků světla rozbíhajících se v prostorovém úhlu $d\Omega$ (sr), dI_γ (cd) je svítivost plochy A (m^2) ve směru odkloněném od normály plochy o úhel γ . Tento vztah však počítá s jistým zjednodušením plynoucím z idealizace prostředí, ve kterém se světlo šíří. Pokud by prostředí pohlcovalo, rozptylovalo, či jinak ovlivňovalo šíření světla, neplatila by premisa, že je jas ve všech vzdálenostech od zdroje stejný a namísto jasů svítící plochy by bylo nutné počítat s jasem svazku paprsků [2].

Vztah (3.7) je pak výhodné využít pro určení jasů takového zdroje, u kterého je jasně definovatelná opticky aktivní plocha. U zdrojů, u kterých nelze tuto plochu jasně definovat je nutné použít pro určení jasů vztahu (3.6).

Jak bylo uvedeno, jas (resp. rozdíl jasů) je právě tou veličinou, na kterou reaguje lidský zrak. Jas LED světelných zdrojů nabývá nejrůznějších hodnot. S přihlédnutím k vztahu (3.7) je jisté, že oproti např. konvenčně využívaným zářivkám, které mají poměrně velkou opticky aktivní plochu, bude jas LED zdrojů nabývat násobně vyšších hodnot. To je nutné brát na zřetel zejména při návrhu konstrukce LED svítidel, aby nedocházelo ke vzniku nežádoucího rušivého osvětlení, či v krajním případě oslnění.

3.1.5 Osvětlenost

Veličina osvětlenost není přímo veličinou charakterizující zdroj světla jako takový, ale je to veličina, která je v oblasti světelné techniky používána snad nejčastěji, rozhodně je to nejčastěji měřená veličina v oblasti hodnocení osvětlovacích soustav. Osvětlenost v praxi je definována jako množství světla (konkrétně světelný tok) dopadající na určitou plochu. Jednotkou osvětlenosti je lux (lx), který lze matematicky vyjádřit jako $\text{lm}\cdot\text{m}^{-2}$. Matematicky vyjádřená je tedy osvětlenost definována jako [2]:

$$E = \frac{d\Phi}{dA}, \quad (3.8)$$

kde E je osvětlenost (lx) elementární plochy dA (m^2) v případě osvětlení světelným tokem $d\Phi$ (lm).

Jak bylo uvedeno, měření osvětlenosti je jedním ze základních měření v oblasti světelné techniky. Pro měření osvětlenosti se používá speciálního přístroje, který se nazývá luxmetr. Měření osvětlenosti se využívá pro nejrůznější světelně-technická měření, zejména k hodnocení osvětlenosti a rovnoměrnosti osvětlení v osvětlovacích soustavách a mimo jiné se měření osvětlenosti využívá i pro vyhodnocení svítivosti světelných zdrojů a svítidel a pro následné sestavení křivek svítivosti, které byly představeny v kap. 3.1.3. Při takovém měření se využívá vzájemného vztahu mezi svítivostí a osvětlením, který je dán tzv. čtvercovým zákonem [2]:

$$E_N = \frac{I}{l^2}, \quad (3.9)$$

kde E_N je normálová osvětlenost plochy (lx), I je svítivost bodového zdroje (cd) ve směru paprsku l , jehož délka l (m) je nazývána tzv. fotometrickou vzdáleností.

Pro zobrazení průběhu osvětlenosti v osvětlovací soustavě se často využívá spojování míst se stejnou úrovní osvětlenosti, čímž vznikne síť křivek (isolux), která se označuje jako isoluxní plán. Častým zobrazením je také trojrozměrné zobrazení průběhu osvětlenosti v osvětlovaném prostoru [2].

3.1.6 Rovnoměrnost osvětlení

Z průběhu osvětlenosti v osvětlovací soustavě pak lze také určit další veličinu charakterizující kvalitu provedení osvětlovací soustavy, rovnoměrnost osvětlení. Ta je normativně stanovena pro osvětlování pracovních prostorů v normě ČSN EN 12464-1 (360450) jako poměr minimální hodnoty horizontální osvětlenosti na srovnávací ploše ku průměrné hodnotě horizontální osvětlenosti [34]:

$$r = \frac{E_{min}}{E_p}, \quad (3.10)$$

kde r je rovnoměrnost osvětlení (-), E_{min} je minimální hodnota horizontální osvětlenosti a E_p je průměrná hodnota horizontální osvětlenosti pracovní plochy.

Pro různé činnosti, resp. zrakové úlohy jsou pak stanoveny minimální hodnoty rovnoměrnosti osvětlení s ohledem na náročnost zrakové úlohy a doby jejího trvání.

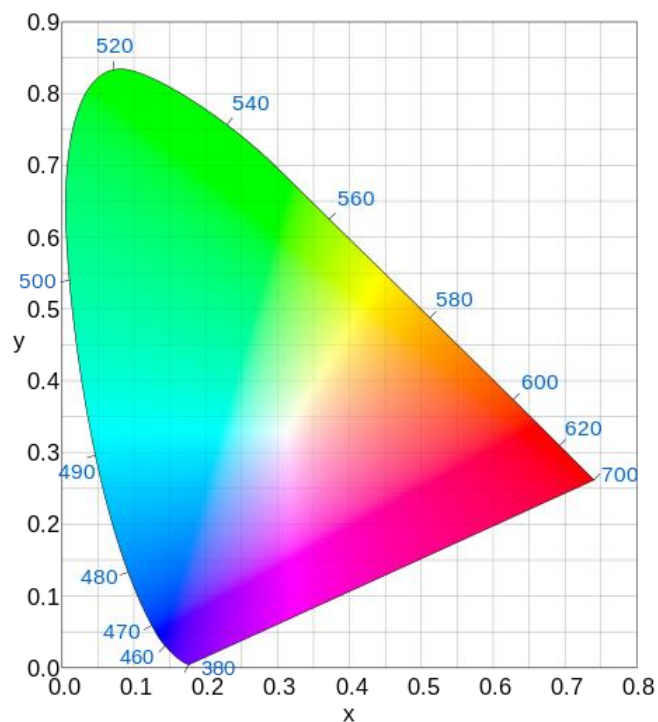
Jelikož LED, jak již bylo uvedeno, jsou charakteristické právě svým úzkým vyzařovacím prostorovým úhlem, rovnoměrnost osvětlení je zásadně ovlivňována tímto faktem při použití LED v obecném osvětlování. Vznik lokálních extrémů je možné potlačovat (a také se tak v praxi často děje) různými opatřeními, zejména použitím speciálních optických členů ve spojení s jednotlivými LED, či ve spojení s již kompletním svítidlem. Tyto optické prvky dokáží rozptylovat světelný tok do širšího prostorového úhlu a tím napomáhají ke zlepšení rovnoměrnosti osvětlení v osvětlovací soustavě. Použití dalších optických členů s sebou však přináší větší či menší snížení účinnosti svítidla, proto je nutné ho při návrhu svítidla vždy zohlednit.

3.1.7 Spektrální složení světla

Světlo, jak již bylo uvedeno, je speciální případ záření v konkrétním frekvenčním rozmezí. Jednotlivé frekvence reprezentují rozdílné barvy světelného záření, které tak může být monochromatické (záření jedné frekvence, či velmi úzkého rozmezí frekvencí) či polychromatické (záření složené z dílčích frekvencí). LED samotné byly v počátcích svého vývoje využívány právě jako monochromatické světelné zdroje, což plyne z podstaty vzniku světla v těchto zdrojích, kdy je frekvence záření závislá na šířce zakázaného pásu. Emitované světlo má tedy dominantní vrchol určité frekvence (resp. dominantní vlnovou délku) a hustota zářivého toku směrem od této frekvence se razantně snižuje. LED tak zaznamenaly prudký rozvoj i díky snahám o vývoj světelného zdroje použitelného pro LASER (založený právě na úzkém frekvenčním pásmu záření).

Bílé světlo je naproti tomu právě zářením polychromatickým, tedy zářením vzniklým kombinací více frekvencí. Teprve po představení modré LED bylo možné využít LED pro emisi bílého světla, protože bylo možné zkombinovat jednotlivá monochromatická záření, což je pro vznik bílého světla klíčové.

Pro popis spektrálního složení světelného záření pak slouží různé chromatické soustavy. Ty definují barvy podle různých kritérií. Příklad trichromatického systému souřadnic x , y , z je uveden v Obr. 3-4. V tomto systému se čisté (monotónní) barvy objevují pouze na obálce tzv. barevného trojúhelníku (modře jsou označeny vlnové délky záření) a směrem k těžišti trojúhelníku se čistota barvy snižuje (dochází k mísení několika dílčích frekvencí záření).



Obr. 3-4: Diagram chromatičnosti CIE1931 v pravoúhlých souřadnicích x , y

Spektrální složení světla pak ovlivňuje nejen parametry kvantitativní (světelný tok, svítivost, atd.), ale také parametry kvalitativní. Ty jsou vzhledem ke své podstatě označovány jako parametry kolorimetrické (popisují barevné vlastnosti světla).

3.1.8 Index podání barev

Jedním z kolorimetrických parametrů je index podání barev, který popisuje věrnost barevného vjemu pozorovatele osvětlované scény při osvětlení hodnoceným světelným zdrojem při porovnání s tradičně nejobvyklejšími zdroji světelného záření, tedy denním světlem a světlem teplotního zdroje (žárovky). Standardně se tedy pro popis emitovaného světla používá tzv. Všeobecný index podání barev, který se označuje R_a a popisuje číselný rozdíl mezi vjemem barvy při osvětlení hodnoceným a při osvětlení standardizovaným světlem na souboru přesně definovaných barevných vzorků rozložených v celém rozsahu vlnových délek světelného záření. Těchto vzorků je definovaných 14, avšak někdy se používá pouze 8 z nich. Pokud je nutné jasně rozlišit vjem barev pro různé frekvence záření, pak se přistupuje k dílčímu hodnocení tzv. Speciálních indexů podání barev, které jsou vyčísleny pro každý definovaný barevný vzorek zvlášť.

Všeobecný index podání barev pak v praxi nabývá hodnot 0 – 100 (-), kdy $R_a = 100$ reprezentuje naprosto věrné podání barev (takového podání barev dosahujeme při osvětlení denním světlem, případně teplotními světelnými zdroji) a $R_a = 0$ reprezentuje osvětlení, při kterém není možné rozlišit žádné barvy (příkladem takového zdroje je např. nízkotlaká sodíková výbojka, která vyzařuje pouze na dvou vlnových délkách – tzv. sodíkový dublet). Etalony pro určení indexu podání barev jsou dva, pro světelné zdroje s (náhradní) teplotou chromatičnosti do 5 000 K se jako srovnávací zdroj používá teplotní světelný zdroj (nejblíže k černému zářiči) a nad tuto mez se jako srovnávací zdroj používá normalizované denní světlo typu D (nejčastěji denní světlo o teplotě chromatičnosti 6 500 K, tedy světlo D65).

Dnes platné standardy také pro určité aplikace definují minimální požadavky na index podání barev (pro vnitřní osvětlení budov obvykle $R_a > 80$). To může být v reálném provozu problematické zejména pro bílé LED světelné zdroje, u kterých je podíl červené barevné složky ve vyzařovaném spektru znatelně nižší, než je tomu u teplotních světelných zdrojů.

3.1.9 Teplota chromatičnosti

Dalším kolorimetrickým parametrem, který je ovlivňován spektrálním složením světelného záření, je teplota chromatičnosti. Teplota chromatičnosti vychází stejně jako index podání barev z porovnání s tradičními zdroji světla, konkrétně s teplotními světelnými zdroji. Teplota chromatičnosti popisuje barevné vlastnosti světelného záření pouze do určité míry. Jedná se vlastně o teplotu, na jakou by muselo být zahřáto absolutně černé těleso, aby vyzařovalo světlo stejného barevného vzhledu jako hodnocený světelný zdroj. Teplota chromatičnosti se obvykle značí T_c .

U teplotních světelných zdrojů je tedy tato hodnota velmi blízko skutečné teplotě zářivého elementu (vlákna žárovky). Světelné zdroje, jejichž průběh spektrálního složení záření neodpovídá spektru teplotních zdrojů, ale zároveň je spektrum spojitě bez prudkých změn, lze pro popis barevného vzhledu záření využít tzv. ekvivalentní teploty chromatičnosti T_e . Oproti tomu u světelných zdrojů s nespojitým spektrem vyzařování (zejména výbojové světelné zdroje) teplota chromatičnosti vyjadřuje pouze podobnost se zářením teplotního světelného zdroje a je nazývána tzv. náhradní teplotou chromatičnosti T_n , která odpovídá nejbližšímu místu na čáře teplotních zářičů, pro který je teplota chromatičnosti definována [2].

Jednotkou teploty chromatičnosti je tedy kelvin (K). Obecně platí, že vyšší teplota chromatičnosti reprezentuje světelné záření studenějších odstínů, naopak nižší teplota chromatičnosti reprezentuje teplejší odstíny. Konkrétně bílé LED se vyrábějí v mnoha provedeních teplot chromatičnosti od teplot odpovídajících běžným žárovkám (cca. 2 700 K) až po teploty chromatičnosti odpovídající různým odstínům denního světla (tedy vyšší než 5 000 K). Změna teploty chromatičnosti je pak dosahována zejména použitím různých druhů luminoforových vrstev, které upravují právě poměr mezi jednotlivými složkami záření zastoupenými ve vyzařovacím spektru.

3.1.10 Veličiny popisující vlastnosti materiálů při interakci se světlem

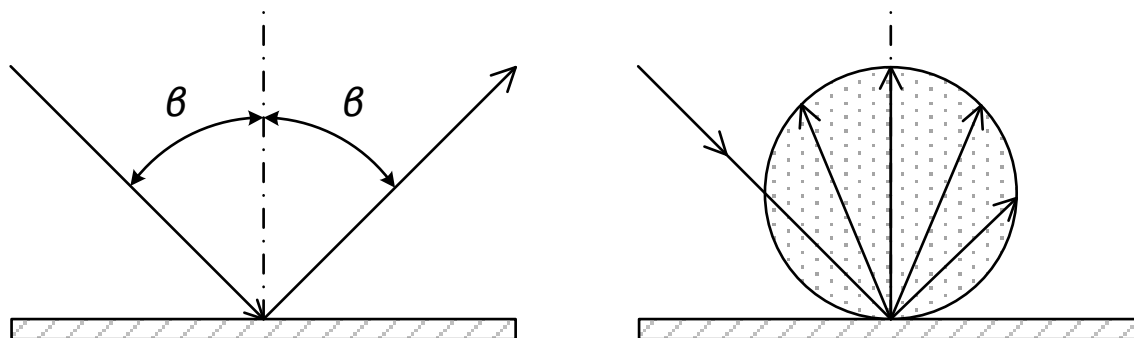
Vzhledem k podstatě vnímání světla lidským zrakem, kdy většina pozorovaného světla dosáhne lidského oka až po interakci s nějakým materiálem (odražené, prostoupivší světlo), jsou velmi významnými faktory ve vnímání světla také materiálové vlastnosti popisující chování světla při jeho kontaktu s těmito materiály.

Základní dělení chování světla při interakci s materiály je trojí. Dopadající světlo může být materiálem pohlceno (absorbováno) za současného zvýšení energetického stavu materiálu, nebo může světlo daným materiálem prostoupit a poslední možností je odražení dopadajícího světla. Běžné materiály obvykle kombinují více než jednu z těchto vlastností, přičemž platí, že suma světelného toku pohlceného, prostoupivšího a odraženého materiálem je rovna světelnému toku před interakcí s materiálem. Jelikož pohltivost, prostupnost i odrazivost materiálu jsou spektrálně závislé parametry, je nutné o nich uvažovat jako o funkcích vlnové délky, resp. frekvence světelného záření.

V praxi se často od uvažování spektrální závislosti materiálových vlastností ustupuje a materiálové vlastnosti jsou vyjádřeny tzv. integrálními činiteli, které vyjadřují poměrnou část světelného toku v jednotlivých frakcích vůči původní hodnotě světelného toku [2]:

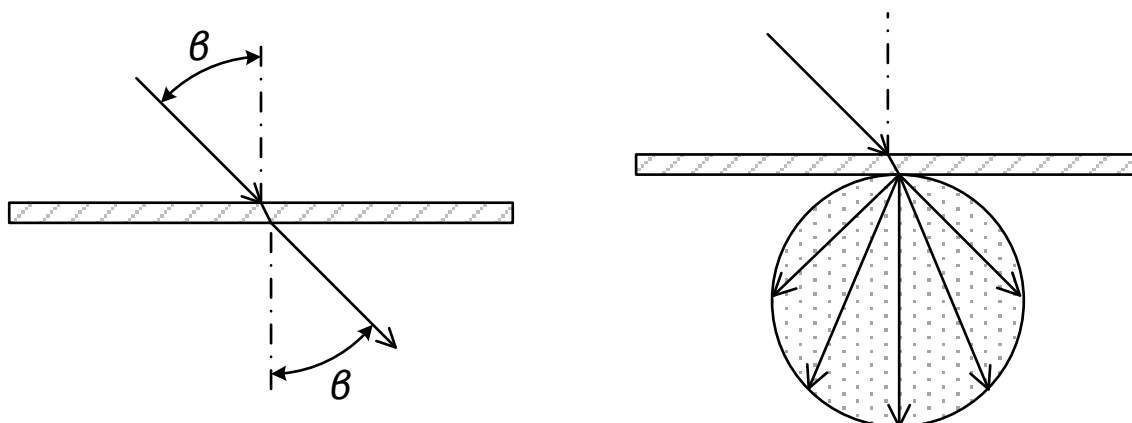
- integrální činitel pohlcení α ($\alpha = \Phi_{\alpha}/\Phi$),
- integrální činitel prostupu τ ($\tau = \Phi_{\tau}/\Phi$),
- integrální činitel odrazu ρ ($\rho = \Phi_{\rho}/\Phi$).

Odrasný materiál může odrážet světlo dvojím způsobem. V prvním případě se dopadající paprsek odrazí pod stejným úhlem, pod jakým na odraznou plochu dopadl a jedná se o tzv. zrcadlový odraz (viz Obr. 3-5a). V druhém případě se paprsek po dopadu na odraznou plochu rozptyluje rovnoměrně do všech směrů bez ohledu na úhel dopadu paprsku a jedná se o tzv. rovnoměrně rozptýlený (difusní) odraz (viz Obr. 3-5b). Takto se chovající odrazná plocha je nazývána jako lambertovská plocha, či Lambertův zářič. Ve skutečných podmínkách pak často dochází k prolínání obou principů odrazu a jedná se o tzv. smíšený odraz světla. Součet světelného toku odraženého zrcadlově a světelného tok odraženého rozptýleně se rovná celkové hodnotě odraženého světelného toku.



Obr. 3-5: Princip odrazu světelného paprsku: a) zrcadlový; b) rovnoměrně rozptýlený

K obdobnému chování dochází i v případě prostupu světelného toku materiálem, kdy prostoupivší světelný tok může být vyzářen buď přímo ve stejném směru, v jakém na prostupnou plochu dopadnul, v takovém případě se jedná o tzv. přímý prostup světelného toku (viz Obr. 3-6a). I prostupný materiál však může paprsky rovnoměrně rozptýlit do všech směrů a v takovém případě se jedná o tzv. rovnoměrně rozptýlený prostup světelného toku (viz Obr. 3-6b). Ve skutečnosti pak opět velmi často dochází k prolnutí obou principů a v takovém případě lze hovořit o tzv. smíšeném prostupu světelného toku.



Obr. 3-6: Princip prostupu světelného toku: a) přímý; b) rovnoměrně rozptýlený

Těchto principů (odrazu a prostupu) se hojně využívá při cíleném směřování světelného toku. Konkrétně u LED nabývají tyto principy na důležitosti, částečně z důvodu úzké křivky svítivosti obvyklého provedení těchto zdrojů. Zvláště pro obecné osvětlování se hojně používají zejména optické prvky, které mají za úkol rozšířit křivku svítivosti (zvýšit hodnotu prostorového úhlu světelného zdroje), nebo materiály, které mají za úkol rozptylovat světelný tok vyzařovaný svítidlem (zejména kvůli snížení hodnoty jasů, která s sebou přináší riziko nežádoucího oslnění).

3.2 Elektrické parametry

Světelné diody jsou samozřejmě spotřebiči elektrické energie, takže jejich elektrické parametry a parametry napájecího zdroje jsou zásadní z hlediska jejich návrhu i provozu. V zásadě platí, že světelné diody jsou spotřebiči využívajícími stejnosměrné napájení, což při provozu v běžných střídavých sítích znamená, že je nutné je pro provoz vybavit předřadníkem, jehož součástí je usměrňovač, který mění střídavé napájecí napětí na stejnosměrné, obvykle také o nižší hodnotě.

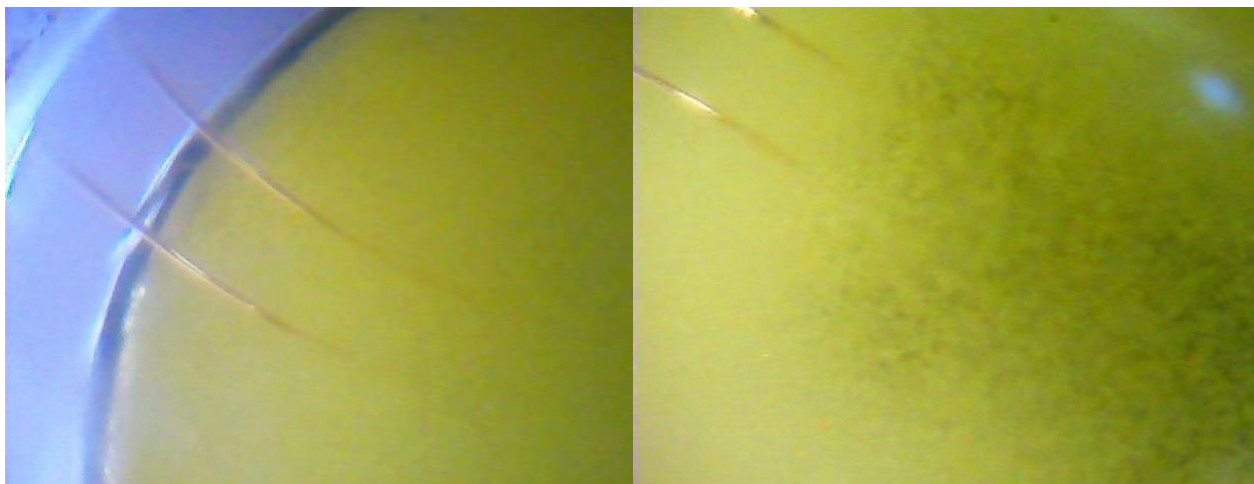
Tato zařízení pak obsahují celou řadu elektrických prvků, které jsou buď přímo nezbytné pro provoz, nebo jsou nutné pro zachování kvalitativních parametrů napájení a pro eliminaci zpětných negativních vlivů na napájecí síť.

Elektrickými parametry tak jsou zejména elektrické napětí, elektrický proud a elektrický výkon.

3.2.1 Elektrické napětí

Elektrické napětí LED je dáno několika faktory, zejména šířkou zakázaného pásu PN přechodu, která je specifická pro různé materiály LED, potažmo pro různé barvy primárně emitovaného záření. Diody jsou provozovány v propustném směru, proto uváděné napětí je tedy napětí v propustném směru.

Napětí v závěrném směru diody, kdy dochází k průrazu diody, se liší dle typu a konstrukce diody. U starších typů diod dosahovalo průrazné napětí přibližně hodnoty 5 V, což mohlo být fatální při přepólování zapojení vzhledem k faktu, že provozní napětí v propustném směru se pohybuje až do hodnoty okolo 3,5 V. V takovém případě se nezřídka používalo zapojení s usměrňovací diodou, která chránila samotnou LED před zničením při přepólování. U diod používaných v současnosti pro osvětlování bývá hodnota průrazného napětí i několikanásobně vyšší (nezřídka více než 40 V), což riziko zničení diody při přepólování značně snižuje. Pokud k průrazu přeci jen dojde, dochází ke zničení diody, resp. jejího PN přechodu, průchodem značné hodnoty elektrického proudu, který působí na PN přechod jak teplotně, tak dynamicky. Vizualní porovnání čipu bílé LED před a po průrazu při přepólování je v Obr. 3-7.



Obr. 3-7: Detail čipu bílé LED před a po působení průrazného napětí v závěrném směru [35]

Jak lze vidět v obrázku, poškození diody působením průrazného napětí v závěrném směru je zřetelné i pod vrstvou luminoforu, zatímco napájecí kontakty nejeví žádné známky poškození. Pokud hodnota napětí v závěrném směru nepřekročí hodnotu průrazného napětí, tak ani při opakovaném přepólování nedochází k poškození samotné diody ani k ovlivnění jejích provozních parametrů [35].

Napětí diod je však při provozu ovlivňováno i dalšími okolnostmi, zejména hodnotou procházejícího proudu, která působí napěťovou ztrátu na konečném odporu vnitřních součástí diody, zejména v oblasti styku připojovacích kontaktů s polovodičem [36].

Dále má na velikost provozního napětí vliv také provozní teplota, obvykle s rostoucí teplotou dochází k poklesu hodnoty elektrického napětí, se kterou souvisí i posun spektrální charakteristiky vyzařování diody – změnou teploty PN přechodu dochází k zúžení zakázaného pásu PN přechodu, což má za následek změnu frekvence emitovaného záření [37].

3.2.2 Elektrický proud

Elektrický proud diody je tedy obvykle právě tou veličinou, která určuje provozní stav LED. Je také charakteristickou veličinou určující provozní vlastnosti konkrétní diody. Rozsah napájecích proudů LED může být velmi široký od jednotek mA až po hodnoty převyšující 1 A. Procházející proud je také rozhodující veličinou pro určení hodnoty ztrátového tepla, které vzniká při průchodu elektrického proudu přes konečný odpor diody, a které je nutné ze samotné LED odvést.

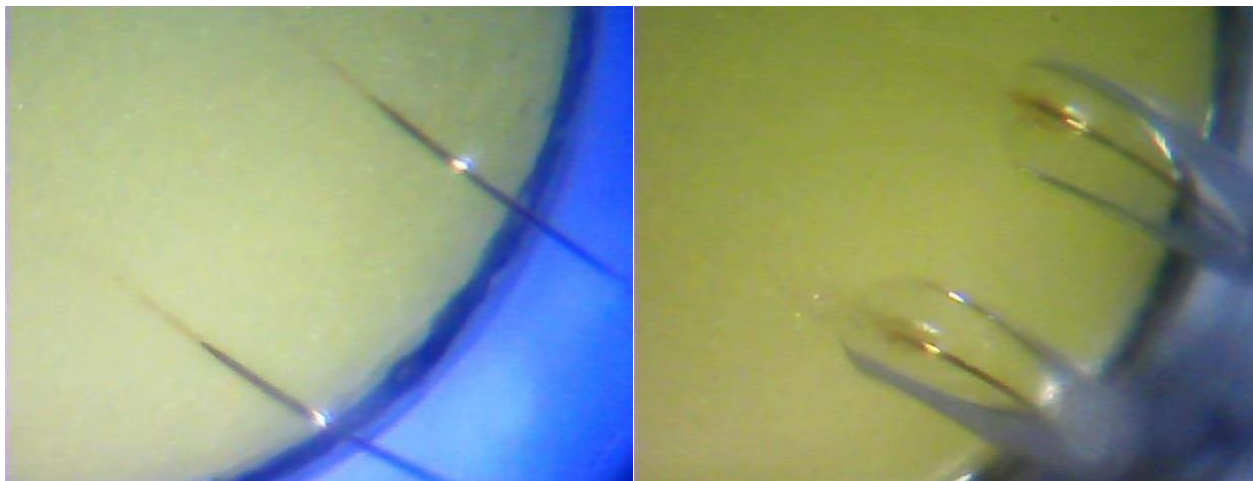
Pro napájení LED se obvykle využívají stejnosměrné proudové napájecí zdroje, zejména kvůli charakteristickému tvaru voltampérové charakteristiky diody. I přes použití sofistikovaných metod stabilizace výstupní hodnoty proudu není výstupní proud vždy konstantní. S tímto kolísáním proudu souvisí také kolísání světelného toku. Jak již bylo popsáno v předchozím textu, stabilizace hodnoty výstupního proudu je protichůdným požadavkem pro omezení velikosti stabilizačního kondenzátoru, který je právě tou kritickou součástí předradníku, která ovlivňuje jeho životnost.

V případě použití proudového napájecího zdroje je právě hodnota napájecího proudu veličinou určující hodnotu výstupního světelného toku. Této vlastnosti se hojně využívá právě pro regulaci světelného výkonu svítidel. Vzhledem k téměř lineární závislosti světelného toku na napájecím proudu jsou právě svítidla s LED často používána v aplikacích, které takovou regulaci vyžadují, ať už v inteligentních osvětlovacích soustavách, při estetickém osvětlování a podobných.

V některých případech lze k napájení LED využít i stejnosměrných napěťových zdrojů. V takovém případě se používá zapojení diod v sérii s odporem, který omezuje hodnotu procházejícího proudu, která se v pracovní oblasti V-A charakteristiky LED mění v závislosti na napětí velmi strmě. Takové zapojení je však z hlediska energetického využití velmi nevýhodné, protože vznikají dodatečné tepelné ztráty na omezujícím odporu. Tato skutečnost se výrazně projeví zejména v aplikacích pro obecné osvětlování, kde se využívají výkonové LED.

Průchod nadproudu může ovlivnit samotnou LED zejména tepelnými a dynamickými účinky. Dynamické účinky mohou způsobit uvolnění kovových kontaktů z připojovacích míst PN přechodu, což má za následek fatální poškození LED. Aby k tomu došlo, musí hodnota proudu nabývat značných hodnot. To obvykle znamená, že primární příčina poruchy nastane v souvislosti s tepelnými účinky procházejícího proudu. V takovém případě obvykle dochází k tepelnému poškození PN přechodu, kdy se jednotlivé polovodičové vrstvy roztaví v místě kontaktu s kovovým vodičem a tím dojde k přerušení elektrického obvodu v samotné diodě. V Obr. 3-8 lze částečně vidět tmavé oblasti roztavené luminoforové vrstvy a roztavené kanálky v okolí kovových kontaktů, které vznikly právě působením fatální hodnoty nadproudu. Jak lze vidět, k přerušení

samotných kontaktů nedošlo mezi vnějšími kontakty a čipem. Zničení diody je tedy následkem poškození vnitřní oblasti čipu, které může být v zásadě dvojího typu. Prvním typem poruchy je přerušování elektrického obvodu v místě kontaktu polovodiče a kovového kontaktu. Druhým typem je roztavení samotného PN přechodu, případně elektromigrace.



Obr. 3-8: Detail čipu bílé LED před a po působení vysoké hodnoty nadproudu [35]

Při použití proudového napájecího zdroje je tedy velikost proudu ovlivňována pouze na straně napájecího zdroje. Vzhledem ke snaze o snižování výrobních nákladů předřadníků, zvyšování jejich spolehlivosti a životnosti se současné směry výzkumu v oblastech napájení LED zaměřují na snížení kapacity použitých kondenzátorů v zapojení. To s sebou přináší problém spočívající v nestabilitě výstupního proudu. Ten je obvykle zvlněn tak, že jeho průběh odpovídá sinusovému průběhu s frekvencí odpovídající dvojnásobku síťové frekvence. Amplituda tohoto zvlnění závisí právě na stabilizačních schopnostech předřadníku. Výstupní hodnota napájecího proudu pak odpovídá efektivní hodnotě tohoto zvlněného proudového průběhu. Vzhledem k frekvenci kmitání průběh proudu neovlivňuje nijak zásadně napájené LED tepelnými účinky. Vysoká frekvence kmitání proudu a poměr amplitudy tohoto kmitání ku efektivní hodnotě proudu současně způsobují fakt, že změny světelného toku nejsou postřehnutelné lidským pozorovatelem.

3.2.3 Elektrický výkon

Elektrický výkon je veličinou, která, stejně jako u jiných spotřebičů, je základní veličinou popisující vlastnosti elektrického spotřebiče. Je to právě výkon LED, který se v posledních desítkách let nejvýrazněji změnil, kdy se od jednotek až desítek miliwattů zvýšil jednotkově až na jednotky až desítky wattů. To byl také jeden ze základních předpokladů pro posun možného využití LED od prosté signalizace a speciálních aplikací k využití v obecném osvětlování.

Elektrický výkon LED je dán součinem okamžitých hodnot napětí a proudu. V ideálním případě lze výkon spočítat jako výkon stejnosměrného proudu. Ve skutečných aplikacích se ovšem hodnota proudu v čase mění (je závislá na kvalitě stabilizačního obvodu předřadníku). V takovém případě je výkon dán součinem okamžitých hodnot napájecího napětí a proudu:

$$P(t) = U(t) \cdot I(t). \quad (3.11)$$

Pro popis vlastností LED ve statických podmínkách provozu se pak používá efektivní hodnota výkonu, která je dána vztahem:

$$P_{ef} = \frac{1}{T} \cdot \int_0^T U(t) \cdot I(t) dt, \quad (3.12)$$

Tato hodnota umožňuje jednotný popis energetických nároků LED zdroje bez ohledu na zvlnění napájecího napětí, nebo častěji zvlnění napájecího proudu.

3.3 Ostatní parametry

Ve světelné technice se pro popis některých vlastností využívají specifické veličiny. Pro popis účinnosti světelných zdrojů se obvykle neuzívá veličina účinnost, ale veličina měrný výkon. Další veličinou, která je ve světelné technice specifickou pro LED zdroje, je tepelný odpor, který popisuje materiálové vlastnosti některých komponent samotné LED, případně komponent, které jsou nezbytnou součástí LED ve svítidlech.

3.3.1 Měrný výkon

Pro vyjádření míry přeměny elektrické energie na užitečnou energii se v elektrotechnice využívá veličiny účinnosti. V případě světelné techniky je tou užitečnou energií energie emitovaného záření. A stejně tak ztrátovou částí spotřebované energie je podobně jako u jiných elektrických spotřebičů teplo.

Vzhledem ke spektrální charakteristice emitovaného záření, která se značně liší u různých druhů světelných zdrojů, může být účinnost zavádějící. Jak bylo popsáno v kap. 3.1.1, energie emitovaná na různých frekvencích působí různé ovlivnění lidského zraku a tedy stejné množství energie přeměněné na záření rozdílných vlnových délek způsobí odlišnou hodnotu světleného toku. Z tohoto důvodu se ve světelné technice užívá veličiny zvané měrný výkon. Měrný výkon se obvykle značí jako M_z (v anglické literatuře často E jako efficacy).

Měrný výkon vyjadřuje světelný tok, který je u daného zdroje získán ze spotřebovaného elektrického výkonu, jednotkou je lumen na watt ($\text{lm} \cdot \text{W}^{-1}$):

$$M_z = \frac{\Phi}{P}, \quad (3.13)$$

kde M_z je měrný výkon světelného zdroje ($\text{lm} \cdot \text{W}^{-1}$), Φ je světelný tok (lm) a P je spotřebovaný elektrický výkon (W).

Dosahovaný měrný výkon světelných zdrojů se značně liší nejen podle principu emise světleného záření (teplotní, výbojový, luminiscenční), ale i v rámci jednoho druhu světelného zdroje. Konkrétně u LED se měrný výkon značně liší u jednotlivých barev, jednotlivých konstrukčních provedení a také podle provozních podmínek, kterých lze dosáhnout. Z tohoto důvodu je tedy nutné vždy vztahovat konkrétní hodnotu měrného výkonu k podmínkám, za kterých lze této hodnoty dosáhnout.

Teoreticky maximální měrný výkon dosahuje hodnoty $683 \text{ lm} \cdot \text{W}^{-1}$. Tento měrný výkon by ale znamenal stoprocentní účinnost přeměny elektrické energie na energii světelnou v souladu

s maximem spektrální citlivosti oka normálního pozorovatele, jak je prezentována v Obr. 3-1. Taková přeměna energie by sice byla vysoce účinná, ale kvalitativní parametry takového světla by byly nedostatečné (pro aplikaci obecného osvětlování). Nicméně trend zvyšování měrného výkonu LED je v posledním desetiletí enormní. Měrný výkon polovodičových světelných zdrojů se během této doby zvýšil z jednotek $\text{lm}\cdot\text{W}^{-1}$ na hodnoty okolo dvou set $\text{lm}\cdot\text{W}^{-1}$ (v dnešní době již i u komerčně nabízených světelných zdrojů), což svítivé diody posunulo z hlediska energetické účinnosti na úroveň nejúčinnějších světelných zdrojů, jako je např. nízkotlaká sodíková výbojka. Ta ale při tomto měrném výkonu poskytuje téměř monochromatické světlo (tzv. sodíkový duplet – 589,0 nm a 589,6 nm) a tedy i kvalitativní parametry takového světla jsou pro obecné osvětlování nedostačující.

3.3.2 Tepelný odpor

I přes uvedené rapidní zvýšení účinnosti přeměny elektrické energie na světlo v polovodičových světelných zdrojích v poslední dekádě je tato přeměna stále významně ztrátová. I nejlepší světelné zdroje stále pracují pouze s přibližně třetinovou účinností. Zbylá část přivedené energie se přeměňuje na ztráty v podobě tepelné energie. A zatímco například u teplotních světelných zdrojů jsou tyto ztráty nezbytné pro správnou a spolehlivou funkci, protože zvyšující se teplota vlákna způsobuje zvýšení jeho elektrického odporu, čímž omezí průchod proudu a zabrání přetavení vlákna, tak pro LED jsou tepelné ztráty čistě negativním vlivem.

Tepelné ztráty je nutné odvést z PN přechodu do okolí, aby negativně neovlivňovaly provozní vlastnosti diody a zároveň nepůsobily postupné poškození samotných polovodičových vrstev. To platí zejména pro výkonové LED s vysokými hodnotami emitovaného světelného toku a tím pádem s vysokým ztrátovým tepelným výkonem. Z tohoto důvodu jsou materiály pouzder výkonových LED navrhovány tak, aby co nejlépe dokázaly odvádět teplo z oblasti PN přechodu do okolí, tedy aby jejich tepelná vodivost byla co nejvyšší a analogicky tepelný odpor co nejnižší.

Je to právě tepelný odpor, který popisuje materiál z hlediska jeho schopnosti odolávat prostupu tepelné energie. Tepelný odpor vyjadřuje teplotní rozdíl na stranách materiálu, kterým prostupuje tepelný tok za jednotku času. Jedná se tedy o převrácenou hodnotu tepelné vodivosti. Tepelný odpor se obvykle značí R a jeho jednotkou je kelvin na watt ($\text{K}\cdot\text{W}^{-1}$), případně stupeň Celsia na watt ($^{\circ}\text{C}\cdot\text{W}^{-1}$). Matematicky lze tepelný odpor vyjádřit následujícím vztahem:

$$R = \frac{\Delta T}{\Phi_t}, \quad (3.14)$$

kde R je tepelný odpor materiálu ($\text{K}\cdot\text{W}^{-1}$), ΔT je rozdíl teplot na jednotlivých stranách materiálu (K), který je způsoben prostupem tepelného toku Φ_t (W).

V elektrotechnice obecně se tepelný odpor často používá analogicky k elektrickému odporu a vytváří se tzv. ekvivalentní tepelná schémata. Tato schémata pak popisují šíření tepelné energie v zařízeních, zejména takových, která je nutné chladit pro jejich bezpečný a spolehlivý provoz. V takových schématech je tepelný tok nahrazován elektrickým proudem, teploty v jednotlivých částech schématu jsou analogicky nahrazeny elektrickým napětím a tepelný odpor je vyjádřen jako elektrický odpor dané součásti, kterou tepelný tok (elektrický proud) prostupuje.

4 CÍLE DISERTAČNÍ PRÁCE

Disertační práce si klade za cíl vytvoření obecně využitelného modelu chování světelně-technických parametrů svítivých diod určených pro obecné osvětlování. Jak vyplývá z předchozího textu, polovodičové světelné zdroje mají své specifické vlastnosti, které je odlišují od doposud hojně využívaných zdrojů světla. Tyto vlastnosti s sebou přináší nové požadavky na konstrukci a provoz svítidel, zejména požadavky na napájecí zdroje takových svítidel, říditelnost světelného výstupu, spolehlivou funkci, ale také požadavky nejen zákazníků, ale i požadavky legislativní na zvyšování energetické účinnosti osvětlovacích soustav. Významným specifikem polovodičových světelných zdrojů je nutnost odvádět tepelné ztráty, která tak paradoxně vyvstala právě u světelných zdrojů, které označujeme za vysoce účinné.

4.1 Specifikace vlivů působících na parametry LED

Pro vytvoření modelu chování je nejprve nutné analyzovat závislosti jednotlivých parametrů na vnějších vlivech i mezi sebou a správně porozumět jejich vzájemným vazbám. Ověření těchto zákonitostí je možné analyticky, v takovém případě by však bylo nutné detailně prozkoumat každou jednotlivou součást LED zvlášť a provést důslednou analýzu vzájemných vazeb. Jednodušší cestou k cíli může být správná interpretace již prozkoumaných prací a studií v této oblasti a ověření předpokladů měřením vybraných vzorků.

4.2 Analýza degračních mechanismů LED

Porozumění degračním mechanismům dílčích součástí LED umožňuje lépe analyzovat změny parametrů při samotném provozu. Zároveň je vhodné prozkoumat dlouhodobou dynamiku takových změn, která může napomoci k odhadu změn parametrů samotných diod v jednotlivých fázích jejich provozního života.

4.3 Vytvoření nového modelu chování LED

Jedním z hlavních úkolů této práce je vytvoření matematického modelu chování parametrů LED při provozu. Pro svou dostupnost v akademickém prostředí se pro takový úkol jeví jako perspektivní nástroj programové prostředí Matlab/Simulink. Tento model bude vycházet z verifikovaných informací založených na publikovaných studiích a provedených měřeních, včetně provozních zkušeností. Model umožní dostatečně přesnou predikci světelně-technických parametrů polovodičových světelných zdrojů nejen v ustálených stavech, ale s ohledem na typickou vlastnost LED svítidel, kterou jsou dynamické změny parametrů během činnosti, také v přechodných provozních režimech. Tyto dynamické změny by měly pokrýt nejen procesy dlouhodobé, které jsou spojeny s konvergencí charakteristických veličin k ustáleným hodnotám, ale také procesy velmi rychlých změn parametrů reagujících na okamžité odchylky elektrických veličin napájecích obvodů. Vytvořený model musí umožnit snadnou modifikovatelnost do jiných modelovacích prostředí.

4.4 Ověření platnosti modelu

Samotný model musí být prověřen pro běžné provozní stavy, ale jeho platnost vzhledem k zamýšlené univerzálnosti by měla pokrývat i nenominální pracovní režimy.

4.5 Zhodnocení možností uplatnění modelu

Vytvořený model bude využit pro analýzu chování LED při různých provozních režimech a různých konfiguracích modelovaného LED systému. V tomto případě model musí umožnit kontrolu kritických veličin, které do značné míry ovlivňují nejen okamžité výstupní světelné parametry, ale mohou být rozhodující z hlediska dlouhodobě stabilní a spolehlivé funkce světelných zdrojů, eventuálně celého svítidla.

5 FAKTORY OVLIVŇUJÍCÍ PARAMETRY LED

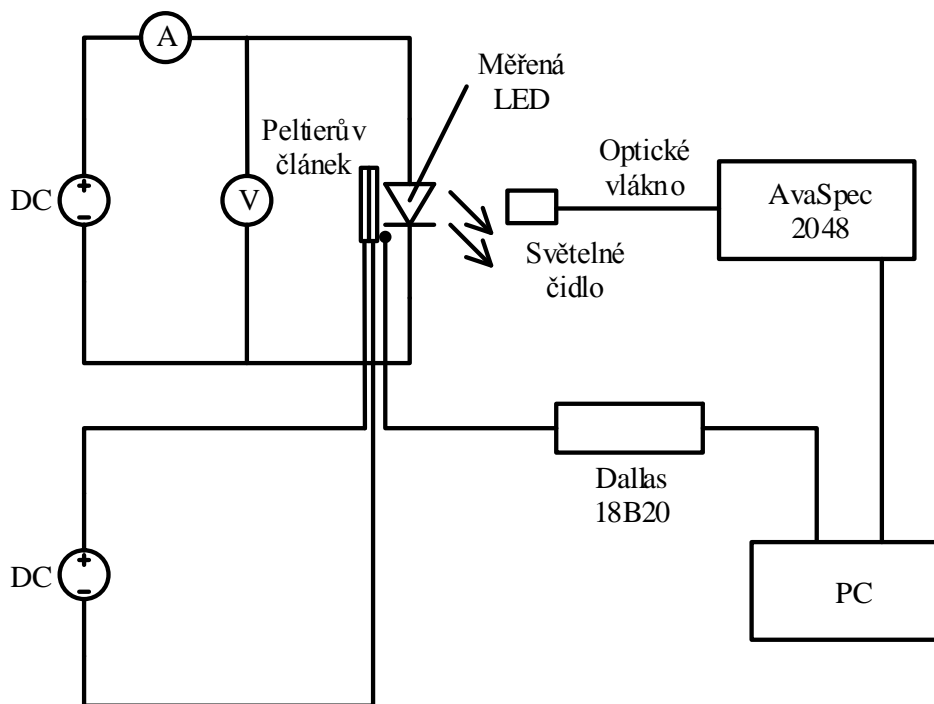
Svítivé diody jsou při provozu ovlivňovány celou řadou různých faktorů, které mění nejen výstupní světelné parametry, kvantitativní i kvalitativní, ale také ostatní provozní parametry, jako jsou elektrické parametry energie použité pro napájení diod. Tyto vlivy mohou mít různou fyzikální podobu, mohou být způsobeny dynamickými či tepelnými účinky procházejícího elektrického proudu, mohou být způsobeny vysokými, nebo prudce měnícími se teplotami okolí, mohou být způsobeny také vlivem vlhkosti vnikající do pouzdra LED, resp. vnikající přímo do samotného PN přechodu a v neposlední řadě také mechanickým namáháním pouzdra, či přímo PN přechodu diody.

Výzkum vývoje parametrů LED a jejich stability v čase a také v závislosti na provozních podmínkách získává na důležitosti zejména v souvislosti s nedávným prudkým rozvojem použití LED v oblasti všeobecného osvětlování – použití pro osvětlování vnitřních i venkovních prostor, osvětlování komunikací, osvětlení v automobilovém průmyslu, osvětlení v průmyslových aplikacích a v dalších oblastech světelné techniky. Zatímco ještě na konci minulého století byly LED využívány především jako stavové indikátory, kontrolky apod., u kterých vzhledem k jejich nízkým výkonům nedocházelo k zásadním změnám v jejich výstupních parametrech a navíc na tyto parametry nebyly ani kladeny příliš vysoké nároky (nízká svítivost, nepřilíš důležitá barevná stabilita apod.), po uvedení modré, resp. bílé LED na trh a následném rozšíření svítivých diod do všeobecného osvětlování se dnes světelná technika potýká nejen s výzkumem parametrů LED v porovnání s „konvenčními“ světelnými zdroji, ale dokonce i se samotnou problematikou platnosti dosud používaných ověřovacích postupů, použitelností doposud využívaných veličin a v posledních letech také s problematikou rizik spojených s použitím tohoto inovativního světelného zdroje.

Měření prezentovaná v této kapitole byla prováděna s bílými LED, které byly vybrány jako vzorek vzhledem ke svým parametrům, tedy zejména světelnému toku, dostatečnému měrnému výkonu a příznivé ceně, tedy vzhledem k parametrům, které jsou klíčové pro většinu výrobců LED svítidel. Pro unifikaci podmínek byly použité LED stejného typu, výrobní šarže a osazeny na stejné desce plošných spojů jednotným postupem. Jedná se o LED Vigan GT-P03W54101140 osazené na hexagonální plošné desce s hliníkovým jádrem o síle 1 mm. Specifikace parametrů uvedených LED jsou následující:

- světelný tok: 120 lm (pro zatížení 350 mA)
- teplota chromatičnosti: 6500 – 7000 K
- index podání barev: 60 – 90
- provozní napětí: 3,0 – 3,6 V
- jmenovitý proud: 100 – 750 mA
- teplotní odpor: 12 K·W⁻¹
- provozní teplota: - 40 – 60 °C
- teplotně-napěťový koeficient: - 5 mV·°C⁻¹

Všechna měření byla provedena za konstantních laboratorních podmínek v laboratoři světelné techniky při Ústavu elektroenergetiky, FEKT VUT v Brně. Regulace a chlazení LED při měřeních byly provedeny s pomocí zařízení s chladičem osazeným Peltierovým článkem s externím napájením řízeným pomocí stabilizovaného zdroje stejnosměrného proudu. Toto zařízení bylo zároveň vybaveno hliníkovým chladičem s možností nucené cirkulace vzduchu, který umožňuje přesnou regulaci teploty v obou směrech, tedy s možností chlazení i zahřívání měřené LED. Dioda je se samotným Peltierovým článkem spojena za pomoci teplovodivé pasty s velmi nízkou hodnotou tepelného odporu ($R_p = 2,5 \text{ mK}\cdot\text{W}^{-1}$), která je ve srovnání s tepelným odporem pouzdra LED (při těchto měřeních $R_{jc} = 12 \text{ K}\cdot\text{W}^{-1}$) zanedbatelná, aby byla zabezpečena co možná nejlepší regulace teploty při měření. Teplota je v průběhu měření zaznamenávána několika termočládky Dallas 18B20 (12 bitový převodník, přesnost $\pm 0,5 \text{ }^\circ\text{C}$, měřicí rozsah $- 55 \text{ }^\circ\text{C} - 125 \text{ }^\circ\text{C}$). Napájení diod je zabezpečeno zdrojem stabilizovaného proudu Keithley 2601b, který slouží nejen jako napájecí zdroj, ale také jako měřicí zařízení napětí, resp. výkonu. Světelné parametry jsou měřeny spektrometrickým systémem Avantes AvaSpec-2048 s optickým vláknem Avantes FC UV200-2.



Obr. 5-1: Principiální schéma měřícího pracoviště

5.1 Elektrické vlivy

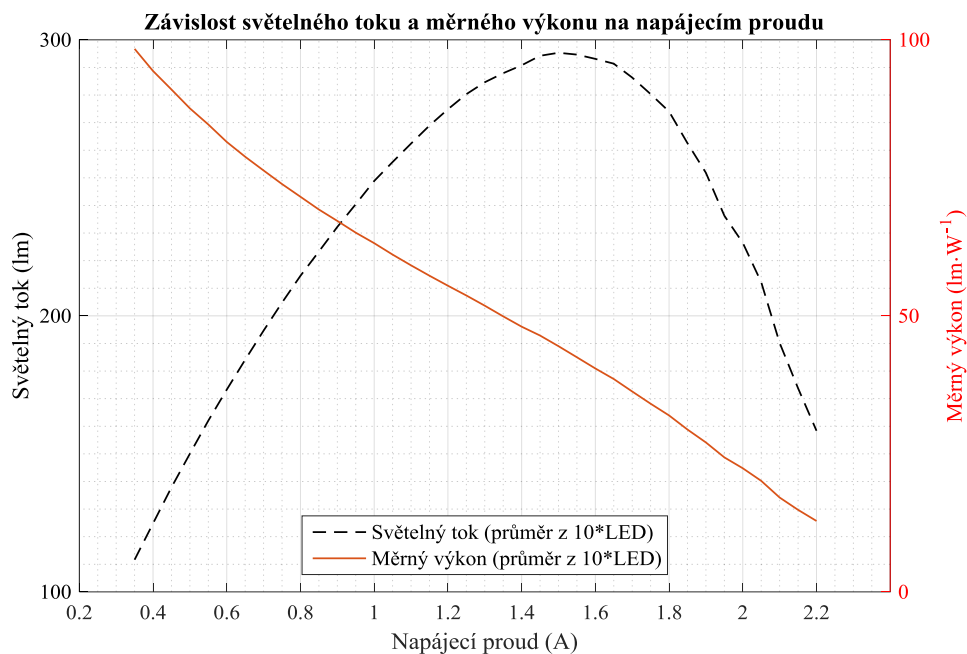
Vliv parametrů napájecího proudu je pro diodu dán především vlastní voltampérovou charakteristikou. Ta ovlivňuje statické chování LED při provozu. Při použití diod pro osvětlování se obvykle využívají napájecí zdroje se stabilizací hodnoty proudu a napájecí napětí je nastavováno v určitém rozmezí, které je určeno především šířkou zakázaného pásu diody, a tedy frekvencí emitovaného záření. V některých aplikacích se regulace světelného toku LED provádí tzv. pulsně-šířkovou modulací, tedy pulsním napájením s vysokou frekvencí spínání proudu. Taková regulace

má vliv na emitovaný světelný tok a při nevhodné frekvenci může docházet k rušivému blikání světla, tzv. flickeru.

5.1.1 Vliv elektrického proudu na světelný tok

Elektrický proud je tedy určující veličinou pro stanovení celkového výkonu provozované LED. Velikost proudu je stanovena výrobcem dané LED, ale velmi často se lze setkat s napájením diody jinou hodnotou proudu, ať již nižší kvůli zvýšení životnosti, případně kvůli požadavku na stmívání, nebo kvůli požadavku na dočasné napájení nadproudem, které je po omezenou dobu možné při splnění některých dalších podmínek.

S rostoucím elektrickým proudem tedy roste i světelný tok. Stejně jako u dalších spotřebičů ani u LED není možné zvyšovat proud neomezeně. Pro zjištění vlivu napájecího proudu na velikost světelného toku je především nutné vyloučit vliv tepla z takového měření. To lze provést kombinací využití vhodně dimenzovaného chladiče (s minimálním tepelným odporem a maximální tepelnou kapacitou) a zároveň s napájením pouze krátkými proudovými pulsy, aby nedocházelo k zatěžování tepelnými ztrátami vznikajícími v oblasti PN přechodu.



Obr. 5-2: Vliv velikosti napájecího proudu na světelný tok a měrný výkon

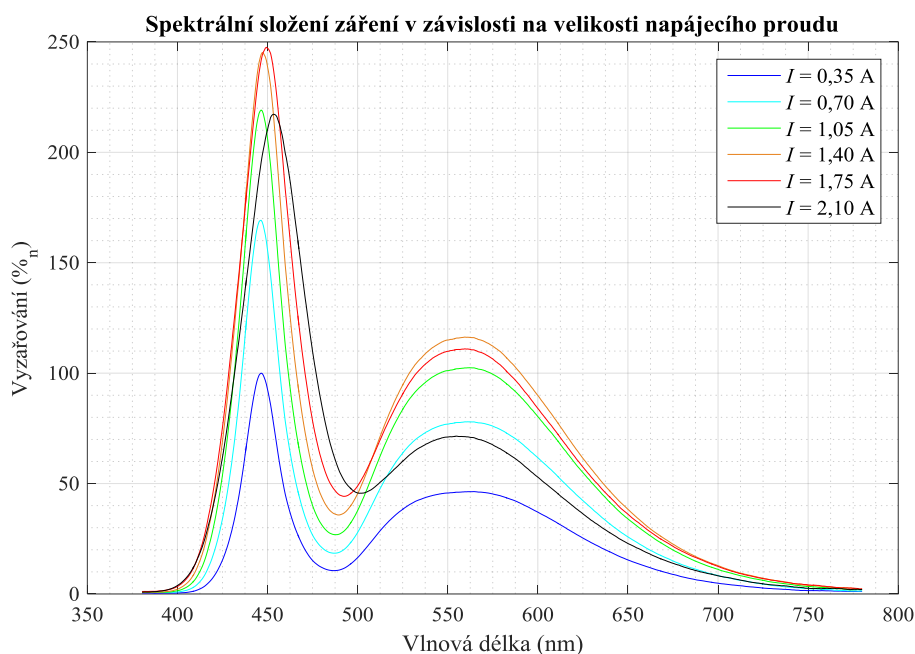
Jak lze vidět z Obr. 5-2, i při napájení proudem, který je vyšší, než jmenovitý, dochází k dalšímu nárůstu světelného toku a to až na téměř trojnásobek jmenovité hodnoty při napájení čtyřnásobkem jmenovité hodnoty proudu. Z tohoto hlediska by se mohlo zdát výhodné provozovat LED s dostatečným chladičem při vyšších proudových zatíženích, ale kromě snížení životnosti takové LED dochází také k významnému poklesu energetické účinnosti, která je v obrázku reprezentována měrným výkonem diody. Při maximální dosažitelné proudové hodnotě dosahuje měrný výkon oproti jmenovitému provoznímu zatížení pouze 46 %. To v praxi znamená, že při provozu vznikají vyšší tepelné ztráty, které je možné kvalitním chlazením odvést do okolí tak, aby

negativně neovlivňovaly světelný tok, ale zásadní výhoda LED spočívající ve vysoké energetické účinnosti se smazává a měrný výkon dosahuje hodnot srovnatelných např. se zářivkami.

Pozitivním zjištěním je fakt, že při dostatečném chlazení je možné dočasné působení nadproudu, což lze využít v aplikacích, kde je potřeba po krátkou dobu zvýšit výstupní světelný tok i za cenu dočasného snížení energetické účinnosti.

5.1.2 Vliv elektrického proudu na spektrální složení vyzařovaného světla

Spektrální složení emitovaného záření je také ovlivňováno velikostí napájecího proudu. Se zvyšujícím se proudem dochází k zvýšené emisi fotonů v oblasti PN přechodu, což má za následek změnu velikosti primárního vrcholu vyzařovacího spektra. Sekundární vrchol spektra se také mění v závislosti na napájecím proudu, ale svého maxima dosahuje při nižším proudovém zatížení.



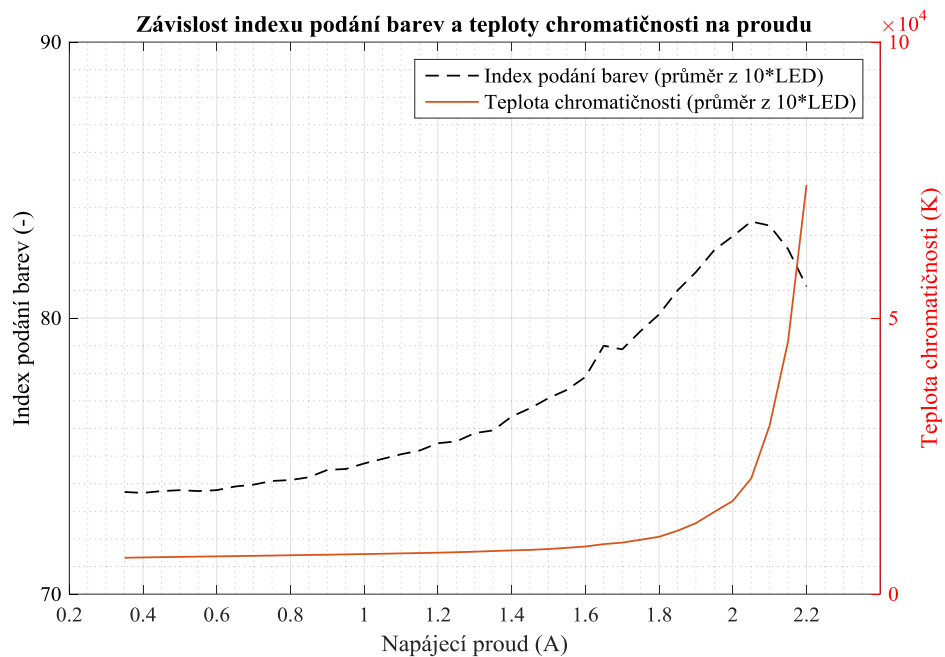
Obr. 5-3: Vliv velikosti napájecího proudu na spektrální složení emitovaného záření

Důležitým zjištěním je fakt, že spektrální posun dominantní vlnové délky primárního vrcholu spektra záření nastává až při extrémním přetížení napájecím nadproudem. Na rozdíl od vlivu teploty, který způsobuje spektrální posun při všech provozních stavech (tedy i při nižší teplotě než jmenovité) viz kap. 5.2.2, spektrální posun primárního vrcholu vyzařování při běžném provozu i při přetížení do přibližně pětinasobku jmenovitého napájecího proudu vůbec nenastává a dominantní vlnová délka zůstává konstantní na hodnotě 446 nm. Potvrzuje to předpoklad, že primární příčinou spektrálního posunu záření není velikost procházejícího elektrického proudu, ale tepelné namáhání samotného PN přechodu.

Poměr amplitud primárního a sekundárního vrcholu zůstává v běžných provozních režimech konstantní na úrovni 2,15 a tento poměr se nemění až do přibližně pětinasobku jmenovitého napájecího proudu. Po překročení této hodnoty se tento poměr rychle zvyšuje, pro velikost napájecího proudu $I = 2,1$ A (šestinásobek jmenovité hodnoty) nabývá již hodnoty 3,04.

5.1.3 Vliv elektrického proudu na teplotu chromatičnosti a index podání barev

Vedlejšími parametry, které jsou taktéž i bez vlivu tepelného namáhání závislé na napájecím proudu jsou kvalitativní parametry, konkrétně index podání barev a teplota chromatičnosti. Tyto parametry se při provozu v běžném rozmezí mění jen mírně a navíc s lineární závislostí na napájecím proudu. Je to dáno především použitím luminoforu, který je na velikosti procházejícího proudu zcela nezávislý. Se vzrůstající hodnotou proudu se tak pouze zvyšuje amplituda primárního vrcholu vyzařovaného spektra a změna kvalitativních parametrů je závislá pouze na poměru velikostí primárního (emitovaného v PN přechodu) a sekundárního (emitovaného luminoforem) vrcholu spektrální charakteristiky záření.

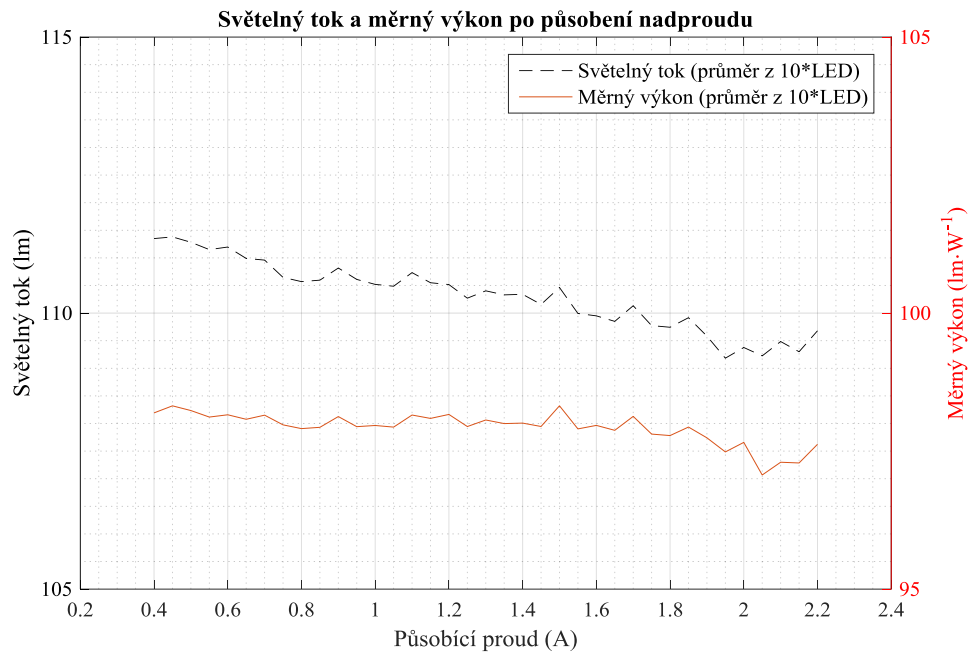


Obr. 5-4: Vliv velikosti napájecího proudu na index podání barev a teplotu chromatičnosti

Jak je vidět v Obr. 5-4, významná změna indexu podání barev nastává až od násobků jmenovitého napájecího proudu a její změna je z hlediska hodnocení kvality osvětlení pozitivní. Až v mezních případech dochází ke změně směru gradientu hodnoty indexu podání barev. Teplota chromatičnosti se zvyšuje v závislosti na velikosti napájecího proudu lineárně až do přibližně pětinasobku jmenovitého napájecího proudu, poté dochází k prudkému exponenciálnímu nárůstu této veličiny, která souvisí se změnou poměru amplitud primárního a sekundárního vrcholu křivky spektrálního vyzařování.

5.1.4 Trvalé změny parametrů po působení nadproudu

Pokud je LED napájena proudem vyšším, než jmenovitým, dochází u ní k nevratným změnám, které jsou důsledkem dynamických a tepelných účinků proudu. Velikost těchto změn je úměrná velikosti působícího proudu.



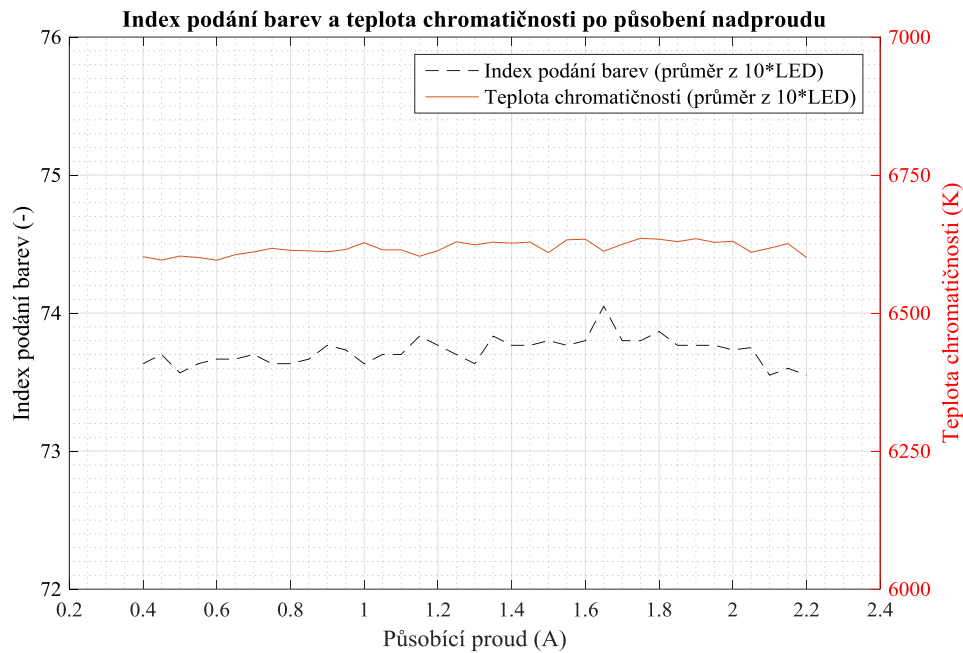
Obr. 5-5: Změna světelného toku a měrného výkonu při jmenovitém zatížení po působení nadproudu (na ose x)

Pokud prochází proud diodou jen po velmi krátkou dobu, konkrétně po dobu 1 s, po vychladnutí již světelný tok nedosahuje původní hodnoty. S rostoucí velikostí působícího proudu dochází k lineárnímu poklesu světelného toku, v tomto případě je tento pokles ovlivněn kumulací vznikajících poruch. Pokles měrného výkonu tento trend kopíruje, protože výkon LED zůstává konstantní. Z toho vyplývá, že vnitřní odpor diody se působením nadproudu nemění a napětí na diodě zůstává i po působení nadproudu konstantní.

Lze tedy předpokládat, že změna světelného toku LED při napájení proudem vyšším než jmenovitým je způsobena změnami ve struktuře polovodičové vrstvy, které způsobují pouze optickou degradaci bez mechanického, případně tepelného poškození samotného PN přechodu. Pokles světelného toku je nízký, po působení pětinasobku jmenovitého proudu jde o 1,8 %.

Další sledované parametry, tedy spektrální složení záření a z něj plynoucí index podání barev a teplota chromatičnosti však zůstávají i po přetížení na svých původních hodnotách. To je pozitivní zjištění zejména pro aplikace náročné na stálost kolorimetrických parametrů. Ke změnám těchto parametrů tedy dochází postupně, spíše stárnutím, než okamžitým působením negativních provozních vlivů.

Stejně tak spektrální posun dominantní vlnové délky primárního vrcholu vyzařovacího spektra není trvalým následkem průchodu nadproudu, po působení nadproudu, při kterém dochází ke spektrálnímu posunu a návratu ke jmenovitému zatížení se dominantní vlnová délka vrací na svou původní hodnotu. Jediným trvalým a prokazatelným následkem proudového přetěžování LED při dostatečném chlazení je tedy degradace absolutní hodnoty světelného toku, potažmo měrného výkonu. Degradace kolorimetrických a elektrických veličin se při měření neprokázala.



Obr. 5-6: Změna indexu podání barev a teploty chromatičnosti při jmenovitém zatížení po působení nadproudu (na ose x)

5.2 Vliv teploty

Vliv teploty na parametry svítivých diod je zcela zásadní. LED jsou dodnes často označovány jako studené světelné zdroje. Taková označení jsou však poněkud zavádějící a plynou nejspíše z historické zkušenosti s LED, které fungovaly jako různé kontrolky, signálky apod. Takové LED pak nevyzařovaly teplo, které by mohlo být detekováno běžnými lidskými smysly, zejména z důvodu jejich zanedbatelného celkového příkonu. To je ostatně patrné i z toho, že takové LED nebyly vybaveny žádným dodatečným chladičem pro odvod tepla, veškeré tepelné ztráty byly vyzářeny pouze prostřednictvím povrchu elektrod a krycího pouzdra. To se ovšem zcela mění s používáním LED jako obecného zdroje světla. Podstatným faktem tak zůstává, že i přes nesporný pokrok v oblasti zvyšování účinnosti přeměny elektrické energie na energii světelnou, je právě získávání světelné energie poměrně málo účinným procesem, při kterém vznikají značné ztráty, které jsou právě tím odpadním teplem, které je potřeba ze světelného zdroje odvést do okolního prostředí. A toto množství tepla začíná být velice závažným problémem právě u takových aplikací, kdy jsou LED použity jako hlavní zdroj světelné energie, zejména pokud přihlídneme k potenciálním negativům vlivu tepla na činnost a spolehlivost samotných LED. I z tohoto hlediska jsou právě LED novým světelným zdrojem, protože u jiných světelných zdrojů nebyly tepelné vlivy nikdy tak zásadní a tudíž ani nebyly v popředí zájmu výzkumu a vývoje komerčních i nekomerčních subjektů.

Obecně tedy lze říci, že svítivé diody při svém provozu produkují značné množství tepelných ztrát, které vedou k selhání samotných diod. Otázkou však zůstává, jaká je optimální teplota pro provoz konkrétních LED a zda je možné obecně konstatovat, že teplota PN přechodu LED by měla být při provozu co nejnižší možná. To je samozřejmě zásadním problémem především pro výrobce svítidel, protože jak známo, materiál použitý pro odvod přebytečného tepla je poměrně finančně

náročnou položkou, ale také značně ovlivňuje konečnou podobu svítidla jako celku, což je značně limitující při návrhu konkrétních provedení svítidel. Z tohoto hlediska musí být tedy provozní teplota LED jakýmsi kompromisem mezi cenou materiálu, možnými variantami provedení korpusu svítidla a splněním požadovaného množství odvedeného tepla za jednotku času.

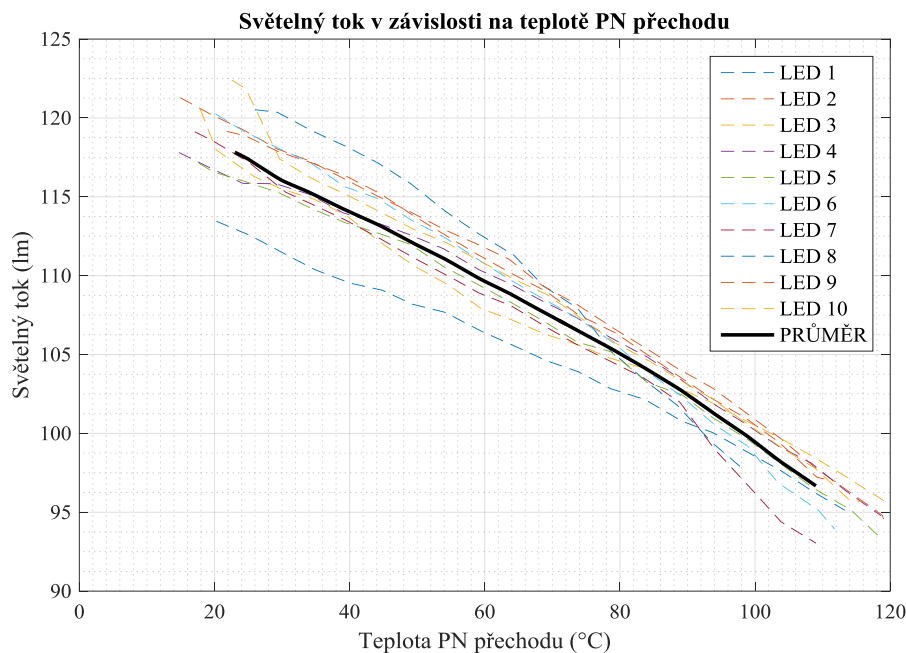
Provozní teplota tedy ovlivňuje provozní parametry samotné LED. Současné výzkumy věnující se studiu stability těchto parametrů se většinou zaměřují na vliv teploty PN přechodu na hodnotu emitovaného světelného toku. Nicméně při použití LED ve skutečných provozních podmínkách je nutné uvažování i jiných parametrů, jejichž splnění může být podmínkou pro samotný provoz svítidla. Takovými parametry mohou být např. provozní napětí, měrný výkon, index podání barev, teplota chromatičnosti aj.

Teplotní limity, které jsou pro provoz LED doporučeny, bývají stanoveny přímo výrobcem a je na výrobcu konkrétního svítidla, aby tyto limity ve svém návrhu zohlednil a udržel v doporučených mezích. Nižší teplota PN přechodu obecně přináší zvýšení světelného toku a tím i zvýšení účinnosti. Při uvažování mezní provozní teploty PN přechodu pod 90 °C, což je běžně doporučovaná mez, je samozřejmě významným faktorem ovlivňujícím teplotu přechodu i teplota okolního prostředí, ve kterém bude svítidlo provozováno.

Významnou veličinou charakterizující teplotní chování celého svítidla je tepelný odpor jednotlivých součástí, které jsou určeny pro vyzařování ztrátového tepla do okolního prostředí. Tento tepelný odpor samozřejmě závisí na materiálovém složení komponent a jejich vzájemných kombinací a přechodech. Tepelný odpor se samozřejmě liší i mezi jednotlivými provedeními LED, pokud se týká tepelného odporu samotné diody, tento bývá charakteristický pro určité provedení LED a bývá uváděn přímo výrobcem. Pro studium stability provozních parametrů LED vyvstává otázka stability této veličiny při různých provozních podmínkách. Podle výzkumu zaměřeného na teplotní management LED světelných zdrojů s různými podkladovými materiály pouzdra [36] je tato veličina konstantní v běžných rozsazích provozních teplot chladiče (20 °C – 90 °C) [38].

5.2.1 Vliv teploty na změny světelného toku

Světelný tok je běžně sledovanou veličinou a je často stanoven přímo výrobcem LED jako jeden ze základních hodnotících parametrů. Obecně se předpokládá, že degradační křivka světelného toku s rostoucí teplotou PN přechodu má klesající charakter a že je tato degradace způsobena zejména vzrůstajícím počtem nezářivých rekombinací v PN přechodu [39].



Obr. 5-7: Závislost světelného toku na teplotě PN přechodu

Jak lze vidět na Obr. 5-7, degradační křivka světelného toku na měřených LED byla téměř lineární přibližně do teploty PN přechodu 90 °C s úrovní - 0,24 lm·°C⁻¹. Nad touto teplotou, která je přibližně na hodnotě obecně označované jako mezní teplota přechodu pro bezporuchový provoz LED, se úroveň poklesu mírně zvyšuje na - 0,28 lm·°C⁻¹.

S ohledem na pokles světelného toku se tedy nejvíce důležitě snižování teploty PN přechodu k co nejnižší hodnotě, potažmo stabilizace teploty na této hodnotě. Rozdíl hodnot světelného toku mezi dobře chlazenou LED (teplota PN přechodu 50 °C) a LED přesahující běžně doporučenou mez (teplota PN přechodu 100 °C) činí přibližně 12 %. To je poměrně nízký pokles, zejména s přihlédnutím k ceně takto precizně vyrobeného chladiče, kterým by bylo svítidlo nutno osadit, aby mohlo být použito k obecnému osvětlování.

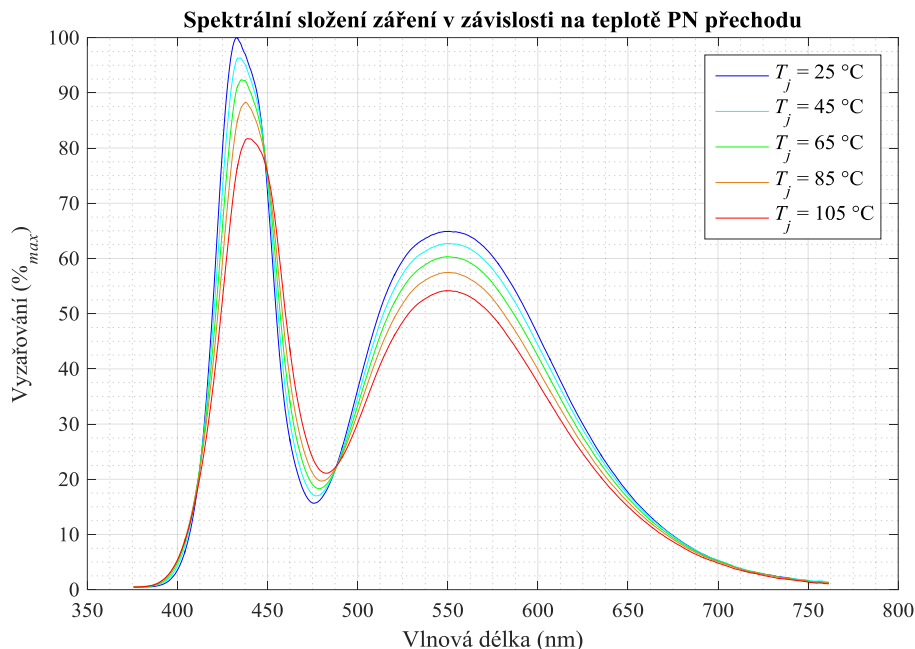
5.2.2 Vliv teploty na spektrální složení vyzařovaného světla

Spektrální složení vyzařovaného světla je zásadním faktorem, který ovlivňuje všechny sledované světelně-technické parametry LED, kvantitativní i kvalitativní. Spektrální složení světla (resp. vlnová délka dominantního vrcholu) monochromatických LED by mělo zůstat neměnné za jakýchkoliv provozních podmínek, ale ani tento předpoklad není vždy platný, protože vlivem namáhání PN přechodu elektrickým zatížením nebo nadměrnou teplotou může docházet ke zužování zakázaného pásu polovodiče, což ovlivňuje právě vlnovou délku (resp. frekvenci) emitovaného záření a způsobuje tzv. spektrální posun [40].

Degradace sekundárního zářivého vrcholu (emitovaného luminoforovou vrstvou) může být částečně eliminováno použitím tzv. vzdálené luminoforové vrstvy. Pokud je toto řešení správně aplikováno při návrhu a konstrukci diody, může zabránit vlivům teplotního namáhání, vzniklého v oblasti PN přechodu, na materiál luminoforové vrstvy. Toto řešení má však několik významných nedostatků: vysokou cenu, vysoké nároky kladené na preciznost při výrobě a při současném stavu

technického řešení tohoto způsobu aplikace luminoforové vrstvy také vyšší spotřebu materiálu luminoforu při porovnání s konvenčním provedením přímé aplikace fosforové vrstvy na PN přechod diody [41].

Na každý pád spektrální složení světla bílých LED může být ovlivněno i v případě, že nedochází ke spektrálnímu posunu. Při vyhodnocování spektrálního složení světla bílých LED založených na principu modré LED s luminoforovou vrstvou je také nutné uvažovat případnou změnu poměru mezi dominantním (primárním) vrcholem křivky spektrální distribuce vzniklým zářením samotného PN přechodu a vedlejším (sekundárním) vrcholem vzniklým při vyzařování luminoforového materiálu. Tento poměr je zásadní pro určování zejména kvalitativních parametrů světla, jako jsou teplota chromatičnosti a index podání barev. Studium faktorů ovlivňujících tento poměr je komplexní problém, protože dílčí vlivy odvisí od různých fyzikálních principů při provozu LED – změny na úrovni PN přechodu, změny v materiálu luminoforové vrstvy, změny elektrických parametrů kovových kontaktů aj. [A.4].



Obr. 5-8: Vliv provozní teploty PN přechodu na spektrální složení světla bílé LED

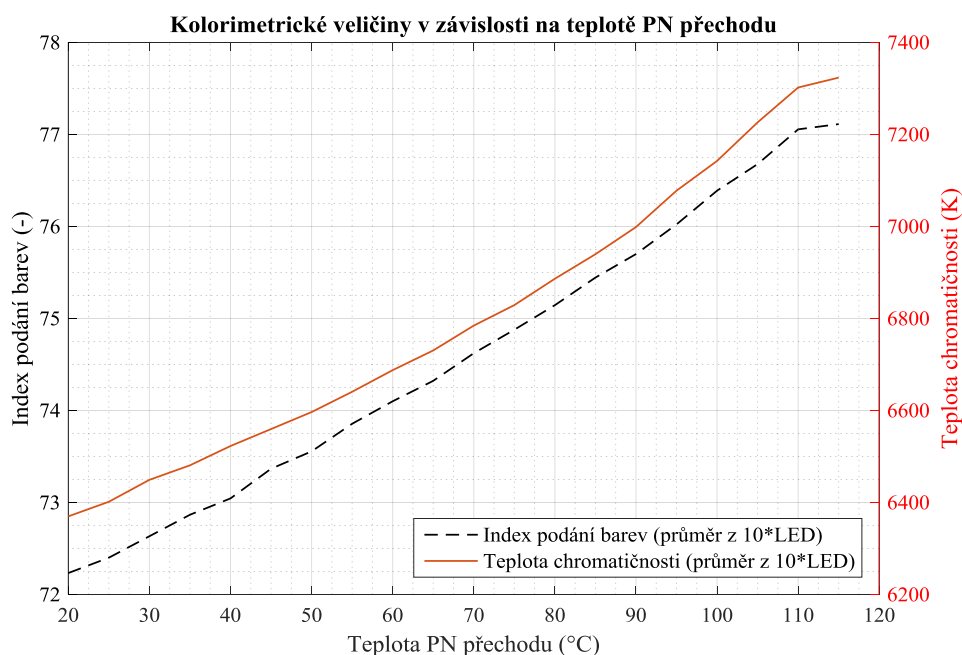
Změřená data, prezentovaná v Obr. 5-8 poskytují několik důležitých informací. V první řadě lze spatřit různé úrovně poklesu vyzařované energie na různých vlnových délkách. Vyšší úroveň poklesu vyzařování se vyskytuje u dominantního vrcholu v oblasti modré barvy. Při porovnání hloubky poklesu vyzařované energie mezi oběma vrcholy lze tedy odvodit, že vysoká provozní teplota PN přechodu ovlivňuje více negativně primární emisi světla přímo z PN přechodu, než sekundární emisi světla z luminoforové vrstvy. Navíc lze předpokládat, že při dalším zvyšování teploty PN přechodu se tento rozdíl bude dále zvyšovat, zejména vzhledem k místu původu tepelných ztrát, které je umístěno právě v oblasti PN vrstev.

Další významný fakt spočívá ve spektrálním posunu dominantního (primárního) vrcholu. Při měření prezentovaném v Obr. 5-8 se dominantní vlnová délka posunula z hodnoty 444 nm při 25 °C na 451 nm při 105 °C (teplota PN přechodu). To potvrzuje výše zmíněný předpoklad, že při

teplotním zatěžováním PN přechodu dochází k zúžení zakázaného pásu, což způsobuje změnu frekvence vyzařované energie. Tato změna šířky zakázaného pásu ovlivňuje primární emisi světla, což má za následek také změnu kvalitativních parametrů světla. Sekundární vyzařovací vrchol zůstává stabilní při všech provozních teplotách PN přechodu, takže lze konstatovat, že stabilita vyzařování luminoforové vrstvy zůstává zachována. Klíčový bod pro stabilizaci spektrálního rozložení záření bílých LED tedy spočívá v zachování stabilních podmínek pro primární emisi světla v oblasti PN přechodu při různých provozních teplotách. Za těchto okolností se zdá být poměrně kontraproduktivním i použití vzdálené luminoforové vrstvy, protože z pohledu spektrálního rozložení záření to pouze zvýší míru spektrální nestability.

5.2.3 Vliv teploty na změnu teploty chromatičnosti a indexu podání barev

Teplota chromatičnosti je kvalitativním parametrem, který je důležitý z pohledu návrhu samotného svítidla. Stabilita teploty chromatičnosti by měla být zachována na navrhované hodnotě při všech provozních stavech, nicméně jak již bylo naznačeno, pokud se změní spektrální složení emitovaného světla, změní se i hodnota teploty chromatičnosti. Podobná změna nastane i u indexu podání barev. Tyto změny mohou způsobit významné obtíže, zejména pokud vzato do úvahy, jak obtížně je těchto parametrů dosahováno u svítidel osazených světelnými zdroji LED.



Obr. 5-9: Změna kolorimetrických veličin bílé LED v závislosti na teplotě PN přechodu

Nestabilita spektrálního složení vyzařovaného světla ovlivňuje kvalitativní parametry poměrně významně, jak je patrné z Obr. 5-9. Změna indexu podání barev nemusí při skutečném provozu být až takovým problémem, zejména je-li vzat v úvahu vzrůstající charakter této závislosti – se zvýšenou teplotou lze dosáhnout vyšší hodnoty indexu podání barev, což je pozitivní skutečnost.

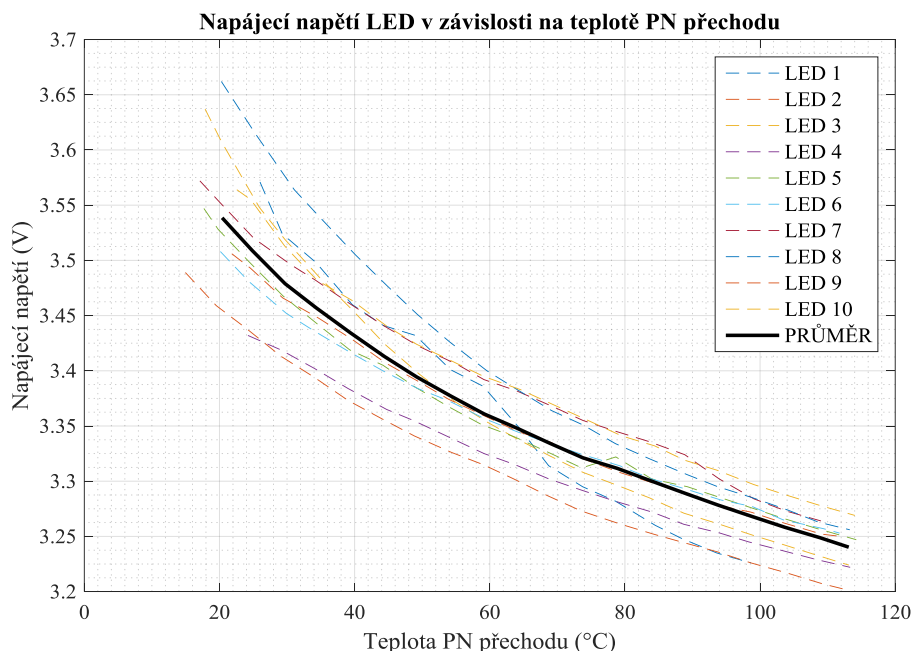
Mnohem více znepokojujícím faktem pro provoz LED se stabilními výstupními světelnými parametry je změna teploty chromatičnosti. Změna teploty chromatičnosti v řádu 1 000 K se stává

podstatnou nejen v osvětlovacích soustavách s vysokými požadavky na kvalitu osvětlení, ale i v běžných osvětlovacích soustavách.

Stabilizace kvalitativních parametrů běžně používaných LED je v současné době možná pouze za využití dostatečně dimenzovaných chladičů s vysokou hodnotou tepelné kapacity, jejichž použití však přináší řadu nevýhod. V první řadě je to vysoká cena takového konstrukčního provedení, které s sebou navíc přináší další problém spočívající v dlouhé době stabilizace parametrů po zapnutí, což výrazně snižuje hodnotu jedné z největších předností LED světelných zdrojů – rychlou odezvu po zapnutí, protože teplotní stabilizace při použití chladiče s vysokou hodnotou tepelné kapacity bude trvat velmi dlouho, ve skutečném provozu může významně přesáhnout jednu hodinu.

5.2.4 Vliv teploty na elektrické parametry LED

Měření změn vstupního napětí je možné pouze při použití přesného zdroje stejnosměrného elektrického proudu. Vstupní napětí by mělo být závislé úměrně hodnotě teploty PN přechodu s konstantní hodnotou teplotně-napěťového koeficientu, který je často uváděn výrobcem LED. Tento teplotní koeficient obvykle nabývá záporných hodnot, tudíž s rostoucí teplotou PN přechodu klesá hodnota napájecího napětí, což se následně projeví na snížení množství spotřebovávané elektrické energie, resp. elektrického příkonu. Stabilita teplotně-napěťového koeficientu je velmi důležitá, protože hodnota napětí v propustném směru je často využívána pro stanovení teploty PN přechodu.

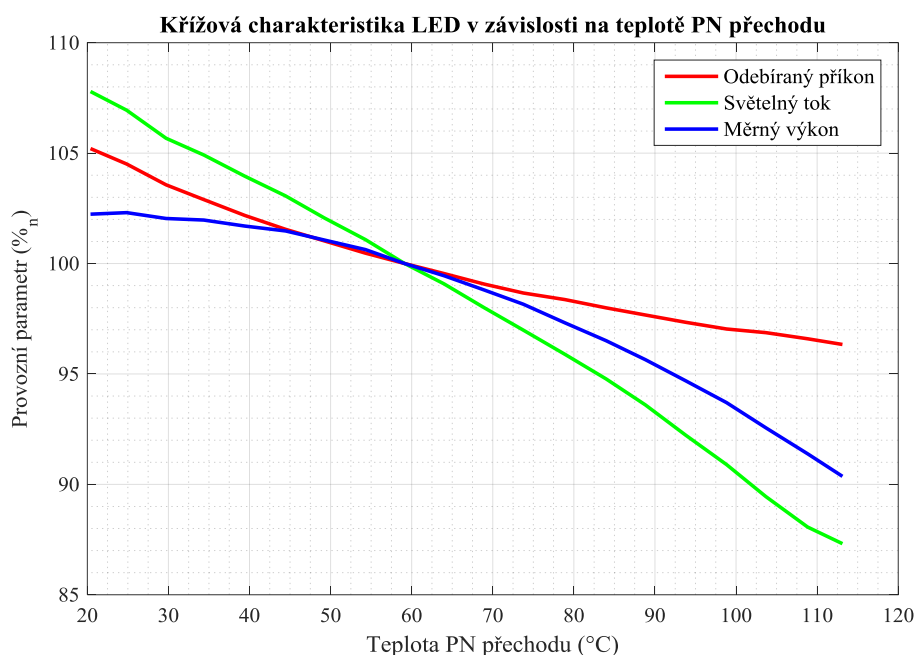


Obr. 5-10: Změna napájecího napětí v závislosti na teplotě PN přechodu

Vzhledem ke skutečnostem plynoucím z Obr. 5-10 se zdá nevhodným použití konstantního teplotně-napěťového koeficientu. Zejména v oblasti nižších hodnot teplot PN přechodu tento koeficient není konstantní. Míra poklesu napětí se s rostoucí teplotou PN přechodu mírně snižuje. Nad úroveň teploty PN přechodu 60 °C se teplotně-napěťový koeficient stává téměř konstantním

s hodnotou přibližně $-2,4 \text{ mV}\cdot\text{°C}^{-1}$. Výrobce uváděná hodnota $-5 \text{ mV}\cdot\text{°C}^{-1}$ je dosažena pouze při velmi nízkých teplotách PN přechodu pod 40 °C , což je u LED svítidel pro obecné osvětlování téměř nemožné dosáhnout.

Změna hodnoty odebíraného příkonu je také záležitostí vhodnou k ověření. Jelikož odebíraný příkon není lineárně závislý na hodnotě světelného toku, tak je evidentní, že i pokles měrného výkonu LED není lineární při jakékoliv provozní teplotě PN přechodu. Tento fakt a průběh poklesu měrného výkonu s rostoucí provozní teplotou může být jedním z hledisek při návrhu chladiče svítidla tak, aby vyhovoval optimálním provozním podmínkám z hlediska co největšího počtu světelně-technických parametrů.



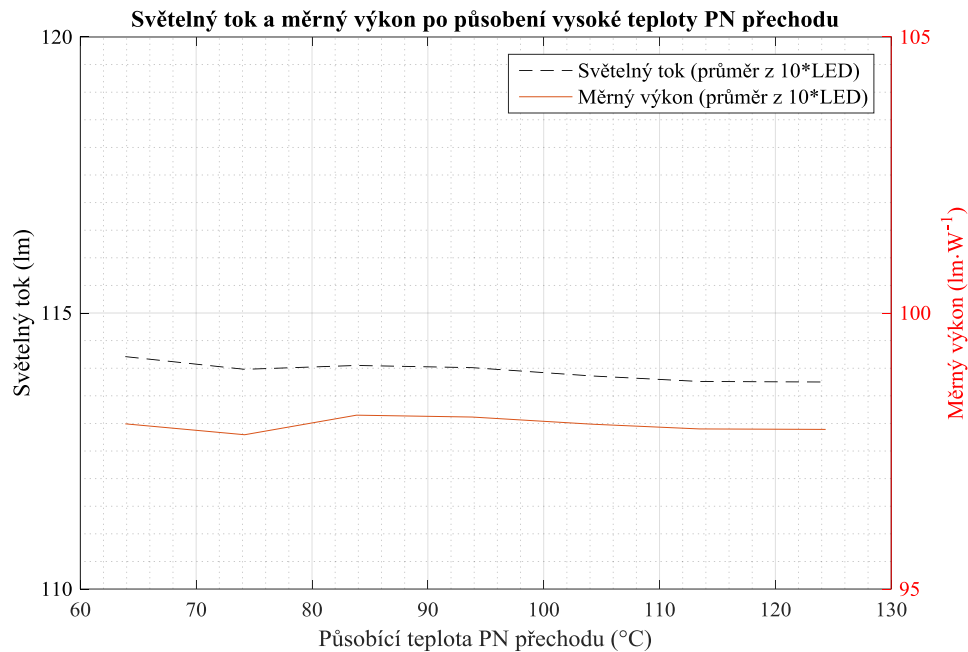
Obr. 5-11: Křížová charakteristika provozních parametrů bílé LED v závislosti na teplotě PN přechodu

Klesající charakter napájecího napětí společně se stabilizovanou hodnotou elektrického proudu poskytuje nelineární průběh poklesu odebíraného příkonu se zvyšující se teplotou PN přechodu, což má pozitivní dopad na degradační křivku měrného výkonu. Pokud by bylo hlavním kritériem provozu LED dosažení co možná nejúčinnějšího provozu, byla by z hlediska měrného výkonu nejvhodnější provozní teplota PN přechodu v rozmezí 40 °C až 70 °C . Kritickou hodnotou teploty PN přechodu, nad kterou dochází k výraznému zrychlení poklesu měrného výkonu LED je hodnota okolo 90 °C . Tato hodnota je ostatně obecně označována jako limitní pro předcházení poškození LED čipu a také pouzdra diody vlivem vysoké teploty, což následně způsobuje zkrácení provozního života LED, ať už z důvodu poklesu hodnot provozních parametrů pod limitní mez, nebo v případě významného překročení teploty z důvodu okamžitého zničení LED.

5.2.5 Trvalé změny parametrů po působení vysoké teploty PN přechodu

Působení vysokých teplot na PN přechod je součástí mnoha zrychlených metod stárnutí LED. Je tedy vhodné zjistit, zda se tepelné namáhání projevuje okamžitě po působení. Po provedení testů

na zjištění závislosti světelně-technických parametrů na teplotě PN přechodu byly v každém kroku změřeny parametry při nominálním provozním režimu, tedy po vychlazení LED a jejím připojení na chladič a nastavením provozní teploty přechodu na 60 °C. Po tepelném ustálení bylo provedeno odečtení hodnoty parametru.

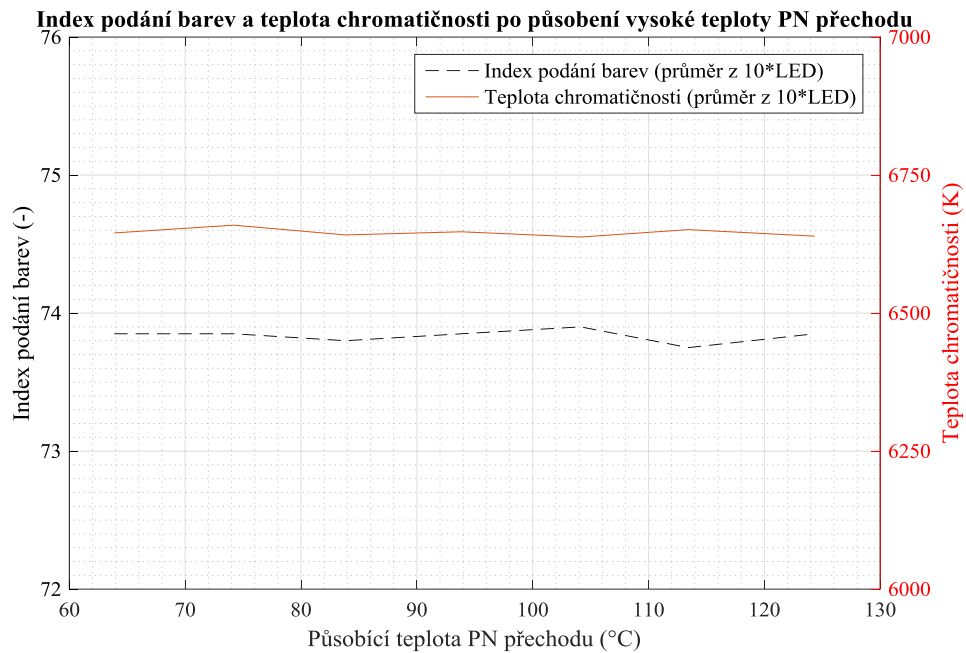


Obr. 5-12: Změna světelného toku a měrného výkonu při jmenovitém zatížení po působení vysoké teploty PN přechodu

V Obr. 5-12 je zobrazena závislost důsledku působení teploty na PN přechod. V tomto případě se teplota PN přechodu pohybovala přibližně od rozmezí doporučených provozních teplot z předchozí kapitoly až nad maximální provozní teplotu PN přechodu stanovenou výrobcem diody (100 °C). V celém rozsahu je vliv vysoké teploty na trvalou změnu parametrů zanedbatelný. Protože vysoká teplota nezpůsobila ani změnu elektrických parametrů, tak měrný výkon diody je stejně jako světelný tok bez významnější změny.

Stejným způsobem byly sledovány i index podání barev a teplota chromatičnosti. Protože, stejně jako v případě působení nadproudu, nenastala po působení vysoké teploty změna spektrální charakteristiky vyzařovaného světla, tak oba sledované parametry zůstaly na stejné úrovni jako při referenčním provozním stavu.

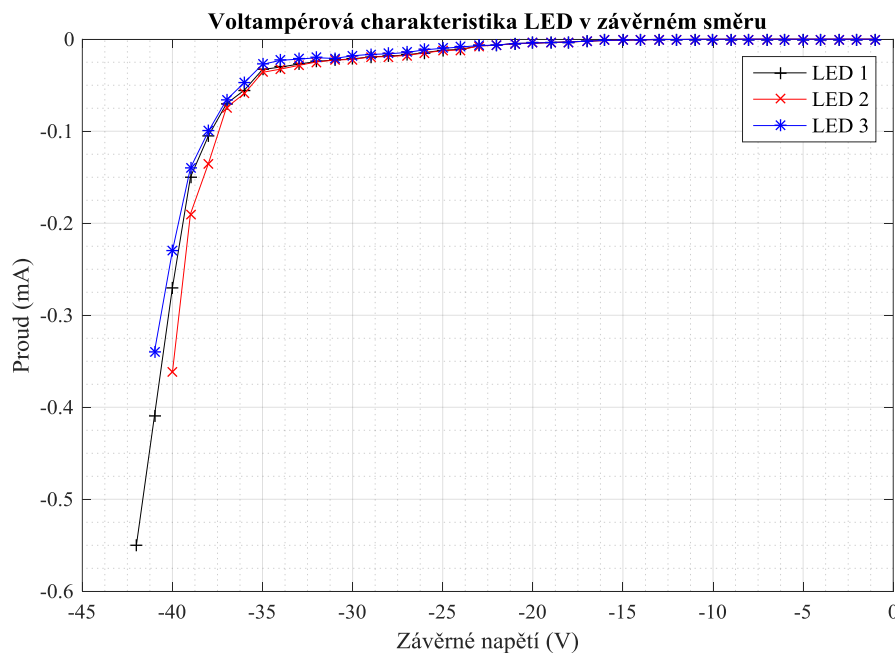
Z měření tedy vyplývá, že vysoká teplota působící na PN přechod ovlivňuje aktuální parametry a to jak světelné, tak i elektrické, ale bez současného působení nadproudu není pro samotnou diodu degradujícím faktorem. To samozřejmě neznamená, že by vysoká teplota nepůsobila negativně na parametry LED, ale její velikost musí být mnohem vyšší. Při dodržení maximálních limitů určených výrobcem LED se tedy není třeba obávat akutního poškození diody.



Obr. 5-13: Změna indexu podání barev a teploty chromatičnosti při jmenovitém zatížení po působení vysoké teploty PN přechodu

5.3 Voltampérová charakteristika LED v závěrném směru

Jedním z parametrů, které bývají součástí technické specifikace LED, je také hodnota závěrného napětí. Pro zabránění poškození diody je nutné nepřekročit tuto hodnotu. Jak bylo popsáno v kapitole 3.2.1, hodnota průrazného napětí bývá obvykle násobně vyšší, než hodnota jmenovitého napětí v propustném směru, čímž je možné poškození LED od této příčiny v podstatě eliminováno.



Obr. 5-14: Voltampérová charakteristika LED v závěrném zapojení

Tento test byl proveden pouze se třemi kusy LED vzorků, protože výsledky byly podobné a po překročení závěrného napětí došlo k fatálnímu poškození diod. Pozitivním zjištěním tohoto testu bylo, že před překročením závěrného napětí nedošlo k žádným změnám provozních parametrů. V takovém případě nehrozí, že by nechtěnou záměnou polarit napájecího napětí mohlo dojít k poškození LED. Detail samotné LED po působení průrazné hodnoty závěrného napětí je uveden v kapitole 3.2.1.

6 DEGRADACE PARAMETRŮ LED

Jak bylo popsáno v předchozí kapitole, ke změnám vlastností, vstupních a výstupních parametrů svítivých diod dochází z několika příčin. Z pohledu světelného technika podílejícího se na návrhu osvětlovací soustavy je podstatná znalost výsledné degradace parametrů v průběhu života, aby navržená osvětlovací soustava s LED splňovala všechny požadavky, které jsou na ni kladeny. Zejména tedy dodržení minimálních hodnot osvětlení v požadovaných místech, zachování dostatečné rovnoměrnosti osvětlení, dosažení požadovaných kvalitativních parametrů osvětlení a jejich stabilita během různých provozních režimů, ale i během celého provozního života soustavy. Z hlediska ekologie provozu dané soustavy je také významnou složkou udržení přijatelné účinnosti světelné soustavy, která souvisí nejen s výstupním světelným tokem zdrojů, ale také s eventuálními změnami spotřebované elektrické energie.

V souvislosti s návrhem osvětlovací soustavy je tedy nutné stanovit i degradační koeficienty, popř. degradační funkce, které je nutné do návrhu zanést tak, aby soustava po celou dobu své životnosti splňovala všechna potřebná kritéria. S důslednou znalostí degradačních funkcí světelných zdrojů, předřadníků, optických členů, resp. celých svítidel je také možné vyřadit nevhodná provedení těchto členů již v počátečních fázích návrhu.

6.1 Degradace světelného toku

Světelný tok je základní veličinou popisující kvantitativní vlastnosti světelného zdroje, konkrétně se jedná o množství energie vyzárené ve formě světelné energie s ohledem na citlivost oka normalizovaného pozorovatele. Změny světelného toku v průběhu života jsou běžné u všech druhů světelných zdrojů, avšak jejich příčiny jsou různé. Navíc i degradace světelného toku LED je způsobena několika různými vlivy [42]:

- nárůst nezářivých rekombinací způsobený defekty v aktivní vrstvě polovodiče
- zvyšování odporu vodivých cest a kontaktů, které ovlivňují hodnotu procházejícího elektrického proudu
- změny chemických či fyzikálních vlastností PN přechodu, jako jsou změny koncentrací částic v kvantových studních apod.
- změny optických vlastností krycích epoxidových pouzder, čoček a dalších opticky aktivních částí LED, které mohou omezovat průchod světla, případně ho směřovat do nevhodného prostoru
- v případě bílých LED využívajících k emisi bílého světla luminofor také změny vlastností tohoto materiálu

Výchozí funkcí, která může být použita pro modelování poklesu světelného toku, může být vztah pro výpočet hodnoty střední doby do poruchy (*MTTF* – Mean Time To Failure). Tento vztah je založen na Arrheniově rovnici. Procentní hodnota světelného toku, která je považována za konec provozního života může být samozřejmě stanovena individuálně, většinou se pohybuje mezi 70 – 80 % nominální hodnoty světelného toku. Nižší hodnoty jsou nevhodné, protože by na počátku provozu takových zdrojů muselo dojít k poměrně významnému naddimenzování soustavy, což by bylo nevhodné jak z hlediska spotřeby elektrické energie, tak z hlediska investičních nákladů. Ve

složitějších osvětlovacích soustavách by to mohlo navíc vést i k problémům s oslněním apod. Funkci poklesu světelného toku na 70 % původní hodnoty tedy lze uvést následovně [43]:

$$MTTF_{70\%} = A \cdot e^{-\frac{E_a}{k_b \cdot T}}, \quad (6.1)$$

kde $MTTF_{70\%}$ je 70% hodnota světelného toku vůči nominální hodnotě (-), A je předexponenciální koeficient, který závisí na výchozích podmínkách testu (-), E_a je aktivační energie degradačního procesu (eV), k_b je Boltzmannova konstanta ($J \cdot K^{-1}$), T je absolutní teplota PN přechodu LED (K).

Tento vztah lze po zlogaritmování použít pro sestavení logaritmické křivky průběhu života jako funkce teploty PN přechodu a aktivační energie [44]:

$$\ln(t) = \ln\left(\frac{70\%}{A}\right) + \ln\left(e^{-\frac{E_a}{k_b \cdot T}}\right)^{-1} = C + \frac{E_a}{k_b \cdot T}, \quad (6.2)$$

kde C je koeficient představující 70% pokles světelného toku za stanovených podmínek.

Účelem použití této funkční závislosti je získání hodnoty aktivační energie LED vzorku pomocí měření. Pro zpřesnění získané hodnoty je nutné využití více hodnot teploty T . Je tedy nutné provést několik měření za stejných podmínek, ovšem s rozdílnými teplotami PN přechodu. Dle informací uvedených v [45] již použití třech různých provozních teplot PN přechodu poskytne dostatečně přesné výsledky. Následně lze tento model při pevně stanovené provozní teplotě použít pro získání degradační křivky světelného toku v závislosti na hodnotě procházejícího elektrického proudu. Takovýto model se zdá být výhodnější pro návrh světelných zdrojů, resp. svítidel v osvětlovací soustavě, protože teplota PN přechodu (odvislá od teploty okolí, resp. chladiče svítidla) může být stanovena na konkrétní hodnotě. Tato hodnota při návrhu bude odpovídat pravděpodobně nejvýše akceptovatelné hodnotě provozní teploty. Následně již lze do takovéhoho modelu zapracovat dynamické změny procházejícího elektrického proudu, které souvisí s pochody při reálném provozu osvětlovací soustavy – ztlumování osvětlení, provozní nestability výstupu předřadníku, přechodové jevy v napájecí síti aj.

Nicméně tento model degradace světelného toku popisuje pouze degradaci kompletního světelného zdroje jako celku, tento se však skládá z dílčích součástí, které jsou také vyrobeny z nejrozličnějších materiálů. Tyto materiály se liší nejen mezi jednotlivými provedeními LED, ale také mezi jednotlivými výrobci. Pro získání důkladnější znalosti degradačních mechanismů a pro vytvoření přesnějšího modelu je nutné prozkoumat degradační procesy u jednotlivých dílčích komponent (kontakty, aktivní vrstva, luminofor, čočka) [46]. Takto vytvořený model je kombinací dílčích degradačních funkcí:

$$D_{LED}(t) = D_C(t) \times D_{AL}(t) \times D_{Ph}(t) \times D_L(t), \quad (6.3)$$

kde $D(t)$ je průběh degradační funkce v čase, indexy označují jednotlivé komponenty: LED – kompletní LED, C – kontakty, AL – aktivní vrstva, Ph – luminofor, L – čočka, resp. pouzdro LED.

Jiný přístup k vytvoření degradačního modelu se nevěnuje degradaci dílčích komponent, ale zabývá se jednotlivými vlivy, které pokles světelného toku způsobují. V případě LED se jedná zejména o teplotní a optické namáhání. Výsledky měření představené v [47] uvádí, že přestože vliv

optického namáhání není možné zcela zanedbat, tak klíčovým vlivem na degradaci světelného toku je právě teplotní namáhání.

Modelování je zároveň základním kamenem i pro určování teplot LED, potažmo teplot jejich PN přechodů, pomocí výpočtů s využitím koeficientů získaných z dílčích teplotních odporů jednotlivých součástí LED, které se na výměně tepla s okolím podílejí, tedy zejména materiálů použitých mezi samotným PN přechodem a chladičem, který slouží pro odvod tepla z LED [48].

6.2 Stanovení teploty PN přechodu

Stanovení teploty PN přechodu je komplikované a v praxi je často využíváno mnohých zjednodušení a odhadů. Přímé kontaktní měření teploty není možné z několika důvodů, zejména kvůli malým rozměrům samotného PN přechodu, ale u většiny LED samozřejmě i kvůli použití epoxidového pouzdra, popř. i luminoforové vrstvy, které zcela zakrývají celou plochu přechodu. To je samozřejmě nezbytné z důvodu ochrany PN přechodu, připojovacích kontaktů, případně i fosforové vrstvy před mechanickým poškozením, vnikem vlhkosti a nečistot. Sekundární funkcí epoxidového pouzdra může být usměrňování emitovaného záření do požadovaného směru, v tomto případě se hovoří o opticky aktivní funkci krytu. Použití opticky aktivního pouzdra LED také výrazně znesnadňuje měření teploty PN přechodu pomocí bezkontaktních metod, zejména z důvodů odrazivosti povrchu materiálu pouzdra a z toho plynoucího obtížného stanovení koeficientu emisivity povrchu.

Nejběžněji používanou metodou stanovení teploty PN přechodu tak zůstává měření teploty pouzdra LED a následného odvození teploty PN přechodu pomocí teplotně-napěťového koeficientu a změny napájecího napětí LED [49]:

$$T_j = T_{case} + \frac{\Delta V_f}{k_v}, \quad (6.4)$$

kde T_j je teplota PN přechodu (K), T_{case} je změřená hodnota teploty na povrchu pouzdra LED (K), ΔV_f je změna napájecího napětí (napětí v propustném směru) LED při různých napájecích proudech (V) a k_v je teplotně-napěťový koeficient LED, který vyjadřuje strmost napěťové změny při změně teploty ($V \cdot K^{-1}$).

I taková metoda měření je však v praxi často neuskutečnitelná, zvláště u LED malých rozměrů (jednotky mm). V tomto případě se však využívá faktu, že takové LED bývají výrobcem dodávány na montážní destičce z teplovodivého materiálu (většinou hliníkové slitiny), která je uzpůsobena pro montáž samotné LED a umožňuje dostatečný odvod tepla z povrchu pouzdra a zároveň má na svém povrchu připravené plošné spoje pro připájení napájecích vodičů (viz Obr. 2-14).

V takovém případě je možné změřit teplotu na této destičce a použít upravený vztah pro výpočet teploty PN přechodu:

$$T_j = T_{PCB} + \frac{\Delta V_f}{k_v(LED) + k_v(PCB)}, \quad (6.5)$$

kde T_j je teplota PN přechodu (K), T_{PCB} je změřená hodnota teploty na povrchu montážní destičky (K), ΔV_f je změna napájecího napětí (V) LED při různých napájecích proudech a k_v je teplotně-napěťový koeficient LED, resp. montážní destičky PCB ($V \cdot K^{-1}$).

Existují i jiné metody stanovování teploty PN přechodu, které umožňují získání přesnějších (resp. přímo změřených) hodnot teploty, avšak vzhledem k jejich náročnosti se od nich v běžné praxi upouští. Příkladem takové metody je využití Micro-Ramanovy spektroskopie, která využívá princip nepružných srážek fotonů v PN přechodu [50]. Další možností, která je již mnohem méně náročná na použité vybavení je měření změny aktivačního proudu [51], měření změn teplotního odporu [52], fototermální reflektivní mikroskopie [53], elektroluminiscenční metoda použitá při výzkumu teplotních změn u GaInP (Galium Indium Fosfor) laserových diod [54], fotoluminiscenční metoda [55], případně jiné bezdotykové metody měření teploty přechodu [56].

6.3 Zrychlené metody stárnutí LED

Pro stanovení provozního života LED a modelování vývoje světelného toku v průběhu života je často využíváno tzv. zrychlených metod stárnutí (Accelerated Life Tests – ALT). Tyto metody urychlení procesu stárnutí mají své opodstatnění, zejména při uvažování životnosti některých LED kolem 100 000 hodin a více, což jsou hodnoty, které jsou dosažitelné, aspoň tedy při splnění několika podmínek, jako jsou vhodně vyřešené napájení LED, vhodné pracovní prostředí, dostatečné chlazení diod a mnoha dalších. Nicméně i při uvažování poloviční hodnoty životnosti na úrovni 50 000 hodin, která se pro mnohé LED zdá být dosažitelnou bez větších obtíží, se jeví jako nezbytné použití právě zrychlených ověřovacích metod vývoje světelného toku a stanovení provozního života LED namísto prostého měření při jmenovitých provozních parametrech a stanovení degračních funkcí na základě statistických zjištění z takového měření.

Některá provedená měření podporují použití těchto modelačních metod a potvrzují dostatečnou přesnost takových modelů pro stanovování doby provozního života díky dostatečné shodě takto získaných dat s daty získanými při dlouhodobém měření [46].

Takto provedené testy mohou mít různé podoby. Jelikož základním faktorem ovlivňujícím degradaci parametrů LED, jak již bylo uvedeno, je zvýšená teplota, která působí nejen na samotný PN přechod, ale také na materiál pouzdra LED, případně i připojovací kontakty a luminoforovou vrstvu, zaměřuje se většina takto provedených metod na simulaci vlivu zvýšené teploty PN přechodu při provozu pomocí nejrůznějších externích vlivů způsobujících adekvátní teplotní namáhání, které by se projevilo při dlouhodobém provozu LED a následnému vyjádření vzájemného vztahu mezi simulací a skutečným provozem. Simulace tepelného namáhání samozřejmě není triviální záležitostí, jelikož nedostatečné namáhání bude mít za následek pouze nevýznamnou změnu degrační funkce světelného toku, zatímco nadměrné teplotní namáhání bude působit sice destruktivně, avšak nebude odpovídat dlouhodobému namáhání při provozu.

Protože primárním zdrojem tepelného namáhání při provozu jsou tepelné ztráty způsobené průchodem elektrického proudu samotným přechodem, je nasnadě využití průchodu vyšší než jmenovité hodnoty elektrického proudu samotnou LED. Při využití této metody je nutné vhodně stanovit hodnotu procházejícího elektrického proudu tak, aby tento způsobil požadované zvýšení

teplené namáhání, avšak nepůsobil svými dynamickými účinky přímo na jednotlivé části LED. Proto je při aplikaci této metody vhodné stanovení náběhové křivky proudu tak, aby k přetížení docházelo postupně od jmenovité hodnoty proudu.

Nicméně poměrně dobrá přesnost metody zrychleného stárnutí LED byla zjištěna i při teplotním namáhání, které bylo aplikováno na LED bez zatížení PN přechodu procházejícím proudem, tedy při pouhém vystavení nezapojené LED teplotnímu poli o dostatečné teplotě. Tato metoda se však jeví jako nevhodná pro delší testovací časy, jelikož u delších testovacích období začíná mít na degradaci LED nezanedbatelný vliv i změna elektrických parametrů LED, zejména změna hodnoty napětí v propustném směru [57]. Zásadním poznatkem z aplikace této metody však zůstává fakt, že degradace světelného toku LED není v prvopočátku způsobována průchodem elektrického proudu přes vodivou cestu (zejména přes elektrické kontakty), ale spíše změnami materiálových vlastností aktivní vrstvy PN přechodu, luminoforové vrstvy a krycího pouzdra.

Hlavním nedostatkem současných modelů degradace světelného toku je především nepřesnost způsobená aplikací exponenciálního průběhu degradační funkce, která je ovlivněna více faktory, jejichž rozdílný vliv pro různá provedení LED způsobují větší, či menší odchylky právě od exponenciálního průběhu. Z tohoto důvodu se jeví perspektivněji stanovení degradačních funkcí jednotlivých komponent a jejich superpozice, než stanovení degradační funkce konkrétní LED jako celku.

6.4 Změna spektrálního složení emitovaného záření

Změny spektrálního složení emitovaného záření částečně souvisí s degradací světelného toku. Pokles emitovaného záření v celém rozsahu viditelného záření (světla) je prvotní příčinou poklesu světelného toku. Navíc se většinou jedná o nesymetrické poklesy v spektrálním rozsahu světla, ale o různě velké poklesy na různých vlnových délkách. Tento jev je zásadní z hlediska návrhu svítidel, potažmo celých osvětlovacích soustav, protože nedochází pouze k poklesu světelného toku (na který je možno soustavu při návrhu naddimenzovat), ale dochází k ovlivnění kvalitativních parametrů světla, zejména tedy ke změnám teploty chromatičnosti a indexu podání barev. Zatímco změna teploty chromatičnosti nemusí mít zásadní význam, uvážíme-li běžné provozní odchylky této hodnoty a její rozsah, na který dokáže reagovat lidský zrak, tak změna hodnoty indexu podání barev může být z hlediska návrhu svítidla, potažmo osvětlovací soustavy zásadní, zvláště v situaci, kdy je splnění minimálních hodnot tohoto parametru vyžadováno legislativou a v praxi je ho dosahováno poměrně obtížně, zejména co se týče jeho splnění při současném dosažení dostatečné účinnosti přeměny elektrické energie na světlo již v počátečních fázích provozního života světelných zdrojů, pokud jsou LED použity jako jediný druh světelného zdroje v osvětlovací soustavě.

Z tohoto důvodu by mělo být právě měření spektrálního složení emitovaného záření základním druhem měření vlastností LED světelných zdrojů, zejména v situaci, kdy se hodnota světelného toku z takového měření dá získat výpočtem:

$$\Phi(t, i) = 683 \frac{lm}{W} \cdot \int_0^{\infty} H(\lambda, t, i) \cdot V(\lambda) d\lambda, \quad (6.6)$$

kde $\Phi(t,i)$ je světelný tok jako funkce času měření a procházejícího proudu (lm), $H(\lambda,t,i)$ je zářivý tok jako funkce vlnové délky, času měření a procházejícího proudu ($\text{W}\cdot\text{m}^{-1}$), $V(\lambda)$ je spektrální citlivost lidského oka (-; pro fotopické vidění) a λ je vlnová délka (m).

Tyto veličiny je třeba uvažovat jako funkce procházejícího proudu, aby mohly být porovnány s referenčními vzorky, pokud jsou diody podrobeny metodě zrychleného stárnutí pomocí průchodu nadproudu. Stanovení této hodnoty procházejícího proudu může být provedeno různými degradačními funkcemi s ohledem na hodnotu poklesu emitované energie, která je považována za konec provozního života světelného zdroje, tedy např. 70 % původní hodnoty. Odborný článek [58] uvádí tři základní degradační funkce (lineární, mocninou a exponenciální) parametrů, které mohou být použity i pro parciální degradace na jednotlivých vlnových délkách:

$$T_d(i) = ai + b, \quad (6.7)$$

$$T_d(i) = ai^b, \quad (6.8)$$

$$T_d(i) = ae^{bi}, \quad (6.9)$$

kde $T_d(i)$ je degradační čas, za který dojde k poklesu na zadanou úroveň, a a b jsou odhadnuté koeficienty degradační funkce a i je hodnota procházejícího proudu. Je patrné, že počet provedených měření s různými hodnotami procházejícího proudu musí být vyšší, nebo minimálně roven počtu použitých koeficientů. Vyšší počet provedených měření zvyšuje přesnost určení degradační funkce.

Hlavní nevýhoda tohoto modelu degradační funkce již byla zmíněna výše a spočívá v tom, že ani nejpřesnější z uvedených modelů nemusí odpovídat degradační funkci při skutečném provozu. Nejpřesnější průběh odpovídal degradační funkci exponenciálního průběhu prezentované vztahem (6.9). Absolutní chyba stanoveného degradačního času od skutečně změřené hodnoty degradačního času se pohybovala mezi 5 % a 30 % [57].

Dalším zajímavým jevem je počáteční nárůst světelného toku na počátku provozního života LED zdrojů s postupnou stagnací tohoto růstu vedoucí až ke konečné změně gradientu do záporných hodnot a následné degradaci, pokud byly parametry LED ovlivňovány teplem namáháním při současném zatěžování nominální hodnotou procházejícího proudu [59]. Tento jev je také nutno uvažovat při modelování degradačních funkcí spektrálního složení emitovaného záření. Hlavní příčina tohoto jevu spočívá v aktivaci polovodičových příměsí a je projevem „zahořování“, které je praktikováno u výbojových světelných zdrojů a dochází k němu v počáteční fázi provozu světelného zdroje. Nicméně k odeznění tohoto jevu dochází poměrně záhy po uvedení LED do provozu (u GaN/InGaN LED zdrojů provozovaných při teplotě okolí 85 °C asi 100 hodin). Po této době je aktivace příměsí dokončena a hustota vodičů náboje v aktivní oblasti je naplněna. Po této stabilizaci začínají převažovat negativní vlivy a započne přibližně exponenciální pokles světelného toku, resp. zářivého toku na jednotlivých vlnových délkách. Hlavní příčiny jsou dvojího druhu – změny na úrovni LED chipu a změny optických parametrů krycího pouzdra LED.

Změny na úrovni LED chipu jsou založeny zejména na postupně vzrůstajícím počtu defektů v aktivní vrstvě, které souvisí nejen s teplotním namáháním, ale také se změnami elektrických

parametrů – zejména se vzrůstem odporu součástky, což ovlivňuje hodnotu napětí v propustném směru diody [45].

Změny optických parametrů krycího pouzdra jsou způsobeny zejména postupným žloutnutím/hnědnutím epoxidové čočky, která ovlivňuje výstupní světelný tok monochromatických LED, ale ta samá změna může u bílých LED a LED s několika přechody (multichip LED) způsobovat výraznou změnu spektrálního složení emitovaného záření a následné změny teploty chromatičnosti a indexu podání barev. Spektrální složení záření bílých LED je navíc kromě změny barvy krycí čočky také ovlivňováno změnou spektra záření vyzařovaného luminoforovou vrstvou.

6.5 Změny elektrických parametrů LED

Stabilita elektrických parametrů je důležitá zejména z důvodu návrhu konkrétního svítidla a volby vhodné kombinace napájecího zdroje a světelných zdrojů pro svítidlo. Změny elektrických parametrů mají spojitost také se změnami světelného toku, proto by měly být při tvorbě degradačních modelů zahrnuty do úvahy. Nicméně v některých případech se tato spojitost začíná projevovat až po určité době provozu, protože volt-ampérové charakteristiky mohou být v některých případech v počátečních fázích provozu téměř stabilní, zatímco degradace světelného toku se začíná projevovat ihned po fázi aktivace příměsí. Takové chování napovídá, že změny světelných parametrů v počátečních fázích provozu jsou spíše důsledkem optických změn materiálů použitých v samotné LED, než důsledkem změn odporu vodivých cest v samotné diodě [43], [60].

Nárůst odporu vodivých cest v pozdějších fázích provozu má za následek posun volt-ampérové charakteristiky, což při provozu způsobuje nárůst spotřebované elektrické energie a z toho plynoucí snižování měrného výkonu LED.

Další vliv rostoucího odporu vodivých cest v diodě spočívá v zesílení vlivů teplotního namáhání a dynamických účinků procházejícího elektrického proudu na aktivní vrstvu PN přechodu a metalické kontakty a vodiče.

Provedené experimenty navíc přináší další problémy, které musí být zohledněny a vyřešeny při procesu modelování degradačních funkcí elektrických parametrů. Na rozdíl od změn spektrálního složení emitovaného záření, resp. degradace světelného toku změny elektrických parametrů závisely i na metodě zrychleného stárnutí LED. Zatímco stárnutí LED pomocí namáhání zvýšenou hodnotou procházejícího proudu mělo za následek změny napětí mocinného průběhu v závislosti na času, při namáhání LED pomocí pouze vystavení teplotnímu poli (teplotní stárnutí) bez zatížení průchodem elektrického proudu se průběh změny napětí změnil na exponenciální s významným zesílením degradačního procesu při vyšších teplotách [57], [61].

7 STATICKÝ MODEL CHOVÁNÍ LED

Modelování chování LED je velice užitečným nástrojem pro určování parametrů při provozu, a to jak světelně-technických, elektrických i ostatních provozních. Vzhledem k faktu, že světelně-technické i elektrické parametry polovodičových světelných zdrojů jsou úzce spjaty s teplotou, respektive s tepelným managementem a zajištění teploty PN přechodu ve vhodných mezích je nezbytné pro efektivní a bezporuchový provoz takových zdrojů, je také důležité pochopení vztahů mezi jednotlivými provozními parametry včetně parametrů podpůrných systémů, a to zejména napájecího a chladičového systému. Model chování LED v takovém případě může poskytnout důležité informace o provozních vlastnostech během skutečného provozu bez komplikovaného měření, které může být v mnohých případech poměrně obtížně proveditelné v laboratorních podmínkách, zejména pro některá charakteristická provozní využití.

Tepelný management a jeho vliv na provozní vlastnosti nabyl na důležitosti zejména s rozsáhlým rozšířením vysoce výkonných LED, které se dnes používají v aplikacích pro obecné osvětlování. Přestože jsou LED často nazývány studenými světelnými zdroji vzhledem ke své poměrně vysoké účinnosti přeměny elektrické energie na světlo ve srovnání s některými jinými světelnými zdroji, jsou stále poměrně neúčinné. Celková účinnost přeměny elektrické energie na světlo u dnešních komerčně nabízených LED dosahuje asi 20 – 30 %. To znamená, že je stále potřeba odvést z PN přechodu přibližně 70 % dodané energie, která se při provozu změní na tepelné ztráty, a to co možná nejučinněji. Zejména vzhledem k faktu, že navrhovaný výkon svítivých diod se neustále zvyšuje, se mnozí výrobci vydali cestou zlepšování tepelných vlastností pouzder, která umožňují odvedení tepla z oblasti PN přechodu. Tyto změny jsou samozřejmě krokem dopředu, avšak je také nutné použití vhodného chladiče, bez něhož není možné odvést teplo z pouzdra do okolí.

Návrh vhodně dimenzovaného chladiče s dostatečným potenciálem pro odvod tepla není důležitý pouze pro stabilizaci výstupního světelného toku, ale také pro zabránění časové degradace vlastností diody a pro zachování její zamýšlené doby života. Modelování může poskytnout cenné informace i v této oblasti. Nedostatečně účinný chladič přispívá k přehřívání LED pouzdra a s tím souvisejícím přehříváním PN přechodu, které má za následek pokles světelného výstupu, účinnosti, ale také ke změnám vstupních elektrických veličin a ke změnám spektrálního složení vyzařovaného světla [A.4]. Model v takovém případě dokáže poskytnout rychlé zhodnocení chladičového potenciálu uvažovaného chladiče při použití konkrétních diod za specifických podmínek.

7.1 Vstupní parametry modelu

7.1.1 Elektrické parametry

Statický model chování LED je založen na datech, která lze jednoduše získat od výrobce daného zdroje. V první řadě jsou to elektrické parametry napájecího zdroje. Provozní napětí je obvykle stanoveno v přesně definovaných mezích. Při provozu za skutečných podmínek je provozní napětí závislé nejen na voltampérové charakteristice, ale také na teplotě PN přechodu – se vzrůstající teplotou (při konstantním napájecím proudu) se hodnota provozního napětí snižuje (obvykle

nelineárně). Nicméně při vyšších teplotách PN přechodu (vyšších než 60 °C) se tato závislost linearizuje a pokles napětí se zpomaluje [A.6]. Právě rozmezí teplot nad 60 °C odpovídá obvyklé oblasti provozních teplot PN přechodů vysoce výkonných LED, takže tento napěťový pokles lze pokládat za lineární.

Napájecí proud je při provozu obvykle stabilizován na přesné hodnotě napájecím zdrojem. Ve statickém modelu je umožněn lineární nárůst napájecího proudu ve stanoveném rozmezí tak, aby bylo možné simulovat vzrůstající zatížení, resp. provozní zatížení různých úrovní. Napájecí proud a provozní napětí pak umožňují výpočet spotřebovávaného výkonu a s pomocí tepelného koeficientu také hodnotu tepelných ztrát (množství tepla vytvořeného při provozu) [62]:

$$P_h = k_h \cdot P_d = k_h \cdot U_d \cdot I_d, \quad (7.1)$$

kde P_h je tepelný výkon uvolněný v PN přechodu při provozu (W), k_h je tepelný koeficient vyjadřující podíl tepelných ztrát na celkové spotřebované energii (-), P_d je celkový dodaný výkon (W), U_d je provozní napětí (V) a I_d je dodaný napájecí proud (A).

Zbývající množství dodaného výkonu je přeměněno na světlo ve formě světelného toku Φ (lm). Účinnost této přeměny lze vyjádřit jako měrný výkon M_z ($\text{lm}\cdot\text{W}^{-1}$). Hodnotu měrného výkonu lze obvykle zjistit přímo z technických specifikací výrobce, je ovšem nutné znát podmínky, za kterých je konkrétní hodnota platná. Obvykle je tato hodnota vztažena k určité teplotě (např. teplotě okolí 25 °C).

Světelný tok jedné diody pak lze získat z výše uvedených veličin jako:

$$\Phi_1 = P_d \cdot M_z. \quad (7.2)$$

7.1.2 Tepelný management

Tepelné ztráty v PN přechodu významným způsobem ovlivňují chování LED. Z tohoto důvodu je nutné odvádět co možná největší množství této tepelné energie z oblasti přechodu do okolního prostoru. Je obecně známo, že přenos tepla probíhá několika způsoby, či jejich kombinací. U polovodičových světelných zdrojů jsou to způsoby dva, a to vyzařování a vedení. Pro dříve užívané signalizační a indikační diody bylo dostatečné chlazení pouze kombinací vyzařování a vedení tepla přípojovacími kontakty. To je ovšem i přes významný nárůst účinnosti nedostatečné pro vysoce výkonné LED. Z tohoto důvodu jsou tyto zdroje vybaveny pouzdrem, které umožňuje co možná nejlepší vedení tepla z oblasti PN přechodu do chladiče (potažmo do okolí). V oblasti výzkumu a použití těchto pouzder byli výrobci LED velmi aktivní, zejména v posledních letech (je zde zřejmá souvislost s rapidním nárůstem napájecího výkonu) [63]. Aby bylo chlazení účinné, je nutné zabezpečit dobrý odvod tepla z pouzdra dále do chladiče a okolí. Pro vyjádření teplovodivých vlastností materiálů se obvykle využívá veličiny tepelného odporu. V první řadě se jedná o tepelný odpor mezi PN přechodem a pouzdrem LED R_{jc} ($^{\circ}\text{C}\cdot\text{W}^{-1}$) a v druhé řadě se jedná o tepelný odpor mezi místem připojení LED k chladiči a okolím, resp. vnějším povrchem chladiče R_{hs} ($^{\circ}\text{C}\cdot\text{W}^{-1}$). Poslední tepelně vodivá cesta je tvořena spojením vlastního pouzdra LED a chladiče. Toto spojení je ovšem obvykle provedeno pomocí speciální teplovodivé vrstvy, jejíž tepelný odpor R_{cs} je v porovnání s výše uvedenými řádově nižší a z tohoto důvodu ho lze v modelu zanedbat.

Tepelný odpor pouzdra není konstantní za všech provozních stavů. Tento parametr je obvykle stanoven v určitém rozmezí (obvykle s ohledem na předpokládaný provozní rozsah). Závislost teplotního odporu pouzdra na teplotě přechodu nemusí být vždy lineární, ale stanovení funkce této závislosti lze dosáhnout pouze měřením, protože její průběh je ovlivňován více vlivy (výkon, velikost pouzdra, rozměry a provedení chladiče, aj.) [62]. Vzhledem k faktu, že sklon závislosti teplotního odporu pouzdra na teplotě přechodu je poměrně mírný, lze v modelu použít lineární aproximaci skutečné funkce [64]:

$$R_{jc} = R_{jc,0} \cdot \left(\frac{T}{T_0}\right)^\alpha, \quad (7.3)$$

kde $R_{jc,0}$ je referenční hodnota teplotního odporu pouzdra ($^{\circ}\text{C W}^{-1}$) při teplotě T_0 ($^{\circ}\text{C}$), T je aktuální teplota pouzdra diody ($^{\circ}\text{C}$) a α je koeficient teplotní závislosti (-).

Určení teploty přechodu lze provést na základě teploty okolí (vhodné zejména při znalosti předpokládaných provozních podmínek), ztrátového teplotního výkonu P_h a hodnot teplotních odporů jednotlivých částí chladičského systému. V první řadě lze provést výpočet teploty chladiče v ustáleném stavu [62]:

$$T_{hs} = T_a + R_{hs} \cdot (N \cdot P_h) = T_a + R_{hs} \cdot (N \cdot k_h \cdot P_d), \quad (7.4)$$

kde T_{hs} je teplota chladiče ($^{\circ}\text{C}$) a N je počet aktivních LED stejného typu osazených na stejném chladiči (-).

Obdobným postupem lze dále určit teplotu PN přechodu [62]:

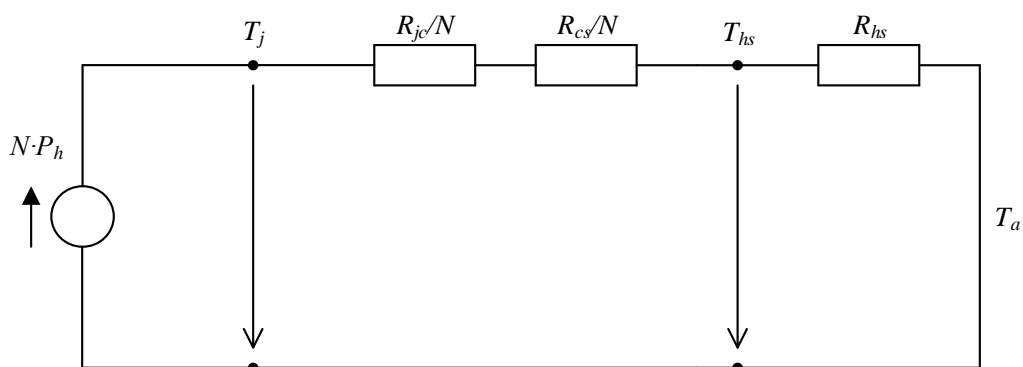
$$T_j = T_{hs} + (R_{jc} + R_{cs}) \cdot P_h, \quad (7.5)$$

kde T_j vyjadřuje teplotu přechodu ($^{\circ}\text{C}$) a R_{cs} je teplotní odpor mezi LED a chladičem ($^{\circ}\text{C} \cdot \text{W}^{-1}$).

Dosažením (7.4) do (7.5) pak lze stanovit teplotu přechodu na základě teploty okolí:

$$T_j = T_a + (N \cdot R_{hs} + R_{jc} + R_{cs}) \cdot P_h. \quad (7.6)$$

Ekvivalentní elektrický obvod pro stanovení hodnot teplot v jednotlivých bodech LED systému je zobrazen v Obr. 7-1. Tepelný odpor mezi LED a chladičem R_{cs} je dále zanedbán.



Obr. 7-1: Ekvivalentní elektrický obvod tepelného chování statického modelu

7.1.3 Teplotní závislost parametrů

Jak již bylo zmíněno, klíčovým vlivem působícím jak na světelné, tak na elektrické parametry LED je teplota PN přechodu (resp. množství tepelných ztrát). Protože teplo může způsobovat u různých materiálů různé změny a je složité jeho množství měřit a porovnávat, jeví se vhodnějším parametrem pro simulaci právě teplota přechodu. Také výrobci nejčastěji vztahují parametrické závislosti k teplotě přechodu.

Prvním parametrem záporně ovlivněným nárůstem teploty přechodu je účinnost přeměny elektrické energie na světlo. Redukce této účinnosti (resp. měrného výkonu) způsobuje pokles hodnoty vyzařovaného světelného toku vyzařovaného jednotlivými diodami a zároveň také způsobuje další nárůst množství tepelných ztrát celého systému. V krajním případě tento degradační proces způsobí pokles světelného toku k nule a tím pádem přeměnu veškeré dodané energie na tepelné ztráty. Ve skutečných podmínkách však tento případ nenastane, protože mnohem dříve dojde k poškození, případně ke kompletnímu zničení LED.

Pokles svítivosti LED lze vyjádřit exponenciálně klesající funkcí [29]:

$$I = I_n \cdot e^{-\frac{T_j - T_n}{T_1}}, \quad (7.7)$$

kde I je skutečná hodnota svítivosti (cd) při teplotě přechodu T_j (°C), I_n je jmenovitá hodnota svítivosti při jmenovité hodnotě teploty přechodu T_n (°C; např. 25 °C), T_1 označuje charakteristickou teplotu LED (°C).

Při skutečném provozu, zejména v oblasti předpokládaných provozních teplot přechodu (udávaných výrobcem), je však tato závislost téměř lineární a lze ji tedy vyjádřit lineární aproximací skutečného průběhu [29]:

$$M_z = M_{zn} \cdot [1 + k_e \cdot (T_j - T_n)], \quad (7.8)$$

kde M_z je skutečná hodnota měrného výkonu ($\text{lm} \cdot \text{W}^{-1}$), M_{zn} vyjadřuje jmenovitou hodnotu měrného výkonu ($\text{lm} \cdot \text{W}^{-1}$) při jmenovité teplotě přechodu T_n (°C) a k_e je záporný koeficient poklesu měrného výkonu ($^{\circ}\text{C}^{-1}$).

Světelný tok celého systému složeného z N LED zdrojů při konkrétní teplotě přechodu pak může být získán použitím (7.6) a (7.8) v (7.2):

$$\Phi = N \cdot M_{zn} \cdot \{ [1 + k_e \cdot (T_a - T_n)] \cdot P_d + k_e \cdot k_h \cdot (N \cdot R_{hs} + R_{jc}) \cdot P_d^2 \}. \quad (7.9)$$

7.2 Model

7.2.1 Rozdělení dodávaného elektrického výkonu

První část modelu se věnuje rozdělení dodávaného výkonu. Provozní napětí a napájecí proud jsou nastaveny na jmenovité hodnoty. Lineární růst napájecího proudu vyjadřuje rozsah předpokládaných hodnot proudového zatížení a provozní napětí respektuje závislost napájecího napětí na dodávaném příkonu P_d a teplotě přechodu dle teplotně napěťového koeficientu k_v (viz Tab. 7-1) a samozřejmě také dle voltampérové charakteristiky diody. Vstupním parametrem této

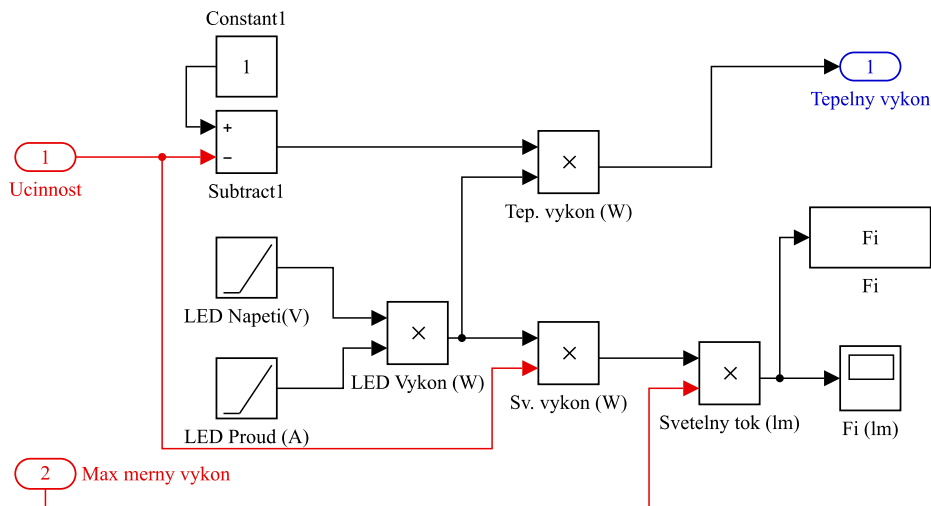
částí modelu je aktuální hodnota světelné účinnosti η (-), která umožňuje rozdělení dodaného výkonu mezi světelný výstup a tepelné ztráty. Maximální měrný výkon je konstanta ($683 \text{ lm}\cdot\text{W}^{-1}$), která je použita pro výpočet světelného toku z hodnoty zářivého výkonu. Je to hodnota měrného výkonu ideálního světelného zdroje se 100% účinností přeměny elektrické energie na světlo v souladu s křivkou spektrální citlivost normalizovaného pozorovatele (viz Obr. 3-1, kap. 3.1.1). Výstupem této části modelu je hodnota tepelných ztrát výkonu P_h jedné diody a výstupní světelný tok jedné diody Φ_1 . První část modelu je zobrazena v Obr. 7-2.

7.2.2 Tepelný management modelu LED

Druhá část modelu popisuje teplotní poměry LED systému. Tepelné ztráty každé diody při provozu způsobují oteplení vlastního PN přechodu na teplotu T_j . Ve skutečných aplikacích (LED svítidlech) je jeden chladič použit pro montáž a chlazení více diod, což se promítne do superpozice tepelných vlivů jednotlivých diod na chladič a teplotu chladiče T_h je tedy nutno určit pro celý systém (model předpokládá N diod stejného typu provozovaných se stejným zatížením P_d). Se vzrůstající provozní teplotou dochází ke zvýšení tepelného odporu pouzdra R_{jc} , což způsobuje další navýšení tepelných ztrát celého systému:

$$R_{jc}^* = R_{jc} \cdot [1 + k_{jc} \cdot (T_j - T_n)], \quad (7.10)$$

kde R_{jc}^* je skutečná (závislá na aktuální teplotě) hodnota tepelného odporu pouzdra R_{jc} ($^{\circ}\text{C}\cdot\text{W}^{-1}$) a k_{jc} je koeficient nárůstu tepelného odporu pouzdra ($^{\circ}\text{C}^{-1}$).

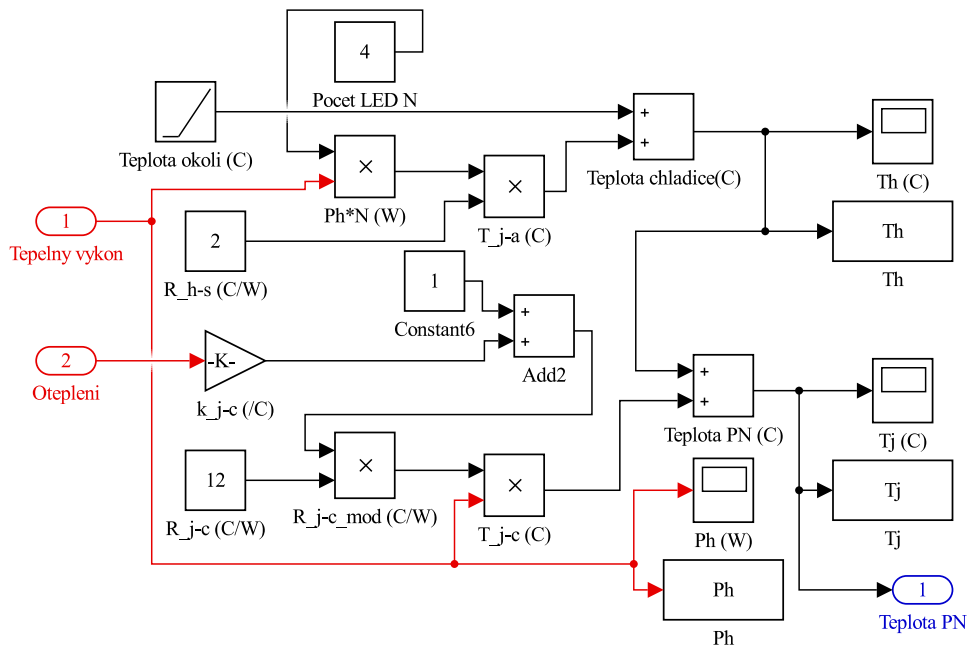


Obr. 7-2: Rozdělení elektrické energie v modelu LED

Hodnota tepelných ztrát (ztrátového výkonu) P_h jedné LED a rozdíl jmenovité (vztažné) teploty T_n a skutečné provozní teploty PN přechodu T_j jsou vstupními parametry této části modelu. Výstupním parametrem této části modelu je skutečná teplota přechodu T_j . Také je v této části vypočtena teplota chladiče T_h , jejíž určení je vhodné zejména pro takové aplikace, kdy je chladič, jako jedna z klíčových částí těla svítidla, vystaven možnosti přímého dotyku uživatelem během provozu. Část modelu zabývající se tepelným managementem je znázorněna v Obr. 7-3.

7.2.3 Tepelná degradace parametrů LED

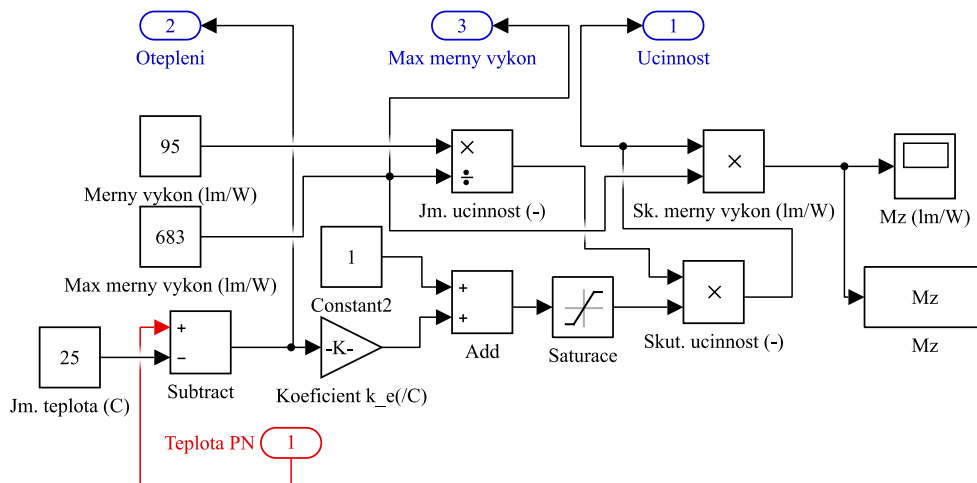
Třetí část modelu se zabývá tepelnou degradací světelného výstupu, zejména tedy degradací měrného výkonu M_z . Dle vztahu (7.8) dochází k poklesu měrného výkonu v souladu s koeficientem k_e , který je možné zjistit ze specifikací výrobce (resp. ho lze zjistit, či ověřit měřením). Saturace tohoto degradačního procesu je vyjádřena limitní hodnotou měrného výkonu ($M_z = 0$), která odpovídá přeměně veškeré dodané energie na energii tepelnou ve formě tepelných ztrát. Jak již bylo zmíněno, takovýto provozní stav způsobí poškození, případně kompletní zničení diody. Jmenovitá hodnota měrného výkonu M_{zn} je vždy stanovena ke konkrétní hodnotě teploty (obvykle k teplotě okolí 25 °C).



Obr. 7-3: Tepelný management modelu LED

S degradací měrného výkonu diody je tedy úzce spojen nárůst tepelných ztrát, takže výstupní parametr této části modelu je spojen s částí první a jde konkrétně o skutečnou hodnotu účinnosti přeměny elektrické energie na světlo η . Doprovodnými výstupy této části modelu jsou pak rozdíl mezi skutečnou teplotou PN přechodu T_j a jmenovitou teplotou T_n a hodnota maximálního možného měrného výkonu světelného zdroje, které jsou využity při simulacích v dalších částech modelu. Hodnota aktuálního měrného výkonu M_z je zobrazena a zapsána do proměnné M_z . Tato poslední část modelu je zobrazena v Obr. 7-4.

Celý model je vytvořen tak, aby mohl pracovat se snadno dostupnými daty popisujícími provozní vlastnosti LED, které jsou obvykle dostupné přímo z dokumentace výrobce, nebo ze závislostí typických pro konkrétní typ světelné diody.



Obr. 7-4: Degradace měrného výkonu modelu LED

7.3 Výsledky získané ze statického modelu chování

Pro ověření vlastností statického modelu chování LED byl tento konfrontován s výsledky získanými skutečným měřením vzorků vysoce výkonných bílých LED tak, aby bylo možné porovnat výsledky získané simulací a výsledky konkrétního měření. Změřené výsledky jsou získány z měřícího zařízení vybaveného chladičem, který umožňuje stabilizaci teplotních poměrů (zejména tedy stabilizaci teploty PN přechodu) na konkrétní hodnotě při různých provozních stavech. Tento testovací režim je vhodný právě pro ověření statického modelu chování, který se zaměřuje na simulaci parametrů LED v ustáleném stavu.

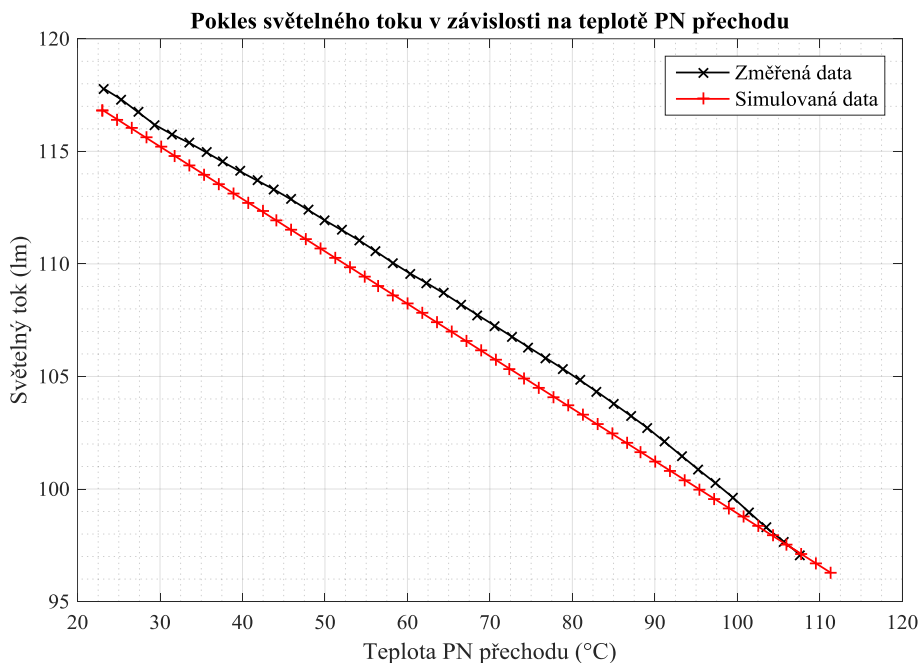
Dalším vhodným testovacím režimem je použití regulovatelného chladiče pro řízení teploty PN přechodu LED, které jsou provozovány v předpokládaném režimu zatížení, např. tedy při maximálním dovoleném zatížení, nebo v režimu zatížení, který je doporučen jako optimální výrobcem LED. Změna teploty pak může sloužit pro ověření vlastností konkrétního navrhovaného LED svítidla v provozních podmínkách odpovídajících zamýšlenému použití. To je výhodné zejména u aplikací, kdy je svítidlo vystaveno nestandardním tepelným podmínkám (např. použití svítidla v extrémně teplém prostředí), nebo je používáno v širokém rozmezí okolních teplot při provozu (např. světlomety dopravních prostředků).

7.3.1 Ověření statického modelu chování

Samotné ověření statického modelu proběhlo ve dvou základních testovacích režimech. První test ověřuje rozdíl výsledků získaných simulací a měřeními při doporučeném provozním režimu stanoveném výrobcem diody při proměnné teplotě okolí, resp. s tím spojené proměnné teplotě PN přechodu. Při druhém testu jsou výsledky simulace modelu konfrontovány s naměřenými výsledky při nestandardních provozních podmínkách, konkrétně při zatěžování světelných zdrojů napájecím proudem v rozsahu doporučeném výrobcem i při přetěžování světelných zdrojů proudem výrazně vyšším.

Pro měření bylo využito vysoce výkonných LED bílé barvy Vigan GT, které jsou typickým zástupcem současné generace bílých LED používaných pro aplikace obecného osvětlování. Specifikace konkrétního použitého typu LED jsou stručně uvedeny v Tab. 7-1. Tyto parametry jsou stanoveny pro provozní podmínky odpovídající jmenovité teplotě okolí $T_a = 25\text{ °C}$ a jmenovité hodnotě napájecího proudu $I_d = 350\text{ mA}$. Změřené hodnoty v tomto porovnání jsou již zprůměrovanou hodnotou z 10 vzorků téhož typu diody.

Při prvním testu je tedy provozní režim stanoven jako provoz při konstantní hodnotě napájecího zatížení proudem $I_d = 350\text{ mA}$. Jako chladič je použit hliníkový žebrovaný profil umožňující aktivní chlazení (založené na aktivním proudění vzduchu a také Peltierově jevu), který má konstantní hodnotu tepelného odporu a je dostatečně dimenzován pro provoz použitého světelného zdroje. Degradanční křivka světelného toku Φ_1 v závislosti na teplotě PN přechodu je zobrazena v Obr. 7-5.



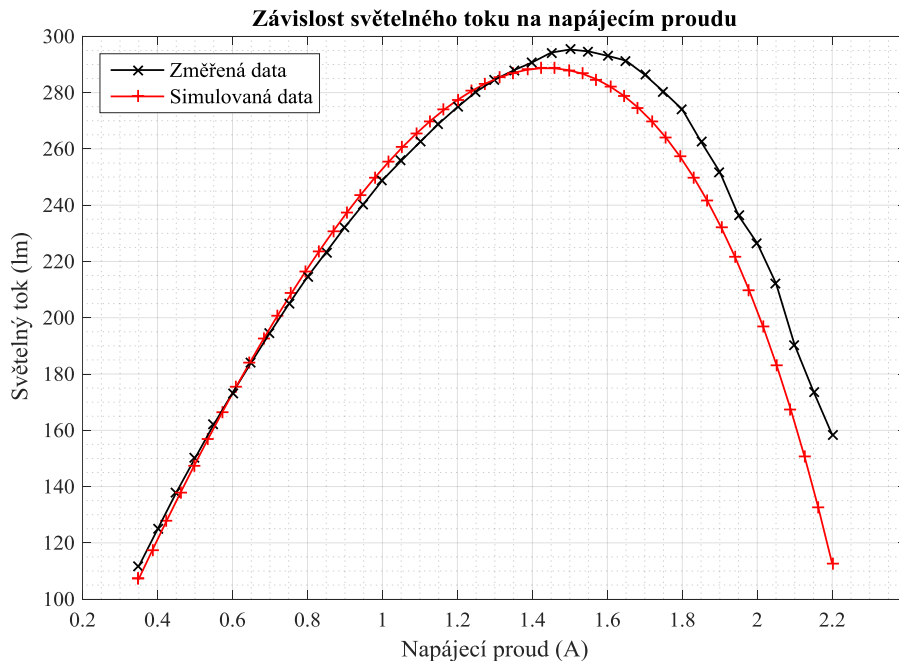
Obr. 7-5: Porovnání změřených a simulovaných výsledků poklesu světelného toku v závislosti na teplotě PN přechodu při jmenovité hodnotě napájecího proudu $I_d = 350\text{ mA}$

Při porovnání simulovaných a změřených dat se zdá být model pro požadované účely dostatečně přesný, zejména v rozsahu běžných provozních teplot přechodu. Pro testovanou diodu stanovuje výrobce maximální přípustnou teplotu přechodu při provozu na $T_j = 115\text{ °C}$. Jak je vidět v Obr. 7-5, pokles světelného toku při teplotách $T_j > 90\text{ °C}$ se mírně zrychluje při skutečném provozu. Nicméně maximální odchylka simulovaných hodnot od skutečně změřených nepřekračuje v celém rozsahu testovaných teplot 2 %.

Druhý test modelu se zaměřuje na porovnání skutečných a simulovaných hodnot světelného výstupu LED (světelného toku Φ_1) při zatížení různými hodnotami napájecího proudu. Toto měření bylo provedeno jako test extrémních podmínek pro provoz těchto LED. Maximální napájecí proud stanovený výrobcem je $I_d = 750\text{ mA}$ (viz Tab. 7-1), tato hodnota byla při měření překročena téměř trojnásobně, jak je vidět v Obr. 7-6.

Tab. 7-1: Specifikace parametrů testovacích LED

Symbol	Veličina	Hodnota	Jednotka
Φ_1	Světelný tok	100 – 120	lm
U_d	Provozní napětí	3,0 – 3,6	V
I_d	Napájecí proud	100 – 750	mA
R_{jc}	Tepelný odpor pouzdra	12	$^{\circ}\text{C}\cdot\text{W}^{-1}$
T_a	Provozní teplota	- 40 – 60	$^{\circ}\text{C}$
k_v	Teplotně-napěťový koeficient	- 5	$\text{mV}\cdot^{\circ}\text{C}^{-1}$



Obr. 7-6: Porovnání změřených a simulovaných závislostí světelného toku na napájecím proudu

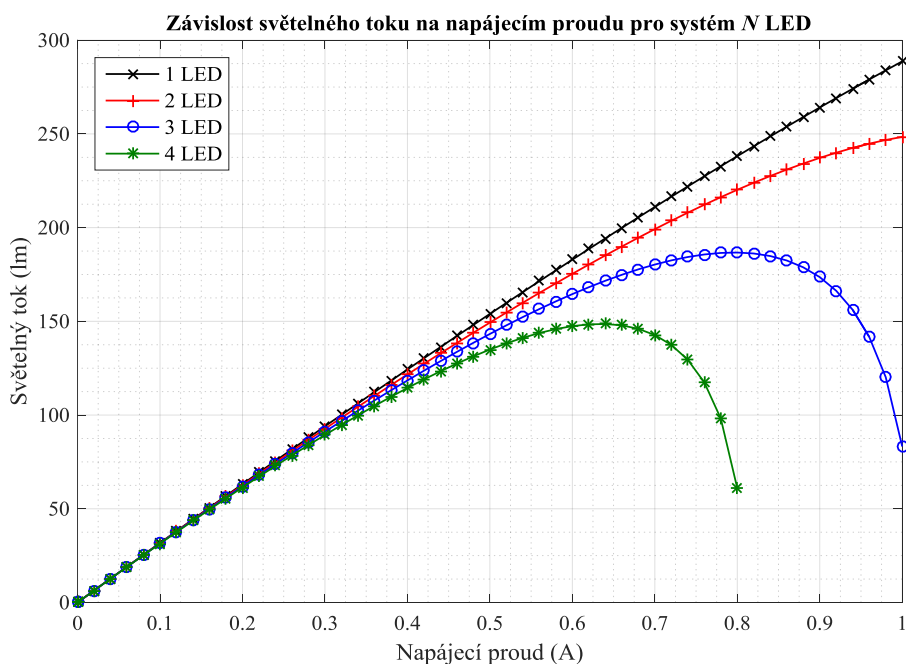
Přesnost predikce závislosti světelného toku na napájecím proudu v rozsahu stanoveném výrobcem diody se ukazuje jako dostatečná. Hlavním přínos takové simulace lze spatřovat v možnosti stanovit maximální hodnotu světelného toku LED provozované při konkrétních provozních podmínkách, zejména při konkrétní teplotě okolí a s ohledem na chladicí možnosti osazeného chladiče. Jak je vidět v Obr. 7-6, maximální hodnota světelného toku nemusí být dosažena při maximálním provozním napájecím proudu stanoveném výrobcem, v tomto případě je maximální hodnoty světelného toku dosaženo až při napájecím proudu přibližně dvojnásobné hodnoty, než je maximální doporučená hodnota. V tomto případě je však LED systém vybaven chladičem s vysokým chladicím potenciálem (a nízkou hodnotou tepelného odporu). V některých aplikacích, kdy je například velikost chladiče limitována, může být maximální hodnoty světelného toku dosaženo i při nižším napájecím proudu, než je stanoven výrobcem jako maximální hodnota (např. viz simulace v následující kapitole 7.3.2).

Někteří výrobci také poskytují přípustnou hodnotu teploty PN přechodu pro krátkodobé zatížení, která se od maximální hodnoty teploty přechodu při standardních provozních podmínkách může významně lišit. Z tohoto hlediska je výrobcem umožněn provoz i mimo doporučený rozsah teplot i přes fakt, že tím může být ovlivněna doba života, a to eventuálně i poměrně značně. Kritickým bodem při takovém provozu je určení mezní hodnoty teploty přechodu, při jejímž překročení dojde k nevratným změnám ve struktuře PN přechodu, případně ostatních částech diody, které mají za následek degradaci kvantitativních nebo kvalitativních parametrů.

Jak je vidět v Obr. 7-6, model predikuje hodnoty světelného toku i při provozu výrazně mimo doporučený rozsah podmínek. Významné zhoršení přesnosti predikce nastává při napájecím proudu vyšším než 200 % maximálního napájecího proudu stanoveného výrobcem. Tento jev může být způsoben faktem, že testované LED byly napájeny těmito vysokými hodnotami proudu jen krátkou dobu, aby se předešlo jejich okamžitému poškození. Fakt, že tepelný odpor pouzdra R_{jc} je ve skutečnosti také časově závislý (každý teplovodivý materiál má i konečnou hodnotu tepelné kapacity), může být důvodem této nepřesnosti při simulaci. Vzhledem k tomuto faktu se jeví jako důležité také vytvoření a použití modelu, který dokáže postihnout tyto dynamické teplotní změny provozních parametrů v závislosti na provozních podmínkách.

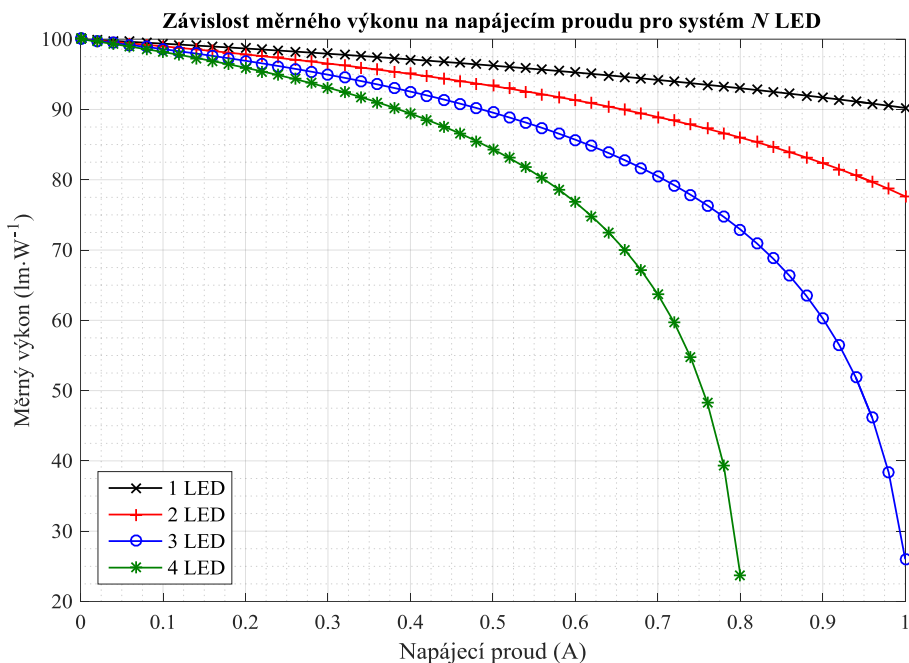
7.3.2 Použití statického modelu chování

Statický model poskytuje užitečné informace o vzájemných vztazích mezi provozními parametry polovodičových světelných zdrojů. Typickým příkladem využití statického modelu je simulace provozu LED při konstantní teplotě okolí a konstantních podmínkách napájení. V tomto konkrétním případě jsou čtyři diody stejného typu osazeny na společný chladič a napájeny stejným výkonem P_d .



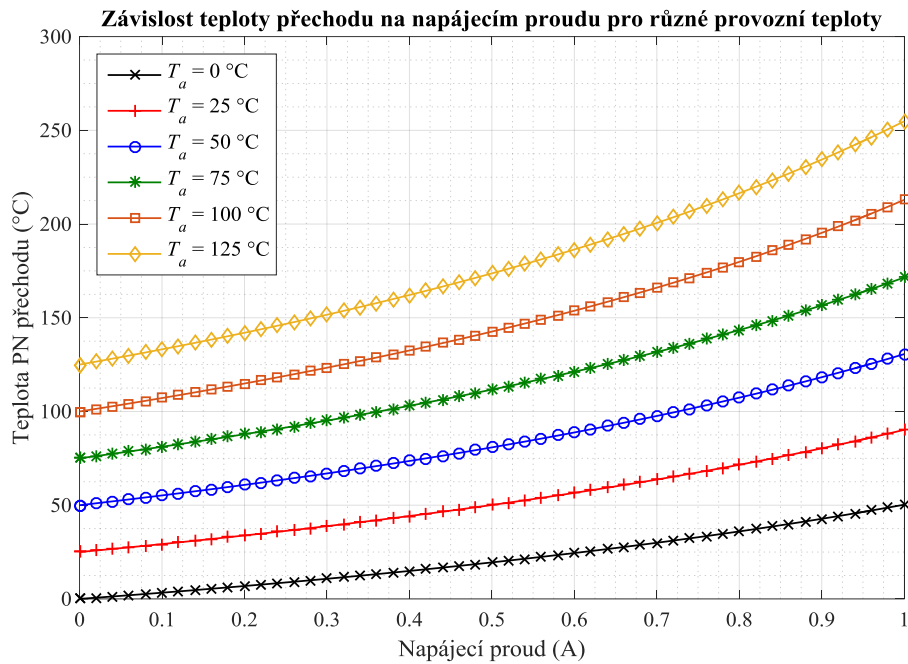
Obr. 7-7: Využití statického modelu pro simulaci závislosti světelného toku na napájecím proudu pro různý počet LED osazených na společném chladiči

Provedená simulace chování tohoto LED systému tedy znázorňuje závislost světelného toku Φ_1 (Obr. 7-7) a měrného výkonu M_z (Obr. 7-8) na napájecím proudu I_d pro různý počet diod osazených ke společnému chladiči. Tato simulace poskytuje informace o chladičím potenciálu vybraného chladiče a o možnostech proudového zatížení daného LED systému. Zvolený chladič dokáže odvádět dostatečné množství tepla při jmenovitých podmínkách ($I_d = 350$ mA, $T_a = 25$ °C) i v případě použití systému složeného ze čtyř diod osazených na chladiči. Ale v případě provozu při maximálním přípustném proudu ($I_d = 750$ mA) už daný chladič vyhovuje pro provoz pouze tří diod osazených na chladiči (v takovém případě dochází k poklesu měrného výkonu M_z asi o 20 %). Provoz tří a více diod se zvoleným chladičem způsobuje již významnou degradaci světelného výstupu z důvodu nadměrného tepelného zatížení PN přechodu, resp. z důvodu překročení limitní hodnoty teploty přechodu T_j . Takový provoz by v případě nepřerušovaného napájení po delší dobu pravděpodobně způsobil nevratné poškození samotného PN přechodu, což by v extrémním případě vedlo ke zničení některé z diod v systému [44].



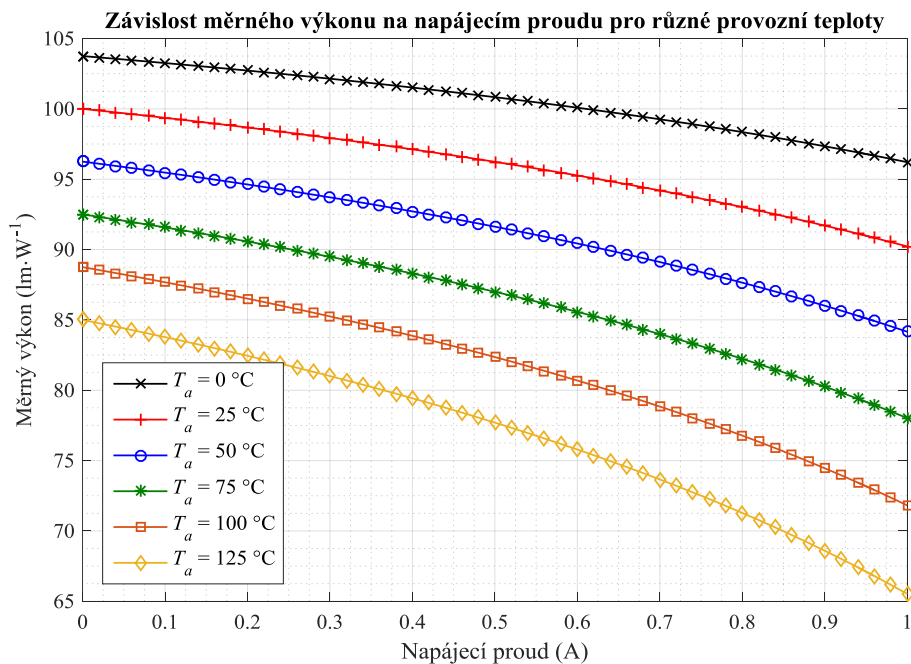
Obr. 7-8: Využití statického modelu pro simulaci závislosti měrného výkonu na napájecím proudu pro různý počet LED osazených na společném chladiči

Další simulace umožňuje provedení předběžné kontroly provozní teploty PN přechodu T_j pro různá napájecí zatížení a různé hodnoty provozní teploty okolí T_a , aby bylo možné při návrhu LED systému zhodnotit chladičím možnosti udržení teploty přechodu v mezích stanovených výrobcem.



Obr. 7-9: Využití statického modelu pro simulaci závislosti teploty PN přechodu LED na napájecím proudu pro různé provozní teploty okolí

Z výsledků simulace zobrazených v Obr. 7-9 je zřejmé, že maximální teplota okolí T_a pro provoz diody při napájecím proudu $I_d = 750$ mA je přibližně 60°C . Při této teplotě okolí se teplota přechodu T_j pohybuje pod hranicí 115°C , která je stanovena výrobcem diody jako maximální. Související Obr. 7-10 znázorňuje závislost měrného výkonu M_z na napájecím proudu I_d pro různé hodnoty provozní teploty okolí T_a .

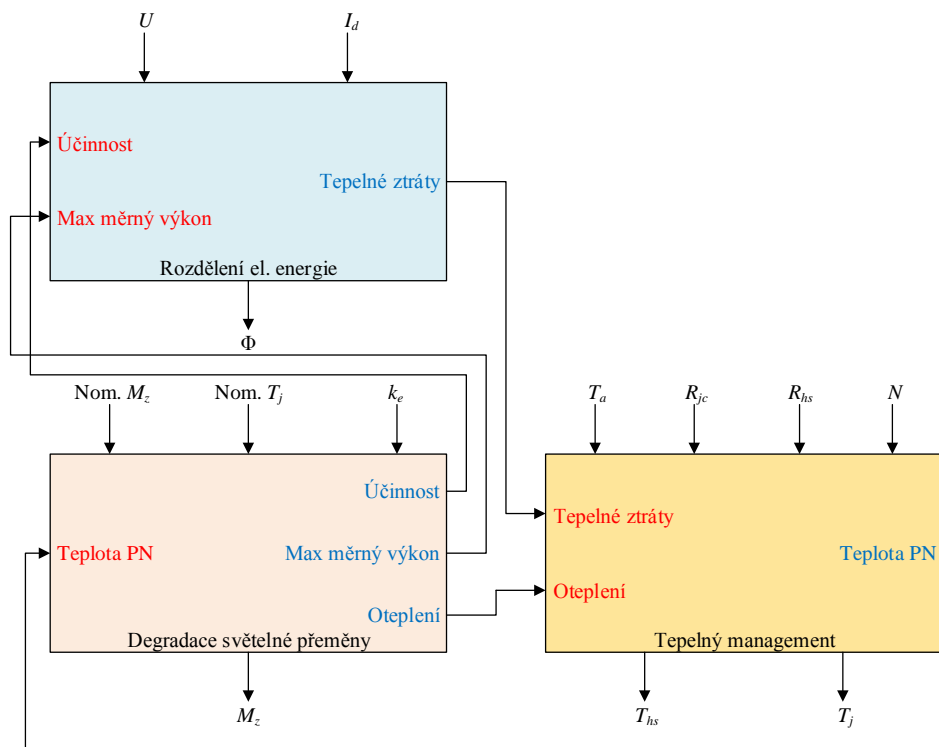


Obr. 7-10: Využití statického modelu pro simulaci závislosti měrného výkonu LED na napájecím proudu pro různé provozní teploty okolí

7.3.3 Shrnutí poznatků získaných ze statického modelu

Statický model umožňuje simulaci provozních parametrů LED připojených ke chladiči s konkrétními vlastnostmi. Provedené simulace také poskytují informace o vzájemných vztazích mezi jednotlivými provozními parametry, a to jak elektrickými, světelnými, ale i teplotními, které jsou pro použití LED v obecném osvětlování velmi důležité. Tyto veličiny a jejich vzájemné závislosti dokáží poskytnout poměrně přesný odhad chování svítivých diod a jejich souvisejících komponentů, kterými jsou svítidla s LED osazená.

Je evidentní, že světelný výkon LED je úzce spojen s teplotou, zejména s teplotou, které je dosahováno v samotném PN přechodu během provozu. I v rámci jediného typu svítivé diody se dosahované hodnoty světelných veličin mohou značně lišit a to zejména v závislosti na chladicích schopnostech osazeného chladiče. Hledání optimálního pracovního bodu LED je velmi komplexní problematikou, ve které jsou hlavními faktory napájecí výkon, absolutní hodnota výstupního světelného toku a měrný výkon. Statický model je založen na simulaci chování při ustálených podmínkách, takže jej lze využít zejména jako výchozí nástroj pro návrh svítidel s LED, ale nepokrývá vliv dynamických změn, které také mohou významným způsobem ovlivňovat chování při provozu ve skutečných podmínkách. Tyto dynamické změny jsou běžné zejména u systémů s regulovatelným provozem a také jsou často způsobovány nežádoucími napájecími vlivy přenesenými z napájecích systémů, případně přímo z napájecích sítí.



Obr. 7-11: Blokové přehledové schéma statického modelu chování LED

8 DYNAMICKÝ MODEL CHOVÁNÍ LED

Jak vyplývá z předchozí kapitoly popisující statický model chování LED zdroje, vliv dynamických změn, ať už rychlých či pomalých, nelze zanedbat, protože může mít na skutečný provoz diody výrazný vliv. Jelikož parametry polovodičových světelných zdrojů jsou výrazně ovlivněny teplotou, jak již bylo dokázáno v přechozích kapitolách, světelné zdroje jsou při provozu osazovány chladiči, které mají za úkol stabilizovat teplotu PN přechodu. S rostoucím výkonem (světelným, který je ovšem spjatý se značným ztrátovým výkonem) nabývají tyto chladiče na velikosti, zejména pokud jde o chladiče pasivní, v případě chladičů s aktivním chlazením (ať už s nuceným prouděním vzduchu, či s nucenou cirkulací chladicí tekutiny) je požadavek na velikost chladiče částečně redukován.

S rostoucí velikostí chladiče také roste jeho tepelná kapacita. Zatímco u statického modelu chování LED byly zásadními veličinami pro hodnocení tepelných přenosů tepelné odporu pouzdra LED a chladiče, v případě dynamického modelu je nutné uvažovat také tepelné kapacity těchto součástí. Při uvažování skutečných svítidel, jejich výkonů a velikostí chladičů lze zjistit, že doba ustálení světelného toku nemusí být otázkou vteřin, jak je tomu u teplotních světelných zdrojů, dokonce ani otázkou minut, jak je tomu například u výbojových světelných zdrojů, ale že se může jednat o hodiny. Takové zjištění může být zásadním faktorem ovlivňujícím výběr světelného zdroje v konkrétní aplikaci.

Na druhou stranu se tepelná kapacita chladicího systému může pozitivně projevit na potlačení vlivů rychlých teplotních změn okolí na výstupní parametry zdroje. To je výhodné zejména v aplikacích, kde takové změny při provozu často nastávají, například při použití LED jako světelného zdroje v automobilech, nebo v situacích, kdy je důležité zachování stabilních parametrů s vysokou přesností. To je důležité například v přesných laboratorních přístrojích, které využívají při práci toho faktu, že vyzařování diodových světelných zdrojů má poměrně malý rozptyl vyzařovaných frekvencí. V takovém případě teplota ovlivňuje nejen účinnost, ale také spektrální složení emitovaného záření, což může být zásadním problémem pro správnou funkci takového zařízení.

8.1 Tepelná kapacita

Tepelná kapacita látky je fyzikální veličina vyjadřující množství tepelné energie potřebné ke změně stavu látky o určitý teplotní rozdíl. V případě LED zdrojů se jedná zejména o tepelnou kapacitu pouzdra samotné diody. Tato tepelná kapacita je obvykle poměrně malá a její hodnota je samozřejmě závislá na konstrukci diody. Z hlediska návrhu chladicího systému LED svítidla je mnohem významnějším parametrem tepelná kapacita samotného chladiče [65].

Tepelná kapacita látky je definována jako [65]:

$$C = \frac{dQ}{dT}, \quad (8.1)$$

kde C je tepelná kapacita ($J \cdot K^{-1}$), dQ je množství tepelné energie dodané látce (J) a dT je změna teploty látky mezi počátečním a koncovým stavem látky (K).

Ve skutečnosti se jedná o vyjádření množství tepelných ztrát, které je možné v materiálu LED systému absorbovat, aniž by bylo nutné je odvést do okolí. S rostoucí tepelnou kapacitou roste i tepelná časová konstanta pouzdra diody, resp. chladiče, která zvyšuje čas potřebný pro teplotní ustálení celého systému a mění tak dynamické vlastnosti LED systému. Tepelnou časovou konstantu pouzdra diody, resp. chladiče lze vyjádřit jako součin veličin:

$$\tau = C \cdot R, \quad (8.2)$$

kde τ je tepelná časová konstanta součásti systému (s), C je tepelná kapacita ($J \cdot K^{-1}$) a R je tepelný odpor látky ($K \cdot W^{-1}$).

8.1.1 Tepelná kapacita pouzdra LED

Vývoj pouzder LED prošel prudkým rozvojem, avšak zejména z hlediska snižování tepelného odporu tak, aby pouzdro umožnilo co možná nejlepší přenos tepla z PN přechodu do chladiče, případně do okolí. Z tohoto důvodu je evidentní, že tepelná kapacita pouzdra samotného by měla být malá. Toho je ve skutečnosti dosahováno, i když primárním důvodem je samozřejmě úspora materiálu, zmenšení rozměrů a snížení tepelného odporu.

Hodnota tepelné kapacity pouzdra LED se obvykle pohybuje v řádu setin až desetin $K \cdot W^{-1}$, což činí hodnotu této kapacity z hlediska modelování chování LED systému téměř zanedbatelnou. Teplotní časová konstanta pouzdra samotného pak i přes zanedbatelnou hodnotu tepelného odporu pouzdra dosahuje velmi nízkých hodnot v řádech maximálně jednotek sekund. To v praxi znamená, že teplotní poměry v samotném PN přechodu jsou samy o sobě ustalovány velmi rychle, dlouhá doba teplotního ustálení LED svítidel je dána zejména dlouhou teplotní časovou konstantou použitého chladiče.

8.1.2 Tepelná kapacita chladiče

Tepelná kapacita chladiče je zásadní veličinou, jejíž znalost je nezbytná pro návrh konkrétního LED systému, pokud je potřeba zjistit jeho chování v čase. Její velikost je charakterizována materiálem chladiče, jeho rozměry a případně také způsobem odvodu tepla do okolí. Ideálním řešením chlazení světelných diod by samozřejmě byl chladič s minimální tepelnou kapacitou i odporem, což ovšem vyžaduje aktivní odvod tepla z takového chladiče. To by ve skutečnosti přinášelo značné zkomplikování celého systému, což by mělo za následek snížení účinnosti a spolehlivosti, zvýšení ceny a pro některé aplikace (zejména ve vnitřním osvětlování) také snížení komfortu užívání takového svítidla z důvodu zvýšené hlukové zátěže při provozu.

U skutečného LED svítidla je tedy právě tepelná kapacita chladiče veličinou, která ovlivňuje dynamické teplotní chování celého systému a způsobuje dlouhou dobu ustálení teplotních parametrů svítidla při provozu, která může dosahovat i několika hodin. I přes obecně nízkou hodnotu tepelného odporu chladiče se vlivem vysoké tepelné kapacity posunuje teplotní časová konstanta chladiče do řádů stovek až tisíců sekund.

8.2 Dynamické změny provozních parametrů

Pro modelování chování LED systému je nutné zahrnout ke statickému modelu vliv časových proměnných, zejména tedy průběh teplotních změn na jednotlivých prvcích systému. Pro ilustraci takového chování je vhodné přistoupit k využití ekvivalentního elektrického obvodu, protože veličiny charakterizující vedení tepla v LED systému se chovají podobně jako prvky elektrických obvodů.

Zdroj tepla, kterým je samotná LED, resp. její PN přechod, kde dochází k vzniku tepelných ztrát, může tedy být v ekvivalentním schématu nahrazen napěťovým zdrojem. Jeho výkon je v takovém případě charakterizován ztrátovým tepelným výkonem P_h , který je získán jako ta část celkového spotřebovaného výkonu, která není při provozu LED přeměněna na světelnou energii. V konkrétním modelu je tedy určen podle vztahu (7.1). V případě použití společného chladiče pro systém s více diodami je nutné tento výkon ještě násobit počtem diod N , protože pro celkové ztrátové teplo platí princip superpozice.

Tepelný odpor pouzdra diody je v ekvivalentním obvodu nahrazen rezistorem R_{jc} . Celkový tepelný výkon je pak rovnoměrně rozdělen do paralelních větví reprezentujících pouzdra jednotlivých diod, jelikož model předpokládá provoz diod stejného provedení. Pokud by to bylo žádoucí, je možné uvažovat i rozdělení obvodu do dílčích smyček představujících jednotlivá provedení pouzder diod. V případě použití jednoho provedení diod je pak uvažováno symetrické rozdělení tepelného toku a v ekvivalentním obvodu je pak rezistor podělen počtem diod daného typu N . Tepelný odpor pouzdra je obvykle proměnný v závislosti na aktuální teplotě, tato skutečnost je pak vyjádřena násobícím koeficientem k_{jc} , kterým je násobena hodnota tepelného odporu pouzdra R_{jc} .

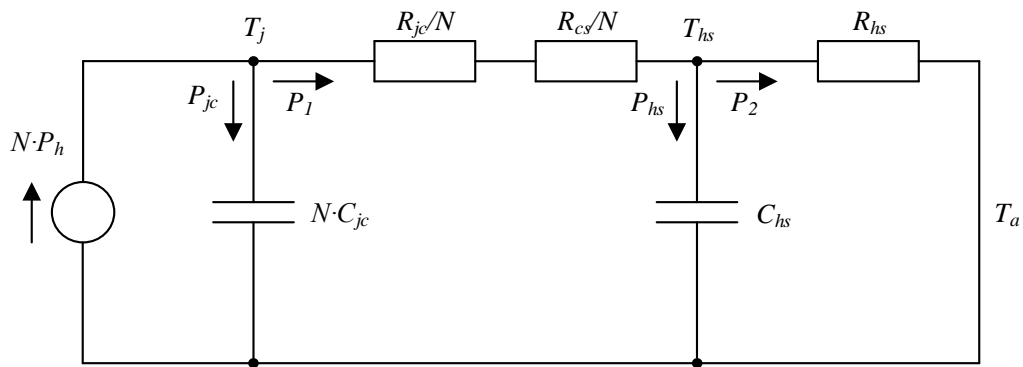
Tepelná kapacita pouzdra diody je v ekvivalentním obvodu nahrazena kondenzátorem C_{jc} . Tato kapacita je velmi malá, a proto je při provozu tepelný tok touto součástí velmi rychle eliminován a dále veden pouze rezistorem R_{jc} . Vliv této kapacity je tedy významný zejména pro situace, kdy je LED provozována s velmi nízkým zatížením a není osazena na chladiči nezanedbatelných rozměrů, resp. pro diody provozované úplně bez chladiče (kontrolky, stavové indikátory apod.). V případě použití více diod je opět výsledná kapacita udána násobkem jednotlivých kapacit daným počtem diod N .

Tepelný odpor chladiče je v ekvivalentním obvodu představován rezistorem R_{hs} . Jeho velikost je závislá na materiálu chladiče, jeho tvaru, umístění a případně na principu odvodu tepla do okolí. Hodnota tepelného odporu chladiče by měla být co nejnižší, aby se ztrátové teplo mohlo odvádět do okolí chladiče.

Tepelná kapacita chladiče je reprezentována kondenzátorem C_{hs} . Jelikož je velikost této kapacity obvykle násobně větší než u kapacity pouzdra LED, je právě tato část obvodu klíčovým prvkem, který se podílí na časové změně tepelných parametrů svítidla. Právě vzájemná kombinace tepelné kapacity a tepelného odporu chladiče určuje tepelnou časovou konstantu τ_{hs} , která popisuje dynamické chování chladiče a potažmo také celého svítidla s LED světelnými zdroji. Při skutečném provozu svítidla je tak světelný tok nejprve absorbován právě tepelnou kapacitou chladiče a odvod tepla přes tepelný odpor chladiče je minimální. Po naplnění tepelné kapacity se

teprve začne v plné míře uplatňovat prostup tepla chladičem do okolí a teprve v tomto okamžiku lze hovořit o ustáleném stavu, kdy výstupní parametry dynamického modelu LED systému odpovídají výsledkům statického modelu.

Posledním prvkem v ekvivalentním elektrickém obvodu je rezistor R_{cs} , který představuje tepelný odpor spojení pouzdra LED s chladičem. Tento odpor je však u současných provedení svítidel zanedbáván, protože pro tato spojení jsou použity speciální teplovodivé materiály, jejichž tepelný odpor je vzhledem k ostatním prvkům tepelné cesty zanedbatelný. V případě, že by spojení pouzdra diody s chladičem bylo provedeno pouze mechanicky, tak by hodnota tohoto odporu závisela především na vzájemné dotykové ploše, drsnostech jednotlivých materiálů a jejich případné povrchové úpravě.



Obr. 8-1: Ekvivalentní elektrický obvod tepelného chování dynamického modelu

Jak vyplývá z Obr. 8-1, lze pro uzel T_j (tedy teplotu PN přechodu) vyjádřit následující vztahy pro dílčí tepelné výkony v tomto uzlu. V první řadě je to vyjádření okamžité hodnoty tepelného výkonu v čase jako funkce tepelné kapacity pouzdra diody, počtu diod a teplotního spádu v tomto uzlu:

$$P_{jc}(t) = N \cdot C_{jc} \cdot \frac{d(T_j - T_a)(t)}{dt}, \quad (8.3)$$

kde $P_{jc}(t)$ je okamžitá hodnota tepelného výkonu pohlcovaného pouzdrů diod v čase (W) a t je čas (s).

Pro každý okamžik simulace také musí platit následující energetická bilance:

$$P_{jc}(t) = N \cdot P_h(t) - P_1(t), \quad (8.4)$$

kde $P_1(t)$ je okamžitá hodnota tepelného výkonu přestoupivšího do chladiče systému v čase.

Tento odvedený tepelný výkon lze také vyjádřit jako funkci teplotního spádu mezi teplotou přechodu T_j (°C) a teplotou chladiče T_{hs} (°C) a tepelného odporu teplovodivé cesty $R_{jc} + R_{cs}$ mezi PN přechodem a chladičem:

$$P_1(t) = \frac{(T_j - T_{hs})(t)}{(R_{jc} + R_{cs})(t) \cdot N^{-1}}. \quad (8.5)$$

Pokud se (8.5) dosadí do (8.4), lze výsledný vztah porovnat s (8.3):

$$N \cdot P_h(t) - \frac{(T_j - T_{hs})(t)}{(R_{jc} + R_{cs})(t) \cdot N^{-1}} = N \cdot C_{jc} \cdot \frac{d(T_j - T_a)(t)}{dt}. \quad (8.6)$$

Po úpravě s uvažováním faktu, že teplota okolí T_a je v čase konstantní, lze vztah upravit:

$$\frac{dT_j(t)}{dt} + \frac{T_j(t)}{C_{jc} \cdot (R_{jc} + R_{cs})(t)} = \frac{P_h(t)}{C_{jc}} - \frac{T_{hs}(t)}{C_{jc} \cdot (R_{jc} + R_{cs})(t)}. \quad (8.7)$$

Jak již bylo zmíněno, hodnotu tepelného odporu přechodu mezi pouzdrem a chladičem R_{cs} lze zanedbat a výraz $R_{jc} \cdot C_{jc}$ pak lze označit jako tepelnou časovou konstantu pouzdra LED τ_{jc} . Protože je hodnota tepelné časové konstanty pouzdra řádově nižší než tepelná časová konstanta chladiče, mění se okamžitá hodnota teploty přechodu mnohem rychleji než teplota chladiče. V takovém případě je možné pro velmi rychlé změny teploty přechodu považovat teplotu chladiče za konstantní [66] a z (8.7) pak lze vyjádřit vztah pro teplotu PN přechodu:

$$T_j = T_{hs} + P_h \cdot R_{jc} - P_h \cdot R_{jc} \cdot e^{-\frac{t}{R_{jc} \cdot C_{jc}}}. \quad (8.8)$$

Pro uzel T_{hs} vyplývají z Obr. 8-1 další vztahy mezi tepelnými výkony namáhajícími jednotlivé prvky náhradního schématu. V první řadě je to bilanční rovnice vztah pro tepelné výkony:

$$P_1(t) = P_{hs}(t) + P_2(t), \quad (8.9)$$

kde $P_{hs}(t)$ je okamžitá hodnota tepelného výkonu pohlceného chladičem (W) a $P_2(t)$ je okamžitá hodnota tepelného výkonu (W) odvedeného přes tepelný odpor chladiče do okolí.

Pro tepelný výkon pohlcovaný kapacitou chladiče platí vztah obdobný jako v případě (8.3):

$$P_{hs}(t) = C_{hs} \cdot \frac{d(T_{hs} - T_a)(t)}{dt}. \quad (8.10)$$

A zároveň obdobně jako ve vztahu pro tepelný výkon odvedený do chladiče (8.5) lze pro tepelný výkon odvedený přes tepelný odpor chladiče do okolí vyjádřit:

$$P_2(t) = \frac{(T_{hs} - T_a)(t)}{R_{hs}(t)}. \quad (8.11)$$

Do vztahu (8.9) pak lze dosadit za $P_1(t)$ výraz ze vztahu (8.5), za $P_{hs}(t)$ výraz ze vztahu (8.10) a za $P_2(t)$ výraz ze vztahu (8.11):

$$\frac{(T_j - T_{hs})(t)}{(R_{jc} + R_{cs})(t) \cdot N^{-1}} = C_{hs} \cdot \frac{d(T_{hs} - T_a)(t)}{dt} + \frac{(T_{hs} - T_a)(t)}{R_{hs}(t)}. \quad (8.12)$$

Tento vztah lze upravit do tvaru vhodnějšího pro řešení s uvažováním konstantní teploty okolí $T_a = \text{konst.}$:

$$\frac{dT_{hs}(t)}{dt} = \frac{N \cdot T_j(t)}{R_{jc}(t) \cdot C_{hs}} - T_{hs}(t) \cdot \left(\frac{N}{R_{jc}(t) \cdot C_{hs}} + \frac{1}{R_{hs} \cdot C_{hs}} \right) + \frac{T_a}{R_{hs} \cdot C_{hs}}. \quad (8.13)$$

Do vztahu (8.13) lze dále dosadit za teplotu PN přechodu T_j ze vztahu (8.8) opět za předpokladu, že teplota přechodu se mění výrazně rychleji v porovnání s rychlostí změny teploty chladiče.

$$\begin{aligned} \frac{dT_{hs}(t)}{dt} = & \frac{N}{R_{jc}(t) \cdot C_{hs}} \cdot \left(T_{hs}(t) + P_h \cdot R_{jc}(t) - P_h \cdot R_{jc}(t) \cdot e^{-\frac{t}{R_{jc}(t) \cdot C_{jc}}} \right) - \\ & - T_{hs}(t) \cdot \left(\frac{N}{R_{jc}(t) \cdot C_{hs}} + \frac{1}{R_{hs} \cdot C_{hs}} \right) + \frac{T_a}{R_{hs} \cdot C_{hs}}. \end{aligned} \quad (8.14)$$

Řešením této diferenciální rovnice je vyjádření teploty chladiče T_{hs} v časovém okamžiku t :

$$T_{hs}(t) = T_a + N \cdot P_h \cdot R_{hs} + \frac{N \cdot P_h \cdot R_{hs} \cdot R_{jc}(t) \cdot C_{jc} \cdot e^{-\frac{t}{R_{jc}(t) \cdot C_{jc}}}}{R_{hs} \cdot C_{hs} - R_{jc}(t) \cdot C_{jc}} + C_1 \cdot e^{-\frac{t}{R_{hs} \cdot C_{hs}}}. \quad (8.15)$$

Konstanta C_1 může být vyjádřena, pokud je známa počáteční podmínka. Pro provozní stav startu LED systému platí počáteční podmínka, že teplota chladiče na začátku děje je rovna teplotě okolí ($T_{hs}(t=0) = T_a$). V takovém případě je integrační konstanta C_1 rovna:

$$C_1 = -N \cdot P_h \cdot R_{hs} - \frac{N \cdot P_h \cdot R_{hs} \cdot R_{jc}(t) \cdot C_{jc}}{R_{hs} \cdot C_{hs} - R_{jc}(t) \cdot C_{jc}}. \quad (8.16)$$

Jak lze vidět v Obr. 8-8, ustálení parametrů LED může trvat v závislosti na velikosti tepelné kapacity chladiče a velikosti ztrátového výkonu LED značně dlouhou dobu. Běžně se u komerčně nabízených svítidel jedná o jednotky hodin, stejně jako v uvedené simulaci.

8.3 Model

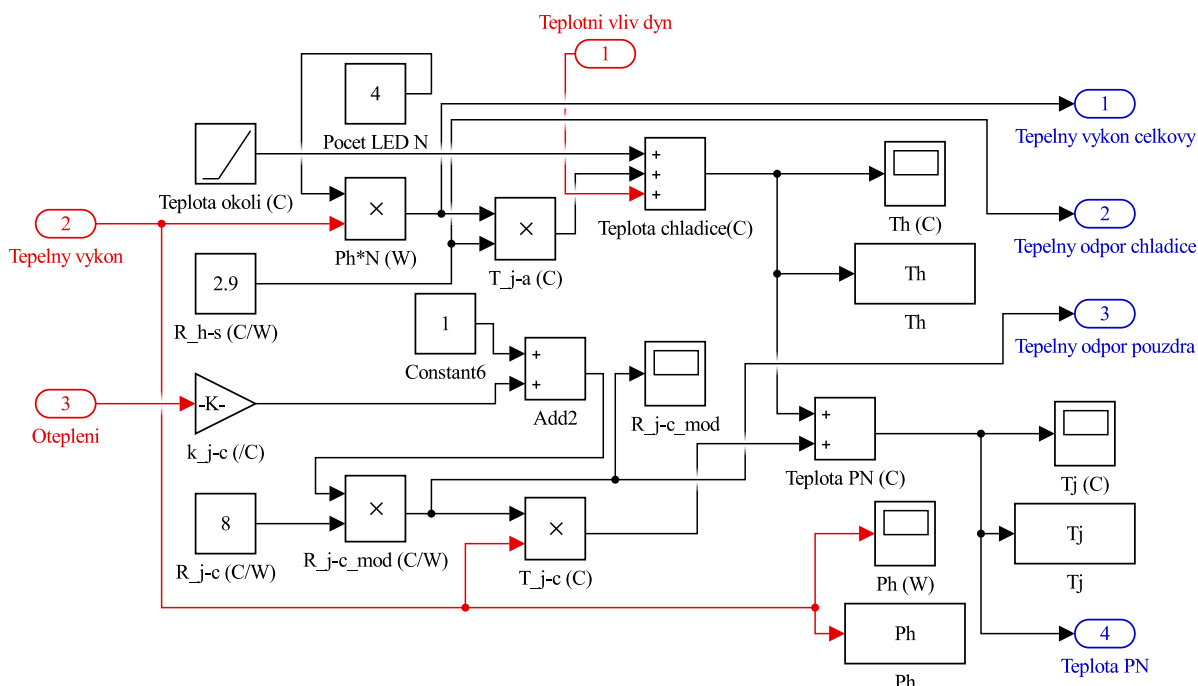
Dynamický model vychází z modelu statického prezentovaného v předchozí kapitole. Část modelu věnující se rozdělení spotřebované elektrické energie LED a část věnující se degradaci výstupních parametrů zůstávají beze změny. Rozdílná je část věnující se tepelnému managementu samotné LED a připojeného chladičového systému.

Časově závislá je v dynamickém modelu tepelná kapacita pouzdra LED C_{jc} , která nabývá poměrně nízké hodnoty. Její vliv v dynamickém modelu je tedy rychle potlačen. Majoritní vliv na dynamické teplotní změny tak má tepelná kapacita chladiče C_{hs} . Distribuce tepla v rámci modelu je současně také závislá na tepelných odporech jednotlivých částí.

V části modelu zabývající se tepelným managementem je vliv dynamických změn teploty přičten k teplotě chladiče dané součtem okolní teploty a tepelného příspěvku ztrát odevzdaných z LED do chladiče. Výstupními veličinami jsou oproti statickému modelu tepelný odpor chladiče R_{hs} , tepelný odpor pouzdra diody R_{jc} a celkový tepelný výkon (ztrátový) všech LED připojených k chladiči $P_h \cdot N$.

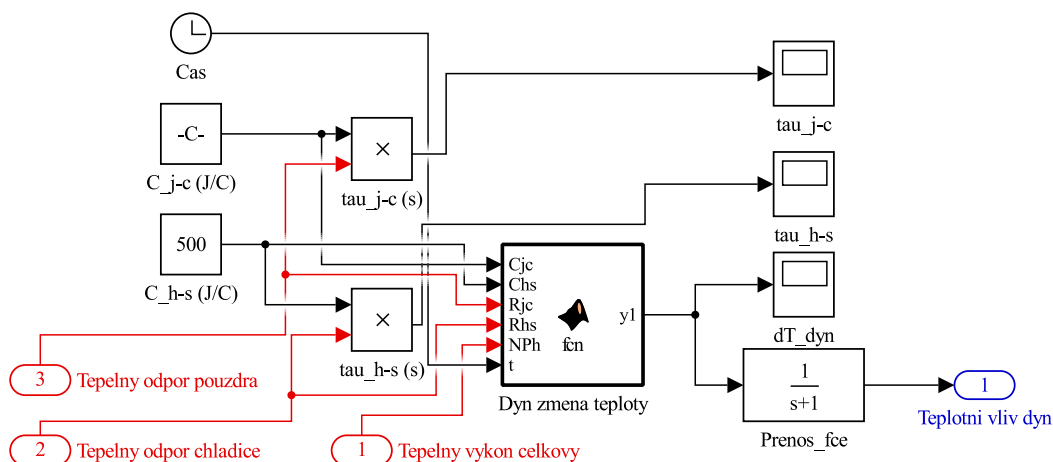
Pro model jsou opět využity pouze parametry, které jsou snadno dostupné, nebo je lze jednoduchým postupem určit. Tepelná kapacita chladiče je závislá na materiálových vlastnostech chladiče, jeho velikosti a případném přidavném chlazení (nucené proudění chladičového média). Materiál chladiče je obvykle hliník, či měď, jejichž měrná tepelná kapacita je snadno dostupná v technických tabulkách. Při použití unifikovaných chladičů je tato hodnota navíc běžně specifikována přímo výrobcem chladiče. Tepelná kapacita pouzdra závisí na materiálu pouzdra, u výkonových LED jde většinou o různé plastické materiály, např. termoplastický polyamid PPA,

v kombinaci s teplovodivým materiálem sloužícím pro odvod tepla z oblasti přechodu (hliník, měď) a materiálem krycí čočky (silikonové materiály).



Obr. 8-2: Tepelný management LED pro dynamický model

Část věnující se dynamickým změnám chování modelu je prezentována v Obr. 8-3. V této části jsou zadány hodnoty tepelných kapacit chladiče a pouzdra LED a zároveň jsou zde vypočteny časové konstanty pouzdra τ_{jc} a chladiče τ_{hs} . Tyto konstanty určují dobu, po kterou probíhá přechodný tepelný děj při provozu daného LED systému. Blok matematické funkce nahrazuje v modelu složitější výpočetní operaci a je matematickou funkcí prezentovanou vztahem (8.15). Jedinou výstupní veličinou je teplotní vliv dynamických změn na teplotu chladiče LED. S odezníváním přechodného děje tato hodnota konverguje k nule.



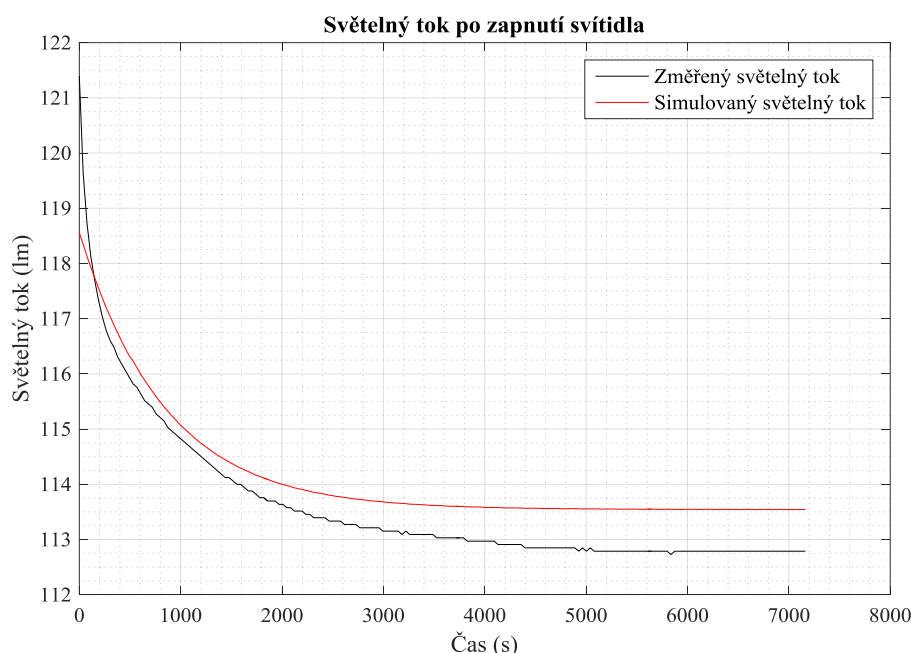
Obr. 8-3: Dynamické tepelné změny a jejich vliv na tepelný management LED

8.4 Výsledky získané z dynamického modelu

8.4.1 Ověření dynamického modelu chování

S ohledem na zamýšlené využití dynamického modelu byl tento ověřen ve dvou základních provozních situacích. První z nich je ustálení parametrů po zapnutí svítidla. Ustálení parametrů je v případě skutečných svítidel osazených LED časově významnou záležitostí, protože běžně dosahuje desítek minut až jednotek hodin. Taková doba do ustálení parametrů je z hlediska návrhu osvětlovacích soustav pro LED svítidla unikátní. V určitých aplikacích tento jev nemusí znamenat významný nedostatek (veřejné osvětlení apod.), ale s rostoucím rozšiřováním LED technologií do všech oblastí osvětlování vzrůstá i počet aplikací, ve kterých je dlouhá doba do ustálení problematická.

Pro ověření modelu ustálení světelného toku při provozu byly testovací LED osazeny na hliníkový chladič s žebrováním pro zlepšení přenosu tepla do okolí o rozměrech 90 x 90 x 60 mm, tepelným odporem $R_{hs} = 3,6 \text{ } ^\circ\text{C}\cdot\text{W}^{-1}$ a tepelnou kapacitou $C_{hs} = 420 \text{ J}\cdot\text{ } ^\circ\text{C}^{-1}$. Změřená závislost je průměrem ze tří měření totožných LED při stabilních laboratorních podmínkách. Při ověřování byly zaznamenávány hodnoty světelného toku v intervalu 30 s. Pro napájení byl využit stabilizovaný zdroj stejnosměrného proudu Keithley 2601b pro eliminaci změn napájecího proudu při provozu (ať z důvodu kolísání napětí v síti, nebo z důvodu zahřívání napájecího zdroje).



Obr. 8-4: Porovnání změřeného a simulovaného časového průběhu světelného toku po zapnutí svítidla

V Obr. 8-4 je porovnán pokles světelného toku po zapnutí svítidla při simulaci a při skutečném provozu. Nejvyšší odchylka nastává hned po zapnutí, konkrétně dosahuje hodnoty 2,5 %, přibližně po minutě provozu již ale odchylka klesá pod 1 %. Taková přesnost je dostatečná, ale je nutné podotknout, že měření bylo provedeno v laboratorních podmínkách, při konstantní teplotě okolí, bez vlivů jiných tepelných zdrojů, měnicího se proudění vzduchu a v jedné definované pracovní

poloze. Tyto dílčí vlivy je však téměř nemožné kvantifikovat zejména s ohledem na fakt, že působí různou měrou současně. Lze však předpokládat, že současné působení těchto jevů se může částečně kompenzovat.

Simulace času do ustálení hodnoty světelného toku se od změřené hodnoty liší výrazněji. Zatímco v případě simulace dochází k ustálení parametrů v čase přibližně 4200 s po zapnutí, při měření se hodnota ustálila až po uběhnutí 5000 s. Pokles světelného toku mezi těmito časy je ale minimální, pro skutečnou aplikaci zanedbatelný.

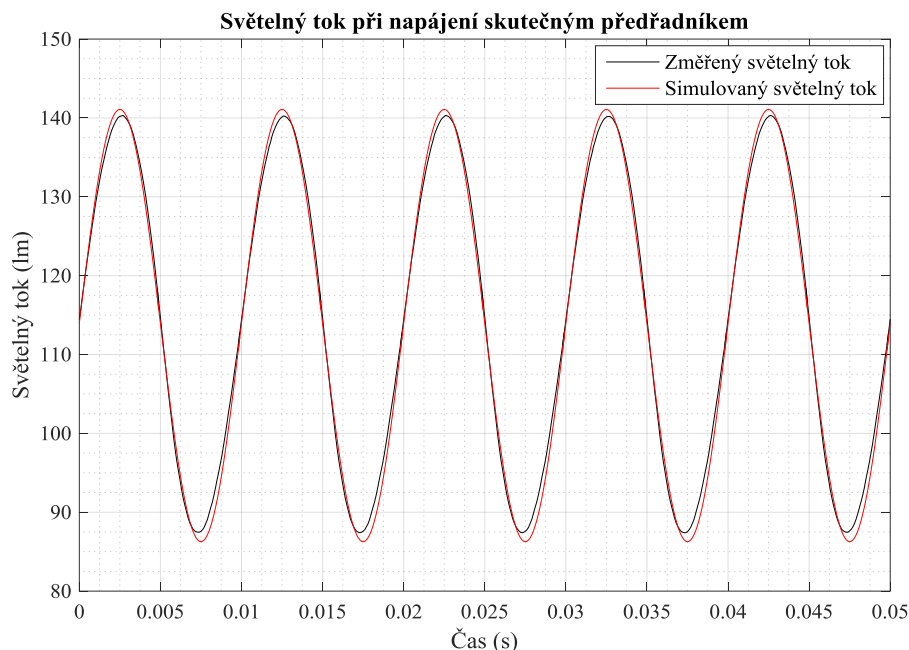
Další test byl proveden se skutečným předřadníkem (AC/DC) určeným pro LED svítidla, konkrétně s výrobkem Fuhua Electronic UEL035-D2. Parametry tohoto předřadníku jsou uvedeny v Tab. 8-1. Tento předřadník byl využit záměrně pro demonstraci skutečného průběhu výstupního proudu, který svým průběhem způsobuje kolísání hodnoty světelného toku. Na trhu jsou komerčně dostupné i předřadníky s lepší stabilizací proudu, jejichž zásadním nedostatkem je obvykle použití elektrolytického kondenzátoru s omezenou životností. Na každý pád kolísání světelného toku je běžné i u předřadníků renomovaných výrobců, které jsou ve svítilkách běžně využívány.

Při tomto testu byl měřen světelný tok LED a zároveň byl osciloskopem zaznamenán průběh výstupního proudu předřadníku. Záznam výstupního proudu předřadníku byl poté využit jako vstupní funkce modelu, konkrétně napájecí proud. Střední hodnota výstupního proudu předřadníku se z dlouhodobého hlediska mírně mění, což je způsobeno oteplením samotného předřadníku a nedokonalou stabilizací proudu. Z hlediska krátkodobých změn (na úrovni kolísání světelného toku) je tento pokles nedůležitý, protože k němu dochází až v řádu minut provozu. I přesto byla vzorová sekvence změřena až po dokonalém ustálení střední hodnoty proudu i světelného toku (přibližně po dvou hodinách provozu).

Tab. 8-1: Specifikace předřadníku Fuhua Electronic UEL035-D2

Parametr	Hodnota
Výstupní napětí	28 - 100 V ($\pm 5\%$)
Výstupní proud	350 mA ($\pm 8\%$)
Jmenovitý výkon	35 W
Účinnost	87 – 88 %

Vzhledem k přímé souvislosti světelného toku s napájecím proudem se přesnost modelu při rychlém kolísání prokázala jako dostatečná. Vzhledem k rychlosti těchto změn se v tomto případě v modelu neuplatňuje tepelná kapacita chladiče, navíc v případě provedení testu při ustálených provozních hodnotách už je teplotní vnos tepelné kapacity nulový. Srovnání změřeného a simulovaného průběhu světelného toku je prezentováno v Obr. 8-5.



Obr. 8-5: Porovnání kolísání změřeného a simulovaného světelného toku při napájení skutečným předřadníkem

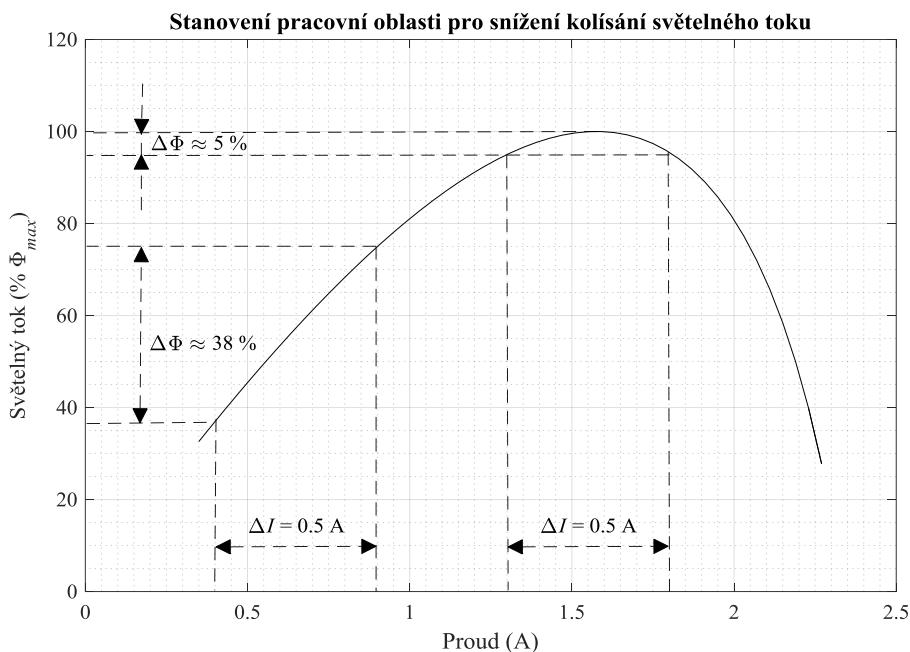
8.4.2 Použití dynamického modelu pro stanovení pracovní oblasti

Důvodem pro ověření přesnosti modelu i z hlediska velmi rychlých změn světelného toku (kolísání) je zamýšlená možnost stanovení pracovní oblasti LED do oblasti vrcholu světelného vyzařování diody. Tato možnost byla naznačena v kapitole 2.4.1 a reaguje na úvahy některých studií [30] - [32] zabývajících se možností eliminace elektrolytického kondenzátoru z předřadníku a jeho nahrazení kondenzátorem s mnohem vyšší životností a tepelnou odolností (keramický, fóliový). Další možností využití tohoto principu spočívá v možné regulaci zatížení elektrizační soustavy pomocí sítí veřejného osvětlení. V takovém případě by bylo možné i při měnícím se zatížení svítidel udržet konstantní úroveň osvětlenosti a napomoci tak k regulaci elektrizační soustavy z hlediska velmi rychlých změn. Takové řešení by zcela jistě posunulo LED v oblasti veřejného osvětlení k opodstatnění, protože svítidla s jinými konvenčními světelnými zdroji takovou provozní možnost neposkytují.

Možnost snížení kolísání světelného toku v tomto případě vychází z provozu LED v oblasti maximálního vyzařovacího potenciálu, kde dochází ke snížení gradientu světelného toku s rostoucí hodnotou napájecího proudu, resp. elektrického výkonu. Problémem tohoto řešení zůstává možný provoz LED mimo doporučené meze stanovené výrobcem LED, ať už z hlediska teploty PN přechodu nebo napájecího proudu. Právě pro posouzení této možnosti lze využít uvedený model, který pro konkrétní svítidlo dokáže ověřit před samotnou konstrukcí zařízení, zda nebude docházet k významnému přetěžování a poškozování diody.

Podstata uvedeného principu je znázorněna v Obr. 8-6. Průběh světelného toku v závislosti na proudovém zatížení byl převzat z měření testovacích LED. Jsou zde naznačeny dva provozní stavy. První stav je provoz diody v oblasti lineárního nárůstu světelného toku s rostoucím zatížením. Tato oblast je vhodná zejména pro aplikace, ve kterých dochází k regulaci osvětlení. Při lineárním

nárůstu odebrané elektrické energie dochází ve stejné míře k nárůstu světelného toku zdrojů. To je z energetického hlediska ideální varianta pro regulaci, je však třeba počítat také s vlastní spotřebou předřadníku, která je ale spojena se všemi světelnými zdroji s výjimkou klasických žárovek. Při uvažování změny napájecího proudu v rozmezí $\Delta I = 0,5$ A zde dochází ke změně světelného toku v rozmezí $\Delta \Phi = 38$ % maximální hodnoty. Taková změna je z pohledu návrhu svítidla významná, protože je postřehnutelná i okem běžného pozorovatele. V případě kolísání světelného toku díky nestabilitě napájecího proudu kolísání okem postřehnutelné není (frekvence kolísání světelného toku je 100 Hz), takže z pohledu pozorovatele výsledný světelný tok odpovídá střední hodnotě kolísajícího průběhu. Pokud má ale svítidlo plnit funkci zdroje stabilizovaného osvětlení, bude takový průběh nevyhovující.

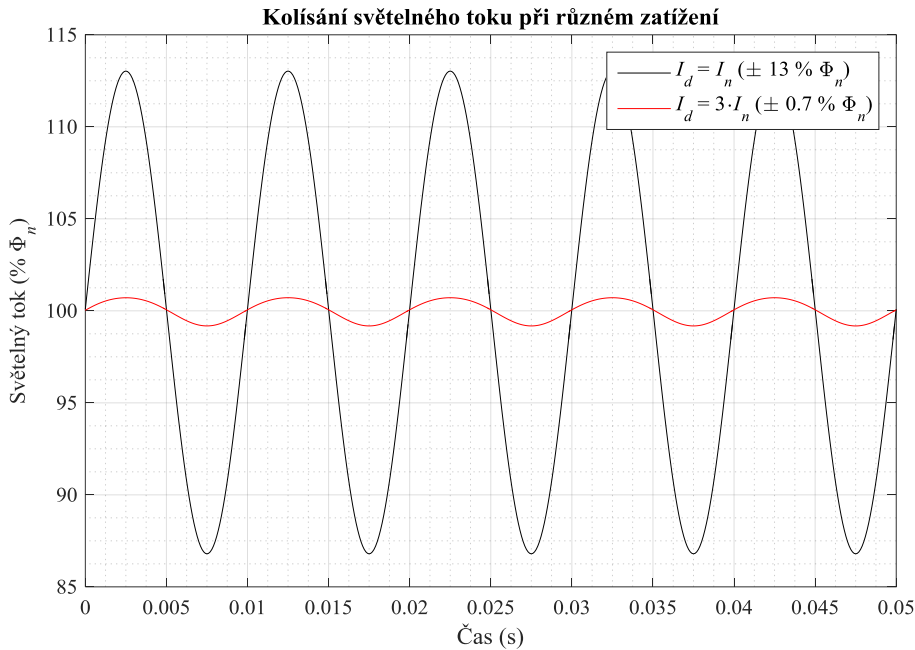


Obr. 8-6: Stanovení oblasti pracovního zatížení jako možnost ke stabilizaci světelného toku při napájení předřadníkem s omezenou možností stabilizace výstupního proudu

Naproti tomu v případě provozu při zvýšeném zatížení v oblasti maximální dosažitelné hodnoty světelného výstupu nastane při stejném rozptylu napájecího proudu změna světelného toku v rozmezí přibližně $\Delta \Phi = 5$ % hodnoty maximální. V této pracovní oblasti zůstává světelný tok při různých zatíženích přibližně konstantní, což je jev, který by umožnil příspěvek k výše zmíněné regulaci zatížení v elektrizační soustavě. Zároveň v případě nestability výstupního proudu předřadníku bude značnou měrou eliminováno zvlnění světelného toku, i když za cenu částečného snížení energetické účinnosti. Provoz v tomto režimu tak dokáže stabilizovat světelný výstup svítidla i v případě použití levnějšího předřadníku, případně by provoz v tomto režimu mohl být cestou k použití varianty předřadníku s kondenzátorem s delší životností bez nutnosti použití jakýchkoliv dodatečných komponent, které by prodražily konstrukci nebo provoz svítidla.

Výsledek stabilizace hodnoty světelného toku při provozu LED v pracovní oblasti maximálního světelného výstupu je znázorněna v Obr. 8-7. V prvním případě je LED provozována v oblasti lineárního nárůstu světelného toku v závislosti na napájecím proudu. Střední hodnota

tohoto proudu je I_n a jeho zvlnění dosahuje $\pm 20\%$. V druhém případě je střední hodnota napájecího proudu $3 \cdot I_n$ se stejnou mírou zvlnění, tedy $\pm 20\%$ střední hodnoty. Zatímco v prvním případě dosahuje zvlnění světelného toku přibližně 13% své střední hodnoty, v případě druhém se míra zvlnění světelného toku pohybuje pod 1% střední hodnoty. Takový průběh světelného toku lze ve skutečném provozu považovat za velmi dobře stabilizovaný.

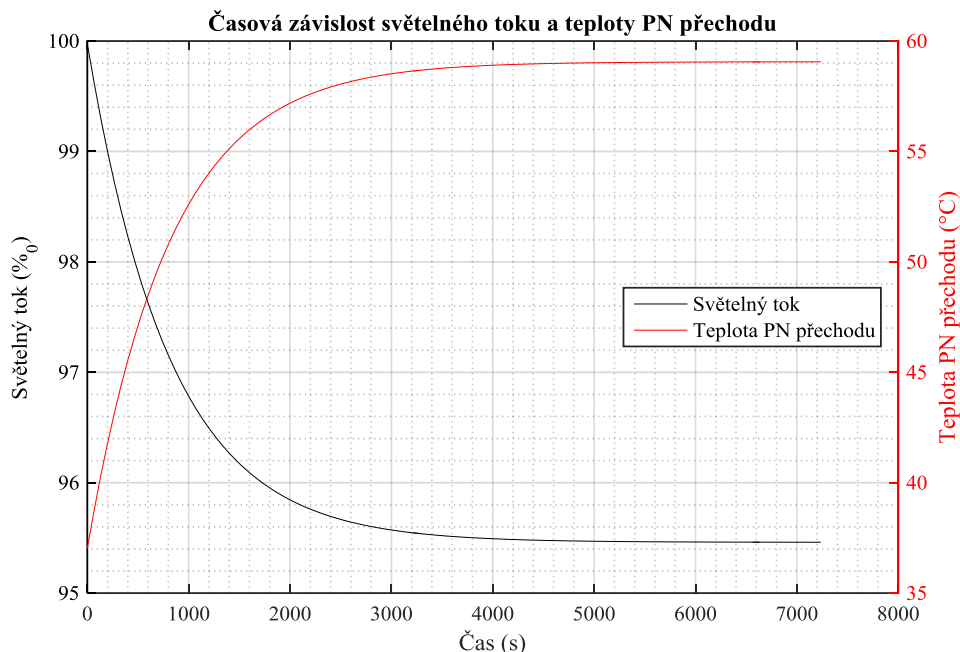


Obr. 8-7: Kolísání světelného toku v různých režimech provozního zatížení

8.4.3 Použití dynamického modelu pro eliminaci časového poklesu světelného toku

Jednou ze zásadních nevýhod svítidel s LED je dlouhá doba do ustálení parametrů, která u skutečných svítidel často přesahuje dobu, po kterou je dané svítidlo v nepřetržitém provozu. V případě požadavku na stabilizaci hodnoty světelného toku na konstantní hodnotě je možné využít princip regulace napájecího proudu. S rostoucí teplotou PN přechodu dochází k poklesu světelného toku. Ve skutečném provozu je obtížné provést zpětnou vazbu pro plynulou regulaci, lze však využít data získaná ze simulace.

Příkladem takové simulace může být využití svítidla s konkrétním chladicím systémem osazeným k požadovaným LED světelným zdrojům. V případě napájení konstantní velikostí elektrického proudu dochází po zapnutí v závislosti na velikosti a provedení chladiče k nárůstu teplot PN přechodů jednotlivých diod a s tím spojeným poklesem světelného toku. Spolu s rostoucí teplotou navíc dochází k poklesu napětí na LED dle teplotně-napěťového koeficientu, což s sebou přináší dodatečný pokles výkonu (resp. světelného toku), závislost teploty PN přechodu a světelného toku na čase takto namodelovaného svítidla je zobrazena v Obr. 8-8. Jak je vidět, pokles světelného toku po zapnutí dosahuje přibližně 5% původní hodnoty a teplota PN přechodu se ustálí na hodnotě $59\text{ }^\circ\text{C}$.

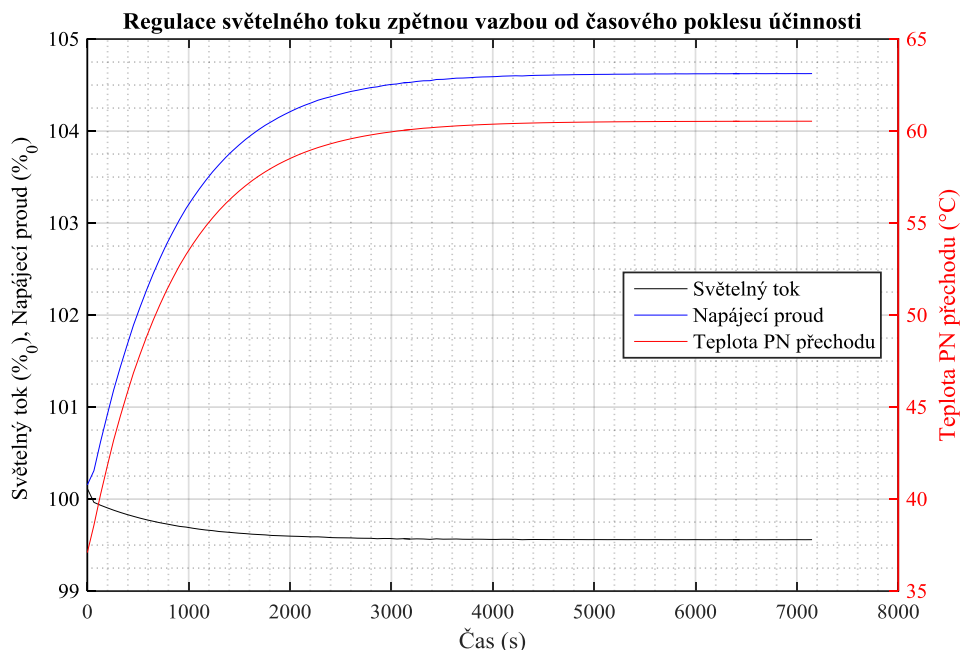


Obr. 8-8: Průběh teploty PN přechodu a světelného toku LED po zapnutí

V takovém případě je možné od poklesu účinnosti pomocí zpětné vazby regulovat výstupní hodnotu napájecího proudu a tím zvýšit celkový výkon svítidla, čímž dojde i ke zvýšení hodnoty světelného toku se stejnou dynamikou, s jakou klesá účinnost přeměny elektrické energie na světlo.

Pokud u skutečného svítidla nedojde ke změně parametrů klíčových prvků, tak není nutné provádět zpětnou vazbu ve skutečném svítidle, ale regulace proudu může být nastavena přímo v předřadníku před uvedením do provozu. Takové řešení je v praxi dostatečné, protože téměř všechny parametry závisí na použitých komponentách, které se u skutečného svítidla v průběhu života už obvykle nemění. Jedná se zejména o typ použitých LED, velikost, materiál a provedení chladiče a parametry napájecí sítě svítidla. Jedinou proměnnou v modelu poté zůstane teplota okolního prostředí. V případě potřeby je takové měření poměrně jednoduše proveditelné a v případě použití např. termočláнку i spolehlivé a levné bez dodatečných nároků na elektrickou energii.

Výsledky simulace provozu modelovaného LED svítidla se zpětnovazební regulací jsou prezentovány v Obr. 8-9. Pokud se stoupající teplotou PN přechodu zvyšujeme úměrně i napájecí proud (zpětná vazba pro regulaci proudu je přivedena od okamžité hodnoty účinnosti světlené přeměny), dochází ke snížení poklesu světelného toku, který tak zůstává v průběhu celého provozu téměř konstantní. Mírný pokles je v tomto modelovém příkladu způsoben tím, že zpětná vazba reaguje pouze na tepelnou degradaci účinnosti světelné přeměny, zatímco tepelná závislost nárůstu tepelného odporu pouzdra diody již na regulaci napájecího proudu nepůsobí. Lze také vidět, že zvýšení napájecího proudu na regulovanou hodnotu (104,6 % jmenovité hodnoty) způsobí dodatečné oteplení PN přechodu (z 59 °C na 60,5 °C). Tímto způsobem je možné před konstrukcí samotného svítidla analyzovat dopad provozních podmínek na časový průběh parametrů a s pomocí modelu naladit předřadník pro konkrétní aplikaci.



Obr. 8-9: Eliminace časového poklesu světelného toku zpětnovazební regulací napájecího proudu od poklesu účinnosti

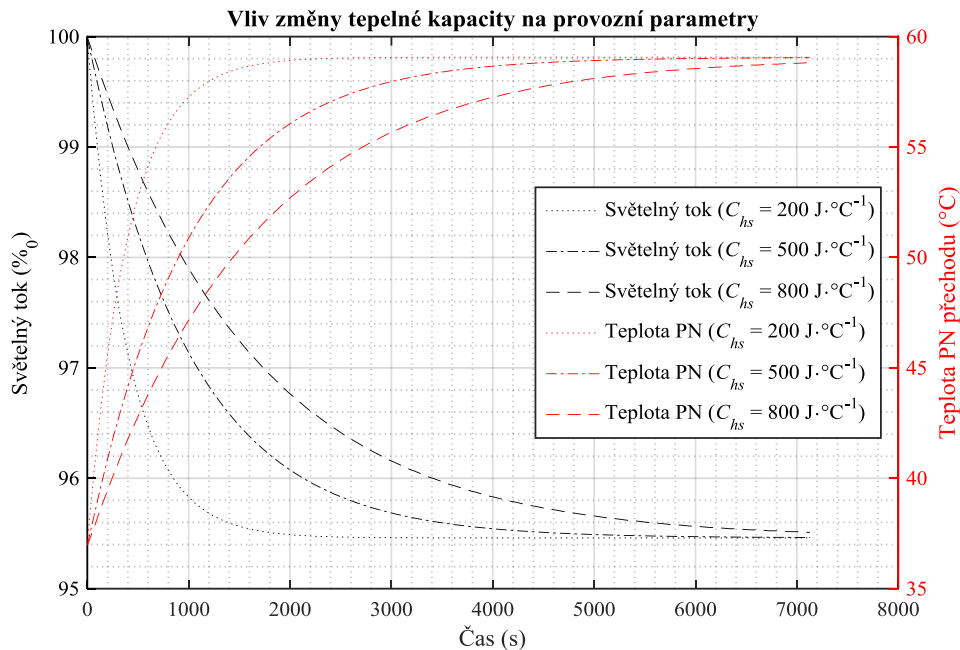
8.4.4 Použití dynamického modelu pro optimalizaci chladičového systému

Další využití modelu souvisí přímo s návrhem chladičového systému pro svítidlo. Vzhledem k faktu, že v průběhu provozu dochází ke změnám v distribuci tepelného toku, není ideální navrhovat chladič pouze na základě statického modelu. Při jeho použití je uvažován konstantní přenos tepelných ztrát do okolí chladiče, což ale v praxi nenastává. Namísto toho je tepelný tok nejdříve pohlcován materiálem chladiče a tím působí na vzrůst jeho teploty. S rostoucí teplotou chladiče dochází k nárůstu přenosu tepla do okolí, ať už vedením do konstrukce spojené teplovodivě s chladičem nebo, a to je primární cíl chladiče, sáláním do okolí.

Odvod tepla do okolí může být pasivní, nebo může být podpořen nucenou cirkulací vzduchu, vodním chlazením apod., takové metody chlazení jsou dnes téměř výhradně využívány pouze ve velmi specifických aplikacích s požadavky na maximalizaci výstupního světelného toku při limitaci hmotnosti či velikosti. Pro zabezpečení nejnižší možné spotřeby elektrické energie pro chlazení, zvýšení spolehlivosti, a eliminaci hlukové zátěže je nejběžnější právě pasivní chlazení s přirozeným ochlazováním atmosférickým vzduchem.

Hlavními parametry charakterizujícími vlastnosti chladiče tak jsou tepelný odpor R_{hs} (případně převrácená veličina tepelná vodivost) a tepelná kapacita C_{hs} . V případě chladiče závisí tepelný odpor především na styčné ploše s okolním prostředím, materiálu chladiče a proudění vzduchu v okolí chladiče, zatímco tepelná kapacita závisí především na materiálu a jeho množství (tedy hmotnosti). Jako materiál chladiče se obvykle používá hliník, měď sice dosahuje mírně vyšší tepelné vodivosti, ale její cena tuto výhodu v použití rychle stírá. Pro maximalizaci styčné plochy chladiče s okolím se obvykle využívá různých provedení strukturace povrchu chladiče, nejčastěji jde o různé formy žebrování.

Vliv tepelné kapacity chladiče pak z hlediska změny provozních parametrů působí jen na rychlost dosažení ustáleného stavu. Výsledek simulace modelového příkladu je znázorněn v Obr. 8-10. V tomto případě se mění velikost chladiče, ale jeho tepelný odpor zůstává konstantní ($R_{hs} = 5 \text{ } ^\circ\text{C}\cdot\text{W}^{-1}$). Jak lze vidět, výsledné hodnoty teplot PN přechodů i světelných toků svítidel s jednotlivými chladiči se ustálí na stejných hodnotách ve všech případech, mění se pouze čas, za který je ustáleného stavu dosaženo.

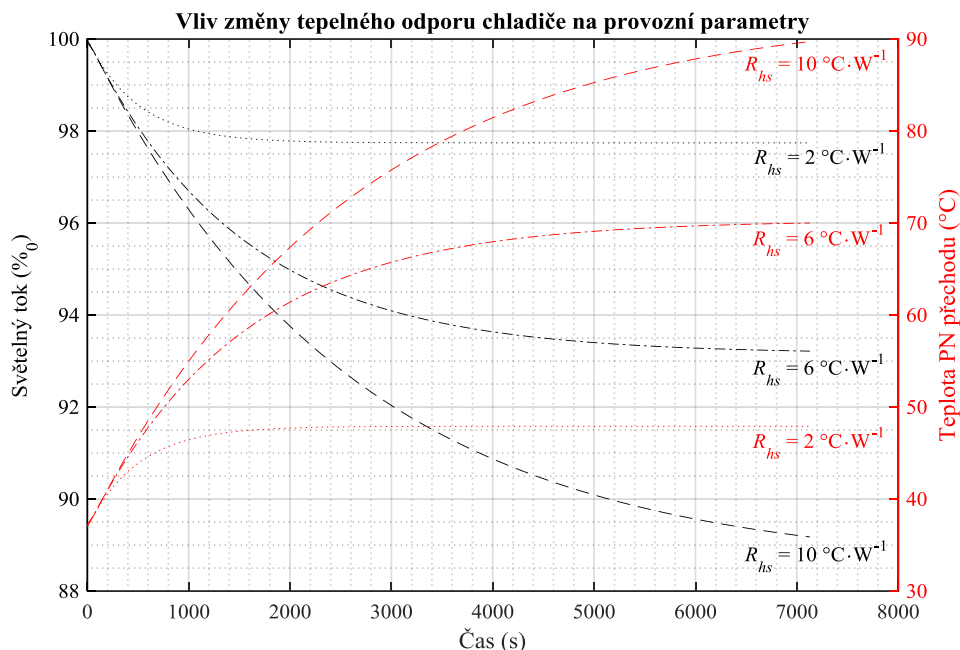


Obr. 8-10: Vliv tepelné kapacity chladiče na provozní parametry

Čistě z hlediska provozu svítidla je ideální, aby k ustálení došlo v co nejkratší době a tedy aby tepelná kapacita byla minimální. To je samozřejmě výhodné i z hlediska konstrukčního (minimalizace hmotnosti svítidla) a ekonomického (minimalizace nákladů na materiál chladiče). Limitujícím pak obvykle zůstává fakt, že chladič často slouží také jako konstrukční prvek a je tedy nutné, aby byl dostatečně masivní pro dostatečnou odolnost svítidla, a zároveň dostatečně nízký tepelný odpor vyžaduje určité množství materiálu (pro zabezpečení dostatečné styčné plochy s okolím).

Změna tepelného odporu chladiče pak ovlivňuje nejen dobu do ustálení parametrů, ale také výslednou hodnotu těchto parametrů. Výsledky simulace modelu s různými tepelnými odpory chladiče jsou představeny v Obr. 8-11. V tomto příkladu se tepelný odpor chladiče pohybuje mezi $R_{hs} = 2 \text{ } ^\circ\text{C}\cdot\text{W}^{-1}$ až $R_{hs} = 10 \text{ } ^\circ\text{C}\cdot\text{W}^{-1}$. Tepelná kapacita chladiče v tomto případě zůstává konstantní na úrovni $C_{hs} = 500 \text{ J}\cdot^\circ\text{C}^{-1}$. Při nejnižším tepelném odporu nastává ustálení velmi rychle (přibližně po 25 minutách provozu) a výsledná teplota se ustálí na cca. $48 \text{ } ^\circ\text{C}$. S nízkou provozní teplotou PN přechodu také souvisí nízký pokles světelného toku, který se ustálí na 98 % výchozí hodnoty.

Naproti tomu při použití chladiče s vyšším tepelným odporem dochází k prodloužení času do ustálení parametrů na několikanásobek, v případě použití chladiče s $R_{hs} = 10 \text{ } ^\circ\text{C}\cdot\text{W}^{-1}$ překračuje čas do ustálení celou dobu simulace stanovenou na 7200 s. Zároveň dochází k navýšení teploty PN přechodu až nad hodnotu $90 \text{ } ^\circ\text{C}$ se současným snížením světelného toku pod 90 % výchozí hodnoty.



Obr. 8-11: Vliv tepelného odporu chladiče na provozní parametry

Z uvedených výsledků simulací je evidentní, že tepelný odpor chladiče by měl být pro svítidlo co nejmenší. Rozmezí hodnot tepelných odporů v provedené simulaci odpovídá hodnotám tepelných odporů, které jsou dosahovány u skutečných svítidel s tím, že chladič s tepelným odporem $R_{hs} = 2 \text{ °C} \cdot \text{W}^{-1}$ lze považovat za velmi dobrý z hlediska odvodu tepla do okolí. Nižších hodnot tepelného odporu je v praxi již obvykle dosahováno pomocí zlepšení cirkulace vzduchu, tedy aktivním chlazením.

Z hlediska návrhu svítidla je tedy díky dynamickému modelu chování LED parametrů možné ověřit simulací tepelné vlastnosti chladičového systému pro konkrétní konstrukční provedení a to na základě snadno dostupných informací.

8.5 Shrnutí poznatků z dynamického modelu

Dynamický model v představeném provedení pokrývá nedostatky modelu statického, jak byly na konci stati o statickém modelu představeny. V modelu jsou zahrnuty časové změny parametrů, které nastávají v průběhu provozu ve světelných zdrojích, ale i v dalších částech svítidla. Důležitými faktory ovlivňujícími časový průběh parametrů jsou tepelné kapacity jednotlivých komponent svítidla, nejvýznamnější vliv představuje největší tepelná kapacita, tedy tepelná kapacita chladiče.

Samotné rozšíření modelu o dynamické vlivy bylo provedeno na základě matematického řešení ekvivalentního elektrického obvodu představujícího tepelné chování LED svítidla. Díky začlenění dynamických změn do stávajícího provedení statického modelu je nadále možné využívat veškeré možnosti modelu statického, jak byly představeny v příslušné kapitole, pro takové použití stačí anulování časově proměnných parametrů.

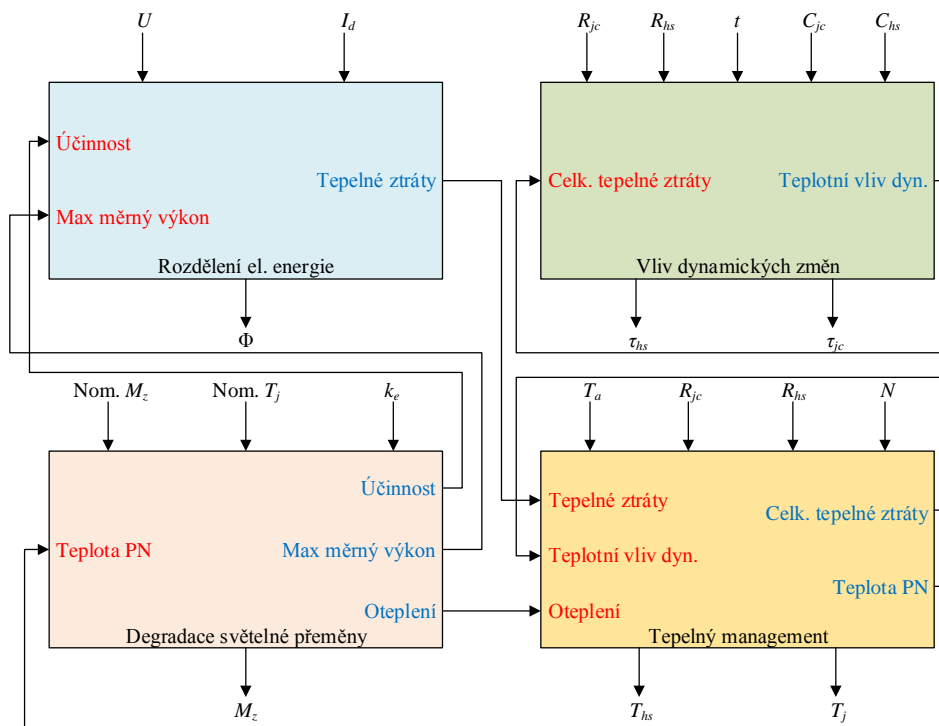
Dynamický model byl ověřen pro dva základní provozní stavy, prvním z nich je tepelné ustálení parametrů svítidla s LED zdroji po zapnutí a druhým je sledování velmi rychlých změn

parametrů napájecího obvodu, které představuje nestabilitu výstupního proudu předřadníku svítidla. V obou ověřovacích testech se simulace provedená modelem jeví jako dostatečně přesná pro zamýšlené využití, tedy pro ověření chování kompletního svítidla s posuzovanými LED zdroji při provozu v mezích doporučených výrobcem LED, ale částečně i mimo tyto meze.

Využití dynamického modelu pak lze spatřovat v ověření možností chladicího systému a jeho optimalizace před fází samotného konstrukčního návrhu. Model v tomto režimu dokáže na základě vstupních parametrů jednotlivých komponent svítidla určit světelně-technické parametry, jako jsou světelný tok, účinnost, měrný výkon, teplota PN přechodu, teplota chladiče aj., v průběhu provozu a jejich postupný vývoj v čase až do ustáleného stavu.

Díky funkčnosti v oblasti rychlých změn světelného toku model umožňuje prozkoumat možnost provozu LED v oblasti maximálního světelného potenciálu, čímž je možné omezit kolísání světelného toku. Takové řešení by umožnilo využít konstrukčně jednodušších a tudíž levnějších předřadníků, jejichž nevýhoda pramení právě z nedostatečné stabilizace výstupního proudu. Další zajímavou možností takového provozu je použití kondenzátorů jiných konstrukcí, než elektrolytických v zapojení samotného předřadníku. Takové kondenzátory mají násobně vyšší životnost, která dnes životnost LED předřadníků omezuje a tím obvykle omezuje životnost celého svítidla. Poslední nastíněné využití provozu LED v oblasti maximálního světelného potenciálu je spojeno s využitím rozsáhlých soustav veřejného osvětlení pro regulaci zatížení v elektrické soustavě při zachování stabilní hodnoty osvětlenosti.

Model také představuje možnost pro stanovení regulačních funkcí pro navrhované svítidlo s úmyslem stabilizace střední hodnoty světelného toku v průběhu provozu svítidla. Takové řešení by umožnilo širší využití výkonové regulace LED, která je právě dlouhými a nezanedbatelnými změnami parametrů v průběhu provozu limitována.



Obr. 8-12: Blokové přehledové schéma dynamického modelu chování LED

9 ZÁVĚR

V závěru práce je posouzeno splnění jednotlivých cílů práce. Jsou zde shrnuty nové poznatky vyplývající z provedených měření a simulací a formulovány závěry práce a její přínos. Nakonec jsou představeny možnosti využití dosažených výsledků a nastíněny návrhy dalších navazujících prací.

9.1 Splnění jednotlivých cílů práce

V práci byly vytyčeny základní cíle, kterých by mělo být dosaženo. Prvním z nich byla specifikace faktorů ovlivňujících světelně-technické parametry. Studium použité literatury byly identifikovány klíčové vlivy, kterými jsou v případě LED provozní teplota PN přechodu a hodnota procházejícího proudu. Vliv těchto proměnných byl analyzován experimentálně na vybraných vzorcích, což umožnilo stanovit míru změn, které jsou těmito faktory způsobeny a také lépe porozumět jednotlivým principům, které se podílí na výsledných změnách.

Studium degradačních procesů, které probíhají u svítivých diod, napomohlo zejména k eliminaci dílčích proměnných, které na okamžité provozní parametry LED nemají zásadní vliv, ale jejichž působení se projevuje až při dlouhodobém provozu. V rámci kapitoly věnující se degradačním mechanismům byly také analyzovány možnosti zjišťování teploty PN přechodu u diod. I s ohledem na možnosti laboratorního vybavení byla při měření využita metoda určování teploty PN přechodu pomocí teploty chladiče a napětí na diodě.

S pomocí zjištěných závislostí byl vytvořen model chování LED pro různé provozní stavy v prostředí Matlab/Simulink. Model pracuje s parametry, které jsou dostupné přímo ze specifikací výrobce diody, případně s parametry, které lze jednoduchým měřením ověřit. Díky tomu je model snadno aplikovatelný pro většinu dostupných LED, které se pro obecné osvětlování využívají. Model umožňuje na základě vstupních parametrů stanovit základní stavové veličiny, zejména teploty PN přechodu a připojeného chladiče, jejich vývoj v čase a také okamžitý stav emitovaného světelného toku. Model svým provedením umožňuje nejen ověření statických změn, jako jsou změny elektrických veličin napájecích zdrojů, ale pokrývá i velmi rychlé dynamické změny, které jsou u LED svítidel nejčastěji důsledkem nestabilních parametrů napájecích obvodů.

Pro základní provozní režimy byl model ověřen srovnáním s měřením v laboratorních podmínkách, navíc model prokázal svou platnost i v nestandardních pracovních režimech, které mohou nastat nejen vlivem napájecích obvodů, ale také vlivem okolního prostředí, ve kterém LED pracují.

Na základě uvedených faktů lze považovat cíle disertační práce za splněné.

9.2 Shrnutí nových poznatků práce a její přínos

Přínos disertační práce spočívá zejména ve vytvoření matematického modelu, který na základě zjištěných a ověřených závislostí predikuje chování samotných diod, ale také souvisejících součástí svítidla, které jsou pro osvětlování pomocí LED technologie nezbytné. Pro matematické vyjádření vzájemných souvislostí bylo využito ekvivalentního elektrického obvodu, ve kterém jsou

k veličinám reprezentujícím tepelné chování svítidla přiřazeny zástupné veličiny elektrotechnické. Takový obvod pak lze řešit na základě obecně platných pravidel pro analýzu elektrických obvodů. Platnost takového řešení byla potvrzena kontrolními měřeními.

Novým řešením v této oblasti je implementace tepelných vlastností samotného pouzdra LED do tepelného managementu modelu. To je důležité zejména pro aplikace, ve kterých se LED osazují na desky plošných spojů bez chladicího příspěvku masivního chladiče. V takových režimech se právě pouzdro diody podílí většinou měrou na odvodu vzniklých tepelných ztrát. Jediný model je tak univerzální pro různá konstrukční provedení LED i pro různá provedení chladicích systémů, která jsou u dnešních LED svítidel používána.

Přínosem představeného řešení je snadná modifikovatelnost do jiných modelačních prostředí, protože představené řešení je rozpracováno tak, aby využívalo základních matematických operací, které jsou dostupné napříč různými modelovacími nástroji.

Dílčím přínosem a novým poznatkem je také upřesnění vzájemných závislostí, které byly zjištěny při měření. Zatímco dosavadní studie uvádí, že s rostoucí teplotou PN přechodu dochází k lineárnímu poklesu napětí na diodě, při měření bylo zjištěno, že takové řešení je nepřesné. Proto by teplotní závislost napětí na diodě měla být namísto teplotně-napěťového koeficientu vyjádřena přesnou funkcí. Takové řešení je výhodnější zejména při výzkumu LED, kdy je na základě teplotně-napěťového koeficientu určována teplota PN přechodu.

Poznatkem vyplývajícím z provedených měření je diferenciací jednotlivých vnitřních vlivů, díky níž byl prokázán významnější vliv na degradaci parametrů ze strany vysoké teploty PN přechodu, než ze strany velikosti napájecího proudu. Zejména v oblasti změn spektrálního složení emitovaného záření je teplota mnohem významnějším faktorem, než napájecí proud. Změna spektrální charakteristiky má při provozu vliv zejména na kvalitativní parametry, tedy na index podání barev a na teplotu chromatičnosti.

9.3 Význam a využití dosažených výsledků

Vytvořený model je využitelný zejména pro ověření chladicího systému pro zamýšlenou variantu provedení svítidla. Rozdílný počet světelných diod v zapojení svítidla značně ovlivňuje velikost a provedení chladiče, kterou je nutné přizpůsobit tak, aby byl zaručen stabilní a dlouhodobě spolehlivý chod při požadovaném světelném výkonu. V tomto případě model umožňuje rychlé vyhodnocení konkrétní varianty a kontrolu parametrů, zejména jejich soulad s doporučeními výrobce, pokud je to žádoucí.

Další možností je výkonová analýza navrženého svítidla s ohledem na okolní parametry, ve kterých bude zamýšlené svítidlo pracovat. Vzhledem k nízkým pracovním teplotám LED v porovnání s konvenčními světelnými zdroji právě teplota okolí může významným způsobem ovlivnit světelně-technické parametry světelných zdrojů při různých pracovních režimech. Současně se zjištěným faktem, že výraznější negativní vliv má vysoká teplota než napájecí proud, se také otevírá možnost zvýšení výkonového zatížení LED, pokud je zabezpečen dostatečně kvalitní chladicí systém pro odvod ztrátového tepla ze světelně aktivní oblasti.

Vzhledem k funkčnosti modelu i v oblasti dynamických změn parametrů během provozu světelných zdrojů může být model použit pro nalezení optimální provozní oblasti, při které je dosahováno nejlepší energetické účinnosti. Současně ale také lze hledat pracovní bod jiný a to takový, při kterém i při nestabilní hodnotě napájecího proudu dochází k minimálnímu zvlnění emitovaného světelného toku. Takový pracovní režim umožní provoz LED i s méně sofistikovaným (a samozřejmě levnějším) předřadníkem, případně by mohl být cestou k záměně elektrolytických kondenzátorů v zapojení předřadníků za časově stabilnější varianty. Takové řešení by otevřelo cestu k dosahování životnosti svítidel, která by násobně přesáhla životnost současných konvenčních aplikací, která je často omezena právě životností elektrolytického kondenzátoru.

S rozšířením LED technologií do všech oblastí osvětlování se tato technologie dostává do popředí zájmu i v oblasti veřejného osvětlování. Z tohoto pohledu by výše uvedený přístup provozu při měnícím se zatížení mohl být využit v případě masivního nasazení i pro regulaci zatížení v elektrických sítích, což je téma v dnešní době velice aktuální, zejména s ohledem na probíhající decentralizaci elektroenergetiky a rozsáhlou integraci těžce predikovatelných obnovitelných zdrojů elektrické energie do elektrizační soustavy.

Často zmiňovaným nedostatkem polovodičových svítidel používaných pro obecné osvětlování je nestabilita úrovně osvětlení v takových soustavách. V tomto ohledu lze přínos simulace navrhovaného svítidla v představeném modelu spatřovat v možnosti stanovení zpětnovazební regulační funkce, která by mohla být implementována do napájecího zdroje a tím stabilizovat střední hodnotu světelného toku svítidla.

9.4 Návrh dalšího postupu

Navržené řešení modelu dokáže predikovat klíčové parametry z hlediska návrhu osvětlovací soustavy a to zejména výstupní světelný výkon (světelný tok) a energetickou účinnost emise světla (měrný výkon). Současně ale v dnešní době rostou nároky zákazníků na stabilitu kvalitativních parametrů osvětlení, která je závislá na spektrálním složení emitovaného záření. Další práce by se tak mohly zaměřit na implementaci provozních vlivů právě na spektrální složení. Hlavním problémem takového postupu však je rozdílnost jednotlivých provedení diod, čímž takový model v první řadě ztrácí na univerzálnosti použití a v druhé řadě je obtížné tyto závislosti pro jednotlivé vlivy kvantifikovat.

Další rozsáhlou oblastí zájmu výzkumu LED jsou dlouhodobé degradační mechanismy diod. Některé současné přístupy byly představeny v této práci, ale vzhledem k časové náročnosti ověřování takových modelů nebyly v této práci použity. Navazující práce by se tak mohly zaměřit na propojení představeného modelu, jako krátkodobé součásti širšího projektu, s dlouhodobým degradačním modelem, čímž by světelný technik dostal do rukou univerzální nástroj, který by dokázal popsat vlastnosti LED v průběhu celého životního cyklu světelného zdroje.

POUŽITÁ LITERATURA

- [1] MIKEŠ, J., EFMERTO VÁ, M. Cesta žárovky historií. Střípky světla zapomenutého prvenství. *Světlo* (2005) č.:04, FCC Public, Praha 2005, ISSN 1212-0812
- [2] HABEL, J., DVOŘÁČEK, K., DVOŘÁČEK, V., ŽÁK, P. *Světlo a osvětlování*. FCC Public s. r. o., 2013, ISBN 978-80-86534-21-3
- [3] DUPUIS, R. D., KRAMES, M. R., History, Development, and Applications of High-Brightness Visible Light-Emitting Diodes, *Journal of Lightwave Technology*, vol. 26, no. 9, 2008, pp. 1154 - 1171
- [4] ROUND, H. J., *Electrical World*, ročník 49, č. 309, 1907
- [5] SHUBERT, E. F., *Light-Emitting Diodes*, Cambridge University Press, 2003, ISBN 0-521-82330-7
- [6] RIORDAN, M., HODDESON, L., The origins of the pn junction, *Spectrum, IEEE* , vol. 34, no.6, pp. 46-51, Jun 1997, doi: 10.1109/6.591664
- [7] BARDEEN, J., BRATTAIN, W., Physical principles involved in transistor action, *Physical Review*, vol. 75, no. 8, pp. 1208–1225, Apr. 15, 1949
- [8] SHOCKLEY, W., Theory of p–n junctions, *Bell System Technical Journal*, vol. 29, pp. 435–489, Jul. 1949
- [9] LEHOVEC, K., ACCARDO, C. A., JAMGOCHIAN, E., Injected light emission of silicon carbide crystals, *Physical Review*, vol. 83, no. 3, pp. 603–607, Aug. 1951
- [10] LEHOVEC, K., New photoelectric devices using carrier injection, *Proceedings of the IRE*, vol. 43, no. 11, pp. 1407–1409, Nov. 1952
- [11] HAYNES, J. R., BRIGGS, H. B., Radiation produced in germanium and silicon by electron-hole recombination, *Physical Review*, vol. 86, no. 4, p. 647, May 1952
- [12] WELKER, H., On new semiconducting compounds, *Zeitschrift für Naturforschung A (Astrophysik, Physik und physikalische Chemie)*, vol. 7a, pp. 744–749, Nov. 1952
- [13] WELKER, H., On new semiconducting compounds. II, *Zeitschrift für Naturforschung A (Astrophysik, Physik und physikalische Chemie)*, vol. 8a, pp. 248–251, Nov. 1953
- [14] GORYUNOVA, N., A., The Chemistry of Diamond-Like Semiconductors, *Ph.D. dissertation thesis*, Leningrad, SSSR, 1963
- [15] MAIMAN, T., H., Stimulated optical radiation in ruby, *Nature*, vol. 187, no. 4736, pp. 493–494, Aug. 6, 1960
- [16] HOLONYAK, N., The semiconductor laser: a thirty-five-year perspective, *Proceedings of the IEEE* , vol.85, no.11, pp.1678,1693, Nov 1997, doi: 10.1109/5.649645
- [17] HOLONYAK, N.; BEVACQUA, S. F., Coherent (Visible) Light Emission from Ga(As_{1-x}P_x) Junctions, *Applied Physics Letters* , vol.1, no.4, pp. 82,83, Dec 1962, doi: 10.1063/1.1753706
- [18] HOLONYAK, N., From the transistor to III-V alloy semiconductors: The laser and light emitting diode, *IEEE J. Sel. Topics Quant. Electron.*, vol. 6, no. 6, pp. 1190–1200, Nov./Dec. 2000

- [19] RUPPRECHT, H., WOODALL, J. M., PETIT, G. D., Efficient visible electroluminescence at 300 K from GaAlAs p–n junctions grown by liquidphase epitaxy, *Applied Physics Letters*, vol. 11, no. 3, pp. 81–83, 1967
- [20] KUO, C. P., FLETCHER, R. M., OSENTOWSKI, T. D., LARDIZABAL, M. C., CRAFT, M. G., ROBBINS, V. M., High performance AlGaInP visible light-emitting diodes, *Applied Physics Letters*, vol. 57, no. 27, pp. 2937–2939, Dec. 31, 1990
- [21] HOLONYAK, N. JR., Is the light emitting diode (LED) an ultimate lamp?, *American Journal of Physics*, vol. 68, pp. 864–866, Sep. 2000
- [22] AMANO, H., ASAHI, T., AKASAKI, I., Stimulated emission near ultraviolet at room temperature from a GaN film grown on sapphire by MOVPE using an AlN buffer layer, *Japanese Journal of Applied Physics*, vol. 29, no. 2, pt. 2, pp. L205–206, Feb. 1990
- [23] NAKAMURA, S., MUKAI, T., SENOH, M., High-power GaN P - N junction blue-light-emitting diodes, *Japanese Journal of Applied Physics*, vol. 30, no. 12A, pt. 2, pp. L1998, Dec. 1991
- [24] VAJPEYI, A., P., Analog & Digital Electronics – Tutorial – 1, Indian Institute of Technology Guwahati, India, [online], zdroj: <http://www.iitg.ac.in/apvajpeyi/ph218/Tut-1.pdf>, cit. 28. 8. 2014
- [25] LAMPTECH, Monsanto MV1 – The First Successful Red LED, [online], zdroj: <http://www.lamptech.co.uk/Spec%20Sheets/LED%20Monsanto%20MV1.htm>, cit. 28. 8. 2014
- [26] LUMINEXT, LED, funcionamiento y su historia, [online], zdroj: <http://www.luminext.com.mx/informacion-tecnica/caracteristicas-tecnicas/conceptos-generales/>, cit. 29. 8. 2014
- [27] KASAP, S., O., PN junction devices and light emitting diodes, *pn Junction Devices – An e-Booklet*, pp. 17, 2001
- [28] PANG, H.M.; BRYAN, P.M.H., "A life prediction scheme for electrolytic capacitors in power converters without current sensor," *Applied Power Electronics Conference and Exposition (APEC), 2010 Twenty-Fifth Annual IEEE*, vol., no., pp.973,979, 21-25 Feb. 2010
- [29] HUI, S.Y.R.; HUANTING CHEN; XUEHUI TAO, "An Extended Photoelectrothermal Theory for LED Systems: A Tutorial From Device Characteristic to System Design for General Lighting," *Power Electronics, IEEE Transactions on*, vol.27, no.11, pp.4571,4583, Nov. 2012
- [30] QIN, Y.X.; CHUNG, H.S.H.; LIN, D.Y.; HUI, S.Y.R., "Current source ballast for high power lighting emitting diodes without electrolytic capacitor," *Industrial Electronics, 2008. IECON 2008. 34th Annual Conference of IEEE*, vol., no., pp.1968,1973, 10-13 Nov. 2008
- [31] B. WANG, X. RUAN, K. YAO, AND M. XU, "A method of reducing the peak-to-average ratio of LED current for electrolytic capacitor-less AC–DC drivers," *IEEE Trans. Power Electron.*, vol. 25, no. 3, pp. 592–601, Mar. 2010.
- [32] LINLIN GU; XINBO RUAN; MING XU; KAI YAO, "Means of Eliminating Electrolytic Capacitor in AC/DC Power Supplies for LED Lightings," *Power Electronics, IEEE Transactions on*, vol.24, no.5, pp.1399,1408, May 2009
- [33] FUMAGALLI, KIM, ROBERTO FARANDA, LORENZO FARNE, W. L. TSAI A T. J. CHEN. Analysis of possible LED failure mode.2014 Petroleum and Chemical Industry Conference Europe.

- IEEE, 2014, s. 1-8. DOI: 10.1109/PCICEurope.2014.6900068. Dostupné z: <http://ieeexplore.ieee.org/lpdocs/epic03/wrapper.htm?arnumber=6900068>
- [34] ČSN EN 12464-1 Světlo a osvětlení – Osvětlení pracovních prostorů – Část 1: – Vnitřní pracovní prostory, Březen 2012
- [35] DOLEŽAL, P. Příčiny poruch a selhání LED při provozu. *Bakalářská práce*. Brno: Ústav elektroenergetiky FEKT VUT v Brně, 2015, 52 stran. Vedoucí bakalářské práce Ing. Tomáš Pavelka.
- [36] KWAK, J. S., KIM, H. N., BAIK, H. K., LEE, J.-L., SHIN, D. W., PARK, C. G., KIM, H., PYUN, K.-E., "Microstructural and electrical investigations of Pd/Ge/Ti/Au ohmic contact to n-type GaAs", *Journal of Applied Physics*, 80, 3904-3909, 1996
- [37] YIMIN GU, NADARAJAH NARENDRAN, TIANMING DONG, HUIYING WU, Spectral and luminous efficacy change of high-power LEDs under different dimming methods. *Proc. SPIE 6337, Sixth International Conference on Solid State Lighting*, September 12, 2006
- [38] YOU, J.P.; HE, Y.; SHI, F.G., "Thermal management of high power LEDs: Impact of die attach materials," *Microsystems, Packaging, Assembly and Circuits Technology*, 2007. IMPACT 2007. International , vol., no., pp.239,242, 1-3 Oct. 2007
- [39] LI, J., M. ET AL. "Thermal Management for LED Applications," *Springer Science+Business Media*, New York, 2014, pp. 39 – 42, ISBN: 978-1-4614-5091-7.
- [40] SENAWIRATNE, J., ET AL. "Junction temperature, spectral shift, and efficiency in GaInN-based blue and green light emitting diodes." *Thin Solid Films*, 518.6 (2010): 1732-1736.
- [41] MINGZHI, D., JIA, W., HUAIYU, Y., CADMUS, Y., KOUCHI, Z. "Thermal analysis of remote phosphor in LED modules." *Journal of Semiconductors*, 34(5), 2013, 053007.
- [42] MENEGHINI, M.; TREVISANELLO, L.-R.; MENEGHESSO, G.; ZANONI, E., "A Review on the Reliability of GaN-Based LEDs," *IEEE Transactions on Device and Materials Reliability*, vol.8, no.2, pp.323,331, June 2008
- [43] TREVISANELLO, L.-R., MENEGHINI, M., MURA, G., SANNA, C., BUSO, S., SPIAZZI, G., VANZI, M., MENEGHESSO, G., ZANONI, E., "Thermal stability analysis of high brightness LED during high temperature and electrical aging," *Optical Engineering+Applications, International Society for Optics and Photonics*, 2007
- [44] YANG, L., HU, J., & SHIN, M. W., "Degradation of high power LEDs at dynamic working conditions," *Solid-State Electronics*, 53(6), 567-570, 2009
- [45] HUANG, J. S., "Temperature and current dependences of reliability degradation of buried heterostructure semiconductor lasers," *IEEE Transactions on Device and Materials Reliability*, 5(1), 150-154, 2005
- [46] JE WOOK JANG; SEUNG YOON CHOI; KON SON, JOONG, "Degradation model of LED based on accelerated life test," *Physical and Failure Analysis of Integrated Circuits (IPFA), 2011 18th IEEE International Symposium on the* , vol., no., pp.1,4, 4-7 July 2011
- [47] BYUNGJIN MA; JEMIN KIM, "Complex-stress accelerated lifetime test for high-power light-emitting diodes," *Electronics Letters*, vol.48, no.8, pp.449,450, April 12 2012

- [48] ADAM CHRISTENSEN, SAMUEL GRAHAM, "Thermal effects in packaging high power light emitting diode arrays," *Applied Thermal Engineering*, Volume 29, Issues 2–3, February 2009, Pages 364-371, ISSN 1359-4311, <http://www.sciencedirect.com/science/article/pii/S1359431108001208>
- [49] JEFF HULETT, CHRIS KELLY, "Measuring LED Junction Temperature," *Photonics Spectra*, July 2008, [online] <http://www.photonics.com/Article.aspx?AID=34316>
- [50] TODOROKI, SATORU; SAWAI, MASAOKI; AIKI, KUNIO, "Temperature distribution along the striped active region in high-power GaAlAs visible lasers," *Journal of Applied Physics*, vol.58, no.3, pp.1124,1128, Aug 1985
- [51] ABDELKADER, H. I., HAUSIEN, H. H., & MARTIN, J. D., "Temperature rise and thermal rise-time measurements of a semiconductor laser diode," *Review Of Scientific Instruments*, 63(3), 2004
- [52] S. MURATA AND H. NAKADA, "Adding a heat bypass improves the thermal characteristics of a 50 μm spaced 8-beam laser diode array," *Journal of Applied Physics*, vol. 72, no. 6, pp. 2514-2516, 1992
- [53] SAMEER CHHAJED, YANGANG XI, THOMAS GESSMANN, JING-QUN XI, JAY M. SHAH, ET AL. "Junction temperature in light-emitting diodes assessed by different methods," *Proc. SPIE 5739, Light-Emitting Diodes: Research, Manufacturing, and Applications IX*, 16 (March 25, 2005)
- [54] EPPERLEIN, P., & BONA, G., "Influence of the vertical structure on the mirror facet temperatures of visible GaInP quantum well lasers," *Applied Physics Letters*, 62(24), 3074, 1993
- [55] D. C. HALL, L. GOLDBERG, AND D. MEHUYS, "Technique for lateral temperature profiling in optoelectronic devices using a photoluminescence microprobe," *Applied Physics Letters*, 61, 384 – 386, 1992
- [56] Y. GU AND N. NARENDHAN "A non contact method for determining junction temperature of phosphor-converted white LEDs," *Proc. SPIE 5187, 3rd Int. Conf. Solid State Lighting*, vol. 5187, pp.107 -114 2004
- [57] TREVISANELLO, L.; MENEGHINI, M.; MURA, G.; VANZI, M.; PAVESI, M.; MENEGHESSO, G.; ZANONI, E., "Accelerated Life Test of High Brightness Light Emitting Diodes," *IEEE Transactions on Device and Materials Reliability*, vol.8, no.2, pp.304,311, June 2008
- [58] BÜRMEIN M., PERNUŠ F. AND LIKAR B., "Accelerated estimation of spectral degradation of white GaN-based LEDs," *Measurement Science Technology*, 18 230-238, 2007
- [59] HU, J., YANG, L., & SHIN, M. W., "Electrical, optical and thermal degradation of high power GaN/InGaN light-emitting diodes," *Journal of Physics D: Applied Physics*, 41(3), 035107, 2008
- [60] MENEGHINI, M., TREVISANELLO, L., SANNA, C., MURA, G., VANZI, M., MENEGHESSO, G., ZANONI, E., "High temperature electro-optical degradation of InGaN/GaN HBLEDs," *Microelectronics Reliability*, 47, 1625 – 1629, 2007
- [61] MENEGHINI, M., TREVISANELLO, L., MENEGHESSO, G., ZANONI, E., ROSSI, F., PAVESI, M., ZEHNDER, U., STRAUSS, U. "High-temperature failure of GaN LEDs related with passivation," *Superlattices and Microstructures*, 40(4), 405-411, 2006

-
- [62] HUI, S., QIN, Y. "A general photo-electro-thermal theory for light emitting diode (LED) systems," *Applied Power Electronics Conference and Exposition, 2009. APEC 2009. Twenty-Fourth Annual IEEE*, Feb 2009, pp. 554–562
- [63] JAYASINGHE, L., DONG, T., NARENDRAN, N. "Is the thermal resistance coefficient of high-power LEDs constant?" pp. 666911–666911–6, 2007
- [64] J. C. J. PAASSCHENS, S. HARMSMA AND R. VAN DER TOORN, "Dependence of thermal resistance on ambient and actual temperature," *Bipolar/BiCMOS Circuits and Technology, 2004. Proceedings of the 2004 Meeting*, 2004, pp. 96-99
- [65] HALLIDAY, D., RESNICK, R., WALKER, J. "Fyzika II: Mechanika, Termodynamika. " 1. vyd. Brno: Vutium, Prometheus, 2000, ISBN 978-80-214-4123-1
- [66] XUEHUI TAO; HUI, S.Y.R., "Dynamic Photoelectrothermal Theory for Light-Emitting Diode Systems," in *Industrial Electronics, IEEE Transactions on* , vol.59, no.4, pp.1751-1759, April 2012

PUBLIKACE AUTORA

- [A.1] PAVELKA, T.; PTÁČEK, M., BAXANT, P. "Static model of LED behaviour depending on operating conditions." *Proceedings of the 2016 17th International Scientific Conference on Electric Power Engineering (EPE)*. Prague, Czech Republic: Czech Technical University in Prague, 2016. pp. 480-484, ISBN: 978-1-5090-0907-7.
- [A.2] PTÁČEK, M., KOPIČKA, M., PAVELKA, T.; RADIL, L. "Modelling of Small Wind Power Plant with Savonius-Darrieus Rotor in the PSCAD." *Proceedings of the 2016 17th International Scientific Conference on Electric Power Engineering (EPE)*. Prague, Czech Republic: Czech Technical University in Prague, 2016. pp. 204-209, ISBN: 978-1-5090-0907-7.
- [A.3] PAVELKA, T., ŠKODA, J., BAXANT, P. "Historie světelných diod LED." *Světlo*, 2016, roč. 2016, č. 2, s. 26-28. ISSN: 1212-0812.
- [A.4] PAVELKA, T.; PTÁČEK, M. "Degradation of LED parameters during operation: Brief review of currently used models and measuring methods." *Proceedings of the 2015 16th International Scientific Conference on Electric Power Engineering (EPE)*. Ostrava, Czech Republic: VŠB-TU Ostrava, 2015. pp. 523-526, ISBN: 978-1-4673-6787-5.
- [A.5] ŠKODA, J.; SUMEC, S.; BAXANT, P.; KRBAL, M.; PAVELKA, T. "Porovnání LED s konvenčními světelnými zdroji." *Světlo*, 2015, roč. 6, č. 3/ 2015, s. 60-62. ISSN: 1212-0812.
- [A.6] PAVELKA, T.; DOLEŽAL, P.; SLÁMA, P. "Parameters of white LEDs respecting operational conditions." *Proceedings of the 21st International Conference Light Svetlo 2015*, Brno, Czech Republic: Brno University of Technology, 2015. pp. 49-52, ISBN: 978-80-214-5244-2.
- [A.7] ŠKODA, J.; SUMEC, S.; BAXANT, P.; KRBAL, M.; PAVELKA, T. "Near Field Photometry." *Proceedings of the 21st International Conference LIGHT SVĚTLO 2015*, Brno, Czech Republic: Brno University of Technology, 2015. pp. 253-256. ISBN: 978-80-214-5244-2.
- [A.8] ŠKODA, J.; SUMEC, S.; BAXANT, P.; KRBAL, M.; PAVELKA, T. "Porovnání LED s konvenčními světelnými zdroji." *Sborník odborného semináře Kurz osvětlovací techniky XXXI*. 1. 2014. s. 33-39. ISBN: 978-80-248-3553-2.
- [A.9] ŠKODA, J.; KRBAL, M.; BAXANT, P.; SUMEC, S.; PAVELKA, T. "Využití dutých světlovodů k osvětlení fytotronové komory." *Světlo*, 2014, roč. 17, č. 4, s. 40-42. ISSN: 1212-0812.
- [A.10] PAVELKA, T. *Souhrnná výzkumná zpráva k zakázce smluvního výzkumu - Analýza provozních parametrů předřadníku LED Driver UEL070-S155035- A1*. Brno: FEKT VUT v Brně, CVVOZE, 2014. s. 1-2.
- [A.11] KRBAL, M.; ŠKODA, J.; ISKANDIROVA, M.; BAXANT, P.; PAVELKA, T.; SUMEC, S.; ŠTĚPÁNEK, J. "Ekodesign komponentů pro světelnou techniku." *Kurz osvětlovací techniky XXXI*. Ostrava: VŠB - Technická universita Ostrava, 2014. s. 246-250. ISBN: 978-80-248-3553-2.
- [A.12] PTÁČEK, M.; PAVELKA, T.; NOVOTNÝ, J. "The Cooperation of Fuel Cells and Renewable Energy Sources: A Short Review of Operated Energetics Systems and Their Main Deficiencies of PEMFC Models in Hybrid Systems." *Proceedings of 2014 15th International*

- Scientific Conference on Electric Power Engineering*. 1. Brno, Czech Republic: 2014. s. 363-366. ISBN: 978-1-4799-3806-3.
- [A.13] ŠKODA, J.; SUMEC, S.; KRBAL, M.; BAXANT, P.; PAVELKA, T. "Comparison incandescent lamps with alternative light sources with E27 thread." *LUMEN V4 2014 - Proceedings*. 1. Budapest: MEE Világítástechnikai Társaság, 2014. pp. 93-98. ISBN: 978-963-9299-21-4.
- [A.14] PAVELKA, T.; ŠKODA, J.; BAXANT, P. "Historie LED." *Kurz osvětlovací techniky XXXI*. Ostrava: VŠB - Technická univerzita Ostrava, 2014. pp. 165-169. ISBN: 978-80-248-3553-2.
- [A.15] PAVELKA, T. *Závěrečná zpráva projektu č. 2518/2012/G1 FRVŠ - Inovace výuky v laboratoři užití elektrické energie*. Brno, Česká republika: 2013. s. 1-10.
- [A.16] ŠKODA, J.; SUMEC, S.; BAXANT, P.; KRBAL, M.; PAVELKA, T.; BELÁK, M. "Hodnocení odrazných prvků reflexních vest." *Sborník odborného semináře Kurz osvětlovací techniky XXX*. 2013. s. 243-149. ISBN: 978-80-248-3173-2.
- [A.17] ŠKODA, J.; KRBAL, M.; BAXANT, P.; SUMEC, S.; PAVELKA, T. "Využití dutých světlovodů pro osvětlení fytotronové komory." *Zborník prednášok SVETLO 2013*. 2013. s. 94-101. ISBN: 978-80-89275-35-9.
- [A.18] PAVELKA, T.; KRBAL, M. "Design and construction of middle-frequency inductive heater for educational purposes." *Proceedings of the 14th International Scientific Conference Electric Power Engineering 2013*. 1. edice. Ostrava, Czech Republic: VSB - Technical University of Ostrava, 2013. pp. 445-448. ISBN: 978-80-248-2988-3.
- [A.19] KRBAL, M.; BAXANT, P.; ŠKODA, J.; SUMEC, S.; PAVELKA, T.; ISKANDIROVA, M. "Ekologická zátěž světelných zdrojů." *Kurz osvětlovací techniky XXX*. Ostrava: VŠB - Technická univerzita Ostrava, 2013. s. 235-238. ISBN: 978-80-248-3173-2.
- [A.20] ŠKODA, J.; BAXANT, P.; KRBAL, M.; SUMEC, S.; PAVELKA, T. "Photometry of LED sources." *Przegląd Elektrotechniczny*, 2013, roč. 89, č. 6/ 2013, pp. 341-344. ISSN: 0033-2097.
- [A.21] PAVELKA, T.; PTÁČEK, M.; BAXANT, P. "Photometrical Parameters of the Luminaire Used for Laboratory Measure of Low- Power Photovoltaic Modules." *Proceedings of the 13th International Scientific Conference Electric Power Engineering 2012*. First edition. Brno, Czech Republic: Brno University of Technology, Faculty of Electrical Engineering and Communication, Department of Electrical Power Engineering, 2012. pp. 1181-1184. ISBN: 978-80-214-4514-7.
- [A.22] PTÁČEK, M.; PAVELKA, T.; MATOUŠEK, A. "The Verification of Validity of the Low-Cost Laboratory Measuring Set for Analysis of Low- Power Photovoltaic Modules." *Proceedings of the 13th International Scientific Conference Electric Power Engineering 2012*. First edition. Brno, Czech Republic: Brno University of Technology, Faculty of Electrical Engineering and Communication, Department of Electrical Power Engineering, 2012. pp. 485-489. ISBN: 978-80-214-4514-7.
- [A.23] BAXANT, P.; SUMEC, S.; PAVELKA, T. "Using digital photos for quality assessment of variable traffic signs." *SVĚTLO 2011*. 19. Praha: Česká společnost pro osvětlování, 2011. s. 48-50. ISBN: 978-80-248-2480-2.

- [A.24] PAVELKA, T.; BAXANT, P.; KRBAL, M.; ŠKODA, J.; DOSTÁL, L. "Parameters of classic bulbs under extreme conditions." *Proceedings of the 12th International Scientific Conference Electric Power Engineering 2011*. First edition. Ostrava, Czech Republic: VSB - Technical University of Ostrava, 2011. pp. 1-4. ISBN: 978-80-248-2393-5.
- [A.25] PAVELKA, T. *Závěrečná zpráva o řešení grantového projektu č. 3215/2011 Fondu rozvoje vysokých škol v roce 2011- Inovace laboratorní výuky ve světelné laboratoři*. Šišma, okr. Přerov, Česká republika: 2011. s. 1-7.
- [A.26] ŠKODA, J.; BAXANT, P.; PAVELKA, T.; KRBAL, M.; SUMEC, S. "Analysis of Discharge Lamp Luminance Depending on Position." *ELECTRIC POWER ENGINEERING 2011*. 1. Ostrava: VSB - Technical University of Ostrava, 2011. pp. 1-3. ISBN: 978-80-248-2393-5.
- [A.27] MASTNÝ, P.; DRÁPELA, J.; MACHÁČEK, J.; PTÁČEK, M.; RADIL, L.; BARTOŠÍK, T.; PAVELKA, T.; MIŠÁK, S. *Obnovitelné zdroje elektrické energie*. EFEKT. EFEKT. Praha: České vysoké učení technické v Praze, 2011. 256 s. ISBN: 978-80-01-04937-2.
- [A.28] PAVELKA, T. "Design of a Heating Circuit with Extraction Steam Condensing Turbine in Precheza Company." *Proceedings of the 16th Conference STUDENT EEICT 2010 Volume 4*. Brno, Czech Republic: NOV PRESS s.r.o., 2010. s. 142-146. ISBN: 978-80-214-4079-1.
- [A.29] PAVELKA, T.; BAXANT, P. "Comparison of Lighting Regulators in Terms of Energy Savings and Operational Parameters." *Proceedings of the 11th International Scientific Conference Electric Power Engineering 2010*. First edition. Brno, Czech Republic: Brno University of Technology, Faculty of Electrical Engineering and Communication, Department of Electrical Power Engineering, 2010. pp. 803-806. ISBN: 978-80-214-4094-4.
- [A.30] PAVELKA, T.; BAXANT, P. "Comparison of current light sources lifetimes." *IIIrd Conference of the Visegrad Countries on Lighting - LUMEN V4*. 1. edition. Ostrava: VSB - Technical University of Ostrava, 2010. pp. 1-3. ISBN: 978-80-248-2247-1.
- [A.31] PAVELKA, T.; BAXANT, P. "Srovnání světelných regulátorů z hlediska úspory elektrické energie a provozních parametrů." *Kurz osvětlovací techniky XXVIII*. Ostrava: VŠB - Technická univerzita Ostrava, 2010. s. 127-131. ISBN: 978-80-248-2307-2.
- [A.32] BAXANT, P.; ŠKODA, J.; PAVELKA, T. "Progress in the Field of Digital Photography for the Luminance Analyses." *SVETLO- LIGHT 2009*. Bratislava, Slovensko: TYPHOON, 2009. pp. 78-85. ISBN: 978-80-969403-7-0.