



VYSOKÉ UČENÍ TECHNICKÉ V BRNĚ

BRNO UNIVERSITY OF TECHNOLOGY

FAKULTA ELEKTROTECHNIKY A KOMUNIKAČNÍCH TECHNOLOGIÍ

FACULTY OF ELECTRICAL ENGINEERING AND COMMUNICATION

ÚSTAV VÝKONOVÉ ELEKTROTECHNIKY A ELEKTRONIKY

DEPARTMENT OF POWER ELECTRICAL AND ELECTRONIC ENGINEERING

VÝPOČET CHLAZENÍ ELEKTRICKÉHO STROJE

COOLING OF ELECTRIC MACHINES

BAKALÁŘSKÁ PRÁCE

BACHELOR'S THESIS

AUTOR PRÁCE

AUTHOR

Branislav Benčo

VEDOUCÍ PRÁCE

SUPERVISOR

Ing. Marcel Janda, Ph.D.

BRNO 2022

Bakalářská práce

bakalářský studijní program **Silnoproudá elektrotechnika a elektroenergetika**

Ústav výkonové elektrotechniky a elektroniky

Student: Branislav Benčo

ID: 211099

Ročník: 3

Akademický rok: 2021/22

NÁZEV TÉMATU:

Výpočet chlazení elektrického stroje

POKYNY PRO VYPRACOVÁNÍ:

1. Nastudujte problematiku termiky elektrických strojů
2. Vytvořte model elektrického stroje
3. Provedte výpočty oteplení tohoto stroje pomocí ansys CFX
4. Vypočtené výsledky porovnejte s naměřenými oteplovacími charakteristikami a vyhodnoťte.

DOPORUČENÁ LITERATURA:

- [1] STŘEDA, Ivo. Termodynamika: Celost. vysokošk. učebnice. 1. vyd. Praha: České vysoké učení technické v Praze, 1991, 149 s. ISBN 80-010-0452-X.
- [2] CIGÁNEK, Ladislav. Stavba elektrických strojů: Celost. vysokošk. učebnice. 1. vyd. Praha: SNTL, 1958, 714

Termín zadání: 7.2.2022

Termín odevzdání: 31.5.2022

Vedoucí práce: Ing. Marcel Janda, Ph.D.

prof. Ing. Petr Toman, Ph.D.
předseda rady studijního programu

UPOZORNĚNÍ:

Autor bakalářské práce nesmí při vytváření bakalářské práce porušit autorská práva třetích osob, zejména nesmí zasahovat nedovoleným způsobem do cizích autorských práv osobnostních a musí si být plně vědom následků porušení ustanovení § 11 a následujících autorského zákona č. 121/2000 Sb., včetně možných trestněprávních důsledků vyplývajících z ustanovení části druhé, hlavy VI. díl 4 Trestního zákoníku č.40/2009 Sb.

ABSTRAKT

Bakalárska práca sa zaoberá výpočtom chladenia elektrických strojov rôznymi metódami a ich následným porovnaním. Táto práca je rozdelená do niekoľkých kapitol v ktorých sú jednotlivé metódy popísané, vrátane toho, kedy a v akých prípadoch je daná metóda vhodná na výpočet.

KLÚČOVÉ SLOVÁ

Elektrický stroj, oteplenie elektrického stroja, prirodzené chladenie, nútené chladenie, metóda tepelných sietí, metóda konečných prvkov.

ABSTRACT

The bachelor thesis is focused to the calculation of cooling of electrical machines by various methods and their subsequent comparison. This work is divided into several chapters in which the methods are described including when and in which cases is suitable for calculation

KEYWORDS

Electric machine, warming of electrical machine, natural cooling, forced cooling Method of thermal networks, Finite element method.

Vyhlásenie autora o pôvodnosti diela

Meno a priezvisko autora: Branislav Benčo
VUT ID autora: 211099
Typ práce: Bakalárska práca
Akademický rok: 2021/22
Téma záverečnej práce: Výpočet chlazení elektrického stroje

Vyhlasujem, že svoju záverečnú prácu som vypracoval samostatne pod vedením vedúcej/cého záverečnej práce, s využitím odbornej literatúry a ďalších informačných zdrojov, ktoré sú všetky citované v práci a uvedené v zozname literatúry na konci práce.

Ako autor uvedenej záverečnej práce ďalej vyhlasujem, že v súvislosti s vytvorením tejto záverečnej práce som neporušil autorské práva tretích osôb, najmä som nezasiahol nedovoleným spôsobom do cudzích autorských práv osobnostných a/alebo majetkových a som si plne vedomý následkov porušenia ustanovenia § 11 a nasledujúcich autorského zákona Českej republiky č. 121/2000 Sb., o práve autorskom, o právach súvisiacich s právom autorským a o zmene niektorých zákonov (autorský zákon), v znení neskorších predpisov, vrátane možných trestnoprávných dôsledkov vyplývajúcich z ustanovenia časti druhej, hlavy VI. diel 4 Trestného zákonníka Českej republiky č. 40/2009 Sb.

Brno

.....

podpis autora*

*Autor podpisuje iba v tlačenej verzii.

POĎAKOVANIE

Děkuji vedoucímu práce Ing. Marcelu Jandovi, Ph.D. za účinnou metodickou, pedagogickou a odbornou pomoc a další cenné rady při zpracování mé bakalářské práce.

Obsah

Úvod	11
1 Teplo a prestupy tepla	12
1.1 Prestup tepla vedením (kondukciou)	13
1.2 Prestup tepla prúdením (konvekciou)	13
1.3 Prestup tepla žiarením (radiáciou)	14
2 Chladenie elektrických strojov	15
2.1 Chladenia elektrických strojov s použitím rôznych chladiacich médií	15
2.1.1 Vodné chladenie	15
2.1.2 Olejové chladenie	15
2.1.3 Vodíkové chladenie	15
2.1.4 Vzduchové chladenie	16
2.1.5 Prirodzené chladenie	16
2.1.6 Nútené chladenie	18
2.1.7 Externé chladenie	19
2.2 Rozdelenie ventilátorov	21
2.2.1 Axiálne ventilátory	21
2.2.2 Radiálne ventilátory	21
3 Metóda tepelnej siete	23
4 ANSYS WORKBENCH	26
4.1 Program Ansys CFX	26
5 TVORBA 3D MODELOV	27
6 METÓDA KONEČNÝCH PRVKOV V ANSYS CFX	29
6.1 Simulácia modelu motora	29
6.2 Simulácia modelu ventilátora	29
7 Porovnanie krytov ventilátora	33
8 Asynchrónny stroj	36
8.1 Straty v asynchrónnom motore	37
8.1.1 Straty vo vinutí ΔP_j	37
8.1.2 Straty v železe ΔP_{Fe}	37
8.1.3 Mechanické straty	37

9 Meranie oteplenia asynchrónneho motora	39
9.1 Termočlánky	39
9.2 Odporové teplomery	39
10 Oteplovacia charakteristika	41
11 Simulácia asynchrónneho motora	44
11.1 Nastavenie domén pre simuláciu	45
11.1.1 Porovnanie teplôt simulácie a merania	49
Záver	51
Literatúra	53
Zoznam symbolov a skratiek	55

Zoznam obrázkov

2.1	Prirodzené chladenie elektrického stroja bez rebrovania na vonkajšom plášti	16
2.2	Elektrický stroj s prirodzeným chladením okolitým vzduchom	17
2.3	Nútené chladenie elektrického stroja	18
2.4	Elektrický stroj s externým chladením	19
2.5	Elektrický stroj s externým chladením a odvodom tepla cez plášťové rebrovanie	20
2.6	Elektrický stroj s externým chladením a zabudovaným výmenníkom tepla	20
2.7	Model lopatiek axiálneho ventilátora	21
2.8	Model lopatiek radiálneho ventilátora	22
3.1	Tepelná sieť statoru asynchrónneho motora	24
3.2	Uzly tepelnej siete v statore asynchrónneho motora	25
4.1	Simulácia v Ansys CFX	26
5.1	Model krytu motora vytvorený v programe Autodesk inventor 2022	27
5.2	Model radiálneho ventilátora	28
6.1	Simulácia prietoku vzduchu krytom motora	29
6.2	Simulácia radiálneho ventilátora pri 1500 ot/min	30
6.3	Graf závislosti rýchlosti vzduchu na otáčkach ventilátora	31
6.4	Graf závislosti tlaku vzduchu na otáčkach ventilátora	32
7.1	Model krytu	33
7.2	Model prázdneho krytu	34
7.3	Závislosť rýchlosti vzduchu na otáčkach	35
7.4	Závislosť tlaku na otáčkach	35
8.1	Tok výkonu v asynchrónnom motore	36
9.1	Fotografia pracoviska	40
10.1	Priebeh teplôt v závislosti na čase pri plnom zaťažení	41
10.2	Priebeh teplôt v závislosti na čase pri polovičnom zaťažení	42
10.3	Porovnanie teplôt na kryte motora	43
11.1	Model asynchrónneho motora v programe Ansys	44
11.2	Umiestnenie tepelných snímačov	45
11.3	Model asynchrónneho motora v programe Ansys	46
11.4	Prúdenie v rovine XY	46
11.5	Prúdenie v rovine XZ	47
11.6	Rozloženie teploty	47
11.7	Vykreslenie teploty v objeme modelu	48
11.8	Graf oteplovacej charakteristiky zo simulácie	49

11.9 Porovnanie teplôt na kostre	50
11.10 Porovnanie teplôt na prednom štíte motora	50

Zoznam tabuliek

6.1	Závislosť rýchlosti a tlaku na otáčkach	30
7.1	Závislosť rýchlosti a tlaku pre prázdny kryt	34
7.2	Závislosť rýchlosti a tlaku vzduchu pre kryt	34
10.1	Teploty na častiach motora	42
10.2	Teploty pri polovičnom zaťažení	43
11.1	Nastavené tepelné straty	45

Úvod

Elektrické stroje slúžia na výrobu, prenos a premenu elektrickej energie na inú energiu, napríklad mechanický pohyb. K premene elektrickej energie na mechanický pohyb sa používajú elektrické motory. Pri prevádzke elektrických motorov dochádza k stratám, ktoré sa vyskytujú väčšinou vo forme tepla. Pri asynchrónnom (indukčnom) motore vzniká tepelná energia v statore, v rotore, ale aj v neelektrických častiach, napríklad v ložiskách hriadeľa. Teploty vyššie než prevádzkové spôsobujú poškodenie jednotlivých komponentov, čím sa znižuje nielen ich životnosť, ale aj životnosť celého motora.

Pri odvádzaní tepla z elektrického stroja sa uplatňujú fyzikálne princípy charakterizujúce prenos tepla, akými sú konvekcia, kondukcia a radiácia. Princíp odvodu tepla sa líši od prostredia, funkcie a konštrukcie elektrického motora. Podľa týchto faktorov sa navrhuje chladenie pre daný elektrický stroj. Dôležitou súčasťou chladiaceho systému je chladiace médium. Medzi najpoužívanejšie chladivá patrí vzduch, voda, olej a vodík v plynnej zmesi. Pri chladiách ako je voda alebo vodík je chladenie realizované výmenníkom tepla s uzatvoreným okruhom. Médium sa pohybuje v kanálikoch stroja a tým ho účinne chladí.

Chladenie vzduchom je rozlišované podľa typu prúdenia vzduchu na prirodzené a nútené. Pri nútenom chladení sa využívajú radiálne a axiálne ventilátory. Pre výpočet oteplenia elektrického stroja je používaných mnoho metód. Metóda tepelnej siete je často používaná, pretože sa dá uplatniť pre točivé aj netočivé stroje. Metóda tepelnej siete je založená na analógií elektrických a tepelných obvodov. Ďalšou rozšírenou je metóda konečných prvkov, ktorú používa simulačný program Ansys CFX. Táto metóda rozloží skúmaný objekt na konečný počet bodov, pre ktoré potom rieši tepelné rovnice.

1 Teplo a prestupy tepla

Teplo je fyzikálna veličina, ktorá určuje zmenu vnútornej energie pri tepelnej výmene s iným telesom. Označuje sa Q a jednotkou je Joule (J).

Teplota je základnou veličinou SI sústavy. Je to stavová veličina, ktorá charakterizuje stav termodynamického systému, čo je stav, pri ktorom v izolovanej sústave neprebiehajú žiadne makroskopické zmeny, a pri ktorom sú všetky fyzikálne veličiny, ktoré slúžia k popisu daného systému nezávislé na čase. Najčastejšie sa udáva v týchto troch stupniciach:

- **Kelvinova teplotná stupnica:** udáva termodynamickú teplotu v Kelvinoch (K). Začiatok stupnice je absolútna nula a označuje sa 0 K.[1]

$$0K = -273,15^{\circ}\text{C} \quad (1.1)$$

- **Celziová teplotná stupnica:** je odvodená od termodynamického tepelnej stupnice. Pričom 0°C je teplota topenia ľadu a 100°C je teplota varu vody[1]

Prevod medzi teplotou v Kelvinoch a teplotou v stupňoch Celzia:

$$t(^{\circ}\text{C}) = T_K - T_{K0} = T - 273,15K \quad (1.2)$$

- **Fahrenheitova teplotná stupnica:** udáva termodynamickú teplotu v Kelvinoch (K). Začiatok stupnice je absolútna nula a označuje sa 0 K.[1]

Prevod z termodynamického teploty na Fahrenheitovu teplotu:

$$T_F = \frac{9 \cdot T_K}{5} - 459,67 \quad (1.3)$$

Prevod z teploty v stupňoch Celzia na Fahrenheitovu teplotu:

$$T_F = \frac{9 \cdot T_{\text{°C}}}{5} + 32 \quad (1.4)$$

Prestup tepla je zvláštny fyzikálny jav, pri ktorom dochádza na rozhraní dvoch látok k preneseniu tepla z látky s vyššou teplotou na látku s nižšou teplotou.

Medzi podstatné veličiny pri počítaní s teplom patria tepelná kapacita a tepelná vodivosť.

Tepelná kapacita je množstvo tepla, ktoré musí teleso prijať, aby zvýšilo svoju teplotu o jeden stupeň Kelvina. Táto fyzikálna veličina sa označuje C a jej jednotkou je $[J \cdot K^{-1} \cdot mol^{-1}]$.

Tepelná vodivosť je schopnosť látky viesť teplo. Udáva množstvo tepla kolmo prepúšťaného cez meranú plochu v tepelnom gradiente. Označuje sa λ a jej jednotkou je $[W \cdot m^{-1} \cdot K^{-1}]$. [1] [2]

1.1 Prestup tepla vedením (kondukciov)

Šírenie tepla kondukciov sa prejavuje pri pevných látkach, kedy častice s vyššou kinetickou energiou predávajú časť svojej energie prostredníctvom zrážok časticiam s nižšou kinetickou energiou. Častice s vyššou kinetickou energiou majú vyššiu teplotu ako častice s nižšou kinetickou energiou. Vedenie tepla kondukciov je trojrozmerné ale v praktických prípadoch sa dajú dva smery zanedbať. Potom sa počíta s jedno-rozmerným vedením tepla.

Vedením tepla vznikajú tepelné spády. Ak prechádza tepelný tok z miesta vzniku cez prekážku napríklad z vinutia cez izoláciu do chladiča vzniká tu tepelný spád. Tepelný spád určuje oteplenie vinutia. Preto sa snažíme o konštrukcie s čo najmenšími tepelnými odpormi, z toho istého dôvodu sa teplo-vodivé časti vyrábajú z materiálov s vysokou tepelnou vodivosťou.[2]

1.2 Prestup tepla prúdením (konvekciou)

Prestup tepla prúdením je fyzikálny jav, pri ktorom sa teplo šíri prostredníctvom kvapaliny alebo plynu o rôznej teplote. Prestup tepla prúdením sa využíva pri návrhu kvapalných alebo plynných chladiacich systémov. Prúdenie môže byť laminárne alebo turbulentné.

- **Laminárne prúdenie:** nastáva pri prúdení kvapaliny malou rýchlosťou. Vrstvy kvapaliny sa po sebe pravidelne posúvajú. V dôsledku nerovnakej rýchlosti kvapaliny v každej vrstve vznikajú víry, ktoré sa nedokážu rozvinúť.
- **Turbulentné prúdenie:** vzniká pri prekonaní určitej rýchlosti. Ide o chaotický pohyb častíc, ktoré do seba narážajú a rozpadajú sa.

Typ prúdenia určujeme podľa Reynoldsovo čísla. Reynoldsovo číslo je bezrozmerné číslo, ktoré charakterizuje chovanie prúdiacej kvapaliny. Nízke hodnoty tohto čísla značia približne laminárne prúdenie a vyššie hodnoty tohto čísla značia turbulentné prúdenie. [1][2][3]

Vzťah pre výpočet Reynoldsovo čísla:

$$Re = \frac{w \cdot l_{ch}}{\nu} \quad (1.5)$$

Kde

w . . .stredná rýchlosť tekutiny v kanáli [m/s]

l_{ch} . . .charakteristická dĺžka (veľkosť obtekaného telesa) [m]

ν . . .kinematická viskozita tekutiny [m^2/s]

Prúdenie podľa vzniku sa delí na prirodzené a nútené.

- **Prirodzené prúdenie:** Pri prirodzenej konvekcii dochádza k samovoľnému prúdeniu tekutiny smerom nahor kvôli vztlaku pri teplých plochách. Prirodzené prúdenie je závislé na tvare telesa a jeho teplote.[2]
- **Nútené prúdenie:** Pri umelej konvekcii je chladivo poháňané ventilátorom alebo iným prístrojom tak, aby chladené teleso obtekalo, alebo ním pretekalo. [2]

Tepelný tok určíme podľa vzťahu:

$$Q = q \cdot S = \alpha \cdot S (\vartheta - \vartheta_0) \quad (1.6)$$

Pri prestupe tepla prúdením je tiež dôležitým parametrom množstvo chladiaceho média a rýchlosti prúdenia, ktorý je nazývaný Objemový tok. Veľkosť objemového toku je určená podľa vzťahu:

$$Q = vS \quad (1.7)$$

1.3 Prestup tepla žiarením (radiáciou)

Pri prestupe tepla žiarením vyžaruje teleso, ktoré má teplotu vyššiu než 0K svojím povrchom tepelnú energiu formou elektromagnetických vln. Stefan-Boltzmannov zákon určuje výkon vyžarovaný telesom a rýchlosť vyžarovania daného telesa. Je popísaný nasledovným vzťahom:

$$P_r = \sigma \cdot \varepsilon \cdot S \cdot (T^4 - T_0^4) \quad (1.8)$$

Rýchlosť vyžarovania závisí na teplote telesa, teplote okolia, ploche telesa a na činiteli emisivity. Činitel emisivity závisí na farbe povrchu. Pre absolútne čierne teleso je činitel emisivity $\varepsilon = 1$, pretože čierne povrchy dobre vyžarujú ale aj pohlcujú teplo. Naopak biele a lesklé povrchy vyžarujú teplo horšie a emisivita lesklého hliníka je $\varepsilon = 0,1$. [1] [2]

2 Chladienie elektrických strojov

Oteplenie v elektrických strojoch spôsobuje straty a tým sa znižuje ich účinnosť a zároveň sa znižuje životnosť ich komponentov. Pri návrhu chladienia treba prihliadať na prostredie, umiestnenie stroja a konštrukciu stroja. Chladienie môžeme rozdeliť podľa mnohých kritérií, ako je napríklad typ použitého chladiaceho média, alebo podľa okruhu chladienia. [4]

2.1 Chladienia elektrických strojov s použitím rôznych chladiacich médií

Chladienie pomocou tekutín sa takmer vždy realizuje pomocou tepelného výmenníka. Najčastejšie používané chladiace médiá sú voda, vzduch, olej, vodík a dusík.

2.1.1 Vodné chladienie

Vodné chladienie je realizované výmenníkom tepla, najčastejšie typu vzduch- voda. Čerpadlo tlačí vodu cez kanáliky v uzavretom okruhu cez elektrický stroj. Výhodou vodného chladienia sú kompaktné rozmery a vysoký chladiaci výkon.[4]

2.1.2 Olejové chladienie

Olej ako chladiivo sa využíva napríklad pri transformátoroch vysokého napätia. Olej v týchto transformátoroch je potrebné regenerovať v pravidelných intervaloch. Pri návrhu chladienia je podstatné zvoliť vhodný typ oleja s vyhovujúcimi parametrami. Na chladienie môžeme použiť minerálne alebo umelé oleje, pričom ich vlastnosti závisia od mnohých faktorov. Vlastnosti umelých olejov závisia na pôvode, metóde výroby, stupni čistoty, stupni zostarnutia. Údaje o fyzikálnych vlastnostiach oleja sa vzťahujú len na určité stredné hodnoty a nemožno ich považovať za presné.[4]

2.1.3 Vodíkové chladienie

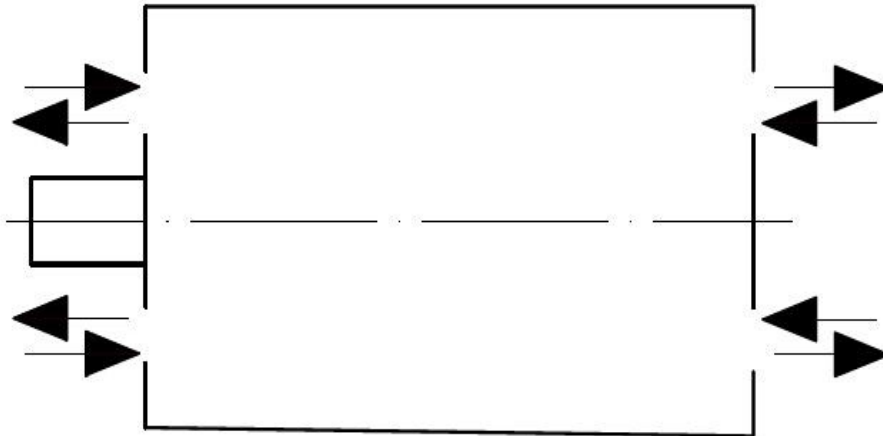
Vodík využívaný ako chladiace médium nie je nikdy čistý, ale vždy sa jedná o zmes vodíka a vzduchu, čo má vplyv na fyzikálne vlastnosti tejto zmesi. Preto je dôležité poznať vlastnosti zmesi pri rôznych objemových pomeroch. Vplyv na fyzikálne vlastnosti zmesi má aj tlak, respektíve pretlak chladiiva.[4][5]

2.1.4 Vzduchové chladenie

Existuje niekoľko typov vzduchového chladenia elektrických strojov, ktoré sú popísané na nasledujúcich stranách. Základné delenie vzduchového chladenia je na nútené a prirodzené. Nútené chladenie je realizované ventilátorom, na rozdiel od prirodzeného, kde ventilátor absentuje.[6]

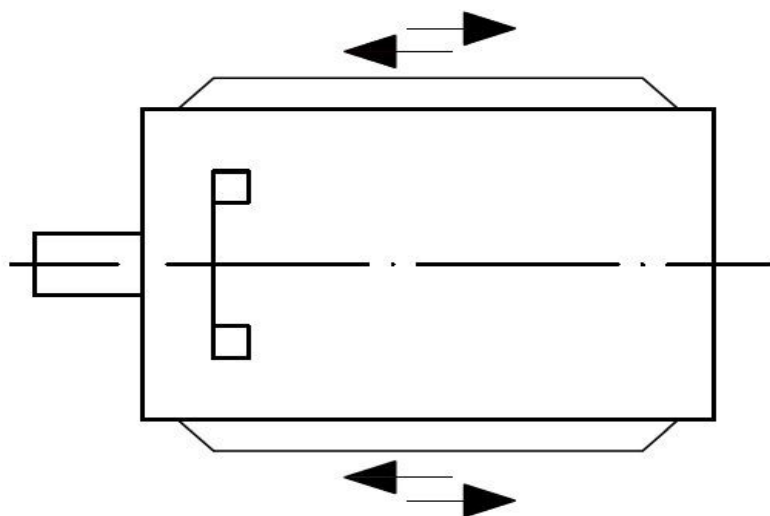
2.1.5 Prirodzené chladenie

Toto chladenie sa používa pri malých strojoch s výkonom do 1000W. Môže byť realizované rebrovaním na vonkajšom plášti, alebo bez neho. Tento typ chladenia je tichý, čo je pri niektorých aplikáciách výhodou.



Obr. 2.1: Prirodzené chladenie elektrického stroja bez rebrovania na vonkajšom plášti

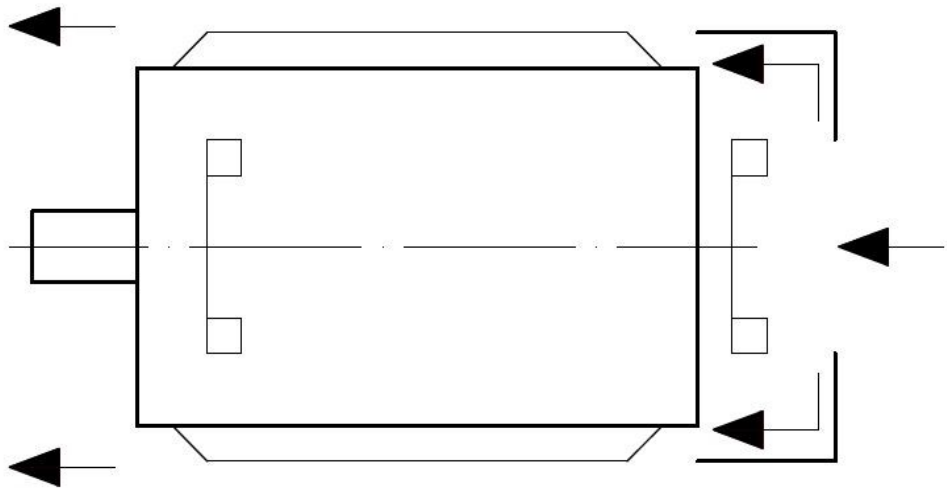
Chladenie elektrického stroja prebieha vďaka prirodzenému prietoku okolitého vzduchu, ktorý je vytvorený prúdom teplého vzduchu z komponentov elektrického stroja, stúpajúceho nahor. Toto chladenie sa používa pri malých jednosmerných motoroch.



Obr. 2.2: Elektrický stroj s prirodzeným chladením okolitým vzduchom

Tento prípad sa používa pre chladenie elektrických motorov v pohyblivých zariadeniach, kde sa povrch chladí náporom okolitého vzduchu, ako napríklad v elektromobiloch.

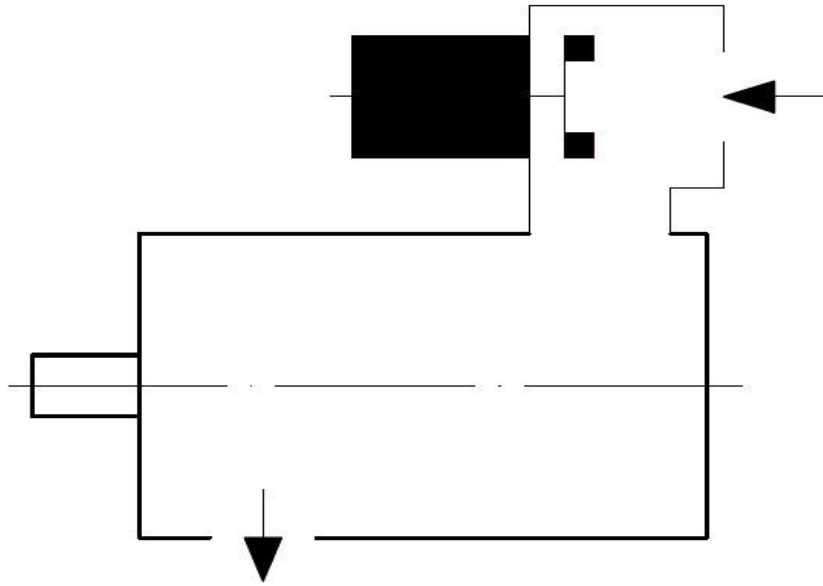
2.1.6 Nútené chladenie



Obr. 2.3: Nútené chladenie elektrického stroja

Toto chladenie sa realizuje axiálnym ventilátorom umiestneným na hriadeľ elektrického stroja. Účinnosť tohto chladenia závisí na otáčkach hriadeľa elektrického motora. V tomto prípade je jeden ventilátor vnútri motora a druhý vo vonkajšom puzdre motora. Teplý vzduch je odvedený cez rebrovanie na povrchu elektrického stroja.

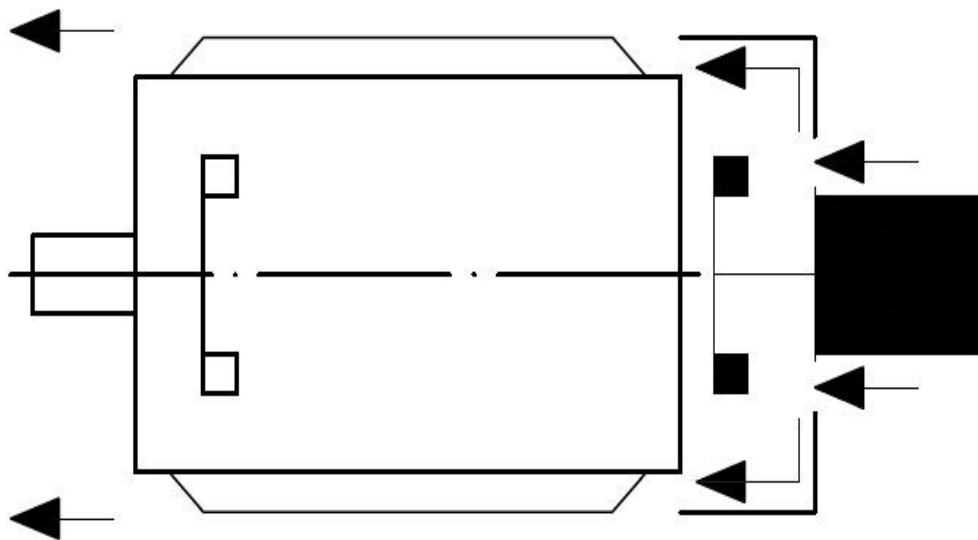
2.1.7 Externé chladenie



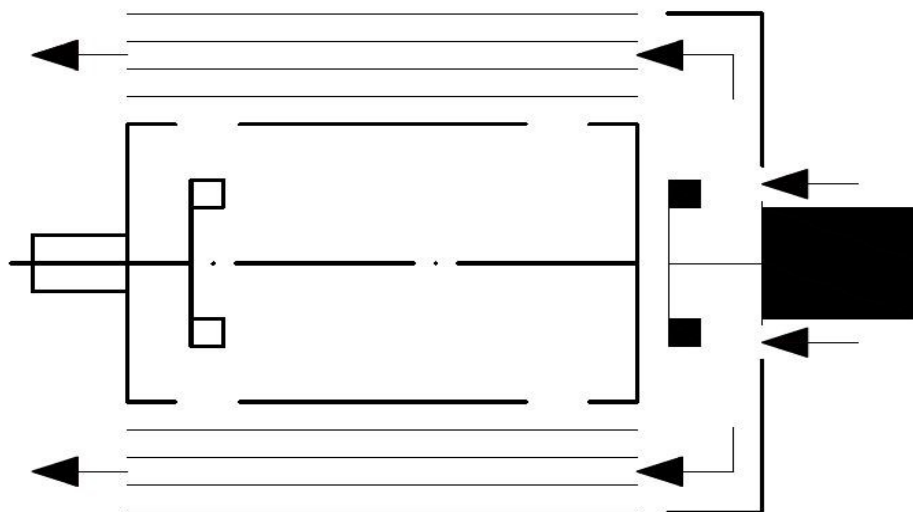
Obr. 2.4: Elektrický stroj s externým chladením

Ventilátor externého chladenia má vlastný motor, ktorý môže byť namontovaný priamo na chladené teleso, alebo vedľa neho. Výhodou externého chladenia je nezávislosť na otáčkach hriadeľa. Toto chladenie sa využíva pri pomalobežných motoroch, alebo motoroch s premennými otáčkami.

Externé chladenie môže byť namontované aj v puzdre elektrického stroja, ako je zobrazené na ďalšom obrázku.



Obr. 2.5: Elektrický stroj s externým chladením a odvodom tepla cez plášťové rebrovanie



Obr. 2.6: Elektrický stroj s externým chladením a zabudovaným výmenníkom tepla

Chladiace médium, v tomto prípade vzduch, prechádza vnútrom stroja, kde absorbuje teplo takmer priamo pri zdroji a rozptyľuje ho smerom von. Chladienie je intenzívnejšie, ako v prípade povrchového chladienia. Chladiace médium vstupuje aj

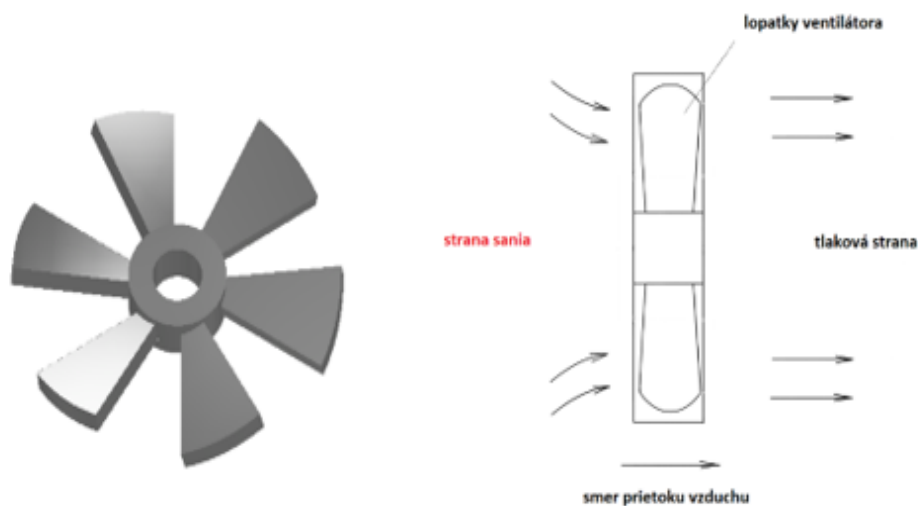
vychádza cez rúrky. Tento spôsob chladenia je výhodný pre elektrické stroje, ktoré sú umiestnené v prostredí, kde je prach a nečistoty. [6]

2.2 Rozdelenie ventilátorov

Ventilátor je lopatkové rotačné zariadenie so širokým rozsahom použitia. Môžeme ich rozdeliť podľa smeru prietoku vzduchu na radiálne, axiálne, diametrálne a diagonálne.

2.2.1 Axiálne ventilátory

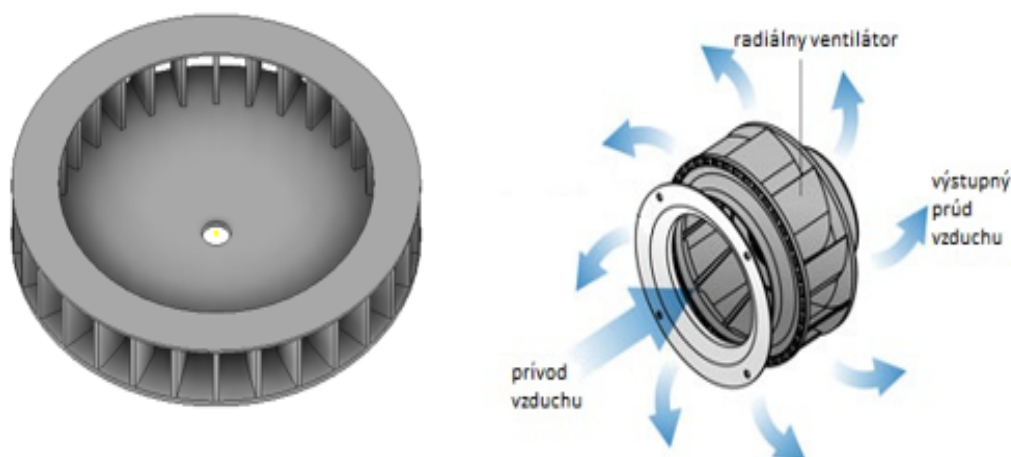
Pri axiálnych ventilátoroch prúdi vzduch v smere osi otáčania obežného kolesa a používajú sa tam, kde je požadovaný veľký prietok vzduchu, napríklad pri elektrických motoroch s vysokými otáčkami.[7]



Obr. 2.7: Model lopatiek axiálneho ventilátora

2.2.2 Radiálne ventilátory

Pri radiálnych ventilátoroch sa nasáva vzduch v axiálnom smere a vyfukuje sa cez ventilačné kanáliky v radiálnom smere. Využívajú sa v malých priestoroch napríklad pre chladenie notebookov. Sú vhodné aj pre aplikácie, kde sa mení smer otáčania. Majú ale malú účinnosť.



Obr. 2.8: Model lopatiek radiálneho ventilátora

Tieto ventilátory sa používajú aj na chladenie elektrických skríň, napr. na chladenie multidrive rozvádzačov, kde sú týmito ventilátormi chladené frekvenčné meniče (invertory). Pohony týchto ventilátorov sú regulované integrovaným frekvenčným meničom, ktorý reguluje otáčky na základe zaťaženia, resp. oteplenia meniča.[7] [8]

3 Metóda tepelnej siete

Metóda tepelnej siete je jedna z analytických metód výpočtu oteplenia elektrického stroja. Jej výhodou je , že sa môže použiť ako na točivé stroje tak aj pre stroje netočivé a tiež aj pre výkonové prvky. Je založená na analógii tepelných obvodov a elektrických obvodov. Tepelný odpor odpovedá elektrickému odporu, respektíve tepelná vodivosť odpovedá elektrickej vodivosti.

$$R_{\vartheta} = \rho_{\vartheta} \cdot \frac{l}{S} \leftrightarrow R = \rho \cdot \frac{l}{S} \quad (3.1)$$

Oteplenie odpovedá elektrickému napätiu

$$\Delta\vartheta = \vartheta_2 - \vartheta_1 \leftrightarrow U = \phi_2 - \phi_1 \quad (3.2)$$

Celkovému tepelnému toku odpovedá elektrický prúd

$$Q = \frac{\Delta\vartheta}{R_{\vartheta}} \leftrightarrow I = \frac{U}{R} \quad (3.3)$$

Ak poznáme presné spôsoby prenosu tepla a tepelné pole je v homogénnom prostredí, môže byť vytvorený matematický model. To znamená veľa zjednodušujúcich predpokladov. Pri výpočte metódou tepelnej siete resp. metódou tepelných okruhov sa určuje približná stredná teplota jednotlivých častí elektrického stroja. Pre aplikáciu tejto metódy musí byť vytvorená tepelná schéma , ktorá popisuje detailnú štruktúru stroja a popisuje všetky jeho časti. Tepelná schéma sa skladá z uzlov, ktoré predstavujú neznámu teplotu vetiev, ktoré charakterizujú prechody tepla medzi uzlami, tepelné vývody predstavujú prechod tepla do okolia.

$$R_{\vartheta} = \frac{1}{\alpha \cdot S} = \frac{h}{\lambda \cdot S} \quad (3.4)$$

$$\alpha = \frac{\lambda}{h} \quad (3.5)$$

Kde S . . . je plocha [m^2]

α . . . je súčiniteľ prestupu tepla [$W \cdot m^{-2} \cdot K^{-1}$]

h . . . je hrúbka materiálu [m]

λ . . . je merná tepelná vodivosť [$W \cdot m^{-1} \cdot K^{-1}$]

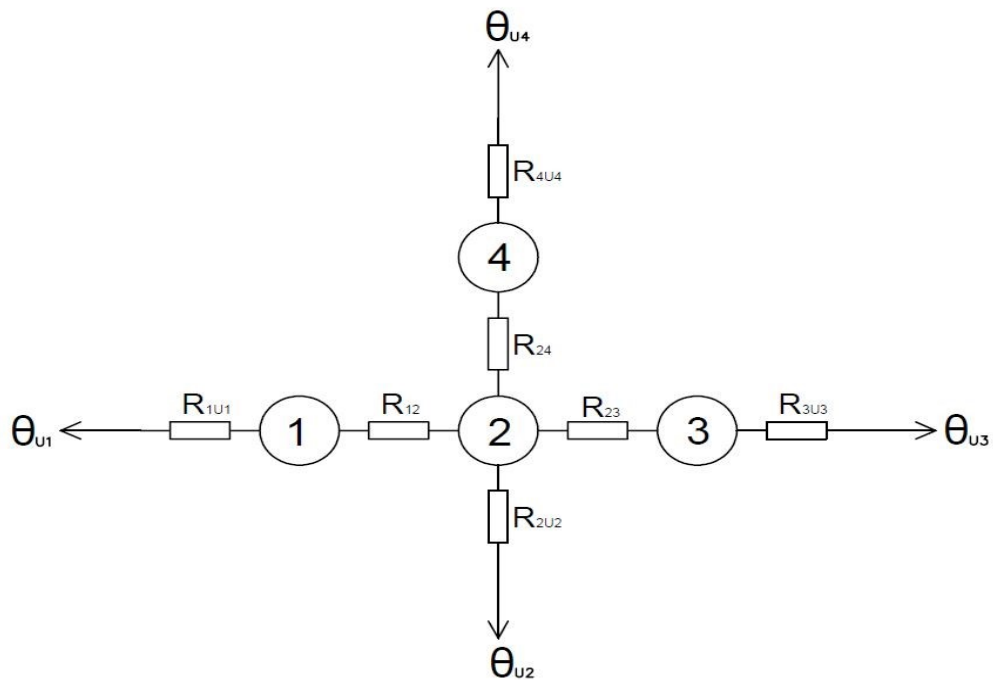
Tepelný výpočet obsahuje sústavu lineárnych rovníc, ktorých počet odpovedá počtu uzlov siete a v ustálenom stave môžeme použiť maticový zápis.

$$G \cdot \vartheta = Q \quad (3.6)$$

Kde G . . . je matica tepelných vodivostí

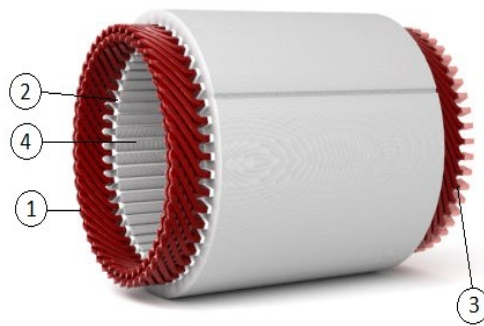
ϑ . . . je matica neznámych teplôt

Q . . . je matica celkových tepelných tokov
 Z tejto matice sú určené neznáme teploty



Obr. 3.1: Tepelná sieť statoru asynchrónneho motora

Táto tepelná sieť obsahuje štyri uzly, ktoré spájajú tri vetvy a teplo z ulov odvádzajú štyri tepelné vývody. Uzly 1 a 3 predstavujú čelá vinutia, uzol 2 reprezentuje vinutie v drážke uzol 4 predstavuje železo v statore. [8] [9]



Obr. 3.2: Uzly tepelnej siete v statore asynchrónneho motora

Matica tepelnej siete statora:

$$\begin{pmatrix} G_1 & -g_{12} & 0 & 0 \\ -g_{12} & G_2 & -g_{23} & -g_{24} \\ 0 & -g_{23} & G_3 & 0 \\ 0 & -g_{24} & 0 & G_4 \end{pmatrix} \cdot \begin{pmatrix} \vartheta_{U1} \\ \vartheta_{U2} \\ \vartheta_{U3} \\ \vartheta_{U4} \end{pmatrix} = \begin{pmatrix} Q_1 \\ Q_2 \\ Q_3 \\ Q_4 \end{pmatrix} \quad (3.7)$$

Hlavné členy diagonály sú súčtom všetkých vodivostí vstupujúcich do uzla.

$$G_1 = g_{12} + g_{1U1} \quad (3.8)$$

$$G_2 = g_{12} + g_{23} + g_{24} + g_{2U2} \quad (3.9)$$

$$G_3 = g_{23} + g_{3U3} \quad (3.10)$$

$$G_4 = g_{24} + g_{4U4} \quad (3.11)$$

Matica tepelných tokov bude pre tento prípad:

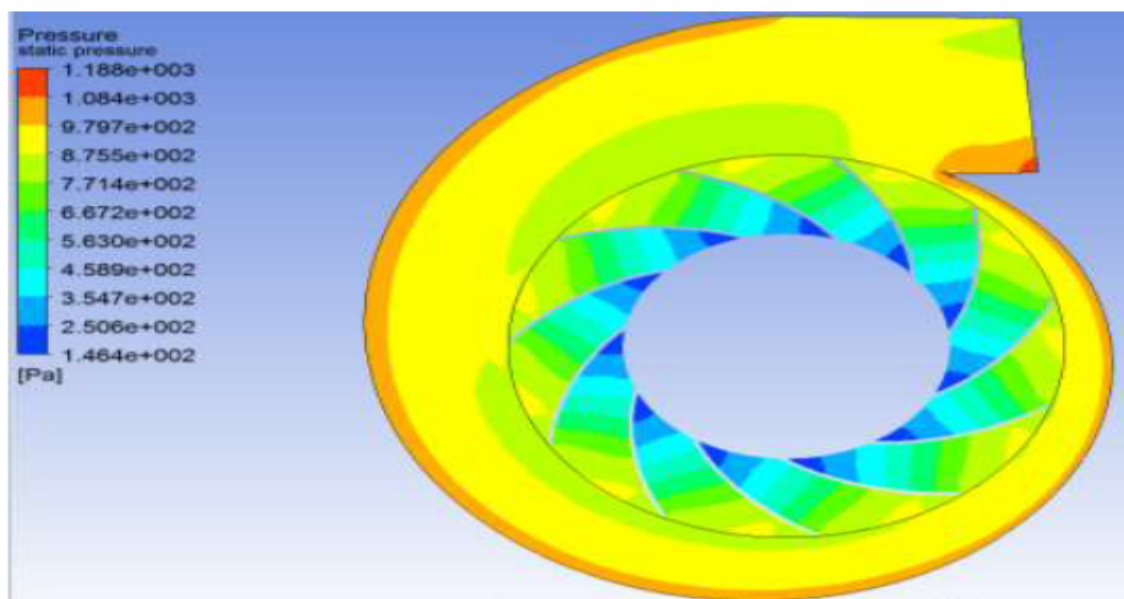
$$Q = \begin{pmatrix} G_1 \cdot \vartheta_{U1} \\ G_2 \cdot \vartheta_{U2} \\ G_3 \cdot \vartheta_{U3} \\ G_4 \cdot \vartheta_{U4} \end{pmatrix} \quad (3.12)$$

4 ANSYS WORKBENCH

Program Ansys Workbench je zoskupenie viacerých programov, ako je Ansys Maxwell, Ansys CFX, Ansys Fluent a Ansys Mechanical, ktoré umožňujú detailnú simuláciu a následne analýzu skúmaných aplikácií. Jednotlivé technológie sú reprezentované blokmi, ktoré je možné prepojiť, zdieľať spoločné dáta, alebo poskladať projekt z niekoľkých blokov. Potom je možné pospájané projekty prezentovať ako vývojový diagram a detailne analyzovať. Ovládanie je realizované metódou drag and drop. Program spolupracuje s nástrojmi na tvorbu geometrie a modelov, ale obsahuje aj nástroje na tvorbu a parametrizáciu modelov a ich siete. V programe je možné nastaviť simulácie, potrebné výpočty a vyhodnotenie výsledkov.

4.1 Program Ansys CFX

Ansys CFX je program na simuláciu a analýzu lopatkových strojov, ktorý patrí do skupiny programov CFD, teda na analýzu a simuláciu prúdenia. Umožňuje vytvorenie výkonovej mapy lopatkového stroja ako celku v rámci jedného výpočtového procesu a to tak, akoby bola simulácia vytvorená v každom bode siete modelu stroja. Tento program sa využíva v leteckej technike a lopatkových strojoch.[10]

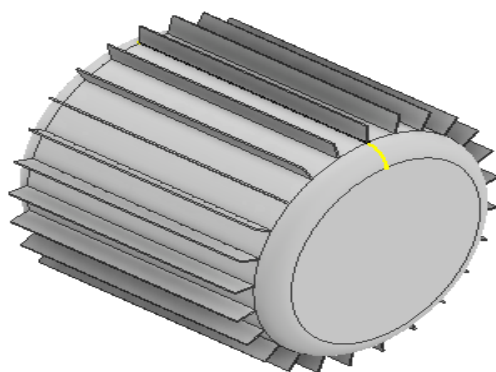


Obr. 4.1: Simulácia v Ansys CFX

[10]

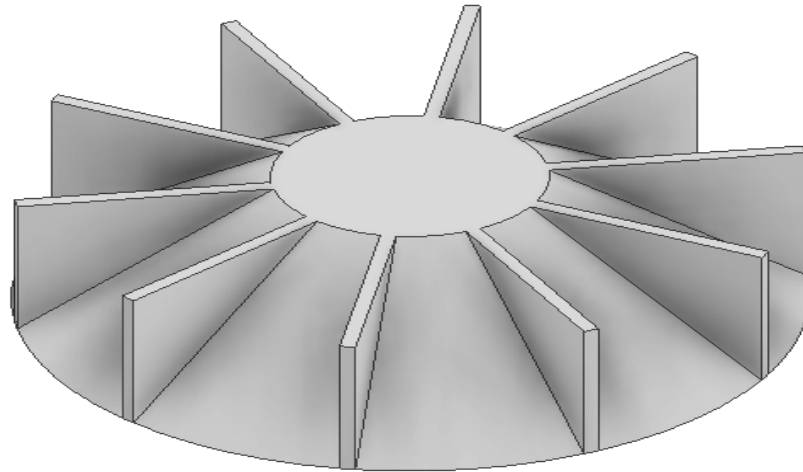
5 TVORBA 3D MODELOV

Na simuláciu v programe Ansys CFX bolo potrebné vytvoriť 3D modely telies. Modely môžu byť vytvorené priamo v programe Ansys workbench alebo ich možno naimportovať z iného programu, napríklad Solidworks 3ds alebo Autodesk Inventor. Modely na simuláciu sú vytvorené v programe Autodesk Inventor 2022. Jedná sa konkrétne o model vonkajšieho krytu motora a model radiálneho ventilátora. Pri tvorbe modelu krytu motora bolo potrebné orezať valec podľa vopred vytvorenej časti krytu motora, aby bolo možné nasimulovať prúdenie vzduchu medzi rebrovaním krytu motora. Pre model ventilátora bol zvolený rovnaký postup. Pred samotným importom modelov do Ansys CFX bolo potrebné zmeniť príponu z .ipt na .stp.



Obr. 5.1: Model krytu motora vytvorený v programe Autodesk inventor 2022

Tento typ ventilátora je často využívaný pre chladenie elektrického motora a je umiestnený priamo na hriadeľ motora. Vďaka konštrukcii s rovnými lopatkami má v oboch smeroch otáčania rovnakú účinnosť, čo je jeho výhodou. Na obrázku modelu je vidieť, že ventilátor nemá výrez na hriadeľ. Pri použití v motore je tento výrez vyplnený hriadeľom a preto je vyplnený aj pre potreby simulácie.

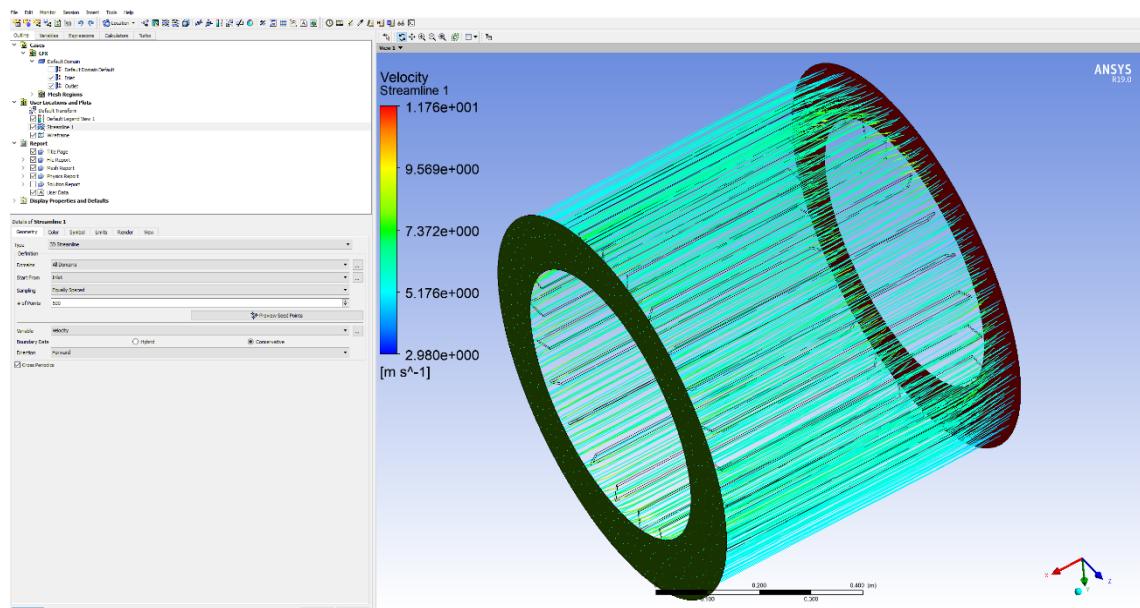


Obr. 5.2: Model radiálneho ventilátora

6 METÓDA KONEČNÝCH PRVKOV V ANSYS CFX

6.1 Simulácia modelu motora

Pri simulácii bol nainportovaný model orezaného krytu motora s rebrovaním do programu Ansys CFX. V modeli bola vytvorená takzvaná mesh - sieť bodov, ktoré rozlišovali jednotlivé plochy a povrchy daného telesa a určili sa plochy pre Inlet a Outlet (Vstup a Výstup), ktoré udávajú, akým smerom bude vzduch prúdiť. Pre Inlet (Vstup) bola nastavená rýchlosť 5 m/s. Táto simulácia ukazuje vplyv prirodzeného prúdenia vzduchu na rebrovanie krytu motora a odvádzanie tepla z povrchu motora. Na obrázku je vidno orezaný model krytu motora ako aj prúdnicie vzduchu, ktorých počet sa dá zmeniť v menu, ktoré je naľavo od modelu. Z obrázku je zrejmé, že sa jedná o laminárne prúdenie.

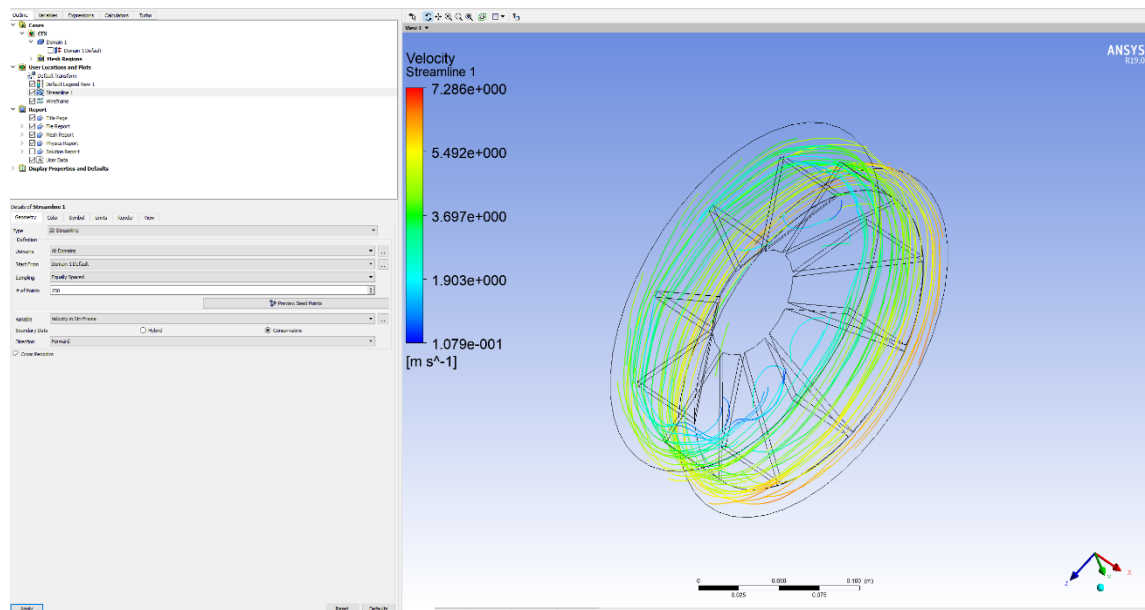


Obr. 6.1: Simulácia prietoku vzduchu krytom motora

6.2 Simulácia modelu ventilátora

Pri simulácii ventilátora bol zvolený podobný postup ako pri simulácii motora. Pri tvorbe mesh siete nebol zvolený Inlet a Outlet, ale Opening, aby bol zaistený účinok samotného ventilátora a výsledok nebol ovplyvnený núteným prúdením. Pre

čo najpresnejšie výsledky bol v simulácii nastavený atmosférický tlak 1 atm. a ako médium bol zvolený vzduch o teplote 20 °C. Pre výpočet závislosti rýchlosti na otáčkach bola nastavená doména, ktorá sa otáčala zvolenými otáčkami a os otáčania.

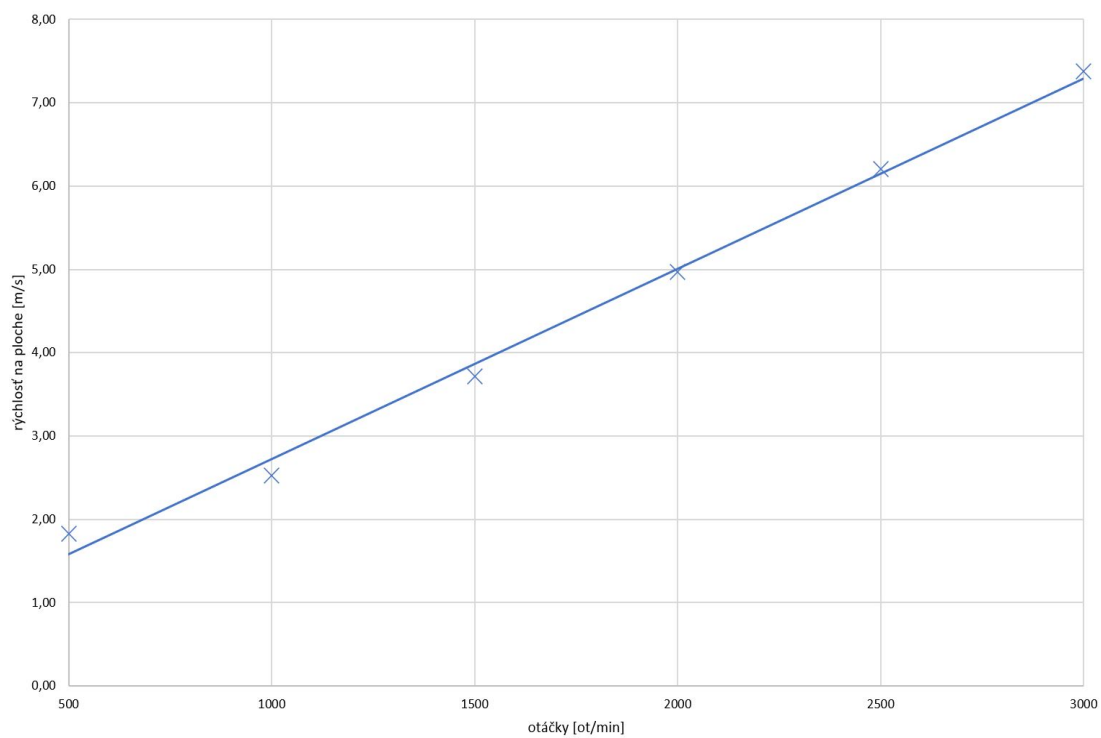


Obr. 6.2: Simulácia radiálneho ventilátora pri 1500 ot/min

Pre zmeranie závislosti bolo zvolené spektrum otáčok v rozsahu 500 až 3000 ot/min s krokom 500 otáčok. Pri každej zmene otáčok bolo potrebné simuláciu zopakovať a odčítať údaje. Výsledky sú zapísané v tabuľke.

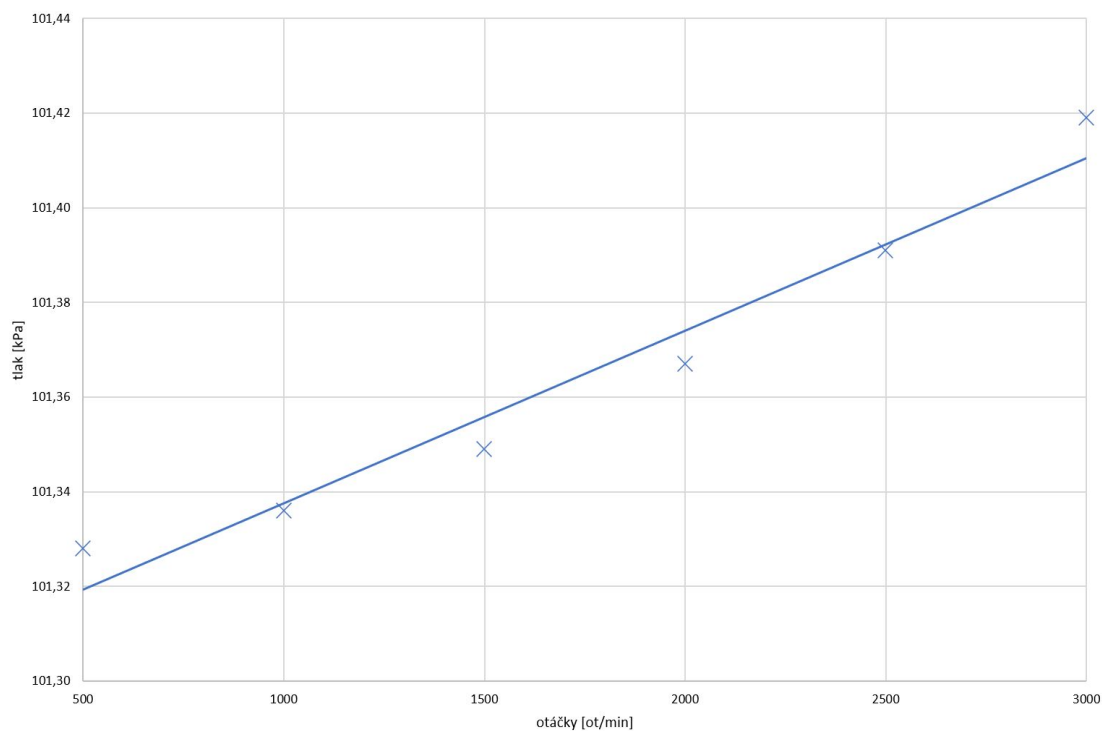
Tab. 6.1: Závislosť rýchlosti a tlaku na otáčkach

Otáčky [ot/min]	Rýchlosť na ploche [m/s]	Tlak na ploche [kPa]
500	1,83	101,33
1000	2,52	101,34
1500	3,72	101,35
2000	4,96	101,37
2500	6,21	101,39
3000	7,37	101,42



Obr. 6.3: Graf závislosti rýchlosti vzduchu na otáčkach ventilátora

Z grafu vyplýva, že rýchlosť je lineárne závislá na otáčkach, pri prírastku 500ot/min sa zmení o približne 1 m/s. Jedná sa o priemernú rýchlosť vzduchu na vopred určenej ploche.

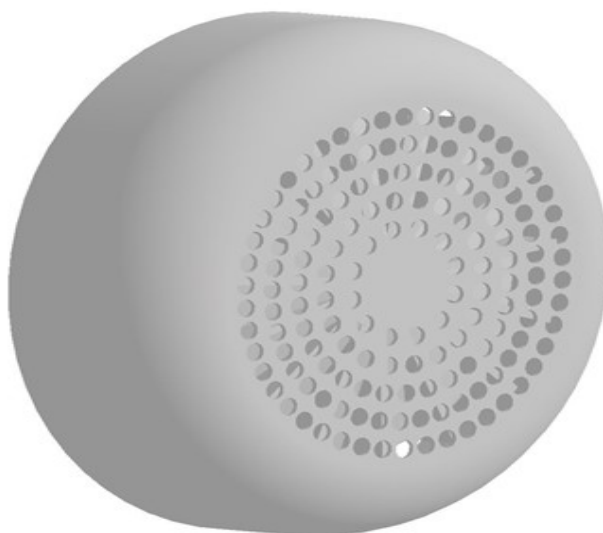


Obr. 6.4: Graf závislosti tlaku vzduchu na otáčkach ventilátora

Z grafu vyplýva že tlak na plochu je približne lineárny ako ukazuje spojnice trendu. Avšak pri prírastku 500ot/min sa tlak zmení len o 0,02 kPa, čo je malá zmena. Z toho sa dá usúdiť, že otáčky na tlak majú len malý vplyv.

7 Porovnanie krytov ventilátora

Simulácia je zameraná na porovnanie rýchlosti a tlaku vzduchu. Toto porovnanie je potrebné pre ďalšie simulácie celkového modelu asynchrónneho motora, ktorý kvôli svojim rozmerom a početným častiam má rozsiahlu meshovaciu sieť. Simulácia spočíva v porovnaní krytov

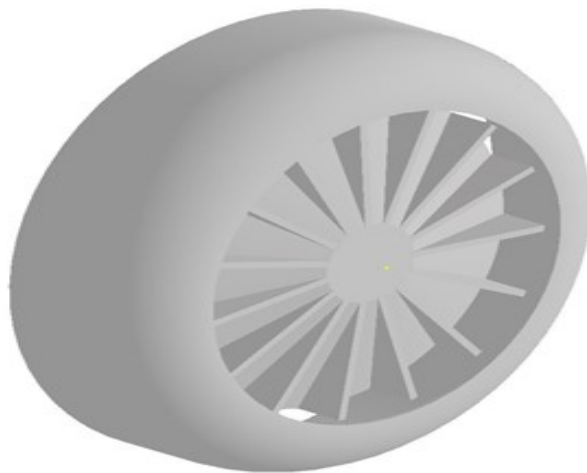


Obr. 7.1: Model krytu

Tieto modely boli orezané podľa inej časti, kvôli zjednoteniu domén v programe Ansys CFX. Pre tieto súčasti bol vytvorený enclosure tj. ohraničenie modelu. V modeloch bola vytvorená mesh sieť.

Oba modely boli simulované v rozsahu otáčok od 500 do 3000 ot/min s krokom 500 ot/min. Pre každú zmenu otáčok bolo potrebné simuláciu zopakovať. Závislosť rýchlosti vzduchu bola približne lineárna pre oba modely a hodnoty sa líšili len minimálne. V grafe závislosti tlaku vzduchu na otáčkach bola polynomická závislosť a viedla k záveru, že pri kryte sa tlak zvyšoval výraznejšie ako pri prázdnom kryte.

Z nameraných hodnôt boli zostrojené grafy. Hodnoty sú podobné, avšak čas simulácii sa výrazne líšil. Jedna iterácia simulácie krytu trvala približne 12 minút a simulácia prázdneho krytu trvala približne 2 minúty. Z tohto dôvodu bol v simulácii celého asynchrónneho motora použitý prázdny kryt.



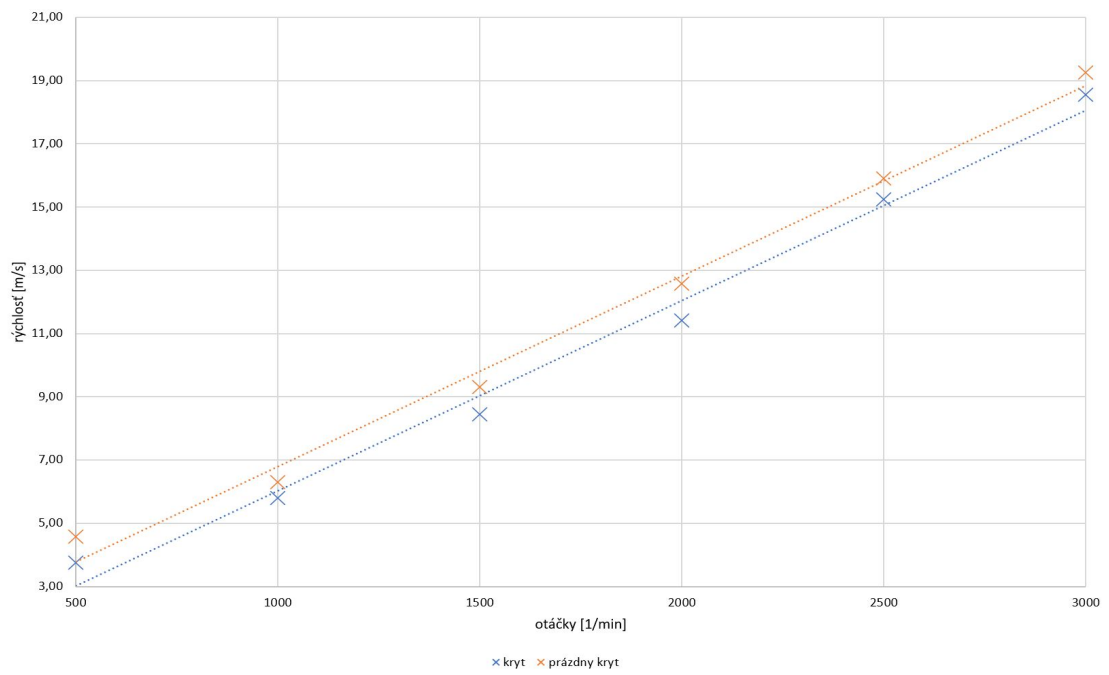
Obr. 7.2: Model prázdneho krytu

Tab. 7.1: Závislosť rýchlosti a tlaku pre prázdny kryt

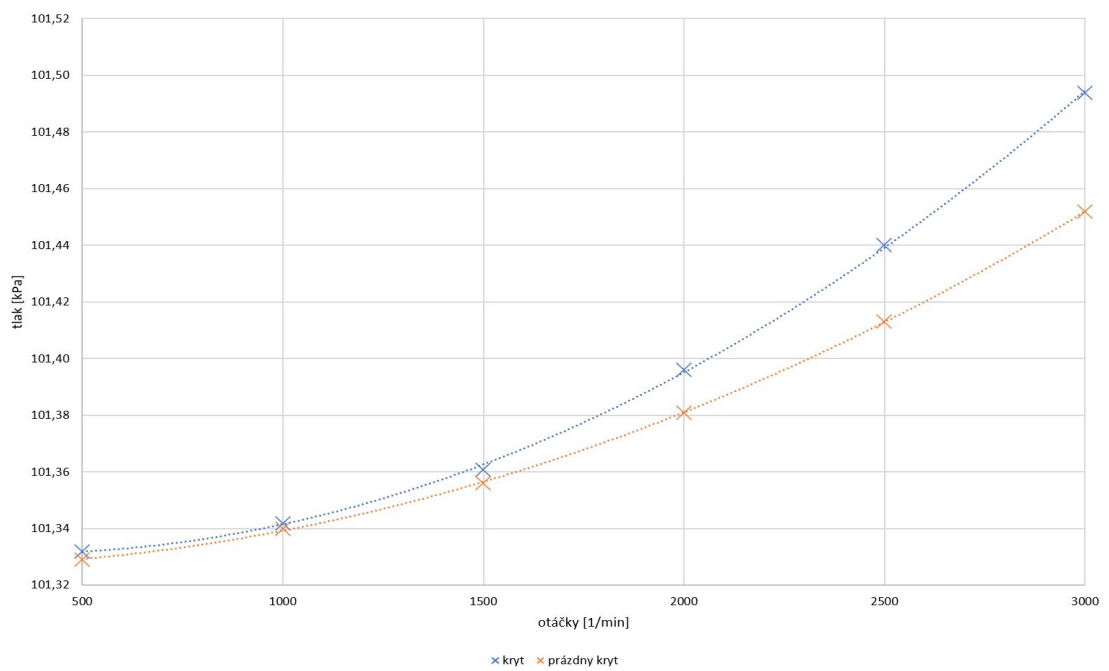
Otáčky [ot/min]	Rýchlosť na ploche [m/s]	Tlak na ploche [kPa]
500	4,58	101,33
1000	6,30	101,34
1500	9,30	101,36
2000	12,57	101,38
2500	15,90	101,41
3000	19,26	101,45

Tab. 7.2: Závislosť rýchlosti a tlaku vzduchu pre kryt

Otáčky [ot/min]	Rýchlosť na ploche [m/s]	Tlak na ploche [kPa]
500	3,75	101,33
1000	5,79	101,34
1500	8,45	101,36
2000	11,42	101,40
2500	15,24	101,44
3000	18,56	101,49



Obr. 7.3: Závislost rychlosti vzduchu na otáčkách



Obr. 7.4: Závislost tlaku na otáčkách

8 Asynchrónny stroj

Asynchrónny stroj sa najčastejšie vyskytuje v prevedení trojfázového asynchrónneho motora s kotvou nakrátko. Statorové vinutie je pripojené na trojfázovú sieť a vytvára magneto-motorickú silu otáčajúcu sa v priestore uhlovou rýchlosťou ω_1 . Rotorové vinutie sa skladá z tyčí, ktoré sú spojené rotorovými krúžkami, teda vinutie je uzatvorené. Cez rotorové vinutie budú pretekať prúdy, ktoré vytvoria magneto-motorickú silu rotoru.

Uhlová rýchlosť magnetického poľa statora:

$$\omega_1 = 2 * \pi * f_1 * \frac{1}{p} \quad (8.1)$$

Kde p je počet pólov a f_1 je frekvencia napätia v statore [Hz].

Uhlová rýchlosť rotoru ω_2 je určená z uhlovej rýchlosti statora ω_1 .

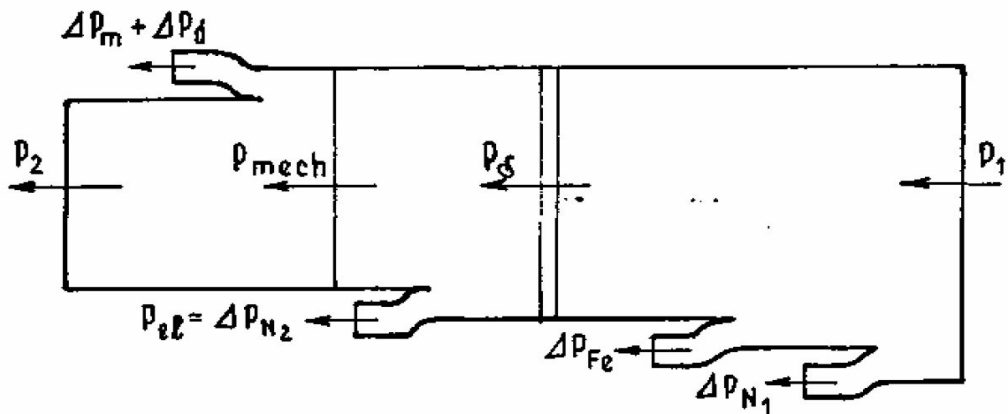
$$\omega_2 = \omega_1 * (1 - s) \quad (8.2)$$

Kde s je sklz a je určený pomocou vzťahu:

$$s = \frac{\omega_1 - \omega_2}{\omega_1} \quad (8.3)$$

Frekvencia indukovaného napätia v rotorových tyčiach f_2 :

$$f_2 = s * f_1 \quad (8.4)$$



Obr. 8.1: Tok výkonu v asynchrónnom motore

[15]

8.1 Straty v asynchrónnom motore

Z toku výkonu vyplýva, že straty je možné rozdeliť na straty vo vinutí ΔP_j , straty v železe ΔP_{Fe} , straty mechanické ΔP_{mech} a straty prídavné ΔP_d .

Celkové straty sú určené vzťahom:

$$\Delta P = \Delta P_{Cu} + \Delta P_{Fe} + \Delta P_{mech} + \Delta P_d \quad (8.5)$$

8.1.1 Straty vo vinutí ΔP_j

Jouleove straty vznikajú prechodom prúdu vinutím, sú považované za najväčšie straty z celkových strát. Tieto straty závisia na druhej mocnine efektívnej hodnoty prúdu pretekajúcim vez vinutie I_{ef}^2 a odpore vinutia R_{a1} . Straty v statorovom vinutí sú určené vzťahom:

$$\Delta P_{Cu} = I_{ef}^2 \cdot R_a \quad (8.6)$$

8.1.2 Straty v železe ΔP_{Fe}

Straty v magnetickom obvode vznikajú pôsobením striedavého magnetického poľa na magnetický obvod tvorený zväzkami plechov neustálou zmenou magnetickej indukcie. Tieto straty sú závislé na indukcií a frekvencií. Skladajú sa zo strát vírivými prúdmi ΔP_V a strát hysteréznych ΔP_H .

$$\Delta P_{Fe} = \Delta P_V + \Delta P_H \quad (8.7)$$

Hysterézne straty sú závislé na frekvencií statoru a kvadráte magnetickej indukcie

$$\Delta P_H = f_1 \cdot B^2 \quad (8.8)$$

Straty vírivými prúdmi vznikajú kvôli uzatváraniu magnetických siločiar mimo magnetický obvod v dôsledku vírivých prúdov. Tieto prúdy sú indukované zmenou magnetickeho toku v magnetickom obvode. Obmedzenie týchto strát je možné použitím lakovaných plechov alebo použitím feritov.

$$\Delta P_v = f_1^2 \cdot B^2 \quad (8.9)$$

8.1.3 Mechanické straty

Mechanické straty sú spôsobené hlavne kvôli treniu v ložiskách a odporu vzduchu vo vzduchovej medzere. Sú v nich zahrnuté aj ventilačné straty vznikajúce pri vytvorení

prúdu vzduchu ventilátorom. Mechanické straty sú obvykle nižšie ako straty vo vinutí a straty v železe, ale napriek tomu sa s nimi musí uvažovať pri podrobnejších tepelných výpočtoch. Straty trením v ložiskách sú úmerné rýchlosti a ventilačné straty sa zväčšujú s tretou mocninou rýchlosti. Mechanické straty v stredných a veľkých strojoch predstavujú asi 1% menovitého výkonu.[13] [14]

9 Meranie oteplenia asynchrónneho motora

Oteplivacia charakteristika je potrebná pre zistenie teplôt v komponentoch elektrického stroja pri rôznom zaťažení, tým sa predchádza preťažovaniu stroja. V tomto prípade sú merané teploty na asynchrónnom motore. Pri väčších motoroch ovládaných frekvenčným meničom sú merané teploty na vinutí a na ložiskách spoločne s ďalšími veličinami. Teplota je meraná pomocou termočlánkov, ktoré sú pripojené do frekvenčného meniča. Frekvenčný menič vyhodnocuje teploty v reálnom čase a pri prekročení dovolenej hodnoty vypíše chybovú hlášku a vypne motor.

9.1 Termočlánky

Termočlánok je zariadenie na meranie teploty, ktoré využíva termoelektrický jav inak nazývaný aj Seebecov jav. Pokiaľ je jeden koniec zahriaty na väčšiu teplotu ako druhý koniec termočlánku, nosiče majú v tomto mieste väčšiu energiu a preto defundujú vo väčšom množstve do chladnejších miest než nosiče z chladnejších miest do teplejších. Týmto vzniká prevaaha kladných alebo záporných nábojov, ktorá sa líši podľa teplôt materiálu. Termočlánok vzniká spojením dvoch rôznych kovov na jednej strane zvaraním alebo letovaním. Tento spoj sa nazýva teplý merací koniec a je to najdôležitejšia časť snímača, spojenie musí byť dokonalé, bez prechodových odporov. Opačný, studený koniec, je voľný a počas merania by mal byť udržiavaný v konštantnej známej teplote. Pri zvýšení teploty na teplom konci vznikne na studenom konci termoelektrické napätie, ktoré je možné zmerať pomocou voltmetra. Toto napätie závisí na použitých kovoch a jeho hodnota je rádovo jednotky až desiatky μV na $^{\circ}C$. Veľkosť tohto napätia je tiež závislá na Seebecových koeficientoch, ktoré sa líšia pre rôzne materiály.

9.2 Odporové teploměry

Odporové teploměry využívajú zmenu odporu vodiča v závislosti na zmene teploty. Od materiálu, z ktorého je teplomer vyrobený sa odvíjajú statické charakteristiky ako rozsah teplomeru a jeho presnosť. Odlišné sú aj tepelné koeficienty odporu a rozdielne hodnoty normálového odporu pre vybraný materiál. Medzi najpoužívanejšie materiály patrí platina, nikel, na meranie nízkych a stredných teplôt zliatina rhódium-železo a na meranie veľmi nízkych teplôt germánium. Teplotný koeficient odporu α sa podľa platných predpisov definuje na rozdiel zmeny teploty o $1K(=1^{\circ}C)$ na rozsahu teplôt 0 až $100^{\circ}C$. Tento koeficient však nie je konštantný na celom rozsahu, ale je možné ho linearizovať s určitou odchýlkou. Je určený vzťahom: [16] [17]

$$\alpha = \frac{1}{R_0} \cdot \frac{\Delta R}{\Delta t} = \frac{1}{R_0} \cdot \frac{R_{100} - R_0}{\Delta t} \quad (9.1)$$

Kde

α je tepelný koeficient odporu

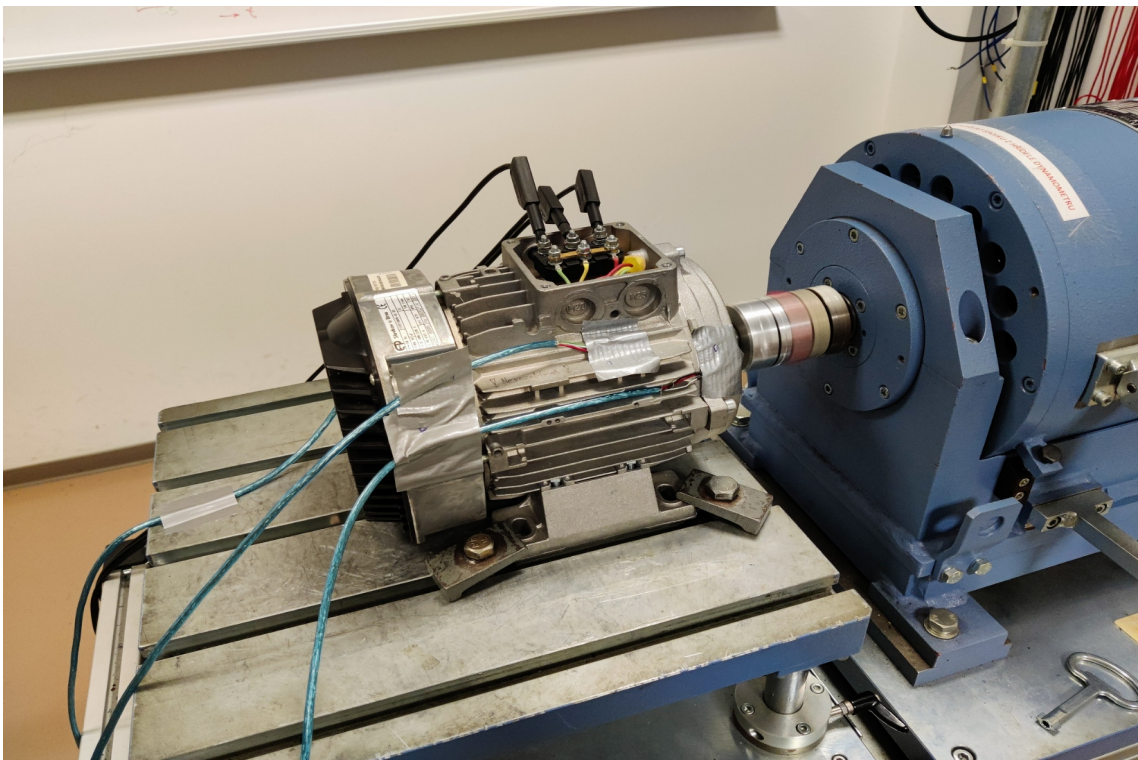
R_0 je odpor vodiča pri 0°C

R_{100} je odpor vodiča pri 100°C

ΔR je rozsah odporu vodiča $R_{100} - R_0$

Δt je vlastný rozsah teplôt, v tomto prípade 100 °C

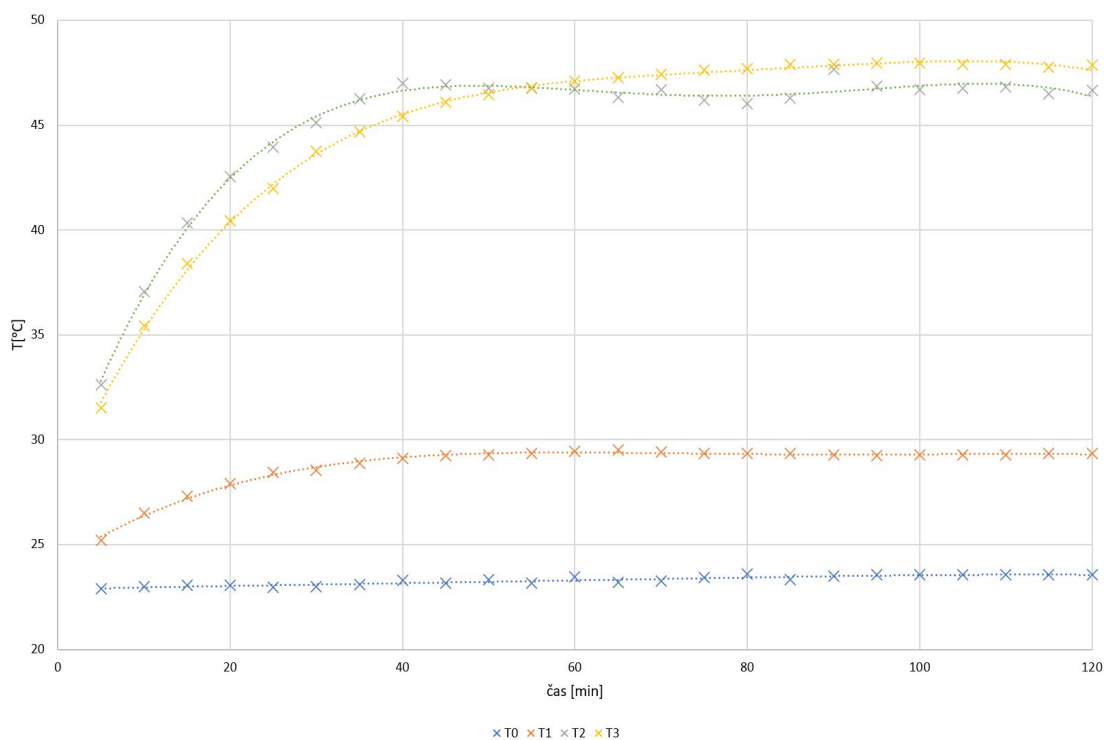
Odporový teplomer Pt100 je vyrobený z platiny, pri 0°C je hodnota jeho odporu $R_0 = 100\Omega$.



Obr. 9.1: Fotografia pracoviska

10 Otepľovacia charakteristika

V laboratóriu bola zmeraná otepľovacia charakteristika asynchrónneho motora EMP TM90 pri plnom zaťažení a pri polovičnom zaťažení. Asynchrónny motor bol spojený s dynamometrom, na ktorom bolo nastavená momentová záťaž. Pri plnom zaťažení bol moment 7,325Nm a pri polovičnom 3,6Nm. Podľa štítku bol výkon 1100W a napätie 400V. Postup pri meraní bol v oboch prípadoch rovnaký. Pred spustením motora boli skalibrované snímače teploty PT100 následne boli umiestnené na motor. Snímač T1 bol umiestnený na zadnom štíte motora, snímač T2 na pravej strane krytu motora, snímač T3 bol na prednom štíte motora taktiež na pravej strane. Snímač T0 slúžil ako referenčná hodnota, teda teplota okolia. Motor bol nastavený na menovité otáčky 1500 ot/min a následne bol nastavený dynamometer na požadovanú hodnotu momentovej záťaže. Po nastavení záťaže klesli otáčky na hodnotu 1437 ot/min. Meranie trvalo 120 minút a teploty boli odčítavané v intervale 5 minút.



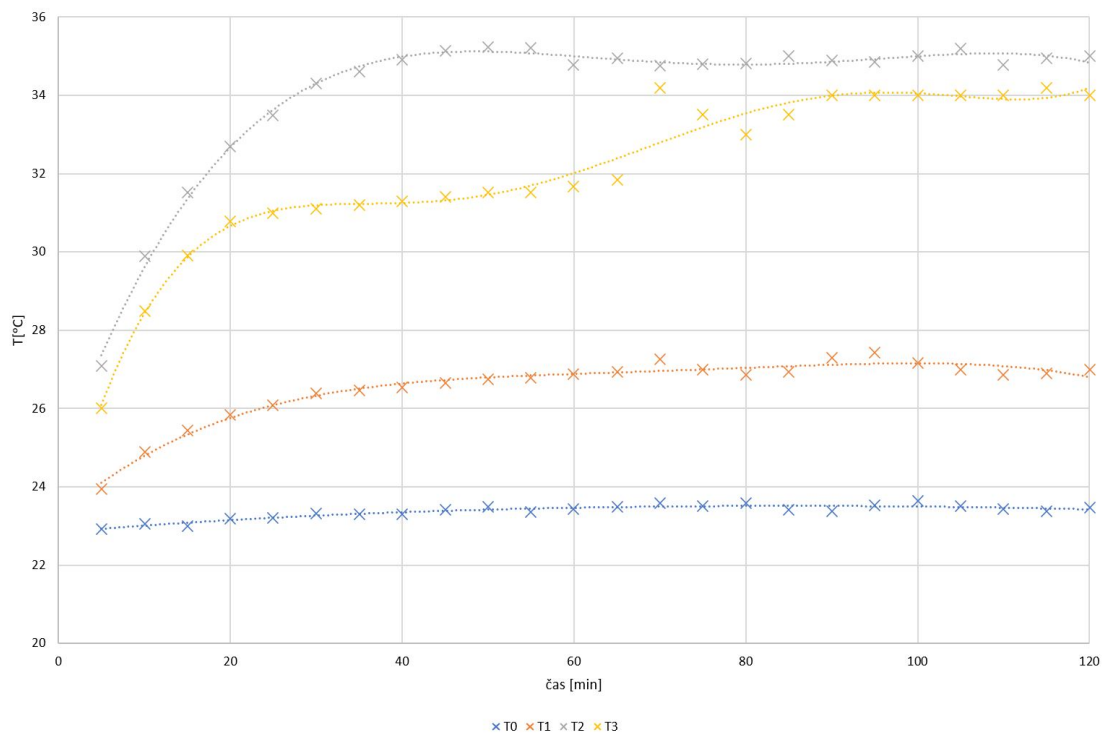
Obr. 10.1: Pribeh teplôt v závislosti na čase pri plnom zaťažení

Teploty sa ustálili približne v 45. minúte a potom sa menili len minimálne. Meranie mohlo byť ovplyvnené chladením dynamometra, ktoré sa zaplo približne po hodine merania. Teploty sa ustálili na hodnotách:

Tab. 10.1: Teploty na častiach motora

Teplotný snímač	Umiestnenie snímača	Teplota [°C]
T1	Teplota na zadnom štíte	29
T2	Teplota na kostre motóra	46
T3	Teplota na zadnom štíte	47

Teplota na zadnom štíte bola najmenšia, pretože snímač bol umiestnený priamo pri chladení. Teplota na prednom štíte bola najväčšia, pretože je najďalej od chladenia. Odhadovaná teplota vinutia meraného motora bola 70-80°C.



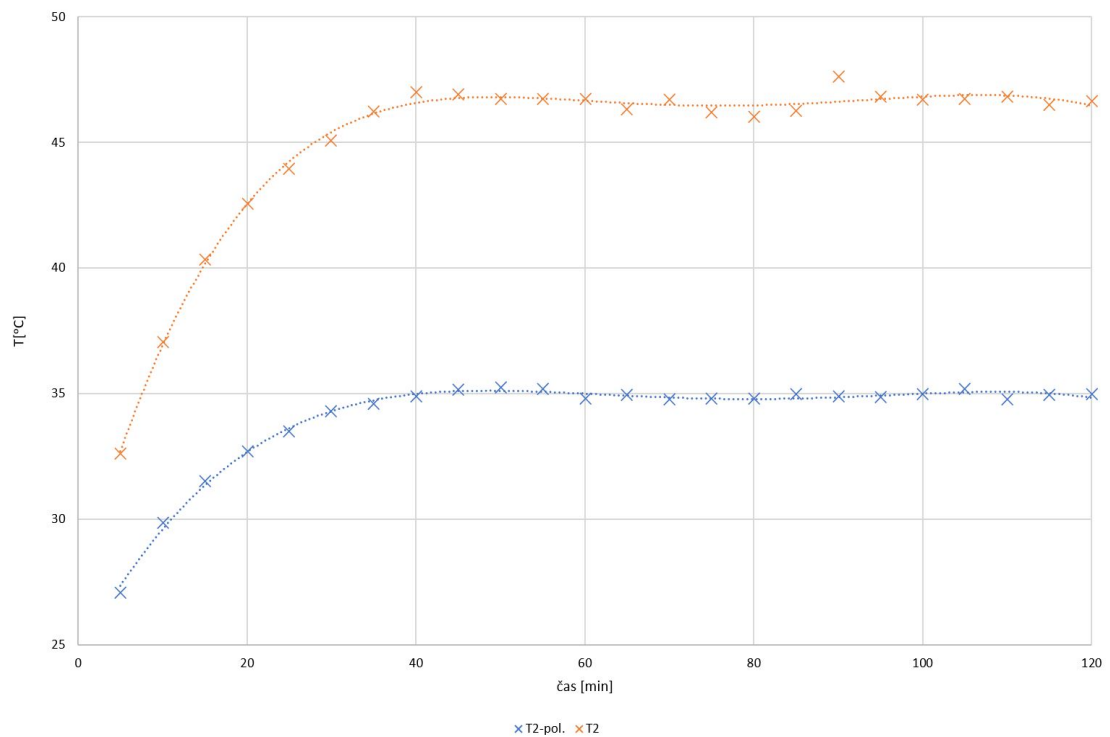
Obr. 10.2: Priebeh teplôt v závislosti na čase pri polovičnom zaťažení

Pri meraní s polovičným zaťažením boli snímače umiestnené rovnako a indexy teplôt sa nemenia. Teploty sa ustálili približne v 35.minúte merania na hodnotách

T1-27 °C, T2-35°C ,T3-34°C. Rozdiely medzi ustálenými teplotami sa líšili v závislosti na umiestnení snímača. Na zadnom štíte bol rozdiel 2°C na kryte 11°C a na prednom štíte 13°C.

Tab. 10.2: Teploty pri polovičnom zaťažení

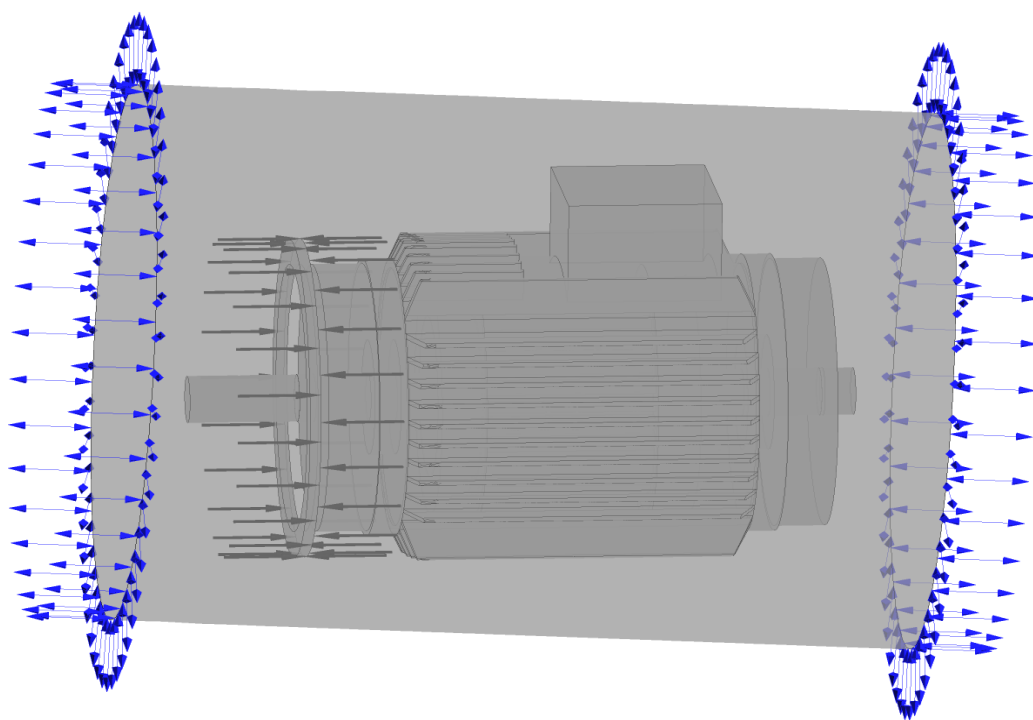
Teplotný snímač	Teplota [°C]	Rozdiel [°C]
T1	27	2
T2	35	11
T3	34	13



Obr. 10.3: Porovnanie teplôt na kryte motora

11 Simulácia asynchrónneho motora

Simulácia bola vytvorená v programe Ansys CFX a bola zameraná na vytvorenie priebehu oteplenia jednotlivých častí motora v závislosti na čase. 3D zjednodušený model asynchrónneho motora bol vytvorený v programe Inventor 2022 podľa projektovej dokumentácie asynchrónneho motora TM-90. Model bol zjednodušený kvôli veľkému počtu bodov mesh siete, ktorá obsahovala 23.5 milióna bodov. V modeli bol upravený rotor zjednotením vinutia a plechov, zároveň bolo potrebné upraviť statorové vinutie a statorové plechy ,pretože medzi týmito časťami bola medzera, čo spôsobovalo chyby v simulácii. Po tejto úprave mesh sieť modelu obsahovala približne 10 miliónov bodov. V simulácii bolo potrebné nastaviť tranzientnú analýzu na čas 3600 sekúnd. Pre všetky časti motora bolo potrebné vytvoriť samostatnú doménu a subdomény. Vytvorenie samostatných domén bolo kľúčové pre zadanie tepelných strát. Model obsahuje 2 enclosure, jeden pre doménu rotor a druhý okolo celého modelu, ktorý reprezentuje okolitý vzduch s teplotou 22 °C. Model nemá ventilátor a rotujúce časti, preto bolo prúdenie vytvorené pomocou boundary, ktorá bola nakonfigurovaná ako inlet s prúdením vzduchu s rýchlosťou 7m/s. Táto boundary reprezentovala výstup vzduchu z krytu ventilátora. Hodnota rýchlosti vzduchu bola prevzatá zo simulácie krytov ventilátorov.



Obr. 11.1: Model asynchrónneho motora v programe Ansys

11.1 Nastavenie domén pre simuláciu

Pre každú doménu bolo potrebné nastaviť parametre pre simuláciu. Doména kostra bola nastavená bez tepelných strát.

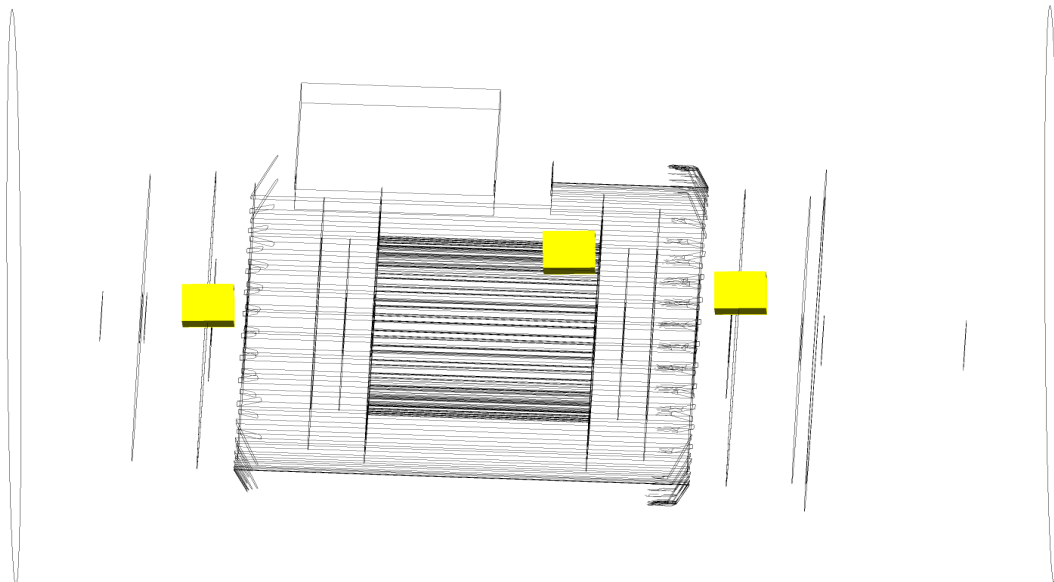
V doméne rotor boli vytvorené 3 subdomény pre ložiská a tot. Subdoména tot predstavuje tepelné straty v rotore.

Tab. 11.1: Nastavené tepelné straty

Subdoména	Straty [W/m^3]
Ložisko 1	178323
Ložisko 2	178323
Tot	142386
Vinutie	327464
Straty-plechy	24199

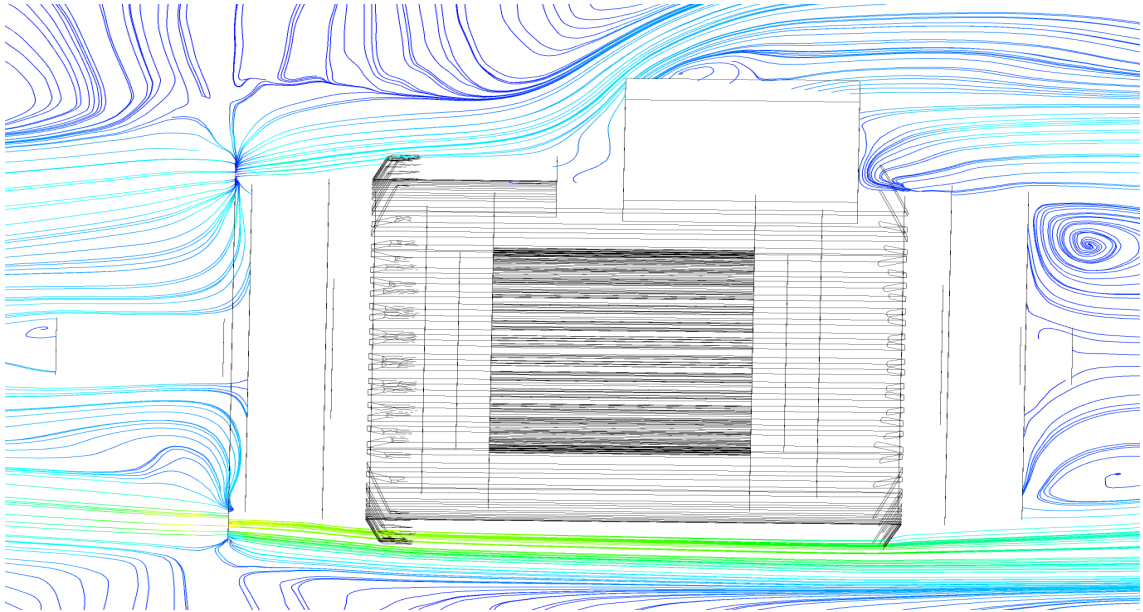
Pre stator bola vytvorená subdoména straty-plechy, ktorá reprezentuje straty v statore asynchrónneho motora. V poslednom kroku pred zahájením výpočtu bola vytvorená doména vzduch vo vinutí, ktorá reprezentovala vzduch vnútri asynchrónneho motora. Doména bola nastavená ako kov s vlastnosťami vzduchu, kvôli zjednodušeniu výpočtu a zamedzeniu prúdenia vnútri modelu.

Všetky tepelné straty boli namerané na skutočnom motore TM90 pri plnej záťaži.



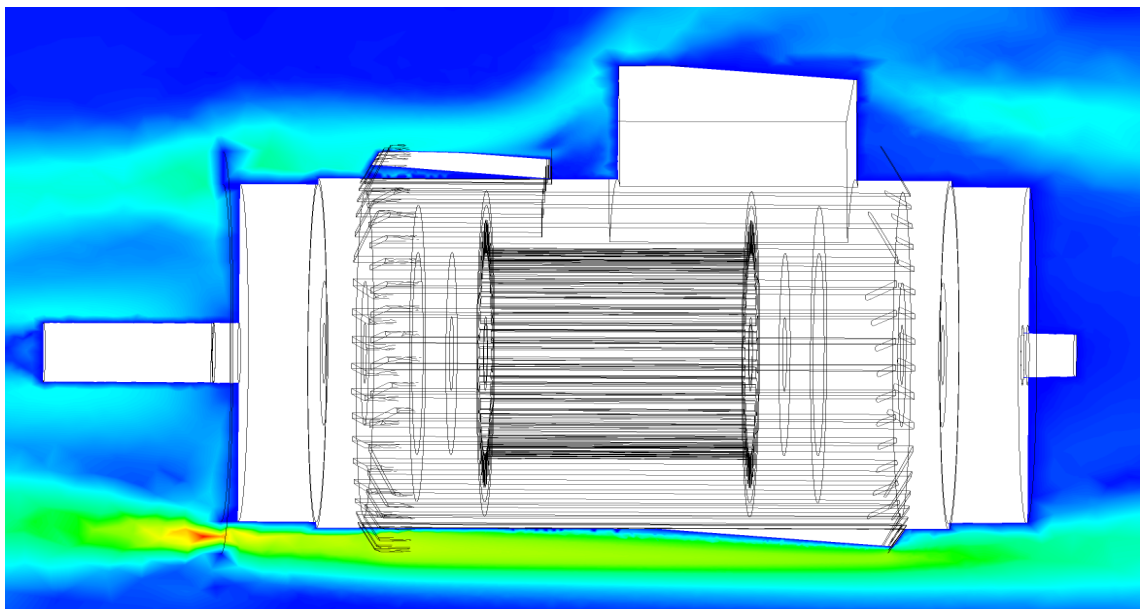
Obr. 11.2: Umiestnenie tepelných snímačov

Na obrázku sa nachádza umiestnenie tepelných čidiel pri meraní oteplenia asynchrónneho motora.

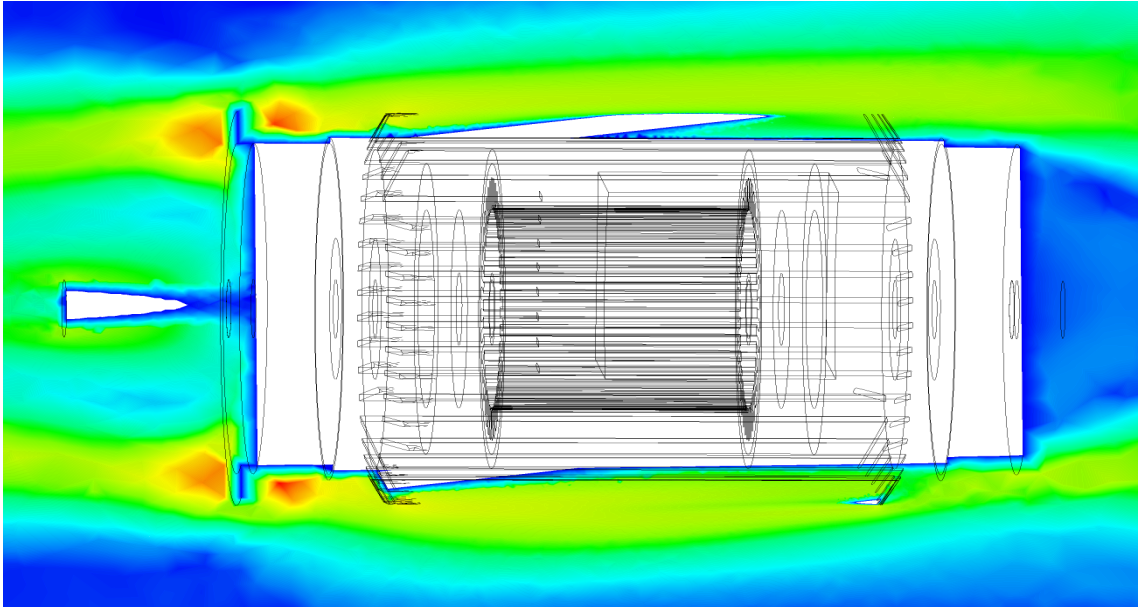


Obr. 11.3: Model asynchrónneho motora v programe Ansys

Na obrázku je zobrazený vplyv svorkovnice na rýchlosť prúdenia vzduchu. Nižšie sú zobrazené prúdenia v rezoch asynchrónneho motora

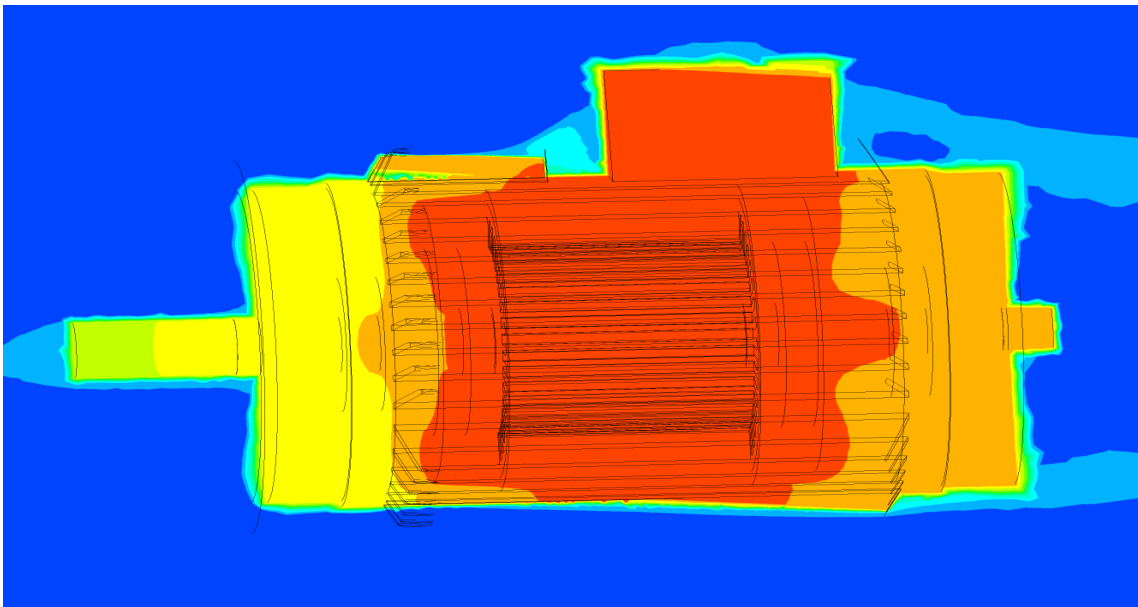


Obr. 11.4: Prúdenie v rovine XY

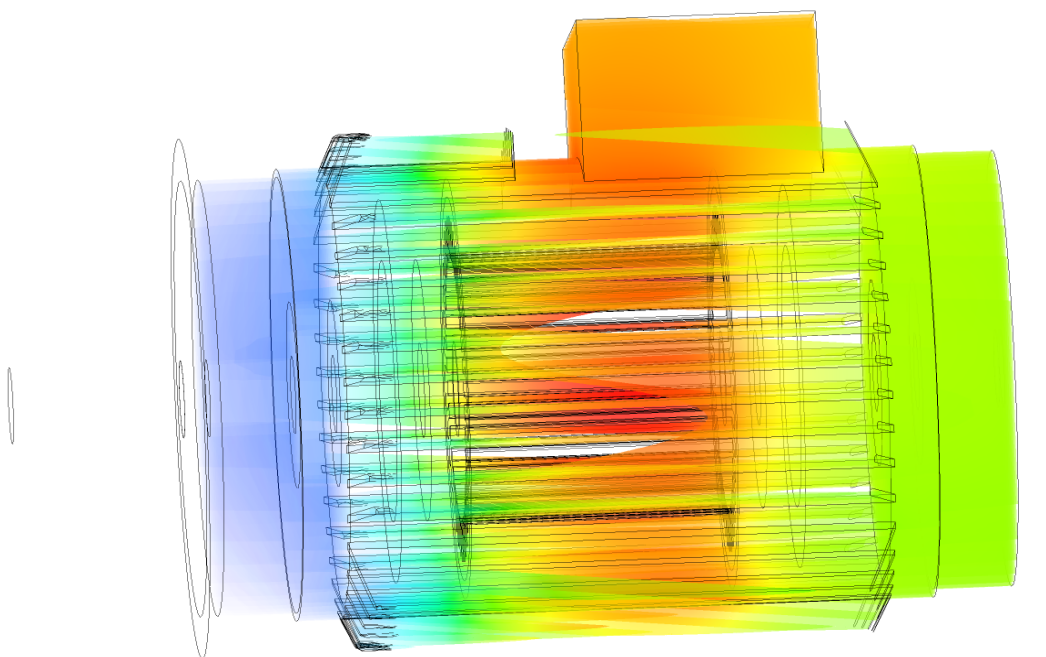


Obr. 11.5: Prúdenie v rovine XZ

Z obrázkov vyplýva, že prúdenie je najefektívnejšie medzi rebrovaním, kde je prúdenie laminárne. Za prekážkami a za zadným štítom sa prúdenie zmení na turbulentné.



Obr. 11.6: Rozloženie teploty

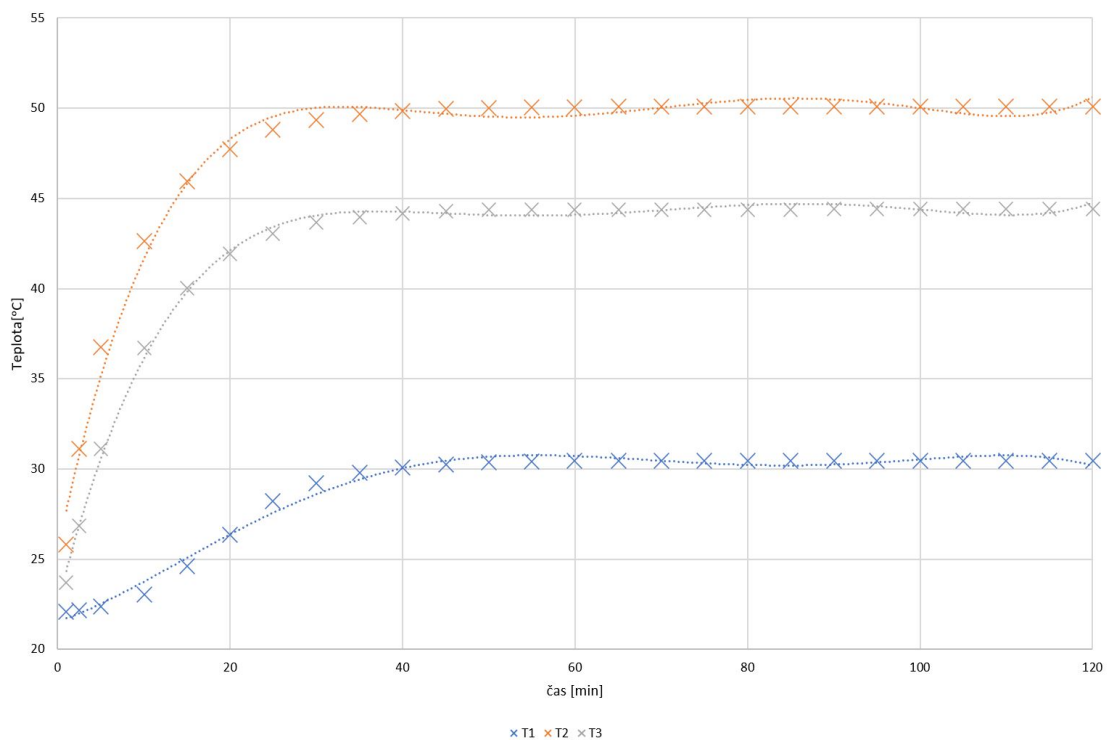


Obr. 11.7: Vykreslenie teploty v objeme modelu

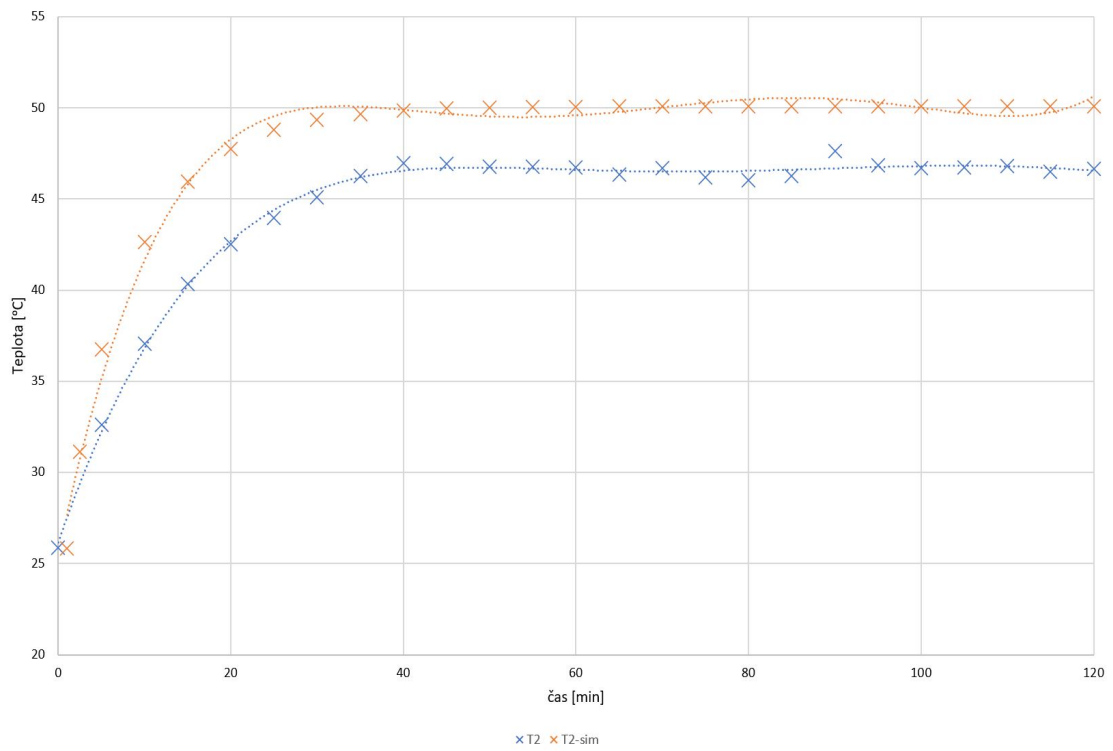
Model zobrazuje hodnoty teplôt v celom objeme modelu. Z obrázku vyplýva, že najviac tepla prichádza z vinutí, z ktorých teplo prechádza cez kostru a následne sa odvádza prúdením. Teplota na prednom štíte je v tomto prípade najmenšia, pretože je najbližšie pri zdroji chladenia. Teplota na zadnom štíte je vyššia, pretože je najďalej od zdroja chladenia. Pri meraní oteplenia na motore to bolo naopak, kvôli umiestneniu krytu ventilátora za zadným štítom motora.

11.1.1 Porovnanie teplôt simulácie a merania

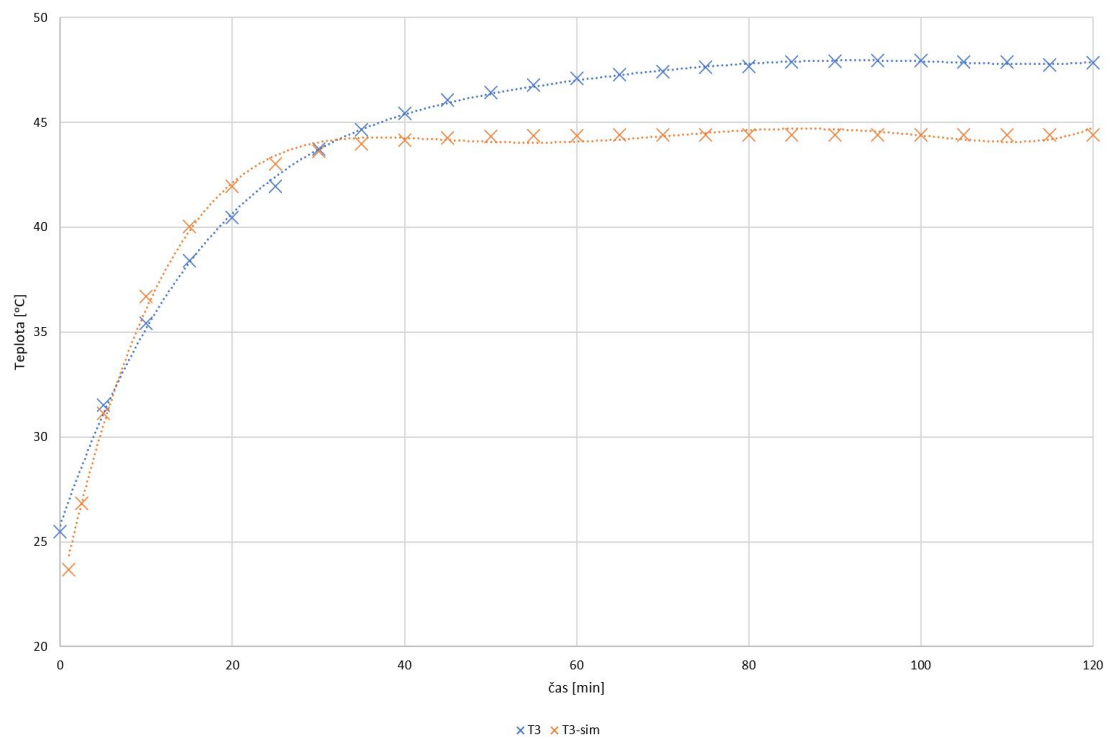
Po úspešnom priebehu simulácie boli vytvorené grafy oteplovacej charakteristiky zo simulácie. Ustálené hodnoty teplôt sa líšia len o pár stupňov, čo môže byť spôsobené rozdielmi medzi modelom asynchrónneho motora a samotným motorom, rýchlosťou prúdenia a podmienkami okolia pri meraní, ako napríklad teplota okolia a vlhkosť vzduchu. Teploty T2-sim, T3-sim predstavujú teploty zo simulácie. Teploty T2 a T2-sim sú teploty na kostre, teploty T3 a T3-sim predstavujú teploty na štíte, ktorý je ďalej od zdroja chladenia, pri meraní to bol predný štít, v simulácii je to zadný štít.



Obr. 11.8: Graf oteplovacej charakteristiky zo simulácie



Obr. 11.9: Porovnanie teplôt na kostre



Obr. 11.10: Porovnanie teplôt na prednom štíte motora

Záver

Táto práca sa zaoberá problematikou chladenia elektrických strojov so zameraním na točivé stroje. V práci sú popísané základné veličiny súvisiace s problematikou chladenia, akými sú: teplo, teplota, teplotné stupnice a vzťahy medzi nimi, taktiež aj princípy prestupu tepla : kondukcia, konvekcia a radiácia. Práca sa venuje aj niektorým chladiacim médiám, ktoré sú používané v praxi. Spomenuté fyzikálne tepelné veličiny a typy prestupov tepla sú ďalej využité pri popise chladenia elektrických strojov.

Práca podrobne popisuje prirodzené a nútené chladenie a tiež aj používané konštrukcie ventilátorov, ktoré sú buď nainštalované na hriadeli motora, alebo sú poháňané externým motorom. Pri návrhu chladenia sa používajú rôzne metódy výpočtu oteplenia. Jedna z najpoužívanejších je metóda tepelnej siete, ktorej výhodou je, že sa môže použiť pri výpočte pre točivé aj netočivé troje. Táto metóda vychádza z analógie medzi elektrickými a tepelnými obvody napr. elektrický odpor odpovedá tepelnému odporu.

Pri výpočte oteplenia bol použitý simulačný program Ansys CFX, v ktorom boli vytvorené simulácie krytu elektrického motora a radiálneho ventilátora.

V rámci simulácii ventilátora bolo vytvorených niekoľko iterácií pre rozsah otáčok od 500 do 3000 ot/min. Cieľom týchto simulácií bolo zistiť závislosť rýchlosti a tlaku chladiaceho vzduchu na premenlivých otáčkach ventilátora. Z údajov bol vytvorený graf rýchlosti vzduchu. Z nameraných hodnôt je zrejmé, že závislosť rýchlosti vzduchu bola približne lineárna. Podobne je to aj v prípade závislosti tlaku vzduchu na otáčkach ventilátora: tlak vzduchu závisí na otáčkach a táto závislosť je tiež približne lineárna, avšak jedná sa o malý prírastok tlaku.

Bakalárska práca sa zaoberá simuláciou oteplenia asynchrónneho motora. Pre simuláciu bolo potrebné vytvoriť modely krytov ventilátora a porovnať ich vplyv na rýchlosť vzduchu a tlak vzduchu na výstupe v rozsahu otáčok od 500 do 3000 s krokom 500 otáčok za minútu. Zo simulácie krytov ventilátorov vyplýva, že prázdny kryt ventilátora a kryt s dierami na vstupe (kryt) sa výrazne nelíšia v hodnotách, avšak líšia sa zložitostou modelu a počtom bodov mesh siete. Počet bodov mesh siete priamo súvisí s dobou výpočtu simulácie a kladie vyššie nároky na hardware počítača, na ktorom sa simulácia vykonáva. Pre porovnanie, jedna iterácia prázdneho krytu trvala približne 2 minúty a simulácia krytu trvala 12 minút. Z tejto simulácie bola získaná hodnota rýchlosti vzduchu, ktorá bola neskôr použitá v simulácií asynchrónneho motora.

Aby bolo simuláciu asynchrónneho motora možné porovnať, bolo potrebné odmerať priebeh oteplenia asynchrónneho motora TM90. Meranie bolo realizované pomocou odporových teplomerov PT100, ktoré boli umiestnené na kostre a štítoch

asynchrónneho motora. Motor bol spojený dynamometrom, na ktorom bola nastavená menovitá záťaž. Pred spustením motora boli odporové teplomery skalibrované. Z nameraných hodnôt boli zostrojené grafy vrátane porovnania teploty na kostre motora.

Na simuláciu asynchrónneho motora bol vytvorený 3D model podľa projektovej dokumentácie motora TM90. Model bol vytvorený v programe Inventor 2022. Prvotný model nebolo možné použiť pre simuláciu, preto bol model upravený a zjednodušený. Upravený bol rotor, ktorého vinutie a plechy boli zjednotené a vytvorili tak jeden blok a medzi vinutím statora a statorovými plechmi boli malá medzera, ktorá spôsobovala problémy s mesh sieťou, preto bolo jeho vinutie zväčšené tak, aby medzi vinutím a plechmi nebola žiadna medzera. Po týchto úpravách sa mesh sieť zmenšila z pôvodných 23,5 milióna bodov na 10 miliónov bodov.

Pre model boli následne vytvorené domény a subdomény, v ktorých boli nastavené tepelné straty. Jednou z problémových častí bol vzduch v motore, ktorý musel byť nastavený ako kov s vlastnosťami vzduchu, kvôli zamedzeniu výpočtu prúdenia vzduchu v motore.

Po týchto prípravných krokoch bol celý projekt prenesený na školský výpočtový server. Simulácia bola nastavená ako tranzientná na čas 3600 sekúnd teda 1 hodinu s časovým krokom 600 sekúnd teda 10 minút. Jedna iterácia simulácie trvala 10 hodín na výpočtovom serveri a zaberala 25GB pamäte RAM.

Výsledkom simulácie je graf oteplenia a ustálených teplôt na jednotlivých častiach motora. Porovnaním ustálených teplôt získaných simuláciou s hodnotami získanými meraním na motore bolo zistené, že rozdiely boli malé a ich príčinou mohla byť nepresnosť modelu, tiež aj rozdielne prúdenie vzduchu a rozdielne podmienky, ako sú okolitá teplota a vlhkosť vzduchu.

Literatúra

- [1] Raček, Jiří *Technická mechanika* Brno : Akademické nakladatelství CERM, 2004. ISBN 80-214-2598-9.
- [2] Halliday, David *Fyzika 1 s.l.* : VUTIUM, 2014.
- [3] Žilinská univerzita v Žiline. *Hydromechanika a Hydrológia* [online]. [cit. 2021-11-01]. Dostupné z:
<<https://svf.uniza.sk/kgt/subory/predmety/hydrologia/pred3.pdf>.>
- [4] Hak, Jozef; Ošlejšek, Oldřich. *Výpočet chlazení elektrických strojů*. Brno : Výzkumný a vývojový ústav elektrických strojů točivých, 1974.
- [5] Illustration Prize. *Vodíkové chlazenie synchrónneho generátora* [online]. [cit. 2021-10-16]. Dostupné z:
<<https://illustrationprize.com/sk/671-hydrogen-cooling-of-a-synchronous-generator.html>>
- [6] Siemens Industry online support *Cooling of electrical machines*. [online]. [cit. 2021-10-12]. Dostupné z:
<<https://support.industry.siemens.com/cs/document/33386716/cooling-of-electrical-machines?dti=0&lc=en-US>.>
- [7] Techinfus *Aké sú rozdiely medzi radiálnymi a axiálnymi ventilátormi*. [online]. [cit. 2021-09-30]. Dostupné z:
<<https://sk.techinfus.com/klimaticeskaya/ventilyator/radialnyj-i-osevoj-raznica.html>>
- [8] Henrique Marcio Pereira Rosa; Gabriela Pereira Toledo *CFD tool application in predicting the behavior of a centrifugal fan designed by one-dimensional theory*[online]. [cit. 2021-11-04]. Dostupné z:
<<https://rsdjournal.org/index.php/rsd/article/view/19653.2525-3409>.>
- [9] Egg, Jay *Renewable energy world*. [online]. [cit. 2021-10-26]. Dostupné z:
<<https://www.renewableenergyworld.com/baseload/are-hurricanes-correcting-global-warming/#gref>.>
- [10] *Ansys CFX turbomachinery CFD software*. [online]. [cit. 2021-10-15]. Dostupné z:
<<https://www.ansys.com/products/fluids/ansys-cfx>.>

- [11] Miroslav, Doc. Dr. Ing. PATOČKA *Vybrané stati z výkonové elektroniky. Sv. 1, Tepelné jevy, činný výkon.* Brno : Vysoké učení technické v Brně. Ústav výkonové elektrotechniky a elektroniky, 2000. 80-214-1736-6.
- [12] Power transmission world. *Hairpin technology at the service of drive motors for electric cars.*[online]. [cit. 2021-11-02]. Dostupné z:
<<https://www.powertransmissionworld.com/hairpin-technology-at-the-service-of-drive-motors-for-electric-cars-2/>>
- [13] Hrabovcová, Valéria; Rafajdus, Pavol *Elektrické stroje* : EDIS, 2015. ISBN 9788055409986.
- [14] Petrov, G. N. *Elektrické stroje II.* : ACADEMIA, 1980.
- [15] Ondrušek, Čestmír *Elektrické stroje* Skriptum VUT.
- [16] Encyklopedie fyziky . *Seebeckův jev*[online]. [cit. 2022-20-04]. Dostupné z:
<<http://fyzika.jreichl.com/main.article/view/910-seebeckuv-jev/>>
- [17] Thermocouples . *Thermocouples with wide operating temperature range*[online]. [cit. 2022-24-04]. Dostupné z:
<https://www.te.com/usa-en/products/sensors/temperature-sensors/thermocouple-sensors.html?te_bu=Sen&te_type=srch&te_campaign=ggl_glo_sen-ggl-global-srch-thermocouples_sma-2334_8&elqCampaignId=121890&gclid=CjwKCAjw7cGUBhA9EiwArBAvolxDzIe1qsc7iQSW-H0mUQEjR7-mxY9UMhEDr01Fa9h2iR_WclikyhoCvIIQAvD_BwE&tab=pgp-story>

Zoznam symbolov a skratiek

Symbol	Popis	Jednotka
T	Teplota v stupňoch Celzia	[°C]
T_K	teplota v Kelvinoch	[K]
T_{K0}	Absolútna nula 0K	[-273,15K]
T_F	Teplota vo Fahreheitoch	[F]
R_{ϑ}	Tepelný odpor	[K/W]
l	dĺžka	[m]
S	Plocha	[m ²]
R_e	Raynoldsovo číslo	[-]
ω	Stredná rýchlosť tekutiny	[m/s]
l_{ch}	Charakteristická dĺžka	[m]
ν	kinematická viskozita	[m ² /s]
C	Tepelná kapacita	[JK ⁻¹ mol ⁻¹]
λ	Tepená vodivosť	[Wm ⁻¹ K ⁻¹]
Q	Tepelný tok	[W]
q	hustota tepelného toku	[Wm ⁻²]
Q	Objemový tok	[m ³ s ⁻¹]
v	rýchlosť	[m/s]
P_r	vyžarovaný výkon	[W]
σ	Stefan-Boltzmanova konštanta	[-]
ε	činiteľ emisivity	[-]
R	Elektrický odpor	[Ω]
g	Elektrická vodivosť	[S]
U	Elektrické napätie	[V]
I	Elektrický prúd	[A]
ρ	Merný elektrický odpor	[Ωmm ² m ⁻¹]
α	Súčiniteľ prestupu tepla	[Wm ⁻² K ⁻¹]
ω_1	Otáčky magnetického pola statora	[rad/s]
f_1	Frekvencia napätia v statorovom vinutí	[Hz]
p	Počet pólov	[-]
ω_2	Otáčky indukovaného napätia v rotore	[rad/s]
s	Sklz	[%]
α	Tepelný koeficient odporu	[-]
ΔP_{Cu}	Straty vo vinutí	[W]
ΔP_H	Hysterézne straty	[W]
ΔP_V	Straty výrivými prúdmi	[W]

B	Magnetická indukcia	[T]
f_2	Frekvencia indukovaného napätia v rotore	[Hz]
R_0	Odpor vodiča pri 0°C	[Ω]
R_{100}	Odpor vodiča pri 100°C	[Ω]
Δt	Rozsah teplôt	[°C]