

Česká zemědělská univerzita v Praze

Technická fakulta

Katedra technologických zařízení staveb



Diplomová práce

**System domácí automatizace pro měření vnitřních
veličin pro analýzu a zlepšení vnitřního prostředí**

Bc. Ondřej Košek

© 2023 ČZU V PRAZE

ZADÁNÍ DIPLOMOVÉ PRÁCE

Bc. Ondřej Košek

Informační a řídicí technika v agropotravinářském komplexu

Název práce

Systém domácí automatizace pro měření vnitřních veličin pro analýzu a zlepšení vnitřního prostředí

Název anglicky

Home automation system for measuring internal quantities for analysis and improvement of the internal environment

Cíle práce

Cílem práce je navržení systému domácí automatizace (smart home) pro měření fyzikálních veličin mající vliv na kvalitu prostředí a spotřebu energie uvnitř budovy. Součástí práce bude především návrh a realizace měřicího modulu, který bude realizován na základě výběru vhodného mikrokontroléru, senzorů a komunikačního rozhraní pro přenos dat do serverové části systému. Serverová část systému bude zaměřena na vyhodnocení a interpretaci naměřených hodnot. V závěru práce bude vyhodnocena spolehlivost a energetická náročnost navrženého měřicího modulu.

Metodika

1. Úvod
2. Cíl práce
3. Metodika
4. IoT technologie a senzory
5. Systémy domácí automatizace
6. Rozbor měřených veličin
7. Návrh systému
8. Výběr vhodných komponent pro měřicí modul
9. Implementace a testování realizovaného řešení
10. Diskuze výsledků
11. Závěr a hodnocení

Doporučený rozsah práce

50 – 60 stránek včetně obrázků a grafů

Klíčová slova

smart home, IOT, home automatization, IEQ (indoor environmental quality), energy harvesting, smart sensor

Doporučené zdroje informací

- LIU, Long, Xinge GUO, Weixin LIU a Chengkuo LEE. Recent Progress in the Energy Harvesting Technology—From Self-Powered Sensors to Self-Sustained IoT, and New Applications. *Nanomaterials* [online]. 2021, 11(11) [cit. 2021-11-29]. ISSN 2079-4991. Dostupné z: doi:10.3390/nano11112975
- OZAN ONER, Vedat. A DIY Smart Home Guide: Tools for Automating Your Home Monitoring and Security Using Arduino, ESP8266, and Android. Birmingham: Packt Publishing, 2021. ISBN 1838641165.
- R. Chin, A DIY smart home guide: Tools for automating your home monitoring and security using arduino, ESP8266, and android: Tools for automating your home monitoring and security using arduino, ESP8266, and android. Columbus, OH: McGraw-Hill Education, 2020. ISBN 1260456137
- SHASHANK, Apurva, Rajiv VINCENT, Arun Kumar SIVARAMAN, A BALASUNDARAM, M RAJESH a S ASHOKKUMAR. Power Analysis of Household Appliances using IoT. In: 2021 International Conference on System, Computation, Automation and Networking (ICSCAN) [online]. IEEE, 2021, 2021-7-30, s. 1-5 [cit. 2021-11-29]. ISBN 978-1-6654-3986-2. Dostupné z: doi:10.1109/ICSCAN53069.2021.9526428
- UNG, Wen-Tsai a Sung-Jung HSIAO. Building an indoor air quality monitoring system based on the architecture of the Internet of Things. *EURASIP Journal on Wireless Communications and Networking* [online]. 2021, 2021(1) [cit. 2021-11-29]. ISSN 1687-1499. Dostupné z: doi:10.1186/s13638-021-02030-1

Předběžný termín obhajoby

2022/2023 LS – TF

Vedoucí práce

Ing. Jan Lešetický, Ph.D.

Garantující pracoviště

Katedra technologických zařízení staveb

Elektronicky schváleno dne 1. 2. 2022

doc. Ing. Jan Malaťák, Ph.D.

Vedoucí katedry

Elektronicky schváleno dne 23. 2. 2022

doc. Ing. Jiří Mašek, Ph.D.

Děkan

V Praze dne 05. 10. 2022

Čestné prohlášení

Prohlašuji, že jsem diplomovou práci na téma: Systém domácí automatizace pro měření vnitřních veličin pro analýzu a zlepšení vnitřního prostředí vypracoval samostatně a použil jen pramenů, které cituji a uvádím v seznamu použitých zdrojů.

Jsem si vědom, že odevzdáním diplomové práce souhlasím s jejím zveřejněním dle zákona č. 111/1998 Sb., o vysokých školách a o změně a doplnění dalších zákonů, ve znění pozdějších předpisů, a to i bez ohledu na výsledek její obhajoby.

Jsem si vědom, že moje diplomová práce bude uložena v elektronické podobě v univerzitní databázi a bude veřejně přístupná k nahlédnutí.

Jsem si vědom, že na moji diplomovou práci se plně vztahuje zákon č. 121/2000 Sb., o právu autorském, o právech souvisejících s právem autorským a o změně některých zákonů, ve znění pozdějších předpisů, především ustanovení § 35 odst. 3 tohoto zákona, tj. o užití tohoto díla.

V Praze dne 31. března 2023

Systém domácí automatizace pro měření vnitřních veličin pro analýzu a zlepšení vnitřního prostředí

Abstrakt: Systémy domácí automatizace slouží k optimalizaci a monitoringu vnitřního prostředí pro vyšší komfort osob. Toho dosahují použitím měřících a aktivních zařízení. Mezi aplikace domácí automatizace patří například řízení ventilace a vytápění, řízení osvětlení či detekce plynů a monitoring kvality vzduchu.

Cílem práce je navržení měřícího systému pro vybrané veličiny. Teoretická část práce obsahuje analýzu technologií používaných v rámci domácí automatizace a rozbor zvolených veličin z pohledu jejich vlivu na člověka a domácnost. V rámci praktické části práce je popsán návrh systému a jeho částí. Systém se skládá z měřícího modulu založeného na mikrokontroléru ESP32 a serverové části. U měřícího modulu je řešena problematika napájení, měření hodnot, přenosu dat a úspora energie. Serverová část řeší problematiku ukládání dat a jejich prezentaci za pomoci webového rozhraní.

V rámci testování je otestován dosah komunikace ESP32 a spotřeba měřícího modulu.

Klíčová slova: IoT, chytrá domácnost, domácí automatizace, IEQ, kvalita ovzduší, ESP32

Home automation system for measuring internal quantities for analysis and improvement of the internal environment

Abstract: Home automation systems serve to optimize and monitor the indoor environment for greater comfort for people. They achieve this by using measuring and active devices. Home automation applications include, for example, control of lighting, ventilation and heating, gas control or detection, and air quality monitoring.

The aim of the thesis is to design a measuring system for selected quantities. The theoretical part of the work contains an analysis of the technologies used in home automation and the selection of selected quantities from the point of view of their influence on people and the household. As part of the practical part of the work, the design of the system and its parts is described. The system consists of a measuring module based on an ESP32 microcontroller and a server part. With the measuring module, the issues of power supply, measurement of values, data transfer and energy saving are solved. The server part solves the problem of data storage and their presentation with the help of a web interface.

As part of the testing, the ESP32 communication range and the consumption of the measuring module are tested.

Keywords: IoT, smart home, home automation, IEQ, air quality, ESP32

Obsah

1	Úvod	1
2	Cíl práce	3
3	Metodika	4
4	Komunikační standardy a protokoly	5
4.1	Wifi	5
4.2	Bluetooth	8
4.3	ZigBee	12
4.4	Thread	15
4.5	Z-Wave	18
5	Systemy domácí automatizace	20
6	Rozbor měřených veličin	22
6.1	Teplota	22
6.2	Vzdušná vlhkost	23
6.3	Osvětlení	24
6.4	Tlak vzduchu	25
6.5	Prachové částice	25
6.6	Oxid uhličitý	26
7	Návrh systému	27
7.1	Use case serveru	29
7.2	Use case měřicího modulu	33
7.3	Stavový diagram	35
7.4	Vývojový diagram	37
7.5	Třídní diagram	38
7.6	Návrh databáze	40
7.7	Wireframe diagram	41
7.8	Návrh hardwarového řešení	42
8	Výběr vhodných komponent pro měřicí modul	44
8.1	Finanční zhodnocení	51

9 Implementace	52
9.1 Webový server	52
9.2 Měřicí modul	53
9.2.1 Senzor baterie	53
9.2.2 Senzor prachu	54
9.2.3 Senzor osvětlení	55
10 Testování realizovaného řešení	57
10.1 Testování dosahu komunikace	57
10.2 Testování odběru měřicího modulu	58
11 Diskuze výsledků	59
12 Závěr a hodnocení	60
Seznam literatury	62
Seznam obrázků	72
Seznam tabulek	73
Příloha A: WireFrame diagramy	74
Příloha B: Data převodní charakteristiky fotorezistoru	79
Příloha C: Data měření dosahu komunikace	80

1 Úvod

Systemy domácí automatizace, respektive systémy spadající pod označení smart home, jsou na vzestupu. Jejich použití zvyšuje komfort obyvatel vnitřních prostor a umožňují monitorování a kontrolu nad vnitřním prostředím. Vznikají vzájemným propojením senzorů, spotřebičů a aktivních zařízení v domácnosti pomocí centrálního prvku: gateway. Mezi jeho úlohy patří vzájemné propojení jednotlivých zařízení, řízení systému a poskytování uživatelského rozhraní.

Sít' propojených zařízení, která mají senzory, software a elektroniku potřebnou pro vzájemnou komunikaci a výměnu dat, se označují jako IoT. Z tohoto důvodu smart home zařízení spadají do kategorie IoT. Síťová konektivita těchto zařízení je řízena pomocí gateway. [1–4]

Použití systémů smart home má široké možnosti využití, mezi které spadá například: řízení osvětlení, vytápění, klimatizace a ventilace, zabezpečovací systémy, jako jsou elektronické zámky dveří, senzory pohybu nebo detektory kouře a ovládaní spotřebičů. Mezi další aplikace patří řízení spotřeby energie (například závislé na fotovoltaickém systému), automatické zavlažování či monitorování zdravotního stavu.

Hlavními výhodami využití technologií domácí automatizace je zvýšení komfortu obyvatel, monitorování a vzdálené ovládání domácnosti, úspory energií a zvýšení bezpečnosti. Naproti tomu hlavními problémy jsou nedostatečná standardizace zařízení a komunikačních protokolů, problémy se zabezpečením a ochranou dat, výdrž zařízení na baterie.[1, 3, 5]

Očekává se, že celosvětové tržby na trhu chytrých domácností dosáhnou v roce 2022 částky 115 miliard dolarů. A v roce 2026 se navýší na 573,7 miliard dolarů. Odhadovaný počet uživatelů v roce 2026 je 573,7 milionů a podíl domácností využívajících smart home technologie by se měl z 14,2 % v roce 2022 zvýšit na 25 % v roce 2026.[6]

Důležitost monitoringu vnitřního prostředí lze ukázat na vlivu CO₂ na člověka. Ten vzniká oxidací organických látek, spalováním či rozpadem biomasy, ale především při dýchání většiny živých organismů. Běžné koncentrace ve venkovním prostředí se pohybují kolem 400 ppm. Od koncentrace 1 000 ppm dochází ke snižování soustředěnosti, výkonu a pocitu únavy. Při dalším navýšení koncentrace na 2 000 ppm se začínají projevovat bolestmi hlavy. Rychlost, s jakou dochází k navýšení koncentrace, lze ukázat na příkladu, kdy čtyři lidé nastoupí do nevětraného auta. Po 15 minutách dojde k navýšení koncentrace z 1 000 na 4 000 ppm. Pro udržení koncentrace pod doporučeným limitem 1 500 ppm ve vnitřních prostorech je zapotřebí obměnit 25 m³/h vzduchu na osobu.[7]

Tato práce se zaměřuje na návrh a realizaci prototypu vlastního domácího systému pro měření zvolených veličin, který se skládá z měřicího modulu a webového rozhraní pro ukládání

a prezentaci naměřených hodnot. Práce je rozdělena na teoretickou a praktickou část. V rámci teoretické části je rozebrán vliv měřených veličin na člověka. Mezi měřené veličiny patří teplota, tlak, vlhkost, oxid uhličitý, počet prachových částic a světlo. Dále jsou popsány používané komunikační standardy a systémy domácí automatizace. V praktické části je vyhotoven návrh obou částí systému, které jsou následně realizovány. Na závěr práce je otestován výsledný měřicí modul.

2 Cíl práce

Cílem této práce je navržení systému domácí automatizace pro měření fyzikálních veličin uvnitř budovy majících vliv na kvalitu vnitřního prostředí a spotřebu energie. Cíl je rozdělen na dvě části. První část se věnuje návrhu a realizaci měřicího modulu. Druhá serverová část se zaměřuje na webové rozhraní pro interakci s uživatelem a ukládání dat.

V rámci části měřicího modulu jsou specifikovány níže uvedené konkrétní cíle pro tuto část:

- Měření zvolených veličin za pomoci mikrokontroléru.
- Přenos naměřených dat na server.
- Řešení napájení přes baterii.
- Optimalizace spotřeby pro prodloužení životnosti baterie.

Serverová část systému zodpovídá za ukládání a manipulaci s daty. Dílčí cíle této části práce jsou vyjmenovány níže:

- Zajištění ukládání dat z měřicího modulu do databáze.
- Vizualizace naměřených dat pro uživatele.
- Rozhraní pro konfiguraci systému.
- Filtrace a procházení naměřených dat.

3 Metodika

V rámci teoretické části budou rozebrány jednotlivé technologie používané v aplikacích IoT a smart home a následně systémy domácí automatizace. V závěru teoretické části budou popsány vybrané fyzikální veličiny a jejich vliv na člověka ve vnitřním prostředí.

Na začátku praktické části bude provedena analýza a vyhodnocení požadavků kladených na systém (měřicí i serverová část). Na základě těchto požadavků a teoretického rozboru budou zvoleny použité technologie a vytvořen návrh obou částí systému. Návrh bude popsán pomocí diagramových schémat (Use Case, Vývojový diagram apod.) a příslušných popisů. Součástí návrhu bude taktéž blokové schéma hardwarového řešení, na nějž bude navazovat výběr vhodných komponent s jejich popisem a finančním zhodnocením.

Na základě návrhu bude realizován prototyp měřicího modulu a webového rozhraní. Během realizace bude popsán postup společně s použitými nástroji a případná vlastní řešení senzorů či nutná měření pro realizaci.

V rámci měření bude provedeno testování dosahu měřicího modulu a spotřeby. V závěru práce bude provedeno vyhodnocení naměřených dat následované celkovým zhodnocením práce.

4 Komunikační standardy a protokoly

V této kapitole jsou popsány nejběžněji používané komunikační protokoly v oblasti IoT a smart home včetně jejich specifikací, principů fungování a shrnutí jejich výhod a nevýhod.

4.1 Wifi

Technologie Wifi je založena na komunikačním standardu IEEE 802.11. Tato technologie je spravována a vyvíjena společenstvím Wifi Alliance, sdružujícím firmy podílející se na vývoji.

Jednotlivé verze standardu 802.11 jsou označovány písmenem na konci, např. 802.11n. Pro zjednodušení identifikace Wifi Alliance zveřejnila zjednodušené číselné označení pro produkty, a tak nejnovější standard 802.11ac nese označení Wifi 6. [8]

Standard specifikuje sadu protokolů pro fyzickou a spojovou (MAC podvrstvou spojové vrstvy) vrstvu OSI modelu. Pro udržení zpětné kompatibility se jednotlivé verze liší pouze ve fyzické vrstvě. Fyzická vrstva definuje a zajišťuje samotnou komunikaci po fyzickém médiu. Specifikuje použitou modulaci a kódování přenosu, frekvenci přenosu, výběr kanálu, detekování přenosu apod. Fyzická vrstva se dělí na dvě podvrstvy. PLCP (Physical Layer Convergence Procedure) podvrstva zajišťuje funkci CCA (Clear Channel Assessment) pro detekci připravenosti média pro přenos, taktéž k MAC rámci dat přidává data o přenosu jako je rychlost přenosu a modulace. PMD (Physical Medium Dependent) podvrstva zodpovídá za modulaci, kódování a přenos dat. [9–11]

Wifi podle 802.11 standardu operuje v 2,4 GHz a 5 GHz pásmech v nelicencovaném pásmu ISM (Industry Science Medicine), nejnovější standard Wifi 6E operuje i v 6 GHz pásmu.

Jednotlivá pásma jsou rozdělena na několik kanálů. Pásmo 2,4 GHz je rozděleno na 14 kanálů o šířce 22 MHz s rozestupem 5 MHz. To má za následek překryv kanálů a k dispozici je tak nejvýše trojice nepřekrývajících se kanálů. Dle norem je v Evropě k dispozici 13 kanálů. Pásmo 5 GHz zasahuje mimo pásmo ISM do pásem UNII a tak v různých částech světa pro něj platí různá omezení. Pásmo může být rozděleno až na 23 nepřekrývajících se pásem o šířce 20 MHz.

Pro zvýšení datové propustnosti je možné spojovat jednotlivé kanály a zvyšovat tak šířku pásma. Pásmo 2,4 GHz umožňuje vyšší dosah, ale nižší přenosové rychlosti oproti 5 GHz pásmu. [12–15]

MAC vrstva je zodpovědná za přenos dat a detekci chyb a jejich případnou nápravu. Jmenovitě zajišťuje řízení přístupu k médiu, autentizaci, roaming, šetření energie a definuje formát přenášených dat a jejich enkapsulaci. [10, 11, 16]

MAC vrstva poskytuje základní služby pro přenos dat: ADS (Asynchronous Data Service), která je povinná ne-spojivá služba a funguje na principu „nejlepšího úsilí“ a nepovinnou službu TBS (Time Bounded Service) implementovanou pomocí PCF (Point Coordination Function). ADS služba je realizována pomocí DCF (Distribution Coordination Function), která používá CSMA/CA (Carrier Sense Multiple Access/Collision Avoidance). Princip fungování je následující:

- Stanice je připravena vysílat, započne sledovat médium.
- Pokud je médium volné po dobu IFS (Inter Frame Space), stanice může vysílat.
- Pokud médium není volné, musí počkat na volný IFS a navíc je nastaveno náhodné zpoždění a stanice vyčkává.
- Pokud během zpoždění jiná stanice obsadí médium, je odpočet zpoždění pozastaven.

ADS může být volitelně realizováno DCF s RTS/CTS (Ready To Send/Clear To Send). V tomto případě vysílací stanice vysílá rámec RTS signalizující připravenost k vysílání s informací o časové rezervaci média. Ostatní stanice pak vyčkávají o daný čas. Cílová stanice pak odpovídá rámcem CTS signalizujícím připravenost pro přijetí vysílání, taktéž s informací o rezervaci média. Zdrojová stanice po přijetí CTS provede vysílání a cílová stanice potvrdí přijetí rámcem ACK (Acknowledgement). [10, 16, 17]

PCF je implementována nad DCF a ke své funkci potřebuje centrální prvek, proto nemůže být použita v ad hoc sítích. PCF funguje v cyklickém režimu, kdy centrální prvek postupně posílá data na jednotlivé stanice a každá stanice po přijetí dat má prostor na vyslání dat. Neaktivní stanice vyčkávají na kontakt od centrálního prvku. [17, 18]

Rámce MAC vrstvy lze rozdělit na základní typy: datové, kontrolní a správní. Datové slouží k přenosu dat, kontrolní např. RTS, CTS k řízení provozu a správní k řízení BSS (Basic Service Set). [11, 19]

V následujícím textu je rozebrána základní terminologie a topologie sítí dle 802.11. Základním prvkem každé sítě je stanice STA (station), jedná se o zařízení vybavené vysílačem a splňující standard 802.11.

BSS (Basic Service Set) označuje skupinu stanic propojených a komunikujících skrze centrální jednotku AP (Access Point), kdy veškerá komunikace mezi stanicemi prochází skrze AP. Každý BSS má unikátní identifikátor BSSID (Basic Service Set ID), který odpovídá mac adrese AP. Zároveň BSS má SSID (Service Set ID), které souží jako logické pojmenování sítě a je viditelné pro uživatele. SSID nemusí být unikátní.

DS (Distribution System) je systém umožňující přenášet data mimo BSS, k tomuto je nejčastěji používán ethernet. Standard 802.11 klade na DS několik požadavků ohledně služeb, které DS musí zajišťovat. Propojením několika BSS pomocí DS vzniká ESS (Extended Service Set). ESS umožňuje pokrytí většího prostoru a spojuje BSS do jedné sítě. Každý BSS v ESS má vlastní BSSID, ale společné SSID.

IBSS (Independent Basic Service Set) nebo také ad hoc síť označuje topologii, ve které stanice komunikují přímo mezi sebou a není zde žádné AP a DS. Stanice, která iniciuje komunikaci, vytváří náhodné BSSID pro ostatní stanice a poskytuje omezenou koordinaci sítě. Tento typ sítě se používá pro krátkodobé a spontánní přenosy dat, jako je přenos souborů mezi dvěma zařízeními. [20–22]

Od roku 2012 je v 802.11 definována mesh topologie MBSS (Mesh Basic Service Set), která umožňuje bezdrátové propojení AP pro vytvoření ESS. [22]

Pro zabezpečení přenosu dat a autentizaci stanic je používán protokol WPA2 a jeho nejnovější verze z roku 2018 WPA3. WPA2 a WPA3 používají pro šifrování standard AES (Advanced Encryption Standard) a protokol CCMP.

WPA-2 zavedlo dva typy autentizace: Personal a Enterprise. WPA2 Personal nebo také PSK (Pre-Shared Key) je vhodný pro domácnosti, kdy stanice se připojují pomocí známého sdíleného klíče. V Enterprise variantě uživatelé poskytují své přihlašovací údaje AP, které jejich identitu ověřuje u autentizačního serveru. Tento způsob je vhodný zejména pro větší organizace.

WPA3 oproti WPA2 přináší řadu vylepšení ohledně zvýšení zabezpečení dat.[20, 23–25]

Mezi hlavní výhody WiFi patří vysoké přenosové rychlosti, snadnost použití vzhledem k existující infrastruktuře, s čímž odpadá potřeba dalšího hub zařízení. S tímto faktem také souvisí výhodná přímá napojitelnost na Internet.

Naproti tomu mezi nevýhody patří vysoká spotřeba energie v porovnání s ostatními protokoly. Příliš mnoho zařízení v síti může taktéž přetěžovat síť. [26, 27]

4.2 Bluetooth

Bluetooth je technologie pro vytváření bezdrátových sítí krátkého dosahu WPAN (Wireless Personal Area Network) pro propojování malých zařízení. Bluetooth je veden jako standard IEEE 802.15 a je spravován organizací Bluetooth SIG (Special Interest Group). Od verze 4.0 je Bluetooth rozdělen na dva navzájem nekompatibilní standardy: Bluetooth též známý jako Bluetooth classic a BLE (Bluetooth Low Power).

Bluetooth classic je určen pro náročnější datové přenosy při větší spotřebě energie, naproti tomu BLE je optimalizován pro malé datové přenosy a nízkou spotřebu energie. Oba standardy operují v ISM pásmu 2,4 GHz. Bluetooth používá 79 kanálů o šířce 1 MHz a BLE 40 kanálů o šířce 2 MHz. Shodně používají adaptivní FHSS (Frequency Hopping Spread Spectrum) pro potlačení rušení, kdy dochází k rapidním změnám kanálů během přenosu. Provoz na ostatních kanálech je sledován a sekvence přeskoků je dynamicky upravována. [28–32]

S rozdělením Bluetooth na dva standardy je zapotřebí označení zařízení pro určení kompatibility. Zařízení označená jako single mode neboli Bluetooth smart označují zařízení BLE. Zařízení dual mode neboli Bluetooth smart ready jsou naproti tomu kompatibilní s BLE i Bluetooth classic. [33]

Zařízení Bluetooth jsou rozdělena do výkonových tříd podle výstupního výkonu viz tab. 1.

Třída	BLE	Bluetooth classic
1	100 mW	100 mW
1,5	10 mW	-
2	2,5 mW	2,5 mW
3	1 mW	1 mW

Tabulka 1: Třídy rozdělení Bluetooth podle max. výkonu [33]

Dosah zařízení záleží na mnoha faktorech, jako je výkon vysílače, typ antény apod. Verze Bluetooth 5 podporuje dosah 200 m v otevřeném prostoru a 40 m ve vnitřním prostředí. Rychlost datových přenosů pro Bluetooth classic je 1-3 Mb/s a BLE umožňuje rozsahy od 125 Kb/s do 2 Mb/s. Verze BLE 5 umožňuje funkcionalitu long range, která je volitelná a všechna zařízení verze 5 ji nemusí podporovat. Funkce long range umožňuje navýšit dosah výměnou za snížení rychlosti na 500 Kb/s nebo 125 Kb/s. [28, 31, 34, 35]

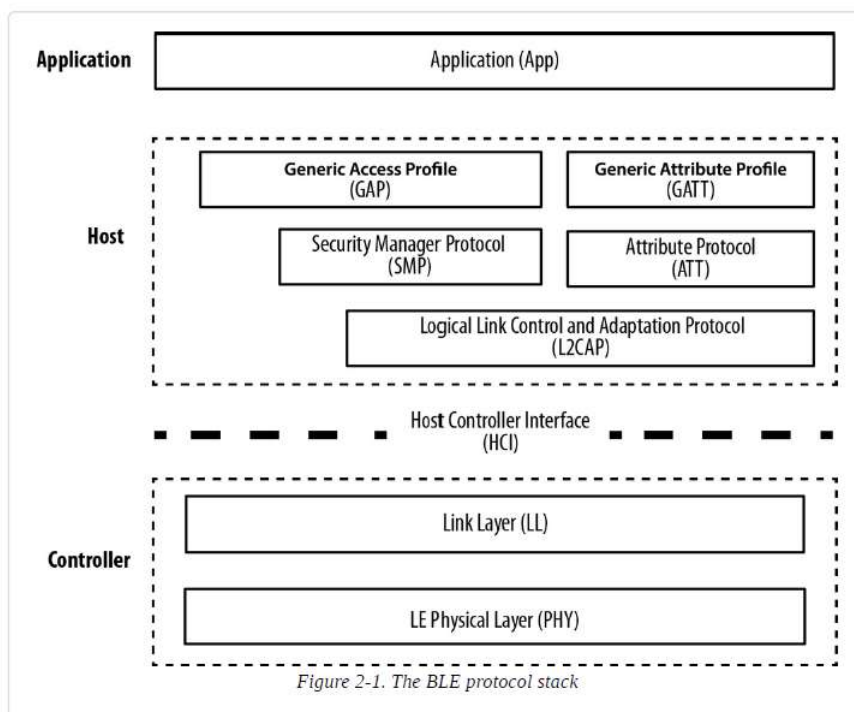
Topologie point to point je základní topologií Bluetooth, použitou v Bluetooth classic i BLE, a je nazývána piconet. Zařízení, které udává synchronizaci času a přeskoky mezi kanály, je označováno jako master. Ostatní synchronizovaná zařízení jsou označována jako slave. Zařízení mohou mezi těmito rolemi přecházet. Zařízení může být součástí více piconetů a být tak součástí tzv. scatternetu, to ale neimplikuje možnost zařízení poskytovat funkci směrování. Tato funkcionality je mimo rozsah Bluetooth specifikace a musí být poskytnuta vyššími vrstvami. Zařízení může být v rámci jednoho piconetu slave a v druhém vystupovat jako master. Bluetooth classic používá pro všechna slave zařízení v piconetu společný kanál, zatímco BLE používá pro každé zařízení jiný. Bluetooth classic může takto propojit max. 8 zařízení včetně master zařízení. BLE může propojit libovolný počet zařízení a je omezen pouze implementačně. [33, 36, 37]

Další topologií je broadcasting umožňující spojení 1:m, neboli vysílat data zároveň do několika zařízení. Jedná se o jednocestnou bez-spojovou komunikaci. Maximální velikost přenášených dat v rámci jedné zprávy je omezena na 31 bajtů na primárních kanálech a na 255 bajtů na sekundárních kanálech. Tato topologie je dostupná pouze pro BLE. Hlavní využití je v oblasti vnitřní navigace, inzerce a sledování pohybu objektů. [37, 38]

Topologie mesh je typem m:m, tedy každé zařízení může komunikovat s každým zařízením v meshi. Topologie mesh je k dispozici v BLE. Maximální počet zařízení v síti je 32 767. K směrování v síti je použit algoritmus řízeného zaplavení s omezením na 127 přeskoků. Architektura mesh je postavena na architektuře protokolů BLE, kterou rozšiřuje o vlastní specifikace.

Bluetooth mesh specifikuje několik typů uzlů v síti. Každý uzel je schopen přijímat a vysílat zprávy. Volitelné typy rozšiřují schopnosti jednotlivých uzlů a každý uzel může podporovat žádný, jeden nebo více typů současně. Podporované typy jsou čtyři: Relay, Proxy, Friend a Low Power uzly. Relay slouží k přeposílání zpráv a prodlužuje tak dosah sítě. Proxy funguje jako prostředník a umožňuje připojit se do sítě mesh BLE zařízeními, která nepodporují mesh pomocí GATT (Generic Attribute Profile). Low Power a Friend uzel na sebe přímo navazují, respektive, aby se mohl Low Power uzel účastnit meshe, je vyžadováno napojení na Friend uzel. Low Power uzel je uzel s omezenými možnostmi napájení, např. bateriového. Pro šetření energie je tento uzel po většinu času vypnut. Aby uzel nepřišel o zprávy, které mu byly zaslány, když byl vypnut, Friend uzel zprávy ukládá a Low Power uzel se po zapnutí dotazuje Friend uzlu na uložené zprávy. [37, 39]

Architektura BLE je vyobrazena na obrázku 1. Architektura Bluetooth classic je odlišná od architektury BLE, a protože BLE je vhodnější technologií pro tuto práci se bude další popis věnovat pouze jí.



Obr. 1: architektura BLE [40]

Základní rozdělení je na aplikační vrstvu, hostitele a kontrolér. Aplikační vrstva je zodpovědná za logiku, řízení a rozhraní pro uživatele. Sama o sobě není součástí architektury a je závislá na řešené problematice. Hostitel je tvořen vrchními vrstvami BLE a zodpovídá za řízení komunikace. Kontrolér je tvořen dolními vrstvami a je zodpovědný za samotnou komunikaci.

Níže jsou popsány jednotlivé protokoly:

- **Fyzická vrstva** představuje hardware antény a je zodpovědná za modulaci a přenos signálu. Zároveň definuje 40 kanálů v 2,4 GHz pásmu oddělených po 2 MHz. Tři primární kanály jsou vyhrazeny pro advertising a zbylé sekundární pro datové přenosy. Pro modulaci je využit FHSS a GFSK (Gaussian Frequency Shift Keying).
- **Spojová vrstva** provádí enkapsulaci dat, kontrolu integrity dat, šifrování dat, adresaci zařízení pomocí veřejných nebo náhodných MAC adres a navazování a řízení spojení. Zároveň definuje pro tento účel následující stavy a role:
 - advertising - stav, ve kterém zařízení vysílá advertising pakety pro ostatní pakety, aby bylo viditelné pro ostatní zařízení.

- scanning - stav, ve kterém vyhledává okolní zařízení, které provádí advertising.
 - standby - zařízení nevysílá ani nepřijímá žádná data.
 - initiating - stav, kdy zařízení ve stavu advertising se rozhodne navázat spojení se zařízením ve stavu advertising.
 - connected - stav, ve kterém je úspěšně navázáno spojení mezi dvěma zařízeními. Zařízení iniciující spojení se nazývá master a druhé slave.
- **HCI** (Host Controller Interface) je volitelná vrstva, která v případě, že hostitel a kontrolér jsou implementovány na jiném čipu, zajišťuje komunikaci mezi nimi.
 - **L2CAP** (Logical Link Control and Adaptation Layer Protocol) slouží ke standardizaci dat z vyšších vrstev, kdy jsou umístěna do standardních BLE paketů. Taktéž má na starosti de/fragmentaci paketů.
 - **SMP** (Security Manager Protocol) zajišťuje zabezpečení komunikace: autentizaci, integritu dat, atd.
 - **ATT** (Attribute Protocol) definuje strukturu dat a způsoby transakce dat mezi zařízeními. Z tohoto důvodu definuje následující role:
 - Server: chová se jako databáze a ukládá data, která mohou být čtena nebo ukládána klientem.
 - Klient: Přistupuje k datům na serveru, která čte nebo zapisuje.

Tyto role může vykonávat kterékoliv zařízení.

ATT definuje základní formát dat zvaný atribut. Každý atribut se skládá z: Handle, který slouží jako adresa/identifikátor atributu, UUID (Universally Unique Identifier), který slouží k identifikaci typu atributu, Permissions neboli přístupových práv a Value čili samotných hodnot.

Pro komunikaci jsou taktéž definovány metody, pomocí kterých mohou být data zapisována nebo čtena a jedná se o: Commands, Requests, Responses, Notifications, Indications, Confirmations.

- **GATT** (Generic Attribute Profile) je založen na protokolu ATT a poskytuje vyšší abstrakci a hierarchické uspořádání atributů. Definuje následující úrovně rozdělení:

- Profiles neboli profily slouží k zajištění kompatibility mezi výrobci a sdružuje a definuje služby potřebné pro určitý případ užití.
 - Services neboli služby sdružují jednotlivé charakteristiky zajišťující jednu funkci do jednoho celku.
 - Characteristics neboli charakteristiky představují základní jednotku obsahující samotná data. Obsahuje atribut vlastností popisující, jak hodnota charakteristiky může být použita, atribut s hodnotou a případně atribut s popisem obsahující např. jednotku a rozsah hodnoty charakteristiky.
- **GAP** (Generic Access Profile) definuje proces interakce mezi zařízeními. To obsahuje vytváření spojení a advertising. [28, 41–45]

4.3 ZigBee

Zigbee je standard bezdrátové komunikace založený na IEEE 802.15.4, zaměřený na nízkou spotřebu a nízkou přenosovou rychlost. Standard je spravován společenstvím ZigBee Alliance, které se přejmenovalo na Connectivity Standards Alliance (CSA) v roce 2021, aby reflektovalo skutečnost, že spravuje i jiné standardy. Součástí společenství jsou firmy jako Amazon, Google nebo Nordic Semiconductor.

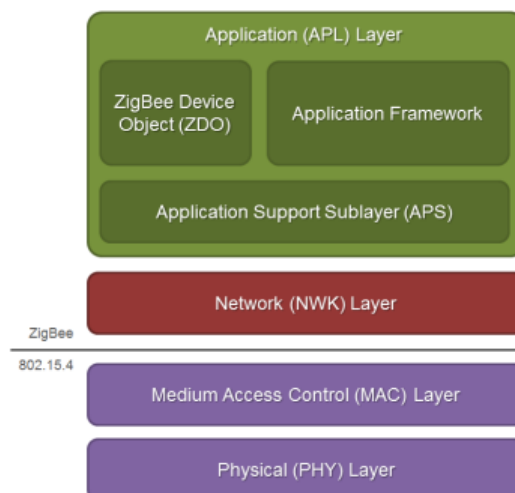
Protokol ZigBee pracuje ve třech bezlicenčních frekvenčních pásmech. V pásmu 868 MHz v Evropě s jedním kanálem, na kanálech 1-10 v 915 MHz pásmu v Americe a Austrálii a na kanálech 11-26 v pásmu 2,4 GHz o šířce 5 MHz, které je používané celosvětově. Odpovídající přenosové rychlosti jsou 20, 40 a 250 kbps a dosah 30-75 m. Teoreticky dokáže propojit až 65 000 zařízení. [46–50]

Zigbee dle standardu IEEE 802.15.4 definuje dva základní typy zařízení RFD (Reduced Function Device) a FFD (Full Function Device). FFD typicky provádí řízení sítě jako je směrování, koordinace, formování sítě atd. Dále má typicky větší spotřebu a bývá trvale připojeno do sítě, taktéž může komunikovat s ostatními FFD i RFD. RFD naproti tomu je zařízení, které má obvykle na starosti pouze interakci s fyzickým světem a může komunikovat pouze s FFD zařízeními a funguje pouze jako koncové zařízení. Navíc může být ve stavu „spánku“ pro šetření baterie. [49, 51]

Z hlediska síťové vrstvy jsou zařízení rozdělena na tři typy:

- Koordinátor je FFD zařízení, které je zodpovědné za vytváření sítě, výběr kanálu, připojování dalších uzlů a přidělování adres. Po nastavení sítě má roli routeru. V centralizované síti musí být vždy jeden koordinátor.
- Router je také FFD zařízení, které je zodpovědné za směrování a buffering zpráv pro spící zařízení, slouží k prodloužení dosahu sítě. V případě použití decentralizovaného modelu není v síti žádný koordinátor a routery jsou zodpovědné za vytváření sítě a připojování uzlů.
- Koncové zařízení může být FFD i RFD. Koncová zařízení nemohou směrovat data a nemohou komunikovat mezi sebou přímo, musejí komunikovat skrze router nebo koordinátora. Mohou přejít do režimu spánku pro šetření baterie. [51, 52]

ZigBee umožňuje několik topologií. První z nich je hvězdicová topologie, která se skládá z centrálního prvku, koordinátora a na něj napojených koncových zařízení. Toto zapojení je označováno jako single-hop (jedno-skokové), jelikož k dosažení koordinátora stačí jeden spoj. Nevýhodou topologie je závislost na koordinátorovi který v případě selhání vyřadí celou síť. Další topologií je strom, ten se skládá z koordinátora, který figuruje jako kořen, na nějž navazují hierarchicky routery, na které jsou napojena koncová zařízení. Jedná se o multi-hop (více-skokovou) síť. Poslední topologií je mesh. Mesh rozšiřuje koncept stromu o propojení mezi routery. Výhodou meshu je odolnost proti selhání, kdy v případě přerušení jednoho spoje můžou být použity jiné. [51]



Obr. 2: Architektura ZigBee [53]

Na obrázku 2 je zobrazena architektura ZigBee. Jak již bylo zmíněno výše, ZigBee je založen na IEEE 802.15.4, který definuje fyzickou a MAC vrstvu.

V následujících bodech jsou popsány jednotlivé vrstvy ZigBee protokolu:

- **Fyzická vrstva** definuje fyzické vlastnosti přenosu dat, kam spadá definice použitých frekvencí a modulace signálu. Použitá pásma jsou 868 MHz, 915 MHz a 2,4 GHz, ve kterém je využita DSSS (Direct Sequence Spread Spectrum) a O-QPSK (Offset Quadrature Phase Shift Keying) modulace. Vrstva je zodpovědná za řízení vysílače, modulaci a demodulaci signálu, výběr kanálu, a poskytování funkcionalit detekce energie signálu, CCA (Clear Channel Assessment) a LQI (Link Quality Index). [49, 51]
- **MAC vrstva** zajišťuje výměnu dat mezi dvěma zařízeními a slouží k řízení přístupu k médiu. K tomu využívá CSMA-CA mechaniku, pomocí které určuje, kdy může přenášet. Dále má na starosti GTS (Guaranteed Time Slot) mechanismus. Maximální velikost paketů je omezena na 127 bajtů včetně 2 bajtového CRC (Cyclic Redundancy Check). Přenášené rámce mohou být typu: beacon, data, ACK (acknowledgment) nebo MAC command pro řízení MAC vrstvy. [49, 51]
- **Síťová vrstva (NWK)** Má na starosti řízení sítě, směrování, strukturu sítě a zabezpečení sítě a adresaci. Pro adresaci uzlů se používají dva typy adres. Dlouhá 64-bitová MAC adresa je zařízení přiřazena při výrobě a je globálně unikátní. Při připojení zařízení k síti je zařízení přidělena zkrácená 16-bitová adresa, která je unikátní v rámci sítě a využívá se v další komunikaci. Pro identifikaci sítě se používá 16-bitové PAN ID (Personal Area Network ID), které je sdíleno mezi zařízeními v síti a používá se v rámci komunikace. Je generováno při vytváření sítě. Rozšířené 64-bitové PAN ID je vytvořeno společně se sítí a sdíleno se všemi uzly. Jedná se o unikátní ID, které se používá při připojování k síti a řešení konfliktů mezi 16-bitovými adresami. Zkrácené adresy se používají z důvodu snadnějšího přenosu. [49, 51, 54]
- **Aplikační vrstva** je nejvyšší vrstva a skládá se z několika částí:
 - APS (Application Support Sublayer) je zodpovědná za poskytování rozhraní mezi síťovou a aplikační vrstvou. Dále udržuje tabulky s vazbami, řídí a definuje skupinové adresy. Vazby umožňují propojení jedné nebo více adres a koncových bodů (endpoint) na různých zařízeních.

- AF (Application Framework) poskytuje prostředí pro jednotlivé instance aplikací, ve kterém mohou odesílat a přijímat data. Každá instance je adresovatelná pomocí koncového bodu (rozsah 1 - 240).
- ZDO (ZigBee Device Object) je zodpovědný za celkovou správu zařízení, např. definuje roli zařízení. Má vyhrazený koncový bod 0.
- Pro zajištění interoperability jsou použity profily, které popisují různé druhy zařízení a jejich funkcionality. Profily se dělí na veřejné, vytvořené správcem standardu ZigBee, a privátní, vytvořené výrobcí. Každý profil sestává z koncových bodů, které mají přiřazen jeden nebo více clusterů. Clustery jsou založeny na klient-server modelu a jedná se o uskupení příkazů a atributů, které definují, co dané zařízení může vykonávat za funkce. [49, 54, 55]

4.4 Thread

Thread je protokol vyvinutý pro IoT a domácí automatizaci, založený na IPv6 a mesh síti. Thread se zaměřuje především na: nativní IP adresaci, nízkou spotřebu, zabezpečení pomocí AES-128 šifrování, jednoduchost pro uživatele, spolehlivost, kdy síť je schopna regenerace a neobsahuje žádný bod, jehož selhání by ohrožovalo celou síť, rozšiřitelnost sítě, nezávislost na aplikační vrstvě, což umožňuje použití různých aplikačních vrstev na jedné síti. Thread je postaven na prověřených standardech jako je IEEE 802.15.4 a 6LoPWAN (IPv6 over Low-Power Wireless Personal Area Networks).

Thread je spravován uskupením Thread group, které vydalo poprvé standard v roce 2015. Členy uskupení jsou například Google, Amazon, Silicon Labs a Siemens.[56–59]

Thread specifikuje dva typy zařízení: FTD (Full Thread Device) a MFD (Minimal Thread Device). MFD mají snížené nároky na paměť a spotřebu, ale mohou fungovat pouze jako koncová zařízení. FTD naproti tomu jsou mnohem univerzálnější a mohou přebírat různé role.

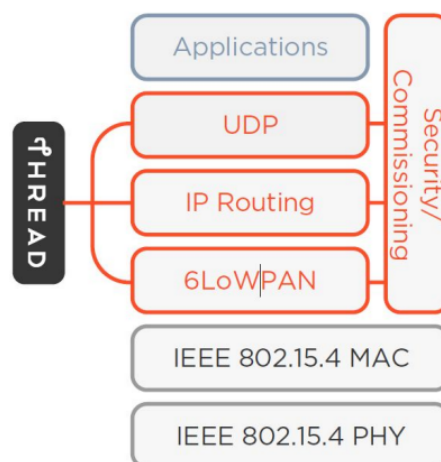
Níže jsou rozepsány a popsány role zařízení v thread síti:

- Router je FTD zařízení, které poskytuje služby pro směrování, připojování a zabezpečení sítě. Může být degradován na REED (Router-Eligible End Device).
- Leader je přídatná role routeru, kterou má vždy právě jeden router v síti. Leader má na starosti např. povyšování REED zařízení na routery či správu routerů v síti. Pokud leader selže, je dynamicky zvolen nový ze stávajících routerů v síti. Všechny routery v síti mají stejné informace jako leader, a tak je přechod plynulý.

- REED je FTD koncové zařízení, které má schopnost stát se routerem, ale z důvodu topologie a stavu sítě nefunguje jako router. Sít spravuje a povyšuje prostřednictvím leadera REED na routery, pokud potřebuje. K tomu dochází například, když REED je jediný uzel v dosahu nového koncového zařízení, které se chce připojit, a je povýšen na router. V opačné situaci, kdy router nemá žádné potomky, dochází k jeho degradaci na REED zařízení.
- Koncová zařízení mohou být jak FTD, tak i MTD zařízení. Tato zařízení nejsou schopna provádět směrování a komunikují se svým rodičovským routerem. A koncová zařízení nemohou být routerem.
- SED (Sleepy End Device) je MTD koncové zařízení, které je v režimu spánku, ze kterého se periodicky probouzí a komunikuje s routerem.
- SSED (Synchronized Sleepy End Device) je MTD koncové zařízení, které je v režimu spánku, ze kterého se probouzí v předem předepsaných intervalech pro komunikaci s routerem.
- Border router je označení pro FTD zařízení, které poskytuje konektivitu Thread sítě do jiné sítě a používá jinou fyzickou vrstvu jako například WiFi nebo Ethernet. Sít může obsahovat více border routerů.

Počet zařízení v síti je omezen na jednoho leadera a 32 routerů, z nichž každý může mít maximálně 511 koncových zařízení. [56, 60, 61]

Na obrázku 3 je vyobrazena Thread architektura.



Obr. 3: Architektura thread [56]

Následující body popisují jednotlivé vrstvy Thread protokolu:

- **Fyzická a MAC** vrstva je založena na verzích 802.15.4-2006 a IEEE 802.15.4-2015. Fyzická vrstva zajišťuje obsluhu vysílače a specifikuje použité frekvence. Thread operuje v pásmu 2,4 GHz s přenosovou rychlostí 250 kbps a využívá DSSS a O-QPSK modulaci. Mac vrstva má na starosti spolehlivou výměnu dat mezi jednotlivými uzly. K tomu používá CSMA-CA mechanismus a zároveň poskytuje znovu-vyslání a potvrzování zpráv na úrovni spojové vrstvy. Pro zlepšení výkonu sítě se používá řada optimalizací ze specifikace IEEE 802.15.4-2015, například CSL (Coordinated Sampled Listening), umožňující lépe synchronizovanou komunikaci mezi SED a rodičem bez periodických datových požadavků, čímž se snižuje latence a pravděpodobnost kolize.
- **6LoWPAN** protokol má jako hlavní funkci zajištění přijímání a přenosu IPv6 paketů skrze 802.15.4 spojení. Z toho důvodu zajišťuje přizpůsobení velikosti rámců standardu 802.15.4 pomocí fragmentace a opětovného skládání IPv6 paketů. Také zajišťuje kompresi hlaviček IPv6 paketů. Další důležitou součástí 6LoWPAN je forwarding paketů na spojové vrstvě, kdy přidává do hlavičky 16-bitovou adresu zdroje a cíle. Thread používá forwarding společně s IP směrováním.
- **IP směrování** v Thread sítích probíhá jako klasické IP směrování, kdy směrovací tabulky obsahují údaje o síťových adresách a příslušných dalších skocích. Ke směrování se používá směrování pomocí vzdálenostních vektorů.
- **UDP (User Datagram Protocol)** je využíván k ustanovení meshe a jeho správě. Přestože Thread využívá primárně UDP, podporuje také TCP (Transport Control Protocol) pro komunikaci aplikační vrstvy. [56, 59, 61]

4.5 Z-Wave

Z-Wave je komunikační protokol spravovaný společností Z-Wave Alliance. Fyzická a MAC vrstva je definována podle standardu ITU-T G.9959. Fyzická vrstva definuje použité frekvence a je zodpovědná za obsluhu antény. Z-Wave operuje v sub-GHz ISM pásmu na frekvencích 868 MHz v Evropě a 908 MHz v USA, čímž se vyhýbá interferenci s ostatními protokoly jako WiFi či Bluetooth. Maximální přenosová rychlost je 100 Kbps.

MAC vrstva definuje podobu rámců, je zodpovědná za řízení přístupu k médiu za využití CSMA/CA mechanismu a vysílání a přijímání ACK a případné znovuvysílání rámců. MAC vrstva je taktéž zodpovědná za adresaci zařízení. Home ID je 32-bitový identifikátor pro odlišení jednotlivých Z-Wave sítí. Je generován hlavním kontrolérem a sdílen se všemi zařízeními v síti. Node ID je 8-bitový identifikátor použitý pro adresaci jednotlivých zařízení v Z-Wave síti, kterých může být až 232.

Síťová vrstva zajišťuje směrování a správu sítě, včetně formování jako je přidávání a odebírání uzlů. Počet přeskoků je omezen na 4.

Aplikační vrstva je zodpovědná za dekodování a provádění příkazů přenášených přes Z-Wave síť. Základní formát aplikačního rámce se skládá z hlavičky, třídy příkazu, příkazu, parametrů. Základní třídy příkazů jsou:

- GET pro vyžádání informací z uzlu.
- SET pro změnu parametrů či vyvolání akce.
- REQUEST pro odeslání informací například jako odpověď na GET.

Zařízení podporující více aplikací adresují jednotlivé aplikace pomocí koncových bodů, kterých může být až 127, a pomocí jednoho příkazu lze ovládat až 8 koncových bodů. Z-Wave taktéž podporuje asociaci umožňující vytvoření vazby mezi zařízeními, kdy jedno je ovládáno druhým na základě událostí.

Z-Wave používá master-slave mesh architekturu sítě. Z-Wave síť se skládá z kontrolérů (master) a koncových (slave) zařízení.

Kontroléry jsou zařízení, která obsahují směrovací tabulky, ze kterých vytvářejí cesty pro data. Kontroléry jsou schopny komunikovat se všemi zařízeními v síti, kterým zasílají příkazy. Kontroléry jsou dvojího typu: primární a sekundární. Primární kontrolér je kontrolér, který vytváří síť, je zodpovědný za přidávání a odebírání uzlů (včetně správy ID uzlů) a udržuje tak vždy aktuální topologii sítě. Kontroléry přidány následně jsou označovány jako sekundární a nemohou přidávat nové uzly.

Koncová zařízení (slaves) přejímají příkazy a provádějí akce na jejich základě. Koncová zařízení nemohou komunikovat s jinými zařízeními přímo, mohou odpovídat pouze na základě příkazů nebo za využití asociace. Koncová zařízení nevytvářejí směrovací tabulky, ale mohou je mít v sobě uložené. Fungují taktéž jako opakovače signálu. Koncová zařízení mohou mít následující role:

- AOS (Always On Slave) je zařízení, které je napájeno ze sítě a je po celou dobu zapnuté a funguje zároveň jako opakovač.
- LSS (Listening Sleeping Slave) je bateriové zařízení, které je po většinu času v uspaném stavu, ze kterého se periodicky probouzí pro detekování probouzejícího signálu, po kterém se teprve plně probudí.
- RSS (Reporting Sleeping Slave) je bateriové zařízení, které může být probuzeno pouze časovačem nebo událostí. [62–67]

5 Systémy domácí automatizace

Systémy domácí automatizace, nebo také platformy domácí automatizace, slouží k integraci a ovládání jednotlivých prvků domácnosti, jako jsou senzory a aktivní prvky, kam patří například osvětlení, reproduktory, žaluzie a spotřebiče v domácnosti. K ovládání využívají v mnoha případech hlasové asistenty.

Google home

Google home je ekosystém od společnosti Google. Jedná se o cloudové řešení, kdy k ovládání lze využít mobilní aplikaci Google home App. Případně lze využít hub s hlasovým asistentem, jako je například Google Nest hub, s displejem podporujícím konektivitu Bluetooth, WiFi, Thread. Výhodou tohoto systému je jeho propojení s ostatními službami Google. Systém umožňuje vytváření scénářů pro automatizaci. Nevýhodou je omezený počet kompatibilních zařízení, ale tato situace by se měla změnit s příchodem protokolu Matter.

Amazon Alexa

Amazon Alexa je systém domácího hlasového asistenta a hub pro řízení systému domácí automatizace. Lze ovládat taktéž přes mobilní aplikaci a umožňuje vytvářet scénáře pro automatizaci. Jedná se taktéž o cloudové řešení. Výhodou je vysoká míra kompatibilních zařízení. Nevýhodou je menší uživatelská přívětivost.

Apple homekit

Apple homekit je uzavřený ekosystém domácí automatizace od společnosti Apple, založený především na kompatibilitě s jeho zařízeními, kdy homekit je vestavěn do všech jeho zařízení. Homekit se skládá ze dvou částí: homekit jako protokol, který musí být v zařízení implementován, a samotné aplikace homekit. Homekit pracuje s virtuálním asistentem Siri a umožňuje vytváření spouštěčů a scénářů pro automatizaci. Jeho výhodou je uživatelská přívětivost a vysoká úroveň zabezpečení, na druhou stranu nevýhodou je menší množství kompatibilních zařízení (ale s garantovanou kompatibilitou). [68–70]

Home assistant

Jedná se open-source systém domácí automatizace, jehož největší výhodou je možnost instalace na vlastní hardware, jako je např. Raspberry Pi. Díky lokálnímu provozu a využívání cloudu pouze v nezbytných případech vytváří systém bezpečnějším a rychlejším. Má vysokou kompatibilitu s více než 1 000 API a může komunikovat prostřednictvím Zigbee, Z-Wave a Bluetooth a zároveň podporuje hlasové asistenty Google assistant a Amazon Alexa. Nevýhodou je složitější proces instalace systému. Na následujícím obrázku 4 je zobrazen systém Home assistant.



Obr. 4: Ukázka Home assistant [69]

6 Rozbor měřených veličin

V této kapitole jsou popsány jednotlivé veličiny a jejich vliv na zdraví, komfort a výkonnost člověka.

6.1 Teplota

Teplota prostředí (vzduchu) je hlavní složkou podílející se na vytváření tzv. tepelného komfortu. Ten zlepšuje produktivitu, komfort a zdravotní stav obyvatel vnitřních prostor a vztahuje se k tomu, jak osoba vnímá okolní prostředí ve smyslu pocíťovaného tepla či chladu. Nejčastěji je popisován jako chtěný či pozitivní stav osoby. Internacionálně uznávaná definice od ASHRAE uvádí: „Tepelný komfort je stav mysli, který vyjadřuje spokojenost s tepelným prostředím.“

Lidské tělo produkuje při různých činnostech či například metabolismem teplo. Jádrová teplota těla by se měla držet na 37 °C. K tomu, aby se tato teplota neměnila, je zapotřebí vyrovnat produkci tepla s jeho odvodem. Vztah mezi produkcí tepla organismem a jeho odvodem se nazývá tepelný stav člověka. Pro dosažení tepelného komfortu je dosažení tepelné rovnováhy organismu nezbytné.

Výměna tepla mezi organismem a okolím může probíhat následujícími způsoby.

- Sdílením, teplo je přenášeno pohybem látky, například při vydechování vzduchu, kdy je vdechován studený vzduch a je vydechován ohřátý.
- Vedením tepla (kondukcí), kdy přenos tepla se děje přímým kontaktem povrchu těla s okolím (vzduch).
- Sáláním, kdy tělo vydává či přijímá teplo ve formě infračerveného záření.

Tepelný komfort je ovlivňován kromě samotné teploty vzduchu také vlhkostí vzduchu, rychlostí proudění vzduchu a teplotou okolních předmětů, respektive sáláním z okolí. To jsou základní čtyři parametry prostředí a dále dva personální parametry, a to je aktivita a izolační vrstva oblečení osoby. Panuje všeobecná shoda, že těchto šest základních parametrů musí být obsaženo v každé specifikaci tepelného komfortu.

Za ideální teplotu pro výkon povolání je považována teplota 22 °C. Při zvyšování teploty dochází ke snižování výkonnosti. [71, 72]

Správně zvolená strategie řízení HVAC systémů může snížit energetickou spotřebu o 29 % a zvýšit tepelný komfort o 58 % oproti konvenčním strategiím. [73]

6.2 Vzdušná vlhkost

Vzdušná vlhkost je označení pro přítomnost vodních par ve vzduchu. Existují dva nejběžnější způsoby udávání vzdušné vlhkosti, absolutní a relativní. Absolutní vzdušná vlhkost představuje aktuální obsah vody ve vzduchu bez ohledu na jeho teplotu, který se vyjadřuje jako $kg.m^{-3}$, neboli hmotnost vody na objem jednoho krychlového metru vzduchu.

Naproti tomu relativní vzdušná vlhkost bere v potaz teplotu vzduchu a označuje množství vodních par ve vzduchu vůči maximálnímu množství vodních par, které je vzduch při dané teplotě schopen pojmout. Relativní vzdušná vlhkost je běžně používaná metrika pro měření vzdušné vlhkosti na stupnici 0-100 %.

Vzdušná vlhkost ovlivňuje člověka hned z několika pohledů. Jedním z nich je ovlivňování kvality spánku. Při příliš nízké vlhkosti dochází ke zvýšení pravděpodobnosti vysychání respiračního systému, což může vyvolávat kašláni. Naopak příliš vysoká vlhkost může způsobovat problémy s usínáním.

Vlhkost taktéž ovlivňuje výskyt a růst mikroorganismů jako jsou mikroby, plísně a houby. Kontakt s nimi může vyvolávat alergickou reakci u lidí s alergiemi na plísně či vyvolávat potíže s dýcháním u lidí s respiračními onemocněními.

Ze zdravotního hlediska se může příliš suchý vzduch projevat na člověku následujícími způsoby: suchostí očí, suchostí pokožky, popraskáním rtů, svěděním nosu a problémy spojenými s astmatem a alergiemi.

Naproti tomu příliš vysoká vlhkost vzduchu může mít za následek únavu, pocit horka a pocení či dýchací obtíže.

Lidé jsou více citliví na změny teploty než na změny vlhkosti, přesto vlhkost hraje důležitou roli v tepelném komfortu, kdy ovlivňuje pocitové vnímání teploty. Lidské tělo k ochlazování používá mechanismus založený na odpařování. Rychlost odpařování je závislá na vzdušné vlhkosti, kdy je pomalejší v prostředí s vyšší vlhkostí. Lidé pocítují vyšší teploty při vyšších relativních vlhkostech, protože lidé vnímají spíše přenos tepla než samotnou teplotu.

Měřením vlhkosti a jejím zahrnutím do řízení systémů vytápění, chlazení a ventilace lze docílit efektivnější spotřeby energie.

Doporučené rozsahy vlhkosti podle standardu ISO 7730 jsou 30-70 %. Naproti tomu standard ASHRAE 55-1992 definuje relativní vlhkost v závislosti na teplotě pro dosažení tepelného komfortu. Většinou je doporučován limit 40-60 %. [74–78]

6.3 Osvětlení

Člověk získává pomocí zraku informace z okolí, kdy podíl takto získaných informací dosahuje až 90 % z veškerých informací. Správné osvětlení je nezbytné pro základní fungování člověka, při dostatku světla je člověk podněcován k aktivitě, práci a je povzbuzován jeho psychický stav. Naopak nesprávné osvětlení má za následek snižování aktivity a pracovní výkonnosti člověka. Taktéž zvyšuje riziko chybovosti a výskytu pracovních úrazů.

Kromě zajištění odpovídajících podmínek pro lidskou aktivitu je střídání světla a tmy je nezbytné pro dodržení biorytmů, především cirkadiánních rytmů, které ovlivňují kvalitu spánku. Z toho vyplývá požadavek na dostatečné odstínění od zdroje světla v době spánku či možnost vypnutí umělého osvětlení. V opačném případě dochází k narušení spánku, což může mít za následek například nedostatek odpočinku či zhoršení učení a paměti.

Světlo je druh elektromagnetického záření, které je viditelné lidskému oku o vlnové délce 380 až 760 nm. Hlavním způsobem šíření světla uvnitř budov je jeho reflektování od povrchů.

Níže jsou vyjmenovány parametry osvětlení, které ovlivňují výslednou kvalitu osvětlení a musejí být zajištěny v dostatečné míře:

- Světelný tok (Φ) označuje světelný výkon záření s ohledem na citlivost lidského oka na různé vlnové délky záření, jednotkou jsou lumény [lm].
- Svítivost (I) udává světelný tok vyzařovaný na prostorový úhel a je měřena v kandelách [cd].
- Intenzita osvětlení (E) označuje množství světelné energie dopadající na plochu, jednotkou je lux [lx]. V rámci praktické části při měření osvětlení je měřena právě tato veličina.
- Jas (L) označuje svítivost pozorované plochy, na kterou bezprostředně reaguje oko, jednotkou je [cd.m⁻²]. Optimální hodnota je 150-270 cd.m⁻².
- Prostorový kontrast označuje poměr nebo rozdíl jasu či barvy dvou sousedících ploch v zorném poli.
- Časový kontrast označuje změnu jasu nebo barvy v průběhu času ve stejné oblasti. Citlivost u časového kontrastu závisí na jeho frekvenci respektive rychlosti změny v čase. Nechtěný časový kontrast, který se jeví jako problikávání, je nepříjemný a způsobuje zrakovou únavu.

- Teplota barvy či chromatičnost světla označuje teplotu absolutně černého tělesa při kterém vyzařuje světlo stejné barvy (spektrálního složení), udává se v Kelvinech [K]. [79–82]

V tabulce 2 jsou uvedeny vybrané příklady úrovně osvětlení podle normy ČSN 36 0452 pro různé prostory a činnosti.

Intenzita osvětlení (E) [lx]	Typ prostoru/činnosti
500	Jemné ruční práce
75	Komunikace v bytě
100	Koupelny, WC
300	Studium, psaní, kreslení

Tabulka 2: Úrovně osvětlení podle normy ČSN 36 0452 pro různé prostory [80]

6.4 Tlak vzduchu

Měření venkovního atmosférického tlaku tzv. barometrického tlaku se používá pro krátkodobou předpověď lokálního počasí, jelikož změny tlaku ovlivňují počasí. Rychlý pokles atmosférického tlaku značí příchod nízko-tlakového systému. Nízkotlaký systém přináší většinou deštivé, větrné a zatažené počasí. Naproti tomu nárůst tlaku pročišťuje oblohu a přináší studený a suchý vzduch, jelikož dochází k vytlačení mraček z oblasti. [83]

Z pohledu vnitřního prostředí rozlišujeme pozitivní a negativní tlak vzhledem k venkovnímu tlaku. Vliv na vnitřní tlak má především teplota, vítr a ventilační systémy budovy. Tlak uvnitř budovy ovlivňuje kvalitu vnitřního prostředí a energetickou efektivitu budovy. V letním období pomáhá mírně vyšší tlak v budově udržet teplý vzduch mimo budovu. Nižší tlak v zimě pak pomáhá vniknutí venkovního vzduchu pro udržení vlhkosti. [84]

6.5 Prachové částice

Prachové částice, v anglické literatuře PM (Particulate matter), označují souhrn všech pevných a kapalných částic suspendovaných do ovzduší, bez ohledu na jejich chemické složení. Přírodním zdrojem prachových částic jsou například pyly, plísňe, bakterie, eroze půdy či sůl z mořské vody. Z lidské činnosti se na tvorbě podílí především spalovací procesy, těžba, stavebnictví a opracovávání materiálů.

Pro účely měření jsou PM částice rozděleny do kategorií podle velikosti na: PM₁₀ částice hrubého prachu o aerodynamickém průměru 2,5 - 10 μm a PM_{2,5} částice jemného prachu do

aerodynamického průměru 1,0 - 2,5 μm . Tyto kategorie patří mezi hlavní sledované kategorie PM.

Částice PM_{10} jsou méně nebezpečné, protože dochází k jejich zachytávání na sliznicích a nedostávají se dále do těla. $\text{PM}_{2,5}$ se oproti tomu dostávají až do plic. Mezi krátkodobé dopady patří podrážděnost očí a dýchacích cest či bolesti hlavy. Z dlouhodobého hlediska mohou vést k rozvoji respiračních a srdečních onemocnění.

Pro snadnou identifikaci kvality ovzduší jsou zaváděny indexy kvality ovzduší AQI (Air Quality Index) Mezi ně patří například AQI od americké EPA (Environmental Protection Agency), který klasifikuje kvalitu vzduchu podle průměrné koncentrace PM částic za 24 hodin. Koncentrace je měřena v $\mu\text{g}\cdot\text{m}^{-3}$. [85, 86]

6.6 Oxid uhličitý

Oxid uhličitý neboli CO_2 je bezbarvý plyn projevující se lehce štiplavým zápachem, který je těžší než vzduch. Běžné venkovní koncentrace se pohybují okolo 400 ppm. Oxid uhličitý vzniká oxidací organických látek, činností organismů, spalováním fosilních paliv, rozkladem biomasy, ale hlavním zdrojem především z pohledu vnitřního prostředí je člověk skrze dýchání.

Úroveň CO_2 je pak ovlivněna především počtem osob v místnosti a velikostí místnosti, aktivitou osob, dobou pobytu, přítomností spalovacích procesů a rychlostí výměny vzduchu. Člověk v klidu spotřebovává 5-10 l/min vzduchu a tato spotřeba při chůzi stoupá na 20 l/min. Vydechovaný vzduch člověkem obsahuje přibližně 4 % objemu CO_2 . Toto má za následek velmi rychlý nárůst hladin, především v nevětraných prostorách.

Oxid uhličitý při zvýšených úrovních působí na kognitivní funkce, což má vliv na učení. Dále ovlivňuje produktivitu a výkon. Projevuje se taktéž pocitem „vydýchaného vzduchu“, snižováním pozornosti a zvyšováním únavy. Při vyšších koncentracích oxidu uhličitého přichází bolest hlavy a posléze nevolnost.

Za přijatelné koncentrace jsou považovány koncentrace do 1 000 ppm, kdy se nedostávají žádné negativní účinky. V rozmezí 1 000 - 2 000 ppm se snižuje soustředěnost, dostavuje se únava a pocit „vydýchaného vzduchu“. V rozmezí 2000 - 5000 ppm nastávají bolesti hlavy. Při překročení 5 000 ppm nastává nevolnost.[7, 87, 88]

7 Návrh systému

V rámci této kapitoly jsou popsány požadavky kladené na systém, které jsou následně zapracovány do návrhu systému ve všech jeho částech, serverové, měřicí a hardwarové.

Analýza požadavků

Cílem této práce je navržení a vytvoření systému pro monitorování vnitřních veličin. Systém se skládá ze dvou částí: serverové části pro ukládání a práci s naměřenými daty a měřicí části pro samotný sběr dat. V následujících bodech jsou specifikovány požadavky na jednotlivé části systému včetně hardwarových požadavků měřicího modulu.

Měřicí modul

V následujících bodech jsou shrnuty požadavky na měřicí modul:

- Modul musí být snadno nasaditelný a mobilní, z toho tedy vyplývají požadavky na bateriový provoz a bezdrátovou komunikaci, kdy odpadá potřeba instalace rozvodů do místa nasazení a je usnadněna případná změna místa nasazení měřicího modulu.
- Uživatel musí mít možnost vizuálního zobrazení měřených veličin přímo na měřicím modulu.
- Modul musí být schopen periodicky měřit dané veličiny prostředí, kam patří:
 - Teplota vzduchu
 - Vlhkost vzduchu
 - Tlak vzduchu
 - Intenzita osvětlení
 - Prašnost prostředí
 - Úroveň CO₂
- Zařízení musí umožňovat bateriový provoz, respektive musí být minimalizována jeho spotřeba s případnou kombinací získávání energie z okolí.
- Měřicí modul musí být schopen načítat ze serveru své nastavení ohledně intervalu měření a režimu měření.

- Modul musí být schopen měřit stav baterie.
- Modul musí být schopen přenášet naměřená data na server, včetně identifikace konkrétního modulu (ID modulu).

Server

Následující body popisují požadavky kladené na server:

- Uživatel na serveru musí mít možnost nahlížení aktuálních (posledních) naměřených dat podle místa (místnosti) a konkrétních měřicích modulů (ID modulu).
- Uživatel může procházet starší naměřená data a zobrazit je v grafu. Zároveň je může filtrovat podle časového úseku, místa a ID modulu a typu veličiny.
- Skrze server lze měnit nastavení měřicích modulů (časový interval měření, umístění).
- Server poskytuje možnost procházet a zobrazovat uživateli nastavení jednotlivých modulů.
- Jednotlivá zařízení lze na serveru přidat či odstranit ze systému.
- Server umožňuje přijímat data z měřicích modulů a zapisovat je do databáze.
- Server je schopen odesílat data s nastavením jednotlivých modulů, když obdrží od daného modulu požadavek.

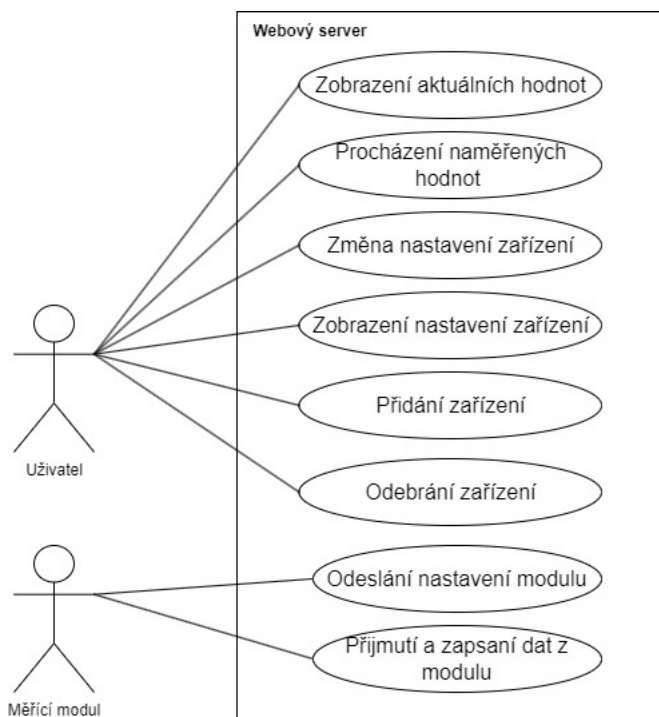
Vyhodnocení požadavků

Na základě teoretického rozboru a analýzy požadavků byl jako komunikační protokol zvolen protokol WiFi. Použitím toho protokolu odpadá potřeba gateway pro propojení se serverem, jelikož uživatelé mohou využít již existující infrastruktury (domácí routery).

Pro přenos dat na server byl vybrán http protokol. Výhodou použití tohoto protokolu je jeho jednoduchost a zavedenost. Jelikož je zde požadavek na zpřístupnění dat uživateli skrze webový server, kdy je používán http protokol, jedná se tak o znovupoužití již obsaženého.

7.1 Use case serveru

Na základě analýzy požadavků byl vytvořen use case diagram pro server (obr. 5) určující základní funkcionality web serveru. Níže jsou popsány jednotlivé use case a jsou uvedeny jejich scénáře a popisy.



Obr. 5: Use case serverové části systému

Use case	Zobrazení aktuálních hodnot
Spouštěcí událost	Uživatel přistoupí na stránku s hodnotami
Popis	Umožňuje informovat uživatele o aktuálních (posledních) naměřených hodnotách.
Aktéři	Uživatel
Předpoklady	V systému existuje alespoň jeden modul s naměřenými hodnotami.
Výsledky	Uživateli jsou zobrazeny všechny moduly s posledními hodnotami.
Hlavní tok	<ol style="list-style-type: none"> 1. Uživatel načte stránku s hodnotami (domovská stránka). 2. Systém načte z databáze ID všech připojených zařízení. 3. Systém pro každé zařízení nalezne v databázi poslední naměřené hodnoty. 4. Systém zobrazí informace uživateli.

Use case	Procházení naměřených hodnot
Spouštěcí událost	Uživatel načte stránku pro procházení hodnot.
Popis	Umožňuje uživateli procházet naměřené hodnoty a zobrazovat je v grafu, které může filtrovat podle místností, modulů, typu veličin a časového úseku.
Aktéři	Uživatel
Předpoklady	V databázi existují hodnoty.
Výsledky	Uživateli je zobrazen graf s veličinami podle jeho požadavků.
Hlavní tok	<ol style="list-style-type: none"> 1. Uživatel načte stránku pro procházení hodnot. 2. Systém zobrazí rozhraní pro vyplnění filtračních parametrů. 3. Uživatel vyplní filtrační parametry a potvrdí výběr. 4. Systém načte data z databáze podle filtračních parametrů a zobrazí je na výstupu.
Use case	Změna nastavení zařízení
Spouštěcí událost	Uživatel přejde na stránku s nastavením.
Popis	Umožňuje uživateli konfigurovat nastavení jednotlivých měřicích modulů (umístění a periodu měření).
Aktéři	Uživatel
Předpoklady	Konfigurované zařízení je přidáno v systému.
Výsledky	Změny v konfiguraci jsou zapsány do databáze.
Hlavní tok	<ol style="list-style-type: none"> 1. Uživatel přejde na stránku s nastavením. 2. Systém z databáze zjistí všechny moduly v systému a zobrazí je uživateli. 3. Uživatel vybere modul, který chce konfigurovat. 4. Systém zobrazí formulář pro konfiguraci vybraného modulu. 5. Uživatel vyplní formulář a potvrdí změny konfigurace. 6. Systém zapíše do databáze novou konfiguraci.

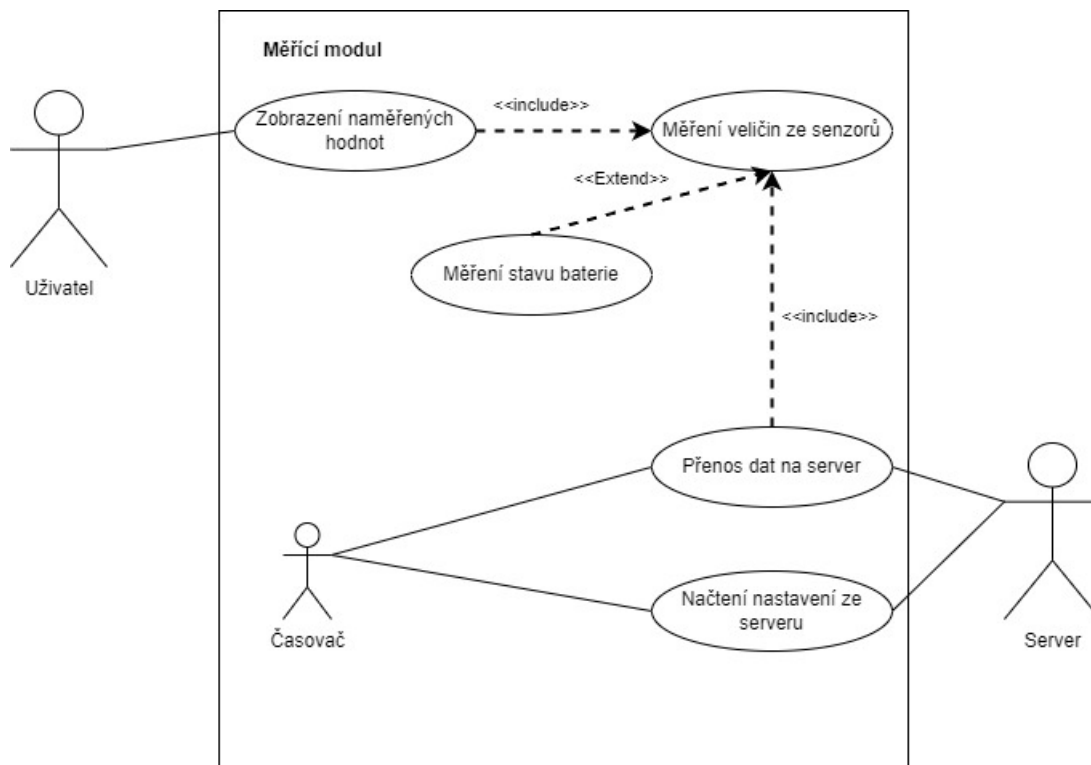
Use case	Zobrazení nastavení zařízení
Spouštěcí událost	Uživatel načte stránku s nastavením zařízení.
Popis	Zobrazuje uživateli moduly v systému společně s jejich konfigurací.
Aktéři	Uživatel
Předpoklady	V systému je alespoň jeden modul.
Výsledky	Uživateli jsou zobrazeny moduly přítomné v systému.
Hlavní tok	<ol style="list-style-type: none"> 1. Uživatel načte stránku s nastavením. 2. Systém načte z databáze všechny moduly společně s jejich nastavením. 3. Systém zobrazí uživateli moduly společně s jejich nastavením.

Use case	Přidání zařízení
Spouštěcí událost	Uživatel zvolí na stránce s nastavením zařízení možnost přidání nového modulu.
Popis	Přidává nové zařízení do systému včetně jeho konfigurace.
Aktéři	Uživatel
Předpoklady	žádné
Výsledky	Nové zařízení je přidáno do systému.
Hlavní tok	<ol style="list-style-type: none"> 1. Uživatel na stránce s nastavením zařízení zvolí možnost přidání nového zařízení. 2. Systém zobrazí uživateli formulář pro přidání nového zařízení. 3. Uživatel vyplní formulář konfigurace nového zařízení a odešle ho. 4. Systém zapíše nový modul a jeho konfiguraci do databáze.

Use case	Odebrání zařízení
Spouštěcí událost	Uživatel vybere na stránce s nastavením zařízení možnost odstranění modulu.
Popis	Umožňuje odebrat zařízení ze systému.
Aktéři	Uživatel
Předpoklady	V systému je alespoň jeden modul.
Výsledky	Vybraný modul je odebrán ze systému.
Hlavní tok	<ol style="list-style-type: none"> 1. Uživatel zvolí možnost odstranění modulu. 2. Systém si vyžádá potvrzení o odebrání modulu. 3. Uživatel potvrdí odebrání. 4. Systém odstraní modul z databáze.
Use case	Přijmutí a zapsání dat z modulu
Spouštěcí událost	Měřicí modul odešle data na server.
Popis	Zapisuje data z měřicího modulu do databáze.
Aktéři	Měřicí modul
Předpoklady	Komunikující modul je přidán v systému.
Výsledky	Data z měřicího modulu jsou zapsána do databáze.
Hlavní tok	<ol style="list-style-type: none"> 1. Měřicí modul odešle data na server. 2. Server ověří přístupové údaje modulu s údaji v databázi. 3. Server zapíše data do databáze.
Use case	Odeslání nastavení modulu
Spouštěcí událost	Měřicí modul žádá server o nastavení.
Popis	Odesílá data s konfigurací na měřicí modul.
Aktéři	Měřicí modul
Předpoklady	Komunikující modul je přidán v systému.
Výsledky	Data konfigurace jsou odeslána měřicímu modulu.
Hlavní tok	<ol style="list-style-type: none"> 1. Měřicí modul odešle požadavek na server. 2. Server ověří přístupové údaje modulu s údaji v databázi. 3. Server odešle konfigurační data.

7.2 Use case měřicího modulu

Na základě analýzy požadavků byl vytvořen use case diagram pro server (obr. 6) určující základní funkcionality měřicího modulu. Níže jsou popsány jednotlivé use case a jsou uvedeny jejich scénáře a popisy.



Obr. 6: Use case měřicího modulu

Use case	Zobrazení naměřených hodnot
Spouštěcí událost	Uživatel stiskne tlačítko pro zobrazení výstupu.
Popis	Měřicí modul zobrazí naměřené hodnoty uživateli.
Aktéři	Uživatel
Předpoklady	Žádné
Výsledky	Uživateli jsou zobrazeny naměřené hodnoty.
Hlavní tok	<ol style="list-style-type: none"> 1. Uživatel stiskne tlačítko. 2. Modul provede měření veličin. 3. Modul zobrazí naměřené veličiny. 4. Modul se vrátí do předchozího stavu.

Use case	Měření veličin ze senzorů
Spouštěcí událost	Uživatel stiskne tlačítko / časovač zahájí přenos dat.
Popis	Získává data ze senzorů.
Aktéři	Uživatel / Časovač
Předpoklady	Senzory jsou připojeny k modulu.
Výsledky	Jsou naměřena a uložena data ze senzorů.
Hlavní tok	<ol style="list-style-type: none"> 1. Je vyvoláno měření časovačem / uživatelem. 2. Modul aktivuje senzory. 3. Modul provede měření na senzorech. 4. Modul deaktivuje senzory.
Use case	Měření stavu baterie
Spouštěcí událost	Zahájení měření veličin ze senzorů.
Popis	Měří napětí na baterii.
Aktéři	Uživatel / Časovač
Předpoklady	Obvod pro měření napětí je připojen.
Výsledky	Je zjištěno napětí na baterii.
Hlavní tok	<ol style="list-style-type: none"> 1. Vyvolání měření. 2. Aktivace měřicího obvodu. 3. Měření a uložení hodnoty napětí baterie. 4. Deaktivace měřicího obvodu.
Use case	Přenos dat na server
Spouštěcí událost	Časovač vyvolá akci.
Popis	Modul naměří data ze senzorů a přenesení je na server.
Aktéři	Časovač, Server
Předpoklady	Spojení mezi serverem a modulem je k dispozici.
Výsledky	Data byla naměřena a přenesena na server.
Hlavní tok	<ol style="list-style-type: none"> 1. Časovač vyvolá akci. 2. Je provedeno měření dat ze senzorů. 3. Modul se připojí k síti. 4. Modul odešle data na server. 5. Modul se odpojí od sítě.

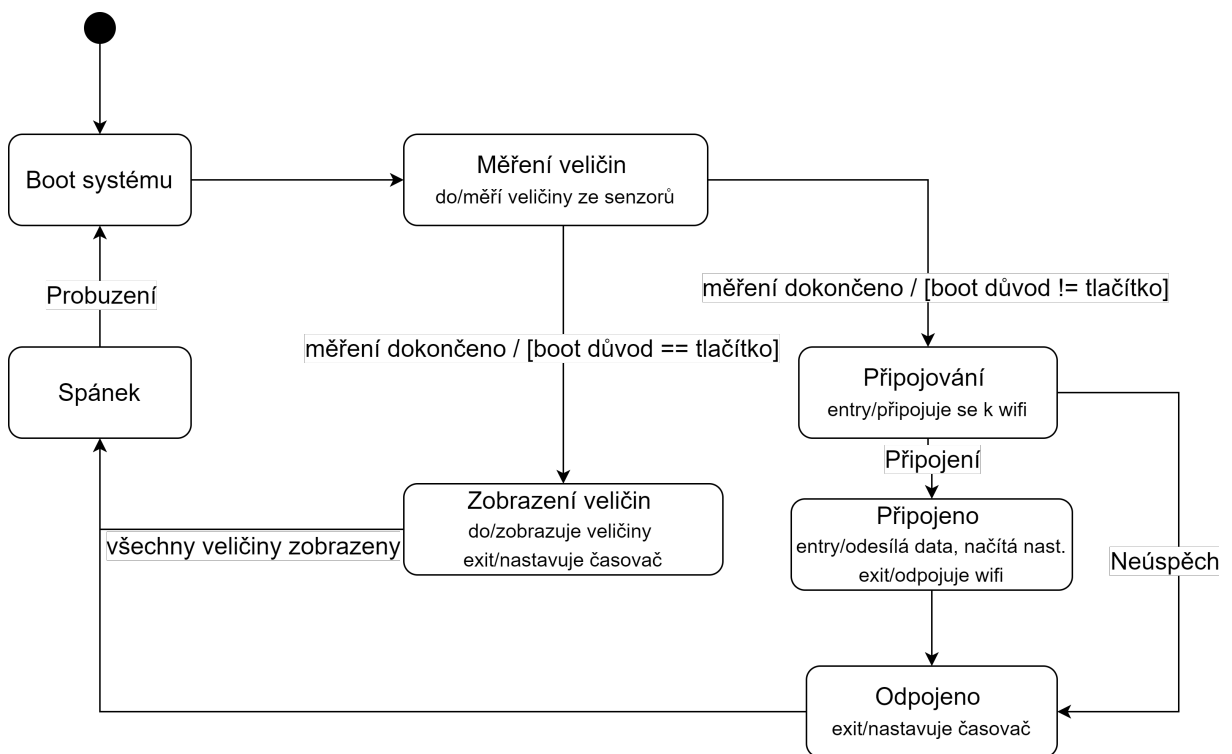
Use case	Načtení nastavení ze serveru
Spouštěcí událost	Časovač vyvolá akci.
Popis	Načítá nastavení ze serveru.
Aktéři	Časovač, Server
Předpoklady	Spojení mezi serverem a modulem je k dispozici.
Výsledky	Modul načte nastavení ze serveru.
Hlavní tok	<ol style="list-style-type: none"> 1. Časovač vyvolá akci. 2. Modul se připojí k síti. 3. Modul odešle požadavek na server. 4. Server odešle konfiguraci. 5. Modul obdrží a nastaví konfiguraci. 6. Modul se odpojí od sítě.

7.3 Stavový diagram

Stavový diagram na obrázku 7 popisuje základní fungování návrhu systému pomocí stavů, které v systému mohou nastat. V následujících bodech jsou tyto stavy popsány:

- **Boot systému** Po zapojení měřicího modulu ke zdroji napájení dochází k bootu systému, kdy dochází k základnímu nastavení systému a spuštění nahraného programu v jednotce. Jedná se čistě o funkcionalitu mikrokontroléru. Zde je třeba upozornit, že během rebootu, který nastává při probuzení zařízení, dochází k smazání paměti (kromě RTC (Real Time Clock) paměti) a restartu programu. Tato skutečnost je dále rozebrána v dalších částech.
- **Měření veličin** je stav nastávající okamžitě po naběhnutí programu. V tomto stavu dochází k měření jednotlivých veličin ze senzorů.
- **Zobrazení veličin** nastává po dokončení měření veličin, pokud důvodem bootu bylo stisknutí tlačítka (pro zobrazení veličin). V tomto stavu dochází k zobrazování veličin, dokud nejsou všechny zobrazeny. Po dokončení dochází k nastavení časovače a přechodu do spánku.
- **Připojování** nastává po dokončení měření veličin, pokud důvodem bootu není stisknutí tlačítka. Při vstupu do tohoto stavu dochází k pokusu o připojení k WiFi. V případě neúspěchu přechází do stavu Odpojeno, čímž data nejsou odeslána a jsou tak ztracena. V případě úspěchu přechází do stavu Připojeno.

- **Připojeno** je stav, kdy po úspěšném připojení k WiFi modul odesílá data na server a přijímá data s nastavením. Okamžitě po ukončení komunikace se odpojuje od sítě a přechází tak do stavu Odpojeno.
- **Odpojeno** stav, kdy po proběhlém připojení je nastaven časovač a přechází do režimu spánku.
- **Spánek** je stav zařízení, ve kterém je zařízení deaktivováno pro snížení spotřeby a vyčkává na probuzení, po kterém přejde bootu.

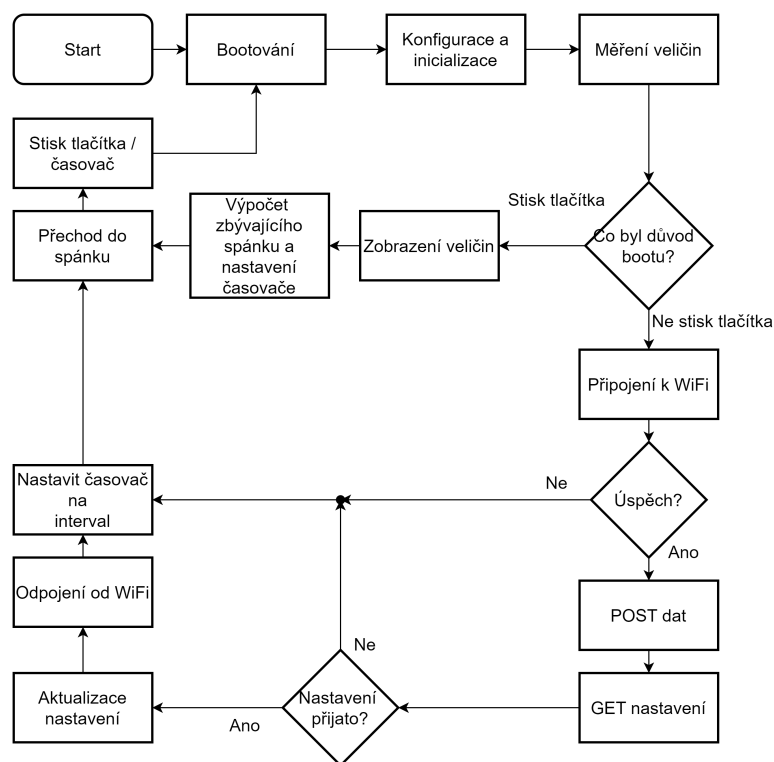


Obr. 7: Stavový diagram měřicího modulu

7.4 Vývojový diagram

Vývojový diagram na obrázku 8 zachycuje průběh programu na měřicím modulu. Tok diagramu je rozveden v následujících bodech:

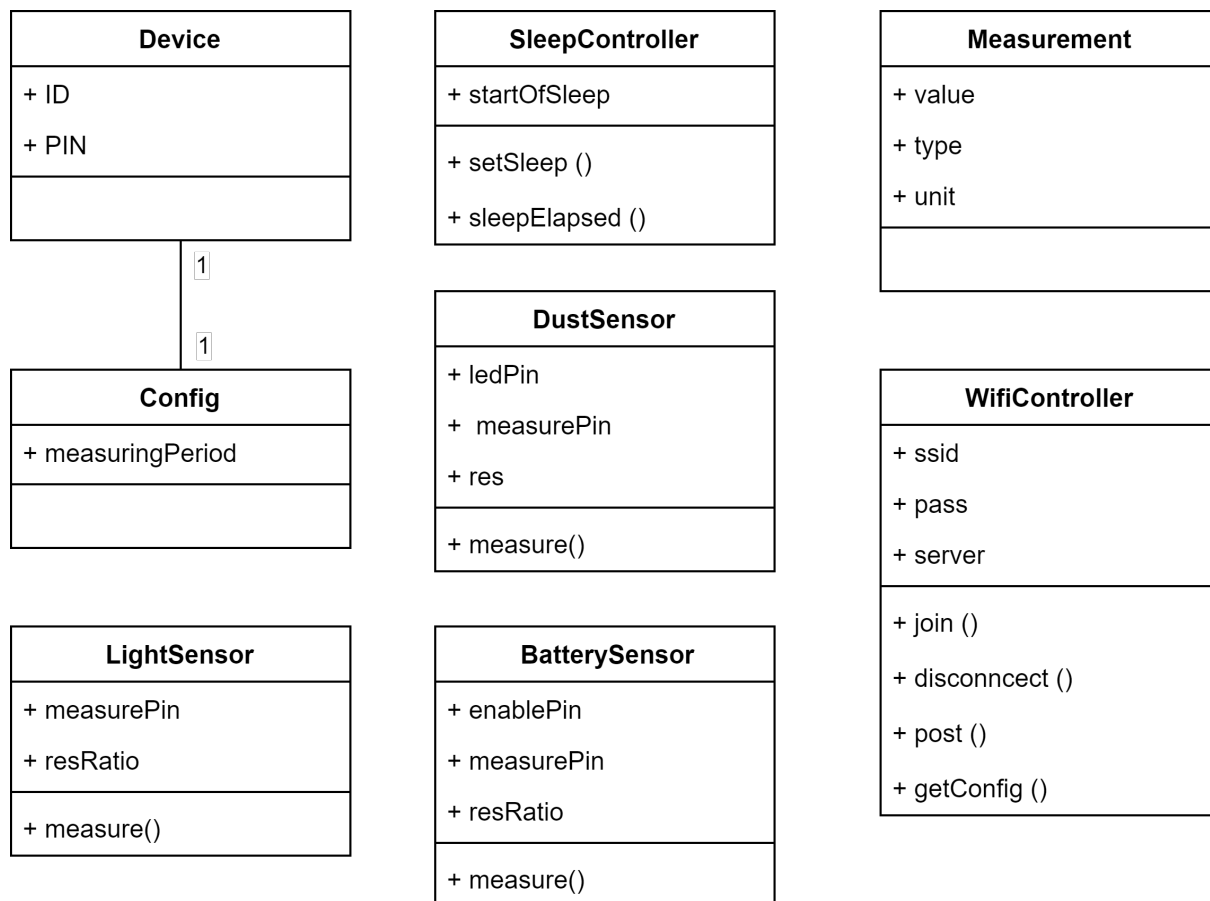
- Na začátku programu po spuštění či probuzení dochází k bootování systému a provedení počáteční konfigurace a inicializace. Po provedení počátečních kroků dochází k aktivaci senzorů a změření všech veličin.
- Dále se program větví podle důvodu bootu. Pokud důvodem bootu je zmáčknutí tlačítka, dochází k postupnému zobrazení veličin na displeji. Po zobrazení je vypočten čas potřebný pro dodržení intervalu měření a modul přechází do spánku.
- V případě, že důvodem bootu není stisk tlačítka, modul se pokusí o připojení k WiFi. V případě neúspěchu nastaví časovač na další interval a přejde do spánku.
- Při úspěšném připojení provede POST na server a zažádá o nastavení ze serveru pomocí GET. Při úspěšném obdržení nastavení aktualizuje nastavení, odpojí se od sítě a nastaví časovač a přejde do spánku. Při neúspěchu provede odpojení a přejde do spánku rovnou.



Obr. 8: Vývojový diagram

7.5 Třídní diagram

Na obrázku 9 je uveden třídní diagram. V třídním diagramu jsou uvedeny pouze třídy vlastnoručně implementované. Třídy z použitých knihoven, jako jsou například třídy pro interakci se senzory, zde nejsou uvedeny. Metody typu get a set pro větší přehlednost nejsou v diagramu taktéž uvedeny.



Obr. 9: Třídní diagram

Na následujících řádcích je uveden popis jednotlivých tříd:

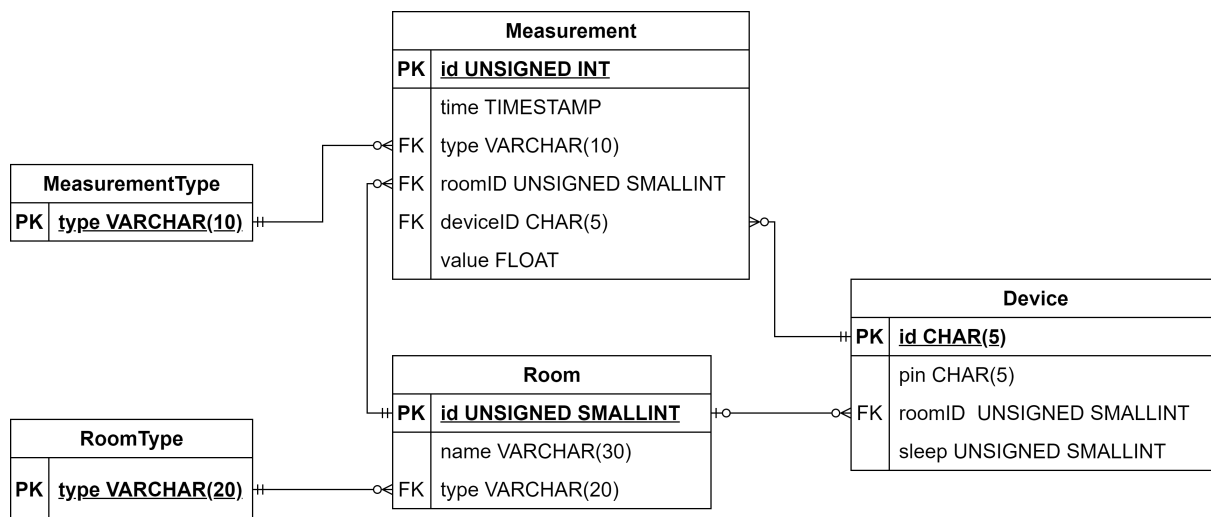
- Device slouží k uložení informací o zařízení, jmenovitě jeho ID a PIN pro komunikaci se serverem a nastavení modulu.
- Config ukládá informace o nastavení zařízení, přestože obsahuje pouze atribut measuringPeriod označující dobu spánku v minutách, lze ho využít při případném přidávání dalších funkcionalit jako např. více módů měření.
- Measurement reprezentuje jednotlivá měření, kdy ukládá jejich hodnotu, typ (veličinu) a příslušnou jednotku.

- SleepController má na starosti řízení uspávání zařízení. Před vstupem do spánku si ukládá aktuální hodnotu času z RTC jednotky. Pomocí metody setSleep uspává jednotku, sleepElapsed počítá čas strávený ve spánku.
- BatterySensor zastupuje senzor měřící napětí na baterii. Atribut enablePin je číslo pinu, na kterém je připojen tranzistor, který spíná měřicí obvod baterie. Atribut measurePin je číslo pinu, na kterém je připojen výstup napěťového děliče a resRatio označuje poměr rezistorů napěťového děliče. Metoda measure provádí měření napětí na baterii.
- WifiController slouží k zajištění připojení a komunikaci se serverem. Obsahuje atributy potřebné pro připojení k WiFi (ssid a pass) a adresu serveru společně s metodami pro připojení, odpojení, odeslání dat a stažení nastavení modulu.
- LightSensor reprezentuje senzor osvětlení a jeho atributy measurePin a res označují pin, na kterém je připojen výstup z napěťového děliče, a hodnotu použitého odporu k fotorezistoru. Metoda measure vrací naměřenou hodnotu.
- DustSensor reprezentuje senzor prachu. Atribut ledPin označuje pin spínající led diodu senzoru, measurePin pin s výstupem napěťového děliče a resRatio poměr rezistorů napěťového děliče. Metoda measure vrací naměřenou hodnotu.

7.6 Návrh databáze

Na obrázku 10 je vyobrazen návrh databáze pro server. Jednotlivé objekty (tabulky) a vztahy mezi nimi jsou rozvedeny v bodech níže:

- **RoomType** slouží k uložení možných typů místností v systému, např. kuchyň, ložnice.
- **Room** reprezentuje konkrétní místnost, která má konkrétní typ z tabulky RoomType a name neboli název, který slouží k zpřesnění popisu místnosti, např. dvojice typ-název: ložnice-děti.
- **Device** reprezentuje zařízení. Zařízení obsahuje id a pin sloužící k autentizaci zařízení, které komunikuje se serverem. Pomocí roomID je zařízení přiřazeno k místnosti, v níž se nachází. Parametr period je použit pro ukládání konfigurace zařízení pro spánek.
- **MeasurementType** obsahuje možné typy měřených veličin.
- **Measurement** obsahuje naměřené hodnoty, čas jejich naměření a pomocí cizích klíčů se odkazuje na typ měřené veličiny, zařízení, které provedlo měření a místnost, ve které se zařízení při měření nacházelo.

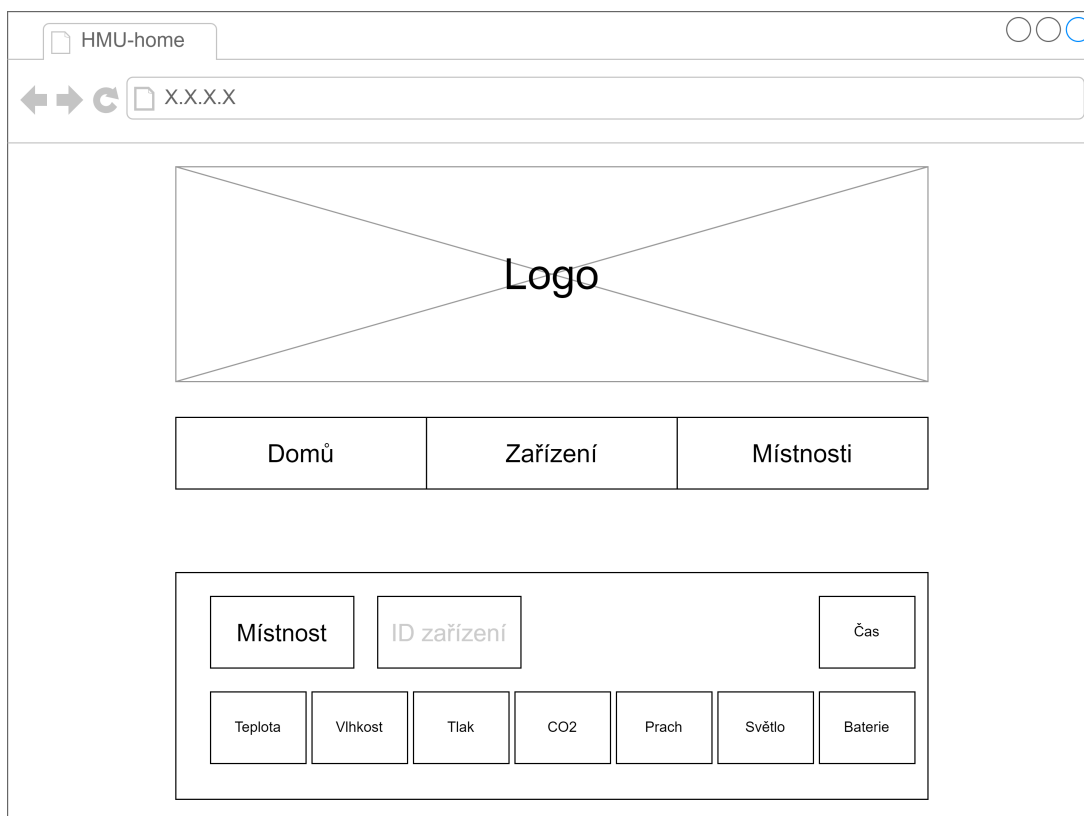


Obr. 10: Diagram databáze

7.7 Wireframe diagram

Na obrázku 11 je zobrazen wireframe diagram (skica webu) pro hlavní stránku. Wireframe diagram je zde uveden pro znázornění rozložení funkčních prvků na webu poskytovaném serverem. Na začátku hlavní stránky je zobrazeno logo a pod ním navigační menu. Menu obsahuje tři položky: Domů, Zařízení, Místnosti. Domů odkazuje na hlavní stránku vyobrazenou na obrázku 11 a položky Zařízení a Místnosti na stránky pro jejich správu (přidávání, odebrání a konfiguraci). Hlavní strana dále zobrazuje několik boxů, kdy každý box reprezentuje zařízení v systému s umístěním v dané místnosti. V každém boxu jsou uvedeny poslední naměřené hodnoty z daného zařízení a čas měření.

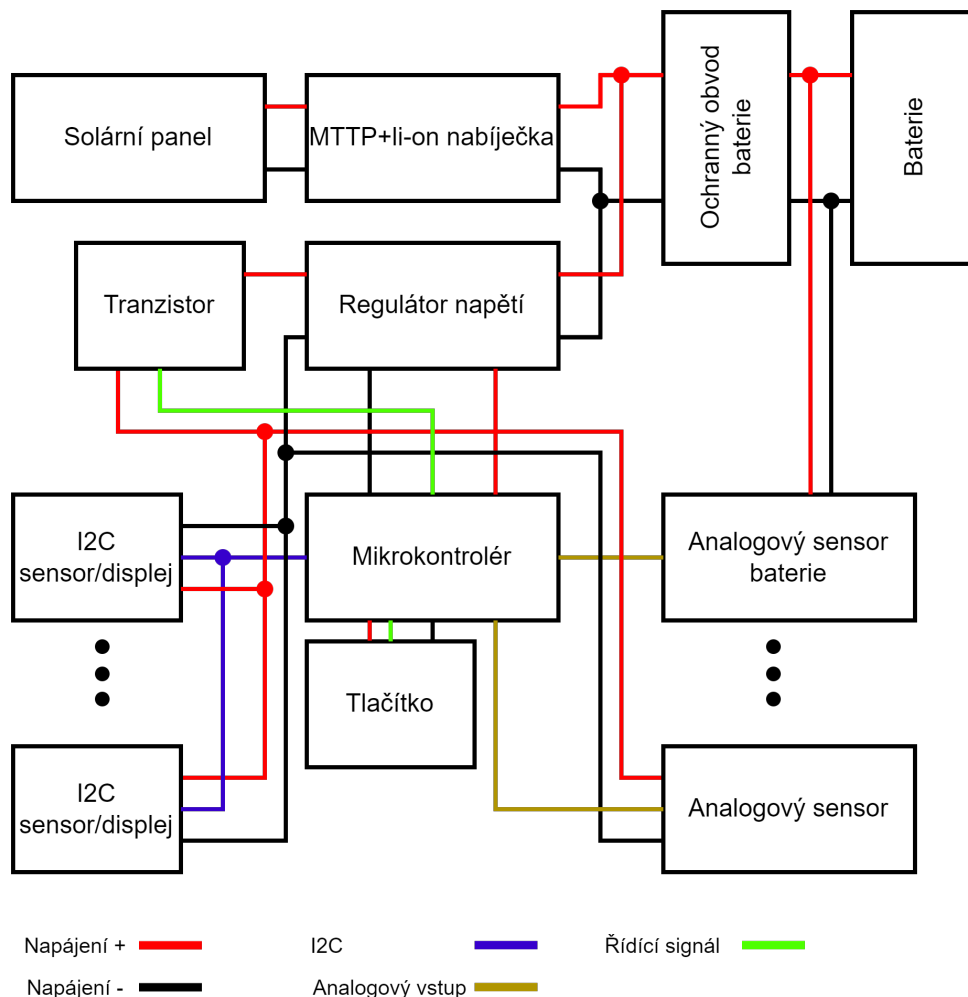
Wireframy pro další stránky jsou přiloženy v příloze A.



Obr. 11: Wireframe pro hlavní stránku

7.8 Návrh hardwarového řešení

Na obrázku 12 je uvedeno blokové schéma zapojení hardwarových komponent. Schéma slouží k seznámení s koncepcí návrhu hardwarového řešení. Konkrétní výběr zařízení a jejich parametry jsou uvedeny v další kapitole.



Obr. 12: Blokové schéma zapojení HW komponent

Návrh koncepce hardwarového řešení obsahuje následující části:

- Solární panel slouží k plnění funkce sběru energie (energy harvesting), díky čemuž dochází k dobíjení baterie a systém tak vydrží funkční po delší časový interval.
- MPPT (Maximum Power Point Tracking) a li-on nabíječka slouží ke konverzi a ukládání energie ze solárního panelu do baterie. MPPT zajišťuje optimalizaci výkonu solárního panelu regulací odběru. Li-on nabíječka slouží k zajištění průběhu nabíjení, kdy hlídá nabíjecí napětí a proud.

- Ochranný obvod baterie slouží k ochraně baterie před přepětím/podpětím vysokými proudy atd.
- Baterie slouží k ukládání energie a zajištění napájení systému. Počítá se s baterií založené na li-on technologii.
- Regulátor napětí slouží k zajištění adekvátního napájecího napětí.
- Mikrokontrolér slouží k měření veličin z jednotlivých senzorů, jejich přenosu na server a zobrazení veličin na displeji.
- Tranzistor slouží k odpojení senzorů v době nečinnosti pro šetření energie.
- Část senzorů komunikuje s mikrokontrolérem za využití sběrnice I2C a část pomocí analogových vstupů.
- Displej používá I2C sběrnici a slouží k zobrazení veličin.
- Tlačítko slouží k vyvolání měření a zobrazení veličin na displeji.

8 Výběr vhodných komponent pro měřicí modul

V této kapitole jsou popsány vybrané komponenty včetně parametrů a důvodu volby.

ESP32

Jako mikrokontrolér byl zvolen ESP32. ESP32 je mikrokontrolér od společnosti Espressif Systems z Číny, který je nástupcem úspěšného ESP8266. Díky konektivitě WiFi/Bluetooth je ideální volbou pro IoT zařízení stejně jako v případě této práce. Zároveň nabízí širokou škálu periférií a funkcionalit. Napájecí rozsah 2,2-3,6 V s nominální hodnotou 3,3 V a spotřebou v režimu spánku 10 μ A je ideální pro bateriový provoz. Zároveň obsahuje RTC modul hodin a RTC paměť umožňující ukládat data pro zachování během spánku. Základní parametry jsou shrnuty v tabulce 3.

Pro programování lze využít např. programovací prostředí Arduino IDE, MicroPython, LUA, JavaScript (Espruino). [89–91]

Mikroprocesor	Xtensa® Dual-Core 32-bit LX6 s frekvencí až 240 MHz
Paměť	520 KB SRAM + 448 KB ROM + 4 MB Flash
WiFi	802.11 b/g/n/e/i (2.4 GHz) + Bluetooth 4.2 (Classic+BLE)
Vstupy a výstupy (GPIO)	25 programovatelných I/O, přerušení na všech
Konektivita	3 x SPI, 1 x I2C, 2 x I2S, 2 x UART
ADC	12-bitový převodník analogového signálu s 15 kanály
DAC	8-bitový digitálně analogový převodník s 2 kanály
Napájení	2.2V až 3.6V DC
Operační teplota	-40°C až 125°C

Tabulka 3: Parametry ESP32 [89, 90]

BME280 - senzor tlaku, teploty a vlhkosti

BME280 je senzor od firmy Bosch měřící teplotu, vlhkost a tlak. Mezi důvody zvolení tohoto senzoru se řadí: možnost komunikace pomocí I2C, integrace měření tří veličin v rámci jednoho senzoru, dobrá přesnost měření, napájecí rozsah a spotřeba. V tabulce 4 jsou uvedeny parametry senzoru. [92, 93]

Rozlišení teploty	0,01 °C
Rozlišení vlhkosti	0,008 %
Rozlišení atmosférického tlaku	0,18 Pa
Přesnost teploty	±1 °C
Přesnost vlhkosti	±3 %
Přesnost atmosférického tlaku	±1 hPa
Rozsah měření teploty	-40 až 85 °C
Rozsah měření vlhkosti	0 až 100 %
Rozsah měření atmosférického tlaku	300 až 1 100 hPa
Komunikace	I2C a SPI (použitá verze pouze I2C)
Napájecí napětí	1,71 až 3,6 V (až 5 V, regulátor na desce)
Spotřeba energie v režimu spánku	0,1 µA
Spotřeba energie v režimu měření	3,6 µA

Tabulka 4: Parametry BME280 [92, 93]

Fotorezistor GL5539

Pro měření intenzity osvětlení byl zvolen fotorezistor GL5539, především díky jednoduchosti a snadné dostupnosti. Parametry tohoto senzoru jsou uvedeny v tabulce 5.

Materiál	Sulfid kadmia
Typická impedance v temnotě	1 MΩ
Typická impedance při osvětlení	10 kΩ
Max. napětí	150 V
Max. výkon	100 mW
Vlnová délka	540 nm
Rozsah teplot	-30 °C až +70 °C
Odezva náběžná	20 ms
Odezva sestupná	30 ms

Tabulka 5: Parametry GL5539 [94]

CO₂ senzor Sensirion SCD41

CO₂ senzor Sharp SCD41 je senzor CO₂ založený na fotoakustickém principu, kdy vyzařované infračervené záření je pohlcováno molekulami CO₂, které ho přeměňují na vibrace, které jsou měřeny pomocí MEMS (Micro Electro Mechanical Systems) mikrofónu. Tento senzor byl vybrán především kvůli nízké spotřebě a vysoké přesnosti a I2C sběrnici. Senzor má také zabudované senzory teploty a vlhkosti, ale jejich využití se nepředpokládá, jelikož tyto senzory jsou již obsaženy v BME280. V tabulce 6 jsou uvedeny jeho parametry.

Napájecí napětí	2,4 až 5,5 V
Prům. odběr (1 měř./5 min.)	0,45 mA
Rozhraní	I2C
Měřený rozsah CO ₂	0-40 000 ppm
Přesnost měření CO ₂	±40 ppm + 5% (400-5 000 ppm)
Měřený rozsah vlhkosti	0-100%
Přesnost měření vlhkosti	±6-9%
Měřený rozsah teploty	-10-60°C
Přesnost měření teploty	±0,8°C (15-35°C)

Tabulka 6: Parametry pro Sensirion SCD41 [95]

OLED displej

Jako OLED displej byl zvolen standardní OLED displej, založený na řadiči SSD1306 s bílým podsvícením a rozlišením 128 x 64px. Parametry jsou shrnuty v tabulce 7. Hlavním důvodem výběru byla možnost ovládání přes I2C sběrnici a nízká spotřeba.

Sběrnice	I2C
Úhlopříčka	0,96"
Rozlišení	128 x 64px
Příkon	40mW
Napájení	3,3 - 5 V
Driver	SSD1306

Tabulka 7: Parametry pro OLED displej [96]

Senzor prachových částic Sharp-gp2y1010au0f

Senzor Sharp-gp2y1010au0f je senzor prachových částic s průměrem větším než 0,8 μm a slouží tak k detekci částic kouře a prachu. Jedná se o optoelektrický senzor, který funguje na principu vysílání infračerveného záření, které se odráží od částic a je detekováno fototranzistorem.

Původní snahou bylo použít všechny senzory s jednotným napájecím napětím 3,3 V (napájení mikrokontroléru), ale jelikož nebyl žádný takový senzor s požadovaným napájením nalezen, byl nakonec zvolen tento senzor. Tento senzor má přijatelnou spotřebu a zároveň oproti ostatním i cenu. V tabulce 8 jsou uvedeny jeho parametry.

Rozsah detekce	0,8 až 10 μm
Napájecí napětí	4,5 V až 5,5 V
Průměrná spotřeba proudu	20 mA
Maximální spotřeba proudu	33 mA (maximálně)
Rozsah provozní teploty	-10°C až 65°C
Výstupní napětí bez prachu	0,9 V (typické)
Výstupní napětí při 1 mg/m ³ prachu	0,5 V až 0,6 V (typický rozsah)

Tabulka 8: Parametry pro Sharp-gp2y1010au0f [97]

Jelikož tento senzor vyžaduje 5 V napájení a v návrhu se počítá s napájením senzorů 3,3 V, je zapotřebí tento problém vyřešit přidáním 5 V step up měniče, který je popsán dále.

Step-UP měnič 5 V

Z výše vyjmenovaných důvodů byl pro napájení senzoru prachu vybrán jednoduchý základní step up měnič napětí na 5 V. Hlavní důvodem volby tohoto měniče je jeho vysoká účinnost. V tabulce 9 jsou uvedeny jeho parametry.

Vstupní napětí	1 až 5 V
Výstupní napětí	5 V
Max. proud	500 mA
Účinnost	až 96 %

Tabulka 9: Parametry 5V step up měniče [98]

Solární panel

Jako solární panel byl vybrán 6V panel s parametry uvedenými v tabulce 10. Při výběru byl brán ohled na rozměry panelu, aby panel odpovídal rozměrově případnému pouzdru měřicího modulu.

Výstupní napětí	6V
Výstupní výkon	1,2W
Výstupní proud	0 - 200mA
Typ panelu	Polykrystalický
Rozměry	133 x 73 x 2,5 mm

Tabulka 10: Parametry pro solární panel [99]

MPPT a li-on nabíječka CN3791

Pro řízení solárního panelu a nabíjení baterie byl vybrán obvod založený na CN3791. Tento čip (deska) slouží jako solární nabíječka pro li-on baterie. Poskytuje funkci MPPT pro regulaci solárního panelu a dobíjení pomocí metody CV/CC (Constant Voltage/Constant Current). V tabulce 11 jsou uvedeny základní parametry.

Metoda řízení regulace FV	MPPT
Metoda nabíjení	CV/CC
Nabíjecí napětí	4,2 V
Vstupní napětí	6 V
Konstantní nabíjecí proud	až 2 A (programovatelný)
Ostatní funkcionality	Ochrana proti přepětí baterie Automatické odpojení při podpětí na vstupu Automatický režim spánku Indikace statusu

Tabulka 11: Parametry CN3791 [100, 101]

Baterie GeB 18650

Jako baterie byla vybrána GeB li-on dobíjecí baterie s jmenovitým napětím 3,7 V a parametry v tabulce 12. Hlavním sledovaným parametrem při výběru byla hodnota jmenovitého napětí a kapacita. U kapacity je zapotřebí dodat, že v případě potřeby vyšší kapacity lze baterie paralelně spojit pro zvýšení kapacity.

Model	18650-2200
Jmenovité napětí	3,7 V
Jmenovitá kapacita	2 200 mAh
Metoda nabíjení	CC/CV
Konstantní napětí	4,2 V
Dolní hranice	2,75 V

Tabulka 12: Parametry pro baterii [102]

Ochranný obvod baterie

Ochranný obvod poskytuje ochranu proti zkratu, přepětí, podpětí a nadproudovou ochranu baterie. Jeho parametry jsou uvedeny v tabulce 13 níže. Při výběru byl brán zřetel především na kompatibilitu s vybranou baterií, resp. na parametry podpětového a přepětového napětí.

Přetížení jmenovité napětí	4,28V
Podpětové detekční napětí	2,75V
Odběr ochranného modulu	$\leq 6\mu\text{A}$
Nabíjecí napětí	4,2 V CC/CV
Max. vybíjecí proud	2,5 A

Tabulka 13: Parametry pro ochranný obvod baterie [103]

Regulátor napětí Pololu S7V8F3

Regulátor napětí Pololu S7V8F3 je step up/step down měnič napětí. Tento regulátor umožňuje jak snižovat, tak i zvyšovat vstupní napětí na dané výstupní napětí. Byl vybrán díky možnosti regulace napětí na 3,3 V při vstupním napětí v celém napěťovém rozsahu baterie (2,7-4,2 V). V tabulce 14 jsou uvedeny jeho parametry.

Rozsah vstupního napětí	2,7 V až 11,8 V
Výstupní napětí	3,3 V (přesnost +3%,-5%)
Typický výstupní proud	Až 0,5-1 A
Účinnost	Až 90% (v závislosti na vstupním/výstupním napětí)
Spínací frekvence	500 kHz
Rozsah provozní teploty	-40°C až 85°C

Tabulka 14: Parametry Pololu regulátoru S7V8F3 [104]

Tranzistory

Jako tranzistory pro spínání napájení periférií a senzoru baterie byly vybrány Mosfet tranzistory SI2312CDS-T1-GE3 N-MOSFET a IRLML6402. Hlavním důvodem výběru těchto tranzistorů byl jejich velmi malý odpor v sepnutém stavu a s tím spojený úbytek napětí a nízké prahové napětí pro sepnutí (pro kompatibilitu s mikrokontrolérem). Hlavní parametry jsou uvedeny v tabulce 15.

	SI2312CDS-T1-GE3	IRLML6402
V _{ds}	20 V	20 V
V _{gs}	12 V	12 V
I _d	6 A	3,7 A
R _{ds(on)}	0,050 Ω (V _{GS} = 1,8 V, I _D = 4,3 A)	0,135 Ω (V _{GS} = 2,5V, I _D = 3,1A)
V _{gs(th)}	0,45-1 V	0,4-1,2 V
Kanál	N	P

Tabulka 15: Parametry Mosfet tranzistorů [105, 106]

8.1 Finanční zhodnocení

V následující tabulce 16 jsou shrnuty ceny za jednotlivé komponenty. V ceně není započten drobný materiál jako např. odpory nebo spojový materiál. Celkovou cenu by šlo optimalizovat při použití senzoru teploty a vlhkosti obsaženém v senzoru SCD41 a nahrazením BME280 levnějším senzorem pro měření tlaku jako např. BMP280. K této optimalizaci nedošlo, jelikož uživatel může požadovat odlehčenou variantu měřicího modulu, kdy nechce měřit CO₂, a pak je senzor BME280 nutný pro měření teploty a vlhkosti.

Většina komponent byla objednána od tuzemských dodavatelů, do budoucna je možné cenu optimalizovat nákupem na zahraničních e-shopech, které v mnoha případech nabízejí příznivější ceny, ale za cenu delšího dodání. V současné konfiguraci je cena systému 2 945 Kč.

Položka	Cena [Kč]
Solární panel	129
Mikrokontrolér ESP32	207
Senzor teploty, vlhkosti a tlaku BME280	289
Fotorezistor GL5539	5
OLED displej 0,96"	105
Sharp senzor prachu	187
Step up měnič 5V	33
Ochranný modul baterie	64
Solární nabíječka CN3791	128
GeB Li-Ion Baterie 2 200mAh	118
Senzor CO ₂ SCD41	1 298
Step up/down měnič Pololu S7V8F3	382
IRLML6402 mosfet	(2 ks) 30
SCD41 mosfet	4
Suma	2 979

Tabulka 16: Finanční zhodnocení

9 Implementace

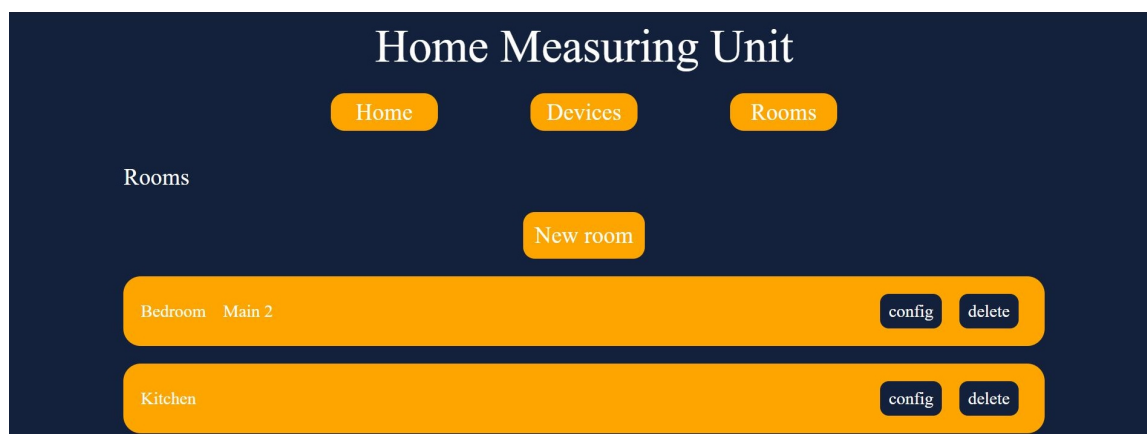
V této kapitole je popsána implementace systému z pohledu použitého softwaru a hardwarových řešení.

9.1 Webový server

Pro vývoj webového serveru bylo použito softwarové řešení XAMPP. XAMPP je softwarový balíček pro řešení webového serveru, používaného především vývojáři pro usnadnění vývoje webových serverů. X v názvu odkazuje na multiplatformnost, A na použitý webový server Apache, M na databázi MariaDB a PP na podporu jazyků PHP a Pearl. Volba tohoto softwarového balíčku byla provedena především díky snadné konfiguraci, podpoře PHP s integrovanou databází a web serverem a předešlé zkušenosti s jeho použitím.

K implementaci základní struktury a designu webu byly použity jazyky HTML a CSS. V rámci CSS byl použit jazyk SCSS, což je preprocesorový skriptovací jazyk, který se kompiluje do CSS. SCSS usnadňuje vývoj CSS části, jelikož obsahuje funkcionality, které v CSS nejsou dostupné, např. používání proměnných. Toto byl jeden z důvodů pro preferování SCSS před základním CSS, jelikož použití proměnných usnadňuje vývoj. Ke kompilaci SCSS do CSS byl použit software Prepros.

K vytvoření vizualizace naměřených dat pomocí grafu byl použit jazyk JavaScript ve spojitosti s open-source knihovnou Chart.js a načítáním dat z databáze pomocí PHP a SQL. K vytvoření funkčních dynamických částí webu, jako jsou formuláře a výpis dat z databáze, byl využit jazyk PHP ve spojitosti s SQL jazykem pro interakci s databází. Rozložení vytvořeného webu je responzivní a je přizpůsobeno pro zobrazení na mobilních zařízeních. Na obrázku 13 je zachycena implementace stránky pro výčet místností.



Obr. 13: Implementace stránky s výpisem místností

9.2 Měřicí modul

Pro zhotovení prototypu měřicího modulu bylo k realizaci propojení jednotlivých částí využito nepájivých polí. Jelikož tranzistory jsou v provedení smd, byly připájeny na destičku s hřebínkem pro připojení k nepájivému poli.

K programování mikrokontroléru bylo využito programovacího prostředí Arduino IDE, které využívá programovací jazyk založený na C/C++. Pro zvýšení úspory energie byl v nastavení snížen takt jader na 80 MHz. Další opatření pro snížení spotřeby vycházejí z návrhu: přechod do režimu spánku (deep sleep) při nečinnosti a použití tranzistorů pro odpojení periférií v době, kdy nejsou používány.

K interakci s komponentami byly využity volně dostupné knihovny od výrobců a prodejců komponent. Softwarová část měřicího modulu vychází přímo z návrhové části, především z vývojového a třídního diagramu.

V následujících podkapitolách jsou popsána vlastní hardwarová řešení senzorů.

9.2.1 Senzor baterie

Senzor baterie se skládá ze dvou hlavních komponent: tranzistorů a napěťového děliče. Tranzistory slouží k odpojení od baterie, aby senzor v době, kdy je neaktivní, neodebíral proud z baterie a nevybíjel ji tím.

Napěťový dělič slouží k redukci napětí do měřitelného rozsahu (0-3,3 V). Napětí na baterii při plném nabití dosahuje 4,2 V. Pro případnou rezervu při přebití baterie je počítáno s napětím 4,3 V. Určení hodnot odporů děliče vychází ze vztahu 1, podle kterého poměr napětí na odporech děliče je úměrný poměru hodnot odporů.

$$\frac{U_1}{U_2} = \frac{R_1}{R_2} \Rightarrow \frac{1}{3,3} = \frac{10 \cdot 10^3}{33 \cdot 10^3} \quad (1)$$

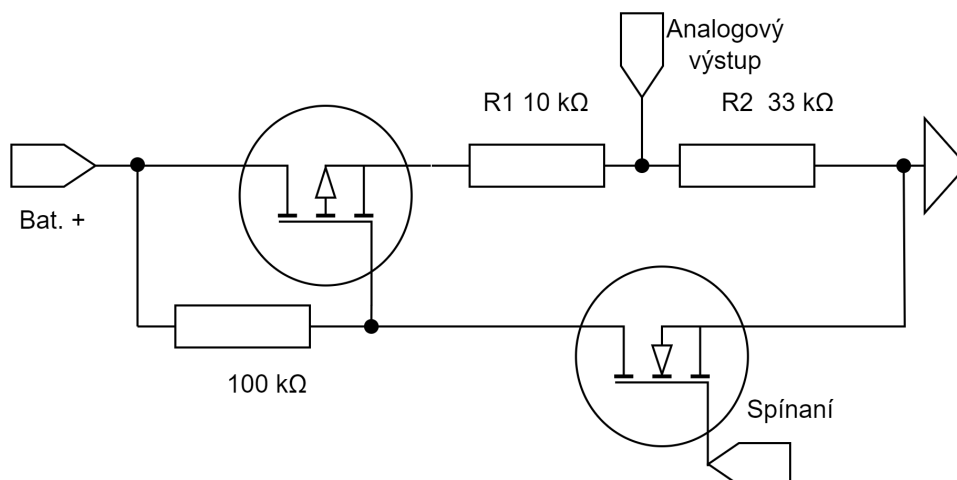
kde:

- U_1, U_2 napětí na odporech [V].
- R_1, R_2 hodnoty odporů děliče napětí [Ω]

Na základě tohoto vztahu byly hodnoty odporů děliče napětí určeny na 10 a 33 k Ω .

Ke spínání slouží dvojice tvořená N a P mosfet tranzistorem. N mosfet slouží ke spínání P mosfetu a je ovládán pomocí mikrokontroléru. Druhý, P mosfet připojuje dělič napětí k baterii. Gate P mosfetu je připojen pomocí 100k Ω pull up odporu. Tato konfigurace je nutná, jelikož

výstup mikrokontroléru není dostačující k přímému spínání P mosfetu v okamžiku, kdy je napojen na plně nabitou baterii. Na obrázku 14 je vyobrazeno zapojení senzoru baterie.



Obr. 14: Zapojení senzoru baterie

9.2.2 Senzor prachu

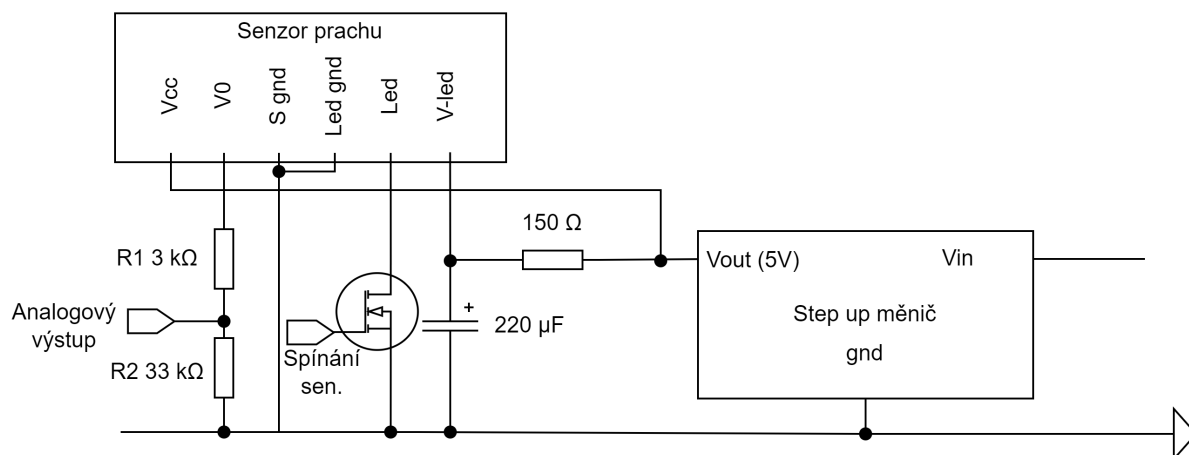
Jak bylo řečeno při výběru komponent, u senzoru prachu vzniká potřeba napájení pomocí 5 V, řešené pomocí step up měniče. Další problematikou spojenou s tímto senzorem je potřeba přizpůsobit výstup senzoru měřicímu rozsahu mikrokontroléru (0-3,3 V). Výstup senzoru dle výrobce dosahuje maximální úrovně 3,6 V. Pro uzpůsobení výstupního napětí byl opět využit napěťový dělič, jehož odpory byly určeny pomocí vztahu 2.

$$\frac{U_1}{U_2} = \frac{R_1}{R_2} \Rightarrow \frac{0,3}{3,3} = \frac{3 \cdot 10^3}{33 \cdot 10^3} \quad (2)$$

kde:

- U_1, U_2 napětí na odporech [V].
- R_1, R_2 hodnoty odporů děliče napětí [Ω]

Na základě tohoto vztahu byly hodnoty odporů děliče napětí určeny na 3 a 33 k Ω . V rámci zapojení byly dle dokumentace k pinu napájení led diody připojeny odpor a kondenzátor. K umožnění spínání led diody senzoru nižším napětím je použit N mosfet. Na obrázku 15 je vyobrazeno schéma zapojení senzoru. V programovací části pro výpočet hustoty prachu byla použita charakteristika uvedená v datovém listu.

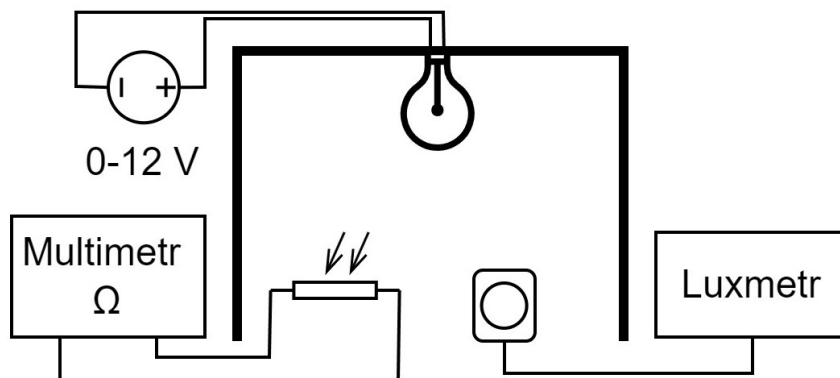


Obr. 15: Zapojení senzoru prachu

9.2.3 Senzor osvětlení

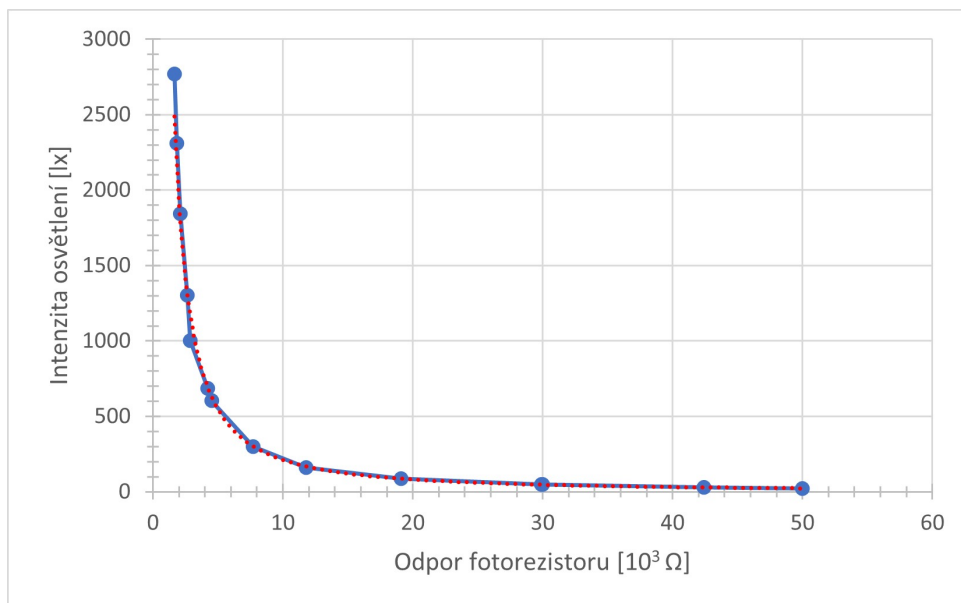
Pro vytvoření senzoru osvětlení byl využit fotorezistor ve spojitosti s odporem, kdy společně vytvářejí napěťový dělič, který umožňuje měřit napětí na fotorezistoru. Jeho napětí je přepočítáváno na odpor fotorezistoru a následně na intenzitu osvětlení, pomocí vztahu odvozeného na základě měření charakteristiky fotorezistoru.

Charakteristika byla měřena na konkrétním kusu použitého fotorezistoru z důvodu zajištění přesné převodní charakteristiky. Měření charakteristiky bylo provedeno za využití improvizované temné místnosti (krabice), do níž byl umístěn fotorezistor společně se sondou luxmetru pro měření intenzity osvětlení. Pro měření odporu byl fotorezistor připojen k multimetru a pro generování osvětlení byla použita halogenová žárovka (12V 50W) připojená na laboratorní zdroj a umístěna na vrchu krabice nad fotorezistorem a sondou luxmetru. Regulace intenzity osvětlení byla prováděna nastavováním napětí na žárovce. Tato situace je vyobrazena na obrázku 16.



Obr. 16: Sestava měření charakteristiky fotorezistoru

Z naměřených dat byla sestavena závislost odporu fotorezistoru na intenzitě osvětlení, vyobrazena na obrázku 17. Tabulka s naměřenými daty je vložena v příloze B.



Obr. 17: Graf převodní charakteristiky fotorezistoru

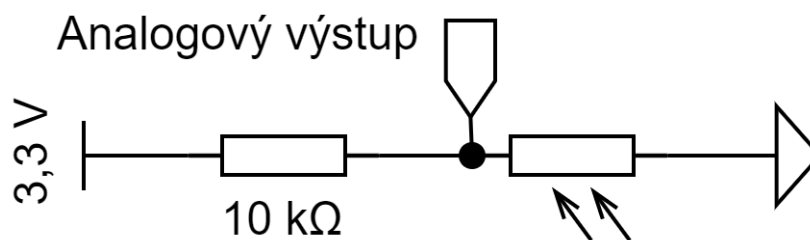
Naměřená charakteristika byla proložena XX o rovnici:

$$E = 4997,4 \times (10^3 \cdot R)^{-1,375} \quad (3)$$

kde:

- R odpor fotorezistoru [Ω]
- E intenzita osvětlení [lx]

Tato rovnice byla následně použita pro přepočet hodnoty odporu na odpovídající intenzitu osvětlení. Jako druhý odpor do napěťového děliče k fotorezistoru byl zvolen odpor o hodnotě 10 k Ω . Schéma zapojení je na obrázku 18.



Obr. 18: Sestava měření charakteristiky fotorezistoru

10 Testování realizovaného řešení

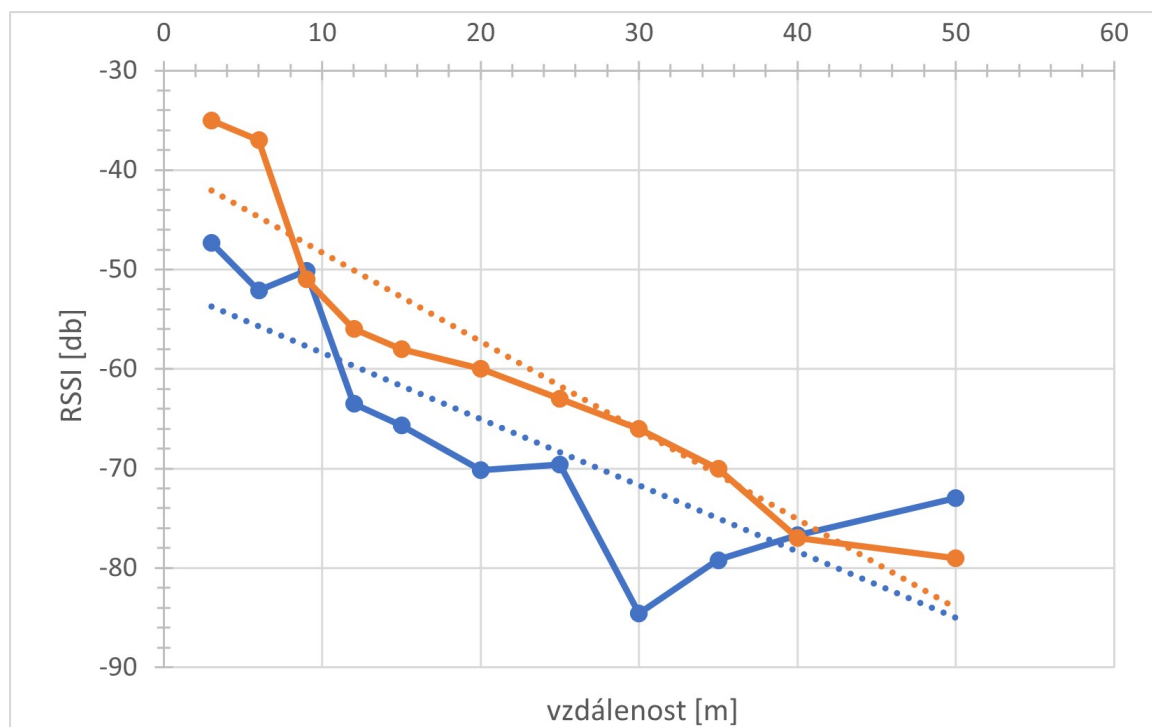
V rámci této kapitoly jsou popsána provedená testování a měření, související s měřicím modulem.

10.1 Testování dosahu komunikace

V rámci zjišťování dosahu komunikace bylo provedeno měření RSSI (Received Signal Strength Indicator) v závislosti na vzdálenosti. Měření probíhalo na ESP32 mikrokontroléru, do kterého byl nahrán kód pro měření RSSI a byl připojen ke staticky umístěnému routeru (O2 Smart Box 2). Mikrokontrolér byl postupně umisťován do zvětšující se vzdálenosti od routeru a v každé pozici bylo provedeno 10 měření s časovým rozestupem 5 sekund, ze kterých byla následně vypočtena průměrná hodnota. Společně s tímto měřením bylo pro srovnání stejné měření provedeno na mobilním telefonu Samsung A51.

Měření probíhalo ve venkovním prostředí, na přímou viditelnost mezi mikrokontrolérem a routerem bez jakýchkoliv překážek mezi nimi. Taktéž v místě měření nebyl přítomen žádný rušivý signál z jiných WiFi routerů. Během celého měření ani na maximální vzdálenosti nedošlo u žádného zařízení ke ztrátě spojení s routerem.

Výsledky měření jsou přiloženy v příloze C a výsledky měření jsou graficky znázorněny na obrázku 19.



Obr. 19: Graf závislosti RSSI na vzdálenosti

10.2 Testování odběru měřicího modulu

Pro zjištění spotřeby měřicího modulu bylo provedeno měření odběru proudu modulu. Modul byl připojen ke zdroji napájení skrze multimetr, použitý jako ampérmetr. Do modulu byl nahrán kód pro cyklické měření a odesílání dat na server (včetně připojení a odpojení WiFi). Po zapnutí byl proveden v náhodných časech odečet proudu z multimetru. Následně byl nahrán kód s odečtem času běhu cyklu a byly naměřeny délky měřicího cyklu. V další fázi měření byl modul uveden do fáze spánku a byly naměřeny hodnoty odběru. Naměřená data jsou uvedena v tabulce 17.

měření	1	2	3	4	5	\bar{X}
odběr při měření [mA]	98,3	87,1	111,5	66,3	72,4	87,12
čas cyklu měření [s]	7,35	7,04	7,14	7,35	7,41	7,26
odběr při spánku [μ A]	15	10	14	14	12	13

Tabulka 17: Měření odběru měřicího modulu

11 Diskuze výsledků

Z naměřené závislosti síly signálu na vzdálenosti lze pozorovat snižující se sílu signálu se vzdáleností pro ESP32 a A51 a tyto závislosti lze proložit přímkami o rovnicích 4 a 5, které jsou naznačeny na obrázku 19.

$$RSSI = -0,6648d - 51,74 \quad (4)$$

$$RSSI = -0,8921d - 39,404 \quad (5)$$

kde

- RSSI síla signálu [db]
- d vzdálenost mezi zařízením a routerem [m]

Z těchto rovnic a grafu na obrázku 19 je zřejmé, že kvalita spojení na A51 je silnější přibližně o 13 db oproti ESP32 na začátku měření a tento rozdíl se mírně snižuje se vzdáleností. Pro odhad maximální vzdálenosti dosahu ESP32 byl využit předpoklad, že ke ztrátě spojení dochází při dosažení RSSI -90 db. Při dosažení této hodnoty do rovnice 4 vychází maximální vzdálenost spojení pro ESP32 na 58 m po zaokrouhlení na celé metry.

Z dat měření odběru měřicího modulu lze vypočítat průměrnou spotřebu. V rovnici 6 je vypočítána průměrná spotřeba, kdy předpokladem je trvání doby spánku 600 s (10 min.).

$$\frac{I_1 \cdot T_1 + I_2 \cdot T_2}{T_1 + T_2} = \frac{87,12 \cdot 10^{-3} \cdot 7,26 + 13 \cdot 10^{-6} \cdot 600}{7,26 + 600} = 1,05 \cdot 10^{-3} A = 1,05 mA \quad (6)$$

kde

- T_1, T_2 délka měření, délka spánku [s]
- I_1, I_2 odběr při měření, odběr při spánku [A]

Na základě průměrné spotřeby lze pak následně vypočítat výdrž modulu na jedno nabití pomocí triviálního vztahu. Výsledná teoretická provozní výdrž pak vychází na 87 dní zaokrouhleně. Zde je nutné podotknout, že není zohledněn příspěvek solárního panelu, který prodlužuje dobu provozu. Zároveň samotné měření odběru pomocí multimetru je nedostatečně přesné a jedná se tak o hrubý odhad.

12 Závěr a hodnocení

V rámci této práce byly v teoretické části popsány jednotlivé komunikačními protokoly používané v rámci domácí automatizace, jmenovitě: WiFi, Bluetooth, Thread, Z-Wave, Zigbee. U každého protokolu byl uveden jeho základní popis, terminologie a architektura včetně popisu úloh jednotlivých vrstev architektury. Dále je v této práci uveden stručný popis používaných systémů domácí automatizace. Na závěr teoretické části je uveden popis jednotlivých veličin vnitřního prostředí měřených v rámci této práce společně s vlivy těchto veličin na člověka z pohledu zdraví, komfortu a výkonnosti.

V praktické části byla provedena analýza a vyhodnocení požadavků, na jejichž základě byl zhotoven návrh systému, a to jak měřicího modulu, tak i webového rozhraní, kdy u měřicího modulu byl brán ohled na redukci spotřeby. Zároveň byl popsán výběr komponent pro měřicí modul.

Na základě návrhu byl vytvořen prototyp měřicího modulu na nepájivém poli a webového rozhraní na platformě XAMPP.

V rámci měření byla testována síla signálu zvoleného mikrokontroléru v závislosti na vzdálenosti pomocí RSSI. Měření bylo prováděno na otevřeném prostranství, bez přítomnosti jiných zdrojů rušení. Na základě měření lze usuzovat, že dosah mikrokontroléru ESP32 je 58 m na otevřeném venkovním prostoru. Zároveň bylo provedeno měření spotřeby modulu a na základě měření byla odvozena teoretická výdrž baterie na 87 dní.

V práci bylo dosaženo všech vytyčených hlavních cílů, jmenovitě uskutečnění návrhů měřicího modulu a webového rozhraní, které byly následně realizovány. Zároveň byly splněny všechny dílčí cíle práce, specifikující funkcionality jednotlivých částí.

Měřicí modul umožňuje měření jednotlivých veličin a jejich přenos na server či zobrazení na uživateli. Zároveň díky bateriovému napájení umožňuje snadnou mobilitu a nasaditelnost. Řešení modulu obsahuje několik opatření pro úsporu energie a prodlužuje tak významně dobu provozu na jedno nabití. Zároveň se modul nespolehá pouze na energii z baterie a obsahuje obvod se solárním panelem pro nabíjení baterie, což také prodlužuje výdrž modulu.

Webové rozhraní umožňuje uživateli základní konfiguraci a správu místností a modulů v systému. Dále je schopno přijímat data z modulů a zapisovat je do databáze a prezentovat je uživateli včetně zobrazení v grafu. Během komunikace mezi modulem a serverem je pro autentizaci modulu použita dvojice ID PIN, která představuje základní zabezpečení komunikace. Webové rozhraní je responzivní a uzpůsobeno pro mobilní zařízení. Serverová část zároveň umožňuje snadné rozšíření o měření dalších veličin.

Možným vylepšením výsledného prototypu by mohlo být zkonstruování PCB pro měřicí modul namísto zapojení na nepájivém poli společně s umístěním do ochranného boxu. V rámci webového serveru se jedná o ošetření všech přípustných vstupů a zavedení dalších bezpečnostních prvků jako např. přihlašování uživatele a opatření proti SQL injection. Žádná část z výše vyjmenovaných vylepšení nebyla cílem či nutnou součástí práce a jedná se pouze o budoucí možnosti.

Možným navázáním na tuto práci je možnost rozšíření systému o akční členy domácí automatizace, jako je například systém ovládání žaluzií. Taktéž na konci čtvrtletí roku 2023 byl na trh uveden nový mikrokontrolér ESP32-C6-DEVKITC1-N8 s konektivitou Zigbee a Thread, možným navázáním na tuto práci by pak byla konverze komunikace na jeden z těchto protokolů a výsledné porovnání.

Celkově lze výsledek práce hodnotit jako úspěšný, jelikož byly naplněny všechny dílčí cíle práce a byly přidány funkcionality nad rámec cílů jako solární dobíjení a základní autentizace modulu.

Seznam literatury

- [1] Adam Hayer. *Smart Home: Definition, How They Work, Pros and Cons*. 14. zář. 2022. URL: <https://www.investopedia.com/terms/s/smart-home.asp#toc-how-to-create-a-smart-home> (cit. 24. 10. 2022).
- [2] A. A. Zaidan a B. B. Zaidan. „A review on intelligent process for smart home applications based on IoT: coherent taxonomy, motivation, open challenges, and recommendations“. In: *Artificial Intelligence Review* 53.1 (čvc. 2018), s. 141–165. DOI: 10.1007/s10462-018-9648-9. URL: <https://doi.org/10.1007/s10462-018-9648-9>.
- [3] Mussab Alaa et al. „A review of smart home applications based on Internet of Things“. In: *Journal of Network and Computer Applications* 97 (2017), s. 48–65. ISSN: 1084-8045. DOI: <https://doi.org/10.1016/j.jnca.2017.08.017>. URL: <https://www.sciencedirect.com/science/article/pii/S1084804517302801>.
- [4] Internet of Things Wiki. *Understanding Internet of Things*. 29. říj. 2022. URL: <https://internetofthingswiki.com/internet-of-things-definition/> (cit. 27. 10. 2022).
- [5] General Security. *10 Benefits of Smart Home Technology*. 7. čvc. 2022. URL: <https://www.gensecurity.com/blog/benefits-of-smart-home-technology> (cit. 27. 10. 2022).
- [6] Statista. *Smart Home - Worldwide*. URL: <https://www.statista.com/outlook/dmo/smart-home/worldwide> (cit. 29. 10. 2022).
- [7] Antonín Vojáček. *Kvalita vzduchu v uzavřených místnostech*. 11. květ. 2020. URL: <https://automatizace.hw.cz/kvalita-vzduchu-v-uzavrenych-mistnostech-7-co2.html> (cit. 27. 10. 2022).
- [8] Wi-Fi Alliance. *Wifi generations*. URL: <https://www.wi-fi.org/discover-wi-fi> (cit. 12. 05. 2022).
- [9] Z Kocur a M Šafránek. *Fyzická vrstva Wi-Fi*. 9. květ. 2008. URL: <http://access.fel.cvut.cz/view.php?cisloclanku=2008050006> (cit. 12. 05. 2022).
- [10] Jan Staudek. *WLAN (Wireless LAN)*. 2020. URL: https://www.fi.muni.cz/usr/staudek/vyuka/PA151/08_wlan.pdf (cit. 12. 05. 2022).

- [11] Tektronix. *Wi-Fi: Overview of the 802.11 Physical Layer and Transmitter Measurements*. URL: https://www.cnrood.com/en/media/solutions/Wi-Fi_Overview_of_the_802.11_Physical_Layer.pdf (cit. 12.05.2022).
- [12] Marshall Brain a Talon Homer. *How WiFi Works*. 17. srp. 2021. URL: <https://computer.howstuffworks.com/wireless-network.htm> (cit. 12.05.2022).
- [13] Electronis notes. *Wi-Fi Channels, Frequencies, Bands and Bandwidths*. URL: <https://www.electronics-notes.com/articles/connectivity/wifi-ieee-802-11/channels-frequencies-bands-bandwidth.php> (cit. 12.05.2022).
- [14] 4gon solutions. *An Introduction to 802.11 (Wi-Fi) Technologies*. URL: https://www.4gon.co.uk/solutions/introduction_to_802_11_wifi.php (cit. 12.05.2022).
- [15] Keith Shaw. *802.11x: Wi-Fi standards and speeds explained: Ever-improving Wi-Fi standards make for denser, faster Wi-Fi networks*. 4. srp. 2022. URL: <https://www.networkworld.com/article/3238664/80211x-wi-fi-standards-and-speeds-explained.html> (cit. 12.05.2022).
- [16] *IEEE 802.11 MAC*. 20. říj. 2021. URL: <https://www.geeksforgeeks.org/ieee-802-11-mac-frame/> (cit. 12.05.2022).
- [17] Bheemarjuna Reddy Tamma. *IEEE 802.11 MAC*. URL: <https://people.iith.ac.in/tbr/teaching/docs/Schiller-802.11.pdf> (cit. 12.05.2022).
- [18] Moumita. *Point Coordination Function (PCF)*. 19. lis. 2019. URL: <https://www.tutorialspoint.com/point-coordination-function-pcf> (cit. 12.05.2022).
- [19] *802.11 Frame Types and Formats*. URL: <https://howiwifi.com/2020/07/13/802-11-frame-types-and-formats/> (cit. 12.05.2022).
- [20] Jiří Peterka. *Lekce 6: síť WLAN II*. URL: <https://www.tutorialspoint.com/point-coordination-function-pcf> (cit. 12.05.2022).
- [21] *802.11 TOPOLOGIES AKA SERVICE SETS*. 3. břez. 2019. URL: <https://www.wifi-professionals.com/2019/03/802-11-topologies-aka-service-sets> (cit. 12.05.2022).

- [22] Landon D. Foster. *8 Components of a 802.11 Wireless Service Set*. 27. čvc. 2021. URL: <https://www.cbtnuggets.com/blog/technology/networking/8-components-of-a-802-11-wireless-service-set> (cit. 12.05.2022).
- [23] Cisco. *802.11 Network Security Fundamentals*. URL: https://www.cisco.com/en/US/docs/wireless/wlan_adapter/secure_client/5.1.0/administration/guide/C1_Network_Security.html#wp1051624 (cit. 12.05.2022).
- [24] *Jaký je rozdíl mezi WPA2, WPA3, WPA, WEP, AES a TKIP?* URL: <https://www.airwaynet.cz/jaky-je-rozdil-mezi-wpa2-wpa3-wpa-wep-aes-a-tkip/> (cit. 12.05.2022).
- [25] *Security*. URL: <https://www.wi-fi.org/discover-wi-fi/security> (cit. 12.05.2022).
- [26] Lewis Barclay. *Smart Home Protocols: WiFi Explained!* 2. dub. 2022. URL: <https://everythingsmarthome.co.uk/smart-home-protocol-wifi-explained/> (cit. 12.05.2022).
- [27] Elaine. *Smart Home Protocols: WiFi vs Bluetooth vs ZigBee vs Z-Wave*. 11. dub. 2022. URL: <https://smarthomehive.com/smart-home-protocols/> (cit. 12.05.2022).
- [28] Mohammad Afaneh. *Bluetooth Low Energy (BLE): A Complete Guide*. 6. zář. 2022. URL: <https://novelbits.io/bluetooth-low-energy-ble-complete-guide> (cit. 12.01.2023).
- [29] *Bluetooth vs Bluetooth Low Energy*. 18. květ. 2022. URL: <https://www.geeksforgeeks.org/bluetooth-vs-bluetooth-low-energy/?ref=gcse> (cit. 12.01.2023).
- [30] Raj Jain. *Wireless Protocols for IoT Part I: Wireless Protocols for IoT Part I: Bluetooth and Bluetooth Smart Bluetooth and Bluetooth Smart*. 2016. URL: https://www.cse.wustl.edu/~jain/cse574-16/ftp/j_11ble.pdf (cit. 12.01.2023).
- [31] *Bluetooth Technology Overview*. URL: <https://www.bluetooth.com/learn-about-bluetooth/tech-overview/> (cit. 12.01.2023).

- [32] Jason Marcel. *How Bluetooth Technology Uses Adaptive Frequency Hopping to Overcome Packet Interference*. 15. lis. 2020. URL: <https://www.bluetooth.com/blog/how-bluetooth-technology-uses-adaptive-frequency-hopping-to-overcome-packet-interference/> (cit. 12. 01. 2023).
- [33] *The Basic Concepts of Bluetooth Low Energy (BLE) for Beginner*. 14. zář. 2019. URL: <https://pcng.medium.com/the-basic-concepts-of-bluetooth-low-energy-ble-for-beginner-c0fe062190c5> (cit. 12. 01. 2023).
- [34] Mohammad Afaneh. *Bluetooth Long Range Mode: How to Achieve Ranges Over 1 Km*. 26. zář. 2022. URL: <https://novelbits.io/bluetooth-long-range-how-to-achieve-results-over-1km/> (cit. 12. 01. 2023).
- [35] *What is Bluetooth Low Energy – Complete Guide*. 18. květ. 2022. URL: <https://www.embeddedone.com/what-is-bluetooth-low-energy/> (cit. 12. 01. 2023).
- [36] *Core Specification 5.2*. URL: <https://www.bluetooth.com/specifications/specs/core-specification-5-2/> (cit. 12. 01. 2023).
- [37] *Topology Options*. URL: <https://www.bluetooth.com/learn-about-bluetooth/topology-options/> (cit. 12. 01. 2023).
- [38] Mohammad Afaneh. *What is a Beacon? A Guide to Bluetooth Beacon Technology*. 11. říj. 2022. URL: <https://novelbits.io/what-is-a-beacon-guide-to-bluetooth-beacon-technology/> (cit. 12. 01. 2023).
- [39] Mohammad Afaneh. *Bluetooth Mesh Networking: The Ultimate Guide*. 19. říj. 2022. URL: <https://novelbits.io/bluetooth-mesh-networking-the-ultimate-guide/> (cit. 12. 01. 2023).
- [40] *What is Bluetooth Low Energy (BLE)? A Beginner's Guide To BLE*. 14. květ. 2021. URL: <https://iotgyaan.com/what-is-bluetooth-low-energy-ble-a-beginners-guide-to-ble/> (cit. 12. 01. 2023).
- [41] *Introduction to bluetooth low energy/bluetooth 5*. URL: <https://embeddedcentric.com/introduction-to-bluetooth-low-energy-bluetooth-5/> (cit. 12. 01. 2023).
- [42] Mohammad Afaneh. *Bluetooth ATT and GATT Explained (Connection-Oriented Communication)*. 1. srp. 2022. URL: <https://novelbits.io/bluetooth-le-att-gatt-explained-connection-oriented-communication/> (cit. 12. 01. 2023).

- [43] Mohammad Afaneh. *Intro to Bluetooth Low Energy v1.1*. 2018. URL: <https://novelbits.io/introduction-to-bluetooth-low-energy-book/> (cit. 12.01.2023).
- [44] *The Attribute Protocol (ATT)*. URL: <http://lpccs-docs.renesas.com/tutorial-custom-profile-DA145xx/att.html> (cit. 12.01.2023).
- [45] *he Generic Attribute Profile (GATT)*. URL: <http://lpccs-docs.renesas.com/tutorial-custom-profile-DA145xx/gatt.html#profiles/> (cit. 12.01.2023).
- [46] *What is ZigBee Technology and How it works?* URL: <https://www.electricaltechnology.org/2017/09/zigbee-technology-wireless-networking-system.html> (cit. 15.01.2023).
- [47] *Introduction of ZigBee*. 15. led. 2023. URL: <https://www.geeksforgeeks.org/introduction-of-zigbee/> (cit. 15.01.2023).
- [48] Gonzalo Acosta. *The ZigBee Protocol*. 26. břez. 2018. URL: <https://www.netgur.com/blog/the-zigbee-protocol> (cit. 15.01.2023).
- [49] Ankur Tomar. *Introduction to Zibgbee Technology*. 26. břez. 2018. URL: <https://eclass.uoa.gr/modules/document/file.php/DI367/%CE%A5%CE%BB%CE%B9%CE%BA%CF%8C/introduction-to-zigbee-technology.pdf> (cit. 15.01.2023).
- [50] Jean-Luc Aufranc. *The Zigbee Alliance renames to the Connectivity Standards Alliance (CSA), Project CHIP becomes “Matter”*. 12. květ. 2021. URL: <https://www.cnx-software.com/2021/05/12/zigbee-alliance-connectivity-standards-alliance-csa-project-chip-matter/> (cit. 15.01.2023).
- [51] *ZigBee Teachers Course Notes*. 2008. URL: http://www.labvolt-taiwan.com/mana_php/Download/File/Matrix/EB358-80-1_Zigbee.pdf (cit. 15.01.2023).
- [52] *Zigbee overview*. 10. květ. 2022. URL: https://wiki.st.com/stm32mcu/wiki/Connectivity:Zigbee_overview#Type_of_devices (cit. 15.01.2023).
- [53] *Zigbee stack layers*. 28. čvn. 2022. URL: https://www.digi.com/resources/documentation/Digidocs/90002002/Default.htm#Reference/r_zb_stack.htm?TocPath=Zigbee%2520networks%257C_____3 (cit. 15.01.2023).

- [54] *Understanding Zigbee and Wireless Mesh Networking*. 27. srp. 2021. URL: <https://www.blackhillsinfosec.com/understanding-zigbee-and-wireless-mesh-networking/> (cit. 15.01.2023).
- [55] *Getting started with Zigbee® on STM32WB Series*. URL: https://www.st.com/content/ccc/resource/technical/document/application_note/group1/d1/b9/b0/fb/65/75/4b/ab/DM00710974/files/DM00710974.pdf/jcr:content/translations/en.DM00710974.pdf (cit. 15.01.2023).
- [56] *Thread Network Fundamentals*. 2020. URL: https://www.threadgroup.org/Portals/0/documents/support/Thread%20Network%20Fundamentals_v3.pdf (cit. 18.01.2023).
- [57] *Thread-Benefits*. URL: <https://www.threadgroup.org/What-is-Thread/Thread-Benefits> (cit. 18.01.2023).
- [58] Aniruddha Chakrabarti. *Thread – An Open Standard Protocol for Home Automation*. 17. lis. 2017. URL: <https://www.infoq.com/articles/thread-protocol-for-home-automation/> (cit. 18.01.2023).
- [59] Marie Christiano. *The New Wireless Thread Network Protocol*. 24. zář. 2015. URL: <https://www.allaboutcircuits.com/technical-articles/thread-network-protocol/> (cit. 18.01.2023).
- [60] *Node Roles and Types*. URL: <https://openthread.io/guides/thread-primer/node-roles-and-types> (cit. 18.01.2023).
- [61] *Thread Fundamentals*. 2022. URL: <https://www.silabs.com/documents/public/user-guides/ug103-11-fundamentals-thread.pdf> (cit. 18.01.2023).
- [62] *Z-Wave Alliance Completes Source Code Project*. 14. pros. 2022. URL: <https://www.sdmmag.com/articles/101460-z-wave-alliance-completes-source-code-project> (cit. 20.01.2023).
- [63] *Z-Wave Alliance Completes Source Code Project*. 1. zář. 2022. URL: https://community.silabs.com/s/article/Introduction-of-Z-Wave?language=en_US (cit. 20.01.2023).
- [64] *Z-Wave Protocol*. 22. srp. 2022. URL: <https://www.geeksforgeeks.org/z-wave-protocol/> (cit. 20.01.2023).

- [65] *z-wave protocol stack — z-wave protocol layer basics*. URL: <https://www.rfwireless-world.com/Tutorials/z-wave-protocol-stack.html> (cit. 20.01.2023).
- [66] *z-wave Tutorial-frequency, frame, protocol, PHY, MAC, z-wave security basic tutorial*. URL: <https://www.rfwireless-world.com/Tutorials/z-wave-tutorial.html> (cit. 20.01.2023).
- [67] *Technology Overview*. URL: <https://z-wavealliance.org/technology-overview/> (cit. 20.01.2023).
- [68] Maria Diaz. *The 4 best smart hubs: Get smart about home control*. 15. srp. 2022. URL: <https://www.zdnet.com/home-and-office/smart-home/best-smart-hub/> (cit. 23.01.2023).
- [69] Maria Diaz. *The 6 best home automation systems: Put your home on auto-pilot*. 16. srp. 2022. URL: <https://www.zdnet.com/home-and-office/smart-home/best-home-automation-system/> (cit. 23.01.2023).
- [70] David Nield. *The best smart home systems 2023: Top ecosystems explained*. 3. led. 2023. URL: <https://www.the-ambient.com/guides/smart-home-ecosystems-152> (cit. 23.01.2023).
- [71] Matthew R Hall. *Materials for energy efficiency and thermal comfort in buildings*. Woodhead Publishing Series in Energy. Cambridge, England: Woodhead Publishing, dub. 2010.
- [72] *Teplo*. URL: <https://www.vovcr.cz/odz/tech/579/page10.html#heading11> (cit. 23.01.2023).
- [73] Zu Wang et al. „An occupant-centric control strategy for indoor thermal comfort, air quality and energy management“. In: *Energy and Buildings* 285 (2023), s. 112899. ISSN: 0378-7788. DOI: <https://doi.org/10.1016/j.enbuild.2023.112899>. URL: <https://www.sciencedirect.com/science/article/pii/S0378778823001299>.
- [74] D. Amaripadath et al. „A systematic review on role of humidity as an indoor thermal comfort parameter in humid climates“. In: *Journal of Building Engineering* 68 (2023), s. 106039. ISSN: 2352-7102. DOI: <https://doi.org/10.1016/j.jobee.2023.106039>. URL: <https://www.sciencedirect.com/science/article/pii/S2352710223002188>.

- [75] YIWEN DI. *5 Ways That Indoor Humidity Affects Your Health and Thermal Comfort*. 19. říj. 2021. URL: <https://delos.com/resources/blog/5-ways-that-indoor-humidity-impacts-your-health/> (cit. 23.01.2023).
- [76] *How Indoor Humidity effects your feeling of well-being and health*. 24. ún. 2021. URL: <https://www.advsolned.com/indoor-humidity-wellbeing-health/> (cit. 23.01.2023).
- [77] *How Indoor Humidity effects your feeling of well-being and health*. 24. ún. 2021. URL: <https://www.advsolned.com/indoor-humidity-wellbeing-health/> (cit. 23.01.2023).
- [78] Jesica Fernández-Agüera et al. „Thermal comfort and indoor air quality in low-income housing in Spain: The influence of airtightness and occupant behaviour“. In: *Energy and Buildings* 199 (2019), s. 102–114. ISSN: 0378-7788. DOI: <https://doi.org/10.1016/j.enbuild.2019.06.052>. URL: <https://www.sciencedirect.com/science/article/pii/S037877881930670X>.
- [79] *Osvětlení*. URL: <https://www.vovcr.cz/odz/tech/579/page09.html#heading10> (cit. 23.01.2023).
- [80] CSc. Ing. Henrietta PŘIBÁŇOVÁ MUDr. Ariana LAJČÍKOVÁ. *Umělé osvětlení vnitřního prostředí*. 3. led. 2003. URL: <https://elektro.tzb-info.cz/osvetleni/1303-umele-osvetleni-vnitriho-prostredi> (cit. 23.01.2023).
- [81] Ing. Kateřina Petrová. *Osvětlení pracoviště*. 24. lis. 2017. URL: <https://www.tzb-info.cz/bozp/16590-osvetleni-pracoviste> (cit. 23.01.2023).
- [82] Philomena M. Bluysen. *The Indoor Environment Handbook: How to Make Buildings Healthy and Comfortable*. London: Earthscan, 2009. ISBN: 978-1-84407-787-8.
- [83] Andrew Turgeon. *Barometer*. 10. lis. 2022. URL: <https://education.nationalgeographic.org/resource/barometer/> (cit. 23.01.2023).
- [84] Lisa Hickey. *The Importance of Measuring Air Pressure in Commercial Buildings*. 26. břez. 2019. URL: <https://blog.belimo.com/blog/the-importance-of-measuring-air-pressure-in-commercial-buildings> (cit. 23.01.2023).

- [85] Antonín Vojáček. *Kvalita vzduchu v uzavřených místnostech - 5. Co jsou PM částice?* 14. dub. 2019. URL: <https://automatizace.hw.cz/kvalita-vzduchu-v-uzavrenych-mistnostech-5-co-jsou-pm-castice.html> (cit. 23.01.2023).
- [86] *Indoor Particulate Matter*. URL: https://www.epa.gov/indoor-air-quality-iaq/indoor-particulate-matter#Health_Effects (cit. 23.01.2023).
- [87] Anthea Bellavista. *What we measure: carbon dioxide in buildings*. 18. lis. 2021. URL: <https://www.airthings.com/business/resources/carbon-dioxide-buildings> (cit. 23.01.2023).
- [88] Özgür Küçüküseyin. *CO2 monitoring and indoor air quality*. 18. lis. 2021. URL: <https://www.rehva.eu/rehva-journal/chapter/co2-monitoring-and-indoor-air-quality> (cit. 23.01.2023).
- [89] Ravi Teja. *Getting Started with ESP32 — Introduction to ESP32*. 17. ún. 2021. URL: <https://www.electronicshub.org/getting-started-with-esp32/> (cit. 01.02.2023).
- [90] *Getting Started with ESP32*. URL: <https://www.electronicshub.org/getting-started-with-esp32/> (cit. 01.02.2023).
- [91] *Insight Into ESP32 Sleep Modes & Their Power Consumption*. URL: <https://lastminuteengineers.com/esp32-sleep-modes-power-consumption/> (cit. 01.02.2023).
- [92] *Modul pro měření teploty, vlhkosti a barometrického tlaku - BME280*. URL: <https://dratek.cz/arduino/1361-bme280-modul-mereni-teploty-vlhkosti-a-barometrickeho-tlaku-precizni.html> (cit. 01.02.2023).
- [93] *BME280 Digital humidity, pressure and temperature sensor*. URL: <https://www.bosch-sensortec.com/media/boschsensortec/downloads/datasheets/bst-bme280-ds002.pdf> (cit. 01.02.2023).
- [94] *GL5539 Datasheet*. URL: <https://pdf1.alldatasheet.com/datasheet-pdf/view/1131896/ETC2/GL5539.html> (cit. 01.02.2023).
- [95] *SCD4x Breaking the size barrier in CO2 sensing*. URL: https://www.laskakit.cz/user/related_files/sensirion_co2_sensors_scd4x_datasheet.pdf#page=3&zoom=100,56,101 (cit. 01.02.2023).

- [96] *IIC I2C OLED displej 0,96 - Bílý, 128 x 64*. URL: <https://dratek.cz/arduino/1569-iic-i2c-oled-display-0-96-128x64-bily.html> (cit. 01.02.2023).
- [97] *Pololu 3.3V Step-Up/Step-Down Voltage Regulator S7V8F3*. URL: https://global.sharp/products/device/lineup/data/pdf/datasheet/gp2y1010au_e.pdf (cit. 01.02.2023).
- [98] *Step-UP měnič 5 V a 500 mA*. URL: <https://dratek.cz/docs/produkty/0/325/1501494702.pdf> (cit. 01.02.2023).
- [99] *Solární panel 6V 1,2W až 200mA*. URL: <https://dratek.cz/arduino/121317-solarni-panel-6v-1-2w-az-200ma.html> (cit. 01.02.2023).
- [100] *Solární nabíječka Li-ION baterie CN3791 1S, 6V panel*. URL: <https://www.laskakit.cz/solarni-nabijecka-li-ion-baterie-cn3791-1s--6v-panel/#description> (cit. 01.02.2023).
- [101] *4A, Standalone Li-ion Battery Charger IC With Photovoltaic Cell MPPT Function CN3791*. URL: https://www.laskakit.cz/user/related_files/dse-cn3791.pdf (cit. 01.02.2023).
- [102] *GeB Li-Ion Baterie 18650 2200mAh 3.7V*. URL: <https://www.laskakit.cz/geb-li-ion-baterie-18650-2200mah-3-7v/> (cit. 01.02.2023).
- [103] *Ochranný modul pro lithiovou baterii 1S 3,7V 2,5A*. URL: <https://dratek.cz/arduino/2173-ochranny-modul-pro-lithiovou-baterii-1s-3.7v-2.5a.html> (cit. 01.02.2023).
- [104] *Pololu 3.3V Step-Up/Step-Down Voltage Regulator S7V8F3*. URL: <https://www.pololu.com/product/2122> (cit. 01.02.2023).
- [105] *SI2312CDS-T1-GE3*. URL: https://www.laskakit.cz/user/related_files/vbsemi-si2312cds-t1-ge3.pdf (cit. 01.02.2023).
- [106] *ILRML6402*. URL: https://img.gme.cz/files/eshop_data/eshop_data/6/915-062/dsh.915-062.1.pdf (cit. 01.02.2023).

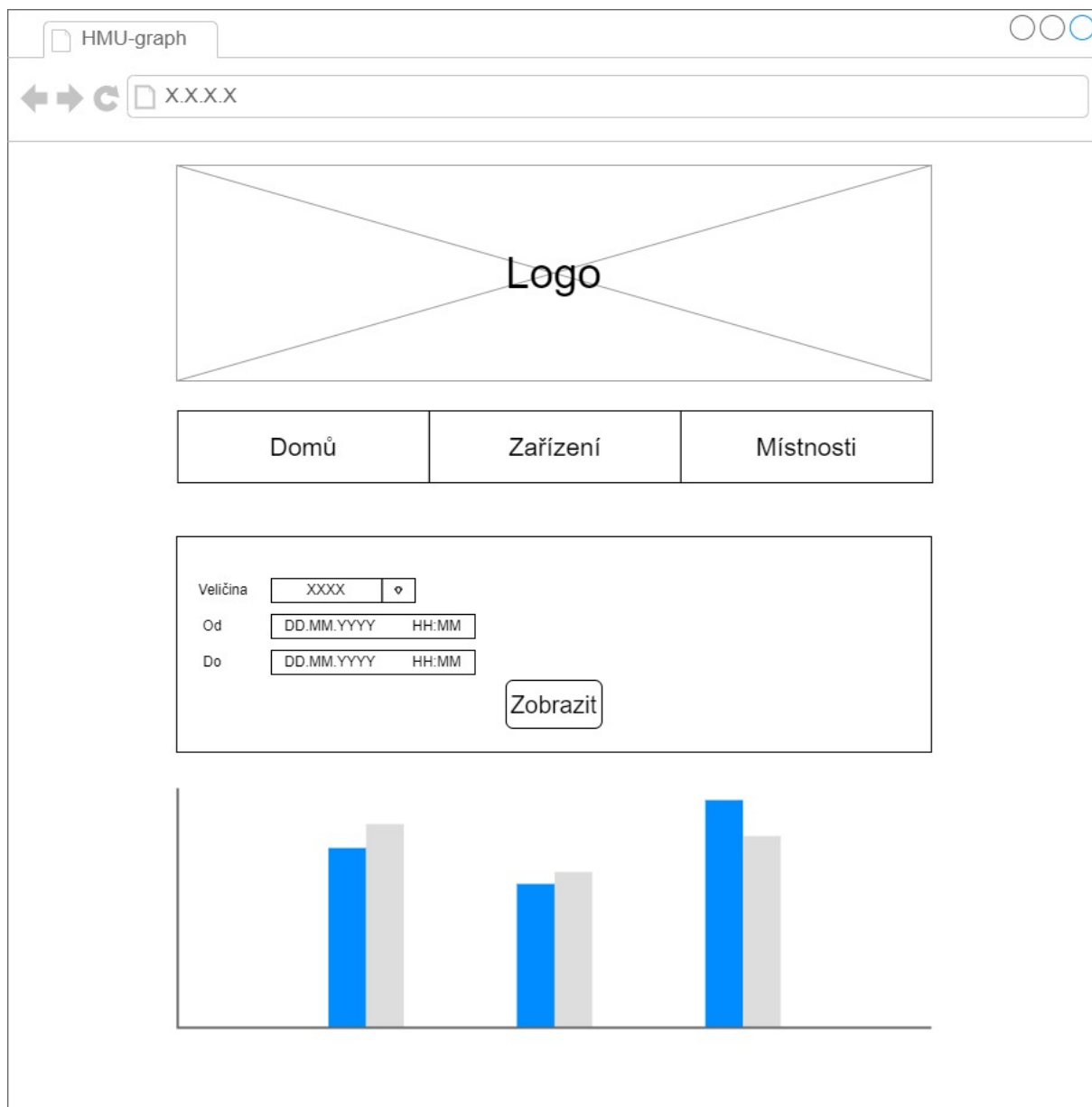
Seznam obrázků

1	architektura BLE	10
2	Architektura ZigBee	13
3	Architektura thread	16
4	Ukázka systému Home assistant	21
5	Use case serverové části systému	29
6	Use case měřicího modulu	33
7	Stavový diagram měřicího modulu	36
8	Vývojový diagram	37
9	Třídní diagram	38
10	Diagram databáze	40
11	Wireframe pro hlavní stránku	41
12	Blokové schema zapojení HW komponent	42
13	Implementace stránky s výpisem místností	52
14	Zapojení senzoru baterie	54
15	Zapojení senzoru prachu	55
16	Sestava měření charakteristiky fotorezistoru	55
17	Graf převodní charakteristiky fotorezistoru	56
18	Sestava měření charakteristiky fotorezistoru	56
19	Graf závislosti RSSI na vzdálenosti	57

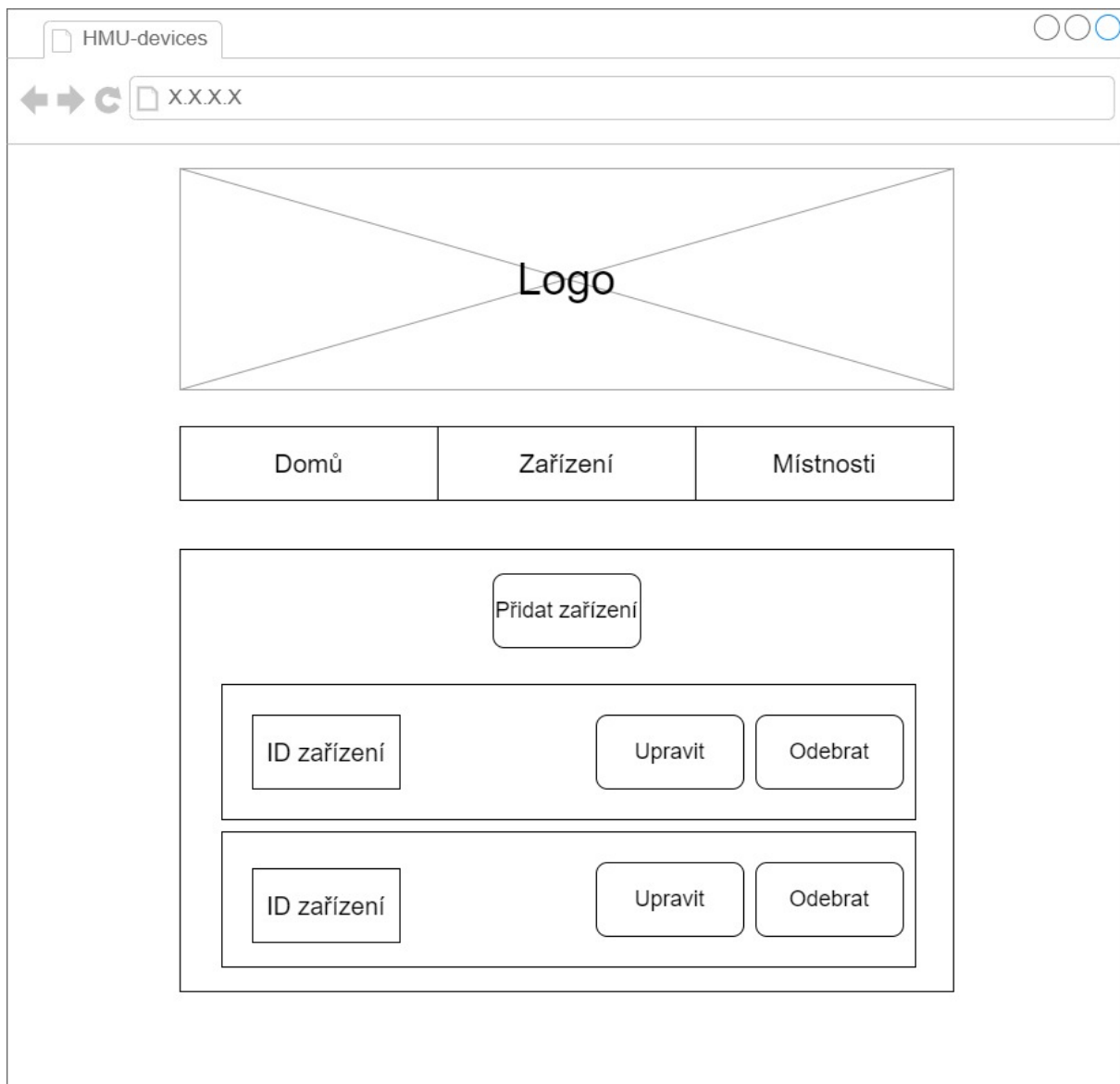
Seznam tabulek

1	Třídy rozdělení Bluetooth podle max. výkonu	8
2	Úrovně osvětlení podle normy ČSN 36 0452 pro různé prostory	25
3	Parametry ESP32	44
4	Parametry BME280	45
5	Parametry GL5539	45
6	Parametry pro Sensirion SDC41	46
7	Parametry pro OLED displej	46
8	Parametry pro Sharp-gp2y1010au0f	47
9	Parametry 5V step up měniče	47
10	Parametry pro solární panel	48
11	Parametry CN3791	48
12	Parametry pro baterii	49
13	Parametry pro ochranný obvod baterie	49
14	Parametry Pololu regulátoru S7V8F	50
15	Parametry Mosfet tranzistorů	50
16	Finanční zhodnocení	51
17	Měření odběru měřicího modulu	58

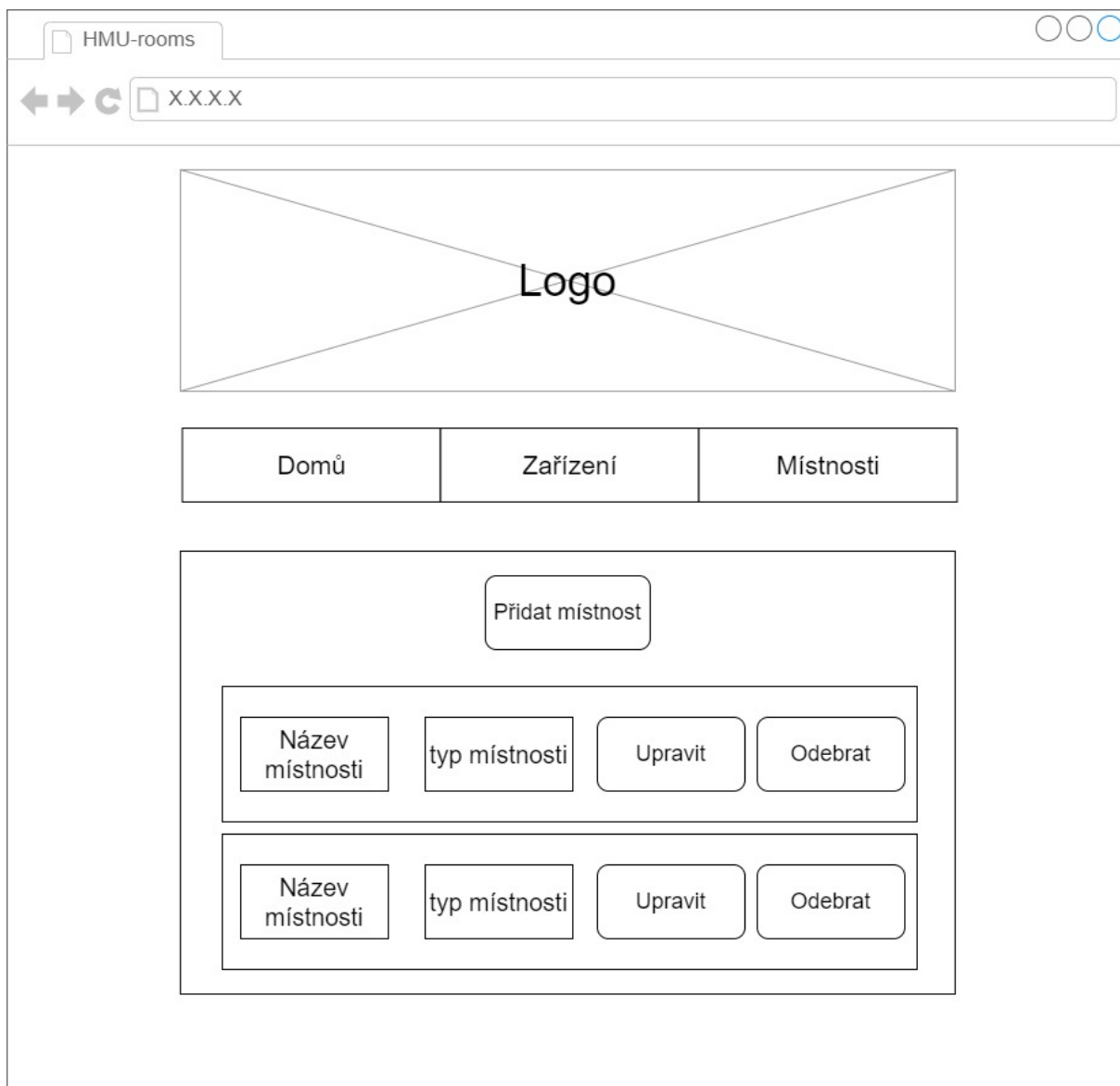
Příloha A: WireFrame diagramy



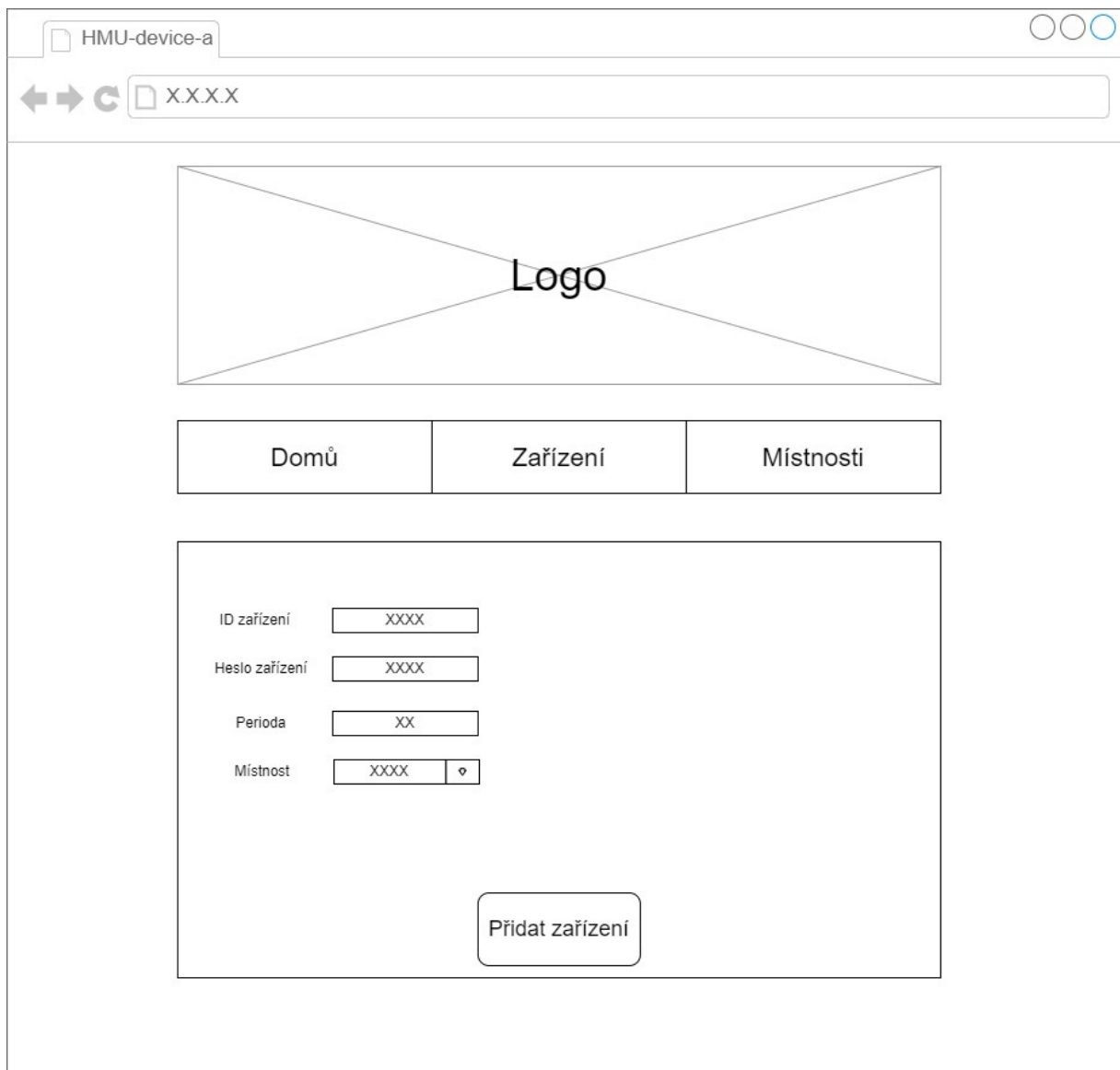
Obr. 20: Wireframe zobrazení grafu



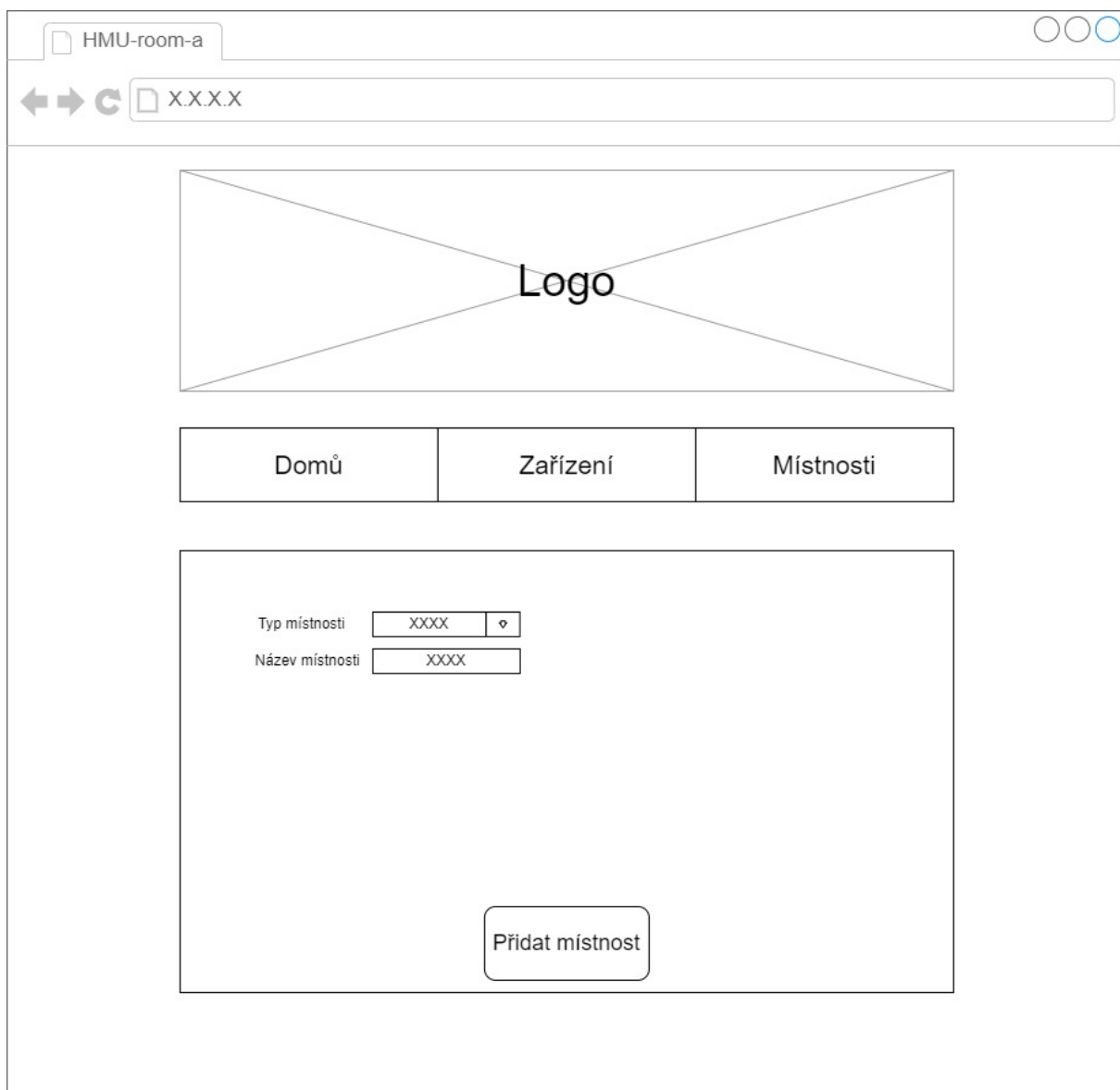
Obr. 21: Wireframe zobrazení zařízení



Obr. 22: Wireframe zobrazení místností



Obr. 23: Wireframe nastavení/přidání zařízení



Obr. 24: Wireframe nastavení/přidání místností

Příloha B: Data převodní charakteristiky fotorezistoru

R [$10^3 \cdot \Omega$]	E [lx]
50	23
42,4	30
30	48
29,9	47
19,1	87
11,8	161
7,7	301
4,5	603
4,2	684
2,88	1 000
2,66	1 303
2,1	1 842
1,83	2 310

Tabulka 18: Data převodní charakteristiky fotorezistoru

Příloha C: Data měření dosahu komunikace

vzdálenost [m]	3	6	9	12	15	20	25	30	35	40	50
RSSI ESP32 [db]	-49	-51	-50	-63	-66	-69	-72	-84	-74	-74	-73
	-47	-52	-51	-62	-66	-69	-69	-86	-76	-76	-71
	-48	-56	-50	-62	-66	-69	-70	-86	-78	-75	-71
	-47	-48	-50	-62	-66	-74	-71	-84	-77	-79	-69
	-47	-49	-49	-61	-66	-73	-70	-85	-76	-75	-77
	-47	-52	-50	-66	-65	-69	-71	-83	-80	-78	-76
	-47	-53	-50	-66	-65	-70	-71	-84	-80	-76	-73
	-48	-53	-51	-64	-65	-68	-68	-85	-83	-77	-73
	-46	-53	-51	-65	-66	-71	-67	-84	-83	-78	-71
	-47	-54	-49	-64	-66	-70	-67	-85	-85	-79	-76
<u>RSSI ESP32 [db]</u>	<u>-47,3</u>	<u>-52,1</u>	<u>-50,1</u>	<u>-63,5</u>	<u>-65,7</u>	<u>-70,2</u>	<u>-69,6</u>	<u>-84,6</u>	<u>-79,2</u>	<u>-76,7</u>	<u>-73</u>
RSSI A51 [db]	-35	-37	-51	-56	-58	-60	-63	-66	-70	-77	-77

Tabulka 19: Data měření dosahu komunikace