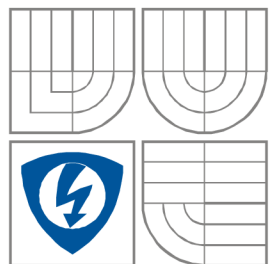




VYSOKÉ UČENÍ TECHNICKÉ V BRNĚ  
BRNO UNIVERSITY OF TECHNOLOGY



FAKULTA ELEKTROTECHNIKY A KOMUNIKAČNÍCH  
TECHNOLOGIÍ

ÚSTAV RADIOELEKTRONIKY

FACULTY OF ELECTRICAL ENGINEERING AND  
COMMUNICATION

DEPARTMENT OF RADIO ELECTRONICS

# BEZDRÁTOVÝ KONTROLÉR PRO DÁLKOVÉ OVLÁDÁNÍ PTZ KAMER

WIRELESS REMOTE CONTROLLER FOR PTZ CAMERAS

DIPLOMOVÁ PRÁCE  
MASTER'S THESIS

AUTOR PRÁCE  
AUTHOR

Bc. Richard Chýlek

VEDOUCÍ PRÁCE  
SUPERVISOR

doc. Ing. Jiří Šebesta, Ph.D.

BRNO, 2013

## **ABSTRAKT**

Tato diplomová práce se zabývá dálkovým ovládáním otočných kamer pomocí bezdrátových kontrolérů. Je zde zpracován návrh kontroléru včetně konstrukčních podkladů, provedena vlastní realizace kontroléru i návrh a odladění firmwaru pro komunikaci mezi mikrokontrolérem a RF modulem. Kontrolér je složen z těchto hlavních součástí, převodníku úrovní, mikrokontroléru a RF modulu. Řídící data do kontroléru přicházejí po sběrnici RS485 a kontrolér je schopen komunikovat pomocí protokolů Ernitec a Pelco-D. Navržený kontrolér by měl podle údajů od výrobce mít dosah až 500m.

## **KLÍČOVÁ SLOVA**

RF modul RC1040, bezdrátové ovládání PTZ kamer, mikrokontrolér ATtiny-2313, převodník úrovní SN75176, protokol Ernitec, protokol Pelco.

## **ABSTRACT**

This master thesis is concerned with remote control PTZ camera using the wireless controller, and the controller design including design documents, a custom implementation of the controller and firmware design and debugging communication between the microcontroller and the RF module. The controller will be composed of the signal converter, microcontroller and RF module. Control data to the controller will come via link RS485 and controller will be able to communicate using the following protocols-Ernitec and Pelco. The proposed controller, according to data from the manufacturer to have a range of up to 500m.

## **KEYWORDS**

RC1040 RF module, wireless PTZ remote control, microcontroller ATtiny-2313, SN75176 level converter, protocol Ernitec, Pelco.

Bc. CHÝLEK, R. *Bezdrátový kontrolér pro dálkové ovládání PTZ kamer*. Brno: Vysoké učení technické v Brně, Fakulta elektrotechniky a komunikačních technologií. Ústav radioelektroniky, 2013. 10 s., 4 s. příloh. Diplomová práce. Vedoucí práce: doc. ing. Jiří Šebesta, Ph.D.

## **PROHLÁŠENÍ**

Prohlašuji, že svou diplomovou práci na téma „Bezdrátový kontrolér pro ovládání PTZ kamer“ jsem vypracoval samostatně pod vedením vedoucího semestrální práce a s použitím odborné literatury a dalších informačních zdrojů, které jsou všechny citovány v práci a uvedeny v seznamu literatury na konci práce.

Jako autor uvedené diplomové práce dále prohlašuji, že v souvislosti s vytvořením této diplomové práce jsem neporušil autorská práva třetích osob, zejména jsem nezasáhl nedovoleným způsobem do cizích autorských práv osobnostních a/nebo majetkových a jsem si plně vědom následků porušení ustanovení § 11 a následujících zákona č. 121/2000 Sb., o právu autorském, o právech souvisejících s právem autorským a o změně některých zákonů (autorský zákon), ve znění pozdějších předpisů, včetně možných trestněprávních důsledků vyplývajících z ustanovení části druhé, hlavy VI. díl 4 Trestního zákoníku č. 40/2009 Sb.

V Brně dne 23.5.2014

.....

(podpis autora)

## **PODĚKOVÁNÍ**

Děkuji vedoucímu diplomové práce doc. ing. Jiřímu Šebestovi, Ph.D. za účinnou metodickou, pedagogickou a odbornou pomoc a další cenné rady při zpracování mé diplomové práce.

V Brně dne 23.5.2014

.....

(podpis autora)



# OBSAH

<b>Seznam obrázků</b>	<b>vii</b>
<b>Seznam tabulek</b>	<b>viii</b>
<b>Úvod</b>	<b>1</b>
<b>1 některé poznatky týkající se otočných kamer</b>	<b>2</b>
1.1 Typy otočných kamer .....	2
1.1.1 Digitální kamery .....	2
1.1.2 Analogové kamery .....	3
1.2 Možnosti ovládání PTZ kamer .....	3
1.2.1 Softwarové klávesnice .....	4
1.2.2 Klasické (hardwarové) klávesnice .....	4
1.3 Používané protokoly .....	6
1.3.1 Protokol Ernitec .....	6
1.3.2 Protokol Pelco .....	7
1.4 Přenosové cesty .....	8
1.4.1 Možnosti šíření signálu .....	8
1.4.2 Standart EIA – 485 .....	9
1.4.3 ISM pásmo .....	10
<b>2 Návrh bezdrátového kontroléru</b>	<b>12</b>
2.1 Blokové schéma kontroléru .....	12
2.2 Převodník úrovní .....	13
2.3 Výběr mikrokontroléru .....	14
2.4 Výběr RF modulu .....	15
2.5 Příslušenství – zdroj a anténa .....	17
2.6 Deska plošných spojů .....	17
<b>3 SOFTWAREVÉ VYBAVENÍ KONROLÉRU</b>	<b>19</b>
3.1 Komunikace s RF modulem .....	20
Nastavování RF modulu .....	<b>Chyba! Záložka není definována.</b>

3.2	SW mikrokontroléru – hlavní funkce .....	24
3.3	Struktura datového paketu .....	29
3.4	Cyklická redundantní součet.....	30
3.4.1	Princip výpočtu CRC .....	30
3.4.2	Základní vlastnosti CRC.....	32
3.4.3	Příklad výpočtu CRC .....	33
<b>4</b>	<b>Potvrzení funkčnosti Kontroléru</b>	<b>34</b>
4.1	Měření pomocí osciloskopu.....	34
<b>5</b>	<b>Závěr</b>	<b>36</b>
	<b>Literatura</b>	<b>38</b>
	<b>Seznam symbolů, veličin a zkratk</b>	<b>40</b>
	<b>Seznam příloh</b>	<b>42</b>

# SEZNAM OBRÁZKŮ

Obr.1.: Ovládání PTZ kamery pomocí SW klávesnice .....	4
Obr.2.: Ovládací klávesnice pro PTZ kamery (Ernitec), převzato z [13].....	5
Obr. 4: Obecné blokové schéma přenosové soustavy pro ovládání otočných kamer. ....	8
Obr. 5: Ukázka přenosu znaku 211 (hex <i>D3</i> a bin <i>11001011</i> ) pomocí dvou vodičové varianty standartu EIA-485, převzato z [3].....	10
Obr. 6: Blokové schéma navrženého bezdrátového kontroléru .....	12
Obr. 7: Rozmístění vývodů pouzdra PDIP mikrokontroléru ATtiny2313, převzato z[11] .....	15
Obr. 8: Typické zapojení a popis vývodů RC1040, převzato z [12]. .....	16
Obr. 9: Vyroběný kontrolér bez krytu a antény .....	18
Obr. 10: Blokové schéma propojení PC (COM port sběrnice RS232) a RF modulem při konfiguraci modulu, převzato z [17].....	20
Obr. 11: Příklad programování RF modulu v programu LookRS232 .....	21
Obr. 12: Časování RF modulu, převzato z [12].....	23
Obr.13. Vývojový diagram hlavní smyčky programu mikrokontroléru .....	25
Obr.15.: Vývojový diagram funkce RF_RX_Func-jednotka „SLAVE“ .....	28
Obr.16.: Vývojový diagram funkce RF_TX_Func – jednotka „MASTER“ .....	29
Obr. 15.: Struktura navrženého vysílaného paketu .....	30
Obr. 16.: Zachycené průběhy při vstupu dat do bezdrátového pojítka a při výstupu dat z bezdrátového pojítka. ....	35

# SEZNAM TABULEK

Tab.1: Formát rámce protokolu ERNA, převzato z [4].	7
Tab.2: Formát rámce protokolu Pelco D, převzato z [6].	8
Tab.3: Pásma ISM dle ITU-R, převzato z [7].	11
Tab.4: Funkční tabulky pro vysílač a přijímač, převzato z [10].	14
Tab.5: Tabulka parametrů RF modulu RC10XX, převzato z [12].	16
Tab.6: Souhrn nastavení pinů v synchronním transparentním módu.	23
Tab.7: Výběr příkazů pro konfiguraci paměti RF modulu	23
Tab. 8.: Příklad výpočtu CRC	33

# ÚVOD

Tato diplomová práce se zabývá bezdrátovým přenosem telemetrických dat pro otočné (PTZ) kamery. Bezdrátový kontrolér jako takový, prodlužuje komunikační vzdálenost mezi ovládací klávesnicí kamerového systému a polohovací hlavicí, případně přímo PTZ kamerou. Pro komunikaci mezi kamerou a klávesnicí se na větší vzdálenosti se používá sériová komunikace ve verzi RS485/422. Komunikace probíhá pomocí protokolů, které jsou implementovány do kamery i klávesnice přímo od výrobce. V této práci jsou použity protokoly společností Ernitec (ERNA) a Pelco (Pelco-D). Navržený kontrolér bude sloužit jako servisní prvek při poruše stávajícího bezdrátového pojitka, takže je schopen pracovat na různých frekvencích, s oběma protokoly i napájecími prvky systému, který je k dispozici, to je napájecí napětí +12V.

Pro přenosy dat na větší vzdálenosti se používají tři způsoby přenášení signálu. První možnost je přenášení signálu pomocí metalických vedení, druhá možnost je pomocí optických vedení a třetí možností je přenos signálu bezdrátově. Každé možnost přenosu signálu má svoje uplatnění, výhody i nevýhody. Tato práce se zabývá bezdrátovým přenosem signálu, což jsou telemetrická data pro ovládání kamer na vzdálenost maximálně 300 m, ve venkovním městském prostředí. Pro tuto komunikaci mezi ovládací klávesnicí kamerového systému a otočnou kamerou je použito bezdrátového přenosu v ISM pásmu, což je pásmo bezplatné použití okolo střední frekvence 433,92MHz (433,05MHz-434,79MHz). Navržený bezdrátový kontrolér se skládá z těchto hlavních komponent, RF modulu, mikroprocesoru a převodníku napěťových úrovní.

Cílem této práce je se seznámit s možnostmi ovládání otočných kamer a připravit úplné konstrukční podklady kontroléru. Z nich poté vyrobí bezdrátový kontrolér, odladit jeho firmware a vhodně potvrdit jeho funkčnost.

# 1 STRUČNÉ SHRNU TÍ ZÁKLADNÍCH FAKTŮ PŘI POUŽITÍ OTOČNÝCH KAMER

Z obecného hlediska se mohou otočné (PTZ) kamery rozdělit do dvou druhů. Jedná se o kamery IP, které jsou plně digitální a pracují na plně datovém formátu a kamery tzv. analogové, které mají základ v klasickém televizním signálu a mají oddělená rozhraní pro videesignál a pro ovládání kamery. Dále se v této části zmíníme o používaných protokolech pro ovládání otočných kamer, možných přenosových cestách videesignálu i ovládacího signálu a o ovládacích prvcích kamer - klávesnicích.

## 1.1 Typy otočných kamer

Otočné kamery se v současnosti objevují ve dvou variantách. Je to varianta otočné kamery plně digitální a varianta kamery tzv. „analogové“.

### 1.1.1 Digitální kamery

Plně digitální kamery jsou takové, které mají rozhraní mezi kamerou a ovládacím prvkem na plně datové úrovni, videesignál i telemetrie pro ovládání je přenášena v jednom datovém toku. Jeden typ těchto kamer pracuje na základě IP protokolu a mohou se považovat za běžný datový tok, který prochází datovou sítí. Tyto kamery mají vlastní IP adresu a podléhá pravidlům pro datové sítě. Proto se také často označují jako IP kamery. Data reprezentující videesignál jsou komprimována kvůli zmenšení datového toku známými metodami M-JPEG, MPEG-4 nebo H.264, tyto metody komprese se kvůli stále rostoucím nárokům na kvalitu obrazu, ale zároveň na co nejnižší datový tok vyvíjí.

Druhý typ plně digitálních kamer je označován jako HD-SDI kamery. Tyto kamery nepoužívají komprimaci videesignálu, připojují se proto do záznamových zařízení

pro tento formát určených, ovládání těchto kamer se provádí přes tyto záznamové zařízení. Tyto kamery se používají v případech, kdy je nutné nebo žádoucí, využít stávajících kabelových koaxiálních rozvod, ale je požadována vysoké rozlišení (až Full HD -1080p) digitálních kamer.

### **1.1.2 Analogové kamery**

Dále se tato práce bude zabývat pouze druhou „analogovou“ variantou otočných kamer. Analogové kamery vycházejí z klasického televizního formátu PAL (případně SECAM) a pro jejich rozlišení (kvalitu obrazu) se používá počet televizních řádků (TVL). Postupem doby se tyto kamery pracovaly s počtem řádků od 380TVL až po současných 720TVL pro formát PAL při použití rozšířených obrazových čipů. V současné době mají stále analogové otočné kamery svoje opodstatnění, protože stále mají nesporné výhody oproti masivně se rozvíjejícím se IP otočným kamerám. Mezi tyto výhody je třeba zmínit minimální až nulovou latenci – zpoždění mezi reálným pohybem a pohybem na monitoru a zatím také citlivost analogových kamer na světelné podmínky na snímané scéně, kde prozatím analogové kamery mají nad IP kamerami navrch, ale je pouze otázkou času a technologického vývoje, kdy se tento rozdíl v citlivosti IP kamer a analogových kamer vyrovná.

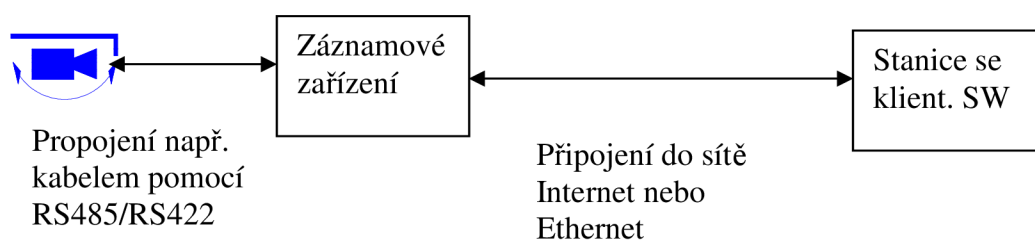
Otočné analogové kamery mají mimo výstupu videosignálu, také rozhraní pro jejich ovládání (telemetrii). Tato práci se zaměřena na toto rozhraní, tedy na ovládání analogových otočných kamer. Ve většině kamer se vzhledem k potřebě poměrně velké délky sběrnice, používá sériová komunikační sběrnice ve formátu EIA-485 (původně RS-485) nebo sběrnici RS-422, která je velice podobná RS-485. Po této sběrnici pak komunikuje ovládací klávesnice s kamerou pomocí komunikačního protokolu. Tento protokol si každý výrobce určuje sám a máme tedy na trhu nepřebornou směsicí komunikačních protokolů.

## **1.2 Možnosti ovládání PTZ kamer**

Otočné kamery se ovládají pomocí ovládacích klávesnic. Tyto klávesnice může být softwarová nebo klasické (hardwarové) .

### 1.2.1 Softwarové klávesnice

Softwarovými klávesnicemi se dají označit programy, které se nainstalují na pracovní stanici (PC, notebook, smart-phone) uživatele a pomocí tohoto programu, který komunikuje jak s záznamovým zařízením tak s kamerou, může vybrynou kameru ovládat. Situace poté můžeme blokově popsat dle obr.1. Otočná kamera je připojena do záznamového zařízení, které plní pouze funkci překladače dat na sběrnici RS-485 ke které je připojena kamera. Nyní nebudeme brát na zřetel na to, že se v záznamovém zařízení uchovává obrazová informace). Záznamové zařízení je také připojeno do sítě Internet nebo do místní datové sítě a pomocí vzdáleného klientského programu je možné se připojit k tomuto záznamovému zařízení a ovládat kameru pomocí virtuální klávesnice, která má funkci vysílače telemetrických signálů.



Obr.1.: Ovládání PTZ kamery pomocí SW klávesnice

### 1.2.2 Klasické (hardwarové) klávesnice

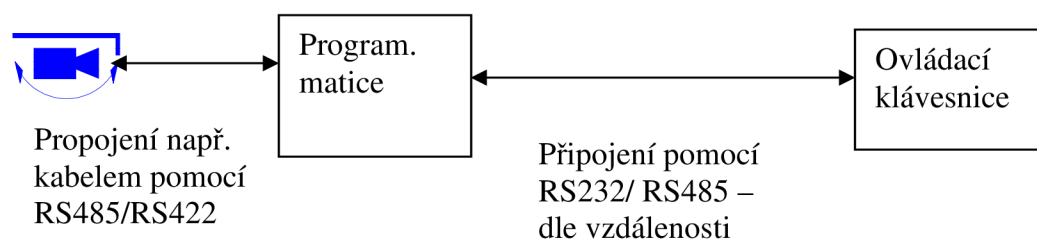
Klasické klávesnice jsou zařízení, která se připojují ma stejnou sběrnici jako otočné kamery a digitální záznamové zařízení nebo programovatelné matice. Programovatelná matice je zařízení. Které umožnuje vytvořit tzv. „monitorovou stěnu (více monitorů vedle sebe) a přepínat jednotlivé kamery libovolně na těchto monitorech. Klávesnice, záznamová zařízení a matice musí pracovat se stejným protokolem jako otočná kamera. Příklad, jak může vypadat taková ovládací klávesnice je na obr.2.





Obr.2.: Ovládací klávesnice pro PTZ kamery (Ernitec), převzato z [13].

Na obr. 3 je blokově znázorněno možné propojení otočné kamery, programovatelné matice a ovládací klávesnice. Pokud by jsme připojovali kameru, klávesnici a záznamové zařízení budou všechny zařízení na jedné sběrnici RS-485. Klávesnici je možné k programovatelné matici připojit i pomocí sběrnice RS-232, ale je nutné dodržet maximální délku této sběrnice, otočné kamery se k programovatelným maticím připojují pomocí sběrnice RS-485/422, protože se předpokládá, že vzdálenost kamery od matice bude delší, např. desíky nebo stovky metrů. Pokud je klávesnice ve větší vzdálenosti než dovoluje sběrnice RS-232 je nutné použít převodník na sběrnici RS-485. Ovládací klávesnice tedy předává řídicí signály přímo kamerám dle jejich jednotlivých adres. V některých případech je možné připojit ovládací klávesnici přímo na jednu sběrnici s otočnou kamerou a ovládat kameru přímo.



Obr.3.: Blokové schéma připojení ovládací klávesnice k programovatelné matici a PTZ kameře

### 1.3 Používané protokoly

Bezdrátový kontrolér, který navrhuji v této práci, komunikuje pomocí protokolů Ernitec a Pelco. Je to z toho důvodu, že předpokládám nasazení bezdrátového kontroléru v systému, kde jsou nasazeny ovládací prvky těchto dvou výrobců. Ale také proto, že komunikační protokol Pelco je velice rozšířen a dalo by se říct, že je považován za standardní protokol pro ovládání kamer a většina výrobců protokol Pelco implementuje do svých zařízení.

#### 1.3.1 Protokol Ernitec

Protokol Ernitec neboli ERNA protokol je jednoduchý asynchronní sériový jednosměrný protokol, který je určen pro ovládání otočných kamer. Protokol je používán jako rozhraní mezi soustavou ovládací klávesnice s vysílačem telemetrie a přijímačem telemetrie, případně s kompaktní otočnou kamerou (SpeedDoome kamerou) kompatibilní s ERNA protokolem. Jak výrobce udává, je velice důležité, aby protokol ERNA splňoval následující požadavky.

##### Formát dat:

- Přenosová rychlost – 2400 baud/s
- Počet datových bitů – 8 bitů
- Parita - žádná
- Počet stop bitů - 1

## Formát rámce:

Tab.1: Formát rámce protokolu ERNA, převzato z [4].

Hlavička	Adresa	Příkaz	Data 1	Data 2	CRC
STX	0-255	0-17	0-255	0-255	Kontrolní součet předešlých bytů

Hlavička - vždy v hexadecimální ASCII podobě ( STX – začátek textové reprezentace)

Adresa – adresa kamery nebo přijímače telemetrie 0-254, adresa 255 je pro broadcast adresa

Příkaz – příkaz pro kameru nebo přijímač, tabulku příkazů najdete v [4].

Data – souvisí s použitým příkazem, může to být 1 nebo 2 byty.

Kontrolní součet – kontrolní součet všech bytů včetně hlavičky.

Jak je vidět z Tab.1 délka rámce se může měnit v závislosti na použitém příkazu od 5 do 6 bytů, podrobnější informace o protokolu ERNA můžete nalézt v [4] a [5].

### 1.3.2 Protokol Pelco

Protokoly od společnosti Pelco jsou jedněmi z nejrozšířenějších komunikačních protokolů používaných pro ovládání otočných kamer. pro svůj protokol používá dvě varianty, ty se označují Pelco P a Pelco D, v této práci se dále zabývám pouze variantou protokolu Pelco D, protože je více rozšířena.

Protokoly Pelco mají obdobnou strukturu rámce jako protokol ERNA, jak můžeme vidět na tab.2. Pelco protokol stejně jako ERNA nepoužívají paritu, mají jeden startovací bit, osm datových bitů a jeden stop bit. Přenosová rychlost se může měnit, ale doporučená přenosová rychlost je 4800 baudů. Protokol Pelco D má oproti protokolu Pelco P zlepšenou spolehlivost přenosu.

## Struktury rámce vypadá takto:

Tab.2: Formát rámce protokolu Pelco D, převzato z [6].

Byte č.	1	2	3	4	5	6	7
Funkce	Synch.	adresa	příkaz 1	příkaz 2	data	data	kontrolní součet

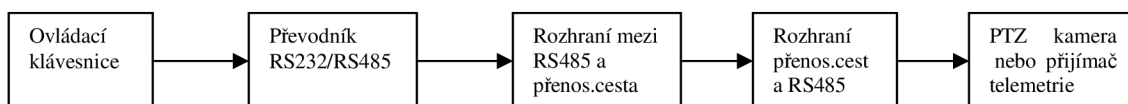
, kde synch. je synchronizační byte s hodnotou \$FF, adresa je adresa zařízení a kontrolní součet je XOR součet prvních 6 bytů. Další informace o protokolech Pelco jsou například v[6].

## 1.4 Přenosové cesty

V této kapitole přiblížím, jakými druhy přenosových cest jde signál z ovládací klávesnice přenášet ke kameře. Dále uvedu základní informace o standartu EIA-485 a pásmu ISM 433, které používám při návrhu bezdrátového kontroléru.

### 1.4.1 Možnosti šíření signálu

Komunikace mezi ovládací klávesnicí a otočnou kamerou může probíhat díky třem přenosovým cestám. Jsou to metalická kabelová cesta, optická trasa a bezdrátový přenos pomocí radiového vysílání.



Obr. 4: Obecné blokové schéma přenosové soustavy pro ovládání otočných kamer.

Většina ovládacích klávesnic kamerových systému má jako svůj výstup sériové rozhraní

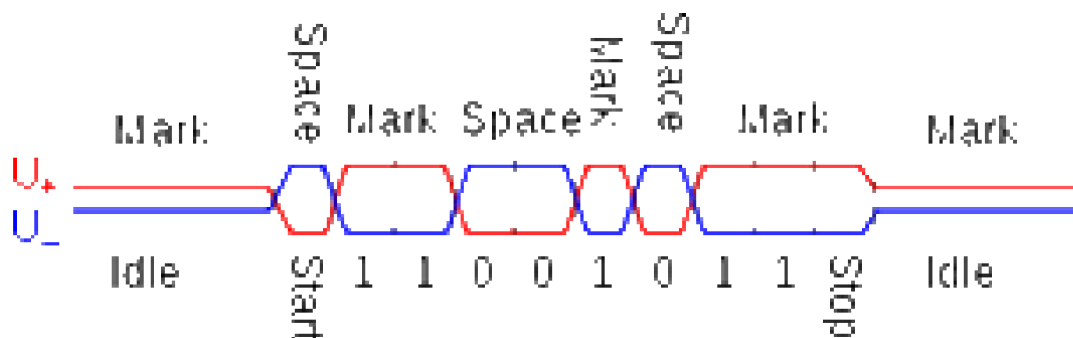
RS232. Nevýhoda tohoto rozhraní je taková, že délka této sběrnice je pouze 20m, to je pro otočné kamery zcela nevyhovující. Proto každý výrobce má tzv. remote modul, což je modul pro dálkové ovládání a je to vlastně převodník z RS232 na RS 485. Sběrnice pro rozhraní RS-485 může být až 1200m dlouhá, ale s pomocí opakovačů signálu se tato vzdálenost může ještě zvětšit. Rozhraní RS-485 je většinou provedeno pro dvou vodičová vedení, a proto když budeme signál pro ovládání kamer přenášet pomocí metalického vedení, není potřeba žádný další převodník. Pokud se rozhodneme z jakéhokoli důvodu, že je signál potřeba přenášet přes optické vlákno nebo bezdrátově, je nutné vřadit do přenosové soustavy ještě převodníky mezi rozhraním RS-485 a příslušnou přenosovou cestou. Buď tedy převodník na optické vlákno, nebo jako to je v případě této práce, bezdrátový kontrolér pro přenos radiovým vysíláním.

Každý typ přenosové cesty má své výhody a nevýhody. Například kabelové přenosové cesty mají nevýhodu v tom, že je zapotřebí položit kabelovou trasu, a to není vždy možné, ale zato poté jsou méně náchylnější na rušivé vlivy. Radiové přenosové trasy jsou snadnější na zhotovení, ale jsou více náchylné na vnější rušení z jiných zdrojů.

#### **1.4.2 Standart EIA – 485**

EIA-485 (původně RS-485 nebo RS485) je standard sériové komunikace definovaný v roce 1983 sdružením EIA. Používá se především v průmyslovém prostředí. Standard RS485 je navržen tak, aby umožňoval vytvoření dvou vodičového poloduplexního vícebodového sériového spoje. Má stejný základ jako standard RS232, od kterého se liší především jinou definicí napěťových úrovní, nepřítomností modemových signálů, možností vytváření sítí (též sběrnice) sestávající z až 32 zařízení a možností komunikace na vzdálenost až 1200m (proti 20m u RS232). Výhodou rovněž je, že linku RS485 je možné vytvořit z široce rozšířeného standardu RS232 pomocí jednoduchých převodníků úrovně.

Nejjednodušší variantou je konfigurace s jedním trvale připnutým vysílačem a až 31 přijímači. S touto variantou pracuje i sběrnice, pro kterou navrhuji bezdrátový kontrolér. Ovládací klávesnice je ve vysílacím režimu (jediný vysílač) a otočné kamery (přijímače), které jsou na tuto sběrnici připojeny, přijímají pokyny od klávesnice podle své adresy, která je součástí vysílaného rámce.



Obr. 5: Ukázka přenosu znaku 211 (hex *D3* a bin *11001011*) pomocí dvou vodičové varianty standartu EIA-485, převzato z [3].

Komunikace po sběrnici probíhá přibližně dle Obr.5. Nejprve je vysílán start bit, pak 8 bitů počínaje LSB, bez parity, nakonec stop bit. Start bit je reprezentován logickou nulou, stop bit a neaktivní stav logickou jedničkou.

Logické úrovně (stavy) jsou reprezentovány rozdílovým napětím mezi oběma vodiči. Detekce logického stavu založená na rozdílovém napětí mezi oběma vodiči je výhodná zejména kvůli eliminaci indukovaného rušivého signálu, který se většinou přičítá k oběma vodičům stejně. Přijímač rozlišuje logický stav „1“ (také označovaný jako „Mark“) při rozdílu napětí  $A - B < -200 \text{ mV}$ . Logický stav "0" označovaný jako „Space“ při rozdílu napětí  $A - B > +200 \text{ mV}$ . Vysílač by měl na výstupu při logické 1 (klidový stav linky) generovat na vodiči A napětí  $-2 \text{ V}$ , na vodiči B  $+2 \text{ V}$ , při logické 0 by měl na vodiči A generovat  $+2 \text{ V}$ , na vodiči B  $-2 \text{ V}$ . Další informace můžete nalézt v [3].

### 1.4.3 ISM pásmo

Jak už samotný název pásma ISM (Industrial, Scientific and Medical) napovídá, že jsou tato pásma určena především pro rádiové vysílání v průmyslových, vědeckých a zdravotnických oborech. Tyto pásma jsou volná, což znamená že při použití schváleného zařízení je provoz bezplatný, ale není zaručena garance proti rušení. Podmínky pro provoz takovéhoto zařízení jsou stanoveny generálními licencemi, které

vydal Český telekomunikační úřad (GL-12/R/2000, případně GL-30/R/2000). Část kmitočtové tabulky je vyhrazena pro pásmo ISM, viz Tab.3.

Do tohoto pásma mimo jiné patří i technologie WiFi a Bluetooth. V mém případě bude kontrolér používat část pásma se středním kmitočtem 433,92 MHz. Další informace naleznete v [7] a [8].

Tab.3: Pásma ISM dle ITU-R, převzato z [7].

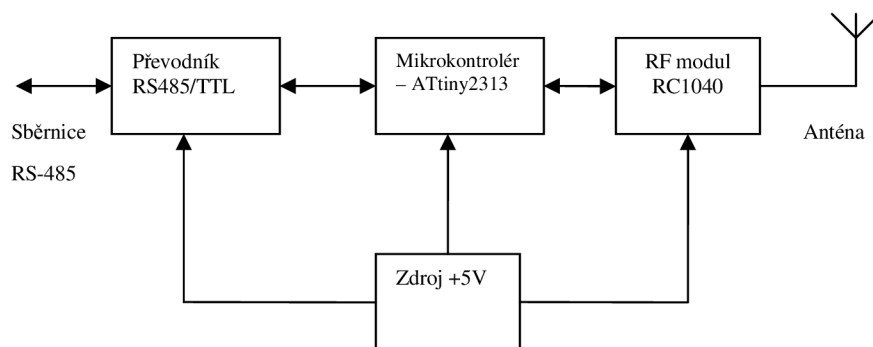
Kmitočtový rozsah [MHz]	Střední kmitočet [MHz]	Poznámka
6,765 – 6,795	6,780	nutnost povolení
13,553 – 13,567	13,560	
26,957 – 27,283	27,120	
40,66 – 40,70	40,68	
433,05 – 434,79	433,92	pouze pro Evropu, Afriku, Irák a země bývalého Sovětského svazu
902 - 928	915	pouze pro Ameriku a Grónsko
2400 - 2500	2450	
5725 - 5875	5800	
24000 - 24250	24125	
61000 - 61500	61250	nutnost povolení
122000 - 123000	122500	nutnost povolení
244000 - 246000	245000	nutnost povolení

## 2 NÁVRH BEZDRÁTOVÉHO KONTROLÉRU

Úplné schéma zapojení bezdrátového kontroléru najdeme v příloze A.1, této diplomové práce, konstrukční podklady pro montáž jako výkresy desek plošných spojů a rozpisku součástek také naleznete v příloze této práce (DPS – A.2 až A.4, rozpiska B.1 ). Nyní ukáži blokové schéma kontroléru a popíši funkci jednotlivých bloků a zdůvodním výběr příslušných součástek a zapojení.

### 2.1 Blokové schéma kontroléru

Na Obr.6 můžeme vidět blokové schéma bezdrátového kontroléru. Skládá se z převodníku úrovní, mikrokontroléru, RF modulu a napájecího zdroje.



Obr. 6: Blokové schéma navrženého bezdrátového kontroléru

Nyní v krátkosti popíši funkci jednotlivých bloků. Po sériové sběrnici přijde ovládací signál. Převodník úrovní převede signál se standartu RS-485 na TTL standart a předá data mikrokontroléru, ten přijatá data identifikuje, zkontroluje a upraví do formátu



vhodného pro přenos radiovým vysíláním. Mikrokontrolér tato data předá RF modulu, který přiloží hlavičku pro radiový přenos a přes anténu začne data vysílat. Blokové schéma přijímače a vysílače se lišit nebude, bude se lišit pouze obslužný program mikrokontroléru. Pokud RF modul bude pracovat jako přijímač a data přijme a předá data mikrokontroléru. Ten je zkontroluje, případně pošle potvrzení přimu nebo žádost o opětovný přenos dat a zpětně převede data do formy pro přenos po kabelové sběrnici. Převodník úrovní převede zpět signál ze standartu TTL na standart RS-485 a přenesená data mohou podle příslušné adresy pokračovat po sběrnici až k přijímači (otočná kamera nebo přijímač telemetrie). Určení, jestli bude kontrolér pracovat jako vysílač nebo přijímač je provedeno podle naprogramování mikrokontroléru.

## **2.2 Převodník úrovní**

Pro převod dat, které jsou přenášeny na sériové sběrnici RS-485, na formát TTL, který používají mikrokontroléry, jsem zvolil obvod SN75176 od společnosti Texas instruments.

SN75176B je transceiver (vysílač i přijímač) diferencíální sběrnice a je to integrovaný obvody určený pro obousměrnou datovou komunikaci na sběrnících. Je určen pro symetrická vedení a splňuje ANSI TIA/EIA-422-B a TIA/EIA-485-A a doporučením ITU V.11 a X.27.

Převodník úrovní kombinuje 3-stavový diferencíální linkový vysílač a diferencíální vstupní linkový přijímač, přičemž oba jsou napájeny z jednoho zdroje 5V. Vysílač a přijímač mohou pracovat v režimech aktivní-HIGH nebo aktivní-LOW, což umožňuje při vhodném propojení řízení směru vysílání. Podrobnější informace najdete v [10].

Tab.4: Funkční tabulky pro vysílač a přijímač, převzato z [10].

**DRIVER**

INPUT D	ENABLE DE	OUTPUTS	
		A	B
H	H	H	L
L	H	L	H
X	L	Z	Z

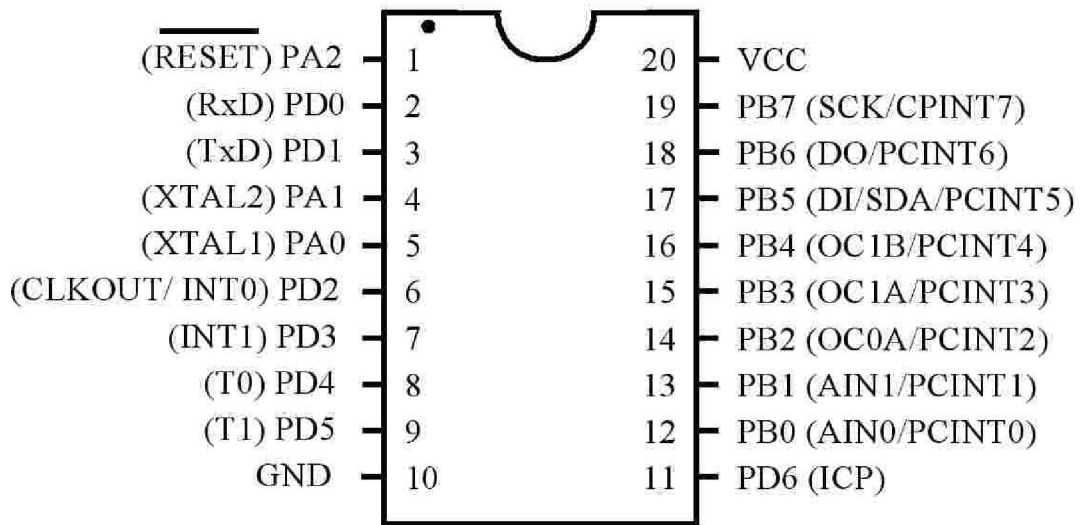
**RECEIVER**

DIFFERENTIAL INPUTS A-B	ENABLE RE	OUTPUT R
$V_{ID} \geq 0.2\text{ V}$	L	H
$-0.2\text{ V} < V_{ID} < 0.2\text{ V}$	L	?
$V_{ID} \leq -0.2\text{ V}$	L	L
X	H	Z
Open	L	?

H = high level, L = low level, ? = indeterminate,  
X = irrelevant, Z = high impedance (off)

## 2.3 Výběr mikrokontroléru

Při výběru mikrokontroléru jsem se rozhodl použít mikrokontrolér AVR firmy ATMEL ATtiny 2313. Jedná se o 8-bitový mikrořadič, který je vybaven RISC architekturou a ta zajistí vysoký výpočetní výkon, protože se každá výpočetní instrukce provádí v jediném taktu.



Obr. 7: Rozmístění vývodů pouzdra PDIP mikrokontroléru ATtiny2313, převzato z[11]

Mikrokontrolér ATtiny2313 [11] je uložen v 20-ti pinovém pouzdře (vývody jsou popsány na obr. 7). Tento mikrokontrolér má nízkou spotřebu, paměť programu FLASH o velikosti 2kB, 128B paměti SRAM a 128B EEPROM. Instrukční soubor se skládá z 118 instrukcí [11]. Obsahuje také sériové rozhraní UART a USI a celou škálu dalších periférií, podrobněji v [11].

## 2.4 Výběr RF modulu

RF modul je, dle mého názoru, nejdůležitější částí celého kontroléru. Na trhu se vyskytuje celá řada podobných zařízení jako je např. RFM12BP od firmy HOPE microelectronic nebo RTF DATA SAW od společnosti AUREL. Já jsem pro svoji aplikaci zvolil RF modul RC1040 od společnosti Radiocrafts.

RF modul RC1040 je transceiver (vysílač i přijímač) a jeho moduly jsou kompletně stíněné a pracují ve volném frekvenčním pásmu 433 MHz. Při použití čtvrt-vlnné antény je možné na frekvenci 433MHz komunikovat až na vzdálenost 500m na přímou

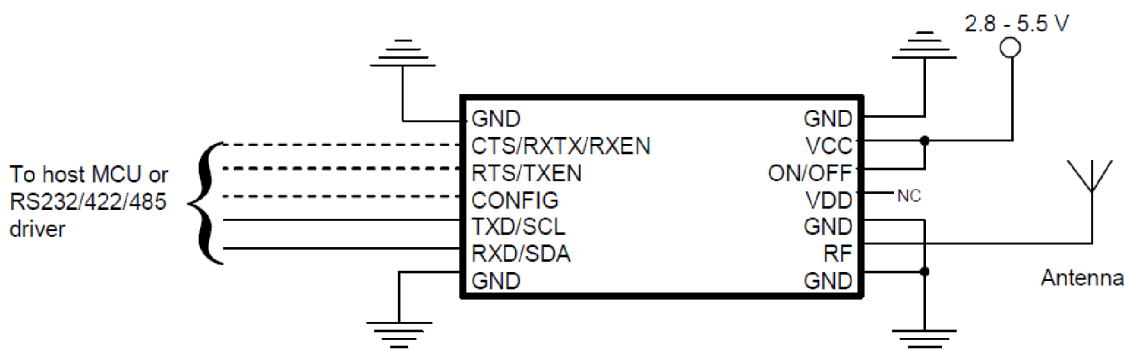
viditelnost. Toto byla hlavní výhoda tohoto modulu, protože tím vyhovuje mému zadání, kde je nezbytné přenášet data na vzdálenost do 300 metrů. V tab.5. jsou uvedeny hlavní parametry modulu, jako je frekvenční rozsah, počet použitelných kanálů maximální přenosová rychlost, maximální výstupní výkon nebo citlivost RF modulu.

Tab.5: Tabulka parametrů RF modulu RC10XX, převzato z [12].

Parameter	RC1040	RC1090	Unit
Frequency band	433.05-434.79	902 - 928	MHz
Number of channels	5	9	
Data rate	19.2		kbit/s
Max output power	9	-1*	dBm
Sensitivity	-95	-95	dBm
Supply voltage	2.8 – 5.5		Volt
Current consumption, RX	10.5	13	mA
Current consumption, TX	25	25	mA
Current consumption, SLEEP	85		uA
Current consumption, OFF	0.003		uA

\* Programmable. Maximum allowed radiated power under FCC CFR 47, part 15 is -1 dBm ERP.

Na obr. 8 je typické základní zapojení RF modulu RC1040 a také popsání jeho hlavních vývodů. Modul může pracovat jak v synchronním, tak asynchronním režimu. V mojí aplikaci bude pracovat v synchronním režimu. Datového rozhraní bude tedy synchronní a pomocí vývodů SCL a SDA bude připojeno s komunikační jednotkou (USI) mikrokontroléru. Vývody RXEN a TXEN budou použity k nastavení provozního režimu. V tomto režimu modul přidá pouze záhlaví a startovací rámeček k bytům z mikrokontroléru, v tomto případě se neprovádí kontrolní součet přímo v RF modulu.



Obr. 8: Typické zapojení a popis vývodů RC1040, převzato z [12].

Pokud budu chtít změnit nakonfigurované parametry, použiji k tomu vývod CONFIG, který přepne modul do programovacího režimu a příkazy odešlu pomocí sériového rozhraní jako při přenosu dat. Podrobněji si toto téma proberu v části 3.1. Komunikace s RF modulem, nebo podrobnější informace naleznete v [12].

## **2.5 Příslušenství – zdroj a anténa**

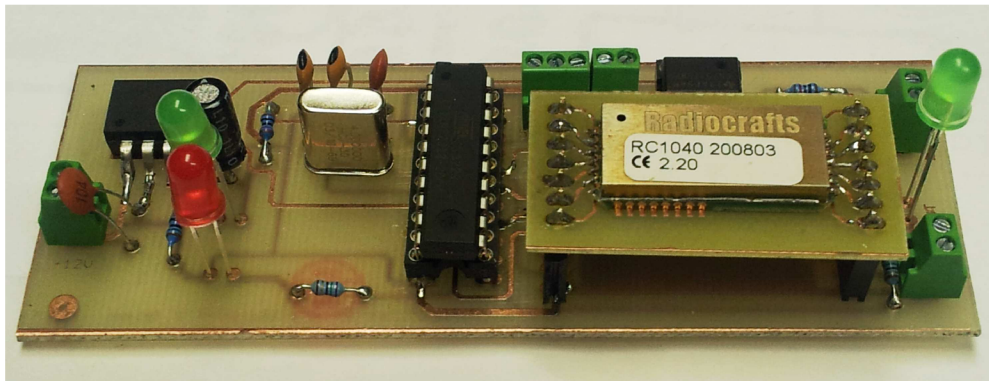
Jak jsem již uvedl v úvodu, bude kontrolér napájen pomocí stejnosměrného napětí 12V. Použité integrované obvody i RF modul mohou být napájeny maximálně napětím 5V, proto jsem použil stabilizátor napětí LM2937 od firmy National semiconductor.

LM2937 je pozitivní regulátor napětí schopný dodávat až 500mA se zabudovanou tepelnou ochranu proti zkratu. Podrobnější informace jsou v [9]. Obvod stabilizátoru je zapojen dle doporučení v [9].

Jako anténu jsem použil anténu doporučenou výrobcem. Je to robustní pogumovaná anténa čtvrt vlnná pro použití v pásmu ISM 433 MHz. Anténa provedena s SMA konektorem, pro správnou funkci musí být řádně uzemněna.

## **2.6 Deska plošných spojů**

Desky plošných spojů jsem vyobrazil v příloze této práce. Hlavní deska má velikost 105mm x 37mm, druhá deska s RF modulem má velikost 40mm x 22mm. Předpokládám, že při nasazení kontrolérů do běžného provozu, bude kontrolér umístěn v krytu, který bude odpovídat tomu, že kontrolér bude používán ve venkovním prostředí. Napájení i datové sběrnice jsou připojeny přes konektory. Na DPS jsou vyvedeny tři LED diody, jedna slouží k indikaci napájecího napětí, druhá k indikaci správně proběhnuté komunikace a třetí pro indikaci chybně přijatého nebo odeslaného signálu. LED diody připojené k mikroprocesoru, by bylo možné napájet i přímo z vývodů mikrokontroléru, bez použití přeřazených rezistorů, Na obr.9 je vyfocen sestavený kontrolér. Jak je vidět kontrolér se skládá ze dvou dílčích DPS. První, hlavní DPS obsahuje všechny komponenty kromě samotného RF modulu, ten je umístěn na samostatné DPS. Obě DPS jsou spojeny pomocí zasouvacích konektorů.



Obr. 9: Vyrobený kontrolér bez krytu a antény

### 3 SOFTWAREVÉ VYBAVENÍ KONTROLÉRU

V této části práce se budu zabývat softwarovým vybavením kontroléru. Sestavím komunikačního protokolu, ukážu jakým způsobem se programuje RF modul a mikrokontrolér. Pokusím se odladit firmwaru, tak aby kontrolér bezchybně pracoval.

Jedním z hlavních požadavků na softwarové vybavení neboli obslužný program jsou přehlednost, funkčnost a jednoduchost. Kontrolér má vlastně prodloužit sériovou sběrnici RS-485 a přitom zachovat kontinuitu dat a zajistit jejich správné přenesení bezdrátovým datovým kanálem.

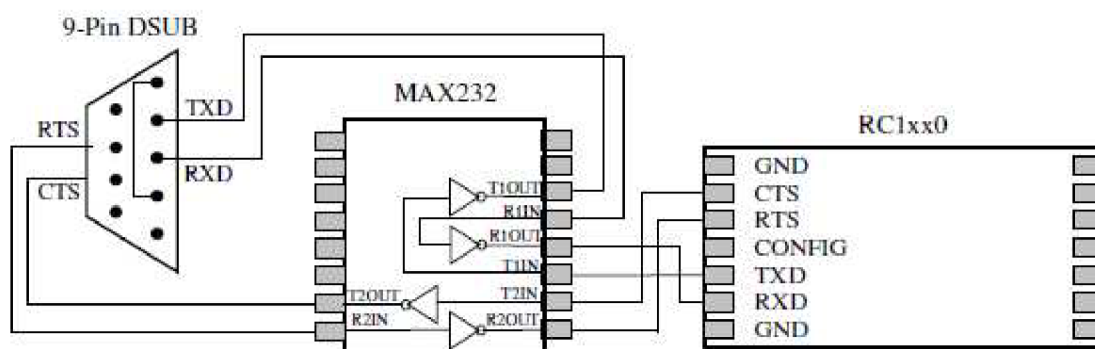
Při použití vybraného RF modulu se nabízejí dvě možná řešení. První řešení je jednoduché, pouhé předání dat ze sběrnice RS-485 přímo na RF modul. Toto řešení je velice jednoduché, ale není při tomto řešení splněna podmínka zadání, že půjde o zabezpečený přenos. Je pravděpodobné, že v důsledku nespolehlivosti přenosové trasy ve volném městském prostředí, může dojít se zkomolení nebo úplnému ztracení přenášené informace.

Druhé řešení minimalizuje tato rizika tak, že po přijmutí dat ze sběrnice RS-485, zkontroluje platnost přijatého paketu a doplní ho o servisní paket. V servisním paketu jsou informace pro příjemce, jak je dlouhá přenášená zpráva, jestli je požadována potvrzující odpověď, případně žádost o znovu odeslání nesprávně přijaté zprávy. Na konec zprávy je přidán rámcový cyklický součet. Po této úpravě je zpráva odeslána příjemci. Ten zprávu zkontroluje pomocí cyklického redundantního součtu a odešle zpět potvrzovací zprávu nebo žádost o znovu odeslání předchozí zprávy. Při tomto řešení je nutné vzít v potaz tu skutečnost, že je třeba také řídit tok dat ze sériové linky, aby nedošlo k přetečení vnitřní paměti dat mikrokontroléru, neboli „bufferu“. Je pravděpodobné, že dojde k požadavku na znovu odeslání zprávy, proto nelze zajistit plnou rychlost přenosu po sériové lince. Řídící signály sériové linky pro řízení toku dat jsou nástrojem k pozastavení toku dat z klávesnice, tím získáme čas na výpočet kontrolního součtu a znovu odeslání dat.

Při samotném odlaďování mohou být použity obě varianty, ale primárně požadováno řešení se zabezpečeným přenosem. Při tomto přenosu jsou v servisním rámci přenášeny informace o paketu, celkové délce zprávy, požadavku na odpověď, případně požadavku na znovu odeslání zprávy a nakonec kontrolní součet přes celou zprávu.

### 3.1 Komunikace s RF modulem

Jak bylo zmíněno v předchozích kapitolách, je třeba před započítím komunikace, samotný RF modul konfigurovat. Konfigurace modulu se může měnit kdykoli, během chodu, při instalaci nebo při testování. Pro konfiguraci je nutné použít počítač a program, který komunikuje po komunikační sběrnici. Jsou to například programy Hyperterminál, LOOKRS232 nebo programem přímo od výrobce Radiocrafts RC232-CTT. Blokové schéma jak lze propojit PC a RF modul je na obr.10.

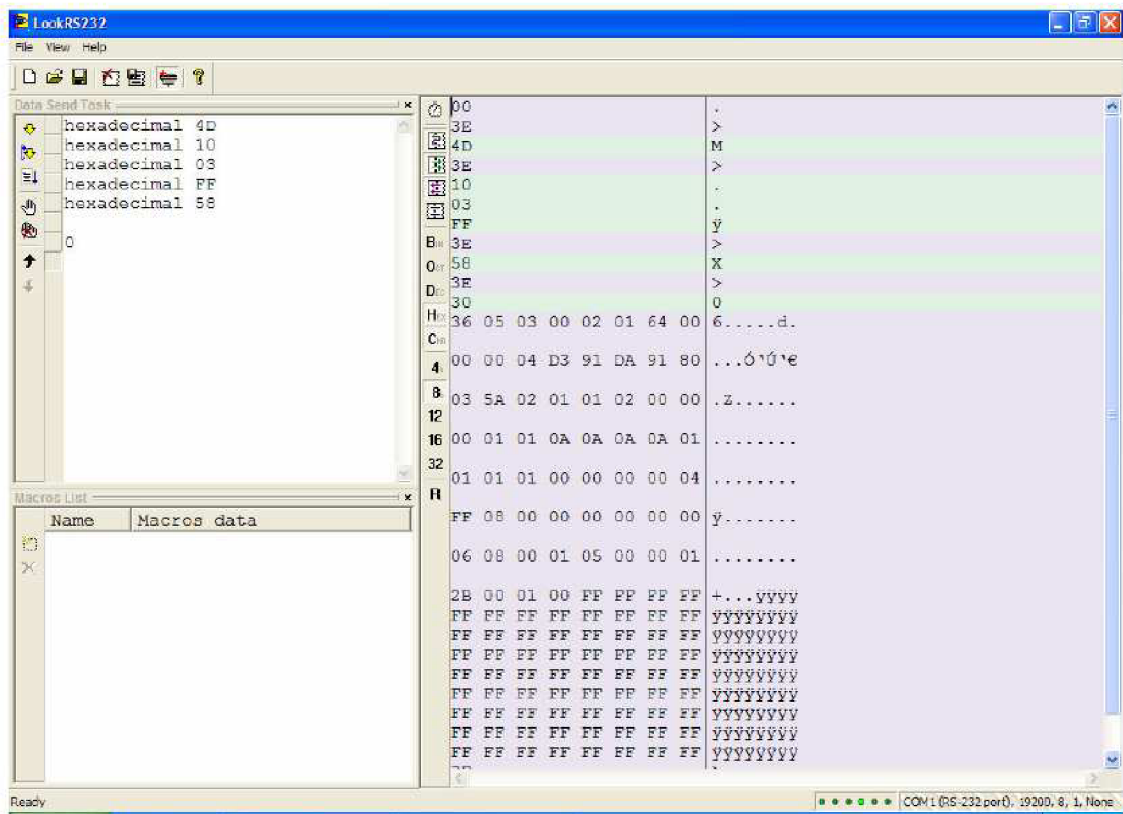


Obr. 10: Blokové schéma propojení PC (COM port sběrnice RS232) a RF modulem při konfiguraci modulu, převzato z [17].

Poté co máme modul a PC propojeny, spustíme program s terminálem a přepneme modul do konfiguračního stavu tak, že připojíme vývod modulu nazvaný „CONFIG“ na úroveň logické nuly. Modul přepnutí potvrdí odesláním znaku „>“. Po tomto postupu je modul připraven na příjem příkazů. Pokud se chceme vrátit do standardního módu pošleme znak „X“ a modul se přepne do normálního vysílacího/přijímacího režimu, musíme ovšem na pin „CONFIG“ vrátit hodnotu logické jedničky. Příklad programování RF modulu je na obr.11, bylo použito propojení s COM portem PC



dle obr.10 a byl použit program Lookrs232.



Obr. 11: Příklad programování RF modulu v programu LookRS232

V následující Tab.6 je vidět výběr ze seznamu příkazů, kompletní seznam je v [14]. Tyto příkazy je nutné zadávat jako ASCII znaky nebo jejich binární ekvivalent, argumenty příkazů musí být odeslány do modulu jako binární hodnoty.

Tab.6: Výběr příkazů pro konfiguraci paměti RF modulu

Parametr	Popis	Adresa v Hex	Argument v dec	Poznámka
RF_CHANEL	Nastavení RF kanálu	0x00	1-5	
RF_DATA_RATE	Nastavení přenosové rychlosti	0x02	1-5	
PREAMBLE LENGHT	Nastavení délky hlavičky	0x0A	4-8 bytes	Nenastavovat více než 8
SOF_CHARACTER		0x0B-0x0D	0xD391DA	Neměnit
PACKET LENGHT	Nastavení velikosti paketu	0x0F	0x01-0x80(1-128)	
MAC_MODE		0x13	0:Transparentní, 2:BUFFERED	
UART_FLOW_CTRL	Nastavení sběrnice	0x35	0: None 1:CTS only 3:CTS/RTS 4:RXTX(RS485)	V transparentním módu nastav na 0
DATA_INTERFACE	Datové rozhraní	0x36	0x00: UARTpoužívá RXD and TXD 0x01:Synchronní mód používá vývody v režimu (SDA, SCL) vývody RXEN a TXEN se používají pro řízení toku dat	
Exit from memory configuration	Odchod z konfigurace paměti	0xFF		Návrat do normálního stavu modulu proběhne po poslání příkazu "X", tento příkaz musí být poslán po potvrzení odchodu z konfigurace paměti „>□.

Pokud chceme modul programovat trvale je nutné pomocí příkazu „M“ přejít do programování paměti modulu, provedené změny se poté zapíší do paměti a po odpojení napájení v ní zůstanou.

Pokud se bude používat modul v transparentním módu, to znamená řešení přenosu dat zabezpečeným kanálem, je nutné nastavit paměť modulu dle těchto požadavků:

MAC\_MODE (address 0x13) = 0

DATA\_INTERFACE (address 0x36) = 1

CRC\_MODE (address 0x15) = 0

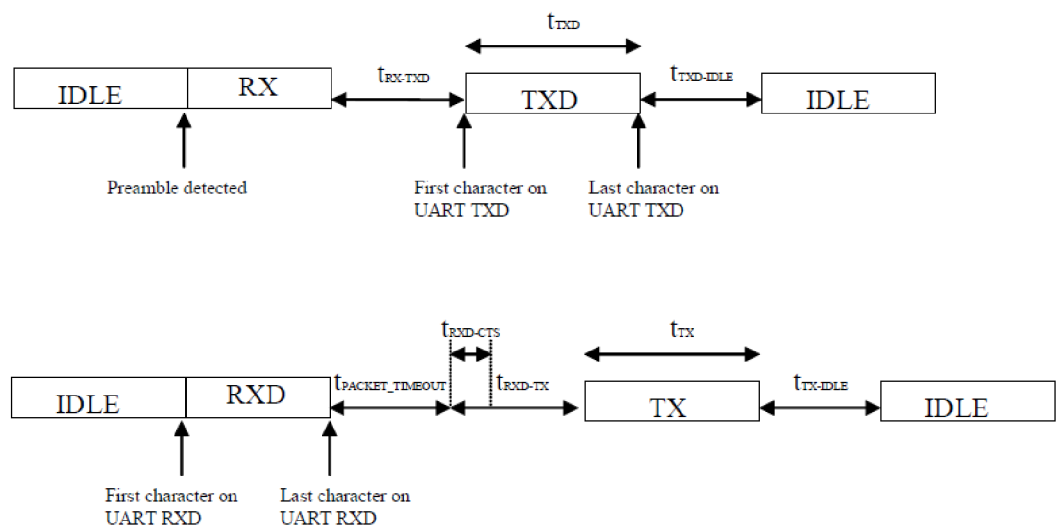
ADDRESS\_MODE (address 0x14) = 0,

poté se pomocí pinů „TXEN“ a „RXEN“ nastavuje mód RF modulu dle následující tabulky Tab.7.

Tab.7: Souhrn nastavení pinů v synchronním transparentním módu.

Mód	Pin – TXEN	Pin - RXEN	Poznámka
IDLE	Log. Úroveň "H"	Log. Úroveň "H"	
RX	Log. Úroveň "H"	Log. Úroveň "L"	Po detekování hlavičky a SOF jsou data přijímána a posílána na SCL a SDA
TX	Log. Úroveň "L"	Log. Úroveň "H"	Po odeslání hlavičky a SOF jsou data posílána data na SCL a SDA
SLEEP	Log. Úroveň "L"	Log. Úroveň "L"	Používá se pouze v buffered módu

### Časování RF modulu



Obr. 12: Časování RF modulu, převzato z [12].

Na obr. 12 jsou znázorněny fáze časování při přechodu mezi různými provozními stavy.

**IDLE** - stav je normální stav, kdy modul hledá hlavičku bezdrátového přenosu nebo čeká na příchod dat ze sběrnice.

**RXD** - je stav, kdy přijímá data ze sběrnice spojené s mikrokontrolérem."

**TX** - je stav, kdy přijatá data vysílá bezdrátovým přenosem

**RX** - je stav, kdy po detekci hlavičky přijímá data z bezdrátového přenosu.

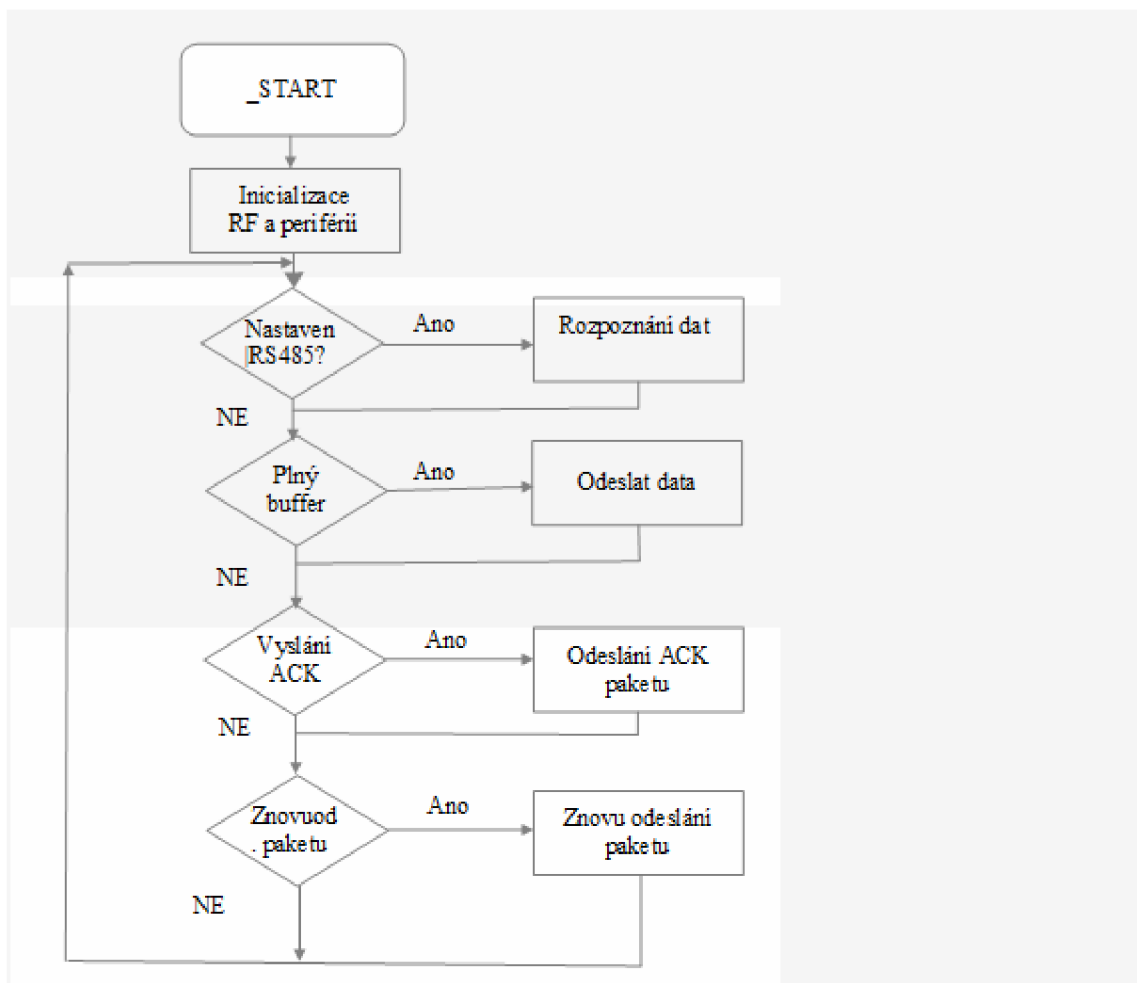
**TXD** - je stav, kdy přijatá data z bezdrátového přenosu posílá na sběrnici mikrokontroléru.

Další informace, včetně jednotlivých časových údajů jsou uvedeny v z [12]

## **3.2 SW mikrokontroléru**

Pro programování mikrokontroléru jsem použil programovací jazyk C a vývojové prostředí AVR Studio 6.1. Je to volně stažitelná verze, která obsahuje celou řadu volně přístupných nástrojů pro překlad do assembleru, kompilaci a simulaci. Popisem tohoto prostředí se dále zabývat nebudu, protože to není úkolem této práce.

Nejdříve musím určit, které ze zařízení bude sloužit jako hlavní (master) a které bude podřízené (slave). Už z principu toho, že po datové sběrnici a bezdrátovým kontrolérem budeme přenášet pokyny pro otočné kamery, bude zařízení „Master“ kontrolér, který bude vysílat data. Kontrolér, který bude tyto data přijímat a po sběrnici posílat do kamery bude podřízený, tedy „Slave“. Jelikož budou obě zařízení mít odlišnou funkci, budou se také lišit vývojové diagramy a programy mikrokontroléru. Na obr. 13 je znázorněn vývojový diagram pro jednotku „Master“ – vysílač.



Obr.13. Vývojový diagram hlavní smyčky programu mikrokontroléru

Po startu se inicializují periférie mikrokontroléru, přerušení a inicializuje RF modul. Příklad inicializace USART sběrnice:

```

Inicializace periférií mikrokontroléru:
int main(void){
  /******* >> Inicializace portu << *****/
  /* Nastavení přenosové rychlosti USART sběrnice 2400 baud, F_CLK = 4MHz =>
  UBRR = 0x0067 */
  UBRRH = 0x00;
  UBRRL = 0x67;
  /* Inicializace USART přijímače a vysílače, přerušení povoleno */
  UCSRB = (1<<RXEN) | (1<<TXEN) | (1<<RXCIE);
  /* Nastavení vstupního formátu rámce: 8 data, 1 stop bit*/

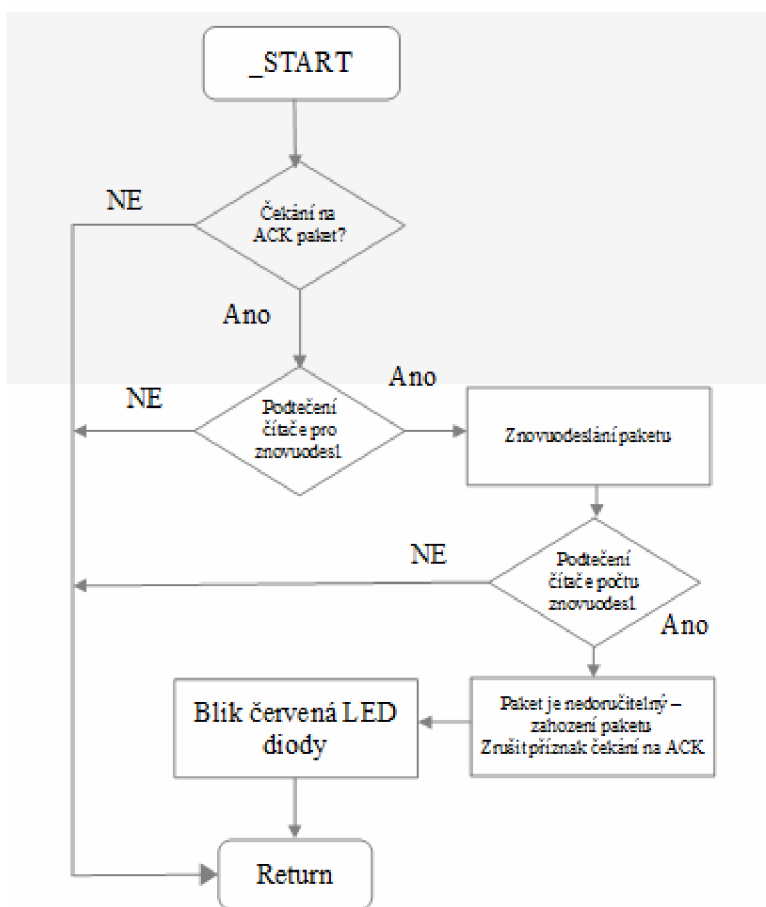
```

$$UCSRC = (3 < UCSZ0);$$

Poté program běží v nekonečné smyčce, ze které ho může vyvést pouze přerušení. Během smyčky se kontroluje zda byla přijata data na seriové USART sběrnici (blok RS), jestli není plná paměť přenosu a zda není nastavený požadavek na odeslání nebo znovu odeslání paketu (blok Potvrzení).

Přerušení jsou v programu pouze dvě, a to přerušení od sériové linky a od časovače, že uplynul ve kterém má přijít potvrzovací paket.

Pokud tedy přijdou do vstupního buferu seriového rozhraní USART data mikrokontrolér porovná s uloženou hodnotou, pokud se shoduje provede přidání dat servisního bytu a provede CRC. Potom celý paket pošle přes sběrnici USI k odeslání a přenastaví se do režimu očekávání přijetí potvrzovacího paketu. Znovuodeslání paketu řeší přerušení. Máme-li nastavený příznak na čekání na potvrzovací paket (to znamená, že odešel paket s nastavením RACK) a počet přerušení časovače překročí hodnotu v registru „REPWT“ je nastaven příznak pro znovu odeslání paketu. Když počet znovu odeslání překročí hodnotu v registru ‘*REPNR*’ je paket zahozen a považován za nedoručitelný a problikne červená dioda. Pokud potvrzení přijde problikne zelená dioda a přenos se uskutečnil bez závad.



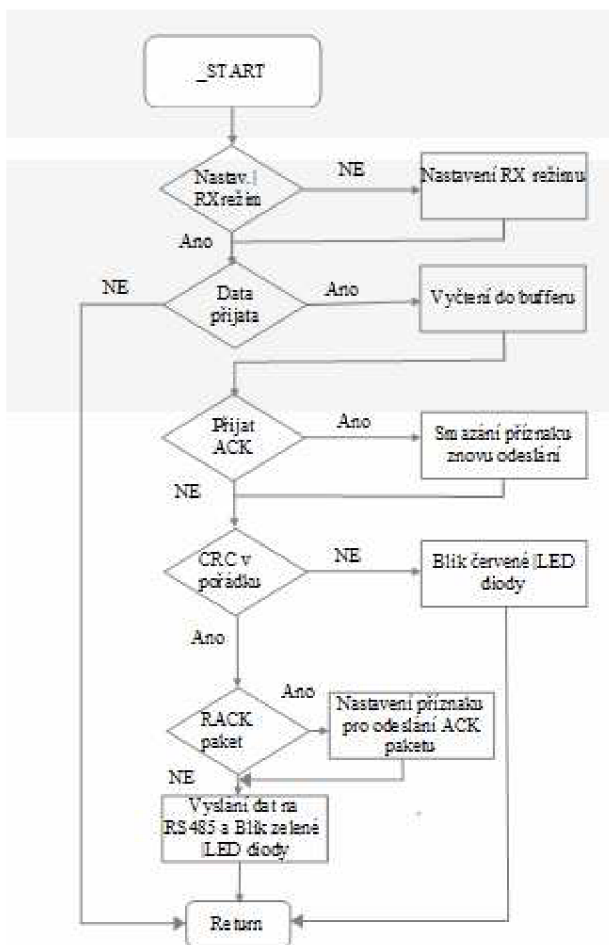
Obr.14.: Vývojový diagram přerušení vyvolané přetečením časovače

## Hlavní podprogramy obslužného programu

V této části ukážeme vývojové diagramy pro hlavní funkce programu pro vysílání-**RF\_TX\_Func** a přijímání **RF\_RX\_Func**.

### RF\_RX\_Func()

Jde o funkci umožňující příjem dat. Funkce nastaví RF modul do stavu pro příjem a vyčte data z vyslaného paketu. Poté provede kontrolu správnosti přijatých dat a odešle požadavek na znovu odeslání nebo potvrzení správnosti přenosu a odešle data po lince RS485. Více vývojový diagram na obrázku Obr. 15.

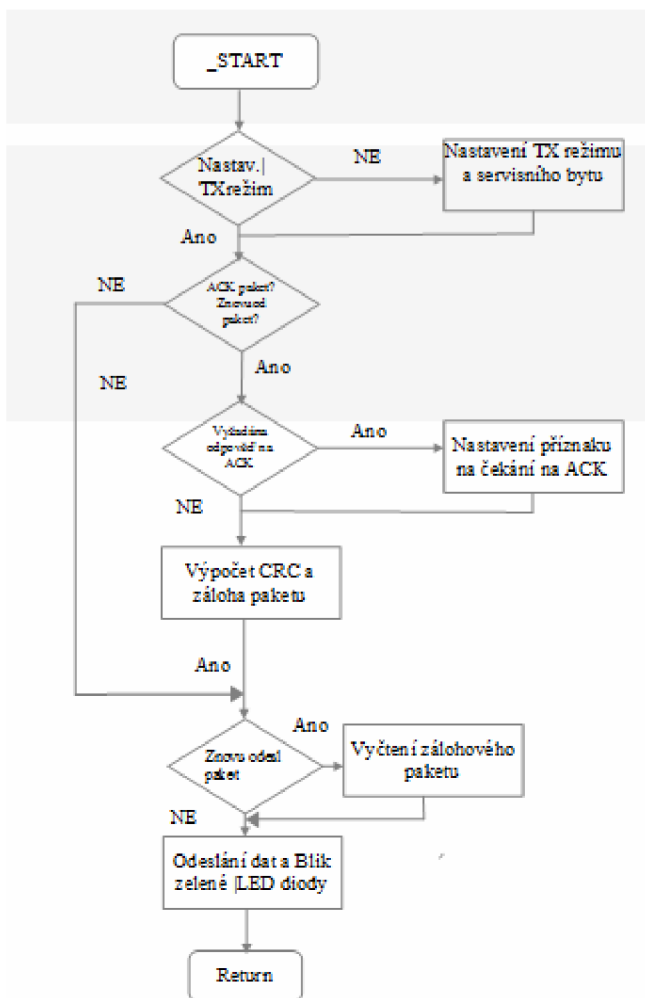


Obr.15.: Vývojový diagram funkce RF\_RX\_Func-jednotka „SLAVE“

### RF\_TX\_Func(délka dat, ACK, PR)

Tato funkce naopak slouží k odeslání dat přijatých po lince RS485. Má několik parametrů, určuje jestli bude odeslán požadavek na potvrzení RACK, nebo jestli bude odesíláno potvrzení nebo požadavek na znovu odeslání paketu. Také uvádí počet bytů dat a o jaký protokol se jedná. Nakonec připojí kontrolní součet přes celý vysílací paket.. Z vývojového diagramu na obrázku Obr. 16 je zřejmé, jak se postupuje s daty při odeslání.





Obr.16.: Vývojový diagram funkce RF\_TX\_Func – jednotka „MASTER“

### 3.3 Struktura datového paketu

Paket jsou data odeslaná RF modulem během jednoho vysílacího rámce. Pokud by jsme použili nezabezpečený přenos je možné použít přenosovou rychlost až 19,2 kbps. Ale bude zde riziko, že pokud dojde ke změně zprávy během přenosu, bude na přijímací straně paket zahozen jako nesmyslná informace a přenos nebude fungovat.

Použijeme-li ale zabezpečený přenos, je nutné abychom požadovali i potvrzení příjmu, tzv. ACK (z anglického „acknowledge“, tedy „potvrdit“) paket. Vzhledem k tomu, že mezi mikrokontrolérem a RF modulem používám synchronní transparentní přenos, data se zpracovávají ihned po příchodu a nemůže dojít k tomu, že by nám nějaký paket chyběl. Musíme dát ale vysílací stran na vědomí, že je paket přijat v pořádku

nebo že požadujeme znovu odeslání posledního paketu. Kvůli tomuto je nutné do servisního paketu včlenit bit pro vyžádání odpovědi označené jako RACK. Další funkcí je odpověď na RACK, tedy ACK. Tato odpověď bude také v servisním bytu. Zbytek bytu je využit pro počet datových bytů a informaci o jaký protokol se jedná (Pelco D nebo ERNA). Po servisním paketu následují datové pakety a nakonec je umístěn kontrolní součet přes celý paket. Struktura vysílaného paketu je vyobrazena na obr. 15.

Přenášený paket							
Hlavička SOF bezdrátového přenosu							
Servisní byte							
Rezerva (2 byte) pro budoucí použití							
bit 1	bit 2	bit 3	bit 4	bit 5	bit 6	bit 7	bit 8
RACK	ACK	Počet dat.bytů				Protokol: 11-Pelco D(4800), 01-ERNA(2400)	
Datové pakety							
CRC-kontrolní součet							

Obr. 15.: Struktura navženého vysílaného paketu

### 3.4 Cyklická redundantní součet

Pro kontrolu bezchybnosti přenosu je použit cyklický redundantní součet, označovaný také CRC. Je to speciální hašovací funkce, která pro svou jednoduchost a dobré matematické vlastnosti je velmi rozšířená při realizaci kontrolního součtu. Kontrolní součet je odeslán spolu s daty v datovém paketu a po přenesení dat je znovu přepočítán a zkontrolován s přenášenou hodnotou kontrolního součtu. Pokud se hodnoty neliší proběhl přenos bez chyb.

#### 3.4.1 Princip výpočtu CRC

CRC je tedy založen na dělení v konečném tělese  $GF(2^n)$ , tělese polynomů nad celými čísly modulo 2. Jednodušeji řečeno, je to množina polynomů, jejichž koeficienty mohou nabývat pouze hodnot 0 a 1. Tyto polynomy sčítáme, odčítáme,

dělíme a násobíme jako obyčejné polynomy, avšak nad výslednými koeficienty provádíme operaci modulo 2 (zbytek po dělení dvěma).

Například:

-2 modulo 2 je 0,

-1 modulo 2 je 1,

0 modulo 2 je 0,

1 modulo 2 je 1,

2 modulo 2 je 0,

3 modulo 2 je 1,

4 modulo 2 je 0 atd.

Pokud tedy sečteme dva polynomy

$$(x^2 + x) + (x + 1) = x^2 + 2x + 1 \equiv x^2 + 1 \quad (4)$$

Ze dvojky se v tomto případě stane 0, protože operace nad koeficienty se provádí modulo 2. Násobení je podobné:

$$(x^2 + x)(x + 1) = x^3 + 2x^2 + x \equiv x^3 + x \quad (5)$$

Můžeme také dělit polynomy modulo 2. Například

$$\frac{x^3 + x^2 + x}{x + 1} = (x^2 + 1) - \frac{1}{x + 1} \quad (6)$$

To lze přepsat jako

$$(x^3 + x^2 + x) = (x^2 + 1)(x + 1) - 1 \equiv (x^2 + 1)(x + 1) + 1 \quad (7)$$

Ve výše uvedeném dělení představuje  $M(x) = x^3 + x^2 + x$  vstupní bitovou posloupnost "1110",  $G(x) = x + 1$  představuje klíč (jeho bitová posloupnost je "11", jeho stupeň je 1, zbytkem po dělení je polynom  $R(x) = 1$ ). Hodnota CRC odpovídá zbytku po dělení převedeném na bitovou posloupnost, v tomto případě tedy jde o hodnotu "1".

### 3.4.2 Základní vlastnosti CRC

- Schopnost detekce chyb závisí na volbě klíče (též generující polynom,  $G(x)$ ). Při správné volbě hodnoty mají delší klíče lepší schopnost detekce chyb.
- Číslo za písmeny CRC určuje stupeň řídicího polynomu, např. CRC16 je kontrolní součet typu CRC s řídicím polynomem stupně 16 (nejvyšší koeficient je  $x^{16}$ ).
- Při uvádění číselných hodnot kontrolních polynomů se často zanedbává nejvyšší bit, protože má vždy hodnotu 1. Co tedy znamená "kontrolní součet typu CRC16 s řídicím polynomem 0x1081"? 0x1081 je hexadecimální číslo s binární hodnotou "0001 0000 1000 0001", bitová posloupnost řídicího polynomu je "1 0001 0000 1000 0001". Bez jedničky přidané na začátek by se jednalo o polynom pouze 12. stupně! Řídicí polynom má v tomto případě tedy hodnotu  $G(x) = x^{16} + x^{12} + x^7 + 1$ .
- Určení CRC pouze řídicím polynomem je nejednoznačné, protože různé algoritmy mohou vytvářet vstupní bitové posloupnosti různým způsobem. Z různých historických a technických důvodů může při výpočtu docházet například ke změně pořadí bajtů, k otočení pořadí bitů v bajtu, nebo k přidávání různých bitových posloupností před vstupní data a za ně.
- Protože CRC je založeno na dělení, nerozezná přidané nuly na začátku vstupních dat  $M(x)$ . Proto se někdy při výpočtu CRC před vstupní data dává jednička.
- Předchozí problém s přidanými nulami na začátku lze v některých implementacích výpočtu odstranit nastavením polynomu  $R(x)$  (zbytek po dělení) na nenulovou hodnotu před zahájením vlastního výpočtu.
- Při některých způsobech výpočtu se za vstupní data přidává stejný počet nul, jako je šířka CRC. CRC vypočtené ze vstupních dat a uloženého CRC je pak nulové.

### 3.4.3 Příklad výpočtu CRC

Předpokládejme 8-bitové CRC s generujícím polynomem  $G(x) = x^8 + x^2 + x + 1$ , což odpovídá 9-bitovému řetězci "100000111".

Cílem je spočítat CRC pro 8-bitovou zprávu obsahující písmeno "W", jehož ASCII kód je dekadicky  $87_{10}$  nebo šestnáctkově  $57_{16}$ . Tato hodnota může být odeslána dvěma způsoby, čemuž odpovídají dva různé polynomy  $M(x)$ . V případě, že nejvýznamnější bit (MSB) bude první (vlevo), bude  $M(x) = x^6 + x^4 + x^2 + x + 1 = 01010111$ .

Před vlastním výpočtem je  $M(x)$  doplněn zprava osmi nulovými bity. Výpočet zbytku po dělení polynomu  $M(x) \cdot x^8$  polynomem  $G(x)$  bude připomínat ruční dělení víceciferných čísel se dvěma zjednodušeními, počítá se pouze se symboly 0 a 1, navíc v tělese  $GF(2^n)$  (takže např.  $1 + 1 = 0$ ;  $0 - 1 = 1$ ), nezajímá nás podíl, ale pouze zbytek po dělení.

Tab. 8.: Příklad výpočtu CRC

MSB první															
0	1	0	1	0	1	1	1	0	0	0	0	0	0	0	0
-	0	0	0	0	0	0	0	0	0	0	0	0	0	0	0
=	0	1	0	1	0	1	1	1	0	0	0	0	0	0	0
-	1	0	0	0	0	0	0	1	1	1					
=	0	0	0	1	0	1	1	0	1	1	0	0	0	0	0
-	0	0	0	0	0	0	0	0	0	0	0	0	0	0	0
=	0	0	0	0	1	0	1	1	0	1	1	0	0	0	0
-	1	0	0	0	0	0	0	1	1	1					
=	0	0	0	0	0	1	1	0	1	0	1	1	0	0	0
-	0	0	0	0	0	0	0	0	0	0	0	0	0	0	0
=	0	0	0	0	0	1	1	0	1	0	1	1	0	0	0
-	1	0	0	0	0	0	0	1	1	1					
=	0	0	0	0	0	0	1	0	1	0	1	1	0	0	0
-	1	0	0	0	0	0	0	1	1	1					
=	0	0	0	0	0	0	0	1	0	1	0	0	0	1	0
-	0	0	0	0	0	0	0	0	0	0	0	0	0	0	0
=	0	0	0	0	0	0	0	1	0	1	0	0	0	1	0

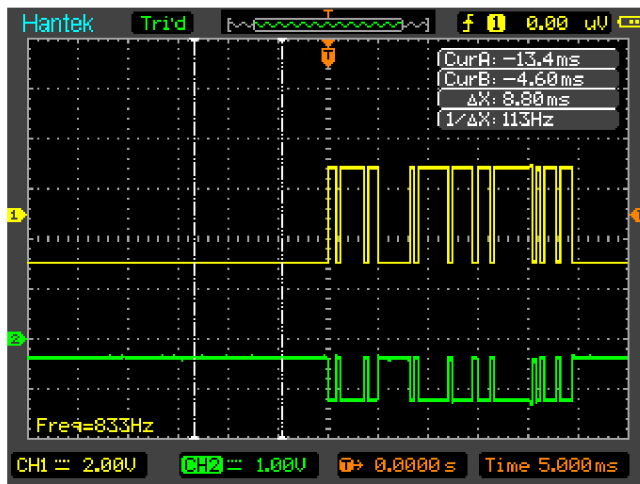
Je vidět, že po každém odčítání lze rozdělit bity do třech skupin: vlevo je skupina nulových bitů; vpravo je skupina zatím původních bitů; uprostřed je zvýrazněna "zajímavá" část dlouhá 8 bitů. V každém kroku se levá skupina o jeden bit rozšíří a pravá skupina o jeden bit zúží, až vpravo zbude pouze CRC.

V ukázkovém případě je výsledný polynom  $R(x) = x^7 + x^5 + x$ , což lze šestnáctkově zapsat jako  $A2_{16}$ .

## 4 POTVRZENÍ FUNKČNOSTI KONTROLÉRU

### 4.1 Měření pomocí osciloskopu

Funkčnost realizovaného spoje jsem vyzkoušel tak, že jsem na vstupní svorky vysílače (signál od ovládací kamery) a výstupní svorky přijímače (signál do kamery) připojil přenosný osciloskop DSO1060 od Fy Hantek a pomocí něho jsem analyzoval přenášená data. Tento pokus jsem bohužel vyzkoušel na vzdálenost cca 15m ve volném prostoru při použití protokolu ERNA, jako propojovací kabel mezi sondami osciloskopu vstupem/výstupem z kontroléru jsem použil datový UTP cat.5e kabel. Na obr. 16 je zachycený průběh telemetrických dat protokolu Erna, odpovídající otočení joysticku klávesnice doprava s adresou kamery 1, což odpovídá posloupnosti bytů v hex formě: 0x02 0x01 0x01 0x02 0x00 0x06.



Obr. 16.: Zachycené průběhy při vstupu dat do bezdrátového pojítka a při výstupu dat z bezdrátového pojítka.

## 5 ZÁVĚR

Při této diplomové práci jsem měl za úkol seznámit se s možností ovládní otočných kamer pomocí komunikačních protokolů Ernitec a Pelco, navrhnout bezdrátový kontrolér pro tyto komunikační protokoly, připravit úplné konstrukční podklady pro realizaci kontroléru, z nich poté vyrobit kontroléry, odladit pro ně firmware a vhodně odzkoušet funkčnost spoje. Úplné schéma a konstrukční podklady jsou přílohou této diplomové práce.

Jednou z hlavních součástí kontroléru je RF modul. Zvolil jsem RF modul od společnosti Radiocrafts, RC1040. Jedná se o kompaktní RF transceiver modul, který používá v pásmu 433,05MHz-434,79Mhz 5 radiových kanálů, při citlivosti až -95dBm a datové rychlosti až 19,5kbit/s. Tento modul je propojen synchronní datovou sběrnicí s mikrokontrolérem od společnosti ATMEL ATtiny2313. ATtiny 2313 je 8-bitový mikrokontrolér s 2Kbyte flash pamětí, která se dá programovat při v zapojeném stavu kontroléru. Jako rozhraní pro převod mezi sběrnicí RS485 a sběrnicí používající TTL úroveň jsem použil obvod SN75176 od společnosti Texas Instruments. Celý bezdrátový kontrolér je napájen napětím +5V, které jsem získal díky stabilizátoru LM2937, který má výstupní proud při napětí 5V až 500mA. Jako anténu jsem použil doporučenou anténu. Jedná se o čtvrt-vlnnou venkovní anténu pro pásmo 433MHz s SMA konektorem.

V diplomové práci jsem tedy po prostudování teoretických podkladů navrhl schéma zapojení kontroléru, navrhl desky plošných spojů a zrealizoval samotný kontrolér. Dále jsem sestavil komunikační protokol a firmware pro spolehlivý přenos signálu.

Funkčnost realizovaného spoje jsem vyzkoušel tak, že jsem na vstupní svorky vysílače a výstupní svorky přijímače připojit přenosný osciloskop a pomocí něho jsem analyzoval přenášená data, jestli se shodují nebo v přenosu nastala chyba. Tento pokus jsem bohužel vyzkoušel na vzdálenost cca 15m ve volném prostoru při použití protokolu ERNA.



V další fázi by bylo vhodné vyzkoušet kontrolét v městském prostředí a na větší vzdálenost. Po této zkoušce by se dal případně implementovat nějaký samoopravovací kód pro zvětšení odolnosti proti rušení a možná by stálo také za zvážení v mikrokontroléru zpracovat funkci pro převod mezi oběma protokoly ( Pelco a ERNA).

# LITERATURA

- [1] FRÝZA, T. *Mikroprocesorová technika*. Elektronické skriptum. Brno: FEKT VUT v BRNĚ, 2008.
- [2] DOBEŠ, J., ŽALUD, V. *Moderní radiotechnika*. Praha: BEN – technická literatura.
- [3] Wikipedie, otevřená encyklopedie. *RS-485* [online]. 2012 - [cit. 9. prosince 2012]. Dostupné na www: <<http://cs.wikipedia.org/wiki/RS485>>.
- [4] *Datasheet New ERNA protocol* [online]. 2012 - [cit. 20. listopadu 2012]. Dostupné na www: <<http://files.ernitec.com/Matrix>>.
- [5] *Datasheet IH\_Info Protocols PTZ\_E* [online]. 2012 - [cit. 20. listopadu 2012]. Dostupné na www: <[http://www.wareever.be/users/waregco/ftp/Manuals/CCTV/Video%20transmission/Digital/Heitel/IH\\_Info%20Protocols%20PTZ\\_E.pdf](http://www.wareever.be/users/waregco/ftp/Manuals/CCTV/Video%20transmission/Digital/Heitel/IH_Info%20Protocols%20PTZ_E.pdf)>.
- [6] TAMIR KHASON, *Pelco P and D protocol implementation in C#* [online]. 2012 - [cit. 9. prosince 2012]. Dostupné na www: <[http://www.wareever.be/users/waregco/ftp/Manuals/CCTV/Video%20transmission/Digital/Heitel/IH\\_Info%20Protocols%20PTZ\\_E.pdf](http://www.wareever.be/users/waregco/ftp/Manuals/CCTV/Video%20transmission/Digital/Heitel/IH_Info%20Protocols%20PTZ_E.pdf)>.
- [7] ZÁDĚRA, Z. *Bezdrátový přenos dat v ISM pásmu pomocí Manchester kódování*. Bakalářská práce. Brno: FEKT VUT v Brně, 2009.
- [8] Wikipedie, otevřená encyklopedie. *Pásmo ISM* [online]. 2012 - [cit. 9. prosince 2012]. Dostupné na www: <[http://cs.wikipedia.org/wiki/Pasmo\\_ISM](http://cs.wikipedia.org/wiki/Pasmo_ISM)>.
- [9] *Datasheet LM2937* [online]. 2012 - [cit. 20. listopadu 2012]. Dostupné na www: <<http://www.datasheetcatalog.org/datasheet/nationalsemiconductor/DS011280.PDF>>.
- [10] *Datasheet SN75176* [online]. 2012 - [cit. 20. listopadu 2012]. Dostupné na www: <<http://www.alldatasheet.com/view.jsp?Searchword=75176>>.
- [11] *Datasheet ATtiny2313*. [online]. 2012 - [cit. 9. prosince 2012]. Dostupné na www: <<http://www.atmel.com/Images/doc2543.pdf>>.

- [12] *Datasheet RC1040\_I\_6*. [online]. 2012 - [cit. 9. března 2014]. Dostupné na www: <<http://obchod.hw.cz/img.asp?attid=6930> >.
- [13] *Datasheet Ant433qw-sma\_data\_sheet\_1\_0*. [online]. 2012 - [cit. 9. prosince]. Dostupné na www: <[http://www.radiocrafts.com/uploads/ant433qw-sma\\_data\\_sheet\\_1\\_0.pdf](http://www.radiocrafts.com/uploads/ant433qw-sma_data_sheet_1_0.pdf) >.
- [14] *RC232 Embedded RF Protocol User Manual* [online]. 2012 - [cit. 15. května 2014]. Dostupné na www: < <http://obchod.hw.cz/img.asp?attid=6932> >.
- [15] Wikipedie, otevřená encyklopedie. *Cyklický redundantní součet*[online]. 2014 - [cit. 15. května 2014]. Dostupné na www: <[http://cs.wikipedia.org/wiki/Cyklicky\\_redundantni\\_soucet](http://cs.wikipedia.org/wiki/Cyklicky_redundantni_soucet)>.
- [16] ČANDA, P. *Bezdrátový přenos dat v pásmu ISM*. Diplomová práce. Brno: FEKT VUT v Brně, 2011.
- [17] *An001\_hints\_and\_tips\_rc1xx0\_1\_0* [online]. 2014 - [cit. 15. května 2014]. Dostupné na www: < <http://obchod.hw.cz/img.asp?attid=6932> >.
- [18] MATOUŠEK, D. *Programování a aplikace mikrořadič Attiny2313.. A-Radio-konstrukční elektronika*, ročník XI/2006, číslo 5.
- [19] MATOUŠEK, D. *Programování a aplikace mikrořadič Attiny2313.. A-Radio-konstrukční elektronika*, ročník XII/2007, číslo 1.

# SEZNAM SYMBOLŮ, VELIČIN A ZKRATEK

ACK	Acknowledge, odpověď
ACKRQ	Acknowledge request, požadavek na odpověď
ASCII	American Standard Code for Information Interchange
PTZ	Pan Tilt Zoom, označení otočné kamery
ITU	Internatinoal Telcommunication Union, mezinárodní ústav pro telekomunikace
ITU-R	Radiocommunication Sector
ISM	Industrial, Scientific and Medical - frekvenční pásmo pro soukromý bezdrátový přenos
UART	Universal asynchronous receiver/transceiver – označení sběrnice
Wi_Fi	Wireless Fidelity – bezdrátový přenos
FM	Frequency Modulation – frekvenční modulace
FSK	Frequency Shift Keying – druh impulsní modulace
RF	Radion frequency – radio frekvenční
MCU	Machine Control Unit – řídicí jednotka
SMA	SubMiniature verze A – druh konektoru pro anténní techniku.
SCL	Serial Clock – druh signálu na datové sběrnici.
SDA	Serial Data Signal - druh signálu na datové sběrnici.
TTL	Transistor transistor logic
XOR	Exklusivní OR – logická operace
<i>dBm</i>	měrná jednotka výkonu
DVR	Digitální záznamové zařízení
CLK	Clock signal
ČTÚ	Český Telekomunikační Úřad
DSR	Data Set Ready
DTR	Data Terminal Ready

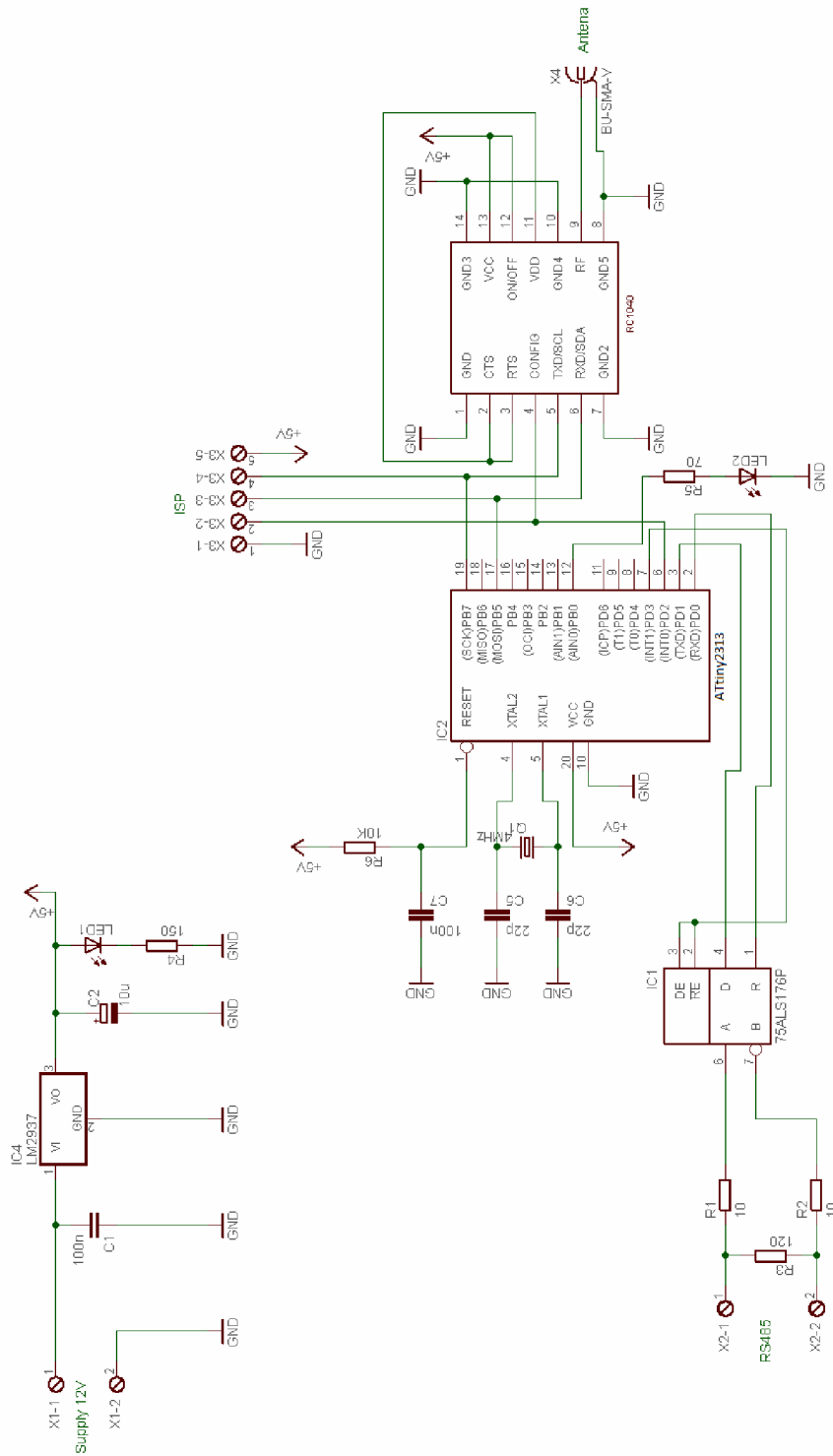
EEPROM	Electrically Erasable Programmable Read-Only Memory
G	Gain, zisk
GND	Ground, zemní svorka
I2C	Inter-Integrated Circuit
ISO/OSI	Referenční model ISO/OSI - snaha o standardizaci počítačových sítí
ISP	In System Programing, programovatelná za chodu
JTAG	Joint Test Action Group
kbps	kilobites per sekond, kilobity za sekundu
LED	Light-Emitting Diode
LSB	Least Significant Bit, nejméně významný bit
MIPS	Million Instructions Per Sekond, milion instrukcí za sekundu
MSB	Most Significant Bit, nejvíce významný bit
PWM	Pulse-Width Modulation, pulsně šířková modulace
RS232	Recommended Standard 232
RSSI	Received signal strength indication
SPI	Serial Peripheral Interface
CRC	Cyclic redundancy check, cyklický redundantní součet

# SEZNAM PŘÍLOH

<b>A</b>	<b>Návrh zařízení</b>	<b>43</b>
A.1	Obvodové zapojení .....	43
A.2	Deska plošného spoje – top (strana součástek).....	44
A.3	Desky plošných spoj – bottom (strana spojů).....	44
A.4	Rozmístění součástek – top (strana součástek).....	45
<b>B</b>	<b>Seznam součástek</b>	<b>46</b>

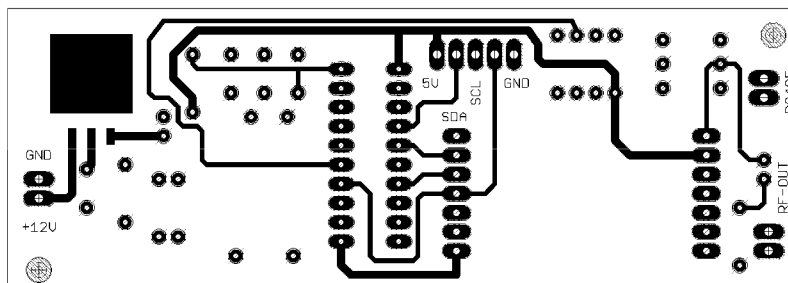
# A NÁVRH ZAŘÍZENÍ

## A.1 Obvodové zapojení



## A.2 Deska plošného spoje – top (strana součástek)

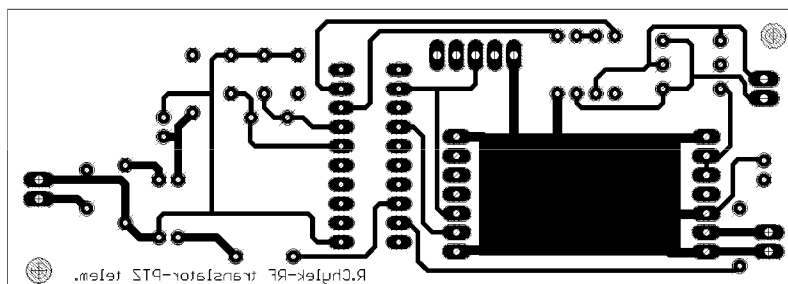
Základní deska:



Rozměr desky 105 x 37 [mm], měřítko M1:1

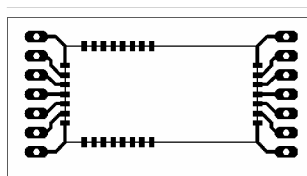
## A.3 Desky plošných spoj – bottom (strana spojů)

Základní deska:



Rozměr desky 105 x 37 [mm], měřítko M1:1

Deska RF modulu

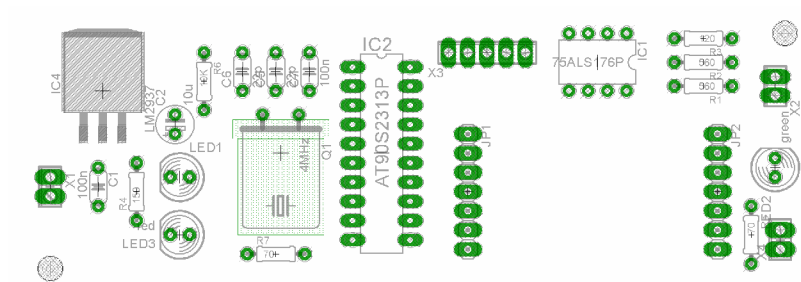


Rozměr desky 40 x 22 [mm], měřítko M1:1



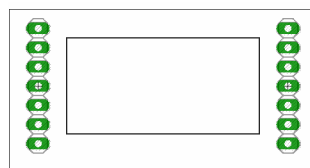
## A.4 Rozmístění součástek – top (strana součástek)

Základní deska:



Rozměr desky 105 x 37 [mm], měřítko M1:1

Deska RF modulu



Rozměr desky 40 x 22 [mm], měřítko M1:1

## B SEZNAM SOUČÁSTEK

Označení	Hodnota	Pouzdro	Popis
C1	100n	C050-024X044	Keramický kondenzátor
C2	10u/25V	E2,5-5	Keramický elektrolytický
C5	22p	C050-024X044	Keramický kondenzátor
C4	22p	C050-024X044	Keramický kondenzátor
C5	100n	C050-024X044	Keramický kondenzátor
IC1	75LS176P	DIL08	Převodník úrovní
IC2	ATTiny2313	DIL20	Mikrokontrolér
IC4	LM2937	TO263-3	Stabilizátor napětí
LED1	GREEN	LED5MM	Led dioda - zelená
LED2	GREEN	LED5MM	Led dioda - zelená
LED3	RED	LED5MM	Led dioda - červená
Q1	4MHz	HC49U-H	Krystal
R1	560	0204/7	Rezistor
R2	560	0204/7	Rezistor
R3	120	0204/7	Rezistor
R4	150	0204/7	Rezistor
R5	70	0204/7	Rezistor
R6	10K	0204/7	Rezistor
R7	70	0204/7	Rezistor
U1	RC1040		RF modul
JP1		1x07	Konektor 7-pólový zasouvací
JP2		1x07	Konektor 7-pólový zasouvací
JP3		1x07	Konektor 7-pólový zasouvací
JP4		1x07	Konektor 7-pólový zasouvací
X1		2POL254	Konektor 2-pólový
X2		2POL254	Konektor 2-pólový
X3		5POL254	Konektor 5-ti pólový
X4		2POL254	Konektor 2-pólový