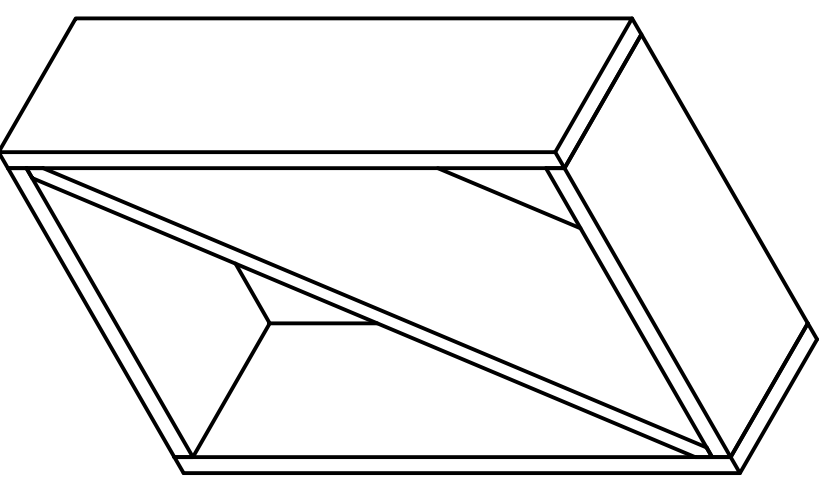
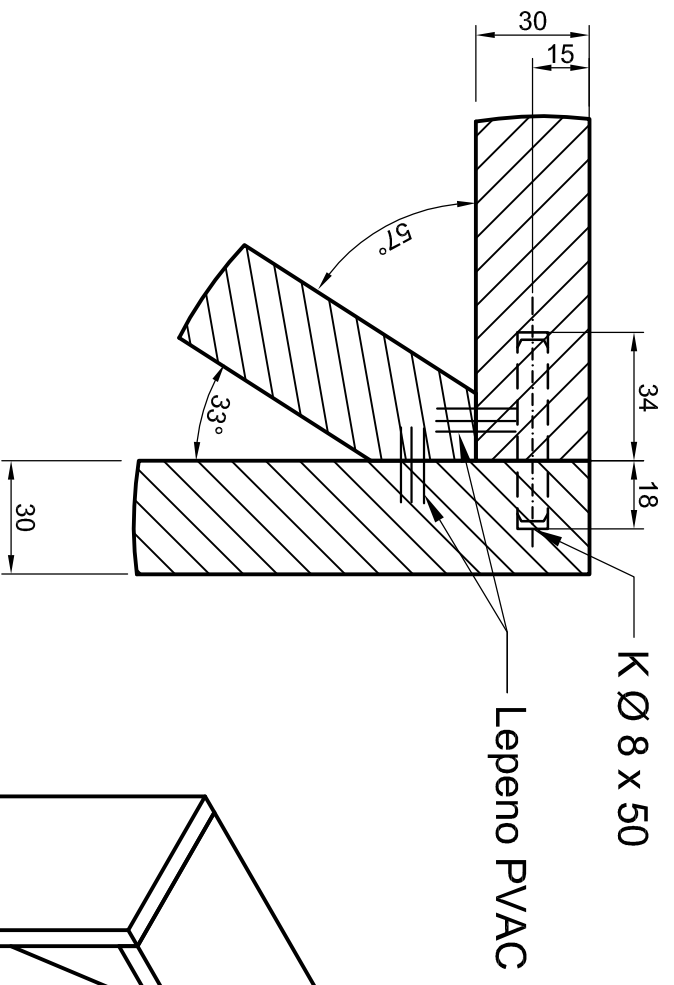


01(1:2)



**Material: BK NTP 5/0**  
**Všechny neokótované hrany ztrženy 0,5 x 45°**  
**VIZ SOUVISEJÍCÍ VÝKRESY Č.: 1; 2**

Měřítko:		Navrhl: Alexandra Holalová		Poslední revize:	
1:10		Kreslil: Alexandra Holalová		-	
		Schválil:			
Mendelova univerzita v Brně		Název výrobku: Kavárna		Typ výrobku: Prvek konstrukce	
		Obsah výkresu: Pohledy a konstrukční detail		Číslo výkresu: 6	
				Revize: -	

