



VYSOKÉ UČENÍ TECHNICKÉ V BRNĚ

BRNO UNIVERSITY OF TECHNOLOGY

FAKULTA ELEKTROTECHNIKY A KOMUNIKAČNÍCH TECHNOLOGIÍ

FACULTY OF ELECTRICAL ENGINEERING AND COMMUNICATION

ÚSTAV MIKROELEKTRONIKY

DEPARTMENT OF MICROELECTRONICS

VÝKONOVÝ ZESILOVAČ A JEHO LINEARIZACE POMOCÍ LOKÁLNÍCH ZPĚTNÝCH VAZEB

POWER AMPLIFIER AND ITS LINEARIZATION USING LOCAL FEEDBACKS

DIPLOMOVÁ PRÁCE

MASTER'S THESIS

AUTOR PRÁCE

AUTHOR

Bc. Lukáš Janic

VEDOUCÍ PRÁCE

SUPERVISOR

doc. Ing. et Ing. Fabian Khateb, Ph.D. et
Ph.D.

BRNO 2018



Diplomová práce

magisterský navazující studijní obor **Mikroelektronika**
Ústav mikroelektroniky

Student: Bc. Lukáš Janic

ID: 146844

Ročník: 2

Akademický rok: 2017/18

NÁZEV TÉMATU:

Výkonový zesilovač a jeho linearizace pomocí lokálních zpětných vazeb

POKYNY PRO VYPRACOVÁNÍ:

Seznamte se s možnostmi návrhu a s vlastnostmi výkonového nízkofrekvenčního zesilovače a způsobem jeho linearizace pomocí lokálních zpětných vazeb. Zohledněte při tom nároky kladené na jeho parametry, kterými jsou nízké harmonické zkreslení a nízký vstupní šum, vysoký činitel potlačení zvlnění napájecího napětí a rychlost přeběhu. Zabývejte se i tepelnou a proudovou ochranou koncového stupně.

DOPORUČENÁ LITERATURA:

[1] Maloberti, F. Analog design for CMOS VLSI system. Kluwer Academic Publishers. 2003. ISBN: 0-306-479-2-4.

[2] Laker R. K., Sansen M.C. W., Design of analog integrated circuits and system. 1994. ISBN: 0-07-113458-1.

Termín zadání: 5.2.2018

Termín odevzdání: 22.5.2018

Vedoucí práce: doc. Ing. et Ing. Fabian Khateb, Ph.D. et Ph.D.

Konzultant:

doc. Ing. Lukáš Fajcik, Ph.D.
předseda oborové rady

UPOZORNĚNÍ:

Autor diplomové práce nesmí při vytváření diplomové práce porušit autorská práva třetích osob, zejména nesmí zasahovat nedovoleným způsobem do cizích autorských práv osobnostních a musí si být plně vědom následků porušení ustanovení § 11 a následujících autorského zákona č. 121/2000 Sb., včetně možných trestněprávních důsledků vyplývajících z ustanovení části druhé, hlavy VI. díl 4 Trestního zákoníku č.40/2009 Sb.

ABSTRAKT

Práca sa zaoberá konštrukciou lineárneho výkonového zosilňovača. Teoretický rozbor na začiatku práce objasňuje funkciu blokov zosilňovača, čo je nevyhnutné pre pochopenie funkcie celej konštrukcie. Práca ďalej poukazuje na simulačný rozbor, či už samostatných blokov alebo následne celej konštrukcii a na záver samotná realizácia výkonového zosilňovača.

KLÍČOVÁ SLOVA

tranzistor, zosilňovač, spätná väzba, linearita, prechodové skreslenie

ABSTRACT

The thesis deals with the construction of a linear power amplifier. Theoretical analysis of the final work explains the function of the amplifier blocks, which is necessary to understand the functions of the whole construction. Thesis continues in simulation analysis of separate blocks or whole construction and at the end of the implementation of the complete power amplifier.

KEYWORDS

transistor, amplifier, feedback, linearity, crossover distortion

JANIC, L. *Výkonový zesilovač a jeho linearizace pomocí lokálních zpětných vazeb*. Brno: Vysoké učení technické v Brně, Fakulta elektrotechniky a komunikačních technologií, 2018. 53 s. Vedoucí diplomové práce doc. Ing. et Ing. Fabian Khateb, Ph.D. et Ph.D..

PROHLÁŠENÍ

Prohlašuji, že svou diplomovou práci na téma Výkonový zesilovač a jeho linearizace pomocí lokálních zpětných vazeb jsem vypracoval samostatně pod vedením vedoucího diplomové práce a s použitím odborné literatury a dalších informačních zdrojů, které jsou všechny citovány v práci a uvedeny v seznamu literatury na konci práce.

Jako autor uvedené diplomové práce dále prohlašuji, že v souvislosti s vytvořením této diplomové práce jsem neporušil autorská práva třetích osob, zejména jsem nezasáhl nedovoleným způsobem do cizích autorských práv osobnostních a/nebo majetkových a jsem si plně vědom následků porušení ustanovení § 11 a následujících zákona č. 121/2000 Sb., o právu autorském, o právech souvisejících s právem autorským a o změně některých zákonů (autorský zákon), ve znění pozdějších předpisů, včetně možných trestněprávních důsledků vyplývajících z ustanovení části druhé, hlavy VI. díl 4 Trestního zákoníku č. 40/2009 Sb.

V Brně dne

.....

(podpis autora)

Experimentální část této diplomové práce byla realizována na výzkumné infrastruktuře
vybudované v rámci projektu CZ.1.05/2.1.00/03.0072
Centrum senzorických, informačních a komunikačních systémů (SIX)
operačního programu Výzkum a vývoj pro inovace.

Obsah

Úvod	9
1 Základné parametre výkonových zosilňovačov	10
1.1 Výstupný výkon	10
1.2 Frekvenčná charakteristika	11
1.3 Nelineárne skreslenie (THD a IMD)	11
1.4 Rýchlosť priebehu a dynamické správanie (SR)	12
1.5 Potlačenie rušivého signálu z napájania (PSRR)	12
2 Bloky výkonového zosilňovača	13
2.1 Základné zapojenia tranzistora ako zosilňovača	13
2.1.1 Zapojenie so spoločným emitorom (SE)	13
2.1.2 Zapojenie so spoločným kolektorom (SK)	14
2.1.3 Zapojenie so spoločnou bázou (SB)	14
2.2 Diferenčný zosilňovač	15
2.3 Prúdové zrkadlo	16
2.4 Zdroj konštantného prúdu	17
2.5 Záporná spätná väzba	18
3 Výber komponentov	19
3.1 Vstupná časť	19
3.2 Výstupná časť	20
4 Simulácia a analýza blokov zosilňovača	21
4.1 Vstupný diferenčný zosilňovač a jeho degenerácia	21
4.2 Zdroje konštantného prúdu	24
4.3 Záťaž pre diferenčný zosilňovač	28
4.4 Napäťový zosilňovač	30
4.5 Hlavné frekvenčné kompenzácie	32
4.6 Výstupný prúdový buffer	35
5 Praktická realizácia	40
5.1 Dizajn dosky plošných spojov	40
5.2 Meranie finálneho prototypu	40
6 Záver	46
Literatúra	47

ÚVOD

Práca sa zaoberá teóriou, simuláciou a obvodomým návrhom výkonového zosilňovača. Výkonové zosilňovače pre meracie alebo audio účely v rámci integrovaných obvodov nie sú veľmi rozšírené, resp. tie, ktoré ponúkajú výrobcovia nespĺňajú potrebné parametre prevažne kvôli kvazikomplementárnym koncovým tranzistorom. Práve z tohto dôvodu vznikla táto práca.

Prvá časť práce sa zaoberá teóriou základných parametrov a blokov zosilňovačov, ktoré sú koncipované priamo pre použitie vo výkonových zosilňovačoch.

Následne sa venuje výberu vhodných komponentov pre jednotlivé bloky zosilňovača tak, aby bolo možné zo zapojenia dostať najlepšie parametre, a tak komponent netvoril limitujúci faktor.

V štvrtej časti sú vysvetlené jednotlivé bloky, či už z hľadiska funkčnosti alebo implementácie do reálneho zapojenia. Každý blok prechádza simulačnou analýzou, kde je následne vybraná ideálna topológia zapojenia bloku. Blok výstupného buffra sa zaoberá linearizáciou koncového stupňa pomocou lokálnej spätnej väzby, kde je taktiež popísaná prúdová limitácia tohoto stupňa.

V poslednej časti sa práca zaoberá samotnou realizáciou prototypu, meraním a následným porovnaním harmonických skreslení so simuláciou. Takisto je popisovaná analýza stability zosilňovača s použitím základných meracích prístrojov ako generátor funkcií a osciloskop.

1 ZÁKLADNÉ PARAMETRE VÝKONOVÝCH ZOSILŇOVAČOV

Pre posudzovanie objektívnej kvality zosilňovača sú dôležité jeho technické vlastnosti. Takýchto kvalitatívnych vlastností je veľké množstvo a mnohé sú viazané na špecifickú oblasť využitia zosilňovača. Existuje niekoľko technických vlastností, ktoré sú dôležité pre kvalitu zosilňovača bez ohľadu na oblasť jeho použitia.

1.1 Výstupný výkon

Výstupný výkon je základný parameter určujúci aké množstvo prúdu pri maximálnom AC napätí dokáže tiecť do záťaže o určitej impedancii.

$$P = \frac{U_{RMS}^2}{R_Z}, \quad (1.1)$$

kde U_{RMS} [V] je výstupné napätie a R_Z [Ω] je zaťažovací odpor

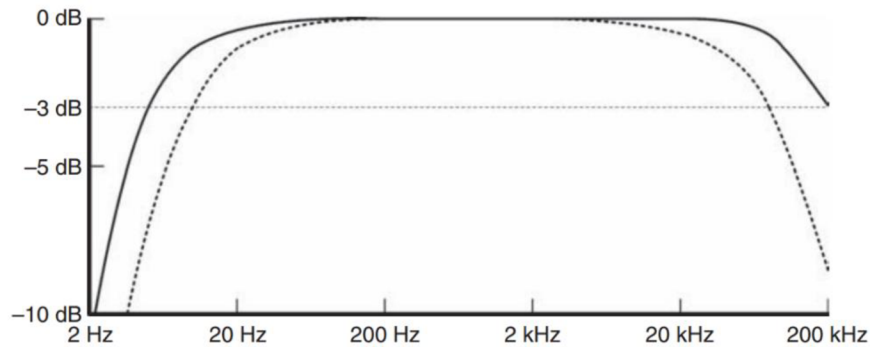
Zaužívané udávanie hodnoty maximálneho výkonu je do záťaži s impedanciou 4 a 8 Ohmov. Treba si uvedomiť, že napätie aplikované na polovičnú hodnotu zaťažovacej impedancie spôsobí dvojnásobné množstvo prúdu, a teda dvojnásobok výkonu. V ideálnom prípade je výstupné napätie výkonového zosilňovača nezávislé od zaťažovacej impedancie.

Maximálny výstupný výkon je nutné špecifikovať pred limitáciou napäťového zosilňovača. Hlavné kritérium je veľkosť harmonického skreslenia. Bežne používaná hodnota harmonického skreslenia je 1%, kedy nastáva značná deformácia, resp. orezávanie výstupného signálu. Pri tejto hodnote nezohľadňujeme zosilňovače, ktoré svojou nelinearitou dosahujú bežne takéto hodnoty skreslenia.

Pri použití výkonového zosilňovača v audio je dôležité myslieť aj na impedančnú charakteristiku reprosústav, tá nie je konštantná. Často sa stáva pri 4ohm reprosústavach, že ich impedancia padá aj ku 2Ohm, preto je nevyhnutné pri konštrukcii výkonového zosilňovača prihliadať aj na tento fakt.

1.2 Frekvenčná charakteristika

Frekvenčná charakteristika je pásmo frekvencií vstupných signálov, pri ktorých je napät'ové zosilnenie zosilňovača konštantné. Frekvenčná charakteristika je ohraničená hornou a dolnou medznou frekvenciou. Tieto frekvencie sú definované ako pokles napät'ového zosilnenia o 3dB.



Obr. 1: Frekvenčná charakteristika (prevzaté z [3])

1.3 Nelineárne skreslenie (THD a IMD)

Harmonické skreslenie (THD – z anglického total harmonic distortion) je skreslenie jedného sínusového signálu a je definované ako pomer súčtov výkonov všetkých harmonických frekvencií nad hlavnou frekvenciou voči výkonu hlavnej frekvencie.

V ideálnom vstupno-výstupnom systéme, v ktorom je prenosová funkcia lineárna a časovo nemenná, k harmonickému skresleniu nedochádza. Toto vzniká len v systéme, ktorý je nelineárny, ako napríklad zosilňovač. Ide predovšetkým o nelinearitu charakteristík zosilňovacích prvkov (tranzistorov) zosilňovača.

Naopak, intermodulačné skreslenie (IMD – z anglického intermodulation distortion) vzniká v nelineárnom systéme pôsobením aspoň dvoch sínusových signálov na vstupe s rôznymi frekvenciami.

V zosilňovači vplyvom nelinearít zosilňovacích prvkov vznikajú súčtové a rozdielové zložky, ako aj vyššie harmonické zložky. V takomto prípade je možných kombinačných zložiek veľký počet. Tento proces tvorby kombinačných zložiek nazývame modulácia. Takéto skreslenie hodnotí činiteľ intermodulačného skreslenia, ktorý udáva úroveň hlavných nežiaducich kombinačných zložiek, ktoré vznikli v zosilňovači pri budení dvoma sínusovými signálmi. Vzhľadom na to, že nie všetky kombinačné zložky majú harmonický vzťah k vstupným signálom, teda nie sú ich celočíselným násobkom, ich prítomnosť vo výstupnom signále sa prejavuje omnoho rušivejšie než prítomnosť harmonických zložiek.

1.4 Rýchlosť priebehu a dynamické správanie (SR)

Rýchlosť priebehu je miera zmeny výstupného napätia pri veľkých výstupných signáloch. Určuje sa ako Volt za mikrosekundu (V/us). Tento parameter je vo výsledku veľmi dôležitý, aj keď sa tak na prvý pohľad nemusí zdať, pretože určuje, ako dobre dokáže reagovať na prechodový dej v signáli. Toto nám v zásadnej miere ovplyvňuje vyššie harmonické frekvencie v rámci intermodulačného skreslenia.

V rámci dynamického správania, resp. testoch zosilovača pri vybudení dostatočne rýchlou nábežnou a dobežnou hranou obdĺžnika sme schopný odhadnúť stabilitu celej konštrukcie.

1.5 Potlačenie rušivého signálu z napájania (PSRR)

Ide o pomer zmeny napájacieho napätia k ekvivalentnému resp. rozdielovému výstupnému napätiu, ktoré produkuje zosilňovač. Potlačenie rušivého signálu je funkciou frekvencie a je určené v decibeloch. Ideálne by mal mať zosilňovač pre celé spektrum frekvencií nekonečnú hodnotu potlačenia rušivých signálov. To však pri praktickej realizácii nie je možné, ideálne je však v rámci pracovného pásma zosilňovača zachovať čo najvyššiu mieru PSRR, nakoľko pri citlivejších topológiach zosilňovačov môže v krajnom nízka PSRR spôsobiť lokálne oscilácie.

Keď berieme do úvahy, že PSRR vzťahujeme k výstupu zosilňovača (viacero výrobcov integrovaných obvodov vzťahuje PSRR ku vstupu zosilňovača), tak platí:

$$PSRR = 20 * \log_{10}\left(\frac{\Delta U}{\Delta U_{OUT}} * A_u\right), \quad (1.2)$$

kde A_u je zosilnenie uzavretej slučky zosilňovača, ΔU [V] je zmena napájacieho napätia a ΔU_{OUT} [V] je zmena výstupného napätia zosilňovača. Daný vzťah vyjadruje PSRR pre konkrétnu hodnotu frekvencie.

2 BLOKY VÝKONOVÉHO ZOSILŇOVAČA

Zosilňovač sa skladá z určitých stavebných blokov v rôznych kombináciach. Tieto kombinácie nám určujú výsledné parametre zosilňovača, preto je nevyhnutné pochopenie a analýza samotných stavebných blokov.

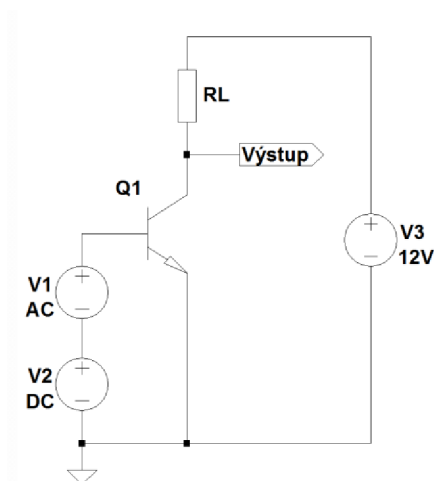
2.1 Základné zapojenia tranzistora ako zosilňovača

Medzi najzákladnejšie implementácie tranzistora pri použití v zosilňovačoch patrí zapojenie so spoločným emitorom, kolektorom a bázou.

2.1.1 Zapojenie so spoločným emitorom (SE)

Zapojenie so spoločným emitorom je pravdepodobne najdôležitejším zapojením využívaným v zosilňovačoch, či už operačných alebo výkonových, nakoľko poskytuje základné zosilnenie napätia. Vyznačuje sa veľkým vstupným a výstupným odporom, veľkým napäťovým a malým prúdovým zosilnením.

Predpokladáme, že emitor tranzistora je zapojený na zemi a tranzistorom preteká kolektorový kľudový prúd vďaka pripojenému DC napätiu medzi bázou a emitorom. Ak je malý AC signál privedený na bázu tranzistora, tak sa mení kolektorový prúd v súlade s bázovým napätím. Zmena tohto prúdu nám vyvolá zmenu úbytku napätia na zaťažovacom rezistore R_L . Toto napätie je Beta krát väčšie ako vstupné. Napäťový zisk je odvodený od hodnoty zaťažovacieho odporu R_L vynásobeného transkonduktanciou tranzistora g_m .



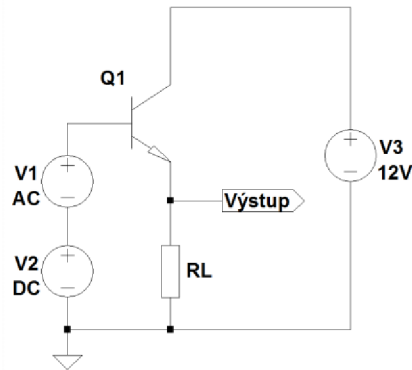
Obr. 2: Základné zapojenie tranzistora so spoločným emitorom.

Šírka pásma tohoto zapojenia je ovplyvnená prevažne parazitnou kapacitou medzi kolektorom a bázou. Zdroj napätia s významnou impedanciou musí vybíjať a nabíjať túto kapacitu cez veľkú odchylku napätia, ktoré existuje medzi kolektorom a bázou. Takýmto mechanizmom je reálna kapacita násobená napäťovým zosilnením, a preto je vo veľkej miere potlačená šírka pásma. Ide o tzv. Millerov efekt.

2.1.2 Zapojenie so spoločným kolektorom (SK)

Toto zapojenie sa najčastejšie používa vo výstupnom buffri, kde slúži ako prúdový zosilňovač s jednotkovým napät'ovým zosilnením.

DC zdroj na vstupe bázy zaručuje kľudový prúd cez tranzistor Q1, mierne ovplyvnený odporom RL, ktorý však slúži (predovšetkým pri vysoko prúdových stupňoch, ako napríklad koncový tranzistor vo výkonovom stupni) na teplotnú stabilizáciu tranzistoru. Kolektor je pripojený priamo na zdroj DC napätia.



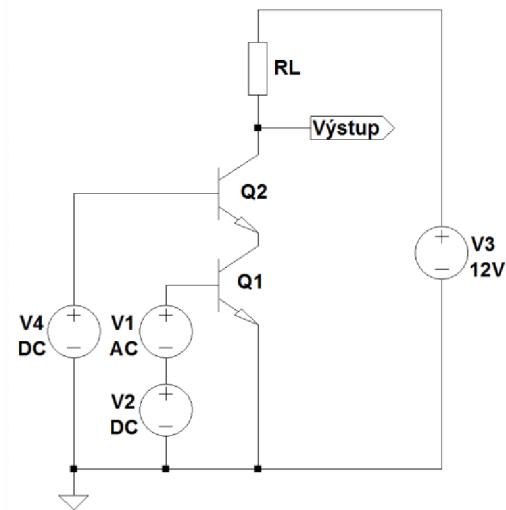
Obr. 3: Základné zapojenie tranzistora so spoločným kolektorom.

Toto zapojenie sa vyznačuje veľkým vstupným a malým výstupným odporom, veľkým prúdovým zosilnením a napät'ovým zosilnením blízky jednej.

2.1.3 Zapojenie so spoločnou bázou (SB)

Zapojenie so spoločnou bázou je v zosilňovačoch najčastejšie implementované ako kaskóda, vid'. Obr. 4. Ide o zapojenie, ktoré má bázu tranzistora zapojenú z pohľadu AC na zem. Vstup do emitora a výstup z kolektora. Tranzistor Q1 v zapojení so spoločným emitorom.

Najzásadnejšou funkciou zapojenia tranzistora so spoločnou bázou je impedančná izolácia. Dalším benefitom je udržanie konštantných DC podmienok pre kolektor Q1, takto je izolovaný kolektor od veľkých zmien amplitúdy, tým je eliminovaný Millerov efekt, čo vedie k väčšej šírke pásma daného stupňa zapojeného so spoločným emitorom. Takisto znižuje skreslenie stupňa spôsobené nelineárnou kapacitou báza-kolektor, nakoľko napätie medzi týmito bodmi je malé a málo kolísavé na moduláciu jeho kapacity.



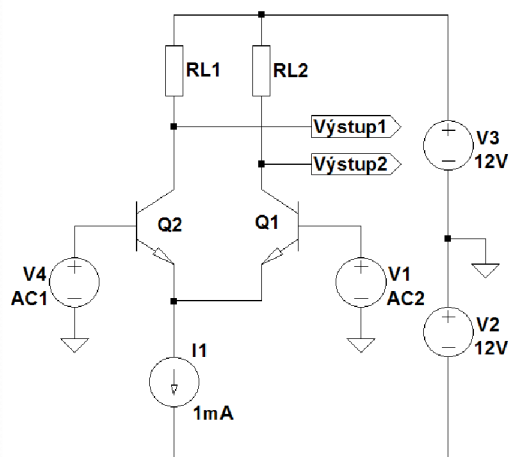
Obr. 4: : Základné zapojenie tranzistora Q2 so spoločnou bázou (kaskóda).

Zapojenie so spoločnou bázou takisto napomáha k potlačenie Earlyho efektu, ktorý vzniká pri veľkých napätiach kolektor-emitor na tranzistore so spoločným emitorom.

2.2 Diferenčný zosilňovač

Diferenčný zosilňovač je využívaný najčastejšie ako vstupná časť zosilňovača. Patrí po zapojení tranzistora so spoločným emitorom k ďalším najdôležitejším zapojeniam v analógovej technike.

Bázy tranzistorov Q1 a Q2 reprezentujú invertujúci a neinvertujúci vstup zosilňovača. V emitoroch diferenčného zosilňovača je zapojený zdroj konštantného prúdu I_1 , ktorý zabezpečuje konštantný prúd pre celý stupeň. Jeho hodnota je výsledkom súčtu kolektorových prúdov oboch tranzistorov. Veľkosť jednotlivých prúdov resp. ich rozváženie ovplyvňujú vstupné zdroje AC napätí. Ak majú bázové zdroje napätí zhodnú veľkosť napätia, tak sú kolektorové prúdy tranzistorov vyvážené. Ak je však bázové napätie tranzistoru Q2 väčšie, potom ním tečie väčší kolektorový prúd a naopak. Výsledkom bude väčší napäťový úbytok na odpore RL_1 a menší na odpore RL_2 . Výstup 1 je tak invertovaný vzhľadom na vstup Q2, zatiaľ čo výstup 2 nie je invertovaný vzhľadom na vstup Q2.



Obr. 5: Schéma diferenčného zosilňovača.

Takto fungujúci diferenčný stupeň však nie je úplne lineárny pre väčší rozptyl diferenčného napätia medzi Q1 a Q2. Tento problém vyrieši prídanie rezistorov do emitorov tranzistorov Q1 a Q2. Ide o sériovú prúdovú zápornú spätnú väzbu, ktorá zmenší zmeny resp. pomery zmien intrinštických emitorových odporov.

Nevýhoda je však zmenšenie napätového zosilnenia daného stupňa, z dôvodu väčších emitorových odporov a z toho vyplývajúcej transkonduktancie tranzistorov. Napätové zosilnenie je definované:

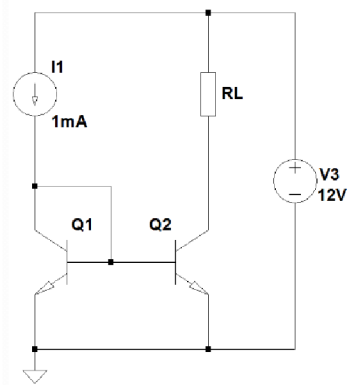
$$A_U = \frac{RL1}{2*(r_E + R_E)}, \quad (2.1)$$

kde $RL1$ [Ω] je záťaž, r_E [Ω] intrinštický emitorový odpor tranzistoru a R_E [Ω] degeneračný odpor. Medzi nevýhody patrí takisto zvýšenie vstupného šumu diferenčného stupňa z dôvodu šumu rezistorov, ktorý sa zvyšuje s hodnotou odporu rezistoru.

Výsledky implementácie degeneračných odporov sú popísané a odsimulované v ďalších kapitolách.

2.3 Prúdové zrkadlo

Ide o veľmi užitočný obvod, ktorý je často používaný v analógovej technike. Jeho funkcia je jednoduchá. Referenčný prúd privedený na spojenú bázu s kolektorom tranzistoru Q1 sa odzrkadlí cez tranzistor Q2 do záťaže RL , ktorou preteká rovnaký prúd, za predpokladu, že napätia báza-emitor oboch tranzistorov sú zhodné a zanedbáme bázevé prúdy tranzistorov.



Obr. 6: Zapojenie prúdového zrkadla.

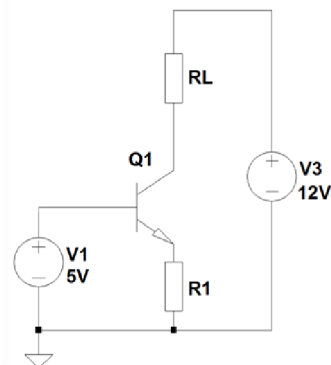
Reálne však bázové prúdy nemôžeme zanedbať. Napríklad, ak máme referenčný 1mA zdroj prúdu a Beta tranzistorov je 100, potom je hodnota bázových prúdov v súčte 20uA, ktoré reprezentujú chybu prúdového zrkadla. Tá je 2%, čo v presných obvodoch nemusí byť zanedbateľná hodnota. Túto chybu je možné odstrániť viacerými zapojeniami, ktoré sú analyzované v ďalších kapitolách.

Pri diskretných dizajnoch je nutné zaistiť párovanie týchto tranzistorov na napätie báza-emitor a takisto ich tepelný kontakt, bez ktorého by mohla vzniknúť ďalšia chyba prúdového zrkadla nerovnomerným zahrievaním jednotlivých tranzistorov.

Takisto ako pri diferenčnom stupni je možné použiť degeneračné odpory v emitoroch tranzistorov, ktoré môžu zvýšiť účinnú impedanciu kolektorov videnú na výstupe zrkadla.

2.4 Zdroj konštantného prúdu

Zdroje konštantného prúdu je možné realizovať viacerými spôsobmi. Základný spôsob môžete vidieť na Obr. 7, kde je báza tranzistoru Q1 pripojená o zdroj konštantného napätia V1, vďaka ktorému tečie cez záťaž RL konštantný prúd. Odpor R1 slúži na nabiasovanie napät'ovej referencie prúdom.



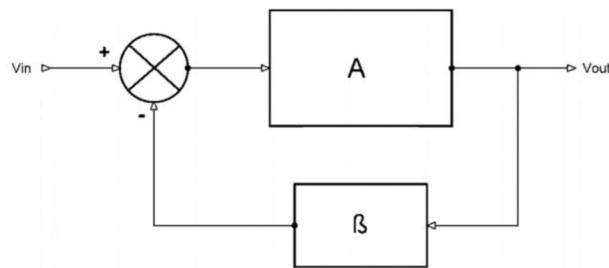
Obr. 7: Zapojenie zdroja konštantného prúdu.

Prúd je možné presnejšie nastaviť pridaním emitorového odporu, ten nielen nastavuje výstupný prúd, ale slúži zároveň aj ako emitorová degenerácia tranzistoru (R_1), vďaka ktorej sa zvyšuje výstupná impedancia kolektoru tranzistora. Medzi degeneračným odporom a referenčným zdrojom napätia je z hľadiska výstupného prúdu priama úmera, z čoho vyplýva, že najideálnejšou voľbou je napäťová referencia s vysokým referenčným napätím a tým pádom veľký degeneračný odpor. Je dôležité však v tomto prípade zdôrazniť, že takto navrhnutý prúdový zdroj potrebuje veľký napäťový rozkmit, čo pri nízkonapäťových aplikáciách nie je vhodné.

Ďalším veľmi používaným typom zapojenia v analógovej technike je tzv. spätnoväzobné zapojenie dvoch tranzistorov, kde jeden tranzistor tvorí referenciu pre druhý. Toto zapojenie bude popísané v nasledujúcich kapitolách, či už hľadiska výstupnej impedancie alebo stability zapojenia.

2.5 Záporná spätná väzba

Hlavnou úlohou globálnej spätnej väzby je redukcia harmonického skreslenia, zníženie výstupnej impedancie a zvýšenie potlačenia rušivého napätia z napájania. Takisto ako redukcia DC driftu a zlepšenie stability celého zosilňovača.



Obr. 8: Spätnoväzobný systém – bloková schéma (prevzaté z [3])

Na Obr. 8 je uvádzaný kompletný spätnoväzobný systém. Blok A predstavuje zosilňovač s otvorenou spätnou väzbou, blok β je spätnoväzobná sieť, ktorý je bežne interpretovaný rezistorovým deličom. Pre vstup zosilňovača platí:

$$V_{in} = A * (V_{in} - \beta * V_{out}), \quad (2.1)$$

Z rovnice vyplýva, že negatívna spätná väzba stabilizuje zisk. [3]

V obvodoch s veľkým ziskom otvorenej slučky je globálna spätná väzba rovnako dôležitá na udržanie stability zosilňovača.

3 VÝBER KOMPONENTOV

Výber vhodných súčiastok je rovnako dôležitý ako voľba vhodnej topológie jednotlivých blokov zosilňovača. Komponenty je nutné vyberať podľa špecifických vlastností a požiadaviek pre dané bloky. Táto kapitola je predovšetkým zameraná na výber aktívnych prvkov zosilňovača, okrajovo popisuje pasívne komponenty, ktoré majú minoritný vplyv na výsledné parametry zosilňovača.

3.1 Vstupná časť

Základným blokom vstupnej časti je diferenčný zosilňovač, a preto bolo nutné vyriešiť primárne túto pozíciu. Treba si uvedomiť aké parametre zosilňovač ovplyvňuje. Základný parameter pre výber tohoto tranzistoru je linearita, ktorá určuje skreslenie vstupnej časti, takisto ako jeho samotný šum, ktorý ovplyvňuje následne z veľkej časti šum celého zosilňovača. Na základe týchto parametrov bolo vyberané z malosignálových tranzistorov, kde najlepší kompromis parameter, cena a dostupnosť splňovala komplementárna dvojica BC847/857. Treba si však uvedomiť, že na dokonalé vyváženie diferenčného stupňa je vhodné mať teplotne zviazané tranzistory pre obe polarities a takisto spárované na napätie U_{BE} a na prúdový zosilňovací činiteľ. Toto splňajú tranzistory od výrobcu NXP, konkrétne typy BCM847/857 v SMT púzdrach SOT-363.

Ďalším veľmi dôležitým tranzistorom je tranzistor v napäťovom zosilňovači. Tento tranzistor musí spĺňať okrem parametrov tranzistora diferenciálneho zosilňovača aj vysoké záverné napätie, ktoré môže byť až súčet oboch symetrických napájacích napätí. V dobe CRT monitorov a televízorov nebol problém takýto tranzistor nájsť, nakoľko sa takýto tranzistor používal ako budič VN transformátorov, no v dnešnej dobe je na trhu na výber len pár komplementárnych dvojíc. Najlepšou voľbou je tranzistor od firmy Fairchild (patriaca pod ONSem) KSA1381 a KSC3503 v THT púzdrach TO-126.

Pri pasívnych prvkoch sa treba zamerať na kondenzátory, pri ktorých je dôležité, aby mali konštantnú kapacitu v závislosti na teplote. Ide predovšetkým o kondenzátory frekvenčnej kompenzácie a kondenzátory frekvenčných filtrov, či už vstupného alebo v obvode DC serva (nulovania DC offsetu na výstupe). V takomto prípade sú použité kondenzátory s dielektrikom NP0. Pre blokovacie kondenzátory v napájacích vetvách a bypassové kondenzátory napäťových referencií nie je táto vlastnosť dôležitá, preto sú na týchto pozíciách použité s dielektrikom X7R. Pri rezistoroch je dôležité dodržanie ich výkonového ratingu. Jediná výnimka je v podobe spätно-väzobných rezistorov, kde nepriaznivo ovplyvňuje výkonový rating tepelné skreslenie a následne celkové skreslenie zosilňovača, preto sú na tomto mieste použité rezistory v THT púzdrach 0204, kde vrchný rezistor deliča je zložený z dvoch paralelných rezistorov tak, aby ich stratové teplo bolo rozložené do čo najväčšieho objemu telesa rezistoru.

3.2 Výstupná časť

Základným stavebným prvkom výstupnej časti je koncový tranzistor. Výber tohoto tranzistoru je popísaný podrobnejšie. Na pozíciu koncového tranzistoru je možné použiť ako tranzistor bipolárny, rovnako aj mosfet tranzistor.

Z pohľadu konštruktéra je najdôležitejší parameter pre koncový tranzistor pracujúci v triede AB teplotná stabilita, nakoľko teplotná nestabilita nepriaznivo ovplyvňuje pracovný bod tranzistora a jeho následné prechodové skreslenie. Bipolárny tranzistor má z princípu jeho funkcie vyššiu transkonduktanciu ako mosfet tranzistor, preto potrebuje nižší kľudový prúd pre optimálne prechodové skreslenie. Avšak z tohoto dôvodu je oveľa viac náchylný na teplotnú nestabilitu a z toho prameniace prechodové skreslenie. Mosfet má vyšší kľudový prúd, a preto plynulejší prechod do triedy B. Ďalšou nevýhodou bipolárneho tranzistoru je silne negatívny teplotný koeficient napätia U_{BE} , pričom je nutné prekompenzovať teplotnú charakteristiku zdroja predpätia, čo spôsobuje oneskorené snímanie teploty tranzistora. Takisto má mosfet oveľa vyššiu rýchlosť ako tranzistor bipolárny.

Z hľadiska výberu mosfetu ponúka firma IXYS lineárne mosfety priamo pre analógové aplikácie, preto bola pôvodná voľba tranzistorov IXTH80N20L a IXTH48P20P, ktoré majú stratový výkon až 500W a optimálnu oblasť bezpečného použitia (ďalej už len SOA, z angl. Safe operating area). V takomto púzdre je možné jeden pár koncových tranzistorov použiť pre zosilňovač 200W do 4Ohm. V každom prípade cena a dostupnosť týchto tranzistorov je horšia, preto sú použité klasické vertikálne mosfety IRFP240/9240 od firmy Vishay, ktoré pomerom cena/výkon predčia spomínané tranzistory od IXYS.

Na zvýšenie teplotnej stability koncových tranzistorov sú použité emitorové odpory s veľmi malou hodnotou odporu. Pri týchto odporoch treba brať do úvahy i parazitnú indukčnosť. Zvýšená indukčnosť emitorového odporu spôsobuje zhoršenie skreslenia koncového stupňa. Pre túto pozíciu sa preto nehodia klasické rezistory z odporového drôtu. Firma Fukushima vyrába špeciálne metalizované rezistory s nízkou indukčnosťou a vysokou prúdovou zaťažiteľnosťou (trvalou aj pulznou), ktoré boli použité v konštrukcii.

Tranzistory na pozícií prebudiča, budiča a zdroja konštantného prúdu pre diamond buffer je potrebné predovšetkým dimenzovať na vhodnú veľkosť záverného napätia a priečneho prúdú. Takisto pre budič a prebudič je nevyhnutné pre zachovanie dostatočnej rýchlosti celej topológie dbať na nízku výstupnú kapacitu tranzistorov a ich samotnú rýchlosť f_t . Pre zdroj konštantného prúdu a prebudič boli použité tranzistory takisto ako pre napäťový zosilňovač KSA1381 a KSC3503 v THT púzdrach TO-126 a pre budič s vyšším kľudovým prúdom tranzistory KSA1220 a KSC2690 takisto v THT púzdrach TO-126. Zvyšné tranzistory sú klasické malosignálové BC.

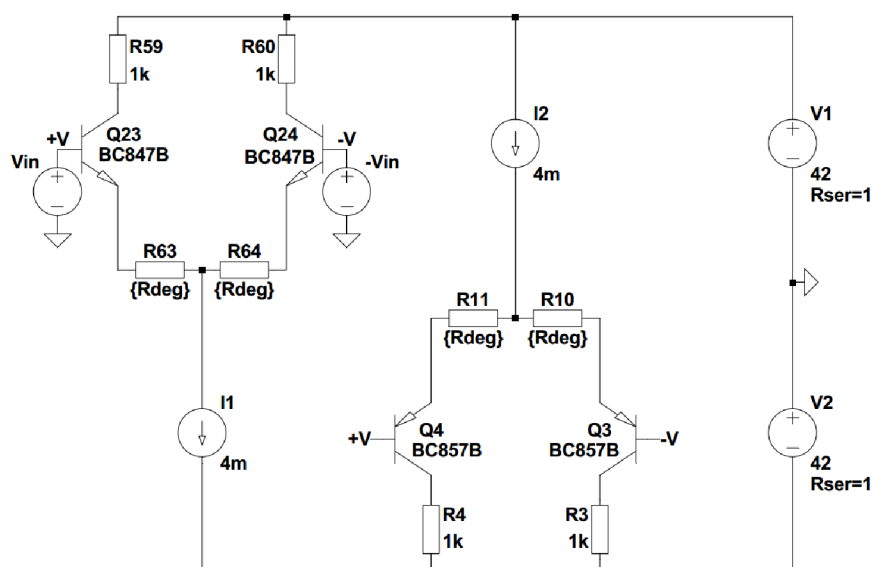
4 SIMULÁCIA A ANALÝZA BLOKOV ZOSILŇOVAČA

V tejto kapitole budú popísané princípy a analýza použitia jednotlivých obvodových princíпов.

4.1 Vstupný diferenčný zosilňovač a jeho degenerácia

Na vstupe je použitý komplementárny diferenčný zosilňovač. Výhoda oproti jednoduchému diferenčnému zosilňovaču je predovšetkým v 2-násobnej transkonduktancii tohoto stupňa, ako aj možnosti použiť push-pull napäťový zosilňovač, ktorý nasledne ponúka výhody oproti klasickému napäťovému zosilňovaču budenému zdrojom konštantného prúdu. Tie spočívajú predovšetkým v znížení párných harmonických a symetrickým dynamickým správaním. Medzi minoritnú výhodu tiež patrí neúplna kompenzácia bázových prúdov vstupných tranzistorov, a teda takmer nulový vstupný prúdový bias.

Na obrázku Obr.9 je zobrazená simulačná schéma diferenčného stupňa, zjednodušená na potreby simulácie linearít resp. veľkosti transkonduktancie pri rozdielovom napätí v jednotlivých vetvách diferenčného stupňa.

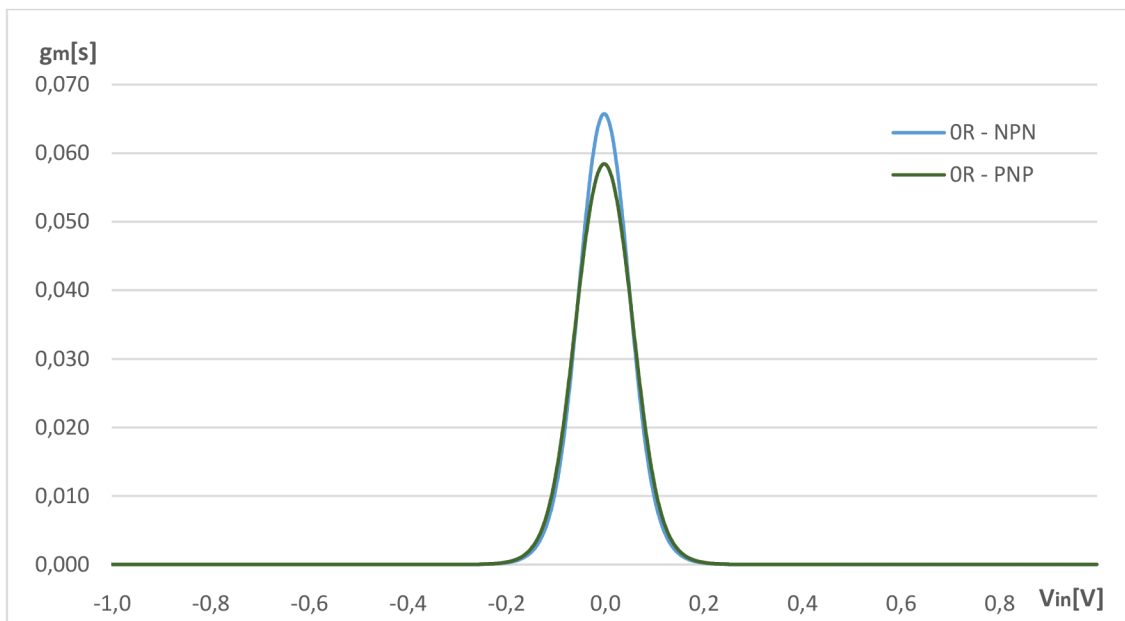


Obr. 9: Simulačná schéma komplementárneho diferenčného zosilňovača

Diferenčné stupne sú zaťažené symetrickou odporovou záťažou 1k, v reáli je však zaťažovaný plávajúcou kaskódou a prúdovým zrkadlom. Tieto bloky a ich analýza sú však popísané neskôr.

Na ďalšom obrázku Obr. 10 je vidieť samotný simulačný diagram pre diferenčný stupeň bez degeneračných rezistorov pre oba komplementárne stupne, na ktorom jasne vidíme potrebu linearizácie transkonduktancie v závislosti na veľkosti rozdielového napätia oboch vetiev diferenčného stupňa.

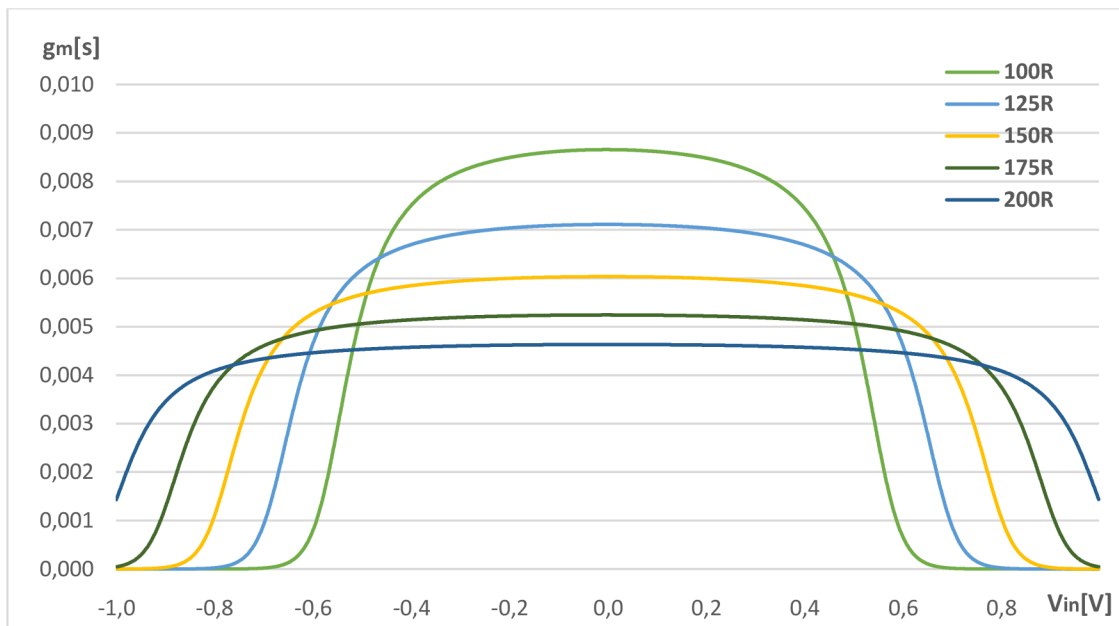
Je tu možné pozorovať aj ďalší prínos degenerácie. Pri vyváženom diferenčnom stupni je vidieť rozdiel v transkonduktancii nedegenerovaných kompletárnych dvojíc. Tento rozdiel má za následok rôzne zosilnenie vrchnej a spodnej časti komplementárneho diferenčného stupňa a teda nesymetrickú funkciu push-pull napätového zosilňovača.



Obr. 10: Závislosť transkonduktancie vstupného nedegenerovaného NPN a PNP páru tranzistorov na veľkosti vstupného napätia

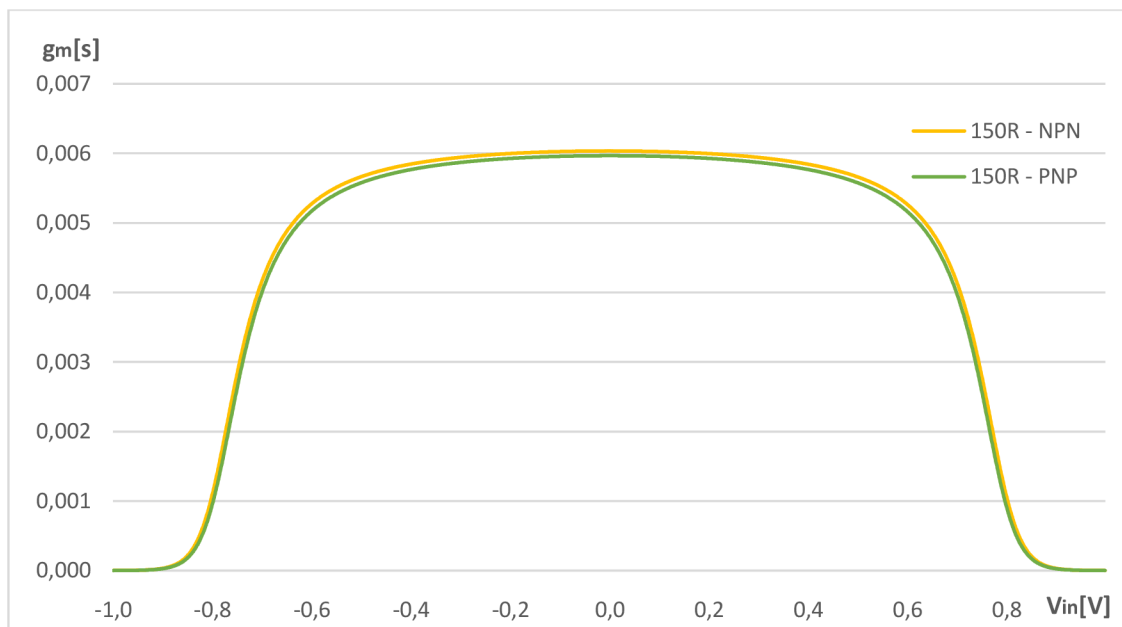
Vhodnú veľkosť emitorovej degenerácie diferenčného stupňa je najefektívnejšie zistiť pomocou simulácie. Zmeraním rozdielu napätia AC zložky na emitoroch oboch vetiev diferenčného stupňa je možné zistiť potrebné maximálne napätie, pre ktoré je potrebné tento stupeň linearizovať. Následne krokovaním hodnôt degeneračných rezistorov v určitom kroku dokážeme zistiť vhodnú hodnotu emitorovej degenerácie.

Výsledky takejto simulácie sú na obrázku Obr. 11, ktorá bola vykonaná pre NPN tranzistory s rezistormi od 100Ohm do 200Ohm v kroku 250hm.



Obr. 11: Závislosť transkonduktancie vstupného NPN páru tranzistorov na veľkosti degeneračných rezistorov a veľkosti vstupného napätia

Obrázok Obr. 12 zobrazuje porovnanie transkonduktancií PNP a NPN dvojíc, ktoré potvrdzuje tvrdenie o oveľa lepšej symetrii transkonduktancie pre vrchnú a spodnú stranu komplementárneho diferenciálneho stupňa a z toho prameniaca vyrovnanie zosilnenia.



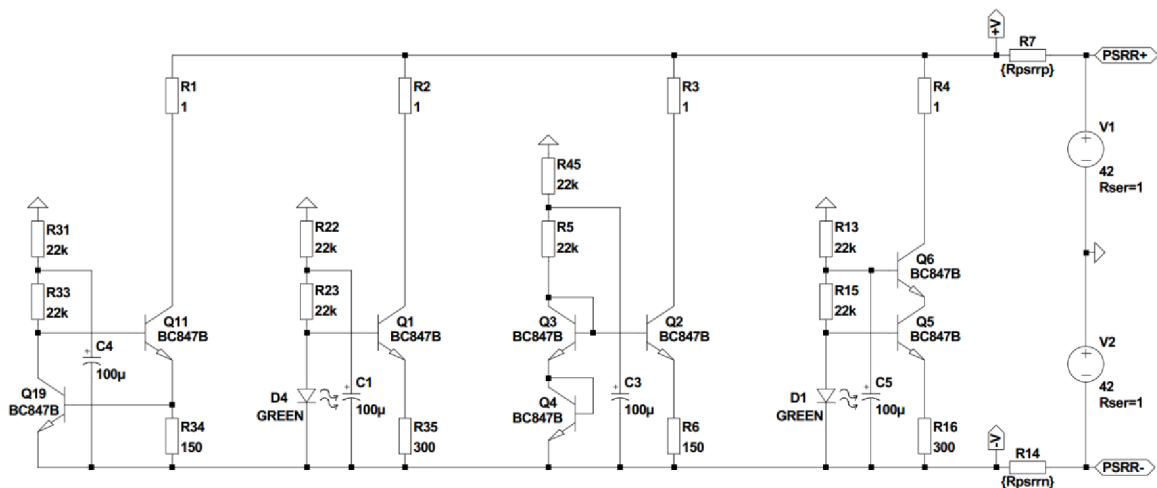
Obr. 12: Závislosť transkonduktancie vstupného NPN a PNP páru tranzistorov degenerovaných 150 Ohm rezistormi na veľkosti vstupného napätia

4.2 Zdroje konštantného prúdu

Pri simulácii komplementárneho diferenčného stupňa boli na budenie jednotlivých polovic použité ideálne zdroje konštantného prúdu. Tieto zdroje je však nutné v reálnom zapojení nahradiť niektorým zo známych zapojení.

Na obrázku Obr. 13 pozorujeme simulačnú schému pre štyri rôzne spôsoby zapojenia zdrojov konštantného prúdu. Zľava spätnoväzobný typ zapojenia, ďalej zdroj s referenčnou LED diódou, prúdové zrkadlo a zdroj s referenčnou LED diódou a kaskádou na výstupe. Všetky tieto zapojenia sú zaťažované do odporovej záťaže 10hm.

Referencie prúdových zdrojov sú budené z dvoch sériových odporov, ktorých stredný bod je blokovaný kondenzátorom voči napájaniu. Týmto spôsobom dosiahneme, že z reálnej impedancie, ktorá by bola tvorená len odpormi 22k, je výstup takéhoto zdroja prúdu až jednotky Mohm. Takto dokážeme najlepšie preveriť vlastnosti zapojení prúdových zdrojov.

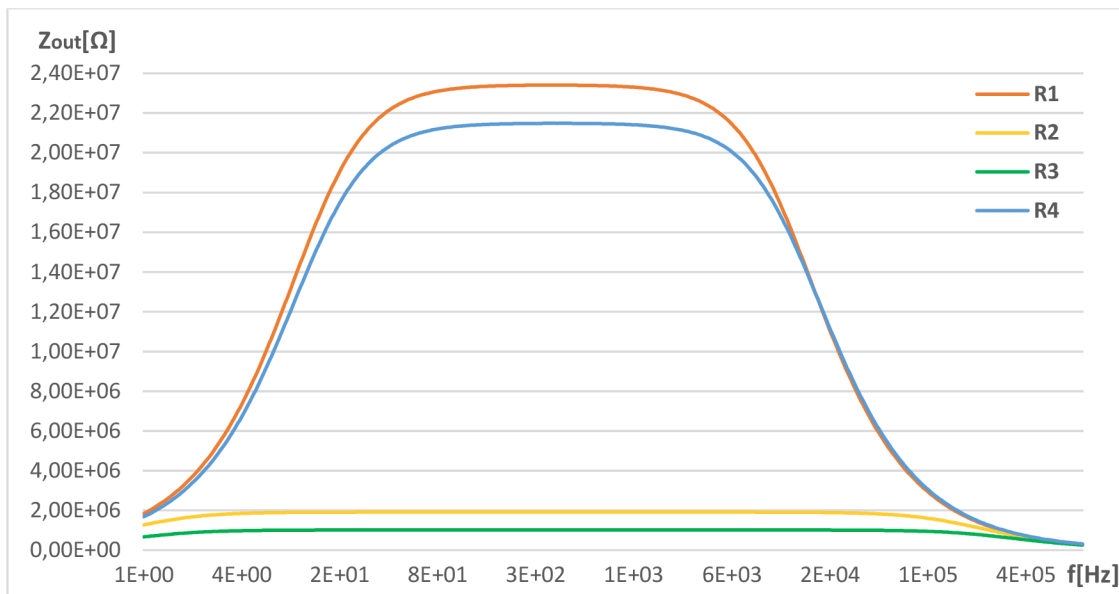


Obr. 13: Simulačná schéma zdrojov konštantného prúdu

Výsledkom simulácie je závislosť potlačenia rušivých zložiek zo zdroja (ďalej už len PSRR z angl. power supply rejection ratio). Pre zistenie výstupnej impedancie je nutné použiť vzorec:

$$Z_{OUT} = 10^{\frac{PSRR}{20}}, \quad (5.1)$$

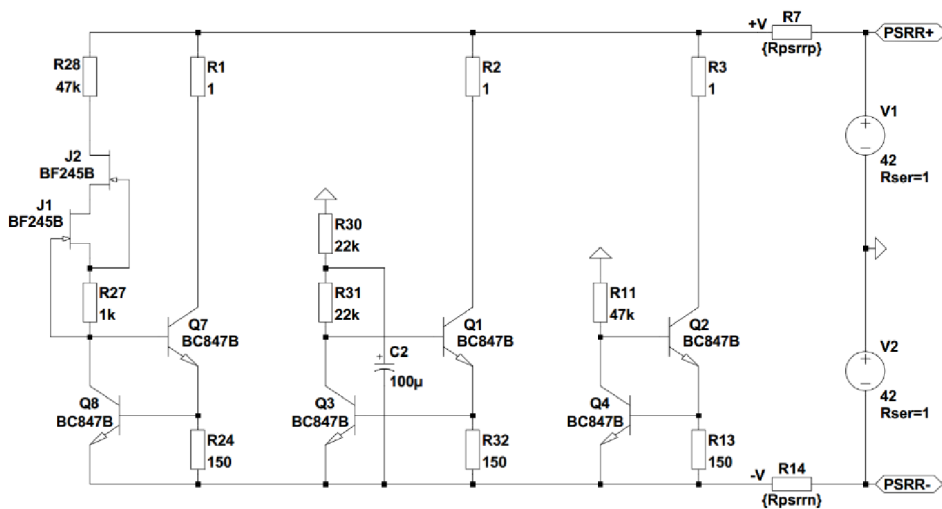
Kde Z_{OUT} je výstupná impedancia zdroja v Ohm a PSRR závislosť potlačenia rušivých zložiek zo zdroja v dB. Výsledkom simulácie a spracovania dát je obrázok Obr. 14, na ktorom je možné vidieť, že najlepšie výsledky dosahuje spätnoväzobné zapojenie referenčného tranzistora zdroja prúdu.



Obr. 14: Závislosť výstupnej impedancie zdrojov konštantného prúdu na frekvencii

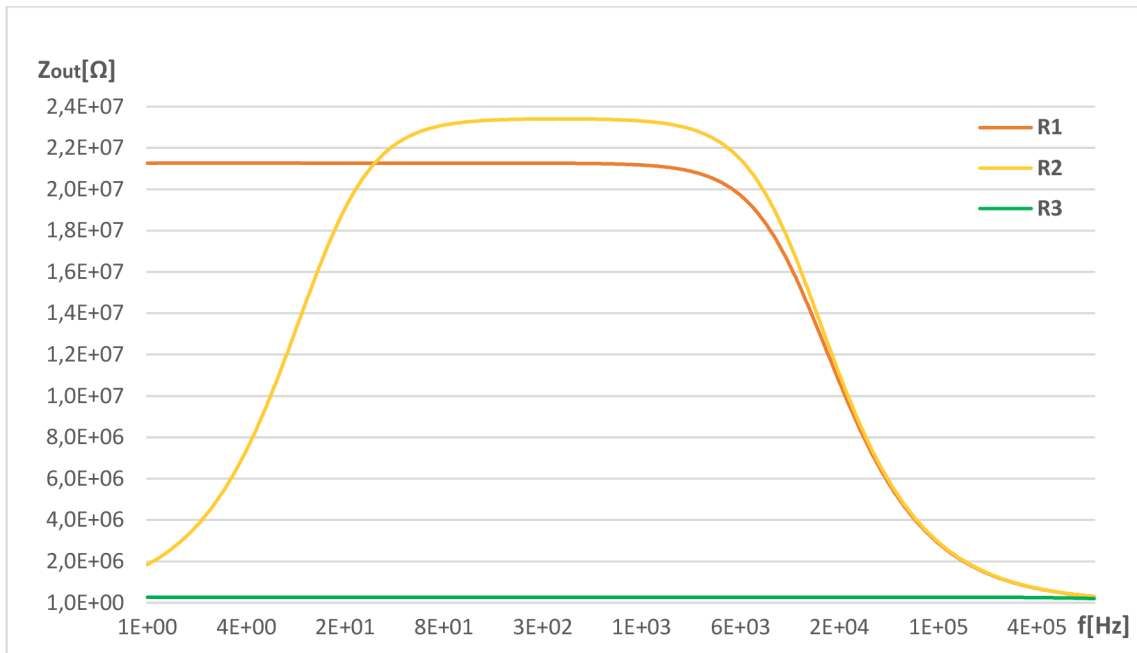
Z dôvodu najlepšieho možného výsledku zdroja konštantného prúdu bolo nutné spraviť analýzu pre jednotlivé druhy budenia referenčného tranzistoru.

Prvý typ zľava je budený pomocou zdroja konštantného prúdu tvoreného Jfet tranzistormi, kde prvý J1 tvorí samotný prúdový zdroj a druhý J2 kaskódu pre tranzistor J1, rezistor R28 slúži len na zrazenie napájacieho napätia. Tento typ budenia referencie z hľadiska výstupnej impedancie neposkytuje najvyššiu hodnotu vid'. Obr. 16, no jej maximálna hodnota je konštantná aj od najnižších frekvencií, čo zaručí najlepšie potlačenie sieťových zložiek zo zdroja.



Obr. 15: Simulačná schéma porovnania zdrojov konštantného prúdu v závislosti na spôsobe budenia referencie

Takéto zapojenie však prináša svoje nevýhody kvôli nutnosti úzkeho rozpätia napájacieho napätia a z dôvodu použitia zrážacieho odporu, na ktorom je úbytok napätia vždy konštantný, no pri zmene napájacieho napätia sa mení napätie na Jfet-och a pri prekročení hraničných hodnôt napätia U_{DS} hrozí zničenie tranzistorov. Z tohoto dôvodu nahradil tranzistor J2 a rezistor R28 v reálnej schéme jeden bipolárny tranzistor s veľkým záverným napätím, ktorého báza je pomocou referenčnej zenerovej diódy DC posunutá o konštantné napätie 15V a vďaka tomu je zaručený aj konštantný úbytok napätia na referenčnom Jfet tranzistore J1.

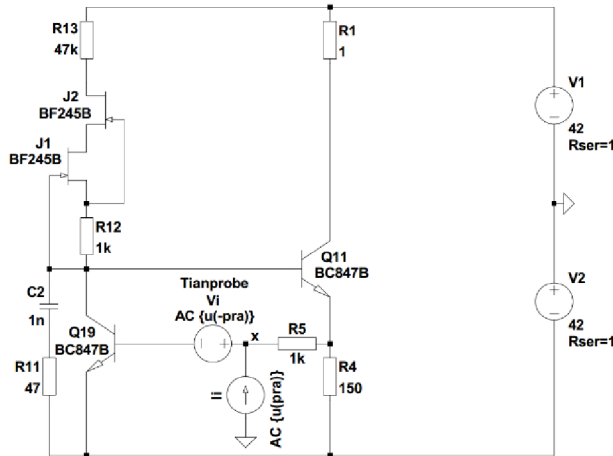


Obr. 16: Závislosť výstupnej impedancie zdrojov konštantného prúdu so spätnou väzbou na frekvencii

Na obrázku Obr. 16 je ďalej možné pozorovať, že budenie referenčného tranzistoru pomocou jednoduchého rezistoru absolútne degraduje inak výborné vlastnosti tohoto typu zdroja konštantného prúdu.

Nakoľko sa ide o spätno-väzobné zapojenie je v tomto prípade vhodné urobiť analýzu stability daného zapojenia. Toto zapojenie má dve spätné väzby. Jedna je prúdová cez rezistor nastavenia výstupného prúdu zdroja konštantného prúdu, ktorý je zároveň aj degenerácia hlavného tranzistoru. Druhá spätná väzba je napäťová z emitoru hlavného tranzistoru do bázy referenčného tranzistoru a z kolektoru referenčného tranzistoru späť do bázy hlavného tranzistoru. Túto spätnú väzbu je nutné podrobiť analýze stability.

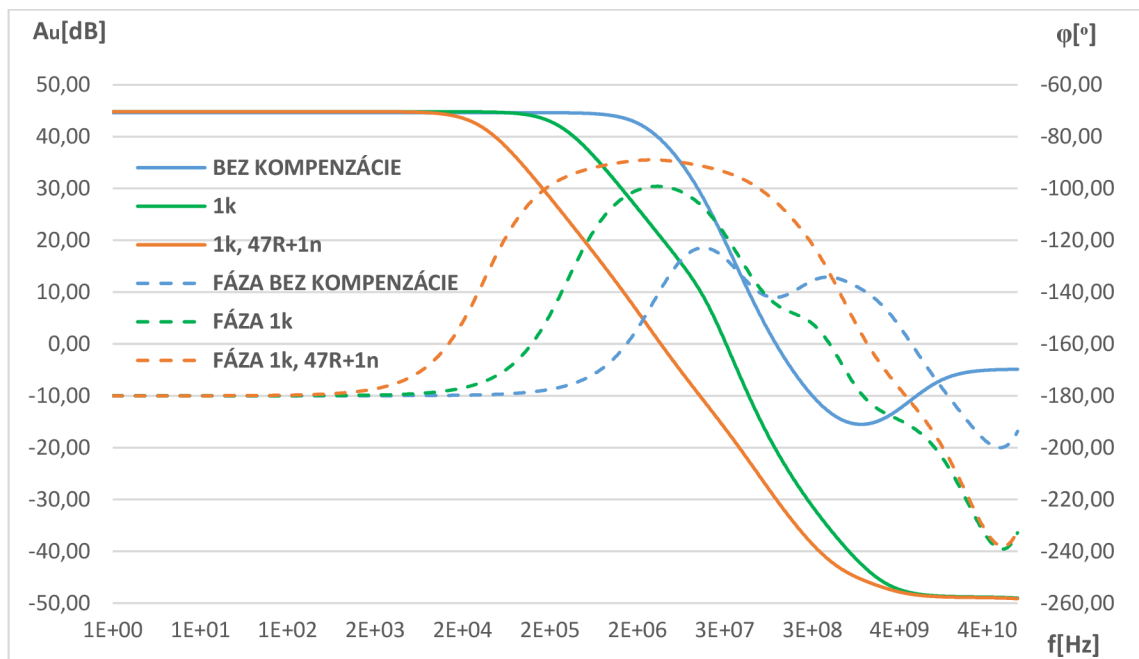
Na obrázku Obr. 17 je simulačná schéma, na ktorá zobrazuje podrobený zdroj konštantného prúdu analýze stability. V nej je analýza zdroja bez frekvenčných kompenzácií a s dvoma spôsobmi zlepšenia stability. Prvý základný typ pozostáva z pridania sériového rezistoru do bázy referenčného tranzistoru, resp. následného pridania sériového RC článku medzi kolektor a emitor referenčného tranzistoru.



Obr. 17: Simulačná schéma porovnania stability spätnoväzobného zdroja konštantného prúdu

Na výsledkoch simulácie je možné pozorovať, že obe riešenia majú svoj prínos, či už v zlepšení fázovej alebo amplitúdovej rezervy.

Pri praktickej realizácii sa však osvedčilo riešenie s použitím sériového rezistoru do bázy referenčného tranzistoru, ktoré bolo úplne postačujúce. Pozície na reálnom prototypu zosilňovača zostali pre sériový RC článok neosadené.



Obr. 18: Závislosť OLG zdroja konštantného prúdu so spätnou väzbou na frekvenčnej kompenzácií

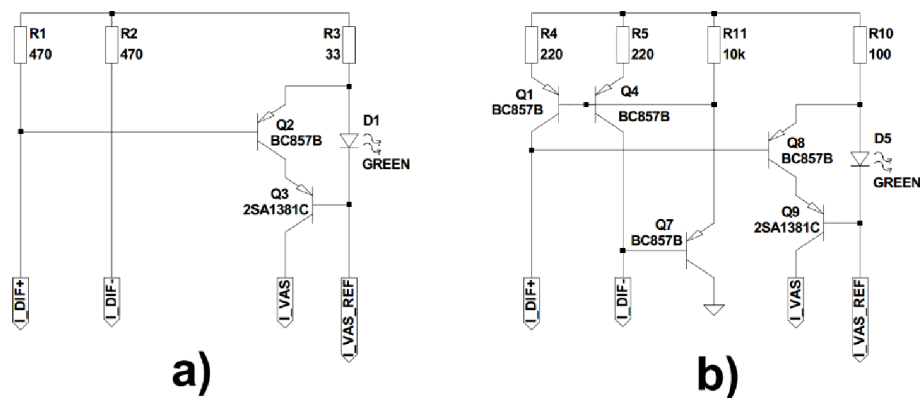
4.3 Zát'az pre diferenčný zosilňovač

Prúdové zrkadlo ako zát'az diferenčného stupňa prináša hneď niekoľko výhod oproti tradičnej odporovej zát'aze, ktorá máva zväčša nízku hodnotu odporu, z dôvodu naviazania na napät'ový zosilňovač, pre ktorý tvorí napät'ové predpätie, a teda určuje pracovný bod tohoto stupňa.

Hlavnou výhodou prúdového zrkadla ako zát'aze diferenčného stupňa je, že tvorí vysokoimpedančnú zát'az pre diferenčný stupeň. Okrem toho vyrovnáva prúdy v oboch vetvách, zdvojnásobuje transkonduktanciu diferenčného stupňa a zdvojnásobňuje maximálny výstupný signálový prúd z diferenčného stupňa.

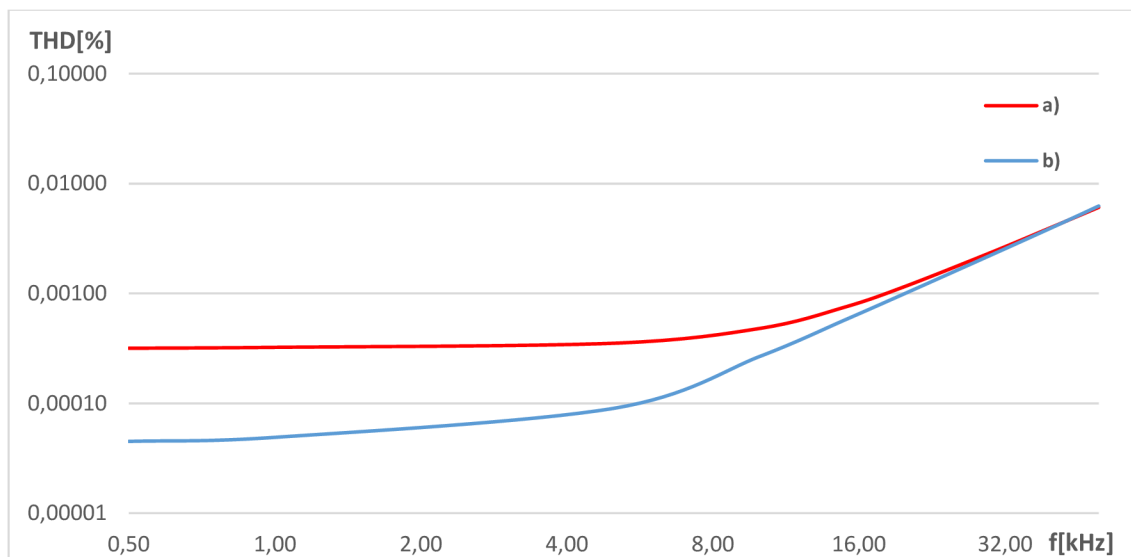
Pri komplementárne diferenčnom stupni však treba myslieť na to, že pracovný bod napät'ového zosilňovača, narozdiel od zosilňovača s jednoduchým diferenčným stupňom a napät'ovým zosilňovačom budeným z prúdového zdroja, závisí len na predpätí zát'aze stupňa. Pri klasickom Widlarovom zrkadle, kde jeden tranzistor je zapojený ako dióda, a teda napätie U_{CE} je napätie U_{BE} , tak medzi kolektorom a emitorom druhého tranzistora nie je rovnaké napätie z dôvodu chyby bázových prúdov. Taktiež chybu napätia U_{CE} výstupného tranzistoru spôsobuje teplotné rozváženie resp. nedokonalé spárovanie tranzistorov na napätie U_{BE} a prúdový zosilňovací činiteľ. Z tohoto dôvodu musia byť použité párované tranzistory v jednom púzdre a upravená topológia prúdového zrkadla.

Modifikácia Widlarovho prúdového zrkadla spočíva v pridaní tranzistora Q7 so spoločným emitorom, kde báza pomocného tranzistoru je zapojená na vstup prúdového zrkadla a emitor na obe bázy tranzistorov v zrkadle. Kolektor je uzemnený, pracovný bod tohoto tranzistora určuje rezistor R11, vid'. obrázok Obr. 19b. Táto modifikácia zlepšuje DC rovnováhu medzi vstupom a výstupom zrkadla, predpätie pre napät'ový zosilňovač sa zväčší o ďalšie napätie U_{BE} .



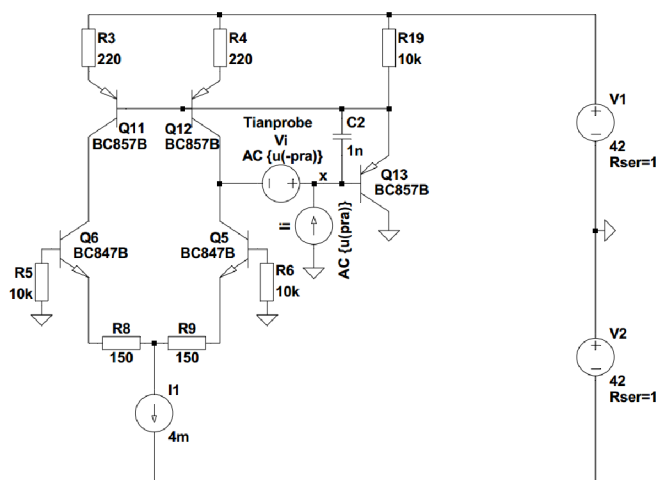
Obr. 19: Výsek simulačnej schémy celého zosilňovača, kde a) zosilňovač bez prúdového zrkadla, b) zosilňovač s modifikovaným prúdovým zrkadlom

Na obrázku Obr. 19 je zobrazený výsek záťaže diferenčného stupňa a následný napäťový zosilňovač. Pri porovnávaní prínosu jednotlivých riešení prebiehala zmena týchto blokov v celom zapojení zosilňovača. Výsledkom simulácie je graf závislosti (Obr. 20) harmonického skreslenia na frekvencii celého zosilňovača, kde je možné vidieť, že prúdové zrkadlo má veľký vplyv na celkové harmonické skreslenie zosilňovača, a to predovšetkým pri nízkych frekvenciách.



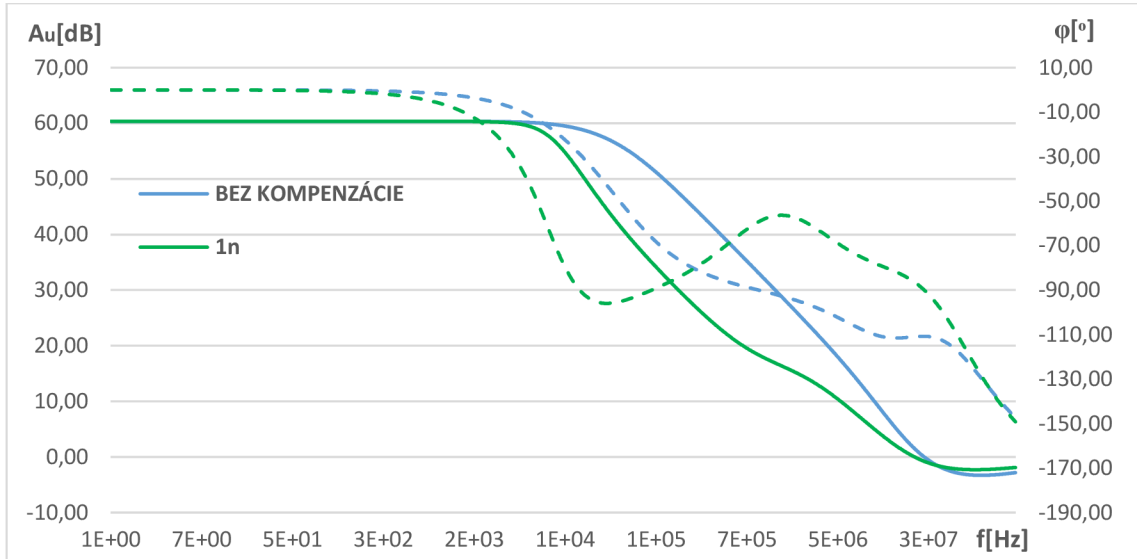
Obr. 20: Závislosť harmonického skreslenia celého zosilňovača na frekvencii a použitia prúdového zrkadla vo vstupnej časti

Po pridaní pomocného tranzistoru nám vznikla nová spätná väzba v prúdovom zrkadle. Podobne ako v prípade zdroja konštantného prúdu má tento typ zapojenia dve spätné väzby. Z dôvodu dokonalého rozboru celej topológie zosilňovača, bola prevedená analýza aj tejto spätnej väzby. Simulačná schéma už aj s navrhnutým riešením frekvenčnej kompenzácie je na obrázku Obr. 21.



Obr. 21: Simulačná schéma analýzy stability modifikovaného prúdového zrkadla

Výsledky simulácie otvorenej slučky spätnej väzby sú na obrázku Obr. 22, kde vidieť, že prídanie frekvenčnej kompenzácie, konkrétne tranzistor C2 medzi bázou a emitorom pomocného tranzistoru prinesie zlepšenie fázovej rezervy o cca 20° a mierne zhoršenie amplitúdovej bezpečnosti o cca 1dB.



Obr. 22: Závislosť OLG prúdového zrkadla s pomocným tranzistorom na frekvenčnej kompenzácií

Ďalšou záťažou, ktorá bola použitá vo finálnej schéme je plávajúca kaskóda diferenčného stupňa. Jej prínos z hľadiska impedancie zaťaženia je minimálny, v každom prípade zabezpečuje malú a rovnakú výkonovú stratu tranzistorov diferenčného stupňa, čo je dôležité pri push-pull napät'ovom zosilňovači, nakoľko koriguje rozváženie diferenčného stupňa a umožňuje použiť tranzistory s nižším záverným napätím.

Plávajúca kaskóda taktiež zabezpečuje takmer konštantné napätie U_{CE} na tranzistoroch v diferenčnom stupni, čo spôsobuje, že síce spätnoväzobné kapacity sú vyššie kvôli nižšiemu napätiu U_{CE} , ale prakticky konštantné, nie sú teda modulované plným rozkmitom vstupného signálu a ich nelinearita sa potlačí. Z toho vyplýva lepšia linearita vstupu. Spôsob zapojenia tejto kaskódy je zobrazený na finálnej schéme v prílohe tejto práce.

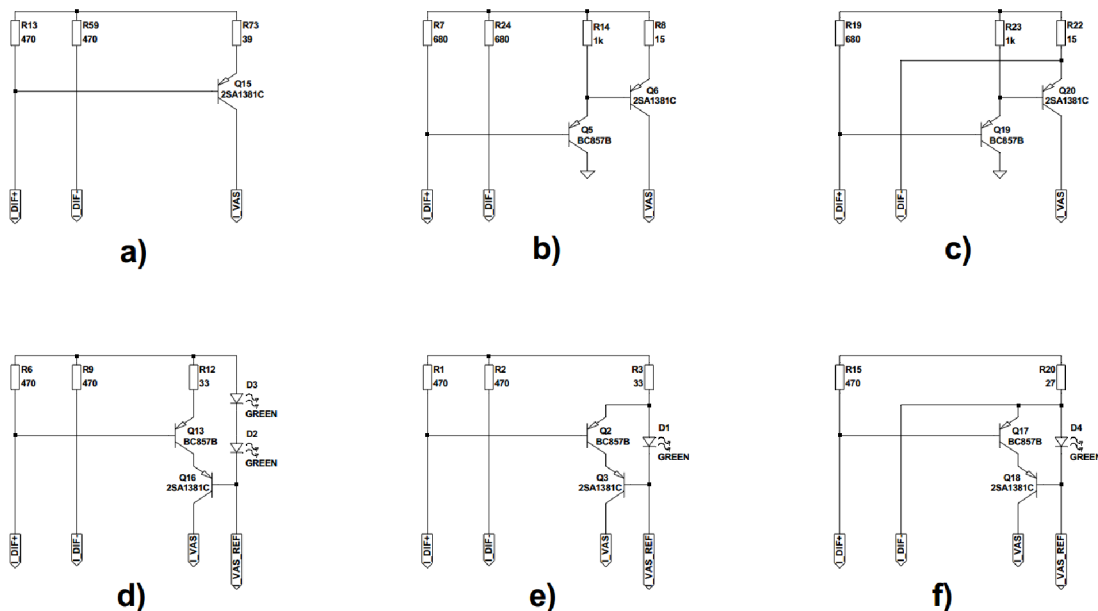
4.4 Napät'ový zosilňovač

Funkcia napät'ového zosilňovača je zjavne určená, napät'ovo zosilniť signál z výstupu diferenčného stupňa. Možnosť ako zapojiť napät'ový push-pull zosilňovač je nespočetne, preto bolo nutné pred jeho samotným výberom definovať, akú zložitosť má mať tento obvod. Preto vzniklo porovnanie základných napät'ových zosilňovačov s minimálnym počtom aktívnych prvkov, no s výbornými výsledným parametrami.

Porovnanie prebiehalo podobne ako pri prúdovom zrkadle, a teda na celej topológii zosilňovača, kde boli menené len bloky rozkmitu. Tieto bloky je možné vidieť na obrázku Obr. 23.

Základným zapojením je jednotranzistorové zapojenie a). V tomto prípade aj napriek použitiu tranzistora s nízkymi parazitnými kapacitami a výbornou linearitou sú výsledky priemerné, nakoľko pri takomto zapojení prevláda Millerov efekt. Tento efekt násobí nelineárnu kapacitu tranzistora získkom predchádzajúceho stupňa, preto impedancia predchádzajúceho stupňa vidí túto kapacitu ako niekoľkonásobne väčšiu a tvorí tak integračný článok s relatívne malou medznou frekvenciou.

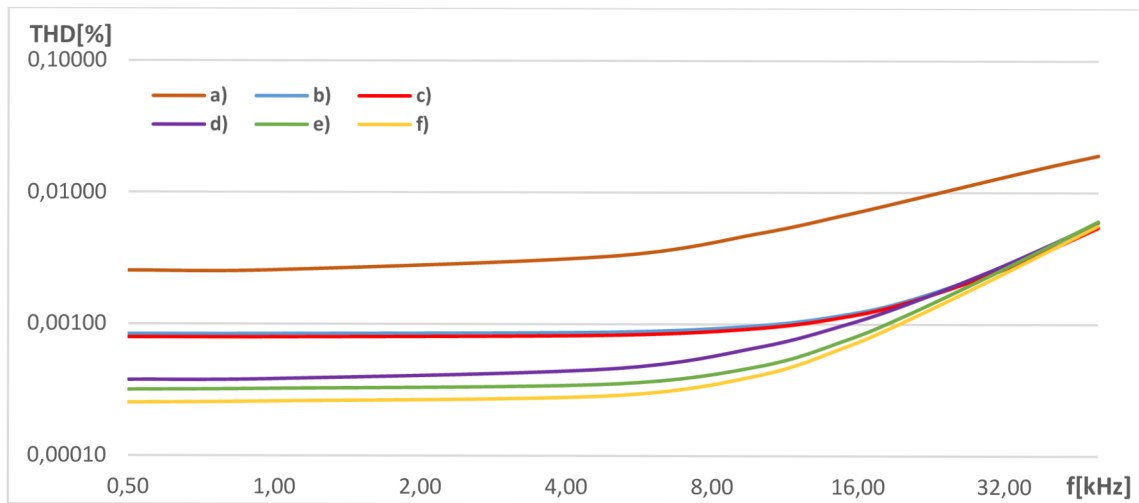
Tento jav je potrebné potlačiť. Základnými dvoma spôsobmi je buď prídanie kaskódy, kde do päty kaskódy je následne možné použiť malosignálový tranzistor, alebo použitie tzv. Darlingonového zapojenia (zapojenia b),c)), ktoré násobí prúdový zosilňovací činiteľ medzi oboma tranzistormi napät'ového zosilňovača. Ako prvý tranzistor je možné použiť malosignálový tranzistor, ktorého kľudový prúd je približne 1/10 prúdu tranzistora výstupného, z toho vyplývajúci malý bázový prúd a tým pádom malá zaťažovacia impedancia diferenčného stupňa. Z dôvodu veľkého prúdového zosilňovacieho činiteľa však nie je vhodné toto zapojenie použiť pri budení z diferenčného stupňa zaťaženého prúdovým zrkadlom, preto ako najlepší kompromis je použitie kaskódy (zapojenia d),e),f)). Zapojenie d) je klasická kaskóda, ktorej referencia je opretá o napájanie. Toto zapojenie je možné modifikovať po vzore prof. Malcolm Hawksford, ktorý premiestnil referenciu medzi rezistor, ktorý nastavuje prúd napät'ovým zosilňovačom a bazu kaskódového tranzistoru (zapojenie e)). [4] V takomto prípade chybový prúd i_{CB} (cez parazitné kapacity tranzistora) netečie z napájacieho napätia, ale z emitoru vrchného tranzistoru. Ten je odčítaný od emitorového prúdu, ktorý je v podstate rovnaký ako kolektorový výstupný prúd. Chybové prúdy takto cirkulujú lokálne v napät'ovom zosilňovači a nezasahujú do výstupu.



Obr. 23: Výsek simulačnej schémy celého zosilňovača porovnávajúci napät'ový zosilňovač

Zapojenie e) bolo následne modifikované vnorenou kaskódou na zapojenie f), toto je však veľmi ťažko implementovateľné do diferenčného stupňa s prúdovým zrkadlom.

Z výsledkov simulácie skreslenia celého zosilňovača na obrázku Obr. 24 a zvyšných teoretických rozborov či predpokladov, vyšla možnosť e) ako najvhodnejšia.

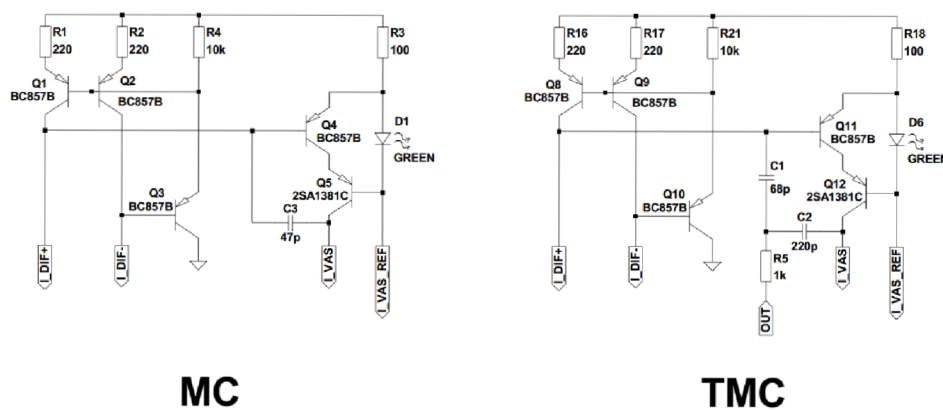


Obr. 24: Závislosť harmonického skreslenia celého zosilňovača na frekvencii a type zapojenia napätového zosilňovača

4.5 Hlavné frekvenčné kompenzácie

Frekvenčné kompenzácie slúžia na stabilizáciu prenosu spätnej väzby. V tomto prípade je uvedený rozbor hlavnej frekvenčnej kompenzácie.

Najpoužívanjším spôsobom je tzv. Millerova kapacita. Táto kapacita je pripojená medzi vstup a výstup napätového zosilňovača, kde využíva Millerov efekt popísaný o kapitole vyššie. Toto je možné vidieť na obrázku Obr. 25 s popisom MC.

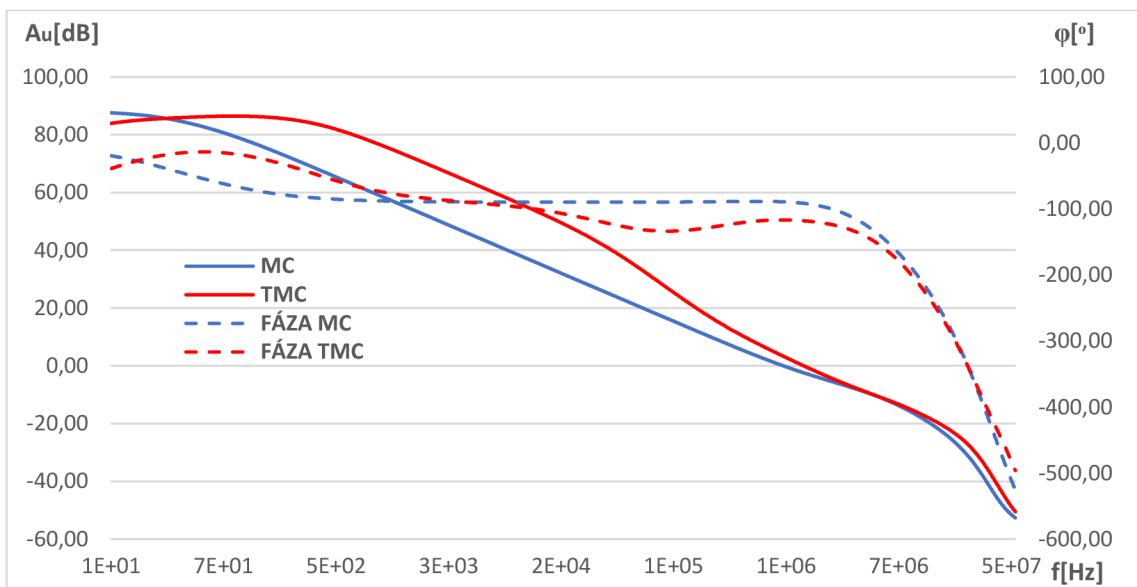


Obr. 25: Výsek simulačnej schémy celého zosilňovača porovnávajúci hlavnú frekvenčnú kompenzáciu

Pri rozbere stability otvorenej slučky globálnej spätnej väzby zosilňovača vidieť, že Millerova kapacita ovplyvňuje posunutie celej charakteristiky po frekvenčnej osi. Čím vyššiu hodnotu kapacity tento kondenzátor má, tým je jednotkový zisk ($A_u=0\text{dB}$) na nižších frekvenciách. Amplitúdová charakteristika otvorenej slučky spätnej väzby klesá od hlavného pólu o -20dB/dek , takto až po ďalší pól, ktorý zalomí charakteristiku o ďalších -20dB/dek . Tento pól sa musí nachádzať až pod jednotkovým ziskom, čo je jednou z podmienok pre zabezpečenie stability spätnej väzby, a teda celého zosilňovača. Ďalšou podmienkou je, že v mieste prechodu amplitúdovej charakteristiky jednotkovým ziskom musí mať fáza viac ako -180° . Veľkosť zosilnenia amplitúdovej charakteristiky, určuje silu spätnej väzby pre jednotlivé frekvencie. Čím väčšiu silu má spätná väzba, tým je linearizácia zosilňovača účinnejšia.

Ďalším spôsobom kompenzácie je tzv. dvojpólová kompenzácia. Tento spôsob kompenzácie zobrazuje obrázok Obr. 25 s popisom TMC. Túto kompenzáciu tvoria dva kondenzátory C1 a C2, ktoré predstavujú dva póly na amplitúdovej frekvenčnej charakteristike a jeden rezistor R5, ktorý predstavuje nulu. Tieto súčiastky sa dajú nastaviť tak, aby vhodne tvarovali amplitúdovú charakteristiku otvorenej slučky spätnej väzby.

Výsledok porovnania oboch kompenzácií je možné vidieť na obrázku Obr. 26. Z neho je možné pozorovať, že dvojpólová kompenzácia má výhodu v oveľa vyššej hodnote zosilnenia pri frekvenciách až do 1MHz . To spôsobuje dominantný pól, ktorý je posunutý do vyšších frekvencií, následne ďalší pól okolo 500kHz zalamuje charakteristiku do -40dB/dek a výslednú stabilizáciu spätnej väzby prevádza nula, ktorá vhodne zalomí charakteristiku späť na -20dB/dek , tak aby pri prechode jednotkovým ziskom bola zaistená podmienka stability.



Obr. 26: Závislosť OLG celého zosilňovača na type frekvenčnej kompenzácie

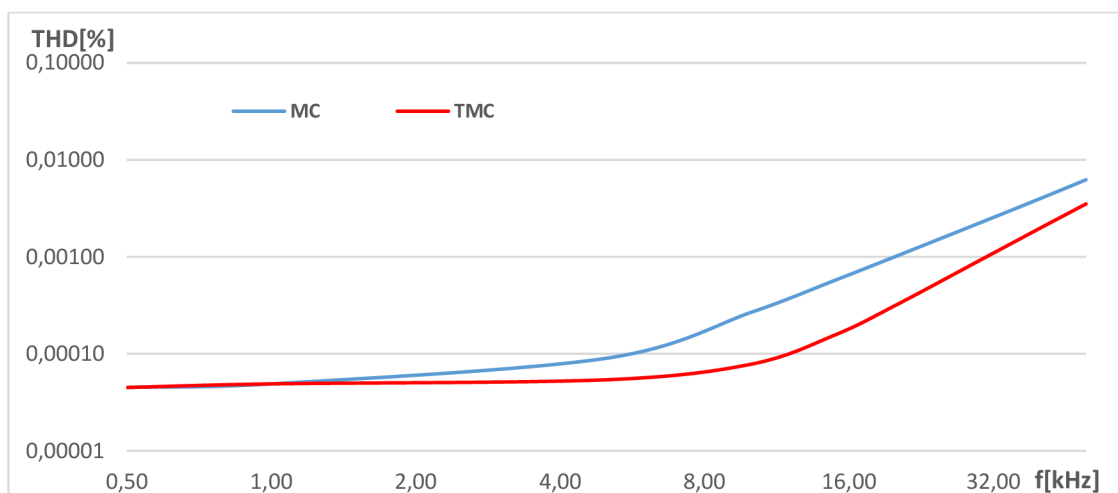
Číselné výsledky porovnania kompenzácií je vidieť v nasledujúcej tabuľke.

Tabuľka 1: Porovnanie OLG dvoch kompenzácií

	MC	TMC
DC Zisk [dB]	87,60	86,50
Zisk - 20kHz [dB]	32,70	50,22
ULGF [MHz]	0,96	1,35
PM [°]	91,00	62,30
GM [dB]	15,10	13,50

DC zisk je takmer rovnaký, tento parameter kompenzácia ovplyvňuje len minimálne, čo je však dôležitejšie, rozdiel v zosilnení na 20kHz je takmer 18dB. Takýto rozdiel vo výsledku znamená oveľa lepšiu linearizáciu zosilňovača pomocou spätnej väzby. Ďalšie parametre ako ULGF, teda (z angl. unity loop gain frequency) frekvencia kedy amplitúdová charakteristika pretína v grafe zisk 1. Jediná nevýhoda spočíva z hľadiska rezervy stability PM (z angl. phase margin), kde fázová bezpečnosť padla o 29° a GM (z angl. gain margin), teda amplitúdová bezpečnosť padla o 1,5dB. V každom prípade aj v takejto konfigurácii zapojenie splňuje všetky podmienky stability.

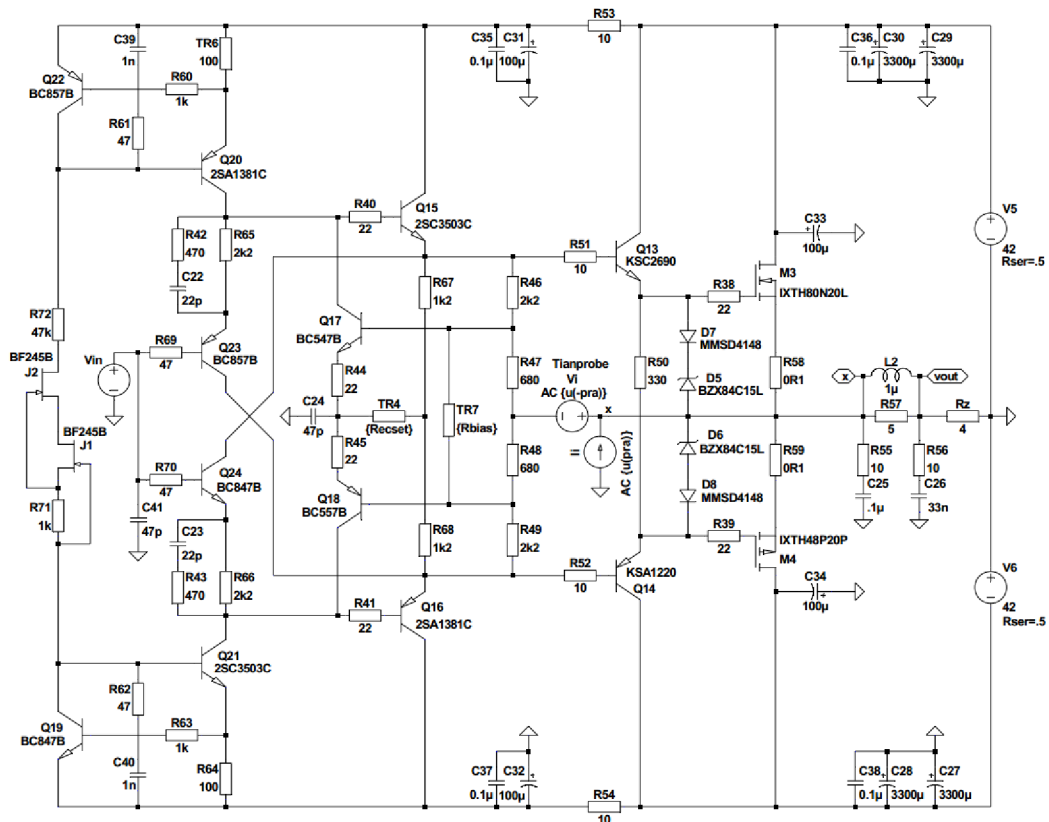
Na obrázku Obr. 27 je možné vidieť, ako sa premietne silnejšia spätná väzba pri dvojpólovej kompenzácií v absolútnych číslach skreslenia zosilňovača.



Obr. 27: Závislosť harmonického skreslenia celého zosilňovača na frekvencii a type frekvenčných kompenzácií

4.6 Výstupný prúdový buffer

Výstupný prúdový buffer má za úlohu impedančné prispôsobenie signálu z výstupu napätového zosilňovača pre nízkoimpedančnú záťaž. Medzi hlavné požiadavky na výstupný buffer patrí predovšetkým veľká impedancia vstupu a zároveň veľmi nízka impedancia výstupu. Pri týchto impedančných požiadavkách musí zároveň spĺňať aj dobrú linearitu a teplotnú stabilitu. Najväčší problém je dosiahnuť dobrú linearitu, nakoľko koncový stupeň push-pull pri prechode do triedy B generuje značné prechodové skreslenie. Takéto skreslenie sa následne premieta do celkového harmonického skreslenia, preto je potrebné ho potlačiť. Schéma celého výstupného buffru je na obrázku Obr. 28.

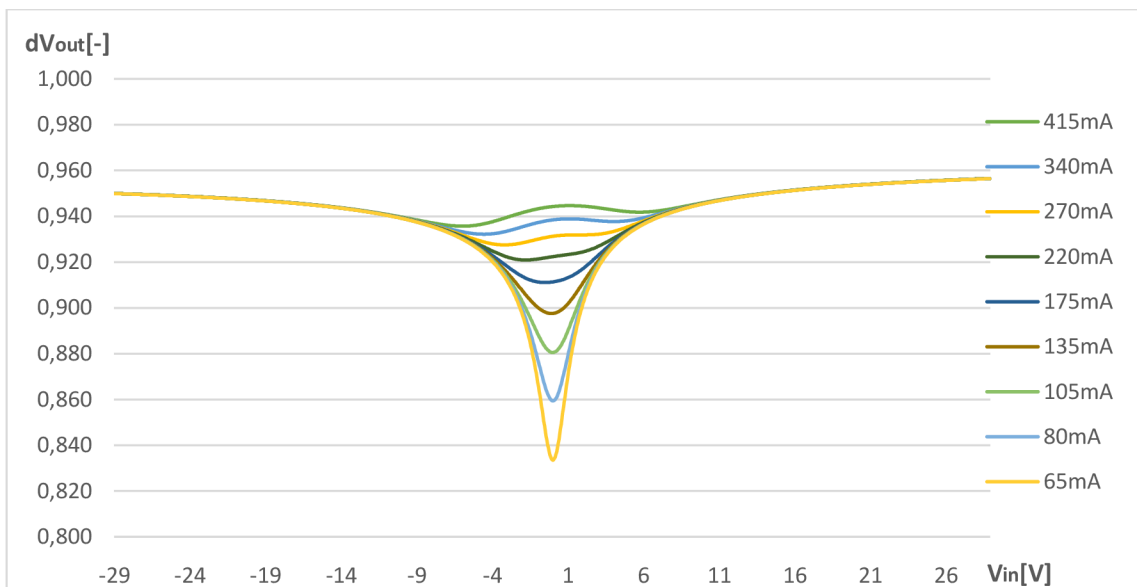


Obr. 28: Simulačná schéma výstupného prúdového buffru

Z ľavej strany schémy je vstupná časť nazývaná diamond buffer. Táto časť slúži na impedančné prispôsobenie a zároveň potlačenie relatívne veľkých nelineárnych kapacít z predbudiča do napätového zosilňovača, ktorý je náchylný na nízku zaťažovaciu impedanciu z dôvodu vlastnej vyššej výstupnej impedancie (už z princípu funkčnosti kaskódy), a teda ľahkého prenosu nelineárnej kapacity. Klasické zapojenie kolektorov vstupných tranzistorov v tomto prípade Q23/24 je na napájacie šiny. Takto je na tranzistore veľké napätie a nie je možné použiť malosignálové tranzistory. Preto bolo nutné urobiť obvodovú modifikáciu, kde kolektory týchto tranzistorov sú pripojené na výstup predbudiča. Vysoké napätie bolo takýmto spôsobom eliminované na napätie cca 8V. Okrem toho ďalším prínosom zapojenia je, že napätie U_{CE} na vstupných tranzistoroch je takmer konštantné a tým je potlačený vplyv nelineárnych kapacít tranzistorov. Je však

nutné si uvedomiť, že takto zapojené tranzistory (bootstrapové zapojenie, teda v podstate kladná spätná väzba) generujú do vstupu zápornú kapacitnú reaktanciu, preto potrebujú vidieť na ich bázach čisto kapacitnú zložku voči zemi, ktorú reprezentuje kondenzátor C41. Rezistory R65/66 následne vytvárajú základné predpätie pre ďalšie push-pull stupne. V reálnom obvode sú zapojené dve signálové diódy do série medzi kolektormi prúdových zdrojov a ich stredný bod je pripojený na výstup. Takto zapojené diódy slúžia na prúdovú limitáciu koncových tranzistorov, kedy sú diódy otvorené a zvedú budiaci prúd predbudičov a tak vytvoria budiace napätie maximálne hodnoty ich napätia U_f .

Opäť sa ale vrátime ku koncovým tranzistorom a ich prechodovému skresleniu. Toto skreslenie vzniká v oblasti 0V AC signálu, kedy vzniká dynamická zmena prúdu z oblasti kľudového prúdu, teda triedy A do oblasti vysokých prúdov v triede B a opačne. Takúto simuláciu finálneho zapojenia výstupného buffru bez obvodu korekcie chyby je možné vidieť na obrázku Obr. 29. Simulácia je deriváciou prevodnej charakteristiky koncového stupňa a je krokovaná pre rôzne kľudové prúdy.



Obr. 29: Linearita výstupného buffru bez obvodu korekcie chyby v závislosti na kľudovom prúde

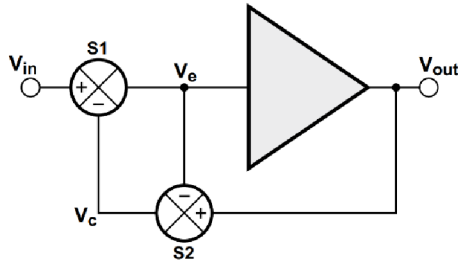
Z grafu vidieť, že linearita stupňa sa zlepšuje, až do okamihu optimálneho kľudového prúdu, v tomto prípade 220mA. Ale aj v tomto optimálnom prípade je prechodové skreslenie naďalej veľké. Preto je nutná linearizácia koncového stupňa.

Existuje viacero možností, ako potlačiť prechodové skreslenie. Prvá možnosť je nabiasovanie zosilňovača do čistej triedy A. Toto riešenie je nevyhovujúce, či už z dôvodu veľkej spotreby aj pri nízkych výstupných napätiach a s tým spojený odvod stratového tepla.

Ďalším riešením je posúvanie DC predpätia koncových tranzistorov tak, aby nikdy nedošlo k prechodovému skresleniu. Toto riešenie je však obvodovo veľmi náročné s nie vždy istými výsledkami.

Tretie riešenie, ktoré nakoniec vyhovuje obvodovej jednoduchosti a zároveň dobrej funkčnosti je tzv. error correction. Princiálne prišiel s týmto riešením prof. Malcolm Hawksford v jeho dokumente z roku 1981. [4]

Princíp chybovej korekcie v skratke spočíva v odčítaní chybovej zložky z výstupu koncových tranzistorov do vstupu predbudičov. Princiálna schéma je na obrázku Obr. 30.



Obr. 30: Princiálna schéma chybovej korekcie

Signál V_{OUT} je výstupný signál celého zosilňovača, ktorý obsahuje chybovú zložku. Od tohto signálu je odčítaný signál V_e , ktorý v reálnej schéme reprezentuje výstup z predbudiča, a ten chybovú zložku neobsahuje. Samotná chybová zložka V_c je odčítaná od vstupného signálu, reprezentujúci vstup predbudiča. Schématická značka buffru sú v tomto prípade budiče a samotné koncové tranzistory. Tranzistory Q17/18 zo schémy Obr. 28 majú funkciu sumátoru S2, zároveň však slúžia aj na teplotnú stabilizáciu predpätia koncových tranzistorov, preto je nutné ich tepelné zviazanie. Takto zapojené tranzistory je vo výsledku operačný zosilňovač s prúdovou spätnou väzbou.

Pre správnu funkciu obvodu korekcie chyby je nutné, aby obvod bol vyvážený, no zároveň treba myslieť na to, aby cez odpory, ktoré vyvažujú obvod korekcie tiekol dostatočný prúd pre predbudič. Pre názornosť budú vo vzťahoch použité reference designátory použité z reálnej schémy na Obr. 28:

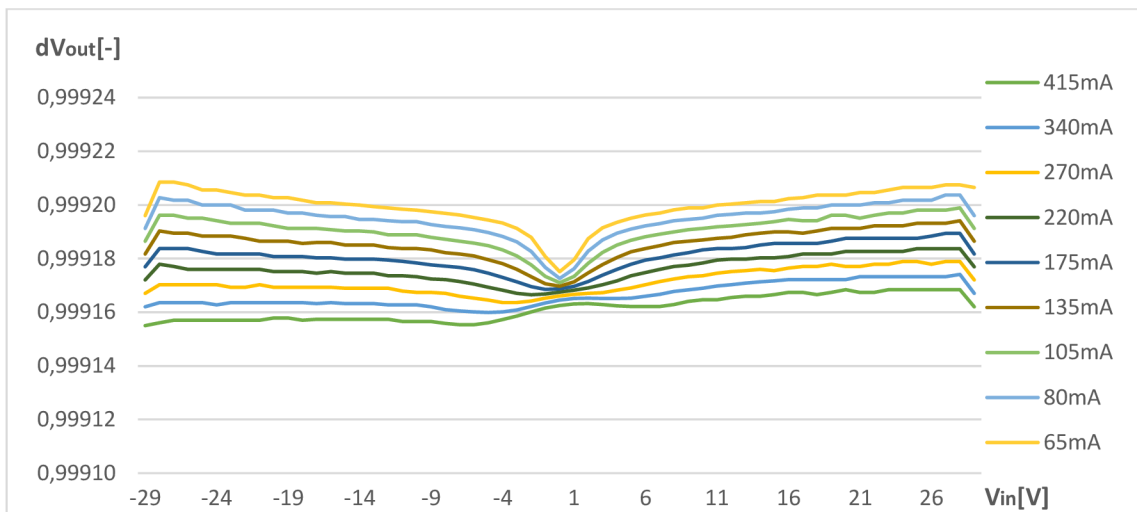
$$k = \frac{R_{47}}{R_{46} - R_{47}}, \quad (5.2)$$

$$R_{67} = R_{65} * (1 - k), \quad (5.3)$$

Ak sú splnené tieto dva vzťahy, tak je chybová korekcia vyvážená. [4]

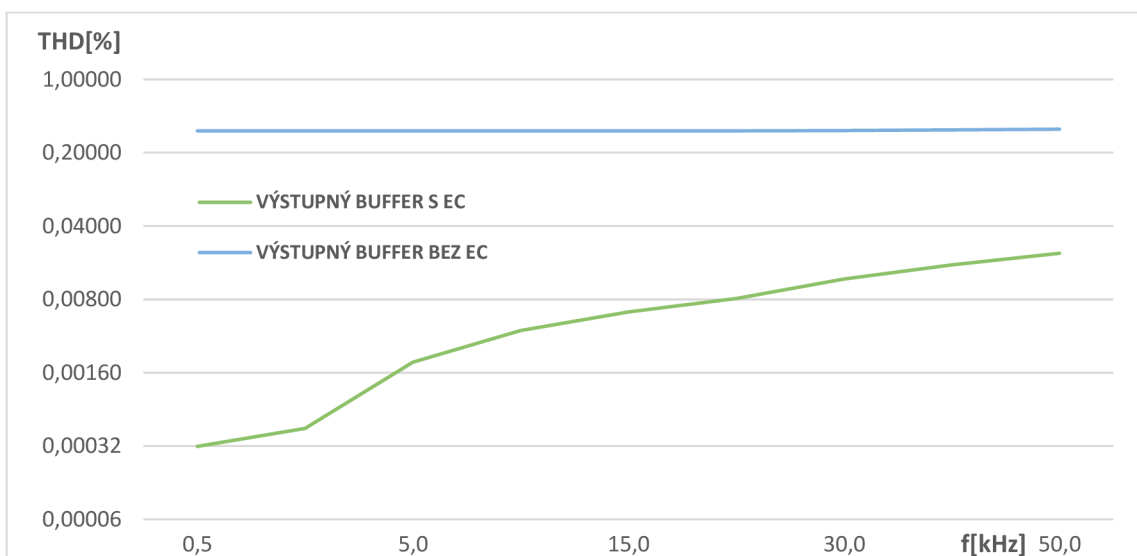
V reálnom prototyp zosilňovača však treba myslieť na to, že rezistory sú vyrábané v určitých radách s určitou presnosťou. Preto boli použité dva trimry, jeden na vyváženie chybovej korekcie a druhý na presné dostavenie napätového predpätia koncových tranzistorov.

Výsledky simulácie linearitu koncového stupňa s chybovou korekciou sú na obrázku Obr. 31. Tak ako v predchádzajúcom simulačnom diagrame je simulácia krokovaná pre rôzne kludové prúdy koncových tranzistorov. Na tomto diagrame vidieť, že linearita koncového stupňa sa výrazne zlepšila pre veľký rozsah kludových prúdov. Ide však len o statickú charakteristiku, preto je potrebné kludový odpor nastaviť ako kompromis strát a širokopásmového skreslenia.



Obr. 31: Linearita výstupného bufferu s obvodom korekcie chyby v závislosti na kľudovom prúde

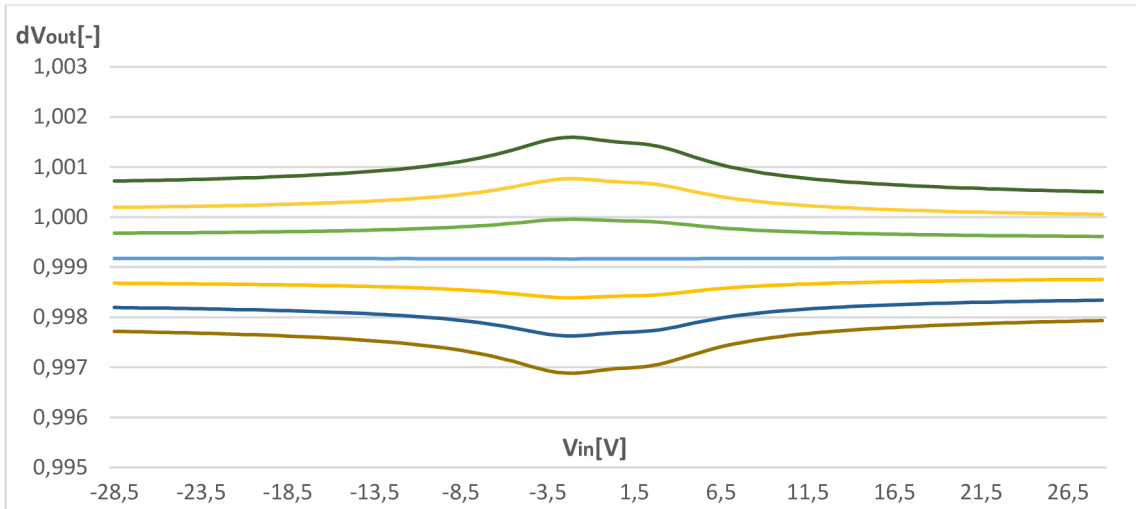
Výsledky harmonického skreslenia buffrov bez a s chybovou korekciou sú na obrázku Obr. 32. Rozdiel je najväčší pri najnižších frekvenciách, to ma za následok veľkosť zisku spätnej väzby, sila spätnej väzby so zvyšujúcou frekvenciou klesá, preto sa rozdiel skreslení znižuje.



Obr. 32: Závislosť harmonického skreslenia na frekvencii a type výstupného buffru

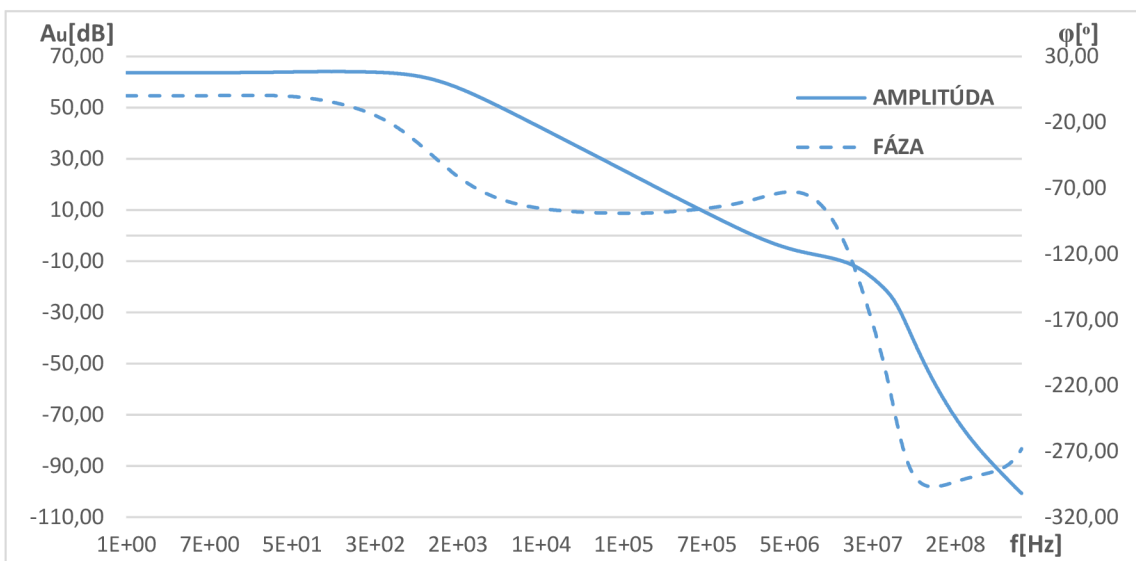
Ako bolo spomenuté, zásadný vplyv na linearitu koncového stupňa má dokonalé vyváženie chybovej korekcie. Na reálnom prototypu slúži na dokonalé nastavenie trimmer TR4. Rozvažovanie tohoto trimru a jeho vplyv na linearitu koncového stupňa je na

simulačnom diagrame Obr. 33. Pokles linearity koncového stupňa spôsobuje predovšetkým pokles zisku spätnej väzby chybovej korekcie.



Obr. 33: Rozvažovanie korekcie chyby pomocou vyvažovacieho rezistoru v kroku 8 Ohmov

Ako každý blok obsahujúci spätnú väzbu, tak aj obvod korekcie chyby je nutné analyzovať z hľadiska stability. Na obrázku Obr. 34 je zobrazený prenos otvorenej slučky lokálnej spätnej väzby po aplikácii frekvenčných kompenzácií. Tie sú tvorené paralelnými RC článkami k rezistorom vytvarajúcich predpätia pre predbudiče. Dodatočnú vf kompenzáciu tvorí kondenzátor C24. Takto vykompenzovaná lokálna spätná väzba má viac ako 100° fázovej rezervy a 20dB amplitúdovej rezervy, zároveň DC prenos je až 67dB.



Obr. 34: OLG obvodu korekcie chyby výstupného buffer

5 PRAKTICKÁ REALIZÁCIA

Táto kapitola je zameraná na dizajn plošného spoja a následné merania hotového prototypu.

5.1 Dizajn dosky plošných spojov

Doska plošných spojov (ďalej už len DPS) je jedna z najdôležitejších „súčiastok“ celého zapojenia. Pri návrhu je nutné vhodne pracovať s parazitnými vplyvmi DPS. Vhodné rozloženie súčiastok eliminuje dĺžku vysokoimpedančných spojov a ich samotnú indukčnosť.

Nakoľko ide o rýchle zapojenie s veľkým množstvom spätných väzieb, rozhodnutie padlo na 4 vrstvovú DPS. Takto je možné dosiahnuť výbornej odolnosti napájacích vetiev vďaka rozlatiu vo vnútornej vrstve a následnej veľkej kapacite voči výkonovej zemi a krátkych spojov vďaka veľkej hustote montáže.

Doska plošných spojov bola dizajnovaná v profesionálnom programe Cadence Allegro 17.2. Jednotlivé vrstvy je možné vidieť v prílohe na obrázkoch Obr. 44-47, osadzovacie plány na Obr. 48,49.

5.2 Meranie finálneho prototypu

Meranie finálneho prototypu, resp. osádzanie finálneho prototypu prebiehalo metodicky, schématické bloky boli osádzané postupne a za každým bola overovaná ich funkčnosť.

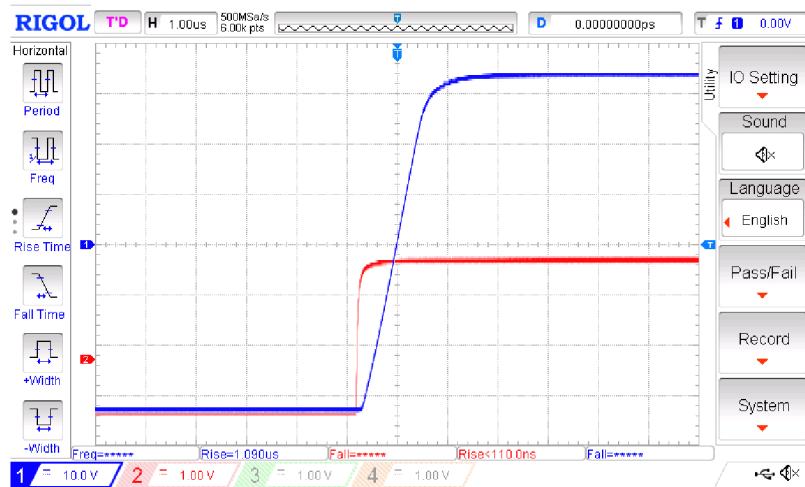
Ako prvé boli osadené prúdové zdroje a filtračné prvky na napájacích vetvách. Ich funkcia bola zhodná s funkciou v simulácii. Tieto zdroje boli preverené aj pri ohrievaní výhrevným telesom, kde rozptyl ich prúdov bol približne 5% pri teplotách od 25°C do 60°C, čo je plne akceptovateľná hodnota.

Následne bol osadený diferenčný zosilňovač. Z dôvodu testovania tejto časti bolo potrebné dočasne osadiť na invertujúci vstup rezistor 10kOhm kvôli vyváženiu vstupov, tak aby cez každý tranzistor tiekol rovnaký prúd. Takto zapojený obvod bol oživený a následne otestovaný predovšetkým, čo sa týka stability predpätia pre napäťový zosilňovač pri zmene teploty. Výsledok ohrievania od 25°C do 60°C priniesol zmenu napätia medzi vstupom a výstupom prúdového zrkadla od 10mV do 100mV. Tieto hodnoty sú síce akceptovateľné no pridaním 10kOhm diferenčnej záťaže medzi výstupy diferenčného zosilňovača sa rozdiel výstupov zmenšil na maximálne 50mV a to len pri zanedbateľnom zmenšení DC prenosu globálnej spätnej väzby. Táto hodnota vo výsledku reprezentuje hodnotu kludového prúdu napäťového zosilňovača od 8,5mA do 9,2mA, čo sú v tejto aplikácii výborné čísla.

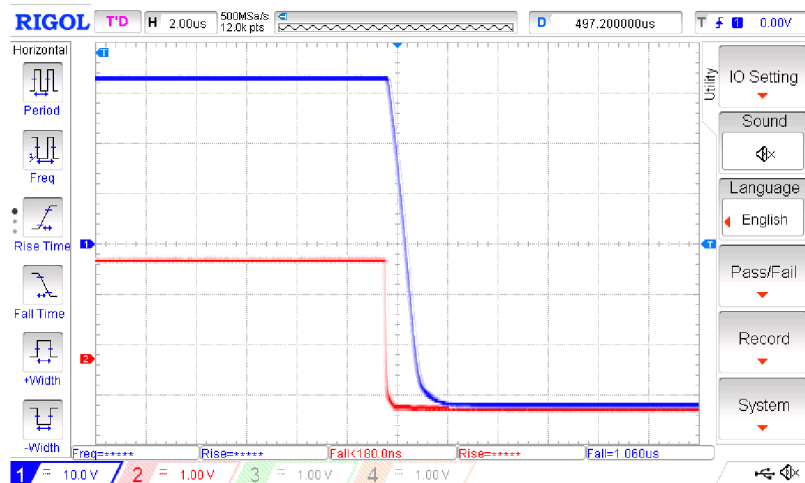
Po dosadení zvyšných komponentov bola overená funkčnosť zvyšku zosilňovača z pohľadu pracovných bodov všetkých tranzistorov. Nasledovalo nastavenie kludového prúdu koncových tranzistorov, kde po následnom ohriatí chladiča bola finálne dostavená hodnota na simuláciu preverených 220mA. Vďaka obvodu DC serva v spätnej väzbe bol výstupný DC offset maximálne 10mV.

Pri takto oživenom zosilňovači mohli nastať testy privedením harmonických signálov. Prvým bolo privedenie obdĺžnikového signálu aj napriek tomu, že v reálnych podmienkach s takýmto signálom zosilňovač nepracuje. Ide predovšetkým o preverenie samotnej stability zosilňovača, nakoľko nábežná a dobežná hrana preverí dynamické správanie, no zároveň ukáže dostatočnú resp. nedostatočnú fázovú a amplitúdovú rezervu globálnej spätnej väzby. Všetky merania prebiehajú do záťaže 40 Ω .

Nábežná a dobežná hrana je zobrazená na meraniach Obr. 35,36. Na obrázkoch nevidieť žiadne prekmity ani zákmity. Z toho vyplýva, že zosilňovač má dostatočnú rezervu stability. SR z angl. slew rate teda rýchlosť priebehu je 70V/us. Takto rýchly zosilňovač je pre audio signál zbytočný, no z dôvodu veľkej šírky pásma zosilňovača a z toho vyplývajúceho nízkeho skreslenia bude mať vždy takáto topológia veľkú rýchlosť. Taktiež je možné pri porovnaní pozorovať symetrickosť oboch hrán vďaka použitému push-pull napäťovému zosilňovaču.



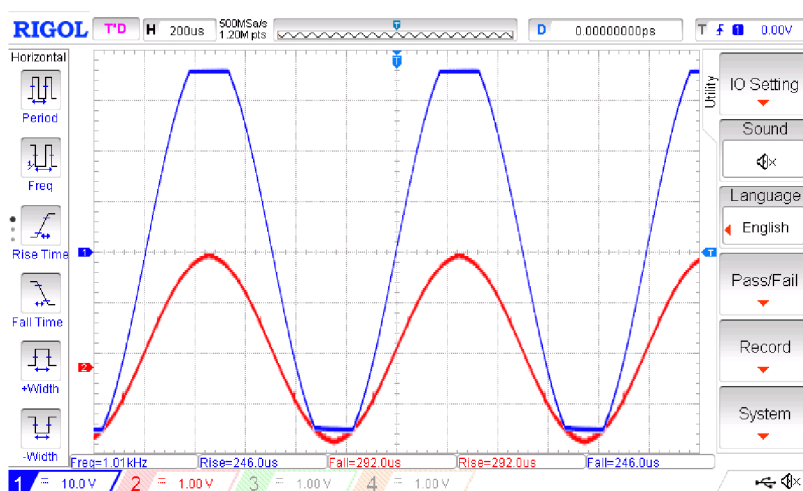
Obr. 35: Dynamické správanie zosilňovača, červená nábežná hrana z generátoru, modrá nábežná hrana zo zosilňovača



Obr. 36: Dynamické správanie zosilňovača, červená dobežná hrana z generátoru, modrá dobežná hrana zo zosilňovača

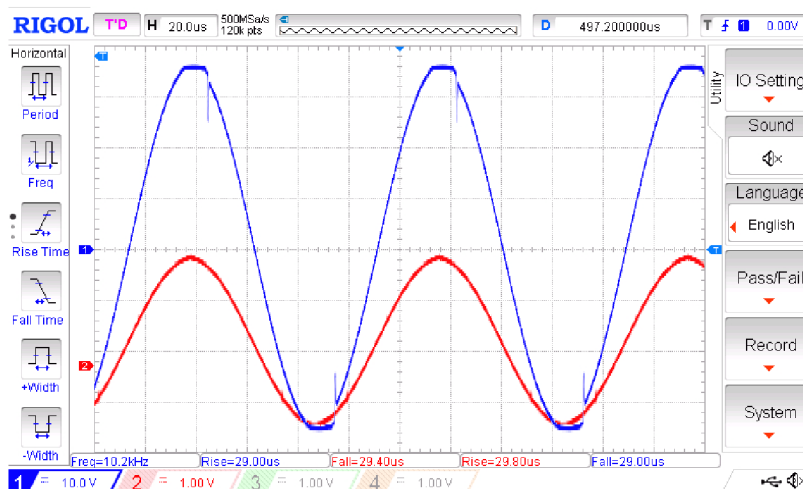
Ďalším spôsobom preverenia stability zosilňovača je prechod do limitácie pri buzení zosilňovača sínusovým signálom. V takomto prípade tranzistor napäťového zosilňovača prechádza do saturačnej oblasti z tohoto dôvodu globálna spätná väzba znižuje svoj zisk a takisto sa znižuje fázová a amplitúdová bezpečnosť. Treba však podotknúť, že opäť ide o prechod zosilňovača mimo svoje prevádzkové limity a toto meranie sa vykonáva len za účelom zistenia rezervy stability.

Na obrázku Obr. 37 je možné vidieť výstupnú modrú orezanú sínusovku s frekvenciou 1kHz. Orezanie je hladké bez zákmitov a známok nestability. Takéto meranie je aj na obrázku Obr. 38 avšak pre sínusový signál s frekvenciou 10kHz.



Obr. 37: Limitácia zosilňovača 1kHz

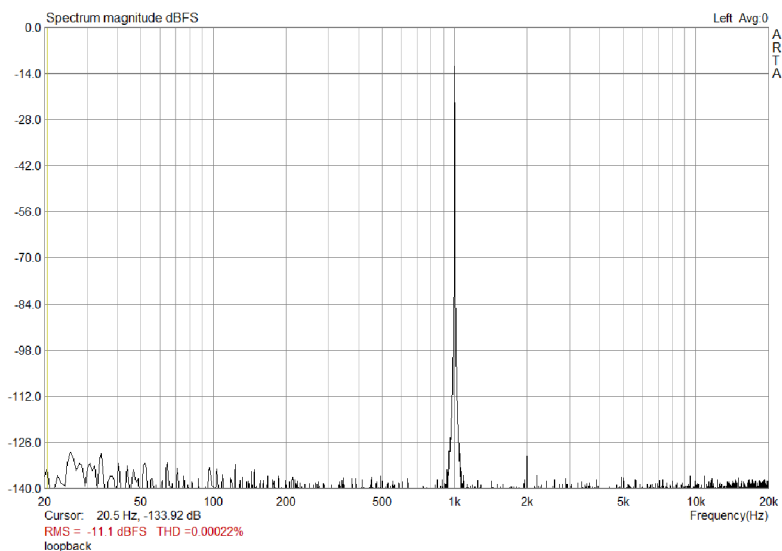
Na tomto obrázku už však pozorovať mierny prekmit. Podľa všetkého ide o problém napäťového zosilňovača pri odbehu z limitácie, ktorý spôsobuje kaskóda. Tento problém je však možné odstrániť prídavnou antisaturačnou diódou zapojenou medzi vstup a výstup napäťového zosilňovača. Takáto dióda má však nelineárnu parazitnú kapacitu, ktorá zhorší skreslenie celého zosilňovača, predovšetkým na vysokých frekvenciách. Z tohoto dôvodu nebola použitá na finálnom prototypu.



Obr. 38: Limitácia zosilňovača 10kHz

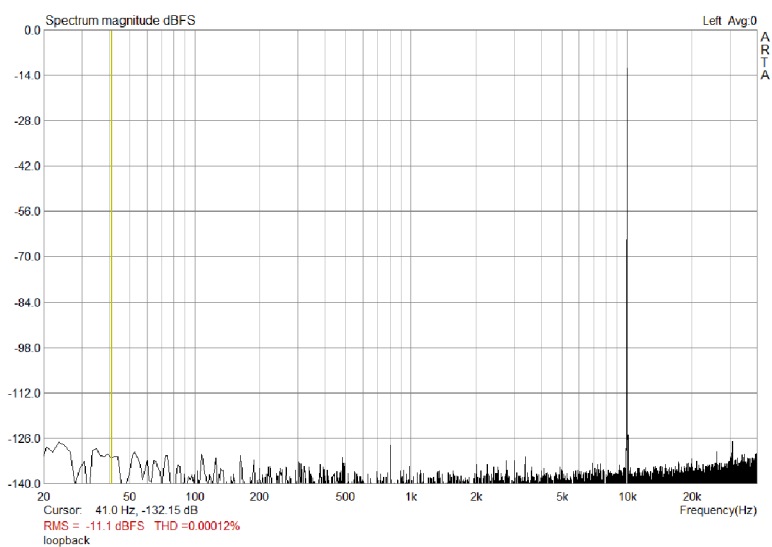
Po komplexnom preverení stability zosilňovača boli prevedené merania harmonického skreslenia. Na tieto účely bola využitá zvuková karta odtienená medenným krytom v chassis počítača a merací softvér Arta resp. Steps.

Ako prvé bol preverený tzv. loopback, teda prepojenie výstupu so vstupom meracej karty, ktoré pomôže pri výbere vhodnej úrovne signálu, pri ktorej má karta najmenšie vlastné skreslenie. Grafy loopbacku sú na nasledujúcich dvoch obrázkoch (Obr. 39,40), prvý je meranie harmonického skreslenia pre nosnú frekvenciu 1kHz a druhý pre 10kHz.



Obr. 39: Loopback meracej karty 1kHz

Obe merania boli merané na f_s 96kHz, pri ktorom karta vykazovala najmenšie vlastné skreslenie, no zároveň bol rozsah pre meranie dostatočný ($0,5f_s$), aby aj pri meraní s nosnou frekvenciou 10kHz, kedy bolo možné zmerať najbližšie 3 harmonické frekvencie.

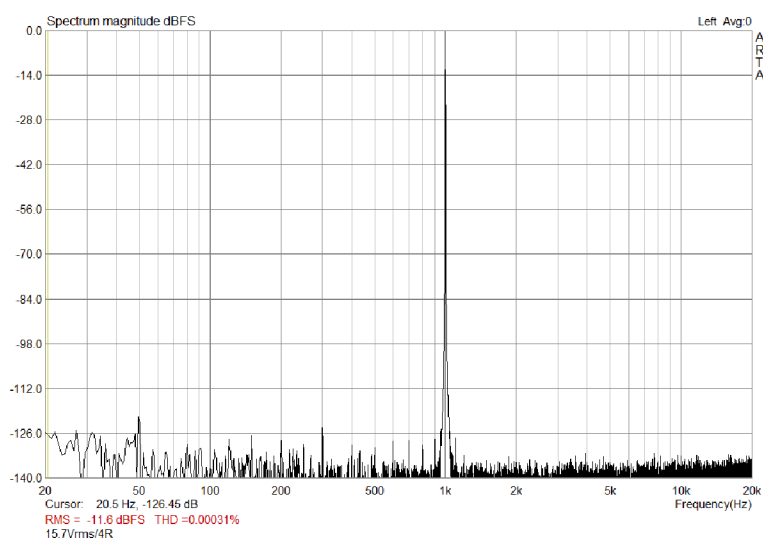


Obr. 40: Loopback meracej karty 10kHz

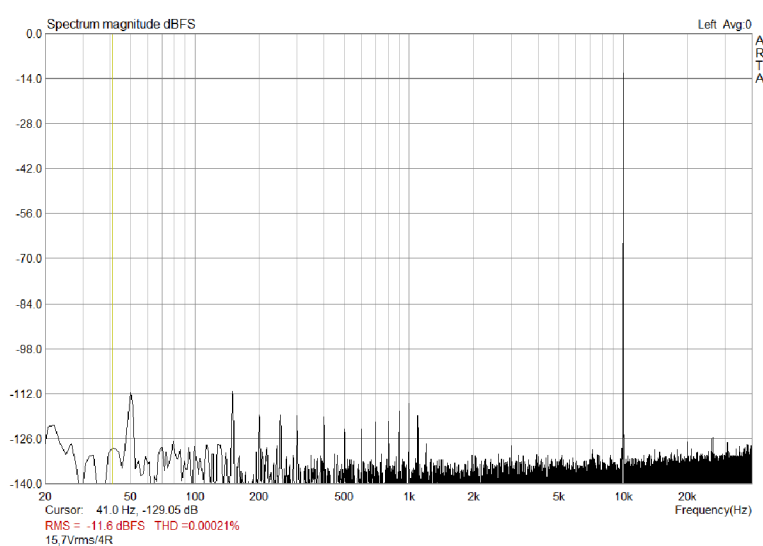
Pre samotné meranie zosilňovača, bolo následne nutné vyrobiť delič napätia tak, aby zrovnávala výstup zvukovej karty voči vstupu. Preto bol vytvorený prípravok na presnú voľbu deliča, ktorý zodpovedal približne deliče v spätnej väzbe zosilňovača.

Samotné merania vyzerajú nasledovne vid' obrázky Obr. 41,42. Na oboch meraniach vidieť, že skreslenie je nízke a takmer zhodné s meraniami loopback. Pre presné zmeranie skreslenia samotného zosilňovača je potrebná zmena meracej metódy. Z meraní je však možné pozorovať mierne zdvihnutie šumu. Pri meraní na 10kHz aj mierne zvýšenie sieťovej frekvencie a jej harmonických zložiek nosného signálu.

Všetky merania boli vykonané do 40hmvej záťaže pri výstupnom napätí 15,7Vrms, čo približne zodpovedá 60W. Merania s vyššou amplitúdou výstupného napätia neboli možné z dôvodu uchladiateľnosti výstupnej odporovej záťaže.

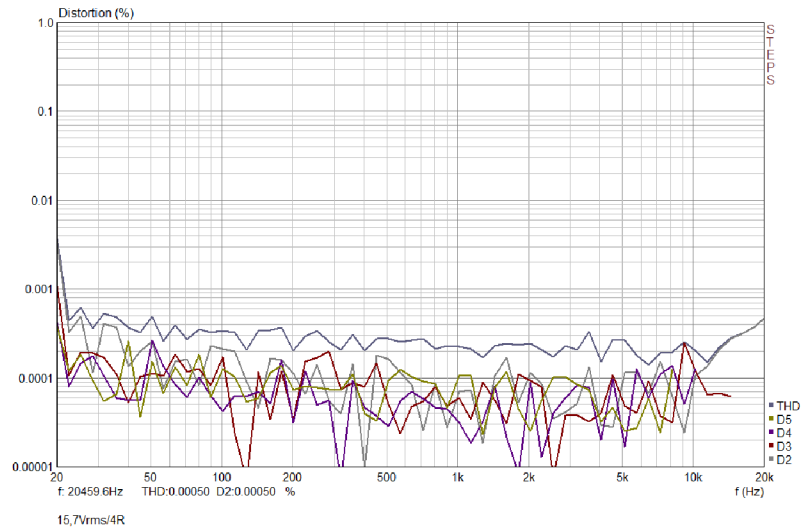


Obr. 41: Meranie spektra harmonického signálu zosilňovača do 40hm záťaže pri výstupnom napätí 15,7Vrms pri frekvencii 1kHz



Obr. 42: Meranie spektra harmonického signálu zosilňovača do 40hm záťaže pri výstupnom napätí 15,7Vrms pri frekvencii 10kHz

Ná záver bolo prevedené komplexné meranie harmonického skreslenia pre rozsah počutelných frekvencií, ktoré vykazujú veľmi nízke hodnoty harmonického skreslenia a samotných harmonických zložiek.



Obr. 43: Meranie harmonického skreslenia zosilňovača do 40 Ohm záťaže pri výstupnom napätí 15,7Vrms pri frekvenciách 20Hz-20kHz

Tabuľka 2: Porovnanie meraní so simuláciou

	Simulácia	Meranie
THD 1kHz/60W/4R [%]	0,000047	0,00031
THD 10kHz/60W/4R [%]	0,000073	0,00021
SR [V/us]	65	70

6 ZÁVER

Táto práca popisuje parametre, pre ktoré je potrebné navrhovať zosilňovač, či už z hľadiska dimenzácie zariadenie alebo kvality spracovania signálu. V práci sú rozobrané základné bloky potrebné na stavbu výkonového zosilňovača ako samotné zapojenia tranzistora aplikované pre zosilňovač alebo následne diferenciálny stupeň, ktorý priamo reprezentuje jeden z najdôležitejších princípov použiteľný predovšetkým v zosilňovačoch.

Zostrojenie výkonového zosilňovača vychádza z poznatkov získaných z predchádzajúcich projektov, a nielen z citovaných publikácií, v ktorých celé „know how“ bolo využité pri aplikácii do všetkých simulácií a následnej implementácii do návrhu samotného modulu. Z tohoto dôvodu bolo možné zostrojiť zosilňovač podobných kvalít, ktorý parametrami bezproblémov spĺňa kritéria zaradenia medzi high-end zosilňovače. Treba však poznamenať, že takýto modul vyžaduje aj značné náklady, či už na 4 vrstvové dosky plošných spojov alebo na kvalitné súčiastky, ktoré boli vyberané bez kompromisov z hľadiska ceny. Podľa prepočtov boli náklady na stavbu jedného prototypu modulu približne 90Eur.

Z časových dôvodov však nebolo možné v tejto práci podrobnejšie popísať všetky obvody princípy, preto sa práca zaoberá len hlavnými obvody princípmi, ktoré majoritne ovplyvňujú výsledné parametre modulu.

Práca takisto nerozoberá teplotnú ochranu koncového stupňa. Pri zastrojovaní celého zariadenia, ktoré však nebolo cieľom tejto práce, by bola teplotná ochrana aplikovateľná jednoduchým bi-metalovým spínačom k napájaniu cievky relé, ktoré slúži na odpojenie zosilňovača od reprosústav. Pri prekročení teploty stanovenej výberom bi-metalového spínača by odpadlo relé, ktoré odpojí reprosústavu od modulu a tým nedôjde k jeho poškodeniu.

Cieľom tejto práce je predovšetkým ukázať analýzu obvody blokov a následného aplikovania poznatkov do praktickej časti prečo najlepší výsledok, ktorý sa v tejto práci podarilo dosiahnuť.

LITERATÚRA

[1] Maloberti, F. Analog design for CMOS VLSI system. Kluwer Academic Publishers. 2003. ISBN: 0-306-47952-4.

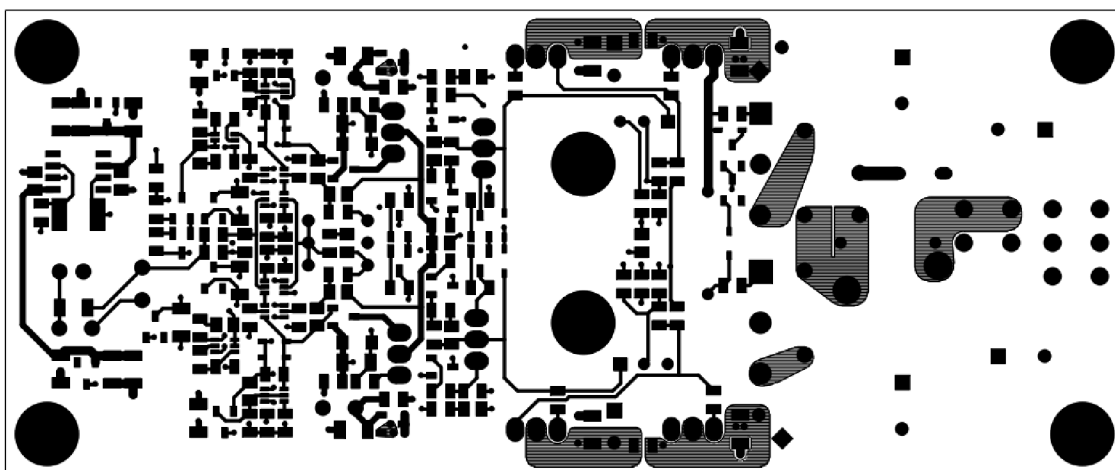
[2] Laker R. K., Sansen M.C. W., Design of analog integrated circuits and system. 1994. ISBN: 0-07-113458-1.

[3] SELF, D. Audio Power Amplifier Design Handbook. New York: Newness – ELSEVIER, 2006. 488 s. ISBN 0750647655

[4] M. J. Hawksford, Distortion Correction Circuits for Audio Amplifiers, J. Audio Eng. Soc., vol. 29, pp. 503-510 (1981 July/Aug)

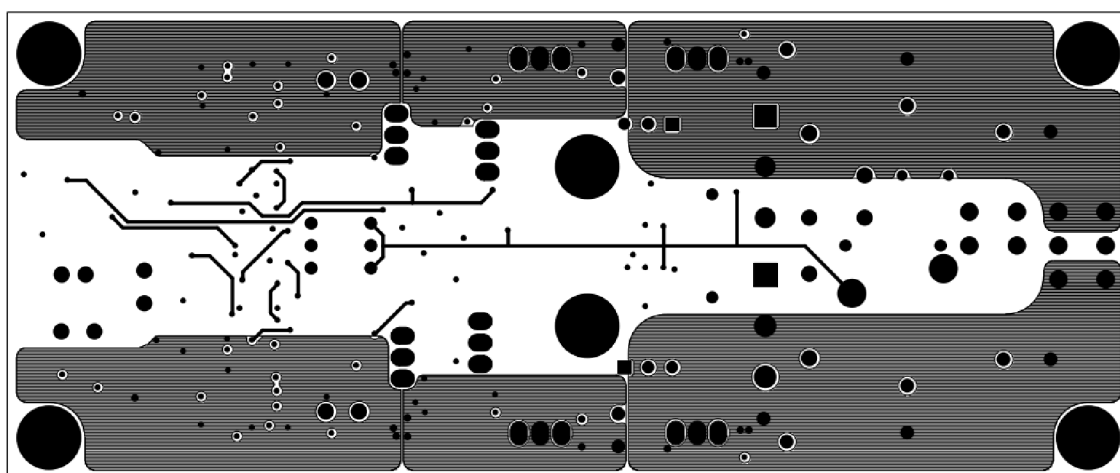
SEZNAM PŘÍLOH

- Obrázky vodivých vrstiev DPS a osadzovacie plány
- Fotky prototypu pri meraní a samotného prototypu
- LTSpice model - celková simulačná schéma
- Výstupy z Cadence Allegro 17.2 - výrobný výkres, osadzovací výkres a schéma



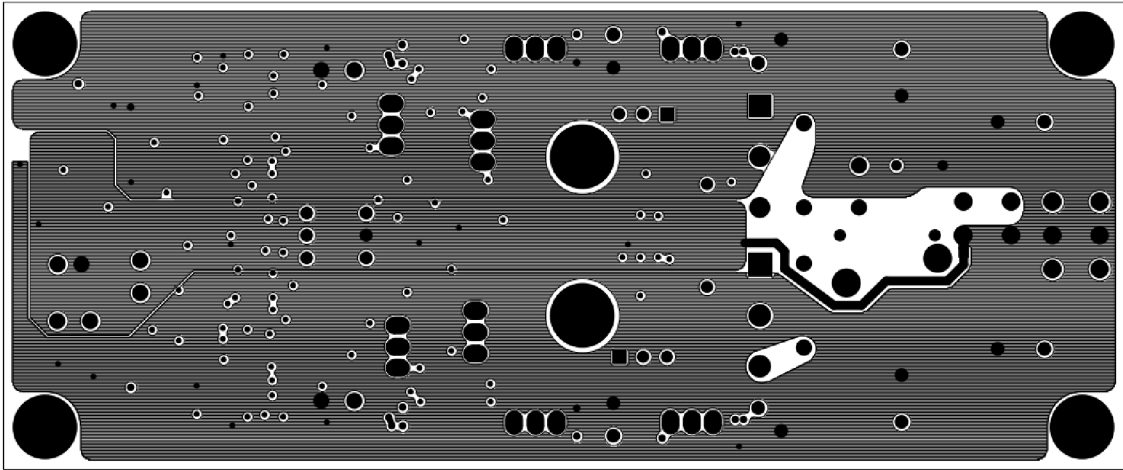
DIPLOMA THESIS BOARD
View from Top Side
Artwork - Top Side, Positive
AMPLIFIER-AA.L1 2018-02-10/Jc

Obr. 44: Vrstva L1



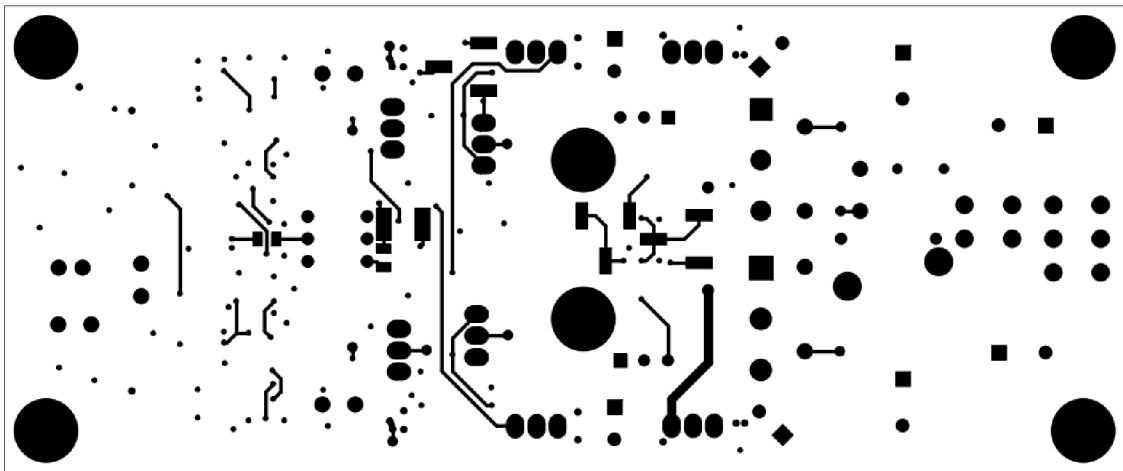
DIPLOMA THESIS BOARD
View from Top Side
Artwork - Layer 2, Positive
AMPLIFIER-AA.L2 2018-02-10/Jc

Obr. 45: Vrstva L2



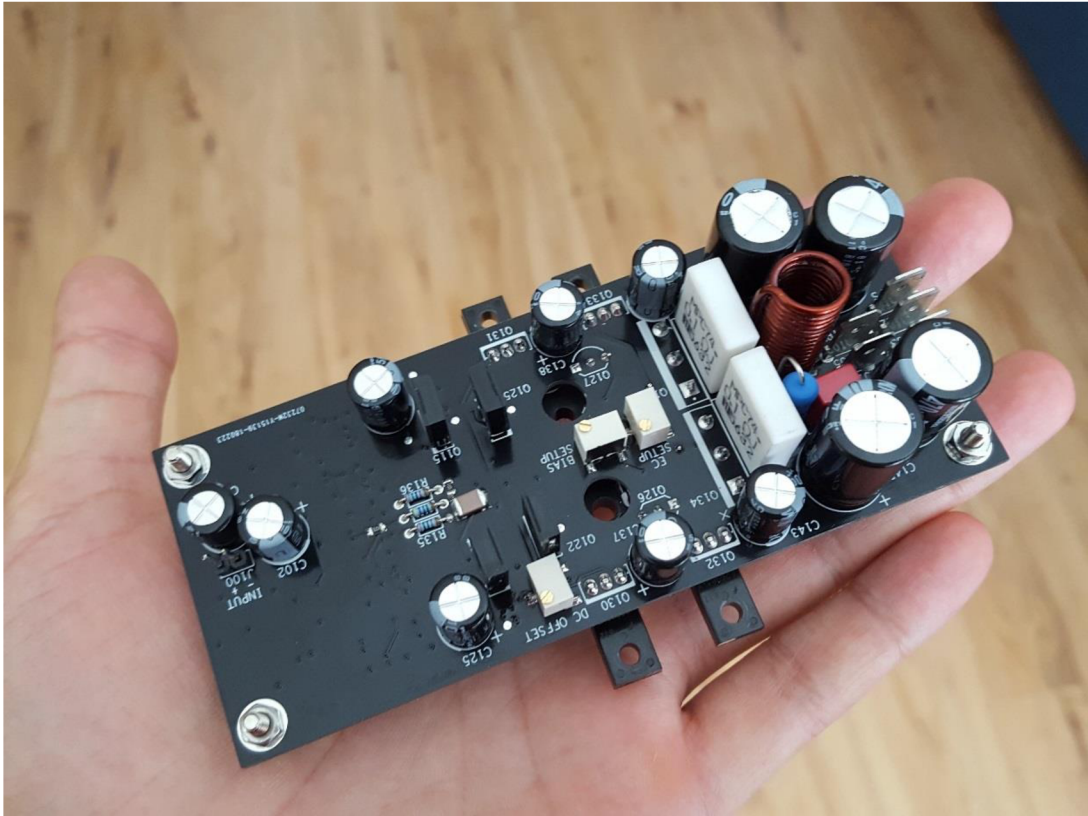
DIPLOMA THESIS BOARD
View from Top Side
Artwork - Layer 3, Positive
AMPLIFIER-AA.L3 2018-02-10/Jc

Obr. 46: Vrstva L3

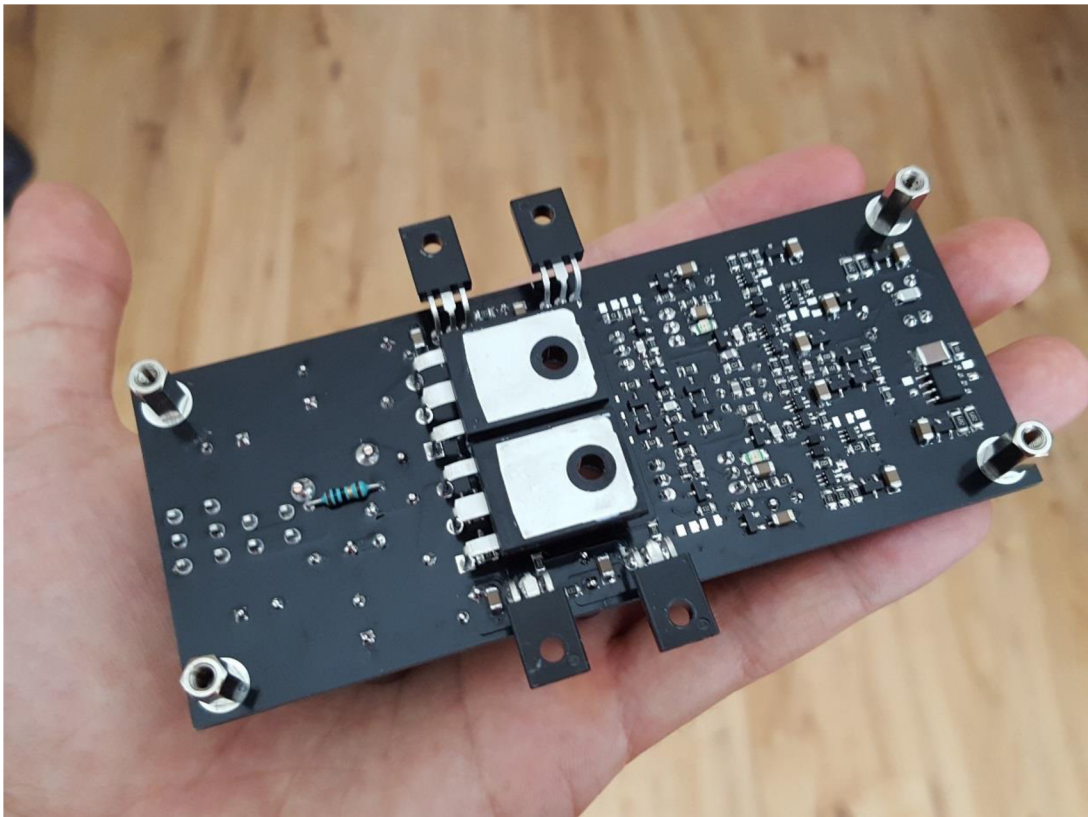


DIPLOMA THESIS BOARD
View from Top Side
Artwork - Bottom Side, Positive
AMPLIFIER-AA.L4 2018-02-10/Jc

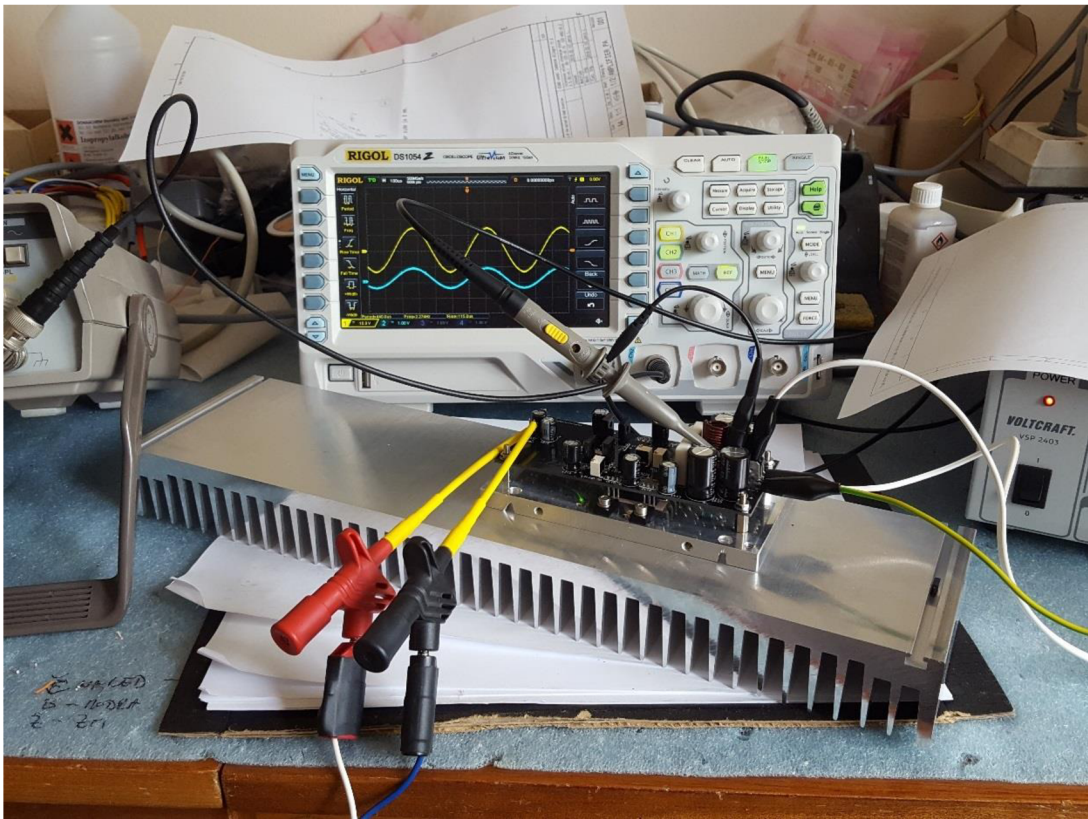
Obr. 47: Vrstva L4



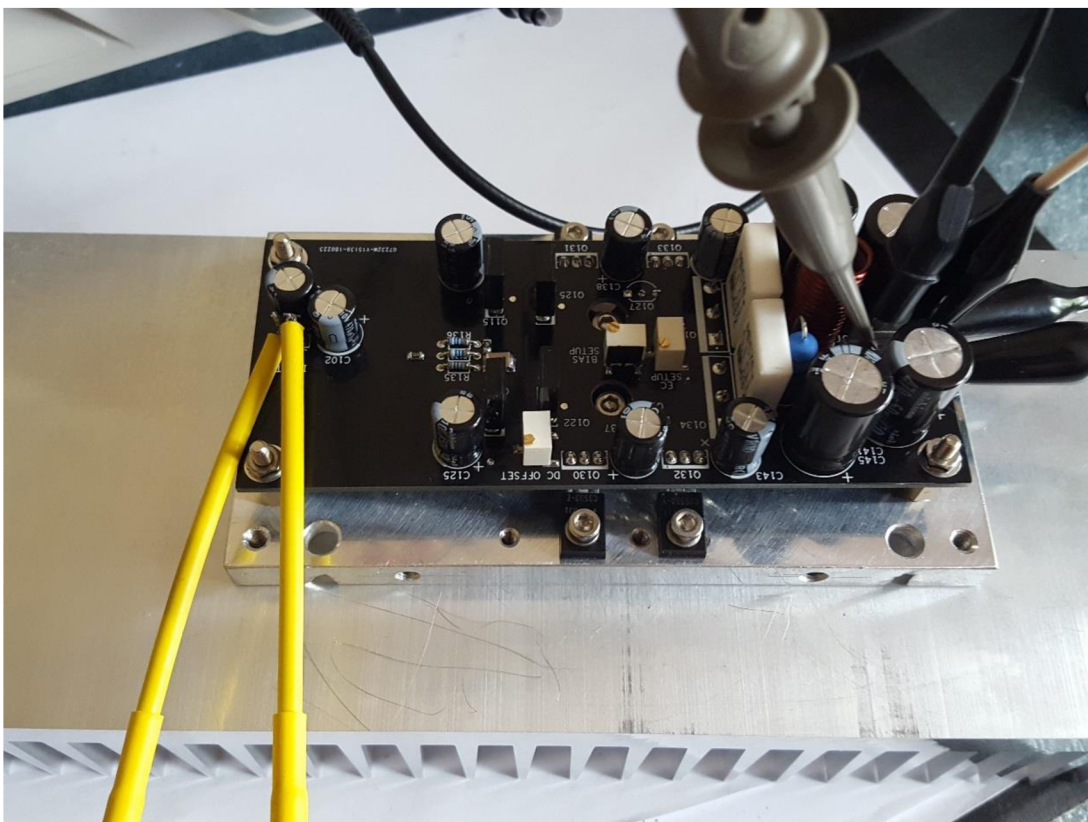
Obr. 50: Finálny prototyp vrchná strana



Obr. 51: Finálny prototyp spodná strana



Obr. 52: Pohľad na merací setup z priebehu merania



Obr. 53: Detailný pohľad na meraný zosilňovač