

VYSOKÉ UČENÍ TECHNICKÉ V BRNĚ

BRNO UNIVERSITY OF TECHNOLOGY

FAKULTA ELEKTROTECHNIKY A KOMUNIKAČNÍCH TECHNOLOGIÍ

FACULTY OF ELECTRICAL ENGINEERING AND COMMUNICATION

ÚSTAV MIKROELEKTRONIKY

DEPARTMENT OF MICROELECTRONICS

DC/DC MĚNIČ PRO ZÁLOŽNÍ ZDROJE SE SUPERKAPACITORY

DC TO DC INVERTER FOR BACKUP POWER SUPPLIES WITH SUPER-CAPACITORS

BAKALÁŘSKÁ PRÁCE

BACHELOR'S THESIS

AUTOR PRÁCE

AUTHOR

Jiří Fridrich

VEDOUCÍ PRÁCE

SUPERVISOR

prof. Ing. Jaroslav Boušek, CSc.

BRNO 2019



Bakalářská práce

bakalářský studijní obor **Mikroelektronika a technologie**
Ústav mikroelektroniky

Student: Jiří Fridrich

ID: 195180

Ročník: 3

Akademický rok: 2018/19

NÁZEV TÉMATU:

DC/DC měnič pro záložní zdroje se superkapacitory

POKYNY PRO VYPRACOVÁNÍ:

Navrhněte měnič se synchronním usměnovačem pro zařízení s kapacitou nejméně 10 Wh při jmenovitém napětí 36 V. Měnič realizujte a ověřte jeho činnost na modelu superkapacitoru s menší kapacitou.

DOPORUČENÁ LITERATURA:

Podle pokynů vedoucího práce

Termín zadání: 4.2.2019

Termín odevzdání: 30.5.2019

Vedoucí práce: prof. Ing. Jaroslav Boušek, CSc.

Konzultant:

doc. Ing. Jiří Háze, Ph.D.
předseda oborové rady

UPOZORNĚNÍ:

Autor bakalářské práce nesmí při vytváření bakalářské práce porušit autorská práva třetích osob, zejména nesmí zasahovat nedovoleným způsobem do cizích autorských práv osobnostních a musí si být plně vědom následků porušení ustanovení § 11 a následujících autorského zákona č. 121/2000 Sb., včetně možných trestněprávních důsledků vyplývajících z ustanovení části druhé, hlavy VI. díl 4 Trestního zákoníku č.40/2009 Sb.

ABSTRAKT

Práce se zabývá návrhem a realizací DC/DC měniče se superkondenzátory, který pracuje s vstupním napětím 36 V ze zdroje napájení, následně ukládá energii do superkondenzátorů s maximálním napětím 5,6 V a dále zvyšuje napětí na výstup na 36 V. Řízení zdroje je realizováno mikroprocesorem Atmel.

KLÍČOVÁ SLOVA

DC/DC měnič, superkondenzátor, Atmel, pulsně šířková modulace, analogově-digitální převodník.

ABSTRACT

In this project is described a design realisation of DC/DC converter using supercapacitors, input voltage 36 V from power supply, which is converted to 5.6 V and stored to the supercapacitors and then converted back up to 36 V. This convertor is controlled by Atmel.

KEYWORDS

DC/DC convertor, supercapacitor, Atmel, Pulse Wide Modulation, Analog-digital converter.

PROHLÁŠENÍ

Prohlašuji, že svou bakalářskou práci na téma „DC/DC měnič pro záložní zdroje se superkapacitory“ jsem vypracoval samostatně pod vedením vedoucího bakalářské práce a s použitím odborné literatury a dalších informačních zdrojů, které jsou všechny citovány v práci a uvedeny v seznamu literatury na konci práce.

Jako autor uvedené bakalářské práce dále prohlašuji, že v souvislosti s vytvořením této bakalářské práce jsem neporušil autorská práva třetích osob, zejména jsem nezasáhl nedovoleným způsobem do cizích autorských práv osobnostních a/nebo majetkových a jsem si plně vědom následků porušení ustanovení § 11 a následujících autorského zákona č. 121/2000 Sb., o právu autorském, o právech souvisejících s právem autorským a o změně některých zákonů (autorský zákon), ve znění pozdějších předpisů, včetně možných trestněprávních důsledků vyplývajících z ustanovení části druhé, hlavy VI. díl 4 Trestního zákoníku č. 40/2009 Sb.

Brno

.....

podpis autora

PODĚKOVÁNÍ

Rád bych poděkoval vedoucímu bakalářské práce prof. Ing. Jaroslavu Bouškovi, CSc. za odborné vedení, konzultace, trpělivost a podnětné návrhy k práci. Dále bych rád poděkoval Ing. Petru Kobertovi za pomoc s programováním mikroprocesoru.

Brno

.....

podpis autora

Obsah

Úvod	9
1 Teoretická část	10
1.1 Kondenzátory	10
1.2 Superkondenzátory	11
1.2.1 Kondenzátory s elektrochemickou dvouvrstvou	11
1.2.2 Pseudokondenzátory	13
1.2.3 Hybridní kondenzátory	13
1.3 Použití superkondenzátorů	13
1.4 Snižující měnič napětí	14
1.5 Zvyšující měnič napětí	18
1.6 Ztráty v měniči a synchronní usměrňování	21
2 Vlastní návrh měniče	23
2.1 Výpočty potřebných hodnot	23
2.1.1 Snižující měnič	24
2.1.2 Zvyšující měnič	24
2.2 Obvodové řešení	25
2.3 Řízení mikroprocesorem	28
2.3.1 Regulační smyčka	28
2.3.2 Generování PWM signálu	29
2.3.3 A/D převodník	30
2.3.4 Watchdog timer	32
3 Realizace prototypu	33
3.1 HW měniče, UART	33
3.2 Spínání tranzistorů	35
3.3 Účinnost zvyšujícího měniče	38
4 Závěr	40
Literatura	41
Seznam příloh	44
A Schéma prototypu	45
B Deska prototypu	47

C Vývojové diagramy	48
D Obsah přiloženého média	50

Seznam obrázků

1.1	Struktura kondenzátoru	11
1.2	Rozdělení superkondenzátorů	12
1.3	Struktura superkondenzátoru EDLC	12
1.4	Způsoby vyrovnání napětí superkondenzátorů	14
1.5	Principiální schéma snižujícího měniče	15
1.6	Průběhy napětí a proudu ve snižujícím měniči	16
1.7	Průběh proudu cívkou v nespojitém režimu	17
1.8	Průběh proudu cívkou na hranici CCM/DCM	17
1.9	Principiální schéma zvyšujícího měniče	19
1.10	Průběhy napětí a proudu ve zvyšujícím měniči	20
1.11	Principiální schéma synchronního usměrňovače	22
2.1	Schéma výkonové části navrženého měniče	26
2.2	Schéma pomocných napájecích zdrojů	26
2.3	Schéma řídicí části	27
2.4	Přízpusobení pro A/D převodník	28
2.5	Ovládání čítače/časovače	30
3.1	Doba odezvy regulační smyčky	34
3.2	Spínání tranzistoru - rezonanční obvod	35
3.3	Zákmity na Gate tranzistoru bez tlumení	36
3.4	Průběh na Gate tranzistoru s tlumením	36
3.5	Střídavé spínání tranzistorů	37
3.6	Prodleva mezi sepnutím tranzistorů	37
3.7	Účinnost měniče při různém zatížení	38
A.1	Schéma prototypu měniče - výkonová část	45
A.2	Schéma prototypu měniče - pomocné napájení	45
A.3	Schéma prototypu měniče - přízpusobení pro A/D převodník	45
A.4	Schéma prototypu měniče - řídicí část	46
B.1	DPS prototypu - obrazec spojů	47
B.2	DPS prototypu - osazení spodní strany	47
B.3	DPS prototypu - osazení horní strany	47
C.1	Vývojový diagram hlavní smyčky	48
C.2	Vývojové diagramy dalších funkcí	48
C.3	Vývojový diagram funkce main control	49

Úvod

Práce se zabývá kondenzátory s velkou jmenovitou hodnotou kapacity, nazývanými superkondenzátory. Jejich kapacita je o několik řádů vyšší, než je tomu u běžných kondenzátorů, čímž jsou přímo předurčeny k použití v zařízeních pro akumulaci energie, nebo pro napájení různých zařízení. Svou kapacitou mohou téměř konkurovat akumulátorům, oproti nimž mají výhodu zejména v možnosti velmi rychlého nabíjení. Jejich použití však skýtá také určitá omezení, s nimiž je nutno počítat. Základní je nutnost použití měniče napětí pro jejich nabíjení i vybíjení. Návrh takového měniče je předmětem této práce.

Je zde vysvětlen princip činnosti snižujícího a zvyšujícího měniče, a také synchronního usměrňovače. V další části je poté proveden návrh kombinovaného měniče se synchronním usměrňovačem a vysvětlen princip řízení pomocí mikroprocesoru. Navržený měnič má několik režimů provozu. Vysvětlen je jejich význam a princip regulační smyčky.

V další části práce je pozornost zaměřena na realizaci prototypu měniče. Ten je rozšířen o některé funkcionality, jež jsou dále vysvětleny. Na vyrobeném vzorku byla provedena měření, která jsou v práci zdokumentována. Nakonec je porovnána účinnost synchronního usměrňovače vůči usměrňovači diodovému.

1 Teoretická část

1.1 Kondenzátory

Kondenzátor je součástka, vyznačující se schopností pojmout a uchovat elektrický náboj. Z konstrukčního hlediska se jedná o dvě rovnoběžné vodivé desky, mezi nimiž je vzduch.

Pokud je na elektrody přivedeno napětí, na každé z elektrod se objeví náboj opačné polarity a tyto náboje se budou přitahovat. Díky mezeře mezi elektrodami se ale nedostanou do kontaktu a tak nemůže dojít k jejich neutralizaci - vybití. Náboj se tedy usazuje na deskách kondenzátoru a kondenzátor se nabíjí. V prostoru mezi deskami se vytvoří homogenní elektrické pole. Mezi elektrodami vznikne potenciálový rozdíl, tedy elektrické napětí. Napětí na kondenzátoru a množství absorbovaného náboje jsou si úměrné dle vztahu [1]:

$$Q = C \cdot U \quad (1.1)$$

kde Q je velikost náboje na desce kondenzátoru, U je napětí mezi elektrodami a C je konstanta úměrnosti mezi napětím a nábojem, nazývaná kapacita kondenzátoru. Kapacita tedy charakterizuje množství náboje, které je kondenzátor schopen absorbovat. Je tím myšlena absolutní hodnota náboje jedné z jeho elektrod. Na každé z elektrod nabitého kondenzátoru je stejně velký náboj, ale s opačnou polaritou, takže celkový náboj je roven nule [1].

Pokud se vzduch mezi deskami nahradí vhodným dielektrikem, zvětší se množství náboje, který je kondenzátor schopen pojmout. Dipóly v dielektriku se natočí ve směru pole a takto polarizované dielektrikum pak svou kladnou stranou přitahuje elektrony do záporně nabitě desky a zápornou stranou odpuzuje elektrony z kladně nabitě desky, viz. obr. 1.1.

Kapacita C kondenzátoru závisí na ploše elektrod, vzdálenosti mezi nimi a na permitivitě dielektrika [1]:

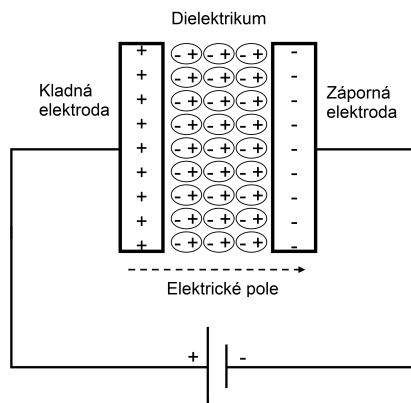
$$C = \varepsilon \frac{S}{l} \quad (1.2)$$

kde ε je permitivita dielektrika, dána jako součin permitivity vakua ε_0 a relativní permitivity ε_r daného dielektrika, S je plocha elektrod a l je vzdálenost mezi elektrodami. Tento vzorec platí pouze při malé vzdálenosti mezi elektrodami v poměru ku ploše elektrod, kdy lze zanedbat nehomogenitu pole na okrajích elektrod.

Energie E uložená v kondenzátoru je rovna [1]:

$$E = \frac{1}{2} \cdot C \cdot U^2 \quad (1.3)$$

Z předchozích vztahů vyplývá, že pro zvýšení kapacity a tedy množství uložitelné energie je potřeba zvětšit plochu elektrod, nebo zmenšit jejich vzdálenost.



Obr. 1.1: Struktura kondenzátoru. Převzato a upraveno z [2].

1.2 Superkondenzátory

Superkondenzátor je kondenzátor s hodnotou kapacity dosahující o několik řádů výše, než u běžných kondenzátorů. Toho je dosaženo výrazným zvětšením plochy elektrod a zároveň zmenšením jejich vzdálenosti. Cenou za menší vzdálenost elektrod je ovšem menší maximální provozní napětí superkondenzátorů, které v praxi bývá okolo 2–3 V. Díky velké kapacitě mohou téměř konkurovat akumulátorům. Zde je zapotřebí zmínit některé jejich přednosti a nedostatky:

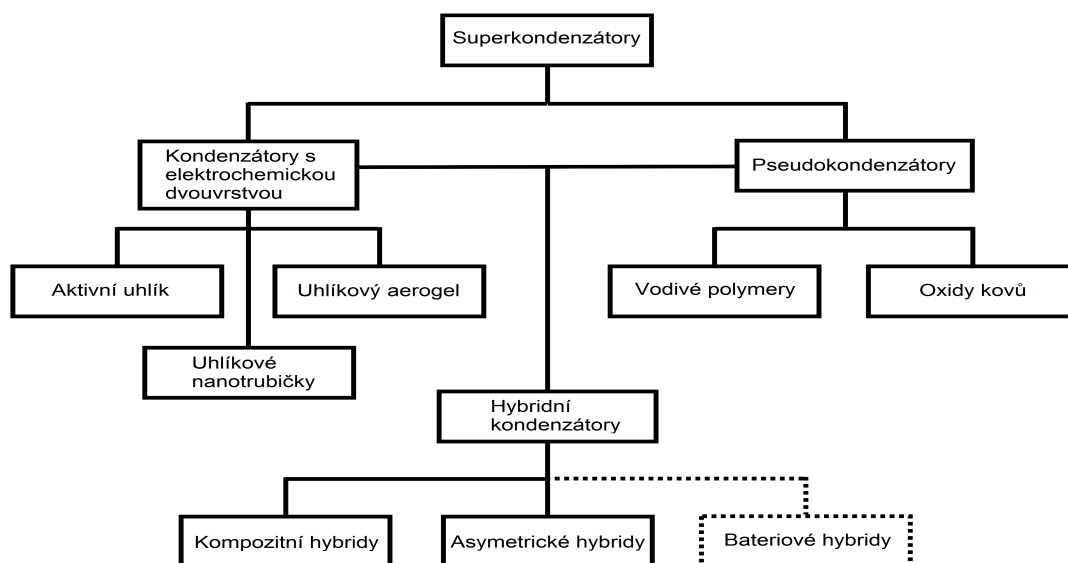
- Mezi jejich největší přednosti patří kromě velké kapacity také rychlost, jakou je možné je nabíjet a velká životnost. Počet nabíjecích cyklů je téměř neomezený. Oproti akumulátorům u nich není problém s hlubokým vybitím, ani přebíjením. Z napětí na kondenzátoru a známé kapacity lze snadno vypočítat, kolik energie v něm ještě zbývá. Mají také široký rozsah pracovních teplot.
- Mezi největší nedostatky patří malá hodnota provozního napětí. Dále sem lze zahrnout stále ještě menší hustotu energie na jednotku hmotnosti a vyšší cenu. Při vybíjení na nich klesá napětí, takže je pro provoz nutný měnič.

Superkondenzátory lze podle [2] rozdělit do tří skupin, viz. obr. 1.2

1. Kondenzátory s elektrochemickou dvoustvou
2. Pseudokondenzátory
3. Hybridní kondenzátory

1.2.1 Kondenzátory s elektrochemickou dvoustvou

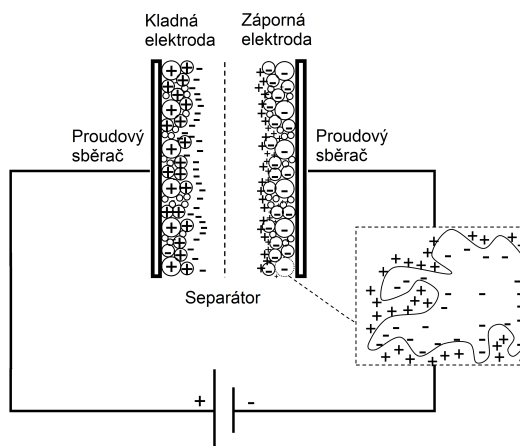
Kondenzátory s elektrochemickou dvoustvou, též označované jako EDLC (z anglického Electrochemical Double-Layer Capacitors), se skládají ze dvou elektrod pokrytých vrstvou uhlíku, z elektrolytu a separátoru. Náboj uchovávají v elektrostatickém poli, podobně jako u běžného kondenzátoru.



Obr. 1.2: Rozdělení superkondenzátorů. Převzato a upraveno z [2].

V nenabitém stavu jsou ionty rovnoměrně rozloženy v elektrolytu, který je mezi elektrodami. Po přiložení napětí na elektrody se začnou záporné ionty pohybovat ke kladné elektrodě a kladné ionty k záporné elektrodě. Mezi elektrodou a elektrolytem však nedochází k přenosu náboje, který by způsobil rekombinaci, a tak na každé z elektrod vznikne dvouvrstva náboje, která sestává ze dvou opačně nabitých vrstev [2]. Struktura takového kondenzátoru je na obr. 1.3.

Protože nedochází k přenosu náboje mezi elektrolytem a elektrodou, nedochází zde ani k žádné chemické reakci a tedy ani k chemickým změnám materiálu. Díky tomu mají tyto kondenzátory dlouhou životnost a stálé nabíjecí a vybíjecí charakteristiky [2].



Obr. 1.3: Struktura superkondenzátoru EDLC. Převzato a upraveno z [2].

Použitý elektrolyt může být buďto organický, nebo na bázi vody, což ovlivňuje ESR (Equivalent Serial Resistance – ekvivalentní sériový odpor), a také průrazné napětí.

Pro dosažení co největšího povrchu elektrod se používá uhlík, a to buď ve formě aktivního uhlíku, nanotrubiček, nebo aerogelu. Uhlík, jako materiál, je dobře vodivý a chemicky netečný, a také poměrně levný. Aktivní uhlík je vysoce porézní materiál, což výrazně zvětšuje plochu povrchu. Uhlíkové nanotrubičky mají velkou pórovitost s póry o velikosti jednotek nm. Navíc mají miniaturní prostory uvnitř. Aerogel je unikátní pevný materiál s nízkou hustotou vzniklý z normálního gelu náhradou kapalně složky vzduchem. Uhlíkový aerogel tak poskytuje extrémně velkou povrchovou plochu. Nanotrubičky a aerogel mohou být při výrobě navázány přímo na povrch elektrody, bez použití další adhezivní vrstvy, což v praxi také pozitivně ovlivní hodnotu ESR [2].

1.2.2 Pseudokondenzátory

Pseudokondenzátory využívají chemické reakce mezi elektrodami a elektrolytem. Dochází zde oxidačně-redukční reakci a energie je tedy uložena v chemické vazbě, čímž se více podobají akumulátorům. Mají menší životnost, ale nabízejí vyšší hodnotu kapacity. Pro výrobu elektrod se u nich používají vodivé polymery a oxidy kovů [2].

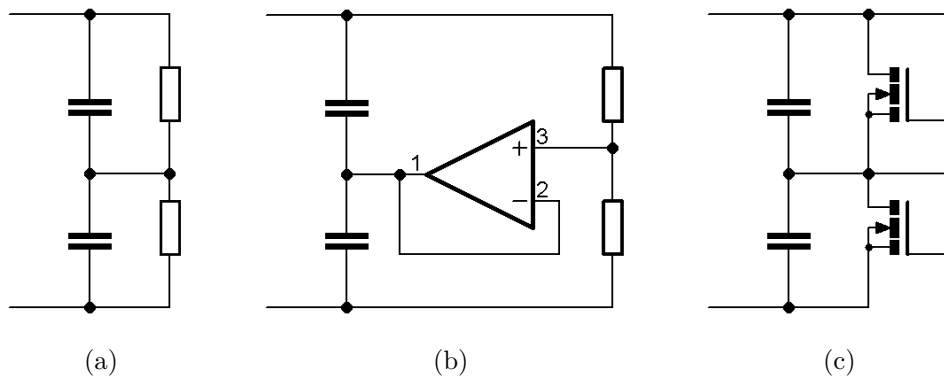
1.2.3 Hybridní kondenzátory

Hybridní kondenzátory kombinují pozitiva EDLC (velká životnost) a pseudokondenzátorů (vyšší kapacita). Dělí se do tří skupin, podle použitých elektrod – kompozitní, asymetrické a bateriové. Kompozitní elektrody kombinují materiály na bázi uhlíku s vodivými polymery, nebo oxidy kovů. Asymetrické hybridy používají jako zápornou elektrodu aktivní uhlík a jako kladnou elektrodu vodivý polymer. Bateriové hybridy používají také rozdílné elektrody – jednu jako u superkondenzátoru z aktivního uhlíku, a druhou bateriového typu na bázi hydroxidu nikelnatého, oxidu olovičitého, a lithium titanátu - $Li_4Ti_5O_{12}$ [2].

1.3 Použití superkondenzátorů

Pro dosažení vyššího provozního napětí se kondenzátory zapojují do série, což s sebou přináší jisté komplikace. Je zapotřebí zajistit vyrovnání rozptylu hodnoty kapacity a také vyrovnání rozptylu svodového proudu, který způsobuje samovybíjení. Jinak by při nabíjení mohlo dojít k překročení napětí na kusech s nejmenší kapacitou, při vybíjení by pak naopak mohlo dojít k jejich přepólování. Vzhledem k jejich

konstrukci by to nemělo destruktivní následky, nicméně mohlo by to zkracovat jejich životnost [3] [4]. Nejjednodušší způsob je pasivní balancování pomocí odporového děliče (obr. 1.4a). To má ovšem za následek poměrně velké ztráty, které se zbytečně vyzáří ve formě tepla. Vyšší proud děličem zabezpečí vyšší rychlost vyrovnání napětí, ale také zvýší ztráty. Obvykle se tedy volí jako desetinásobek svodového proudu kondenzátoru [5]. Mezi aktivními metodami lze zmínit např. použití operačních zesilovačů (obr. 1.4b), použití specializovaných obvodů, nebo MOSFET tranzistorů (obr. 1.4c). Použití superkondenzátorů dále komplikuje skutečnost, že při vybíjení



Obr. 1.4: Vyrovnání napětí superkondenzátorů pomocí (a) odporového děliče, (b) operačního zesilovače, (c) tranzistorů MOSFET.

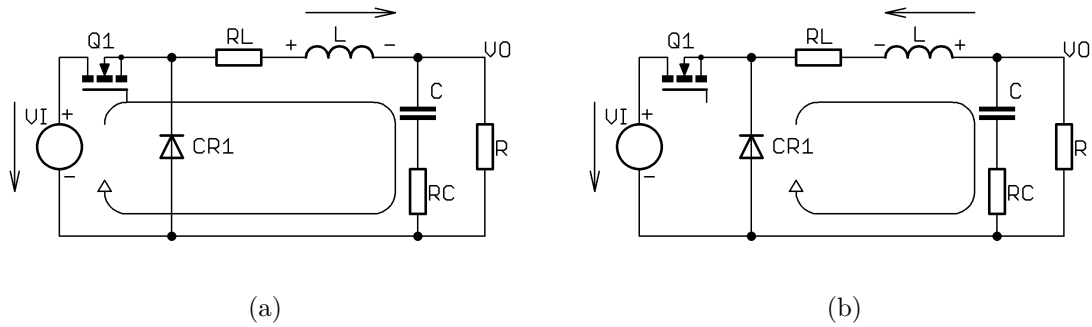
na nich klesá napětí. Pro nabíjení i vybíjení je tedy nezbytný měnič napětí, který zajistí optimální pracovní podmínky kondenzátoru a také využití maxima jeho kapacity.

1.4 Snižující měnič napětí

Snižující měnič se často nazývá Step-Down, v anglické literatuře též Buck Converter. Jeho úkolem je vytvořit výstupní napětí nižší, než je napětí vstupní. Jedná se o neizolovaný měnič, tzn. že vstup a výstup sdílí společnou zem. Skládá se z výkonové a ovládací části. Principiální schéma zapojení je na obr. 1.5. Schéma je zakresleno včetně parazitního odporu cívky (R_L) a ESR kondenzátoru (R_C).

Tranzistor $Q1$ je periodicky spínán řídicím obvodem. Poměr doby sepnutí ku délce periody udává střidu D (z anglického Duty), viz obr. 1.6

$$D = \frac{T_{ON}}{T_{ON} + T_{OFF}} = \frac{T_{ON}}{T_S} = T_{ON} \cdot f_S \quad (1.4)$$



Obr. 1.5: Principiální schéma snižujícího měniče při (a) sepnutí $Q1$, (b) rozepnutí $Q1$. Převzato a upraveno z [6].

kde T_{ON} je doba sepnutí, T_{OFF} je doba vypnutí, T_S je perioda a f_S je spínací kmitočet. Poměr doby vypnutí ku periodě je:

$$\frac{T_{OFF}}{T_S} = 1 - D \quad (1.5)$$

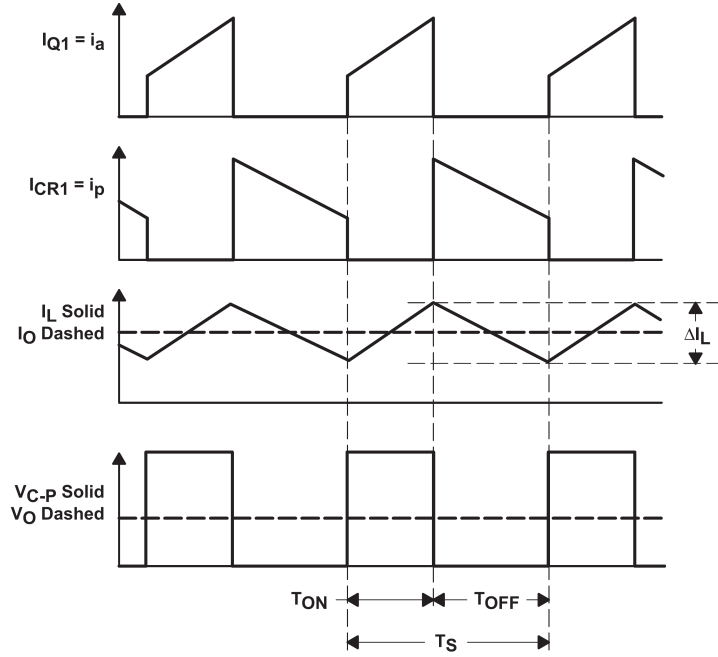
Při sepnutí dochází k nabíjení kondenzátoru C , při vypnutí pak k jeho vybíjení. Výstupní napětí může dosáhnout maximálně hodnoty napětí vstupního, a jeho hodnotu lze ovlivňovat právě nastavením střidy D , kterou lze nastavit v rozmezí 0–100 %. Kapacita kondenzátoru C pak ovlivňuje zvlnění výstupního napětí. Řízení změnou střidy bývá označováno jako PWM (z anglického Pulse Width Modulation - pulzně šířková modulace). Další možností řízení je zachovat pevný interval T_{ON} a měnit kmitočet spínání.

Při sepnutí tedy prochází proud ze zdroje tranzistorem $Q1$ a cívkou L , a následně se rozdělí mezi kondenzátor C a zátěž R . Proud procházející cívkou v ní začne vytvářet magnetické pole, cívka se chová jako spotřebič a do jejího magnetického pole se ukládá energie (obr. 1.5a). Při rozepnutí tranzistoru nemůže dojít ke skokové změně proudu cívkou, podle Lenzova zákona se proud cívkou snaží zachovat svůj směr, v důsledku čehož se změnila polarita napětí na cívce a ta se stává zdrojem (obr. 1.5b). Energie uložená v magnetickém poli klesá a spolu s ní klesá i proud cívkou. Proud se v této fázi uzavírá přes diodu $CR1$. Průběh proudu cívkou je znázorněn na obr. 1.6.

Pro výpočet výstupního napětí V_O je potřeba nejprve určit změnu proudu cívkou ΔI_L . Lze vyjít ze vztahu [6]:

$$V_L = L \cdot \frac{dI_L}{dt} \Rightarrow \Delta I_L = \frac{V_L}{L} \cdot \Delta T \quad (1.6)$$

kde V_L je napětí na cívce a L je její indukčnost. V ustáleném stavu má nárůst proudu cívkou $\Delta I_{L(+)}$ při sepnutí $Q1$ stejnou hodnotu, jako pokles proudu cívkou $\Delta I_{L(-)}$



Obr. 1.6: Průběhy napětí a proudu ve snižujícím měniči. Převzato z [6].

při vypnutí $Q1$ [6]:

$$\Delta I_{L(+)} = \Delta I_{L(-)} \quad (1.7)$$

Nárůst proudu lze určit jako [6]:

$$\Delta I_{L(+)} = \frac{(V_I - V_{DS} - I_L \cdot R_L) - V_O}{L} \cdot T_{ON} \quad (1.8)$$

kde V_I je vstupní napětí, V_{DS} je úbytek na sepnutém $Q1$, který je dán součinem odporu v sepnutém stavu $R_{DS(ON)}$ a protékajícího proudu I_L , R_L je odpor vinutí cívky a V_O je výstupní napětí. Pokles proudu lze určit jako [6]:

$$\Delta I_{L(-)} = \frac{V_O + (V_d + I_L \cdot R_L)}{L} \cdot T_{OFF} \quad (1.9)$$

kde V_d je úbytek na diodě $CR1$. Nyní lze dosadit (1.8) a (1.9) do (1.7) a vyjádřit V_O [6]:

$$V_O = (V_I - V_{DS}) \cdot \frac{T_{ON}}{T_{ON} + T_{OFF}} - V_d \cdot \frac{T_{OFF}}{T_{ON} + T_{OFF}} - I_L \cdot R_L \quad (1.10)$$

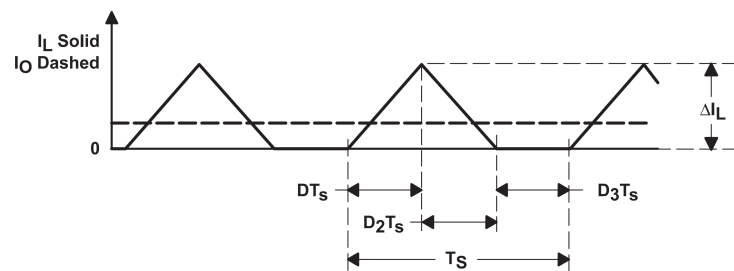
Po nahrazení T_S za $T_{ON} + T_{OFF}$ a užitím (1.4) a (1.5) vznikne [6]:

$$V_O = (V_I - V_{DS}) \cdot D - V_d \cdot (1 - D) - I_L \cdot R_L \quad (1.11)$$

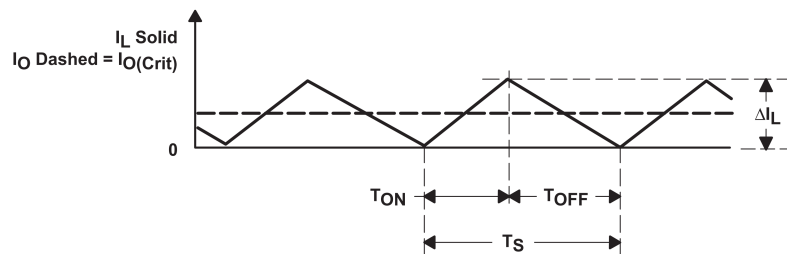
Vzhledem k tomu, že V_{DS} , V_d a R_L mají nepatrnou hodnotu, je možné je zanedbat a rovnice se zjednoduší do podoby [6]:

$$V_O = V_I \cdot D \quad (1.12)$$

Předchozí úvahy a výpočty jsou ovšem platné pouze, pokud měnič pracuje ve spojitém režimu. Tento režim se označuje jako CCM (z anglického Continuous Conduction Mode). Výstupní proud měniče I_O odpovídá střední hodnotě proudu cívky $I_{L(AVG)}$. Pokud dojde k poklesu I_O pod určitou hodnotu, bude část periody proud cívky roven nule. Amplituda ΔI_L se totiž při změně I_O nemění. Vzhledem k tomu, že diodou může téct proud pouze jedním směrem, bude po dosažení nulové hodnoty proudu tento stav zachován po zbytek periody. Tento nespojitý režim se označuje jako DCM (z anglického Discontinuous Conduction Mode). Průběh proudu cívky v režimu DCM je na obr. 1.7. Obrázek 1.8 znázorňuje průběh proudu cívky na hranici mezi CCM a DCM, při dalším poklesu proudu by již měnič přešel do nespojitého režimu [6].



Obr. 1.7: Průběh proudu cívky v nespojitém režimu. Převzato z [6].



Obr. 1.8: Průběh proudu cívky na hranici CCM/DCM. Převzato z [6].

Ačkoli lze měnič provozovat jak ve spojitém, tak i v nespojitém režimu, je vhodné, aby pracoval vždy jen v jednom z nich [6]. Pro zachování funkce měniče v CCM při poklesu proudu, je potřeba zmenšit mezi-vrcholovou hodnotu ΔI_L . Toho lze dosáhnout zvětšením indukčnosti cívky L . Při větší indukčnosti sice klesne hodnota ΔI_L , cívka však bude mít větší rozměry a také větší odpor vinutí. Pro výpočet hodnoty indukčnosti lze vyjít ze vztahu (1.8), kde se místo T_{ON} bude raději počítat se střídou, proto se dosadí (1.4). Opět se zanedbá úbytek na tranzistoru a na cívce, a po úpravě vyjde:

$$L = \frac{(V_I - V_O) \cdot D}{\Delta I_L \cdot f_s} \quad (1.13)$$

Hodnotu ΔI_L je vhodné nastavit v rozmezí 0,2–0,4 násobku I_O [7]. Při výpočtu potřebné střídavy se vyjde z rovnice (1.12), pro dosažení přesnějších výsledků se vstupní napětí bude ještě násobit účinností [7]:

$$D = \frac{V_O}{V_I \cdot \eta} \quad (1.14)$$

Z rovnice (1.13) je rovněž zřejmé, že potřebnou hodnotu indukčnosti ovlivňuje spínací kmitočet f_S . Při vyšším pracovním kmitočtu měniče bude tedy zapotřebí menší hodnoty indukčnosti.

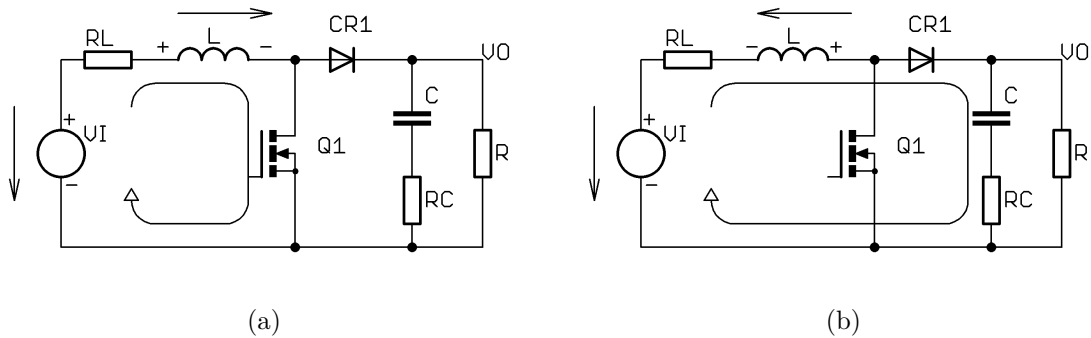
Vyšší pracovní kmitočet přináší ale také negativa, z nichž nejmarkantnějším jsou spínací ztráty tranzistoru. Při každém sepnutí musí být nabity parazitní kapacity tranzistoru, čímž dochází ke zpoždění sepnutí. Tranzistor musí projít lineární oblastí, kdy jsou ztráty na něm největší, a doba sepnutí tak přímo ovlivňuje ztráty. V sepnutém stavu jsou na tranzistoru pouze vodivostní ztráty, dané odporem kanálu a protékajícím proudem. Vzhledem k obvyklým hodnotám $R_{DS(ON)}$ jsou vodivostní ztráty nepatrné. Při vypnutí je situace obdobná jako při sepnutí a tranzistor je po nějakou dobu opět v lineárním režimu. Spínací ztráty jsou tedy hlavní složkou ztrát na tranzistoru a se zvyšujícím se kmitočtem porostou. Je proto zapotřebí dostatečně tvrdého budicího signálu, aby byl tranzistor sepnut co nejrychleji. Čím více se však bude budicí signál blížit obdélníkovému průběhu, tím větší bude produkovat rušení, neboť bude obsahovat větší množství harmonických kmitočtů. Při vyšších kmitočtech bude také nutné použít velmi rychlé součástky a velice precizně navrhnout DPS. Budou se totiž projevovat veškeré parazitní vlastnosti jak samotných součástek, tak i cest na plošném spoji.

1.5 Zvyšující měnič napětí

Zvyšující měnič se nazývá také Step-Up, v anglické literatuře též Boost Converter. Jeho úkolem je vytvořit výstupní napětí vyšší, než je napětí vstupní. Jedná se o neizolovaný měnič, stejně jako v případě snižujícího měniče vstup a výstup sdílí společnou zem. Základem je opět výkonová a ovládací část. Principiální schéma zapojení je na obr. 1.9, a opět je zakresleno včetně parazitního odporu cívky (R_L) a ESR kondenzátoru (R_C).

Dále budou odvozeny vztahy pro výpočet, které jsou platné pouze, pokud měnič pracuje ve spojitým režimu. Poměr doby sepnutí ku délce periody udává střidu D , viz obr. 1.10

$$D = \frac{T_{ON}}{T_{ON} + T_{OFF}} = \frac{T_{ON}}{T_S} = T_{ON} \cdot f_S \quad (1.15)$$



Obr. 1.9: Principiální schéma zvyšujícího měniče při (a) sepnutí Q1, (b) rozeptnutí Q1. Převzato a upraveno z [8].

kde T_{ON} je doba sepnutí, T_{OFF} je doba vypnutí, T_S je perioda a f_S je spínací kmitočet. Poměr doby vypnutí ku periodě je:

$$\frac{T_{OFF}}{T_S} = 1 - D \quad (1.16)$$

Při sepnutí tedy prochází proud ze zdroje cívkou L a tranzistorem $Q1$. Proud procházející cívkou v ní začne vytvářet magnetické pole, cívka se chová jako spotřebič a do jejího magnetického pole se ukládá energie (obr. 1.9a). Při rozeptnutí tranzistoru nemůže dojít ke skokové změně proudu cívkou, podle Lenzova zákona se proud cívkou snaží zachovat svůj směr, v důsledku čehož se změní polarita napětí na cívce a ta se stává zdrojem (obr. 1.9b). Napětí na cívce se přičte ke vstupnímu napětí a tímto napětím, které je vyšší, než napětí vstupní, je pak přes diodu $CR1$ napájen kondenzátor a zátěž. Energie uložená v magnetickém poli klesá a spolu s ní klesá i proud cívkou. Při sepnutí tranzistoru je zátěž napájena pouze z kondenzátoru a jeho kapacita ovlivňuje zvlnění výstupního napětí. Průběh proudu cívkou je znázorněn na obr. 1.10.

Pro výpočet výstupního napětí V_O je potřeba nejprve určit změnu proudu cívkou ΔI_L . Lze vyjít ze vztahu [8]:

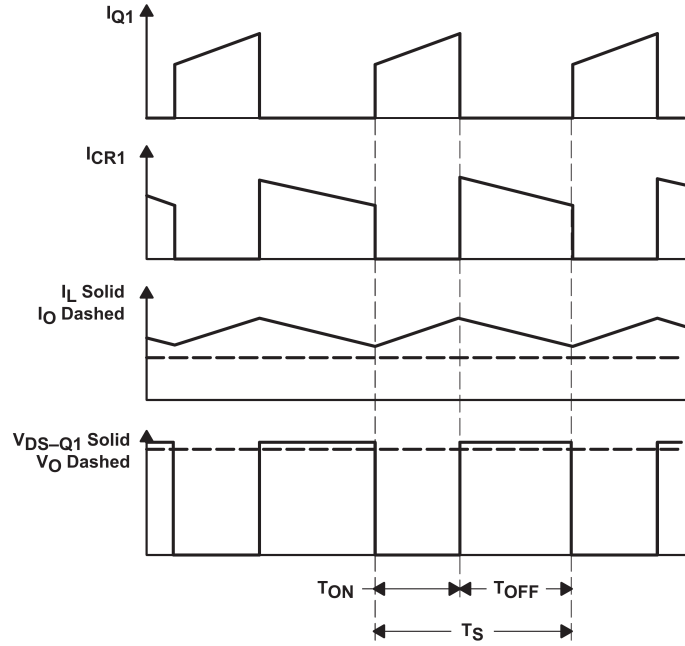
$$V_L = L \cdot \frac{dI_L}{dt} \Rightarrow \Delta I_L = \frac{V_L}{L} \cdot \Delta T \quad (1.17)$$

kde V_L je napětí na cívce a L je její indukčnost. V ustáleném stavu má nárůst proudu cívkou $\Delta I_{L(+)}$ při sepnutí $Q1$ stejnou hodnotu, jako pokles proudu cívkou $\Delta I_{L(-)}$ při vypnutí $Q1$ [8]:

$$\Delta I_{L(+)} = \Delta I_{L(-)} \quad (1.18)$$

Nárůst proudu lze určit jako [8]:

$$\Delta I_{L(+)} = \frac{V_I - (V_{DS} + I_L \cdot R_L)}{L} \cdot T_{ON} \quad (1.19)$$



Obr. 1.10: Průběhy napětí a proudu ve zvyšujícím měniči. Převzato z [8].

kde V_I je vstupní napětí, V_{DS} je úbytek na sepnutém $Q1$, který je dán součinem odporu v sepnutém stavu $R_{DS(ON)}$ a protékajícího proudu I_L , a R_L je odpor vinutí cívky. Pokles proudu lze určit jako [8]:

$$\Delta I_{L(-)} = \frac{(V_O + V_d + I_L \cdot R_L) - V_I}{L} \cdot T_{OFF} \quad (1.20)$$

kde V_d je úbytek na diodě $CR1$ a V_O je výstupní napětí. Nyní se dosadí (1.19) a (1.20) do (1.18) a vyjádří se V_O [8]:

$$V_O = (V_I - I_L \cdot R_L) \cdot \left(1 + \frac{T_{ON}}{T_{OFF}}\right) - V_d - V_{DS} \cdot \left(\frac{T_{ON}}{T_{OFF}}\right) \quad (1.21)$$

Po nahrazení T_S za $T_{ON} + T_{OFF}$ a užitím (1.15) a (1.16) vznikne [8]:

$$V_O = \frac{V_I - I_L \cdot R_L}{1 - D} - V_d - V_{DS} \cdot \frac{D}{1 - D} \quad (1.22)$$

Vzhledem k tomu, že V_{DS} , V_d a R_L mají nepatrnou hodnotu, lze je zanedbat a rovnice se zjednoduší do podoby [8]:

$$V_O = \frac{V_I}{1 - D} \quad (1.23)$$

Narozdíl od snižujícího měniče není střední hodnota proudu cívku $I_{L(AVG)}$ rovna výstupnímu proudu měniče I_O . Proud cívku teče do výstupu pouze při vypnutém $Q1$. Vztah mezi výstupním proudem I_O a $I_{L(AVG)}$ je [8]:

$$I_O = I_{L(AVG)} \cdot \frac{T_{OFF}}{T_S} = I_{L(AVG)} \cdot (1 - D) \quad (1.24)$$

Pokud dojde k poklesu I_O pod určitou hodnotu, přejde měnič do režimu DCM podobně, jako tomu bylo u snižujícího měniče.

Pro výpočet hodnoty indukčnosti se vyjde ze vztahu (1.19), kde místo T_{ON} se bude raději počítat se střídou, proto se dosadí (1.15). Opět se zanedbá úbytek na tranzistoru a na cívce, a po úpravě vznikne:

$$L = \frac{V_I \cdot D}{\Delta I_L \cdot f_S} \quad (1.25)$$

Z rovnice (1.25) je opět zřejmé, že potřebnou hodnotu indukčnosti ovlivňuje spínací kmitočet f_S . Hodnota ΔI_L by měla být [9]:

$$\Delta I_L = (0,2 \text{ až } 0,4) \cdot I_O \cdot \frac{V_O}{V_I} \quad (1.26)$$

Při výpočtu potřebné střídy se opět započítá účinnost [9]. Vyjde se z (1.23) a po úpravě vznikne:

$$D = 1 - \frac{V_I \cdot \eta}{V_O} \quad (1.27)$$

1.6 Ztráty v měniči a synchronní usměrňování

Při snaze dosáhnout co nejvyšší účinnosti je zapotřebí eliminovat ztráty na jednotlivých součástkách měniče.

U tranzistoru je požadavek na co nejmenší hodnotu $R_{DS(ON)}$, čímž se sníží vodičové ztráty, dále pak požadavek na maximální rychlost spínání, tedy na co nejkratší časy t_r a t_f . Jedná se o rychlost nárůstu a poklesu - tyto hodnoty udává výrobce v katalogu.

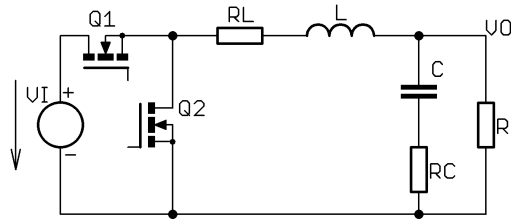
Pro cívku je důležitým parametrem odpor vinutí, jež násoben čtvercem proudu udává ztráty ve vinutí. Další součástí ztrát u cívky jsou ztráty v jádře, které však není úplně snadné určit. Výrobce totiž obvykle v katalogu nespecifikuje parametry materiálu jádra.

Ke ztrátám dochází také na vstupním i výstupním kondenzátoru, z důvodu průchodu zvlněného proudu parazitním odporem kondenzátoru - ESR.

Jak lze ale zjistit při konkrétním výpočtu ztrát, téměř polovinu celkových ztrát tvoří ztráty na diodě [10]. Např. u snižujícího měniče jsou ztráty na diodě P_D dány jako:

$$P_D = V_d \cdot I_O \cdot (1 - D) \quad (1.28)$$

Ztráty lze tedy snížit použitím diody s malým úbytkem v propustném směru, nejlepší možností je ale diodu nahradit dalším tranzistorem MOSFET a použít tzv. synchronní usměrňování. Principiální schéma je na obr. 1.11. Princip je obdobný, jako u snižujícího měniče. V první fázi měniče je sepnut Q_1 , po jeho vypnutí je



Obr. 1.11: Principiální schéma synchronního usměrňovače. Převzato a upraveno z [6].

sepnut Q_2 . Výhodou je, že úbytek na sepnutém Q_2 je mnohem menší, než úbytek na diodě, v důsledku čehož dojde k výraznému snížení ztrát. Charakteristickou vlastností synchronního usměrňování je, že vždy pracuje v režimu CCM, neboť tranzistorem může protékat proud oběma směry [6].

Synchronní usměrňovač vyžaduje poněkud složitější řízení, s precizním časováním sepnutí a vypnutí obou tranzistorů. Pokud by totiž došlo k současnému sepnutí obou tranzistorů, vstupní napětí V_I by bylo zkratováno a mohlo by dojít ke zničení tranzistorů. Mezi jejich sepnutí je tedy nutné zařadit jistou prodlevu. Dalším problémem je patrný při pohledu na schéma zapojení (obr. 1.11). Vývod Source horního tranzistoru Q_1 není spojen se zemí, ale je plovoucí. Není tedy možné tranzistor spínat přímo z řídicího obvodu. Zde se nabízí využití budiče, který umožní spínání obou tranzistorů, a zároveň zajistí dostatečně tvrdé buzení. Některé integrované budiče jsou určeny přímo pro synchronní usměrňovače a obsahují i tzv. anti shoot-through ochranu, která zabraňuje současnému sepnutí obou tranzistorů.

2 Vlastní návrh měniče

Návrh měniče vychází ze zapojení na obr. 1.11. V režimu snižujícího měniče bude tranzistor $Q1$ plnit funkci spínače a tranzistor $Q2$ funkci synchronního usměrňovače. V režimu zvyšujícího měniče si funkce vymění. Vzhledem ke skutečnosti, že synchronní usměrňovač vždy pracuje v režimu CCM, jak bylo dříve uvedeno, je možné pro výpočet parametrů použít všechny dříve citované vztahy.

2.1 Výpočty potřebných hodnot

Rekapitulace požadavků na měnič:

Jmenovité napětí $V_I = V_O = 36 V$, požadovaná kapacita $E_O = 10 Wh$.

Nejprve je třeba vypočítat potřebnou kapacitu superkondenzátorů. Pokud by účinnost měniče byla odhadem 80 %, pak při požadavku na kapacitu zdroje 10 Wh bude potřeba uchovat:

$$E = \frac{E_O}{\eta} = \frac{10}{0,8} = 12,5 Wh \quad (2.1)$$

Běžně dostupné superkondenzátory mají max. provozní napětí 2,7–3 V. Pro prvotní výpočty bude uvažována spodní hranice, tedy 2,7 V. Použitím přepočtu energie z Wh na Joule:

$$1 Wh = 3\,600 J \quad (2.2)$$

a pak úpravou vztahu (1.3) se vypočítá potřebná kapacita:

$$C = \frac{2 \cdot E}{U^2} = \frac{2 \cdot 12,5 \cdot 3\,600}{2,7^2} \doteq 12\,346 F \quad (2.3)$$

V nabídce dodavatelů součástek jsou reálně dostupné hodnoty superkondenzátorů 3 400 F se jmenovitým napětím 2,85 V, např. Maxwell BCAP3400 P285 [11]. Je tedy zapotřebí použít čtyř takovýchto kondenzátorů. Aby se nepracovalo s příliš malým napětím, zapojí se kondenzátory sério-paralelně, čímž vznikne baterie superkondenzátorů s kapacitou 3 400 F při maximálním napětí 5,7 V. Provozní napětí se stanoví o něco nižší, např. 5,6 V. Do takovéto baterie pak lze uložit energii o hodnotě:

$$E = \frac{\frac{1}{2} \cdot C \cdot U^2}{3\,600 J} = \frac{\frac{1}{2} \cdot 3\,400 \cdot 5,6^2}{3\,600} \doteq 14,8 Wh \quad (2.4)$$

Odečtením potřebných 12,5 Wh se získá hodnota 2,3 Wh, což je množství energie, které může v superkondenzátorech zůstat. Další úpravou vztahu (1.3) se vypočítá hodnota napětí, na které budou kondenzátory vybity při odčerpání daného množství energie:

$$U = \sqrt{\frac{E}{\frac{1}{2} \cdot C}} = \sqrt{\frac{2,3 \cdot 3\,600}{\frac{1}{2} \cdot 3\,400}} \doteq 2,2 V \quad (2.5)$$

Hodnotu $2 V$ lze tedy považovat za minimální vstupní napětí $V_{SC(min)}$ pro zvyšující měnič.

Stanovení dalších parametrů, které nebyly v zadání:

Max. napětí na superkondenzátorech $V_{SC(max)} = 5,6 V$, výstupní proud $I_O = 200 mA$, pracovní kmitočet měniče $f_S = 20 kHz$, max. proud superkondenzátorů $I_{SC} \approx 5 A$, max. zvlnění výstupního napětí $\Delta V_O = 10 mV$. Tímto jsou definovány všechny hodnoty, které jsou zapotřebí pro výpočet hodnot ostatních součástí.

2.1.1 Snižující měnič

Pro výpočet indukčnosti cívky je zapotřebí nejprve znát potřebnou střídu. Ta se vypočítá ze vztahu (1.14), kde výstupním napětím je napětí na superkondenzátorech V_{SC} :

$$D = \frac{V_{SC}}{V_I \cdot \eta} = \frac{5,6}{36 \cdot 0,8} \doteq 0,194 \quad (2.6)$$

Dále je zapotřebí znát zvlnění proudu v cívce, které se volí jako 0,3násobek výstupního proudu, tedy proudu I_{SC}

$$\Delta I_L = 0,3 \cdot I_{SC} = 0,3 \cdot 5 = 1,5 A \quad (2.7)$$

Dosazením do (1.13) se získá potřebná hodnota indukčnosti:

$$L = \frac{(V_I - V_{SC}) \cdot D}{\Delta I_L \cdot f_S} = \frac{(36 - 5,6) \cdot 0,194}{1,5 \cdot 20 \cdot 10^3} \doteq 197 \mu H \quad (2.8)$$

Dále se vypočítá maximální proud v obvodu [7]:

$$I_{SW(max)} = \frac{\Delta I_L}{2} + I_{SC} = \frac{1,5}{2} + 5 = 5,75 A \quad (2.9)$$

Na tuto hodnotu musí být dimenzována cívka i spínací tranzistor.

2.1.2 Zvyšující měnič

Opět se nejprve určí potřebná střída, tentokrát podle (1.27). Na místě V_I se dosadí nejnižší napětí, které na superkondenzátorech může být, tím se vypočítá nejvyšší potřebná střída:

$$D = 1 - \frac{V_{SC(min)} \cdot \eta}{V_O} = 1 - \frac{2 \cdot 0,8}{36} \doteq 0,956 \quad (2.10)$$

Dále se vypočítá zvlnění proudu v cívce podle (1.26):

$$\Delta I_L = 0,3 \cdot I_O \cdot \frac{V_O}{V_{SC(min)}} = 0,3 \cdot 0,2 \cdot \frac{36}{2} = 1,08 A \quad (2.11)$$

Pro výpočet indukčnosti se dosadí do (1.25):

$$L = \frac{V_{SC(min)} \cdot D}{\Delta I_L \cdot f_S} = \frac{2 \cdot 0,956}{1,08 \cdot 20 \cdot 10^3} \doteq 89 \mu H \quad (2.12)$$

Maximální proud cívku se vypočítá podle [9]:

$$I_{SW(max)} = \frac{\Delta I_L}{2} + \frac{I_O}{1-D} = \frac{1,08}{2} + \frac{0,2}{1-0,956} \doteq 5,1 A \quad (2.13)$$

Vyšší potřebná indukčnost vyšla u snižujícího měniče. Nejbližší běžně dostupná hodnota je $220 \mu H$. Po přepočtení $I_{SW(max)}$ u zvyšujícího i snižujícího měniče pro cívku $220 \mu H$, vyjde max. proud cívku $5,67 A$ v režimu snižujícího měniče. Cívka tedy musí zvládnout pracovat bez přesycení přibližně do $6 A$. Tato hodnota je však platná pouze v případě, že bude účinnost měniče skutečně 80% , jak bylo zohledněno při výpočtech. Při nižší účinnosti bude proud narůstat a proto bude vhodné cívku mírně předdimenzovat.

Ještě je třeba vypočítat potřebnou kapacitu kondenzátoru na výstupu měniče, která ovlivňuje velikost zvlnění výstupního napětí [8]:

$$C \geq \frac{I_O \cdot D}{f_S \cdot \Delta V_O} = \frac{0,2 \cdot 0,956}{20 \cdot 10^3 \cdot 10 \cdot 10^{-3}} = 956 \mu F \quad (2.14)$$

Kondenzátor se volí přiměřeně větší, pro dosažení menšího ESR je vhodné použít paralelní kombinaci více kusů.

2.2 Obvodové řešení

Schéma výkonové části navrženého měniče je na obr. 2.1. S ohledem na požadovaný proud byla zvolena cívka Coilcraft AGP4233 [12]. K vyrovnání napětí na superkondenzátorech slouží dělič s rezistory R3.1 - R4.2. Podle datasheetu [11] je svodový proud superkondenzátorů $18 mA$. Proud rezistory by měl být přibližně desetinásobný [5]. Jejich odpor se vypočítá jako:

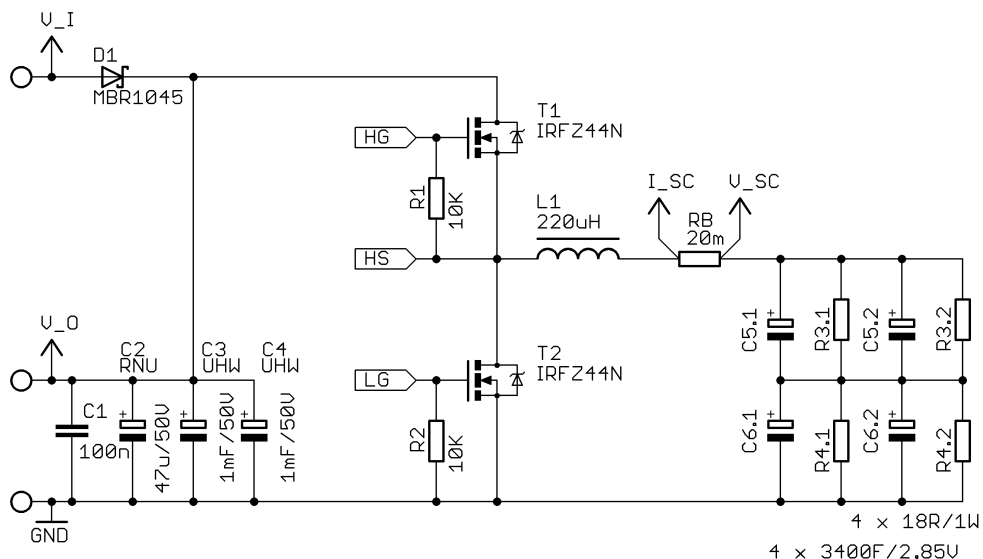
$$R = \frac{V_{SC(max)}}{10 \cdot I_{Leakage}} = \frac{2,8}{10 \cdot 18 \cdot 10^{-3}} \doteq 16 \Omega \quad (2.15)$$

Z řady E12 byla zvolena hodnota 18Ω . Výkonová ztráta na rezistorech bude:

$$P_Z = \frac{V_{SC(max)}^2}{R} = \frac{2,8^2}{18} \doteq 0,44 W \quad (2.16)$$

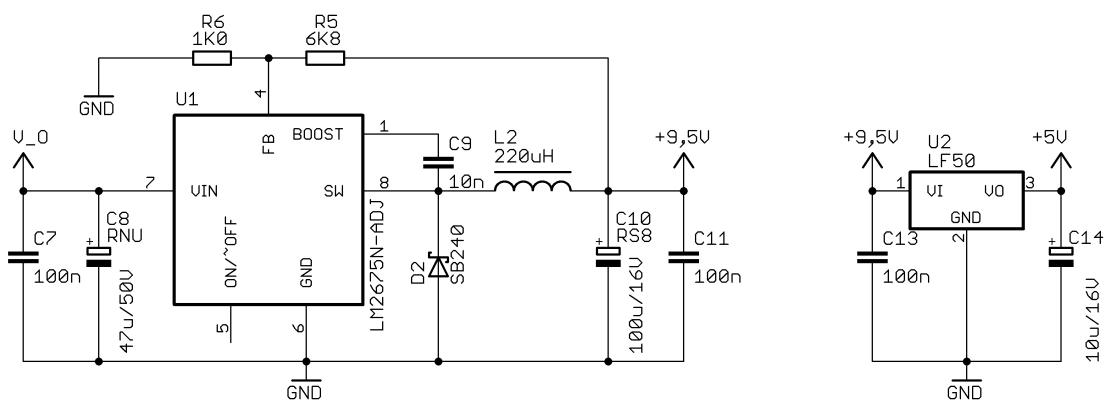
Použijí se tedy rezistory s povoleným ztrátovým výkonem alespoň $1 W$.

Pro spínání tranzistorů IRFZ44N [13] je využit budič UCC27211 [14], který zajistí dostatečně rychlé a tvrdé spínání tranzistorů. Pro jeho napájení je z napětí V_O vytvořeno pomocné napětí $9,5 V$ pomocí spínaného stabilizátoru LM2675 [15]. Bylo



Obr. 2.1: Schéma výkonové části

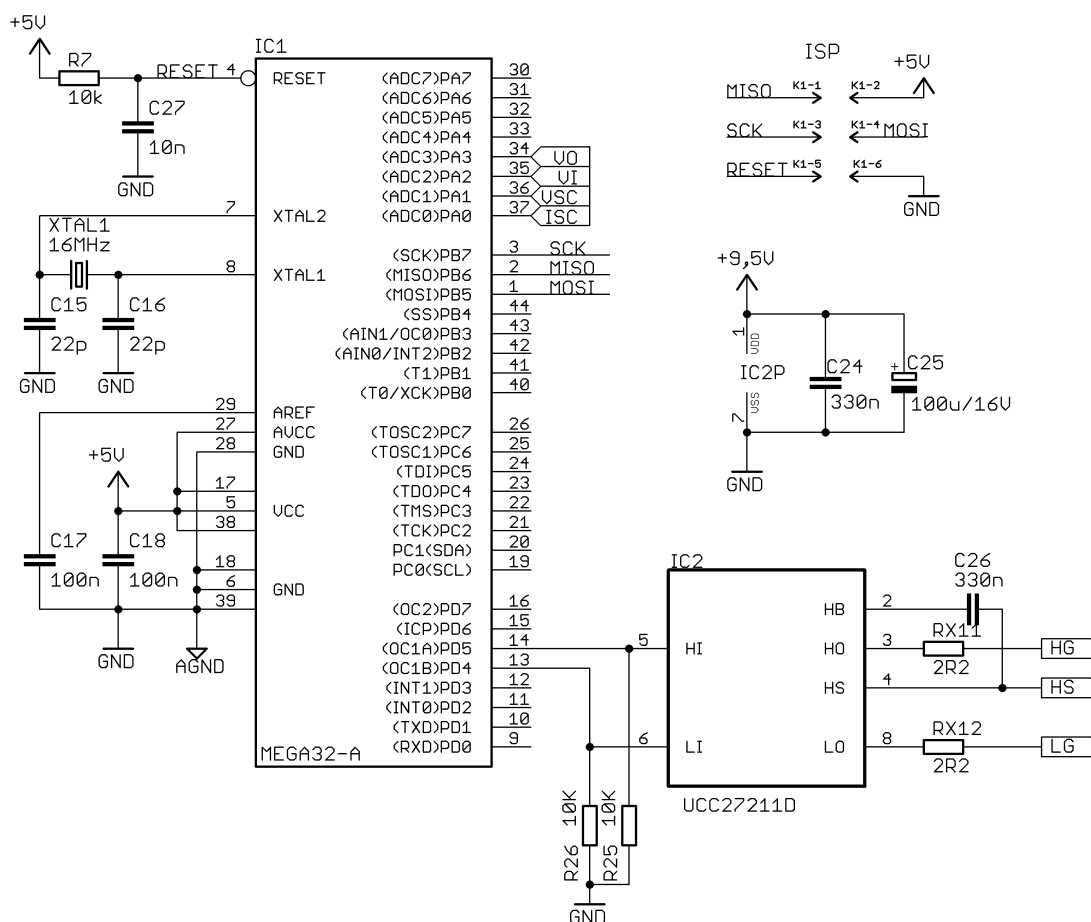
by sice jednodušší použít lineární stabilizátor, avšak vzhledem k velkému poměru vstupního a výstupního napětí by zbytečně narůstaly ztráty. Pro pomocný zdroj je zvolena cívka muRata série 1200RS [16], která je vzhledem k očekávanému odběru proudově značně předimenzována. Z pomocného napětí 9,5 V je pak již pomocí lineárního stabilizátoru LF50 [17] vytvořeno napětí 5 V pro napájení řídicího procesoru Atmel ATmega32A [18]. Ten je taktován pomocí externího krystalu 16 MHz [19]. Schéma zapojení pomocných zdrojů je na obr. 2.2, schéma řídicí části pak na obr. 2.3.



Obr. 2.2: Schéma pomocných napájecích zdrojů

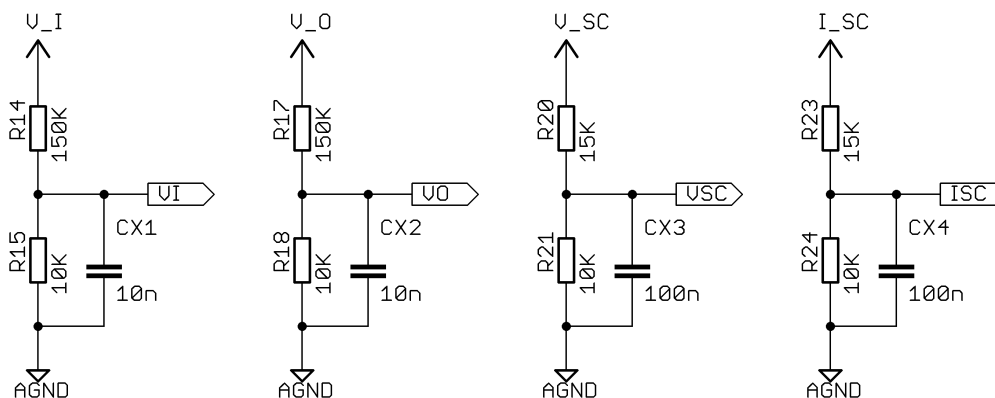
Na kritických místech jsou využity kondenzátory s nízkým ESR/ESL firmy nichicon [20][21][22].

V obvodu jsou měřeny hodnoty vstupního a výstupního napětí, napětí a proud



Obr. 2.3: Schéma řídicí části

superkondenzátorů. V závislosti na těchto hodnotách je pak rozhodováno o spuštění snižujícího či zvyšujícího měniče a je také řízena střída. Měření proudu superkondenzátorů je realizováno jako měření úbytku napětí na rezistoru. Ten je pro dosažení vyšší přesnosti ve čtyřvodičovém provedení [23]. Měřené veličiny jsou přivedeny na 10bitový A/D převodník procesoru, který využívá vnitřní referenci 2,56 V. Přizpůsobení měřených veličin pro A/D převodník je na obr. 2.4. Všechna měřená napětí jsou upravena pomocí odporových děličů tak, aby jejich maximální hodnota nepřesáhla hodnotu referenčního napětí, a spolu s kondenzátorem plní funkci antialias filtru. Vzhledem k tomu, že není možné A/D převodníkem v procesoru přímo měřit impulsní hodnoty, byla kapacita kondenzátorů v antialias filtrech zvětšena, a měří se tak střední hodnota. Aby bylo možné měřit proud superkondenzátorů při nabíjení i vybíjení, je využito diferenčního měření na vstupech ADC0 a ADC1 procesoru.



Obr. 2.4: Přizpůsobení pro A/D převodník

2.3 Řízení mikroprocesorem

Řízení měniče sestává z pěti režimů:

0. V tomto režimu je vypnuto generování PWM signálu pro spínání tranzistorů. Měnič sem vstupuje při poruchových stavech a také po spuštění v debug módu.
1. Režim pro normální dobíjení superkondenzátorů. Dobíjí se maximálním proudem tak, aby byly dobity co nejrychleji. Pokud se dobíjí pouze tímto způsobem, dojde po vypnutí dobíjení k částečnému poklesu napětí V_{SC} . Proto byl doplněn ještě režim 2.
2. Při dosažení definovaného napětí V_{SC} se přejde do tohoto režimu a dobíjí se malým proudem, aby superkondenzátory pojalý co nejvíce energie.
3. Režim zvyšujícího měniče. Spouští se pokud je nedostatečné napětí na vstupu a zároveň na výstupu měniče.
4. Udržovací režim zvyšujícího měniče. V tomto režimu se pracuje, pokud je nedostatečné napětí na vstupu, avšak výstupní napětí je v definovaných mezích.

2.3.1 Regulační smyčka

Na obrázcích v příloze C jsou vývojové diagramy pro řízení měniče. Po zapnutí dojde nejprve k inicializaci, nastaví se vstupy a výstupy, časovač, A/D převodník a proměnné. V dalším kroku se načtou všechny měřené hodnoty napětí a proudu. Poté se na sériovou linku odešle menu pro ovládání měniče v *debug* módu a vstoupí se do hlavní smyčky programu. Zde se nejprve vynuluje watchdog, poté se pomocí funkce *set_PWM* nastaví režim a střída na implicitní hodnoty, tedy 0. Za funkci *set_PWM* je vloženo zpoždění tři periody signálu. Dále se načtou měřené hodnoty a rozhodne se, zda má dojít ke spuštění měniče, nebo je aktivní *debug* mód. V případě aktivního *debug* módu se kontroluje, zda přišel nějaký povel a když ano, tak se

vykoná. Jinak zde hlavní smyčka končí a vrací se k resetu watchdogu.

Pro reálný provoz měniče je možné *debug* mód vyřadit zakomentováním příčného řádku v programu. V takovém případě by se měnič rozběhl v automatickém provozu. V něm se zde předá řízení funkci *main_control*, která rozhoduje o tom, jaký režim je potřeba aktivovat a následně předá řízení funkci *update_PWM_value*. Tady se rozhodne, jakou střidu je potřeba nastavit a předá se řízení funkci *set_PWM_value*. Vyhodnotí se, zda požadovaná hodnota PWM leží v povoleném rozsahu a nastaví se proměnná *pwm_value*. Smyčka se vrací na začátek a po resetu watchdogu se funkcí *set_PWM* nastaví střida na hodnotu uloženou v proměnné *pwm_value*.

Ve funkci *main_control* se zjišťuje, zda je vstupní napětí V_I větší, než 35 V. Pokud tomu tak je, a zároveň je napětí V_{SC} menší, než 5,3 V, dojde ke spuštění snižujícího měniče v režimu 1 a je zahájeno nabíjení superkondenzátorů. Vzhledem ke značné kapacitě superkondenzátorů, představují tyto při začátku nabíjení prakticky zkrat. Proto je monitorován a limitován max. nabíjecí proud. Podle velikosti napětí V_{SC} a proudu I_{SC} se řídí střida snižujícího měniče. Při dosažení limitní hranice napětí V_{SC} se přepne na režim 2 a dobíjí se malým proudem. V okamžiku plného nabití se přepne na režim 0 a nastaví se hystereze, o kterou musí napětí V_{SC} poklesnout pro znovuzahájení dobíjení.

V případě poklesu napětí V_I pod hodnotu 35 V se spouští zvyšující měnič. Při jeho provozu je opět dynamicky řízena střida tak, aby na výstupu bylo dosaženo napětí 36 V. Zároveň jsou monitorovány hodnoty napětí V_I , V_{SC} a proud I_{SC} . V případě poklesu napětí V_{SC} pod hodnotu 2 V, nebo nárůstu napětí V_O nad 37 V, je nastaven režim 0, a PWM signál se negeneruje. Taktéž při chodu zvyšujícího měniče naprázdno se aktivuje režim 0. Pokud dojde v režimu 3, nebo 4 k překročení maximální hodnoty proudu I_{SC} , začne se snižovat střida. Při návratu napětí V_I do požadovaného rozmezí se zvyšující měnič zastaví a opět se rozhodne o nutnosti zahájit dobíjení superkondenzátorů.

2.3.2 Generování PWM signálu

K vytváření PWM signálu se používá 16bitový čítač/časovač (TCNT1). Ten je nastaven do režimu Phase Correct PWM Mode. V tomto režimu opakovaně čítá vzestupně od hodnoty BOTTOM (0x0000) do hodnoty TOP, jenž je nastavena v registru ICR1, a následně opět sestupně k hodnotě BOTTOM. Kmitočet PWM signálu se vypočítá jako [18]:

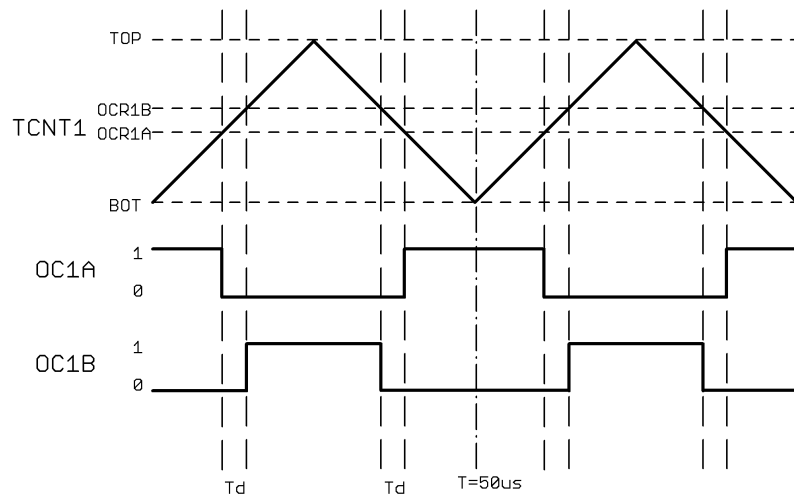
$$f_{PWM} = \frac{f_{clk}}{2 \cdot N \cdot TOP} \quad (2.17)$$

kde f_{clk} je kmitočet hlavního oscilátoru, tedy 16 MHz, a N je nastavená dělička. Požadovaný kmitočet PWM je 20 kHz a dělička není využita, tedy $N = 1$. Hodnota

TOP se vypočítá po úpravě a dosazení jako:

$$TOP = \frac{f_{clk}}{2 \cdot N \cdot f_{PWM}} = \frac{16 \cdot 10^6}{2 \cdot 1 \cdot 20 \cdot 10^3} = 400 \quad (2.18)$$

Hodnota čítače TCNT1 je neustále porovnávána s registrem OCR1A/B. V okamžiku, kdy jsou hodnoty stejné, dojde k nastavení registru OC1A/B, pokud se právě čítá nahoru, nebo k jeho vynulování, pokud se čítá dolů. Pak už stačí, aby byl patřičný port nastaven jako výstup, a nastavením bitů COM1A/B v registru TCCR1A nastavit jeden jako neinvertovaný a druhý invertovaný. Chování nejlépe ilustruje obrázek obr. 2.5. Jsou na něm zobrazeny i mrtvé časy T_D při přepínání výstupů.



Obr. 2.5: Ovládání čítače/časovače. Převzato a upraveno z [18].

Doba T_D je dána rozdílem hodnot registrů OCR1A/B, které se nastavují ve funkci `set_PWM`, jak bylo popsáno v kapitole 2.3. Hodnota uložená v těchto registrech nastavuje požadovanou střihu.

2.3.3 A/D převodník

Zvolený procesor obsahuje 10bitový A/D převodník, který je přes multiplexor připojen na port A. Vstupní analogové napětí se převádí na 10bitovou digitální hodnotu. Počet kvantizačních úrovní je dán jako 2^n , kde n je rozlišení převodníku. 10bitový převodník tedy vrací číslo v rozsahu 0–1024. Protože A/D převodník je jen jeden, lze v jednom okamžiku měřit jedinou hodnotu na právě vybraném vstupu.

Pro svou činnost potřebuje A/D převodník referenční napětí. Je možné zvolit mezi externím napětím, přivedeným na vstup AREF, vnitřním referenčním napětím 2,56 V, nebo napájecím napětím. Zde bude využito vnitřní reference. V takovém případě doporučuje výrobce připojit na vstup AREF blokový kondenzátor [18]. Hodnota referenčního napětí určuje maximální rozsah napětí, které je možné A/D

převodníkem měřit. Měřené napětí musí být z rozsahu $GND-V_{REF}$. Hodnoty větší, než V_{REF} budou vyhodnoceny jako 0x3FF.

Pro měření napětí V_I a V_O přibližně do 40 V je zapotřebí upravit rozsah. K tomu se používá odporový dělič. Aktuální rozsah je do 2,5 V, takže je potřeba jej zvětšit nejméně:

$$\frac{V_I}{V_{REF}} = \frac{40}{2,56} \doteq 15,6 \text{krát} \quad (2.19)$$

Pro 16násobné zvětšení rozsahu se použije dělič v poměru 15 : 1. Pro A/D převodník je doporučeno, aby měl zdroj signálu výstupní impedanci přibližně 10 k Ω [18]. Dělič je tedy sestaven z rezistorů 150 k Ω a 10 k Ω . Celkové rozlišení je potom:

$$\frac{V_{REF} \cdot \left(\frac{R1+R2}{R2}\right)}{2^n} = \frac{2,56 \cdot \left(\frac{150k+10k}{10k}\right)}{2^{10}} = 40 \text{ mV/bit} \quad (2.20)$$

U napětí V_{SC} je s použitým děličem 15 k Ω a 10 k Ω celkové rozlišení:

$$\frac{V_{REF} \cdot \left(\frac{R1+R2}{R2}\right)}{2^n} = \frac{2,56 \cdot \left(\frac{15k+10k}{10k}\right)}{2^{10}} = 6,25 \text{ mV/bit} \quad (2.21)$$

Jak bylo řečeno, musí hodnota vstupního napětí ležet v rozsahu $GND-V_{REF}$. To znamená, že nelze měřit záporné hodnoty napětí. Aby bylo možné měřit proud I_{SC} i při vybíjení superkondenzátorů, využívá se diferenčního měření na vstupech ADC0 a ADC1. Je také možné zapnout zesílení 10 \times a 200 \times . Rozdílové napětí zesílené diferenčním zesilovačem je přivedeno na vstup A/D převodníku, který vrací hodnotu ve dvojkovém doplňku. Ta leží v rozsahu -512 až $+511$. Při použitím zesílení 10 \times je rozlišení převodníku:

$$\frac{V_{REF} \cdot \left(\frac{R1+R2}{R2}\right)}{GAIN \cdot 512} = \frac{2,56 \cdot \left(\frac{15k+10k}{10k}\right)}{10 \cdot 512} = 1,25 \text{ mV/bit} \quad (2.22)$$

což s použitým bočníkem 20 m Ω odpovídá proudu 62,5 mA/bit. Po přepnutí na diferenční měření je první výsledek zatížen velkou chybou a je vhodné jej zahodit [18].

Absolutní chyba měření, která je max. ± 2 LSB se skládá z chyby nulové hodnoty, zesílení, nelinearity a kvantizační chyby. Pro daný účel není nezbytné provádět kalibraci křivkou. Bude stačit korigovat chybu nuly a zesílení, tedy kalibrovat pomocí přímky. Provedou se dvě měření se známou hodnotou napětí, a při nich se odečte hodnota ADC. Vzniknou dvě rovnice o dvou neznámých a a b :

$$\begin{aligned} V_1 &= ADC_1 \cdot a + b \\ V_2 &= ADC_2 \cdot a + b \\ a &= (V_2 - V_1)/(ADC_2 - ADC_1) \\ b &= V_1 - ADC_1 \cdot a \end{aligned} \quad (2.23)$$

Potom lze libovolné napětí určit jako:

$$V_x = ADC_x \cdot a + b \quad (2.24)$$

V programu není napsaná rutina pro kalibraci a je tedy nutné kalibrační konstanty zadat ručně.

A/D převodník potřebuje k činnosti také zdroj hodinového signálu. Ten se odvozuje od hlavního oscilátoru a lze jej upravit děličkou, kterou je možné nastavit na hodnoty 2, 4, 8, 16, 32, 64, nebo 128. Kmitočet tohoto signálu by měl být v rozsahu 50–200 kHz [18]. Při kmitočtu hlavního oscilátoru 16 MHz to odpovídá děličce 80–320, je tedy využita hodnota 128. Hodnota se nastavuje pomocí registru ADCSRA, bity ADPS.

Výběr měřeného kanálu a zesílení se provádí zápisem do bitů MUX registru ADMUX. Aktivace A/D převodníku se provede nastavením bitu ADEN, a spuštění převodu nastavením ADSC v registru ADCSRA. Výsledek převodu je uložen v ADCW.

Povolení A/D převodníku, nastavení děličky a volba reference se provede při inicializaci, a samotné měření pak probíhá následovně:

- nastavení ADMUX - výběr kanálu a zesílení.
- zpoždění 10 μs pro stabilizaci měřeného napětí
- nastavení ADSC - spuštění převodu
- čekání na dokončení převodu
- převzetí výsledku převodu

2.3.4 Watchdog timer

Watchdog slouží k hlídání běhu programu. Využívá oddělený vnitřní oscilátor s kmitočtem 1 MHz . Ten je upraven pomocí děličky s hodnotou 16k, 32k, 64k, 128k, 256k, 512k, 1024k, nebo 2048k. V programu pak musí být na správných místech ošetřeno vynulování časovače. Pokud uběhne resetovací perioda, aniž je časovač vynulován, vyvolá se reset procesoru. K tomu může dojít v případě zacyklení, nebo když program někam zabloudí.

Watchdog se zapíná nastavením bitu WDE a dělička se nastavuje pomocí bitů WDP, obojí v registru WDTCR. V této aplikaci je nastavena dělička 2048k, což odpovídá periodě přibližně 2 s. Nulování časovače probíhá na konci inicializace a poté při každém průchodu hlavní smyčkou programu.

3 Realizace prototypu

Prototyp měniče vychází ze zapojení, které bylo navrženo v kapitole 2.2. Kompletní schéma zapojení prototypu je v příloze A, navržená DPS je v příloze B. Na přiložené SD kartě jsou data pro výrobu desky z programu Altium Designer a zdrojové kódy z Atmel Studia. Prototyp byl realizován na jednostranné DPS, většina součástek byla použita v provedení THT.

3.1 HW měniče, UART

Ačkoli potřebná kapacita superkondenzátorů je podstatně vyšší, byly pro realizaci prototypu měniče použity dva superkondenzátory AVX s kapacitou 400 F s maximálním napětím 2,7 V [4]. Jsou zapojeny sériově a nabíjeny max. na napětí 5,3 V, vybíjeny do napětí 2 V. Při zanedbání účinnosti měniče je dosažitelná energie pro zálohování:

$$E = \frac{\frac{1}{2} \cdot C \cdot \Delta V_{SC}^2}{3\,600\, J} = \frac{\frac{1}{2} \cdot 200 \cdot (5,3^2 - 2^2)}{3\,600} \doteq 0,67\, Wh \quad (3.1)$$

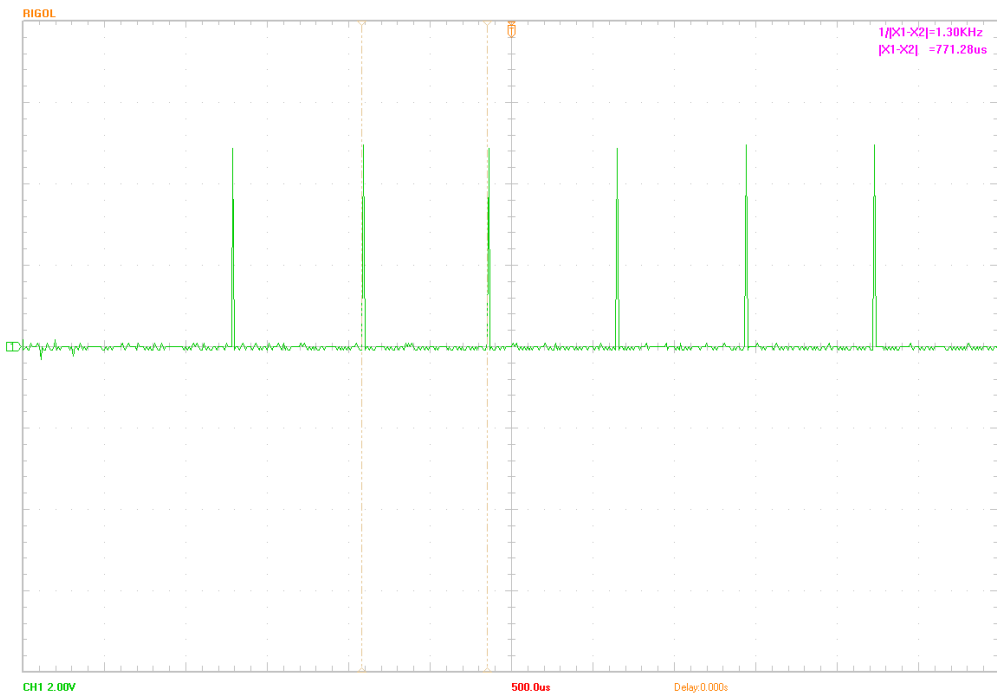
Pro vyrovnání napětí na superkondenzátorech je využito kromě pasivního řešení s odporovým děličem i balancování pomocí MOSFET [24]. Volba vhodného typu se provede podle doporučení výrobce následujícím způsobem:

- určí se max. svodový proud superkondenzátorů,
- určí se požadované pracovní napětí,
- z tabulky pro výběr [25] se ve sloupci s požadovaným proudem vybere takový typ, u něž odpovídá napětí V_{IN} požadovanému pracovnímu napětí.

Použité superkondenzátory AVX SCCY68B407SSBLE mají svodový proud 1 mA [4]. Pro pracovní napětí 2,65 V je tedy adekvátní volbou typ ALD910022.

Do programu byla doplněna funkce pro bliknutí stavovou LED při každém průchodu hlavní smyčkou. Perioda blikání tedy odpovídá rychlosti regulační smyčky. Doba odezvy byla následně změřena pomocí osciloskopu a její hodnota činí $\approx 770\, \mu s$, viz. obr. 3.1.

Pro možnost pohodlnějšího ladění byl prototyp doplněn o rozhraní UART. Využívá obvod ST232B [26], který upravuje napěťové úrovně pro sériový port počítače. Pomocí vhodného terminálového programu lze pak měnič za běhu ovládat, nastavovat režim a střídu, ale hlavně je možné sledovat jednotlivé regulační zásahy v automatickém režimu. Změřené hodnoty napětí a proudu jsou odesílány jako CSV, tedy hodnoty oddělené středníkem. Získané údaje lze následně načíst např. v programu MS Excel a dále vyhodnocovat.



Obr. 3.1: Doba odezvy regulační smyčky

Ve skutečnosti nedochází k přenosu informací o každém regulačním zásahu. Vysílání dat na sériovou linku probíhá v interrupt-driven režimu. Data se plní do zásobníku a pod přerušením se odesílají. Program je ošetřen tak, aby se další zpráva odeslala teprve po dokončení odesílání zprávy předchozí. Kolik zpráv se stihne přenést tedy záleží na nastavené rychlosti komunikace. Původně byla při testování měniče nastavena rychlost komunikace na 57 600 *bps* (bitů za sekundu). Jak se však ukázalo, není zapotřebí sledovat činnost měniče s takovou přesností. Finální nastavení rychlosti komunikace tedy skončilo na hodnotě 19 200 *bps*. Každý odesílaný CSV řádek se skládá z čísla řádku, režimu provozu, nastavené hodnoty PWM, napětí V_I , V_O , V_{SC} a proudu I_{SC} . Hodnoty napětí a proudu nejsou přepočítané, ale jsou v surovém stavu, jak je poskytuje A/D převodník. Jeden řádek má velikost do 30 bitů, např. „29631; 1; 19; 916; 901; 193; 102“ má 26 bitů. Jeho odeslání trvá:

$$26 \text{ b} \cdot (8_{\text{bit}} + 1_{\text{startbit}} + 1_{\text{stopbit}}) / 19\,200 \doteq 13,5 \text{ ms} \quad (3.2)$$

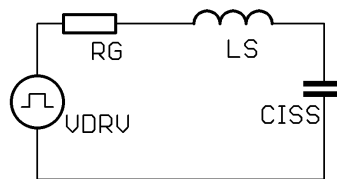
Dochází tedy k odesílání přibližně každého 18. řádku. I tak ale jeden cyklus nabití a následného vybití superkondenzátorů vygeneruje několik desítek tisíc řádků.

V obvodech přizpůsobení měřených napětí pro A/D převodník jsou navíc osazeny rezistory R13, 16, 19 a 22. Sloužily pro možnost ladění filtrů, ale nakonec nejsou využity a jsou nahrazeny drátovou propojkou. Prototyp je také doplněn o dvě stavové LED, které indikují aktuálně nastavený režim provozu. Na výstupech mikroprocesoru, které ovládají tranzistory T1 a T2, jsou zapojeny jumpery. Je tak

možné jednoduše vyřadit spínání jednoho, či druhého tranzistoru, což bylo využito při měření účinnosti měniče. Při vyřazení tranzistoru je zrušena funkce synchronního usměrňovače a jeho funkci přebírá substrátová dioda tranzistoru.

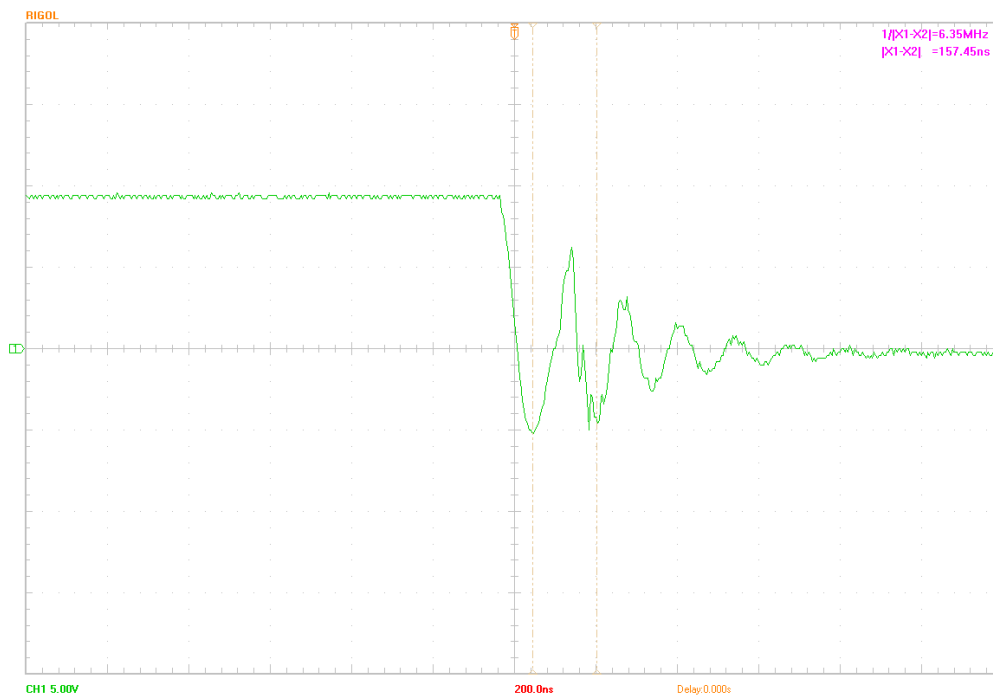
3.2 Spínání tranzistorů

Při spínání tranzistorů se projevují také parazitní vlastnosti obvodu. Jak je uvedeno v [27], tvoří vstupní kapacita C_{ISS} tranzistoru spolu s indukčností L_S rezonanční obvod, viz. obr. 3.2, který způsobuje zátkmity při spínání tranzistoru. Indukčnost L_S



Obr. 3.2: Parazitní rezonanční obvod. Převzato z [27].

se skládá z vnitřní indukčnosti elektrody Source tranzistoru a z parazitní indukčnosti cest na DPS. Pro odstranění zátkmitů je potřeba do série s Gate tranzistoru zapojit tlumení. Nejprve je nutné znát kmitočet oscilací, který lze zjistit pomocí osciloskopu při zapojení tranzistoru bez tlumení, viz. obr. 3.3. Změřený kmitočet je



Obr. 3.3: Zátkmity na Gate tranzistoru bez tlumení

$f_R = 6,35 \text{ MHz}$. Pro výpočet indukčnosti L_S lze pak použít Thomsonův vzorec pro rezonanční kmitočet:

$$f_R = \frac{1}{2\pi\sqrt{L \cdot C}} \quad (3.3)$$

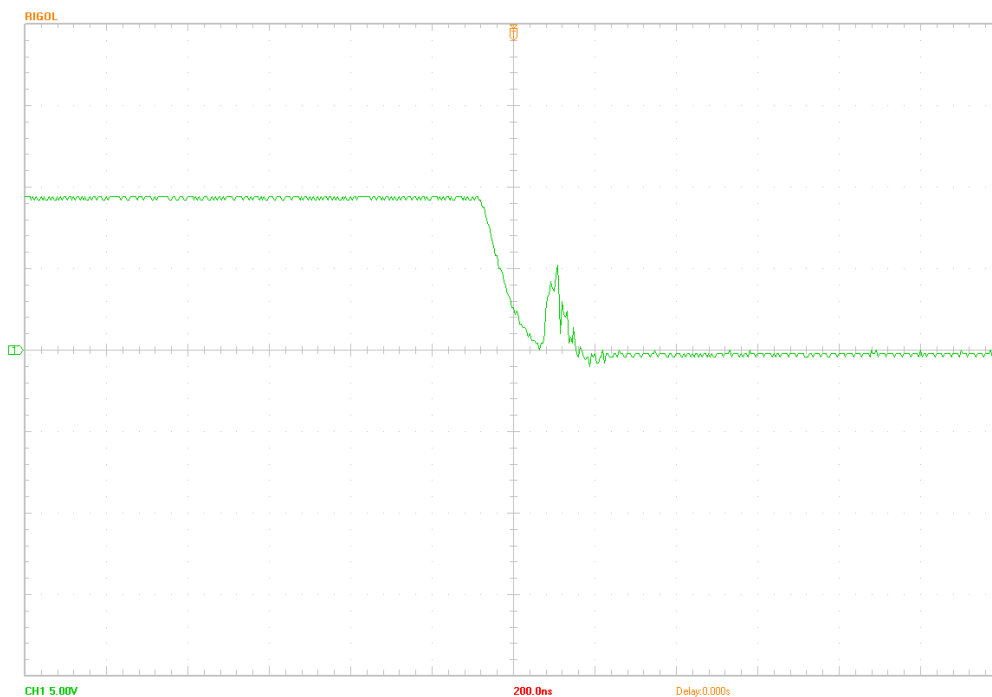
Podle datasheetu IRFZ44N [13] je kapacita $C_{ISS} = 1\,470 \text{ pF}$. Indukčnost L_S je tedy:

$$L_S = \frac{1}{(2\pi \cdot f)^2 C} = \frac{1}{(2\pi \cdot 6,35 \cdot 10^6)^2 \cdot 1,47 \cdot 10^{-9}} \doteq 427 \text{ nH} \quad (3.4)$$

Rezistor R_G by měl mít hodnotu jedno až dvojnásobku reaktance X_{L_S} :

$$X_{L_S} = 2\pi \cdot f_R \cdot L_S = 2\pi \cdot 6,35 \cdot 10^6 \cdot 427 \cdot 10^{-9} \doteq 17 \, \Omega \quad (3.5)$$

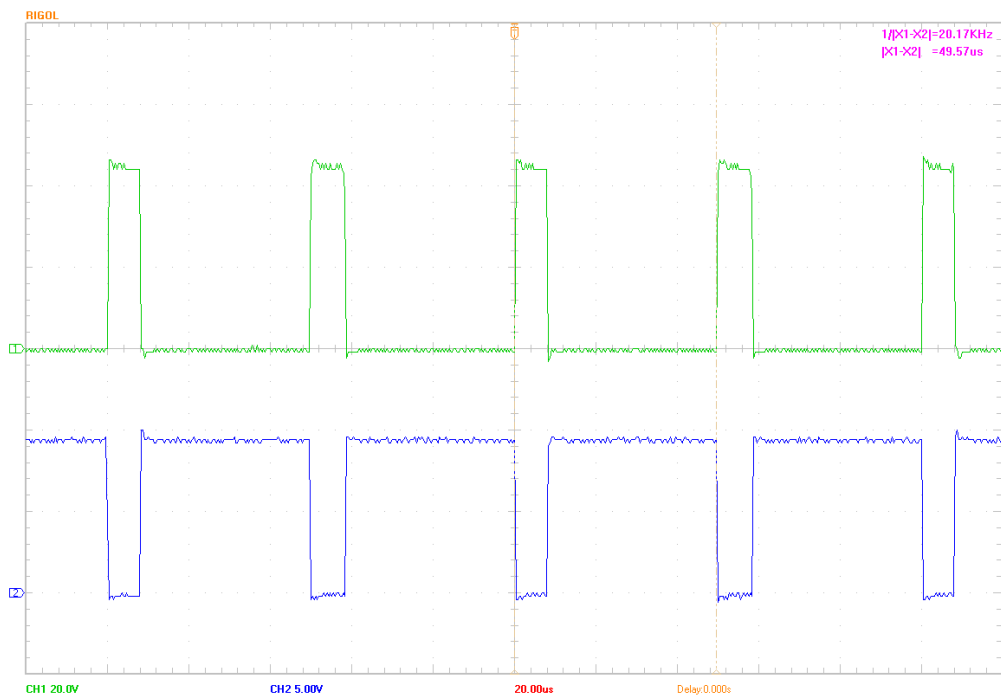
Na obr. 3.4 je zobrazen průběh na Gate tranzistoru při použití rezistoru $22 \, \Omega$.



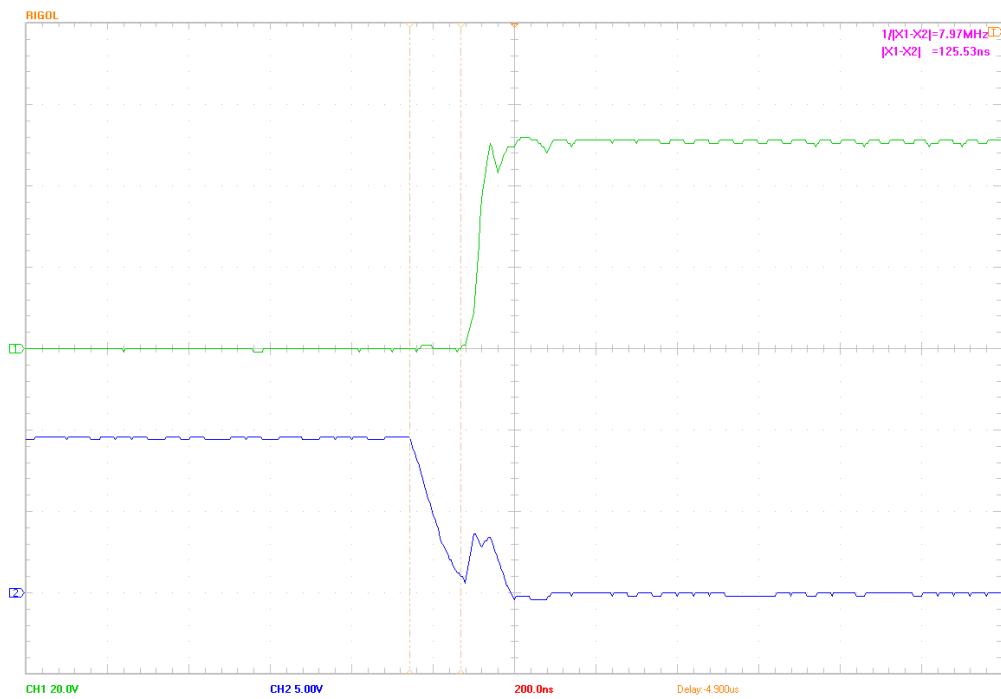
Obr. 3.4: Průběh na Gate tranzistoru s rezistorem $22 \, \Omega$

Jak bylo dříve uvedeno, musí být tranzistory střídavě spínány, přičemž nesmí dojít k jejich současnému sepnutí. Na obr. 3.5 je průběh spínání při chodu snižujícího měniče. Kmitočet je $\approx 20 \text{ kHz}$. První kanál má nastaveno rozlišení 20 V/div , protože signál není měřen mezi G–S, ale mezi G–GND a source je plovoucí. Mezi sepnutí a rozepnutím tranzistorů je programově vložen mrtvý čas 2 takty procesoru, jak je vidět na obr. 3.6. Při kmitočtu oscilátoru 16 MHz je to:

$$T_D = \frac{2}{f_{osc}} = \frac{2}{16 \cdot 10^6} = 125 \text{ ns} \quad (3.6)$$



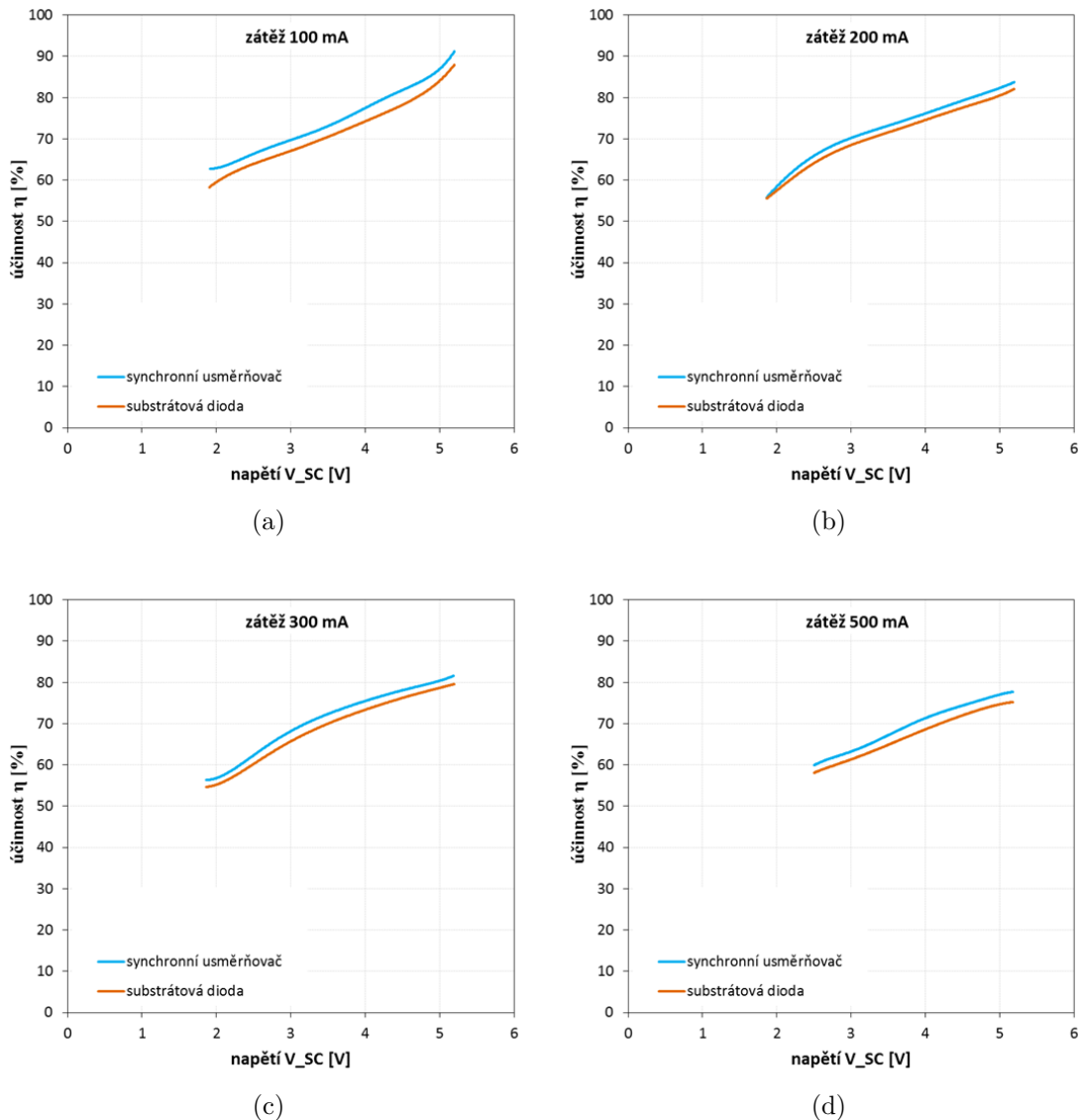
Obr. 3.5: Střídavé spínání tranzistorů - $f \approx 20 \text{ kHz}$



Obr. 3.6: Prodleva mezi sepnutím tranzistorů $T_D \approx 125 \text{ ns}$

3.3 Účinnost zvyšujícího měniče

Z dat získaných při testování měniče byly sestaveny křivky účinnosti v závislosti na napětí na superkondenzátorech, viz. obr. 3.7. Je na nich patrná přímá úměra mezi stupněm nabití kondenzátorů a účinností. Zajímavé je také porovnání účinnosti mezi synchronním usměrňovačem a usměrňováním pomocí substrátové diody v tranzistoru. Účinnost synchronního usměrňovače byla vždy o několik procent lepší, což odpovídá předpokladům.



Obr. 3.7: Účinnost měniče v závislosti na napětí superkondenzátorů při zátěži (a) 100 mA, (b) 200 mA, (c) 300 mA, (d) 500 mA.

Při měření byly vždy nejprve plně dobity superkondenzátory, načež bylo vypnuto

vstupní napětí. Měnič se tedy rozběhl ve zvyšujícím režimu. Výstup měniče byl připojen na elektronickou zátěž, nastavenou do režimu konstantního proudu. Měření bylo provedeno pro zatížení $I_O = 100, 200, 300$ a 500 mA , přičemž poslední z nich bylo vzhledem k velkému proudu I_{SC} ukončeno dříve. Účinnost je dána jako poměr výkonu ku příkonu. Pro výsledek v % navíc násobeno 100, zde tedy:

$$\eta = \frac{V_O \cdot I_O}{V_{SC} \cdot I_{SC}} \cdot 100 \quad (3.7)$$

Z uvedených grafů je zřejmé, že není vhodné provozovat měnič s příliš velkým poměrem napětí V_O/V_{SC} , neboť se snižujícím se napětím V_{SC} dochází k významnému snížení účinnosti. Lepší volbou by tedy bylo zapojit sériově více superkondenzátorů, a mít tak k dispozici napětí vyšší.

Na účinnost měniče má vliv také jedna nectnost navrženého obvodu, a to příliš hrubý krok regulace. Provedení nejmenšího možného regulačního zásahu vyvolá skokovou změnu proudu I_{SC} . Než se tento zásah projeví na výstupním napětí, dojde krátkodobě ke snížení účinnosti. Při použitém kmitočtu oscilátoru a kmitočtu PWM, viz. kapitola 2.3.2, je nejmenší možný regulační krok $1/400$, tedy 0,25 %.

Pro dosažení jemnější regulace by bylo možné použít Fast PWM režim namísto Phase Correct PWM režimu. Bylo by však obtížné zajistit patřičnou prodlevu T_D mezi spínáním tranzistorů. V takovém případě by bylo možné použít jiný budič MOSFET, který by zabezpečil, že nedojde k současnému sepnutí tranzistorů. Příkladem budič typ LTC4444, který obsahuje integrovanou anti shoot-through ochranu.

Další možností, jak zjemnit regulaci, je použít vyšší pracovní kmitočet oscilátoru. To by znamenalo použít jiný typ procesoru, např. z rodiny ATxmega. Také některé procesory z rodiny ATtiny by byly použitelné, a to díky možnosti taktovat PWM generátor nikoli z hlavního oscilátoru, nýbrž z odděleného oscilátoru s kmitočtem až 64MHz, např. typ ATtiny861.

4 Závěr

V práci byl vysvětlen princip funkce superkondenzátorů, jejich výhody, ale také omezení při použití v zařízeních pro akumulaci energie. V úvodní části byl vysvětlen princip jejich funkce a uvedeny rozdíly oproti běžným kondenzátorům. Byly také probrány možnosti, jak na superkondenzátorech vyrovnávat rozdíly napětí. Vzhledem k omezením, které použití superkondenzátorů přináší, je nezbytné použití měniče napětí. V další části byla vysvětlena funkce snižujícího a zvyšujícího měniče, a uvedeny vztahy pro výpočet obvodových veličin. Pro snížení ztrát v měniči je výhodné využít synchronní usměrňování.

Dále byl navržen kombinovaný měnič se synchronním usměrňovačem, popsáno obvodové řešení a proveden výpočet hodnot jednotlivých součástek. Bylo také vysvětleno řízení měniče pomocí mikroprocesoru, popsány jednotlivé režimy provozu a vysvětlena jejich funkce. Podrobně byly probrány periférie mikroprocesoru nezbytné pro funkci měniče. Zvláštní pozornost byla věnována principu generování PWM signálu pomocí časovače a měření potřebných veličin A/D převodníkem.

V závěrečné části byl popsán vývoj prototypu měniče, zdokumentováno měření a ladění parametrů. Pro analýzu funkce měniče byl prototyp rozšířen o rozhraní UART, díky čemuž bylo možné podrobně sledovat jeho chování a lépe tak odladit algoritmus regulace. Měnič předává informace o svém chování ve formátu CSV, který lze pohodlně načíst v tabulkovém procesoru a dále vyhodnocovat. Byla také porovnána účinnost synchronního usměrňovače vůči usměrňování diodou. Dle očekávání byla jeho účinnost lepší. Při zkoušení se ukázalo, jak je problematické pracovat s příliš malým napětím na superkondenzátorech, a jak silně toto napětí ovlivňuje účinnost. Z toho vyplývá, že by bylo vhodnější použít raději více kusů zapojených sériově.

Vzhledem k dostatečnému předimenzování klíčových součástek bylo možné provést ověření funkce měniče i mimo stanovené limity, a i zde byla funkčnost velmi dobrá. Nabíjení a vybíjení velkým proudem nebyl pro superkondenzátory žádný problém. Toto chování patří mezi jejich zásadní výhody při srovnání s akumulátory. Měnič by bylo možné ještě zdokonalit, zejména zjemnit regulaci. Závěrem však lze konstatovat, že výrobek splnil očekávání.

Literatura

- [1] HALLIDAY D., RESNICK R., WALKER J.: *Fyzika: vysokoškolská učebnice obecné fyziky*. 1. vyd. Brno: Vutium ; Praha: Prometheus, 2000. 1198 s. ISBN 80-214-1869-9.
- [2] HALPER M. S., ELLENBOGEN J. C.: *Supercapacitors: A Brief Overview*. [online]. McLean, Virginia: Mitre Corp., 2006, s. 1–41 [cit. 6. 4. 2019]. Dostupné z URL:
<http://www.mitre.org/sites/default/files/pdf/06_0667.pdf>.
- [3] *Maxwell Technologies® BOOSTCAP® Ultracapacitors*. [online]. Maxwell Technologies Inc., ©2009, s. 1–54 [cit. 6. 4. 2019]. Dostupné z URL:
<http://www.maxwell.com/images/documents/PG_boostcap_product_guide.pdf>.
- [4] *Datasheet AVX SCC LE Series*. [online]. AVX Corporation, 15. 1. 2019, [cit. 6. 4. 2019]. Dostupné z URL:
<<http://datasheets.avx.com/AVX-SCC-LE.pdf>>.
- [5] *Cell Balancing in Low Duty Cycle Applications*. [online]. Maxwell Technologies Inc., [b.r.] [cit. 6. 4. 2019]. Dostupné z URL:
<http://www.maxwell.com/images/documents/technote_cell_balancing.pdf>.
- [6] *Understanding Buck Power Stages in Switchmode Power Supplies [SLVA057]*. [online]. Texas Instruments Inc., 3. 1999, s. 1–36 [cit. 6. 4. 2019] Dostupné z URL:
<www.ti.com/lit/pdf/SLVA057>.
- [7] *Basic Calculation of a Buck Converter's Power Stage [SLVA477B]*. [online]. Texas Instruments Inc., 12. 2011, s. 1–8, poslední aktualizace 8. 2015 [cit. 6. 4. 2019]. Dostupné z URL:
<www.ti.com/lit/pdf/SLVA477B>.
- [8] *Understanding Boost Power Stages in Switchmode Power Supplies [SLVA061]*. [online]. Texas Instruments Inc., 3. 1999, s. 1–32 [cit. 6. 4. 2019]. Dostupné z URL:
<www.ti.com/lit/pdf/SLVA061>.
- [9] *Basic Calculation of a Boost Converter's Power Stage [SLVA372C]*. [online]. Texas Instruments Inc., 11. 2009, s. 1–9, poslední aktualizace 1. 2014 [cit. 6. 4. 2019]. Dostupné z URL:
<www.ti.com/lit/pdf/SLVA372C>.

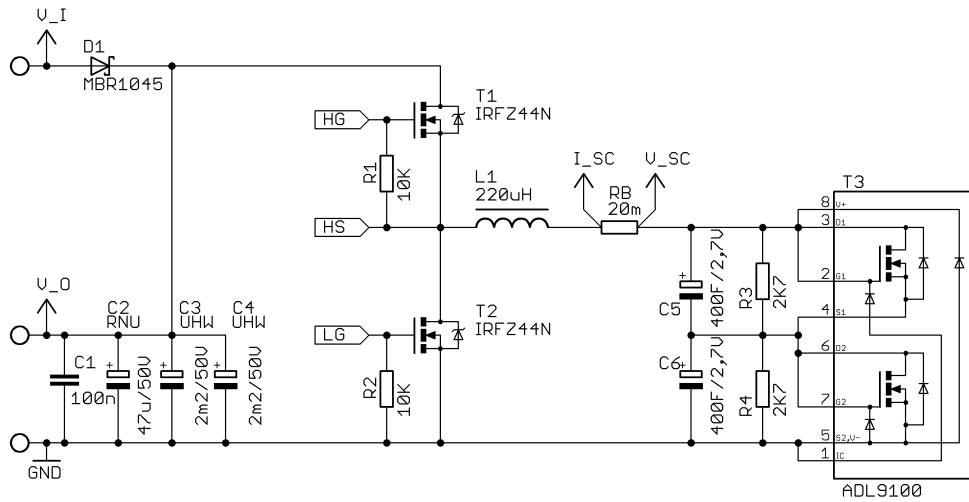
- [10] *Buck Converter Design Example*. [online]. Microchip Technology Inc., 2006, s. 1–17, [cit. 6. 4. 2019]. Dostupné z URL:
<http://www.microchip.com/stellent/groups/SiteComm_sg/documents/Training_Tutorials/en528032.pdf>.
- [11] *Datasheet BCAP3400 P285*. [online]. Maxwell Technologies Inc., ©2015, [cit. 6. 4. 2019]. Dostupné z URL:
<https://www.maxwell.com/images/documents/K2_2_85V_DS_3000619EN_3_.pdf>.
- [12] *Datasheet AGP4233*. [online]. Coilcraft Inc., 1.3.2019, [cit. 6. 4. 2019]. Dostupné z URL:
<<https://www.coilcraft.com/pdfs/agp4233.pdf>>.
- [13] *Datasheet IRFZ44N*. [online]. International Rectifier, 3. 1. 2001, [cit. 6. 4. 2019]. Dostupné z URL:
<<http://www.irf.com/product-info/datasheets/data/irfz44n.pdf>>.
- [14] *Datasheet UCC27211*. [online]. Texas Instruments Inc, 11. 2011, poslední aktualizace 12. 2014 [cit. 6. 4. 2019]. Dostupné z URL:
<<http://www.ti.com/lit/gpn/ucc27211>>.
- [15] *Datasheet LM2675*. [online]. Texas Instruments Inc, 5. 2004, poslední aktualizace 6. 2016 [cit. 6. 4. 2019]. Dostupné z URL:
<<http://www.ti.com/lit/gpn/lm2675>>.
- [16] *Datasheet Murata 1200RS Series*. [online]. Murata Power Solutions, Inc., ©2011, [cit. 6. 4. 2019]. Dostupné z URL:
<https://www.murata-ps.com/data/magnetics/kmp_1200r.pdf>.
- [17] *Datasheet LF50*. [online]. STMicroelectronics, 5. 2017, [cit. 6. 4. 2019]. Dostupné z URL:
<<https://www.st.com/resource/en/datasheet/lfxx.pdf>>.
- [18] *Datasheet ATmega32A*. [online]. Microchip Technology Inc., 11. 2018, [cit. 6. 4. 2019]. Dostupné z URL:
<<http://ww1.microchip.com/downloads/en/DeviceDoc/ATmega32A-DataSheet-Complete-DS40002072A.pdf>>.
- [19] *Datasheet Abracon ABL Series*. [online]. Abracon LLC., 27. 3. 2018, [cit. 6. 4. 2019]. Dostupné z URL:
<<https://www.abracon.com/Resonators/ABL.pdf>>.

- [20] *Datasheet Nichicon RNU Series*. [online]. Nichicon Corporation, [b.r.] [cit. 6. 4. 2019]. Dostupné z URL: <http://www.nichicon.co.jp/english/products/pdfs/e-rnu.pdf>.
- [21] *Datasheet Nichicon RS8 Series*. [online]. Nichicon Corporation, [b.r.] [cit. 6. 4. 2019]. Dostupné z URL: <http://www.nichicon.co.jp/english/products/pdfs/e-rs8.pdf>.
- [22] *Datasheet Nichicon UHW Series*. [online]. Nichicon Corporation, [b.r.] [cit. 6. 4. 2019]. Dostupné z URL: <http://www.nichicon.co.jp/english/products/pdfs/e-uhw.pdf>.
- [23] *Datasheet Caddock SR Series*. [online]. Caddock Electronics Inc., 2017, [cit. 6. 4. 2019]. Dostupné z URL: http://www.caddock.com/Online_catalog/Mrktg_Lit/TypeSR.pdf.
- [24] *Datasheet ALD910022*. [online]. Advanced Linear Devices Inc., ©2014, [cit. 6. 4. 2019]. Dostupné z URL: <https://www.aldinc.com/pdf/ALD810022.pdf>.
- [25] *ALD8100XX/ALD9100XX FAMILY of SUPERCAPACITOR AUTO BALANCING (SAB™) MOSFET ARRAYS*. [online]. Advanced Linear Devices Inc., ©2014, [cit. 6. 4. 2019]. Dostupné z URL: <https://www.aldinc.com/pdf/ALD8100xxFamily.pdf>.
- [26] *Datasheet ST232B*. [online]. STMicroelectronics, 8. 2. 2008, [cit. 6. 4. 2019]. Dostupné z URL: <https://www.st.com/resource/en/datasheet/st232b.pdf>.
- [27] *Fundamentals of MOSFET and IGBT Gate Driver Circuits [SLUA618A]*. [online]. Texas Instruments Inc., 3. 2017, s. 1–48, poslední aktualizace 10. 2018 [cit. 6. 4. 2019]. Dostupné z URL: www.ti.com/lit/pdf/slua618a.
- [28] *Datasheet MBR1045*. [online]. Vishay Intertechnology Inc., 19. 9. 2018, poslední aktualizace 1. 1. 2019 [cit. 6. 4. 2019]. Dostupné z URL: <https://www.vishay.com/docs/88669/mbr10xx.pdf>.
- [29] *Datasheet SB240*. [online]. Vishay Intertechnology Inc., 13. 8. 2013, poslední aktualizace 8. 2. 2017 [cit. 6. 4. 2019]. Dostupné z URL: <https://www.vishay.com/docs/88717/sb220.pdf>.

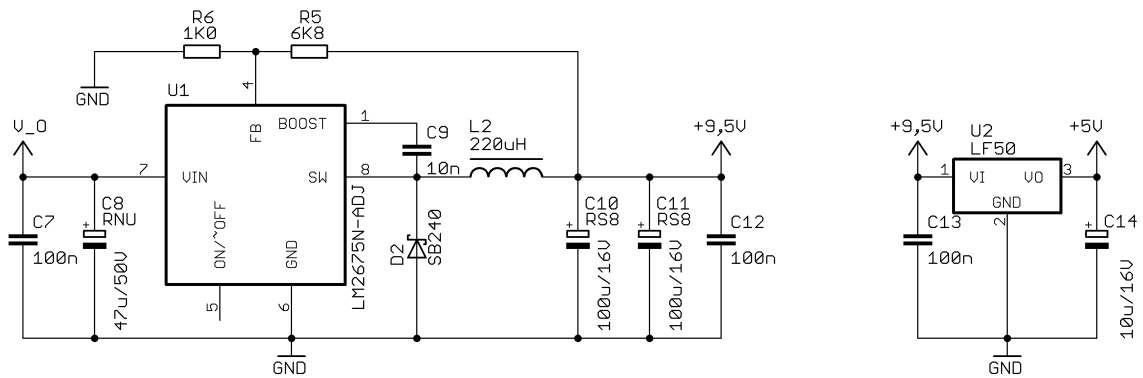
Seznam příloh

A Schéma prototypu	45
B Deska prototypu	47
C Vývojové diagramy	48
D Obsah přiloženého média	50

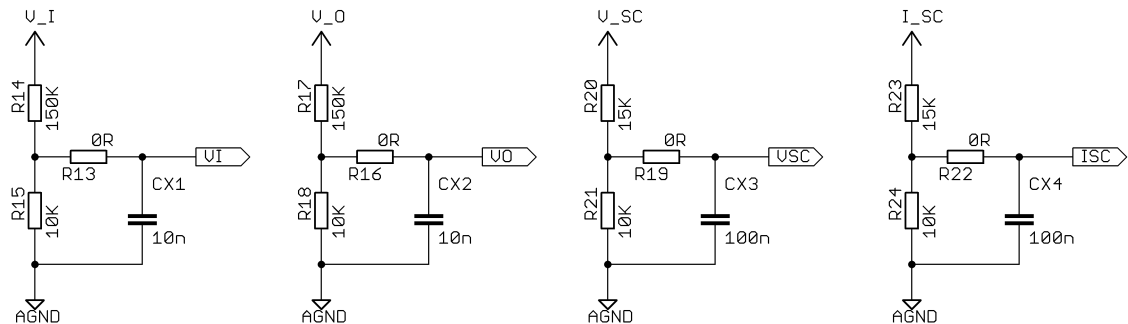
A Schéma prototypu



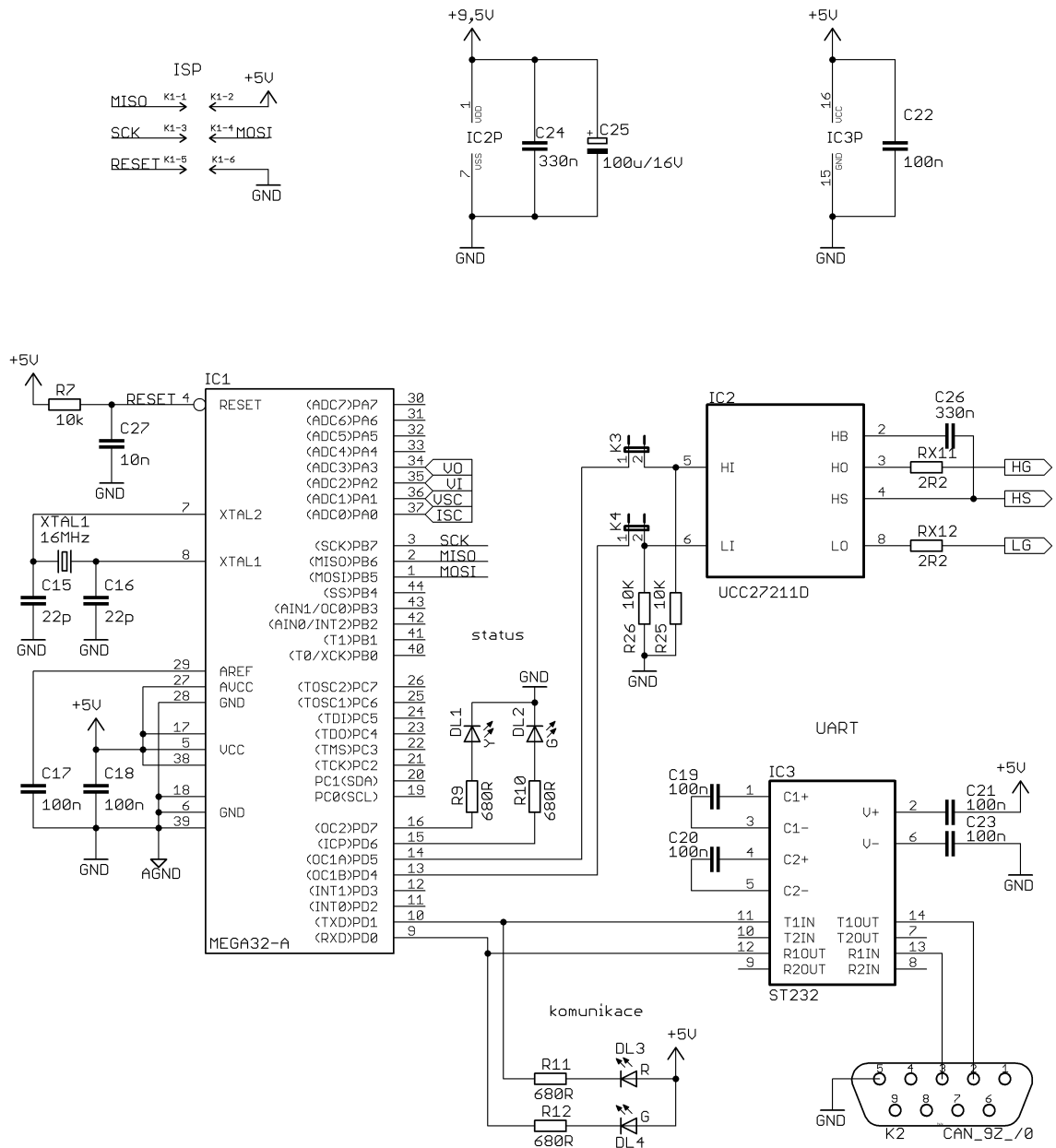
Obr. A.1: Výkonová část



Obr. A.2: Pomocné napájení

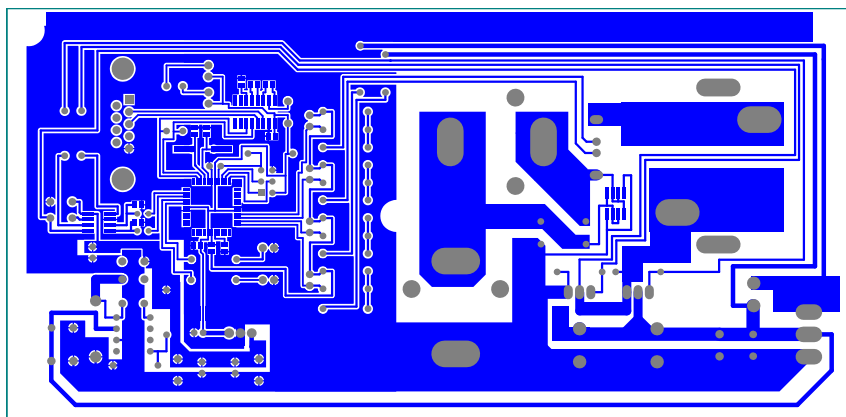


Obr. A.3: Přizpůsobení pro A/D

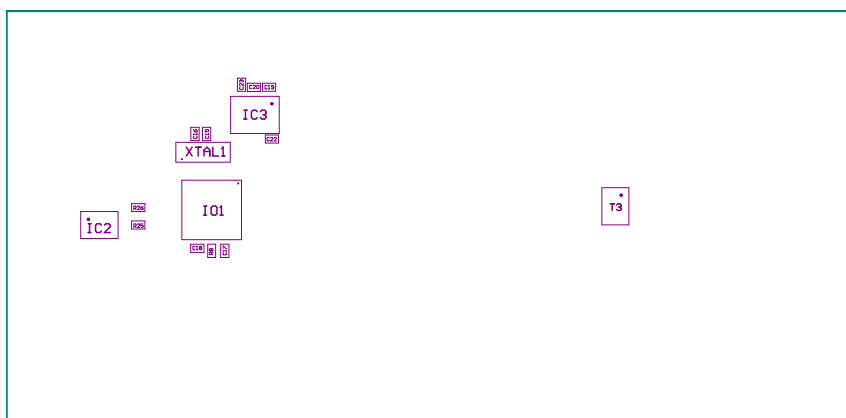


Obr. A.4: Řízení a komunikace

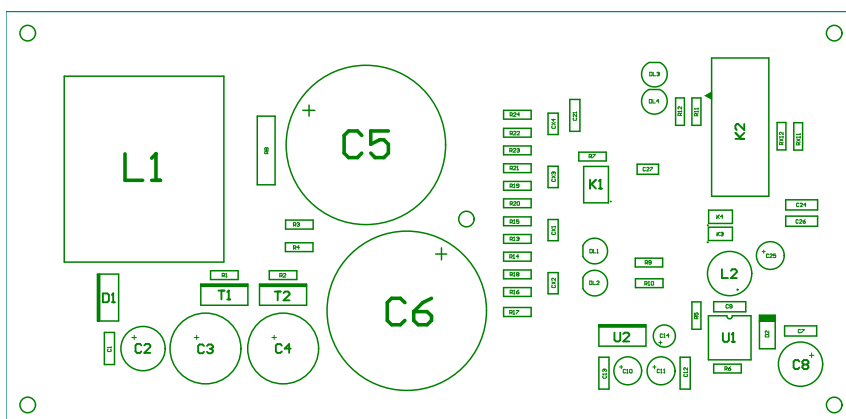
B Deska prototypu



Obr. B.1: Obrazec spojů. M 1 : 1,8

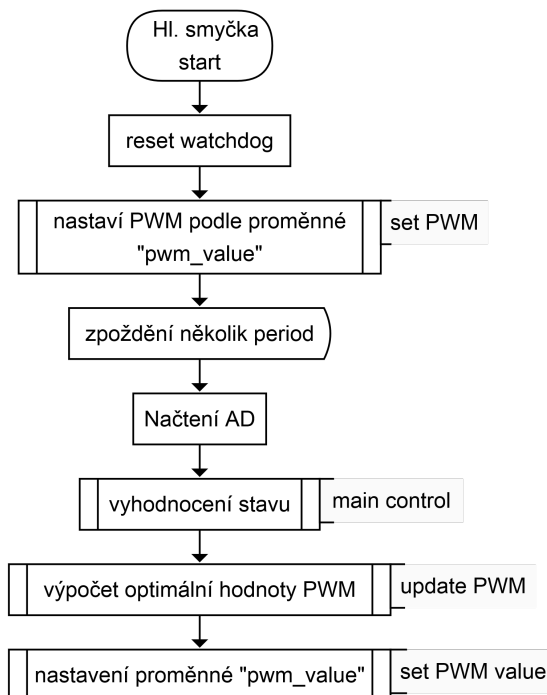


Obr. B.2: Osazení spodní strany. M 1 : 1,8

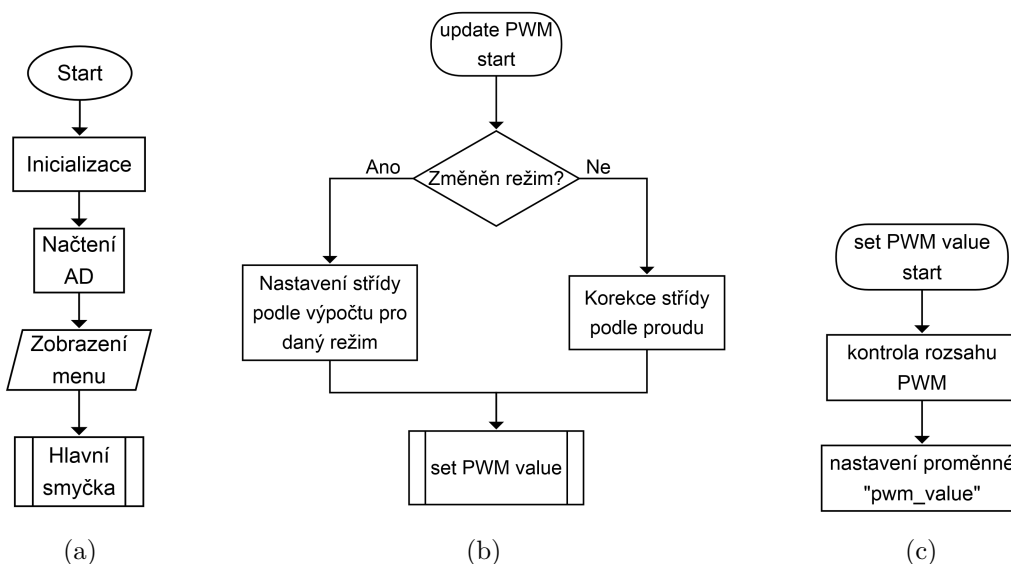


Obr. B.3: Osazení horní strany. M 1 : 1,8

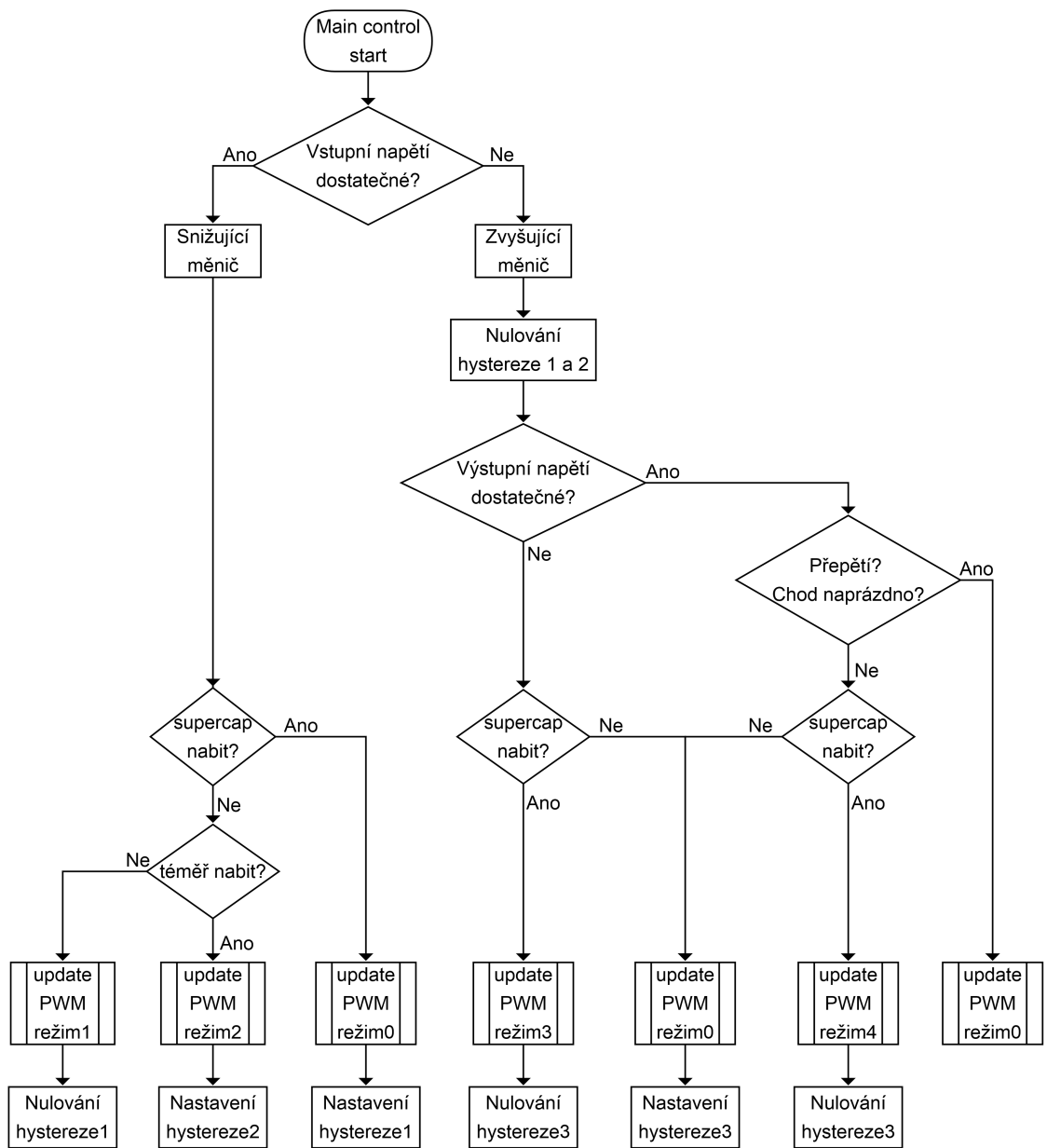
C Vývojové diagramy



Obr. C.1: Vývojový diagram - hlavní smyčka



Obr. C.2: Vývojový diagram (a) inicializace, (b) fce. update PWM, (c) fce. set PWM value.



Obr. C.3: Vývojový diagram funkce main control

D Obsah přiloženého média

Na přiložené SD kartě jsou data pro výrobu prototypu. V adresáři FW jsou zdrojové kódy pro Atmel Studio, v adresáři HW jsou kompletní podklady pro výrobu prototypu z programu Altium Designer a dále samotné schéma pro program EAGLE. V adresáři CSV jsou výpisy z testování měniče tak, jak je za běhu generoval, navíc doplněny o sloupce s přepočtem ADC hodnot na napětí a proud.

```
/ ..... kořenový adresář přiloženého CD
├── CSV ..... csv soubory s daty z testování
│   ├── step-down.csv
│   ├── step-up_200mA.csv
│   └── step-up_naprazdno.csv
├── FW ..... kompletní solution pro Atmel Studio
│   └── SuperCap_v.8.zip
├── HW ..... data pro výrobu prototypu
│   ├── Altium ..... kompletní dokumentace pro Altium
│   │   └── DC_DC_Menic_rev.1.1.zip
│   └── Eagle ..... pouze schema pro Eagle
│       └── DC_DC.sch
├── Pictures ..... obrázky použité v práci
└── 195180_BP_Fridrich.pdf ..... tato práce v .pdf
```