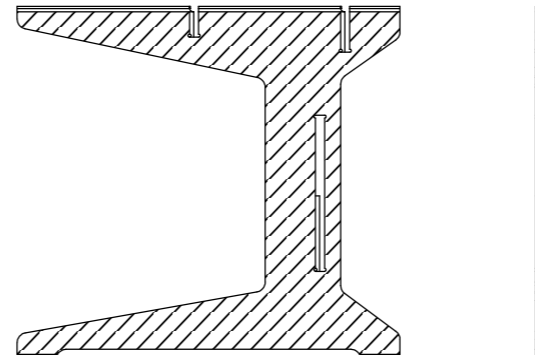
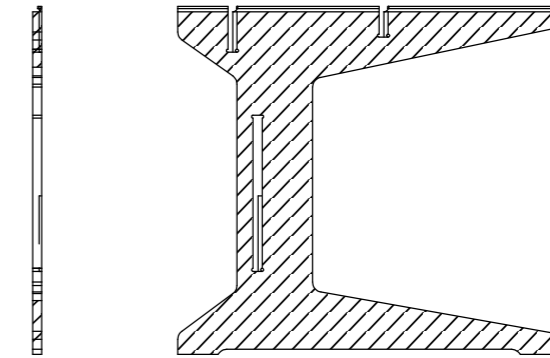


1 - levá noha stolu



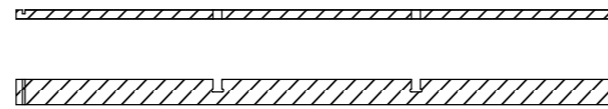
2 - pravá noha stolu



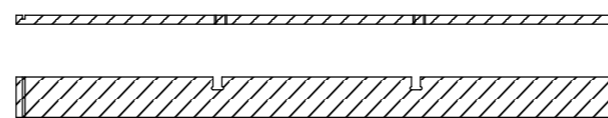
3 - příčný vrchní svlak - dva kusy



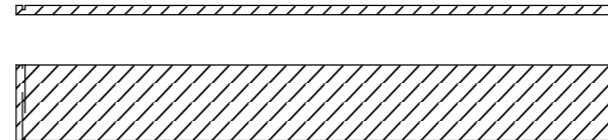
4 - vrchní přední svlak



5 - vrchní zadní svlak



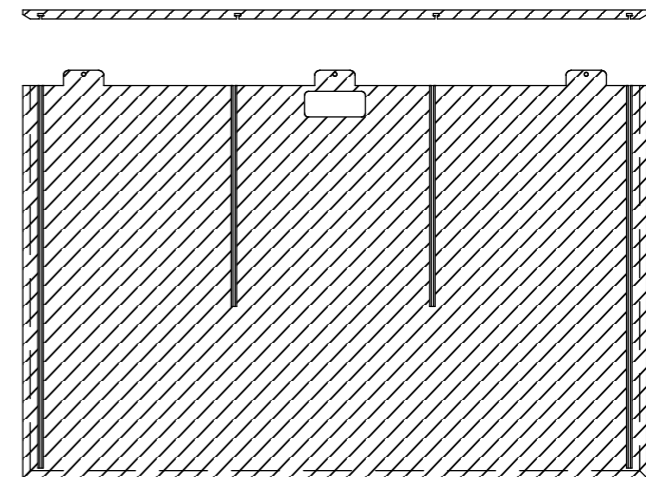
6 - spodní svlak



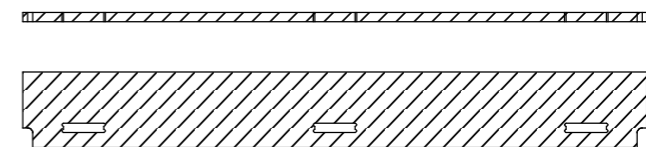
7 - kryt otvoru průchodu kabelů




8 - deska stolu



9 - zadní svlak desky stolu



	ČZU - FLD - Katedra zpracování dřeva a biomateriálů	
	Název práce: Pracovní stůl z multiplexu	
Výkres - kusovník	M 1:15 A3	č.: <b>2.</b>
jméno: Radek Náhlík	ročník: III.	ak. rok: 2018/2019
obor: Dřevařství		