

**Česká zemědělská univerzita v Praze**

**Provozně ekonomická fakulta**

**Katedra informačního inženýrství**



**Bakalářská práce**

**Přenosná herní konzole za pomoci Raspberry Pi**

**Tomáš Novák**

**© 2022 ČZU v Praze**

## ZADÁNÍ BAKALÁŘSKÉ PRÁCE

Tomáš Novák

Informatika

Název práce

**Přenosná herní konzole za pomoci Raspberry pi**

Název anglicky

**Handheld gaming console powered by Raspberry pi**

---

### Cíle práce

Cílem práce je vytvoření přenosné herní konzole založené na mikropočítači Raspberry Pi umožňující lokální hraní či streamování ze vzdáleného počítače nebo komerčních cloudových řešení. Dále bude v práci srovnána tato přenosná herní konzole s komerčně dostupnými možnostmi.

### Metodika

V teoretické části bude představen mikropočítač Raspberry Pi, který je srdcem celého projektu. Následovat bude představení existujících komerčních řešení a jejich vlastností. Hlavní součástí teoretické části poté bude rešerše uvedené literatury a ostatních dostupných zdrojů.

Praktická část je věnována tvorbě celého projektu. Nejprve bude provedena analýza zjištěných informací a tvorba prvních návrhů zapojení a sestavení. Následovat bude první fáze testování, která umožní iterativní úpravy zařízení a odstranění nedostatků. V neposlední řadě pak dojde na srovnání hotové konzole s dostupnými řešeními na trhu, z hlediska ekonomického i praktického.

Na základě poznatků z testování a porovnání je formulován závěr a zhodnocení bakalářské práce.

## Doporučený rozsah práce

30-40 stran

## Klíčová slova

Raspberry Pi, konzole, mikropočítač, videohry, přenosná konzole, Linux

---

## Doporučené zdroje informací

GAY, W. *Experimenting with Raspberry Pi*. [New York, New York]: Apress, 2014. ISBN 9781484207703.

MAŤÁTKO, J. *Elektronika*. Praha: Idea servis, 1995, 1995. ISBN 80-85970-00-7.

POKORNÝ, P. *Blender : naučte se 3D grafiku*. Praha: BEN – technická literatura, 2009. ISBN 978-80-7300-244-2

ROBINSON, A. – COOK, M. *Raspberry Pi projects .*. Chichester, England: Wiley, 2014. ISBN 978-1-118-55543-9.

UPTON, E. – HALFACREE, G. – GONER, J. *Raspberry Pi : uživatelská příručka*. Brno: Computer Press, 2013. ISBN 978-80-251-4116-8.

---

## Předběžný termín obhajoby

2021/22 LS – PEF

## Vedoucí práce

Ing. Marek Pícka, Ph.D.

## Garantující pracoviště

Katedra informačního inženýrství

---

Elektronicky schváleno dne 1. 3. 2022

**Ing. Martin Pelikán, Ph.D.**

Vedoucí katedry

---

Elektronicky schváleno dne 7. 3. 2022

**doc. Ing. Tomáš Šubrt, Ph.D.**

Děkan

V Praze dne 07. 03. 2022

### **Čestné prohlášení**

Prohlašuji, že svou bakalářskou práci "Přenosná herní konzole za pomoci Raspberry Pi" jsem vypracoval samostatně pod vedením vedoucího bakalářské práce a s použitím odborné literatury a dalších informačních zdrojů, které jsou citovány v práci a uvedeny v seznamu použitých zdrojů na konci práce. Jako autor uvedené bakalářské práce dále prohlašuji, že jsem v souvislosti s jejím vytvořením neporušil autorská práva třetích osob.

V Praze dne, 15.3.2022

---

## **Poděkování**

Rád bych touto cestou poděkoval Ing. Marku Píckovi, Ph.D., za pečlivé a odborné vedení a za pomoc při zpracování této práce. V neposlední řadě bych také chtěl poděkovat rodičům za technické poznámky a trpělivost, neb hluk z 3D tisku musel být zajisté nepříjemný. A Vojtěchu s Klárou Novákovým za korekturu během vypracovávání, stejně tak jako Jiřímu Novákovi a Tereze Sýkorové.

# Přenosná herní konzole za pomoci Raspberry Pi

## Abstrakt

Tato bakalářská práce pojednává o vlastním návrhu a realizaci přenosné herní konzole postavené na počítači Raspberry Pi. Hlavní náplní je vytvoření 3D návrhu konstrukce, jejího zapojení a v neposlední řadě i sestavení, ze které bude plynout porovnání s komerčními řešeními.

V rámci teoretické části je představena historie přenosných herních konzolí, která je inspirací pro vznik vlastního zařízení. Dále následuje představení mikropočítače Raspberry Pi, jenž je řídicí jednotkou celé konzole, a jeho starších verzí.

Na základě teoretických poznatků a analýzy komerčních řešení je vypracován návrh vlastního zařízení. Tento proces je popsán v praktické části bakalářské práce. Nejprve proběhla analýza vlastních požadavků pro všeobecné využití zařízení a následně pokračoval vlastní 3D návrh konstrukce. Další částí je ověření funkčnosti návrhu a úpravy, které nebyly zřejmé bez fyzického modelu. Poslední částí realizace je sestavení konstrukce, ekonomická analýza a srovnání s komerčními řešeními.

**Klíčová slova:** Raspberry Pi, Konzole, Mikropočítač, Videohry, Přenosná konzole, Linux

# **Handheld gaming console powered by Raspberry pi**

## **Abstract**

This bachelor thesis deals about custom solution and realisation of handheld gaming console based on Raspberry Pi computer. Focus is 3D design of the console, its wiring, and its build, which is going to be basis for comparison with commercial solutions.

In theoretical part, history of handheld gaming devices is described, which is the main inspiration of creation of such device. Continued with describing Raspberry Pi computer, which is the main board of the whole console, and looking into its older versions.

Based on theoretical part and analysing of commercial solutions, main design of custom solution is created. This part is fully described in practical part of bachelor thesis. At first, analysis of requirements was done, and then thesis continued with custom 3D design of the construction. Next part is proof of concept of said design, and changes which were not obvious from first glance. In the last part, complete build is described, as well as economic analysis and comparison to commercial solutions.

**Keywords:** Raspberry Pi, Console, Microcomputer, Videogames, Handheld console, Linux

# Obsah

<b>1 Úvod.....</b>	<b>11</b>
<b>2 Cíl práce a metodika .....</b>	<b>12</b>
2.1 Cíl.....	12
2.2 Metodika .....	12
<b>3 Teoretická východiska .....</b>	<b>13</b>
3.1 Historie přenosných herních konzolí .....	13
3.1.1 Nintendo Game Boy .....	14
3.1.2 Nintendo DS .....	15
3.1.3 Sony PlayStation Portable .....	16
3.1.4 Sony PlayStation Vita.....	17
3.2 Současné přenosné herní konzole .....	18
3.2.1 Nintendo Switch .....	19
3.2.2 Steam Deck.....	20
3.3 Představení Raspberry Pi .....	21
3.3.1 Důležité postavy .....	21
3.3.2 Časová osa .....	21
3.3.3 Specifikace zvolené desky .....	23
3.4 Konzole založené na Raspberry Pi.....	25
3.4.1 Creoqode Lyra .....	25
3.4.2 Retro GP430 .....	26
3.4.3 Waveshare Game Hat .....	27
3.4.4 PiBoy DMG .....	28
3.4.5 Retro Dreamer G4A CM4.....	29
3.5 Emulace herních konzolí.....	30
3.5.1 ePSXe.....	31
3.5.2 PPSSPP .....	32
3.5.3 DOSBox.....	33
3.5.4 RetroArch.....	33
<b>4 Vlastní práce .....</b>	<b>34</b>
4.1 Zhodnocení komerčních řešení .....	34
4.1.1 Vlastnosti porovnávaných konzolí.....	34
4.1.2 Požadavky na vlastní zařízení.....	35
4.2 Popis stavby vlastního řešení .....	36
4.2.1 2D návrh .....	36
4.2.2 Seznam součástí .....	37
4.2.3 3D návrh .....	38
4.2.4 3D tisk.....	42



4.2.5	Zapojení a programování pomocného počítače Teensy++ .....	45
4.2.6	Úpravy návrhů na základě prototypů .....	49
4.2.7	Instalace OS a emulátorů .....	52
4.2.8	Aplikace a nastavení pro zlepšení UX .....	54
<b>5</b>	<b>Výsledky a diskuse .....</b>	<b>57</b>
5.1	Zhodnocení náročnosti návrhu a stavby zařízení .....	57
5.1.1	Náročnost návrhu .....	57
5.1.2	Výsledná použitelnost .....	58
5.2	Porovnání vize a výsledků .....	59
5.3	Technické údaje .....	60
5.4	Vlastní výroba oproti komerčně dostupným konzolím .....	61
<b>6</b>	<b>Závěr .....</b>	<b>62</b>
<b>7</b>	<b>Bibliografie .....</b>	<b>63</b>

## Seznam obrázků

Obrázek 1: Waco Tic Tac Toe, <a href="https://en.wikipedia.org/wiki/Waco_(toymaker)">https://en.wikipedia.org/wiki/Waco_(toymaker)</a> .....	13
Obrázek 2: Nintendo Game Boy, <a href="https://cs.wikipedia.org/wiki/Game_Boy">https://cs.wikipedia.org/wiki/Game_Boy</a> .....	14
Obrázek 3: Nintendo DS, <a href="https://nintendo.fandom.com/wiki/Nintendo_DS">https://nintendo.fandom.com/wiki/Nintendo_DS</a> .....	15
Obrázek 4: Sony PlayStation Portable (PSP), <a href="https://cs.wikipedia.org/wiki/PlayStation_Portable">https://cs.wikipedia.org/wiki/PlayStation_Portable</a> .....	16
Obrázek 5: PlayStation Vita (PSV), <a href="https://cs.wikipedia.org/wiki/PlayStation_Vita">https://cs.wikipedia.org/wiki/PlayStation_Vita</a> .....	17
Obrázek 6: Nintendo Switch, Razer Kishi, Samsung Galaxy S10 .....	18
Obrázek 7: Nintendo Switch, <a href="https://cs.wikipedia.org/wiki/Nintendo_Switch">https://cs.wikipedia.org/wiki/Nintendo_Switch</a> .....	19
Obrázek 8: Steam Deck, <a href="https://games.tiscali.cz/hardware/valve-nenaslo-jedinou-hru-kerou-by-steam-deck-nerozchodil-515655">https://games.tiscali.cz/hardware/valve-nenaslo-jedinou-hru-kerou-by-steam-deck-nerozchodil-515655</a> .....	20
Obrázek 9: Raspberry Pi 4B, <a href="https://www.unicomputer.cz/pocitace-a-software/interni-single-board/raspberry-pi-4-model-b-4gb-jednodeskovy-pocitac-12406.html">https://www.unicomputer.cz/pocitace-a-software/interni-single-board/raspberry-pi-4-model-b-4gb-jednodeskovy-pocitac-12406.html</a> .....	24
Obrázek 10: Creocode Lyra, <a href="https://www.creocode.com/lyra">https://www.creocode.com/lyra</a> .....	25
Obrázek 11: Retro GP430, <a href="https://retrododo.com/retro-gp430/">https://retrododo.com/retro-gp430/</a> .....	26
Obrázek 12: Waveshare Game Hat, <a href="https://rpishop.cz/kapesni/1157-waveshare-game-hat.html">https://rpishop.cz/kapesni/1157-waveshare-game-hat.html</a> .....	27
Obrázek 13: PiBoy DMG, <a href="https://experimentalpi.com/PiBoy-DMG--Kit_p_18.html">https://experimentalpi.com/PiBoy-DMG--Kit_p_18.html</a> .....	28
Obrázek 14: Retro Dreamer G4A CM4, <a href="https://www.kickstarter.com/projects/eddieta/retro-dreamer-g4a-cm4-by-my-retro-game-case">https://www.kickstarter.com/projects/eddieta/retro-dreamer-g4a-cm4-by-my-retro-game-case</a> .....	29
Obrázek 15: 2D návrh přední strany v programu Adobe Photoshop CC .....	36
Obrázek 16: Úvodní verze návrhu v 3D programu Blender .....	38
Obrázek 17: Verze návrhu se sloupky v 3D programu Blender .....	39
Obrázek 18: Verze návrhu se zaoblenou stěnou v 3D programu Blender .....	39
Obrázek 19: Detail uchycení vrchního tlačítka v 3D programu Blender .....	40
Obrázek 20: Hotová čelní strana konzole v 3D programu Blender .....	40
Obrázek 21: Hotová zadní strana konzole v 3D programu Blender .....	41
Obrázek 22: Návrh tlačítek vrchní strany v programu PrusaSlicer .....	41
Obrázek 23: Prototyp čelní strany v programu PrusaSlicer .....	42
Obrázek 24: 3D tištěná konstrukce pro uchycení ventilátoru .....	43
Obrázek 25: Prototyp čelní strany, s přidavnou konstrukcí pro ventilátor .....	43

Obrázek 26: Sada prototypů s hotovým zařízením.....	44
Obrázek 27: Návrh plošného spoje pro tlačítka.....	45
Obrázek 28: Hotový plošný spoj pro tlačítka .....	45
Obrázek 29: Joystick.....	46
Obrázek 30: Nabíječka Adafruit Micro-Lipo .....	46
Obrázek 31: USB prodlužovací kabel .....	47
Obrázek 32: Raspberry Pi se zapojeným displejem pomocí 15pin flex kabelu.....	47
Obrázek 33: Teensy++ 2.0 Schéma, <a href="https://www.pjrc.com/store/teensypp.html">https://www.pjrc.com/store/teensypp.html</a> .....	48
Obrázek 34: Finální zapojení čelní strany konzole.....	49
Obrázek 35: Finální zapojení zadní strany konzole.....	49
Obrázek 36: Tisk hmatníků pro tlačítka na vrchní straně konzole .....	50
Obrázek 37: Přídavné tlačítko pro pozastavení hry .....	50
Obrázek 38: 3,5mm audio jack pro připojení výstupu.....	50
Obrázek 39: Hotová konstrukce konzole s úpravami .....	51
Obrázek 40: Instalátor NOOBS, <a href="https://projects.raspberrypi.org/en/projects/noobs-install">https://projects.raspberrypi.org/en/projects/noobs-install</a> ....	52
Obrázek 41: Rozhraní EmulationStation .....	53
Obrázek 42: Hra Grand Turismo spuštěná na konzoli.....	53
Obrázek 43: Dialogové okno pro připojení ke vzdálené ploše.....	54
Obrázek 44: Ikona klávesnice na obrazovce v hlavní liště.....	55
Obrázek 45: Plocha konzole s aplikacemi .....	56
Obrázek 46: Bus Simulator 21, streamovaný z PC pomocí služby Steam Link.....	58
Obrázek 47: Nintendo Switch a vlastní konzole.....	59
Obrázek 48: Nintendo Switch a vlastní konzole.....	59
Obrázek 49: Konstrukce konzole v programu blender .....	60
Obrázek 50: Finální konzole.....	61

## Seznam tabulek

Tabulka 1: Komponenty verzí Raspberry Pi.....	23
Tabulka 2: Rozbor představených konzolí využívající RPi.....	34
Tabulka 3: Seznam součástí pro Bakalářskou práci.....	37
Tabulka 4: Technické údaje konzole .....	60

## Seznam použitých zkratk

RAM – Random Access Memory  
SOC – System On Chip  
CPU – Central Processing Unit  
LCD – Liquid Crystal Display  
GPIO – General Purpose Input Output

# 1 Úvod

Herní konzole jsou již od jejich vzniku nejrozšířenějším způsobem, jak si lidé užívají videohry, které pro ně znamenají útek od reality či zajímavý koníček. Druhá a třetí nejúspěšnější herní konzole všech dob však není domácí záležitost, nýbrž přenosné zařízení, díky němuž je možné hrát videohry prakticky kdekoliv. S nárůstem cestování a dojíždění za prací či školou se pak zvyšuje poptávka po možnosti zábavy na cestách.

Raspberry Pi je otevřená platforma založená na procesorech architektury ARM, které díky rychlému vývoji posledních let poskytují dostatečné množství výkonu i na složitější operace, jako například hraní již zmiňovaných her. Vzhledem k nízké ceně jde i o zajímavé řešení pro školy či první počítače pro děti. Díky své otevřenosti je pak ideální pro použití další otevřené platformy, Linuxu.

Linux je „Open source“ operační systém, díky kterému si každý uživatel s dostatečnou znalostí programování může vytvořit vlastní distribuci nebo úpravy. Vzhledem ke své otevřenosti je pak šířen zdarma, a získává si tím zajímavou pozici na trhu operačních systémů, jako alternativa k nejrozšířenějším systémům Windows či MacOS. S rozmachem Linuxu v posledních letech pak přichází i s pokusy o rozšíření podpory pro videohry, obzvláště pomocí Protonu, vrstvě kompatibility pro hry naprogramované pro systém Windows.

Proton vzniká spoluprací mezi společnostmi Valve a CodeWeavers, a jedná se o software, který funguje jako vrstva mezi aplikacemi či hrami, pro operační systém Windows a Linux s minimálním dopadem na výkon. Proton je zaměřený přímo na hry, a naopak aplikace WINE, ze které Proton vychází, se specializuje na zprostředkování prostředí pro ostatní běžné aplikace.

Já sám jsem byl velmi zaujat zařízením Steam Deck, od firmy Valve, které právě využívá operační systém Linux, namísto běžnějších Windows, nicméně k celkové nedostupnosti na trhu mi přišla stavba vlastního řešení jako zajímavá příležitost se i něco přiučit.

## **2 Cíl práce a metodika**

### **2.1 Cíl**

Cílem práce je navržení a sestavení přenosné herní konzole umožňující lokální či streamované hraní, jejímž základem bude počítač Rapsberry Pi. Dílčím cílem je porovnání zhotoveného zařízení s komerčními možnostmi, a srovnání nedostatků či pozitiv.

### **2.2 Metodika**

V teoretické části bude krátce představena historie přenosných herních konzolí, která je inspirací pro vznik této práce. Následovat bude představení mikropočítače Raspberry Pi a jeho předchozích verzí. V závěru této části budou představeny existující komerční řešení a jejich komponenty a v neposlední řadě bude provedena rešerše uvedené literatury a ostatních dostupných zdrojů.

V praktické části bude nejprve provedeno porovnání použitých komponent komerčních produktů, ze kterého vyplyne seznam součástek a prvotní návrh v programu Blender. Následovat bude fáze úprav zařízení, zejména designu vnější konstrukce, a odstraňování skrytých nedostatků při navrhování či přidávání nových funkcionalit. V závěru práce dojde na srovnání hotové konzole s komerčními řešeními na trhu, a to jak z hlediska ekonomického, tak i praktického.

Na základě poznatků z testování a porovnávání produktů bude formulován závěr a zhodnocení bakalářské práce.

## 3 Teoretická východiska

### 3.1 Historie přenosných herních konzolí

Za první přenosnou herní konzoli se dá považovat Tic Tac Toe, neboli piškvorky od společnosti Waco, uvedené na obrázku č. 1. Dnes bychom si nemohli konzoli představit bez obrazovky, avšak tento přístroj má pouze 9 tlačítek svítících červeně nebo zeleně podle toho, kdo byl na tahu. Od roku 1972 se však hodně změnilo a v následujících odstavcích je prezentována evoluce handheld konzolí. [1]



Obrázek 1: Waco Tic Tac Toe, [https://en.wikipedia.org/wiki/Waco\\_\(toymaker\)](https://en.wikipedia.org/wiki/Waco_(toymaker))

### 3.1.1 Nintendo Game Boy

Na níže uvedeném obrázku č. 2 je fotografie konzole Nintendo Game Boy uvedené na trh 21. dubna 1989, jež je zajisté nejdůležitější přenosnou herní konzolí, které se prodalo přes 118 milionů kusů po celém světě. Výhodou je možnost výměny paměťových médií, narozdíl od ostatních průkopníků této době, které byly jednoúčelové. Díky tomu podporuje různé hry, a například takový Tetris, jeden z titulů vydaných společně s konzolí, který zná dnes skoro každý. Game Boy čerpal inspiraci ze soudobé konzole Nintendo Entertainment System, především z jejího ovladače, který si narozdíl od dnešních joysticků a množství tlačítek vystačil pouze s 4 tlačítky a 4 směrovým pozičním kloboučkem, známým také jako d-pad<sup>1</sup>. Pro zobrazení slouží LCD display s rozlišením 160x144, který ovšem neměl podsvícení, a tak dal za příležitost vzniku různým doplňkům, řešícím tento nedostatek. O několik let později Nintendo samo tento nedostatek vyřešilo vydáním modelu Game Boy Light. Přestože výkonem byl slabší oproti Sega Game Gearu nebo konzoli Lynx od Atari, svojí nižší cenou konkurenci překonal a jedná se o třetí nejprodávanější konzoli všech dob, vyráběnou až do roku 2003. [2]



Obrázek 2: Nintendo Game Boy, [https://cs.wikipedia.org/wiki/Game\\_Boy](https://cs.wikipedia.org/wiki/Game_Boy)

---

<sup>1</sup> D-Pad z anglického Directional Pad, česky poziční klobouček, je soustava tlačítek uspořádaná do kříže, dříve používána pro ovládání postav, v dnešní době spíše jako doplňující ovládací možnost.

### 3.1.2 Nintendo DS

Konzole Nintendo DS, vydána v roce 2004, je nástupcem řady Gameboy od stejnojmenného výrobce, která ve svých mutacích setrvala relevantní až do nedávných let. Označení DS (dual screen) pak dává najevo, že jde o konzoli se dvěma obrazovkami, z nichž spodní byla dotyková. Vzhled zařízení je vyobrazen na obrázku 3. Konzole posouvala své možnosti na další úroveň například tím, že měla zabudovanou podporu bezdrátového připojení pomocí Wi-Fi. Konzole měla 9 tlačítek a poziční klobouček, a díky dotykové obrazovce byla dodávána se stylusem. Nintendo se touto dobou začalo uzavírat do okruhu takzvaných „first party“<sup>2</sup> videoher, zejména v herním světě točícím se okolo Maria, i přesto však nabídla zpětnou kompatibilitu s hrami z konzole Gameboy Advance. Nástupcem je pak Nintendo 3DS, avšak design konzole je rozpoznatelný dodnes. Konzolí se prodalo okolo 19 milionů kusů. Na původní Game Boy to však nestačilo. K překonání rodiny Game Boy pak pomohly pozdější verze Lite a DSi, čímž celkově dosáhly 154 milionů prodaných kusů. [3]



Obrázek 3: Nintendo DS, [https://nintendo.fandom.com/wiki/Nintendo\\_DS](https://nintendo.fandom.com/wiki/Nintendo_DS)

---

<sup>2</sup> Časté označení pro videohry sponzorované výrobcem herních konzolí, kdy výrobce platí studiu za vývoj, nebo vlastní své herní studio.

### 3.1.3 Sony PlayStation Portable

PlayStation Portable, zkráceně také PSP, znázorněný na obrázku 4, je přímým konkurentem Nintendo DS. Jedná se o první přenosnou konzoli od Sony, přebírající design zejména z ovladače pro PlayStation 2. Stejně jako u Nintendo DS, k dispozici byla podpora internetu pomocí Wi-Fi, díky které bylo umožněno nakupovat videohry také online. Jako přenosové médium byl zvolen formát UMD, vyvinut firmou Sony speciálně pro tuto konzoli. Data byla ukládána na Memory Stick Pro Duo, další z proprietárních médií od Sony. Celkem bylo prodáno okolo 82 milionů kusů konzolí a dodnes je vyhledávaným bazarovým zbožím, zejména po prolomení ochrany, k emulování starších her jiných konzolí. [4]



Obrázek 4: Sony PlayStation Portable (PSP), [https://cs.wikipedia.org/wiki/PlayStation\\_Portable](https://cs.wikipedia.org/wiki/PlayStation_Portable)



### 3.1.4 Sony PlayStation Vita

Dosud nejnovější přenosná konzole značky Sony, vydána roku 2012, byla nástupcem PSP. Procesor se přiblížil mobilním telefonům, a díky osazení OLED obrazovkou byla tato konzole velmi často přirovnávána k objevujícím se chytrým telefonům. Její vzhled je možné vidět na obrázku 5. Zadní panel je dotykový, což byla zvláštnost specifická pro Vitu. Gyroskop a akcelerometr pak poskytoval možnosti většího pocitu „vnoření“ do herního světa. Největším úrazem při prodeji byl nedostatek kvalitních videoher, poměrně vysoká cena a praktická nutnost využívání digitálních verzí her. Rovněž proprietární paměťové karty nebyly cenově dostupné, kdy rozšíření stálo začnou část základní ceny konzole. Odhaduje se, že PS Vita bylo celosvětově prodáno okolo 16 milionů kusů, a zřejmě díky nízkým prodejům do dnešní doby nevznikl žádný nástupce od výrobce Sony. [5]



Obrázek 5: PlayStation Vita (PSV), [https://cs.wikipedia.org/wiki/PlayStation\\_Vita](https://cs.wikipedia.org/wiki/PlayStation_Vita)

### 3.2 Současné přenosné herní konzole

V dnešní době chytrých telefonů a tabletů klesá poptávka po samostatné herní konzoli. Místo toho je kladen větší důraz na zvýšení kvality mobilních her a příslušenství pro telefony. Díky výkonu dnešních smartphonů je také velmi těžké konkurovat širokým knihovnám her ze starších zařízení, které je možné poměrně snadno emulovat. Na obrázku 6 je možné vidět dvě moderní možnosti přenosného hraní.

S rozvojem pokrytí 4G a 5G sítí či celkovým zrychlením internetu na světě, je také nutno zmínit nové služby podporující vzdálené hraní přes cloud, zvyšující popularitu hraní na mobilu a snižování poptávky po dedikované konzoli.



Obrázek 6: Nintendo Switch, Razer Kishi, Samsung Galaxy S10

### 3.2.1 Nintendo Switch

Jedinou moderní současně prodávající se přenosnou konzolí je Switch od Nintenda. Jedná se o speciální tablet, založený na procesoru Nvidia Tegra, který byl ve starší modifikaci k nalezení i v mobilních telefonech. Díky shodné architektuře a bezpečnostních chybách je možné na starší Switche nahrát operační systém Android pomocí neoficiální hacku. Pro ovládání her jsou využívány ovladače Joy-Con, připojitelné bezdrátově, či po stranách tabletu. Díky display s rozlišením 1280x720 pixelů, není zapotřebí velkého výkonu k dosažení dostačujícího snímkování za vteřinu. Na obrázku č. 7 je vidět vzhled konzole.

Hry jsou pak distribuovány na speciálních přenosných kartách, velikostí podobných formátu SD, či pomocí digitální distribuce přes Nintendo e-shop. Konzole získává své jméno od dokovací stanice, díky které je možné konzoli připojit také k televizi a pokračovat své hraní na větší obrazovce neboli vyměnit (anglicky switch) zobrazovací zařízení.

Vzhledem ke svým podobnostem s chytrými telefony a tablety existuje na tuto konzoli velké množství her od menších nezávislých studií až po hry od velkých zavedených značek, které dříve nebyly k dostání na platformě Nintendo.

Doposud bylo prodáno 93 milionů konzolí. [6]



Obrázek 7: Nintendo Switch, [https://cs.wikipedia.org/wiki/Nintendo\\_Switch](https://cs.wikipedia.org/wiki/Nintendo_Switch)

### 3.2.2 Steam Deck

Nadcházející konzole Steam Deck od společnosti Valve je unikátní projekt, který kombinuje to nejlepší z počítače společně s jednoduchostí konzole. Valve je na rozdíl od ostatních výrobců vývojářské studio stojící za pozitivně hodnocenými hrami jako je Half-Life, Counter-Strike, Dota či Portal. Steam Deck navazuje na předchozí zkušenosti s vyrobenou konzolí Steam Machine, která byla prakticky počítačem s vlastní verzí Linuxu SteamOS. Stejně jako Nintendo Switch je možné připojit tuto konzoli do dokovací stanice. V tomto případě se však ze zařízení stává plnohodnotným počítačem.

Pro výkonnost zařízení byl zvolen APU processor od AMD na Zen 2 architektuře a 16GB paměti RAM. Všechny konfigurace se liší pouze velikostí uložení od 64GB do 512GB. Díky pokroku v rychlosti uložení je umožněno pozastavení hry a okamžité pokračování po opětovném zapnutí zařízení. [7]

Největší odlišností je přítomnost touchpadů po stranách dotykové obrazovky, fungujících stejně jako v laptopu pro lepší ovládání. To je možné spatřit na obrázku 8. Zároveň na rozdíl od ostatních konzolí, díky volbě Linuxu jako operačního systému, je možné přizpůsobit vše tak, jak chceme. S rozvojem technologie Proton bylo umožněno hrát téměř jakoukoliv hru vyvinutou pro systém Windows pomocí překladové vrstvy na Linuxu. Valve tímto krokem chce dosáhnout co největší kompatibility s existující knihovnou ve službě Steam. [8]

Vydání je naplánováno na první čtvrtletí roku 2022 po odložení z původně ohlášeného termínu v poslední čtvrtině roku 2021 z důvodu nedostatku komponent. [9]



Obrázek 8: Steam Deck, <https://games.tiscali.cz/hardware/valve-nenaslo-jedinou-hru-ktou-by-steam-deck-nerozchodil-515655>

### 3.3 Představení Raspberry Pi

Raspberry Pi je série jednodeskových počítačů vytvářena nadací Raspberry Pi ve spolupráci s výrobcem procesorů Broadcom. Hlavním důvodem pro existenci tak malého a levného počítače, je rozšíření IT technologií do škol a do zemí s nižšími příjmy. Díky své ceně je hojně využíván pro menší projekty nadšenců. Kromě Raspberry pak existuje i několik dalších jiných desek, nicméně Raspberry stále dominuje trhu nejen svou cenou, ale i vývojem a podporou operačního systému Raspbian. [10]

#### 3.3.1 Důležité postavy

Zakladateli a vývojáři jsou Eben Upton, Rob Mullins, Jack Lang a Alan Mycroft. Tento malý tým na Cambridgeské univerzitě chtěl vyřešit upadávající zájem o počítačové technologie ve školství. Jejich myšlenka, že snížením vstupní ceny, lze vyřešit tento problém, byla správná. Hlavním cílem bylo vytvořit počítač s cenou nižší než 35 USD. [11]

#### 3.3.2 Časová osa

První koncepty, které byly navrženy již v roce 2006, byly založeny na procesoru Atmel ATmega644. Tento procesor by byl však příliš slabý na provozování plnohodnotného počítače. V dnešní době jej však stále můžeme nalézt v některých verzích Arduina. [12]

Inspirace pro Raspberry Pi vychází z počítače BBC Micro od Arconu, datovaného do roku 1981. Z něj pak vychází pojmenování Model A, Model B a B+.

Koncept využívající ARM procesor byl extrémně malý, o velikosti USB flash disku, avšak neměl tolik možností připojení periférií. Z různých požadavků pak plyne několik různých verzí, které se dodnes vyrábí. [12]

První model byl vydán v dubnu 2012 a jednalo se o opravdový hit. Díky své nízké ceně a velmi dobré použitelnosti, bylo těžké uspokojit veškerou poptávku. Pomocí GPIO<sup>3</sup> rozšiřujících pinů je možné pomocí RPi vyvíjet různé zařízení se senzory. Kromě GPIO pak deska obsahovala 2 USB porty, Ethernet port, MicroUSB port pro napájení, slot pro MicroSD kartu, na které je nainstalován operační systém, či audio jack pro vstup nebo výstup. Největší výhodou pak byl port HDMI, umožňující snadné připojení k monitoru, bez nutnosti použití speciálního displeje. Procesorem byl Broadcom BCM2835 SoC<sup>4</sup> o rychlosti 700MHz s grafickým čipem VideoCore IV a 512MB paměti RAM. [12]

---

<sup>3</sup> GPIO – General Purpose Input/Output, česky piny pro obecné použití vstupu/výstupu.

<sup>4</sup> SoC – System on Chip, česky systém v jednom čipu, je označení pro procesor obsahující všechny nutnosti pro obsluhu počítače.

V červenci 2012 pak byl vydán operační systém Raspbian, založený na Debianu, podporující ARM procesor využitý v Raspberry Pi.

Následující verze Raspberry Pi 2 byla oznámena v únoru roku 2015. Měla stejný vzhled jako původní Model B+. Na rozdíl od předchozí verze má však čtyřjádrový ARMv7 Cortex-A7 procesor o taktu 900MHz a dvojnásobný počet paměti RAM dosahující 1 GB. Byla také zaručena zpětná kompatibilita se starším modelem. Zároveň byl i navýšen počet pinů GPIO či počet USB portů na 4. [12]

V listopadu stejného roku byla oznámena verze Raspberry Pi Zero, nejmenší a nejlevnější ze série Raspberry Pi o velikosti pouhých 65 x 30 milimetrů při ceně 5 dolarů. Tato verze kompletně změnila poptávku po mikropočítačích a otevřela dveře ještě levnějšímu způsobu experimentování s počítačovými technologiemi. Se svými malými rozměry pak dává mnoho možností využití i v robotice. Přestože byl využit stejný SoC, díky optimalizacím a svému vyššímu taktu byl rychlejší až o 40% než původní verze Raspberry Pi. [13]

V únoru roku 2015 byla oznámena verze Raspberry Pi 3 s SoC Broadcom BCM2837 obsahující 64bitový 4 jádrový ARMv8 Cortex-A53 o taktu 1.2GHz se zabudovanou Wi-Fi a Bluetooth 4.1 Low Energy. Z počátku nebylo jasné, zda má smysl přepisovat operační systém na 64 bitovou architekturu, avšak pozdější vývojové desky používají vyšší množství paměti RAM, takže se ukázalo, že to je nutné.

Koncem roku 2016 dosahoval počet prodejů všech verzí zařízení 11 milionů kusů.

Aktuální verze Raspberry Pi 4 byla vydána na jaře roku 2019 společně s novou verzí Raspbianu založeném na Debianu Buster. Počítač je založen na 4 jádrovém SoC obsahující procesor ARM Cortex-A72 při taktu 1,5GHz a poprvé byl umožněn výběr množství paměti RAM. Dříve toto bylo možné pouze u vylepšených verzí desek. Na konci roku 2019 bylo oznámeno 30 milionů prodaných zařízení. [13]

V květnu 2020 je oznámena verze s 8GB operační pamětí RAM a Raspberry Pi OS se odděluje od Raspbianu, nyní obsahující 64-bitovou verzi pro umožnění použití více jak 4GB operační paměti.

Na konci roku 2020 byla vydána verze Raspberry Pi 400. Jedná se o Raspberry Pi 4 zabudované do klávesnice, umožňující ještě snazší použití pro výukové účely ve školách, či počítače v rozvojových zemích. Stačí pouze zapojit monitor a zdroj, a uživatel má přístup k plnohodnotnému zařízení.

Během roku 2021 byla oznámena a vydána verze Raspberry Pi Pico, první mikrocontroller od Raspberry Pi. Po připojení se ihned vykonává nahraný skript, a je tudíž použitelnou náhradou v menších projektech. Za celou dobu bylo prodáno 40 milionů kusů zařízení. [11]

Název	Procesor	Velikost RAM	Počet USB	Typ video výstupu	Sít'ové rozhraní
Raspberry Pi B+	Broadcom BCM2835 700MHz	512MB	4	HDMI	10/100 Mbit Ethernet
Raspberry Pi 2	Broadcom BCM2836 900MHz	1GB	4	HDMI	10/100 Mbit Ethernet
Raspberry Pi Zero	Broadcom BCM2835 1000MHz	512MB	1	Mini-HDMI	Wifi 802.11n, Bluetooth 4.1
Raspberry Pi 3	Broadcom BCM2837 1200MHz	1GB	4	HDMI	10/100 Mbit Ethernet, Bluetooth 4.1, Wifi 802.11 n
Raspberry Pi 4	Broadcom BCM2711 1500MHz	1-4GB	4 (2x USB 2.0 + 2x USB 3.0)	2x micro-HDMI	10/100/1000 Mbit Ethernet, Bluetooth 5.0, BLE, Wifi 802.11 ac

Tabulka 1: Komponenty verzí Raspberry Pi

### 3.3.3 Specifikace zvolené desky

Pro projekt byla zvolena verze Raspberry Pi Model 4B s operační pamětí RAM o velikosti 4GB s cenou 55 USD. Tato deska obsahuje SoC Broadcom BCM2711 s 4 jádrovým procesorem ARM Cortex-A72 o taktu 1,5GHz. Grafický čip je Broadcom VideoCore 6 o taktu 500MHz. Deska má 4 USB porty, dva z nich ve verzi 3.0, doplněné o USB-C konektor běžně používaný k napájení. Dále jsou přítomny dva HDMI porty revize 2.0 pomocí Micro-HDMI konektoru, či Ethernet RJ45 port s maximální rychlostí 1 Gb/s. SoC také obsahuje kombinovanou Wi-Fi s podporou 2.4GHz nebo 5GHz pásma o standardu b/g/n/ac a Bluetooth 5.0 s podporou spárování více zařízení najednou.



Obrázek 9: Raspberry Pi 4B, <https://www.unicomputer.cz/pocitace-a-software/interni-single-board/raspberry-pi-4-model-b-4gb-jednodeskovy-pocitac-12406.html>



### 3.4 Konzole založené na Raspberry Pi

S rozvojem výkonu přenosných zařízení rostla také myšlenka po emulaci starých, někdy také v diskusích označovaných „lepšími her“. Raspberry Pi je dostatečně výkonné na emulaci konzolí až po Playstation 1 v současné verzi, což je při cenách Raspberry opravdu úctyhodné. S tím také přichází rozmach menších projektů zaměřených na emulaci starších her kdekoliv.

#### 3.4.1 Creogode Lyra

Creogode Lyra je handheld konzolí založenou na Raspberry Pi CM3 Lite, což je verze Raspberry na modulu tvaru DDR2 SODIMM bez dedikovaných výstupů. Jedná se tedy spíše o verzi pro průmyslové využití, na rozdíl od klasických verzí pro domácí či akademické účely.

Konzole obsahuje 5 palcový 800x480 displej, HDMI konektor pro rozšíření obrazu, vestavěný reproduktor, microUSB konektor pro napájení a 3000 mAh LiPo baterii. Svým vzhledem připomíná pak Sony PSP, a to nejen velikostí, ale i počtem tlačítek. Tím, že je produkt zaměřen na emulaci „klasických“ konzolí, neobsahuje žádný joystick či tlačítka na vrchní části šasi, jak je možné vidět na obrázku č. 10.

Největší zajímavostí této konzole je možnost volby, zda si chceme zařízení sestavit sami, či zda požadujeme hotový produkt připravený ke hraní. Díky návodům je i laik schopen postavit si „vlastní“ konzoli, neboť tento balíček obsahuje všechny potřebné součásti. Pomocí GPIO pinů je pak možné konzoli obohatit o další funkcionalitu. [14]



Obrázek 10: Creogode Lyra, <https://www.creogode.com/lyra>

### 3.4.2 Retro GP430

Retro GP430 je první ze série zařízení od prakticky neznámých značek pocházejících z Číny. V této oblasti je emulace her na handheld zařízeních velmi oblíbená, a tak můžeme snadno najít na různých portálech prodávajících čínské zboží snadno nějakou konzoli založenou na Raspberry Pi.

Stejně jako Creocode Lyra je Retro GP430 založena na Raspbbery Pi CM-3 Lite, industriální verzi Raspberry Pi 3B. Výkonově jsou tyto konzole tedy totožné pouze s rozdílem v chlazení.

Pro stavbu konzole byl využit 4.3 palcový 800x480 displej, HDMI konektor pro připojení rozšiřujících displejů, reproduktor, slot na microSD kartu a 5000 mAh baterie. Oproti předešlé zmíněné konzoli vyniká pak přítomností druhého USB portu, tlačítek na horní straně zařízení, tak i přítomností dvou joysticků, čímž připomíná spíš designově kombinaci moderního herního ovladače přilepeného k mobilnímu telefonu.

Vzhledem k přítomným joystickům je možno konzoli snáze využít i na streamování her z počítače či jiných konzolí, a uživatel pak není limitován počtem tlačítek. Úhledný design konzole je vyobrazen na snímku číslo 11 níže. [15]



Obrázek 11: Retro GP430, <https://retrododo.com/retro-gp430/>

### 3.4.3 Waveshare Game Hat

Waveshare Game Hat není plnohodnotná herní konzole. Na rozdíl od předešlých zmíněných zařízení se jedná o nadstavbu pro Raspberry Pi, označovanou jako shield<sup>5</sup>.

Zákazník si tak musí pořídit vlastní Raspberry Pi, díky čemuž je snadnější upgrade na novější verzi. V případě využití verzí zero je zapotřebí pořídit si i vlastní HDMI kabel.

Game Hat má jeden joystick, 8 tlačítek, dva reproduktory a 480x320 3,5 palcový displej. Baterie není součástí, a tudíž je na uživateli, jakou si zvolí, ideálně by však neměla přesahovat rozměry shieldu, který je vidět na obrázku č. 12.

Díky chybějícímu druhému joysticku či absenci druhé sady tlačítek na vrchní části zařízení, není Game Hat ideální pro streamování PC her, nicméně pro emulaci starých her se výborně hodí a jedná se o velmi zajímavou možnost s poměrně jednoduchou cestou k upgradu.

[16]



Obrázek 12: Waveshare Game Hat, <https://rpishop.cz/kapesni/1157-waveshare-game-hat.html>

---

<sup>5</sup> Shield – česky štít, je rozšíření pro Raspberry Pi, často využívající GPIO piny. Název vychází ze „zakrytí“ které tyto štíty tvoří.

### 3.4.4 PiBoy DMG

Stejně jako Waveshare Game Hat je PiBoy DMG sada pro vytvoření vlastní konzole neobsahující Raspberry Pi v ceně. Výběr desky je tedy na uživateli. V tuto chvíli je zaručena kompatibilita pro Pi 3B+, 4B a desky verze Zero, pomocí HDMI adaptéru. Pokud zůstanou rozměry zachovány, je možné do budoucna vyměnit desku za novější.

Design vychází z Nintendo Gameboye, má však navíc pár dalších tlačítek či joystick. Díky tomu, že se jedná o „krabičku“ na Raspberry Pi, jsou rozměry ve výsledku menší, avšak nedovolující přílišnou modifikaci bez destrukce.

PiBoy DMG má na přední straně celkem 8 tlačítek, D-Pad, joystick a 3,5 palcový 640x480 displej. Dále nalezneme na zadní části přídatná tlačítka pro větší možnosti ovládání. Jak je zvykem, nechybí ani plný počet Raspberry portů, které jsou dostupné v dolní části či zabudovaný reproduktor. Baterie, též součástí balení, má kapacitu 4500 mAh. Celková konstrukce je ke zhlédnutí na obrázku č. 13.

Vzhledem k chybějícímu druhému joysticku může být streamování PC her obtížnější, pro emulaci starších zařízení toto ale nebude problém. Raspberry Pi 4 je dostatečně výkonné pro hry až po Playstation 1 či Sega Dreamcast, a s vidinou možného upgradu se jedná opět o zajímavou možnost „vlastní“ herní konzole. [17]



Obrázek 13: PiBoy DMG, [https://experimentalpi.com/PiBoy-DMG--Kit\\_p\\_18.html](https://experimentalpi.com/PiBoy-DMG--Kit_p_18.html)

### 3.4.5 Retro Dreamer G4A CM4

Retro Dreamer G4A CM4 je další ze sad pro vytvoření herní konzole za pomoci Raspberry Pi, tentokrát se jedná o variantu Compute Module 4. Zároveň jde i o první zmiňovaný výrobek využívající tzv. Crowdfunding neboli získávání kapitálu pro výrobu od lidí na internetu. Toto může fungovat i jako analýza trhu, zda o zařízení má vůbec někdo zájem.

Designově a rozměrově se jedná o trochu větší Gameboy Advance doplněný o joystick a další tlačítka, včetně páru umístěného na horní straně konzole. Konzole využívá 3 palcový IPS displej, 2 800 mAh baterie či možnost rozšíření o wifi pomocí přídatného modulu.

Díky své velikosti jde o velmi vhodného kandidáta na hraní retro her na cestách či lehčí streamování her doma, nicméně dlouhé sledování 3 palcové obrazovky jistě neprospívá zraku. Celá sada včetně nepovinných příslušenství je vyfotografována na obrázku 14. [18]



Obrázek 14: Retro Dreamer G4A CM4, <https://www.kickstarter.com/projects/eddieta/retro-dreamer-g4a-cm4-by-my-retro-game-case>

### 3.5 Emulace herních konzolí

Se vznikem speciálních zařízení pro hraní videoher, konzolí, vzniká i velká spousta videoher určených pouze pro jeden daný systém. Hlavním důvodem je zvýšení poptávky a počtu prodaných konzolí, právě kvůli exkluzivní videohře. Série Mario či Zelda jsou nejznámější exkluzivitou, které nesmí chybět u žádné verze konzole od Nintenda, včetně handheldů. Díky nemožnosti hrát tyto hry jinde je nemalé procento kupujících věrnými fanoušky těchto sérií.

Ne všichni však chtějí kupovat zařízení zaměřené jen na hraní, a raději by používali víceúčelové počítače na práci i zábavu. S přibývajícím množstvím konzolí pak chybí i zpětná kompatibilita. Zejména pak i velké množství rozdílných nosičů zabírá spoustu místa v domácnostech, zatímco v případě emulace na jeden nosič můžeme umístit více her.

V dnešní době se s emulací můžeme setkat i mimo herní průmysl, na operačních systémech Linux či MacOS, na kterých je pomocí emulátorů možné spustit aplikace psané pro operační systém Windows. Každá emulace však není bezztrátová, a tudíž je běh dané aplikace výrazně pomalejší, než kdyby běžel na nativním hardwaru. Veškerá emulace záleží na výkonu zařízení, často dokonce záleží i na výrobci daných komponent.

Z toho důvodu je například dosud nemožné emulovat hry z minulé generace konzolí, Playstationu 4 a Xboxu One. I přestože se jedná o téměř běžné počítače s architekturou x64-86, firmware těchto konzolí je však natolik specifický, že není možné aplikace spustit je na dnešním počítači.

I emulace konzolí o další generaci zpět je velmi obtížná. Xbox 360, který je oproti dnešnímu běžnému počítači velmi slabý, má stále problémy se stabilitou ve velkém množství her.

Zajímavé pro tuto práci jsou pak emulátory určené i pro architekturu ARM, které spustíme na počítači Raspberry Pi, který díky svému výkonu již dostačuje i na hraní starších videoher.

### 3.5.1 ePSXe

Prvním významným emulátorem je ePSXe, zkratka pro Enhanced PSX emulator, kdy PSX je běžně používaný název pro první generaci Sony Playstationu. Je použitelný na platformách Windows, Linux či Android. Emulátor byl vytvořen třemi autory s přezdívkami calb, \_Demo\_ a Galtor. Díky šedé zóně emulace není divu, že se chtějí schovat za internetovou osobu.

Původní verze emulátoru vyšla již v roce 2000, a oproti ostatním emulátorům Playstationu v té době získával popularitu mnohem vyšší kompatibilitou a stabilitou. Významným datem je pak 30. srpen roku 2012, kdy byla oznámena verze ePSXe pro mobilní platformu Android, která je stavěna zejména pro procesory architektury ARM.

Díky licenčním problémům je emulátor dodáván pouze bez her a biosu<sup>6</sup> samotného Playstationu, který musí uživatel dodat sám.

Svou nenáročností jsou pak hry z původního Playstationu ideální k emulaci i na starších telefonech, a díky rozsáhlé podpoře jen těžko možné hledat nějakou, která nám nepůjde snadno spustit. [19]

Z tohoto emulátoru pak vychází i verze PCSX-ReArmed, určená pro procesory s architekturou ARM, které například využívá Raspberry Pi.

---

<sup>6</sup> BIOS – Basic Input-Output System, je firmware základní desky, a je základním prvkem k bootování.

### 3.5.2 PPSSPP

PPSSPP je zkratkou pro Playstation Portable Simulator Suitable for Playing Portably a značí, že se jedná o emulaci přenosné konzole na jiných přenosných platformách. Jedná se o open source emulátor, který má porty i na operační systémy Windows, macOS, iOS, Android či je spustitelný dokonce i na konzolích Nintendo Switch nebo Xbox Series.

První vydání proběhlo 1. listopadu 2012 a autorem je spoluautor Dolphin emulatoru, Henrik Rydgard. Již od počátku bylo zaměřen zejména na platformy Windows a Android, a to včetně různých vylepšení jako vyšší rozlišení či podpory různých shaderů nebo režimů vyhlazování hran. Mobilní verze pak podporují i použití akcelerometru či různých ovladačů ať již přes Bluetooth nebo přímé USB připojení.

Díky využití vývojářského prostředí Universal Windows Platform (někdy zkráceně UWP) se tento emulátor dostal i na konzole Xbox či Windows ARM. Kvůli kompatibilitě s architekturou ARM je pak velmi často využíván právě i na Raspberry Pi.

V dnešní době je za pomoci emulátoru možno hrát takřka každou hru, a záleží pouze na výkonu zařízení. Velmi často se používají i různá vylepšení, zejména pro vyšší rozlišení.

Emulátor je dostupný na stránkách vývojářů na prakticky každou platformu, a není nutné, na rozdíl od ePSXe, dodávat žádné soubory kromě her. Zároveň však také umožňuje hraní tzv. Homebrew her, které, jak již z názvu vyplývá, nejsou oficiálními hrami pro Sony PSP. [20]



### 3.5.3 DOSBox

DOSBox je emulátor operačního systému MS-DOS, včetně potřebného hardwaru, který je díky využití knihovny SDL (Simple DirectMedia Layer) dostupný na takřka jakoukoliv platformu. Nejpoužívanější jsou pak verze pro Windows, MacOS, Linux, a to včetně různých architektur i pro ARM.

První verze byla vydána v roce 2002 programátory Peter Veenstra a Sjoerd van der Berg. Díky své rozsáhlosti je dnes již standardem pro spouštění starých programů vytvořených právě pro operační systém MS-DOS.

Vzhledem k nenáročnosti programů pro tento operační systém je v dnešní době možné emulovat takřka cokoli, co vzniklo na téměř jakémkoli hardwaru. Emulátor je také open source a zdarma dostupný na stránkách vývojářů. [21]

### 3.5.4 RetroArch

RetroArch na rozdíl od předchozích zmíněných programů není emulátorem videoher. Jde o aplikaci sdružující emulátory do jednoduchého a přehledného rozhraní, ve kterém i naprostý laik může spravovat svou vlastní knihovnu. RetroArch je i součástí souboru RetroPie, který je nejčastějším řešením emulace na počítačích Raspberry Pi.

Jelikož se nejedná o emulátor, je snadné jej přepsat. Díky tomu byly vytvořeny porty pro různé systémy, včetně konzolí jako je PlayStation 3 nebo Xbox 360. Funkčnost jednotlivých emulátorů není zaručena na každé platformě, nicméně díky RetroArchi si můžeme snadno jednotlivé emulátory vyzkoušet.

Mezi nejvýznamnější podporované emulátory na Raspberry Pi patří PCSX-ReARMed, PPSSPP, DOSBox nebo emulátory pro systémy od Nintendo. [22]

## 4 Vlastní práce

### 4.1 Zhodnocení komerčních řešení

Každé ze zmíněných zařízení má své pozitiva a negativa. V následující kapitole tyto body zhodnotím.

Jedním ze zásadních kritérií porovnání je počet tlačítek a joysticků, které jsou potřebné pro ovládání her. Dalším kritériem je výkon, pro snazší emulaci titulů, kdy některá jmenovaná zařízení používají starší verzi Raspberry Pi s nižšími specifikacemi. Důležitým faktorem je pak i velikost obrazovky či konektivita.

#### 4.1.1 Vlastnosti porovnávaných konzolí

V následující tabulce jsou vlastnosti jmenovaných zařízení. Kritérii pro rozhodování k tvorbě vlastního zařízení jsou výkon zařízení, velikost displeje, počet tlačítek a kapacita baterie. Zde vycházíme z existujících řešení a chceme dosáhnout minimálně stejného, ideálně lepšího vybavení.

Název	Verze Raspberry Pi	Velikost displeje	Počet tlačítek	Cena	Kapacita baterie	Počet joysticků
<b>Creoqode Lyra</b>	CM3 Lite	5“	12	229£	3000mAh	0
<b>Retro GP430</b>	CM3 Lite	4.3“	14	170\$	5000mAh	2
<b>Waveshare Game Hat</b>	-	3.5“	8	1049Kč + Raspberry Pi	-	1
<b>PiBoy DMG</b>	-	3.5“	8	130\$ + Raspberry Pi	4500mAh	1
<b>Retro Dreamer G4A CM4</b>	CM4	3“	12	150\$	2800mAh	1

Tabulka 2: Rozbor představených konzolí využívající RPi

Tabulka porovnávaných konzolí zobrazuje rozdílné vlastnosti. Pro pohodlné užívání konzole je ideální co největší displej pro komfort uživatele. Ke streamování moderních her je pak zapotřebí plného počtu minimálně 14 tlačítek a dvou joysticků. Pro emulaci je zase potřeba co nejnovější verze Raspberry Pi s nejvýkonnějším procesorem. Kapacita baterie by pak měla být dostačující na několik hodin hraní bez nutnosti dobíjení.

#### **4.1.2 Požadavky na vlastní zařízení**

Z těchto zjištění pak plyne výběr komponentů popsaných v tabulce 2 následující kapitoly. Cílem je zařízení založené na Raspberry Pi 4, alespoň 5 palcovým (ideálně dotykovým) displejem, 2 joysticky, 14 tlačítka a baterií alespoň 4000mAh.

Celková cena zařízení by pak neměla přesáhnout 7 tisíc korun českých, což je po zaokrouhlení cenovka zmíněného zařízení Creocode Lyra. Do této ceny není započítán čas strávený návrhem a sestavením zařízení.

## 4.2 Popis stavby vlastního řešení

Po zhodnocení dostupných produktů vznikla kritéria, která jsou nutná pro dosažení představovaného výsledku. Z rozložení moderních herních ovladačů vyplývá, že pro plnou podporu streamování videoher je zapotřebí celkem 14 tlačítek, 2 joysticky, displej o velikosti alespoň 5 palců a ideálně i možnost rozšíření pomocí USB portu či možnost připojení sluchátek přes 3,5mm audio výstup. Cílem je univerzální zařízení pro lokální emulaci i streamování z počítače.

### 4.2.1 2D návrh

Prvotní 2D návrh vznikl v programu Adobe Photoshop CC, který umožnil vizualizaci rozložení tlačítek na přední stěně, jak je možné vidět na obrázku 15, společně i s otvorem pro vložený displej. Tento návrh sloužil jako základ, zejména pro hrubou představu. Následně byl vyexportován ve formátu SVG.

Formát SVG nám umožňuje následný import do jakéhokoliv 3D modelovacího programu pro následné rozšíření do třetí dimenze a jeho snazší úpravy.



Obrázek 15: 2D návrh přední strany v programu Adobe Photoshop CC

#### 4.2.2 Seznam součástek

Před vlastním návrhem obalu zařízení je nutné si rozmyslet, jaké součástky chceme dovnitř umístit. Zejména tlačítka a joysticky pak potřebují kolem sebe trochu prostoru pro svou funkčnost a zároveň tlačítka na vrchní straně zařízení nesmí zasahovat do jiných plošných spojů.

V následující tabulce 3 je celkový souhrn použitých komponent.

Název	Výrobce	Počet kusů	Celková cena
Mikrospínač B3F	Omron	8	32Kč
Barevné tlačítko	MAKERbuino	8	40Kč
5“ TFT LCD Displej, dotykový	Waveshare	1	1150Kč
Nabíječka Micro Lipo	Adafruit	1	239Kč
Li-Pol baterie 4500mAh	Hadex	1	209Kč
Hliníkové chladiče	Raspberry	2	38Kč
Pi 4 Model B, 4GB RAM	Raspberry	1	1539Kč
Pi 4 Case Fan	Raspberry	1	135Kč
PS2 Joystick	Wishiot	2	110Kč
MicroSD karta 32GB	Kingston	1	189Kč
Teensy++ v2	PJRC	1	715Kč
FFC FPC flexi kabel	LaskaKit	1	16Kč
JST/BEC 2-pin pár kabelů	LaskaKit	1	8Kč
USB F na DIP	LaskaKit	1	8Kč
USB M na DIP	LaskaKit	1	8Kč
USB-C F na DIP	LaskaKit	1	38Kč
DC/DC step-up MT3608	LaskaKit	1	49Kč
Jack 3,5 stereo do DPS (F)	-	1	21Kč
Jack 3,5 stereo M	-	1	20Kč
Posuvný spínač do DPS	-	1	10Kč
Mikrospínač do DPS SMD TD-03XG-T	Vigan	6	25Kč
Prusament PLA Azure Blue 1kg	Prusa Polymers	1	699Kč
Spojovací materiál	-	-	100Kč

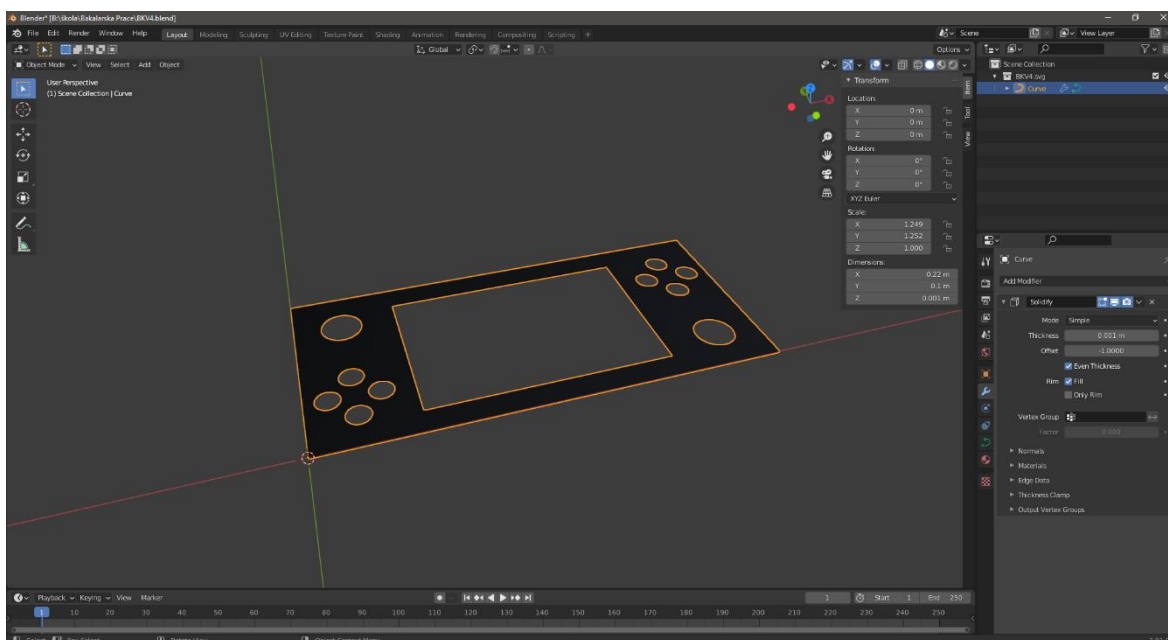
Tabulka 3: Seznam součástek pro Bakalářskou práci

Ze seznamu součástek lze vyvodit finální celková cena ve výši 5398 Kč. Největší položkou je samotný mikropočítač Raspberry Pi, který následuje dotykový displej.

### 4.2.3 3D návrh

Nejnáročnější částí procesu tvorby konzole v tomto případě je vytvoření „obalu“ pro naši herní konzoli. K tomuto účelu byl vybrán open source program Blender umožňující 3D modelování objektů a následný export ve formátu .stl vhodný pro užití v programu pro „nařezání“ objektu na vrstvy pro 3D tisk. K tomuto účelu byl zvolen program PrusaSlicer, verze open sourceového programu Slicer.

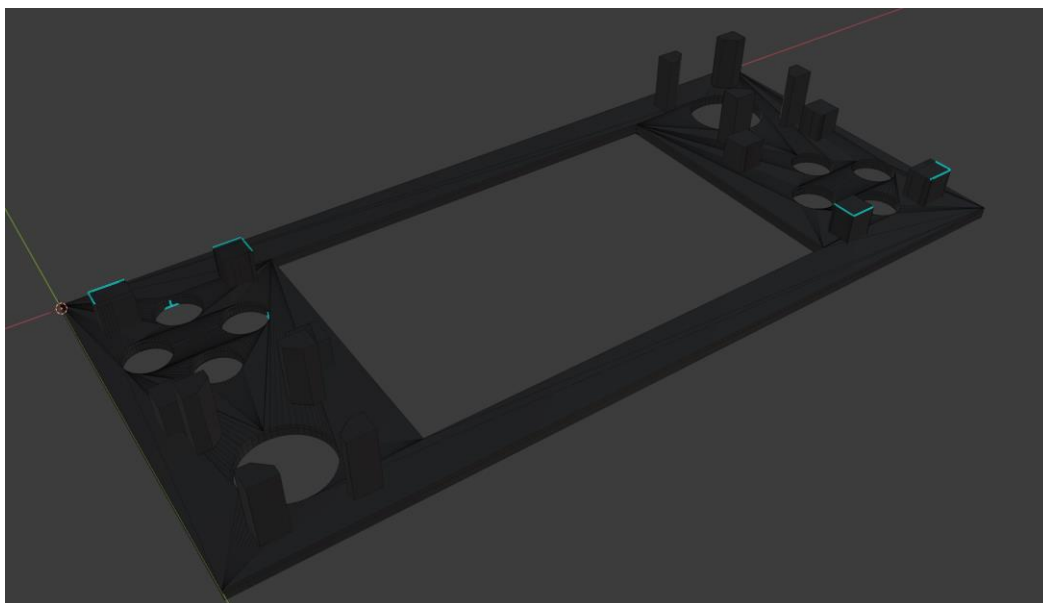
Jak bylo již zmíněno v předchozí podkapitole, návrh začal načtením SVG obrázku naší konzole. Následně byly tyto trasy byly převedeny do 3D objektu pomocí modifikátoru solidify. Následovalo umístění rovné plochy o požadované velikosti, a pomocí booleovských operací byl vybrán rozdíl mezi plochou a 3D trasou. Tím vzniká základní plocha naší konzole vyobrazená na snímku 16.



Obrázek 16: Úvodní verze návrhu v 3D programu Blender

Prvními úpravami bylo zvětšení otvoru pro displej, stejně tak jako otvoru pro joysticky, a to proto, aby byl zajištěn hladký pohyb. Poté následovala fáze vyměřování plošného spoje s tlačítky pro jeho umístění na plochu. Tento úkon vyžadoval několik různých iterací, aby nedošlo k zasekávání vrchlíků v otvoru či nepřiměřenému zapažení tlačítek.

Díky konstrukci vlastního plošného spoje s tlačítky bylo možné doladit otvory tak, aby přesně sedly. Tento úkol byl splněn po několika verzích. Do sloupků byl následně vytočen závit pro šrouby M2, a pomocí nich bylo umístění tlačítek i joysticků dokončeno. Tuto první fázi je možné spatřit na obrázku 17.



Obrázek 17: Verze návrhu se sloupky v 3D programu Blender

Po doladění umístění ovládacích prvků na čelní straně zařízení následoval návrh stěn, společně s přípravou designu pro uchycení displeje a pomocného počítače Teensy++, který spravuje vstup tlačítek. Pro vylepšenou ergonomiku byl pak celý tvar čelní strany a stěn zaoblen pomocí modifikátoru Bevel, který zajišťuje výpočet nových „hran“ mezi určenými body.

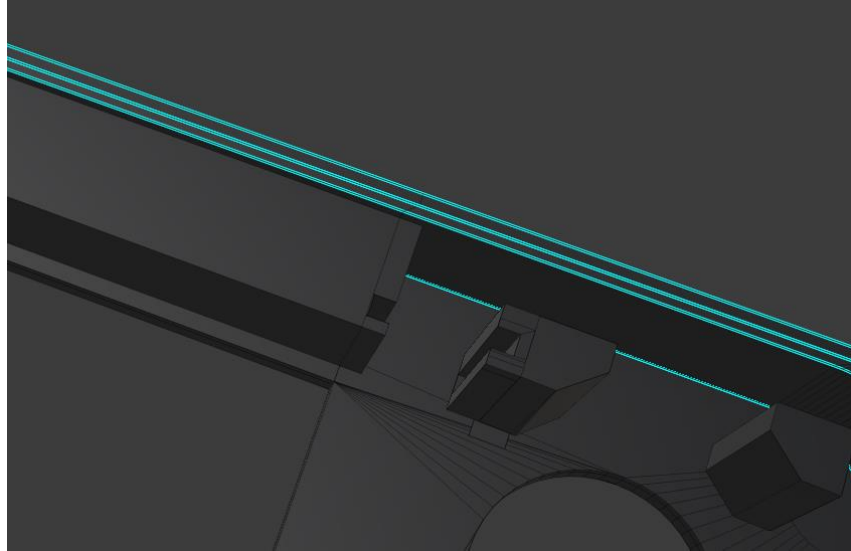
Pro umístění displeje byly zvoleny dva podpůrné bloky v oblasti rámečku, které vyztužují čelní stranu zařízení, a zároveň slouží jako kotevní bod pro kovové plátky vedoucí příčně přes čelní stranu, na kterých je umístěn počítač Teensy++. Zároveň pak také slouží pro zpevnění. Model se stěnami je viditelný na obrázku 18.



Obrázek 18: Verze návrhu se zaoblenou stěnou v 3D programu Blender

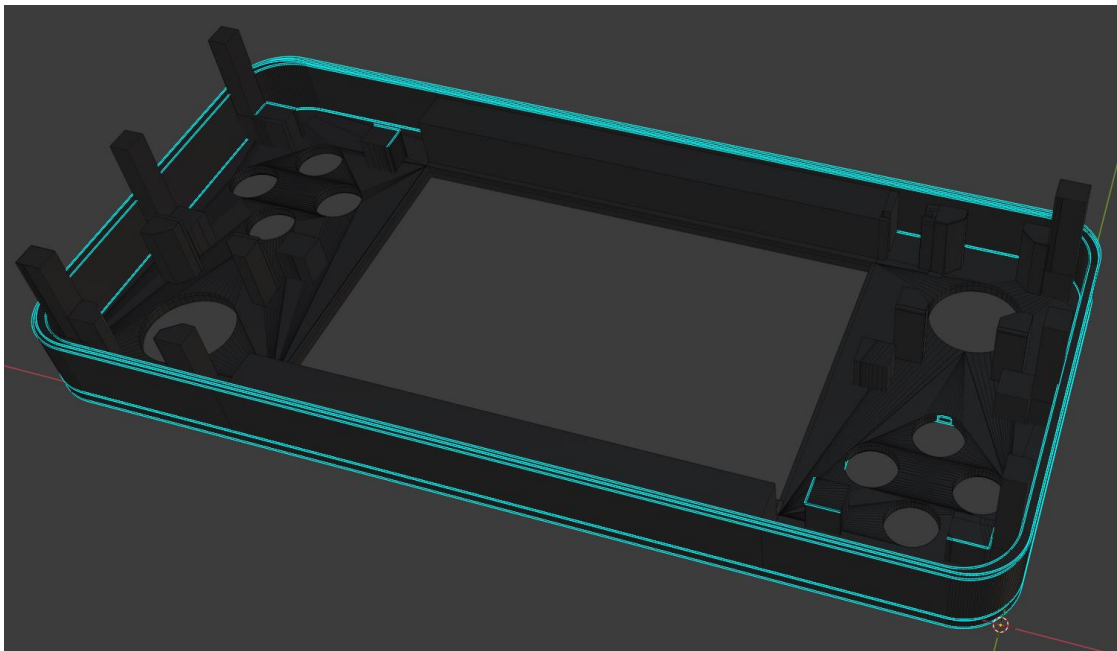
Dalším na seznamu bodů na pomyslném seznamu k dokončení návrhu, bylo rozvržení umístění tlačítek na vrchní straně zařízení. Vzhledem k rozdělení obalu na dvě části byla tato

fáze zaměřena pouze na čelní stranu. K uchycení plošného spoje s tlačítkem z jedné strany posloužila konstrukce uchycující displej přístroje doplněna o drážku, zachycena na obrázku 19, a přídatný sloupek, ze druhé strany bylo využito existujících sloupků pro uchycení čtyř čelních tlačítek.



Obrázek 19: Detail uchycení vrchního tlačítka v 3D programu Blender

Posledním krokem k dokončení návrhu čelní strany konzole bylo vytvoření sloupků, určených k sešroubování obou částí. Tyto sloupky byly navrženy tak, aby bylo umožněno vytvoření závitu M3. Umístění je po straně zařízení tak, aby nebylo znemožněno volnému pohybu tlačítek a joysticků. Takto hotovou přední stranu vidíme na obrázku 20.

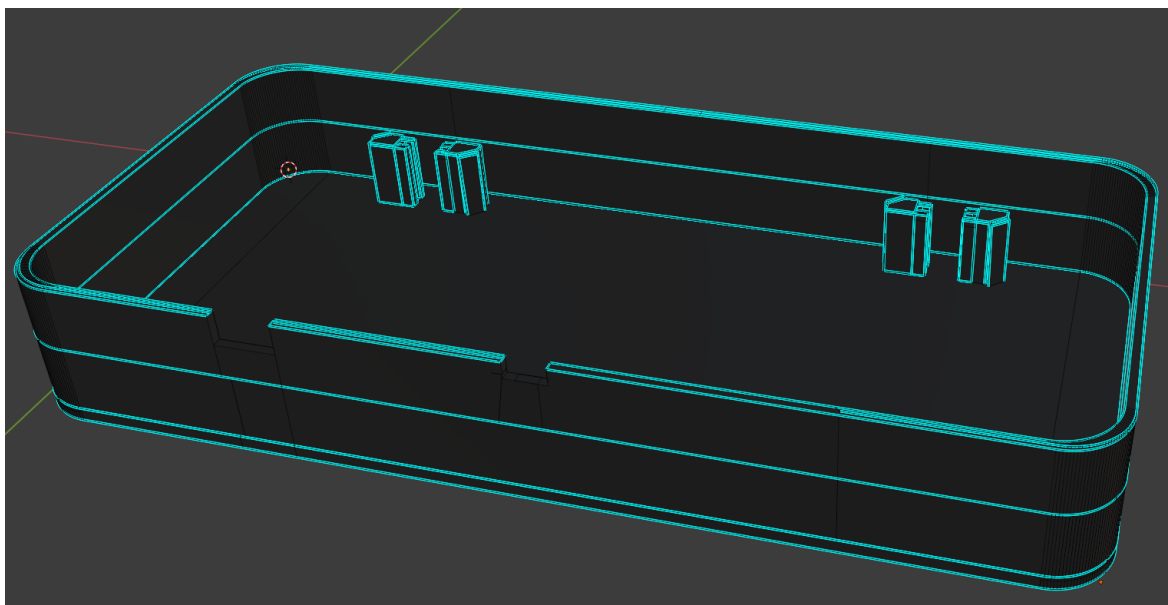


Obrázek 20: Hotová čelní strana konzole v 3D programu Blender

Zadní strana zařízení byla vytvořena kopií čelní strany, kdy byla vymazána veškerá geometrie pro otvory, a nahrazena rovnou plochou. Rovněž pro umístění druhé sady vrchních

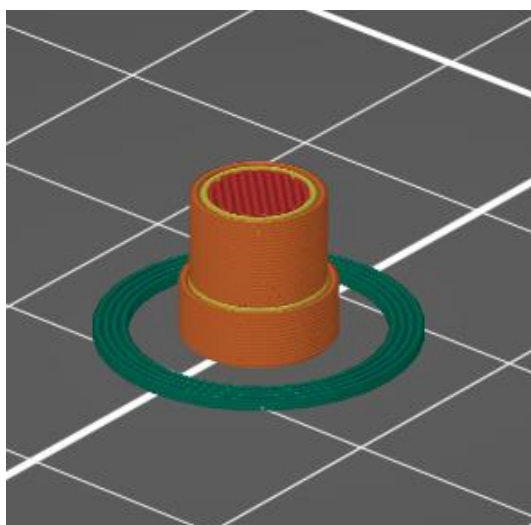


tlačítek byly vymodelovány sloupky s drážkou, podobné těm na čelní straně. Zásadní úpravou stěny jsou pak výřezy pro USB konektory pro možnost připojení příslušenství a napájení. Vzhledem ke složitosti vyměřování otvorů pro tlačítka a přepínač byly tyto otvory vyvrtány do hotového obalu bez úprav tisku. Tím se předešlo zejména nepřesnostem při modelování a drobným chybám výtisků. Výsledný model zadní strany je znázorněn na obrázku 21.



Obrázek 21: Hotová zadní strana konzole v 3D programu Blender

Posledním z 3D tištěných dílů jsou pak tlačítka umístěná na vrchní straně zařízení, rovněž vlastního návrhu. Otvory pro tyto hmatníky jsou pak pouze vrtány pro jednodušší práci a lepší preciznost. Obrázek 22 ukazuje tento hmatník po zobrazení jednotlivých vrstev k 3D tisku.



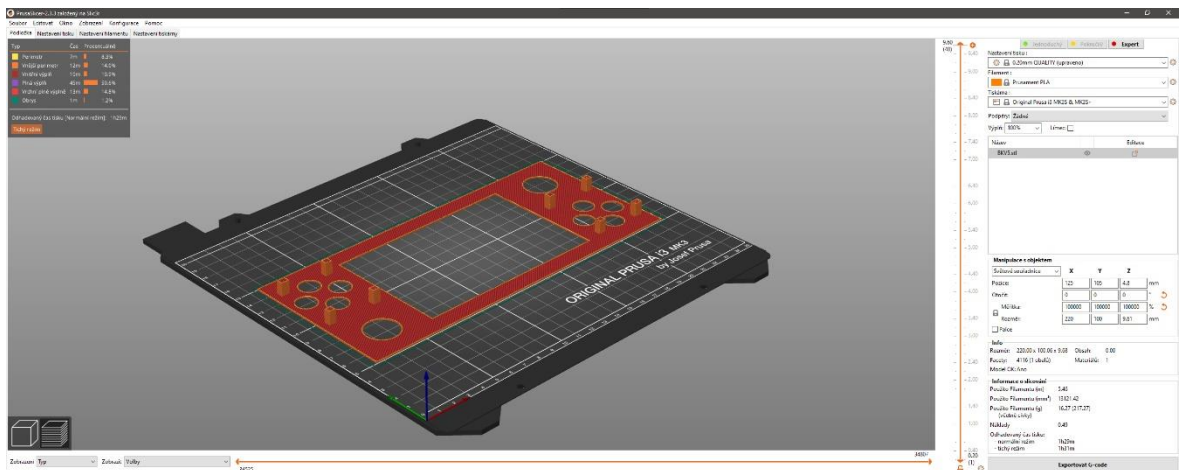
Obrázek 22: Návrh tlačítek vrchní strany v programu PrusaSlicer

#### 4.2.4 3D tisk

K výrobě obalu konzole byl zvolen 3D tisk, nejen díky svým nízkým nákladům na materiál, ale i snadnou a rychlou možností změn na modelu, bez nutnosti čekání na třetí stranu. K tisku byla využita tiskárna Original Prusa i3 MK3S+ a filament Prusament PLA Azure Blue.

Vzhledem k nízkým teplotám procesoru a přítomnosti chladičového větráčku nebylo nutné využít tepelně odolnějšího materiálu, jako je například PETG nebo ASA, a zároveň byla zachována snadná možnost obrábění právě s využitím materiálu PLA.

Aby mohl být 3D model vytisknut, je nejprve nutné využít „řezacího“ programu PrusaSlicer, který rozdělí kompletní model na jednotlivé vrstvy, které mohou být tisknuty pomocí 3D tiskárny. Zároveň pak tento program generuje kompletní strojový kód, ovládající pohyby motorů tiskárny a jejího extruderu, který obsahuje trysku, ze které pak vytéká horký plast. Snímek 23 ukazuje program na generaci strojového kódu s návrhem čelní strany.



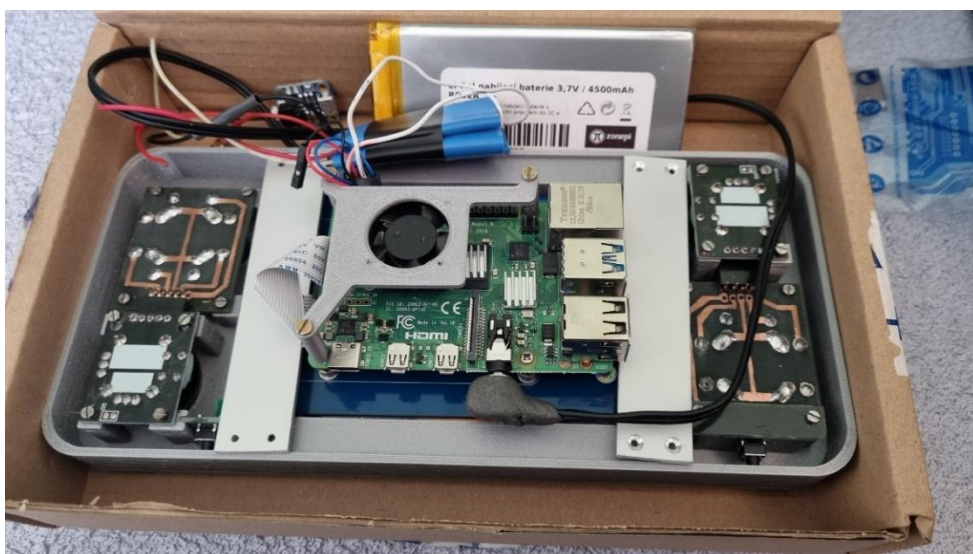
Obrázek 23: Prototyp čelní strany v programu PrusaSlicer

Tisk modelu byl prováděn v několika iteracích, pro snadnější úpravy nebyl tištěn celý model najednou, ale po částech. Každá iterace obsahovala nějakou změnu. Tiskem celého hotového modelu najednou bychom ušetřili několik desítek možná i stovek metrů filamentu, nicméně by se jednalo o větší množství úprav najednou s vyšší pravděpodobností výskytu chyb.

Zařízení obsahuje i podpůrnou konstrukci pro uchycení větráku procesoru, která je rovněž z PLA materiálu. Vzhledem k tomuto řešení pak nemá větrák přímý kontakt s chladičem, nicméně se jedná o elegantní uchycení bez použití lepidla. Tato konstrukce je vyfotografována na obrázku 24.



Obrázek 24: 3D tištěná konstrukce pro uchycení ventilátoru



Obrázek 25: Prototyp čelní strany, s přídatnou konstrukcí pro ventilátor

Díky zvolenému průměru trysky vznikají drobné nepřesnosti, jak může být demonstrováno na otvorech pro tlačítka, kdy 3 ze 4 nebylo nutné nijak upravovat. U čtvrtého otvoru bylo potřeba manuálně zvětšit průměr, přestože model měl navržený všechny otvory se stejným rozměrem.

Jeden takový prototyp pro testování umístění součástek, který obsahuje hlavní díly konzole, je na obrázku č. 25.

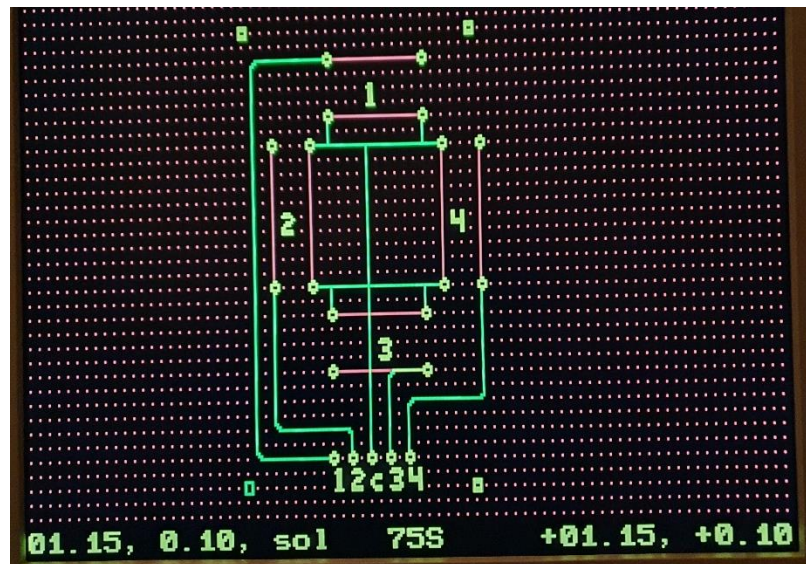
Celkem bylo na výrobu prototypů spotřebováno okolo 860g filamentu různých barev, což se rovná téměř celé cívce. Tisk pak celkem trval okolo 100 hodin, finální provedení přední strany při výšce vrstvy 0,2mm trvalo 10 hodin a spotřebuje 135g filamentu. Zadní strana při stejném nastavení pak trvá 10,5 hodiny a váží 143g. Tato dlouhá doba tisku a celková váha 278g je zapříčiněna zejména díky 100% výplni všech objektů. Vzhledem k nutnosti umístění uchycovacích závitů a zajištění celkové pevnosti krabičky nebylo možné využít nižší ekonomičtější výplně. Na následujícím obrázku 26 je možné vidět všechny prototypové výtisky společně s hotovou konzolí.



Obrázek 26: Sada prototypů s hotovým zařízením

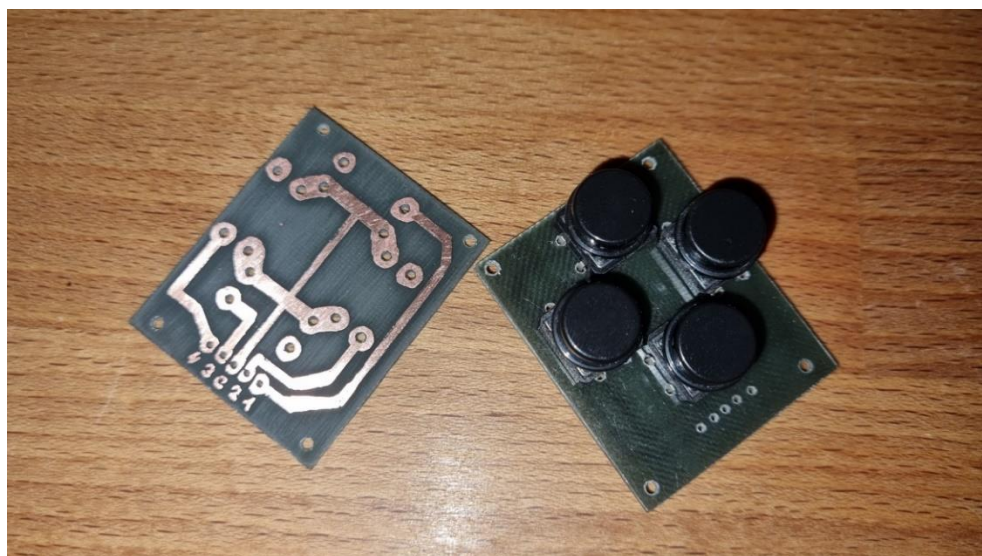
#### 4.2.5 Zapojení a programování pomocného počítače Teensy++

Pro zapojení tlačítek byl využit pomocný plošný spoj, který zároveň slouží i pro umístění těchto tlačítek a snadné přišroubování ke konstrukci konzole. Tlačítka byla uspořádána do kříže a jejich minusový pól je propojen, což znamená, že finální plošný spoj má 5 kontaktů, 4 pro každé jednotlivé tlačítko a spojený minusový pól. Diagram je možné vidět na obrázku 27.



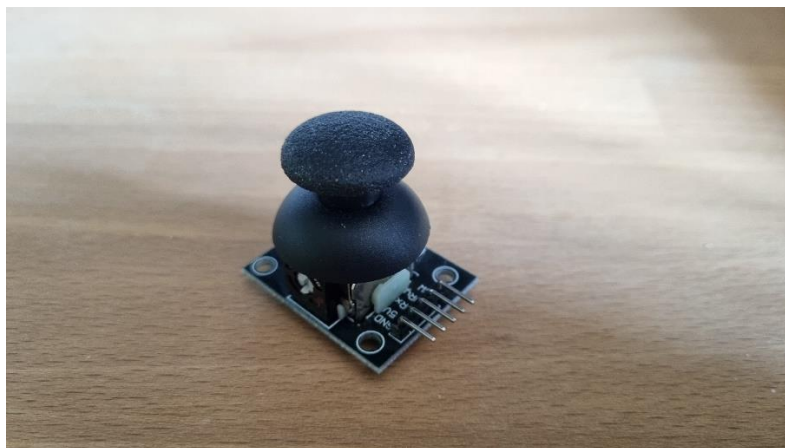
Obrázek 27: Návrh plošného spoje pro tlačítka

Návrh nejprve proběhl v programu smARTWORK, a následně byl po vytištění pomocí fixu na plošné spoje překreslen na desku, která byla následně vyleptána. Tím pak vznikla finální deska, kterou je možné využít pro zapojení a připevnění do konzole. Tento plošný spoj je na obrázku 28. Poté byla tato tlačítka zapojena do vývojové desky Teensy++ na piny 20–24 v případě tlačítek na pravé straně a na levé využívají piny 4,8,9,11.



Obrázek 28: Hotový plošný spoj pro tlačítka

Pro zapojení joysticků nebylo zapotřebí žádné další speciální desky či plošného spoje. Bylo využito již existujících vyvedených pinů pro pohyby na ose X a Y a tlačítka pod joystickem, jak je možné vidět na obrázku 29.



Obrázek 29: Joystick

Napájecí obvod se skládá z napájecího obvodu, step-up měniče a samotné Li-Pol baterie o kapacitě 4500mAh. Pro zvýšení komfortu uživatele je pak tento obvod doplněn o USB-C konektor, využívaný právě pro nabíjení konzole.

Jako napájecí obvod byl zvolen již existující Adafruit Micro-Lipo využívající Micro-USB jako vstup, a jedinou nutnou úpravou pak bylo propojení konfiguračních ploch pro zvýšení nabíjecího proudu ze 100mA na 500mA. Tento obvod je pak viditelný na obrázku 30.



Obrázek 30: Nabíječka Adafruit Micro-Lipo

Pro napájení Raspberry Pi a displeje je zapotřebí 5V napětí, ať již přes USB, anebo přes GPIO vstup. Samotná baterie má nominální napětí pouze 3,7V, a tak je zapotřebí zařadit do obvodu step-up měnič zvyšující výstupní napětí na 5,2V. Napájení displeje je pak řízeno a připojeno přímo z Raspberry Pi.

Pro rozšíření možností konzole bylo nutné také ke konstrukci přidat i několik univerzálních rozšiřujících konektorů. V našem případě se jedná o USB-A a 3,5mm jack. K zapojení USB pak byla využita dvojice konektorů USB-A F a USB-A M, čímž se vytvořil velmi krátký prodlužovací kabel, viditelný na snímku 31. Pro zapojení audio výstupu pak byla

použita stejná metoda jako USB, díky čemuž je možné umístit tyto konektory dostupně na spodní část zařízení.



Obrázek 31: USB prodlužovací kabel

Na GPIO header Rapsberry Pi je připojen pouze ventilátor chladící procesor počítače a vstup vedoucí ze step-up měniče připojeného k baterii. Díky využití vývojové desky Teensy++, je veškeré ovládání tlačítek řízeno přes ni.

K zapojení displeje byl využit 15 pinový konektor určený k připojení displeje rovnou na počítač Raspberry Pi. Díky tomuto konektoru není třeba k displeji připojovat žádný jiný zdroj dat či proudu. Zároveň pak přes něj dochází i ke vstupu pomocí dotyku na obrazovce. Takto připojený displej je možné vidět na obrázku 32.

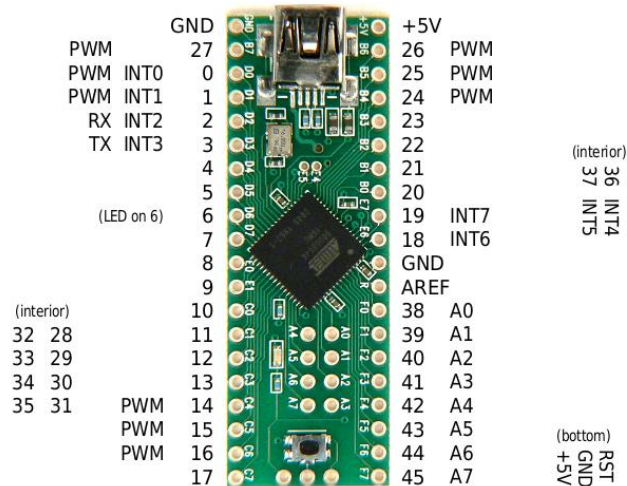


Obrázek 32: Raspberry Pi se zapojeným displejem pomocí 15pin flex kabelu

Teensy++ je vývojová deska založená na mikročipu Atmel AT90USB1286 řídící veškerý její provoz. Na rozdíl od klasického Arduina Nano má více vstupních pinů, což je ideální pro vysoký počet tlačítek a joysticků na tomto zařízení. Zároveň pak Teensy++ má předdefinovanou možnost USB Host a knihovny pro funkci jako joystick. Tím dochází i

k zjednodušení softwaru potřebného ke správnému fungování. Fotografii vývojové desky, včetně popisu vstupních a výstupních pinů, je možné shlédnout níže na obrázku 33.

Program pak porovnává stisknutí tlačítka se zemí oproti normálnímu rozepnutému stavu. Pro joysticky se využívá výpočet napětí vůči středové poloze. K tomuto byl využit program od autora Tima Lindquista [23], a následně byl poupraven pro naše využití.



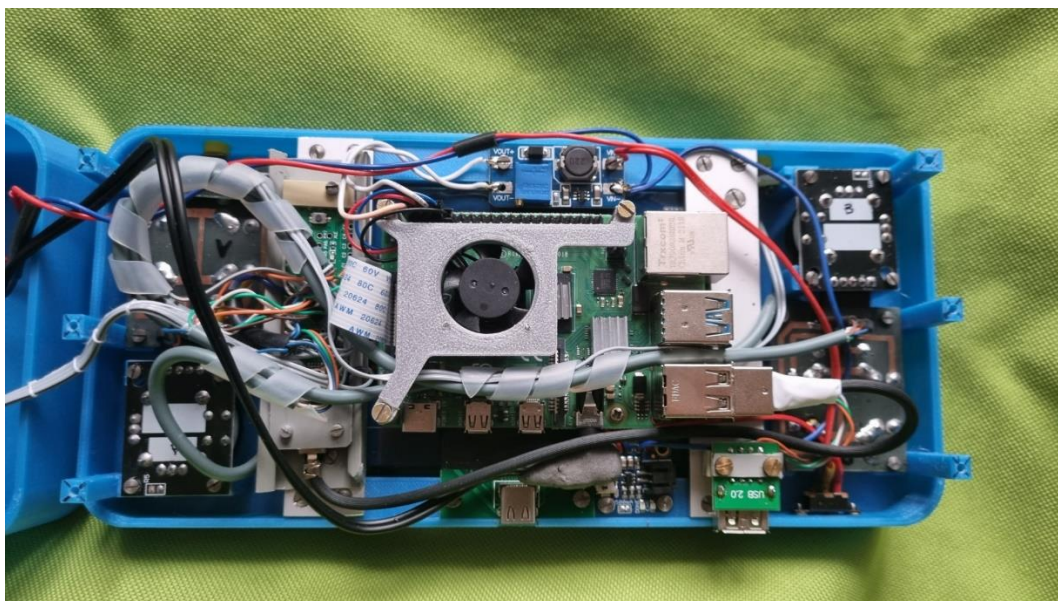
Obrázek 33: Teensy++ 2.0 Schéma, <https://www.pjrc.com/store/teensypp.html>

Po vytvoření jednotlivých součástí konzole bylo nutné vyvrtat všechny otvory pro sešroubování konstrukce. Po vyvrtání je třeba vytvořit závity pro šrouby M2 a M3, kdy M2 jsou používány zejména pro uchycení jednotlivých součástek a vruty o velikosti 3mm k sešroubování obou částí konzole.

Pro zamezení nebezpečí poškození vodičů je v oblasti ventilátoru přidána plastová ochrana, která slouží ke svázání všech kabelů do jednoho svazku.

Konzole se všemi prvky před finálním sestavením je vyobrazena na snímcích 34 a 35.





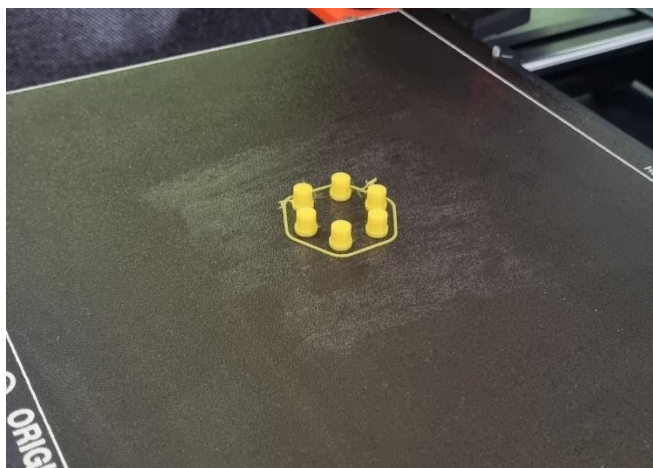
Obrázek 34: Finální zapojení čelní strany konzole



Obrázek 35: Finální zapojení zadní strany konzole

#### 4.2.6 Úpravy návrhů na základě prototypů

První úpravou zařízení bylo přidání vrchních tlačítek, se kterými nebylo plánováno v počáteční verzi návrhu. Hmatníky pak byly vtištěny dle vlastního designu, jak je možné spatřit na obrázku 36. Společně se čtveřicí ovládacích tlačítek byla přidána i dvojice tlačítek pro pozastavení hry, které nejsou třeba tak často mačkat, tudíž jim postačí pouze tovární hmatník. Konstrukce pro tato tlačítka je na obrázku 37.



Obrázek 36: Tisk hmatníků pro tlačítka na vrchní straně konzole



Obrázek 37: Přídavné tlačítko pro pozastavení hry

Další úpravou, která nebyla původně v návrhu plánována, je přidání 3,5mm audio jacku pro připojení sluchátek. Vzhledem k absenci reproduktoru se společně s Bluetooth rozhraním a USB jedná o jediný způsob, jak získat zvukovou odezvu her. Výsledné umístění je na obrázku 38 níže.



Obrázek 38: 3,5mm audio jack pro připojení výstupu

Drobným přídavkem je pak vyvrtání dírky v oblasti nabíječky a následné zalepení pryskyřicí. Díky této malé modifikaci je vidět, zda se zařízení stále nabíjí, nebo zda je již plně nabito.

V neposlední řadě pak došlo i na umístění přepínače pro zapnutí a vypnutí konzole. Vzhledem k nutnosti tisku s podpěrami, bylo toto vyřešeno opět vyvrtáním, místo úpravy 3D návrhu. Veškeré popsané úpravy je možné vidět na obrázku 39.



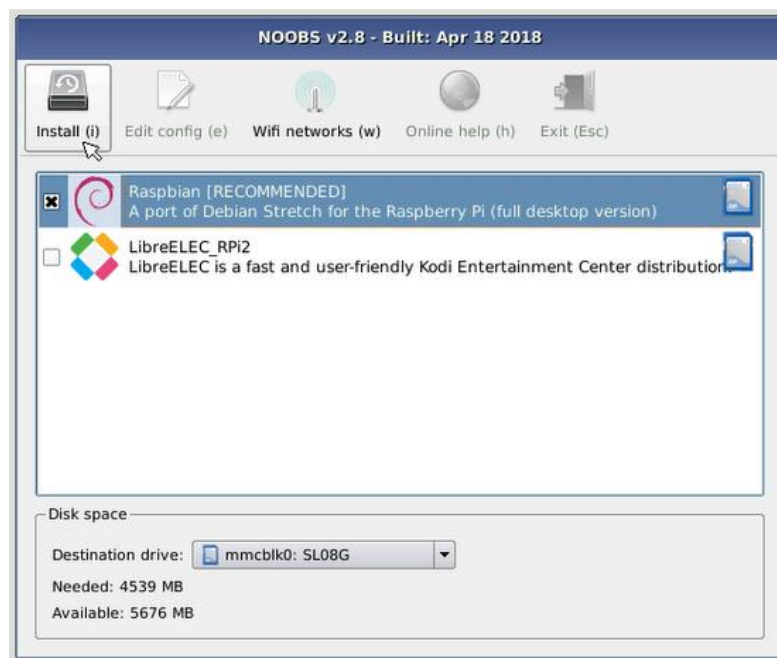
Obrázek 39: Hotová konstrukce konzole s úpravami

Samotná konstrukce po výtisku zabrala několik hodin, které byly potřeba zejména na vyměrování otvorů pro šrouby a konektory, vrtáním a vytvářením závitů. Vzhledem ke snaze o co nejmenší zařízení, bylo zároveň potřeba neustále dávat pozor na vodiče, aby nedošlo k jejich případnému poškození.

#### 4.2.7 Instalace OS a emulátorů

K instalaci operačního systému bylo využito nástroje NOOBS, který se stará o veškeré nastavení během instalace systému Raspbian. Po stažení zip souboru s operačním systémem následovalo naformátování SD karty. K tomu bylo využito softwaru SD Memory Card Formatter, od SD Asociace.

Po naformátování stačí zkopírovat obsah zip souboru na kartu a spustit Raspberry Pi s vloženou kartou. Následně pro naše účely byl vybrán Raspbian jako operační systém a spuštěna instalace. Po nastavení jazyka a rozložení klávesnice bylo za přibližně 20 minut nainstalováno. Prostředí je vyobrazeno na snímku 40.



Obrázek 40: Instalátor NOOBS, <https://projects.raspberrypi.org/en/projects/noobs-install>

Pro následnou instalaci rozhraní RetroPie, nadstavby RetroArche, bylo využito terminálu. Po celkové systémové aktualizaci pomocí příkazů `sudo apt update && sudo apt upgrade`. Bylo provedeno zvýšení paměti pro grafický čip, modifikací konfiguračního souboru nalezeného v `/boot/config.txt` na hodnotu `memory split 516`.

Následně byl stažen balíček RetroPie z platformy GitHub pomocí příkazu `git clone --depth=1 https://github.com/RetroPie/RetroPie-Setup.git` a dále spuštěn pomocí sekvence `cd RetroPie-Setup | chmod +x retropie_setup.sh | sudo ./retropie_setup.sh`. Poté byla provedena základní instalace. Po restartu následovalo spuštění nově nainstalovaného frontendového rozhraní pomocí příkazu `emulationstation`, které můžeme spatřit na obrázku 41.



Obrázek 41: Rozhraní EmulationStation

Základní instalace nám poskytuje široké spektrum emulátorů pro různé platformy jako například PlayStation, NES, SNES, GameBoy či N64 nebo starší jednodušší konzole. Pro emulaci konzole Sony PSP byl doinstalován emulátor PPSSPP pomocí rozhraní RetroArch. Zároveň je do budoucna možné přidat i další emulátory, jako například redream pro emulaci Sega Dreamcastu.

Pro správné fungování některých emulátorů je pak třeba dodat i vlastní BIOS soubor. Toto je nutné zejména u PCSX-rearmed emulátoru konzole Sony PlayStation, který z licenčních důvodů nesmí být součástí instalačních balíčků. Emulátor bez něj hru spustí, nicméně s mnohem horším celkovým výkonem zařízení a menší kompatibilitou.

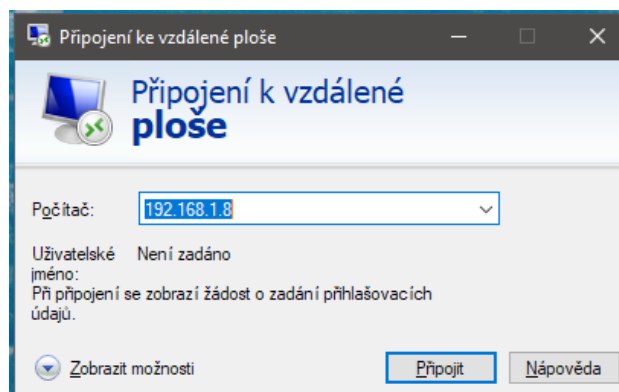
„Instalace“ her je pak velmi snadná, stačí zkopírovat herní obraz do správného adresáře dané platformy. Tyto adresáře nalezneme v `/home/pi/RetroPie/roms` kde již stačí nalézt složku konzole, kterou chceme emulovat, a umístit do ní herní soubory.



Obrázek 42: Hra Grand Turismo spuštěná na konzoli

## 4.2.8 Aplikace a nastavení pro zlepšení UX

Pro mnohem jednodušší ovládání a snazší instalaci programů na konzoli, byla prvním vylepšením instalace XRDP, což je open source protokolový server umožňující vzdálené připojení k počítači. Největší výhodou je možnost připojení přímo z počítače s operačním systémem Windows a vestavěnou aplikací vzdálená plocha, zadáním IP adresy zařízení a přihlašovacích údajů. Instalace je velmi snadná pomocí příkazu `sudo apt-get install xrdp` a následného spuštění služby pomocí `sudo service xrdp start`. Dialogové okno na systému Windows je vyobrazeno níže na snímku 43.



Obrázek 43: Dialogové okno pro připojení ke vzdálené ploše

Jelikož má konzole pouze dotykovou obrazovku pro vstup, v případě nutnosti použití klávesnice, je komplikované ji připojovat. Toto elegantně řeší aplikace `matchbox-keyboard`, a její následná implementace přímo do stavové lišty na hlavní obrazovce. Instalace probíhá pomocí příkazu `sudo apt install matchbox-keyboard`, a sama o sobě by fungovala po otevření skrz hlavní nabídku. To ovšem není ideální řešení pro rychlé použití.

Umístění ikony na hlavní obrazovku je o poznání složitější než samotná instalace klávesnice, nicméně pomocí několika příkazů se dá hravě zvládnout za pár minut. Nejprve je třeba vytvořit skript pro zapínání a vypínání klávesnice. Pokud je klávesnice již spuštěna, chceme ji zavřít, nikoliv spustit další instanci. Pomocí příkazu `sudo nano /usr/bin/toggle-keyboard.sh` vytvoříme soubor, do kterého vložíme skript:

```
#!/bin/bash
PID="$(pidof matchbox-keyboard)"
if [ "$PID" != "" ]; then
    kill $PID
else
    matchbox-keyboard &
fi
```

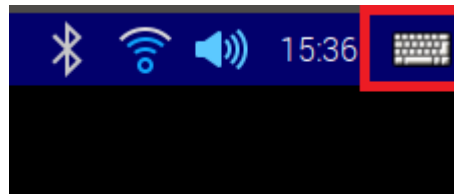
Následně soubor uložíme a přidáme právo na spuštění pomocí `sudo chmod +x /usr/bin/toggle-keyboard.sh`. Poté je nutné vytvořit soubor který načte tlačítko, které bude umístěné na hlavní obrazovce pomocí příkazu `sudo nano /usr/share/raspi-ui-overrides/applications/toggle-keyboard.desktop` a následně umístit do souboru následující konfiguraci:

```
[Desktop Entry]
Name=Toggle Virtual Keyboard
Comment=Toggle Virtual Keyboard
Exec=/usr/bin/toggle-keyboard.sh
Type=Application
Icon=matchbox-keyboard.png
Categories=Panel;Utility;MB
X-MB-INPUT-MECHANISM=True
```

Po uložení je dobré udělat zálohu souboru, který budeme upravovat, a to pomocí příkazu `cp /etc/xdg/lxpanel/LXDE-pi/panels/panel /home/pi/.config/lxpanel/LXDE-pi/panels/panel`. V případě narušení souboru pak máme možnost jej snadno obnovit. Následně tento soubor upravíme pomocí `sudo nano /home/pi/.config/lxpanel/LXDE-pi/panels/panel` a umístíme na konec následující konfiguraci:

```
Plugin {
  type=launchbar
  Config {
    Button {
      id=toggle-keyboard.desktop
    }
  }
}
```

Poté již stačí uložit soubor a restartovat počítač. Při dalším spuštění se na hlavní obrazovce nově objeví ikonka pro spuštění klávesnice na obrazovce, jak je vyobrazeno na snímku 44.

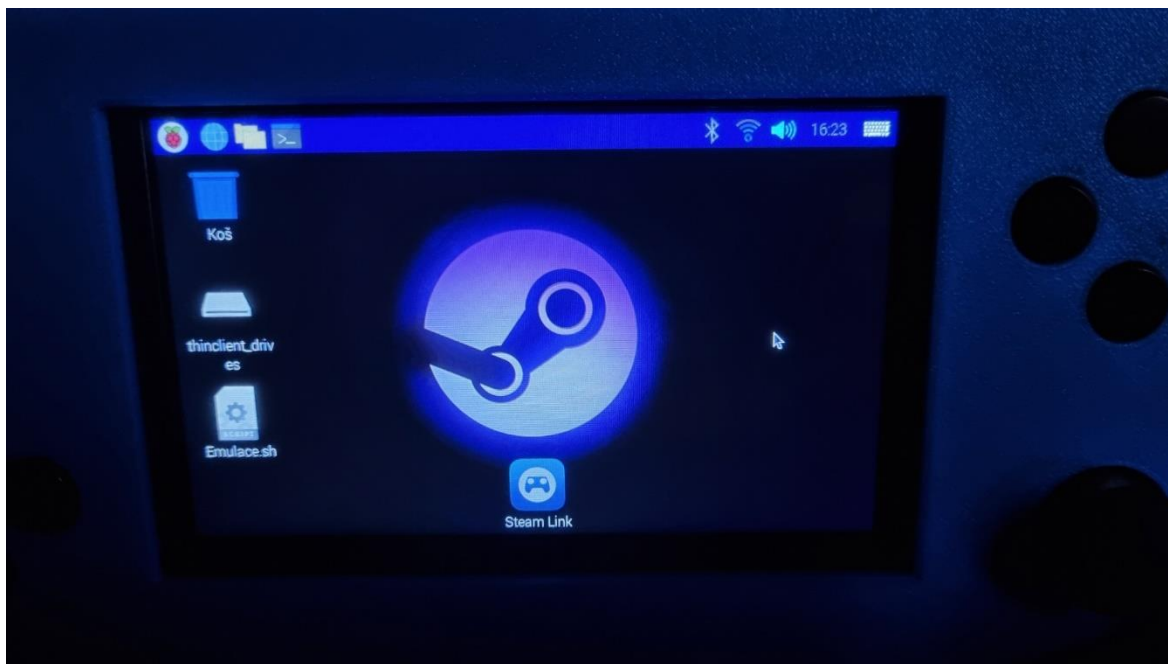


Obrázek 44: Ikona klávesnice na obrazovce v hlavní liště

Další instalovanou aplikací je Steam Link, umožňující streamování her z platformy Steam na zařízení v místní síti. Instalace aplikace je opět triviální, a to pomocí příkazu `sudo apt install steamlink`. Následně se po spuštění aplikace provede automatická aktualizace, a již můžeme začít streamovat. Steam Link prohledá počítače na místní síti se spuštěnou službou

Steam, a následně vyzve k zadání pinu pro připojení. Pokračujeme konfigurací ovladače, při které stačí zmáčknout tlačítko pro přiřazení jeho funkce, a vše je připraveno.

Ke snadnému spuštění aplikace EmulationStation z hlavní obrazovky bez spouštění terminálu byl vytvořen velmi jednoduchý bash skript, umístěný právě na hlavní obrazovce. Obsahující pouze příkaz emulationstation, jedná se o nejkratší skript ze všech zmíněných, slouží hlavně pro usnadnění ovládání pomocí dotyku, bez nutnosti zadávání příkazů. Domovskou plochu s aplikacemi je možné vidět na obrázku 45.



Obrázek 45: Plocha konzole s aplikacemi



## 5 Výsledky a diskuse

### 5.1 Zhodnocení náročnosti návrhu a stavby zařízení

Celková stavba zařízení trvala odhadem 2 měsíce s různými přestávkami a čekáním na součástky. Samotný návrh ve výsledku trval o poznání kratší dobu než tisk a následné zpracování vytištěných dílů. Tvorba postupných prototypů zabrala většinu času.

Díky postupnému testování veškerých úprav, je značná část vytištěných dílů pro výsledný produkt nepoužitelná. Použitím rychlejších metod tisku se nakonec docílilo určité úspory a snížení možnosti chyb při změnách v návrhu.

#### 5.1.1 Náročnost návrhu

Vzhledem k nízké znalosti 3D modelovacího softwaru Blender byl návrh i nástrojem pro naučení nové dovednosti. Úvodní návrhy pak nebyly použitelné pro 3D tisk a byly často plné různých topologických chyb. S přibývajícími dovednostmi se však podařilo navrhnout funkční obal pro přenosnou konzoli.

Bohužel použitím plné verze Raspberry Pi 4 ergonomika konzole není na úrovni běžně dostupných zařízení, kdy celková tloušťka modelu je okolo 6cm, díky čemuž byly posunuty horní tlačítka směrem blíže k okrajům. Na druhou stranu je uvnitř obalu dostatek místa pro veškeré komponenty včetně baterie.

Největší překážkou návrhu byly poslední úpravy na již zaobleném návrhu, kdy úprava stěny znamenala předělávání větší částí modelu, bez možnosti snadné změny. Vyměrování byl také poměrně náročný úkon, vzhledem k neznalosti orientace ve 3D prostoru a měření v něm. Začátečnickům bych po této zkušenosti spíše doporučil začínat s jednoduššími modely.

Díky nutnosti práce v omezeném prostoru se pak stalo vyměrování komponent prakticky každodenním úkonem, kdy bylo potřeba ověřit, zda se součástky opravdu vměstnají do stanovených rozměrů zařízení, a případně upravit návrh tak, aby do sebe vše správně zapadlo. Největší překážkou zde bylo umístění tlačítek a joysticků, vzhledem k ergonomice a funkčnosti zařízení. Tato operace zabrala dohromady okolo šesti různých návrhových iterací.

Bylo tak dosaženo stanovených cílů souvisejících s návrhem přenosné herní konzole.

### 5.1.2 Výsledná použitelnost

Sestavená konzole je využitelná ke streamování videoher z počítače pomocí platformy Steam a jejich aplikace Steam Link, stejně tak jako k emulaci videoher starších generací konzolí. Díky dotykové obrazovce se poměrně snadno ovládá a rozhraní obou použitých aplikací pro hraní je určeno pro „konzolové“ použití na velké obrazovce, tudíž vypadá dobře i na displeji zařízení.

Výdrž baterie při streamování her je okolo 3,5 hodiny, v režimu emulace díky vyšší náročnosti pak výdrž klesá na 2,5 hodiny. Tento výsledek je v porovnání s Nintendo Switchem nižší, nicméně na běžné využití při dojíždění do práce či školy bohatě dostačuje.

Vzhledem k plnému počtu tlačítek, jako na dnešních moderních ovladačích konzolí, není zařízení limitováno malým výběrem vstupních akcí. Díky přítomnosti dvou joysticků je pak velmi snadné streamovat jakoukoliv moderní hru a užít si její ovládání bez překážek. Konzole tak splňuje veškeré požadavky a plní svůj účel.

Vestavěný radič pro Wi-Fi v Raspberry Pi 4 neumožňuje využití externí antény, a díky překrytí zařízení baterií docházelo k vyšší latenci při streamování videoher. Tento problém byl vyřešen přidáním USB Wi-Fi karty, Edimax AC1200 USB adapter, která má nativní podporu systému Linux. Díky tomuto přídatku je přenos s velmi nízkou latencí a je možné hrát i hry náročnější na počet vstupů. Streamovanou hru pak můžeme vidět na obrázku 46.



Obrázek 46: *Bus Simulator 21*, streamovaný z PC pomocí služby Steam Link

## 5.2 Porovnání vize a výsledků

Původní vize projektu vychází z úspěšné konzole Nintendo Switch, která bohužel nepodporuje streamování her z počítače či emulaci starších videoher. Vlastnostmi je však naprosto ideální na hraní během cest. Z této konzole pak vychází i rozložení tlačítek na čelní straně, s absencí domovských, které jsou umístěné na vrchní straně naší konzole.

Oproti zmiňovanému Nintendo Switch je vlastní návrh odhadem třikrát větší, co se týče hloubky zařízení. To je dáno použitím existujících komponent a počítače Raspberry Pi 4 se svými porty pro vstup a výstup. Pokročilejší návrh ušetří spoustu místa zejména tvorbou vlastních tištěných spojů a dílů. Porovnání těchto zařízení je vyobrazeno na fotografiích 47 a 48.

Softwarově je pak vize kompletně naplněna, díky možnosti hraní her „nativně“ na Raspberry Pi pomocí emulátorů či streamování pomocí služby Steam Link. Vzhledem k narůstající podpoře streamování od velkých výrobců hardwaru jako je Microsoft se svým projektem xCloud, nebo Nvidia se svojí službou GeForce Now je jisté, že časem tyto možnosti budou pouze narůstat.



Obrázek 47: Nintendo Switch a vlastní konzole



Obrázek 48: Nintendo Switch a vlastní konzole

### 5.3 Technické údaje

Výška	104mm
Šířka	224mm
Hloubka	60mm
Váha	707g
Velikost displeje	5"
Rozlišení displeje	1280x720
Počet joysticků	2
Počet tlačítek	14 + 2 joysticky
Kapacita baterie	4500mAh
Síťová konektivita	Bluetooth 5.0, Wifi 802.11 ac
Rozšiřující porty	1x USB 2.0, 3,5mm jack
Procesor	Broadcom BCM2711 1500MHz
Grafické jádro	VideoCore VI 3D 500MHz
Paměť RAM	4GB
Velikost uložení	32GB

Tabulka 4: Technické údaje konzole



Obrázek 49: Konstrukce konzole v programu blender

## 5.4 Vlastní výroba oproti komerčně dostupným konzolím

V porovnání s dostupnými konzolemi podobného typu, zejména těmi zmíněnými v teoretické části práce, dosahuje vlastní výroba mnohem vyšší použitelnosti a možnosti více různých využití. Toho je dosaženo zejména přítomností všech tlačítek moderních ovladačů, využití nejnovější verze počítače Raspberry Pi či možností rozšíření o další moduly pomocí USB.

Rozměrově je pak vlastní výrobek o poznání větší, zejména díky použití hotových komponent znemožňující miniaturizaci. Na druhou stranu větší rozměry umožňují lepší chlazení či možnost rozšíření o větší baterii.

Po ekonomické stránce je pak výroba vlastního řešení jen na materiálu dražší než většina zmiňovaných konzolí, kdy jedinou výjimkou je prémiové zařízení Creocode Lyra s cenovkou o tisíc korun vyšší. V porovnání s konzolí Nintendo Switch je tato verze levnější o zhruba dva tisíce korun, vezmeme-li v úvahu i verzi lite, pak je cenovka obou zařízení srovnatelná.

Největší výhodou vlastní konstrukce je možnost volby komponent a potenciální rozšiřitelnosti. Zejména v oblasti ovládání díky použití pomocného počítače Teensy++ je možné po dalších úpravách designu přidat tlačítka či touchpad.

Vlastní výrobu bych tak doporučil spíše kutilům, kteří si chtějí zjistit něco nového o svých zařízeních. Finální konzoli nalezneme na obrázku 50.



Obrázek 50: Finální konzole

## 6 Závěr

Cílem práce bylo navržení a sestavení přenosné herní konzole umožňující lokální či streamované hraní, jejímž základem bude počítač Raspberry Pi. Cíle bylo dosaženo vytvořením vlastní konstrukce zařízení a následným sestavením a porovnáním s dostupnými produkty na trhu.

Dílčím cílem bylo porovnání zhotoveného zařízení s komerčními možnostmi a srovnání nedostatků či pozitiv. Toho bylo dosaženo pomocí představení těchto produktů, společně s uvedením nedostatků a pozitiv pro celkové zhodnocení.

V teoretické části byla krátce představena historie přenosných herních konzolí, která byla inspirací pro vznik této práce. Následně byl představen mikropočítač Raspberry Pi s jeho předchozími verzemi a proběhlo představení dostupných produktů na trhu s podobným cílem. V neposlední řadě byla provedena rešerše uvedené literatury a ostatních dostupných zdrojů.

Byla provedena rešerše existujících produktů a jejich nedostatků ze kterých plynul prvotní návrh zařízení. Součástí rešerše bylo také porovnání jednotlivých variant komerčních produktů.

V praktické části byla navržena a vytvořena unikátní herní konzole kombinující přednosti aktuálně dostupných herních konzolí. Návrh zařízení zahrnoval zejména design vnější konstrukce a zapojení jednotlivých komponent. Dále byla řešena aplikační část a průběžně odstraňování nedostatků či přidávání nových funkcí.

Tato práce poskytuje užitečný pohled do problematiky tvorby vlastního zařízení. Tím bylo také ověřeno, že je možné v domácích podmínkách vytvořit unikátní konzoli. Pro budoucí využití a další zařízení je třeba překonat další hranice miniaturizace, ideálně za použití profesionálních plošných spojů. Zejména využití verze Raspberry Pi compute module by napomohla výsledku, který by mohl dosáhnout lepšího designu a rozhodně poskytuje možnost pro pokračování v diplomové práci.

## 7 Bibliografie

- [1] Dějiny videoher. In: *Wikipedia: the free encyclopedia* [online]. San Francisco (CA): Wikimedia Foundation, 2001 [cit. 2021-12-08]. Dostupné z: [https://cs.wikipedia.org/wiki/D%C4%9Bjiny\\_videoher](https://cs.wikipedia.org/wiki/D%C4%9Bjiny_videoher)
- [2] Game Boy. In: *Nintendo Wiki* [online]. San Francisco (CA): Fandom Inc., 2004 [cit. 2021-12-18]. Dostupné z: [https://nintendo.fandom.com/wiki/Game\\_Boy](https://nintendo.fandom.com/wiki/Game_Boy)
- [3] Nintendo DS. In: *Nintendo Wiki* [online]. San Francisco (CA): Fandom Inc., 2004 [cit. 2021-12-22]. Dostupné z: [https://nintendo.fandom.com/wiki/Nintendo\\_DS](https://nintendo.fandom.com/wiki/Nintendo_DS)
- [4] ALTIZER, Roger. Sony PlayStation Portable Specifications and Details. *Lifewire: Tech for humans* [online]. New York (NY): Lifewire, 2016 [cit. 2021-12-26]. Dostupné z: <https://www.lifewire.com/sony-psp-playstation-portable-specifications-2717740>
- [5] PlayStation Vita. In: *Wikipedia: the free encyclopedia* [online]. San Francisco (CA): Wikimedia Foundation, 2001 [cit. 2021-12-28]. Dostupné z: [https://cs.wikipedia.org/wiki/PlayStation\\_Vita](https://cs.wikipedia.org/wiki/PlayStation_Vita)
- [6] Nintendo Switch. In: *Nintendo Wiki* [online]. San Francisco (CA): Fandom Inc., 2004 [cit. 2022-12-30]. Dostupné z: [https://nintendo.fandom.com/wiki/Nintendo\\_Switch](https://nintendo.fandom.com/wiki/Nintendo_Switch)
- [7] Steam Deck: Hardware. *Steam Deck* [online]. Bellevue (WA): Valve Corporation, 2021 [cit. 2021-12-31]. Dostupné z: <https://www.steamdeck.com/cs/hardware>
- [8] Steam Deck: Software. *Steam Deck* [online]. Bellevue (WA): Valve Corporation, 2021 [cit. 2021-12-31]. Dostupné z: <https://www.steamdeck.com/cs/software>
- [9] Steam Deck. In: *Wikipedia: the free encyclopedia* [online]. San Francisco (CA): Wikimedia Foundation, 2001 [cit. 2021-12-31]. Dostupné z: [https://en.wikipedia.org/wiki/Steam\\_Deck](https://en.wikipedia.org/wiki/Steam_Deck)
- [10] GAY, Warren W. *Experimenting with Raspberry Pi*. Berkeley (CA): Apress, 2014. ISBN 978-1-4842-0769-7.
- [11] The History of the Raspberry Pi. *Hitaltech* [online]. Lancashire (UK): Hitaltech UK Ltd, 2021 [cit. 2022-01-18]. Dostupné z: <https://hitaltech.co.uk/the-history-of-the-raspberry-pi/>
- [12] UPTON, Eben a Gareth HALFACREE. *Raspberry Pi: uživatelská příručka. 2., aktualizované vydání*. Přeložil Jakub GONER. Brno: Computer Press, 2016. ISBN 978-80-251-4819-8.
- [13] DASS, Vishnu. Raspberry Pi: Raspberry Pi History. *Linuxhint* [online]. Morgan Hill (CA): Linux Hint LLC, 2021 [cit. 2022-01-02]. Dostupné z: <https://linuxhint.com/raspberry-pi-history/>
- [14] *Creoqode: Lyra* [online]. London (UK): Creoqode, 2019 [cit. 2022-01-02]. Dostupné z: <https://www.creoqode.com/lyra>
- [15] SALTALAMACCHIA, Brandon. Retro GP430 Review. *Retro Dodo* [online]. Bath (UK): Mojo Society, 2019 [cit. 2022-01-04]. Dostupné z: <https://retrododo.com/retro-gp430/>
- [16] Waveshare Game HAT. *RPishop.cz* [online]. Roudné (CZ): RPishop.cz, 2022 [cit. 2022-01-07]. Dostupné z: <https://rpishop.cz/kapesni/1157-waveshare-game-hat.html>
- [17] PiBoy DMG - Kit. *Experimental Pi* [online]. Temecula (CA): Experimental Pi, 2021 [cit. 2022-01-08]. Dostupné z: [https://experimentalpi.com/PiBoy-DMG--Kit\\_p\\_18.html](https://experimentalpi.com/PiBoy-DMG--Kit_p_18.html)

- [18] TAY, Eddie. Retro Dreamer G4A CM4 by My Retro Game Case. *Kickstarter* [online]. Brooklyn (NY): Kickstarter Inc., 2021 [cit. 2022-01-09]. Dostupné z: <https://www.kickstarter.com/projects/eddietay/retro-dreamer-g4a-cm4-by-my-retro-game-case>
- [19] EPSXe. In: *EPSXe* [online]. ePSXe team, 2013 [cit. 2022-01-10]. Dostupné z: <https://www.epsxe.com/>
- [20] PPSSPP. In: *PPSSPP* [online]. PPSSPP Project, 2021 [cit. 2022-01-10]. Dostupné z: <https://www.ppsspp.org/>
- [21] DOSBox: Information. *DOSBox: an x86 emulator with DOS* [online]. DOSBox, 2021 [cit. 2022-01-22]. Dostupné z: <https://www.dosbox.com/information.php?page=0>
- [22] RetroArch. *RetroArch* [online]. 2022 [cit. 2022-01-22]. Dostupné z: <https://www.retroarch.com/>
- [23] LINDQUIST, Tim. Tim Lindquist Portfolio: Nintimdo RP. *Tim Lindquist Portfolio* [online]. 2021 [cit. 2022-02-01]. Dostupné z: <https://timee1994.weebly.com/nintimdo-rp-instructions.html>