

Česká zemědělská univerzita v Praze

Fakulta lesnická a dřevařská

Katedra ochrany lesa a entomologie



**Fakulta lesnická
a dřevařská**

**Vliv požáru živého a odumřelého lesa na komunitu
střevlíkovitých brouků (Coleoptera: Carabidae) v NP
České Švýcarsko**

Bakalářská práce

Autor práce: Martin Sobota

Vedoucí práce: doc. Ing. Oto Nakládal, Ph.D.

2024

ČESKÁ ZEMĚDĚLSKÁ UNIVERZITA V PRAZE

Fakulta lesnická a dřevařská

ZADÁNÍ BAKALÁŘSKÉ PRÁCE

Martin Sobota

Konzervace přírodnin a taxidermie

Název práce

Vliv požáru živého a odumřelého lesa na komunitu střevlíkovitých brouků (Coleoptera: Carabidae) v NP České Švýcarsko

Název anglicky

The effect of live and dead forest fires on the ground beetle community (Coleoptera: Carabidae) in České Švýcarsko National Park

Cíle práce

1. Porovnat komunity střevlíkovitých brouků vázané na biotopy s popálenými živými a biotopy se stromy požárem netknutými
2. Porovnat komunity střevlíkovitých brouků vázané na biotopy opálených odumřelých stromů vlivem kůrovce a na biotopy s odumřelými stromy vlivem kůrovce, které nebyly ohněm ovlivněny a srovnat s plochami živých stromů
3. Navrhnout managementová opatření k podpoře vzácných druhů.

Metodika

V oblasti NP České Švýcarsko budou vybrány 4 typy stanovišť. Spálený odumřelý kůrovcový les (1), ohněm poškozený ale přeživší les (2) a jako kontrolní plochy porost živý nedotčený ohněm (3) a odumřelý porost vlivem kůrovce, ohněm nedotčený (4). Na každém typu stanoviště bude nainstalováno 12 zemních pastí, čili celkem 48 padacích zemních pastí. Past bude umístěna do úrovně povrchu terénu, bude tvořena dvěma stěnami vnější a vnitřní nádoby, aby bylo možné vnitřní nádobu vyjmout a odebrat vzorky. S hora bude umístěna kónusová skluzná vrchní plocha určená pro propad materiálu do vnitřní nádoby. Dále bude past opatřena stříškou zamezující vniknutí deště zapřená o čtyři stejné nohy. Každá past bude mít nad sebou vytvořenou trojnožku, která bude bránit poničení pasti zvířím. Jako fixační tekutina bude použita 8 % kyselina octová. Pasti budou vybírány v pravidelných 2 týdenních intervalech. Vzorky budou uchovávány v chladu, každá past separátně v označených lahvích s popiskem data výběru a čísla pasti. Zpracování a determinace vzorků bude probíhat průběžně ihned po výběru, tak aby nedošlo k jeho degradaci při příliš dlouhé době jeho skladování v kyselině octové. Determinace materiálu bude probíhat na základě determinačního klíče Hůrka (1996) pod odborným vedením vedoucího práce.

Harmonogram: březen 2023 instalace pastí (ihned po odtání sněhu), do září 2023 vyhotovena literární rešerše, září 2023 ukončení terénních prací, říjen 2023 tvorba excelové tabulky s daty o výskytu střevlíkovitých pro každou past a výběr separátně, listopad 2023 vytvoření kapitol metodika a výsledky, prosinec 2023 odevzdání diskuse, leden 2024 finalizace závěru práce a managementových opatření, únor 2024 odevzdání práce.

Doporučený rozsah práce

40-50 stran + přílohy

Klíčová slova

Coleoptera, Carabidae, brouci, střevlíkovití, požár, NP České Švýcarsko, Česká republika

Doporučené zdroje informací

- FARKAČ J. 1994: Využití střevlíkovitých k bioindikaci. *Vesmír*, 7 (10): 581–583.
- GANDHI K. J. K., SPENCE J. R., LANGOR D. W., MORGANTINI L. E. 2001: Fire residuals as habitat reserves for epigeic beetles (Coleoptera: Carabidae and Staphylinidae). *Biological Conservation*, 102(2): 131-141.
- HOLLMEN A., VALIMAKI P., ITAMIES J. & OKSANEN J. 2008: The value of open power line habitat in conservation of ground beetles (Coleoptera: Carabidae) associated with mires. *Journal of Insect Conservation*, 12(2): 163–177.
- HŮRKA K., VESELÝ P. & FARKAČ J. 1996: Využití střevlíkovitých (Coleoptera: Carabidae) k indikaci kvality prostředí. *Die Nutzung der Laufkäfer (Coleoptera: Carabidae) zur Indikation der Umweltqualität. Klapalekiana*, 32: 15–26.
- HŮRKA K. 1996: Carabidae of the Czech and Slovak Republics. *Carabidae České a Slovenské republiky*. Kabourek, Zlín. 565 pp.
- CHITWOOD M. C., LASHLEY M. A., SHERRILL B. L., SORENSON C., DEPERNO C. S., MOORMAN C. E. 2017: Macroarthropod response to time-since-fire in the longleaf pine ecosystem. *Forest Ecology and Management*, 391: 390–395.
- KAŠÁK J., FOIT J. & HUČÍN M. 2017: Succession of ground beetle (Coleoptera: Carabidae) communities after windthrow disturbance in a montane Norway spruce forest in the Hruby Jeseník Mts. (Czech Republic). *Central European Forestry Journal*, 63(4): 180–187.
- PRUNER L. & MÍKA P. 1996: Seznam obcí a jejich částí v České republice s čísly mapových polí pro síťové mapování fauny. (List of settlements in the Czech Republic with associated map field codes for faunistic grid mapping system). *Klapalekiana* 32 (Suppl.): 1–115.
- VESELÝ P. 2002: Střevlíkovití Prahy (Coleoptera: Carabidae). *Die Laufkäfer Prags (Coleoptera: Carabidae)*. Praha, 167 pp.
- VICIAN V., SVITOK M., MICHALKOVÁ E., LUKÁČIK I. & STAŠIOV S. 2018: Influence of tree species and soil properties on ground beetle (Coleoptera: Carabidae) communities. *Acta Oecologica-International Journal of Ecology*, 91: 120–126.

Předběžný termín obhajoby

2023/24 LS – FLD

Vedoucí práce

doc. Ing. Oto Nakládal, Ph.D.

Garantující pracoviště

Katedra ochrany lesa a entomologie

Elektronicky schváleno dne 25. 4. 2023

prof. Ing. Jaroslav Holuša, Ph.D.

Vedoucí katedry

Elektronicky schváleno dne 28. 7. 2023

prof. Ing. Róbert Marušák, Ph.D.

Děkan

V Praze dne 29. 03. 2024

Prohlášení

Prohlašuji, že jsem bakalářskou práci na téma: Vliv požáru živého a odumřelého lesa na komunitu střevlíkovitých brouků (Coleoptera: Carabidae) v NP České Švýcarsko vypracoval samostatně a citoval jsem všechny informační zdroje, které jsem v práci použil, a které jsem rovněž uvedl na konci práce v seznamu použitých informačních zdrojů.

Jsem si vědom, že na moji bakalářskou práci se plně vztahuje zákon č. 121/2000 Sb., o právu autorském, o právech souvisejících s právem autorským a o změně některých zákonů, ve znění pozdějších předpisů, především ustanovení § 35 odst. 3 tohoto zákona, tj. o užití tohoto díla.

Jsem si vědom, že odevzdáním bakalářské práce souhlasím s jejím zveřejněním podle zákona č. 111/1998 Sb., o vysokých školách a o změně a doplnění dalších zákonů, ve znění pozdějších předpisů, a to i bez ohledu na výsledek její obhajoby.

Svým podpisem rovněž prohlašuji, že elektronická verze práce je totožná s verzi tištěnou a že s údaji uvedenými v práci bylo nakládáno v souvislosti s GDPR.

V Praze dne 4. dubna 2024

Poděkování

Tímto bych chtěl poděkovat vedoucímu práce doc. Ing. Oto Nakládalovi, Ph.D. za zprostředkování výzkumu a terénních prací, determinaci složitějších druhů a také za cenné rady. Také bych chtěl poděkovat Ing. Václavu Zumrovi za pomoc při terénních pracích a zpracování materiálu. Dík patří i kolegům, kteří zpracovávali materiál z pastí i pro své závěrečné práce, a tím proces značně urychlili. Dále děkuji i svým rodičům za podporu a trpělivost při psaní práce.

Vliv požáru živého a odumřelého lesa na komunitu střevlíkovitých brouků (Coleoptera: Carabidae) v NP České Švýcarsko

Souhrn

Lesní požáry značně ovlivňují ekosystémy a v nich i střevlíkovité brouky (Carabidae). Pro některé druhy mají požáry pozitivní vliv a pro některé je to překážka. Sběr dat probíhal na plochách národního parku České Švýcarsko a v blízkém okolí v roce 2023. Ke srovnání vlivu požáru na střevlíkovité brouky byly vybrány dva typy spáleného a nespáleného lesa. Jeden z nich je živý les a druhý odumřelý les vlivem kůrovce. Pro odchyt materiálu byly použity padací zemní pasti složené z vnější a vnitřní nádoby. Jako fixační tekutina byla využita 8% kyselina octová. Pasti byly opatřeny stříškou proti dešti a trojnožkou proti poškození zvěří. Celkem bylo odchyceno 4369 jedinců střevlíkovitých brouků v 52 druzích. Vliv požáru na celkovou abundanci se ukázal jako pozitivní i negativní faktor. Zatímco u živého lesa stoupla (837 na 1574), u odumřelého kůrovcového lesa extrémně klesla (1599 na 359). Na počet druhů to však u lesa poškozeného kůrovcem nemělo tak velký vliv. Na nespáleném stanovišti bylo zaznamenáno 29 druhů a spáleném 30. Z celkových 37 druhů kůrovcového lesa bylo navíc 22 potvrzeno jak na spálené, tak na nespálené kalamitě. V živém lese se naopak z 47 druhů vyskytovalo pouhých 9 na obou typech. Pro nespálený les bylo zaznamenáno pouhých 18 druhů a na spáleníšti 38. Druhy, jako *Cychrus attenuatus*, *C. caraboides* a *Carabus linnei* se vyskytují pouze na nespálených stanovištích. Jedná se o druhy, které nejsou zvyklé na náhlé změny prostředí. Dalších 8 zaznamenaných druhů z rodu *Carabus* bylo také početnějších na požárem nedotčených lokalitách. Na spálených stanovištích se kromě pyrofilních druhů jako *Sericoda quadripunctata* a *Pterostichus quadriveolatus* nacházejí i druhy, které se dokážou přizpůsobit změnám prostředí a vyhledávají nezastíněná stanoviště. Mezi ně lze zařadit druh *Calathus erratus* či rody *Amara* a *Harpalus*.

Klíčová slova: Coleoptera, Carabidae, brouci, střevlíkovití, požár, NP České Švýcarsko, Česká republika

The effect of live and dead forest fires on the ground beetle community (Coleoptera: Carabidae) in České Švýcarsko National Park

Summary

Forest fires have a significant impact on ecosystems, and the ground beetles (Carabidae) within them. For some species, fires have a positive effect and for others it is an obstacle. Data collection was carried out in the areas of the České Švýcarsko (Bohemian Switzerland) National Park and in the surrounding area in 2023. Two types of burned and unburned forest were selected to compare the effects of fire on ground beetles. One is live forest, and the other is dead bark beetle damaged forest. Pitfall traps consisting of an outer and an inner container were used for collection of material. Vinegar (8% acetic acid) was used as a fixative fluid. The traps were fitted with a rain canopy and a tripod to prevent damage by animals. A total of 4369 individuals of the ground beetles in 52 species were trapped. The effect of fire on total abundance proved to be both positive and negative factor. While it increased for live forest (837 to 1574), it decreased extremely for dead bark beetle forest (1599 to 359). However, the number of species in the dead bark beetle damaged forest was not that affected. Total of 29 species were recorded in the unburnt site and 30 in the burnt site. In addition, 22 of the 37 species of dead bark beetle damaged forest were confirmed in both burned and unburned sites. In contrast, only 9 of the 47 species were found in the living forest on both types. Only 18 species were recorded for the unburnt sites and 38 on the burnt sites. Species such as *Cychrus attenuatus*, *C. caraboides* and *Carabus linnei* occurred only on unburnt sites. These are species that are not accustomed to sudden environmental changes. The other 8 recorded species from the genus *Carabus* were also more abundant on unburn sites. In addition to pyrophilic species such as *Sericoda quadripunctata* and *Pterostichus quadriveolatus*, burned sites are also populated by species that can adapt to environmental changes and seek out unshaded habitats. These include the species *Calathus erratus* and the genera *Amara* and *Harpalus*.

Keywords: Coleoptera, Carabidae, beetles, ground beetles, fire, České Švýcarsko National Park, Czech Republic

Obsah

1	Úvod	10
2	Cíl práce.....	11
3	Literární rešerše.....	12
3.1	Charakteristika čeledi střevlíkovití (Carabidae).....	12
3.1.1	Ekologické nároky	12
3.1.2	Využití v bioindikaci	13
3.2	Lesní požáry.....	14
3.2.1	Příčiny lesních požárů.....	15
3.2.2	Vliv požárů na ekosystém.....	16
3.3	Lesní požár v Českém a Saském Švýcarsku	17
3.3.1	Požáry v minulosti	17
3.4	Hmyz na spáleništích	18
3.4.1	Střevlíkovití brouci spálenišť.....	18
3.4.2	Ostatní brouci spálenišť	20
4	Metodika	21
4.1	Národní park České Švýcarsko a národní park Saské Švýcarsko	21
4.1.1	Předmět ochrany	21
4.1.2	Živočichové	22
4.1.3	Rostliny	25
4.2	Sběr materiálu a výběry	27
4.3	Umístění pastí	28
4.4	Třídění a determinace materiálu	31
4.5	Zpracování dat	31
5	Výsledky.....	32
5.1	Spálený a nespálený živý les.....	36
5.2	Spálený a nespálený odumřelý kůrovcový les	38
6	Diskuse	40
6.1	Sběr materiálu	40
6.2	Komunity střevlíkovitých brouků	41
6.3	Managementová opatření.....	42
7	Závěr	43
8	Literatura.....	44
9	Fotopřílohy	50
10	Tabulkové přílohy	53

Seznam tabulek

Tab. 1 Tabulka pastí se souřadnicemi **str. 30**

Tab. 2 Abecední seznam druhů a jejich počty na jednotlivých typech lokalit **str. 35**

Tab. 3 Seznam druhů z živého porostu, barevně zvýrazněné jsou druhy chycené na obou typech živého porostu **str. 37**

Tab. 4 Seznam druhů z odumřelého kůrovcového lesa, barevně zvýrazněné jsou druhy chycené na obou typech kůrovcového lesa **str. 39**

Seznam obrázků

Obr. 1 Schéma použité zemní pasti (délky jsou uváděny v centimetrech) **str. 27**

Obr. 2 Mapa s lokacemi pastí, přičemž každý bod jsou 2 pasti; žlutá = nespálený odumřelý kůrovcový les, červená = spálený odumřelý kůrovcový les, fialová = spálený živý porost, modrá = nespálený živý porost **str. 29**

Obr. 3 Vennův diagram zobrazující druhy spálených a nespálených lokalit **str. 33**

Obr. 4 Graf vícerozměrné statistiky; červená = spálený odumřelý kůrovcový les, modrá = nespálený odumřelý kůrovcový les, oranžová = spálený živý porost, hnědá = nespálený živý porost **str. 35**

Seznam příloh

Fotopřílohy **str. 50–52**

Tabulkové přílohy **str. 53**

1 Úvod

Druhy vázané na požáry jsou na místo přitahovány přímo požárem, horkým popelem nebo kouřem (Wikars 1997), a často místa osidlují i když je oheň stále aktivní (Bell et al. 2022). Některé druhy střevlíkovitých brouků využívají spáleniště ke kladení vajíček. Požáry půdu sterilizují a zbaví ji většiny predátorů (Bell et al. 2022). Komunity střevlíkovitých brouků menší plochy spáleného lesa v České republice zkoumal Blažej (2023). Komunity spálenišť v ostatních zemích popisuje například Ruchin et al. (2019), Süda & Voolma (2007) a Saint-Germain et al. (2005). V České republice jsou 2 druhy pyrofilních střevlíkovitých brouků, *Sericoda quadripunctata* a fakultativně pyrofilní *Pterostichus quadrioveolatus* (Blažej 2023). Z Evropy je dokumentovaný ještě druh *Sericoda bogemanni*, který má disjunktní populace ve Finském Laponsku a rakouských Alpách (Liebherr 1991). Reakce střevlíkovitých brouků na požár jehličnatých lesů ve střední Evropě je podrobně zpracována Zumrem et al. (2024). Požár v Národním parku České Švýcarsko, z července roku 2022, díky svému rozsahu a množství různých typů lokalit, které byly zasaženy, může poskytnout velké množství informací. Spáleniště nabízí jedinečnou možnost zjistit jaký vliv má takto rozsáhlý požár na komunity nejen střevlíkovitých brouků, ale i všech ostatních živočichů.

2 Cíl práce

- Porovnat komunity střevlíkovitých brouků vázané na biotopy s popálenými živými a biotopy se stromy požárem netknutými.
- Porovnat komunity střevlíkovitých brouků vázané na biotopy popálených odumřelých stromů vlivem kůrovce a na biotopy s odumřelými stromy vlivem kůrovce, které nebyly ohněm ovlivněny a srovnat s plochami živých stromů.
- Navrhnout managementová opatření k podpoře vzácných druhů.

3 Literární rešerše

3.1 Charakteristika čeledi střevlíkovití (Carabidae)

V České republice je tato čeleď zastoupena 517 druhy a poddruhy (Veselý et al. 2017). Celosvětově se počet pohybuje okolo 40 000 druhů, dále rozdělených na více jak 9 000 poddruhů (včetně nominotypických) (Lorenz 2021).

Střevlíci jsou typicky polyfágní predátoři s extrémně rozmanitou stravou. Prospěšní mohou být jako ochrana proti hmyzím škůdcům plodin (Holland ed. 2002). Evropské druhy byly rozděleny podle životních forem na 3 třídy a několik podtříd a skupin (Sharova 1981). Podle tříd jsou to zoofágové, polyfágové a fytofágové (Boháč 2005). Novější hierarchický systém životních forem zahrnuje 6 tříd a 45 skupin (Sharova & Makarov 2012).

3.1.1 Ekologické nároky

Přestože střevlíkovití patří z faunistického hlediska mezi nejlépe prozkoumané čeledi brouků v Evropě, stále je nedostatek dostupných informací o ekologických požadavcích jednotlivých druhů. Preference stanovišť je do značné míry ovlivněna jeho strukturou a mikroklimatem (Vician et al. 2018).

Nejdůležitějšími faktory, které střevlíkovité brouky ohrožují jsou přímá likvidace, poškozování nebo změna stanovišť (odlesnění biotopů, nahrazení přirozené skladby lesů na lesy hospodářského určení, kácení starých alejí a stromořadí, výstavba a likvidace biotopů, vysoušení mokřadů, zarůstání luk a lesostepních formací termofytika, eutrofizace biotopů nadměrným hnojením a acidifikace půd průmyslem a automobilovou dopravou). Vysoušení mokřadů v současné době není tak aktuální, protože řada lokalit je již revitalizována, nebo je to naplánované. Druhým faktorem je globální civilizační zátěž životního prostředí (změny půdních vlastností a změny klimatu, zejména s vlivem na rostlinný kryt) (Boháč 2005).

Zahradnické údržby urbanizovaných území vytvářejících systémy různých typů ochranných výsadeb jsou důležité pro řešení problému zachování biologické rozmanitosti. Rody *Amara* Bonelli, 1810 a *Harpalus* Latreille, 1802 jsou dominantní v rekreačních výsadbách. Nárůst úrovně rekreačního tlaku na městské výsadby byl doprovázen nárůstem počtu dravých střevlíků. Luční a polní druhy eurybiontů početností převládají v biotopech se zvýšeným nárůstem antropogenního tlaku (Belitskaya et al. 2019).

3.1.2 Využití v bioindikaci

V přirozených biocenózách se díky své diverzitě a abundanci významně uplatňují při udržování rovnováhy v koloběhu látek a energie. Díky tomu slouží již radu let jako modelová skupina pro různé ekologické studie (Hůrka 1996), zejména bioindikační studie v krajinném měřítku. Společně s drabčíkovitými brouky (Staphylinidae) je u nich relativně jednoduché odebírat vzorky v terénu pomocí zemních pastí (Boháč 2007).

Většina druhů je citlivá na změny v jejich okolí. Také mají svá preferovaná stanoviště, mimo které se vyskytují v menších počtech (Niemelä & Halme 1992). Aplikace insekticidů odstraňujících jejich kořist a ničení stanovišť mohou mít dostatečný dopad na vytvoření nepříznivých podmínek. Ty nemusí být dlouhodobé, pokud dojde k reinvazi nebo rozptýlení relativně rychle (Holland ed. 2002). Mnohé druhy jsou citlivé na změnu pH a především vlhkosti. Dají se tedy využít jako bioindikátory těchto změn v prostředí (Hůrka 1996).

Na základě šíře ekologické valence a jejich vázanosti k habitatu bylo všech 526 druhů a poddruhů v té době uváděných z České republiky zařazeno do 3 skupin. Do skupiny R patří druhy s nejužší ekologickou valencí. Jedná se především o vzácné a ohrožené druhy přirozených, nepříliš poškozených ekosystémů, jako jsou tyrfobionti, halobionti, psamofilní, litofilní a kavernikolní druhy, druhy sutí, skalních stepí a stepí, vřesovišť, klimaxových lesů, pramenišť, bažin, močálů, přirozených břehů vod a niv. Dále také druhy s arктоalpinním a boreomontánním rozšířením. Do této skupiny bylo zahrnuto 174 taxonů, což je 33,1 %. Skupina A obsahuje adaptabilnější druhy osidlující více či méně přirozené, nebo přirozenému stavu blízké habitaty. Vyskytují se i na druhotných, dobře regenerovaných biotopech. Jedná se především o typické druhy přirozených i umělých lesních porostů, pobřežní druhy stojatých i tekoucích vod, druhy lučin, pastvin a jiných travních porostů typu paraklimaxů. Patří do ní 259 taxonů, tedy 49,2 %. Poslední skupinu E tvoří eurytopní druhy, které nemají žádné zvláštní nároky na charakter a kvalitu prostředí. Jsou to druhy nestabilních, měnících se habitatů a silně antropogenně ovlivněné, poškozené krajiny. Zahrnuje i expansivní druhy a nestále migranty. Do skupiny bylo zařazeno 93 taxonů, zbylých 17,7 % (Hůrka et al. 1996).

Již před tím bylo navrženo rozdělení druhů na 4 skupiny podle vazby na určitý druh prostředí, jejich schopnosti či neschopnosti migrace a podle míry jejich přizpůsobivosti. V této publikaci byla skupina A, sensu Hůrka et al. (1996), rozdělena na dvě skupiny. Jedna obsahuje druhy neschopné osídlit náhradní biotopy a druhá adaptabilní druhy osidlující břehy změněných vodních ploch a druhy různých typů lesů. Pojetí zbývajících dvou skupin se výrazně neliší (Farkač 1994).

3.2 Lesní požáry

Požáry drasticky mění stanoviště pro organismy v lesích (Süda & Voolma, 2007). Oheň má silné ekologické a evoluční následky pro biotu a lidi. Lidé výrazně ovlivnily požárové režimy takovým způsobem, že často ovlivňují udržitelnost některých ekosystémů (Pausas & Keeley 2009).

Lesní požáry se dají rozdělit na pozemní, podzemní a korunové. Pozemní požáry jsou v naší zeměpisné šířce nejčastější a tvoří téměř 90 % celkového počtu požárů. Při těchto požárech se oheň šíří po vrchní vrstvě odumřelé vegetace (hrabanka, mech, tráva apod.) a zachvacuje nižší části kmenů stromů a nad povrch vystupující kořeny. Pozemní požáry se dále rozdělují na rychlé a trvalé. Při rychlém shoří živý i mrtvý půdní příkrov, lesní podrost, spadlé listí, ohoří kůra nižších částí kmenů stromů, obnažené kořeny a jehličnatý porost. Šíří se velmi rychle a vyhýbá se místům se zvýšenou vlhkostí lesního příkrovu. Nejčastěji se objevují na jaře, kdy proschne pouze vrchní vrstva materiálu. Při trvalém se oheň prohlubuje, prohořívá vrchní vrstva půdy, ohoří kůra a kořeny stromů a zcela shoří mladý porost. Dochází k nim zpravidla uprostřed léta, protože proschne vrchní vrstva půdy. Podzemní požáry jsou jen velmi zřídka. Hoří při nich rašelina nebo vrstvy hlubokého humusu, uložené pod rozsáhlými lesními celky. Ohoří při nich i kořeny stromů. Korunové požáry se šíří po lesním příkrovu i po korunách stromů. K přechodu požáru ze země na vzrostlé stromy dochází v porostech s nižšími korunami, s rozdílným vzrůstem a v hustém jehličnatém porostu. Porost následkem korunového požáru zpravidla uhynie. Vznikají nejčastěji v horských lesích při šíření ohně vzhůru po stráních (Francl 2007).

Každý rok v Evropě shoří průměrně 500 000 ha lesů. Kolem 95 % z celkové spálené plochy se nachází ve středomoří, kdy k největším škodám dochází především v létě. Díky zlepšeným metodám hašení se spálená plocha i přes větší počet požárů v posledním desetiletí výrazně nezvyšuje (European environment agency 2009). Nebezpečí lesních požárů ve střední Evropě není tak vysoké jako v jižní Evropě. Požáry v lesích poškozených vývraty a kůrovcem jsou však výjimkou. Tyto plochy by měly být primárně chráněny před požáry, protože likvidace požárů těchto ploch je velmi složitá (Berčák et al. 2023).

Lesní požáry se mohou vyskytnout téměř ve všech lesních typech. Při vztažení počtu požárů na plochu lesa v km², jsou ve střední Evropě nejnáchylnější porosty s dominující břízou (*Betula* spp.). Jako další následují porosty borovice lesní – *Pinus sylvestris* L. a dubu zimního – *Quercus petraea* (Matt.) Liebl. Lesy s dominující lípou (*Tilia* spp.), topolem (*Populus* spp.) a trnovníkem akátem – *Robinia pseudoacacia* L. jsou na požáry nejméně náchylné. V České

republiky se počet požárů zvyšuje s výskytem smrku ztepilého – *Picea abies* (L.) H. Karst. a borovice lesní. S četností topolu a přibývajícími srážkami naopak klesá (Adámek et al. 2018).

3.2.1 Příčiny lesních požárů

Nejčastěji se jedná o nedbalostní příčiny jako je kouření, zakládání ohňů v přírodě nebo vypalování porostů. Další skupinou je úmyslné zapálení nebo kde se na vzniku podílejí děti do 15 let. Méně častou příčinou je úder bleskem, který však prokazatelně způsobil 71 požáru mezi lety 2000–2006. Velký počet příčin požárů zůstává neobjasněných, protože stanovení jednoznačné příčiny vzniku je vlném prostranství často velmi obtížné (Franc 2007).

Úmyslně založené požáry mohou být použity k obnově a udržení ekosystémů na požárech závislých. Požáry založené na průměrných historických požárních režimech neberou v úvahu přirozenou stochastickou variabilitu v období a četnosti požárů. K maximalizaci strukturální heterogenity a zachování klíčové funkčnosti ekosystému by požáry měly zahrnovat odchylky ve frekvenci, ročním období, metodě aplikace a povětrnostních podmínkách (Lashley et al. 2014). Aby se minimalizovalo vyčerpání míst k úkrytu pro větší živočichy, například savce, je nutné držet se určitých podmínek. Vlastníci ploch by se měli vyvarovat spalování sousedních bloků během téhož roku a umožnit proměnlivost intervalu návratu ohně, aby se zachoval hustší kryt (Lashley et al. 2015). V boreálních oblastech, kde je ochrana před požáry extrémně účinná, je nezbytné provádět plánované vypalování k vytvoření stanovišť pro některé ohrožené druhy závislé na požárech (European environment agency 2009).

Porosty borovice bahenní – *Pinus palustris* Mill. v Severní Americe jsou často udržovány ohněm. Pro celkovou biomasu makročlenovců by takovéto požáry neměly představovat riziko. Musí se však stále dbát na heterogenitu ve frekvenci požárů a prostorovém rozsahu (Chitwood et al. 2017).

3.2.2 Vliv požárů na ekosystém

Při posuzování negativních následků je úvaha o problémech často limitována na poměrně krátkou dobu, za kterou pravděpodobně dojde k obnově biotopu. Mezi tyto dopady a důsledky lze zařadit ztrátu biologických zdrojů a komerčních produktů, rychlost a kapacita obnovy biologických zdrojů, emise uhlíku a jiných pyrogenní produktů a specifické rysy ničení stávající fytoceenózy. Všeobecně se věří, že po požárech se utvoří nový porost, který bude strukturou a složením podobný tomu před požárem a kde negativní následky požáru zmizí za relativně krátkou dobu. Recentní studie však poukazují na to, že postpyrogenní následky, zejména katastrofických požárů, se v přírodě kumulují. Zjevnými dlouhodobými problémy jsou snížení biologické produktivity zničením přirozených biotopů, změny ve vodních režimech a ztráta některých druhů. Produkty hoření ve vodě a vzduchu znečistí i vzdálené okolí. Změnit se můžou i historické migrační trasy zvířat (Yefremov & Shvidenko 2004). Spálením biomasy se však dostávají zpět do půdy živiny, které podpoří přeživší stromy a následný růst rostlin (Vogl 1974).

Požáry kromě zničení organické vrstvy půdy mění rychlost prosakování vody do půdy. Díky tomu se oblasti stávají náchylnější k sesuvům půdy, erozi a ztrátě půdy. Nadměrné požáry zhoršují rozsah škod na kritickou úroveň. Při opakovaných požárech v kombinaci se suchem, především v jižních částech Evropy, může docházet i k desertifikaci (European environment agency 2009).

Vlivem požáru lesní zvěř přijde o část svého přirozeného prostředí a musí překonávat větší vzdálenosti mezi roztráštěnými místy. Menší propojenost mezi menšími lesními oblastmi jim celkově ztěžuje přežití v dlouhodobém horizontu (European environment agency 2009).

3.3 Lesní požár v Českém a Saském Švýcarsku

V Národním parku České Švýcarsko mezi sobotou 23. a nedělí 24. července 2022 vypukl požár (Patzelt 2022), který zasáhl kolem 1060 ha lesa (Řezáč 2022). Ohnisko požáru bylo v Malinovém dole ve východní části Hřenska. Při požáru shořely převážně suché monokultury smrku poškozené kůrovcovou kalamitou. Zasažena však byla i keříčková společenstva na hranách skal a porosty s přirozenou skladbou lesa, kupříkladu reliktní bory na skalních ostrozích nebo bučiny na pískovcových svazích (Patzelt 2022). Zásadní problém při hašení požáru byl špatně dostupný terén a nedostatečné množství vody při počátečním hašení (Řezáč 2022). Požár se 25. července rozšířil i do Národního parku Saské Švýcarsko (Nationalpark Sächsische Schweiz) v sousedním Německu (Sächsische.de 2023). Zde bylo zasaženo přibližně 250 ha plochy (Řezáč 2022).

3.3.1 Požáry v minulosti

V období 1982–2014 bylo na území NP zaznamenáno 86 požárů. Průměrná četnost byla 2,7 požárů za rok. Z výsledků rozborů zuhelnatělého dřeva v půdních profilech jsou známy informace o druhové příslušnosti shořelého materiálu i z dřívějších dob. Díky datování úlomků dřeva pomocí obsahu izotopu uhlíku ^{14}C se zjistilo, že se zde nachází materiál pokrývající celé období holocénu, tedy 11 500 let. V omezené míře zasahuje i do závěru glaciálu, přibližně 14 000 let (Hruška et al. 2022).

3.4 Hmyz na spáleništích

Druhy vázané na požáry, tzv. pyrofilní druhy, jsou na místo přitahovány přímo požárem, horkým popelem nebo kouřem (Wikars 1997). Na spáleniště přicházejí ve velkých počtech a často když je oheň stále aktivní (Bell et al. 2022). Zbytky po požárech poskytují důležitá stanoviště pro řadu epigeických brouků, včetně glaciálních reliktnů, kteří byli omezeni na lokálně stabilní lesy (Gandhi et al. 2001). Mimo brouků (Coleoptera) obsahují pyrofilní druhy i jiné řády hmyzu, například dvoukřídli (Diptera) a polokřídli (Hemiptera) (Klocke et al. 2011a). Z dvoukřídlych je s požáry, respektive s kouřem, spojován rod *Microsania* Zetterstedt, 1837 z čeledi stlačenkovití (Platypezidae) (Blažej 2023). Z blanokřídlych (Hymenoptera) využívá žahadlový hmyz pro hnízdění osluněné mrtvé dřevo, které spáleniště dlouhodobě poskytují (Blažej et al. 2016).

Ploštice (Heteroptera) rodu *Aradus* Fabricius, 1803, obsahující globálně kolem 200 druhů, mají některé druhy, které se vyskytují primárně na spálených plochách. Dospělci i larvy se živí houbami rostoucími na spáleném dřevě (Schmitz et al. 2010). U některých australských druhů byly zjištěny prothorakální i mezothorakální infračervené receptory (senzily), které dokazují, že se přibližují k požárům (Schmitz et al. 2010, Schmitz et al. 2008). Tyto receptory jsou umístěny na postranních částech prothoraxu. Kolem dvanácti receptorů je volně proložených mezi běžnými chloupkovými mechanoreceptory (Klocke et al. 2011b). Z evropských druhů se ve spálených lesích vyskytuje *Aradus betulae* (Linnaeus, 1758), *A. lugubris* Fallén, 1807, *A. crenaticollis* R. F. Sahlberg, 1848 a *A. brevicollis* Fallén, 1807 (Johansson et al. 2010).

3.4.1 Střevlíkovití brouci spálenišť

Při monitoringu spálené plochy v národním parku České Švýcarsko na Havraní skále v Jetřichovicích v letech 2006–2009 bylo potvrzeno 25 druhů. V iniciálním stádiu sukcese byly dominantní pyrofilní *Sericoda quadripunctata* (De Geer, 1774) a fakultativně pyrofilní *Pterostichus quadrioveolatus* Letzner, 1852. Chyceno bylo také 5 dalších faunisticky významných druhů – *Agonum gracilipes* (Duftschmid, 1812); *Calathus erratus* (C. R. Sahlberg, 1827); *Carabus problematicus* Herbst, 1786; *Cicindela campestris* Linnaeus, 1758 a *Harpalus laevipes* Zetterstedt, 1828 (Blažej 2023).

Vajíčka střevlíkovitých v zemi jsou značně predována půdními bezobratlými (roztoci a hlístice). To představuje reprodukční náklady, které však lze kompenzovat kladením vajíček do

půdy sterilizované extrémním teplem přirozeně se vyskytujících požárů. Materiál pro tuto studii byl ze dvou požárů poblíž města Prince Albert, provincie Saskatchewan v centrální Kanadě. Pozorování proběhlo na družích *Sericoda quadripunctata* a *Sericoda obsoleta* (Say, 1823) (Bell et al. 2022).

První rok po požáru v Estonsku byl druh *Sericoda quadripunctata* v zemních pastích početnější na místech, kde byly spálené stromy odstraněny. Na místech s ponechanými stromy byl hojnější *Pterostichus quadrioveolatus*. Více jedinců brouků bylo pomocí zemních a nárazových pastí chyceno na místech s nevytěženým dřevem, ale vytěžená místa byla druhově bohatější (Süda & Voolma 2007).

Při studii střevlíkovitých ve spáleném borovém lese v přírodní rezervaci Mordovski v evropské části Ruska bylo zjištěno, že na spálených místech jsou celkově početnější a rozmanitější. Počet druhů měl tendenci narůstat v pořadí – nespálený les, les zasažený pozemním požárem, les zasažený korunovým požárem. Dynamická hustota některých druhů, jmenovitě *Poecilus lepidus* (Leske, 1785); *P. versicolor* (Sturm, 1824); *Harpalus tardus* (Panzer, 1797); *H. rufipes* (De Geer, 1774); *H. rubripes* (Duftschmid, 1812) a *Cicindela sylvatica* Linnaeus, 1758 značně vzrostla, zatímco u většiny dalších klesla. Nejvyšší dynamickou hustotu měl *Carabus arcensis* (Herbst, 1784), *C. hortensis* Linnaeus, 1758 a *Pterostichus oblongopunctatus* (Fabricius, 1787). Tyto tři nejvyšší hustoty však byly v kontrolním nespáleném lese. Výsledky i přesto naznačují, že spálení lesního porostu může komunity některých střevlíkovitých brouků podpořit, ale některé i značně poškodit (Ruchin et al. 2019).

Ve smrkem dominujícím lese v Québecu, Kanadě byla na nedávno vytěžených plochách míra odchyty nejvyšší a nejnižší byla v spálených porostech. Místní vegetace se skládá především z lesů lišejníkových a lesů s mechy a smrkem černým – *Picea mariana* (Mill.) Britton, Sterns & Poggenb. s občasnou přítomností jedle balzámové – *Abies balsamea* (L.) Mill. a modřínu amerického – *Larix laricina* (Du Roi) K. Koch. Průzkum byl prováděn pomocí zemních pastí, které byly rozmístěné i na kontrolních stanovištích. Na vytěžených plochách dominovali lesní generalisté jako *Calathus ingratus* Dejean, 1828 a *Pterostichus brevicornis* (Kirby, 1837). Celkově bylo chyceno 36 druhů a 943 jedinců za dobu 6 týdnů. Biotopový generalista *Pterostichus adstrictus* Eschscholtz, 1823 a výše zmínění lesní generalisté tvořili 63,3 % všech odchytů. Bylo navrženo, že kontrast mezi těmito dvěma typy narušení je způsoben tím, že takto silný požár měl za následek mnohem větší úmrtnost půdních bezobratlých než těžba (Saint-Germain et al. 2005).

3.4.2 Ostatní brouci spálenišť

Dva rody z čeledi krascovití (Buprestidae), *Melanophila* Eschscholtz, 1829 a monotypický pro Austrálii endemický rod *Merimna* Saunders, 1868 s druhem *M. atrata* (Gory & Laporte de Castelnau, 1837), mohou být klasifikovány jako pyrofilní (Schmitz & Schmitz 2002). U dvou druhů zlatohlávků (Scarabaeidae: Cetoniinae), *Protaetia morio* (Fabricius, 1781) a *Protaetia oblonga* (Gory & Percheron, 1833), bylo po požárech v mediteránních ekosystémech pozorováno pyrofilní chování. Na spáleništích byly mnohem početnější než na nespálených místech. Výsledky nepodporují hypotézu o kolonizaci po požáru, ale přežití lokální populace jako vajíčka nebo larvy v půdě. Zvýšení velikosti populace mohlo být způsobeno snížením populací jejich predátorů, kteří byli znevýhodněni ohněm (Pausas et al. 2018).

V České republice je ze saproxylických brouků vázaných na ohořelé či ožehnuté dřevo znám krasec *Melanophila acuminata* (De Geer, 1774). Částečně je na požárem poškozené dřevo vázán tesařík *Acmaeops septentrionis* (C. G. Thomson, 1866) (Blažej 2023).

Krasci rodu *Melanophila* mají 2 páry metathorakálních jamkovitých orgánů za kyčlí střední končetiny. Každý orgán obsahuje kolem 70 senzil detekující infračervené záření. Rod *Merimna* má umístěné 2 páry na druhém a třetím sternitu. K detekci kouře a lokalizaci spáleniště využívají specializované čichové senzory na tykadlech. Kouř ze spáleného dřeva poznají podle jeho charakteristických sloučenin (Schmitz 2004).

4 Metodika

4.1 Národní park České Švýcarsko a národní park Saské Švýcarsko

Národní park České Švýcarsko byl vyhlášen 1. ledna 2000. Celková rozloha území je 79,23 km² a je tvořen souvislými lesy a skalami. Nachází se na části chráněné krajinné oblasti Labské pískovce. Území národního parku tvoří katastrální území devíti obcí – Hřensko, Janov, Růžová, Srbská Kamenice, Jetřichovice, Chřibská, Doubice, Krásná Lípa a Staré Křečany. Správa národního parku sídlí ve městě Krásná Lípa (Správa národního parku České Švýcarsko 2001).

Národní park Saské Švýcarsko v Německu sousedící s Českým Švýcarskem byl vyhlášen již v roce 1990. Tento park má rozlohu 93,5 km², je rozdělen na dvě části a je součástí stejnojmenné chráněné krajinné oblasti. Lesy je pokryto 92 % území. Správa tohoto národního parku sídlí ve městě Bad Schandau (Správa národního parku Saské Švýcarsko 2006).

4.1.1 Předmět ochrany

Předmětem ochrany jsou přírodovědecky nejcennější části území chráněné krajinné oblasti Labské pískovce. Dále jsou to také evropsky významné druhy a typy evropských stanovišť. Pro ně jsou na území národního parku vymezeny evropsky významné lokality (EVL) (Zákon č. 114/1992 Sb., o ochraně přírody a krajiny). Na těchto lokalitách jsou chráněny vybrané typy přírodních stanovišť jako jsou údolní jasanovo-olšové luhy, suťové lesy a rašelinné a podmáčené smrčiny. V rámci soustavy Natura 2000 jsou zde chráněné i některé druhy rostliny a živočichů. Z rostlin například vláskatec tajemný – *Trichomanes speciosum* Willd. (Správa národního parku České Švýcarsko et al. 2014) a z živočichů třeba vydra říční – *Lutra lutra* (Linnaeus, 1758). Z důvodu ochrany některých druhů ptáku byla vyhlášená ptačí oblast Labské pískovce (Správa národního parku České Švýcarsko 2011).

Účelem národního parku Saské Švýcarsko je zachování Labských pískovců (německy Elbsandsteingebirges) a udržování vegetační mozaiky v jejím přirozeném stavu. Dále nenarušování přírodních procesů jako je zvětrávání, vývoj půdy, vodní bilance nebo vývoje a dynamiky tekoucí vody člověkem. Ochrana proti poškození je zaměřena i na otevřené skalní útvary. Poslední je zachování a rozvoj původních druhů rostlin a živočichů v jejich genetické rozmanitosti a v jejich přirozených a polopřirozených stanovištích (Vyhláška Saského státního ministerstva životního prostředí a zemědělství o regionu národního parku Saské Švýcarsko).

4.1.2 Živočichové

Fauna bezobratlých je na územích obou parků rozmanitá díky velké různorodosti zdejších biotopů. Zajímavým druhem, který zde byl dlouho považován téměř za nezvěstného je chrobák černý – *Typhaeus typhoeus* (Linnaeus, 1758). Významný je také výskyt jednoho poddruhu kobylky bezkřídle, *Pholidoptera aptera bohemica* Mařan, 1953. Žije na okrajích bukových lesů a čedičových vrších. V celé republice je České Švýcarsko jedním z mála míst, kde se tato endemická kobylka vyskytuje (Správa národního parku České Švýcarsko 2001).

Výskyt střevlíka *Cychrus attenuatus* (Fabricius, 1792) dokládá přirozenost zdejších porostů. Sypký písčitý substrát využívají k hnízdění teplomilné druhy včel. Ve vřesových porostech žijí vzácné druhy střevlíků, například *Pterostichus quadrifoveolatus* Letzner, 1852, *Calathus cinctus* Motschulsky, 1850 a *Bradycellus ruficollis* (Stephens, 1828). Suťová pole obývají hlavně studenomilné druhy brouků, střevlíci *Leistus montanus kultianus* Farkač & Fassati, 1999, *Pterostichus negligens* (Sturm, 1824), *Carabus arcensis* Herbst, 1784 nebo drabčák *Stenus glacialis* Heer, 1839. Rašeliniště jsou osídlena charakteristickou faunou, mezi níž patří vážka tmavá – *Sympetrum danae* (Sulzer, 1776), vážka jasnoskvrnná – *Leucorrhinia pectoralis* (Charpentier, 1825), vzácný drabčák *Stenus binotatus* Ljungh, 1804, nebo střevlík *Pterostichus rhaeticus* Heer, 1837. Řada druhů je svým vývojem vázaná na rostlinu rojovník bahenní – *Rhododendron tomentosum* Harmaja, rostoucí v reliktních borech na rašelinných enklávách. Mezi ně patří zejména drobné druhy motýlů, jako je drobiček *Stigmella lediella* (Schleich, 1867) nebo pouzdrovníček *Coleophora ledi* Stainton, 1860. Na kvetoucích loukách se lze setkat se vzácným běláskem ovocným – *Aporia crataegi* (Linnaeus, 1758) (Správa národního parku České Švýcarsko 2011). Na území obou parků bylo zjištěno více jak 1000 druhů motýlů. Významný je i výskyt hnědáška chrastavcového – *Euphydryas aurinia* (Rottemburg, 1775), soumráčníka černohnědého – *Heteropterus morpheus* (Pallas, 1771), nebo ostruháčka jilmového – *Satyrium w-album* (Knoch, 1782) (Správa národního parku České Švýcarsko 2012). Středomořský druh z řádu rovnokřídli (Orthoptera), koník jeskynní – *Troglophilus neglectus* Krauss, 1879 zde byl objeven v podzemních prostorách. V podzemí na stropech žije pavouk meta temnostní – *Meta menardi* (Latreille, 1804) (Správa národního parku České Švýcarsko 2011).

V oblasti byl prokázán výskyt více jak 100 druhů tesaříků (Cerambycidae). Z nich je možné jmenovat například vzácné druhy *Pachyta lamed* (Linnaeus, 1758) či *Acmaeops septentrionis* (C. G. Thomson, 1866). Z minulosti je citováno několik údajů tesaříka alpského – *Rosalia alpina* (Linnaeus, 1758), který však v recentní době nebyl prokázán (Správa

národního parku České Švýcarsko 2012). Tesařici oblasti Labských pískovců byli zpracováni v několika monografiích. První ucelenější práci vydal Pižl (1979), ve které je zmíněno 58 druhů. Nejvýznamnější monografii publikoval Benda & Vysoký (2000) s údaji o 101 druzích z Českého Švýcarska. Kadlec et al. (2011) publikoval dodatek o další zaznamenaných druzích.

Další významné druhy obsahuje i čeleď kovaříkovití (Elateridae). Jde o chladnomilné i teplomilné druhy. Na území se vyskytuje i největší kovařík žijící v České republice, *Stenagostus rufus* (De Geer, 1774), vázaný na borové komplexy. Velmi početné je i zastoupení nosatcovitých (Curculionidae) a mandelinkovitých (Chrysomelidae) brouků. V Labském údolí byl zjištěn vzácný teplomilný bradavičník (Malachiidae) *Clanoptilus geniculatus* (Germar, 1824). Tento nález představuje teprve druhý doklad z Čech. Zdobenec *Gnorimus variabilis* (Linnaeus, 1758) z čeledi vrubounovití (Scarabaeidae) se vzácně vyskytuje na prosluněných pasekách. Z dalších čeledí jsou zde známí páteříčkovití (Cantharidae) a stehenáčovití (Oedemeridae) (Správa národního parku České Švýcarsko 2012).

Při výzkumu kutilek a vosovitých blanokřídlých na chladných a inverzních biotopech pomocí Malaiseho nárazových pastí a žlutých misek byl zjištěn výskyt 118 druhů. Zastoupené byly v čeledích žirafíkovití (Ampulicidae), kutíkovití (Crabronidae), kutilkovití (Sphecidae) a sršňovití (Vespidae). Celkem 42 druhů je významných a 37 z nich je na Červeném seznamu ohrožených druhů bezobratlých České republiky (Blažej et al. 2016).

Z ostatních bezobratlých zde byly prozkoumány pavouci (Araneae), měkkýši (Mollusca) a žížaly (Lumbricidae). V periodických tůních se vyskytuje korýš listonoh letní – *Triops cancriformis* (Bosc, 1801) (Správa národního parku České Švýcarsko 2012).

Obratlovci jsou zde také velmi rozmanití. Některé druhy, které zde přirozeně žily, vyhynuly a některé druhy jsou zde nepůvodní. Z velkých druhů vymizel los evropský – *Alces alces* (Linnaeus, 1758), medvěd hnědý – *Ursus arctos* Linnaeus, 1758, vlk obecný – *Canis lupus* Linnaeus, 1758 a orel skalní – *Aquila chrysaetos* (Linnaeus, 1758). Později vymizela i kočka divoká – *Felis silvestris* Schreber, 1777, tetřev hlušec – *Tetrao urogallus* Linnaeus, 1758, nebo želva bahenní – *Emys orbicularis* (Linnaeus, 1758) (Správa národního parku České Švýcarsko 2011).

V lesích žije řada druhů savců. Díky absenci velkých šelem je zde velmi rozšířený jelen evropský – *Cervus elaphus* Linnaeus, 1758 a prase divoké – *Sus scrofa* Linnaeus, 1758. Z menších šelem je zde běžná liška obecná – *Vulpes vulpes crucigera* (Bechstein, 1789), kuna lesní – *Martes martes* (Linnaeus, 1758), kuna skalní – *Martes foina* (Erxleben, 1777), lasice kolčava – *Mustela nivalis vulgaris* Erxleben, 1777, lasice hranostaj – *Mustela erminea aestiva* Kerr, 1792 a jezevec lesní – *Meles meles* (Linnaeus, 1758). Vzácně se zde objeví i rys ostrovid

– *Lynx lynx* (Linnaeus, 1758). Do lesa přilétají lovit i některé druhy netopýrů, včetně vzácného netopýra velkouchého – *Myotis bechsteinii* (Kuhl, 1817). Ve skalních štěrbinách se ukrývají netopýři rezaví – *Nyctalus noctula* (Schreber, 1774) a netopýři hvízdaví – *Pipistrellus pipistrellus* (Schreber, 1774). Vzácný plch zahradní – *Eliomys quercinus* (Linnaeus, 1766) a běžnější plch velký – *Glis glis* (Linnaeus, 1766) využívají těchto štěrbin pro stavbu hnízd (Správa národního parku České Švýcarsko 2011).

Za normálních podmínek bývají společenstva suchých skalních borů malými zemními savci osidlována jen sporadicky. Na Havraní skále byl před požárem v roce 2006 zjištěn pouze norník rudý – *Myodes glareolus* (Schreber, 1780) a myšice lesní – *Apodemus flavicollis* (Melchior, 1834). Více jak rok po požáru se s probíhající sukcesí objevil rejsek obecný – *Sorex araneus* Linnaeus, 1758 a rejsek malý – *Sorex minutus* Linnaeus, 1758, kteří jsou z Českého Švýcarska známé především z niv vodních toků a listnatých lesů na čedičových vyvřelinách (Marková et al. 2011).

Zdejší lesy jsou hnízdištěm mnoha běžných i méně běžných druhů ptáků. Běžný je například kos černý – *Turdus merula* Linnaeus, 1758, drozd zpěvný – *Turdus philomelos* C. L. Brehm, 1831, sojka obecná – *Garrulus glandarius* (Linnaeus, 1758), datel černý – *Dryocopus martius* (Linnaeus, 1758) či strakapoud velký – *Dendrocopos major pinetorum* (C. L. Brehm, 1831). Z dravců je poměrně hojně káně lesní – *Buteo buteo* (Linnaeus, 1758), krahujec obecný – *Accipiter nisus* (Linnaeus, 1758) a jestřáb lesní – *Accipiter gentilis* (Linnaeus, 1758). V jehličnatých lesích lze narazit na křivku obecnou – *Loxia curvirostra* Linnaeus, 1758, ořešníka kropenatého – *Nucifraga caryocatactes* (Linnaeus, 1758) i velmi vzácného lelka lesního – *Caprimulgus europaeus* Linnaeus, 1758. Bukové dutiny využívá vzácný sýc rousný – *Aegolius funereus* (Linnaeus) k hnízdění. Díky reintrodukci se do zdejší krajiny podařilo navrátit sokola stěhovavého – *Falco peregrinus* Tunstall, 1771, který hnízdí ve skalních dutinách. Zdejší populace je nejpočetnější z celé střední Evropy a úspěšně se odsud šíří do dalších míst (Správa národního parku České Švýcarsko 2011). V letech 1989–1997 bylo vypuštěno celkem 77 jedinců (Správa národního parku České Švýcarsko 2001).

Bezprostředně po požáru na Havraní skále v roce 2006 z okolí vymizely některé druhy ptáků, například králíček ohnivý – *Regulus ignicapilla* (Temminck, 1820), králíček obecný – *Regulus regulus* (Linnaeus, 1758), budníček lesní – *Phylloscopus sibilatrix* (Bechstein, 1793) nebo mlynařík dlouhoocasý – *Aegithalos caudatus* (Linnaeus, 1758). V následujících dvou letech s odumřením živořících jehličnanů zmizela i sýkora uhelníček – *Periparus ater* (Linnaeus, 1758) a sýkora parukářka – *Lophophanes cristatus mitratus* (C. L. Brehm, 1831), jakožto zástupci jehličnatého lesa. S rozvojem náletových dřevin se však na lokalitě objevily

druhy jako pěvuška modrá – *Prunella modularis* (Linnaeus, 1758) nebo pěnice slavíková – *Sylvia borin* (Boddaert, 1783), které zde předtím zjištěny nebyly (Marková et al. 2011).

Řeku Labe obývá bobr evropský – *Castor fiber albicus* Matschie, 1907. Také je významnou migrační trasou a zimovištěm kormorána velkého – *Phalacrocorax carbo sinensis* (Blumenbach, 1798). Menší vodní toky jsou osídleny silnou populací mloka skvrnitého – *Salamandra salamandra* (Linnaeus, 1758). Typičtí ptáci pro tyto toky jsou skorec vodní – *Cinclus cinclus aquaticus* (Bechstein, 1797), konipas horský – *Motacilla cinerea* Tunstall, 1771 a vzácně ledňáček říční – *Alcedo atthis ispida* Linnaeus, 1758 (Správa národního parku České Švýcarsko 2011).

4.1.3 Rostliny

Pestrost stanovišť podmiňuje vysoký počet rostoucích druhů rostlin. Stejně jako u živočichů, některé druhy na území vyhynuly. Nejslavnější rostlina Českosaského Švýcarska, kapradina blánatec kentský – *Hymenophyllum tunbrigense* (L.) Sm. byla v rokli Uttewalder Grund nalezena až v roce 1847. Již od 30. let 20. století je zde však považována za vyhynulou. Dalším vyhynulým druhem rostliny je tolije bahenní – *Parnassia palustris* L. nebo smrkovník plazivý – *Goodyera repens* (L.) R. Br. (Správa národního parku České Švýcarsko et al. 2014).

Na osluněných vrcholech skal a jižně exponovaných skalách se nacházejí skalní vřesoviště a brusnicová keříčková společenstva s převládajícím vřesem obecným – *Calluna vulgaris* (L.) Hull, brusnicí borůvkou – *Vaccinium myrtillus* L. a brusnicí brusinkou – *Vaccinium vitis-idaea* L. Rojovník bahenní – *Rhododendron tomentosum* Harmaja a vzácná šicha černá – *Empetrum nigrum* L. rostou na severně orientovaných skalních ostrozích (Správa národního parku České Švýcarsko et al. 2014).

Vzácné a ohrožené druhy mechů a játrovek rostou na zastíněných, vlhkých a chladných stanovištích roklí. Za zmínku stojí suboceánsko-montánní mech chudozubík Brownův – *Tetradontium brownianum* (Dicks.) Schwägr. nebo subarktisko-alpínská játrovka klanoušťka velkobuněčná – *Schistochilopsis grandiretis* (Lindb. ex Kaal.) Konstant. K největším botanickým raritám patří játrovka mokřanka oddálená – *Hygrobiella laxifolia* (Hook.) Spruce, která přirozeně roste vysoko horách a na chladném severu. Zde se vyskytuje v roklích pouhých 140–290 metrů na mořem (Správa národního parku České Švýcarsko et al. 2014).

Lesy rostoucí na pískovcích jsou většinou monokultury jehličnatých dřevin, především smrku ztepilého – *Picea abies* (L.) H. Karst. a borovice lesní – *Pinus sylvestris* L., které nahradily zde původní smíšené lesy. Ze zbytků původních porostů jsou zde kyselé bučiny

s dominujícím bukem lesním – *Fagus sylvatica* L. a kyselá doubrava s dubem letním – *Quercus robur* L. a dubem zimním – *Quercus petraea* (Matt.) Liebl. Podrost bučin a doubrav na neúživných půdách je druhově chudý (Správa národního parku České Švýcarsko et al. 2014).

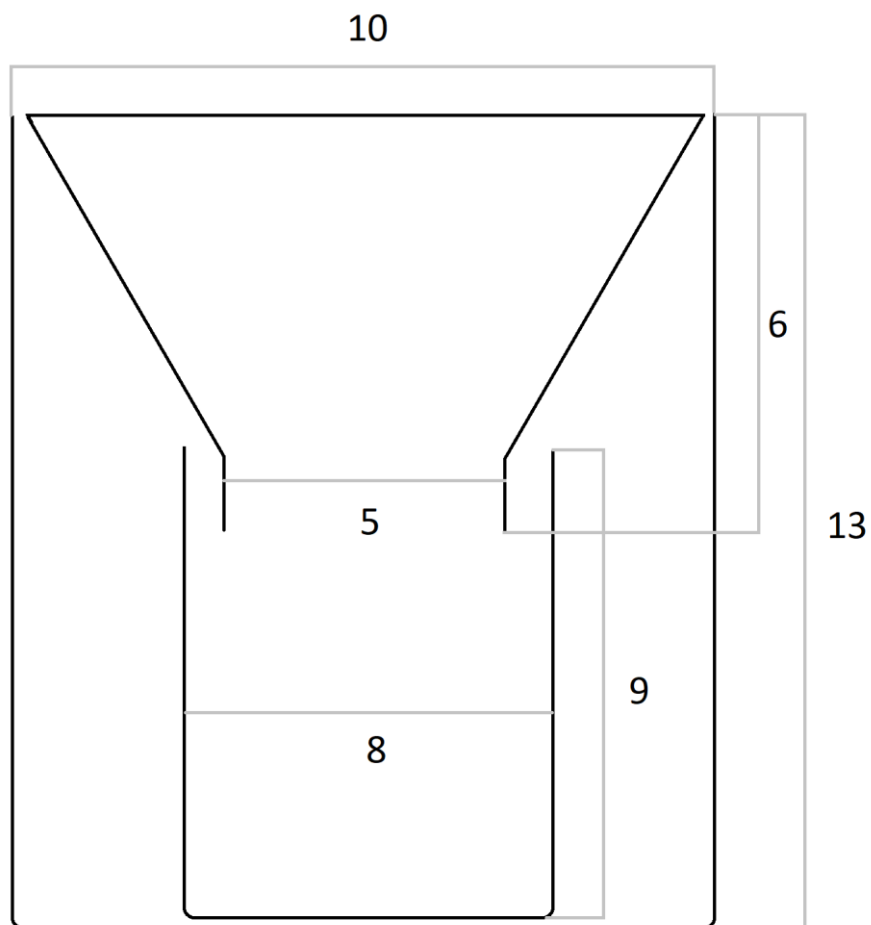
Na třetihorních vyvěřelinách čedičových hornin kromě buku lesního a javoru klenu – *Acer pseudoplatanus* L. roste i jilm horský – *Ulmus glabra* Huds., lípa srdčitá – *Tilia cordata* Mill. či jasan ztepilý – *Fraxinus excelsior* L. V bylinném patře je na jaře charakteristická kyčelnice devítelistá – *Cardamine enneaphyllos* (L.) Crantz, kyčelnice cibulkonosná – *Cardamine bulbifera* (L.) Crantz, hrachor jarní – *Lathyrus vernus* (L.) Bernh. a pitulník žlutý – *Lamium galeobdolon* (L.) L. (Správa národního parku České Švýcarsko et al. 2014).

V lesích se šíří několik druhů nepůvodních rostlin. Jako značný problém se považuje borovice vejmutovka – *Pinus strobus* L., která zde byla pěstována od 18. století. Mezi dalšími nepůvodními druhy stromů je například dub červený – *Quercus rubra* L., smrk pichlavý – *Picea pungens* Engelm. nebo douglaska tisolistá – *Pseudotsuga menziesii* (Mirb.) Franco (Správa národního parku České Švýcarsko et al. 2014).

Louky jsou především na přilehlých chráněných krajinných oblastech. Na sušších místech se vyskytují tzv. ovsíkové louky s převažujícím ovsíkem vyvýšeným – *Arrhenatherum elatius* (L.) P. Beauv. ex J. Presl & C. Presl. V chladnějších oblastech se zachovaly horské louky. Na území jsou časté vlhké louky, které mají svou typickou skladbu rostlin (Správa národního parku České Švýcarsko et al. 2014).

4.2 Sběr materiálu a výběry

Pro sběr materiálu byly využity padací zemní pasti (Obr. 1) složené z vnější a vnitřní nádoby. Shora byla umístěná kónusová skluzná plocha k propadu materiálu do vnitřní nádoby s 8% kyselinou octovou jako fixační tekutiny. Pasti byly opatřeny stříškou proti dešti, a na ní trojnožkou proti poškození zvěří. Pro každý výběr byly využity sklenice označené číslem pasti. Instalace pastí proběhla 19. 4. 2023. Pasti byly vybírány ve dnech 11. V., 2. VI., 21. VI., 12. VII., 2. VIII. a 14. IX.



Obr. 1 Schéma použité zemní pasti (délky jsou uváděny v centimetrech)

4.3 Umístění pastí

Pastí byly umístěny na 4 typy stanovišť, z nichž 2 jsou spálené:

- spálený odumřelý kůrovcový les
- ohněm poškozený přeživší les.

Jako kontrolní stanoviště:

- živý porost nedotčený ohněm
- ohněm nedotčený odumřelý porost vlivem kůrovce.

Na každém stanovišti bylo nainstalováno 8 pastí (4 místa + opakování), celkem tedy 32 pastí označených čísly:

- spálený odumřelý kůrovcový les 1–8
- nespálený odumřelý kůrovcový les 9–16
- spálený živý porost 17–24
- nespálený živý porost 25–32

Lesy poškozené kůrovcem druhu *Ips typographus* (Linnaeus, 1758) byly především monokultury smrku ztepilého – *Picea abies*. Živý, ohněm nepoškozený les, byl také smrkový. V ohněm poškozeném živém lese byla hlavní složkou borovice lesní – *Pinus sylvestris*, protože zde nebyl vyhovující smrkový les tohoto typu.

Orientační umístění pastí je pomocí barevných bodů zakresleno v mapě (Obr. 2). Jeden bod jsou vždy 2 pastí, umístěné jen několik metrů od sebe. Přesné GPS souřadnice jsou v tabulce (Tab. 1).



Obr. 2 Mapa s lokacemi pastí, přičemž každý bod jsou 2 pasti; žlutá = nespálený odumřelý kůrovcový les, červená = spálený odumřelý kůrovcový les, fialová = spálený živý porost, modrá = nespálený živý porost

Zdroj: mapy.cz (ze dne 15. 2. 2024)

Číslo pasti	Stanoviště	Souřadnice
1	spálený odumřelý kůrovcový les	50.8955064N, 14.2726989E
2	spálený odumřelý kůrovcový les	50.8955031N, 14.2730156E
3	spálený odumřelý kůrovcový les	50.8787372N, 14.3017614E
4	spálený odumřelý kůrovcový les	50.8787950N, 14.3014822E
5	spálený odumřelý kůrovcový les	50.8779592N, 14.3192128E
6	spálený odumřelý kůrovcový les	50.8779017N, 14.3195372E
7	spálený odumřelý kůrovcový les	50.8786947N, 14.2703300E
8	spálený odumřelý kůrovcový les	50.8787794N, 14.2700753E
9	nespálený odumřelý kůrovcový les	50.8937189N, 14.2433947E
10	nespálený odumřelý kůrovcový les	50.8936647N, 14.2436897E
11	nespálený odumřelý kůrovcový les	50.8804811N, 14.2873597E
12	nespálený odumřelý kůrovcový les	50.8804083N, 14.2873033E
13	nespálený odumřelý kůrovcový les	50.8759236N, 14.3206233E
14	nespálený odumřelý kůrovcový les	50.8760606N, 14.3204517E
15	nespálený odumřelý kůrovcový les	50.8695097N, 14.3172864E
16	nespálený odumřelý kůrovcový les	50.8695369N, 14.3176136E
17	spálený živý porost	50.8774517N, 14.2970000E
18	spálený živý porost	50.8776200N, 14.2970056E
19	spálený živý porost	50.8793814N, 14.2978586E
20	spálený živý porost	50.8794356N, 14.2981750E
21	spálený živý porost	50.8777525N, 14.2716761E
22	spálený živý porost	50.8776272N, 14.2716842E
23	spálený živý porost	50.8732517N, 14.2867453E
24	spálený živý porost	50.8732078N, 14.2871153E
25	nespálený živý porost	50.8355944N, 14.3834611E
26	nespálený živý porost	50.8350450N, 14.3837294E
27	nespálený živý porost	50.8333647N, 14.3775014E
28	nespálený živý porost	50.8333447N, 14.3772008E
29	nespálený živý porost	50.8340472N, 14.3779814E
30	nespálený živý porost	50.8342017N, 14.3779681E
31	nespálený živý porost	50.8348894N, 14.3680036E
32	nespálený živý porost	50.8349131N, 14.3677783E

Tab. 1 Tabulka pastí se souřadnicemi

4.4 Třídění a determinace materiálu

Materiál ze sklenice byl nejprve v jemném sítku přefiltrován a nad umyvadlem opatrně vodou promyt. Tím se odstranila většina kyseliny octové, jejího zápachu a také velmi drobných nečistot. S některými by díky zakalenosti nešlo bez promytí ani pracovat. Poté byl materiál rozplaven vodou v jedné či více velkých Petriho miskách. Přebírání některých pastí bylo značně zkomplikováno nadměrným množstvím malých kousků spálené dřevní hmoty a jehličí. V těchto nečistotách jsou menší brouci špatně vidět a zpracování takové pasti trvá déle. Pinzetou byl materiál rozebrán na několik skupin. Počet jednotlivých skupin se psal tužkou na papír. Brouci, kromě drabčků (*Staphylinidae*), byly na menší Petriho misce opatřené papírkem s číslem pasti předány k determinaci vedoucímu práce, doc. Ing. Oto Nakládalovi, Ph.D. Larvy nebyly započítávány ani určovány.

Většina brouků byla determinována na místě, ať už autorem, nebo vedoucím práce. Po určení a zapsání na papír se většina vyhazovala. Malá část je uložena v soukromých sbírkách autora a vedoucího práce. Z některých druhů střevlíkovitých brouků byla vytvořena dokladová sbírka v rámci této práce. Fotografie dokladové sbírky a některých vybraných jedinců jsou v příloze na Obr. 1 a Obr. 2–6. Někteří vyfocení jedinci jsou ze soukromé sbírky. Příloha obsahuje i tabulku (Tab. 1) se seznamem druhů v dokladové sbírce.

4.5 Zpracování dat

Data byla z papírové formy vytvořené přímo při přebírání zapsána do tabulky v programu MS Excel. Díky tomu vznikla přehledná data o každé pasti a výběru. Pro každý výběr a past byly do tabulky zaznamenány určené druhy a jejich počet. Z těchto dat byly vytvořeny kontingenční tabulky, ze kterých bylo možné zjistit, které druhy se vyskytovaly na jednotlivých stanovištích a také v jaký počtech. Podle toho byla stanoviště porovnána v rámci počtu jedinců, počtu jednotlivých druhů a preference některých rodů.

Složení komunit společenstev střevlíkovitých brouků ve spálených a nespálených živých lesech a odumřelých lesech vlivem kůrovce bylo vyhodnoceno pomocí nemetrického vícerozměrného škálování (NMDS). Vstupními daty byly abundance druhů. K výpočtu byl použit balíček "vegan" s funkcí metaMDS (Oksanen et al. 2022) s maticí nepodobnosti "bray" a se dvěma dimenzemi v R verzi 4.3.1 (R Core Team 2023).

5 Výsledky

Dohromady bylo chyceno 4369 jedinců střevlíkovitých brouků reprezentovaných 52 druhy (Tab. 2). V seznamu nejsou uváděny nominotypické poddruhy, přičemž jiné ani zaznamenané nebyly. Celkem 25 druhů bylo chyceno alespoň na jedné spálené a jedné nespálené lokalitě. Větší část druhů tedy neměla přímou preferenci. Pro spálené lokality bylo unikátních 17 druhů. Na samotných nespálených lokalitách po bylo pouze 10 druhů. Na všech čtyřech typech stanovišť bylo zaznamenáno 7 společných druhů. Druhy spálených a nespálených lokalit jsou znázorněny na Vennově diagramu (Obr. 3). Vícerozměrná statistika je zobrazena v grafu (Obr. 4).

Společnými druhy pro všechny typy stanovišť jsou *Abax parallelepipedus* (Piller & Mitterpacher, 1783); *Carabus hortensis* Linnaeus, 1758; *Carabus problematicus* Herbst, 1786; *Carabus violaceus* Linnaeus, 1758; *Notiophilus biguttatus* (Fabricius, 1779); *Pterostichus niger* (Schaller, 1783) a *Pterostichus oblongopunctatus* (Fabricius, 1787).

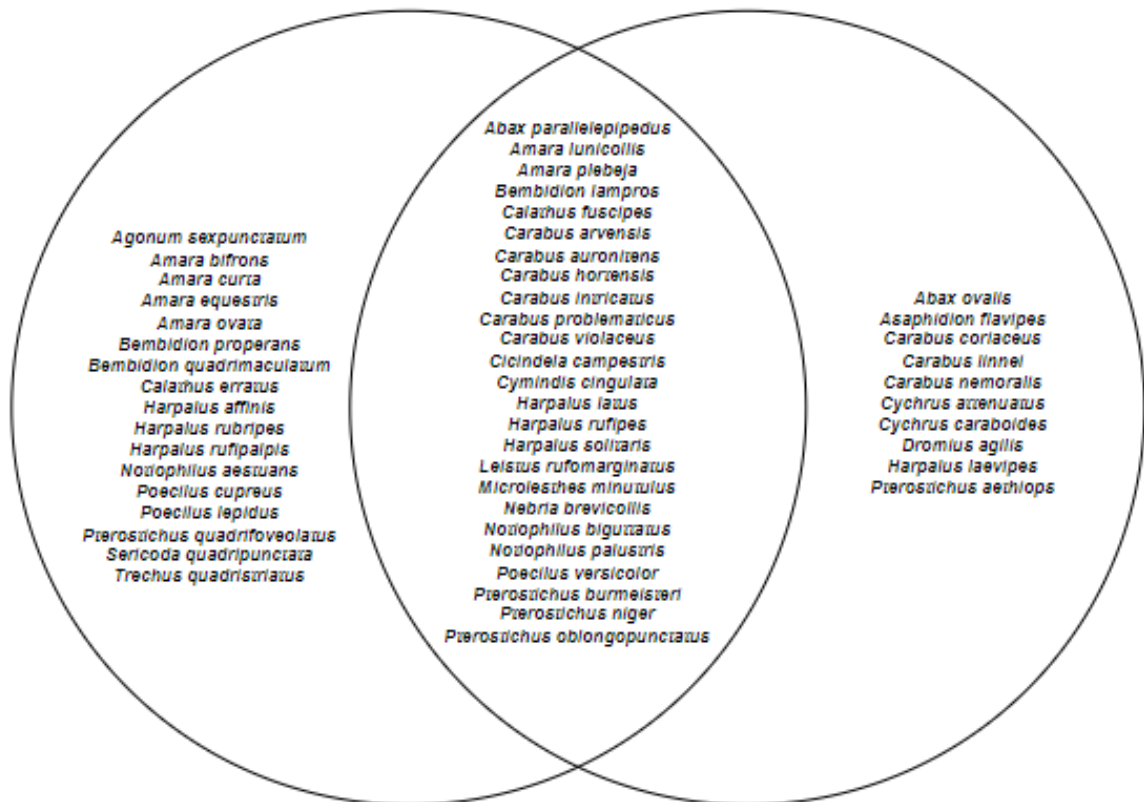
Zajímavější druhy jako *Carabus linnei* Panzer, 1810; *Cychrus attenuatus* (Fabricius, 1792) a *Cychrus caraboides* (Linnaeus, 1758) byly zjištěny pouze na nespálených typech lokalit. *Pterostichus aethiops* (Panzer, 1797) se se v malém počtu také vyskytoval pouze na nespálených místech.

Všech 9 zaznamenaných druhů rodu *Carabus* Linnaeus, 1758 mělo početnější komunity na nespálených lokalitách. Téměř opačný výsledek byl pozorován u rodu *Amara* Bonelli, 1810. Z šesti pozorovaných druhů, pouze *Amara lunicollis* Schiödde, 1837 byl o něco početnější na lokalitách nespálených. Podobně jako *Amara* je na tom i *Harpalus* Latreille, 1802, kde ze 7 druhů byly druhy *Harpalus laevipes* Zetterstedt, 1828 a *H. latus* (Linnaeus, 1758) početnější na nespálených lokalitách. Rozdíl mezi nimi na spálených a nespálených lokalitách byl u obou pouze jeden jedinec, což je téměř zanedbatelný rozdíl. Oběma těmito rodům tedy vyhovují lesy poškozené ohněm.

Oba spálené typy lokalit se zdají být přívětivé pro druhy *Calathus erratus* (C. R. Sahlberg, 1827); *Harpalus affinis* (Schrank, 1781); *Harpalus rufipalpis* Sturm, 1818; *Notiophilus aestuans* Dejean, 1826; *Poecilus cupreus* (Linnaeus, 1758) a *Pterostichus quadrioveolatus* Letzner, 1852.

Spálené lokality

Nespálené lokality

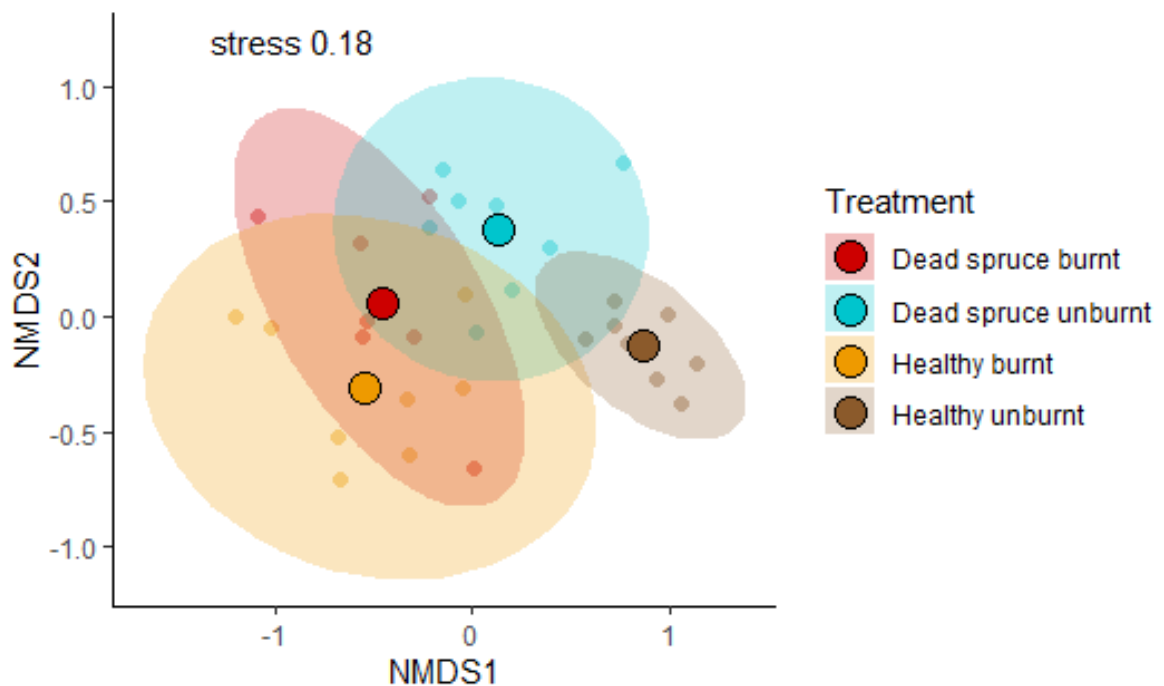


Obr. 3 Vennův diagram zobrazující druhy spálených a nespálených lokalit

Druh	spálený živý porost	spálený odumřelý kůrovcový les	nespálený živý porost	nespálený odumřelý kůrovcový les	Celkový součet kusů
<i>Abax ovalis</i> (Duftschmid, 1812)	-	-	20	-	20
<i>Abax parallelepipedus</i> (Piller & Mitterpacher, 1783)	6	1	11	41	59
<i>Agonum sexpunctatum</i> (Linnaeus, 1758)	3	-	-	-	3
<i>Amara bifrons</i> (Gyllenhal, 1810)	10	-	-	-	10
<i>Amara curta</i> Dejean, 1828	-	2	-	-	2
<i>Amara equestris</i> (Duftschmid, 1812)	1	-	-	-	1
<i>Amara lunicollis</i> Schiödte, 1837	37	7	-	58	102
<i>Amara ovata</i> (Fabricius, 1792)	1	-	-	-	1
<i>Amara plebeja</i> (Gyllenhal, 1810)	25	2	-	1	28
<i>Asaphidion flavipes</i> (Linnaeus, 1761)	-	-	1	-	1
<i>Bembidion lampros</i> (Herbst, 1784)	93	65	-	23	181
<i>Bembidion properans</i> (Stephens, 1828)	2	-	-	-	2
<i>Bembidion quadrimaculatum</i> (Linnaeus, 1761)	-	1	-	-	1
<i>Calathus erratus</i> (C. R. Sahlberg, 1827)	77	1	-	-	78
<i>Calathus fuscipes</i> (Goeze, 1777)	9	-	2	2	13
<i>Carabus arcensis</i> Herbst, 1784	2	3	-	11	16
<i>Carabus auronitens</i> Fabricius, 1792	-	1	-	7	8
<i>Carabus coriaceus</i> Linnaeus, 1758	-	-	38	-	38
<i>Carabus hortensis</i> Linnaeus, 1758	40	12	492	226	770
<i>Carabus intricatus</i> Linnaeus, 1761	16	28	-	205	249
<i>Carabus linnei</i> Panzer, 1810	-	-	3	4	7
<i>Carabus nemoralis</i> O. F. Müller, 1821	-	-	4	-	4
<i>Carabus problematicus</i> Herbst, 1786	54	27	97	87	265
<i>Carabus violaceus</i> Linnaeus, 1758	37	29	76	538	680
<i>Cicindela campestris</i> Linnaeus, 1758	-	8	-	2	10
<i>Cychrus attenuatus</i> (Fabricius, 1792)	-	-	60	2	62
<i>Cychrus caraboides</i> (Linnaeus, 1758)	-	-	1	4	5
<i>Cymindis cingulata</i> Dejean, 1825	2	1	-	1	4
<i>Dromius agilis</i> (Fabricius, 1787)	-	-	2	-	2
<i>Harpalus affinis</i> (Schrank, 1781)	4	7	-	-	11
<i>Harpalus laevipes</i> Zetterstedt, 1828	-	-	-	1	1
<i>Harpalus latus</i> (Linnaeus, 1758)	4	3	-	8	15
<i>Harpalus rubripes</i> (Duftschmid, 1812)	1	-	-	-	1
<i>Harpalus rufipalpis</i> Sturm, 1818	10	1	-	-	11
<i>Harpalus rufipes</i> (De Geer, 1774)	65	17	-	14	96
<i>Harpalus solitarius</i> Dejean, 1829	7	3	-	1	11
<i>Leistus rufomarginatus</i> (Duftschmid, 1812)	6	-	-	1	7
<i>Microlestes minutulus</i> (Goeze, 1777)	5	5	-	2	12
<i>Nebria brevicollis</i> (Fabricius, 1792)	644	3	-	2	649
<i>Notiophilus aestuans</i> Dejean, 1826	2	2	-	-	4
<i>Notiophilus biguttatus</i> (Fabricius, 1779)	58	27	11	16	112
<i>Notiophilus palustris</i> (Duftschmid, 1812)	2	2	-	3	7

Druh	spálený živý porost	spálený odumřelý kůrovcový les	nespálený živý porost	nespálený odumřelý kůrovcový les	Celkový součet kusů
<i>Poecilus cupreus</i> (Linnaeus, 1758)	1	5	-	-	6
<i>Poecilus lepidus</i> (Leske, 1787)	22	-	-	-	22
<i>Poecilus versicolor</i> (Sturm, 1824)	49	15	-	158	222
<i>Pterostichus aethiops</i> (Panzer, 1797)	-	-	1	2	3
<i>Pterostichus burmeisteri</i> Heer, 1841	1	-	1	-	2
<i>Pterostichus niger</i> (Schaller, 1783)	8	28	12	105	153
<i>Pterostichus oblongopunctatus</i> (Fabricius, 1787)	14	2	5	74	95
<i>Pterostichus quadrioveolatus</i> Letzner, 1852	253	51	-	-	304
<i>Sericoda quadripunctata</i> (De Geer, 1774)	1	-	-	-	1
<i>Trechus quadristriatus</i> (Schrank, 1781)	2	-	-	-	2
Celkový součet jedinců	1574	359	837	1599	4369

Tab. 2 Abecední seznam druhů a jejich počty na jednotlivých typech lokalit



Obr. 4 Graf vícerozměrné statistiky; červená = spálený odumřelý kůrovcový les, modrá = nespálený odumřelý kůrovcový les, oranžová = spálený živý porost, hnědá = nespálený živý porost

5.1 Spálený a nespálený živý les

Spálený porost byl bohatší jak druhově, tak i v počtu jedinců. Ve spáleném živém porostu bylo 1574 jedinců a v nespáleném 837. Dominantním druhem spáleniště byl *Nebria brevicollis* (Fabricius, 1792) v 644 kusech a *Pterostichus quadrioveolatus* v 253 kusech. Druh *Carabus hortensis* Linnaeus, 1758 ve 492 kusech byl nejpočetnější v nespáleném lese. Po něm následoval vzácnější druh *Carabus problematicus* Herbst, 1786 v počtu 97 kusů. Druh *Nebria brevicollis* byl navíc nejvíce abundantní ve spáleném živém lese v počtu 644 kusů z celkových 649.

Celkově 38 druhů, což je i nejvíce ze všech typů stanovišť bylo ve spáleném porostu. Naopak nejméně ze všech, pouhých 18, bylo v nespáleném porostu. Pro oba typy stanovišť bylo identifikováno 9 stejných druhů (Tab. 3).

Nacházelo se zde také nejvíce unikátních druhů pro jeden typ stanoviště. Na spálených lokalitách: *Agonum sexpunctatum* (Linnaeus, 1758); *Amara bifrons* (Gyllenhal, 1810); *Amara equestris* (Duftschmid, 1812); *Amara ovata* (Fabricius, 1792); *Bembidion properans* (Stephens, 1828); *Harpalus rubripes* (Duftschmid, 1812); *Poecilus lepidus* (Leske, 1787); *Sericoda quadripunctata* (De Geer, 1774) a *Trechus quadristriatus* (Schrank, 1781). Na nespálených: *Abax ovalis* (Duftschmid, 1812); *Asaphidion flavipes* (Linnaeus, 1761); *Carabus coriaceus* Linnaeus, 1758; *Carabus nemoralis* O. F. Müller, 1821 a *Dromius agilis* (Fabricius, 1787).

Druhy *Amara equestris*, *Amara ovata*, *Asaphidion flavipes*, *Harpalus rubripes* a *Sericoda quadripunctata* byly zastoupeni pouze jedním jedincem.

nespálený živý porost (18 druhů)	spálený živý porost (38 druhů)
<i>Abax ovalis</i> (Duftschmid, 1812)	<i>Abax parallelepipedus</i> (Piller & Mitterpacher, 1783)
<i>Abax parallelepipedus</i> (Piller & Mitterpacher, 1783)	<i>Agonum sexpunctatum</i> (Linnaeus, 1758)
<i>Asaphidion flavipes</i> (Linnaeus, 1761)	<i>Amara bifrons</i> (Gyllenhal, 1810)
<i>Calathus fuscipes</i> (Goeze, 1777)	<i>Amara equestris</i> (Duftschmid, 1812)
<i>Carabus coriaceus</i> Linnaeus, 1758	<i>Amara lunicollis</i> Schiödte, 1837
<i>Carabus hortensis</i> Linnaeus, 1758	<i>Amara ovata</i> (Fabricius, 1792)
<i>Carabus linnei</i> Panzer, 1810	<i>Amara plebeja</i> (Gyllenhal, 1810)
<i>Carabus nemoralis</i> O. F. Müller, 1821	<i>Bembidion lampros</i> (Herbst, 1784)
<i>Carabus problematicus</i> Herbst, 1786	<i>Bembidion properans</i> (Stephens, 1828)
<i>Carabus violaceus</i> Linnaeus, 1758	<i>Calathus erratus</i> (C. R. Sahlberg, 1827)
<i>Cychrus attenuatus</i> (Fabricius, 1792)	<i>Calathus fuscipes</i> (Goeze, 1777)
<i>Cychrus caraboides</i> (Linnaeus, 1758)	<i>Carabus arcensis</i> Herbst, 1784
<i>Dromius agilis</i> (Fabricius, 1787)	<i>Carabus hortensis</i> Linnaeus, 1758
<i>Notiophilus biguttatus</i> (Fabricius, 1779)	<i>Carabus intricatus</i> Linnaeus, 1761
<i>Pterostichus aethiops</i> (Panzer, 1797)	<i>Carabus problematicus</i> Herbst, 1786
<i>Pterostichus burmeisteri</i> Heer, 1841	<i>Carabus violaceus</i> Linnaeus, 1758
<i>Pterostichus niger</i> (Schaller, 1783)	<i>Cymindis cingulata</i> Dejean, 1825
<i>Pterostichus oblongopunctatus</i> (Fabricius, 1787)	<i>Harpalus affinis</i> (Schrank, 1781)
	<i>Harpalus latus</i> (Linnaeus, 1758)
	<i>Harpalus rubripes</i> (Duftschmid, 1812)
	<i>Harpalus rufipalpis</i> Sturm, 1818
	<i>Harpalus rufipes</i> (De Geer, 1774)
	<i>Harpalus solitaris</i> Dejean, 1829
	<i>Leistus rufomarginatus</i> (Duftschmid, 1812)
	<i>Microlestes minutulus</i> (Goeze, 1777)
	<i>Nebria brevicollis</i> (Fabricius, 1792)
	<i>Notiophilus aestuans</i> Dejean, 1826
	<i>Notiophilus biguttatus</i> (Fabricius, 1779)
	<i>Notiophilus palustris</i> (Duftschmid, 1812)
	<i>Poecilus cupreus</i> (Linnaeus, 1758)
	<i>Poecilus lepidus</i> (Leske, 1787)
	<i>Poecilus versicolor</i> (Sturm, 1824)
	<i>Pterostichus burmeisteri</i> Heer, 1841
	<i>Pterostichus niger</i> (Schaller, 1783)
	<i>Pterostichus oblongopunctatus</i> (Fabricius, 1787)
	<i>Pterostichus quadrioveolatus</i> Letzner, 1852
	<i>Sericoda quadripunctata</i> (De Geer, 1774)
	<i>Trechus quadristriatus</i> (Schrank, 1781)

Tab. 3 Seznam druhů z živého porostu, barevně zvýrazněné jsou druhy chycené na obou typech živého porostu

5.2 Spálený a nespálený odumřelý kůrovcový les

Počtem jedinců kůrovcový les celkově obsadil první i poslední místo. V nespálené kalamitě 1599 jedinců a pouhých 359 ve spáleném. *Bembidion lampros* (Herbst, 1784) v 65 kusech a *Pterostichus quadriveolatus* v 51 kusech byly nejpočetnějšími na spáleníšti. Na nespálených plochách převažoval *Carabus violaceus* Linnaeus, 1758 v počtu 538 kusů, *Carabus hortensis* Linnaeus, 1758 v 226 kusech a *Carabus intricatus* Linnaeus, 1761 v 205 kusech. Druhy *Abax parallelepipedus* (Piller & Mitterpacher, 1783); *Poecilus versicolor* (Sturm, 1824); *Pterostichus niger* (Schaller, 1783) a *Pterostichus oblongopunctatus* (Fabricius, 1787) mají celkově největší abundanci v nespáleném kůrovcovém lese.

I přes malý počet jedinců na spáleníšti zde bylo zaznamenáno 30 druhů. V nespálené kalamitě pouze o jednom méně, tedy 29. Na spálených a nespálených odumřelých lesních plochách bylo zaznamenáno 22 společných druhů (Tab. 4). Z pohledu druhové diverzity jsou komunity těchto dvou stanovišť značně homogenní.

Unikátními druhy pro spálenou kalamitu jsou *Amara curta* Dejean, 1828 a *Bembidion quadrimaculatum* (Linnaeus, 1761), pro nespálenou *Harpalus laevipes* Zetterstedt, 1828. První druh je reprezentován 2 kusy a ostatní pouze 1 kusem.

nespálený odumřelý kůrovcový les (29 druhů)	spálený odumřelý kůrovcový les (30 druhů)
<i>Abax parallelepipedus</i> (Piller & Mitterpacher, 1783)	<i>Abax parallelepipedus</i> (Piller & Mitterpacher, 1783)
<i>Amara lunicollis</i> Schiödte, 1837	<i>Amara curta</i> Dejean, 1828
<i>Amara plebeja</i> (Gyllenhal, 1810)	<i>Amara lunicollis</i> Schiödte, 1837
<i>Bembidion lampros</i> (Herbst, 1784)	<i>Amara plebeja</i> (Gyllenhal, 1810)
<i>Calathus fuscipes</i> (Goeze, 1777)	<i>Bembidion lampros</i> (Herbst, 1784)
<i>Carabus arcensis</i> Herbst, 1784	<i>Bembidion quadrimaculatum</i> (Linnaeus, 1761)
<i>Carabus auronitens</i> Fabricius, 1792	<i>Calathus erratus</i> (C. R. Sahlberg, 1827)
<i>Carabus hortensis</i> Linnaeus, 1758	<i>Carabus arcensis</i> Herbst, 1784
<i>Carabus intricatus</i> Linnaeus, 1761	<i>Carabus auronitens</i> Fabricius, 1792
<i>Carabus linnei</i> Panzer, 1810	<i>Carabus hortensis</i> Linnaeus, 1758
<i>Carabus problematicus</i> Herbst, 1786	<i>Carabus intricatus</i> Linnaeus, 1761
<i>Carabus violaceus</i> Linnaeus, 1758	<i>Carabus problematicus</i> Herbst, 1786
<i>Cicindela campestris</i> Linnaeus, 1758	<i>Carabus violaceus</i> Linnaeus, 1758
<i>Cychrus attenuatus</i> (Fabricius, 1792)	<i>Cicindela campestris</i> Linnaeus, 1758
<i>Cychrus caraboides</i> (Linnaeus, 1758)	<i>Cymindis cingulata</i> Dejean, 1825
<i>Cymindis cingulata</i> Dejean, 1825	<i>Harpalus affinis</i> (Schrank, 1781)
<i>Harpalus laevipes</i> Zetterstedt, 1828	<i>Harpalus latus</i> (Linnaeus, 1758)
<i>Harpalus latus</i> (Linnaeus, 1758)	<i>Harpalus rufipalpis</i> Sturm, 1818
<i>Harpalus rufipes</i> (De Geer, 1774)	<i>Harpalus rufipes</i> (De Geer, 1774)
<i>Harpalus solitarius</i> Dejean, 1829	<i>Harpalus solitarius</i> Dejean, 1829
<i>Leistus rufomarginatus</i> (Duftschmid, 1812)	<i>Microlestes minutulus</i> (Goeze, 1777)
<i>Microlestes minutulus</i> (Goeze, 1777)	<i>Nebria brevicollis</i> (Fabricius, 1792)
<i>Nebria brevicollis</i> (Fabricius, 1792)	<i>Notiophilus aestuans</i> Dejean, 1826
<i>Notiophilus biguttatus</i> (Fabricius, 1779)	<i>Notiophilus biguttatus</i> (Fabricius, 1779)
<i>Notiophilus palustris</i> (Duftschmid, 1812)	<i>Notiophilus palustris</i> (Duftschmid, 1812)
<i>Poecilus versicolor</i> (Sturm, 1824)	<i>Poecilus cupreus</i> (Linnaeus, 1758)
<i>Pterostichus aethiops</i> (Panzer, 1797)	<i>Poecilus versicolor</i> (Sturm, 1824)
<i>Pterostichus niger</i> (Schaller, 1783)	<i>Pterostichus niger</i> (Schaller, 1783)
<i>Pterostichus oblongopunctatus</i> (Fabricius, 1787)	<i>Pterostichus oblongopunctatus</i> (Fabricius, 1787)
	<i>Pterostichus quadriveolatus</i> Letzner, 1852

Tab. 4 Seznam druhů z odumřelého kůrovcového lesa, barevně zvýrazněné jsou druhy chycené na obou typech kůrovcového lesa

6 Diskuse

6.1 Sběr materiálu

Zemní pasti s 8% kyselinou octovou se při sběru osvědčily. Zemní pasti jsou doporučovány jako pohodlný a praktický způsob sběru střevlíkovitých brouků (Boháč 2007, Greenslade 1964). Ocet, jako 8% kyselina octová, však není některými autory (Nakládal et al. 2023, Brown & Matthews 2016) pro doporučována. V tomto případě však nebyl zaznamenán žádný problém. Nebyl pozorován nadměrný rozklad materiálu. Výjimečně do pasti natekla voda, nebo spadl malý obratlovec. V těchto případech byl materiál často v počátcích rozkladu. I přesto byl materiál použitelný. Některé pasti byly občas nalezeny vylité a bez možnosti provedení výběru.

Do pastí se kromě studované skupiny chytali i jiné čeledi brouků. Především chrobákovití (Geotrupidae), ale i nosatcovití (Curculionidae) nebo tesaříkovití (Cerambycidae). Mimo brouků se do pastí chytali i dvoukřídlí (Diptera), blanokřídlí (Hymenoptera) a polokřídlí (Hemiptera). Mimo hmyz byly v pastech hojně pavouci (Araneae), roztoči (Acari) a občasně nějaké stonožky (Chilopoda), mnohonožky (Diplopoda) a stejnonožci (Isopoda). Ve stovkách kusů se v některých pastech objevovali chvostoskoci (Collembola). Většina těchto epigeických členovců se běžně chytá do zemních pastí a na jejich počty nemá významný vliv ani konstrukce zemní pasti (Siewers et al. 2014).

Některé necílové skupiny jsou uloženy pro další výzkumy. Jako materiál v lahvičkách jsou uloženi drabčící (Staphylinidae), mravenci (Formicidae) a pavouci (Araneae), společně se sekáči (Opiliones), štírky (Pseudoscorpionida), stonožkami (Chilopoda) a mnohonožkami (Diplopoda). V podobě dat jsou uloženy ostatní čeledi brouků. Všechny ostatní skupiny (řády) se po spočítání a zapsání na papír většinou vyhazovaly. Velmi malá část je uložena ve sbírce autora.

6.2 Komunity střevlíkovitých brouků

Pyrofilní druhy byly zaznamenány pouze na spáleništích. Druh *Pterostichus quadriveolatus* byl zaznamenán ve 304 kusech. Druh *Sericoda quadripunctata*, který je v Čechách vzácný byl zastoupen pouze jedním jedincem. Veselý (2002) o tomto druhu zmiňuje, že na spáleniště přilétá z velkých vzdáleností, protože je to obligátní pyrofil. Po požáru v Jetřichovicích na Havraní skále byl první rok zaznamenán v 756 kusech chycených manuálním sběrem a třemi zemními pastmi. Druhý rok to bylo 253 a třetí rok pouze 13. Tyto výsledky publikoval Blažej (2023). Důvod extrémně nízkého počtu po nejnovějším požáru přisuzuje Zumr et al. (2024) počáteční nízké početnosti na rozsáhlém území. V iniciálních stádiích sukcese Blažej (2023) zmiňuje druhy *S. quadripunctata* a *P. quadriveolatus* jako dominantní. Z 23 dalších jím zaznamenaných druhů bylo na nových spáleništích pomocí zemních pastí chyceno pouze 18 z nich. Další 5 druhů, jmenovitě *Tachyta nana* (Gyllenhal, 1810); *Pterostichus melanarius* (Illiger, 1798); *Syntomus truncatellus* (Linnaeus, 1761); *Agonum gracilipes* (Duftschmid, 1812) a *Notiophilus aquaticus* (Linnaeus, 1758) nově nebylo potvrzeno.

Na obou typech nespálených lokalit byly zaznamenány oba druhy rodu *Cychrus* Fabricius, 1794. Druh *C. caraboides* (Linnaeus, 1758), který je dle Hůrky (1996) běžnější než *C. attenuatus* (Fabricius, 1792) byl v tomto případě zastoupen pouze 5 kusy, z toho 4 z nich z kůrovcového lesa. Od vzácnějšího druhu *C. attenuatus*, žijícího především v původních horských lesech (Hůrka 1996), bylo chyceno 62 kusů. Pouze 2 byly z kůrovcového lesa, zbylých 60 z živého lesa. To dokládá, že mu vyhovují právě přirozenější a nepozměněná lesní prostředí. Mimo ně byly na nespálených lokalitách ještě druhy *Carabus linnei* Panzer, 1810 a *Pterostichus aethiops* (Panzer, 1797). Tyto dva taxony jsou také druhy horských lesů. Z těchto výsledků lze usuzovat, že druhy obývající především horské lesy neosidlují lesy poškozené požárem.

Pouze na spáleništích se mimo pyrofilních druhů vyskytoval také *Calathus erratus* (C. R. Sahlberg, 1827). Blažej (2023) jeho výskyt na spáleništi přisuzuje především otevřeným písčinám, který jako létavý druh může rychle a snadno osídlit. Dalšími byly *Harpalus affinis* (Schrank, 1781); *Harpalus rufipalpis* Sturm, 1818; *Notiophilus aestuans* Dejean, 1826 a *Poecilus cupreus* (Linnaeus, 1758). Podle Hůrky (1996) jsou to druhy nezastíněných míst, z tohoto důvodu nejspíše nebyly nalezeny v živém lese.

Žádné druhy z Červeného seznamu ohrožených druhů České republiky (Veselý et al. 2017) nebyly na lokalitách pozorovány. Chyceny však byly tři druhy se zvláštní ochranou jako

druhy ohrožené (Vyhláška č. 395/1992 Sb.) – *Carabus arcensis*, *C. problematicus* a *Cicindela campestris*.

6.3 Managementová opatření

Pro obnovu vegetace a podpoření biodiverzity se ve světě často využívá kontrolované vypalování porostů (Chitwood et al. 2017, European environment agency 2009). V České republice bylo vypalování porostů dlouhou dobu zakázáno zákonem (Zákon č. 133/1985 Sb., o požární ochraně).

V září roku 2021 byla přijata novela, která za přísných podmínek povoluje vypalování invazních nepůvodních druhů. V § 90 zákona o ochraně přírody a krajiny byl doplněn nový odstavec č. 23, ve kterém jsou stanoveny další podmínky vypalování. Orgán ochrany přírody je tedy oprávněn vypalovat porosty, pokud je to nezbytné pro zajištění péče. Celkový popis opatření musí být předem oznámen krajskému Hasičskému záchrannému sboru, který může stanovit další podmínky (Zákon č. 133/1985 Sb., kterým se mění některé zákony v souvislosti s implementací předpisů Evropské unie v oblasti invazních nepůvodních druhů). O vypalování porostů v České republice pojednává Pešout (2021). Kontrolované vypalování by tedy na plochách národního parku bylo za určitých podmínek možné. S cíleným zapalováním částí národního parku, či cílenému nehašení již vypuklých požárů však někteří nesouhlasí. Mezi ně patří i starosta Krásné Lípy (iROZHLAS 2022).

Pro podpoření druhů, kterým vyhovuje spálené prostředí, by mohlo stačit spálení pouze menších celků lesních porostů. Požáry by se mohly dělat například jednou za 4 až 5 let, avšak ne na stejných místech. Lashley et al. (2014) zmiňuje nutnost různorodosti podmínek při kontrolovaném vypalování. Velikost spálené plochy nutné pro podporu pyrofilních druhů zatím nejde odhadnout, ale mohla by být cílem některých budoucích prací spojených s monitoringem biodiverzity po požárech. Jediné, co lze říci je, že tento požár byl na moc velké ploše, a díky tomu pyrofilní druhy nestačily kolonizovat území ve velkých počtech.

Opatření pro druhy, které se vyskytují pouze na nespálených lokalitách, nejspíše není nutné dělat. Patrné však je, že i poškozené lesy kůrovcem mají své komunity, a není na škodu je ponechat přirozenému vývoji.

7 Závěr

Zemní pasti se ukázali jako vhodná metoda pro sběr střevlíkovitých brouků na všech lokalitách. Každý typ lokalit má své komunity, které využívají různých vlastností těchto prostředí. Nejpočetnější se zdají být komunity v nespáleném odumřelém kůrovcovém lese a spáleném živém lese, zatímco spálený odumřelý kůrovcový les je nejméně vyhovující. Druhově nejbohatší je však spálený živý porost a po něm následují oba kůrovcové lesy. Nejhůře je na tom nespálený živý porost. Kůrovcové lesy však vykazují značnou homogenitu, co se druhové diverzity týče. Pouze na nespálených lokalitách se vyskytují především druhy vázané na horské lesy. Spálené lokality naopak osidlují druhy nezastíněných míst, které se dokážou rychle přizpůsobit změnám prostředí. Větší část druhů však nemá takové nároky, a vyskytují se jak na spálených, tak na nespálených lokalitách. I přesto jsou většinou abundantnější pouze na jednom typu lokalit. Pro podporu biodiverzity střevlíkovitých brouků by bylo možné využití kontrolovaného vypalování. Plochy by však musely být malé, aby byla vyloučena jakákoliv možnost, že by se oheň nekontrolovaně rozšířil, a to především do obydlených oblastí. Hlavním problémem je, že většina národního parku je na pískovci, a zdejší krajina je díky tomu poměrně suchá. Pyrofilním druhům by ale mohly prospět i menší spálené plochy.

8 Literatura

- Adámek M, Jankovská Z, Hadincová V, Kula E, Wild J (2018). Drivers of forest fire Occurrence in the cultural landscape of Central Europe. *Landscape Ecology*, vol. 33 (6)
- Belitskaya MN, Gribust IR, Belyaev AI, Nefed'eva EE, Zheltobryukhov VF (2019). Peculiarities in the Organization of the Population of Ground Beetles (Coleoptera, Carabidae) in the Gradient of Urbanization. In: *IOP Conference Series: Earth and Environmental Science*, vol. 224, no. 1
- Bell AJ, Calladine KS, Wardle DA, Phillips ID (2022). Rapid colonization of the post-burn environment improves egg survival in pyrophilic ground beetles. *ESA Journals, Ecosphere*, vol. 13 (8)
- Benda P, Vysoký V (2000). Tesařici Labských pískovců (Coleoptera: Cerambycidae). *Albis international*, 338 pp.
- Berčák R, Holuša J, Kaczmarowski J, Tyburski Ł, Szczygieł R, Held A, Vacík H, Slivinský J, Chromek I (2023). Fire Protection Principles and Recommendations in Disturbed Forest Areas in Central Europe: A Review. *MDPI Open Access Journals, Fire*, vol. 6 (8), 310
- Blažej L (2023). Střevlíkovití Brouci (Coleoptera: Carabidae) lesního spáleníště v Jetřichovicích (severní Čechy). *Bezděz*, vol. 32, 123–138
- Blažej L, Macek J, Trýzna M (2016). Kutilky a vosovití (Hymenoptera: Aculeata: Spheciformes, Vespidae) chladných a inverzních biotopů v Národním parku České Švýcarsko. *Sborník Severočeského Muzea, Přírodní Vědy*, vol. 34, 107–142, ISBN 978-80-87266-26-7
- Boháč J (2005). Brouci – střevlíkovití. In: T. Kučera (ed.), *Červená kniha biotopů České republiky*. citováno 10.6.2023, [online], dostupné z: http://users.prf.jcu.cz/kucert00/CKB/eng/texty/tax_skupiny/strevlikoviti_bohac.pdf
- Boháč J (2007). Půdní zoologie – dravý hmyz, Brouci (Coleoptera): Střevlíkovití (Carabidae) a drabčíkovití (Staphylinidae). citováno 10.6.2023, [online], dostupné z: <https://docplayer.cz/16165184-Kapitola-z-pripravovane-knihy-pudni-biologie-pudni-zoologie-dravy-hmyz-brouci-coleoptera-strevlikoviti-carabidae-a-drabcikoviti-staphylinidae.html>
- Brown GR, Matthews IM (2016). A review of extensive variation in the design of pitfall Traps and a proposal for a standard pitfall trap design for monitoring ground-active arthropod biodiversity. *Ecology and evolution*, vol. 6 (12), 3953-3964
- European environment agency (2009). Forest fires in Southern Europe destroy much more than trees. citováno 24.8.2023, [online], dostupné z: <https://www.eea.europa.eu/highlights/forest-fires-in-southern-europe-destroy-much-more-than-trees>
- Farkač J (1994). Využití střevlíkovitých v bioindikaci. *Vesmír*, vol. 73 (10), 581–583

- Franc R (2007). Lesní požáry v České republice z pohledu hasičů. archiv časopisu Lesnická práce, Lesnická práce č. 08/07, citováno 24.8.2023, [online], dostupné z: <https://www.lesprace.cz/casopis-lesnicka-prace-archiv/rocnik-86-2007/lesnicka-prace-c-08-07/lesni-pozary-v-ceske-republice-z-pohledu-hasicu>
- Gandhi KJK, Spence JR, Langor DW, Morgantini LE (2001). Fire residuals as habitat reserves for epigeaic beetles (Coleoptera: Carabidae and Staphylinidae). *Biological Conservation*, vol. 102 (2), 131–141
- Greenslade PJM (1964). Pitfall Trapping as a Method for Studying Populations of Carabidae (Coleoptera). *Journal of Animal Ecology, British Ecological Society*, vol. 33, no. 2, 301–310
- Holland JM ed. (2002). Carabid beetles: their ecology, survival and use in agroecosystems. In: *The Agroecology of Carabid Beetles*, Intercept, 1–66
- Hruška J et al. (2022). Jaké faktory ovlivnily vznik a šíření požáru v NP České Švýcarsko? P. Bobek; 3. Požáry v minulosti – paleoekologická rekonstrukce, 6–19, dostupné z: [https://www.mzp.cz/C1257458002F0DC7/cz/news_20220106-Vedci-zmapovali-pozar-v-Ceskem-Svycarsku-Majitele-lesu-se-z-nej-musi-ponaucit-Pro-prirodu-ale-znamena-probihajici-obnova-velkou-sanci/\\$FILE/Studie_faktoru_pozaru_Narodni_park_Ceske_Svycarsko.pdf](https://www.mzp.cz/C1257458002F0DC7/cz/news_20220106-Vedci-zmapovali-pozar-v-Ceskem-Svycarsku-Majitele-lesu-se-z-nej-musi-ponaucit-Pro-prirodu-ale-znamena-probihajici-obnova-velkou-sanci/$FILE/Studie_faktoru_pozaru_Narodni_park_Ceske_Svycarsko.pdf)
- Hůrka K (1996). Carabidae of the Czech and Slovak Republics. Kabourek, Zlín, 566 pp.
- Hůrka K, Veselý P, Farkač J (1996). Využití střevlíkovitých (Coleoptera: Carabidae) k indikaci kvality prostředí. *Die Nutzung der Laufkäfer (Coleoptera: Carabidae) zur Indikation der Umweltqualität. Klapalekiana*, vol. 32, 15–26
- Chitwood MC, Lashley MA, Sherrill BL, Sorenson C, DePerno ChS, Moorman ChE (2015). Macroarthropod response to time-since-fire in the longleaf pine ecosystem. *Forest Ecology and Management*, vol. 391, 390–395
- iROZHLAS (2022). Pomohlo by Českému Švýcarsku cílené vypalování? Správci parku to navrhli, starosta Krásné Lípy je proti. citováno 3.4.2024, [online], dostupné z: https://www.irozhlas.cz/zpravy-domov/pozar-v-hrensku-kontrolovane-vyhoreni_2207271642_gen
- Johansson T, Hjältén J, Stenbacka F, Dynesius M (2010). Responses of eight boreal flat bug (Heteroptera: Aradidae) species to clear-cutting and forest fire. *Journal of Insect Conservation*, vol. 14 (1), 3–9
- Kadlec J, Blažej L, Michalega M (2011). Dodatek k tesaříkům (Coleoptera: Cerambycidae) Labských pískovců. *Sborník Oblastního muzea v Mostě, řada přírodovědná*, vol. 33, 15–26
- Klocke D, Schmitz A, Schmitz H (2011a). Fire-Adaptation in *Hypocerides nearcticus* Borgmeier and *Anabarhynchus hyalipennis hyalipennis* Marquart and New Notes about the Australian “Smoke Fly” *Microsania australis* Collart (Diptera: Phoridae, Therevidae and Platypezidae). *The Open Entomology Journal*, vol. 5, 10–14
- Klocke D, Schmitz A, Soltner H, Bousack H, Schmitz H (2011b). Infrared receptors in pyrophilous (“fire loving”) insects as model for new un-cooled infrared sensors. *Beilstein Journal of Nanotechnology*, vol. 2, 186–197

- Lashley MA, Chitwood MC, Kays R, Harper CA, DePerno ChS, Moorman ChE (2015). Prescribed fire affects female white-tailed deer habitat use during summer lactation. *Forest Ecology and Management*, vol. 348, 220–225
- Lashley MA, Chitwood MC, Prince A, Elfelt MB, Kilburg EL, DePerno ChS, Moorman ChE (2014). Subtle effects of a managed fire regime: A case study in the longleaf pine ecosystem. *Ecological Indicators*, vol. 38, 212–217
- Liebherr JK (1991). Phylogeny and revision of the Anchomenus clade: the genera *Tetraleucus*, *Anchomenus*, *Sericoda*, and *Elliptoleus* (Coleoptera: Carabidae: Platynini). *Bulletin of the American Museum of Natural History*, no. 202, 163 pp.
- Lorenz W (2021). Carabcat database. In: O. Bánki, Y. Roskov, M. Döring, G. Ower, D. R. Hernández Robles, C. A. Plata Corredor, T. Stjernegaard Jeppesen, A. Örn, L. Vandepitte, D. Hobern, P. Schalk, R. E. DeWalt, K. Ma, J. Miller, T. Orrell, R. Aalbu, J. Abbott, R. Adlard, C. Aedo et al., *Catalogue of Life Checklist (03 (08/2021))*. [online], dostupné z: <https://www.catalogueoflife.org/data/dataset/1146>
- Marková I, Adámek M, Antonín V, Benda P, Jurek V, Trochta J, Švejnhová A, Šteflová D (2011). Havraní skála u Jetřichovic v národním parku České Švýcarsko: vývoj flóry a fauny na ploše zasažené požárem. *Ochrana přírody*, vol. 1, 18–21
- Nakládal O, Havránková E, Zumr V (2023). Trapping liquids may bias the results of beetle diversity assessment. *PeerJ*, 11
- Niemelä J, Halme E (1992). Habitat associations of carabid beetles in fields and forests on the Åland Islands, SW Finland. *Ecography*, vol. 15 (1), 3-11
- Oksanen J, Simpson GL, Blanchet FG, Kindt R, Legendre P, Minchin P, O'Hara RB, Solymos P, Stevens MHH, Szoecs E et al. (2022). *Vegan: Community Ecology Package 2022*. R package version 2.6-2., dostupné z: <https://cran.r-project.org/web/packages/vegan/index.html>
- Patzelt Z (2022). Požár v Národním parku České Švýcarsko. *Ochrana přírody*, Mimořádná událost, 45–48
- Pausas JG, Belliure J, Mínguez E, Montagud S (2018). Fire benefits flower beetles in a Mediterranean ecosystem. *PLoS ONE*, vol. 13 (6)
- Pausas JG, Keeley JE (2009). A Burning Story: The Role of Fire in the History of Life. *Bioscience Magazine*, vol. 59, no. 7
- Pešout P (2021). Legalizace vypalování porostů v ČR. *Ochrana přírody, Péče o přírodu a krajinu*, vol. 6, 22–23
- Pižl V (1979). Tesaříkovití Chráněné krajinné oblasti Labské pískovce (Coleoptera, Cerambycidae). *Zprávy Čs. Spol. entomol. při ČSAV*, vol. 15, 11–16

- R Core Team (2023). R: A Language and Environment for Statistical Computing. R Foundation for Statistical Computing, Vídeň, Rakousko, citováno 20.12.2023, [online], dostupné z: <https://www.R-project.org/>
- Ruchin AB, Alekseev SK, Khapugin AA (2019). Post-fire fauna of carabid beetles (Coleoptera, Carabidae) in forests of the Mordovia State Nature Reserve (Russia). *Nature Conservation Research*, vol. 4, 11–20
- Řezáč J (2022). V loňském roce hořelo v lesích nejvíce za posledních deset let. *Aktuality VÚLHM*, v. v. i., citováno 10.2.2024, [online], dostupné z: <https://www.vulhm.cz/v-lonskem-roce-horelo-v-lesich-nejvice-za-poslednich-deset-let/>
- Sächsische.de (2023). Waldbrand im Nationalpark: Mutmaßlicher Brandstifter festgenommen. citováno 26.6.2023, [online], dostupné z: <https://www.saechsische.de/sachsen/waldbrand-im-nationalpark-verdaechtiger-festgenommen-tschechien-ranger-5852736.html>
- Saint-Germain M, Larrivé M, Drapeau P, Fahrig L, Buddle ChM (2005). Short-term response of ground beetles (Coleoptera: Carabidae) to fire and logging in a spruce-dominated boreal landscape. *Forest Ecology and Management*, vol. 212, 118–126
- Sharova IK (1981). Life forms of Carabids. Nauka, Moskva, 360 pp.
- Sharova IK, Makarov KV (2012). Life forms and adaptive radiation of ground beetle larvae (Coleoptera: Carabidae) of the World fauna. *Russian Entomol. J.*, vol. 21, no. 3, 229–256
- Schmitz A, Gebhardt M, Schmitz H (2008). Microfluidic photomechanic infrared receptors in a pyrophilous flat bug. *Naturwissenschaften*, vol. 95, 455–460
- Schmitz A, Schätzel H, Schmitz H (2010). Distribution and functional morphology of photomechanic infrared sensilla in flat bugs of the genus *Aradus* (Heteroptera, Aradidae). *ScienceDirect, Arthropod Structure & Development*, vol. 39 (1), 17–25
- Schmitz H (2004). Detection of Forest Fires by Smoke and Infrared Reception: the Specialized Sensory Systems of Different "Fire-Loving" Beetles. *Entomologie heute*, vol. 16, 177–184
- Schmitz H, Schmitz A (2002). Australian fire-beetles. *Landscape*, vol. 18, 36–41
- Siewers J, Schirmel J, Buchholz S (2014). The efficiency of pitfall traps as a method of sampling epigeal arthropods in litter rich forest habitats. *European Journal of Entomology*, vol. 111 (1), 69–74
- Správa národního parku České Švýcarsko (2001). Zpravodaj Správy národního parku České Švýcarsko, 0. ročník, citováno 19.8.2023, [online], dostupné z: https://web.archive.org/web/20150920233406/http://www.npcs.cz/sites/default/files/user_files/Publikace/Zpravodaj_CS/Zpravodaj_0101.pdf

Správa národního parku České Švýcarsko (2011). Zvířata Českosaského Švýcarska. citováno 3.12.2023, [online], dostupné z: https://www.npcs.cz/sites/default/files/zviratanpcs_cz_web.pdf

Správa národního parku České Švýcarsko (2012). Fauna. citováno 3.12.2023, [online], dostupné z: <https://web.archive.org/web/20120321143715/http://www.npcs.cz/fauna>

Správa národního parku České Švýcarsko, Správa národního parku Saské Švýcarsko, Správa CHKO Labské pískovce, Krajské středisko AOPK ČR Ústí nad Labem (2014). Rostliny Českosaského Švýcarska. citováno 14.12.2023, [online], https://www.npcs.cz/sites/default/files/roslinynpcs_cz_web.pdf

Správa národního parku Saské Švýcarsko (2006). Kurzportrait des Schutzgebietes, citováno 19.8.2023, [online], dostupné z: <https://web.archive.org/web/20061130034932/http://www.nationalpark-saechsische-schweiz.de/red1/sachsens-nationalpark/kurzportrait/>

Süda I, Voolma K (2007). Diversity and abundance of Coleoptera in burnt forests of north-eastern Estonia: the first year after fire. *Forestry Studies | Metsanduslikud Uurimused*, vol. 47, 117–130

Veselý P (2002). *Střevlíkovití brouci Prahy*. Praha, 167 pp.

Veselý P, Moravec P, Stanovský J (2017). Carabidae (střevlíkovití). In: R. Hejda, J. Farkač & K. Chobot, *Červený seznam ohrožených druhů České republiky – bezobratlí, (Red List of Threatened Species of the Czech Republic – Invertebrates)*, Agentura ochrany přírody a krajiny České republiky, Příroda, Praha, 611 pp.

Vician V, Svitok M, Michalková E, Lukáčik I, Stašiov S (2018). Influence of tree species and soil properties on ground beetle (Coleoptera: Carabidae) communities. *Acta Oecologica-International Journal of Ecology*, vol. 91, 120–126

Vogl RJ (1974). Effects of fire on grasslands. In: T.T. Kozlowski & C.E. Ahlgren (eds.), *Fire and ecosystems*, Academic Press, 139–194

Vyhláška č. 395/1992 Sb., ve znění 142/2018 Sb. Vyhláška ministerstva životního prostředí České republiky, kterou se provádějí některá ustanovení zákona České národní rady č. 114/1992 Sb., o ochraně přírody a krajiny. In: *Zákony pro lidi*, citováno 28.3.2024, [online], dostupné z: <https://www.zakonyprolidi.cz/cs/1992-395>

Vyhláška Saského státního ministerstva životního prostředí a zemědělství o regionu národního parku Saské Švýcarsko. ze dne 23. října 2003 (SächsGVBl. str. 663), naposledy pozměněna článkem 3 vyhlášky ze dne 9. července 2007 (SächsGVBl. str. 310), oddíl 2 Předpisy národního parku, § 3 Ochranný účel. citováno 19.8.2023, [online], dostupné z: <https://www.revosax.sachsen.de/vorschrift/5449-VO-Nationalparkregion-Saechsische-Schweiz>

Wikars L-O (1997). Effect of forest fire and the ecology of fire-adapted insects. *Acta Universitatis Uppsaliensis, Comprehensive Summaries of Uppsala Dissertations from the Faculty of Science and Technology*, 272, 7–29

Yefremov DF, Shvidenko AZ (2004). Long-term environmental impact of catastrophic forest fires in Russia's Far East and their contribution to global processes. *International Forest Fire News*, 43–49

Zákon č. 114/1992 Sb., o ochraně přírody a krajiny, příloha 1. In: *Zákony pro lidi*, citováno 19.8.2023, [online], dostupné z: <https://www.zakonyprolidi.cz/cs/1992-114>

Zákon č. 133/1985 Sb., o požární ochraně. In: *Zákony pro lidi*, citováno 3.4.2024, [online], dostupné z: <https://www.zakonyprolidi.cz/cs/1985-133>

Zákon č. 364/2021 Sb., kterým se mění některé zákony v souvislosti s implementací předpisů Evropské unie v oblasti invazních nepůvodních druhů. In: *Zákony pro lidi*, citováno 3.4.2024, [online], dostupné z: <https://www.zakonyprolidi.cz/cs/2021-364>

Zumr V, Remeš J, Nakládal O (2024). Short-Term Response of Ground Beetles (Coleoptera: Carabidae) to Fire in Formerly Managed Coniferous Forest in Central Europe. *MDPI Open Access Journals, Fire*, vol. 7 (3), 76

9 Fotopřílohy



Obr. 1 Dokladová sbírka



Obr. 2 Samec druhu *Carabus auronitens* Fabricius, 1792



Obr. 3 Samice druhu *Carabus linnei* Panzer, 1810



Obr. 4 Samec druhu *Carabus problematicus* Herbst, 1786



Obr. 5 Druh *Cychrus attenuatus* (Fabricius, 1792)



Obr. 6 Fakultativně pyrofilní druh *Pterostichus quadriveolatus* Letzner, 1852

10 Tabulkové přílohy

1. řada	2. řada
<i>Carabus coriaceus</i> Linnaeus, 1758	<i>Carabus violaceus</i> Linnaeus, 1758
<i>Carabus intricatus</i> Linnaeus, 1761	<i>Carabus hortensis</i> Linnaeus, 1758
<i>Carabus nemoralis</i> O. F. Müller, 1821	<i>Carabus auronitens</i> Fabricius, 1792
<i>Carabus problematicus</i> Herbst, 1786	<i>Carabus arcensis</i> Herbst, 1784
	<i>Carabus linnei</i> Panzer, 1810
	<i>Cychrus attenuatus</i> (Fabricius, 1792)
	<i>Cychrus caraboides</i> (Linnaeus, 1758)
3. řada	4. řada
<i>Abax ovalis</i> (Duftschmid, 1812)	<i>Leistus rufomarginatus</i> (Duftschmid, 1812)
<i>Pterostichus niger</i> (Schaller, 1783)	<i>Nebria brevicollis</i> (Fabricius, 1792)
<i>Pterostichus quadrioveolatus</i> Letzner, 1852	<i>Agonum sexpunctatum</i> (Linnaeus, 1758)
<i>Pterostichus aethiops</i> (Panzer, 1797)	<i>Harpalus solitarius</i> Dejean, 1829
<i>Poecilus cupreus</i> (Linnaeus, 1758)	<i>Harpalus rufipes</i> (De Geer, 1774)
<i>Poecilus versicolor</i> (Sturm, 1824)	<i>Amara lunicollis</i> Schiödte, 1837
<i>Poecilus lepidus</i> (Leske, 1787)	<i>Amara equestris</i> (Duftschmid, 1812)
<i>Calathus erratus</i> (C. R. Sahlberg, 1827)	<i>Amara ovata</i> (Fabricius, 1792)
<i>Calathus fuscipes</i> (Goeze, 1777)	<i>Cicindela campestris</i> Linnaeus, 1758
<i>Dromius agilis</i> (Fabricius, 1787)	

Tab. 1 Seznam druhů zařazených v dokladové sbírce