



VYSOKÉ UČENÍ TECHNICKÉ V BRNĚ

BRNO UNIVERSITY OF TECHNOLOGY

FAKULTA STROJNÍHO INŽENÝRSTVÍ

FACULTY OF MECHANICAL ENGINEERING

ÚSTAV STROJÍRENSKÉ TECHNOLOGIE

INSTITUTE OF MANUFACTURING TECHNOLOGY

VÝROBA PROTOTYPU TĚLESA ODSÁVÁNÍ CNC FRÉZKY NA 3D FDM TISKÁRNĚ

PROTOTYPE OF EXHAUSTION HOUSING FOR CNC MILLING MACHINE ON FDM 3D PRINTER

BAKALÁŘSKÁ PRÁCE

BACHELOR'S THESIS

AUTOR PRÁCE

AUTHOR

Marek Žižlavský

VEDOUCÍ PRÁCE

SUPERVISOR

Ing. Oskar Zemčík, Ph.D.

BRNO 2016

Zadání bakalářské práce

Ústav:	Ústav strojírenské technologie
Student:	Marek Žižlavský
Studijní program:	Strojírenství
Studijní obor:	Strojírenská technologie
Vedoucí práce:	Ing. Oskar Zemčík, Ph.D.
Akademický rok:	2015/16

Ředitel ústavu Vám v souladu se zákonem č.111/1998 o vysokých školách a se Studijním a zkušebním řádem VUT v Brně určuje následující téma bakalářské práce:

Výroba prototypu tělesa odsávání CNC frézky na 3D FDM tiskárně

Stručná charakteristika problematiky úkolu:

Návrh a výroba držáku odsávání pro CNC frézku. Výroba bude probíhat na zvolené FDM tiskárně. Těleso bude navrženo s ohledem na zvolený typ CNC frézky, určené pro obrábění prototypových součástí z polystyrenu. Součástí práce bude i zhodnocení technologičnosti konstrukce tělesa a technicko-ekonomické vyhodnocení.

Cíle bakalářské práce:

- rešerše problematiky
- návrh tělesa odsávání
- zhodnocení technologičnosti konstrukce
- technicko-ekonomické hodnocení

Seznam literatury:

GEBHARDT, Andreas. Understanding additive manufacturing: rapid prototyping - rapid tooling - rapid manufacturing. Munich: Hanser, c2012, ix, 164 s. ISBN 978-1-56990-507-4.

FOŘT, Petr a Jaroslav KLETEČKA. Autodesk Inventor. Brno: Computer Press, 2007, 296 s. ISBN 978-80-251-1773-6.

CHANG, Tien-Chien, Richard WYSK a Hsu-Pin WANG. Computer-Aided Manufacturing. 3. vyd. New Jersey: Prentice Hall, 2005, 684 s. ISBN 0-13-142919-1.

CHUA, C.K., K.F. LEONG a C.S. LIM. Rapid Prototyping: Principles and Applications. 3. vyd. Singapore: World Scientific Publishing Co., 2010, 512 s. ISBN 978-981-277-897-0.

SLOTA, Ján, Martin MANTIČ a Ivan GAJDOŠ. Rapid Prototyping a Reverse Engineering v strojárstve. Vyd. 1. Košice: Strojnícka fakulta, Technická univerzita v Košiciach, 2010, 207 s. ISBN 978-80-5-3-0548-6.

Termín odevzdání bakalářské práce je stanoven časovým plánem akademického roku 2015/16

V Brně, dne

L. S.

prof. Ing. Miroslav Píška, CSc.
ředitel ústavu

doc. Ing. Jaroslav Katolický, Ph.D.
děkan fakulty

ABSTRAKT

Projekt pojednává o výrobě prototypu tělesa odsávání pro CNC frézku. Zvolena byla metoda 3D tisku a to konkrétně FDM. Materiálem pro tisk je PLA. Při tisku bylo užito vrstvení 0,25 mm za teploty trysky 210 °C. Celková doba tisku činila 3,25 hodiny.

Klíčová slova

odsávání, FDM, 3D tisk, PLA

ABSTRACT

Project dissertate about manufacturing of prototype of exhaustion CMC milling machine. It was choose method on FDM 3D printer. Material of printing is PLA. Parameters of printing are layer height 0.25 mm and temperature of extruder 210 °C. Time of printing was 3.25 hours.

Key words

Exhausting, FDM, 3D printing, PLA

BIBLIOGRAFICKÁ CITACE

ŽIŽLAVSKÝ, Marek. *Výroba prototypu tělesa odsávání CNC frézky na 3D FDM tiskárně*. Brno: Vysoké učení technické v Brně, Fakulta strojního inženýrství, 2016. 27 s. Vedoucí bakalářské práce Ing. Oskar Zemčík, Ph. D.

PROHLÁŠENÍ

Prohlašuji, že jsem diplomovou práci na téma **Výroba prototypu tělesa odsávání CNC frézky na 3D FDM tiskárně** vypracoval samostatně s použitím odborné literatury a pramenů, uvedených na seznamu, který tvoří přílohu této práce.

.....
Datum

.....
Marek Žížlavský

PODĚKOVÁNÍ

Děkuji tímto panu Ing. Oskaru Zemčíkovi, Ph.D. za cenné připomínky a rady týkající se zpracování bakalářské práce a svým rodičům a přítelkyni za podporu během celé doby studia.

OBSAH

ABSTRAKT	3
PROHLÁŠENÍ	4
PODĚKOVÁNÍ.....	5
OBSAH.....	6
ÚVOD.....	7
1 FDM TECHNOLOGIE	8
1.1 Princip FDM tisku.....	8
1.2 Materiály používané pro FDM.....	9
2 POPIS FUNKCE PROTOTYPU.....	11
2.1 Požadované vlastnosti prototypu.....	12
3 NÁVRH MODELU	13
3.1 Autodesk Inventor Professional 2015.....	13
3.2 První návrh řešení.....	13
3.3 Druhý návrh řešení.....	14
4 ZHODNOCENÍ TECHNOLOGIČNOSTI KONSTRUKCE.....	15
4.1 Tvar součástí.....	15
4.2 Volba vhodného materiálu.....	15
4.3 Výběr varianty.....	15
4.3.1 Pevnostní analýza.....	16
4.3.2 Přepočet rychlosti proudění v potrubí.....	17
5 VÝROBA SOUČÁSTÍ.....	18
5.1 Ověření funkčnosti.....	19
6 TECHNICKO-EKONOMICKÉ ZHODNOCENÍ.....	22
ZÁVĚR.....	24
SEZNAM POUŽITÝCH ZDROJŮ.....	25
SEZNAM POUŽITÝCH SYMBOLŮ A ZKRATEK.....	18

ÚVOD

Bakalářská práce se zabývá výrobou prototypu tělesa odsávání metodou 3D tisku. 3D tisk je metoda, která je vhodná právě pro prototypovou výrobu součástí za krátký čas. Metoda 3D tisku má širokou oblast využitelnosti v průmyslu. Od strojního, medicínského, vesmírného, tak 3D tisk si najde i uplatnění pro jíst jídla, staveb z betonu a mnoho další. Toto široké spektrum zajišťuje, že se daná oblast velmi rychle rozvíjí kupředu.

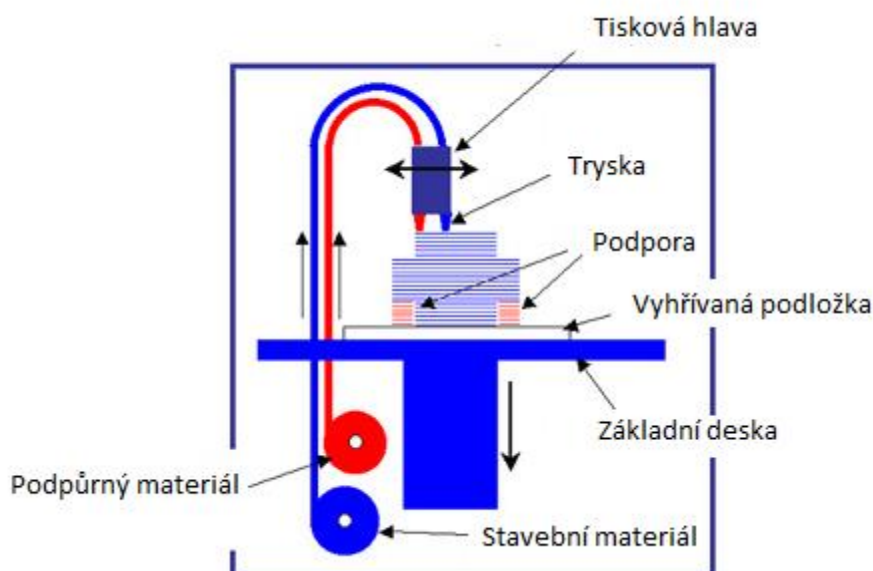
Cílem práce je vypracování rešerše problematiky 3D tisku a jeho aplikaci na daný problém. Dále se práce zabývá vytvořením návrhů pro těleso odsávání a jeho posouzení technologičnosti konstrukce. Poté se součást vyrobila a následně otestovala v provozu. Práce je zakončena ekonomickým zhodnocením výroby na FDM tiskárně.

1 FDM TECHNOLOGIE

Technologie Fused Deposition Modeling byla vynalezena v roce 1989 Scottem Crumpem. Scott Crump je jedním ze spoluzakladatelů dnes významné společnosti zaměřující se na rapid prototyping (RP) Stratasys Inc.

1.1. Princip FDM tisku

Princip metody je založen na nanášení termoplastického materiálu, který je navinout jako drát na cívce. Drát je vtlačován do vyhříváné trysky pomocí kladek a následně nanášen ve vrstvách na podložku. Hlava trysky se pohybuje v rovině X, Y do doby kdy dokončí jednu vrstvu součásti. Poté se hlava přesune v ose Z a pokračuje v tisknutí další vrstvy. U metody je potřebná stavba podpor, které jsou následně odstraněny mechanickou nebo chemickou cestou. Tyto podpory umožňují vytvářet i velmi složité tvary, různě tvarované dutiny atd. Podpory se následně odstraňují buď mechanicky nebo rozpuštěním [1, 2].



Obr. 1.1 Princip FDM tisku [3]

Metoda FDM se používá pro vývoj nových nebo vylepšení stávajících součástí. Vyrobené díly můžeme mnohdy vzhledem k mechanickým vlastnostem vystavit zátěži při reálném provozu [2, 4].

Výhody FDM tisku [4, 5]:

- Možnost použití různých materiálů v odlišných barevných provedeních.
- Výroba téměř libovolných tvarů součástí nebo sestav.
- Díly jsou vyrobeny v řádu hodin od dodání 3D modelů.
- Možnost rychlých úprav modelu v CAD softwaru.
- Použití povrchových úprav včetně pokovování.
- Nehlučný provoz.
- Používané materiály nejsou toxické.

Nevýhody FDM tisku [4, 5]:

- Smršťování během chladnutí (lze částečně odstranit vhodnou obsluhou).
- Omezená přesnost dána průměrem výstupního otvoru trysky a druhem použitého materiálu.
- Není vhodné pro velké série. Výroba plastů konvenčními technologiemi je pro velké série výhodnější.
- Snížená pevnost v ose Z a s tím spojená viditelnost vrstev a nízká kvalita povrchu.

1.2. Materiály používané pro FDM

Nejčastějšími materiálu pro metodu FDM termoplasty. Jako jsou ABS, termoplastický polykarbonát, polyactic acid a také materiál ULTEM.

ABS – Akrylonitrilbutadienstyren je termoplastický materiál používaný pro tvorbu modelů na 3D tiskárnách. Výhodou je jeho tvrdost a vysoká rázová pevnost. Proto je vhodný pro testování funkcí modelu a ověření výroby. ABS pro 3D tisk má 80% pevnost s porovnáním s díly z ABS vyrobenými konvenčními způsoby [6].

ABSplus se používá pro výrobky, kde je potřeba kvalitnější povrch a vyšší mechanické vlastnosti. Má až o 40% větší pevnost než ABS. V nabídce je ve velkém sortimentu barevných provedení [7, 8].

ABS-ESD7 se rozšiřuje pole působnosti pro díly citlivé na statickou elektřinu, protože je staticky disipativní, což znamená, že zabraňuje tvorbě statické elektřiny [7].

ABS-M30 – Vyznačuje se 25-70 % větší pevností než ABS [9].

PC - Polykarbonát je termoplast s vysokou pevností při nárazu a velmi dobrou tepelnou odolností [10].

PC-ABS je materiál s kombinovanými vlastnostmi jako je pevnost (PC) a pružností plastu (ABS)[11].

Ultem je termoplast, který je pevný, lehký a má sníženou schopnost hoření. Je to průkopnický materiál, který má mnoho certifikací. Využívá se v potravinářském a medicínském průmyslu. Využívá se také v letectví i pro vnější použití [7, 12].

PLA – Polylactic Acid je termoplastický polyester získaný z obnovitelných zdrojů např. kukuřičný nebo bramborový škrob a přírodních látek jako je celulóza. Má však nevýhodu, že absorbuje vlhkost a nesnese vyšší teploty. Je snadněji zpracovatelný při stejných podmínkách jako ABS. Lze také snadno opracovávat, brousit, vrtat nebo lakovat[13, 14].

Podrobnější vlastnosti materiálů jsou uvedeny v tab. 1.1.

Tab. 1.1 Vlastnosti materiálů [7,8, 9, 10,13]

Materiál	Pevnost v tahu [MPa]	Pevnost v ohybu [MPa]	Poměrné prodloužení [%]	Teplota deformace [°C]	Teplota tisku [°C]
ABS	22	41	6	101	235-250
ABS-plus	33	58	6	96	200-230
ABS-M30	36	61	4	96	200-230
PC	68	104	4,8	138	240-270
PC-ABS	41	68	5	110	220-240
Ultem	81	144	3,3	216	350-400
PLA	53	80	6	65	195-210

2 POPIS FUNKCE PROTOTYPU

Prototyp tělesa odsávání slouží k odstanění odpadu z prostoru obrábění na pracovním stole CNC frézky. Nástavec umístěný na motoru stroje zabraňuje šíření prachu, pilin a třísek z místa obrábění. Toto odsávání umožňuje zvýšení pracovních posuvů a eliminuje nutnost ručního očištění obráběných součástí i dílů stroje.

Součást je navržena pro CNC 3020Z-DQ Engraving Machine frézku jejíž parametry jsou popsány v tabulce 2.1 [15].

Tab. 2.1 CNC 3020Z-DQ

Celkové rozměry	525x400x370 mm
Pracovní prostor	300x200 mm
Zdvih v ose Z	45 mm, záleží na délce nástroje
Váha	22 Kg



Obr. 2.1 CNC frézka 3020Z-DQ Engraving Machine

Jako odsávání je použit vysavač Herkules SR 30 EA Inox, který má hadici o průměru $\text{\O}32$ mm a délku 3,5 m. Příkon vysavače je 1400 W, průtok vzduchu $55 \text{ l}\cdot\text{sec}^{-1}$. Vysavač se umístěn vedle stroje a zapíná se ručně obsluhou [16, 17].



Obr. 2.2 Herkules SR 30 EA Inox [17]

2.1 Požadované vlastnosti prototypu

Vyráběný prototyp musí splňovat požadavek upnutí na stroj a následné napojení odsávací trubice vysavače na průměr $\text{\O}32$ mm. Upnut bude za motor o průměru $\text{\O}48$ mm. Součást nesmí nijak omezovat chod stroje ani bezpečnost obsluhy.

3 NÁVRH MODELU

Model je navrhnut v 3D CAD (Computer Aided Design) software Autodesk Inventor Professional 2015, který umožňuje práci s trojrozměrnou grafikou a je volně stažitelný ve studentské verzi. Na trhu je více těchto 3D programů jako jsou například CATIA, SolidWorks, Blender, Wings 3D a další.

3.1 Autodesk Inventor Professional 2015

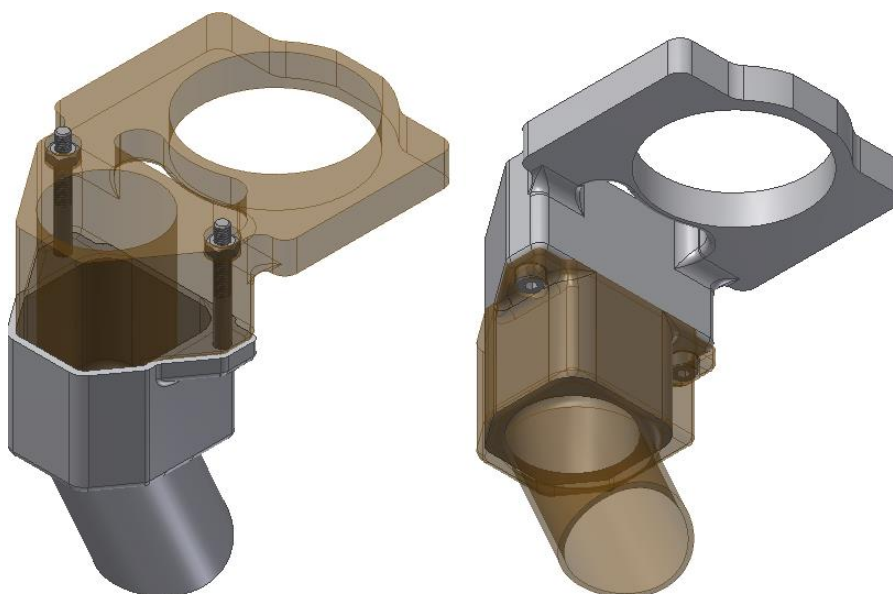
Program použitý pro modelování je studentská verze od firmy Autodesk. Tato verze je ke stažení zdarma na oficiálních webových stránkách firmy Autodesk pro studenty vysokých škol. Inventor je software, který umožňuje parametrické modelování, vývoj, design, simulaci a výkresovou dokumentaci jak pro strojní průmysl, tak i pro jiné odvětví. Další dostupné operace jsou parametrické modelování objemových součástí, plechů i potrubí, kabelů, modelování nástrojů, forem a také analýzu fyzikálních vlastností a další operace. Pod pojmem parametrického modelování se rozumí, že změnou jednoho rozměru (parametru) se upraví celý model, výkres i sestavy. Tato funkce umožňuje rychlé změny verzí výrobků v krátkém čase [18, 19].

Hlavní použité funkce pro tvorbu modelu:

- Vysunutí – Slouží ke tvorbě objemových těles pomocí výběru profilů z 2D náčrtu. Používá se pro přidání nebo odebrání materiálu modelu.
- Tažení – Vytváří těleso nebo prvek vybráním jeho tvaru a dané trajektorie tažení.
- Zaoblení – Zaoblí hrany se zvoleným poloměrem zaoblení.
- Zrcadlení – Vytvoří zrcadlovou kopii prvku tělesa podle zvolené roviny.

3.2 První návrh řešení

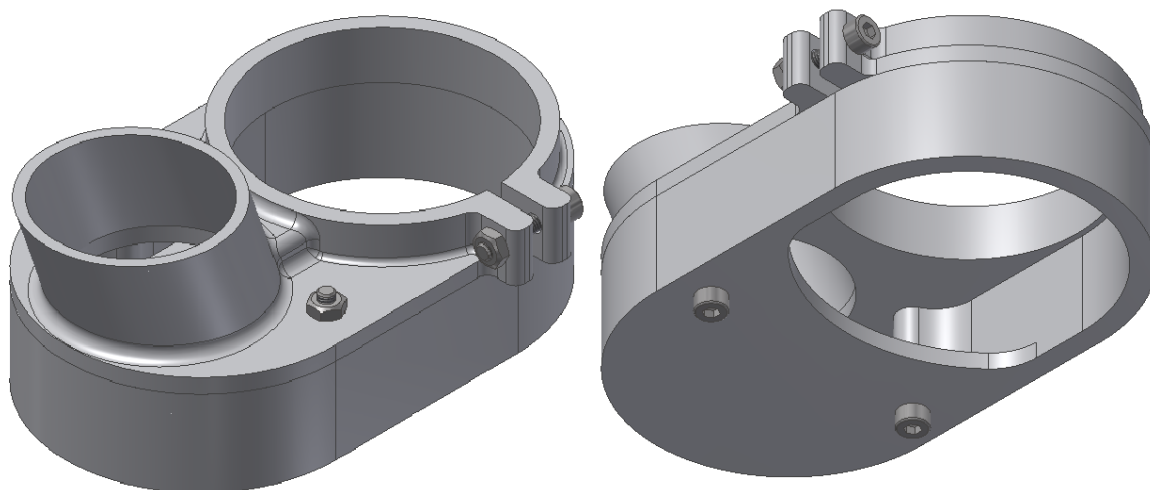
Řešení je tvořeno dvěma díly. Držákem hadice, který slouží pro upnutí součásti na motor nasunutím a opření celého odsávání o vršek držáku motoru. Spojení obou dílů je nasunutím na sebe a následným stáhnutím šroubů. Délkou šroubů se dá regulovat výška nastavení odsávací hlavice. Použité šrouby jsou M4 s minimální délkou 35 mm a k nim příslušná matice M4.



Obr. 3.1 Varianta 1 sestavení

3.3 Druhý návrh řešení

I toto řešení je tvořeno dvěma díly, které jsou k sobě přitáhnuty šrouby M3 o minimální délce 25 mm. Těleso odsávání je připevněno na motor na průměru $\text{Ø}48$ mm a staženo šroubem s maticí M3.



Obr. 3.2 Varianta 2 sestavení

4 ZHODNOCENÍ TECHNOLOGIČNOSTI KONSTRUKCE

Technologičnost konstrukce výrobku je vždy ovlivněna danými podmínkami výrobního procesu. Je to souhrn vlastností, které se mají zajistit z pohledu funkce, tvaru, spolehlivosti, životnosti daného výrobku i jeho součástí, ale také se musí zcela respektovat efektivnost výroby [20].

4.1 Tvar součásti

Použitím technologie výroby FDM tisku umožňuje docílit téměř jakýchkoliv tvarů, ale samozřejmě i při této výrobě platí, že tvarově složitější součásti jsou hůře vyrobitelné a s tím je poté spojena vyšší cena za jejich zhotovení. Vytvořený 3D model je navržen, tak aby splňoval funkci výrobku. Vzhledem k zjednodušení a urychlení výroby je součást rozdělena na dvě části a ty jsou následně k sobě staženy normalizovanými šrouby a maticemi.

Dále je důležité pro 3D tisk, aby výrobek měl velkou základnu pro stabilní a pevné uchycení na vyhřívané podložce. Proto se musí vybrat správná orientace polohy tisku. Orientace polohy tisku výrazně ovlivňuje výsledný čas výroby. Součást by také neměla obsahovat tvary, kde nemají vychýlení od svislé roviny více než 45° . Poté se doporučuje použití podpůrného materiálu. Tento materiál se po vytvoření součásti odstraní. To lze provést mechanicky odlamováním, působením teploty nebo chemicky rozpuštěním.

4.2 Volba vhodného materiálu

Volba materiálu výrazně ovlivňuje konečné vlastnosti výrobku, tak i jeho cenu. U držáku odsávání se nepředpokládá s velkým mechanickým namáháním ani teplotním a chemickým zatížením. Proto byl z ohledem na dostupnost a cenu vybrán materiál PLA, který je velmi snadno a rychle zpracovatelný. PLA je vhodné pro tisk větších součástí, protože má minimální sklon k deformacím a vadám vzniklých vlivem chladnutí. Dá se také opracovávat běžnými způsoby, ale musí se brát zřetel na nízkou teplotu skelného přechodu (cca. 60°C), kdy materiál ztrácí své mechanické vlastnosti [21].

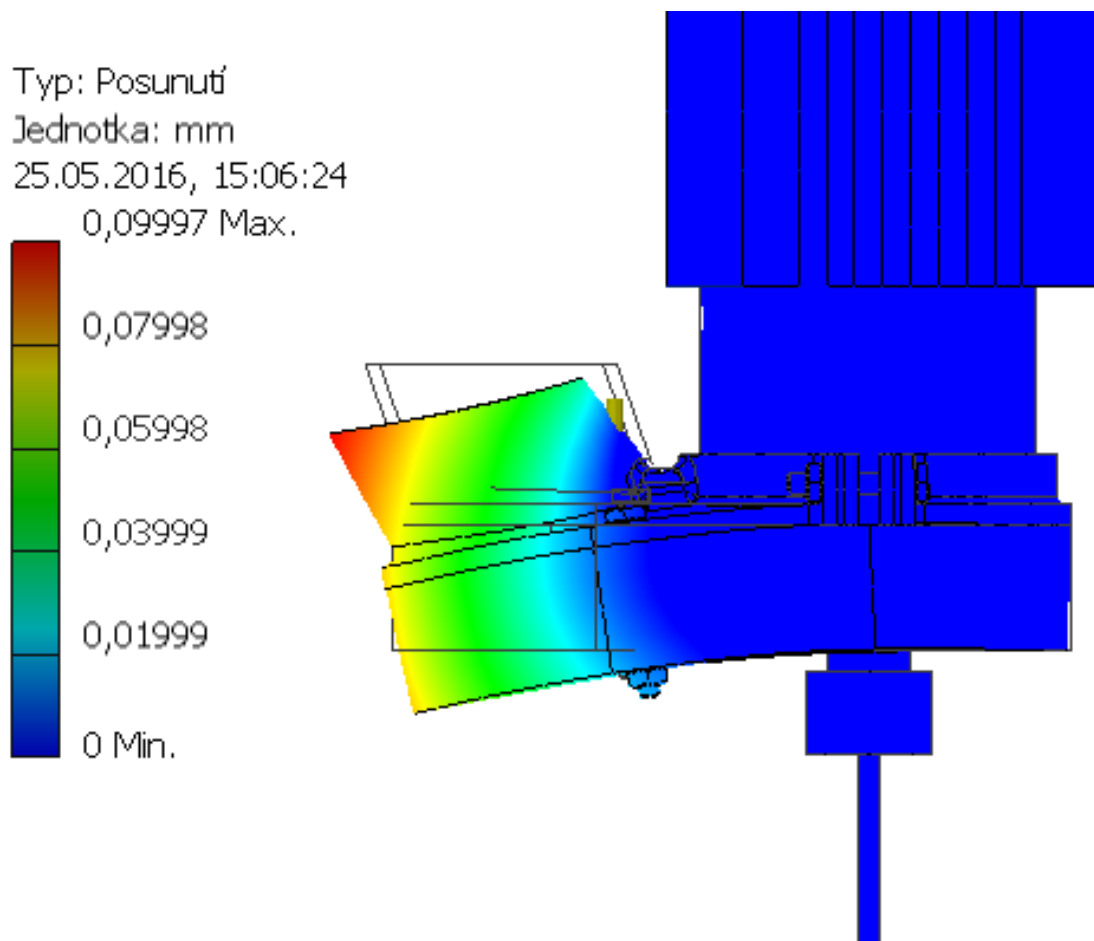
4.3 Výběr varianty

Obě dvě varianty splňují zadanou funkci prototypu. Z navržených dvou variant prototypu byla vybrána varianta č. 2. Hlavním důvodem výběru je celkový objem součástí. Kdy při variantě č. 1 je objem součástí $84,1\text{ cm}^3$ a objem součástí pro variantu č. 2 je 40 cm^3 . Díky tomu je druhé řešení časově méně náročné. Dalším důvodem je, že varianta č. 2 je jednodušší pro tisk. Není zde zapotřebí skoro žádný podpůrný materiál. Široká základna pro pevný a stabilní tisk.

4.3.1 Pevnostní analýza

Pevnostní analýza v prostředí Autodesk Inventor Professional 2015 slouží k vytvoření jednoduchému odhadu pevnostní analýzy. Simulace vychází z nastavených materiálů součástí a jejich fyzikálních vlastností. Dále byla nastavena zatěžující síla působící ve směru otvoru pro vložení odsávací hubice. Tato hodnota byla nastavena na 50 N. Byla nastavena pevná vazba mezi motorem stroje a horního dílů součástí.

Po nastavení všech parametrů byla spuštěna simulace a dostali jsme požadované výsledky. Po zatížení silou 50 N se prototyp držadla téměř nijak nedeformuje. Maximální odchylka od nezatíženého modelu je 0,01 mm viz. obr 4.1.



Obr. 4.1 Spektrální zobrazení posunutí zatíženého prototypu

4.3.2 Přepočet rychlosti proudění v potrubí

Dle parametrů vysavače můžeme zjistit rychlost proudění v potrubí. Doporučené rychlosti pro transport materiálu potrubím jsou uvedeny v tabulce 1. Udávaný průtok vzduchu vysavače je $55 \text{ l}\cdot\text{sec}^{-1}$. Plocha nasávacího otvoru je $0,002095 \text{ m}^2$. Plocha byla změřena pomocí Inventoru.

Tab. 4.1 Tabulka transportních rychlostí [22]

Materiál [-]	Transportní rychlost [$\text{m}\cdot\text{s}^{-1}$]
Prach	9
Mouka	13
Piliny	15
Jemný kovový prach	15
Dřevěné třísky	18
Kovové piliny	20-25

Rychlost proudění:

$$v = \frac{Q}{S} \quad (1)$$

Kde:

v	rychlost proudění	[$\text{m}\cdot\text{s}^{-1}$],
Q	průtok potrubím	[$\text{l}\cdot\text{s}^{-1}$],
S	průtočná plocha	[m^2].

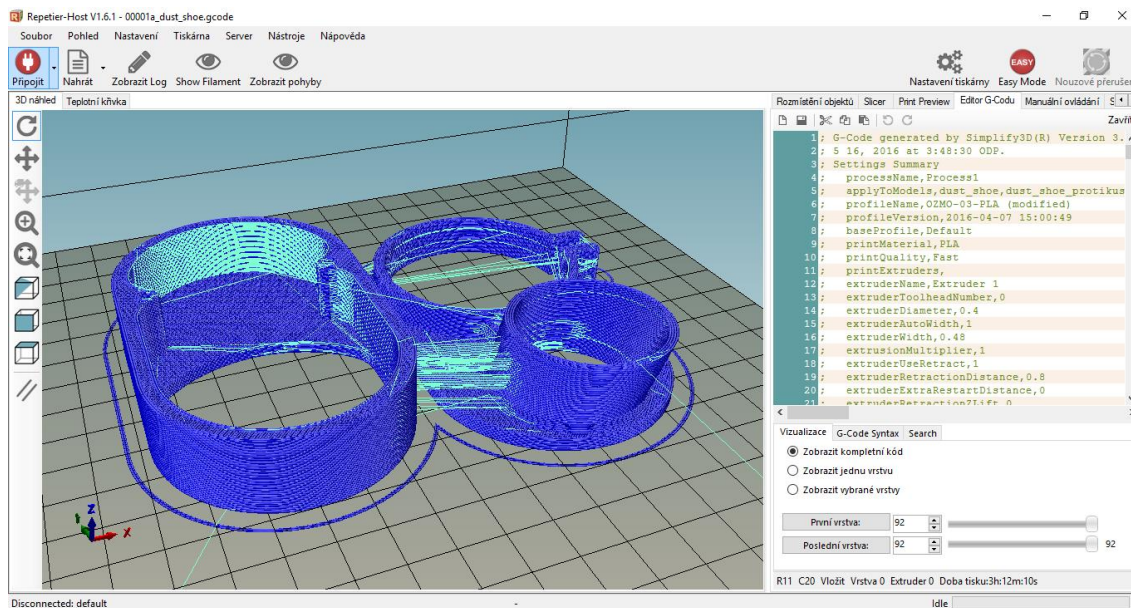
$$v = \frac{Q}{S} = \frac{0,055}{0,002095} = 26,25 \text{ m}\cdot\text{s}^{-1}$$

Rychlost proudění v potrubí je dostatečná pro transport kovových pilin. Proto tedy není potřeba snižovat průtočná plocha, tak aby se rychlost proudění byla vyšší.

5 VÝROBA SOUČÁSTÍ

3D model byl převeden do formátu STL a následně nainportován do programu Simplify3D. V tomto programu se nastaví všechny parametry tisku. Jedním z hlavních parametrů je velikost nanášené vrstvy, která určuje posunutí hlavy v ose Z pro vytištění další vrstvy. Vrstvení značně ovlivňuje kvalitu povrchu vyráběné součásti a s tím spojený celkový výrobní čas. Pro obě součásti byla zvolena výška nanášené vrstvy 0,25 mm.

Pro zobrazení vygenerovaného G-kódu z programu Simplify3D byl použit program Repetier – Host jehož prostředí je na obr. č 5.1. Repetier je volně ke stažení na oficiálních stránkách.



Obr. 5.1 Prostředí programu Repetier - Host

Na obr 5.1 si můžeme povšimnout, že na oba modely nebyli použity žádné podpory. A to z důvodu orientace modelu, kde jako základna byla použita vždy rovná a velká plocha.

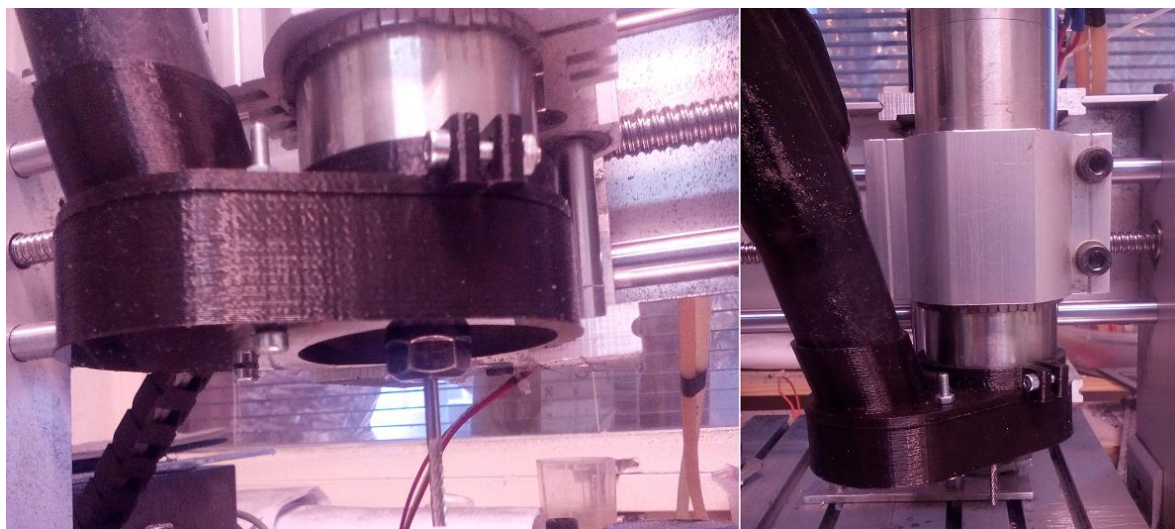
Vytištěný prototyp je bez viditelných chyb. Celková tuhost dílů je velmi dobrá. Proces tisku trval 3,25 hodiny a byl samostatně řízený a automaticky ukončený po vytištění poslední vrstvy. Před sestavením obou dílů bylo zjištěno, že otvory pro šrouby jsou malé. Tyto otvory byly převrtány vrtákem Ø3,4 mm, tak aby mohly být vloženy šrouby M3.



Obr. 5.2 Vytisknuté díly a jejich sestavení

5.1 Ověření funkčnosti

Prototyp tělesa odsávání byl úspěšně upnut nasunutím součásti a následným dotažením šroubu na motor CNC stroje. Dále byla připojena odsávací hubice vysavače, která se jednoduše vloží do příslušného otvoru. Vše drží pevně na svém místě i při plném provozu stroje.



Obr. 5.3 Upnutí prototypu na motor CNC stroje

Byl vytvořen jednoduchý program pro ukázkou funkce prototypu. G-kód byl vygenerován v CAM programu Inventor HSM EXPRESS, který je volně ke stažení jako doplněk pro Inventor. Program umožňuje 2,5D frézování, frézování a vrtání děr.

Jako obráběný materiál byl použit extrudovaný XPS polystyren o tloušťce 20 mm. Na obr 5.5 můžeme vidět obrobení s použitím prototypu odsávání.



Obr. 5.4 Obrobení polystyrenu s použitím odsávání

Na obr. 5.4 je viditelné, že kolem není nikde žádný prach a zbylé části polystyrenu. I povrch obrobeného dílu je bez vizuálních problémů. Obrábění polystyrenu při použití hloubky záběru 10 mm a frézou o $\varnothing 3$ mm trvalo 5,5 min. Při obrábění je využita maximální délka záběru frézy. K odstranění zbylého a přebytečného materiálu byl použit nůž a hrany byly obroušeny smirkovým papírem.

Pro názornou ukázkou byl program zapnut se stejnými reznými podmínkami, ale bez použití odsávání. Výsledek frézování je vidět na obr 5.6. Při obrábění polystyrenu bez odsávání a při těchto rezných podmínkách se polystyren začne pálit a vznikají tvrdé polystyrenové třísky a polystyrenový prach. Tyto třísky v průběhu obrábění poškozují svým odlétáváním obrobek a způsobují na něm důlky.



Obr. 5.5 Obrobení polystyrenu bez použití odsávání

Pro obrobení bez vzniku spáleného polystyrenu stačí upravit hloubku záběrů frézy. V tomto případě byla upravena na 2,5 mm. Čas potřebný na obrobení se zvýší na 14 min. Výsledek můžeme vidět na obr. 5.6. Je zde velké znečištění pracovního prostoru i stroje jako samotného způsobené polystyrenovým prachem. Po každém tomto obrobení je nutné očistit pracovní stůl i stroj od prachu.



Obr. 5.6 Obrobení polystyrenu bez použití odsávání a se změnou rezných podmínek

Konečné výrobky se od sebe příliš neliší (obr. 5.7). Jen při obrábění bez odsávání (10 mm hloubka záběru nástroje) je obráběná plocha místy poškozena promáčknutím. Velký rozdíl je v znečištění pracoviště. Kdy při použití odsávání je tento problém odstraněn.



Obr. 5.7 Obrobené díly

6 TECHNICKO-EKONOMICKÉ ZHODNOCENÍ

Cena součásti vyráběné na FDM tiskárně je závislá na druhu a množství spotřebovaného materiálu, ale i na času potřebného pro tisk. Další položkou určující cenu jsou náklady na dokončovací operace na vytištěném dílu. Mezi dokončovací operace patří odstraňování podpůrného materiálu, úprava povrchu součásti a případný barevný nástřik. Prototyp odsávání tělesa nemá žádné tisknuté podpory ani nemá žádný vzhledový požadavek, proto cenu za dokončovací operace můžeme zcela zanedbat.

Výpočet se vztahuje pro tisk obou součástí najednou na 3D tiskárně pana Ing. Oskara Zemčíka Ph.D. kde provoz jedné hodiny na tiskárně je 25 Kč. Cena materiálu se pohybuje přibližně okolo 550 Kč za kilogram. Z toho vyplývá, že cena 1 cm³ se pohybuje okolo 0,6 Kč. Tisk trval 3,25 h a bylo použito přibližně 40 cm³. Pro výpočet bylo použito následující vztahy.

Celkové náklady pro 3D tisk:

$$N_c = N_p + N_m \quad (2)$$

Kde:

N_c	celkové náklady na tisk	[Kč],
N_p	náklady na provoz tiskárny	[Kč],
N_m	náklady na spotřebovaný materiál	[Kč].

Náklady na provoz tiskárny:

$$N_p = t_t \cdot N_{hp} \quad (3)$$

Kde:

N_p	náklady na provoz tiskárny	[Kč],
t_t	celkový čas tisku	[hod],
N_{hp}	náklady na hodinový provoz tiskárny	[Kč.hod ⁻¹].

Náklady na spotřebovaný materiál:

$$N_m = V_m \cdot N_{mcm} \quad (3)$$

Kde:

N_m	náklady na spotřebovaný materiál	[Kč],
V_m	objem použitého materiálu	[cm ³],
N_{mcm}	náklady na 1 cm ³ materiálu	[Kč.cm ⁻³].

Výpočet nákladů na provoz tiskárny:

$$N_p = t_t \cdot N_{hp} = 3,25 \cdot 25 = 81,25 \text{ Kč}$$

Výpočet nákladů na spotřebovaný materiál:

$$N_m = V_m \cdot N_{mcm} = 40 \cdot 0,6 = 24 \text{ Kč}$$

Výpočet celkových nákladů pro 3D tisk:

$$N_c = N_p + N_m = 81,25 + 24 = 105,25 \text{ Kč}$$

Celková prototypová cena tisku na 3D tiskárně pana Ing. Oskara Zemčíka Ph.D. je 105,25 Kč. Cena je nízká z důvodu nízké ceny hodinové sazby. Trhová cena tisku pro kusovou výrobu na RepRap 3D tiskárnách se pohybuje okolo 180 Kč. Pro výpočet tisku za trhovou cenu použijeme stejné vzorce jako v předešlém výpočtu.

Výpočet nákladů na provoz tiskárny:

$$N_p = t_t \cdot N_{hp} = 3,25 \cdot 180 = 585 \text{ Kč}$$

Výpočet nákladů na spotřebovaný materiál:

$$N_m = V_m \cdot N_{mcm} = 40 \cdot 0,6 = 24 \text{ Kč}$$

Výpočet celkových nákladů pro 3D tisk:

$$N_c = N_p + N_m = 585 + 24 = 609 \text{ Kč}$$

Náklady na tisk jednoho kusu tělesa odsávání jsou 609 Kč. Tyto náklady jsou vyšší než náklady na tisk prototypu.

Celková cena prototypu tělesa odsávání je ještě vyšší, protože jsou potřeba tři šrouby a matice M3. Cena samostatného šroubu je 1 Kč a matice 0,5 Kč. Proto k celkové ceně prototypu musíme přičíst 4,5 Kč. Výsledné náklady pro zhotovení součásti jsou uvedeny v tabulce.

Tab 6.1. Porovnání nákladů výroby prototypu a kusové výroby na 3D tiskárně

Druh výroby	Prototyp	Kusová výroba
Provoz stroje [Kč]	81,25	585
Materiál [Kč]	24	24
Normalizované díly[Kč]	4,5	4,5
Celkové náklady [Kč]	109,75	613,5

ZÁVĚR

První částí bakalářské práce je zpracována rešerše literatury zabývající se problematikou FDM tisku. Dále byly navrženy dva prototypy, z nichž byl vybrán právě jeden. Varianta č. 2 byla vybrána z důvodu menší spotřeby materiálu a také jednodušší a rychlejší výroby. Pro vybranou variantu byl proveden rozbor technologičnosti konstrukce. Byla provedena simulace zatížení, ze které vyšlo, že součást při zatížení silou 50 N se posune maximálně o 0,1 mm. Těleso odsávání bylo také zkontrolováno výpočtem na transportní rychlosti nasátých částic, kdy výsledná rychlost v oblasti otvoru tělesa je $26,25 \text{ m}\cdot\text{s}^{-1}$.

V praktické části bylo popsána výroba a následné otestování funkčnosti tělesa. Na konci práce je provedeno ekonomické zhodnocení součásti při výrobě FDM tiskárnou.

Technologie FDM je v dnešní době velmi výhodná pro kusovou výrobu a výrobu prototypů. Ve spojení s parametrickým modelováním v programu Inventor Professional 2015 mohou být ve velmi krátkém čase upraveny stávající rozměry na jiné a vyroben nový díl.

Výsledky práce:

- ❖ navržen 3D model a následně vyroben na 3D tiskárně,
- ❖ praktické otestování výrobku na frézce při obrábění extrudovaného polystyrenu,
- ❖ výpočet nákladů na výrobu jedné sestavy tělesa odsávání.

Z provedeného praktického testu je zjevné, že prototyp splňuje svoji funkci. Dostatečně odsává obrobený materiál a tím udržuje čistý pracovní prostor stroj. Další výhodou prototypu je, že obsluha stroje nemusí při obrábění ručně odsávat obrobený materiál. Může se věnovat ostatním činnostem jako je např. příprava dalších polotovarů na obrobení, dočištění a zbavení zbylého materiálu obrobených dílů, obsluhu dalších strojů atd.

SEZNAM POUŽITÝCH ZDROJŮ

1. ŘASA, Jaroslav a Zuzana KEREČANINOVÁ. Nekonvenční metody obrábění 10. díl. *MM Průmyslové spektrum* [online]. 2008, **2008**(12), 38 [cit. 2016-05-26]. Dostupné z: <http://www.mmspektrum.com/clanek/nekonvencni-metody-obrabeni-10-dil.html>
2. SEDLÁK, Josef. *Aditivní technologie - metody Rapid Prototyping* [online]. 2010 [cit. 2016-05-26]. Dostupné z: http://ust.fme.vutbr.cz/obrabeni/podklady/sto_bak/cv_STV_04_Aditivni_techologie_metody_Rapid_Prototyping.pdf
3. Fdm_process. In: *3Dprinttool* [online]. 2015 [cit. 2016-05-26]. Dostupné z: <http://3dprinttool.info/process/fdm/>
4. PÍŠKA, M. a kolektiv. Speciální technologie obrábění. 1. Vydání. Brno : CERM, 2009. 246 s. ISBN 978-80-214-4025-8.
5. *Nasazení a zkušenosti s technologiemi rapid prototyping ve společnosti Evektror* [online]. 2011 [cit. 2016-05-26]. Dostupné z: <http://www.technodat.cz/nasazeni-a-zkusenosti-s-technologie-mi-rapid-prototyping-ve-spolecnosti-evektor>
6. ABS. *3D-tisk* [online]. Nová média, s. r. o., 2014 [cit. 2016-05-27]. Dostupné z: <http://www.3d-tisk.cz/abs/>
7. *Výběr materiálu. MaterialiseOnSite* [online]. [cit. 2016-05-27]. Dostupné z: <https://materialise-onsite.com/cs/TechnologySelector/Materials>
8. Stratasys ABSplus. *MatWeb* [online]. [cit. 2016-05-27]. Dostupné z: <http://www.matweb.com/search/datasheettext.aspx?matguid=14193b776a7b4c1ca6d4ecf86497204b>
9. FDM Material Properties. *Materialise* [online]. 2012 [cit. 2016-05-27]. Dostupné z: http://www.materialise.cz/sites/default/files/public/AMS/datasheets_e_fdm.pdf
10. PC (polycarbonate). *Evektor* [online]. [cit. 2016-05-27]. Dostupné z: <http://www.evektor.cz/sites/default/files/pdf/ms-pc-fortus.pdf>
11. FDM: Materiály a datové listy. *Materialise* [online]. [cit. 2016-05-27]. Dostupné z: <http://www.materialise.cz/fdm-materialy-datove-listy>
12. Ultem. *Stratasys* [online]. [cit. 2016-05-27]. Dostupné z: https://www.stratasysdirect.com/wp-content/themes/stratasysdirect/files/material-datasheets/fused_deposition_modeling/FDM_ULTEM_1010_Material_Specifications.pdf
13. PLA. *3Dstruny* [online]. [cit. 2016-05-27]. Dostupné z: http://www.3dstruny.cz/Prodavane-materialy-a5_9.htm
14. Materiály pro 3D tisk. *FUTUR3D* [online]. [cit. 2016-05-27]. Dostupné z: <http://www.futur3d.net/materialy-pro-3d-tisk>
15. CNC 3020Z-DQ Engraving Machine. *Ly-CNC* [online]. 2014 [cit. 2016-05-27]. Dostupné z: http://www.ly-cnc.com/product/CNC_3020Z-DQ_Engraving_Machine-en.html

-
16. Herkules SR 30 EA Inox. *Bauhaus* [online]. 2010 [cit. 2016-05-27]. Dostupné z: <http://www.bauhaus.cz/fileadmin/mounts/cz/images/naradiduben2010.pdf>
 17. Herkules. *Bauhaus* [online]. 2009 [cit. 2016-05-27]. Dostupné z: http://webparts.nilfisk-advance.com/pdf/107400227_UM_Herkules_cs.pdf
 18. Inventor. *Autodesk* [online]. 2016 [cit. 2016-05-27]. Dostupné z: <http://www.autodesk.cz/products/inventor/overview>
 19. Inventor. *1Cpro* [online]. 1C Pro s.r.o., 2015 [cit. 2016-05-27]. Dostupné z: <http://www.1cpro.cz/inventor.php>
 20. ZEMČÍK, Oskar. TECHNOLOGICKÉ PROCESY: část obrábění. Vysoké učení technické v Brně [online]. Brno, 2007 [vid. 2016-05-27]. Dostupné z: <http://ust.fme.vutbr.cz/obrabeni/opory-save/TechnProcesy.pdf>
 21. PLA. *3D-tisk* [online]. Nová média, s. r. o., 2014 [cit. 2016-05-27]. Dostupné z: <http://www.3d-tisk.cz/pla/>
 22. Teorie, vztahy a vzorce. *Elektrodesign ventilátory s. r. o.* [online]. [cit. 2016-05-27]. Dostupné z: www.elektrodesign.cz/web/download/29824

SEZNAM POUŽITÝCH SYMBOLŮ A ZKRATEK

Zkratka/Symbol	Jednotka	Popis
2D	-	Dvojměrný
2,5D	-	Dva a půl rozměrný
3D	-	Trojměrný
ABS	-	Acrylonitrile Butadiene Styrene
CAD	-	Computer Aided Design - počítačem podporované navrhování
CAM	-	Computer Aided Manufacturing - počítačem podporovaná výroba
CNC	-	Computer Numeric Control
FDM	-	Fused Deposition Modeling
N_c	Kč	Celkové náklady na tisk
N_{hp}	Kč.hod ⁻¹	Náklady na hodinový provoz tiskárny
N_m	Kč	Náklady na spotřebovaný materiál
N_{mcm}	Kč.cm ⁻³	Náklady na 1 cm ³ materiálu
N_p	Kč	Náklady na provoz tiskárny
PLA	-	Polylactic Acid
PC	-	Polycarbonát
Q	l.s ⁻¹	Průtok potrubím
Rp	-	Rapid Prototyping
S	M ²	Průtočná plocha
STL	-	Standard Tessellation Language
V_m	cm ³	Objem použitého materiálu
XPS	-	Extrudovaný polystyren
t_t	hod	Celkový čas tisku
v	m.s ⁻¹	Rychlost proudění