



VYSOKÉ UČENÍ TECHNICKÉ V BRNĚ

BRNO UNIVERSITY OF TECHNOLOGY

FAKULTA ELEKTROTECHNIKY A KOMUNIKAČNÍCH TECHNOLOGIÍ

FACULTY OF ELECTRICAL ENGINEERING AND COMMUNICATION

ÚSTAV AUTOMATIZACE A MĚŘICÍ TECHNIKY

DEPARTMENT OF CONTROL AND INSTRUMENTATION

SYSTÉM PRO SPRÁVU LI-ION BATERIE

LI-ION BATTERY MANAGEMENT SYSTEM

BAKALÁŘSKÁ PRÁCE

BACHELOR'S THESIS

AUTOR PRÁCE

AUTHOR

Lukáš Kratochvíla

VEDOUCÍ PRÁCE

SUPERVISOR

Ing. Lukáš Kopečný, Ph.D.

BRNO 2017



Bakalářská práce

bakalářský studijní obor **Automatizační a měřicí technika**
Ústav automatizace a měřicí techniky

Student: Lukáš Kratochvíla

ID: 171242

Ročník: 3

Akademický rok: 2016/17

NÁZEV TÉMATU:

Systém pro správu Li-ion baterie

POKYNY PRO VYPRACOVÁNÍ:

- 1) Zpracujte rešerši týkající se akumulátorů Li-ion, Li-pol a LiFePO, zejména s ohledem na jejich nabíjecí a vybíjecí charakteristiky.
- 2) Seznamte se s obvody umožňujícími správu (nabíjení/vybíjení) baterií článků na bázi Lithia.
- 3) Navrhněte a realizujte elektroniku, která bude integrální součástí 4 článkové Li-Ion baterie, bude měřit jednotlivá napětí, bude schopná komunikovat na sběrnici I2C, bude obsahovat možnost odpojení při překročení daných parametrů, bude zasílat informace o stavu baterií a umožní nabíjení baterie bez nutnosti použití speciální nabíječky.
- 4) Ověřte a vyhodnoťte výsledky Vaší práce.

DOPORUČENÁ LITERATURA:

3 to 5-Series Cell Li-Ion and Li-Phosphate Battery Monitor. TI [online]. [cit. 2017-01-26]. Dostupné z: <http://www.ti.com/lit/ds/symlink/bq76920.pdf>

Termín zadání: 6.2.2017

Termín odevzdání: 7.8.2017

Vedoucí práce: Ing. Lukáš Kopečný, Ph.D.

Konzultant:

doc. Ing. Václav Jirsík, CSc.
předseda oborové rady

UPOZORNĚNÍ:

Autor bakalářské práce nesmí při vytváření bakalářské práce porušit autorská práva třetích osob, zejména nesmí zasahovat nedovoleným způsobem do cizích autorských práv osobnostních a musí si být plně vědom následků porušení ustanovení § 11 a následujících autorského zákona č. 121/2000 Sb., včetně možných trestněprávních důsledků vyplývajících z ustanovení části druhé, hlavy VI. díl 4 Trestního zákoníku č.40/2009 Sb.

ABSTRAKT

Tato práce se zabývá nezávislými zdroji energie, zvláště lithiovými akumulátory, problematikou jejich parametrů a nabíjení. Dále se zabývá systémem, který měří a umožňuje dobíjet Li-iontové akumulátory. Pro tento účel byla zvolena koncepse s IO BQ76920, umožňujícím správu od 3 do 5 dobíjecích článků. Tento systém byl otestován, změněn, vyhodnocen a vytvořen na DPS. Byla vytvořen box pro montáž k níže zmíněnému robotu KAMBOT.

KLÍČOVÁ SLOVA

Akumulátory, Li-ion, Li-pol, LiFePo₄, elektrochemický článek, nabíjecí charakteristiky, vybíjecí charakteristiky, BQ76920

ABSTRACT

This thesis is about systems for Li-ion batteries. The system consists of measuring and charging. The main part of system is 3 to 5-Series Cell Li-Ion and Li-Phosphate Battery Monitor chip BQ76920. The result of this thesis is printed circuit board (PCB) with BQ76920 and a box contain PCB and battery pack. Box is designed for robot KAMBOT. The system has been tested and measured and evaluated in this thesis.

KEYWORDS

Akumulators, Li-ion, Li-pol, LiFePo₄, elektrochemic cell, charging characteristic, discharging characteristic, BQ76920

KRATOCHVÍLA, Lukáš. *Systém pro správu Li-ion baterie*. Brno, Rok, 67 s. Bakalářská práce. Vysoké učení technické v Brně, Fakulta elektrotechniky a komunikačních technologií, Ústav automatizace a měřicí techniky. Vedoucí práce: Ing. Lukáš Kopečný, Ph.D.

PROHLÁŠENÍ

Prohlašuji, že svou bakalářskou práci na téma „Systém pro správu Li-ion baterie“ jsem vypracoval samostatně pod vedením vedoucího bakalářské práce a s použitím odborné literatury a dalších informačních zdrojů, které jsou všechny citovány v práci a uvedeny v seznamu literatury na konci práce.

Jako autor uvedené bakalářské práce dále prohlašuji, že v souvislosti s vytvořením této bakalářské práce jsem neporušil autorská práva třetích osob, zejména jsem nezasáhl nedovoleným způsobem do cizích autorských práv osobnostních a/nebo majetkových a jsem si plně vědom následků porušení ustanovení § 11 a následujících autorského zákona č. 121/2000 Sb., o právu autorském, o právech souvisejících s právem autorským a o změně některých zákonů (autorský zákon), ve znění pozdějších předpisů, včetně možných trestněprávních důsledků vyplývajících z ustanovení části druhé, hlavy VI. díl 4 Trestního zákoníku č. 40/2009 Sb.

Brno

.....

podpis autora

PODĚKOVÁNÍ

Rád bych poděkoval vedoucímu bakalářské práce panu Ing.Lukáši Kopečnému, Ph.D. za odborné vedení, konzultace, trpělivost a podnětné návrhy k práci. Dále bych rád poděkoval panu Ing.Františku Burianu, Ph.D. za vstřícnost, obětavost a trpělivost při vysvětlování principů. V neposlední řadě bych chtěl poděkovat všem, kteří mi poskytovali psychickou podporu, zvláště pak přátelům a rodině, která mi poskytla pevné zázemí.

Brno

.....

podpis autora

OBSAH

1	Základní pojmy	12
1.1	Nezávislý zdroj energie	12
1.2	Složení elektrotechnického článku	12
1.2.1	Funkční část	12
1.2.2	Separátor	13
1.3	Kapacita článku	13
1.4	Základní charakteristiky	14
1.4.1	Zkušební referenční proud	14
1.4.2	Nabíjecí charakteristiky	14
1.4.3	Vybíjecí charakteristiky	15
1.5	Životnost	16
1.5.1	Životnost primárních článků	16
1.5.2	Životnost sekundárních článků	16
2	Nežádoucí stavy článku	17
2.1	Přebíjení	17
2.2	Podbíjení (Stav hlubokého vybití)	17
2.3	Nadproudové zatížení	17
2.4	Nevhodná pracovní teplota	18
3	Akumulátory na bázi lithia	19
3.1	Popis použitých akumulátorů	19
3.2	Zpracování rešerše	19
3.3	Li-ion	20
3.3.1	Hlavní světoví výrobci a charakteristiky jejich akumulátorů	20
3.4	Li-pol	24
3.4.1	Hlavní světoví výrobci a charakteristiky jejich akumulátorů	24
3.5	LiFePO ₄	25
3.5.1	Hlavní světoví výrobci a charakteristiky	25
4	Nabíjení akumulátorů	28
4.1	Podle charakteristiky U	28
4.2	Podle charakteristiky I	28
4.3	Podle charakteristiky W	28
4.4	Metoda CCCV	28

5	Balancování baterie	29
5.1	Pasivní balancování článků	29
5.2	Aktivní balancování článků	29
5.2.1	Rezistorové balancování	29
5.2.2	Tranzistorové balancování	29
6	Popis obvodů pro správu lithiových akumulátorů	31
6.1	AS8506C	31
6.2	MAX11086	32
6.3	LTC6803-3	33
6.4	BQ76920	34
7	Praktická část	39
7.1	Návrh krabičky	39
7.2	Návrh obvodů	40
7.2.1	Schéma zapojení	40
7.2.2	Volba součástek	41
7.2.3	DPS	41
7.3	Přenos dat z obvodu BQ76920	42
7.3.1	Popis programu <i>conkom1</i>	43
7.4	Měření charakteristik akumulátorů	46
7.5	Ověření funkce balancování	46
8	Závěr	47
	Literatura	48
	Seznam symbolů, veličin a zkratk	50
	Seznam příloh	51
A	Obsah CD	52
B	Výrobní data	53
C	Program: Funkce <i>balance</i>	55
D	Protokol č.1: Měření charakteristik akumulátorů	57
E	Protokol č.2: Balancování	65

SEZNAM OBRÁZKŮ

1.1	Řez primárním lithiovým článkem [4]	13
1.2	Ilustrace nabíjecí charakteristiky	14
1.3	Vybíjení lithiových akumulátorů [1]	15
1.4	Příklad periodických vybíjecích charakteristik [4]	15
1.5	Graf životnosti NiCd akumulátoru pro všeobecné použití [1]	16
2.1	Vybíjecí charakteristiky článků LS17330 [11]	18
3.1	Pohyb iontů Li^+ při nabíjení a vybíjení [1]	20
3.2	Nabíjecí charakteristika Li-ion US18650VTC5 [10]	21
3.3	Vybíjecí charakteristika Li-ion US18650VTC5 [10]	21
3.4	Nabíjecí charakteristika Li-ion UR16650ZTA [12]	22
3.5	Vybíjecí charakteristika Li-ion UR16650ZTA [12]	22
3.6	Nabíjecí charakteristika Li-ion UR18500F [13]	23
3.7	Vybíjecí charakteristika Li-ion UR18500F [13]	23
3.8	Nabíjecí charakteristika Li-pol US299098 [14]	24
3.9	Vybíjecí charakteristika Li-pol US299098 [14]	25
3.10	Nabíjecí charakteristika $LiFePo_4$ LFP26650 [16]	26
3.11	Vybíjecí charakteristika $LiFePo_4$ LFP26650 [16]	26
3.12	Nabíjecí charakteristika $LiFePo_4$ HTPFR18650 [15]	27
3.13	Vybíjecí charakteristika $LiFePo_4$ HTPFR18650 [15]	27
5.1	Základní zapojení pro balancování rezistorem [17]	30
5.2	Základní zapojení pro balancování tranzistory [17]	30
6.1	Blokové schéma integrovaného obvodu AS8506C [6]	32
6.2	Blokové schéma integrovaného obvodu MAX11086 [7]	33
6.3	Blokové schéma integrovaného obvodu LTC6803-3 [8]	34
6.4	Blokové schéma integrovaného obvodu BQ76920 [5]	35
6.5	Zapojení externích tranzistorů [5]	37
6.6	Vyslání signálu NACK mastrem [5]	38
7.1	Sešroubovaná krabička pro zkoušení s otevřenou vrchní částí	39
7.2	Schéma zapojení [5]	40
7.3	Schéma - konečná verze	40
7.4	DPS - první verze	41
7.5	DPS - druhá verze	42
7.6	Schématické znázornění průběhu programu	44
7.7	Vývojový diagram funkce <i>balance</i>	45
B.1	Osazovací plán - konečná verze	53
B.2	Stopmask - konečná verze	53
D.1	Schéma zapojení - nabíjení	58

D.2	Schéma zapojení - vybíjení	58
D.3	Měřená vybíjecí charakteristika, zatížení 1C	62
D.4	Měřená vybíjecí charakteristika, zatížení 0,5C	63
D.5	Měřená nabíjecí charakteristika	64
E.1	Oddělovací transformátor	66
E.2	Osciloskop	66
E.3	Měření napětí při balancování	66

SEZNAM TABULEK

6.1	Některé parametry obvodu AS8506C [6]	31
6.2	Některé parametry obvodu MAX11086 [7]	33
6.3	Některé parametry obvodu LTC6803-3 [8]	34
6.4	Některé parametry obvodu BQ76920 [5]	35
B.1	Seznam součástek	54
D.1	Data nabíjecí charakteristika	59
D.2	Data vybíjecí charakteristika 0,5C	60
D.3	Data vybíjecí charakteristika 1C	61

ÚVOD

Energetické zdroje jsou pro mobilní roboty klíčové. Pokud si chcete postavit robota je potřeba se důkladně zamyslet nad akumulátory, které budou robota napájet. Musí být dostatečně výkonné, aby nám pokryly spotřebu, ale nesmí být moc těžké, abychom zbytečně neztráceli energii. Také průřezy rozvodů musí být dostatečně dimenzované, aby se nepoškodily při provozování robota.

Tato práce vznikla v návaznosti na projekt odborné skupiny Robotika a umělá inteligence na ústavu automatizace Vysokého učení technického v Brně. Projekt se jmenuje KAMBOT, má za cíl vytvořit bateriově napájeného mobilního robota řízeného dvěma krokovými motory, který byl vytvořen v zimním semestru v předmětu Praktická robotika a počítačové vidění.

Práce je zaměřena na zásobníky energie - akumulátory. Popsání jejich základních funkcí a základních pojmů s nimi spojených. Také nastínění problematiky souvisejících jevů, jako jsou balancování, nežádoucí stavy akumulátorů nebo způsoby nabíjení.

Cílem je vytvořit rešerši o lithiových akumulátorech. Dále seznámit se s obvody umožňující správu lithiových akumulátorů. Hlavním cílem mé práce je navrhnout funkční řídicí blok, který by se dal bezpečně použít pro projekt KAMBOT. Pro posouzení a zhodnocení úkolu je podstatné proměřit charakteristiky akumulátorů, se kterými se bude pracovat a posoudit, zda jsou vhodné pro danou aplikaci.

1 ZÁKLADNÍ POJMY

Abychom se společně mohli zabývat nastíněnou problematikou, musíme si předně definovat některé základní pojmy, se kterými se budeme setkávat.

1.1 Nezávislý zdroj energie

Nezávislým zdrojem energie chápeme zdroj energie, který v době dodávání energie, je jediným dodavatelem energie. Zdroj energie je v podstatě měnič jedné formy energie na jinou, v případě elektrochemických článků je to přeměna z chemické formy na formu elektrickou.[4]

Nezávislé zdroje energie dělíme na:

- Primární článek - jedná se o nezávislý zdroj energie, který po vybití, poklesu energie pod určitou úroveň, není možné převést do stavu, ve kterém by byl opět schopen fungovat jako zdroj energie a stává se odpadem.
- Sekundární článek - akumulátor - nezávislý zdroj, který je schopen uložit elektrickou energii. Lze ho využívat opakovaně.

Elektrochemické články mají nízké napětí většinou mezi 1 až 3V. Aby bylo dosaženo vyššího napětí, spojují se články sériově. Při sériovém spojení kapacita zůstává stejná. V případě, že chceme zvýšit kapacitu článku, spojují se články paralelně, při tomto spojení zůstává stejné napětí.

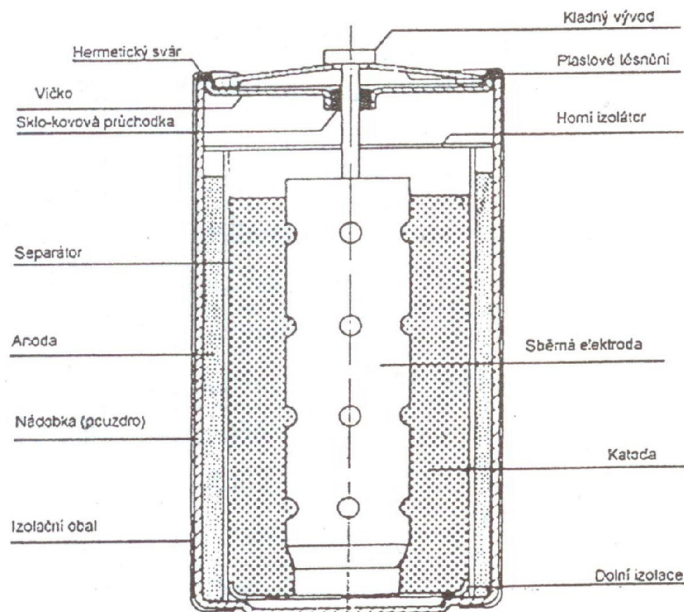
Hovorově se nesprávně označuje za baterii primární článek. Baterie je spojení dvou a více elektrochemických článků.

1.2 Složení elektrotechnického článku

Elektrochemický článek se skládá z elektrod, elektrolytu a dalších mechanických prvků, např.: obal, separátor. Názorný obrázek 1.1.

1.2.1 Funkční část

Funkční část článku tvoří elektrody, kladná a záporná. Tyto elektrody vytváří energetický potenciál, díky kterému můžeme článek využívat jako zdroj energie. Elektrolyt je roztok, který umožňuje uvolnění a transport nosičů náboje z jedné elektrody na druhou. Elektrolyt může být ve formě pevné nebo gelové.[4]



Obr. 1.1: Řez primárním lithiovým článkem [4]

1.2.2 Separátor

Separátor je propustná, nevodivá hmota. Tato hmota odděluje elektrody a slouží jako ochrana před zkratem. Musí však být propustná pro pohyb nosičů náboje, jinak by článek nefungoval.

První separátory byly vyrobeny z kaučuku, mřížky ze skleněných vláken, celulózy a polyethylenového plastu. Dnes se používá, zvláště pro články na bázi lithia polyolefin.[18]

1.3 Kapacita článku

Kapacita článku vyjadřuje množství energie, které je možno z článku získat případně do článku uložit. Udává se v jednotkách ampérhodina - jednotka kapacity (Ah) nebo miliampérhodina (mAh). Kapacita se označuje C a dále se od ní odvíjí vybíjecí, nabíjecí proud a konečný nabíjecí proud.

Jmenovitá kapacita odpovídá kapacitě, kterou je článek schopen dodat při pokojové teplotě a daném proudu, než se jeho napětí vybíjením sníží na konečné napětí. Tuto hodnotu udává výrobce.[1]

1.4 Základní charakteristiky

Charakteristiky popisující akumulátor jsou především dvě - nabíjecí a vybíjecí. Další charakteristiky, které by nás mohly zajímat, jsou charakteristiky týkající se životnosti, zatížení nebo práce při různých teplotách. Obvykle se využívá násobků kapacity akumulátoru, jak pro nabíjecí charakteristiky, tak pro vybíjecí charakteristiky, např.: 0,05C.

1.4.1 Zkušební referenční proud

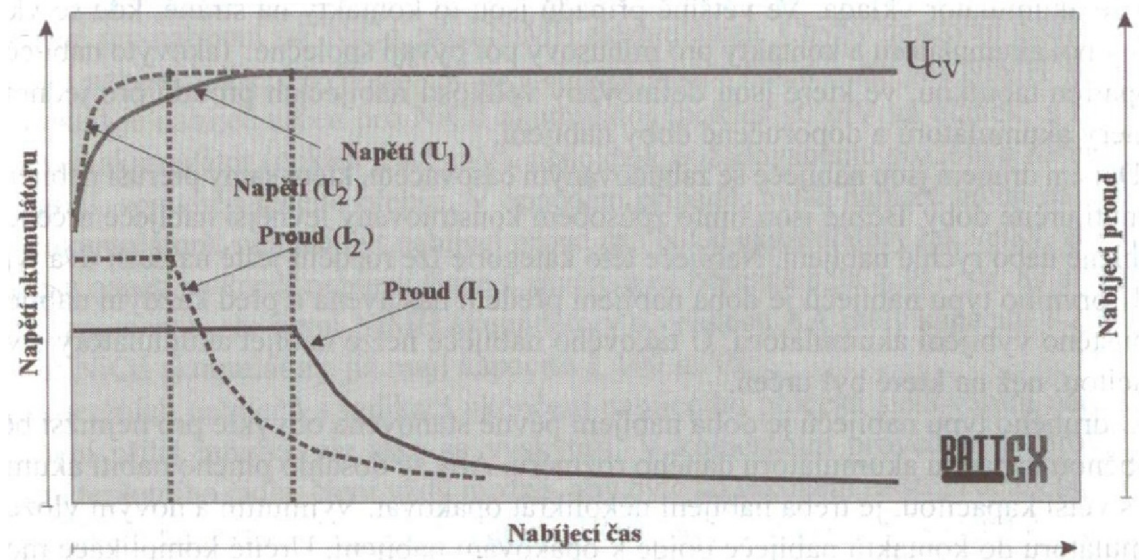
Zkušební referenční proud se značí I_t a používá se k vyjádření vybíjecího či nabíjecího proudu. Definuje se takto:

$$I_t[A] = C[Ah/1h][1]$$

1.4.2 Nabíjecí charakteristiky

Nabíjecí charakteristiky vyjadřují závislosti nabíjecího proudu a napětí [V] v závislosti na čase[t]. Někdy se do nabíjecí charakteristiky zaznamenává i nabíjecí proud [A] a úroveň nabití akumulátoru [%]. Úroveň nabití akumulátoru je veličina, která udává v procentech energii, která je v akumulátoru.

Konečný nabíjecí proud je dán výrobcem. Pokud se při nabíjení na konstantní napětí nabíjecí proud zmenší na konečný nabíjecí proud, akumulátor je nabitý a nabíjení se ukončí.

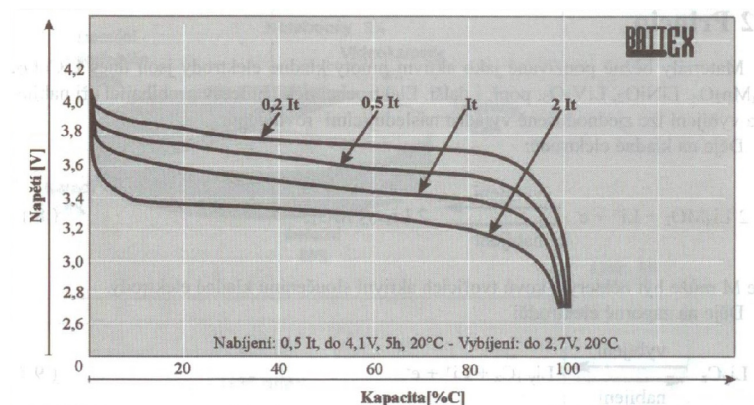


Obr. 1.2: Ilustrační znázornění nabíjecí charakteristiky lithiových akumulátorů [1]

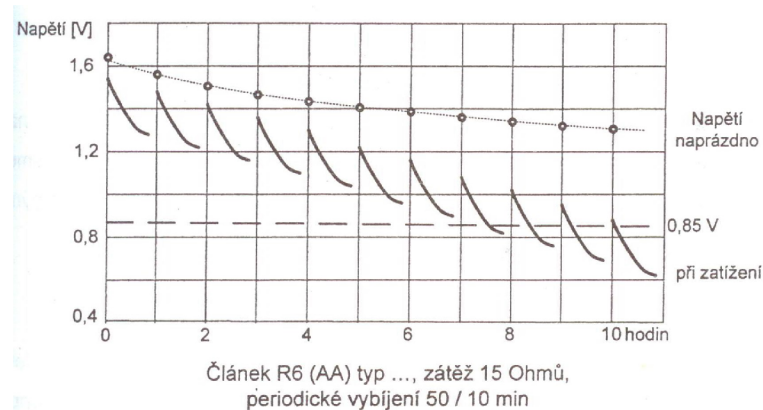
1.4.3 Vybíjecí charakteristiky

Vybíjecí charakteristiky vyjadřují závislost napětí [V] akumulátoru na čase[t] nebo na procentuálním vyjádření vybití akumulátoru. Obvykle se do grafu vynášejí srovnání při různé hodnotě zátěže. Rozlišujeme dva druhy vybíjecích charakteristik. První je vybíjení kontinuálním konstantním proudem obr.1.3, druhá je při pulzní zatěžování obr.1.4.

Vybíjecí charakteristiky kontinuální a pulzní jsou velice rozdílné, pokud zatěžíme akumulátor pulzně, tak se napětí článku z částí regeneruje, čeho si můžeme všimnout na obr.1.4, takže článek vydrží déle dodávat energii. Periodické zatěžování více přibližuje skutečnou situaci.



Obr. 1.3: Vybíjení lithiových akumulátorů [1]



Obr. 1.4: Příklad vybíjecích charakteristik primárního galvanického článku při periodickém zatěžování [4]

1.5 Životnost

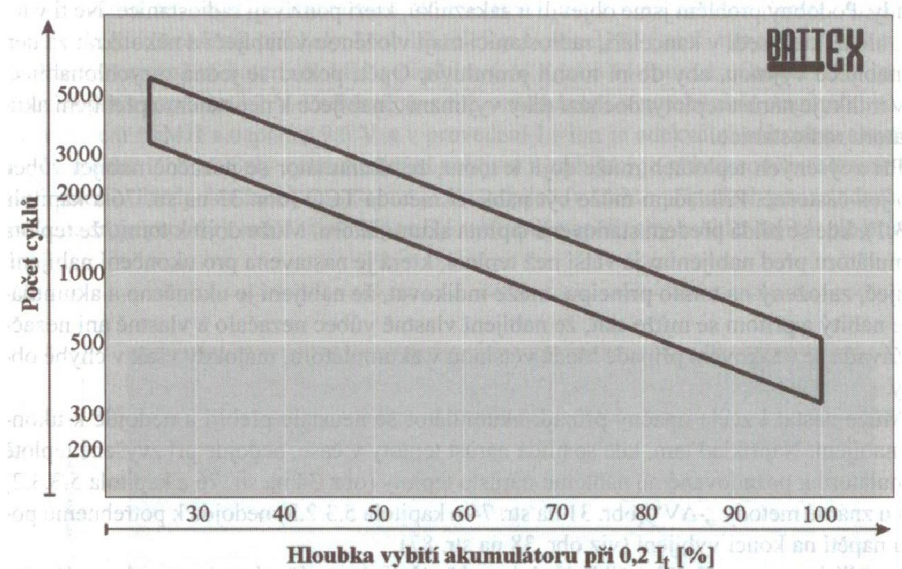
1.5.1 Životnost primárních článků

Životnost primárního článku je složitý pojem. U primárních článků se vyjadřuje jako doba, za kterou napětí článku, při předepsaném skladování, klesne pod úroveň 50% celkového napětí článku. Pokles napětí je způsoben především samovybíjením článku, které je u každého primárního článku jiné. Například články s nejvyšší hodnotou samovybíjení a nejkratší životností jsou články zinko-uhlíkové, naopak články s nejnižší hodnotou samovybíjení a nejdelší životností jsou články na bázi lithia, které se vyznačují velice malou hodnotou samovybíjení, typicky 5 až 8 % za měsíc.[4]

1.5.2 Životnost sekundárních článků

Životnost akumulátorů se vyjadřuje především v počtu opakovacích cyklů. Tyto cykly vyjadřují, kolikrát je možné akumulátor nabít a vybit při pokojové teplotě. Po daném počtu opakovacích cyklů lze očekávat, že napětí akumulátoru klesne pod přípustnou hodnotu a z akumulátoru se stává odpad.

Životnost akumulátorů je především závislá na hloubce vybíjení, na velikosti přebíjení a na teplotě článku. Hloubka vybití udává procentuální vyjádření zbylé energie při ukončení vybíjení. Přebíjení je vysvětleno v části 2.1. Také ji může ovlivnit velikost vybíjecího proudu. Příklad závislosti životnosti na hloubce vybíjení u NiCd akumulátoru při vybíjení konstantním proudem $0,2 I_t$ je na obr.1.5.



Obr. 1.5: Graf životnosti NiCd akumulátoru pro všeobecné použití [1]

2 NEŽÁDOUCÍ STAVY ČLÁNKU

V této kapitole bych se chtěl zmínit o nežádoucích stavech, které mohou mít negativní vliv na kapacitu a především na životnost článku. Jedná se především o přebíjení, podbíjení, nadproudové zatížení článku a nevhodnou pracovní teplotu.

2.1 Přebíjení

Přebíjení je stav sekundárního článku, který je plně nabitý a my se snažíme do něho uložit další energii. Tento stav může nastat při nesprávně zvolené metodě nabíjení, nebo když nabíjíme několik sériově řazených článků, které nejsou na stejné úrovni vybití nebo mají různé parametry - např. jeden ze článků má nižší kapacitu. Také může nastat při opětovném spuštění nabíjení po ukončení nabíjení.

Přebíjení se dá detekovat měřením napětí jednotlivých článků. Pokud napětí přesáhne maximální napětí článku, článek se přebíjí.

Přebíjení se dá zabránit pasivně nebo aktivně. Pasivní ochrana sníží nabíjecí proud do článku, který se přebíjí. Aktivní ochrana přesouvá energii ze článku, který by se přebíjel do ostatních článků, více viz 5. Přebíjení, které nastane opětovným spuštěním po ukončení nabíjení, se dá zabránit vložením časovače, který zablokuje nabíjení do uplynutí časového kvanta nebo znemožnění nabíjení do poklesu napětí pod určitou úroveň.

2.2 Podbíjení (Stav hlubokého vybití)

Stejně jako přebíjení i podbíjení je pro články, zvláště pro jejich životnost, škodlivé. Je to stav, kdy článek má již jen zlomek energie a při dalším vybití prudce klesá napětí článku. Pokud článek podbíjíme, může dojít k nevratným chemickým změnám na jeho elektrodách. Také se snižuje kapacita článku. Proto je nutné tomuto stavu zabránit.

Podbíjení lze indikovat měřením napětí článku. Pokud napětí klesne pod minimální dovolené napětí, článek se začne podbíjet.

Podbíjení se dá zabránit odpojením zátěže od akumulátorů.

2.3 Nadproudové zatížení

Nadproudové zatížení může článek poškodit nebo i zničit. Pokud článek nadproudově zatížíme a není proti nadproudu chráněn, začne se zahřívat. Zahřívání může způsobit zvýšení tlaku v akumulátoru a následné mechanické poškození nebo zničení.

Za zvláštní případ nadproudového zatížení lze považovat zkrat, velmi intenzivní nadproudové zatížení.

Zabránit nadproudového zatížení lze omezením proudu nebo odpojením zátěže od článku.

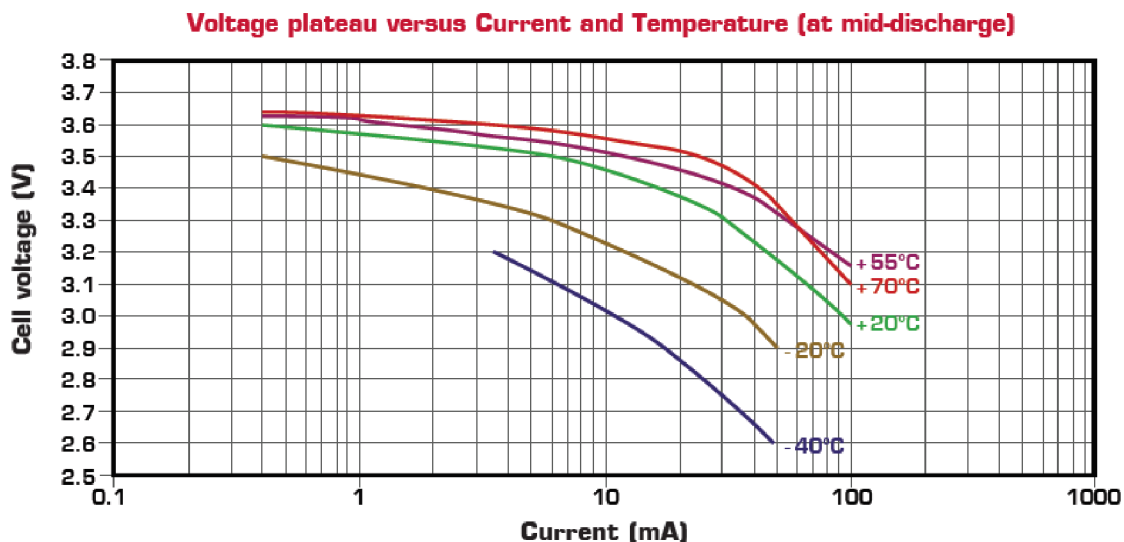
2.4 Nevhodná pracovní teplota

Lithiové akumulátory jsou citlivé na extrémní teploty. Proto by měly pracovat v předepsaných podmínkách. Například při nabíjení nebo velké zátěži se může teplota zvýšit, ale neměla by přesáhnout přípustné hranice. Nabíjení by mělo probíhat v teplotách od 0 do 45°C. Vybíjení by mělo probíhat v teplotách od -10 do 60°C.

Využívá se termistor, který měří teplotu a může spustit chlazení/ohřev akumulátorů. Také může omezit nabíjecí/vybíjecí proud.

V případě větších baterií a vysokých proudů se využívá elektronické měření teploty a spuštěním chlazení/ohřevu akumulátorů se reguluje teplota akumulátorů v dovolených mezích. Regulovat teplotu akumulátorů je také možné omezením nabíjecího/vybíjecího proudu.

Existují však články, kterým extrémní teploty nevadí. Jsou to specializované články. Jejich cena je pochopitelně vyšší. Např. firma SAFT vyrábí články fungující i při -40°C, jak lze vidět na obr.2.1.



Obr. 2.1: Vybíjecí charakteristiky pro různé teploty článků LS17330 od firmy SAFT. [11]

3 AKUMULÁTORY NA BÁZI LITHIA

Akumulátory na bázi lithia jsou velice citlivé na přebíjení. Překročením mezních hodnot i o pouhé desetiny či setiny voltu, znehodnocuje akumulátor, protože dochází k rozkladu elektrod.

Ve všech aplikacích lze doplnit akumulátory na bázi lithia elektronikou, která chrání akumulátory z bezpečnostního hlediska. Konkrétními příklady elektroniky jsou proudová pojistka proti zkratu, teplotní čidla či ochrana při nabíjení. Při nedostatečné funkci nebo selhání některé elektronické ochrany dochází k trvalému poškození akumulátoru.[1]

Historicky prvotní akumulátory na bázi lithia využívaly lithium jako zápornou elektrodu, kladnou elektrodou byl roztok SO_2 nebo SO_2CL_2 . Tato konstrukce však nebyla nejvhodnější, protože při opakovaném nabíjení lithium změnilo svou strukturu na ostré krystaly. Tyto krystaly pronikaly separátorem a způsobovaly zkratky doprovázené zvýšenou teplotou. Toto zvýšení mohlo být kritické, protože mohlo vést až k explozi.

Kovové lithium má relativně nízký bod tání (180 °C). Tekuté lithium je prudce reaktivní. Proto se začaly vyvíjet bezpečné akumulátory na bázi lithia. Kovové lithium se nahradilo oxidy např.: oxid kobaltolithný $Li_2O.CO_2O_3$. [4]

3.1 Popis použitých akumulátorů

Akumulátory použité v této práci jsou cylindrické Li-ion s označením G18650A. Jejich jmenovitá kapacita je 2400 mAh. Nabíjecí proud 0,5C - 1200 mA, nabíjecí napětí 4,2 V a konečný nabíjecí proud 40 mA. Standardní vybíjecí proud je 0,5C - 1200 mA, maximální vybíjecí proud 3C - 7200 mA.

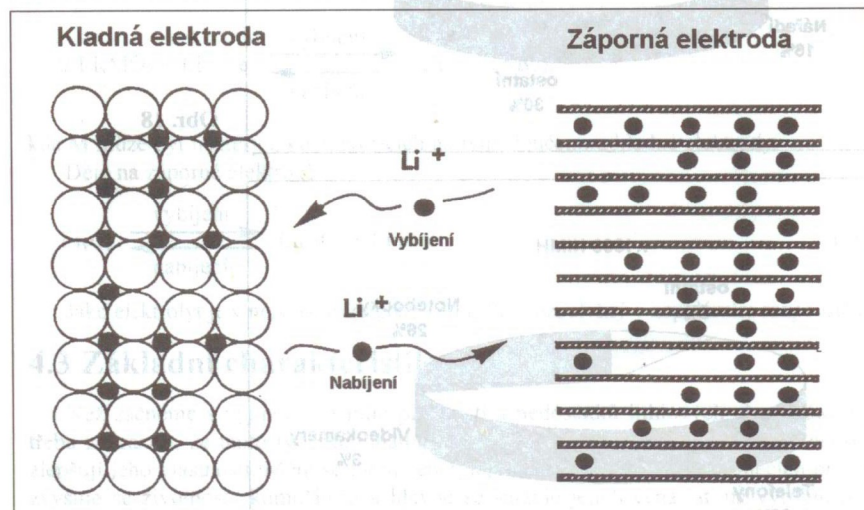
3.2 Zpracování rešerše

Při zpracování rešerše ohledně konkrétní nabíjecí a vybíjecí charakteristiky bylo zjištěno, že přímo pro tento vybraný typ akumulátorů výrobce nedodává potřebné podrobné charakteristiky. Proto bylo nezbytné převzít tyto charakteristiky v technické dokumentaci jiných výrobců.

Výrobců akumulátorů na bázi lithia je velký počet. Byli proto vybráni výrobci, kteří patří k hlavním výrobcům a jejich výrobky, které jsou velmi podobné vybraným a použitým akumulátorům v této práci .

3.3 Li-ion

Tyto akumulátory dostali svůj název od iontů lithia Li^+ , které putují při nabíjení z kladné elektrody na zápornou a při vybíjení je tomu naopak. Na obr.3.1 můžeme vidět grafické znázornění tohoto jevu. Vyznačují se malým samovybíjecím proudem.



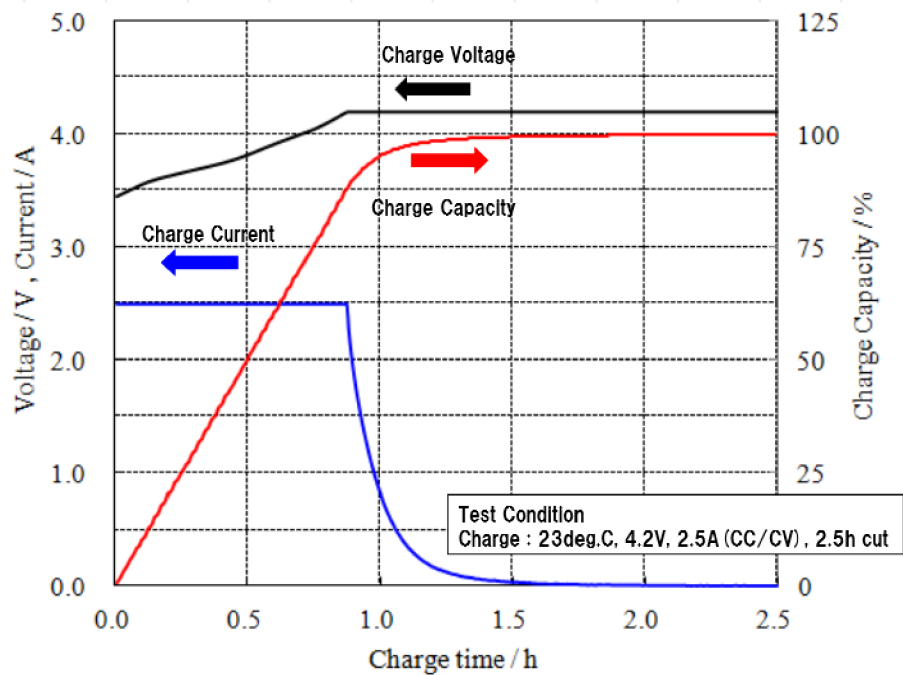
Obr. 3.1: Pohyb iontů Li^+ při nabíjení a vybíjení [1]

3.3.1 Hlavní světoví výrobci a charakteristiky jejich akumulátorů

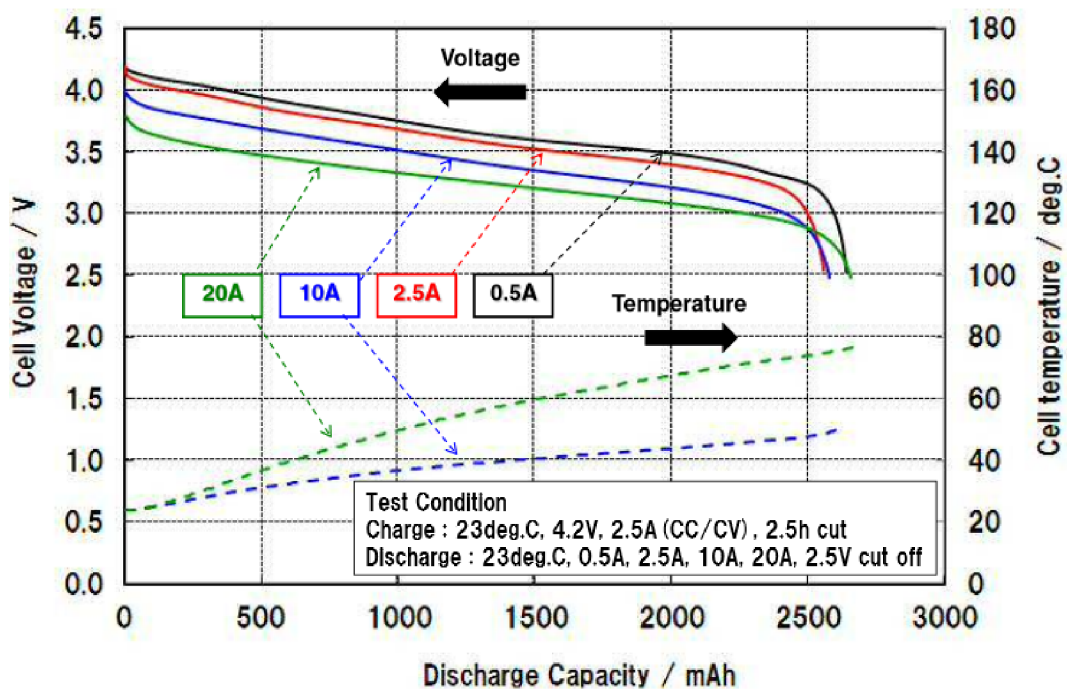
Mezi hlavní světové výrobce Li-ion akumulátorů patří:

- Panasonic
- Sanyo
- Sony
- Samsung
- A123
- Saft

V následujících grafech jsou zobrazeny nabíjecí a vybíjecí charakteristiky akumulátorů od výrobců Sony, Panasonic a Sanyo.

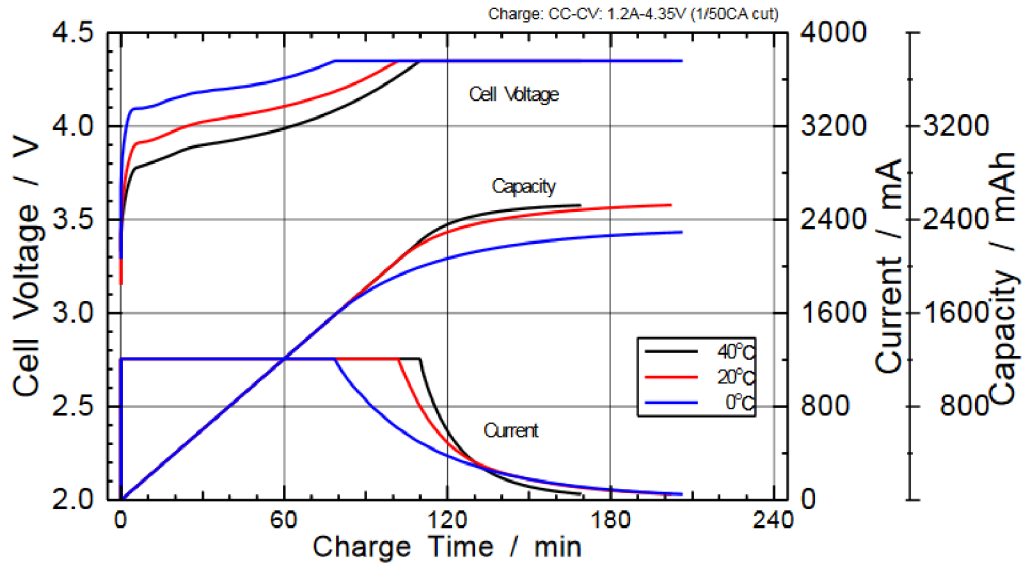


Obr. 3.2: Nabíjecí charakteristika Li-ion akumulátorů US18650VTC5 od Sony [10]

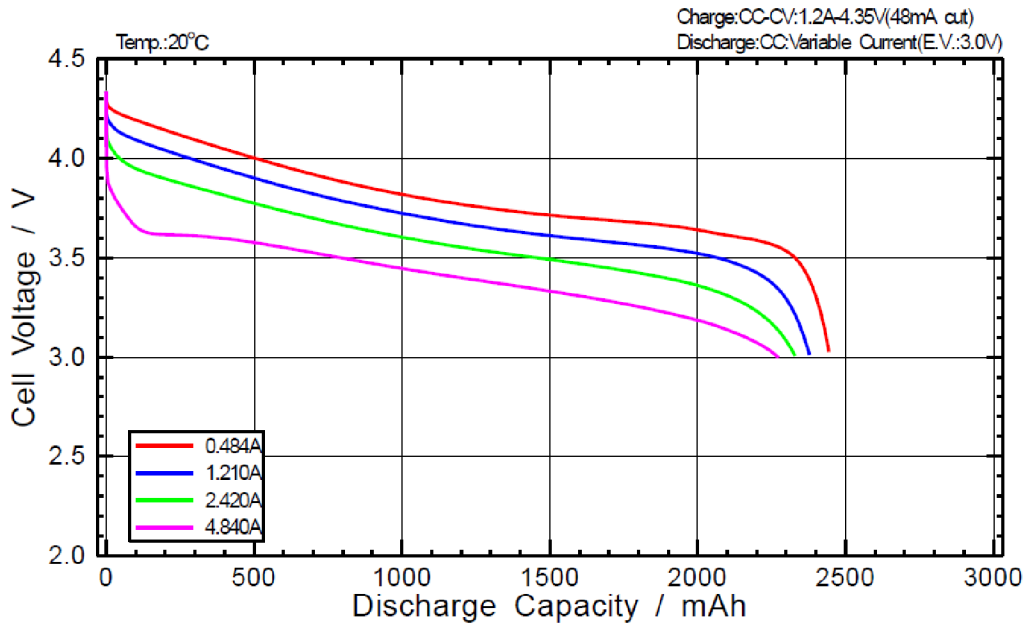


Obr. 3.3: Vybíjecí charakteristika pro různé zatížení Li-ion akumulátorů US18650VTC5 od Sony [10]

Charge Characteristics for UR16650ZTA

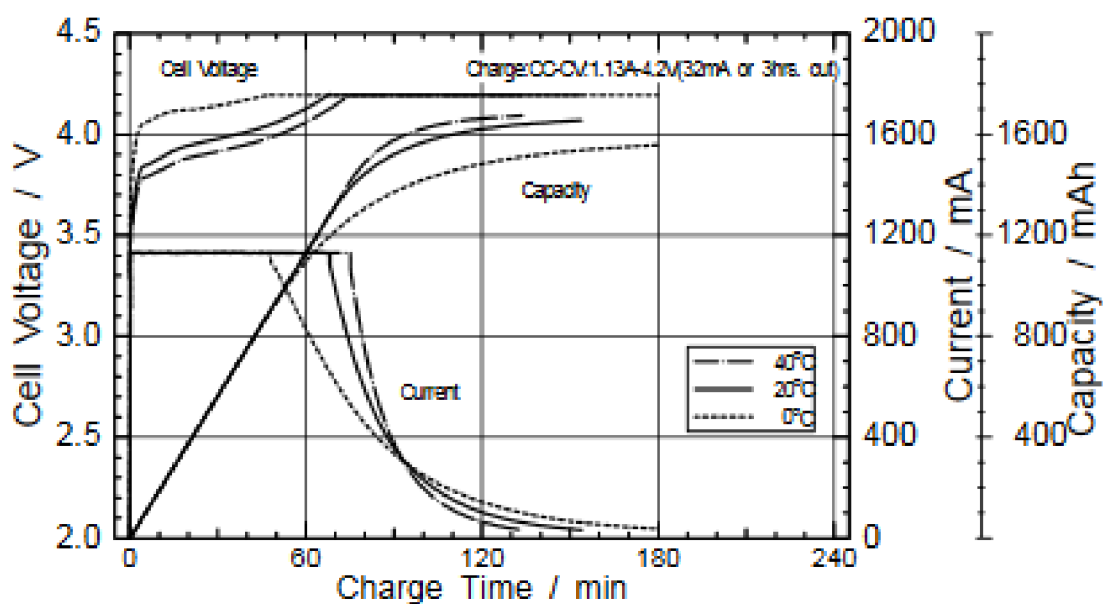


Obr. 3.4: Nabíjecí charakteristika pro Li-ion akumulátory UR16650ZTA od Panasonic [12]

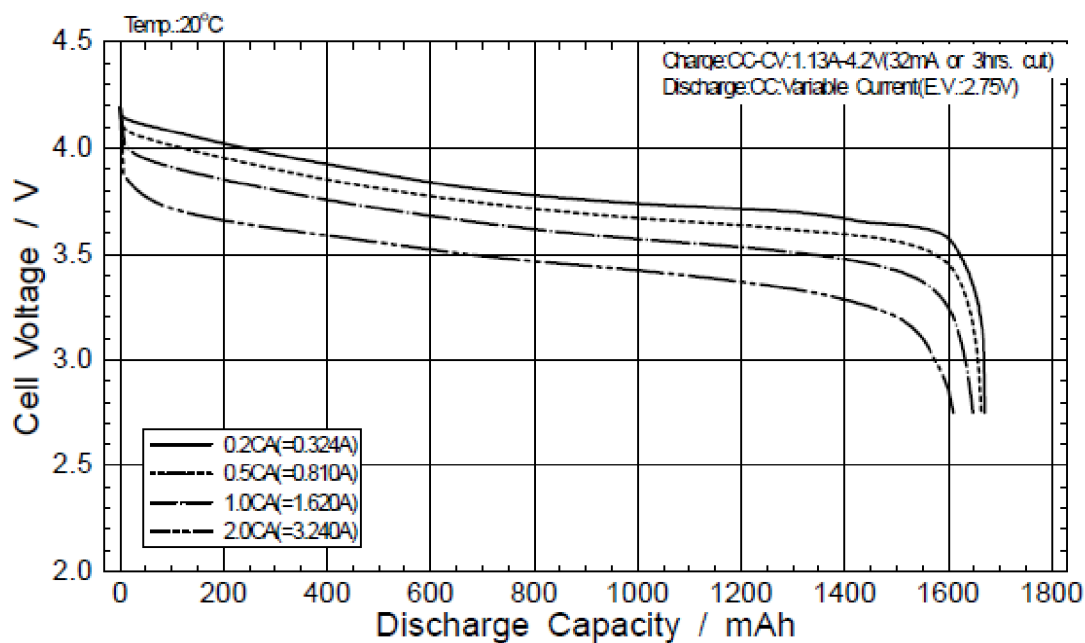


Obr. 3.5: Vybíjecí charakteristika pro různé zatížení Li-ion akumulátorů UR16650ZTA od Panasonic [12]

Charge characteristics



Obr. 3.6: Nabíjecí charakteristika pro Li-ion akumulátory UR18500F od Sanyo [13]



Obr. 3.7: Vybíjecí charakteristika pro různé zatížení Li-ion akumulátorů UR18500F od Sanyo [13]

3.4 Li-pol

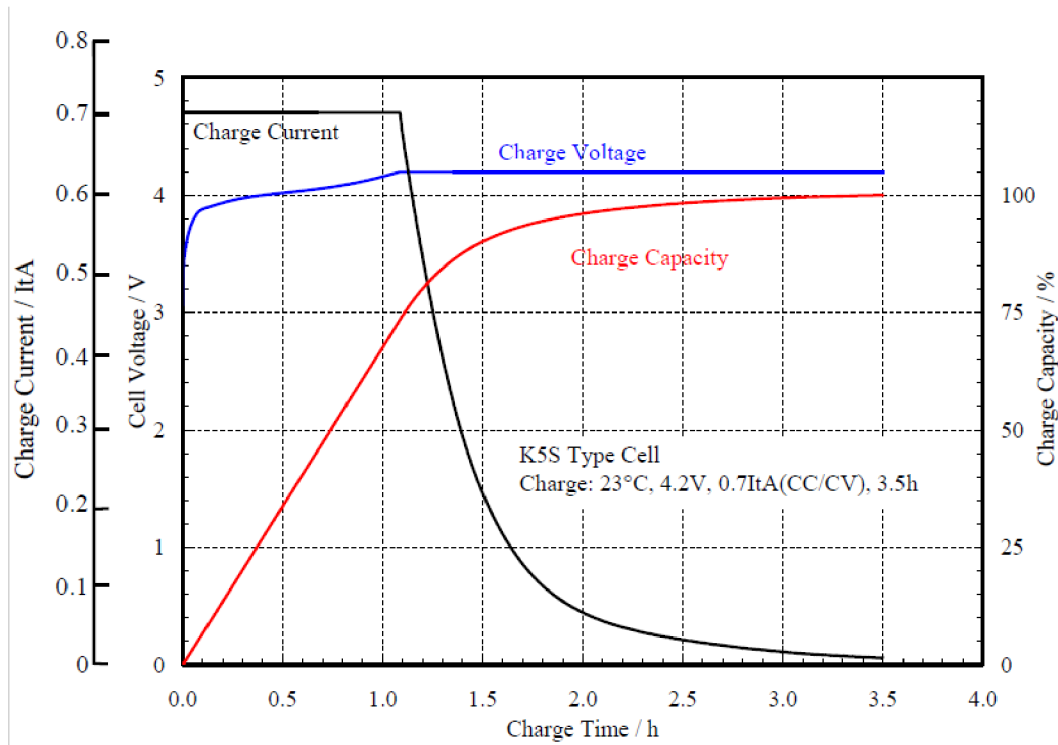
Li-pol neboli lithium-polymer akumulátory jsou akumulátory, u kterých je elektrolyt tvořen polymerem v tekuté či pevné fázi. Tyto zlepšené tekuté či gelové Li-iontové polymerové jsou sice jen přechodným stupněm Li-iontových polymerových akumulátorů s polymerem v pevné fázi, avšak našly své velké využití v modelářské oblasti pro svou vynikající vlastnost velkého vybíjecího proudu, který může v některých případech přesáhnout i 30-ti násobek jejich kapacity. [4]

3.4.1 Hlavní světoví výrobci a charakteristiky jejich akumulátorů

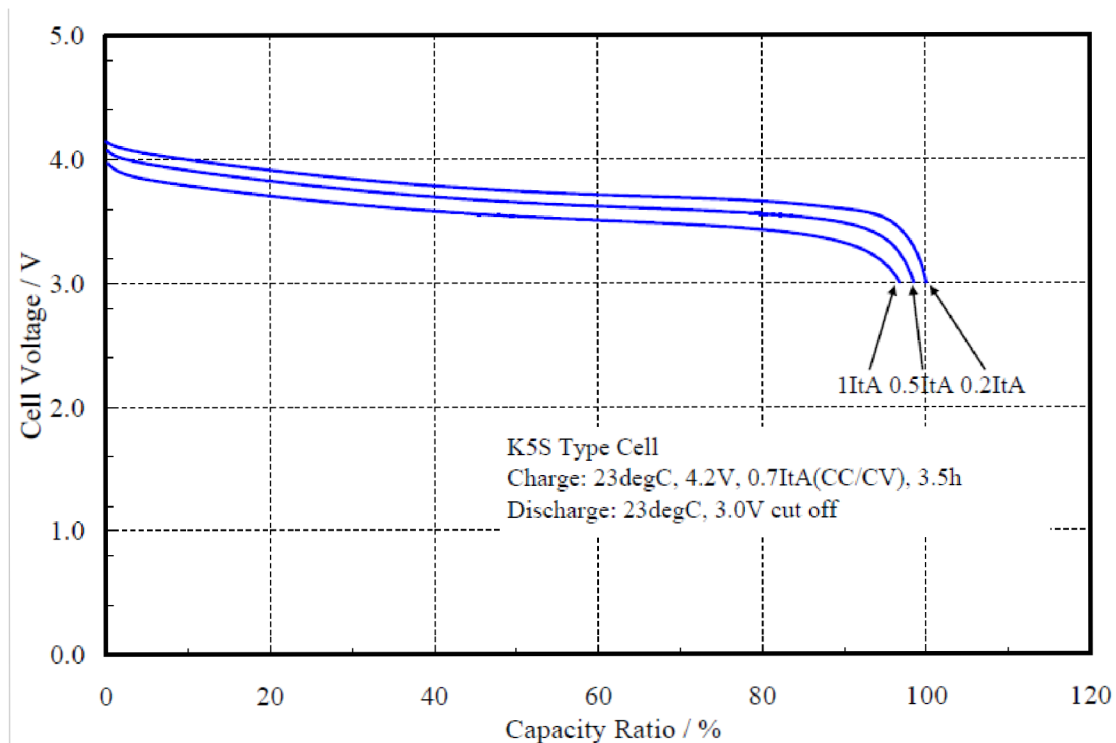
Mezi hlavní světové výrobce Li-pol akumulátorů patří:

- Cellevia batteries
- Sony
- Gens Ace - Acepow Electronics Co. Ltd

V následujících grafech jsou uvedeny charakteristiky od výrobce Sony.



Obr. 3.8: Nabíjecí charakteristika Li-pol akumulátorů US299098 od Sony [14]



Obr. 3.9: Vybíjecí charakteristika pro různé zatížení Li-pol akumulátoru US299098 od Sony [14]

3.5 LiFePO_4

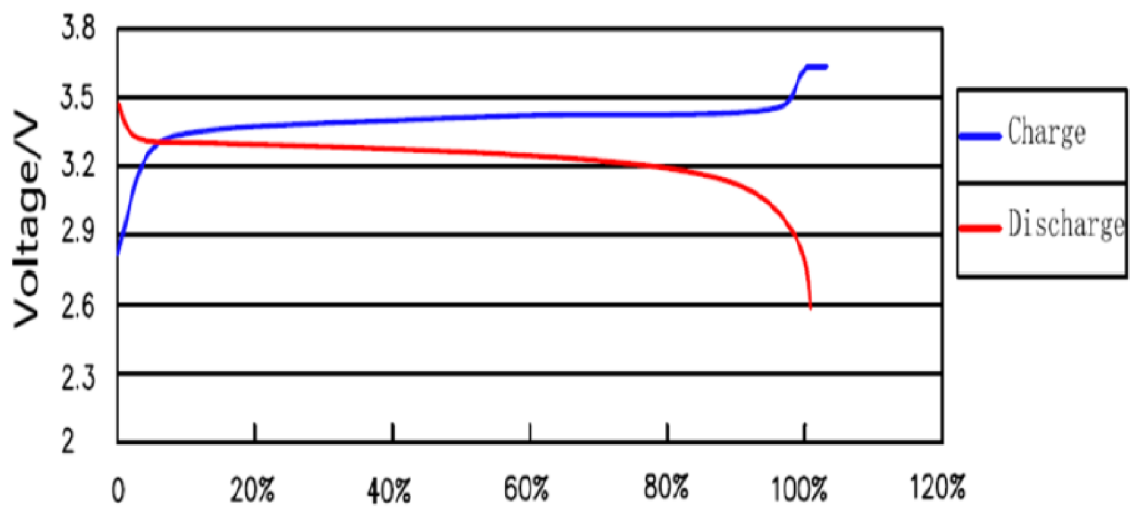
Tyto akumulátory jsou progresivní a stále častěji se prosazují, zvláště v ostrovních systémech, tj. systémech, které nejsou připojeny k síti. Vyznačují se velkým počtem opakovacích cyklů, za ideálních podmínek až 8000.[9]

3.5.1 Hlavní světoví výrobci a charakteristiky

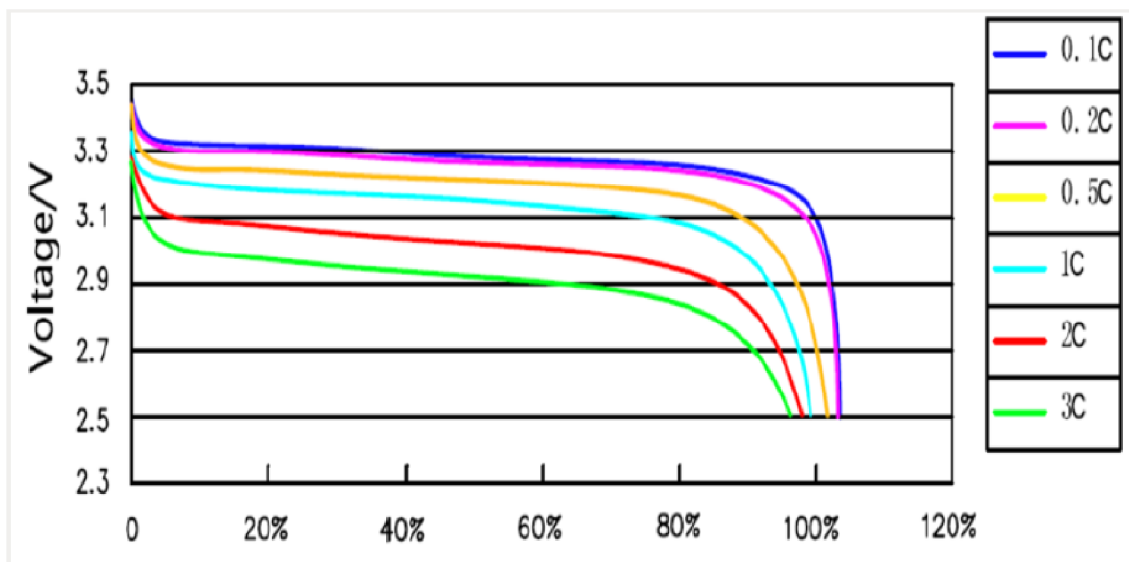
Mezi hlavní světové výrobce LiFePO_4 akumulátorů patří:

- A123
- GWL Power
- Shandong Goldencell Electronics Technology Co.,Ltd

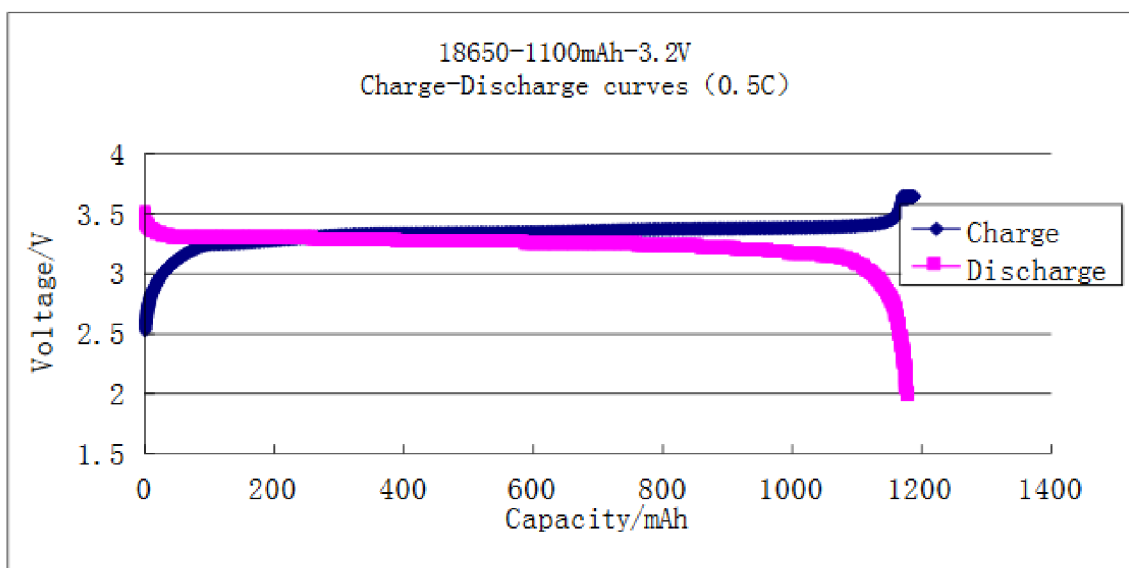
Dále jsou uvedeny charakteristiky od výrobců GWL Power a Shandong Goldencell Electronics Technology Co.,Ltd.



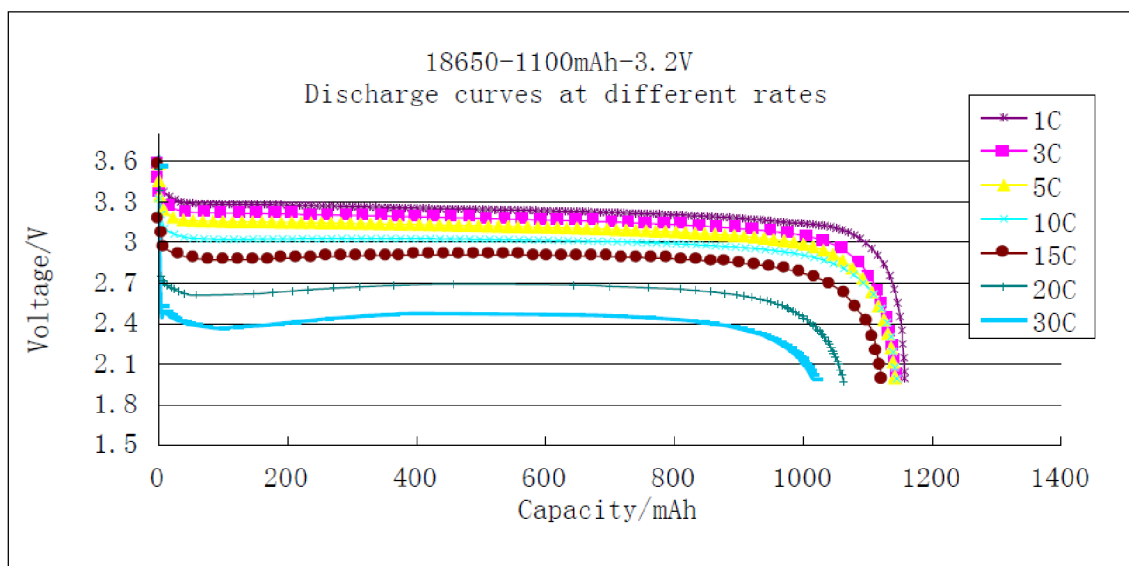
Obr. 3.10: Nabíjecí charakteristika $LiFePo_4$ akumulátorů LFP26650 od GWL/-Power [16]



Obr. 3.11: Vybíjecí charakteristika pro různé zatížení $LiFePo_4$ akumulátorů LFP26650 od GWL/Power [16]



Obr. 3.12: Nabíjecí charakteristika $LiFePo_4$ akumulátorů HTPFR18650 od Shandong Goldencell Electronics Technology Co.,Ltd [15]



Obr. 3.13: Vybíjecí charakteristika pro různé zatížení $LiFePo_4$ akumulátorů HTPFR18650 od Shandong Goldencell Electronics Technology Co.,Ltd [15]

4 NABÍJENÍ AKUMULÁTORŮ

Metody nabíjení akumulátorů úzce souvisí s jejich vlastnostmi a charakteristikami. Každý typ akumulátoru vyžaduje specifické řízení nabíjecího proudu v závislosti na velikosti napětí akumulátoru a na tvaru nabíjecí charakteristiky a také na teplotě nabíjeného akumulátoru.

4.1 Podle charakteristiky U

Nabíjení podle charakteristiky U znamená, že nabíjíme proměnným nabíjecím proudem s udržováním konstantního napájecího napětí nabíjeného akumulátoru. Nastavení konstantního napětí má za následek velký počáteční nabíjecí proud, který způsobí ohřev akumulátoru. Proto je u této metody nutné hlídat teplotu, aby nedošlo k poškození nebo zničení akumulátoru.

4.2 Podle charakteristiky I

Nabíjení konstantním proudem je další metoda, jak nabíjet akumulátory. Dá se použít pouze u některých akumulátorů. Např.: malé olovnaté, nebo NiCd akumulátory. Ukončení je nutno ručně nebo automaticky dle dosažení maximálního napětí akumulátoru. V praxi se také používá časové ukončení.

4.3 Podle charakteristiky W

Název této metody je odvozen od německého slova Widerstand, v překladu odpor. Vyznačuje se klesajícím proudem se zvyšujícím se svorkovým napětím. Tohoto jevu se docílí zařazením omezující impedance.

4.4 Metoda CCCV (Constant Current followed by Constant Voltage)

Nabíjení dle této metody začíná nabíjením dovoleným konstantním proudem. Po dosažení žádaného napětí na akumulátoru následuje automatické přepnutí na nabíjení proměnným nabíjecím proudem s udržováním konstantního napájecího napětí nabíjeného akumulátoru. Výhodou této metody je, že nedochází k přebíjení akumulátoru. Tato skutečnost je klíčová pro nabíjení akumulátorů na bázi lithia, protože tyto akumulátory jsou na napětí velice citlivé. Nevýhodou však může být delší doba nabíjení.

5 BALANCOVÁNÍ BATERIE

Balancování baterie je udržování stejné hodnoty napětí u všech článků, ze kterých se baterie skládá. To znamená, že pokud má některý článek vyšší napětí, tak se z něho částečně dobíjí ostatní články, až do vyrovnání hodnot napětí jednotlivých článků.

Nerovnosti napětí mohou být způsobeny různými příčinami. Především vnitřní impedancí, různým samovybíjením, různou kapacitou nebo různou teplotou jednotlivých článků.

5.1 Pasivní balancování článků

Pasivní balancování článků se dá použít pouze u článků, které se mohou přebíjet, resp. přebíjení u nich nezpůsobuje trvalé poškození. Např.: se dá využít u olověných článků nebo článků na bázi niklu. Nelze využít u článků na bázi lithia.

Princip této metody spočívá v tom, že pokud není přebíjení veliké, začnou se články zahřívat. Při větším přebíjení, voda obsažená v elektrolytu změni své skupenství na plynné a přetlakovým ventilem se energie uvolní.

Proto např. u autobaterií je třeba jednou za čas, doplňovat destilovanou vodu do článků autobaterie. U novějších autobaterií, je tento nedostatek doplňování vyřešen kondenzační oblastí, kde voda opět změni skupenství na kapalné.

5.2 Aktivní balancování článků

Aktivní balancování je založeno na vnějších obvodech, které přebytky energie vyrovnají. Existuje mnoho zapojení vnějších obvodů, v následující části popíší dvě.

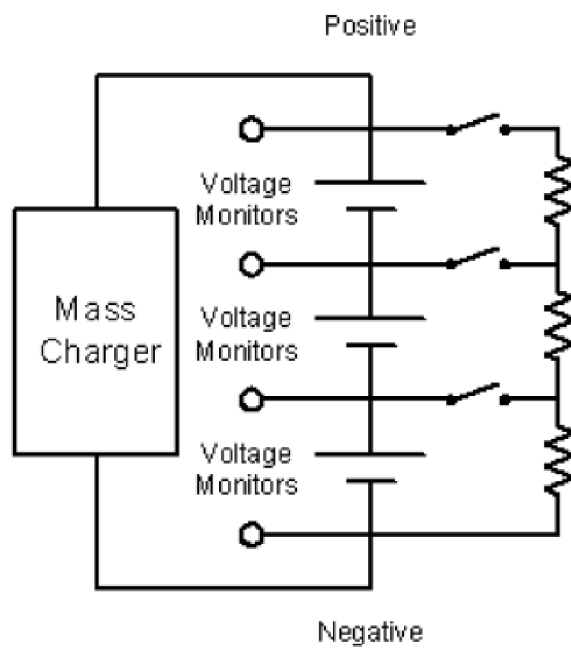
5.2.1 Rezistorové balancování

Asi nejjednodušší aktivní balancování je metoda balancování pomocí rezistorů. Principiální schéma je na obr.:5.1. Kromě jednoduchosti se toto zapojení vyznačuje vysokou spolehlivostí.[17]

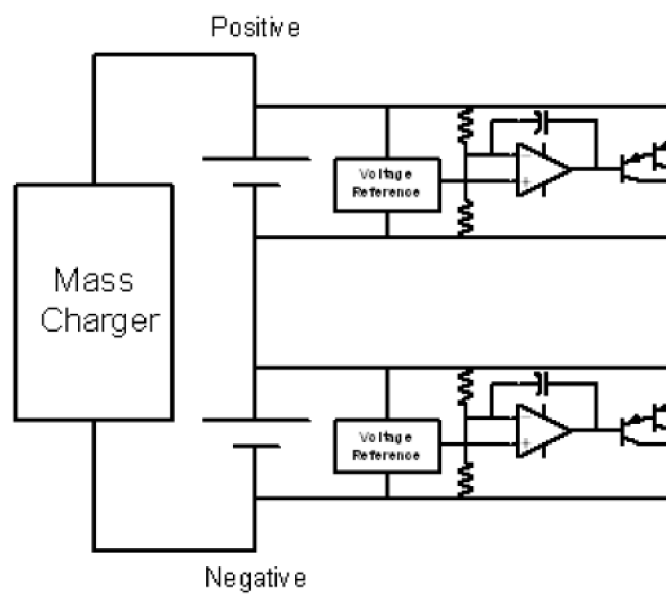
Toto zapojení může pracovat ve dvou režimech. Kontinuální balancování při nabíjení, nebo režim detekce, kdy další logika snímá napětí a spustí se balancování, jen v případě potřeby.

5.2.2 Tranzistorové balancování

Tato metoda je obdobná k balancování pomocí rezistoru, avšak zde se místo rezistoru využívá tranzistorového zapojení. Principiální schéma je na obr.:5.2.



Obr. 5.1: Základní zapojení pro balancování rezistorem [17]



Obr. 5.2: Základní zapojení pro balancování tranzistorů [17]

6 POPIS OBVODŮ PRO SPRÁVU LITHIOVÝCH AKUMULÁTORŮ

Na trhu existuje velké množství obvodů zabývajících se správou lithiových článků. Zakoupený lithiový akumulátor většinou obsahuje základní elektroniku, která ho chrání před poškozením a zničením.

Pro tuto práci jsou důležité systémy označované BMS. Zkratka pochází z angličtiny a v překladu znamená systém umožňující správu elektrochemických článků. Pod tento pojem se zahrnuje veškerá elektronika, která napomáhá nebo přímo řídí správu elektrochemických článků. V širším slova smyslu zahrnuje také monitorování stavu, komunikace s okolím či správu více článků. Tyto vlastnosti ukazují jak je BMS důležitý.

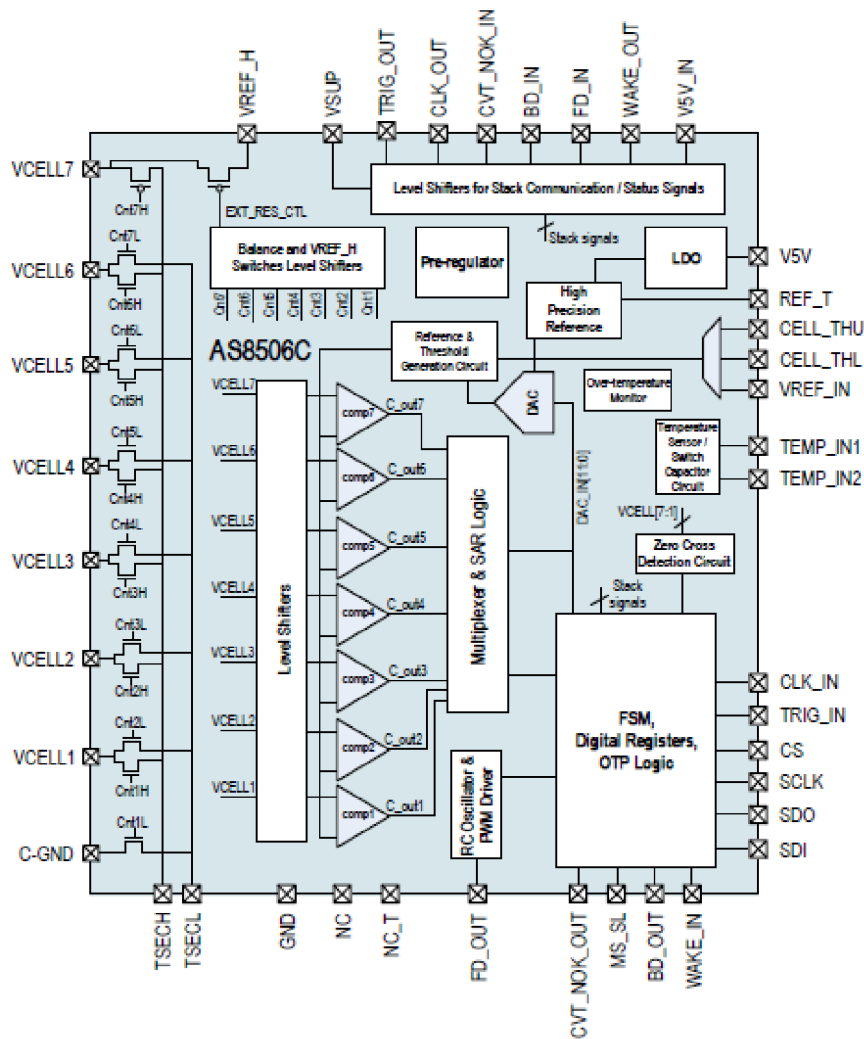
Při získávání informací a vyhledávání obvodů pro správu lithiových akumulátorů bylo cílem vybrat a zaměřit se na obvody nejvhodnější pro aplikaci výše zmíněného projektu robota KAMBOT a naplňující nastíněný význam BMS. Z velkého množství řídicích obvodů byl výběr zúžen na čtyři IO od výrobců AMS, Maxim, Linear Technology a Texas Industries plně vyhovující těmto požadavkům.

6.1 AS8506C

Produkt firmy AMS, umožňuje měřit, monitorovat a balancovat lithiové akumulátory. Je schopen spravovat až 7 článků. Může se skládat do kaskády s dalšími a rozšířit počet spravovaných článků. Nabízí vestavěné aktivní balancování. Také poskytuje napěťové ochrany. Blokové schéma je na obr.6.1.

Tab. 6.1: Některé parametry obvodu AS8506C [6]

Typický klidový proudový odběr [μA]	17
Balancující proud (integrováný balancér) [mA]	100
Teplotní pracovní rozsah [$^{\circ}\text{C}$]	-40 až +85
Počet článků na IO	3 až 7
Napěťový rozsah článků [V]	1,8 až 4,5



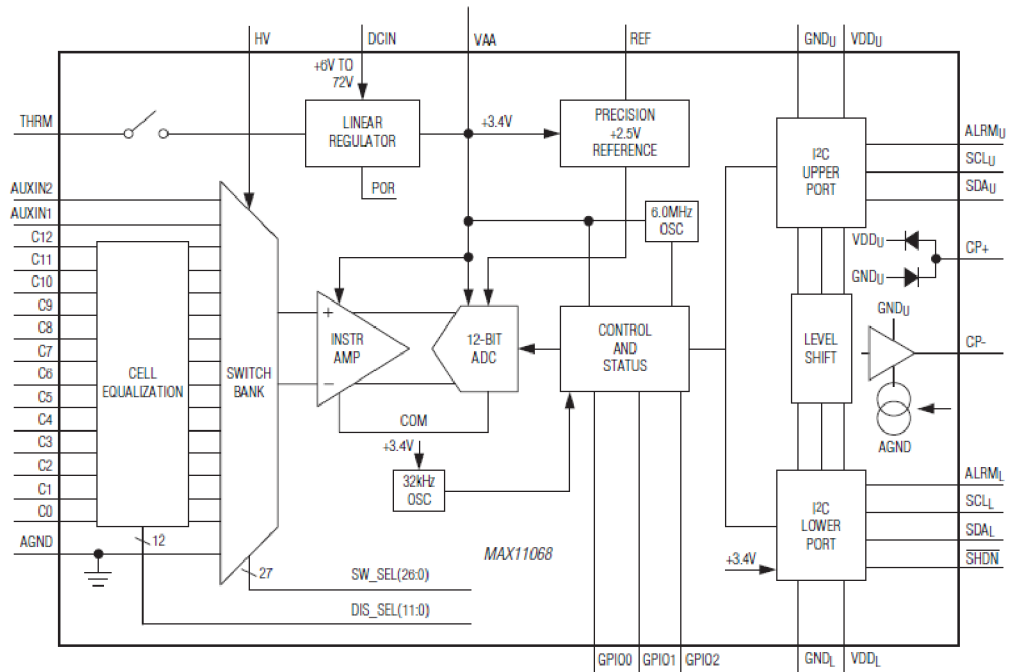
Obr. 6.1: Blokové schéma integrovaného obvodu AS8506C [6]

6.2 MAX11086

Obvod MAX11086, jehož výrobce je firma MAXIM, umožňuje správu až 12 článků. Vyznačuje se malou chybou měření při měření napětí $\pm 0,25\%$ měřené hodnoty a $\leq 0,5mV$ offset. Blokové schéma je na obr.6.2.

Tab. 6.2: Některé parametry obvodu MAX11086 [7]

Typický klidový proudový odběr [μA]	75
Balancující proud (integrováný balancér) [mA]	250
Teplotní pracovní rozsah [$^{\circ}\text{C}$]	-40 až +105
Počet článků na IO	4 až 12
Napěťový rozsah článků [V]	1,5 až 4,7



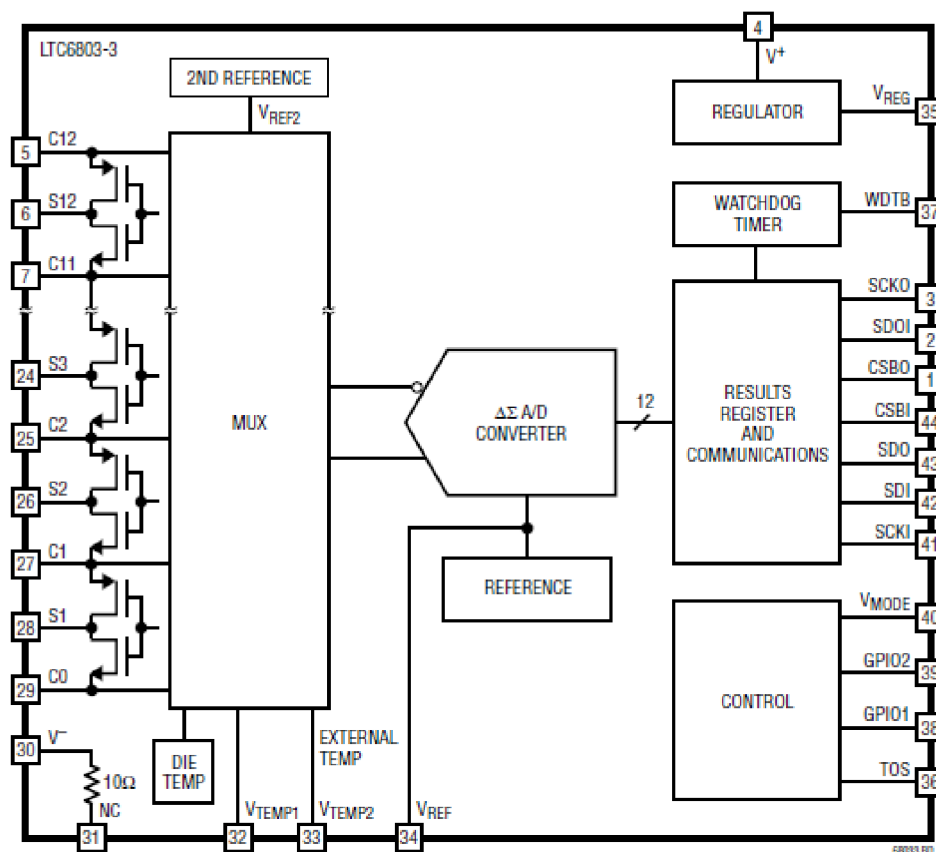
Obr. 6.2: Blokové schéma integrovaného obvodu MAX11086 [7]

6.3 LTC6803-3

Výrobce tohoto IO je Linear Technology. Také se vyznačuje malou chybou měření napětí $\pm 0,25\%$ měřené hodnoty a $\leq 0,5\text{mV}$ offset. Umožňuje spravovat až 12 článků. Jeho předností je i nízká spotřeba. Blokové schéma je na obr.6.3.

Tab. 6.3: Některé parametry obvodu LTC6803-3 [8]

Typický klidový proudový odběr [μA]	12
Balancující proud (integrováný balancér) [mA]	10
Teplotní pracovní rozsah [$^{\circ}\text{C}$]	-40 až +85
Počet článků na IO	4 až 12
Napěťový rozsah článků [V]	2,5 až 4,5



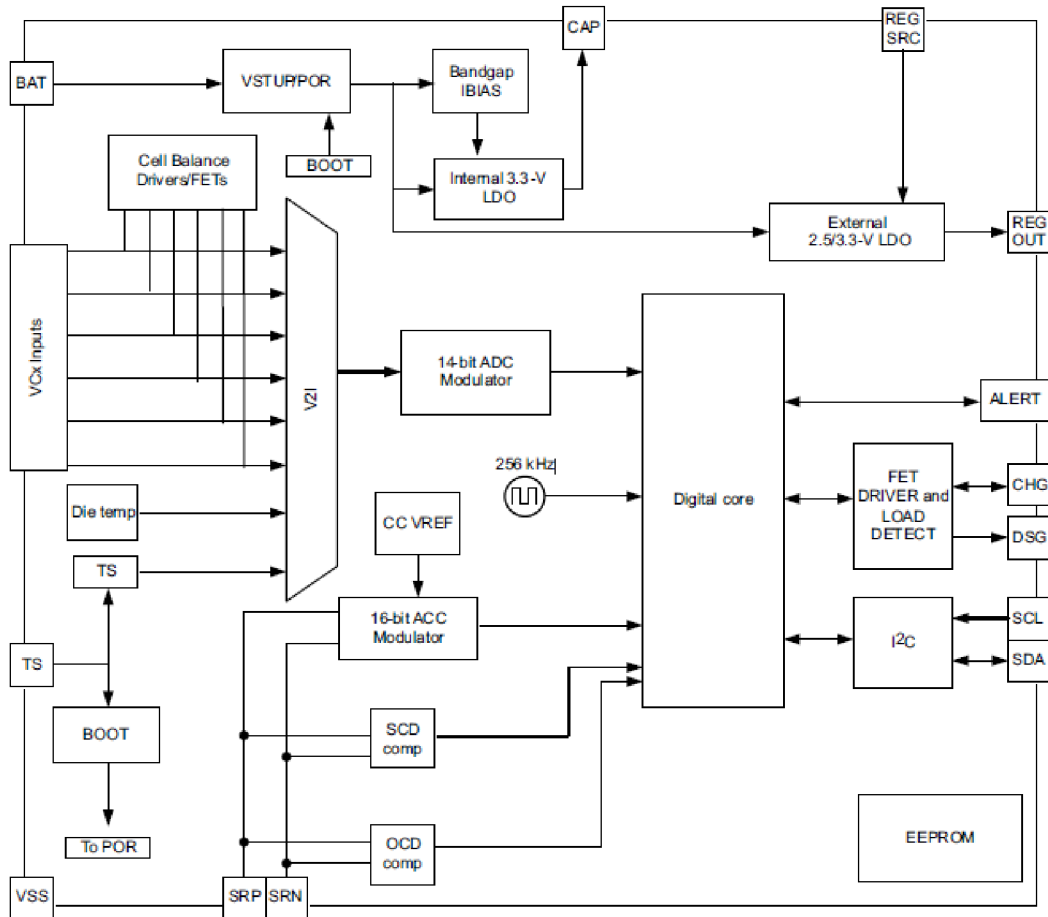
Obr. 6.3: Blokové schéma integrovaného obvodu LTC6803-3 [8]

6.4 BQ76920

Pro tuto práci byla vybrána součástka od Texas Industries BQ7692006PWR, která dokáže dobíjet až 5 článků. Současně dokáže měřit jednotlivá napětí na článcích a balancovat jednotlivé články. Výhodou je jednoduchost jeho zapojení, přitom obvod obsahuje veškeré požadované funkce i bezpečnostní ochrany. Blokové schéma integrovaného obvodu je na obr.:6.4.

Tab. 6.4: Některé parametry obvodu BQ76920 [5]

Typický klidový proudový odběr [μA]	130
Balancující proud (integrovaný balancér) [mA]	70
Teplotní pracovní rozsah [$^{\circ}\text{C}$]	-40 až +85
Počet článků na IO	3 až 5
Napěťový rozsah článků [V]	2 až 5



Obr. 6.4: Blokové schéma integrovaného obvodu BQ76920 [5]

Ochrany

Obvod BQ7620 má vestavěné ochrany, které lze pomocí I2C vypínat, zapínat i nastavovat. Tyto ochrany mají sloužit k ochraně obvodů a detekci vadného článku.

OV (Overvoltage)

Zkratka OV znamená ochranu proti přepětí na jednotlivých člancích baterie. Hodnota, při které obvod BQ76920 odpojí článek, je nastavitelná. Hodnotu lze nastavit v rozmezí od 3,15 V do 4,7 V. Také je možné nastavit čas, po kterém k odpojení dojde. Jednotlivé možnosti jsou 1, 2, 4, nebo 8 sekund.

UV (Undervoltage)

Ochrana proti nízkému napětí na článku, může signalizovat chybu článku např.: odpojení, konec života. Hodnotu lze nastavit v rozmezí od 1,58 V do 3.1 V. Lze také nastavit zpoždění, se kterým k odpojení dojde. Jednotlivé možnosti jsou 1, 4, 8, nebo 16 sekund.

OCD (Overcurrent in discharge)

Tato a následující ochrana se zaměřují na protékající proud. Lze nastavovat spouštěcí hodnotu i zpoždění odpojení v širokém rozsahu hodnot. Konkrétně spouštěcí hodnotu od 8 do 100 mV na R_sns , zpoždění od 8 do 1280 ms. Tato ochrana by měla IO chránit před zničením nadproudem.

SCD (Short circuit in discharge)

Jak již název napovídá, tato ochrana slouží k přerušení vybíjení při zkratu. Opět je možné nastavovat jak úroveň, při které se ochrana spustí, tak zpoždění, se kterým se spustí. Konkrétně spouštěcí hodnotu od 22 do 200 mV na R_sns , zpoždění od 70 do 400 μs .

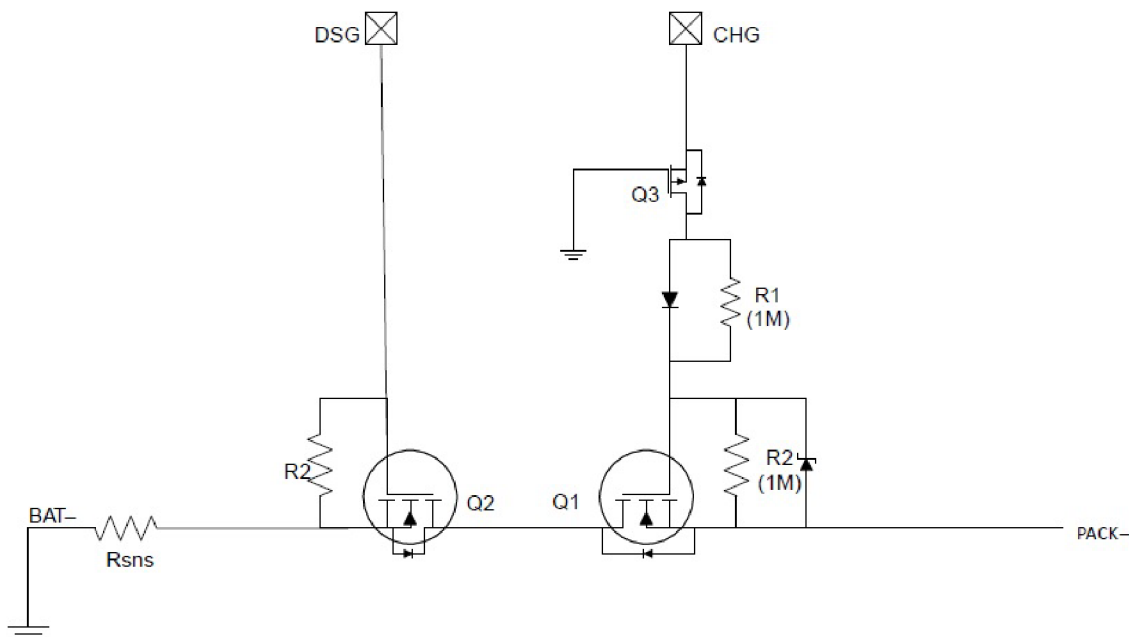
Nabíjení

K nabíjení využívá externích tranzistorů, zapojených podle schématu obr.6.5. Toto zapojení se skládá z jednoho tranzistoru s obohaceným P kanálem a dvěma tranzistory s obohaceným N kanálem.

Tranzistory Q_1 a Q_2 slouží k řízení proudu. Každý má rezistor R_2 , který ho udržuje vypnutý, dokud se neobjeví spouštěcí signál. Tranzistor Q_3 složí jako ochrana pinu CHG před nižším potenciálem než je potenciál zemní na obvodu BQ76920. Rezistor R_1 omezuje proud, který by mohl téci do pinu CHG.

A/D převodník

Pro převod změřených analogových hodnot na digitální hodnoty obsahuje BQ76920 14-bitový A/D převodník. Pro měření proudu však využívá 16-bitový integrující



Obr. 6.5: Zapojení externích tranzistorů [5]

Coulomb Counter. Obsahuje tedy 2 A/D převodníky. U obou lze nastavovat zesílení a posuv nuly.

Komunikace po I2C

Obvod BQ76920 dokáže komunikovat po sběrnici I2C. Tato sběrnice také slouží k jeho ovládní. Obvod, který jsem měl k dispozici, neměl CRC.

I2C

Sběrnice I2C je jedna ze základních typů sběrnic. U firmy Atmel tuto sběrnici nazývají TWI, protože nemají implementované všechny standardy této sběrnice.

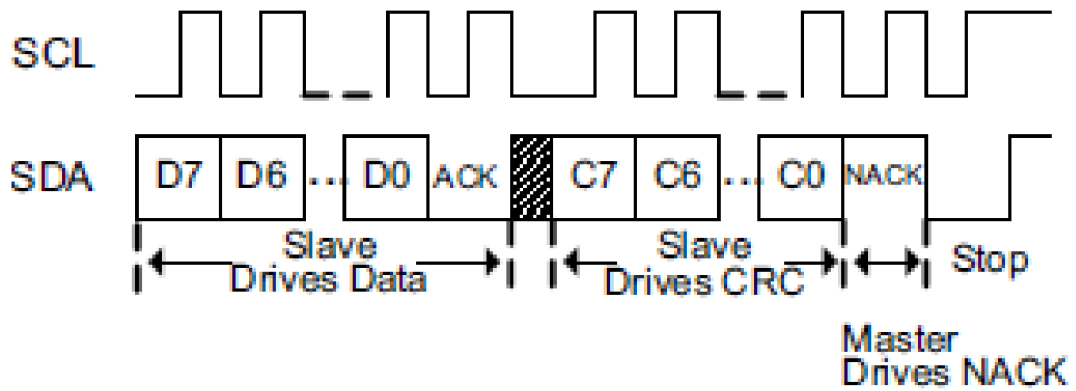
Sběrnice je založena na komunikaci mezi řídicím komunikátorem (master) a podřízenými komunikanty (slave). Master může být na sběrnici více. Master určuje rychlost komunikace tím, že vysílá hodinový signál na drátu SCL. Podřízených může být také více na jedné sběrnici.

Komunikuje se pomocí 2 drátů - SCL a SDA. SCL slouží jako hodiny komunikace. SDA je datový spoj na kterém se komunikuje.

Protože na sběrnici může být více podřízených, obsahuje I2C i linkovací vrstvu, což znamená, že master posílá i adresu, komu je zpráva určena.

CRC

CRC je jedna z forem kontroly přijímaných dat. Je to kontrolní součet. Funguje tak, že pokud master detekuje špatný CRC, vyšle na sběrnici signál NACK, obr.6.6. Tímto signálem master ukončí komunikaci na sběrnici a převede slave do výchozího stavu.



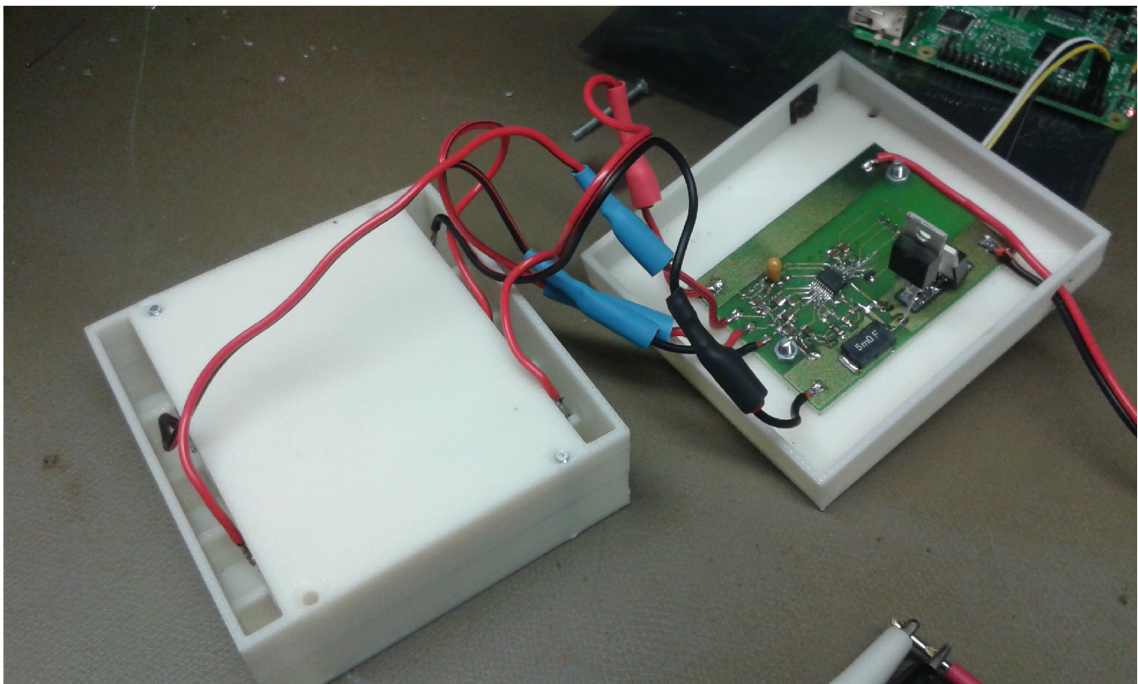
Obr. 6.6: Vyslání signálu NACK mastrem [5]

7 PRAKTICKÁ ČÁST

7.1 Návrh krabičky

Pro účely snadné práce s akumulátory i DPS a plánované připojení k robotu KAM-BOT bylo třeba navrhnout krabičku, sestávající se ze tří částí. Dvě části tvoří oddělený prostor s akumulátory a k třetí části je odděleně a přehledně připevněna DPS s obvody pro správu akumulátorů. Krabička má společné průchozí otvory pro šrouby, sloužící k sešroubování jednotlivých částí. Pro rychlé a bezpečné připojování a odpojování akumulátorů, urychlující také po čas vývoje, byly použity konektory typu fast-on jako mechanicky spojitelné spoje.

Tato krabička byla vytvořena programem Catalyst a poté vtištěna na 3D tiskárně. Výhodou je opakovatelnost a snadná možnost upravit tvar nebo rozměry dle budoucích požadavků. Výsledný soubor v datovém formátu stl, je umístěn na příloženém CD.

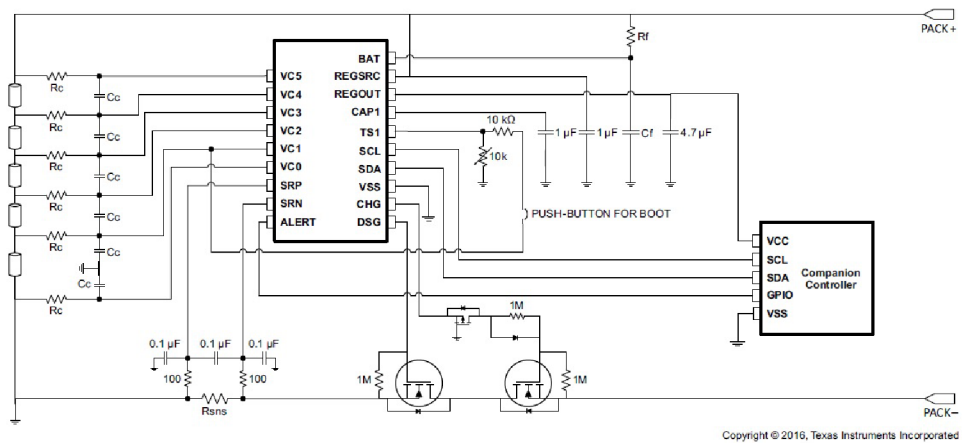


Obr. 7.1: Sešroubovaná krabička pro zkoušení s otevřenou vrchní částí

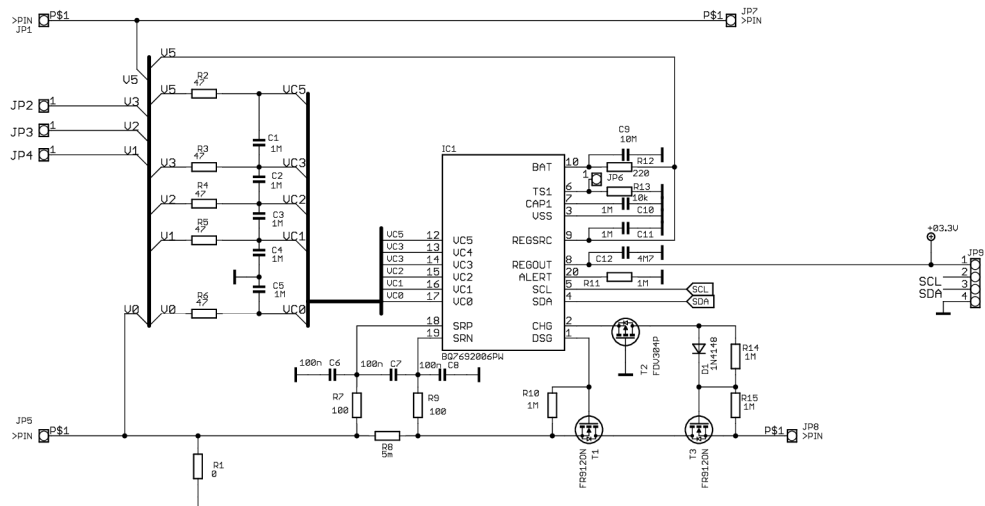
7.2 Návrh obvodů

7.2.1 Schéma zapojení

K vytvoření schéma zapojení bylo použito doporučené zapojení podle dokumentace výrobce. Schéma je na obr. 7.2. Výsledné schéma je na obr.:7.3. Změny oproti schématu z dokumentace jsou přidání nulového rezistoru R_3 na propojení výkonové země a signálové země. Podle firemní dokumentace byly propojeny piny VC3 a VC4 IO a tím byl určen aktuální požadovaný počet 4 články v sérii, tvořící baterii o jmenovitém napětí 14,4 V.



Obr. 7.2: Schéma zapojení [5]



Obr. 7.3: Schéma - konečná verze

7.2.2 Volba součástek

Hodnoty rezistoru R_f a kapacitorů C_f , C_c byly zvoleny typické podle firemní dokumentace. Konkrétně R_f 220Ω , C_f $10\mu\text{F}$ a C_c $1\mu\text{F}$.

Rezistor R_{sns} byl zvolen podle rozsahu měření. Rozsah měření je $\pm 200\text{mV}$. Maximální proud, který je možno z baterie odebírat je $7,2\text{A}$. Napěťový rozsah je 400mV , proudový rozsah byl zvolen na $\pm 40\text{A}$. Hodnota výsledného rezistoru vychází $5\text{m}\Omega$.

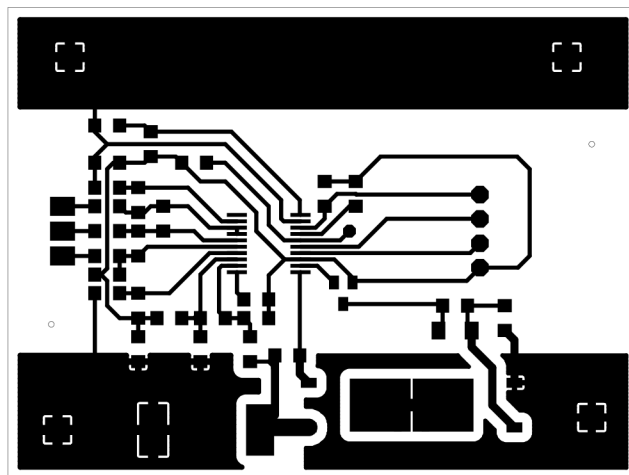
Tranzistor T_2 má P-kanál, musí vydržet záporné napětí. Byl vybrán tranzistor FDV304P. Tranzistory T_1 a T_3 byly zvoleny s ohledem na pracovní podmínky pro maximální napájecí napětí U_{GS} 20VDC a maximální proud $I_t = 7,2\text{A}$. Plně těmto požadavkům vyhovují tranzistory FR024N.

Rezistor R_c se používá při balancování, vzhledem k maximální účinnosti balancování byla cílem nejmenší doporučená hodnota. Z řady E12 byla vybrána nejbližší doporučená hodnota 47Ω .

7.2.3 DPS

Na desku plošného spoje byly kladeny větší nároky vzhledem k vyšším procházejícím proudům, byl proto zvolen kvalitní materiál FR4 o standardní tloušťce $1,5\text{mm}$ a tloušťce měděné vrstvy $35\mu\text{m}$. Návrh DPS byl proveden v programu Eagle a byl označen jako control1.brd. Soubor byl vytištěn tiskárnou Mimaki na desku plošného spoje, tato deska byla vyleptána, potištěna nepájivou maskou. Po vyvrtání a pocínování byla osazena součástkami dle osazovacího schématu.

Tato první verze návrhu DPS je na obr.7.4.

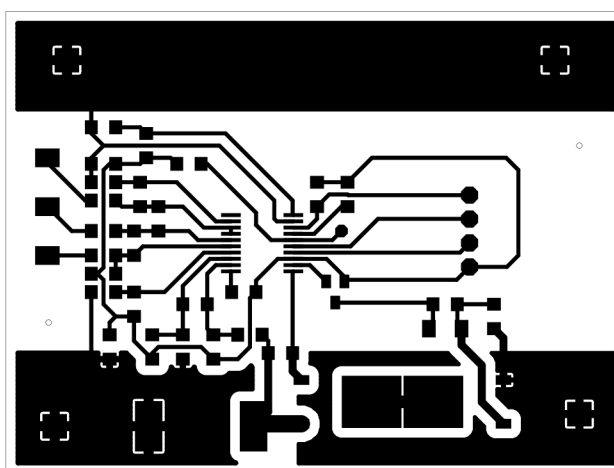


Obr. 7.4: DPS - první verze

Po zapojení a oživení desky a připojením akumulátorů byly zjištěny a prověřeny tyto vlastnosti napájecího bloku:

- Bylo prověřeno správné nabíjení, balancování, komunikace po sběrnici I2C.
- Byly přezkoušeny funkce napěťové i proudové ochrany s pozitivním výsledkem.
- Bylo konstatováno, že schéma není třeba měnit.
- Byla zjištěna nepřesnost v měření proudu - bylo nalezeno, že příčinou byly špatně navržené spoje signálové a proudové země, které nebyly důsledně odděleny.
- Kontakty pro články baterie byly moc blízko sebe.

Proto bylo rozhodnuto vytvořit druhý, opravený a upravený návrh desky plošného spoje. Druhý návrh je na obr.:7.5.



Obr. 7.5: DPS - druhá verze

Po zapojení a oživení opravené desky a připojením akumulátorů byly zjištěny a prověřeny tyto vlastnosti napájecího bloku:

- Bylo prověřeno správné nabíjení, balancování, komunikace po sběrnici I2C.
- Byly přezkoušeny funkce napěťové i proudové ochrany s pozitivním výsledkem.
- Byla zjištěna nepřesnost v měření proudu, která se zmenšila. Chyba je pravděpodobně způsobena špatným rozvodem země.

7.3 Přenos dat z obvodu BQ76920

Pro komunikaci s obvodem pro správu akumulátorů byla využita platforma RaspberryPi 2, se kterou již byly získány cenné zkušenosti v předmětu Praktická robotika a počítačové vidění. Platforma RaspberryPi2 byla přednostně využita, neboť má tato plat-

forma kromě své jednoduchosti spoustu výhodných funkcí, včetně stabilní funkce komunikace po sběrnici I2C. Pro přenos požadovaných dat z obvodu BQ76920 napájecího bloku byl vytvořen a odladěn řídicí a komunikační program *conkom1*. Program byl napsán v programovacím jazyce C tak, aby byl plně kompatibilní s knihovnou, kterou napsal Ing. František Burian, Ph.D.. Program je koncipován tak, aby se po inicializaci přepnul do měřicího cyklu, který spolehlivě odečítá požadovaná data po sběrnici I2C v součinnosti s obvodem BQ76920.

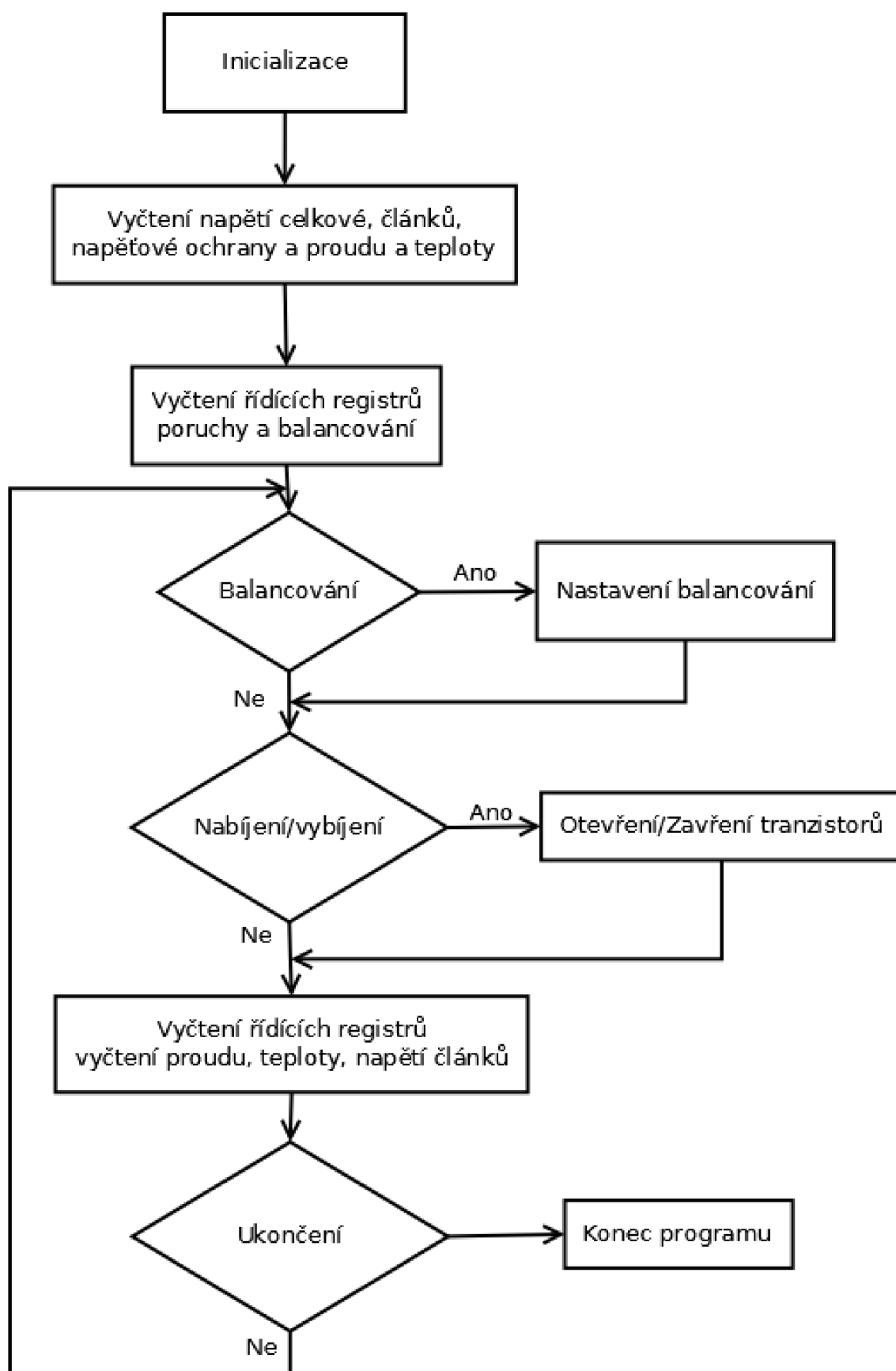
7.3.1 Popis programu *conkom1*

Samotný program slouží k zasílání řídicích signálů a přenosu dat z integrovaného obvodu BQ76920. Je plně kompatibilní s knihovnou, kterou napsal Ing. František Burian, Ph.D. pro tento IO. Diagram programu je na obr. 7.6. Celý program je relativně rozsáhlý, v práci uvádím pouze klíčovou funkci *balance*. Celý program je uložen na příloženém CD.

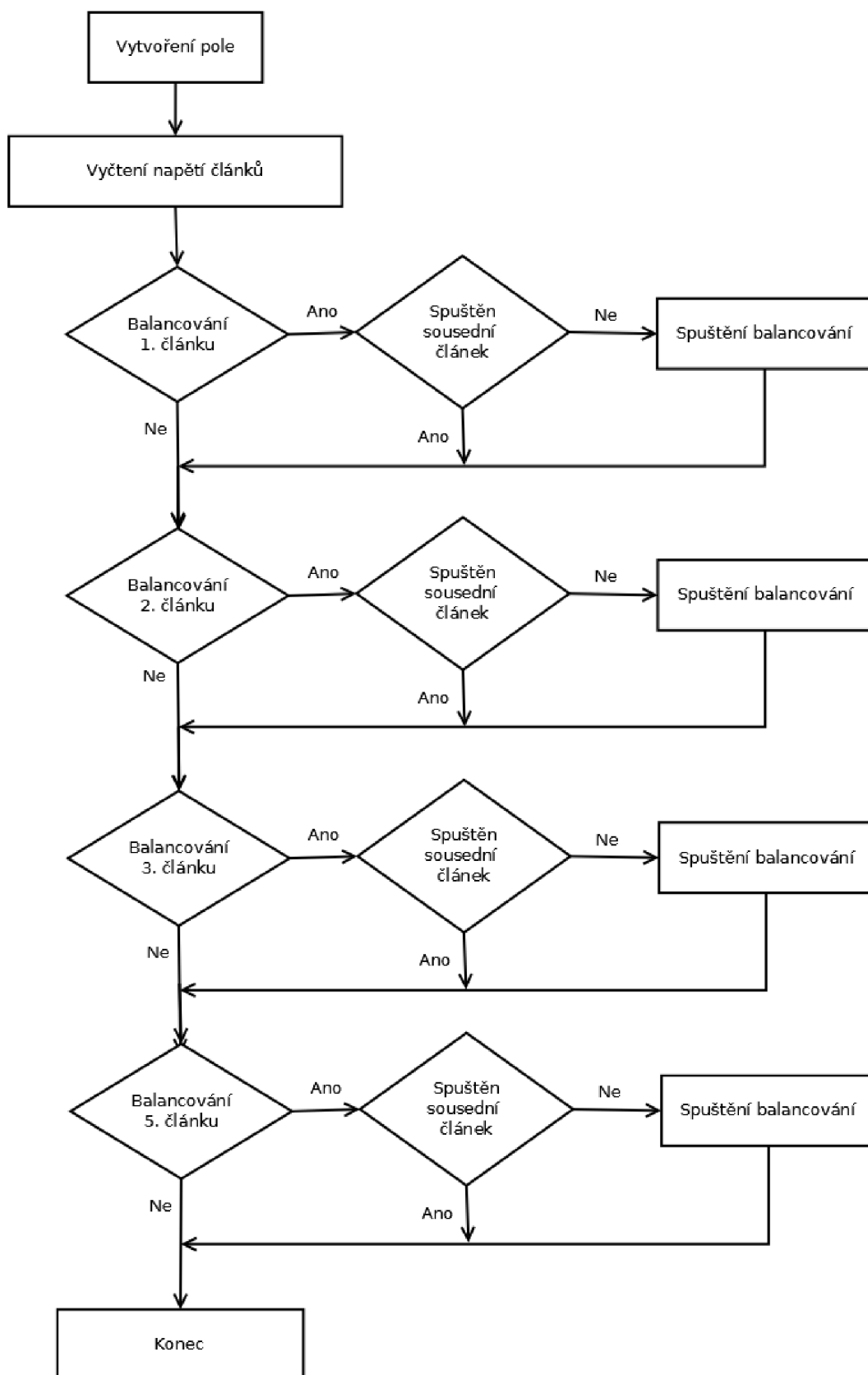
Program se skládá z inicializace a nekonečné smyčky, ve které vyčítá data a vypisuje je. Na začátku nekonečné smyčky zjišťuje, zda je zapnuto balancování a případně spouští funkci *balance*. Na konci testuje, zda se nemá ukončit.

Funkce *balance*

Funkce *balance* řídí spouštění balancování jednotlivých článků. Na začátku načte napětí jednotlivých článků, poté je porovná a pokud má jeden nižší napětí než ostatní o více než 0,1 V spustí balancování pro daný článek, neboli začne do něho dodávat energii. Pokud by se mělo spustit současně balancování dvou sousedících článků, balancování druhého se nespustí. Vývojový diagram je na obr.7.7.



Obr. 7.6: Schématické znázornění průběhu programu



Obr. 7.7: Vývojový diagram funkce *balance*

7.4 Měření charakteristik akumulátorů

Byla proměřena vybíjecí charakteristika simulující kontinuální odběr 1C. Tato hodnota je mezi maximální a standardní hodnotou odběru. Pro zvolené akumulátory v této práci tato hodnota odpovídá 2400 mA. Pro simulování odběru byl použit přístroj ELP4750, který umožňuje nastavení a udržování konstantního proudového odběru až 50 A. Vybíjecí charakteristika je na obr.:D.3. Další měření bylo provedeno se standardním odběrem 0,5C - 1200 mA. Vybíjecí charakteristika je na obr.:D.4.

Pro nabíjení byl využit laboratorní zdroj DF 1730SBC 3A. Nabíjecí charakteristika je na obr.:D.5. Více informací je uvedeno v příloženém protokolu D.

7.5 Ověření funkce balancování

Bylo provedeno měření proudu, který IO používá k balancování akumulátorů. Pro měření proudu byl použit rezistor R_5 zapojený na DPS. Více informací je uvedeno v příloženém protokolu E.

8 ZÁVĚR

Cílem této bakalářské práce bylo navrhnout a vytvořit desku plošného spoje pro obvod, který měří, balancuje, umožňuje dobíjení, vybíjení a chrání Li-iontové akumulátory. Byly vytvořeny dvě verze. Při praktické části práce bylo vyhodnoceno, že obě verze vykazují chybu proudu, přičemž u druhého návrhu se chyba zmenšila. Obě dvě verze DPS jsou plně funkční a schopné tento obvod řídit, měřit a balancovat.

V práci byly popsány základní pojmy týkající se článků akumulujících energii, zvláště lithiových akumulátorů. Do práce byly ilustrovány nabíjecí a vybíjecí charakteristiky různých typů sekundárních článků. Tyto charakteristiky jsou základními informacemi, které jsou důležité při výběru typu akumulátoru.

Bylo provedeno stručné seznámení se čtyřmi obvody, které dokáží spravovat lithiové akumulátory. Toto seznámení lze použít jako výchozí bod pro hledání vhodných řídicích IO pro řízení, nabíjení, vybíjení a ochranu akumulátorů.

V praktické části byla zhotovena navržená deska, která byla funkčně vyzkoušena. Byla změřena jednotlivá článková napětí. Bylo proměřeno balancování článků s pozitivním výsledkem. Také byla ověřena funkčnost odpojení při přesažení nastavených hodnot. Pomocí přiloženého programu *conkom1* bylo ovládáno nabíjení, či vybíjení. Byly provedeny dva nabíjecí cykly, které byly vyhodnoceny do grafů.

Přidání ovládacího mikroprocesoru s programem by se v budoucnu mohl řídicí program přesunout z RaspberryPi na periférii, čímž by rozšířil výpočetní možnosti RaspberryPi.

LITERATURA

- [1] MAREK, J., STEHLÍK, L.: *Hermetické akumulátory v praxi*. Praha: IN-EL, 2004. 141 s. : il. ISBN 80-86230-34-1.
- [2] ARENDÁŠ, M., RUČKA, M.: *Nabíječky a nabíjení*. 3., upr. vyd. Praha: BEN - technická literatura, 1999, 111 s. : il. ; 21 cm. ISBN 80-86056-61-9.
- [3] MAREK, J., STEHLÍK, L.: *Články, baterie a akumulátory* [online]. [cit. 2017-05-17]. Dostupný z URL:
<<http://www.battex.info/>>
- [4] CETL, T.: *Aplikace elektrochemických zdrojů*. V Praze: Vydavatelství ČVUT, 2004. ISBN 80-01-02859-3.
- [5] *3 to 5-Series Cell Li-Ion and Li-Phosphate Battery Monitor. TI* [online]. [cit. 2017-5-10]. Dostupné z URL:
<<http://www.ti.com/lit/ds/symlink/bq76920.pdf>>
- [6] *Battery Cell Monitor and Balancer IC. AMS* [online]. [cit. 2017-7-18]. Dostupné z URL:
<<http://ams.com/eng/Products/Battery-Management/Cell-Supervision-Circuits/AS8506C>>
- [7] *12-Channel, High-Voltage Sensor, Smart Data-Acquisition Interface. MAXIM* [online]. [cit. 2017-7-18]. Dostupné z URL:
<<https://media.digikey.com/pdf/DataSheets/MaximPDFs/MAX11068.pdf>>
- [8] *Multicell Battery Stack Monitor. Linear Technology* [online]. [cit. 2017-7-18]. Dostupné z URL:
<<http://cds.linear.com/docs/en/datasheet/680313fa.pdf>>
- [9] DOLEŽEL, M.: *Lithium-železo-fosfátové akumulátory - budoucnost domácí výroby a spotřeby elektriny* [online]. [cit. 2017-05-17]. Dostupný z URL:
<<http://www.nazeleno.cz/lithium-zelezo-fosfatove-akumulatory-budoucnost-domaci-vyroby-a-spotreby-elektriny.aspx>>
- [10] *Lithium Ion Rechargeable Battery Technical Information* [online]. [cit. 2017-05-17]. Dostupný z URL:
<<https://www.powerstream.com/p/us18650vtc5-vtc5.pdf>>

- [11] *Primary lithium battery LS17330 Technical Information* [online]. [cit. 2017-07-11]. Dostupný z URL: <<http://docs-europe.electrocomponents.com/webdocs/10f5/0900766b810f5dcb.pdf>>
- [12] *Cell Type UR16650ZTA(2380mAh) Specifications* [online]. [cit. 2017-05-17]. Dostupný z URL: <<http://www.tme.eu/en/Document/b79073600210a91e77eb50759667b497/UR16650ZTA.pdf>>
- [13] *Cell Type UR18500F Specifications* [online]. [cit. 2017-05-17]. Dostupný z URL: <<http://www.tme.eu/cz/Document/36564ff7f4d06eb1695d8e354544b738/ACCU-18500-1.7S.pdf>>
- [14] *Lithium Ion Polymer Rechargeable Battery Technical Information* [online]. [cit. 2017-05-17]. Dostupný z URL: <<http://www.tme.eu/cz/Document/4cfa6e27fa497c34f6eef49c3bd28c6d/US299098.pdf>>
- [15] *Lithium-ion Battery Series Product Specification* [online]. [cit. 2017-05-17]. Dostupný z URL: <<http://www.avacom.cz/Datasheety/Heter/HTPFR18650.pdf>>
- [16] *Technical Specification* [online]. [cit. 2017-05-17]. Dostupný z URL: <https://files.i4wifi.cz/inc/_doc/attach/StoItem/5144/Datasheet_LFP26650-3AH-1.pdf>
- [17] CAO, J., Schofield, N., EMANDI, A.: *Battery balancing methods: A comprehensive review* Harbin, China: IEEE, 2008. ISBN 978-1-4244-1848-0.
- [18] ARORA, P., ZHANG, Z.: *Battery Separators* [online]. [cit. 2017-05-17]. Dostupný z URL: <<http://ronney.usc.edu/FuelCellPapers/cr020738u.pdf>>

SEZNAM SYMBOLŮ, VELIČIN A ZKRATEK

NiCd	Niklokadmiový akumulátor
SO_2CL_2	chlorid sulfurylu
SO_2	oxid siřičitý
$Li_2O.CO_2O_3$	oxid kobaltitolithný
CCCV	Constant Current followed by Constant Voltage
I_t	Zkušební referenční proud - popis 1.4.1
V	Volt - fyzikální jednotka napětí
A	Ampér - fyzikální jednotka proudu
Ω	Ohm - fyzikální jednotka odporu
$^{\circ}C$	Fyzikální jednotka teploty - stupně Celsia
mV	milivolt - odvozená jednotka tisícina voltu
mA	miliampér - odvozená jednotka tisícina ampéru
μA	mikroampér - odvozená jednotka miliontina ampéru
Ah	ampérhodina - jednotka kapacity
mAh	miliampérhodina
m Ω	miliohm - odvozená jednotka tisícina ohmu
μF	mikrofarad - odvozená jednotka miliontina faradu
ms	milisekunda - odvozená jednotka tisícina sekundy
μs	mikrosekunda - odvozená jednotka miliontina sekundy
C	Kapacita
OV	Overvoltage
UV	Undervoltage
OCD	Overcurrent in discharge
SCD	Short circuit in discharge
IO	Integrovaný obvod
DPS	Deska plošného spoje
CRC	Kontrolní součet - popis 6.4
CHG	Pin pomocí kterého se nabíjí baterie
DSG	Pin pomocí kterého se spouští proud do zátěže
I2C	Komunikační sběrnice
TWI	Two Wire Interface - dvoudrátové rozhraní
SCL	Komunikační spoj I2C - hodiny
SDA	Komunikační spoj I2C - data
Li-ion	Lithium-ion
LiPol	Lithium-ion polymer
$LiFePo_4$	Lithium-ion Iron Phosphate
BMS	Battery management system - Systém správy článků energie

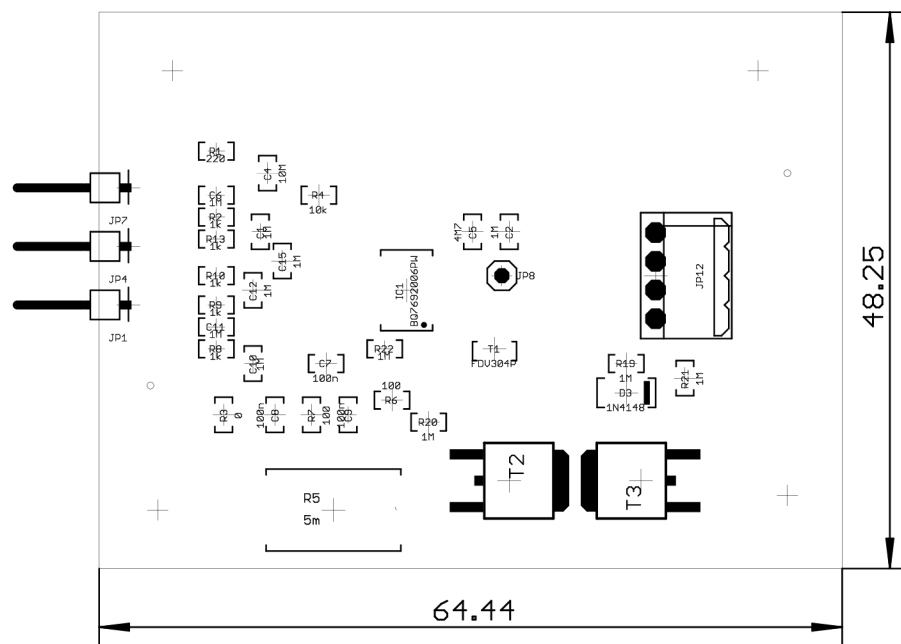
SEZNAM PŘÍLOH

A	Obsah CD	52
B	Výrobní data	53
C	Program: Funkce <i>balance</i>	55
D	Protokol č.1: Měření charakteristik akumulátorů	57
E	Protokol č.2: Balancování	65

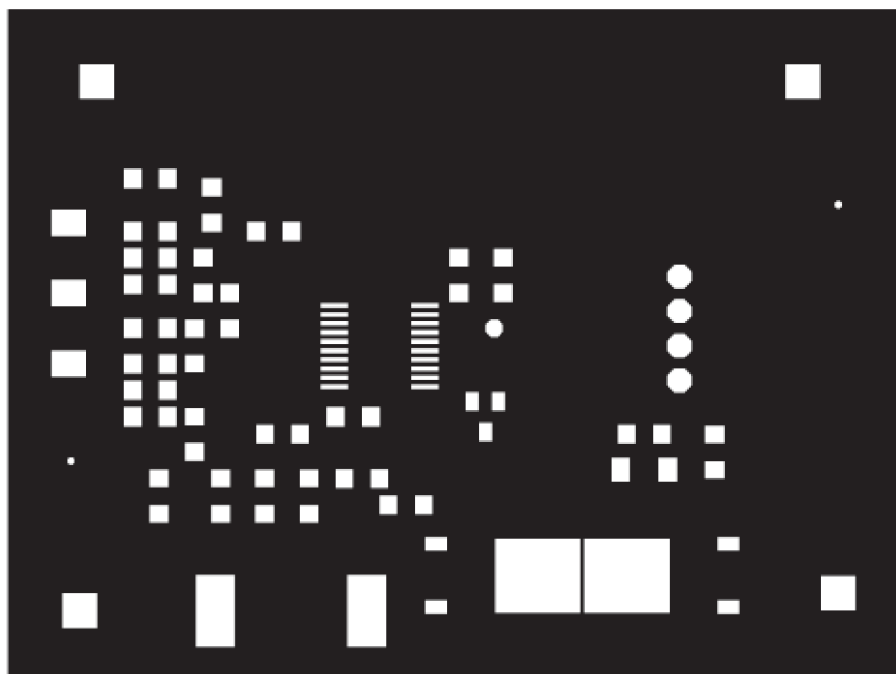
A OBSAH CD

/	kořenový adresář přiloženého CD
├── Krabicka.....	soubory k vytvoření krabičky
│ ├── bottom_3.stl	
│ ├── middle_3.stl	
│ └── top_3.stl	
├── Program.....	zdrojové soubory
│ ├── ad799x.h	
│ ├── conkom1.....	zkompilovaný program
│ ├── bq769x0.h	
│ ├── i2c.h	
│ ├── main.c	
│ └── Makefile	
├── Eagle.....	soubory k vytvoření desky v programu eagle
│ ├── control1.sch	
│ └── control1.brd	
└── Kratochvíla_Lukáš2017.pdf	elektronická verze práce

B VÝROBNÍ DATA



Obr. B.1: Osazovací plán - konečná verze



Obr. B.2: Stopmask - konečná verze

Qty	Value	Device	Package	Parts	Description
4		PINHD-1X1_254X254PAD	1X01_254_254_PAD	JP2, JP3, JP5, JP6	Konektor
3		PINHD-1X1_254_EDGE	1X01_254_EDGE	JP1, JP4, JP7	Konektor
1		PINHD-1X1_254_FP	1X01_254_FP	JP8	Konektor
1		PINHD-1X4_250_MX5268	1X04_250_MX5268	JP12	Konektor 4 PIN
1	0	R_R0805	805	R3	Rezistor
2	100	R_R0805	805	R6, R7	Rezistor
3	100n	C0805	805	C7, C8, C9	Kondenzator
1	10M	C0805	805	C4	Kondenzator
1	10k	R_R0805	805	R4	Rezistor
7	1M	C0805	805	C1, C2, C6, C10, C11, C12, C15	Kondenzator
4	1M	R_R0805	805	R19, R20, R21, R22	Rezistor
1	1N4148	D_MLL34	D_MLL34	D3	Dioda
5	1k	R_R0805	805	R2, R8, R9, R10, R13	Rezistor
1	220	R_R0805	805	R1	Rezistor
1	4M7	C0805	805	C5	Kondenzator
1	5m	R_2W_SL2	R_SL2	R5	Rezistor
1	BQ7692006PW	BQ76920PW	R-PDSO-G20	IC1	IO - Kontroler Baterie
1	FDV304P	_EMOS_P_SOT23_GDS	SOT23	T1	Tranzistor MOSFET - ENHANCED s P kanalem
2	FR9120N	_EMOS_N_TO252_GDS	TO252	T2, T3	Tranzistor MOSFET - ENHANCED s N kanalem

Tab. B.1: Seznam součástek

C PROGRAM: FUNKCE *BALANCE*

Výpis C.1: Implementace funkce balance v jazyce C.

```
void balance() 1
{ 2
    float pole[5] = {0,0,0,0,0}; 3
    for (int i=0; i<5; i++) 4
        pole[i] = bq769x0_read_cell(&dev, i); 5
    if (pole[1]-pole[0] > 0.01f || pole[2]-pole[0] > 0.01f || pole[4]-po 6
        if(on[0] == 0 && on[1] == 0){ 7
            on[0] =!on[0]; 8
            bq769x0_setcellbalancer(&dev, 1u, on[0]); 9
        } 10
    } 11
    else{ 12
        if (on[0] == 1){ 13
            on[0] =!on[0]; 14
            bq769x0_setcellbalancer(&dev, 1u, on[0]); 15
        } 16
    } 17
    if (pole[0]-pole[1] > 0.01f || pole[2]-pole[1] > 0.01f || pole[4]-po 18
        if(on[0] == 0 && on[1] == 0 && on[2] == 0 ){ 19
            on[1] =!on[1]; 20
            bq769x0_setcellbalancer(&dev, 2u, on[1]); 21
        } 22
    } 23
    else{ 24
        if (on[1] == 1){ 25
            on[1] =!on[1]; 26
            bq769x0_setcellbalancer(&dev, 2u, on[1]); 27
        } 28
    } 29
    if (pole[0]-pole[2] > 0.01f || pole[0]-pole[2] > 0.01f || pole[4]-po 30
        if(on[1] == 0 && on[2] == 0 && on[3] == 0){ 31
            on[2] =!on[2]; 32
            bq769x0_setcellbalancer(&dev, 3u, on[2]); 33
        } 34
    } 35
    else{ 36
        if (on[2] == 1){ 37
            on[2] =!on[2]; 38
```

```

        bq769x0_setcellbalancer(&dev, 3u, on[2]);           39
    }                                                       40
}                                                           41
if (pole[0]-pole[4] > 0.01f || pole[1]-pole[4] > 0.01f || pole[2]-po 42
    if(on[2] == 0 && on[3] == 0){                          43
        on[3] =!on[3];                                    44
        bq769x0_setcellbalancer(&dev, 5u, on[3]);        45
    }                                                       46
}                                                           47
else{                                                       48
    if (on[3] == 1){                                      49
        on[3] =!on[3];                                    50
        bq769x0_setcellbalancer(&dev, 5u, on[3]);        51
    }                                                       52
}                                                           53
print_cellbalstat(&dev);                                  54
}                                                           55

```


D PROTOKOL Č.1: MĚŘENÍ CHARAKTERIS- TIK AKUMULÁTORŮ

Teplota: 25,6°C

Tlak: 995,3 hPa

Vlhkost: 36%

Vypracoval: Lukáš Kratochvíla

Datum měření: 28. 5. 2017

Zadání

Proměřte nabíjecí a vybíjecí charakteristiky sériově zapojených 4 článků li-ion akumulátorů G18650A. Určete dobu nabíjení akumulátorů metodou CCCV. Výsledky vynesete do grafů.

Teorie

Nabíjecí charakteristika

Nabíjecí charakteristiky vyjadřují závislosti nabíjecího proudu a napětí v závislosti na čase. Někdy se do nabíjecí charakteristiky zaznamenává i nabíjecí proud a úroveň nabití akumulátoru.

Vybíjecí charakteristika

Vybíjecí charakteristiky vyjadřují závislost napětí akumulátoru, na energii, kterou vydá. Rozlišujeme dva druhy vybíjecích charakteristik. Jedna je vybíjení souvislým proudem, druhá pulzní zatěžování. Tyto charakteristiky jsou velice rozdílné, pokud zatěžíme akumulátor pulzně, tak se napětí článku z částí regeneruje, takže článek vydrží déle. Periodické zatěžování více přibližuje skutečnou situaci.

Metoda nabíjení CCCV

Tato metoda, jak už z názvu vyplývá, nabíjí konstantním proudem, jakmile akumulátor dosáhne určitého napětí, následuje nabíjení konstantním napětím. Výhodou této metody je že se článek nepřebíjí. Nevýhodou může být delší doba nabíjení.

Seznam přístrojů

Laboratorní zdroj DF 1730SBC 0-30V/0-3A

Nastavitelná zátěž ELP4750 4 kanály 0-50A

DPS s obvodem BQ76920

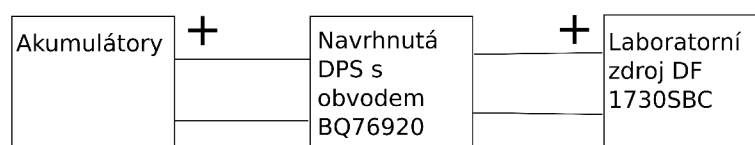
RaspberryPi 2

Osobní počítač

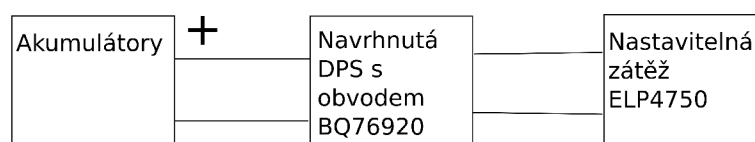
Postup

1. Zapojíme obvod podle schématu D.1 nebo D.2.
2. Spustíme program na RaspberryPi s výpisem do souboru.
3. Zahájíme nabíjení/vybíjení.
4. Po ukončení zpracujeme data v osobním počítači.

Schéma zapojení



Obr. D.1: Schéma zapojení - nabíjení



Obr. D.2: Schéma zapojení - vybíjení

Zpracování

Tab. D.1: Data nabíjecí charakteristika

Článek 1 [V]	Článek 2 [V]	Článek 3 [V]	Článek 4 [V]	Čas [min]
3,3744	3,5637	3,5595	3,5757	1
3,5844	3,6146	3,6074	3,6187	5
3,6342	3,676	3,6613	3,6749	10
3,6915	3,7461	3,731	3,7469	15
3,7608	3,7899	3,7827	3,7955	20
3,8046	3,8125	3,8102	3,82	25
3,8276	3,8268	3,8264	3,8347	30
3,8423	3,84	3,84	3,8472	35
3,8551	3,8524	3,8524	3,8588	40
3,8671	3,8645	3,8649	3,8713	45
3,8788	3,8769	3,8777	3,8841	50
3,8905	3,8909	3,8909	3,8981	55
3,9048	3,9079	3,9071	3,9146	60
3,9211	3,9278	3,9267	3,935	65
3,9414	3,9516	3,9497	3,958	70
3,9652	3,978	3,9753	3,9836	75
3,9897	4,0051	4,0025	4,0104	80
4,0063	4,0255	4,0217	4,0289	85
4,0217	4,0436	4,0413	4,0462	90
4,036	4,0624	4,0564	4,0628	95
4,0492	4,0786	4,0719	4,0775	100
4,0613	4,0937	4,0858	4,0911	105
4,0707	4,1065	4,0979	4,1031	110
4,0805	4,1182	4,1092	4,1137	115
4,0884	4,1284	4,1186	4,1231	120
4,0948	4,1363	4,1258	4,1303	125
4,0994	4,1416	4,131	4,1352	130
4,105	4,1484	4,1375	4,1412	135
4,1088	4,1533	4,142	4,1457	140
4,1126	4,1586	4,1465	4,1499	145
4,1167	4,1631	4,1506	4,1544	150
4,1197	4,1665	4,154	4,1571	155
4,1258	4,1691	4,1574	4,1616	160
4,1367	4,1808	4,1687	4,1721	165

Tab. D.2: Data vybíjecí charakteristika 0,5C

Článek 1 [V]	Článek 2 [V]	Článek 3 [V]	Článek 4 [V]	Čas [min]
4,03	4,0907	4,0737	4,0681	1
3,9731	4,033	4,0164	4,0115	5
3,932	3,9897	3,9742	3,9686	10
3,8935	3,9497	3,9354	3,929	15
3,8592	3,9124	3,8992	3,8924	20
3,8249	3,8758	3,8641	3,8562	25
3,7951	3,8434	3,8325	3,8242	30
3,7669	3,8132	3,8034	3,794	35
3,742	3,7853	3,7767	3,7669	40
3,7197	3,7608	3,7529	3,7424	45
3,6994	3,7375	3,731	3,7194	50
3,6835	3,7186	3,7129	3,7009	55
3,6711	3,7024	3,6979	3,6854	60
3,6609	3,69	3,6873	3,6745	65
3,6511	3,6801	3,6771	3,6651	70
3,6375	3,6685	3,6658	3,6534	75
3,6244	3,6583	3,656	3,6447	80
3,5991	3,6421	3,6387	3,6277	85
3,5637	3,6179	3,6146	3,6051	90
3,5188	3,5833	3,5795	3,5712	95
3,4739	3,5365	3,5324	3,5233	100
3,4279	3,4849	3,4864	3,4758	105
3,3559	3,4343	3,4434	3,4359	110
3,0046	3,348	3,371	3,371	115

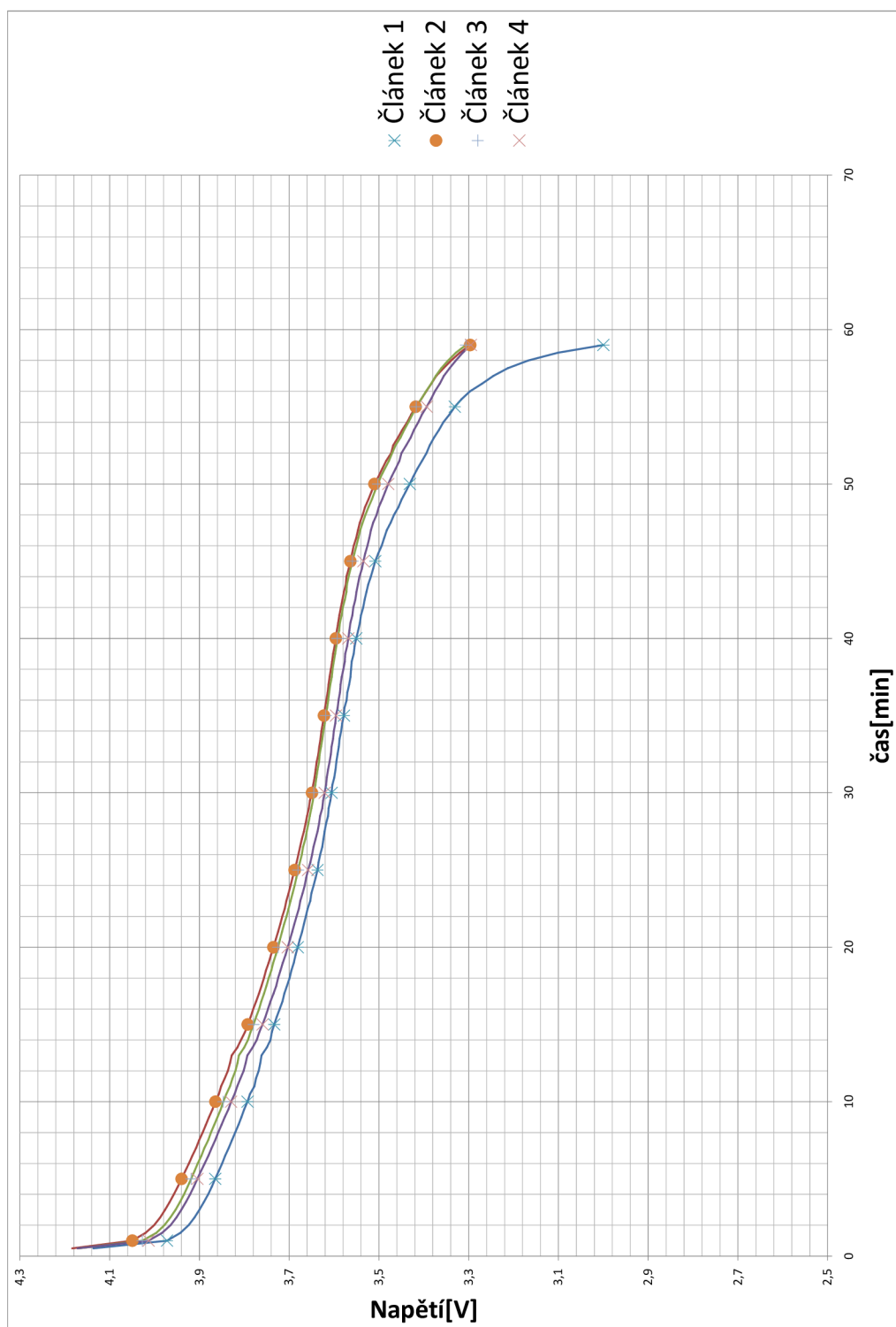
Tab. D.3: Data vybíjecí charakteristika 1C

Článek 1 [V]	Článek 2 [V]	Článek 3 [V]	Článek 4 [V]	Čas [min]
3,9723	4,0496	4,027	4,0134	1
3,8649	3,9399	3,9184	3,9045	5
3,7929	3,8645	3,8468	3,8294	10
3,7333	3,7925	3,7793	3,7593	15
3,6809	3,7352	3,7246	3,7031	20
3,6368	3,6877	3,6801	3,6579	25
3,6055	3,6492	3,6451	3,621	30
3,578	3,6225	3,6187	3,5957	35
3,5505	3,5961	3,5927	3,5682	40
3,5082	3,5637	3,5588	3,5346	45
3,4313	3,5101	3,5022	3,4792	50
3,331	3,4181	3,4166	3,3936	55
3	3,2967	3,3062	3,2952	59

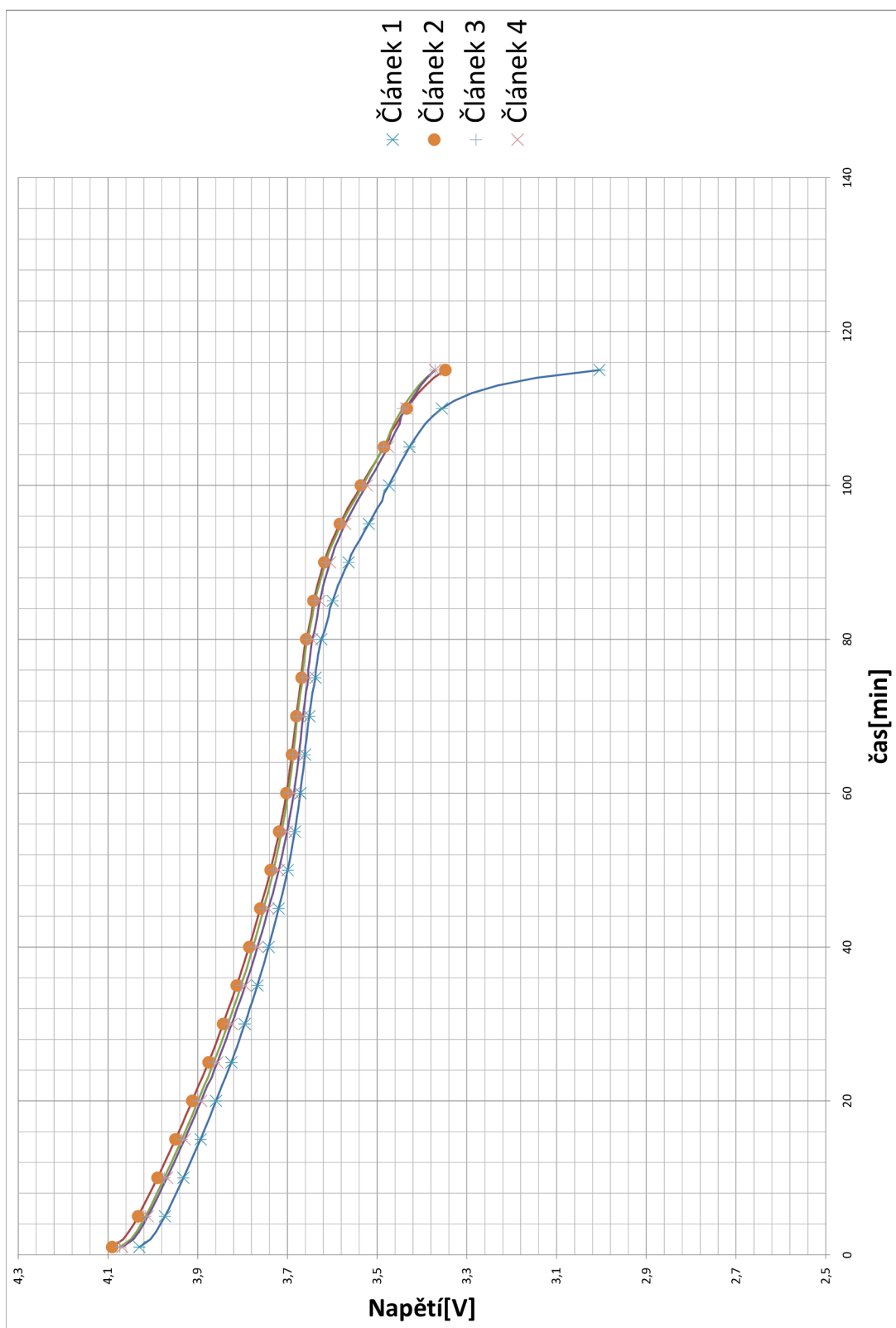
Závěr

Proměřil jsem nabíjecí a vybíjecí charakteristiku sériově zapojených 4 článků li-ion akumulátorů G18650A. Doba nabíjení metodou CCCV byla 166 minut. Data jsem vynesl do grafů D.5, D.3 a D.4. Je vhodné všimnout si rozdílů konečného napětí jednotlivých článků. Nabíjení bylo ukončeno po dosažení konečného proudu 40 mA. Dá se předpokládat, že akumulátory nejsou plně nabity, protože nedosáhly napětí plného článku 4,2 V. Při vybíjení proudem 2400mA se akumulátory vybijí za 59 minut. Při vybíjení proudem 1200mA se akumulátory vybijí za 115 minut. Vybíjení bylo ukončeno při dosažení minimálního napětí na jednom ze článků.

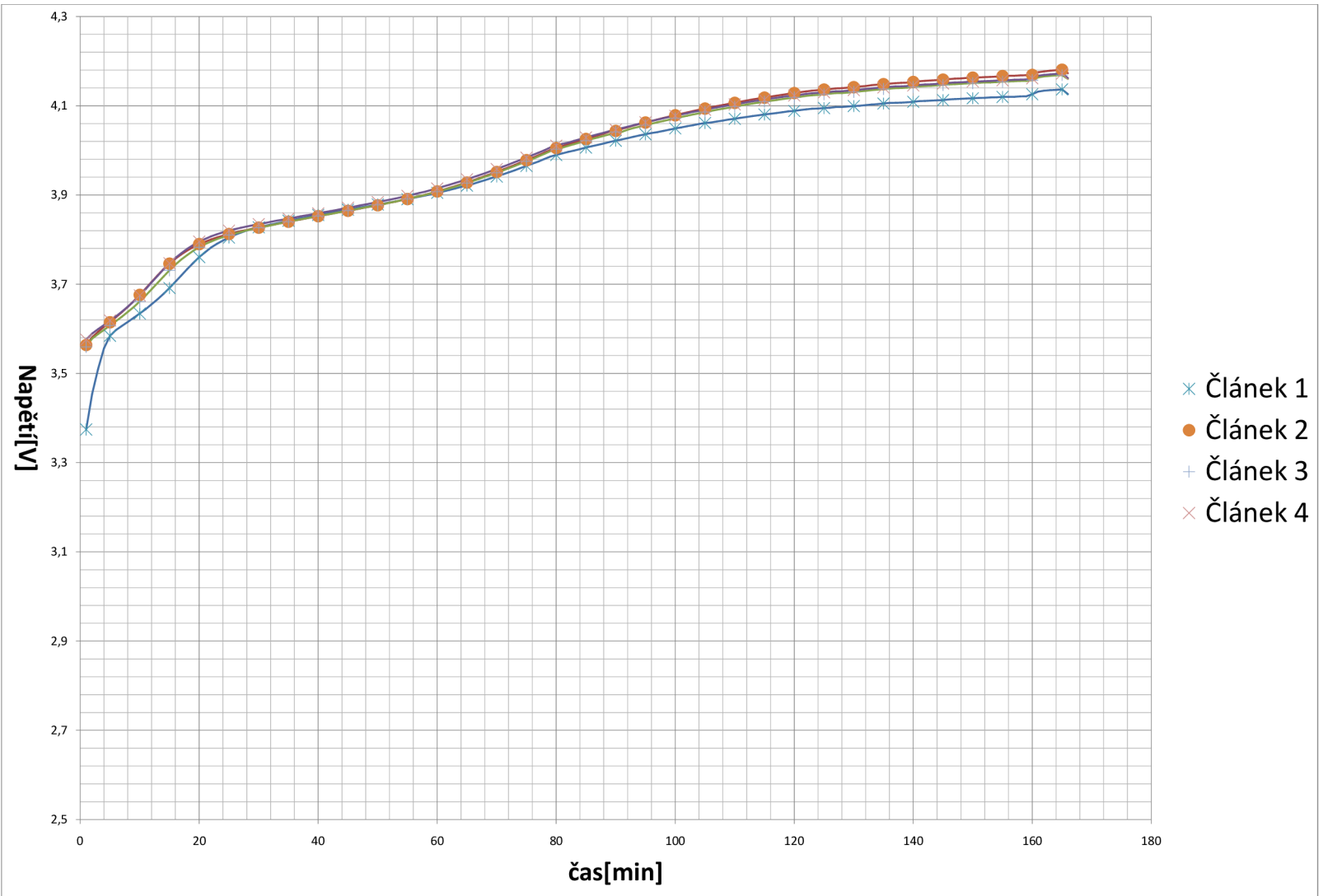
Grafy



Obr. D.3: Vybíjecí charakteristika při zatížení 1C, teplotě 25,8°C, předtím nabíjeno do konečného nabíjecího proudu 40 mA při 25,7°C



Obr. D.4: Vybíjecí charakteristika při zatížení 0,5C, teplotě 25,8°C, předtím nabíjeno do konečného nabíjecího proudu 40 mA při 25,8°C



Obř. D.5: Nabíječ charakteristika do konečného nabíječho proudu 40 mA

E PROTOKOL Č.2: BALANCOVÁNÍ

Teplota: 25,6°C

Tlak: 995,3 hPa

Vlhkost: 36%

Vypracoval: Lukáš Kratochvíla

Datum měření: 28. 5. 2017

Zadání

Ověřte funkčnost balancování IO BQ76920 na vytvořeném přípravku. Zjistěte jaký je průběh balancování. Změřte proud, který IO k balancování využívá.

Teorie

Balancování

Balancování baterie je udržování stejné hodnoty napětí u všech článků, ze kterých se baterie skládá. To znamená, že pokud má některý článek vyšší napětí, tak se z něho částečně dobíjí ostatní články, až do vyrovnání hodnot napětí.

Měření proudu Ohmovou metodou

Tato metoda umožňuje měření hodnoty proudu, měřením hodnoty napětí na známém rezistoru. Proud se vypočítá pomocí rovnice E.1.

$$I = \frac{U}{R} [A] \quad (E.1)$$

Osciloskop

Osciloskop je přístroj, který se používá především ke zobrazení průběhů signálů. Umožňuje měření hodnoty napětí, proudu, frekvence a doby periody. Osciloskopy se dělí na analogové a digitální.

Střída signálu

Střída signálu je parametr periodických signálů, který vyjadřuje poměr mezi dobami, které signál stráví ve vysoké nebo nízké úrovni. Také se vyjadřuje procenty. V tomto případě procenta udávají poměr doby ve vysoké úrovni vůči době celé periody.

Seznam přístrojů

Digitální osciloskop Tektronix TDS 220

Oddělovací transformátor Erfi MPL stelltrenntransformator 94.05

DPS s obvodem BQ76920

RaspberryPi 2

Osobní počítač

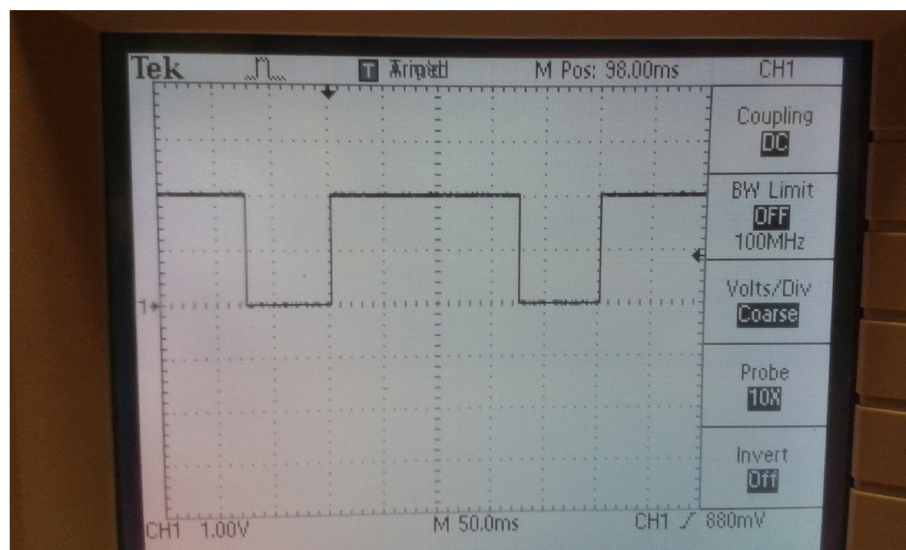


Obr. E.1: Oddělovací transformátor



Obr. E.2: Osciloskop

Zpracování



Obr. E.3: Záznam průběhu napětí balancování při měření na rezistoru R_5

Výpočet střídavosti signálů:

Perioda: 250 ms

Signál ve vysoké úrovni: 175 ms

Střídavost: $175/250 \cdot 100\% = 70\%$

Výpočet balancujícího proudu

Přesnost osciloskopu $\pm (3\% \text{ z hodnoty} + 0,05 \text{ dílku})$

Přesnost rezistoru $\pm(5\% \text{ z hodnoty})$

$$U_M = 2V$$

$$R = 47\Omega$$

$$I_M = \frac{U_M}{R} = \frac{2}{47} \doteq 0,0426A$$

$$\Delta_{MU} = \pm\left(\frac{2}{100} * 3 + 0,005 * 1\right) = \pm 0,11V$$

$$\Delta_{MR} = \frac{47}{100} * 5 = \pm 2,35\Omega$$

Pro určení chyby měření je zapotřebí zderivovat rovnici E.1. Dostaneme:

$$\Delta_M = \pm\left(\frac{R\Delta_{MU} + U\Delta_{MR}}{R^2}\right) \text{ Dosazením spočítáme absolutní chybu. } \Delta_M = \pm\left(\frac{47*0,11 + 2*2,35}{47^2}\right) =$$

$$\pm\left(\frac{5,17 + 4,7}{2209}\right) = \pm\left(\frac{9,87}{2209}\right) \doteq \pm 0,0045A$$

$$\delta_M = \pm\left(\frac{\Delta_M}{I_M}\right) * 100\% = \pm\left(\frac{0,0045}{0,0426}\right) * 100\% = \pm 10,57 * 100\% = 10,57\%$$

$$I_M = 0,043 \pm 0,0045A$$

Závěr

Bylo provedeno měření balancujícího proudu IO BQ76920 na vytvořené DPS. Balancování probíhá periodicky s periodou 250 ms a střídou 70%. Balancující proud byl změřen $43 \pm 5 \text{ mA}$. Relativní chyba měření byla spočítána na 10,57%.