



# VYSOKÉ UČENÍ TECHNICKÉ V BRNĚ

BRNO UNIVERSITY OF TECHNOLOGY

## FAKULTA STROJNÍHO INŽENÝRSTVÍ

FACULTY OF MECHANICAL ENGINEERING

## ÚSTAV VÝROBNÍCH STROJŮ, SYSTÉMŮ A ROBOTIKY

INSTITUTE OF PRODUCTION MACHINES, SYSTEMS AND ROBOTICS

## MĚŘENÍ POMOCÍ BALLBAR OS CNC STROJŮ

MEASUREMENT USING BALLBAR AXIS CNC MACHINES

BAKALÁŘSKÁ PRÁCE

BACHELOR'S THESIS

AUTOR PRÁCE

AUTHOR

Martin Školoud

VEDOUCÍ PRÁCE

SUPERVISOR

Ing. Jan Vetiška, Ph.D.

BRNO 2017



## Zadání bakalářské práce

Ústav: Ústav výrobních strojů, systémů a robotiky  
Student: **Martin Školoud**  
Studijní program: Strojírenství  
Studijní obor: Základy strojírenského inženýrství  
Vedoucí práce: **Ing. Jan Vetiška, Ph.D.**  
Akademický rok: 2016/17

Ředitel ústavu Vám v souladu se zákonem č.111/1998 o vysokých školách a se Studijním a zkušebním řádem VUT v Brně určuje následující téma bakalářské práce:

### **Měření pomocí Ballbar os CNC strojů**

#### **Stručná charakteristika problematiky úkolu:**

Práce je zaměřená na testování obráběcích strojů pomocí měření kruhové interpolace. Práce je zaměřená na teoretické a praktické zvládnutí dané problematiky.

#### **Cíle bakalářské práce:**

Rešerše měření obráběcích strojů pomocí kruhové interpolace.

Praktické měření na CNC strojích.

Zpracování a vyhodnocení výsledků provedených měření.

#### **Seznam doporučené literatury:**

WECK, M. Werkzeugmaschinen. 7. neu bearb. Aufl. Berlin: Springer, 2006, xvii, 502 s. ISBN 35-40-2505-6.

ČSN ISO 230-4. Zásady zkoušek obráběcích strojů - Část 4: Zkoušky kruhové interpolace u číslicově řízených obráběcích strojů. Praha: ČESKÝ NORMALIZAČNÍ INSTITUT, 1998.

Termín odevzdání bakalářské práce je stanoven časovým plánem akademického roku 2016/17

V Brně, dne

L. S.

---

doc. Ing. Petr Blecha, Ph.D.  
ředitel ústavu

---

doc. Ing. Jaroslav Katolický, Ph.D.  
děkan fakult

## **Abstrakt**

Tato bakalářská práce se zabývá měřením kruhové interpolace a měřicími přístroji, které využívají tohoto principu. Je provedeno měření systémem ballbar a jsou zde uvedeny výsledky tohoto měření. Teoretická část se zabývá samotnými chybami, které jsou rozděleny dle ovlivňujících faktorů. Následná část práce popisuje vybrané měřicí přístroje, které využívají kruhové interpolace ke změření přesnosti a odhalení chyb. Praktická část práce se zabývá samotným testováním obráběcího stroje a vyhodnocení naměřených hodnot v jednotlivých rovinách. Současně jsou navrženy kompenzace pro zvýšení přesnosti stroje.

### **Klíčová slova:**

systém ballbar, kruhová interpolace, kruhovitost, přesnost CNC

## **Abstract**

This Bachelor thesis deals with measuring of circular interpolation and measuring devices, which use this principle. The ballbar measurement is performed and the measurement is listed here. The theoretical part deals with errors themselves, which are divided by influencing factors. The following part describes the selected measuring instruments, which use circular interpolation to measure accuracy and error detection. Practical part of the thesis deals with machine-tool testing and evaluation of measured values in individual planes. At the same time, compensation is proposed to increase machine accuracy.

### **Keywords:**

system ballbar, circle interpolation, circularity, CNC accuracy

#### Bibliografická citace

ŠKOLOUD, M. Měření pomocí Ballbar os CNC strojů. Brno: Vysoké učení technické v Brně, Fakulta strojního inženýrství, 2017. 37 s. Vedoucí bakalářské práce Ing. Jan Vetiška, Ph.D..

## Čestné prohlášení

Prohlašuji, že jsem tuto bakalářskou práci vypracoval samostatně za použití literárních zdrojů a pramenů, které jsou uvedeny v seznamu použité literatury, a za pomoci připomínek vedoucího mé práce Ing. Jan Vetiška, Ph.D.

V Brně dne 24.05.2017

## Poděkování

Tímto bych chtěl poděkovat mým rodičům, sestře a přátelům, kteří mě podporovali po celou dobu mého studia. Další poděkování patří vedoucímu práce Ing. Janu Vetiškovi, PhD. za rady a také za trpělivost, kterou se mnou měl.



## Obsah

Úvod .....	7
1 Přesnost obráběcích strojů.....	8
1.1 Faktory ovlivňující přesnost obráběcích strojů .....	8
1.1.1 Statická/kvazistatická přesnost .....	8
1.1.2 Dynamická přesnost.....	9
1.1.3 Tepelná přesnost .....	9
1.1.4 Polohovací přesnost .....	10
1.2 Geometrické chyby a příčiny jejich vzniku.....	10
1.2.1 Geometrické úchylny nástroje .....	11
1.2.2 Technologicky podmíněné chyby .....	11
1.2.3 Deformace nástroje, obrobku, upínacích prvků a celého obrobku .....	12
1.2.4 Chyby lineárního a rotačního pohybu během obrábění, odchylky při relativním pohybu mezi nástrojem a obrobkem, deformace struktury stroje od zařízení .....	12
1.3 Volumetrická přesnost.....	13
1.4 Kompenzace geometrických chyb.....	14
2 Měření geometrické přesnosti systémem Ballbar .....	15
2.1 Možnosti ověření geometrie .....	15
2.2 Interpolace .....	15
2.2.1 Kruhová interpolace u programování CNC .....	16
2.3 Historie firmy Renishaw .....	17
2.3.1 Ballbar QC20-W .....	18
2.3.2 Technické parametry a dodané součásti Ballbar systému .....	19
2.3.3 Chyby odhalené systémem ballbar .....	20
2.3.4 Nevýhoda měření touto metodou a její řešení .....	22
2.3.5 Další přístroje pro měření přesnosti pomocí kruhové interpolace.....	25
2.3.5.1 Heidenhain DBB 110.....	25
2.3.5.2 Heidenhain KGM 181 .....	25

2.3.5.3	Optodyne LB-500 .....	26
2.3.5.4	LaserTRACER-NG .....	27
3	Kontrolní měření obráběcího stroje.....	29
3.1	Měřený obráběcí stroj MCV 754 Quick.....	29
3.2	Příprava k testování .....	30
3.3	Nastavení obráběcího stroje a měřidla .....	30
3.4	Postup měření .....	32
3.5	Výsledky měření.....	32
3.5.1	Grafické zobrazení výsledků.....	32
3.5.2	Kompenzace obráběcího stroje .....	34
3.5.3	Volumetrická analýza .....	36
4	Řešení problémů a závěr .....	37
5	Seznam použitých zdrojů .....	38
6	Seznam použitých znaků a veličin .....	42
7	Seznam použitých zkratk.....	43
8	Seznam obrázků .....	44
9	Seznam tabulek.....	45
10	Seznam příloh .....	46

## Úvod

Téma této bakalářské práce je zaměřeno na měření přesnosti obráběcích strojů. Tomuto tématu jsem se začal věnovat po návštěvě laboratoří během mého studia, kde mi bylo představeno několik přístrojů k měření přesnosti. Dalším impulsem byla praxe ve firmě, kterou jsem během svého studia navštěvoval. Zde bylo při stejných podmínkách výroby pro stejné dílce dosahováno odlišných přesností výsledného výrobku. V některých případech vznikaly dílce nepoužitelné pro další výrobu, které se buďto musely náročnou metodou opravit, ale ve většině případů byl vyroben nový dílec. Obráběcí stroje sice probíhali pravidelnou revizí, ale nebyly zde provedeny žádná měření přesnosti. Proto jsem se rozhodl věnovat tuto práci tomuto tématu a zjistit jaké vlivy způsobují tyto nepřesnosti.

V první části této práce se budeme věnovat samotným vlivům, které způsobují nepřesnosti obráběcích strojů. Významný podíl na přesnost mají geometrické chyby stroje, které mohou vznikat již při výrobě nebo při jeho instalaci. Tyto chyby jsou primárním cílem při kompenzaci, díky které dochází k celkovému zlepšení stavu stroje a zkvalitnění výroby. K určení této chyby využíváme různé měřicí přístroje a způsoby testování. Podmínkám měření je věnována norma ČSN ISO 230.

V další části se budu věnovat metodám měření, které využívají kruhové interpolace. Touto zkouškou jsme schopni odhalit chyby dvou lineárních os testované roviny. Samotný kruhový pohyb v jedné rovině patří mezi základní funkce většiny obráběcích strojů a využitím správného zařízení lze chyby snad zjistit. Současně je tato metoda časově nenáročná a zároveň efektivní. Testování kruhovou interpolací definuje norma ČSN 230-4.

V praktické části využijeme k testování kruhovou interpolací systému ballbar. Přesněji využijeme zařízení od společnosti Renishaw, které je schopno provést analýzu dle dané normy ČSN ISO 230-4, ale i dle dalších mezinárodních norem. Při analýze budeme sledovat kruhovitost při odlišných rychlostech pohybu a následně navrhne kompenzace stroje pro dosažení co nejvyšší přesnosti.

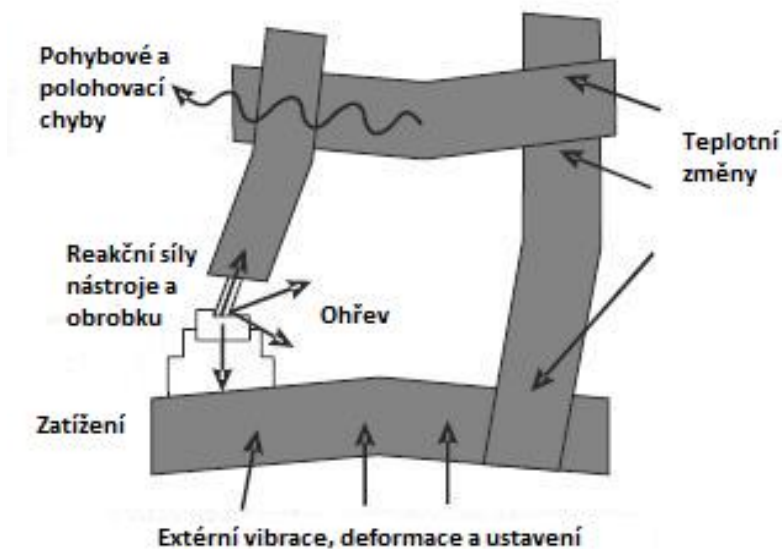
# 1 Přesnost obráběcích strojů

Tato kapitola se zaměřuje na rozdělení faktorů ovlivňujících přesnost a jejich popis. Nejdůležitější z nich jsou pro tuto práci geometrické chyby, kterým je věnována větší pozornost.

## 1.1 Faktory ovlivňující přesnost obráběcích strojů

Výsledná kvalita výrobku úzce souvisí se schopnostmi pracovního stroje. Jednou z možností, podle které lze stroj kvalifikovat je jeho přesnost. Přesnost stroje definuje schopnost obráběcího stroje vyrobit součást ve shodě s jejími rozměrovými a geometrickými požadavky. S ohledem na faktory, které přesnost stroje ovlivňují, může být rozdělena takto [1]:

- statická/kvazistatická přesnost
- dynamická přesnost
- tepelná přesnost
- polohovací přesnost



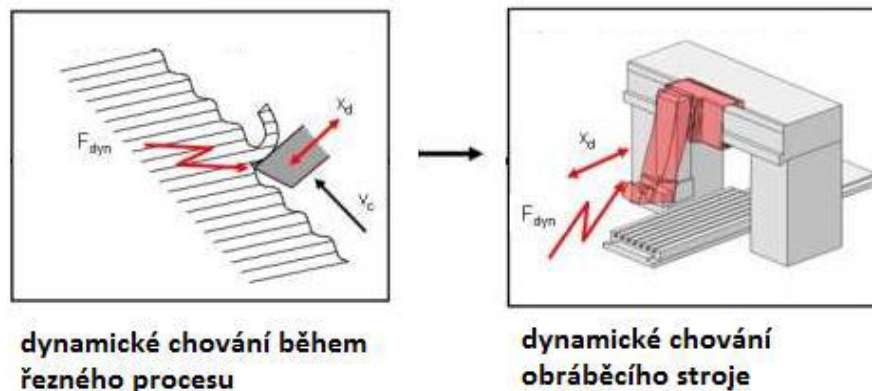
Obr.1.1 Konvenční obráběcí stroj s faktory ovlivňující polohu stroje [2]

### 1.1.1 Statická/kvazistatická přesnost

Kvazistatické chyby se pomalu mění v čase a jakákoliv změna se projevuje až s dlouhým průběhem. Proto se často přiřazují k statickým chybám, které jsou v časovém horizontu konstantní. Oba druhy chyb souvisí se stavbou obráběcího stroje a jeho statickou tuhostí. Tyto chyby také zahrnují deformace způsobené nástrojem a obrobkem během statického zatížení vlastní vahou stroje a upnutím stroje a obrobku [3].

### 1.1.2 Dynamická přesnost

Pohyb a přesnost nástroje bývají také ovlivněny dynamickým chováním. Na rozdíl od statických sil zde mohou působit řezné síly měnícího se charakteru (např. při změně rychlosti nebo v důsledku nerovností obráběného povrchu). Tyto síly vyvolávají vibrace, které jsou zdrojem otřesů a hluku. Velmi obtížně se kompenzují, protože mívají většinou neznámou amplitudu a fázový úhel frekvence kmitání. Podle charakteristiky dynamické tuhosti materiálu konstrukce dokáže stroj do jisté míry vibrace tlumit [4].



Obr.1.2 Dynamické síly způsobené nerovnostmi povrchu [6]

### 1.1.3 Tepelná přesnost

Změnami teploty okolí nebo přímými lokálními zdroji tepla, kterým může být řídicí motor, tření v ložiskách, v převodovém soukolí nebo v jiném převodovém systému během řezného procesu, lze ovlivnit tepelnou přesnost stroje. Tepelné změny mají za následek změny rozměrů jednotlivých komponent, což může způsobit celkovou deformaci stavby stroje a následné polohové nepřesnosti mezi nástrojem a obrobkem [5].



Obr.1.3 Termosnímek nástroje a jím ovlivněné vřeteno [7]

### 1.1.4 Polohovací přesnost

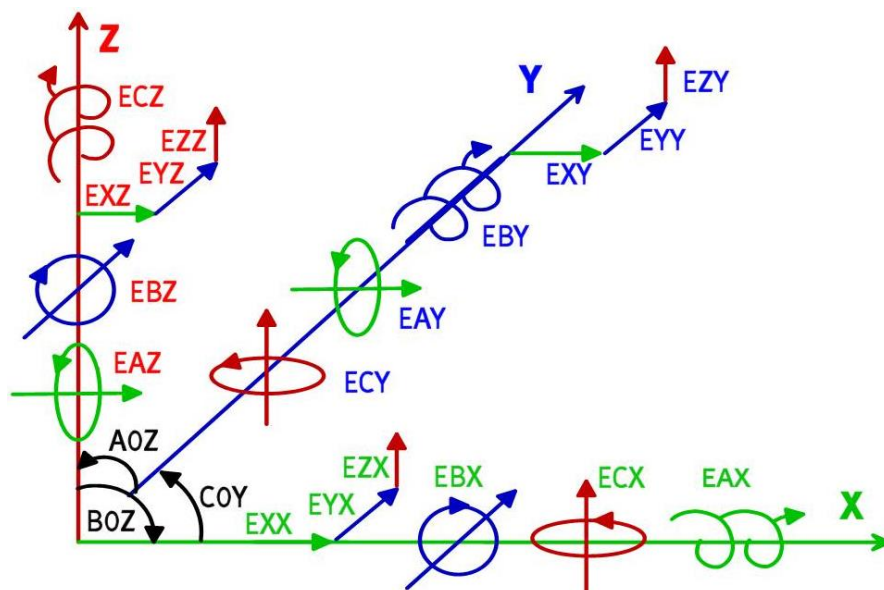
Chyby polohování jsou hlavním činitelem způsobující nepřesnosti a lze je rozdělit na dva základní faktory. První z nich je kinematika stroje, která je odpovědná za chyby při relativním pohybu několika součástí. Úkolem kinematické přesnosti je konat pohyby shodně s přesnými funkčními požadavky. Tyto chyby se převážně zviditelní během současného pohybu více os stroje. K těmto chybám dochází při vykonávání kruhového nebo lineárního pohybu nástroje v některých rovinách pracovního prostoru.

Druhá chyba je geometrického charakteru, která se vyskytuje ve stroji z důvodu nepřesnosti vlastní konstrukce, použitých součástí a během montáže [3].

## 1.2 Geometrické chyby a příčiny jejich vzniku

Geometrické chyby obráběcího stroje jsou relativní chyby pohybu mezi nástrojem a obrobkem. Každý pohyb osy stroje lze popsat 6-ti stupni volnosti (3 translační a 3 rotační). V tomto prostoru lze tedy nalézt 21 geometrických chyb [8]:

- 3 chyby pohybu lineárního polohování (EXX, EYY a EZZ)
- 6 chyb pohybu přímosti (EYX, EZX, EXY, EYZ, EXZ a EYZ)
- 9 úhlových chyb (rotační pohyb)
  - rolling (EAX, EBY a ECZ)
  - yawing (ECX, ECY a EBZ)
  - pitching (EBX, EAY a EAZ)
- 3 chyby kolmosti os (X-Y, X-Z, Y-Z)



Obr.1.4 Geometrické chyby zobrazeny v kartézském souřadném systému [9]

Geometrické chyby vychází z konstrukčních nepřesností daného stroje a ovlivňují jeho pracovní kinematiku a opakovatelnost. Projevují se například jako chyby lineárního pohybu os, přímosti a rovinnosti, úhlového vychýlení vřetene, chyby kolmosti a mrtvého chodu. Stav pracovního stroje je závislý na výskytu a rozsáhlosti těchto chyb. Závislými parametry jsou [10]:

- geometrické úchyly použitého nástroje
- technologicky podmíněné chyby
- deformace nástroje, obrobku, upínacích prvků a celého zařízení
- chyby lineárního a rotačního pohybu během procesu
- odchylky při relativním pohybu mezi nástrojem a obrobkem
- deformace struktury stroje od zatížení

### **1.2.1 Geometrické úchyly nástroje**

Geometrií nástroje jsou ovlivněny řezné síly, teplota při řezání, podmínky tvorby třísky a jiné prvky. Její nepřesnost se silně promítá na výsledné přesnosti obrobku.

### **1.2.2 Technologicky podmíněné chyby**

Základní části obráběcího stroje (lože, stojan, vřeteník, saně apod.) bývají v průběhu operace vystaveny teplotním deformacím (*Obr.1.3*). Části stroje jsou často vyrobeny z odlišných materiálů a o různých velikostech. Při působení tepla dochází k nerovnoměrné tepelné roztažnosti součástí, při nichž vznikají teplotní deformace dílů, které způsobují změny vůle mezi nimi. Výskyt tohoto problému lze omezit pomocí udržování konstantní teploty chlazením nebo odstraněním/přidáním zdrojů tepla.

Podstatným problémem je však postupné opotřebení funkčních částí stroje a kvalitativní znehodnocení funkčních ploch. Nejvíce namáhaná místa často bývají i lokacemi vzniku tepelného zatížení. Během obráběcího procesu jsou nejvíce namáhaná ložiska, převodové mechanismy, kuličkový šroub a místo kontaktu nástroje s obrobkem. Optimalizací pracovních podmínek stroje lze minimalizovat vznik opotřebení nástroje, a tím dosáhnout delší životnosti. Možným řešením tohoto problému může být záměna kluzného vedení za valivé (snížení třecích sil) nebo použitého mazání, které slouží k odvodu tepla a snížení třecích sil u jednotlivých součástí (ložisek, převodové skříně, vedení stroje apod.).

### **1.2.3 Deformace nástroje, obrobku, upínacích prvků a celého obrobku**

Správná instalace obráběcího stroje je důležitá pro správný chod stroje. Jedná se obzvláště o ideální kotvení stroje (důvodem je tlumení vlastních kmitů), stabilitu při přemisťování těžiště během obrábění, izolace stroje od možných okolních rušivých vlivů, přesnost montáže funkčních částí, zachování žádané kinematiky stroje, zajištění dostatečné tuhosti celku a ustavení vřeteníku.

Geometrické chyby jsou také důsledkem deformací struktury od silového zatížení. Tuhost je rozhodujícím faktorem jejich rozsáhlosti. Brání deformacím od konstantně působících sil, které vznikají při namáhání tahem, tlakem, ohybem a krutem.

Deformace obrobku může být způsobena samotným upínacím zařízením. Při vyvinutí příliš velkých upínacích sil je možné u poddajného materiálu dosáhnout k elastické, v horším případě až k plastické deformaci obrobku (deformace, při které probíhá samotný proces obrábění). Po dokončení a vyjmutí obrobku z upínacího zařízení se materiál vrátí do původní formy, což způsobí geometrické nepřesnosti již vyrobených funkčních ploch. K nepřesnostem může též dojít i špatnou instalací upínacího zařízení k pracovnímu stolu, případně špatnou instalací nástroje [11].

### **1.2.4 Chyby lineárního a rotačního pohybu během obrábění, odchylky při relativním pohybu mezi nástrojem a obrobkem, deformace struktury stroje od zařízení**

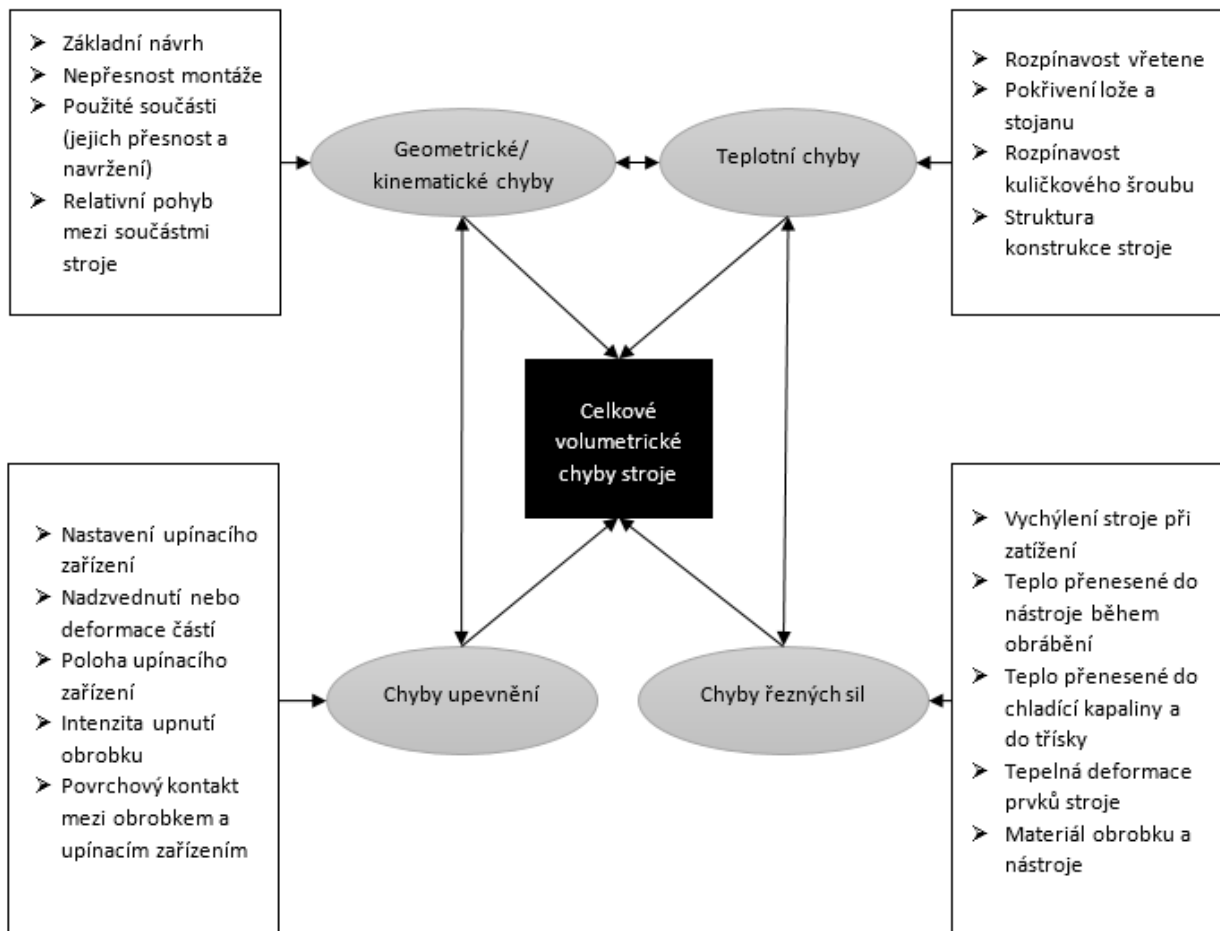
Polohovací chyby nástroje vůči obrobku bývají způsobeny vřelými pohybovými ústrojí, případně vychýlením pohybových os v důsledku špatné montáže, seřízení a údržby. Dalším faktorem bývá také i pohon os, kdy příčinou může být zpoždění servomotorů ku řídicí jednotce nebo jejich vzájemná neshoda. Řešením tohoto problému je opětovně seřídít pohybové mechanismy, nahradit vedení s vůlí za vedení a uložení pracující bez vůle a s plynulým pohybem (např. uložení valivé nebo hydrostatické). Nápravu lze také provést kompenzací chyb řídicí jednotkou.

Vlivem dynamického zatížení vznikají během řezného procesu vibrace, které zhoršují kvalitu obrobenej plochy, urychlují opotřebení nástroje, součásti obráběcího stroje a také zhoršují pracovní prostředí. Klidnějšího chodu stroje je možné dosáhnout vyvážením rotačních součástí nebo zamezením přenosu chvění z okolního prostředí. Dynamické namáhání stroje se takto sníží [11].



### 1.3 Volumetrická přesnost

Volumetrická přesnost představuje celkovou odchylku mezi teoretickou (požadovanou) a skutečnou polohou nástroje vůči obrobku ve velkém množství bodů v celém pracovním prostoru stroje. Tato chyba je v průběhu obrábění promítnuta na obrobek jako odchylka od požadovaného tvaru [12][13].



Obr.1.5 Přehled chyb obráběcího stroje [3]

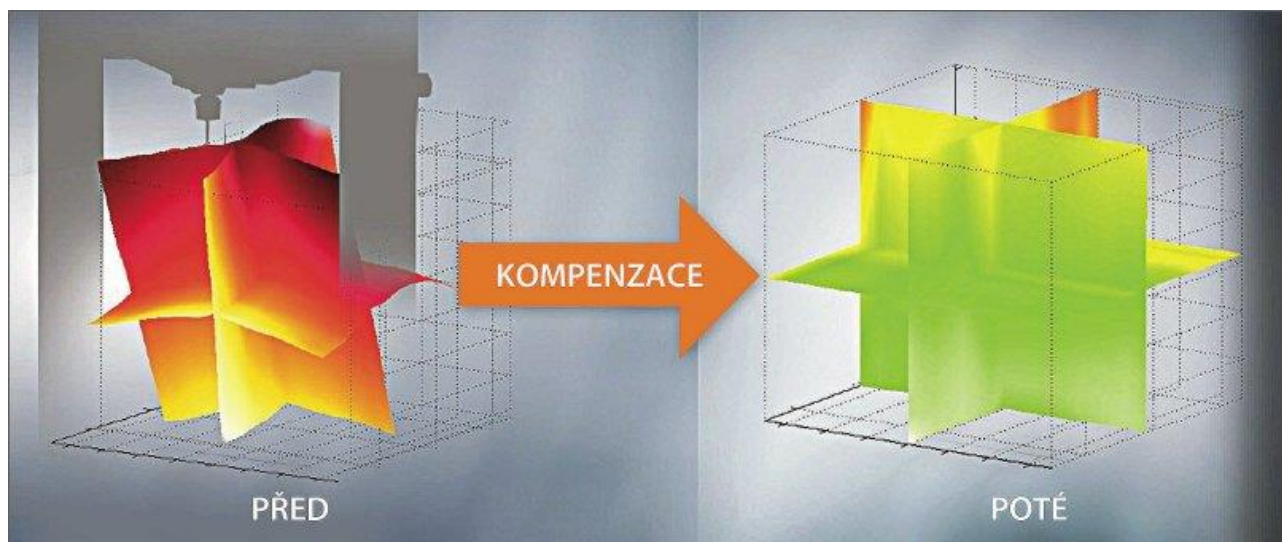
Při komplexním pohledu na chyby v nelineárním modelu prostoru lze tyto nepřesnosti definovat jako celkové volumetrické chyby obráběcího stroje (Obr.1.5). Jsou určeny přesností polohování v rámci pracovního prostoru v důsledku geometrických chyb, které se zde vyskytují. Jejich stanovení se zpravidla odvíjí od individuálních chyb jednotlivých os, které se identifikují během měření, a prostřednictvím vhodné matematické interpolace se transformují do chyb volumetrických. Volumetrický model chyb pracovního prostoru pak představuje skutečnou podobu oblasti z pohledu přesnosti. Užitečný je především z hlediska předpovědi a kontroly celkových chyb systému vycházející z konstrukce stroje [14][15].

## 1.4 Kompenzace geometrických chyb

Zjištěné informace o geometrických chybách lze dále zpracovat a pomocí nich mechanicky vyrovnat stroj a upravit jeho kinematiku, nebo vytvořit datový soubor pro kompenzaci. Kompenzační metody slouží jednak pro jednotlivé geometrické chyby v lineárním směru pohybu, ale také pro volumetrické chyby a jejich odchylky os X, Y a Z v celém pracovním prostoru. Tyto chyby mohou mít časově neměnný charakter nebo vykazovat náhodné chování. Pokud se tyto chyby vykazují systematické chování nebo opakují-li se, pak jdou změřit. V tomto případě jsou pro číslicově řízené obráběcí stroje (dále CNC) jednodušším řešením kompenzace.

Numerická kompenzace používá data o modelu stroje před procesem měření a data získaná během procesu. Tyto informace jsou poskytnuty řídicí jednotce kvůli korekci nominální pozice nástroje určené z dat před procesem, a to s ohledem na nominální polohu během pracovního procesu. U moderních souřadnicových měřících strojů (dále CMM) a CNC bývá kompenzace již integrovanou součástí stroje spojenou s řídicí jednotkou. Ale stále je tu možnost použití externího počítače umístěného ve zpětnovazebném okruhu obráběcího centra.

Důsledkem kompenzace může docházet k nechtěnému pohybu všech os, ačkoliv to nominální dráha stroje nástroje nevyžaduje a pohybuje se jen v jedné rovině. Stroj se snaží pomocí změn směru třetí osy kompenzovat odchylky přímosti a rovinnosti, což v případě výskytu zpoždění u os se může negativně projevit na konečné kvalitě povrchu [4].



Obr.1.6 Výsledek kompenzace odchylek [16]

## 2 Měření geometrické přesnosti systémem ballbar

Tato kapitola je věnována měřicímu systému ballbar, který bude využit při praktickém měření obráběcího stroje. Jsou zde uvedeny možnosti měření geometrie stroje, vysvětlení kruhové interpolace, kterou přístroj využívá a okrajově historie firmy Renishaw. Postup měření os CNC obráběcích strojů pomocí kruhové interpolace je určen dle normy ISO 230-4.

### 2.1 Možnosti ověření geometrie

Ověření geometrie obráběcího stroje lze provést pomocí dvou metod, a to [17]:

- Přímá metoda

Tato metoda analyzuje všechny chyby os samostatně bez ohledu na kinematický model stroje a pohybu ostatních os. Metody pro přímé měření mohou být klasifikovány jako standartní metody, metody založené na laseru nebo vícerozměrných zařízeních (např. teleskopické tyče) a metody založené na gravitaci. Pro určení chyb musí být v pracovním prostoru obráběcího stroje, známých rozměrů, uložen měřicí přístroj na více místech. Získaná aproximace chyb nemůže být přímo extrapolována na zbývající části pracovního prostoru. Princip přímé metody byl využíván pro CMM.

- Nepřímá metoda

Nepřímé měření vytváří globální korekci chyb v celém pracovním prostoru a vyžaduje méně času než měření přímou metodou. Tato metoda je založena na analýze pohybu více os při jejím průběhu. Touto metodou lze určit i volumetrickou přesnost stroje.

### 2.2 Interpolace

Interpolace v numerické matematice znamená nalezení přibližné hodnoty funkce v jistém intervalu, je-li její hodnota známa jen v některých bodech tohoto intervalu. Používá se v případě, že hodnoty funkce v určitých bodech jsou buďto v tabulce nebo získány měřením.

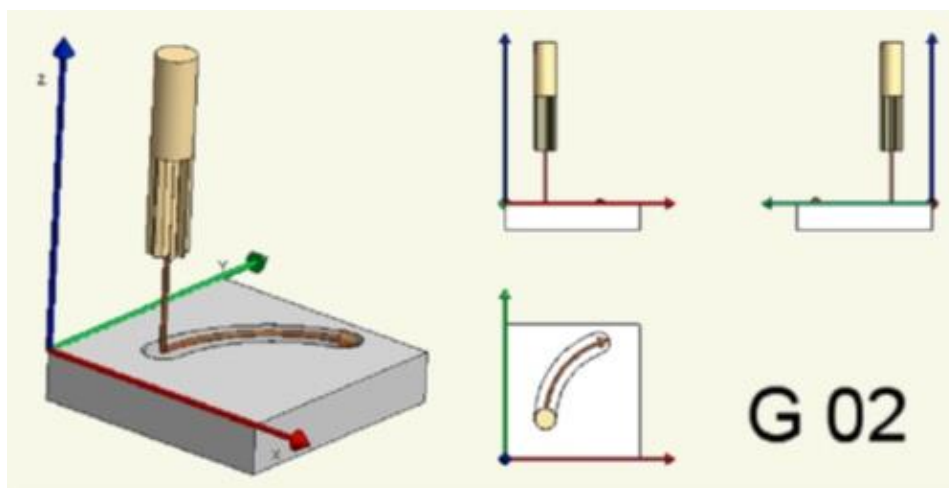
Někdy se interpolací rozumí proložení bodů  $f(x_0)$ ,  $f(x_1)$ , ...  $f(x_n)$  analytickou křivkou, která pak umožňuje jednoduchý výpočet funkčních hodnot ve všech bodech. Podle výpočtu známých bodů  $n$  se pak nejčastěji používá [18]:

- pro  $n = 2$  tzv. lineární interpolace (přímku)
- pro  $n = 3$  tzv. kvadratická interpolace (parabolou nebo kružnicí)
- pro  $n > 3$  tzv. interpolace polynomem  $n$ -tého řádu

## 2.2.1 Kruhá interpolace u programování CNC

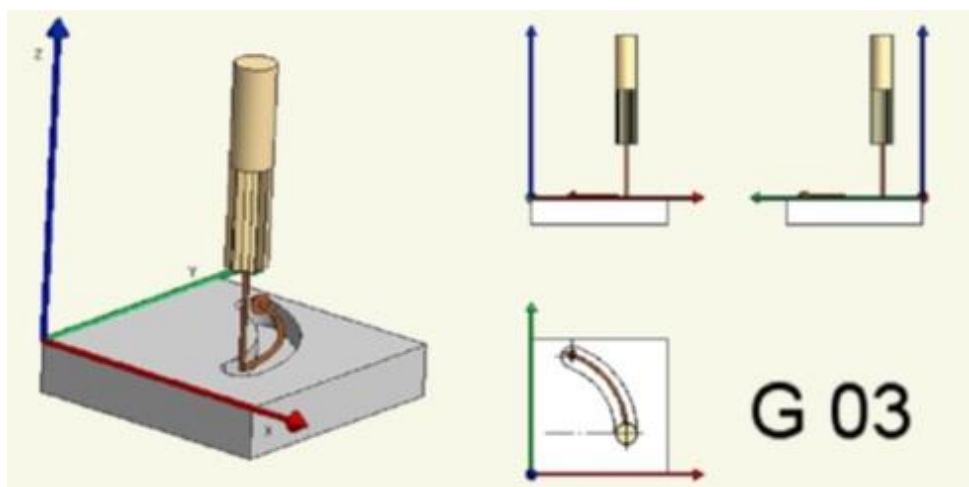
U programování CNC strojů se využívá pro výrobu celých kružnic nebo kruhových oblouků kruhové interpolace, které jsou realizovány tzv. G funkcemi:

- G02 – kruhová interpolace ve směru hodinových ručiček (dále CW)



Obr.2.1 Kruhá interpolace ve směru hodinových ručiček [19]

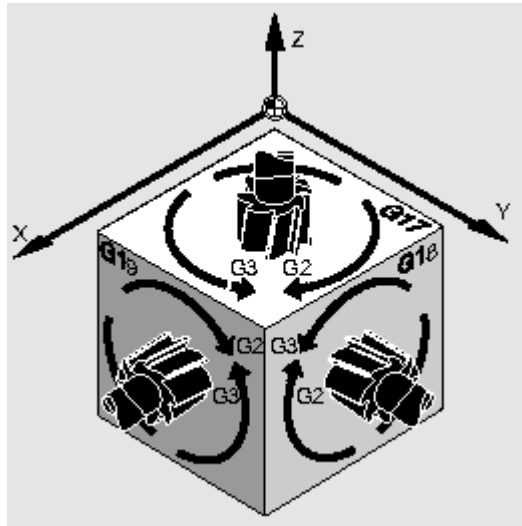
- G03 – kruhová interpolace v protisměru hodinových ručiček (dále CCW)



Obr.2.2 Kruhá interpolace v protisměru hodinových ručiček [19]

Funkce G02 a G03 vykonávají současný pohyb ve dvou osách tak, že výsledná dráha pohybu leží na kružnici. Nejčastěji se používá kruhová interpolace mezi osami X a Y, možná je i kombinace ZX a YZ.

Z kruhové interpolace vychází tzv. spirální interpolace neboli pohyb po spirále, který je určen např. pro výrobu závitů či mazacích drážek. Jedná se o superponování a paralelní uskutečnění dvou pohybů (kruhový pohyb v rovině a na něj kolmý lineární pohyb do prostoru). U tohoto obrábění musí být udána rovina ve, které se má tento pohyb uskutečnit, a to funkcemi G17 (XY), G18 (ZX) a G19 (YZ) [19].



Obr.2.3 G funkce v prostoru CNC [20]

### 2.3 Historie firmy Renishaw

Firma Renishaw byla založena v roce 1973 Davidem McMurtyem a Johnem Deerem. Prvním produktem společnosti byla dotyková sonda, která byla navržena pro kontrolu motorů Olympus využívaných v letounech Concordech. Tato sonda vedla k revoluci v trojrozměrném měření souřadnic, což umožnilo přesné měření obráběných součástí a hotových sestav.

Firma se celou dobu věnuje výzkumu a vývoji, což vedlo k rozmanitosti senzorů pro CNC obráběcí stroje, které se využívají pro automatické nastavení stroje, měřicí zařízení pro přesné řízení pohybu, laserové interferometrie pro hodnocení funkčnosti stroje, systémy pro výrobu zubních korunek a můstků, Ramanovy mikroskopy pro spektrální analýzu materiálů, měření laserem a geodetických systémů a zdravotnických prostředků pro neurochirurgické aplikace.

V současnosti má firma více než 70 poboček ve 35 zemích, mezi které patří i Česká Republika [22].



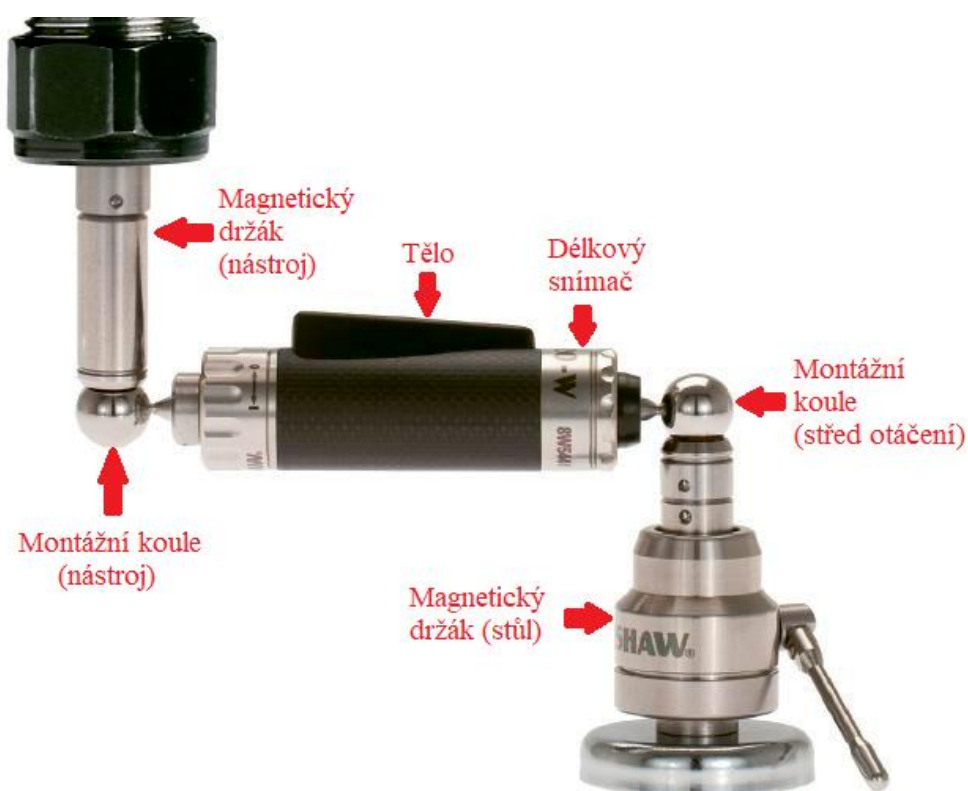
Obr.2.7 Dotyková sonda navržena Davidem McMurtryem

### 2.3.1 Ballbar QC20-W

Ballbar se široce využívá k jednoduchému testování přesnosti dvou lineárních os pomocí kruhové interpolace (viz. *Kapitola 2.2*) při nezátíženém stavu. Tímto testem lze odhalit chyby jako jsou vůle, kolmost os nebo také chyba servomotoru. V podstatě se měří hodnoty kruhovitosti, které se berou jako jedno z kritérií při přijímací zkoušce obráběcího stroje.

Ballbar je složen z velmi citlivého lineárního (délkového) snímače, dvojice koulí a dvou magnetických držáků (*Obr.2.8*). Jeden z nich je pevně upnut k pracovní ploše stroje a druhý je ustaven ve vřetenu stroje. Během provozu jsou koule magneticky upevněny k těmto držákům, díky čemuž lze na snímači zaznamenat nepatrné změny pozice/poloměru naprogramované kruhové dráhy mezi koulemi. Tyto údaje jsou následně pomocí propojení Bluetooth s počítačem přeneseny a následně vyhodnoceny velikosti odchylek od vztažené kružnice a chyby se vykreslí do grafu.

Testování tímto přístrojem je jednoduché, relativně rychlé a obdržené informace charakterizují volumetrický prostor stroje [23].



Obr.2.8 Popis systému Ballbar QC20-W [23]

### 2.3.2 Technické parametry a dodané součásti Ballbar systému

K porovnání technických parametrů udávané výrobcem využijeme podobný přístroj od firmy Heidenhain.

Tab.2.1 Porovnání technických parametrů [23][24]

Typ přístroje	Ballbar QC20-W Renishaw	DBB 110 Heidenhain
Přesnost snímače	$\pm 1,25 \mu\text{m}$	$\pm 1 \mu\text{m}$
Rozsah měření snímače	$\pm 1 \text{ mm}$	$\pm 5 \text{ mm}$
Max. rychlost snímače	1000 Hz	1000 Hz
Měřitelné polohy	100, 150, 250, 300, 400, 450, 550 a 600 mm	150, 200, 250 a 300 mm
Diagnostický software	Ballbar 20	ACCOM

Stručný přehled dodaných součástí vybavení:

- Bezdrátový ballbar QC20-W
- Středový držák
- Prodlužovací nástavce – kombinací dosáhnout potřebných délek zařízení
- Kalibrátor Zerodus
- Software Ballbar 20
- Nastavovací kulička – pro nastavení středu držáků



Obr.2.9 Dodávaný kufřík firmou Renishaw [23]

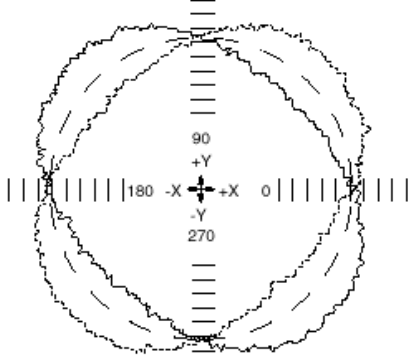
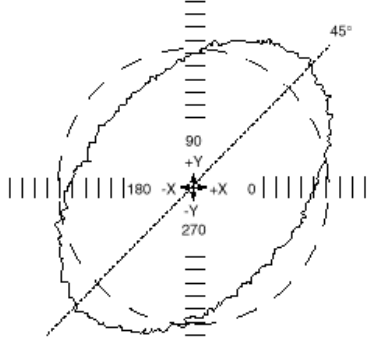
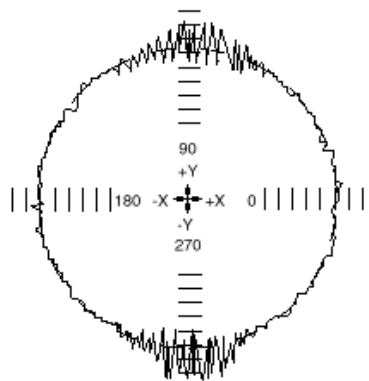
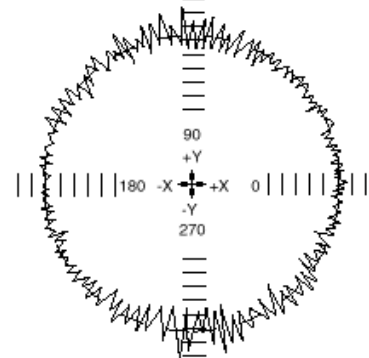
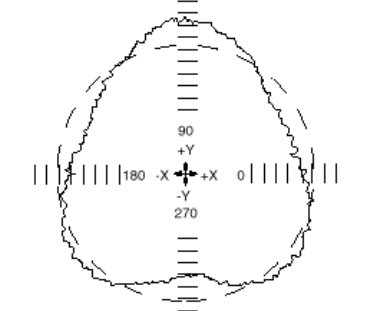
### 2.3.3 Chyby odhalené systémem ballbar

Systémem ballbar lze odhalit několik chyb seřízení obráběcího stroje. Tyto chyby jsou uvedeny v následující tabulce (Tab.2.2):

Tab.2.2 Přehled chyb obráběcího stroje zjistitelné ballbarem [32]

Chyba	Možné příčiny	Vykreslení v grafu
<b>Axiální vůle</b>	Ve vedení stoje může být vůle, která při změně směru pohybu stroje způsobuje pohybový skok.	
<b>Boční vůle</b>	Hlavní příčinou boční vůle je vůle ve vedení stroje. Tato skutečnost způsobuje při reverzaci pravoúhlý pohyb os stroje. Tím se boční vůle odlišuje od axiální vůle, kde se také jedná o vůli, avšak ve směru osy.	
<b>Cyklická chyba</b>	<ul style="list-style-type: none"> <li>• Stoupání závitu kuličkového šroubu je nerovnoměrné</li> <li>• Kuličkový šroub může být uložen excentricky</li> <li>• Odměřovací systém může být upnut excentricky</li> </ul>	
<b>Reverzační šipky</b>	Dochází-li k pohybu osy v jednom směru, po němž má nastat obrat a pohyb v opačném směru, může v bodu obratu namísto plynulé změny chodu dojít ke chvilkovému zastavení.	

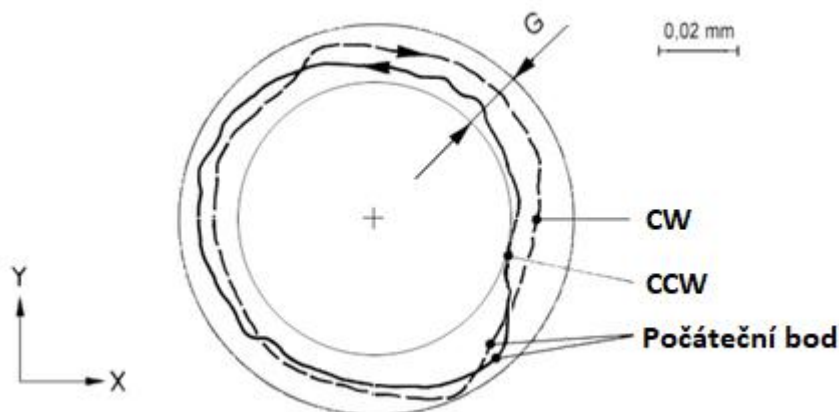


<p><b>Neshoda serva</b></p>	<p>Neshoda serva nastane v případě neshody zesílení polohové smyčky interpolujících os. Důsledkem je předstih jedné osy před druhou, což způsobuje oválný tvar grafu.</p>	
<p><b>Kolmost</b></p>	<ul style="list-style-type: none"> <li>• K chybě kolmosti dochází v situaci, kdy osy X a Y stroje nesvírají úhel 90° v poloze, v níž je test prováděn. Osy mohou být prohnuty místně nebo se může jednat o celkovou nevyrovnanost os stroje.</li> <li>• Vedení stroje může být příliš opotřebené a při pohybu může v osách stroje vznikat určitá vůle.</li> </ul>	
<p><b>Trhavý posuv</b></p>	<ul style="list-style-type: none"> <li>• Pohon u dané osy má při malé rychlosti nedostatečný výkon. Pohyb v ose pak nedokáže překonat tření a důsledkem je chvilkové zablokování.</li> <li>• Valivé prvky ve vedení stroje jsou poškozeny a zabraňují plynulému pohybu podél os.</li> <li>• Kluzná vedení stroje mohou být příliš stará a opotřebená, takže se na nich film maziva při nízkých rychlostech nedokáže udržet.</li> </ul>	
<p><b>Vibrace stroje</b></p>	<p>Vibrace jsou indukované ve stroji. Ve zobrazeném příkladu grafu je směr vibrací rovnoběžný s osou Y. Vibrace mohou být generovány samotným strojem (poháněcí soustavou, činností servosystému nebo poškozenými ložiskovými válčičky), nebo mohou být indukovány okolním prostředím (vibrace přenášené podlahou).</p>	
<p><b>Přímost</b></p>	<p>Chyba přímosti je způsobena nedostatečnou přímostí vedení stroje. Je možné, že vedení je v některém místě prohnuté nebo se může jednat o jeho celkovou nevyrovnanost. Příčinou může být opotřebené vedení, havárie, v jejímž důsledku došlo k poškození vedení stroje či ztrátě souososti.</p>	

Geometrickou přesnost stroje budeme v následující kapitole (*Kapitola 3*) určovat pomocí kruhovitosti, kterou je dle ČSN ISO 230-4 definovat jako:

- maximální radiální rozsah odchylek kolem kružnice nejmenších čtverců (*Obr.2.9*).

Kružnice nejmenších čtverců se počítá ze dvou cest, tzn. po směru hodinových ručiček (CW) a proti směru hodinových ručiček (CCW). Tento způsob měření není postižen chybou nastavení (středící chybou měřidla) [31].



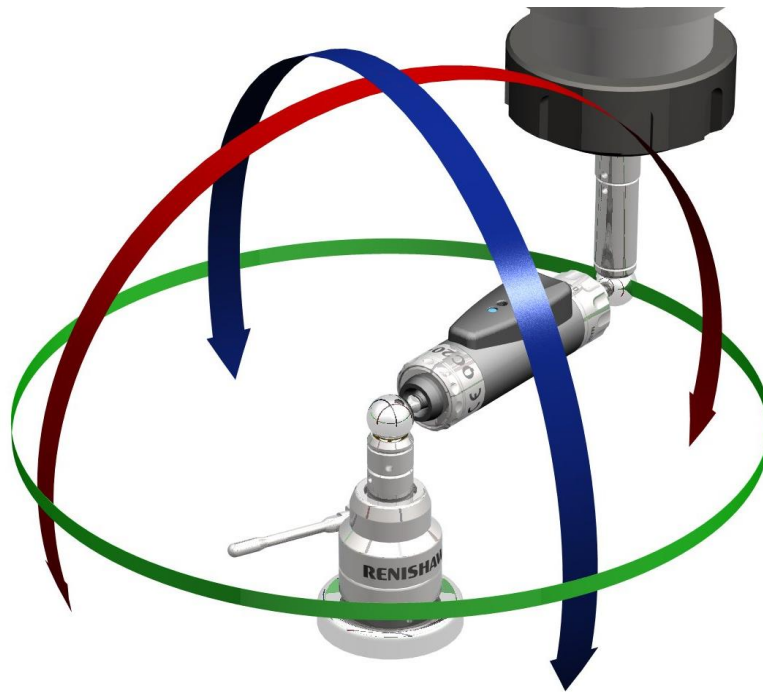
Obr.2.9 Vyhodnocení kruhovitosti [31]

Z naměřených dat kruhovitosti lze také dostat hodnotu kulovitosti, která je definována jako:

- rozdíl mezi největším a nejmenším průměrem zaznamenaným během 3 oblouků snímání dat v rovinách XY, YZ a ZX poté, co z dat byly odstraněny všechny středové odchylky. Čím je hodnota kulovitosti větší, tím jsou parametry stroje horší.

### 2.3.4 Nevýhoda měření touto metodou a její řešení

Kruhové odchylky reprezentují výsledky přesnosti pouze dvou daných os roviny a nezahrnují v sobě osu třetí. Příčinou je kruhový pohyb v rovině, který má pouze 2 stupně volnosti polohování. Odchylky se vztahují pro každou měřenou rovinu XY, YZ, ZX k jejich lokálnímu středu, který je středem ideální kružnice vypočítané z naměřených výsledků metodou nejmenších čtverců. Pro každou rovinu je tento lokální střed různý, a tím pádem je logicky nesprávné považovat odchylky jednotlivých rovin za společné [26].



Obr.2.10 Měřicí dráhy přístroje pro sférické odchylky [25]

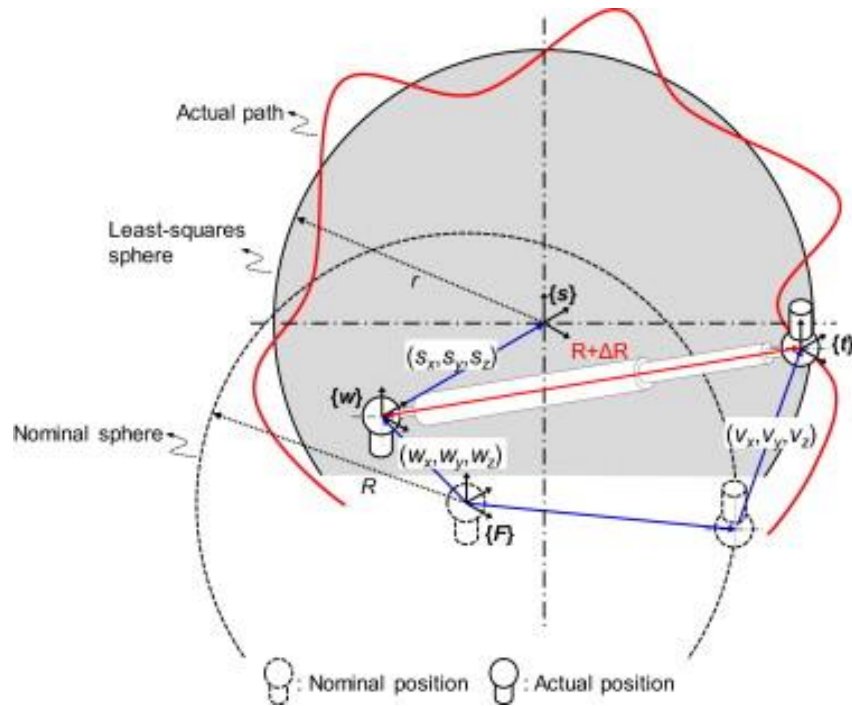
Autor Lee [26] navrhl metodu k minimalizování tohoto omezení použitím sférického modelu testování se 3 stupních volnosti polohování (*Obr.2.10*). Výsledkem jsou sférické odchylky, které lépe aproximují skutečnou přesnost obráběcího stroje. Sférické odchylky se vztahují k jedinému bodu, a to ke středu ideální koule určené metodou nejmenších čtverců (tzv. globálnímu středu).

Kruhové dráhy, které absolvuje kulička v upínacím zařízení v rovině XY, YZ a ZX, jsou dráhy po povrchu ideální koule o poloměru  $R$ . Z měření se získají výstupní data o poloměru  $R + \Delta R$ , kdy  $\Delta R$  značí radiální úchylky. Výstupní data jsou ovlivněna volumetrickými chybami, způsobenými přesností všech 3 lineárních os, a chybami při seřízení. Důsledkem chyby při seřízení je změna pozice středu nominální koule, tedy rozdíl mezi skutečnou a nominální pozicí středu, ve kterém se nachází souřadný systém. Aby se dosáhlo výsledků ovlivněných pouze přesností obráběcího stroje, a nikoliv i chybami seřízení, stanoví se souřadný systém ve středu ideální koule určené metodou nejmenších čtverců a naměřená data se transformují vzhledem k tomuto bodu, čímž se získají nově přepočítané hodnoty dat  $r + \Delta r$ , které už chybou seřízení postižené nejsou (*Obr.2.11*).

Sférické odchylky nabývají větších hodnot než odchylky kruhové, protože jsou ovlivněny přesností 3 lineárních os a jsou taktéž vyhovujícím kritériem pro hodnocení přesnosti obráběcího stroje.

Lee [26] aplikoval toto kritérium hodnocení kruhové interpolace kulovou plochou u testování horizontálního a vertikálního stroje v nezatíženém stavu při různých vstupních podmínkách. Měření probíhalo pro poloměr o jmenovité délce

$R_1=100$  mm,  $R_2=150$  mm a pro hodnoty posuvu  $F_1=500$  mm/min,  $F_2=1000$  mm/min,  $F_3=1500$  mm/min,  $F_4=2000$  mm/min. Celé testování se opakovalo 5x a k odvození sférických odchylek sloužila zprůměrovaná hodnota  $R + \Delta R$  ze všech 5 měření. Různé poloměry byly použity pro vyšetření účinku přesnosti vzhledem k různé velikosti oblasti měření a různé posuvy k vyhodnocení statické a dynamické přesnosti stroje.



Obr.2.11 Nominální oblast a oblast definovaná metodou nejmenších čtverců [26]

Z výsledků pro vertikální stroj poukázal na nárůst odchylek při zvyšování posuvu u poloměru  $R=100$  mm, přičemž na větším poloměru takové změny zaznamenány nebyly. Příčinou mohou být dynamické chyby, které jsou u menších poloměrů markantnější kvůli prudkému zrychlení nebo zpomalení řídicích jednotek lineárních os. U poloměru 150 mm byly odchylky primárně způsobeny nejspíše statickými chybami, které narůstají se zvětšující se oblastí měření.

U horizontálního obráběcího stroje se sférické odchylky při změně posuvu neměnily, ale se zvyšujícím se poloměrem zaznamenaly lehký nárůst. Z toho lze vydedukovat, že daný stroj je dostatečně dynamicky tuhý a proti těmto chybám odolný. Na výsledné odchylky bude mít vliv hlavně statická přesnost stroje.

Nejistota měření sférických odchylek ballbarem se odvíjí od opakovatelnosti stroje a nejistoty měření přístroje, kterou udává dodavatel. Ballbar metodu testování lze široce využívat, neboť se skládá z obyčejných kruhových interpolací, jež jsou základními funkcemi klasických numericky řízených strojů. Testování je jednoduché a vhodné jak pro přijímací zkoušky stroje, tak i pro jeho údržbu. Metoda není funkční pouze pro tříosé stroje, ale lze s její pomocí proměřit i lineární osy víceosých strojů [26].

### 2.3.5 Další přístroje pro měření přesnosti pomocí kruhové interpolace

Na trhu se vyskytují další přístroje využívající kruhovou interpolaci pro měření přesnosti obráběcích strojů.

#### 2.3.5.1 Heidenhain DBB 110

Heidenhain DBB 110 funguje na stejném principu jako ballbar od firmy Renishaw. Na první pohled se zařízení mohou zdát podobná (*Obr.2.12*), ale odlišností těchto dvou zařízení si můžeme všimnout v předchozí kapitole (*Kapitola 2.3.2*) v uvedené tabulce technických parametrů (*Tab.2.1*). Přesněji se jedná o:

- vyšší přesnost snímače
- větší rozsah měření snímače
- nižší počet měřitelných poloh



Obr.2.12 Heidenhain DBB 110 [24]

#### 2.3.5.2 Heidenhain KGM 181

Mřížkové snímače KGM dynamicky testují polohovou přesnost CNC řízeného obráběcího stroje. Jsou například schopny vykonat test kruhové interpolace na rádiusech od max. 115 mm až po 0,1 mm při rychlostech pohybu až 80 m/min. KGM může také provést test volného tvaru ve dvou osách.

Výhodou KGM je na jedné straně bezkontaktní měření, které vylučuje vlivy vůlí kuličkových spojení, jako je tomu u ballbar systému. Na druhé straně chyba, způsobené geometrií stroje nemá vliv na výsledky měření kruhové interpolace na velmi malých poloměrech.

Tab.2.3 Technické parametry KGM 181

Typ přístroje	KGM 181 Heidenhain
Přesnost snímače	$\pm 2 \mu\text{m}$
Rozsah měření	$\varnothing 140 \text{ mm}$
Max. rychlost snímače	1000 Hz
Měřitelné polohy	$0,1 \div 115 \text{ mm}$
Rychlost pohybu	$\leq 80 \text{ m/min}$

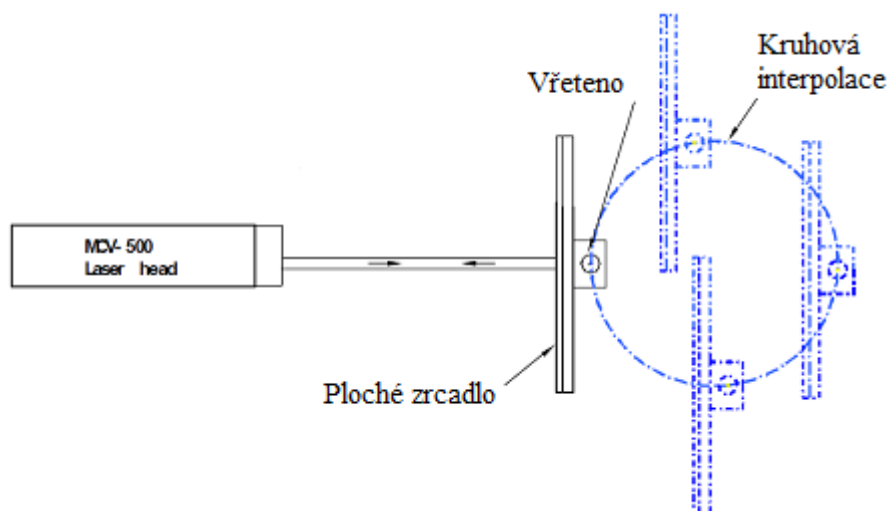
KGM je složeno z měřící desky s křížovou mřížkou (umístěné v kovové montážní desce) a snímací hlavy. Během měření se snímací hlava pohybuje nad křížovou mřížkou bez vzájemného mechanického kontaktu. Pro měření je montážní deska upevněna místo obrobku (například na pracovní stůl obráběcího stroje) a nastavena. Snímací hlava se upevňuje do držáku nástroje (například do vřetena obráběcího stroje) a také nastavena. Pomocí folie se nastaví vzdálenost snímací hlavy od křížové mřížky na  $0,5 \pm 0,05 \text{ mm}$ . Jemného nastavení se dosáhne pomocí šroubů na snímací hlavě [27].



Obr.2.13 Heidenhain KGM 181

### 2.3.5.3 Optodyne LB-500

Základem zařízení je laserová hlava a ploché zrcadlo. Měřidlo je upnuto na stole měřeného stroje a zrcadlo na vřeteně. Zrcadlo musí být vyrovnáno kolmo k dopadajícímu laserovému paprsku, zrcadlo se pohybuje ve směru paprsku po kruhové dráze, tak aby laserový paprsek stále dopadal na zrcadlo. Měření se provádí ve dvou osách, aby mohl být vygenerován kruhový graf. Schéma měření je vyobrazeno níže (Obr.2.14).



Obr.2.14 Schéma měření laserem [28]

Laser / Ballbar LB-500 dokáže měřit maximální poloměr 1016 mm a důsledkem toho není tak vhodný pro měření velkých strojů. Měření je prostorově náročné, zrcadlo spojené s vřetenem stroje zabírá při měření více než dvojnásobek poloměru kruhové interpolace. Pro různé poloměry je vhodné použít různé velikosti zrcadel. Měření musí být provedeno ve dvou osách pro získání kruhového grafu. Rozlišení snímače je 0,005  $\mu\text{m}$  a maximální rychlost snímání je 1000 Hz [28].



Obr.2.15 Optodyne LB-500 [28]

#### 2.3.5.4 LaserTRACER-NG

Jedná se o laserový interferometr, který automaticky sleduje reflektor a umožňuje tak identifikaci geometrických odchylek s nejvyšší přesností.

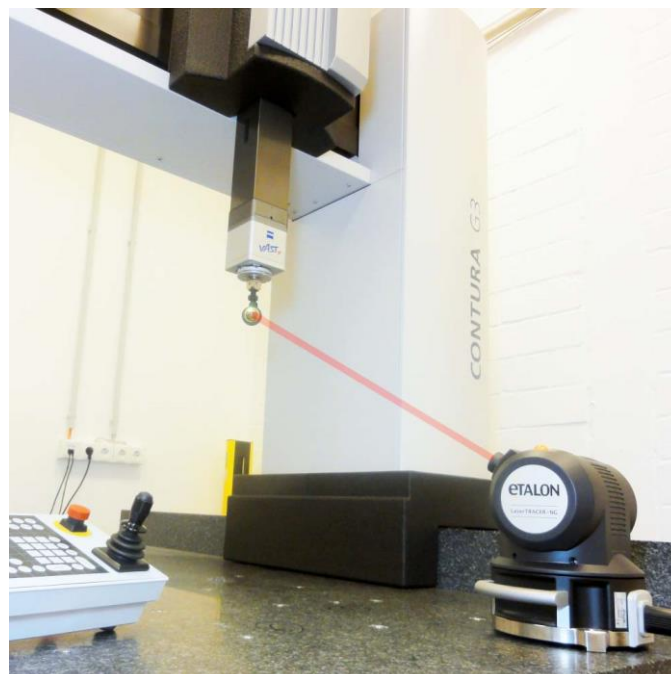
Na rozdíl od běžných měřicích přístrojů má LaserTracer vysokou přesnost středu otáčení díky patentované metodě měření. Jako optický referenční bod pro

interferometr se používá koule s odchylkou tvaru pouhých 50 nanometrů. V důsledku toho jsou mechanické chyby rotačních a otočných os zcela vyrovnány.

Pro provádění měření je LaserTracer nehybně umístěn v několika různých pozicích uvnitř pracovního prostoru stroje. Potom je reflektor namontován na nástroj nebo sondu. V následujícím automatickém měřicím procesu LaserTracer sleduje skutečnou cestu stroje v celém pracovním prostoru. Mezitím systém získává velmi přesné hodnoty měření, které jsou zpracovávány softwarem pro výpočet a analýzu chyb strojů s přesností na submikrony [29].

Tab.2.4 Technické parametry LaserTRACER-NG [29]

Typ přístroje	LaserTracer-NG Etalon
<b>Přesnost</b>	0,2 $\mu\text{m}$ + 0,3 $\mu\text{m}/\text{m}$
<b>Rozsah měření</b>	0,2 – 20 m
<b>Rozlišení</b>	0,001 $\mu\text{m}$
<b>Horizontální rozsah</b>	-225° ÷ 225°
<b>Vertikální rozsah</b>	-35° ÷ 85°



Obr.2.16 LaserTRACER-NG [29]



### 3 Kontrolní měření obráběcího stroje

V této kapitole se budeme věnovat praktickému proměření obráběcího stroje, následnému hodnocení výsledků a návržení možných kompenzací. Měření obráběcího stroje probíhalo dle normy ČSN ISO 230-4 zařízením Ballbar QC20-W (Kap.2).

#### 3.1 Měřený obráběcí stroj MCV 754 Quick

K měření přesnosti pomocí kruhové interpolace byla zvolena CNC frézka MCV 754 Quick (Obr.3.1) od výrobce KOVOSVIT MAS, která je umístěna v laboratořích VUT v Brně.



Obr.3.1 CNC frézka MCV 754 Quick [30]

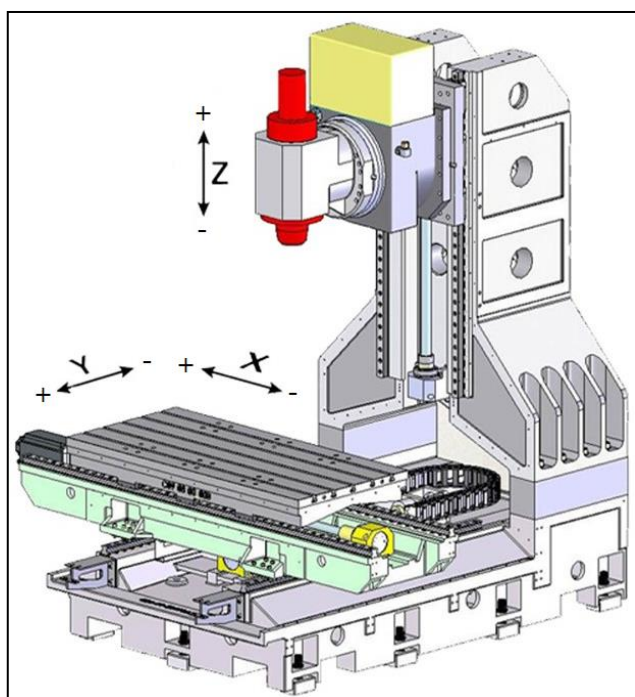
Tab.3.1 Technické parametry frézky MCV 954 Quick [30]

Typ stroje	MCV 754 Quick KOVOSVIT MAS
Upínací plocha pracovního stolu	1000x500 mm
Maximální zatížení stolu	400 kg
Pracovní rozsah (XYZ)	754x500x550 mm
Vzdálenost vřetene od upínací plochy stolu	100 ÷ 650 mm
Maximální otáčky	10 000 min <sup>-1</sup>
Pracovní posuv	1 ÷ 30 000 mm/min
Rychloposuv	30 m/min
Přesnost z výroby	dle ČSN ISO 230-2
Řídící systém	Sinumerik 810D

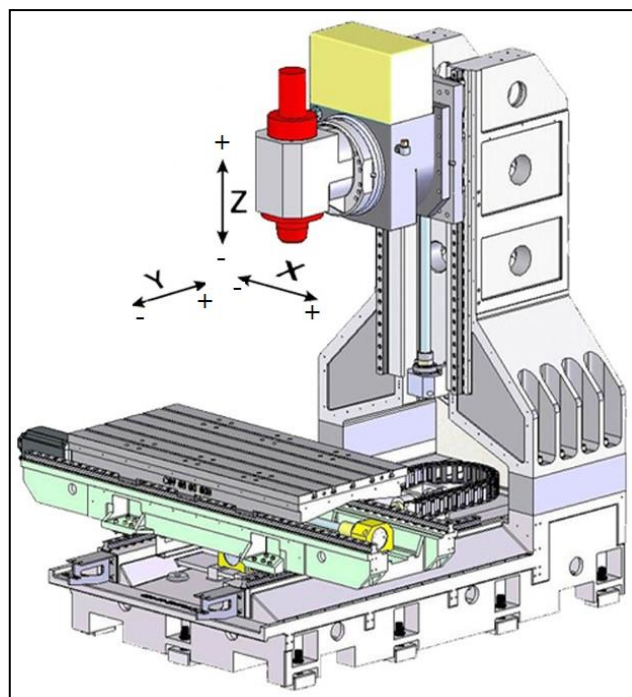
### 3.2 Příprava k testování

K zajištění tepelné stability je nutné ballbar umístit několik hodin předem do místnosti, ve které bude probíhat testování. Alespoň hodinu před samotným měřením spustit obráběcí stroj kvůli zahřátí pracovního stolu a vřetene. Pro experiment byla stanovena teplota stroje na 20°C. Během testování nebyla pracovní teplota kontrolována, z tohoto důvodu zde mohou vznikat nejistoty měření.

Testování probíhá v pracovním prostoru 3-osého obráběcího stroje při nezatíženém stavu. Pro měření je důležité si uvědomit orientaci směru pohybu nástroje a obrobku (*Obr.3.2 a Obr.3.3*).



Obr.3.2 Orientace pohybu obrobku [35]



Obr.3.3 Orientace pohybu nástroje [35]

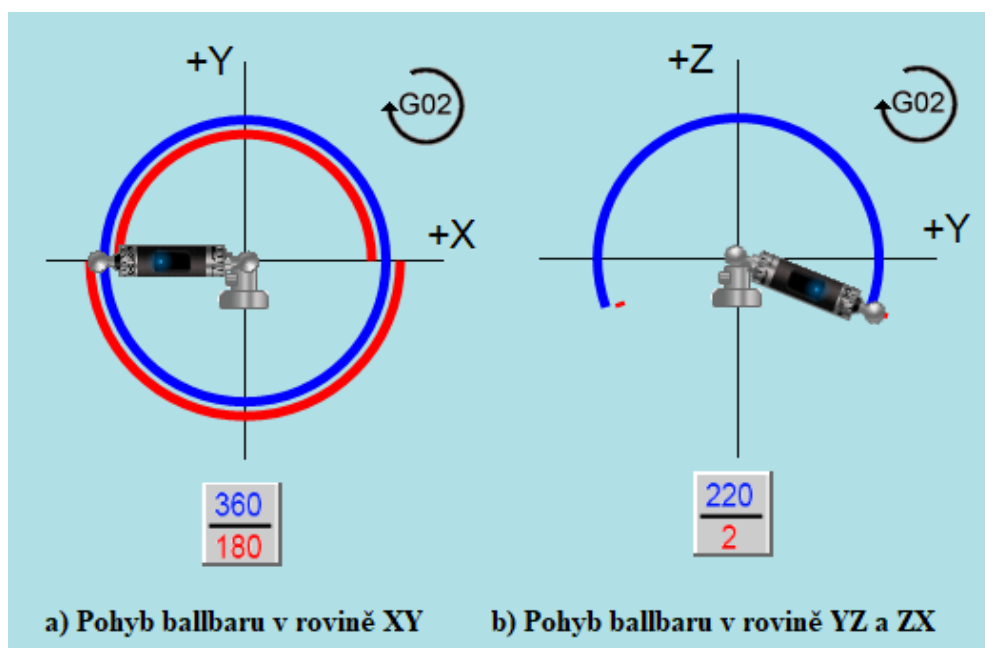
### 3.3 Nastavení obráběcího stroje a měřidla

Testování probíhá pro všechny roviny pracovního prostoru (XY, YZ a ZX), přičemž směry os souřadného systému ballbaru vychází z orientace pohybu nástroje (*Obr.3.3*).

V prvním kroku sestavíme systém ballbar na požadovanou délku (v našem případě 150 mm) a připojíme k počítači pomocí bluetooth. Následně provedeme kalibraci délky zařízení pomocí kalibrátoru Zerodus, který je dodáván s měřidlem. Přibližně doprostřed pracovního stolu se umístí středový držák. Do vřetene stroje se upne držák s magnetickou miskou a vřeteno uzamkne. Na středový držák, který je v uvolněném stavu, vložíme nastavovací kuličku a do její blízkosti přijedeme s vřetenem s miskou. Pohybem lože se dodatečně upraví poloha kuličky, tak aby se přichytila k oběma držákům. Po tomto úkonu zajistíme upínací mechanismus na středovém držáku a zavedeme do řídicího systému aktuální polohu jako výchozí bod

měření (počátek os souřadného systému). Po odjetí misky se nastavovací kulička vyjme z držáku.

V programu od firmy Renishaw Ballbar 20 se nastaví parametry testu: typ stroje, rovina testu, posuv, kalibrátor, poloměr testu a průběh měření. Pro každou rovinu se volí úhel oblouku snímání dat a směr pohybu po kružnici. V rovině XY je možné vykreslit celý kruh, avšak v rovinách YZ a ZX je zařízení omezeno z důvodu omezení pohybu přístroje (konstrukce měřicího zařízení, pracovní stůl). K vyhodnocení dat v těchto rovinách postačí pouze částečný oblouk v rozsahu  $220^\circ$  s úhlovým přejezdem před a za obloukem  $2^\circ$  (Obr.3.4b). Pro rovinu XY byl zvolen, ve které je měřen celý kruh  $360^\circ$  je zvolen přejezd  $180^\circ$  (Obr.3.4a). Snímání probíhá v obou směrech běhu.



Obr.3.4 Pohyb ballbaru v rovinách

Po zadání potřebných dat do programu Renishaw Ballbar 20 se automaticky vygeneruje NC kód, který se nahraje do řídicího systému stroje (Sinumerik). Při konečném nastavení stroje se přejede do startovního bodu testu ( $X=151,5$ ;  $Y=0$ ). Poté upneme mezi držák a misku přístroj. Přidaný lineární pohyb  $1,5$  mm podél osy X slouží jako impuls pro začátek zaznamenávání měřených dat. Při dokončení snímání proběhne stejným způsobem ukončení zaznamenávání.

Před samotným test se ještě provede zkušební běh, aby se zjistilo, zda nedojde k poškození kolizí nebo neočekávaným pohybem. Spuštěním testu se začnou zaznamenávat data při průjezdu obloukovou dráhou ballbarem kolem středového bodu (držáku). Po dokončení testu se zaznamenaná data zobrazí do grafu v programu.

### 3.4 Postup měření

Samotné testování probíhalo za různých hodnot posuvů (*Tab.3.2*). Pro každou rychlost posuvu proběhlo měření ve všech 3 rovinách obráběcího stroje. První měření proběhlo pro rovinu XY a při rychlosti posuvu  $F_1 = 100$  mm/min. Rovina XY se postupně pro měřila pro všechny dané rychlosti posuvu.

Po nahrání NC kódu pro měření roviny YZ se pokračovalo obdobným způsobem měření. Stejným způsobem se taktéž proměřila rovina ZX. Tím to způsobem se provedlo celkem 18 měření. Také proběhlo 6 měření při zapnutých kompenzacích obráběcího stroje, a to při rychlostech posuvu  $F_2$  a  $F_4$ .

Po ukončení testování byla data uložena do programu Renishaw Ballbar 20 k pozdějšímu prozkoumání. Měřicí přístroj byl rozebrán a navrácen do kufříku s veškerým použitým příslušenstvím. Obráběcí stroj byl uveden do klidového stavu a vypnut [31].

Tab.3.2 Hodnoty zvolených posuvů

Hodnoty zvolených posuvů pro měření					
<b>F<sub>1</sub>=100</b> mm/min	F <sub>2</sub> =250 mm/min	F <sub>3</sub> =500 mm/min	F <sub>4</sub> =1000 mm/min	F <sub>5</sub> =3000 mm/min	F <sub>6</sub> =5000 mm/min

### 3.5 Výsledky měření

Vykreslené grafy pro veškerá měření jsou uvedeny v příloze. Další zjištěná data jsou uvedena v tabulce a zakresleny do grafů. Dále využijeme simulátor, který se nachází v programu Renishaw Ballbar 20, k návržení kompenzací chyb.

#### 3.5.1 Grafické zobrazení výsledků

V tabulce (*Tab.3.3*) jsou uvedeny hodnoty kruhovitosti a kolmosti pro všechny rychlosti posuvu v daných rovinách (XY, YZ a ZX).

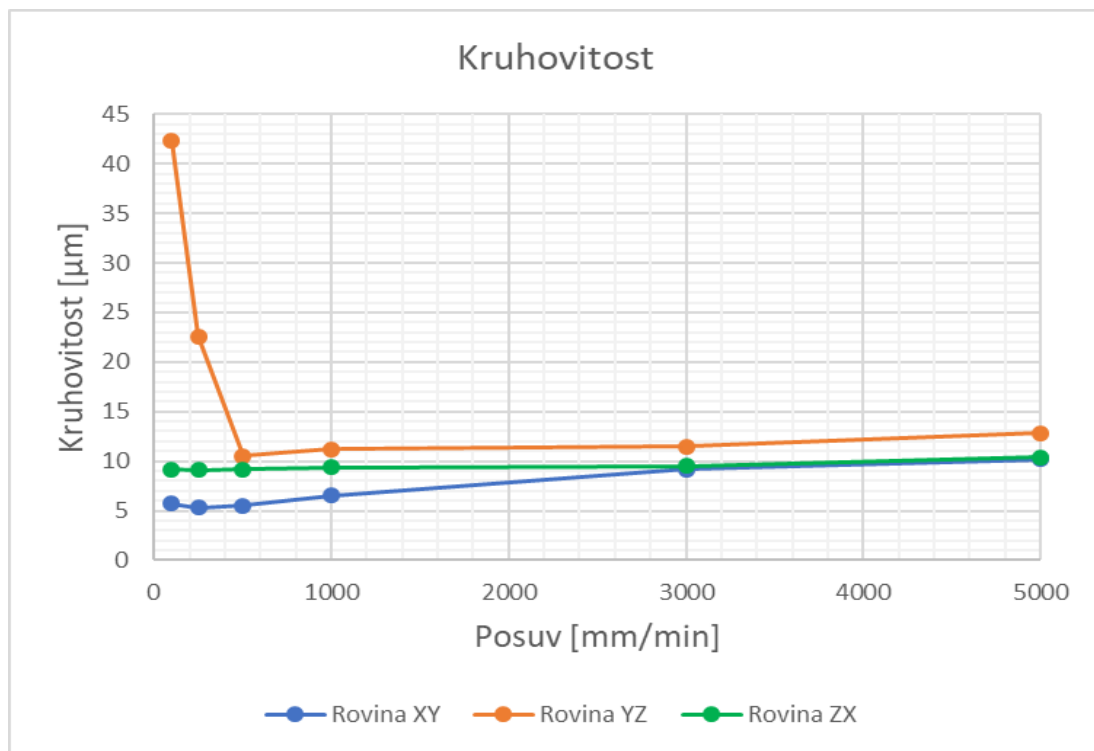
Hodnota tolerance polohy je určena pouze pro rovinu XY, protože se počítá z naměřených dat, u kterých tvoří dráhu celá kružnice. Hodnota tolerance polohy definuje plošnou polohovou přesnost stroje v pracovní oblasti pro oba směry běhu.

Tab.3.3 Kruhovitost, kolmost a kulovitost

Posuv	F <sub>1</sub>	F <sub>2</sub>	F <sub>3</sub>	F <sub>4</sub>	F <sub>5</sub>	F <sub>6</sub>
<b>Kulovitost [μm]</b>	40,9	21,7	12,6	13,3	12,8	14,9
<b>rovina XY</b>						
<b>Kruhovitost [μm]</b>	5,7	5,3	5,5	6,5	9,2	10,2
<b>Kolmost [μm/m]</b>	19,8	19,0	19,7	20,5	20,6	22,1
<b>Tolerance polohy [μm]</b>	26,0	27,5	27,8	23,0	25,1	28,4

rovina YZ						
Kruhovitost [ $\mu\text{m}$ ]	42,3	22,6	10,5	11,2	11,5	12,8
Kolmost [ $\mu\text{m}/\text{m}$ ]	61,6	60,4	58,0	57,8	56,9	57,7
rovina ZX						
Kruhovitost [ $\mu\text{m}$ ]	9,2	9,1	9,2	9,4	9,5	10,4
Kolmost [ $\mu\text{m}/\text{m}$ ]	64,0	65,0	65,1	65,4	64,0	64,6

Naměřené hodnoty kruhovitosti zavedeme do grafu v závislosti na rychlosti posuvu, protože během testu byla rychlost posuvu měnitelný vstupní parametr.



Obr.3.5 Grafy kruhovitosti

Z tohoto grafu lze usoudit, že nejvyšší přesnosti se dosahuje v rovině XY při nižších rychlostech posuvu. Kdežto v rovině ZX dosahujeme největší podobnosti výsledků při všech měřených rychlostech posuvu. Zajímavou hodnotou je velká nepřesnost v rovině YZ při nižších rychlostech posuvu. Pokud se zadíváme do vykreslených grafů programem Renishaw Ballbar 20 (*Príloha 2.*) můžeme vidět, že tyto nepřesnosti vznikají při přejezdu přes nulovou osu Y. Těmto nepřesnostem se říká reverzační šipky. Možný důvod vzniku je popsán v tabulce (*Tab.2.3*). Reverzační

šipky se nejvíce projeví v rovině YZ, ale můžeme si jich také povšimnout v rovině XY (Příloha 3.) při vyšších rychlostech posuvu.

Tyto nepřesnosti měření mohou být také způsobeny změnou teploty stroje v průběhu měření, neboť jsme tuto hodnotu považovali za konstantní o hodnotě 20 °C.

### 3.5.2 Kompenzace obráběcího stroje

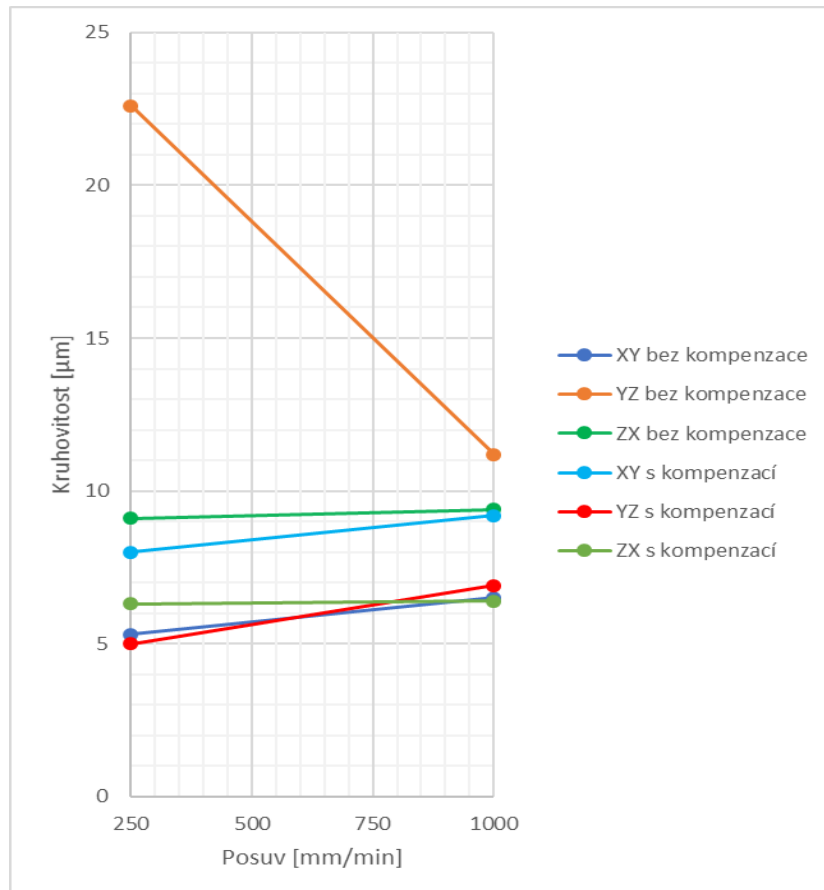
Dalším krokem je navržení kompenzací, a tím dosažení co vyšší přesnosti stroje. V následující tabulce (Tab.3.4) jsou zapsány navržené kompenzace a teoreticky dosažená kruhovitost. K navržení těchto kompenzací byl využit simulační program, který je součástí programu Renisawh Ballbar 20.

Tab.3.4 Navržené kompenzace obráběcího stroje

Posuv		F <sub>1</sub>	F <sub>2</sub>	F <sub>3</sub>	F <sub>4</sub>	F <sub>5</sub>	F <sub>6</sub>
<b>rovina XY</b>							
<b>Mrtvý chod [μm]</b>	<b>X</b>	▶ -0,2	▶ -0,2	▶ 0,0	▶ -0,5	▶ 0,0	▶ -1,0
		◀ -0,5	◀ -0,3	◀ -1,0	◀ -0,5	◀ 0,0	◀ -1,0
	<b>Y</b>	▲ -0,2	▲ 0,0	▲ 0,5	▲ -0,5	▲ -1,5	▲ -2,5
		▼ -0,2	▼ -0,5	▼ 0,0	▼ -0,5	▼ 1,0	▼ 0,5
<b>Kolmost [μm/m]</b>	2,0	6,0	6,0	2,0	-2,0	2,0	
<b>Teoretická kruhovitost [μm]</b>	3,5	3,8	4,0	4,7	7,2	9,1	
<b>Teoretická tolerance polohy [μm]</b>	23,2	25,3	25,5	19,5	22,1	25,6	
<b>rovina YZ</b>							
<b>Mrtvý chod [μm]</b>	<b>Y</b>	▶ -5,0	▶ -4,0	▶ 0,0	▶ 1,0	▶ 0,5	▶ 1,0
		◀ -1,0	◀ 5,0	◀ 0,0	◀ 1,5	◀ -0,5	◀ 1,0
	<b>Z</b>	▲ 0,0	▲ 0,0	▲ 0,0	▲ 0,0	▲ 0,0	▲ -1,0
		▼ -3,0	▼ -1,0	▼ -1,0	▼ -2,0	▼ 0,5	▼ -1,0
<b>Kolmost [μm/m]</b>	-32,0	6,0	-2,0	10,0	5,0	4,0	
<b>Teoretická kruhovitost [μm]</b>	31,5	14,7	4,3	7,3	5,0	4,6	

rovina ZX							
Mrtvý chod [ $\mu\text{m}$ ]	Z	▶ 0,1	▶ 0,0	▶ 0,0	▶ 0,0	▶ 0,4	▶ -1,0
		◀ 0,1	◀ 1,0	◀ -5,0	◀ 0,0	◀ 1,0	◀ -1,0
	X	▲ 0,0	▲ 0,0	▲ -0,1	▲ 0,0	▲ 0,2	▲ -0,5
		▼ -0,5	▼ -0,5	▼ -0,4	▼ -1,0	▼ -0,5	▼ -0,4
Kolmost [ $\mu\text{m}/\text{m}$ ]		30,0	24,0	28,0	18,0	8,0	14,0
Teoretická kruhovitost [ $\mu\text{m}$ ]		9,5	9,5	9,7	9,8	10,6	11,2

Byly také naměřeny hodnoty se spuštěnými volumetrickými kompenzacemi obráběcího stroje, které vychází z hodnot naměřených zařízením LaserTracer. Kompenzace byly navrženy a vyhodnoceny v programu TRAC-CAL. Vykreslené grafy při měření se spuštěnými volumetrickými kompenzacemi programem Renishaw Ballbar 20 jsou uvedeny v příloze (Příloha 4.). Hodnoty zavedeme do tabulky (Tab.3.5) a také do grafu (Obr.3.6), ve které porovnáme hodnoty se spuštěnou volumetrickými kompenzací a bez spuštěných volumetrických kompenzací stroje.



Obr.3.6 Graf srovnání měření s kompenzací a bez kompenzace

Tab.3.5 Naměřené hodnoty se zapnutou kompenzací

Posuv	F <sub>2</sub>	F <sub>4</sub>
<b>Kruhovitost v ose XY [μm]</b>	8,0	9,2
<b>Kruhovitost v ose YZ [μm]</b>	5,0	6,9
<b>Kruhovitost v ose ZX [μm]</b>	6,3	6,4

V grafu (Obr.3.6) si lze všimnout, že v rovinách YZ a ZX došlo ke zvýšení přesnosti, kdežto v rovině XY došlo k mírnému zhoršení. Tohle je patrné, i když porovnáme vykreslené grafy z programu (Příloha 2., 3. a 4.) pro dané rychlosti posuvu. Tohle zhoršení mohlo být zapříčiněno kompenzací ostatních rovin.

### 3.5.3 Volumetrická analýza

V programu Renishaw Ballbar 20 se vyskytuje také funkce, která je schopna provést volumetrickou analýzu. Docílíme toho, tak že spojíme 3 měření při stejných parametrech pro všechny roviny XY, YZ a ZX.

#### Volumetrická diagnostika Ballbar (μm)



Stroj: 754 Q

##### Parametry testu

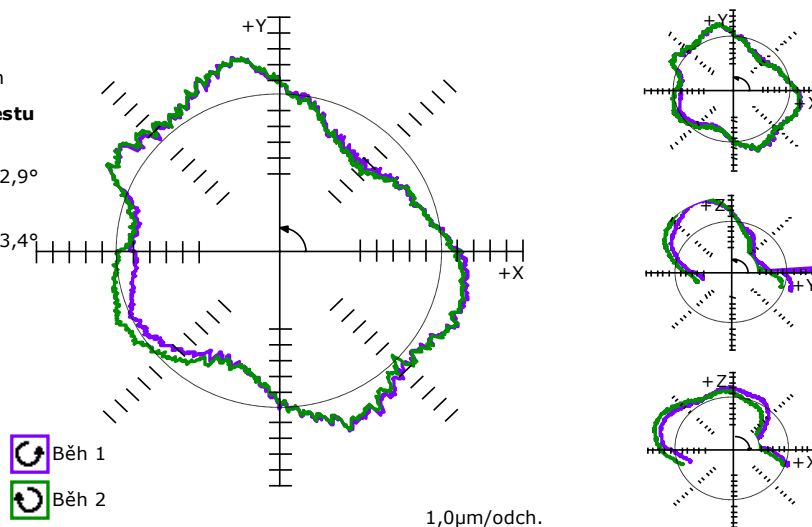
Poloměr 150,0000mm  
Posuv 100,0mm/min

##### Výsledky volumetrického testu

Max. odchylka 33,5μm  
Rovina YZ @ 2,9°  
Min. odchylka -7,4μm  
Rovina YZ @ 3,4°  
Kulovitost 40,9μm

##### Kruhovitost

XY 5,7μm  
YZ 40,9μm  
ZX 11,7μm



Obr.3.7 Volumetrická diagnostika Ballbar

Při porovnání hodnot kulovitosti (Tab.3.3) byla největší hodnota naměřena při posuvu F<sub>1</sub>=100 mm/min. Nejkritičtější oblastí byla rovina YZ, jak je vidět v obrázku diagnostiky (Obr.3.7).



## 4 Řešení problémů a závěr

Náplní této práce bylo seznámení se chybami, které způsobují nepřesnosti obráběcího stroje a provedení testu kruhové interpolace pomocí měřícího přístroje Renishaw Ballbar QC20-W na obráběcí stroji MCV 754 Quick od firmy Kovosvit a porovnání výsledků měření pro různé vstupní hodnoty posuvové rychlosti. Po změření byly odhaleny tyto chyby obráběcího stroje jako kolmost, vibrace a reverzační špičky.

Projevujících se vibrací stroje si můžeme všimnout při vyšších rychlostech posuvu, a to při pohybu v ose X. Vibrace mohou být způsobeny pohonnou jednotkou, servomotory nebo také poškozenými ložiskovými válečky. Pro zjištění zdroje vibrací lze testy provádět opakovaně. Aby se docílilo přesnějších hodnot při měření navrhuji vypnout (například čerpadla emulze). V rovinách YZ a ZX byla identifikována jako největší chyba kolmost, která ve většině případů bývá zaviněna špatnou montáží jednotlivých dílů obráběcího stroje. Jedná se například o nevyrovnanost stroje nebo místní prohnutí vedení, proto nelze dosáhnout kolmosti u obrobku. Pokud se jedná pouze o lokální nevyrovnanost, lze tento problém vyřešit pouze přesunutím procesu výroby do jiného místa, které není touto chybou zatíženo. Pokud je tímto problémem postižen celý stroj je nutné provést nové vyrovnání os stroje a kontrolu opotřebení vedení.

Musíme počítat s tím, že naměřené výsledky nemusí být úplně přesné, protože jsme zanedbali změnu teploty, kterou mohla zapříčinit změna pracovní teploty samotného obráběcího stroje (teplotní roztažnost stroje). Měřící přístroj byl kalibrován pro každé měření rovin zvlášť, ale ani to nemuselo být dostačující k zamezení vzniku nejistot při měření.

Při následné volumetrické kompenzaci, za účelem zvýšení přesnosti obráběcího stroje, se dosáhlo zlepšení přesnosti obráběcího stroje za pomoci zařízení LaserTracer. Po následném přeměření stroje se zapnutými volumetrickými kompenzacemi bylo dokázáno, že některé chyby lze tímto způsobem snížit a docílit vyšší přesnosti. Z vykreslených grafů je patrné, že na kruhovitost po volumetrické kompenzaci stroje mají největší vliv reverzační špičky. Ke snížení vlivu reverzačních špiček můžeme provést několik dalších měření a zjistit, při jakých parametrech se reverzační špičky projevují nejméně. Pak těchto parametrů využít při obrábění na čisto.

Protože geometrické chyby nelze úplně eliminovat, snažíme se je alespoň udržet v přípustné toleranci. Geometrická tolerance se definuje jako délkový rozměr označující pole, v němž se tolerovaný prvek nachází. Tímto parametrem je například právě kruhovitost, které jsme se v této práci při měření věnovali. Pokud porovnáme hodnoty kruhovitosti s jejich geometrickými tolerancemi podle ČSN 01 4405 zjistíme, že se testovaný stroj MCV 754 Quick v 6. stupni geometrické přesnosti.

## 5 Seznam použitých zdrojů

- [1] ARCHENTI, Andreas a Mihai NICOLESCU. Accuracy analysis of machine tools using Elastically Linked Systems. *CIRP Annals - Manufacturing Technology* [online]. Elsevier, 2013, 62(1), 503-506 [cit. 15-05-2017]. DOI: 10.1016/j.cirp.2013.03.100. ISSN 0007-8506.
- [2] HERNÁNDEZ-MARTÍNEZ, E.E., C.S. LÓPEZ-CAJÚN a J.C. JÁUREGUI-CORREA. Calibration of Parallel Manipulators and their Application to Machine Tools. A State of the Art Survey. *Ingeniería, investigación y tecnología* [online]. 2010 [cit. 15-05-2017].
- [3] RAMESH, R, M.A MANNAN a A.N POO. Error compensation in machine tools — a review: Part I. *International Journal of Machine Tools and Manufacture* [online]. Elsevier, 2000, 40(9), 1235-1256 [cit. 15-05-2017]. DOI: 10.1016/S0890-6955(00)00009-2. ISSN 0890-6955.
- [4] SCHWENKE, H., W. KNAPP, H. HAITJEMA, A. WECKENMANN, R. SCHMITT a F. DELBRESSINE. Geometric error measurement and compensation of machines—An update. *CIRP Annals - Manufacturing Technology* [online]. Elsevier, 2008, 57(2), 660-675 [cit. 15-05-2017]. DOI: 10.1016/j.cirp.2008.09.008. ISSN 0007-8506.
- [5] OKAFOR, A.C. a Yalcin M. ERTEKIN. Derivation of machine tool error models and error compensation procedure for three axes vertical machining center using rigid body kinematics. *International Journal of Machine Tools and Manufacture* [online]. 0006n. 1., 40(8), 1199-1213 [cit. 15-05-2017]. DOI: 10.1016/S0890-6955(99)00105-4. ISSN 08906955.
- [6] DFG SPP 1180 Stability Simulation of HPC-Processes. In: *Laboratory for Machine Tools and Production Engineering: WZL* [online]. 2010 [cit.15-05-2017].  
Dostupné z: <http://www.sciencedirect.com/science/article/pii/S0007850608001960>
- [7] Newsletter 2/2017. *Dáváme plánům život* [online]. 2017, [cit. 15-05-2017]  
Dostupné z: <http://www.tgs.cz/newsletter-2-2017/>
- [8] SOORI, Mohsen, Behrooz AREZOO a Mohsen HABIBI. Dimensional and geometrical errors of three-axis CNC milling machines in a virtual machining system. *Computer-Aided Design* [online]. Elsevier, 1311, 45(11), 1306-1313 [cit. 15-05-2017]. DOI: 10.1016/j.cad.2013.06.002. ISSN 0010-4485.
- [9] Positions for a full volumetric of CMMs. In: *trapet Precision Engineering* [online]. 2014 [cit. 15-05-2017]. Dostupné z: <http://www.trapet.de/2D-beam-corr.html>

- [10] WECK, Manfred. *Werkzeugmaschinen*. 7. neu bearb. Aufl. Berlin: Springer, 2006, xvii, 502 s. ISBN 35-402-25805-06.
- [11] HUMÁR, A. *Výrobní technologie II* [online]. 2002 [cit. 15-05-2017]. Dostupné z: [http://ust.fme.vutbr.cz/obrabeni/opory-save/VyrobníTechnologie\\_II.pdf](http://ust.fme.vutbr.cz/obrabeni/opory-save/VyrobníTechnologie_II.pdf)
- [12] ČSN ISO 230-1. *Zásady zkoušek obráběcích strojů - Část 1: Geometrická přesnost strojů pracujících bez zatížení nebo za kvazistatických podmínek*. Praha: ČESKÝ NORMALIZAČNÍ INSTITUT, 2014.
- [13] IBARAKI, S., K. NAGAE a G. SATO. Proposal of “open-loop” tracking interferometer for machine tool volumetric error measurement. *CIRP Annals - Manufacturing Technology* [online]. 2014, 63(1), 501-504 [cit. 15-05-2017]. DOI: 10.1016/j.cirp.2014.03.002. ISSN 00078506.
- [14] AHN, Kyoung Gee a Dong Woo CHO. An analysis of the volumetric error uncertainty of a three-axis machine tool by beta distribution. *International Journal of Machine Tools and Manufacture* [online]. Elsevier, 2000, 40(15), 2235-2248 [cit. 15-05-2017]. DOI: 10.1016/S0890-6955(00)00048-1. ISSN 0890-6955.
- [15] AGUADO, S., J. SANTOLARIA, D. SAMPER a J.J. AGUILAR. Influence of measurement noise and laser arrangement on measurement uncertainty of laser tracker multilateration in machine tool volumetric verification. *Precision Engineering* [online]. Elsevier, 1310, 37(4), 929-943 [cit. 15-05-2017]. DOI: 10.1016/j.precisioneng.2013.03.006. ISSN 0141-6359.
- [16] Cesty ke zvýšení efektivnosti obráběcích strojů. In: *Technický týdeník* [online]. 2016 [cit. 15-05-2017]. Dostupné z: [http://www.technickytydenik.cz/rubriky/serialy/ze-zivota-vyzkumneho-centra/cesty-ke-zvyseni-efektivnosti-obrabecich-stroju\\_35252.html](http://www.technickytydenik.cz/rubriky/serialy/ze-zivota-vyzkumneho-centra/cesty-ke-zvyseni-efektivnosti-obrabecich-stroju_35252.html)
- [17] AGUADO, Sergio, David SAMPER, Jorge SANTOLARIA a Juan José AGUILAR. Identification strategy of error parameter in volumetric error compensation of machine tool based on laser tracker measurements. *International Journal of Machine Tools and Manufacture* [online]. 1202, 53(1), 160-169 [cit. 16-05-2017]. DOI: 10.1016/j.ijmachtools.2011.11.004. ISSN 08906955.
- [18] STEFFENSEN, J. F. *Interpolation*. The Williams, 1927.

- [19] Funkce G2, G3 KRUHOVÁ INTERPOLACE. *Funkce systému MIKROPROG — Učební pomůcka pro žáky oboru Mechanik seřizovač* [online]. 2014 [cit. 16-05-2017]. Dostupné z: [http://www.finweb-zk.mzf.cz/?page\\_id=208](http://www.finweb-zk.mzf.cz/?page_id=208)
- [20] SIOS. *301 Moved Permanently* [online]. 2010, [cit. 15-05-2017] Dostupné z: <https://support.industry.siemens.com/cs/mdm/28705635?c=15790497547&dl=c&lc=de-DE>
- [21] *MEFI, s.r.o.* [online]. 2012, [cit. 16-05-2017]. Dostupné z: <http://www.mefi.cz/files/dokumentace/cnc8x9/navodkprogramovani/kapitola4.pdf>
- [22] Kulturní dědictví. *Object moved* [online]. 2017, [cit. 16-05-2017]. Dostupné z: <http://renishaw.cz/cs/kulturni-dedictvi--32458>
- [23] Brochure: QC20-W technical brochure: wireless telescoping ballbar ball bar Bluetooth calibration. *Renishaw resource centre* [online]. 2014, [cit. 16-05-2017]. Dostupné z: <http://resources.renishaw.com/en/details/brochure-qc20-w-technical-brochure--47531>
- [24] HEIDENHAIN DBB 110 Ballbar. *Welcome to A Tech Authority* [online]. [cit. 16-05-2017]. Dostupné z: <http://www.atechauthority.com/products.asp?id=23>
- [25] Interaxis Machinery Services - Machine Alignments. *Interaxis Machinery Services - Home* [online]. 2014, [cit. 16-05-2017]. Dostupné z: <https://www.inter-axis.co.uk/machine-alignments/>
- [26] LEE, Kwang-Il a Seung-Han YANG. Accuracy evaluation of machine tools by modeling spherical deviation based on double ball-bar measurements. *International Journal of Machine Tools and Manufacture* [online]. Elsevier, 1312, **75**, 46-54 [cit. 16-05-2017]. DOI: 10.1016/j.ijmachtools.2013.09.001. ISSN 0890-6955.
- [27] Porovnávací snímače: KGM - HEIDENHAIN . *Home - HEIDENHAIN* [online]. [cit. 16-05-2017]. Dostupné z: [http://www.heidenhain.cz/cs\\_CZ/produkty/porovnavaci-snimace/kgm/](http://www.heidenhain.cz/cs_CZ/produkty/porovnavaci-snimace/kgm/)
- [28] OPTODYNE, INC. LB500 LASER/BALLBAR. [online]. [cit. 16-05-2017], Dostupné z: <http://www.optodyne.com/opnew5/products/lb500.html>
- [29] ETALON LaserTRACER - systém pro kalibraci obráběcích a souřadnicových měřicích strojů [online]. 2014, [cit. 18-05-2017]. Dostupné z: <http://www.merici-pristroje.cz/lasertracer/>

- [30] MCV 754 QUICK, *KOVOSVIT MAS, a. s.* [online]. 2016, [cit. 18-05-2017]. Dostupné z: <https://www.kovosvit.cz/mcv-754-quick-p3.html#technicaldata>
- [31] ČSN ISO 230-4. Zásady zkoušek obráběcích strojů – Část 4: Zkoušky kruhové interpolace u číslicově řízených obráběcích strojů. Praha: ČESKÝ NORMALIZAČNÍ INSTITUT, 1998.
- [32] Informace v programu Renishaw Ballbar 20
- [33] ČSN 01 4405. Základní pravidla zaměnitelnosti. Tolerance tvaru a polohy. Číselné hodnoty. Praha: ČESKÝ NORMALIZAČNÍ INSTITUT, 1981.
- [34] NAKLÁDALOVÁ, T. *Principy měření geometrické přesnosti obráběcích strojů*. Brno: Vysoké učení technické v Brně, Fakulta strojního inženýrství, 2014. 49 s.
- [35] Heltos a.s. - 5 osé obráběcí centra X-5. *Stolní a sloupové vrtačky - stolní a pásové brusky Heltos a.s.* [online]. 2008, [cit. 20-05-2017]. Dostupné z: <http://www.heltos.cz/5-ose-objevci-centra-x-5-1-72.html>

## Seznam použitých znaků a veličin

SYMBOL	NÁZEV	VELIČINA
$\Delta R$	Radiální úchylky	[mm]
<b>f</b>	Funkce	[-]
<b>F</b>	Posuvová rychlost	[mm/min]
<b>R</b>	Poloměr dráhy	[mm]

## 6 Seznam použitých zkratk

ZKRATKA	JEDNOTKA	POPIS
<b>CCW</b>	[-]	Counter-clockwise
<b>CMM</b>	[-]	Computer Measuring Machine
<b>CNC</b>	[-]	Computer Numerical Control
<b>ČSN</b>	[-]	České technické normy
<b>CW</b>	[-]	Clockwise
<b>DBB</b>	[-]	Double BallBar
<b>ISO</b>	[-]	International Organization fo Standarization
<b>KI</b>	[-]	Kruhová interpolace
<b>pitching</b>	[-]	Klopení
<b>rolling</b>	[-]	Točení
<b>yawing</b>	[-]	Zatáčení

## 7 Seznam obrázků

Obr.1.1 Konvenční obráběcí stroj s faktory ovlivňující polohu stroje.....	8
Obr.1.2 Dynamické síly způsobené nerovnostmi povrchu .....	9
Obr.1.3 Termosnímek nástroje a jím ovlivněné vřeteno .....	9
Obr.1.4 Geometrické chyby zobrazeny v kartézském souřadném systému .....	10
Obr.1.5 Přehled chyb obráběcího stroje .....	13
Obr.1.6 Výsledek kompenzace odchylek .....	14
Obr.2.1 Kruhová interpolace ve směru hodinových ručiček .....	16
Obr.2.2 Kruhová interpolace v protisměru hodinových ručiček .....	16
Obr.2.3 G funkce v prostoru CNC .....	17
Obr.2.7 Dotyková sonda navržená Davidem McMurtrym.....	17
Obr.2.8 Popis systému Ballbar QC20-W .....	18
Obr.2.9 Dodávaný kufík firmou Renishaw .....	19
Obr.2.9 Vyhodnocení kruhovitost .....	22
Obr.2.10 Měřicí dráhy přístroje pro sférické odchylky.....	23
Obr.2.11 Nominální oblast a oblast definovaná metodou nejmenších čtverců .....	24
Obr.2.12 Heidenhain DBB 110 .....	25
Obr.2.13 Heidenhain KGM 181 .....	26
Obr.2.15 Optodyne LB-500.....	27
Obr.2.16 LaserTRACER-NG .....	28
Obr.3.1 CNC frézka MCV 754 Quick.....	29
Obr.3.2 Orientace pohybu obrobku .....	30
Obr.3.4 Pohyb ballbaru v rovinách.....	31
Obr.3.5 Grafy kruhovitosti .....	33
Obr.3.6 Graf srovnání měření s kompenzací a bez kompenzace .....	35
Obr.3.7 Volumetrická diagnostika Ballbar.....	36
Obr.9.1 G funkce v souřadném systému .....	47
Obr.9.2 Popis bodů funkce .....	47
Obr.9.3 Obrázek pro příklad programování funkcí G02 a G03 .....	48



## 8 Seznam tabulek

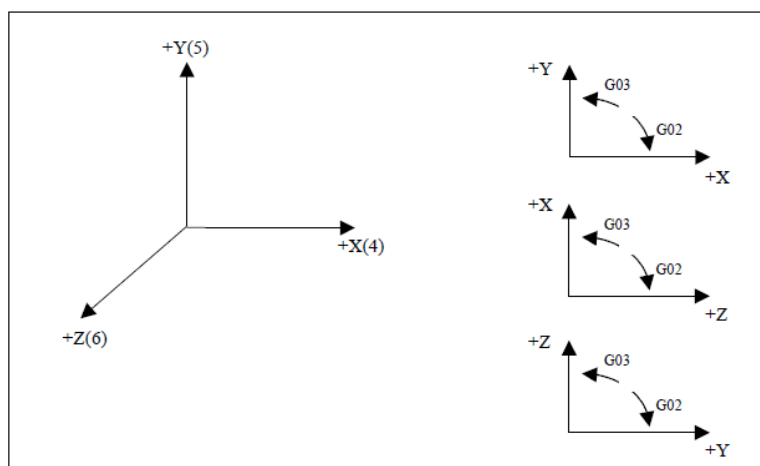
Tab.2.1 Porovnání technických parametrů .....	19
Tab.2.2 Přehled chyb obráběcího stroje zjistitelné ballbarem .....	20
Tab.2.3 Technické parametry KGM 181 .....	26
Tab.2.4 Technické parametry LaserTRACER-NG.....	28
Tab.3.1 Technické parametry frézky MCV 954 Quick .....	29
Tab.3.2 Hodnoty zvolených posuvů.....	32
Tab.3.3 Kruhovitost, kolmost a kulovitost.....	32
Tab.3.5 Naměřené hodnoty se zapnutou kompenzací.....	36

## 9 Seznam příloh

Příloha 1: Popis a příklad programování kruhové interpolace.....	47
Příloha 2: Vykreslené grafy pro hodnoty posuvu $F_1$ , $F_2$ a $F_3$ .....	50
Příloha 3: Vykreslené grafy pro hodnoty posuvu $F_4$ , $F_5$ a $F_6$ .....	51
Příloha 4: Vykreslené grafy pro hodnoty posuvu $F_2$ a $F_4$ s kompenzací .....	52
Příloha 5: CD s naměřenými daty a elektronickou formou práce	

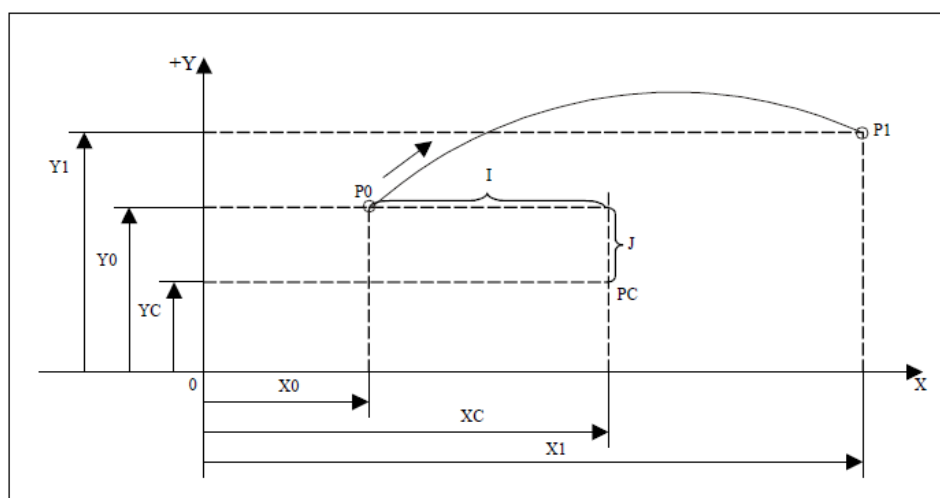
## Příloha 1: Popis a příklad programování kruhové interpolace

Kruhová interpolace se zadává souřadnicemi koncového bodu kružnice nebo kruhového oblouku. Souřadnice koncového bodu musí být zadány obě, a to i v případě, že koncový bod je totožný s počátečním. Souřadnice koncového bodu lze zadávat absolutně nebo přírůstkově.



Obr.9.1 G funkce v souřadném systému [21]

Souřadnice středu kružnice se programují adresami I a J. Na rozdíl od koncového bodu se souřadnice středu kružnice musí programovat pouze přírůstkově vzhledem k počátečnímu bodu (k počátku kruhové interpolace). Střed vzhledem k první ose se programuje adresou I, střed vzhledem k druhé ose adresou J. V této souvislosti je třeba podotknout, že při kruhové interpolaci v rovině ZX se za první osu považuje osa Z a za druhou osu X (*Obr.9.1*), tedy vzdálenost středu kružnice od počátku v ose Z se programuje adresou I a v ose X adresou J.



Obr.9.2 Popis bodů funkce [21]

- P0 - počáteční bod kruhové interpolace
- X0,Y0 - souřadnice počátečního bodu
- P1 - koncový bod kruhové interpolace
- X1,Y1 - souřadnice koncového bodu
- PC - střed kružnice (kruhového oblouku)
- XC,YC - souřadnice středu kružnice

Kruhová interpolace na Obr.2.5 je G02 (ve směru hodinových ručiček). Souřadnice středu kružnice pro osu X je vzdálená o hodnotu I od počátku:

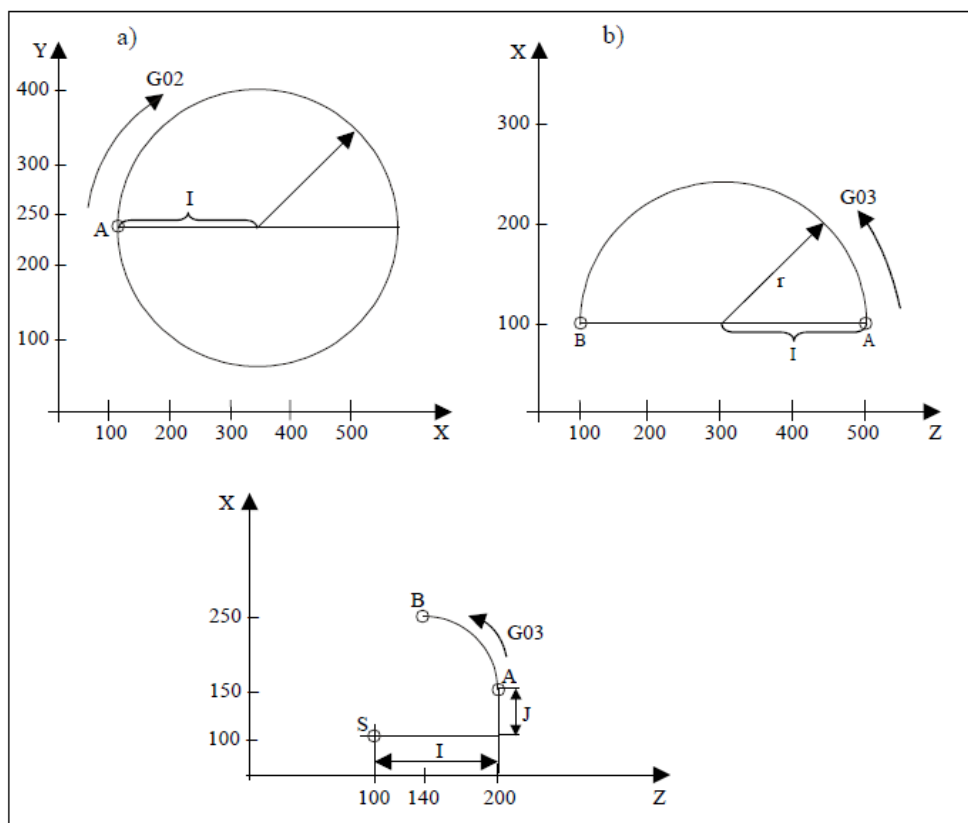
$$I = XC - X0$$

Souřadnice středu kružnice pro osu Y je vzdálená o hodnotu j od počátku:

$$J = YC - Y0$$

Znaménko u adresy J bude záporné, neboť střed kružnice se vzhledem k počátku vzdaluje v záporném směru. Pokud je adresa I nebo J nulová, nemusí se programovat [21].

Příklad programování kruhové interpolace:



Obr.9.3 Obrázek pro příklad programování funkcí G02 a G03 [21]

Příklad programu pro celou kružnici v rovině XY (*Obr.9.3a*):

Absolutně:

```
N19 G02 G90 X200.0 Y250.0 I200.0 F120
```

Přírůstkově:

```
N19 G02 G91 X0 Y0 I200.0 F120
```

Příklad programu pro půlkružnici v rovině ZX (*Obr.9.3b*):

Absolutně:

```
N20 G03 G90 X100.0 Z100.0 I-200 F100
```

Přírůstkově:

```
N20 G03 G91 X0 Z-400.0 I-200.0 F100
```

Příklad programu pro úsek kružnice v rovině ZX (*Obr.9.3c*):

Absolutně:

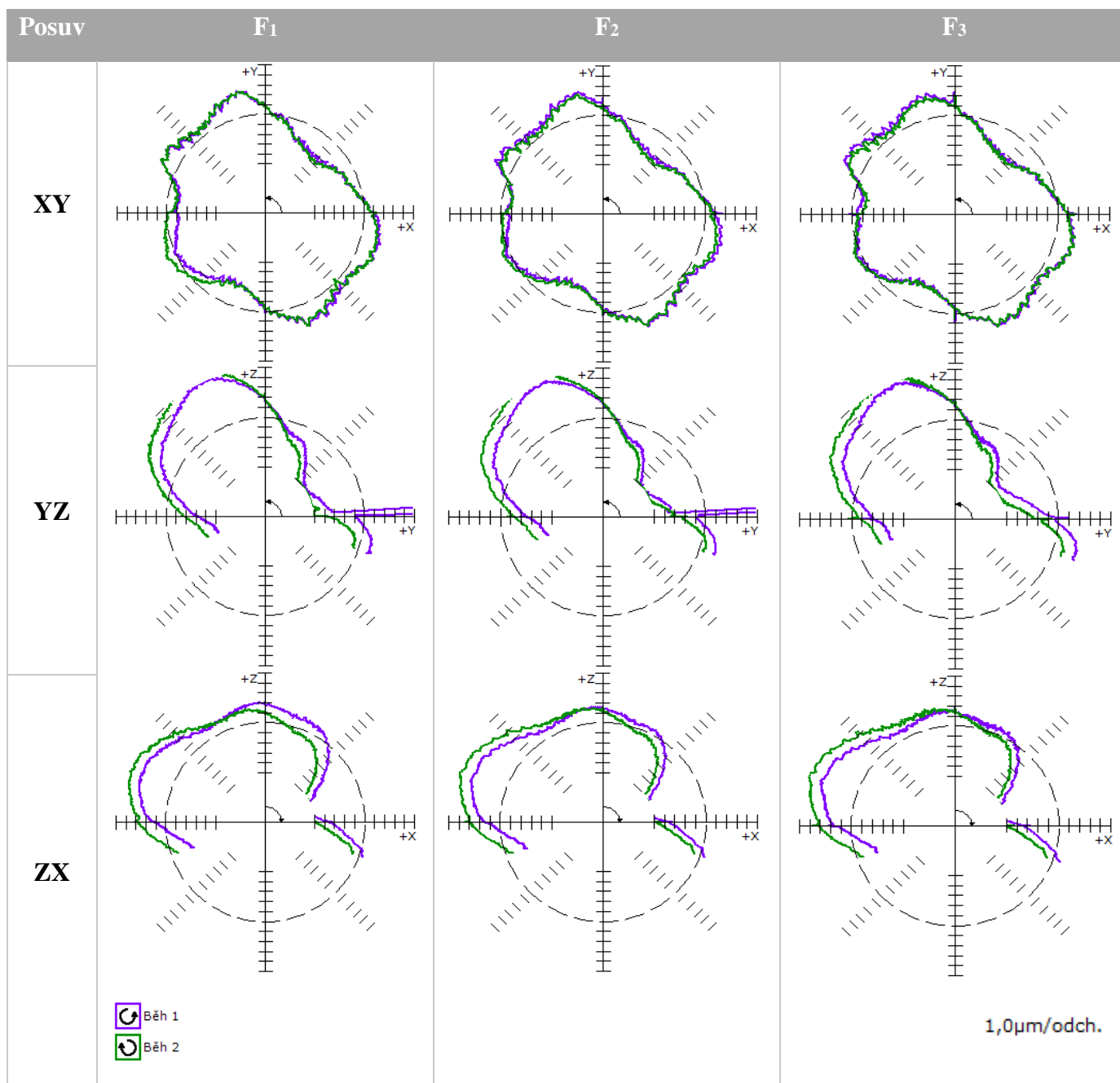
```
N21 G03 G90 X250.0 Z140.0 I-100.0 J-50.0 F100
```

Přírůstkově:

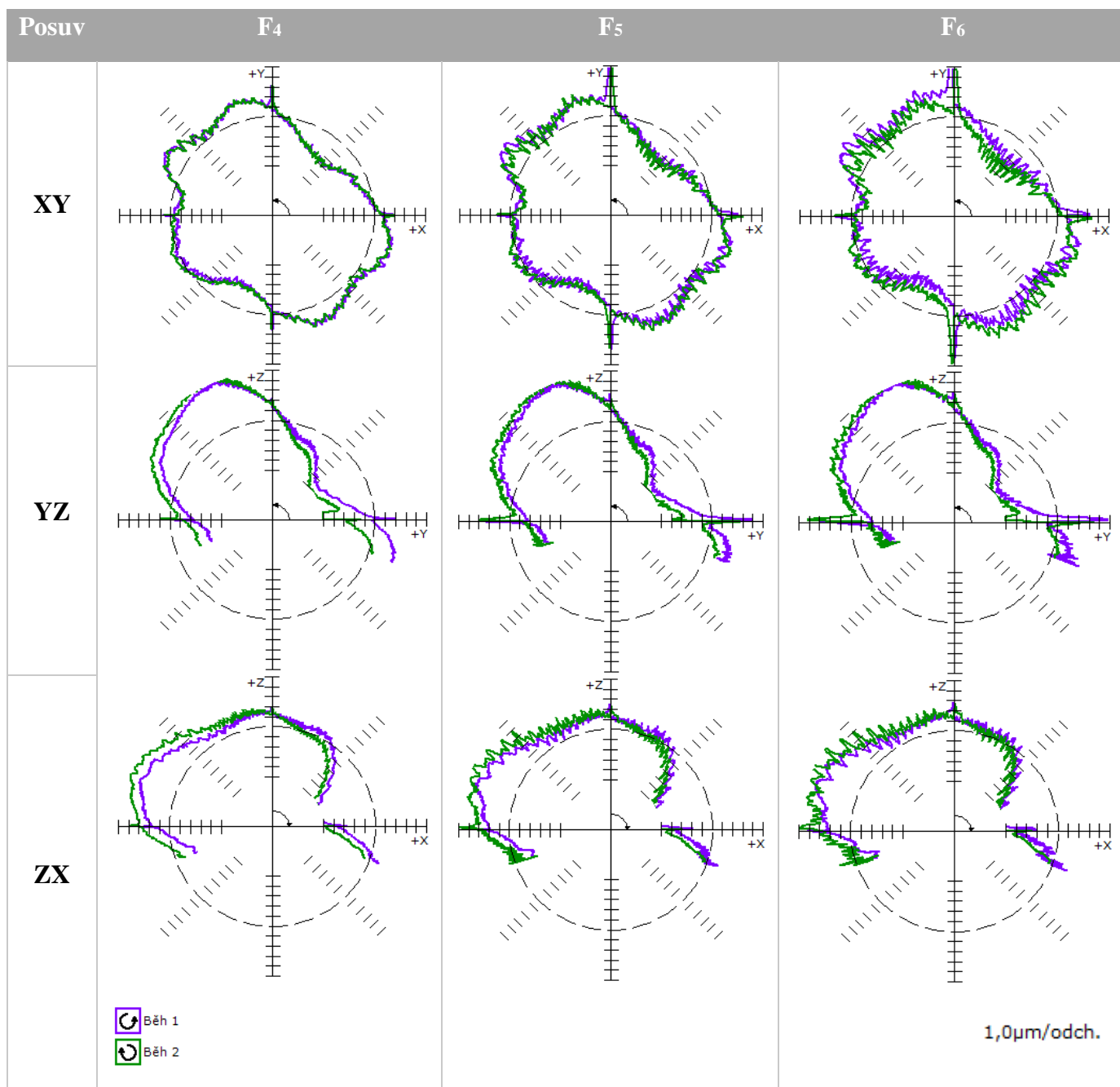
```
N21 G03 G91 X100.0 Z-60.0 I-100.0 J-50.0 F100
```

Pozn.: Kruhová interpolace není omezena pouze na jeden kvadrant. Programování kružnice může procházet i více kvadranty.

## Příloha 2: Vykreslené grafy pro hodnoty posuvu $F_1$ , $F_2$ a $F_3$



### Příloha 3: Vykreslené grafy pro hodnoty posuvu $F_4$ , $F_5$ a $F_6$



### Příloha 4: Vykreslené grafy pro hodnoty posuvu $F_2$ a $F_4$ s kompenzací

