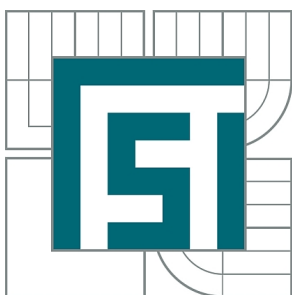


VYSOKÉ UČENÍ TECHNICKÉ V BRNĚ

BRNO UNIVERSITY OF TECHNOLOGY



FAKULTA STROJNÍHO INŽENÝRSTVÍ
ÚSTAV STROJÍRENSKÉ TECHNOLOGIE

FACULTY OF MECHANICAL ENGINEERING
INSTITUTE OF MANUFACTURING TECHNOLOGY

NÁVRH VÝROBY VĚNCE HYDRAULICKÉHO VÁLCE

NEW PRODUCTION OF HYDRAULIC CYLINDER WREATH

DIPLOMOVÁ PRÁCE

MASTER'S THESIS

AUTOR PRÁCE

AUTHOR

Bc. LUBOMÍR SVOBODA

VEDOUCÍ PRÁCE

SUPERVISOR

Ing. OSKAR ZEMČÍK, Ph.D.

BRNO 2012

Vysoké učení technické v Brně, Fakulta strojního inženýrství

Ústav strojírenské technologie

Akademický rok: 2011/12

ZADÁNÍ DIPLOMOVÉ PRÁCE

student(ka): Bc. Lubomír Svoboda

který/která studuje v **magisterském studijním programu**

obor: **Strojírenská technologie (2303T002)**

Ředitel ústavu Vám v souladu se zákonem č.111/1998 o vysokých školách a se Studijním a zkušebním řádem VUT v Brně určuje následující téma diplomové práce:

Návrh výroby věnce hydraulického válce

v anglickém jazyce:

New production of hydraulic cylinder wreath

Stručná charakteristika problematiky úkolu:

Teoretický rozbor problematiky.

Návrh výrobní technologie zvolené součásti.

Srovnání se stávajícím stavem.

Zhodnocení a doporučení do budoucna.

Cíle diplomové práce:

- Analýza problematiky.
- Varianty řešení.
- Volba nejvhodnějšího způsobu řešení.
- Návrh technologie výroby.
- Srovnání se stávajícím stavem výroby.
- Zhodnocení dosažených výsledků.

Seznam odborné literatury:

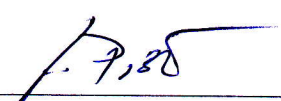
1. ZEMČÍK, Oskar. Technologická příprava výroby. Brno : Akademické nakladatelství CERM, 2002. 158 s. ISBN 80-214-2219-X.
2. ZEMČÍK, Oskar. Nástroje a přípravky pro obrábění. Brno : Akademické nakladatelství CERM, s.r.o, 2003. 193 s. ISBN 80-2147-2336-6.
3. CHLADIL, Josef. Teorie obrábění. 3. přeprac. vyd. Brno : VUT, 1989. 193 s. ISBN 65-137-2224-0.
4. ŠTULPA, Miroslav. CNC obráběcí stroje. 2006. vyd. Praha : BEN, 2006. 128 s. ISBN 80-7300-207-8.
5. KOČMAN, Karel; PROKOP, Jaroslav. Technologie obrábění. Brno : CERM, 2005. 270 s. ISBN 80-214-3068-0.

Vedoucí diplomové práce: Ing. Oskar Zemčík, Ph.D.

Termín odevzdání diplomové práce je stanoven časovým plánem akademického roku 2011/12.

V Brně, dne 19.11.2010





prof. Ing. Miroslav Piška, CSc.
Ředitel ústavu



prof. RNDr. Miroslav Doupovec, CSc.
Děkan

ABSTRAKT

Diplomová práce se zabývá výrobním postupem součásti Věmec hydraulického válce.

V první části je popsána stávající technologie se svými pozitivy a negativy. V druhé části je proveden návrh výroby dle nové výrobní technologie. V závěru je proveden rozbor jak ekonomický, tak i technický.

Klíčová slova

Výroba, obrábění, kvalita, přesnost, náklady

ABSTRACT

This diploma thesis deals with a production proces of komponent from hydraulic cylinder, called wreath.

The first part is focused on the descption of the current production proces, with their positive and negative side. In the second part is made a proposal of production proces. At the end je made an economy and technical analysis

Key words

Production, manufacturing, quality, accuracy, costs

BIBLIOGRAFICKÁ CITACE

SVOBODA, L. *Návrh výroby věnce hydraulického válce: Diplomová práce*. Brno: Vysoké učení technické v Brně, Fakulta strojního inženýrství, 2008. 61s., 54 s. příloh. Vedoucí práce Ing. Oskar Zemčík, PhD.

PROHLÁŠENÍ

Prohlašuji, že jsem diplomovou práci na téma „*Návrh výroby věnce hydraulického válce*“ vypracoval samostatně s použitím odborné literatury a pramenů, uvedených na seznamu, který tvoří přílohu této práce.

Datum: 22.5.2012

.....

Lubomír Svoboda

PODĚKOVÁNÍ

Děkuji tímto Ing. Oskaru Zemčikovi, PhD. za cenné připomínky a rady při vypracování diplomové práce. Dále bych chtěl poděkovat své ženě za to, že po celou dobu studia při mně stála. Další poděkování bylo za pomoc zaměstnancům firmy Hydraulic CR, spol.s r.o.. Jmenovitě:

Michal Vobr,

Jiří Razima,

Jiří Oplt

OBSAH

Abstrakt	4
Prohlášení	6
Poděkování	7
Obsah.....	8
Úvod.....	10
1. Hydraulika	11
1.1 Definice hydraulického válce	11
1.2 Popis přímočarého hydromotoru.....	12
1.3 Princip přímočarého hydromotoru.....	12
1.4 Základní vztahy pro výpočet přímočarého hydromotoru	13
1.5 Rozdělení přímočarých hydromotorů.....	14
1.6 Složení hydraulického válce – lineárního hydromotoru.....	14
2. Problematika strojní výroby u firem zabývajících se kusovou zakázkovou výrobou	15
2.1 Historie firmy HYDRAULIC CR, spol. s r.o.....	15
2.2 Zaměření výroby firmy HYDRAULIC CR, spol. s r.o.....	15
2.3 Strojní a technologické vybavení firmy	16
3. Věncový hydraulický válec	20
3.1 Popis věnce hydraulického válce.....	20
3.2 Použití věnce hydraulického válce.....	20
3.3 Složení současného věnce	22
3.3.1 Materiál věnce.....	23
3.3.2 Tepelné zpracování.....	24
4. Původní technologický postup výroby věnce P099903	25
4.1 Rozbor původní technologie výroby věnce	33
4.2 Technologické parametry výroby	33
5. Návrh výroby věnce hydraulického válce	37
5.1 Varianty výroby	37
5.1.1 Doplnění výrobní technologie.....	37
5.1.2 Nová technologie	38
5.2 Výběr technologie	39

6.	Vzhled nového věnce hydraulického válce	40
7.	Návrh nové technologie výroby	42
7.1	Vhodné varianty výroby	42
7.1.1	Rozbor variant.....	42
7.1.2	Výběr varianty	44
7.2	Technologický postup výroby.....	45
8.	Technicko-Ekonomické zhodnocení technologií	52
8.1	Stanovení výrobních časů.....	52
8.2	Výrobní náklady při výrobě jednoho kusu věnce hydraulického válce	53
8.3	Porovnání jednotlivých technologií z globálního hlediska	54
9.	Výběr obráběcího stroje	55
9.1	Frézování.....	55
9.2	Soustružení.....	56
10.	Závěr.....	57
11.	SEZNAM POUŽITÝCH ZDROJŮ	58
12.	SEZNAM POUŽITÝCH zkratk a symbolů.....	60

ÚVOD

V dnešní době je ve strojírenství zaměstnána převážná část populace v České republice. Na Vysočině převažuje zaměstnanost v průmyslu nad zemědělstvím. Zásahu na tom mají takové společnosti jako je např. Bosh Diesel, AutomotiveLighting apod. Jedním z menších zaměstnavatelů na vysočině je firma Hydraulic CR, spol. s r.o. sídlící v Jihlavě. Sice nepatří mezi takovéto giganty na trhu, ale i ona zaměstnává několik desítek lidí.

Firmě Hydraulic CR, spol. s r.o. se podařilo získat významnou zakázku na výrobu hydraulických válců pro zahraničního klienta, který vyrábí ohraňující lisy.

Tato diplomová práce se zabývá stávající výrobní technologií pro jednu součást umístěnou v hydraulickém válci. Jedná se VĚNEC. Hlavním cílem je navrhnout takovou technologii, která by byla kvalitnější a dosahovala takových výsledků, se kterými by byl konečný zákazník spokojen. Je brán ohled jak na náklady výrobní tak i na ty vedlejší.

V dnešní době proto většina výrobních společností snižuje výrobní náklady na jednotlivé součásti. To se dá dosáhnout tím, že se zavádějí nové progresivní technologie, nakupují se nové výkonnější stroje apod. Negativní dopad to má ale bohužel na zaměstnanost.

Aplikací nových výrobních, tzv. progresivních technologií a zaváděním nových nástrojů se zaměstnavatelům daří snižovat ony jednicové náklady.

1. HYDRAULIKA

V dnešní době se hydraulika používá ve všech odvětvích průmyslu. Hydraulické prvky jako jsou například ventily, rozvaděče, hydraulické hadice, filtry, manometry, hydraulické válce, apod., se nachází na každém hydraulickém stroji.

Nikde se nevyskytuje tolik hydrauliky jako na mobilních pracovních strojích. Důvodem je to, že hydromotor je několikrát menší než např. elektromotor, nepotřebuje připojení na elektrickou síť. Ke svému provozu se potřebuje připojit ke spalovacímu motoru mobilního stroje. A navíc je hydraulický válec nejjednodušší způsob, jak vyvodit přímo, bez převodu, přímočarý pohyb.

1.1 *Definice hydraulického válce*

Hydraulický válec, někdy také zvaný jako hydromotor, patří do skupiny *Hydrostatické převodníky a podskupiny Hydromotory*.

Hydrostatické převodníky jsou hydraulické prvky, sloužící k převodu mechanické energie na tlakovou energii nebo k převodu tlakové energie sloupce kapaliny na mechanickou energii. Z hlediska přenosu energie jsou hydrostatické převodníky vstupními a výstupními prvky hydraulických mechanismů.

Hydrostatické převodníky pracují s přímou přeměnou mechanické energie na energii hydraulickou, přenášenou tlakem. Pracovní orgán zde působí silou přímo na kapalinu.

Hydrostatické převodníky se dělí na hydrogenerátory a hydromotory. V hydrogenerátorech se mechanická energie přiváděná na vstupní hřídel převádí v pracovním prostoru hydrogenerátoru na tlakovou energii sloupce kapaliny. Mechanická energie je charakterizována krouticím momentem a pohybovou frekvencí – otáčkami, tlaková energie je charakterizována rozdílem tlaku a výstupním proudem hydrogenerátoru.

V hydromotorech se tlaková energie kapaliny, přiváděná do hydromotoru, převádí na energii mechanickou. Vstupními veličinami hydromotoru jsou tedy tlak a proud, výstupními veličinami u rotačních

hydromotorů je kroutící moment a otáčky, u přímočarých hydromotorů síla a rychlost.

1.2 Popis přímočarého hydromotoru

Přímocharé hydromotory se vyrábějí v širokém spektru, ve velikém množství, velikostí a to jak průměrů, tak i zdvihů. Jejich velmi dobré průtokové účinnosti (při dobrém těsnění prakticky jedna), jednoduchá konstrukce a spolehlivost je řadí k nejčastěji používaným hydromotorům. Svoje použití našly jak u stacionární tak i mobilní techniky v řadě odvětví strojírenského průmyslu. V těchto odvětvích slouží jako pohonná jednotka hydraulicky ovládaných zařízení, zvedacích plošin, lesních, zemědělských a stavebních strojů.

1.3 Princip přímočarého hydromotoru

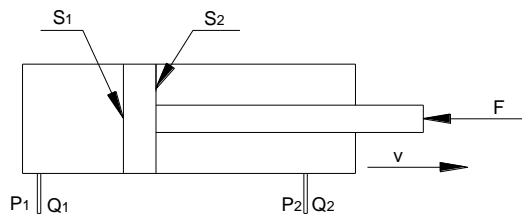
Přímocharý hydromotor nazývaný též hydraulický válec pracuje na principu změny tlakové energie na přímočarý vratný pohyb. Výstupními (řízenými) parametry jsou

- síla F ,
- směr pohybu,
- rychlost pohybu v ,
- poloha výstupního členu s ,
- případně i jiné parametry např. zrychlení a , výkon P aj.

Většina těchto parametrů se řídí prostřednictvím pracovní kapaliny. Využívá se přitom vztahů mezi tlakem p a silou F , mezi průtokem Q a rychlostí pohybu v .

Nejdůležitějšími parametry přímočarého hydromotoru jsou (obr.1.1):

- rychlost pohybu pístnice v
- výstupní síla F



Obr. 1.1 Přímočarý hydromotor: parametry

1.4 Základní vztahy pro výpočet přímočarého hydromotoru

Síla:

$$F = S_1 \cdot p_1 - S_2 \cdot p_2 \quad [\text{N}] \quad (1.1)$$

kde: S_1 – činná plocha pístu $[\text{m}^2]$
 p_1 – tlak působící na přední stranu pístu $[\text{Pa}]$
 S_2 – činná plocha pístu $[\text{m}^2]$
 p_2 – tlak působící na zadní stranu pístu $[\text{Pa}]$

Tlaková účinnost přímočarého hydromotoru:

$$\eta_p = \frac{F}{(S_1 \cdot p_1 - S_2 \cdot p_2)} \quad [-] \quad (1.2)$$

Průtoková účinnost:

$$\eta_Q = \frac{S_1 \cdot v}{Q_1} \quad [-] \quad (1.3)$$

kde: v – rychlost pohybu pístnice $[\text{mm} \cdot \text{s}^{-1}]$
 Q_1 – objemový průtok $[\text{m}^3 \cdot \text{s}^{-1}]$

Rychlost pohybu pístnice:

$$v_1 = \frac{Q_1}{S_1 \cdot v} \cdot \eta_Q \quad [\text{m} \cdot \text{s}^{-1}] \quad (1.4)$$

1.5 Rozdělení přímočarých hydromotorů

Konstrukce přímočarých hydromotorů je velmi rozmanitá podle účelu a způsobu použití, tomu odpovídá průměr válce a zdvih.

Přímočaré hydromotory jsou rozdělovány na jednočinné a dvojčinné s jednostrannou nebo s oboustrannou (průběžnou) pístnicí, dále na přímočaré hydromotory s plunžrem a teleskopické.

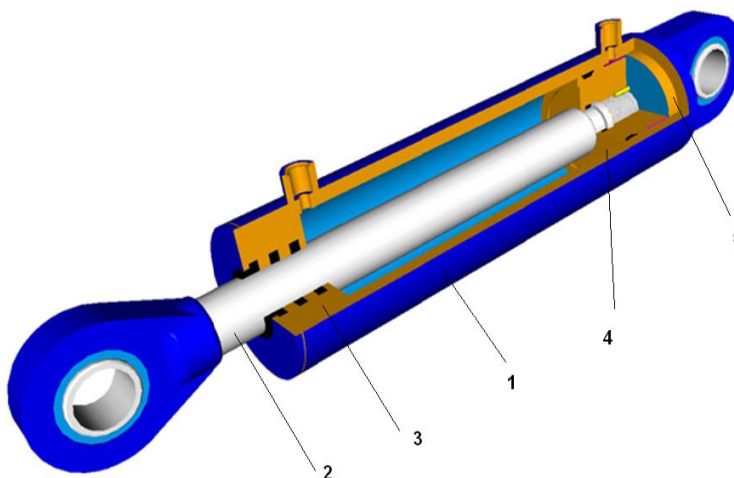
U jednočinných hydromotorů je pracovní zdvih pístnice realizován přivedením tlakové kapaliny pod píst. Vratný pohyb je vykonán působením vnějšího zatížení nebo pružiny, která může být tlačná nebo tažná.

U dvojčinných hydromotorů jsou pohyby v obou směrech realizovány přivedením tlakové kapaliny pod nebo nad píst. Hydromotory s jednostrannou pístnicí mají větší plochu pod pístem a menší nad pístem (1)

1.6 Složení hydraulického válce – lineárního hydromotoru

Standardní hydraulický válec se skládá z 5 součástí (obr. 1.2):

- 1 – těleso válce
- 2 – pístnice
- 3 – ucpávka
- 4 – píst
- 5 – dno válce



Obr. 1.2 Složení standardního hydraulického válce (16)

2. PROBLEMATIKA STROJNÍ VÝROBY U FIREM ZABÝVAJÍCÍCH SE KUSOVOU ZAKÁZKOVOU VÝROBOU

V dnešní době existuje velmi mnoho výrobních závodů a to nejen v České republice, ale i v zahraničí, které se zaměřují na výrobu nejen hydraulických válců ale i souvisejících komponentů, jejich strojní park je pro tuto výrobu dobře vybaven.

Doba, kdy české firmy měly ekonomickou převahu (ve smyslu nižších nákladů na výrobu) vůči zemím Západní Evropy, jsou už dávno pryč. V posledních 10 letech se musely české firmy více zaměřit na to, aby byly více konkurenceschopné. Konkurenceschopnost podniků je ve velké míře založena na možnosti neustálého zlepšování výroby pomocí nových technologií. S tím samozřejmě souvisí i pořizování nejenom nových vysokovýkonných strojů, ale také i nové produktivní nástroje, apod. Je nutná tzv. racionalizace práce, tzn., vhodně zvolit umístění strojů pro následné operace, aby obrobek procházel co nejkratší možnou cestou k další operaci.

Mezi takové firmy patří i firma HYDRAULIC CR, spol. s r.o., sídlící v Jihlavě.

2.1 Historie firmy HYDRAULIC CR, spol. s r.o.

Firma HYDRAULIC CR, spol. s r.o. vznikla v roce 1994 privatizací části státního podniku Jihlavan, který se po dlouhá léta zabýval výrobou hydraulických přístrojů pro československý letecký průmysl. Od roku 2006 se stala členem francouzské skupiny ISOMECA(2), která do této firmy přinesla nejenom nový kapitál, ale také nové myšlenky. Pro firmu HYDRAULIC CR, spol. s r.o. se najednou otevřely více trhy ve Francii, ale také trhy jižní Evropy, jako je například Španělsko, či Itálie.

2.2 Zaměření výroby firmy HYDRAULIC CR, spol. s r.o.

Po celou dobu své existence se firma specializuje na výrobu hydraulických válců a jejich komponentů. Její zákazníci pochází většinou ze západní Evropy, a to převážně z Belgie, Rakouska, Spolkové republiky Německo a Francie. Pro tento trh začala dodávat hydraulické válce pro následující aplikace:

- lisy
- demoliční technika
- plech zpracující stroje (CNC ohraňovací lisy apod.)

Firma se už od počátku zabývá pouze kusovou a malosériovou zakázkovou výrobou, neboť pro velkosériovou výrobu nemá strojní vybavení, a tudíž na tomto poli není konkurence schopná.

Rozměry hydraulického válce jsou kvůli velikosti obráběcích strojů omezeny na následující rozměry:

- vnitřní průměr: 350 mm
- délka zdvihu: 800 mm
- maximální hmotnost HV: 500 kg

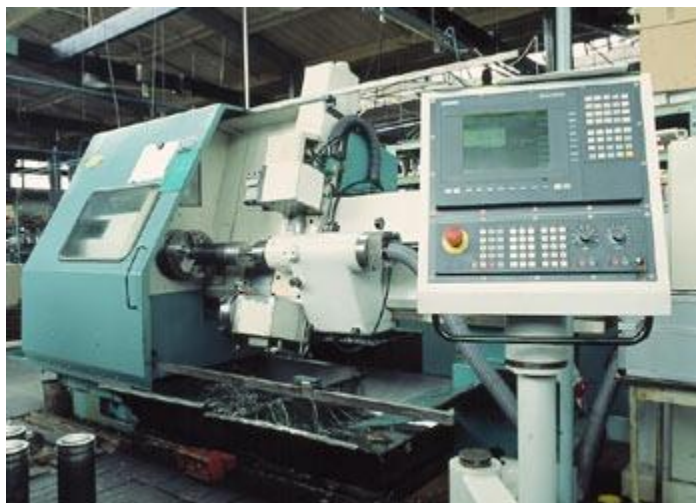
K dispozici jsou potřebná předvýrobní oddělení, oddělení konstrukce, technologie, kontroly s 3D kontrolním strojem, montáží, zkušebnou a lakovnou. Dále disponuje dostatečnou plochou výroby, která je umístěna do 2 hal. V hale A je umístěna soustružna s frézovnou, v hale B brusírna, svařovna, lakovna, kontrola a montáž s expedicí.

V počátcích firma měla přes 150 zaměstnanců. Díky nákupu nových progresivních technologií se jejich počet začal snižovat, až se ustálil na celkovém počtu 75 zaměstnanců. Od roku 2008 začala firma pociťovat ponížení zakázek z důvodu celosvětové krize, neboť koncoví zákazníci většinou pochází ze Spojených států amerických. Díky této krizi se počet zaměstnanců snížil na hranici 35 lidí.

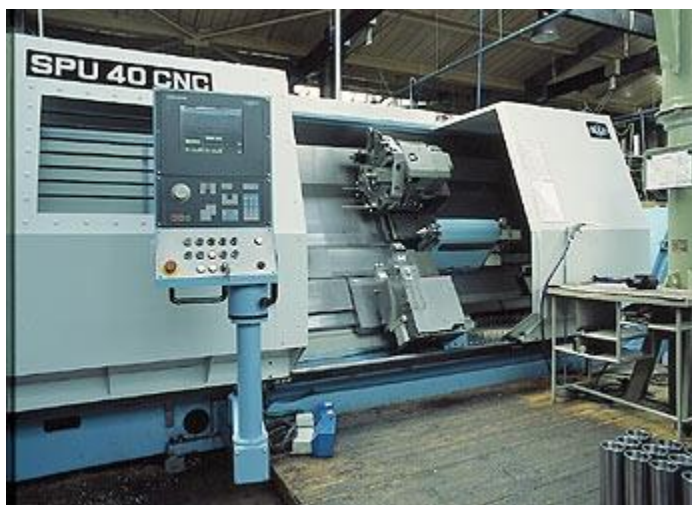
2.3 Strojní a technologické vybavení firmy

HYDRAULIC CR, spol. s r.o. disponuje širokou škálou strojního vybavení, která obsahuje 18 soustruhů (i s CNC řízením), několik druhů frézek – konzolové, stolové, rovinné, a to jak s manuálním tak i s CNC řízením. Dále jsou ve firmě brousící stroje a to pro rovinné a rotační broušení, 2 honovací stroje pro maximální průměr otvoru 350 mm.

Dále se ve firmě používá svařovací automat pro svařování obalenou elektrodou MIG, MAG, WIG.



Obr. 2.1 Soustružnický poloautomat SPT 16 NC



Obr. 2.2 Číslicově řízený soustruh SPU 40 CNC



Obr. 2.3 Vertikální obráběcí centrum MCFV 1000



Obr. 2.4 Vertikální obráběcí centrum HAAS, typ VF7



Obr. 2.5 Horizontální obráběcí centrum HAAS, typ EC 1600



Obr. 2.6 3-souřadnicový CNC měřicí přístroj DEA GAMA

Firma HYDRAULIC CR, spol. s r.o. za posledních 5 let investovala nejen do několika moderních výrobních strojů a také do nových nevýrobních technologií, jako je např.:

- informační systém řízení výroby DIALOG 3000S,
- CAM systém SURFCAM Velocity 3,
- AutoCad 2007, Autodesk Inventor 9

3. VĚNEC HYDRAULICKÉHO VÁLCE

3.1 *Popis věnce hydraulického válce*

Věнец hydraulického válce nepatří mezi dílce standardního hydraulického válce. Tato součástka je používána jako bezpečnostní prvek systému při vysunutí pístnice hydraulického válce. V klidovém stavu, tzn. pístnice hydraulického válce je zasunutá (nejmenší délka hydraulického válce), jsou čepy zasunuty v protikuse.

Při přivedení tlaku pomocí hydraulické kapaliny pod píst, začne narůstat tlak působící na píst a pístnice se začne vysouvat. Jakmile je dosaženo požadovaného zdvihu, tak se věнец hydraulického válce pootočí o úhel 15° , tím dojde k aretaci celého hydraulického válce v pracovní poloze. Následně stroj, ohraňovací lis může začít s ohybem plechu.

V případě, že by došlo k poklesu tlaku, nemá toto žádný vliv na provedení pracovní činnosti celého stroje, jelikož hydraulický válec je mechanicky aretován v pracovní poloze a nehrozí tím jakékoliv poškození jak stroje, tak i zpracovávané součásti (plechu).

3.2 *Použití věnce hydraulického válce*

Tento prvek se používá v hydraulickém válci (obr. 3.1), který je umístěn ve stroji označeném jako ohraňující lis (obr. 3.2).



Obr. 3.1 Hydraulický válec ohraňujícího lisu



Obr. 3.2 Ohraňující lis firmy Salvagnini, typ P2Xe (3)

Ohraňující lis je mechanický, obvykle vícebodový lis, umožňující použití dlouhých lištových nástrojů. Postup při ohýbání je generován podle 2D nákresů vytvořených uživatelem pomocí jednoduchého grafického editoru. Všechny osy ohraňovacího lisu jsou vypočítány a automaticky nastaveny tak, aby byly zaručeny dobré výsledky ohýbání. Optimalizace výroby dílců se dosahuje díky využití dvoj- a trojrozměrné grafiky, která simuluje tvorbu dílců a znázorňuje postup manipulace s materiálem(4).

Tyto lisy slouží převážně k ohraňování plechů, někdy i k rovnání, ohýbání nebo děrování. Vyrábějí se na nich ocelové zárubně, součásti kovových oken, dveří, rámových konstrukcí aj.(5). Přesnost ohybu je v řádech desetin až setin milimetru.

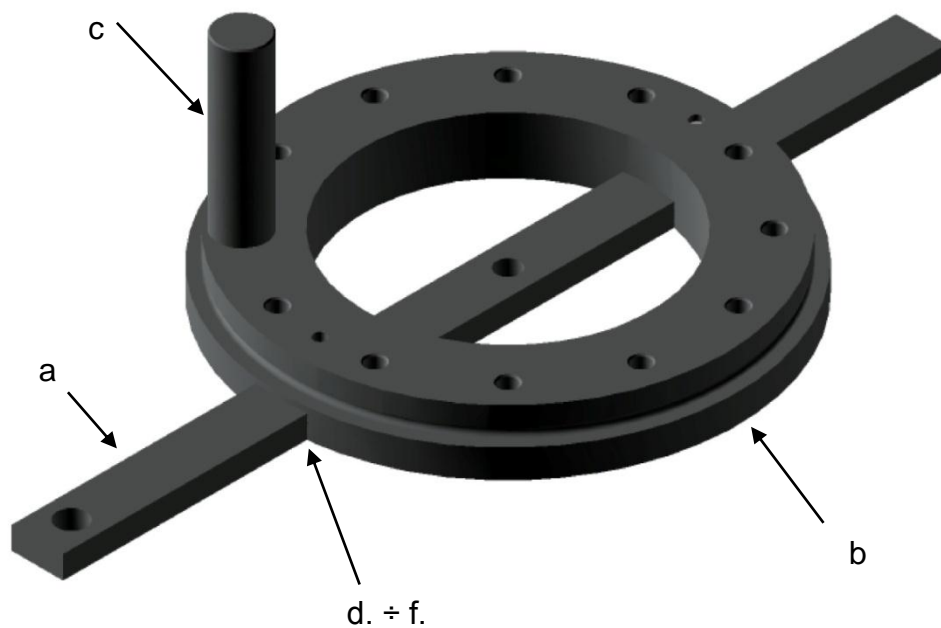


Obr. 3.3 Příklad výrobku po ohraňování (3)

3.3 Složení současného věnce

Současný věnec hydraulického válce P 099 903 (obr. 3.4) se skládá ze 6 součástí:

- a. Ovladač D 099 032
- b. Věnec D 099 035
- c. Čep D 099 036
- d. Šroub válcový M5x12 DIN 912 10.9
- e. Podložka Schnorr S5
- f. Kolík pružný 3x16 St DIN 1481



Obr. 3.4 Sestava stávajícího věnečku

Součásti a. ÷ c. jsou vyráběny z ocelí.

Součásti d. ÷ f. jsou součásti standardní, tzn., že se jedná o součásti, které se nakupují.

Součást a. je vyrobena z oceli třídy 11.

Součásti b. ÷ c. jsou vyrobeny z oceli třídy 15.

3.3.1 Materiál věnce

Ovladač D 099 032 je vyráběn z oceli ČSN 11 373.

Oceli třídy ČSN 11xxx jsou uhlíkové (nelegované) konstrukční oceli se zaručenou čistotou, zaručeným obsahem fosforu a síry, zaručenou minimální pevností v tahu, mezí kluzu a tažnosti. Maximální obsah uhlíku je 0,2%.

Tab. 3.1 Ocel ČSN 11 523 (6)

Značení		DIN	EN 10027-1	EN 10027-2		
		USt 37-2	S235JRG1	1.0036		
Chemické složení						
C	Mn	Si	P	S	N	Al
max. 0,17			max. 0,045	max. 0,045	max. 0,007	
Mechanické vlastnosti		Provedení				
		tepelně zpracované		normalizačně žíhané		
Pevnost v tahu R_m	[MPa]			325-490		
Mez kluzu R_e	[MPa]			min. 226		
Tažnost A_{10}	[%]			min. 16		
Charakteristika oceli a příklad použití						
Neušlechtilá, neuklidněná nebo polouklidněná ocel vhodná na součásti (menších tloušťek) konstrukcí a strojů (i tavně svařovaných), namáhaných staticky a dynamicky. Na pásy a pruhy na ráfky jízdních kol, pro výrobu profilů, k vázání svazků apod.						

Věvec D 099 035 a Čep D 099 036 jsou vyrobeny z oceli ČSN 15 142.6.

Tab.3.2 Ocel ČSN 15 142.6 (7)

Značení		DIN	EN 10027-1	EN 10027-2		
		42CrMo4V		1.7225		
Chemické složení						
C	Mn	Si	P	S	Mo	Cr
0,38-0,45	0,60-0,90	max. 0,40	max. 0,025	max. 0,035	0,15-0,30	0,90-1,20
Mechanické vlastnosti v zušlechtěném stavu						
Pevnost v tahu R_m		[MPa]	740-890			
Mez kluzu R_e		[MPa]	min. 539			
Tažnost A_{10}		[%]	10-14			
Charakteristika oceli a příklad použití						
Ocel s vyšší prokalitelností pro výše namáhané strojní díly. Po zakalení dosahuje tvrdosti přibližně 58 HRC.						

3.3.2 Tepelné zpracování

15 142.6 – jedná se o ocel zušlechtěnou na dolní pevnost.

Zušlechtování je tepelné zpracování, které se skládá z kalení a popouštění. Kalení je provedeno tak, že se ocel zahřeje nad teplotu A_3 . Nad touto teplotou dochází k přeměně feriticko-perlitické struktury na austenit. Po kalení následuje popouštění, tj. ohřev na teplotu A_1 , výdrž a ochlazení. Při tomto ochlazení dochází k rozpadu austenitu.

4. PŮVODNÍ TECHNOLOGICKÝ POSTUP VÝROBY VĚNCE P099903

Tab. 4.1. Původní technologický postup součásti ovladač D 099 032

Číslo oper.	Pracoviště	Popis práce	Stroj/nástroj	Přípravný čas [min]	Kusový čas [min]
10	Dělrna materiálu	Dělení materiálu 18x8-320, 11 373.1	Pásová pila	15	0.3
20	Obrobna	Upnout a zarovnat do svěráku 5 ks, frézovat oboustranně na rozměr 310+/-0.3	Frézka FA4V válnová fréza čelní hrubozubá 50 DIN 1880	30	0.9
30	Ruční práce	Odjehlit po frézování	Ruční bruska	10	1
40	Obrobna	Upnout do svěráku Vrtat 2x otvor $\varnothing 6$ na rozteči 132 \pm 0,2; vrtat 2x otvor $\varnothing 10$ na rozteči 132 \pm 0,2, vrtat otvor 8,1, vrtat otvor $\varnothing 10$	obráběcí centrumMCF V 100 Vrták $\varnothing 10$ Vrták $\varnothing 6$	70	6
50	Ruční práce	Odjehlit po frézování otvory a zahloubení	Ruční odjehlovací nástroj	15	2.7
60	Kontrola	Konečná kontrola			

Doporučené řezné podmínky

Operace 20. – frézování obrysu součásti

Nástroj – válková čelní fréza 50 DIN 1880

Posuv	0,06-0,09 mm
Řezná rychlost	20 $\text{m}^{\text{m}}/\text{min}$

Operace 40.

Vrtání otvorů

Nástroj – vrták $\varnothing 6$ ČSN 22 1121

Posuv	0,13 mm
Řezná rychlost	25 $\text{m}^{\text{m}}/\text{min}$
Otáčky	780 min^{-1}

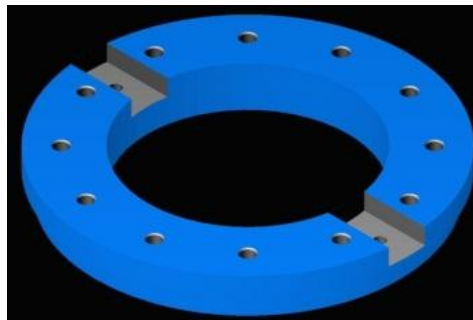
Nástroj – vrták $\varnothing 10$ ČSN 22 1121

Posuv	0,13 mm
Rezná rychlost	25 $\frac{m}{min}$
Otáčky	780 min^{-1}

Tab. 4.2. Původní technologický postup součásti věnec D 099 035

Číslo oper.	Pracoviště	Popis práce	Stroj/nástroj	Přípravný čas [min]	Kusový čas [min]
10	Dělrna materiálu	Dělení materiálu 15 142.6 $\varnothing 170$ na rozměr L = 24-1 mm	Pásová pila PHA-27	15	6
20	Obrobna	Obrábět dle programu P 2012 Upnout do US, zarovnat čelo na rozměr 22 +/- 0.2, soustružit na $\varnothing 160 -0.2$ do délky L= 11+1, vrtat a soustružit otvor na $\varnothing 100 +/- 0.3$, srazit ostří	CNC soustruh INDEX GU 1500 univerzální sklíčidlo PU3S, soustružnický nůž, posuvné měřidlo,	60	14
30	Obrobna	Obrábět dle programu P 2013 Upnout do US, zarovnat čelo na rozměr 20.2 -0.1, soustružit na $\varnothing 152 -0.2 / -0.3$ k rozměru 10 -0.1, soustružit zápich R1.5 na $\varnothing 149 +/- 0.2$ k rozměru 10 -0.1, srazit ostří	CNC soustruh INDEX GU 1500 univerzální sklíčidlo PU3S, soustružnický nůž, posuvné měřidlo	60	10
40	Obrobna	Obrábět dle programu č. S0211 Upnout do univerzálního sklíčidla za průměr 152, frézovat drážku o šíři 18. vrtat 12x $\varnothing 5.5$, vrtat 12x $\varnothing 5.8$, vystružit 12x $\varnothing 6H7$, vrtat 2x $\varnothing 4.2$, řezat závit 2xM6 (skrz)	CNC obráběcí centrum MCFV 100 univerzální sklíčidlo, fréza stopková válcová $\varnothing 16$, vrták $\varnothing 12/90^\circ$, vrták $\varnothing 4.2$ vrták $\varnothing 5.5$ vrták $\varnothing 5.8$	90	30

			výstružník ø 6 H7, závitník M5, posuvné měřidlo,		
50	Ruční práce	Odjehlit po frézování otvory a zahloubení	Ruční odjehlovací nástroj	20	10
60	Brusírna	Upnout na magnetický stůl za ø152, brousit čelo k rozměru 10 -0.2 s ohledem na rozměr drážky 8.1+0.1	Bruska BPH 320 digitální mikrometr	30	5
70	Brusírna	Upnout na magnetický stůl za rozměr ø 160, brousit čelo na rozměr 20 +/-0.05	Bruska BPH 320 digitální mikrometr	10	6
80	Ruční práce	Očistit po broušení		10	1
90	Kontrola	Konečná kontrola			



Obr.4.1 Model součásti Věnc D 099 035

Doporučené řezné podmínky

Operace 20.– soustružení čela, ø160 mm, vrtání otvoru ø100

Držák nástroje CSSPR/3225 L 12-S + VBD SPUN 150408

Rádus	$r_{\xi} = 0,8$
Posuv	$f = 0,1-0,4 \text{ mm}$
Hloubka řezu	$a_p = 0,8 - 7,1 \text{ mm}$

Vrtání

Držák nástroje A32S-PCLNR 12 + VBD CNMA 120408

Rádus r_{ξ}	$r_{\xi} = 0,8$
Posuv	$f = 0,1-0,6 \text{ mm}$
Hloubka řezu	$a_p = 0,3 - 8,4 \text{ mm}$

Soustružení

Držák nástroje A32S-PCLNR 12 + VBD CNMA 120408

Rádus r_ξ	$r_\xi = 0,8$
Posuv	$f = 0,1-0,6$ mm
Hloubka řezu	$a_p = 0,3 - 8,4$ mm

Operace 30. – soustružení čela, $\varnothing 152$ mm

Držák nástroje CSSPR/3225 L 12-S + VBD SPUN 150408

Rádus r_ξ	$r_\xi = 0,8$
Posuv	$f = 0,1-0,4$ mm
Hloubka řezu a_p	$a_p = 0,8 - 7,1$ mm

Soustružení zápichu R 1,5

Držák nástroje GFIG 2525 M03 + VBD LCMF 031608-F

Rádus r_ξ	$r_\xi = 0,8$
Posuv	$f = 0,08-0,25$ mm
Hloubka řezu a_p	$a_p = 0,5 - 3,0$ mm

Operace 40.

Frézování drážky o šíři 18 mm

Nástroj – fréza stopková válcová $\varnothing 16$ ČSN 22 2110 (13)

Posuv na zub	$f_z = 0,10$ mm
Řezná rychlost	$v_c = 30$ m.min ⁻¹
Šířka záběru	$a_p = 3$ mm
Otáčky	$n = 320$ min ⁻¹

Vrtání otvorů

Nástroj – vrták $\varnothing 4,2; \varnothing 5,5; 5,8$ ČSN 22 1121 (13)

Posuv	$f = 0,13$ mm
Řezná rychlost	$v_c = 25$ m.min ⁻¹
Otáčky	$n = 995$ min ⁻¹

Vystružování

Nástroj – výstružník $\varnothing 6H7$ DIN 212 (13)

Posuv	$f = 0,05$ mm
Řezná rychlost	$v_c = 7,6$ m.min ⁻¹
Otáčky	$n = 315$ min ⁻¹

Řezání závitu

Nástroj – strojní závitník M6 DIN 371 (13)

Posuv	$f = 1,75 \text{ mm}$
Řezná rychlost	$v_c = 5-10 \text{ m} \cdot \text{min}^{-1}$
Otáčky	$n = 132 \text{ min}^{-1}$

Operace 60.

Rovinné broušení

Nástroj – brousící kotouč A99 40 L9 V 500x80x203 ČSN 22 4510

Posuv	$f = 12 \text{ m} \cdot \text{min}^{-1}$
Řezná rychlost	$v_c = 35 \text{ m} \cdot \text{s}^{-1}$
Hloubka záběru	$a_p = 0,005 \text{ mm}$

Operace 70.

Rovinné broušení

Nástroj – brousící kotouč A99 40 L9 V 500x80x203 ČSN 22 4510

Posuv	$f = 12 \text{ m} \cdot \text{min}^{-1}$
Řezná rychlost	$v_c = 35 \text{ m} \cdot \text{s}^{-1}$
Hloubka záběru	$a_p = 0,005 \text{ mm}$

Tab. 4.3. Původní technologický postup součásti čep D 099 036

Číslo oper.	Pracoviště	Popis práce	Stroj/nástroj	Přípravný čas [min]	Kusový čas [min]
10	Dělrna materiálu	Dělení materiálu 15 142.6 DIN 671 $\varnothing 17 \text{ h9}$ na rozměr $L = 90-1 \text{ mm}$	Pásová pila PHA-27	15	1
20	Obrobna	Obrábět dle programu č. P2014 Upnout do US, zarovnat čelo na rozměr 74 ± 0.3 , srazit hranu $0.5 \times 45^\circ$, přepnout, zarovnat čelo na rozměr 72 ± 0.2 , soustružit na $\varnothing 6.3-0.1$ k rozměru $60.1+0.05$, soustružit zápich R0.8 na $\varnothing 5.2 \pm 0.1$ k rozměru	NC soustruh SPT16NC univerzální sklíčidlo, soustružnický nůž posuvné měřidlo,	60	5

		60.1+0.05, srazit hranu 0.7x45°, srazit ostří			
30	Brusírna	Upnout do US, vyrovnat do max. 0.02 mm, brousit na $\varnothing 6$ s6 (+0.027/+0.019), včetně čela	Bruska BVAJ28/630 číselníkový úchylkoměr, digitální mikrometr	30	5
40	Kontrola	Konečná kontrola			

Doporučené řezné podmínky

Operace 20. - soustružení

Držák nástroje CSSPR/3225 L 12-S + VBD SPUN 150408

Rádus r_ϵ	0,8
Posuv	0,1-0,4 mm
Hloubka řezu a_p	0,8 – 7,1 mm

Držák nástroje GFIG 2525 M03 + VBD LCMF 031608-F

Rádus r_ϵ	0,8
Posuv	0,08-0,25 mm
Hloubka řezu a_p	0,5 – 3,0 mm

Operace 30.

Obvodové broušení

Nástroj – brousící kotouč A99 36 L5 V 300x40x76 ČSN 22 4510

Posuv	0,005 mm
Řezná rychlost	$v_c = 25 \text{ m.s}^{-1}$
Otáčky obrbobku	$n = 8 \text{ m.min}^{-1}$

Tab. 4.4. Původní technologický postup součásti věnecP 099 903

Číslo oper.	Pracoviště	Popis práce	Stroj/nástroj	Přípravný čas [min]	Kusový čas [min]
10	Přípravna	Vykrytí materiálem pro montáž: 1 ks Základna D 099 035, 1 ks Ovladač D 099 032, 12 ks Čep 099 036 2 ks Šroub válcový M5x12 DIN 912 10.9, 2 ks Podložka			

		SchnorrS5, 1 ks Kolík pružný 3x16 St DIN 1481			
20	Montáž	Smontovat Základnu D099035 s ovladačem 099032, zajistit pružným kolíkem 3x16 St DIN 1481	Imbus klíč	15	3,5
30	Obrobna	Upnout do US, soustružit čelní zápich $\text{š}=4.2+0.2$ na $\text{ø}118+0.2$ do hloubky $5.5+0.2$, srazit ostří	Univerzální soustruh SV18R1250 univerzální sklíčidlo, soustružni- cký nůž, posuvné měřidlo	45	9.5
40	Montáž	Nalisovat 12 ks Čep D099036 do dílu Základna D099035 na doraz pomocí přípravku, dodržet kolmost čepů do max. 0.08 mm	Hydraulický lis, lisovací přípravek, úhelník	20	20
50	Brusírna	Upnout v přípravku na magnetický stůl, brousit čela čepů na rozměr $80+/-0.1$	Rovinná bruska BPH300, brousící přípravek OBA6173, posuvné měřidlo	30	45
60	Kontrola	Konečná kontrola			

Doporučené rezné podmínky

Operace 30.

Soustružení čelního zápichu

Držák nástroje GFIR 2525 M04R 030017-A + VBD LCMF 041304-F

Rádus	$r_{\varepsilon} = 0,4$
Posuv	$f = 0,05-0,25$ mm
Hloubka řezu	$a_p = 0,3 - 3,0$ mm
Rezná rychlost	$v_c = 80$ m.min ⁻¹
Otáčky	$n = 900$ min ⁻¹

Operace 50.

Rovinné broušení

Nástroj – brousící kotouč A99 26 L9 V 500x80x203 ČSN 22 4510

Posuv	$f = 12 \text{ m.min}^{-1}$
Rezná rychlost	$v_c = 35 \text{ m.s}^{-1}$
Hloubka záběru	$a_p = 0,005 \text{ mm}$

4.1 Rozbor původní technologie výroby věnce

Původní součást se sestává z příliš mnoho dílců a je tudíž velmi náročná na manuální práci.

Jednotlivé součásti jsou nařezány na požadovaný rozměr a připraveny před soustružnický automat či frézku. Obrábění proběhne dle výše uvedeného pracovního postupu. Po provedení jednotlivých operací se všechny součásti 100% zkontrolují na oddělení kontroly a připraví se k vyexpedování do oddělení montáže, kde proběhne jejich společná montáž.

Nejnáročnější na přesnost je lisování jednotlivých čepů D 099 036 do věnce D 099 035. Tyto jsou lisovány v přípravku. Po nalisování se provede kontrola kolmosti čepu vůči základně (maximální přípustná kolmost činí 0,08 mm). Po kontrole se tato podsestava obrousí na rozměr dle výkresu ($80_{-0,1}^{+0,1}$ mm). Poté se dílec zkontroluje, označí číslem zakázky a připraví na konečnou montáž do hydraulického válce.

4.2 Technologické parametry výroby

Pro původní výrobu součásti věnce hydraulického válce jsou používány výrobní procesy třískového obrábění.

Třískové obrábění

Je to technologický proces, při kterém dochází k vytváření nových povrchů a rozměrů polotovaru odstraňováním materiálu v podobě třísky řezným nástrojem. Z hlediska výroby součástí hydraulického válce se z oblasti třískového obrábění používají technologie soustružení, frézování, broušení. Největší podíl má samozřejmě soustružení, z toho důvodu, že většina dílců v hydraulickém válci má válcový charakter.

Soustružení

Soustružení je obrábění řeznými nástroji, při němž se většinou pomocí jednobřítých nástrojů zhotovují dílce mající válcový charakter.

Soustružení je kombinace dvou pohybů: rotace obrobku a posuvu nástroje. V některých aplikacích může obrobek stát a pohybuje se nástroj, ale základní princip je vždy stejný. Posuv nástroje může být ve směru osy obrobku, což znamená, že bude snížen průměr součásti. Nebo může posuv nástroje probíhat směrem ke středu, na konci součásti, což znamená osoustružení a zkrácení čela.

Při soustružení je nástroj s obrobkem v kontaktu jen v jednom bodě, liší se jen použitý proces podle:

- tvaru obrobku,
- materiálu obrobku,
- typu operace,
- podmínek při obrábění,
- nákladů apod. (8)

Hlavní pohyb je obvykle je obvykle rotační pohyb obrobku, přičemž rychlost hlavního pohybu je současně řeznou rychlostí v_c :

$$v_c = \frac{\pi \cdot D \cdot n}{1000} \quad [\text{m} \cdot \text{min}^{-1}] \quad (4.1)$$

D – průměr obráběné plochy [mm]

n – otáčky obrobku [min⁻¹]

$$v_f = \frac{f \cdot n}{1000} \quad [\text{m} \cdot \text{min}^{-1}] \quad (4.2)$$

f – posuv na otáčku obrobku [mm]

Frézování

Frézování je v principu obrábění kovů prováděné rotujícím vícebřitým nástrojem, který se posouvá po naprogramované dráze kolem obrobku, v téměř libovolném směru. Každý z břitů odebere určitý objem kovu, při omezeném záběru, což odstraňuje problémy s utvářením a odvodem třísek. Frézování je nejčastěji využíváno k obrábění rovných ploch (8)

Hlavní pohyb při frézování koná nástroj a je definován řeznou rychlostí v_c

$$v_c = \frac{\pi \cdot D_z \cdot n}{1000} \quad [\text{m} \cdot \text{min}^{-1}] \quad (4.3)$$

D_z – průměr nástroje [mm]

n – otáčky nástroje [min^{-1}]

Vedlejší pohyb v_f koná obrobek, je závislý na druhu frézy, počtu zubů z a hodnotě posuvu na zub f_z .

$$v_f = \frac{f_z \cdot z \cdot n}{1000} \quad [\text{m} \cdot \text{min}^{-1}] \quad (4.4)$$

f_z – posuv [mm]

z – počet zubů nástroje [-]

n – otáčky nástroje [min^{-1}]

Broušení

Broušení je metoda obrábění pomocí nástrojů s nedefinovanou geometrií (9). Broušení je dokončovací metoda obrábění rovinných, válcových nebo tvarových ploch nástrojem, jehož břity jsou tvořeny zrny tvrdých materiálů, navzájem spojených vhodným pojivem (10).

Brousící proces má základní charakteristiky podobné jako jiné obráběcí procesy a zvláště je blízký frézování. Broušení se od frézování odlišuje především různorodostí geometrického tvaru brousících zrn a jejich nepravidelným rozmístěním po ploše brousícího nástroje. Úhel čela zrn se mění a bývá vesměs záporný. Brousící proces se uskutečňuje při vysokých řezných rychlostech (30 až 100 $\text{m} \cdot \text{s}^{-1}$) a při malých průřezech třísky (10^{-3} až 10^{-5}mm^2) (11).

Řezná rychlost v_c se vyjádří vztahem:

$$v_c = \frac{\pi \cdot d_s \cdot n_s}{60 \cdot 1000} \quad [\text{m} \cdot \text{s}^{-1}] \quad (4.5)$$

d_s – průměr brousícího kotouče [mm]

n_s – frekvence otáčení brousícího kotouče [min^{-1}]

Hodnota ekvivalentní tloušťky broušení h_{eq} se pro rovinné obvodové tangenciální broušení s přímočarým pohybem stolu vyjádří:

$$h_{eq} = \frac{v_{ft}}{60 \cdot v_c} \cdot a_e$$

[mm]

(4.6)

 v_{ft} – tangenciální rychlost posuvu stolu[mm.min⁻¹] a_e – pracovní (radiální) záběr

[mm]

 v_c – řezná rychlost[m.s⁻¹]

5. NÁVRH VÝROBY VĚNCE HYDRAULICKÉHO VÁLCE

Nejslabším prvkem původní technologie je lisování jednotlivých čepů. Stává se, že některé kusy se musí odstranit, neboť dovolená kolmost je překročena, a tudíž se tato součástka nedá použít při konečné montáži, protože neodpovídá technickým požadavkům uvedených ve výkrese. Čepy, které neodpovídají dovolené toleranci, jsou z věnce odstraněny opět pomocí lisu.

V případě, že je otvor v pořádku a oddělení kontroly rozhodne, že se dá tento věnec použít pro nalisování nových čepů, je toto provedeno opět na oddělení montáže. Během výroby tak vznikají vícenáklady na výrobu. Jelikož se ale jedná o situaci, která se stává, tak se i při plánování výroby počítá s čepy, které se během montáže nepodaří správně nalisovat. Z tohoto důvodu se výrobní množství zvyšuje o cca 10%.

Dalším problémem, který se vyskytuje přímo při provozování ohraňujícího lisu přímo koncovým zákazníkem, je občasné praskání čepů ve věnci D 099 035. Zákazníkovi, potažmo firmě HYDRAULIC CR, spol. s r.o. tak vznikají příliš velké náklady při odstraňování této závady, neboť tyto stroje zákazník prodává po celém světě a nutno říci, že je s těmito stroji velmi úspěšný. A každá reklamace uživatele stroje je velmi nepříjemná.

Ačkoliv jsou všechny součásti hydraulického válce vyráběny dle dokumentace, kterou zpracoval zákazník, tak se stává, že na nákladech reklamace, které vzniknou zákazníkovi, se firma HYDRAULIC CR, spol. s r.o. *musí* spolupodílet a to až do výše 50%. Např. náklady na reklamaci u zákazníka v USA se pro firmu HYDRAULIC CR, spol. s r.o. vyšplhaly až na 6500 €.

5.1 Varianty výroby

Aby se zabránilo výše popsaným problémům, je vhodné změnit buď výrobní technologii, nebo konstrukci věnce, popř. jeho části.

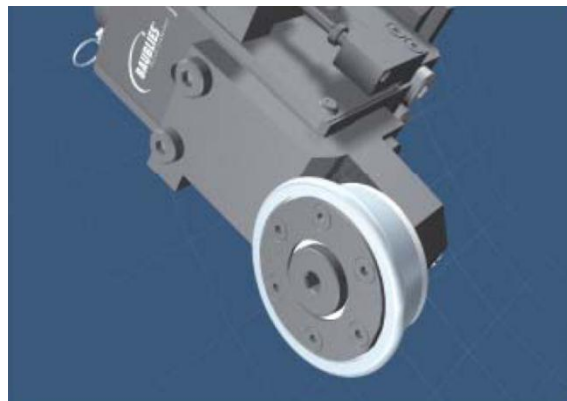
5.1.1 Doplnění výrobní technologie

Jednou z variant je provedení operace *válečkování* $\varnothing 6$ s6 u součásti ČEP D 099 036. Dále je nutné v součásti VĚNEC vyrobít v $\varnothing 6$ H7 zahloubení o $\varnothing 7$ do hloubky 3 mm.

Válečkování je beztržkové dokončování obrobených povrchů, spočívajících v plastické deformaci povrchové vrstvy. Tato deformace probíhá do hloubky několika setin milimetrů, čímž dochází ke zlepšování parametrů struktury povrchu a ke zvýšení pevnosti a tvrdosti (11).

Materiál součásti je kalená ocel, to znamená, že povrch součásti, který má být válečkován musí být opracován s malou drsností. Po válečkování se dosáhne jen nepatrných změn v drsnosti povrchu. Jelikož je ale zapotřebí povrch součásti zpevnit do hloubky, je nutné zvolit nástroj, který zajistí větší tvářecí síly. Pomocí větších tvářecích sil dojde mezi materiálem obrobku a nástroje k vyšším tlakům a tím je zajištěna větší hloubka plastické deformace.

Nástrojem by mohl například jednoválečkovací nástroj firmy Baublies (obr.5.1.).



Obr. 5.1. Válečkovací nástroj firmy Baublies

Jedná se o válečkovací hlavici, která je určena pro docílení zpevnění povrchové vrstvy součásti.

Použitím této technologie by došlo ke zpevnění povrchu a snížení vrubové houževnatosti součásti. Dosáhlo by se tak snížení pravděpodobnosti praskání těchto čepů při provozování celého systému. Zákazníkovi by tak poklesly náklady na reklamace stroje. Náklady na pořízení této technologie jsou v rozmezí několika desítek tisíc korun. Použitým strojem by mohl být např. univerzální soustruh SV 18 R, kterých je ve firmě celkem 5 ks.

5.1.2 Nová technologie

Další variantou je možnost výroby vřence D 099 035 včetně jednotlivých čepů D 099 036 z jednoho kusu materiálu. Tím by odpadla ta problematická

část lisování jednotlivých čepů D 099 036 a odstranily by se tak problémy s praskáním těchto čepů při provozování stroje. Tato varianta je jednoznačně nákladově dražší než varianta úpravy stávajících součástí:

- věnec D 099 035
- čep D 099 036

Další nevýhodou děleného věnce je příliš mnoho výrobních operací a příliš mnoho manuální práce, při které hrozí největší stupeň chyby. Z tohoto důvodu je také návrh pro změnu konstrukce na součástku z jednoho kusu ideální.

Proto je nutné se zamyslet nad současnou konstrukcí věnce. Navrhovaná nová konstrukce z jednoho kusu, by poměrně jednoduchým, ale nákladnějším způsobem odstranila současné slabé stránky součásti. Volbou této varianty výroby věnce by se snížil počet výrobních operací, snížil by se počet použitých výrobních strojů, a tím pádem i lidská chyba při manipulaci s těmito součástmi. Na druhou stranu by se zvýšily náklady na pořízení materiálu součásti (větší množství polotovaru), zvýšily by se pravděpodobně i výrobní náklady na výrobu součásti, ale odpadla by hrozba praskání čepů při pracovní činnosti hydraulického válce. Tím by se snížily náklady na reklamaci jak pro firmu HYDRAULIC CR, spol. s r.o., tak i pro jejího zákazníka.

5.2 Výběr technologie

Varianta s válečkováním neodstraní 100% možnost praskání čepů D099036, ale pouze sníží riziko možných problémů, proto je i z tohoto pohledu volba nákladnější výroby uvedené součásti z jednoho kusu výhodnější.

Jelikož, ale zákazník hledá 100% jistotu, která by odstranila uvedené praskání, je varianta výroby z jednoho kusu ta nejlepší, ačkoliv výrobní náklady budou pravděpodobně vyšší. Z tohoto důvodu byla vybrána varianta výroby věnce a jednotlivých čepů z jednoho kusu. Tím se zákazníkovi

6. VZHLED NOVÉHO VĚNCE HYDRAULICKÉHO VÁLCE

Dle výše uvedených variant byla vybrána varianta věnce z jednoho kusu (obr. 6.1). Tato varianta musí zabezpečovat tu samou funkci jako varianta věnce z několika částí a musí odstranit předchozí problémy.

Nevýhodou snad může být fakt, že i protikus musí být upraven, tzn., že je potřeba změnit konstrukci protikusu. To však není součástí této diplomové práce.



Obr. 6.1 Sestava nové konstrukce věnce hydraulického válce

Navrhovaný věnec hydraulického válce P 099 907 by se skládal z následujících součástí:

- a. Ovladač D 099 032
- b. Věnec D 099 056
- c. Šroub válcový M5x12 DIN 912 10.9
- d. Podložka Schnorr S5
- e. Kolík pružný 3x16 St DIN 1481 - 022156

Součásti a. ÷ b. jsou vyráběny z ocelí.

Součásti c. ÷ e. jsou součásti standardní, tzn., že se jedná o součásti, které se nakupují.

Součást a. je vyrobena z oceli třídy 11.

Součásti b. je vyrobena z oceli třídy 15.

7. NÁVRH NOVÉ TECHNOLOGIE VÝROBY

7.1 *Vhodné varianty výroby*

Tato nová součástka se dá vyrábět několika různými způsoby, např.:

- a. třískovým obráběním
- b. jako odlitek s následným třískovým obráběním
- c. jako výkovek s následným třískovým obráběním
- d. součástku nechat vyrobit ve firmě, která má nižší výrobní náklady

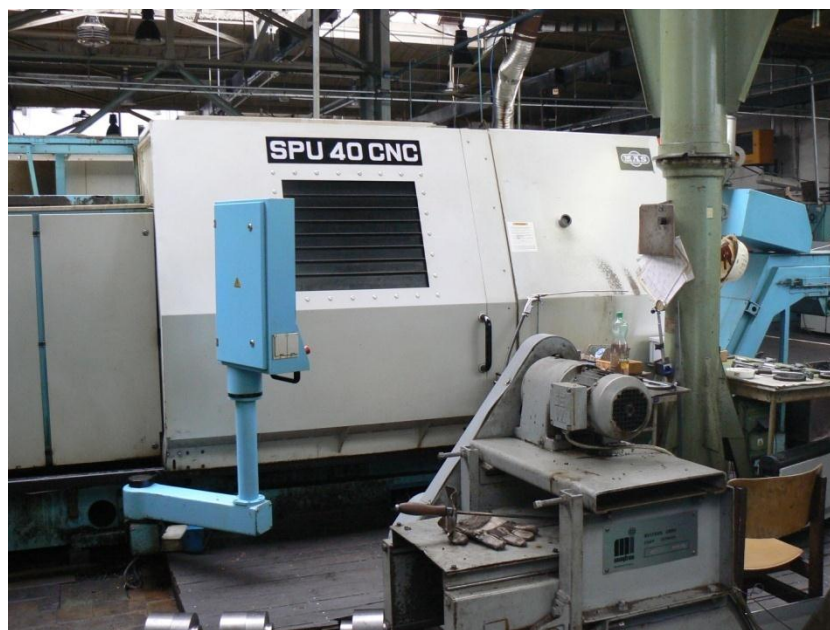
7.1.1 Rozbor variant

Hlavní a jedinou činností firmy HYDRAULIC CR, spol. s r.o. je třískové obrábění. Z tohoto důvodu je nejlepší varianta, varianta a. Tato firma je v dostatečné míře vybavena jak strojním, tak i technologickým vybavením pro výrobu věnce hydraulického válce z jednoho kusu.

Během minulých let bylo investováno mnoho peněz do nového strojního vybavení, a to jak strojů zcela nových, jako je např. nákup horizontálního obráběcího centra HAAS, typ EC 1600 (obr. 7.1), číslicově řízený soustruh od firmy Kovosvit a.s., typ SPU 40 CNC (obr. 7.2), a další.



Obr. 7.1 Horizontální obráběcí centrum HAAS, typ EC 1600



Obr. 7.2 Číslicově řízený soustruh SPU 40 CNC

Tak samozřejmě i strojů zánovních, jako jsou např. soustružnický automat od firmy Index Werke GmbH & Co., typ Index GU 1500 (obr. 7.3)



7.3 Soustružnický automat Index GU 1500

U varianty **b.** je nevýhoda příliš malého počtu kusů za rok. Měsíčně se vyrábí pouze 15 hydraulických válců. Tzn., že za rok má být vyrobeno cca. 180 ks. Jelikož, ale zákazník není schopen zaručit stálost konstrukce je tato varianta pro firmu nevýhodná z hlediska pořizovacích nákladů pro zvolenou technologii.

Varianta **c.** je z hlediska výroby zápusťky příliš drahá a na druhou stranu se jedná o velmi malou součást. Takže platí v podstatě to samé jako u bodu **b.**

Varianta **d.** zaručuje pro firmu určité výhody pouze v tom případě, že by se našla společnost, která by byla schopna tuto součástku vyrobit levněji, než je vlastní výroba ve firmě. Na druhou stranu, by byla společnost HYDRAULIC CR, spol. s r.o. plně závislá na dodávce z jiné firmy. A protože tématem této diplomové práce je návrh výroby, je i v tomto případě tato úvaha bezpředmětná.

7.1.2 Výběr varianty

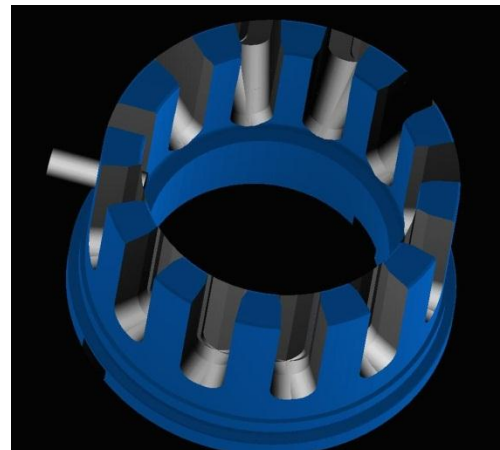
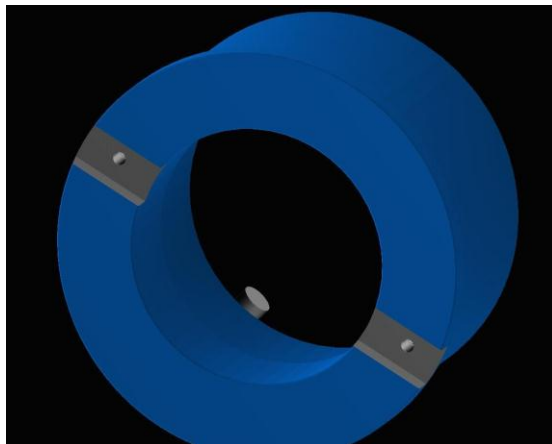
Z výše uvedených argumentů byla vybrána varianta z jednoho kusu a výroba ve vlastním závodě. Jelikož se ale bude jednat o zcela novou součást, musí být tato součást přečíslována. A to z toho důvodu, že kdyby se v budoucnosti firma vrátila zpět k výrobě děleného věnce, a to z jakéhokoliv důvodu, bude již pro tuto variantu používána původní výkresová i výrobní dokumentace.

7.2 Technologický postup výroby

Tab. 7.1 Technologický postup nového věnce D 099 056

Číslo oper.	Pracoviště	Popis práce	Stroj/nástroj	Přípravný čas [min]	Kusový čas [min]
10	Dělrna materiálu	Dělení materiálu 15 142.6 \varnothing 170 na rozměr L = 100-1 mm	Pásová pila PHA-27, posuvné měřidlo	15	8.1
20	Obrobna	Soustružit dle programu č.S4310 Upnout do US PU3S, zarovnat čelo na délku 97, soustružit na \varnothing 169-0.2, navrtat, zarovnat čelo na 96, vrtat otvor \varnothing 112 \pm 0.3 do délky 62+0.5, vrtat \varnothing 97 \pm 0.3, zarovnat čelo na délku 95 \pm 0.1, soustružit na \varnothing 152-0.2 do délky 48+1, srazit vnitřní hranu na 0.5x45°	Soustruh Index GU 1500, univerzální sklíčidlo, soustružnický nůž středící vrták \varnothing 4,2 HSS, vrták \varnothing 112, vrták \varnothing 97, posuvné měřidlo	68	22
30	Obrobna	Soustružit dle programu č.S4311 Upnout do US za otvor \varnothing 97, zarovnat čelo na rozměr 94 \pm 0.3, soustružit na \varnothing 154-0.2 do délky 73+0.2, srazit hranu 1.2x45°, soustružit otvor na \varnothing 115+0.2 do hloubky 58 \pm 0.1, srazit ostří	Soustruh Index GU 1500 univerzální sklíčidlo	68	15
40	Obrobna	Soustružit dle programu č.S4312 Upnout do US za otvor \varnothing 115, zarovnat čelo na rozměr 93.3-0.2, soustružit na \varnothing 160-0.1, soustružit na \varnothing 152-0.2/-0.3 k rozměru 10-0.1, soustružit zápich R1.5	Soustruh Index GU 1500	68	9

		na $\varnothing 148.8 \pm 0.2$ k rozměru 10-0.1, srazit 2x hranu 0.5x45°, soustružit otvor na $\varnothing 100 + 1$, srazit hranu 0.5x45			
50	Obrobna	Obrábět dle programovaného listu: S572V Upnout do US za $\varnothing 148$, frézovat drážku šíře 18+0.15/+0.05, navrtat otvor 4.2 do hloubky 15 na rozteči 132±0.2, řezat závit M5 (2x) do hloubky 12, srazit hranu oboustranně 1x45° (obr. 5.2) Obrábět dle programovaného listu: S714 Upnout do US za otvor $\varnothing 100$, frézovat 12 čepů do hloubky 58 včetně rádiusu R2 na patě čepu, Upnout do US za otvor $\varnothing 100$, srazit vrchní hrany na jednotlivých čepech 1x45°	Vertikální obráběcí centrum HAAS VF7, Obrobková sonda Renishaw OMP 40, univerzální sklíčidlo 160 ČSN 243801, upínací přípravek OFA6576, fréza stopková $\varnothing 16 \times 25$, fréza stopková $\varnothing 16$ TK Fette s.50°, vrták $\varnothing 4,2$ HSS závitník M5, fréza úhlová 45° $\varnothing 16 \times 4$, fréza $\varnothing 16$ TK, fréza stopková $\varnothing 16 \times 38$ TK, fréza stopková $\varnothing 16 \times 65$ TK, fréza stopková $\varnothing 16 \times 65$ R2, fréza úhlová 45° $\varnothing 28 \times 4.5$ TK posuvné měřidlo,	216	95



Obr. 7.4 Model součásti Věvec D 099 056

*Doporučené řezné podmínky***Operace 20.** – soustružení čela, \varnothing 169 mm

Držák nástroje CSSPR/3225 L 12-S + VBD SPUN 150408

Rádus	$r_{\xi} = 0,8$
Posuv	$f = 0,1-0,4$ mm
Hloubka řezu	$a_p = 0,8 - 7,1$ mm

Vrtání

Nástroj – středící vrták A4,2 ČSN 22 1110

Posuv	$f = 0,10$ mm
Řezná rychlost	$v_c = 25$ m.min ⁻¹
Otáčky	$n = 3200$ min ⁻¹

Vrtání – otvor \varnothing 112 mmNástroj – vrták \varnothing 112 T-MAX U, R416.7 + VBD LCMX 04 03 08 T-53

Posuv	$f = 0,12-0,24$ mm
Řezná rychlost	$v_c = 180$ m.min ⁻¹

Vrtání – otvor \varnothing 97 mmNástroj – vrták \varnothing 97 T-MAX U, R416.7 + VBD LCMX 04 03 08 T-53

Posuv	$f = 0,12-0,24$ mm
Řezná rychlost	$v_c = 180$ m.min ⁻¹

Operace 30.

Soustružení čela, soustružení $\varnothing 154$ mm

Držák nástroje CSSPR/3225 L 12-S + VBD SPUN 150408

Rádus	$r_{\epsilon} = 0,8$
Posuv	$f = 0,1-0,4$ mm
Hloubka řezu	$a_p = 0,8 - 7,1$ mm

Soustružení otvoru $\varnothing 115$ mm

Držák nástroje A25T-DCLNR 12 + VBD CNMG 120408E-M

Rádus	$r_{\epsilon} = 0,8$
Posuv	$f = 0,1-0,6$ mm
Hloubka řezu	$a_p = 0,3 - 6,0$ mm

Operace 40.

Soustružení čela, soustružení $\varnothing 160$ mm

Držák nástroje CSSPR/3225 L 12-S + VBD SPUN 150408

Rádus	$r_{\epsilon} = 0,8$
Posuv	$f = 0,1-0,4$ mm
Hloubka řezu	$a_p = 0,8 - 7,1$ mm

Soustružení otvoru $\varnothing 140$ mm

Držák nástroje A25T-DCLNR 12 + VBD CNMG 120408E-M

Rádus	$r_{\epsilon} = 0,8$
Posuv	$f = 0,1-0,6$ mm
Hloubka řezu	$a_p = 0,3 - 6,0$ mm

Operace 50.

Frézování drážky 18 mm

Nástroj – fréza stopková válcová $\varnothing 16 \times 25$ ČSN 22 2110 (15)

Posuv	$f = 0,04-0,08$ mm
Řezná rychlost	$v_c = 15$ m.min ⁻¹
Otáčky	$n = 250-350$ min ⁻¹

Vrtání – vrták 4,2 ČSN 22 1110

Posuv	$f = 0,13$ mm
Řezná rychlost	$v_c = 25$ m.min ⁻¹
Otáčky	$n = 995$ min ⁻¹

Řezání závitu - strojní závitník M6 DIN 371

Posuv	$f = 1,75 \text{ mm}$
Řezná rychlost	$v_c = 5-10 \text{ m} \cdot \text{min}^{-1}$
Otáčky	$n = 132 \text{ min}^{-1}$

Frézování dna věnečku

Nástroj – fréza stopková válcová 16 TK ISCAR E90A (15)

Posuv na zub	$f = 0,04-0,08 \text{ mm}$
Řezná rychlost	$v_c = 15 \text{ m} \cdot \text{min}^{-1}$
Otáčky	$n = 250-350 \text{ min}^{-1}$

Frézování boků čepů

Nástroj – hrubovací fréza stopková válcová $\varnothing 16 \times 38$ ČSN 22 2110 (15)

Posuv na zub	$f = 0,04-0,08 \text{ mm}$
Řezná rychlost	$v_c = 15 \text{ m} \cdot \text{min}^{-1}$
Otáčky	$n = 250-350 \text{ min}^{-1}$

Frézování na čisto boků čepů

Nástroj – fréza stopková válcová 16x65, ČSN 22 2110 (15)

Posuv na zub	$f = 0,04-0,08 \text{ mm}$
Řezná rychlost	$v_c = 15 \text{ m} \cdot \text{min}^{-1}$
Otáčky	$n = 350-450 \text{ min}^{-1}$

Frézování – napojení čepů R2 na dno věnečku

Nástroj – fréza stopková válcová 16x65, EFT 6109 (14)

Posuv na zub	$f = 0,04-0,08 \text{ mm}$
Řezná rychlost	$v_c = 15 \text{ m} \cdot \text{min}^{-1}$
Otáčky	$n = 350-450 \text{ min}^{-1}$

Frézování – srazit hranu 1x45

Nástroj – fréza úhlová 45° , 28x4,5 ČSN 22 2262 (14)

Posuv na zub	$f = 0,04-0,08 \text{ mm}$
Řezná rychlost	$v_c = 15 \text{ m} \cdot \text{min}^{-1}$
Otáčky	$n = 350-450 \text{ min}^{-1}$

Tab. 7.2 Technologický postup Ovladač D 099 032

Číslo oper.	Pracoviště	Popis práce	Stroj/nástroj	Přípravný čas [min]	Kusový čas [min]
10	Dělrna materiálu	Dělení materiálu	Pásová pila	15	0.3
20	Obrobna	Upnout a zarovnat do svěráku 5 ks, frézovat oboustranně na rozměr 310 +/-0.3	Frézka FA4V	30	0.9
30	Ruční práce	Odjehlit po frézování	Ruční bruska	10	1
40	Obrobna	Upnout do svěráku Vrtat 2x otvor $\varnothing 6$ na rozteči $132 \pm 0,2$; vrtat 2x otvor $\varnothing 10$ na rozteči $132 \pm 0,2$, vrtat otvor 8,1, vrtat otvor $\varnothing 10$	obráběcí centrum MCFV 100 Vrták $\varnothing 10$ Vrták $\varnothing 6$	70	6
50	Ruční práce	Odjehlit po frézování otvory a zahloubení	Ruční odjehlovací nástroj	15	2.7
60	Kontrola	Konečná kontrola			

Doporučené řezné podmínky

- viz původní výrobní technologie

Tab. 7.3 Technologický postup součásti Vě nec P 099 907

Číslo oper.	Pracoviště	Popis práce	Stroj/nástroj	Přípravný čas [min]	Kusový čas [min]
10	Přípravna	Vykrytí materiálem pro montáž: 1 ks Vě nec D 099 056, 1 ks Ovladač D 099 032, 2 ks Šroub válcový M5x12 DIB 912 10.9, 2 ks Podložka Schnorr S5, 1 ks Kolík pružný 3x16 St DIN 1481		15	4
20	Montáž	Smontovat Vě nec D 099 056 s ovladačem 099032, zajistit pružným kolíkem 3x16 St DIN 1481	Imbus klíč	15	3.5
30	Obrobna	Upnout do US, soustružit čelní zápich $\text{š}=4.2+0.2$ na $\text{ø}118+0.2$ do hloubky $5.5+0.2$, srazit ostří	Univerzální soustruh SV18R1250 univerzální sklíčidlo, soustružni- cký nůž $\text{š}=4.2+0.2$ ENT 6730, posuvné měřidlo	41	9.5
40	Brusírna	Upnout v přípravku na magnetický stůl, brousit čela čepů na rozměr $93+/-0.1$	Rovinná bruska BPH300, brousící přípravek OBA6173, posuvné měřidlo	30	40
50	Kontrola	Konečná kontrola			

Doporučené řezné podmínky

– viz původní výrobní technologie

8. TECHNICKO-EKONOMICKÉ ZHODNOCENÍ TECHNOLOGIÍ

Volbou nové konstrukce věnce hydraulického válce bude odstraněna ta nejslabší část, kterou je praskání čepů při provozování celého systému ohraňovacího lisu. Hlavní část celého výrobního procesu – *frézování*, bude provedeno na vysoce výkonném obráběcím stroji značky HAAS, typ EC 1600. Budou použity i moderní obráběcí nástroje a to z toho důvodu, aby se zkrátil celý výrobní čas na minimum. Tím budou dosaženy značné úspory, oproti variantě obrábění standardními nástroji.

8.1 Stanovení výrobních časů

Výrobní časy jsou stanoveny z normativů, tzn., čas připadající na výrobu dílů potřebných ke zhotovení jednoho kusu výrobku

Tab. 8.1 Výroba jednoho kusu věnce hydraulického válce

Jednotlivé operace	Strojní čas [min] Původní technologie	Strojní čas [min] Navrhovaná technologie
Dělení materiálu	11	10
CNC soustružení	41	60
Klasické soustružení	13	12
CNC frézování	47	120
Klasické frézování	3	3
Ruční práce	19	15
Montáž	26	4
Broušení	68	42
Celkem	228	266

Tabulka 8.1 porovnává jednotlivé pracovní časy u daných výrobních operací při výrobě 1 kusu součásti při použití původní a navrhované technologie. Při zavedení nové technologie dojde k navýšení strojního času pro výrobu jednoho kusu o 38 min, ale jak je vidno, největší nárůst nastane v operaci CNC frézování.

8.2 Výrobní náklady při výrobě jednoho kusu věnce hydraulického válce

Navrhovaná technologie by měla být pro podnik jednoznačně zisková. Ale jak vyplývá z tabulky 8.1, jsou výrobní náklady při zavedení navrhované technologie vyšší. Je to dáno tím, že výrazně narostl výrobní čas při CNC obrábění.

Tab. 8.2 Výrobní náklady původní technologie

Jednotlivé operace	Sazba [Kč/hod]	Strojní čas [min]	Cena [Kč]
Materiál	x	x	195
Dělení materiálu	400	11	73
CNC soustružení	800	41	547
Klasické soustružení	600	13	130
CNC frézování	800	47	627
Klasické frézování	600	3	30
Ruční práce	400	19	127
Montáž	500	26	217
Broušení	500	68	567
Celkem			2 513

Tab. 8.3 Výrobní náklady navrhovaná technologie

Jednotlivé operace	Sazba [Kč/hod]	Strojní čas [min]	Cena [Kč]
Materiál	x	x	685
Dělení materiálu	400	10	67
CNC soustružení	800	60	800
Klasické soustružení	600	12	120
CNC frézování	800	120	1600
Klasické frézování	600	3	30
Ruční práce	400	15	100
Montáž	500	4	33
Broušení	500	42	350
Celkem			3 785

Při porovnání obou technologií se došlo k výsledku, že navrhovaná technologie je 1272 Kč dražší, než je technologie původní.

Náklady na výrobu jsou sice vyšší u nové technologie oproti technologii původní, ale počet výrobních a nevýrobních operací se snížil a to z 25 na 16.

Tím se dosáhne odstranění lidské manipulace s jednotlivými součástmi a sníží se tak pravděpodobnost lidské chyby. A to jak při vkládání dílce do stroje (seřizování stroje) tak i během výrobního procesu (špatný program apod.).

8.3 Porovnání jednotlivých technologií z globálního hlediska

Tab. 8.4 Srovnání jednotlivých technologií

Parametr	Stávající technologie	Nová technologie
Počet operací	25	17
Výrobní čas	228 min	266 min
Výrobní náklady	2513 Kč	3785 Kč
Počet pracovníků	12	9
Kvalita	možnost práskání čepů	eliminováno

9. VÝBĚR OBRÁBĚCÍHO STROJE

9.1 Frézování

Jako frézovací stroj bylo vybráno horizontální obráběcí centrum **HAAS, typ EC 1600**

Tab.9.1 Technické parametry stroje HAAS, typ EC 1600

Počet os	4
Velikost pojezdu	
Osa X [mm]	1626
Osa Y [mm]	1270
Osa Z [mm]	813
Rozměr stolu	
Délka [mm]	1626
Šířka [mm]	914
Max. nosnost [kg]	4536
4. osa	
Max. výkon [kW]	3,7
Stůl [mm]	1626x813
Nástrojová hlava	
Počet nástrojů	30+1
Max. průměr nástroje [mm]	254
Max. hmotnost nástroje [kg]	13.6
Vřeteno	
Max. výkon [kW]	22,4
Počet otáček [$1/\text{min}$]	6000
Max. krouticí moment [kW]	610 při 5000 $1/\text{min}$
Ostatní	
Převodová hlava s kuželem	ISO 50
Hmotnost [kg]	13608

9.2 Soustružení

Jako soustružnický stroj byl vybrán soustružnický automat **Index, typ GU 1500**

Tab. 9.2 Technické parametry stroje Index, typ GU 1500 (12)

Typ stroje	Horizontální
Maximální obráběný průměr	626 mm
Maximální obráběná délka součástky	1500 mm
Oběžný průměr nad ložem	250 mm
Počet nástrojů	16
Osy	
X	430 mm
Z	1600
Maximální otáčky	2800 $1/\text{min}$
Krouticí moment	2400 Nm
Pohon hlavního vřetene	40 kW
Koník	ISO 40
Řízení	Sinumerik 810 T
Ostatní	
Rozměry (v x š x h)	2500 x 6310 x 2300
Hmotnost [kg]	10260

10. ZÁVĚR

Cílem této diplomové práce byl návrh nové technologie výroby věnce hydraulického válce. Hlavním kritériem nového návrhu, bylo odstranění praskání čepů při provozování celého stroje, tj. ohraňovacího lisu.

Na základě toho, byly popsány výrobní metody, které by za určitých podmínek byly schopny toto praskání odstranit, např. válcování u součásti Čep. Tato technologie by v nejlepším případě nevyřešila stávající problém, pouze by snížila riziko, tzn., že počet reklamací by se určitě snížil, ale neodstranil. Z tohoto důvodu bylo hledáno řešení, jak tuto situaci vyřešit.

Řešením je možnost výroby věnce včetně jednotlivých čepů z jednoho kusu. Tzn., že celá konstrukce se zpevní, odstraní se tak nejslabší místo celého systému. Touto změnou se z poměrně jednoduchého dílce stane poměrně komplikovaná součást, která si vyžádá vyšší náklady na obrábění.

Při provedení ekonomického rozboru vyšlo najevo, že nový věnec by se vyráběl o 38 minut déle, než stávající věnec hydraulického válce. Díky tomuto nárůstu by se zvýšily i výrobní náklady na výrobu jednoho kusu o 1272 Kč. Při celkovém počtu zhruba 180 ks hydraulických válců/rok, je roční navýšení na výrobu 228 960 Kč. Jelikož se jedná o ne zcela zanedbatelnou částku, musí být před vlastní produkcí vyjasněno, která strana tyto náklady ponese.

Z jednoduchého pohledu by tyto náklady měl nést zákazník, ale z druhého odbornějšího by náklady měly nést obě firmy v poměru 50/50. Neboť i firma HYDRAULIC CR, spol. s r.o. má eminentní zájem nadále vyrábět tyto hydraulické válce, protože podíl obrátu s tímto zákazníkem a v tomto segmentu činí zhruba 35% celkového obrátu firmy. A přijít v dnešní době o takového zákazníka může být pro jakoukoliv firmu likvidační.

11. SEZNAM POUŽITÝCH ZDROJŮ

1. ŠKOPÁN, Miroslav.: *Hydraulické pohony strojů*; České vysoké učení technické; Fakulta strojní; Praha 2006/2007; 90 stran.
2. Webové stránky [online]. [citováno 2012-02-04]. Dostupná World Wide Web: <http://www.hydraulic.cz/profil_index.htm>.
3. Webové stránky [online]. [citováno 2012-02-04]. Dostupná World Wide Web: <http://www.robur.ru/panelbender_salvagnini_p2xe_rus.html>.
4. Webové stránky [online]. [citováno 2012-02-04]. Dostupná World Wide Web: <<http://www.fs.tul.cz/dokumenty/uvodstroj/kap4.pdf>>.
5. NOVOTNÝ, Karel.: *Výrobní stroje a zařízení část Tvářecí nástroje*; Vysoké učení technické v Brně; Fakulta strojního inženýrství; září 2002.
6. Webové stránky [online]. [citováno 2012-03-04]. Dostupná World Wide Web: <http://www.valcovna-nh.cz/download/cz/03_cz.pdf>.
7. Webové stránky [online]. [citováno 2012-02-04]. Dostupná World Wide Web: <http://prirucka.bolzano.cz/cz/technicka-podpora/techprir/tycovaocel/EN10083/Prehled_vlast_42CrMo4/>.
8. Technická příručka obrábění, AB SANDVIK COROMANT 2005.10, C-2900:3CZE/01
9. HUMÁR, Anton. *Technologie I; Technologie obrábění – 1. část*; Studijní opory pro magisterskou formu studia; vysoké učení technické v Brně; Fakulta strojního inženýrství; Ústav strojírenské technologie, 2003, 138 stran
10. ŘASA, Jaroslav; GABRIEL, Vladimír. *Strojírenská technologie 3 – 1. díl. Metody, stroje a nástroje pro obrábění*. 2. vydání. Praha: Scientia, 2005. 256 s. ISBN 80-7183-337-1
11. KOČMAN, Karel - PROKOP, Jaroslav. *Technologie obrábění*; Vysoké učení v Brně, Fakulta strojního inženýrství; AKADEMICKÉ NAKLADATELSTVÍ CERM, s.r.o. Brno, prosinec 2005, 2. vydání, 272 s. ISBN 80-214-3068-0

12. Webové stránky [online]. [citováno 2012-03-18]. Dostupná World Wide Web: http://www.index-werke.de/mediadata/C_GU.pdf
13. WNT, katalog nástrojů, [online]. [citováno 2012-03-25]. Dostupná World Wide Web: https://www.toolingcenter.com/ZZ_SHP_WAP%28bD1IbiZjPTAwMSZkPW1pbg==%29/appfsnavi.do
14. Webové stránky [online]. [citováno 2012-04-10]. Dostupná World Wide Web: <http://www.tumlikovo.cz/doporucene-rezne-podminky-pro-frezy-hss/>
15. Webové stránky [online]. [citováno 2012-04-10]. Dostupná World Wide Web: http://www.abefekt.cz/editor/image/stranky3_soubory/kat_202_cz.pdf
16. Webové stránky [online]. [citováno 2012-04-10]. Dostupná World Wide Web: <http://www.amp-hydraulika.cz/hvalec01.html>

12. SEZNAM POUŽITÝCH ZKRATEK A SYMBOLŮ

a_p	[mm]	Hloubka řezu
f	[mm]	Posuvnaotáčku
n	[min ⁻¹]	Otáčky
$p_1; p_2$	[Pa]	Tlakpůsobícínapřední, zadnístranu
r_ε	[-]	Radius špičky
$s_1; s_2$	[m ²]	Činnáplochapistu
v	[mm.s ⁻¹]	Rychlostpohybupístnice
v_c	[m.min ⁻¹]	Řeznárychlost
z	[-]	Početzubúnastroje
CAD		Počítačempodporovanéprojektování
CAM		Počítačovápodporaobrábění
ČSN		Českástátnínorma
D	[mm]	Průměr
F	[N]	Síla
HSS		Rychlořeznáocel
MIG, MAG, WIG		Svařování v ochranné atmosféře
Q_1	[m ³ .s ⁻¹]	Objemovýprůtok
η_p	[-]	Průtokováúčinnost
π	[-]	Ludolfovočíslo

SEZNAM PŘÍLOH

Příloha 1	Výkres součásti	P 099 903	Větec hydraulického válce
Příloha 2	Výkres součásti	D 099 032	Ovladač
Příloha 3	Výkres součásti	D 099 035	Větec
Příloha 4	Výrobní program	D 099 035	Větec
Příloha 5	Výrobní program	D 099 035	Větec
Příloha 6	Výrobní program	D 099 035	Větec
Příloha 7	Výkres součásti	D 099 036	Čep
Příloha 8	Výrobní program	D 099 036	Čep
Příloha 9	Výkres součásti	P 099 907	Větec hydraulického válce
Příloha 10	Výkres součásti	D 099 056	Větec
Příloha 11	Výrobní program	D 099 056	Větec
Příloha 12	Výrobní program	D 099 056	Větec
Příloha 13	Výrobní program	D 099 056	Větec
Příloha 14	Výrobní program	D 099 056	Větec
Příloha 15	Výrobní program	D 099 056	Větec
Příloha 16	Výrobní program	D 099 056	Větec

