

VYSOKÉ UČENÍ TECHNICKÉ V BRNĚ

Fakulta strojního inženýrství

BAKALÁŘSKÁ PRÁCE

Brno, 2017

Miriam Svobodová



VYSOKÉ UČENÍ TECHNICKÉ V BRNĚ

BRNO UNIVERSITY OF TECHNOLOGY

FAKULTA STROJNÍHO INŽENÝRSTVÍ

FACULTY OF MECHANICAL ENGINEERING

**ÚSTAV MECHANIKY TĚLES, MECHATRONIKY A
BIOMECHANIKY**

INSTITUTE OF SOLID MECHANICS, MECHATRONICS AND BIOMECHANICS

**BIOMECHANICKÁ ANALÝZA INTERAKCE KOSTNÍ TKÁNĚ
A DENTÁLNÍCH IMPLANTÁTŮ S RŮZNÝMI PROFILY**

BIOMECHANICAL ANALYSIS OF BONE IMPLANT CONTACT FOR DIFFERENT TYPE OF IMPLANT
PROFILES

BAKALÁŘSKÁ PRÁCE

BACHELOR'S THESIS

AUTOR PRÁCE

AUTHOR

Miriam Svobodová

VEDOUCÍ PRÁCE

SUPERVISOR

Ing. Petr Marcián, Ph.D.

BRNO 2017

Zadání bakalářské práce

Ústav:	Ústav mechaniky těles, mechatroniky a biomechaniky
Studentka:	Miriam Svobodová
Studijní program:	Strojírenství
Studijní obor:	Základy strojního inženýrství
Vedoucí práce:	Ing. Petr Marcián, Ph.D.
Akademický rok:	2016/17

Ředitel ústavu Vám v souladu se zákonem č.111/1998 o vysokých školách a se Studijním a zkušebním řádem VUT v Brně určuje následující téma bakalářské práce:

Biomechanická analýza interakce kostní tkáně a dentálních implantátů s různými profily

Stručná charakteristika problematiky úkolu:

Posouzení mechanické interakce dentálních implantátů s kostní tkání je možné pomocí metody konečných prvků. Provedení jednoduché srovnávací analýzy na úrovni 2D modelů umožňuje poměrně rychle posoudit různé profily závitů dentálních implantátů. Jelikož k plnému zatěžování implantátů se přikročuje až poté, kdy jsou implantáty plně oseointegrovány, lze pro výpočtové modelování uvažovat pevné spojení implantátu s kostí bez použití kontaktních algoritmů na jejich rozhraní.

Cíle bakalářské práce:

Rešerše související s tématem.

Vytvoření modelů geometrie různých tvarů dentálních implantátů na 2D úrovni.

Vytvoření modelu geometrie kostní tkáně.

Provedení deformačně-napěťové analýzy.

Provést srovnání různých profilů dentálních implantátů.

Seznam literatury:

Misch C. E. (2007): Contemporary Implant Dentistry. Mosby, Hardbound.

Wolff, J., Narra, N., Antalainen, A., Valášek, J., Kaiser, J., Sándor, G. a Marcián, P. (2014): Finite element analysis of bone loss around failing implants. Materials and design, roč. 61, č. 22, s. 177-184. DOI: 10.1016/j.matdes.2014.04.080

Termín odevzdání bakalářské práce je stanoven časovým plánem akademického roku 2016/17

V Brně, dne

L. S.

prof. Ing. Jindřich Petruška, CSc.
ředitel ústavu

doc. Ing. Jaroslav Katolický, Ph.D.
děkan fakulty

ABSTRAKT

Tato práce se zabývá posouzení vlivu průměru dentálního implantátu umístěného v kosti při pevném spojení mezi kostí a daným implantátem na přetvoření v kosti kolem implantátu a posuvy v celé soustavě a napětím v implantátu. K řešení daného problému bylo využito výpočtového modelování za pomoci metody konečných prvků. K tomuto účelu byly vymodelovány dva typy implantátů o různých průměrech a model kosti s trámečkovitou strukturou a různou tloušťkou vrstvy kolem implantátu. Použitý materiál byl homogenní, izotropní a lineárně pružný. Celková analýza proběhla na 2D úrovni. Z výsledků jsou patrné rozdílné hodnoty u různých průměrů i tloušťky vrstev.

KLÍČOVÁ SLOVA

dentální implantát, průměr dentálního implantátu, deformačně-napěťová analýza, metoda konečných prvků, oseointegrace

ABSTRACT

This bachelor thesis deals with the assessment of the influence of the dental implant diameter placed in the bone with a fixed connection between the bone and the given implant on the strain into the bones around the implant, the deformation throughout the system and the stress in the implant. Computational modeling with finite element analysis was used to solve a given task. Two types of the implants with different diameters and bone model with a beam structure and different layer thickness around the implant were modeled. Used material was homogeneous, isotropic and linearly flexible. The overall analysis was carried out at the 2D level. The results show different values for different diameters and thickness of the layers.

KEYWORDS

dental implant, dental implant diameter, stress-strain analysis, finite element methods, oseointegration

SVOBODOVÁ, M.: *Biomechanická analýza interakce kostní tkáně a dentálních implantátů s různými profily*: bakalářská práce. Brno: Vysoké učení technické v Brně, Fakulta strojního inženýrství, Ústav mechaniky těles, mechatroniky a biomechaniky, 2017. 43 s. Vedoucí práce Ing. Petr Marcián, Ph.D..

PROHLÁŠENÍ

Prohlašuji, že svou bakalářskou práci na téma „Biomechanická analýza interakce kostní tkáně a dentálních implantátů s různými profily“ jsem vypracoval samostatně pod vedením vedoucího bakalářské práce a s použitím odborné literatury a dalších informačních zdrojů, které jsou všechny citovány v práci a uvedeny v seznamu literatury na konci práce.

Jako autor uvedené bakalářské práce dále prohlašuji, že v souvislosti s vytvořením této bakalářské práce jsem neporušil autorská práva třetích osob, zejména jsem nezasáhl nedovoleným způsobem do cizích autorských práv osobnostních a jsem si plně vědom následků porušení ustanovení § 11 a následujících autorského zákona č. 121/2000 Sb., včetně možných trestněprávních důsledků vyplývajících z ustanovení § 152 trestního zákona č. 140/1961 Sb.

Brno

.....

(podpis autora)

Poděkování

Tímto bych chtěla poděkovat svému vedoucímu práce panu Ing. Petru Marciánovi, PhD., za svatou trpělivost při konzultacích, pevné nervy a ryzí smysl pro humor.

Miriam Svobodová

OBSAH

1	ÚVOD	1
1.1	Popis problémové situace	1
1.2	Formulace problému	2
1.3	Cíle	2
2	HISTORIE	3
3	REŠERŠE ŘEŠENÍ DANÉ PROBLEMATIKA	5
3.1	Experimentální modelování	5
3.2	Výpočtové modelování	5
4	OSEOINTEGRACE	7
4.1	Materiál implantátu	9
5	VÝŘEZ Z ANATOMIE	11
5.1	Dolní čelist, MANDIBULA	11
5.2	Horní čelist, MAXILLA	12
5.3	Stavba kosti	12
6	MINIMÁLNÍ OBJEM KOSTI	13
7	ROZDĚLENÍ IMPLANTÁTŮ	15
7.1	Uzavřené implantáty	15
7.2	Polouzavřené implantáty	15
7.3	Otevřené implantáty	15
7.3.1	Válcové, šroubové	15
7.3.2	Čepelkové implantáty	17
7.3.3	Subperiostální implantáty	17
7.3.4	Transmandibulární implantáty	17
7.3.5	Bikortikální šrouby	17
8	PRŮMĚR IMPLANTÁTŮ	19
8.1	Implantáty se zmenšeným průměrem	19
8.2	Implantáty se zvětšeným průměrem	19
8.3	Implantáty se standardním průměrem	20
9	VÝPOČTOVÉ MODELOVÁNÍ	21
9.1	Model geometrie	21
9.1.1	Použitý prvek	26

9.2 Model materiálu	26
9.3 Model vazeb a zatížení	27
10 PREZENTACE A ANALÝZA VÝSLEDKŮ	29
10.1 Analýza deformačních posuvů	29
10.2 Analýza napětí	30
10.3 Analýza přetvoření v kostních tkáních	31
11 ZÁVĚR	37
Literatura	39
Seznam symbolů, veličin a zkratk	43

1 ÚVOD

Dnešní doba je hodně zaměřená na to, jak člověk vypadá a k tomu neodmyslitelně patří i dokonalý chrup, který dotváří náš celkový vzhled. Proto se snažíme, aby byl nejenom co nejrovnější, ale hlavně bez viditelných nevzhledných skvrn a kazů. Toho docílíme převážně dobrou domácí dentální hygienou jako je pravidelné čištění, správná technika čištění, používáním správného zubního a mezizubního kartáčku, dentální niti a ústní vody. Dalším z faktorů je také naše životospráva. Kouření, pití kávy, černého čaje a požívání sladkostí, to vše má negativní vliv na vzhled našeho chrupu.

Vlivem špatné ústní hygieny a životosprávy dochází ke vzniku různých onemocnění, které vedou až ke ztrátě zubu. V některých případech, kdy by nepříznivě ovlivnily sousední zuby, dochází k extrakci zubů cíleně. O dokonalý chrup můžeme přijít i v důsledku nějakého úrazu.

V dnešní době je dentální implantologie schopna, díky implantačním systémům zaváděným do kostní tkáně, trvale zrekonstruovat chrup jak z hlediska estetického, tak i funkčního. Dentální implantát vytváří stabilní základ pro upevnění korunky, můstku či protézy. Pacient se tak nemusí obávat samovolného uvolnění protézy či bolestivých otlaků. Náhradou zubu pomocí implantátů se zabývá lidstvo již odpradávná.

1.1 Popis problémové situace

V současné době, kdy je na trhu nepřeberné množství výrobců implantátů, se snaží každá firma nabídnout takovou škálu druhů implantátů, aby výsledný implantát byl pro pacienta co nejvhodnější. Implantáty se liší délkou, průměrem, typem, použitým materiálem atd..

Implantát v lidském těle funguje jako náhrada kořene zubu, kdy musí po jeho zavedení dojít k pevnému spojení mezi kostí a daným dentálním implantátem. Toto spojení vznikne při dosažení ideálních podmínek. Zvolený implantát musí být konstruován tak, aby vydržel zatížení způsobené rozměňováním potravy. Chování dentálního implantátu po zavedení do kostní tkáně a následném zatěžování, kdy dochází ke změně deformačně napěťových stavů, lze zjistit pomocí výpočtového modelování [3].

V práci bude provedena deformačně napěťová analýza a srovnání mechanického namáhání na rozhraní dentálního implantátu s kostní tkání pro různé profily. Základním předpokladem bude vznik pevného spojení mezi kostí a daným implantátem. Tato analýza bude provedena na 2D úrovni. U tohoto typu řešení je nejdůležitější tvorba

výpočtového modelu a zvolení vhodných okrajových podmínek.

1.2 Formulace problému

Biomechanická analýza interakce kostní tkáně a dentálních implantátů s různými profily.

1.3 Cíle

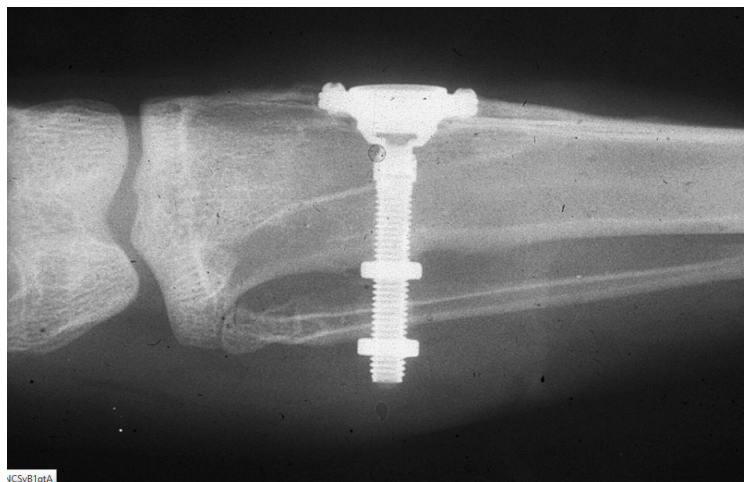
1. Rešerše související s tématem.
2. Vytvoření modelů geometrie různých tvarů dentálních implantátů na 2D úrovni.
3. Vytvoření deformačně-napěťové analýzy.
4. Provést srovnání různých profilů dentálních implantátů.

2 HISTORIE

Moderní rozvoj implantátů, které se s menšími úpravami využívají dodnes, nastal přibližně od poloviny 20. století. Největším objevem v oblasti implantologie byla oseointegrace. Za tímto objevem stojí Per-Ingvar Brånemark [11].

Na počátku se zajímal o vyšetřování in vivo tvorby a chování krvinek. Jeho doktorská práce byla založena na studiu prokrvení kostí a kostní dřeni. Jeho cílem bylo studovat hojení a remodelaci potenciálu a interakcí mezi kostí, kostní dření a krve, proto aby mohl popsat vztah mezi tvorbou tkáně a jevů odehrávajících se v kostní dřeni po zranění. V důsledku toho vymyslel řadu experimentů, které využívaly malou komoru viz obr. 2.1, která byla chirurgicky vložena do holenní kosti králíka, kdy zkoumal prokrvení kosti [11].

Jako materiál pro výrobu komory byl vybrán titan na základě spolupráce s ortopedickým chirurgem Hansem Emneusem, který studoval různé kovy použitelné pro protézu kyčelního kloubu. V dané době byl titan nový kov a využíval se zejména v jaderném průmyslu. Tento kov je odolný vůči chemickým reakcím a je odolnější proti korozi než nerezová ocel. Díky těmto vlastnostem se stal čistý titan ideálním kovem pro tyto účely [10, 11].



Obr. 2.1: Rengenový snímek titanové komory v holenní kosti králíka. Převzato z [12].

Na konci studie Per-Ingvar Brånemark demonstroval mikrocirkulaci jako interaktivní funkci kosti a kostní dřeni. Také zaznamenal, že titanová komora se stala součástí struktury kosti a není možné jí opakovaně využít. To vedlo k dalšímu výzkumu, který byl zaměřený na studium titanových implantátů zavedených do čelisti a holenní kosti psů [11].

Dalším krokem k objevu oseointegrace byl výzkum vyhodnocování průtoku krve u 17 lidských dobrovolníků, jimž byla titanová komora vložena do předloktí po dobu tří až sedmi měsíců. Z výzkumu vyplynulo, že byl kov zaprvé spojený s živou tkání a zároveň byl přijatý jako část struktury a zadruhé byl dobře přijat měkkou tkání a nevyvolal zánět [11].

Následovalo zhodnocení vlastností titanu při spojení protézy. Pro počáteční zkoušky bylo nejvhodnější variantou zvolit použití v ústní dutině. Prvním dobrovolníkem byl Brånemarkův zubař Gösta Larsson, kterému byly úspěšně vloženy čtyři dentální implantáty do dolní čelisti a připojena pevná protéza. I přes tento úspěch nebyl Per-Ingvar Brånemark přijat zubní komunitou ve Švédsku [11].

V roce 1982 na konferenci v Torontu byl celý proces oseointegrace spolu s aplikací v léčbě pacientů odprezentován profesorem Georgem Zarbem, jedním z nejvýznamnějších vědců ve vývoji umělých náhrad zubních kořenů. Díky tomu se Per-Ingvaru Brånemarku dostalo zasluženého celosvětového uznání [11].

3 REŠERŠE ŘEŠENÍ DANÉ PROBLEMATIKA

V oblasti dentální implantologie díky výzkumu dochází ke zdokonalování ve všech směrech. Chování dentálních implantátů můžeme zjišťovat pomocí experimentálního nebo výpočtového modelování. Obě tyto metody mají svá jistá specifika [3].

3.1 Experimentální modelování

Experimentální modelování na rozdíl od výpočtového modelování potřebuje k získání výsledků vhodný experimentální vzorek. Na světě je mnoho specializovaných pracovišť, které se touto metodou zabývají a řeší celou škálu problémů, kterými posunují vývoj dentální implantologie vpřed [3].

Jeden z prvních, který touto metodou zkoumal interakci dentálních implantátů s kostní tkání, byl Per-Ingvar Brånemark viz kapitola 2 [11].

Dalším byl například Watzak (2005). Cílem jeho studie bylo určit podíl kosti a bezprostřední kontakt kosti a dentálního implantátu s různými rozměry a povrchy po funkčním zatížení, kdy byly tři typy dentálních implantátů s částí pevné protézy umístěny do zadní části čelisti dospělého paviána [14].

Existuje ještě mnoho dalších, kteří se experimentálním modelováním zabývají. K těmto účelům, jak je patrné ze zmíněných příkladů, se provádějí experimenty na zvířatech, které jsou po ukončení experimentu utraceny. Z tohoto hlediska je výpočtové modelování humánnější [3].

3.2 Výpočtové modelování

Výpočtové modelování mechanické interakce dentálních implantátů s kostní tkání je zaměřeno na tvorbu výpočtového modelu ve 3D nebo ve 2D, který je rozdělen na čtyři dílčí podoblasti: model geometrie, materiálu, vazeb a zatížení [3].

Model geometrie kosti je získáván převážně z CT snímků, zřídka pak díky 3D skenerům. Model kosti se modeluje pouze jako segment čelisti, který je ve většině případů tvořen jako netrámečková struktura, které jsou pak předepsány příslušné hodnoty materiálu odpovídající trámečkovité struktuře spongiózní kostní tkáně. V některých případech je však modelován jako trámečková struktura [3].

- **Netrámečková struktura**

Modelem geometrie kosti s netrámečkovitou strukturou se zabývali například Moon (2017) [25], Lin (2010) [26], Mosavar (2015) [27] a mnoho dalších.

- **Trámečkovitá struktura**

Modelem s trámečkovitou strukturou se zabývá méně autorů. Mezi ně patří například Marcián (2014), který vytvářel model geometrie za použití CT zařízení [29]. Dalším autorem je Snášelová (2015). Zde byl model geometrie na 2D úrovni vytvořen podle mikro CT snímků pomocí příkazu „Spline“ [28]. Dále lze zmínit například Steiner (2014) [30] a další.

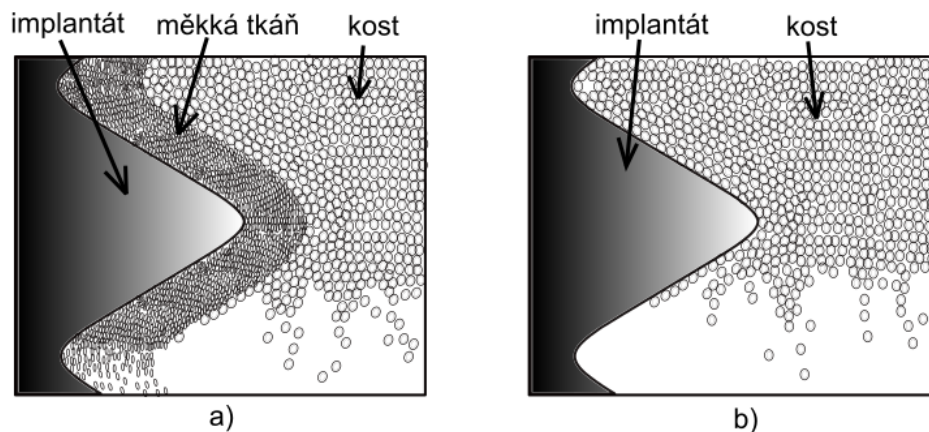
Model materiálu kostní tkáně je použit ve většině případů izotropní, homogenní, lineárně pružný. Zřídka se pak vyskytuje ortotropní a anizotropní. Vlastnosti použitých materiálů jsou zjišťovány experimentálně [3].

U modelu vazeb a zatížení je důležitá vhodná volba okrajových podmínek. Převážně se volí nulové posuvy a natočení na vnějším okraji segmentu. Zatížení u 3D modelů je v intervalu 100-350 N a u 2D modelů se pohybuje okolo 36 N [3, 19]. Směr zatížení je stanoven v axiálním směru dentálního implantátu, zřídka je pak použito působení pod úhlem a ve všech třech směrech. Kontakt mezi kostní tkání a implantátem je použit bonded, frictional, nouseparation [3].

Výpočtové modelování tedy umožňuje zkoumat odlišné zatěžovací stavy a různé mechanické interakce, které mohou v klinické praxi nastat pomocí vhodně vytvořeného výpočtového modelu [3].

4 OSEOINTEGRACE

Jestliže je implantát přetížený příliš brzy po vložení, vede relativní pohyb mezi implantátem a kostí ke vzniku měkké tkáně na rozhraní kolem celého implantátu viz obr. 4.1 a), což je z hlediska úspěšného zavedení implantátu nežádoucí. Pokud nedochází k relativnímu pohybu mezi hojícím se implantátem a kostí, může se na rozhraní vytvořit hutnější kost viz obr. 4.1 b) [6].



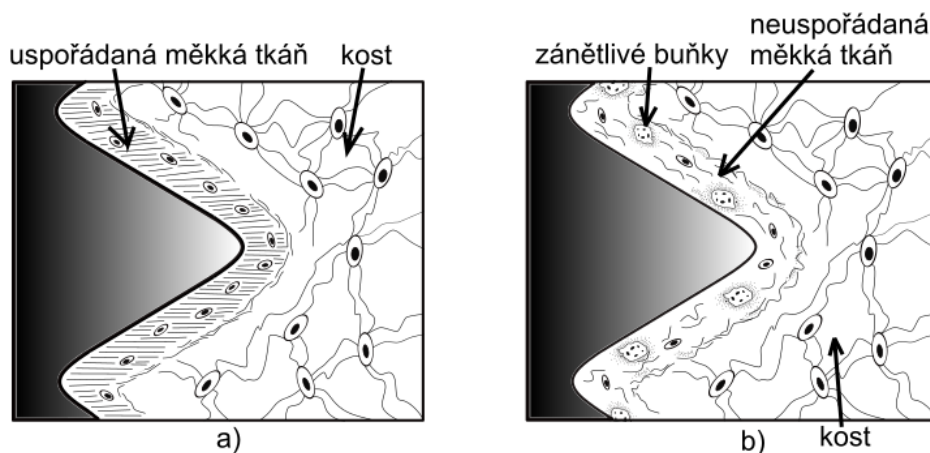
Obr. 4.1: **Měkká tkáň a hutnější kost.** Na obr. a) je viditelná měkká tkáň kolem celého implantátu a kostní tkáň. Na obr. b) je vytvořená hutnější kost. Převzato a upraveno z [6].

Rozlišují se dva typy měkké tkáně tj. uspořádaná a neuspořádaná. Implantát je obestoupen tenkou vrstvou zorganizované vláknité tkáně viz obr. 4.2 a). Kolagenové vlákna jsou orientované šikmo či kolmo k povrchu. Makrofágy nebo zánětlivé buňky nejsou pozorovány nebo pouze velmi málo. Při přetížení tohoto typu tkáně dochází ke vzniku tkáně s neuspořádanými vlákny viz obr. 4.2 b). Makrofágy a zánětlivé buňky se objevují častěji. Relativní pohyb mezi implantátem a kostí vede ke vstřebávání kosti a zvětšování tloušťky vrstvy vláknité tkáně a uvolňování implantátu [6].

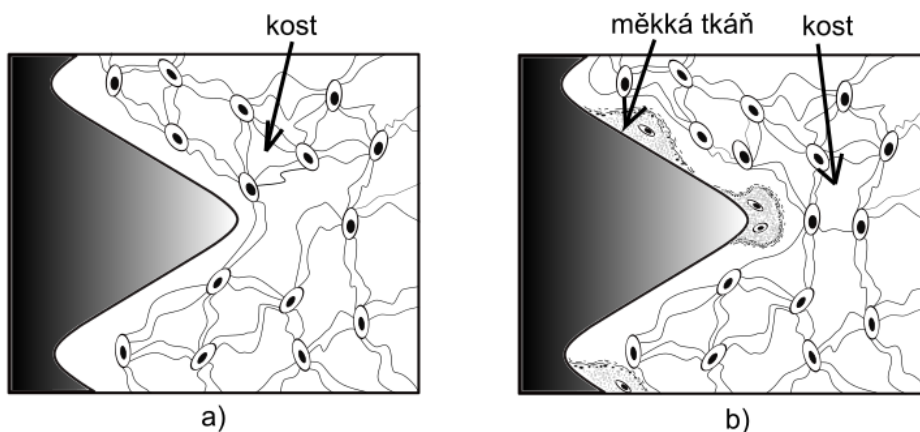
Pokud různé faktory implantátu jako je stav hostitelského lůžka, chirurgická technika a stav zatížení se nachází v ideálním stavu, pak vzniká přímé spojení povrchu implantátu s kostí bez mezivrstvy vazivové tkáně viz obr. 4.3 a). Toto spojení se označuje pojmem oseointegrace, které zavedl Per-Ingvar Brånemark. Skrze oseointegraci dochází k úspěšnému zavedení implantátu. Míra oseointegrace se zjišťuje nepřímým měřením, kdy se na základě rezonanční frekvenční analýzy vyhodnotí hodnoty ISQ [6].

ISQ „*Implant Stability Quotient*“ je bezrozměrná veličina, která slouží jako kritérium pro měření stability implantátu. Stupnice ISQ je od 1 do 100, kdy ISQ < 60 odpovídá nízké stabilitě, ISQ v rozmezí 60-69 střední stabilitě a ISQ > 70 vysoké stabilitě [3, 8].

Celoplošná oseointegrace implantátu je v praxi zřídka pozorována. Obvykle se na rozhraní vyskytuje kombinace kosti, vláken a měkké tkáně viz obr. 4.3 b) [6].



Obr. 4.2: **Uspořádaná a neuspořádaná měkká tkáň.** Obr. a) zobrazuje zorganizovanou vláknitou tkáň kolem celého implantátu. Obr. b) zachycuje neuspořádanou měkkou tkáň a zánětlivé buňky. Převzato a upraveno z [6].



Obr. 4.3: **Úplná a částečná oseointegrace.** Obr. a) vyobrazuje plně oseointegrovaný implantát. Obr. b) znázorňuje kombinaci kosti, vláken a měkké tkáně. Převzato a upraveno z [6].

4.1 Materiál implantátu

Jaké spojení vznikne mezi implantátem a kostí má vliv volba materiálu. Mezi implantátem a tkání je vzájemná interakce, při které dochází k rozpouštění a korozi materiálu implantátu. Tím hrozí nebezpečí přemístění mikročástic materiálu do vzdálených míst organismu, což může často vést i k zánětu kosti. Proto použité materiály pro výrobu implantátů by měly splňovat určitá kritéria [16].

- Materiál by měl být pro celý organismus neškodný tzn. neradioaktivní, nekarcinogenní a netoxický.
- Musí být elektrochemicky stálý a z mechanicko-fyzikálního hlediska dostatečně pevný.
- Materiál nesmí narušovat metabolismus. Naopak by měl být stabilní a biologicky snášenlivý.
- Měl by vyhovovat jak po stránce estetiky, tak po stránce ústní hygieny a musí být rentgenokonstrastní.
- Finančně dostupný [16].

Materiály lze po stránce biokompatibility materiálu rozdělit do tří základních kategorií: biotolerantní, bioaktivní a bioinertní [3].

- **Biotolerantní**

U těchto materiálů dochází k tvorbě vazivové tkáně o tloušťce 0,1-10 μm mezi dentálním implantátem a kostí. Tento proces se nazývá fibrointegrace. Značnou nevýhodou biotolerantních materiálů je značná koroze implantátu, při které vstupují ionty materiálu do tkáně. Zde mohou působit i toxicky. Tyto materiály jsou legované oceli, ušlechtilé kovy, obecné kovy [16].

- **Bioaktivní**

Mezi kostí a implantátem dochází ke vzniku spojení díky biointegraci. Mezi bioaktivní materiály patří hydroxyapatitová keramika, tri- a tetrakalciová keramika, bioaktivní sklokeramika [16].

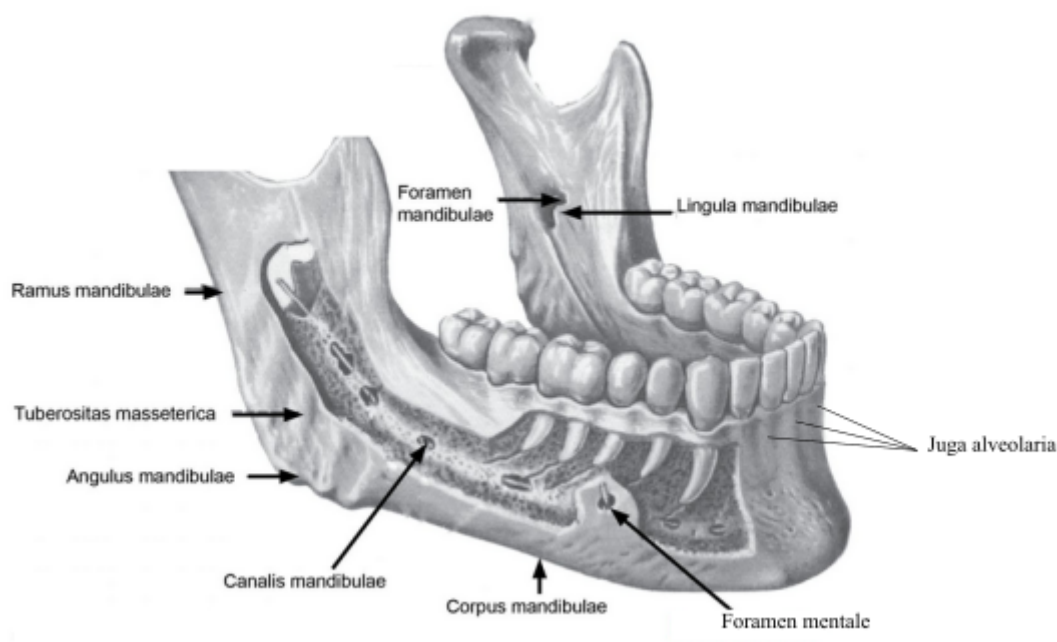
- **Bioinertní**

Tyto materiály jsou tkání biologicky plně akceptovatelné. Spojení kosti a implantátu je v důsledku oseointegrace. Do této skupiny materiálů se řadí titan a slitiny titanu, monokrystalická, polykrystalická aluminiová a zirkoniová keramika, tantal a uhlíkové materiály [1, 16].

5 VÝŘEZ Z ANATOMIE

5.1 Dolní čelist, MANDIBULA

Mandibula je nepárová kost, která tvoří spodní oddíl obličejové části lebky. Kost je složena z těla *corpus* skládající se ze dvou částí a dvou výběžků *rami*. U těla rozlišujeme zaoblený dolní okraj *basis mandibulae* a horní okraj *pars alveolaris*, který je tvořený dásňovým výběžkem a zubními lůžky. Vně a směrem nahoru od *tuberculum mentale* v blízkosti *protuberantia mentalis* se nachází *foramen mentale*, což je místo výstupu cév a nervů. Horní úzký okraj *pars alveolaris* se nazývá *limbus alveolaris*, v němž se nachází šestnáct zubních lůžek *alveoli dentales*, které oddělují navzájem přepážky *septa interalveolaria*. Dvoukořenové zuby jsou navíc rozděleny ještě mezikořenovými přepážkami *septa interradicularia*. Na vnitřní straně se vyskytuje řada vypuklin podmíněných zubními lůžky *juga alveolaria*. Uprostřed vnitřní větve se nachází otvor *foramen mandibulae*, který je ohraničený jazýčkovitým výběžkem. Otvor vede do *kanalis mandibulae*, jímž procházejí cévy a nervy, a prostupuje spongiozní kostí [7].



Obr. 5.1: Mandibula. Převzato a upraveno z [13].

5.2 Horní čelist, MAXILLA

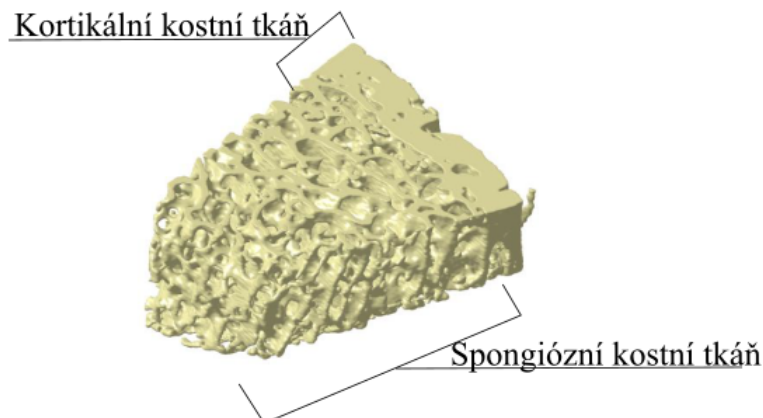
Maxilla je kost párová, která je uložena v předním a horním oddílu obličejové části lebky. Kost se dělí na tělo *corpus maxillae* a výběžky čelní *processus frontalis*, lícní *processus zygomaticus*, zubní *processus alveolaris*, patrový *processus palatinus*. Tělo má horní, přední, vnitřní a zadní plochy. Přední okraj horní plochy těla tvoří volný spodní okraj očníce *margo infraorbitalis*, pod kterým se vyskytuje otvor *foramen infraorbitale*. Směrem k nosu přechází čelist v ostrý okraj. Zářez na spodní straně končí hrotem. Hrot z obou stran tvoří osten *spina nasalis anterior*. Spodní strana zubního výběžku tvoří oblouk lůžkový *arcus alveolaris*, který obsahuje zubní lůžka [7].

5.3 Stavba kosti

Kost tvoří dvě základní kostní tkáně kompakta a spongióza [9].

Kompakta *substantia compacta* je hutná kost, která tvoří vrstevnatou kost uspořádanou do soustředných lamel. Kompakta vytváří povrchovou vrstvu kosti pod okosticí [9].

Spongióza *substantia spongiosa* je houbovitá kost tvořící trámečky, které jsou uspořádány nepravidelně nebo jsou vlivem tlaku působícího na kost uspořádány do geometrických obrazců trajektorií. Ty pak přenášejí nejvýhodněji tlaky do celé hmoty kosti. Pravidelné uspořádání trámčů se nazývá kostní architektonika, která se během změn funkčního využívání mění [9].



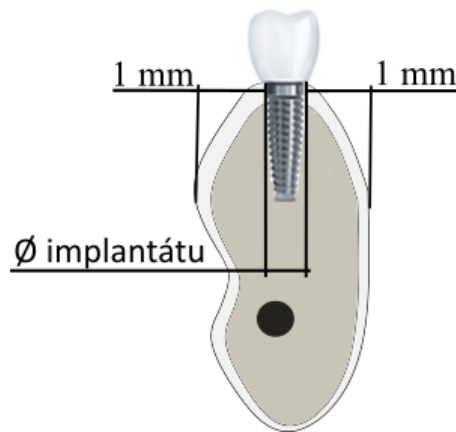
Obr. 5.2: Rozdělení kostní tkáně. Převzato a upraveno z [3].

6 MINIMÁLNÍ OBJEM KOSTI

Při volbě vhodného implantátu platí určitá pravidla, která by se měla, jak už z estetického hlediska, tak z důvodu toho aby implantace byla úspěšná a nevznikly žádné komplikace, dodržovat. Jedním z faktorů je minimální objem kosti. Níže jsou charakterizovány rozměry, které by měly být v hraničních situacích zachovány [2].

- **Vestibuloorální rozměr**

Šířka alveolárního výběžku by měla odpovídat přinejmenším rozměrům průměru daného implantátu a z každé strany implantátu 1 mm.



Obr. 6.1: Vestibuloorální rozměry. Převzato a upraveno z [15].

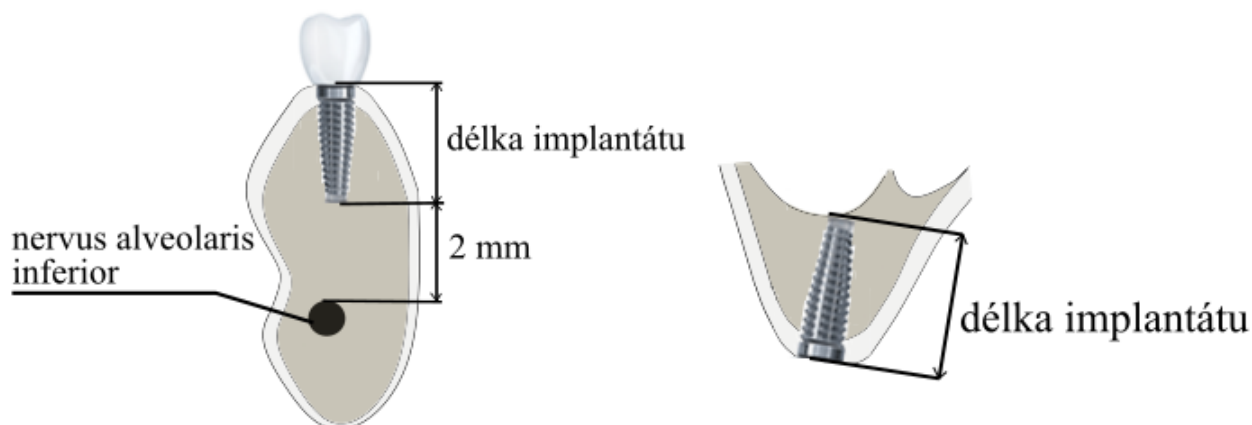
- **Apikokoronární rozměr**

- Dolní čelist

Minimální výška alveolárního výběžku odpovídá délce implantátu plus 2 mm. Rozměr 2 mm je z důvodu bezpečné vzdálenosti od *nervus alveolaris inferior*.

- Horní čelist

Výška alveolárního výběžku by měla odpovídat nejméně délce dentálního implantátu.

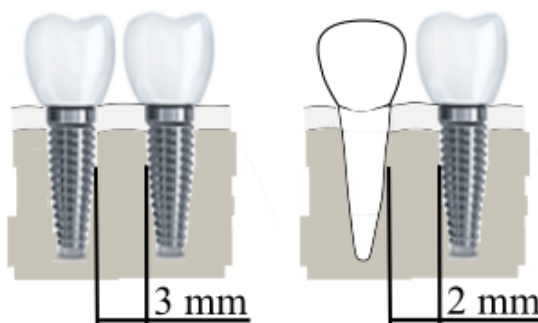


Obr. 6.2: Apikokoronární rozměry. Převzato a upraveno z [15].

- **Mesiodistální rozměr**

Vzdálenost mezi dvěma sousedními implantáty je alespoň 3 mm. Distance mezi zubem a implantátem by měla být minimálně 2 mm. Všeobecně platí pro stanovení délky mezery pro dentální implantát vzorec [2]:

$$\text{počet implantátů} = \frac{\text{mesiodistální rozměr} - 1 \text{ mm}}{\text{průměr implantátu} + 3 \text{ mm}}. \quad (6.1)$$



Obr. 6.3: Mesiodistální rozměry. Převzato a upraveno z [15].

7 ROZDĚLENÍ IMPLANTÁTŮ

7.1 Uzavřené implantáty

Jsou odděleny od dutiny ústní a nevnikají do kořenových kanálků zubů. Do této skupiny řadíme endodontické stabilizátory a magnetické implantáty [2, 5].

7.2 Polouzavřené implantáty

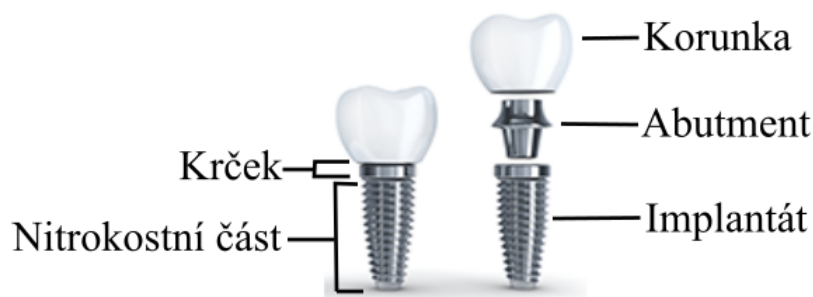
Jsou implantáty označované jako transdentální a tvoří zvláštní skupinu. Indikují se do kosti skrz kořenový kanálek. V současné době se již příliš nepoužívají [2].

7.3 Otevřené implantáty

Do této skupiny řadíme všechny zbývající implantáty [2].

7.3.1 Válcové, šroubové

Skládá se ze tří částí nitrokostní části – fixtury, přechodové části – krčku a intraorální části – abutmentu, pilíře. Fixtura nacházející se v alveolárním výběžku má tvar válce se zevním závitem. Krček procházející kortikální kostí je ve tvaru válce, který může být zkosený nebo popřípadě opatřený mikrozávitem. Následuje abutment připevněný fixačním šroubem, na který je fixována korunka zubu. Vhojování dochází díky oseointegraci [3, 4].



Obr. 7.1: Šroubový dentální implantát. Převzato a upraveno z [15].

Výrobci

Existuje mnoho firem, které dodávají dentální implantáty v různých provedení, délek a průměrů. Mezi tyto výrobce patří například:

MEDICO DENT je česká firma, která vyrábí implantáty z biokompatibilního materiálu a jejich portfolio obsahuje 3 ucelené implantační systémy [20]. Mezi tyto systémy patří např. A-Z implantát viz obr. 7.2.

ASTRA TECH je švédská firma vyrábějící implantáty s mikrozávity v krčkové části. Jejich autorizovaným dovozcem na území České republiky je firma JPS, s.r.o.. Dostupné průměry implantátů jsou v rozmezí 3 až 5 mm s krokem 0,5 mm v délkách 6; 8; 9; 11; 13; 15 a 17 mm [21].

BIOMET 3i je americká firma dodávající válcové implantáty se samořezným závitem rovného i kónického tvaru. Průměry implantátů jsou 3,25; 4; 5 a 6 mm v délkách 8,5; 10; 11,5; 13 a 15 mm [22].

BTK je italská firma vyrábějící velkou škálu různých druhů implantátů viz obr. 7.3. Rozměry se u každého typu liší, například 3,25; 3,75; 4,25 a 5 mm o délkách 8,5; 10; 11,5; 13 a 15 mm [23].

NOBEL BIO CARE je švédská firma vyrábějící Brånemarkův systém viz obr. 7.4 [24].



Obr. 7.2: A-Z implantát firmy MEDICO DENT. Převzato z [20].



Obr. 7.3: Dentální implantáty firmy BTK. Převzato z [23].



Obr. 7.4: Dentální implantáty firmy NOBEL BIO CARE. Převzato z [24].

7.3.2 Čepelkové implantáty

Skládají se z těla, krčku a pilíře. Tělo čepelkového implantátu se nachází v kosti. Pak následuje krček, který prostupuje alveolární sliznicí a nakonec je na pilíř upevněna protetická náhrada. Tyto implantáty mají dvě modifikace a to jednodobé a dvoudobé [2].

Jednodobé implantáty se zavádí najednou. Vhojování probíhá ve většině případů pomocí fibrointegrace. Zavádí se při zkráceném zubním oblouku [2].

U dvoudobých čepelkových implantátů se přišroubuje pilíř na vhojené tělo a následně se zatíží. Metoda vhojování je oseointegrací. Využití je při náhradě jednoho zubu, ale i pro bezzubou čelist [2].

7.3.3 Subperiostální implantáty

Jsou vyráběny individuálně z chromkobaltových slitin a titanu. Ze široké konstrukce, která se nachází mezi povrchem alveolární kosti a periostem, vychází pilíře do dutiny ústní. Ty pak následně slouží k upevnění fixního můstku nebo ojedinele hybridní protézy [2].

7.3.4 Transmandibulární implantáty

Titanová konstrukce se skládá ze soustavy čepů vycházejících z bazální desky nacházející se pod hranou mandibuly. Čepy dále prostupují transmandibulárně k alveolárnímu výběžku a následně ve tvaru pilířů perforují alveolární sliznici. V ústní dutině dochází díky pilířům k fixaci suprakonstrukce [2].

7.3.5 Bikortikální šrouby

Jsou zpravidla delší než implantáty válcové. Skládají se z širokého plochého závitu a jsou ukončeny špičkou. Špička šroubu je při zavádění implantátu vnořena do druhostranné kompakty [2].

8 PRŮMĚR IMPLANTÁTŮ

Ze zmíněných implantátů se v současnosti využívají nejhojněji šroubové implantáty, které jsou dostupné v různých průměrech. Díky odlišným průměrům implantátů se lze vyvarovat zárokům jako je například transplantace kosti, zvýšení alveolárního výběžku a dalším. Na to jaký průměr implantátu zvolíme má vliv objem použitelné kosti, kvalita kosti, kotevní plocha, anatomie chybějícího zubu, mesiodistální rozměr mezery, „emergence profile“ a v neposlední řadě také estetický výsledek. Rozlišujeme implantáty se standardním, zmenšeným a zvětšeným průměrem [1].

8.1 Implantáty se zmenšeným průměrem

Implantáty se zmenšeným průměrem ($\leq 3,4$ mm) mají ze zmíněných implantátů nejmenší kotevní plochu a vyšší pravděpodobnost, že po spojení s kostní tkání, dojde k jejich zlomení. Z těchto důvodů je nutný rozbor sil. Implantáty se zmenšeným průměrem je vhodné použít v následujících situacích [1]:

- **Úzký alveolární výběžek**
Šířka alveolárního výběžku je menší než 6 mm.
- **Při vzdálenosti mezi sousedními kořeny (mesiodistální) 5–7 mm**
- **Nedostatečný mesiodistální prostor pro náhradu**
- **Náhrada dolních řezáků**

Při náhradě dolních řezáků ležících vedle sebe je nejvhodnější variantou z estetického hlediska zavést implantáty se zmenšeným průměrem [1].

8.2 Implantáty se zvětšeným průměrem

Použití implantátu se zvětšeným průměrem ($\geq 4,5$ mm) poskytuje řadu výhod jako je větší kotevní plocha, nižší pravděpodobnost vzniku porušení implantátu, větší primární stabilita, což je přímý kontakt mezi implantátem a kostní tkání po zavedení implantátu atd. Negativní stránkou, mezi dvěma implantáty zavedenými vedle sebe, je příliš malá šířka mezery. Z tohoto důvodu konečný vzhled po zafixování korunky nemusí působit příliš esteticky. Tyto implantáty se zavádějí v následujících případech [1]:

- **Snížená kvalita kosti**

V případě nedostatečné kvality a dostatečně širokém alveolárním výběžku minimálně 8 mm zavádíme implantáty se zvětšeným průměrem, které poskytují větší stabilitu.

- **Snížený objem kosti**

Při snížené výšce a dostatečné šířce alveolárního hřebene volíme použití těchto implantátů.

- **Selhání oseointegrace**

V případě selhání oseointegrace je nutné implantát vyjmout a setrvat 4 až 6 měsíců než se kost zhojí a následně zavést implantát nový. Za podmínky dostatečné šířky alveolární výběžku můžeme za daný implantát zavést implantát se zvětšeným průměrem.

- **Náhrada molárů**

Kotevní plocha implantátů se zvětšeným průměrem je shodná s moláry a tyto implantáty také poskytují vhodnější rozprostření sil [1].

8.3 Implantáty se standardním průměrem

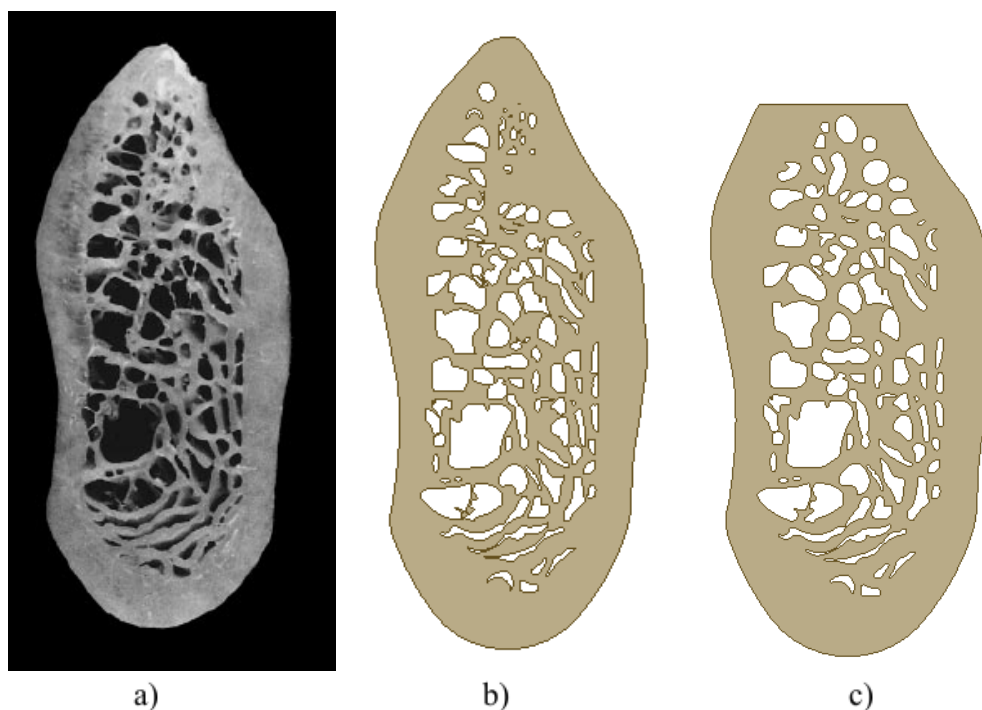
Ze zmíněných implantátů používáme implantát se standardním průměrem (3,75–4 mm) ve většině případů. Jejich použití je zejména vhodné při náhradě premolárů, horních řezáků a špičáků [1].

9 VÝPOČTOVÉ MODELOVÁNÍ

Výpočtové modelování vyžaduje tvorbu výpočtového modelu, který je řešen metodou konečných prvků. V této práci byl použit software Ansys, jehož licence jsou dostupné na Ústavu mechaniky těles, mechatroniky a biomechaniky.

9.1 Model geometrie

Model kosti byl vytvořen v programu Autodesk Inventor 2016 na základě článku [18] viz obr. 9.1 a). Model kosti představuje řez mandibuly v oblasti premolárů. Spongiózní kostní tkáň je modelována jako trámečková struktura viz obr. 9.1 b). U výsledného modelu se vyskytuje více pórů oproti předloze, které byly cíleně přidány v důsledku lepší analýzy viz obr. 9.1 c).



Obr. 9.1: **Model kosti.** Obr. a) předloha z článku [18], b) vytvořený model kosti, c) výsledný model použitý pro analýzu.

Modely dentálních implantátů byly zhotoveny v programu Autodesk Inventor 2016 odměřením celkových rozměrů a profilu závitů nasnímaných skutečných dentálních implantátů pomocí 3D skeneru ve firmě MCAE. U obou typů implantátů byla zvolena stejná délka 11 mm z důvodu lepšího porovnávání na základě kapitoly 7.

Jako modely byly zvoleny viz obr. 9.2:



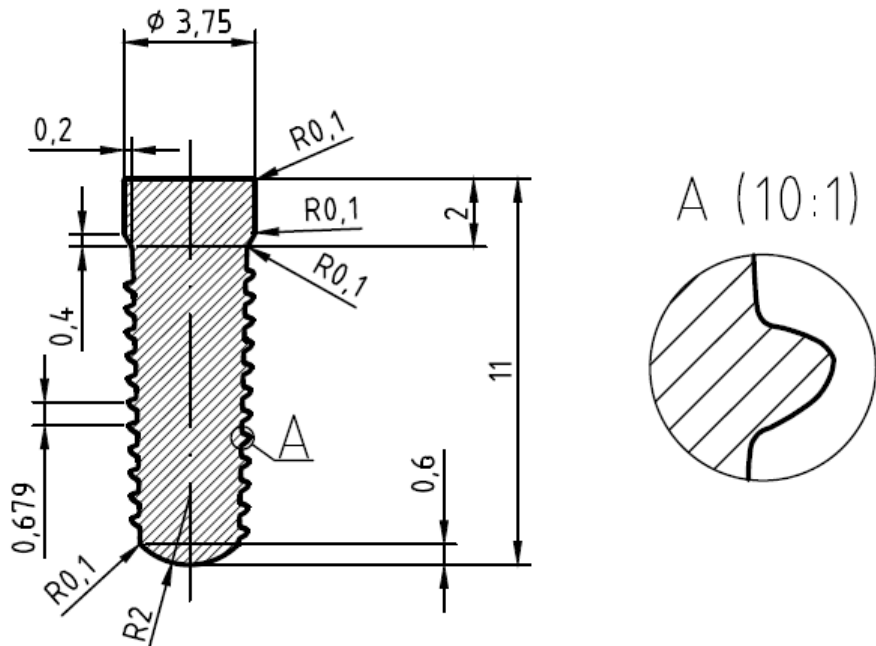
Obr. 9.2: Původní modely.

- **Implantát č. 1**

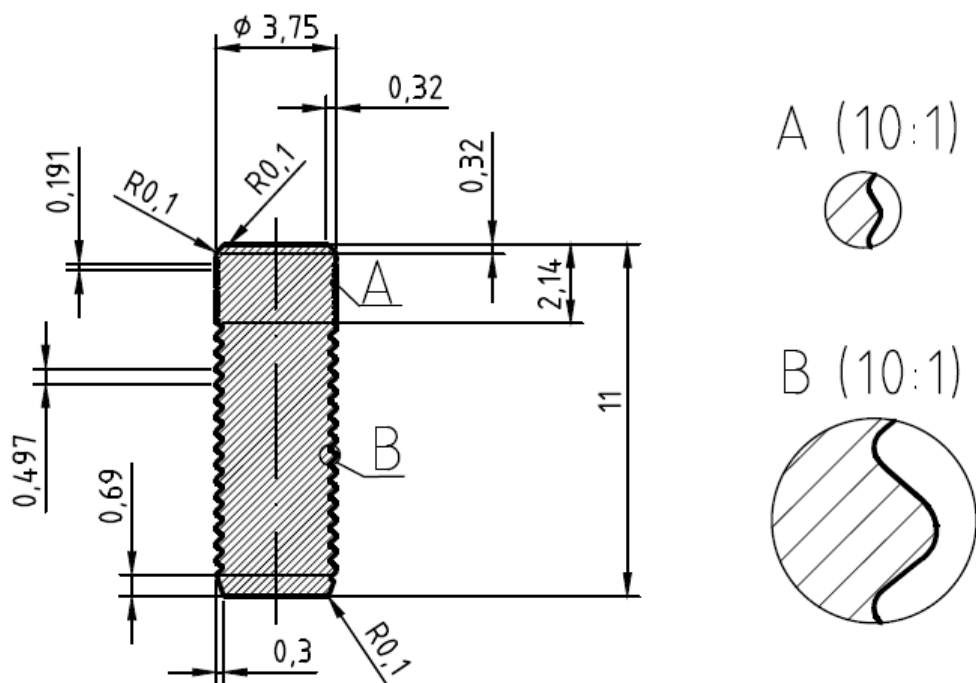
Implantát č. 1 viz obr. 9.3 je tvořen pravotočivým jednochodým závitem s roztečí 0,679 mm. Oblast krčku o rozměrech 2 mm je hladká s osazením. Celková délka je 11 mm. Spodní část implantátu je zcela zaoblená.

- **Implantát č. 2**

Implantát č. 2 viz obr. 9.4 je tvořen jednochodým pravotočivým závitem s roztečí 0,497 mm, který v oblasti krčku plynule přechází v trojchodý pravotočivý mikrozávit s roztečí 0,191 mm. Celková délka implantátu činí opět 11 mm, přičemž oblast krčku o rozměrech 2,14 mm je tvořena daným mikrozávitem.



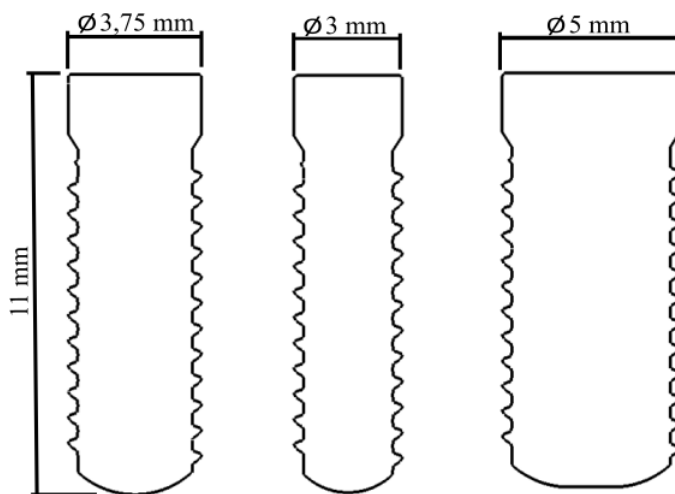
Obr. 9.3: Implantát č. 1 se standardním průměrem.



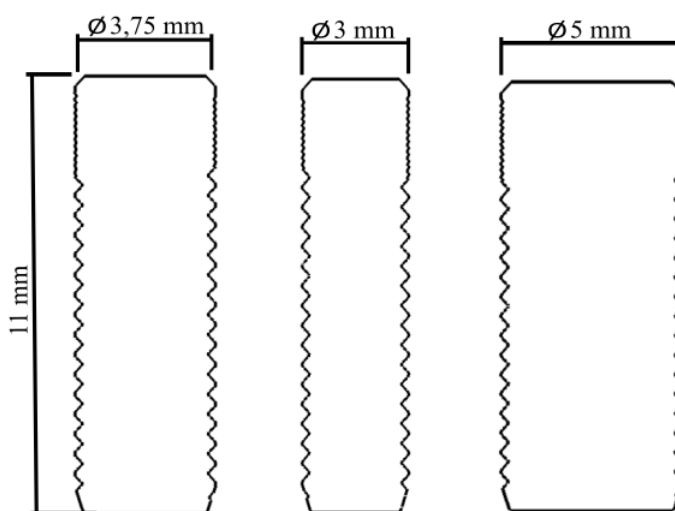
Obr. 9.4: Implantát č. 2 se standardním průměrem.

Tyto modely se standardním průměrem 3,75 mm byly následně použity pro tvorbu nových průměrů, a to se zvětšeným 5 mm a zmenšeným průměrem 3 mm viz obr. 9.5 a 9.6. Velikost byla volena na základě poznatků z kapitoly 7 a 8. Modely implantátů byly následně vloženy do modelu kosti.

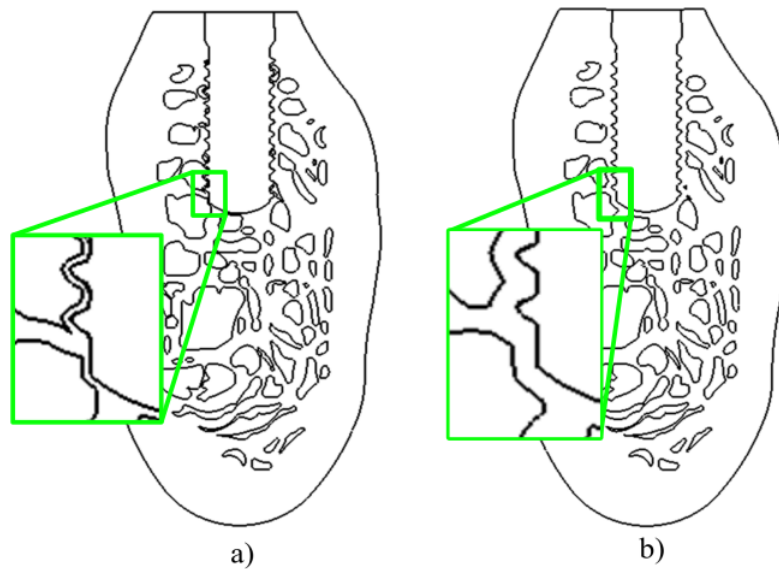
Po vložení byla kolem celého dentálního implantátu vytvořena vrstva kortikální kostní tkáně vzniklá díky oseointegraci viz kapitola 4 o tloušťce 0,1 mm a 0,3 mm viz obr. 9.7 [3]. Tyto hodnoty byly voleny z důvodu zjištění vlivu tloušťky vzniklé vrstvy na již plně oseointegrovaný implantát.



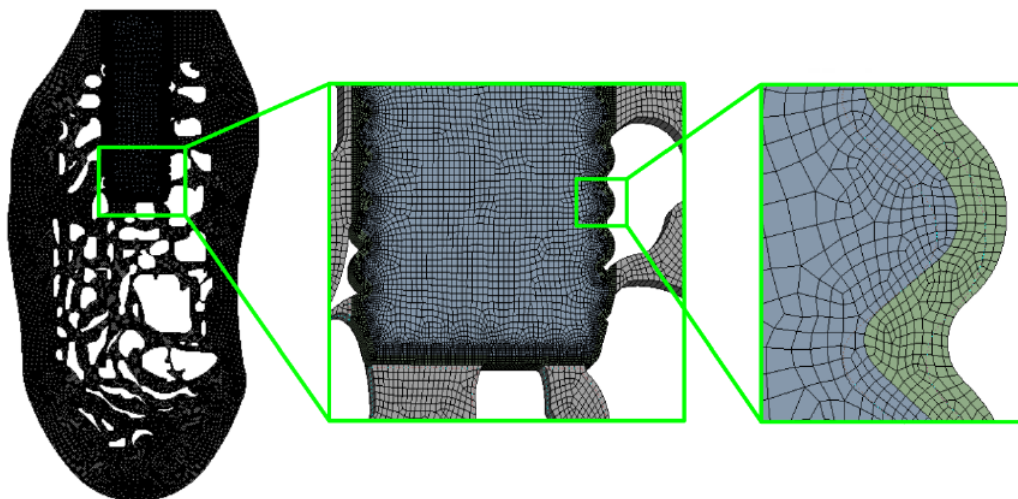
Obr. 9.5: Implantát č. 1 o standardním, zmenšeném a zvětšeném průměru.



Obr. 9.6: Implantát č. 2 o standardním, zmenšeném a zvětšeném průměru.



Obr. 9.7: Ukázka výsledné soustavy implantátu č. 1, kosti a vrstvy kostní tkáně kolem celého implantátu. Obr. a) znázorňuje vrstvu kostní tkáně o tloušťce 0,1 mm a obr. b) o tloušťce 0,3 mm.

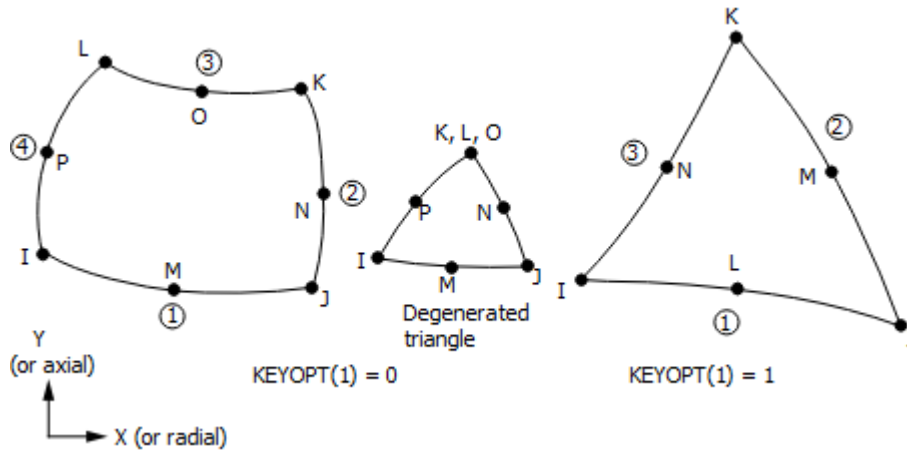


Obr. 9.8: Výsledná síť. Na obrázku je zobrazena síť implantátu č. 2 o standardním průměru s tloušťkou vrstvy 0,1 mm.

Model implantátu a kosti s vrstvou kortikální kostní tkáně byl následně postupně importován do geometrie Static Structural v programu Ansys Workbench.

9.1.1 Použitý prvek

Použitý prvek PLANE 183 je prvek vyššího řádu 2D. Tento prvek je vymezen 8 nebo 6 uzly, kdy každý z uzlů má 2 stupně volnosti viz obr. 9.9. Je vhodný pro modelování nepravidelných sítí, které jsou vytvářeny CAD systémy [31].



Obr. 9.9: Použitý prvek PLANE 183. Převzato z [31].

9.2 Model materiálu

Materiál použitý ve výpočtovém modelu je homogenní, izotropní a lineárně pružný, který je definovaný dvěma nezávislými charakteristikami Youngovým modulem pružnosti E a Poissonovým číslem μ . Model kosti se skládá z spongiózní kostní tkáně a kortikální kostní tkáně. Obě tyto tkáně mají na mikroúrovni stejné mechanické vlastnosti a proto jsou použity stejné hodnoty E a μ . Model implantátu je ze slitiny titanu. Číselné hodnoty Youngova modulu pružnosti E a Poissonova čísla μ jsou uvedeny pro dané materiály v tabulce (9.1).

Materiál	Youngův modul pružnosti E [MPa]	Poissonovo číslo μ [-]
Kortikální kostní tkáň	13700	0,3
Spongiózní kostní tkáň	13700	0,3
Titan	110000	0,3

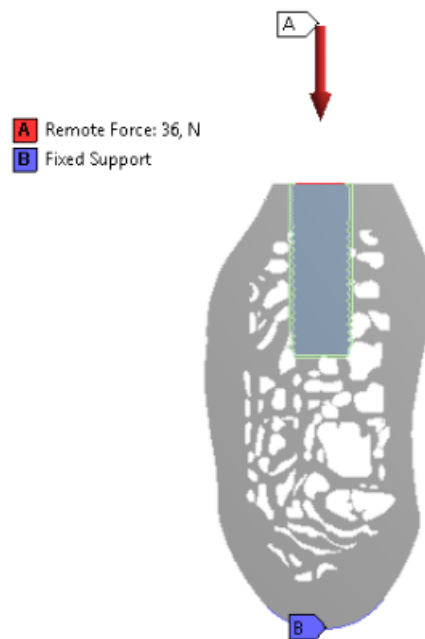
Tab. 9.1: Tabulka mechanických vlastností použitých materiálů [29].

9.3 Model vazeb a zatížení

Při řešení soustavy implantátu a kosti metodou konečných prvků je třeba ji v prostoru jednoznačně vymezit pomocí vhodně zvolených okrajových podmínek. Na spodní hranu kosti byla použita okrajová podmínka „fixed support“, která předepisuje nulové posuvy a nulová natočení.

Na horní hranu implantátu bylo aplikováno zatížení „remote force“ o velikosti 36 N [19]. Tato síla má působiště 10 mm od horní hrany dentálního implantátu, protože při rozměňování potravy působí síla na korunku zubu.

Vygenerovaná síť v části modelu byla celkově zjemněna na velikost 0,08 mm a na rozhraní implantátu a kostní tkáně na 0,02 mm. Následně byl na síť v místě kontaktu implantátu s kostí použit příkaz „merge“. Tím došlo k propojení nestejných sítí mezi implantátem a kostí viz obr. 9.8. Mezi zjemněnou vrstvou kolem implantátu a zbytkem kosti bylo použito spojení „bonded“.

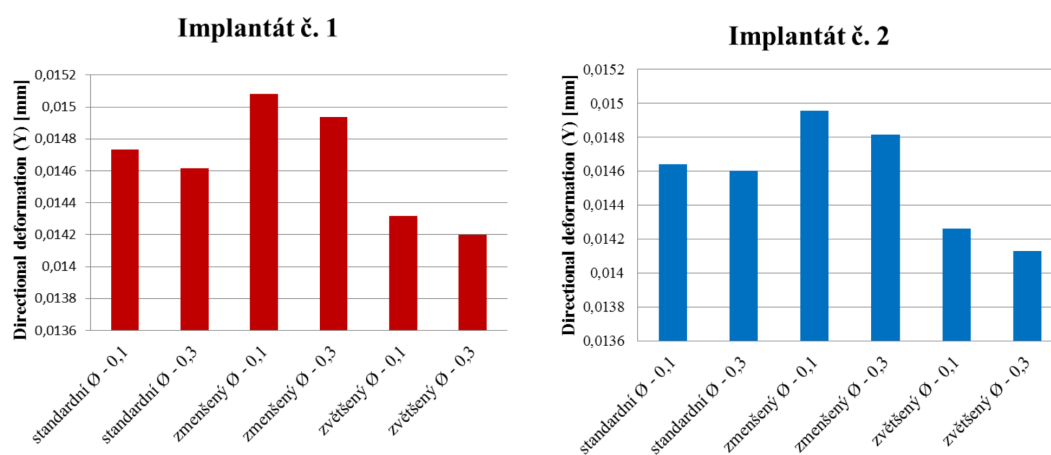


Obr. 9.10: Model vazeb a zatížení.

10 PREZENTACE A ANALÝZA VÝSLEDKŮ

10.1 Analýza deformačních posuvů

Z obr. 10.1 je patrné, že tvar implantátu má vliv na posuv, kdy se maximální hodnoty posuvů rozdílných průměrů implantátů liší až o 5 %. Nejmenších hodnot posuvů bylo dosaženo u implantátů se zvětšeným průměrem. Naopak největší posuvy byly zjištěny u implantátů se zmenšeným průměrem. To je následek rozdílné kotevní plochy implantátů, kdy u implantátu se zvětšeným průměrem je kotevní plocha největší.

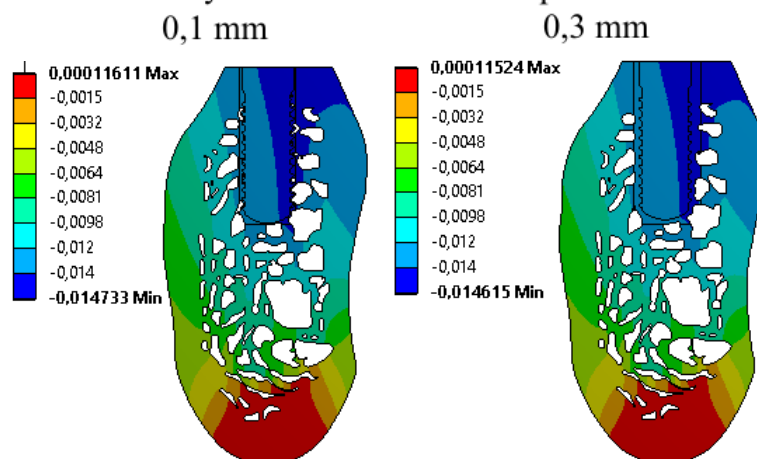


Obr. 10.1: Maximální hodnoty posuvů implantátu č. 1 a implantátu č. 2 ve směru zatížení. V grafu jsou vyneseny maximální hodnoty posuvů pro standardní, zmenšený a zvětšený průměr s vrstvou kostní tkáně o rozměrech 0,1 a 0,3 mm.

Menší vliv oproti rozdílnému průměru má na posuvy tloušťka kortikální kostní tkáně kolem celého implantátu. Kdy u všech analyzovaných modelů byly zaznamenány menší hodnoty posuvů implantátů s vrstvou o tloušťce 0,3 mm až o 1 %.

Výsledné posuvy ve směru zatížení u všech řešených variant se pohybovaly v rozmezí 0,014-0,015 mm, což se shoduje s experimentálně zjištěnými hodnotami, které se pohybují v intervalu 0,005-0,06 mm [17].

Tloušťka vrstvy kostní tkáně kolem implantátu:

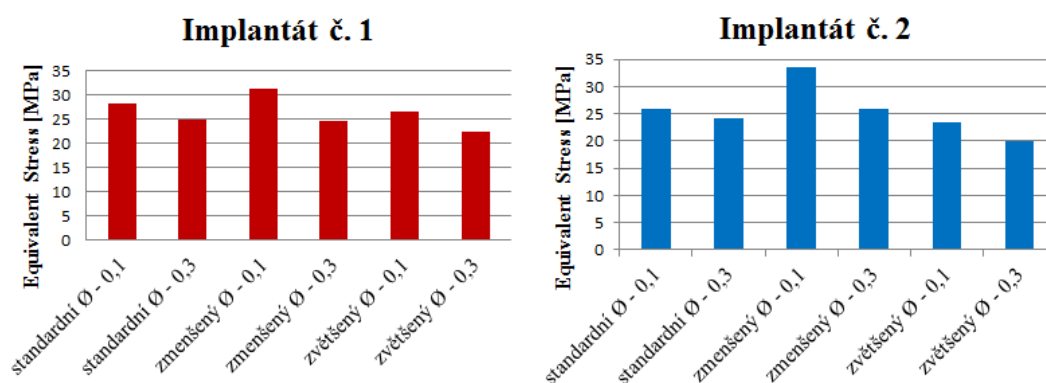


Obr. 10.2: Ukázka výsledného vykreslení posuvů ve směru zatížení v soustavě implantátu č. 1 standardního průměru a kosti o tloušťce vrstvy 0,1 a 0,3 mm.

10.2 Analýza napětí

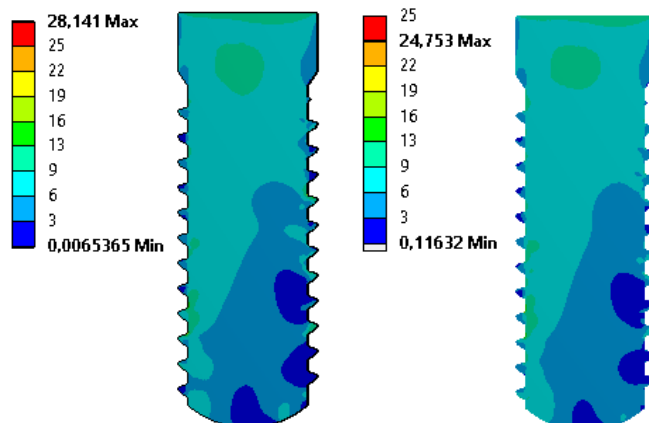
Ekvivalentní napětí podle Misesa bylo vykresleno pro implantát viz 10.4. Z výsledků vyplývá, že s rostoucí tloušťkou kortikální kostní tkáně kolem implantátu napětí klesá. To je pozorovatelné u obou typů implantátů viz obr. 10.3.

Největší hodnoty napětí u implantátu č. 1 i č. 2 byly zjištěny u zmenšených průměrů, kdy nejvyšší hodnotu měl implantát č. 2 se zmenšeným průměrem a tloušťkou vrstvy 0,1 mm.



Obr. 10.3: Maximální hodnoty napětí v implantátu č. 1 a č. 2.

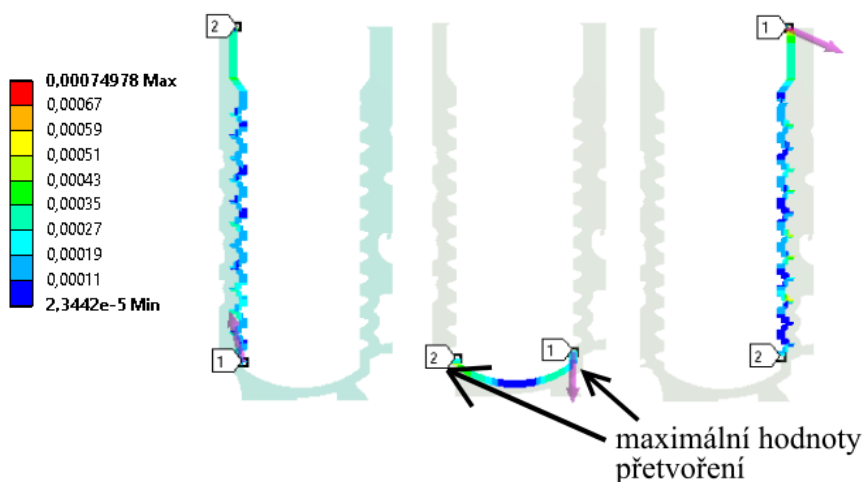
Tloušťka vrstvy kostní tkáně kolem implantátu:
0,1 mm 0,3 mm



Obr. 10.4: **Reprezentativní vzorek vykreslení napětí v implantátu.** Na obrázku je viditelný standardní průměr implantátu č. 1 s vrstvou 0,1 a 0,3 mm.

10.3 Analýza přetvoření v kostních tkáních

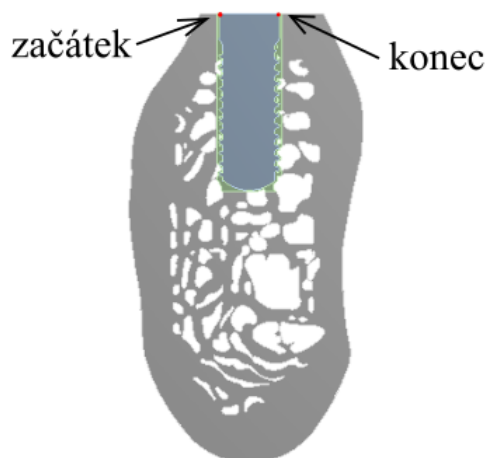
Analyzovanou veličinou je ekvivalentní přetvoření podle Misese v kosti kolem celého dentálního implantátu, které bylo vykresleno pomocí cest viz obr. 10.5. Na obr. 10.6 jsou zaznačené body začátku a konce daných cest.



Obr. 10.5: **Ukázka vykreslení přetvoření kolem implantátu.**

Z hlediska vlivu průměru implantátu na přetvoření byly zjištěny u obou typů implantátů největší hodnoty u implantátů se zmenšeným průměrem.

Na obr. 10.8 jsou vykreslena přetvoření kosti kolem celého implantátu č. 1 a na obr. 10.9 implantátu č. 2. Pro lepší porovnání výsledků s ohledem na různou tloušťku

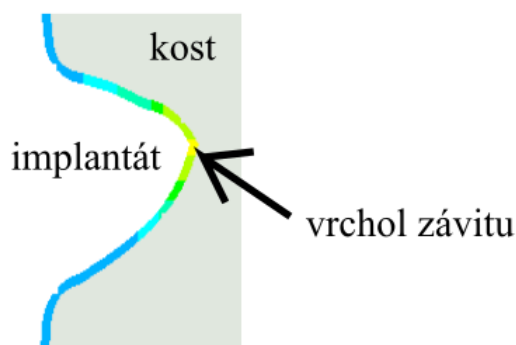


Obr. 10.6: **Body začátku a konce vytvořených cest.**

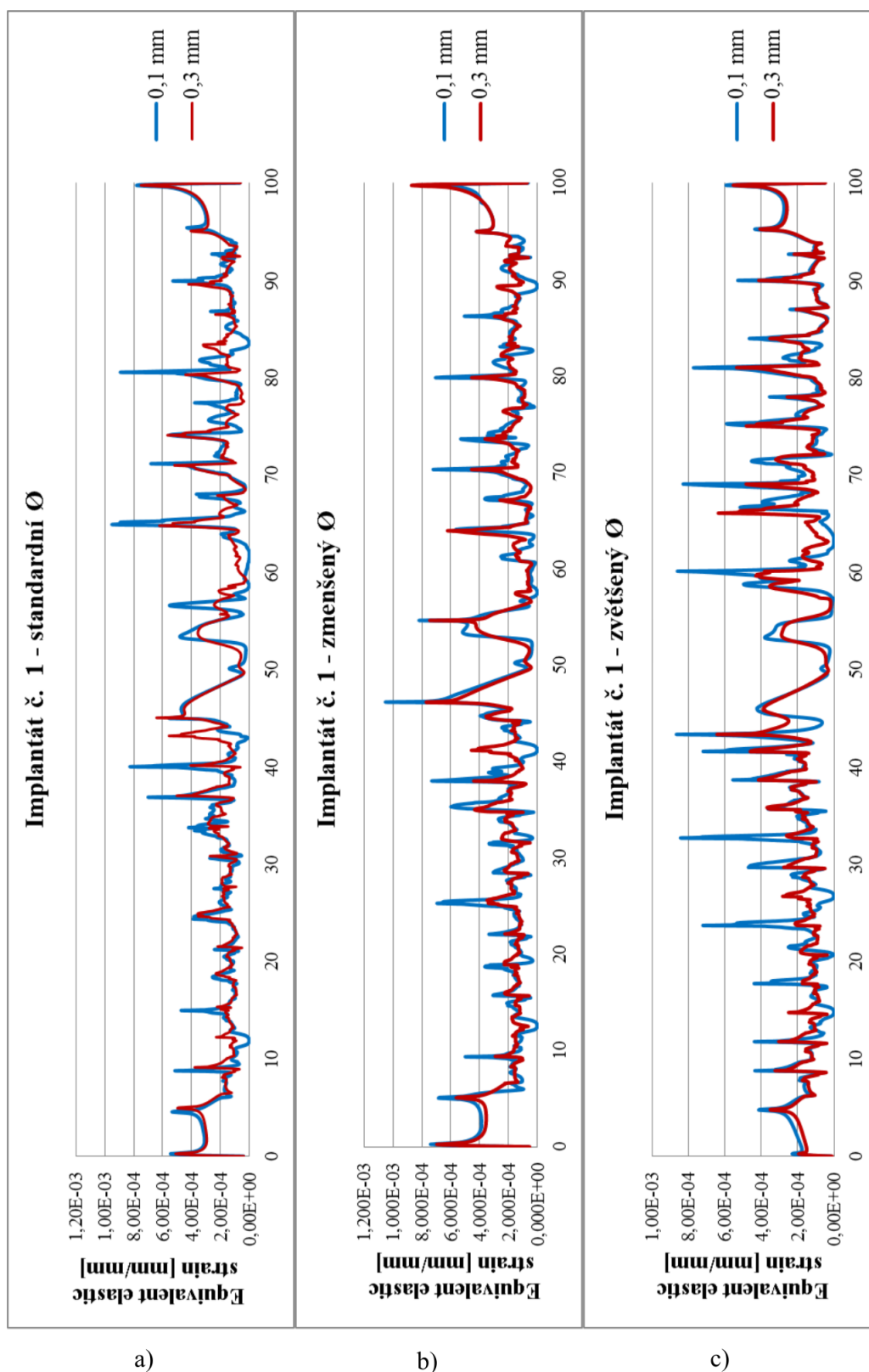
kortikální vrstvy kolem celého implantátu byly vyneseny hodnoty pro tloušťku vrstvy 0,1 mm a 0,3 mm stejného implantátu do jednoho grafu. Z výsledků je patrné, že hodnoty přetvoření byly u všech implantátů s tloušťkou vrstvy kostní tkáně 0,3 mm menší. V některých lokálních místech klesly až o 5/7 hodnoty přetvoření s vrstvou 0,1 mm.

Při posouzení průběhu přetvoření bylo větších hodnot dosaženo v místě vrcholu závitů viz obr. 10.7. Tento vrchol působil jako tvarový koncentrátor. Maximální hodnoty přetvoření byly pozorovány v místě přechodu na spodní hranu implantátu viz obr. 10.5.

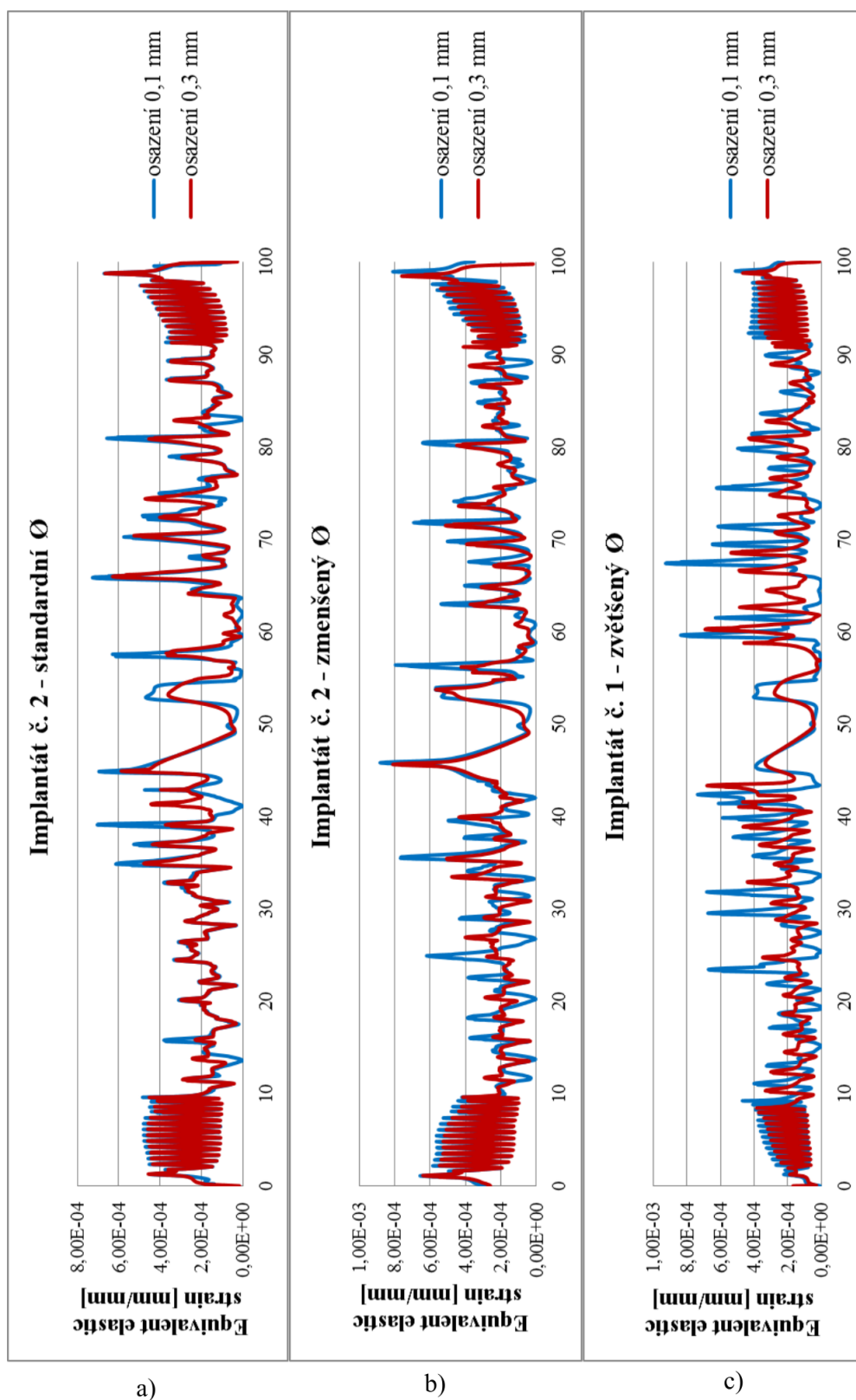
Při porovnání implantátu č. 1 a implantátu č. 2 o stejných průměrech a stejné tloušťky kortikální kostní tkáně viz obr. 10.10 a 10.11 jsou výsledné hodnoty z hlediska přetvoření srovnatelné.



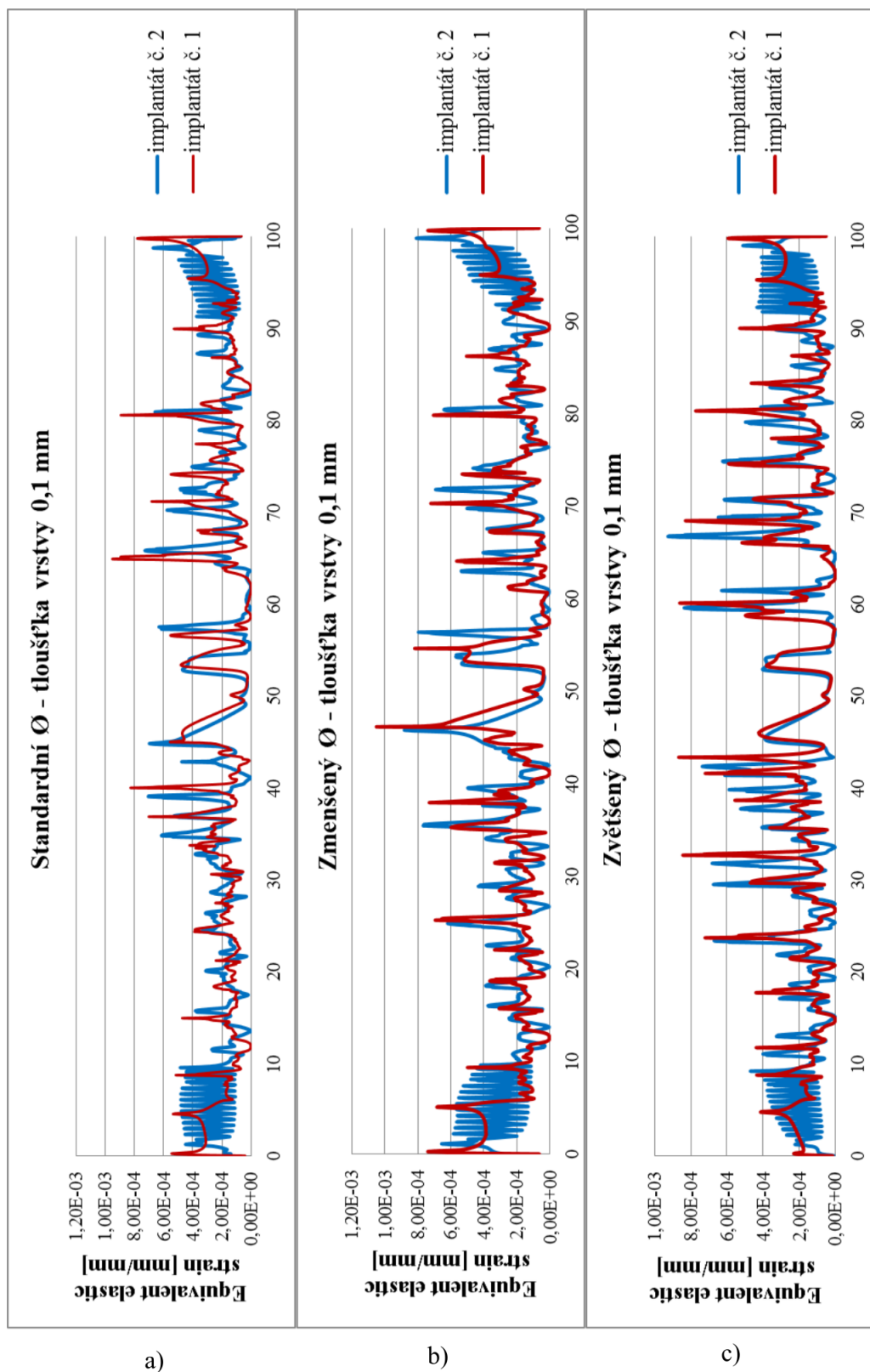
Obr. 10.7: **Ukázka přetvoření ve vrcholu závitů.**



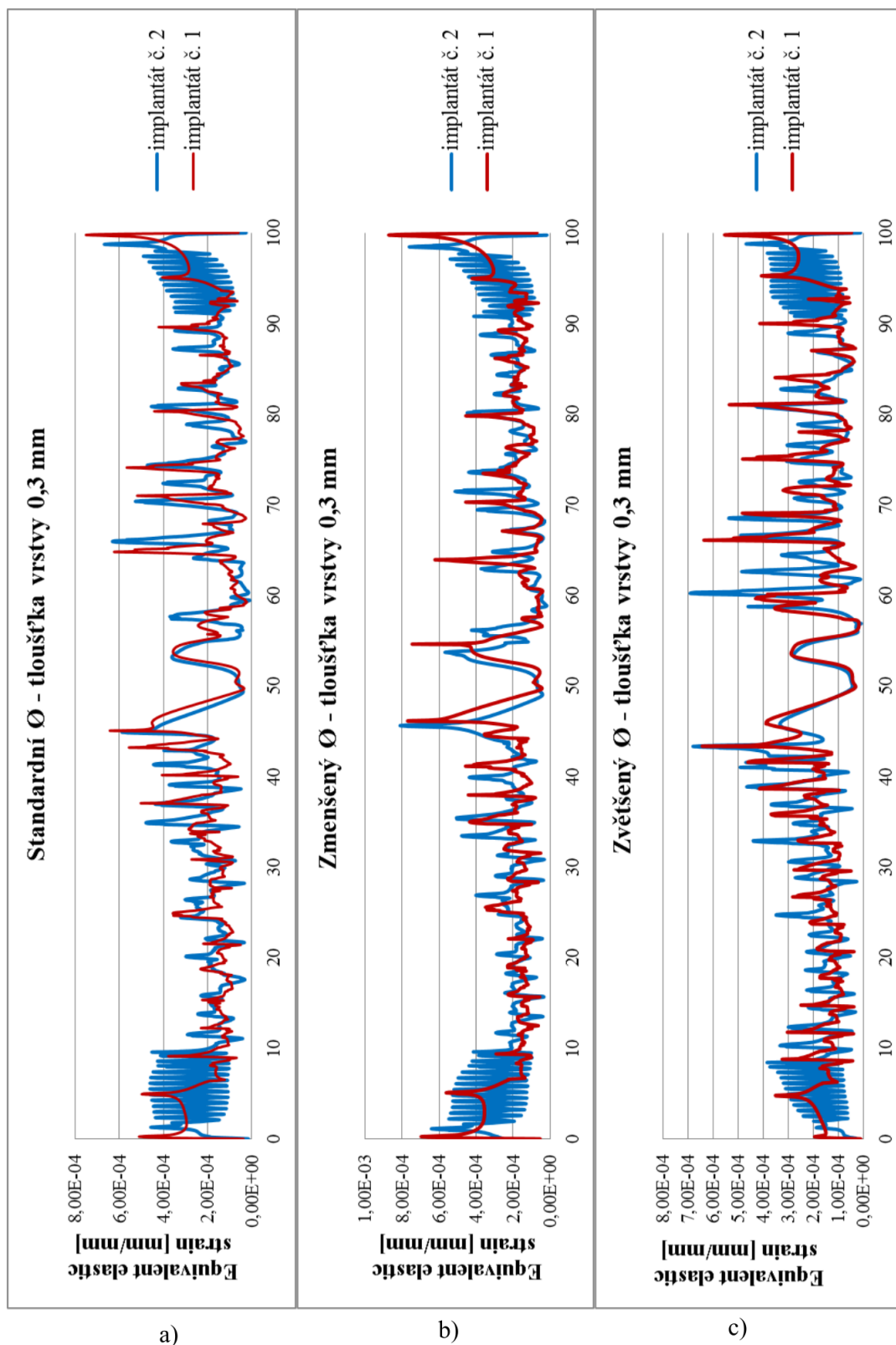
Obr. 10.8: Průběhy přetvoření v kosti kolem celého implantátu č. 1. Na obrázku je srovnání tloušťky vrstvy 0,1 mm a 0,3 mm stejného typu implantátu.



Obr. 10.9: Průběhy přetvoření v kosti kolem celého implantátu č. 2. Na obrázku je srovnání tloušťky vrstvy 0,1 mm a 0,3 mm stejného typu implantátu.



Obr. 10.10: Průběhy přetvoření v kosti kolem celého implantátu s tloušťkou vrstvy 0,1 mm. Na obrázku je srovnání dvou typů implantátů se stejným průměrem a stejnou tloušťkou vrstvy.



Obr. 10.11: Průběhy přetvoření v kosti kolem celého implantátu s tloušťkou vrstvy 0,3 mm. Na obrázku je srovnání dvou typů implantátů se stejným průměrem a stejnou tloušťkou vrstvy.

11 ZÁVĚR

Cílem práce bylo provést rešerši týkající se problematiky dentálních implantátů a zabývat se jejich mechanickou interakcí s kostní tkání. Řešení mechanické interakce je nejčastěji prováděno výpočtovým modelováním. Byly proto vytvořeny dva výpočtové modely dvou dentálních implantátů s různým profilem. Jeden má v oblasti krčku hladký přechod a druhý mikrozávit. Každý typ modelu byl vytvořen ve standardním, zmenšeném a zvětšeném průměru. Celkově bylo tak vytvořeno 6 výpočtových modelů, které byly vloženy do vytvořeného modelu kosti. Model geometrie spongiózní kostní tkáně byl vytvořen s respektováním trámčité architektury. Každý z vytvořených modelů byl proto analyzován pro dvě tloušťky vrstvy kostní tkáně kolem celého implantátu. Zubní implantáty jsou v kostní tkáni oointegrované a implantát v ideálním případě obrosté vrstvou kostní tkáně. Všech 12 výpočtových modelů bylo vytvořeno na 2D úrovni.

Ve výpočtové části bylo analyzováno napětí v implantátu, posuvy v celém modelu a velikost přetvoření v kostní tkáni kolem celého implantátu, přičemž maximální hodnoty byly vykresleny do grafů.

Při analýze napětí implantátu byly zjištěny maximální hodnoty napětí u implantátů se zmenšeným průměrem a to přesně u implantátu č. 2 s tloušťkou vrstvy kostní tkáně 0,1 mm.

Zhodnocení posuvů z hlediska průměru implantátu bylo zjištěno, že s rostoucím průměrem implantátu klesají hodnoty posuvů. Při porovnání výsledků jednotlivých typů implantátů obstál lépe implantát č. 2 s mikrozávitem v oblasti krčku. Z výsledků dále vyplývá, že v případě vrstvy o větší tloušťce jsou posuvy nižší.

Z výsledků přetvoření při posouzení vlivu průměru implantátu plyne, že nejvyšších hodnot bylo dosaženo u obou typů implantátů u zmenšeného průměru. Nejnižší hodnoty pak byly zjištěny u implantátu č. 1 se zvětšeným průměrem a u implantátu č. 2 se standardním průměrem. Hodnoty přetvoření u různé tloušťky vrstvy kortikální kostní tkáně vycházely lépe u všech řešených variant s větší tloušťkou vrstvy.

LITERATURA

- [1] DAVARPANAH, M., et al.: *Praktická implantologie*. 1. vyd. Praha : Quintessenz, 2005. 220 s. ISBN 80-903181-8-5.
- [2] ŠIMŮNEK, A., et al.: *Dentální implantologie*. 1. vyd. Hradec Králové : NUCLEUS HK, 2001. 192 s. ISBN 80-86225-15-1.
- [3] MARCIÁN, P.: *Biomechanická studie zubních implantátů pro sníženou densitu kostní tkáně*. Brno, 2012. 145 s., Dizertační práce. Vysoké učení technické v Brně. Fakulta strojního inženýrství. Vedoucí dizertační práce Ing. Zdeněk Florian, CSc.
- [4] MARCIÁN, P.; FLORIAN, Z.; MRÁZEK, M.: *Výukový materiál pro stomatologickou biomechaniku : závěrečná zpráva projektu*. 2010. 86 s. Dostupné z: <http://www.zubnistranky.cz/sb.pdf>.
- [5] MAZÁNEK, J.: *Dentální implantologie : výukové podklady pro pregraduální praktika*. CZ.2.17/3.1.00/36227. Praha, 20 s.
- [6] CARLSSON, Lars V.: *On the development of a new concept for orthopaedic implant fixation*. Göteborg : Akademisk avhandling, 1989. 104 s.
- [7] SINĚLNÍKOV, R, D.: *Atlas anatomie člověka*. 3. vyd. Praha : Avicenum, zdravotnické nakladatelství, 1970. 457 s.
- [8] BUSER, D.: *Osstell* [online]. [cit. 2017-04-12]. Dostupné z: < [http : //www.osstell.com/clinical-guidelines/the-technique-behind-osstell/](http://www.osstell.com/clinical-guidelines/the-technique-behind-osstell/) >
- [9] PÁČ, L.; HORÁČKOVÁ, L.: *Anatomie pohybového systému člověka*. 1. vyd. Brno : Coprint s r.o., 2011. 117 s. ISBN 978-80-87192-14-6
- [10] *Associated Brånemark Osseointegration Centers* [online]. September 2005, [cit. 2017-04-12]. Dostupné z: < [http : //branemark.se/osseointegration/history/](http://branemark.se/osseointegration/history/) >
- [11] *The P-I Brånemark Institute Bauru* [online]. 2003, [cit. 2017-04-15]. Dostupné z: < [http : //www.branemark.org.br/en/integracao/historia-osseointegracao/](http://www.branemark.org.br/en/integracao/historia-osseointegracao/) >
- [12] MAZZA, M.: *Dr.massimomazza* [online]. 2016, [cit. 2017-04-16]. Dostupné z: < [http : //www.massimomazza.it/blog/en/dental-implant-the-new-concept-of-oral-rehabilitation/](http://www.massimomazza.it/blog/en/dental-implant-the-new-concept-of-oral-rehabilitation/) >

- [13] LIBERTA, O.: *Čelistní chirurgie* [online]. [cit. 2017-05-1]. Dostupné z: < [http : //telemedicina.med.muni.cz/celistni – chirurgie/res/image/mandib3.jpg](http://telemedicina.med.muni.cz/celistni-chirurgie/res/image/mandib3.jpg) >
- [14] WATZAK, G.; ZECHNER, W.; UJLM, C.; TANGL, S.; TEPPER, G.; WATZAK, G.: Histologic and histomorphometric analysis of three types of dental implants following 18 months of occlusal loading: a preliminary study in baboons, *Clin Oral Implants Research*, 16 (2005) 408-416.
- [15] BÍLKOVÁ, L.: SCA [online]. 21.2.2017. [cit. 2017-05-1]. Dostupné z: < [http : //www.stomatologieandel.cz/sca – zubni – implantaty/](http://www.stomatologieandel.cz/sca-zubni-implantaty/) >
- [16] SELINGEROVÁ, S.: *Vývoj zubních implantátů*. Brno: Vysoké učení technické v Brně, Fakulta strojíního inženýrství, 2008. 80 s. Vedoucí bakalářské práce Ing. Zdeněk Florian, CSc.
- [17] GAQQLG, A.; SCHULTES, G.: *Biomechanical properties in titanium implants with integrated maintenance free shock absorbing elements*, *Biomaterials*, 22 (2001) 3061-3066.
- [18] KINGSMILL, V. J.; BOYDE, A.: Variation in the apparent density of human mandibular bone with age and dental status. *Journal of Anatomy*. 192(Pt 2), 233–244. Dostupné z: < [http : //doi.org/10.1046/j.1469 – 7580.1998.19220233.x](http://doi.org/10.1046/j.1469-7580.1998.19220233.x) >
- [19] MARCIÁN, P.; VALÁŠEK, J.; KRPALEK, D.; ŘEHÁK, K.; FLORIAN, Z.; NAVRÁTIL, P.: Computational modeling of dental implant interaction with bone tissue. In: *13th Conference APPLIED MECHANICS 2011*. Velké Bílovice: Ústav fyziky materiálů AV ČR, 2011, s. 139-142. ISBN 978-80-87434-03-1
- [20] KREJČÍ, M.: *MEDICO DENT implantáty* [online]. [cit. 2017-05-17]. Dostupné z: < [http : //www.medicodent.cz/nas – system/](http://www.medicodent.cz/nas-system/) >
- [21] *DENTAL CHOICE* [online]. [cit. 2017-05-17]. Dostupné z: < [http : //www.dentalchoice.cz/cz/implantologie/implantacni – systemy/astra – tech – implant – system](http://www.dentalchoice.cz/cz/implantologie/implantacni-systemy/astra-tech-implant-system) >
- [22] *DENTAL CHOICE* [online]. [cit. 2017-05-17]. Dostupné z: < [http : //www.dentalchoice.cz/cz/implantologie/implantacni – systemy/certain – full – osseotite](http://www.dentalchoice.cz/cz/implantologie/implantacni-systemy/certain-full-osseotite) >
- [23] BIOTEC SRL: *btk the smile system* [online]. [cit. 2017-05-17]. Dostupné z: < [http : //www.btk.dental/prodotti – servizi/impianti – dentali – e – protesica/](http://www.btk.dental/prodotti-servizi/impianti-dentali-e-protesica/) >

- [24] NOBEL BIOCARE SERVICES AG: *Nobel Biocare* [online]. [cit. 2017-05-22]. Dostupné z: <https://store.nobelbiocare.com/international/en/implants/nobelreplaceselect-tapered> >
- [25] MOON, S. Y.; LIM, Y. J.; KIM, M. J.; KWON, H. B.: Three-dimensional finite element analysis of platform switched implant. *The journal of advanced*, 9 (2017) 31-37.
- [26] LIN, D.; LI, Q.; LI, W.; DUCKMANTON, N.; SWAIN, M.: Mandibular bone remodeling induced by dental implant. *Journal of Biomechanics*, 43 (2010) 287-293.
- [27] MOSAVAR, A.; ZIAEI, A.; KADKHODAEI, M.: The effect of implant thread design on stress distribution in anisotropic bone with different osseointegration conditions: a finite element analysis, 30 (2015) 1317-1326.
- [28] SNÁŠELOVÁ, D. *Deformačně-napěťová analýza dentálního implantátu*. Brno: Vysoké učení technické v Brně, Fakulta strojního inženýrství, 2015. 45 s. Vedoucí bakalářské práce Ing. Petr Marcián, Ph.D..
- [29] MARCIÁN, P.; BORÁK, L.; VALÁŠEK, J.; KAISER, J.; FLORIAN, Z.; WOLFF, J.: Finite element analysis of dental implant loading on atrophic and non-atrophic cancellous and cortical mandibular bone – a feasibility study. *Journal of Biomechanics*. 2014, vol. 47, issue 16, s. 3830-3836. DOI: 10.1016/j.jbiomech.2014.10.019. Dostupné z: < <http://linkinghub.elsevier.com/retrieve/pii/S0021929014005405> >
- [30] STEINER, J. A.; FERGUSON, S. J.; HARRY VAN LENTHE, G.: Computational analysis of primary implant stability in trabecular bone. *Journal of Biomechanics*. 2014, vol. 48, issue 5, s. 807-815. DOI: 10.1016/j.jbiomech.2014.12.008. Dostupné z: < [http://www.jbiomech.com/article/S0021-9290\(14\)00662-9/pdf](http://www.jbiomech.com/article/S0021-9290(14)00662-9/pdf) >
- [31] ANSYS® Workbench, 17.2, help system, ANSYS, Inc.

SEZNAM SYMBOLŮ, VELIČIN A ZKRATEK

\emptyset	- Průměr.
2D	- Dvoudimenzionální.
3D	- Trojdimenzionální.
CT	- Počítačový tomograf.
ISQ	- Implant Stability Quotient.
μ	- Poissonovo číslo, [-].
E	- Youngův modul pružnosti, [MPa].
CAD	- Computer Aided Design.

