



# VYSOKÉ UČENÍ TECHNICKÉ V BRNĚ

BRNO UNIVERSITY OF TECHNOLOGY

## FAKULTA STROJNÍHO INŽENÝRSTVÍ

FACULTY OF MECHANICAL ENGINEERING

## ÚSTAV AUTOMOBILNÍHO A DOPRAVNÍHO INŽENÝRSTVÍ

INSTITUTE OF AUTOMOTIVE ENGINEERING

## MANIPULAČNÍ ZAŘÍZENÍ PRO IBC KONTEJNERY

THE MANIPULATOR FOR THE IBC CONTAINERS

### BAKALÁŘSKÁ PRÁCE

BACHELOR'S THESIS

### AUTOR PRÁCE

AUTHOR

Petr Hartl

### VEDOUCÍ PRÁCE

SUPERVISOR

Ing. Jaroslav Kašpárek, Ph.D.

BRNO 2018

## Zadání bakalářské práce

Ústav: Ústav automobilního a dopravního inženýrství  
Student: **Petr Hartl**  
Studijní program: Strojírenství  
Studijní obor: Stavba strojů a zařízení  
Vedoucí práce: **Ing. Jaroslav Kašpárek, Ph.D.**  
Akademický rok: 2017/18

Ředitel ústavu Vám v souladu se zákonem č. 111/1998 o vysokých školách a se Studijním a zkušebním řádem VUT v Brně určuje následující téma bakalářské práce:

### Manipulační zařízení pro IBC kontejnery

#### Stručná charakteristika problematiky úkolu:

Návrh mobilního manipulátoru pro přemístění a zdvih IBC kontejneru s kapalinovou náplní. Mobilním manipulátorem je možné pomalu pojíždět krátké vzdálenosti po rovné skladové ploše a je možné stohovat IBC kontejnery pouze do výšky dvou kontejnerů. Pohon pojezdu ruční lidskou silou, pohon zdvihu ruční s kombinovaným hydraulicko-mechanickým zdvihem.

Technické parametry:

Maximální výška zdvihu 1500 mm.

Nosnost manipulátoru 1500 kg.

Rozměrové parametry IBC kontejneru dle katalogu pro objem 1000 litrů.

#### Cíle bakalářské práce:

Rešeršní rozbor současných mobilních manipulátorů a IBC kontejnerů daného objemu.

Koncepční návrh mobilního manipulátoru.

Rozměrové a funkční výpočty.

Upřesnění konstrukce mobilního manipulátoru a návrh komponent.

Pevnostní výpočet vybraných konstrukčních uzlů.

Výkres sestavy mobilního manipulátoru.

Podsestava rámu podvozku mobilního manipulátoru.

Dílenská výkresová dokumentace.

#### Seznam doporučené literatury:

LEINVEBER, Jan a Pavel VÁVRA. Strojnické tabulky: pomocná učebnice pro školy technického zaměření. 1. vyd. Úvaly: Albra, 2003. ISBN 8086490742.

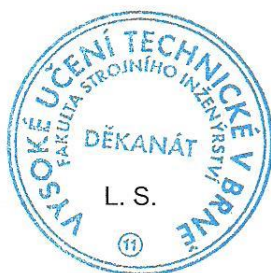
BIGOŠ, Peter, Jozef KULKA, Melichar KOPAS a Martin MANTIČ. Teória a stavba zdvíhacích a dopravných zariadení. Vyd. 1. Košice: TU v Košiciach, Strojnícka fakulta, 2012. Edícia vedeckej a odbornej literatúry (Technická univerzita v Košiciach). ISBN 9788055311876.

SHIGLEY, Joseph Edward, Charles R. MISCHKE a Richard G. BUDYNAS, VLK, Miloš (ed.). Konstruování strojních součástí. 1. vyd. Přeložil Martin HARTL. V Brně: VUTIUM, 2010. Překlady vysokoškolských učebnic. ISBN 9788021426290.

POLÁK, Jaromír, Jiří PAVLIŠKA a Aleš SLÍVA. Dopravní a manipulační zařízení I. 1. vyd. Ostrava: Vysoká škola báňská - Technická univerzita, 2001. ISBN 8024800438.

Termín odevzdání bakalářské práce je stanoven časovým plánem akademického roku 2017/18.

V Brně, dne 3. 10. 2017



prof. Ing. Václav Píštěk, DrSc.  
ředitel ústavu

doc. Ing. Jaroslav Katolický, Ph.D.  
děkan fakulty

## **ABSTRAKT**

Cílem této bakalářské práce je návrh manipulačního zařízení pro IBC kontejnery, které je určeno pro přepravu těchto kontejnerů po rovné skladové ploše a jejich stohování do výšky dvou kontejnerů.

## **KLÍČOVÁ SLOVA**

IBC kontejner, ruční vysokozdvih, manipulace a skladování kapalin, paletový vozík

## **ABSTRACT**

The aim of this bachelor thesis is to design a handling device for IBC containers, which is designed for transporting these containers on a flat storage surface and stacking them up to two containers.

## **KEYWORDS**

IBC container, manual high lift, handling and storage of liquids, pallet truck

## **BIBLIOGRAFICKÁ CITACE**

HARTL, P. Manipulační zařízení pro IBC kontejnery. Brno: Vysoké učení technické v Brně, Fakulta strojního inženýrství, 2018. 55 s. Vedoucí bakalářské práce Ing. Jaroslav Kašpárek, Ph.D.

## ČESTNÉ PROHLÁŠENÍ

Prohlašuji, že tato práce je mým původním dílem, zpracoval jsem ji samostatně pod vedením Ing. Jaroslava Kašpárka, Ph.D. a s použitím literatury uvedené v seznamu.

V Brně dne 25. května 2018

.....

Petr Hartl

## PODĚKOVÁNÍ

Rád bych poděkoval vedoucímu bakalářské práce Ing. Jaroslavu Kašpárkovi, Ph.D. za pomoc a rady při psaní této bakalářské práce. Dále bych rád poděkoval rodině a všem, kteří mě podporovali během studia.

## OBSAH

Úvod .....	9
1 Rešeršní rozbor současných mobilních manipulátorů .....	10
1.1 Vysokozdvizný vozík sdj1516n .....	10
1.2 Vysokozdvizný vozík Eulift SDJ1025 .....	10
1.3 Vysokozdvizný vozík SDJAS1016 .....	11
1.4 Vysokozdvizný vozík MFP1500 .....	12
2 IBC kontejnery daného objemu .....	14
3 Koncepční návrh mobilního manipulátoru .....	16
4 Rozměrové a funkční výpočty .....	18
4.1 Kinematický rozbor .....	18
4.2 Výpočet reakčních sil .....	19
4.3 Výsledné vnitřní účinky .....	21
4.4 Ohybový moment .....	22
5 Upřesnění konstrukce mobilního manipulátoru .....	24
5.1 Kontrola C-profilu .....	24
5.2 Volba profilu ližin .....	27
5.3 Volba profilu pod lineárním hydromotorem .....	28
5.4 Volba výztuhy mezi C-profily .....	29
6 Návrh komponent .....	31
6.1 Volba lineárního hydromotoru .....	31
6.2 Volba příčnicku .....	32
6.3 Volba řetězu .....	32
6.4 Volba pojezdových kol .....	33
6.5 ochranná mříž .....	35
7 Pevnostní výpočet vybraných konstrukčních uzlů .....	36
7.1 Kontrola svarů .....	36
7.2 Kontrola os kol v ližinách .....	47
Smykové napětí osy .....	48
Závěr .....	49
Seznam použitých zkratk a symbolů .....	52
Seznam příloh .....	55



## ÚVOD

Ručně vedený vysokozdvizný vozík (Obrázek 1) je manipulační zařízení určené převážně pro přepravu a stohování palet ve skladovacích prostorách na krátké vzdálenosti. Přitom nedochází ke vzniku žádných zápalných jisker ani elektromagnetických polí, proto se tento vysokozdvizný vozík hodí pro manipulaci s hořlavými a výbušnými látkami. Další výhodou je, že obsluha nepotřebuje žádné zvláštní oprávnění. Tyto manipulátory mají pohon pojezdu ruční lidskou silou a pohon zdvihu ruční s kombinovaným hydraulicko-mechanickým zdvihem.

Bakalářská práce se zabývá konstrukcí mobilního manipulačního zařízení pro přepravu IBC kontejnerů. Cílem bakalářské práce je návrh mobilního manipulátoru dle technických parametrů v zadání.



*Obrázek 1 Obkročný vysokozdvizný vozík [14]*

# 1 REŠERŠNÍ ROZBOR SOUČASNÝCH MOBILNÍCH MANIPULÁTORŮ

V této kapitole je uveden přehled podobných manipulačních zařízení, která jsou dostupná na českém trhu.

## 1.1 VYSOKOZDVIŽNÝ VOZÍK SDJ1516N

Tento mechanický vysokozdvížený vozík (Obrázek 2) je možné použít na stohování standardních europalet, nebo i jako zdvihací a pracovní stůl. Zdvih lze ovládat ručně ojí, či pomocí nožního pedálu. [6]



Obrázek 2 Vysokozdvížený vozík SDJ1516n [6]

### Technické parametry SDJ1516n [6]:

Maximální výška zdvihu:	1600 mm
Nosnost:	1500 kg
Konstrukční výška:	1980 mm
Celková šířka:	780 mm
Minimální výška vidlic:	85 mm
Vlastní hmotnost:	260 kg

## 1.2 VYSOKOZDVIŽNÝ VOZÍK EULIFT SDJ1025

Vysokozdvížený vozík Eulift díky své konstrukční výšce 1838 mm i celkové šířce 740 mm projede bez potíží dveřmi. Díky duplexnímu stožáru umožňuje zdvíhat do výšky 2500 mm.[7]



Obrázek 3 Vysokozdvížený vozík Eulift SDJ1025 [7]

**Technické parametry Eulift SDJ1025 [7]:**

Maximální výška zdvihu:	2500 mm
Nosnost:	1000 kg
Konstrukční výška:	1838 mm
Celková šířka:	740 mm
Minimální výška vidlic:	90 mm
Vlastní hmotnost:	276 kg

### 1.3 VYSOKOZDVIŽNÝ VOZÍK SDJAS1016

Obkročný vysokozdvížený vozík (Obrázek 4) se používá na stohování standardních palet. Spodní obkročné ližiny jsou ideální k manipulaci se speciálními paletami, či k manipulaci s břemenem, kde je nízká světlá výška na zasunutí vidlic. [8]

**Technické parametry SDJAS1016 [8]:**

Maximální výška zdvihu:	1600 mm
Nosnost:	1000 kg
Konstrukční výška:	1980 mm
Celková šířka:	1560 mm

Minimální výška vidlic: 70 mm

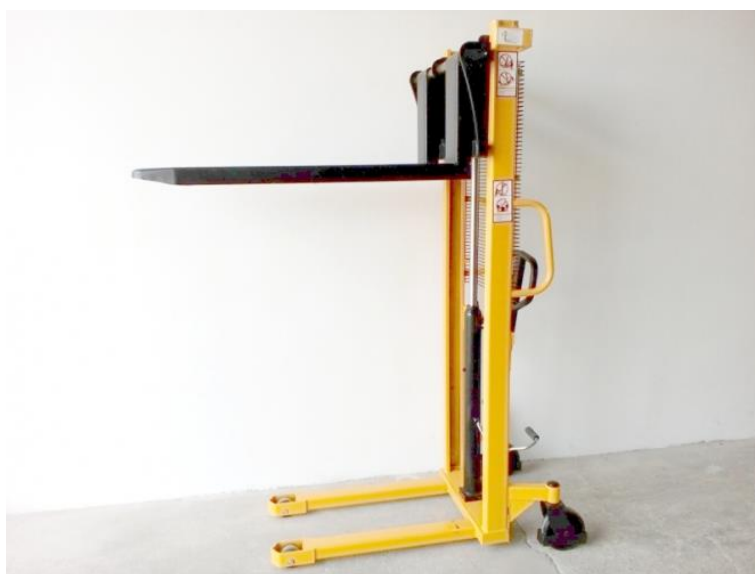
Vlastní hmotnost: 230 kg



Obrázek 4 Vysokozdvížený vozík SDJAS1016 [8]

#### 1.4 VYSOKOZDVIŽNÝ VOZÍK MFP1500

MFP1500 je ruční vysokozdvížený vozík se zvedací deskou (Obrázek 5), kde je možno nastavit vnější rozteč nosných vidlic a to od minima 300 mm až po maximální rozteč 670 mm. Řídící kolečka jsou vybavena na pravé straně provozní brzdou. Zdvih je zajištěn pomocí nožní pumpy, která je kombinovaná s ovládacím madlem. [9]



Obrázek 5 Vysokozdvížený vozík MFP1500 [9]

**Technické parametry MFP1500 [9]:**

Maximální výška zdvihu: 1600 mm

Nosnost: 1500 kg

Konstrukční výška: 2080 mm

Celková šířka: 750 mm

Minimální výška vidlic: 90 mm

Vlastní hmotnost: 275 kg

**Shrnutí současných mobilních manipulátorů**

U podobných manipulátorů je maximální výška zdvihu v intervalu 1600-2500 mm, nosnost je 1000-1500 kg, konstrukční výška je 1838-2080 mm, celková šířka 740-1560 mm, minimální výška vidlic 70-90 mm, vlastní hmotnost 230-276 kg (Tabulka 1).

*Tabulka 1 Srovnání parametrů současných mobilních manipulátorů*

<b>Technické parametry \ Vysokozdvih</b>	SDJ1516n	SDJ1025	SDJAS1016	MFP1500
Maximální výška zdvihu [mm]	1600	2500	1600	1600
Nosnost [kg]	1500	1000	1000	1500
Konstrukční výška [mm]	1980	1838	1980	2080
Celková šířka [mm]	780	740	1560	750
Minimální výška vidlic [mm]	85	90	70	90
Vlastní hmotnost [kg]	260	276	230	275

## 2 IBC KONTEJNERY DANÉHO OBJEMU

IBC kontejnery jsou vyráběny v objemech 640 litrů a 1000 litrů. Kontejnery o objemu 640 litrů mají standardní rozměry v x š x h 990 x 800 x 1200 (mm) stejně jako je půdorys klasické europalety. Kontejner daného objemu 1000 litrů má rozměry v x š x h 1165 x 1000 x 1200 (mm). [11]



Obrázek 6 IBC kontejner Schütz [15]; 1- víko, 2- vzpěry, 3- nádoba, 4 identifikační deska, 5-vypouštěcí kohout, 6- paleta, 7- ochranné rohy, 8- klec

Tyto kontejnery se skládají z několika částí (Obrázek 6) [15] z nichž tři hlavní části jsou vnitřní plastová nádoba (3), vnější ochranný rám (8) a paleta (6). To umožňuje jednoduše poskládat kontejner z materiálů, které budou vyhovovat potřebám daným pro přepravu (Obrázek 7) [16]. Plastová nádoba může být průsvitná (B) nebo neprůsvitná (C). Jako ochranný rám bývá většinou použita jen klec (B, C), nebo i oplechování (A), které chrání nádobu, před proražením. Palety se používají kovové (A), dřevěné (B) a plastové (C).



Obrázek 7 IBC kontejnery [16]

Od použitých materiálů se odvíjí i různá hmotnost prázdného kontejneru, která se pohybuje do cca 75 kg. Lze použít i kontejner s obalem z vlnité lepenky (hmotnost včetně palety je 43 kg), který je určen na jedno použití (Obrázek 8). [10]



*Obrázek 8 Jednocestný kontejner UNITRIP 1000L [10]*

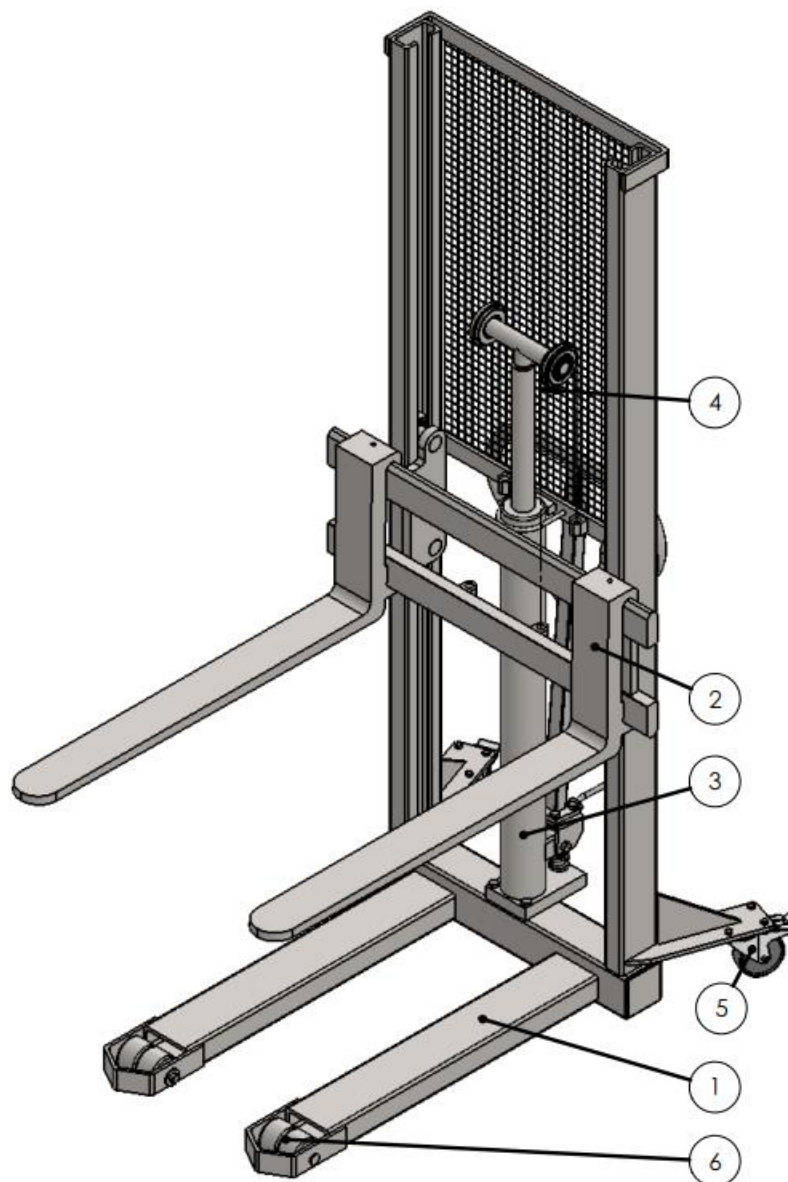
Vyrábí se i celoplastové IBC kontejnery (Obrázek 9), které mají hmotnost 60 kg. Jejich výhodou je absence kovových částí, které často korodují. [16]



*Obrázek 9 Celoplastový IBC kontejner [16]*

### 3 KONCEPČNÍ NÁVRH MOBILNÍHO MANIPULÁTORU

Manipulační zařízení se bude skládat z rámu vozíku (1), zvedací desky s posuvnými vidlicemi (2), řetězu (4) a lineárního hydromotoru s ruční hydraulickou pumpou (3). (Obrázek 10) Pohon pojezdu ruční lidskou silou, pohon zdvihu ruční s kombinovaným hydraulicko-mechanickým zdvihem.



Obrázek 10 Koncepte ručního vysokozdvihu; 1-rám, 2-zvedací deska s posuvnými vidlicemi, 3-hydraulická jednotka, 4-řetěz, 5- otočné kolo, 6- kolo v ližině

#### Rám vozíku

Rám vozíku bude svařenec, pro který budou voleny normalizované profily a plechy. Rám bude mít dvě nízkoprofilová kola v ližinách a dvě otočná kola s možností zajištění pomocí brzdy. Vodící stojiny budou dva C-profilu, které budou přivařeny k rámu vozíku. Uvnitř C-profilu na každé straně budou vedena dvě kola, která jsou uložena na zvedací desce.



### Zvedací deska s vidlicemi

Zvedací deska bude použita od firmy M+M Hydraulic, s.r.o [12]. Zvedací deska bude vybavena posuvnými vidlicemi, což umožňuje snadnější manipulaci i s paletami jiných rozměrů, než jaké mají klasické europalety.



Obrázek 11 Zvedací deska s vidlicemi [12]

Technické parametry [12]:

Nosnost	1500 kg
Šířka desky	890 mm
Výška desky	380 mm
Délka nosných vidlic	925 mm
Šířka nosných vidlic	100 mm
Tloušťka nosných vidlic	30 mm
Průměr kolečka	80 mm
Šíře kolečka	26 mm

### Manuální lineární hydromotor

Jako pohon pro zvedání bude použit lineární hydromotor s hydraulickou pumpou, která bude ovládána pomocí madla nebo pedálu. Pístnice bude zakončena příčnickem se dvěma kladkami.

### Řetěz

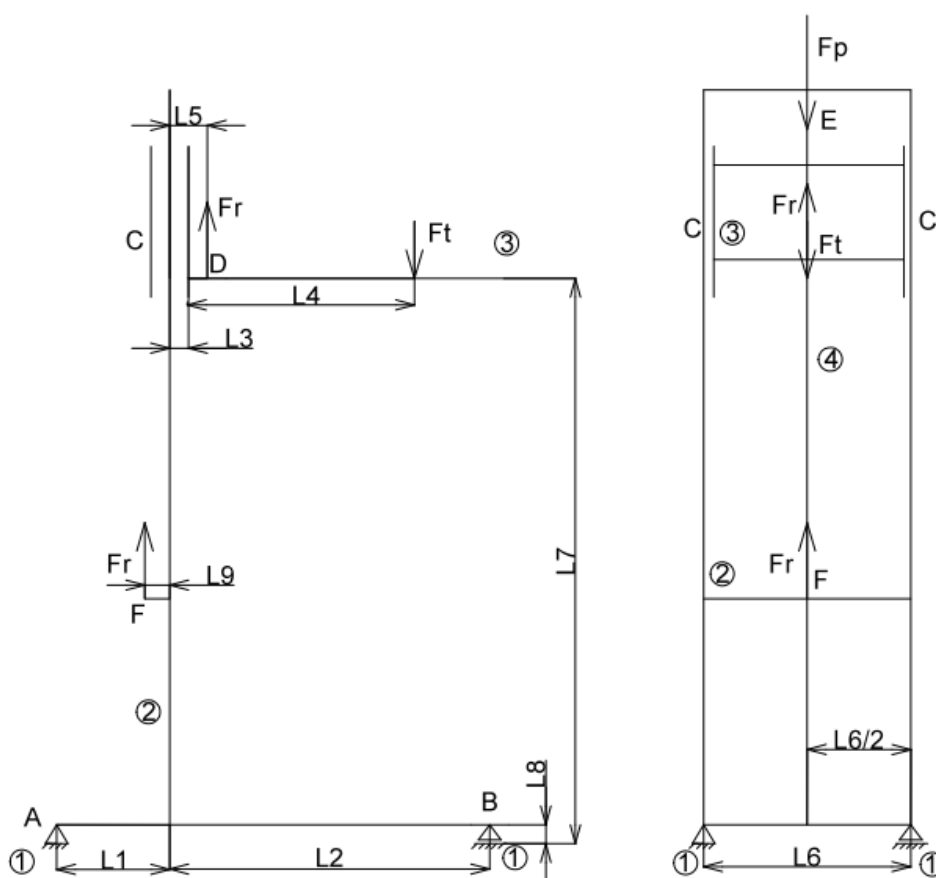
Řetěz zde slouží jako převod, kdy při zdvihu pístnice je zdvih zvedací desky dvojnásobný. Budou použity dva řetězy kvůli požadované nosnosti 1500 kg. Řetězy budou připevněny na jednom konci k výztuze mezi C-profily a přes kladky půjdou ke zvedací desce, kde bude upevněn druhý konec řetězů.

## 4 ROZMĚROVÉ A FUNKČNÍ VÝPOČTY

Je potřeba zkontrolovat konstrukci z hlediska vzniku plastických deformací. Důležitá je i bezpečnost svarových spojů rámu vozíku.

### 4.1 KINEMATICKÝ ROZBOR

Pro kinematický rozbor jsou důležitá čtyři tělesa. Číslem jedna je označeno základní těleso (podlaha), číslem dva rám vozíku, číslem tři zvedací deska s vidlicemi a číslem čtyři lineární hydromotor. Maximální zatížení je 1500 kg v těžišti IBC kontejneru, tedy  $L_4 = 600\text{mm}$ . Pro výpočet reakčních sil bude použito zjednodušené schéma, kde je řetěz nahrazen pouze reakčními silami  $F_r$  v místě uchycení řetězu (D, F) a silou  $F_p$  působící na píst (E). Síla  $F_p$  je díky převodu dvojnásobná oproti  $F_r$  (Obrázek 12).



Obrázek 12 Manipulační zařízení

#### Zvolené parametry dle konstrukčních možností:

$$F_t = 15\,000\text{ N}$$

$$F_p = 2 \cdot F_t = 30\,000\text{ N} \quad (1)$$

$$L_1 = 220\text{ mm}$$

$$L_2 = 850\text{ mm}$$

$$L_3 = 145\text{ mm}$$

$L_4 = 600 \text{ mm}$   
 $L_5 = 50 \text{ mm}$   
 $L_6 = 650 \text{ mm}$   
 $L_7 = 1500 \text{ mm}$   
 $L_8 = 50 \text{ mm}$   
 $L_9 = 50 \text{ mm}$

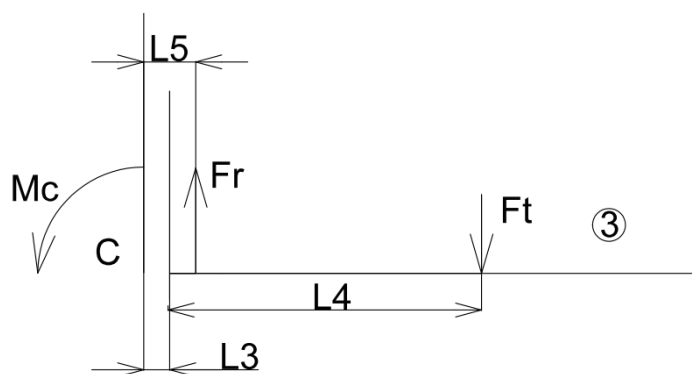
$F_t$  [N]      maximální zatížení vidlic ve vzdálenosti D  
 $F_r$  [N]      síla v místech uchycení řetězu (D, F)  
 $F_p$  [N]      síla působící na lineární hydromotor od řetězů  
 $L_1$  [mm]      vzdálenost uchycení kola s brzdou od osy C-profilu  
 $L_2$  [mm]      vzdálenost uchycení nízko profilového kola od osy C-profilu  
 $L_3$  [mm]      vzdálenost od středu C-profilu k vidlici  
 $L_4$  [mm]      délka vidlice do těžiště IBC kontejneru  
 $L_5$  [mm]      vzdálenost od osy C-profilu k upevnění řetězu (D)  
 $L_6$  [mm]      osová rozteč C-profilů  
 $L_7$  [mm]      požadovaná výška zdvihu  
 $L_8$  [mm]      výška osy U-profilu od podlahy  
 $L_9$  [mm]      vzdálenost od osy C-profilu k upevnění řetězu (F)

## 4.2 VÝPOČET REAKČNÍCH SIL

Pro výpočet budou postupně uvolněna jednotlivá tělesa mobilního manipulátoru.

### 4.2.1 ZVEDACÍ DESKA S VIDLICEMI

Zatěžovací síla  $F_t$  způsobí sílu  $F_r$ , která se přenáší do řetězů, a zároveň moment  $M_c$ , který zachycuje posuvná vazba.



Obrázek 13 Zvedací deska s vidlicemi

**Rovnice statické rovnováhy:**

$$\sum F_y = 0; F_r - F_t = 0 \text{ [N]} \quad (2)$$

$$\sum M_{ZC} = 0; F_t \cdot (L_4 + L_3) - F_r \cdot L_5 - M_c = 0 \text{ [N} \cdot \text{mm]} \quad (3)$$

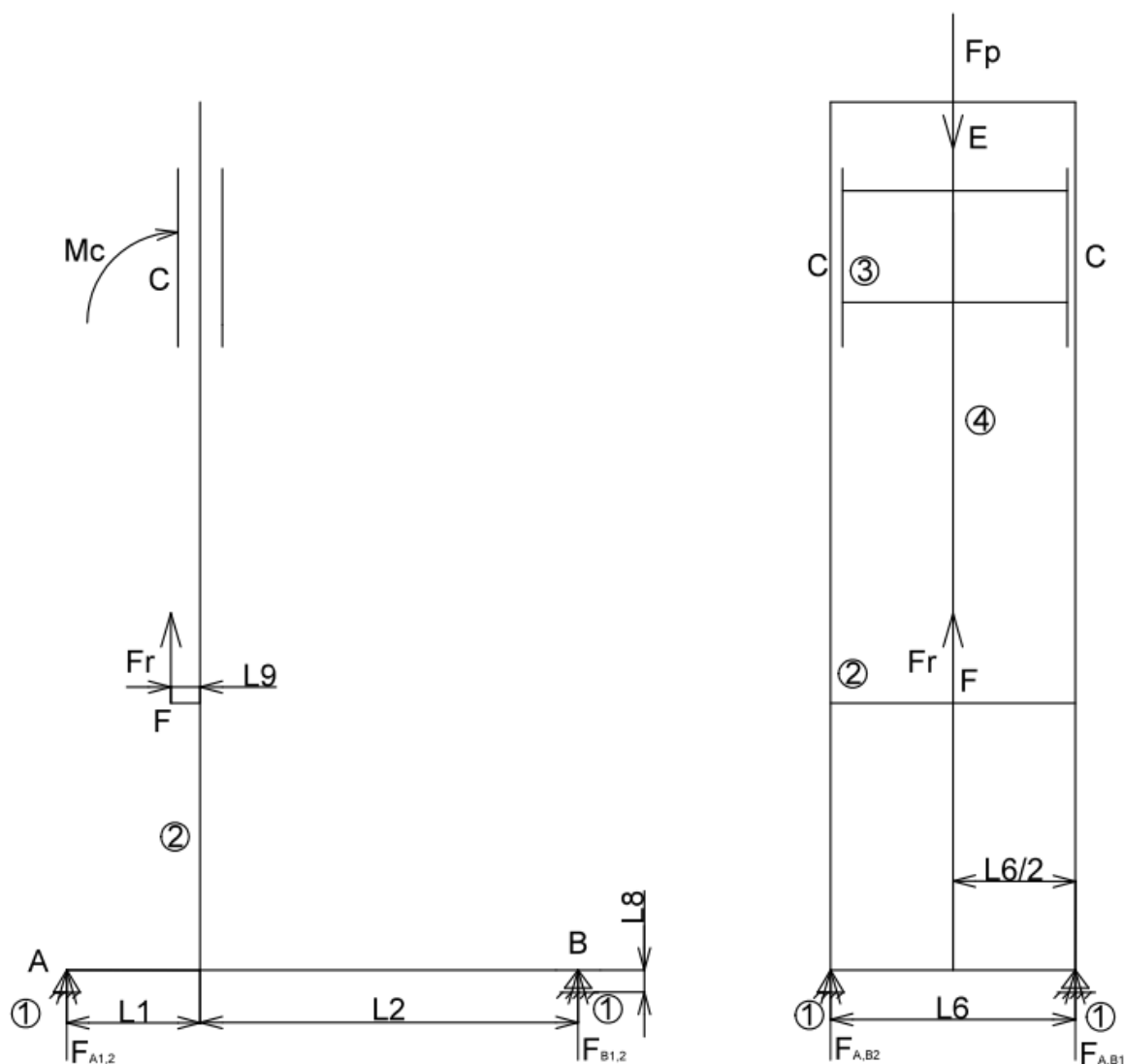
Po dosazení a vypočtení neznámých nám vyjde:

$$F_r = 15\,000 \text{ N}$$

$$M_c = 10\,425\,000 \text{ N} \cdot \text{mm}$$

#### 4.2.2 RÁM VOZÍKU

Na rám vozíku působí moment  $M_c$  a síla v řetězu, která se rozloží do místa uchycení řetězu (F) a do místa uložení lineárního hydromotoru (E).



Obrázek 14 Rám vozíku

**Rovnice statické rovnováhy:**

$$\sum F_y = 0: F_r - F_p + F_{A1,2} + F_{B1,2} = 0 [N] \quad (4)$$

$$\sum M_{ZA} = 0: -F_r \cdot (L_1 - L_9) + F_p \cdot L_1 + M_c - F_{B1,2} \cdot (L_1 + L_2) = 0 [N \cdot mm] \quad (5)$$

Po dosazení a vypočtení neznámých vyjde:

$$F_{A1,2} = 1\,471,96 \text{ N}$$

$$F_{B1,2} = 13\,528,04 \text{ N}$$

**Zatížení jednotlivých kol:**

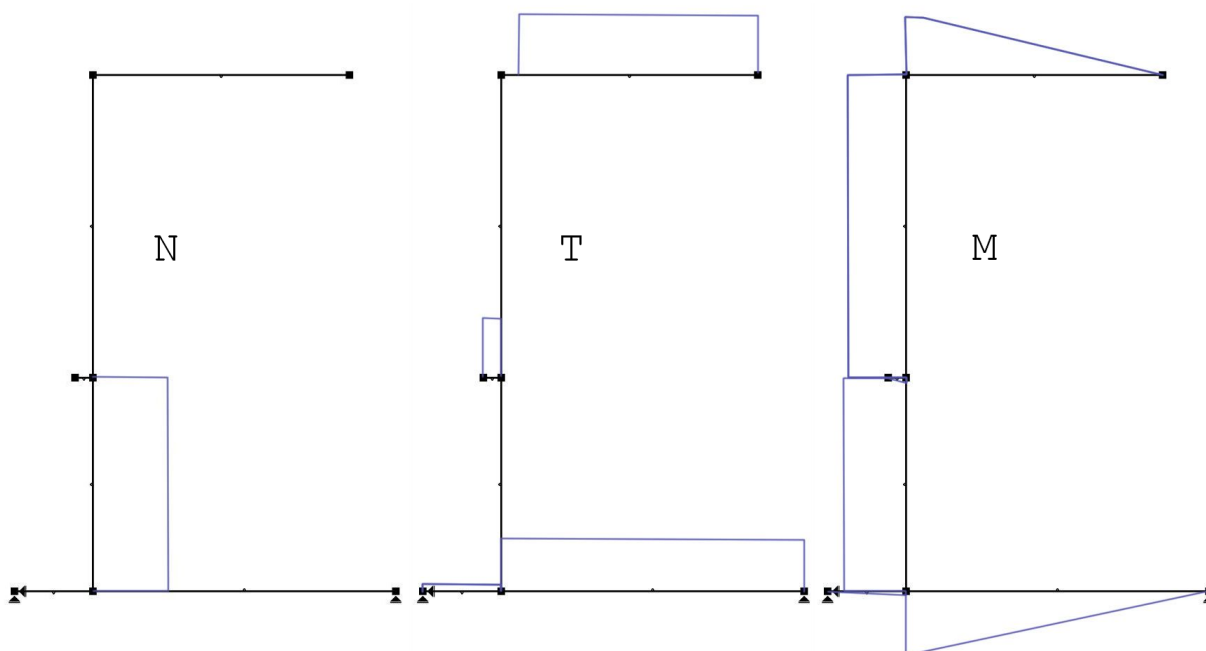
Kola jsou uložena symetricky vůči zatěžovacím silám na rám, proto jsou síly v kolech stejně velké.

$$F_{A1} = F_{A2} = 735,98 \text{ N}$$

$$F_{B1} = F_{B2} = 6\,764,02 \text{ N}$$

### 4.3 VÝSLEDNÉ VNITŘNÍ ÚČINKY

Průběh normálových sil, tečných sil a ohybových momentů byl vykreslen v programu MaFoDeM [17]. Jde o rovinný model, který je oproti skutečnosti zjednodušený.



Obrázek 15 Výsledné vnitřní účinky rámu manipulátoru

## 4.4 OHYBOVÝ MOMENT

Budou vypočteny velikosti maximálních ohybových momentů profilů rámu vozíku.

### 4.4.1 C-PROFILY

Dle Obr. 15 je maximální ohybový moment konstantní od místa přivaření k U-profilům podvozku až k místu uchycení řetězu (Obrázek 15).

$$M_{OmaxC} = M_c + F_r \cdot L_9 [N \cdot mm] \quad (6)$$

$$M_{OmaxC} = 10\,425\,000 + 15\,000 \cdot 50$$

$$M_{OmaxC} = 11\,175\,000 \text{ N} \cdot mm$$

$$M_c = 10\,425\,000 \text{ N} \cdot mm \quad \text{moment ve vazbě C}$$

$$F_r = 15\,000 \text{ N} \quad \text{síla v místech uchycení řetězu (D, F)}$$

$$L_9 = 50 \text{ mm} \quad \text{vzdálenost od osy C-profilu k upevnění řetězu (F)}$$

### 4.4.2 LIŽINY

Největší ohybový moment je v místě, kde jsou přivařeny C-profilu k ližinám (Obrázek 15).

$$M_{OmaxL} = F_{A1,2} \cdot L_2 [N \cdot mm] \quad (7)$$

$$M_{OmaxL} = 13\,528,04 \cdot 850$$

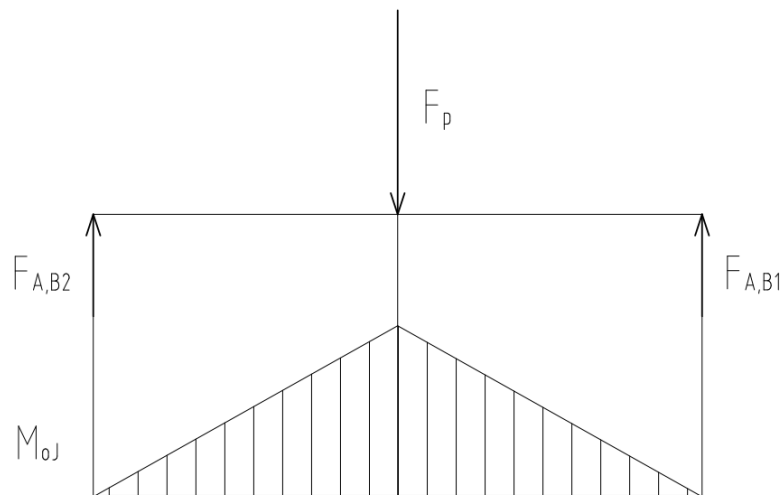
$$M_{OmaxL} = 11\,498\,832 \text{ N} \cdot mm$$

$$F_{A1,2} = 13\,528,04 \text{ N} \quad \text{síly na otočná kola od IBC kontejneru}$$

$$L_2 = 850 \text{ mm} \quad \text{vzdálenost uchycení nízko profilového kola od osy C-profilu}$$

#### 4.4.3 PROFIL POD LINEÁRNÍM HYDROMOTOREM

Maximální ohybový moment profilu je v polovině jeho délky, kde je upevněn lineární hydromotor (Obrázek 16).



Obrázek 16 Průběh ohybového napětí nosníku pod lineárním hydromotorem

$$M_{OmaxJ} = F_P \cdot \frac{L_6}{2} [N \cdot mm] \quad (8)$$

$$M_{OmaxJ} = 30\,000 \cdot \frac{650}{2}$$

$$M_{OmaxJ} = 9\,750\,000 \text{ N} \cdot \text{mm}$$

$$F_P = 30\,000 \text{ N} \quad \text{síla na lineární hydromotor od řetězů}$$

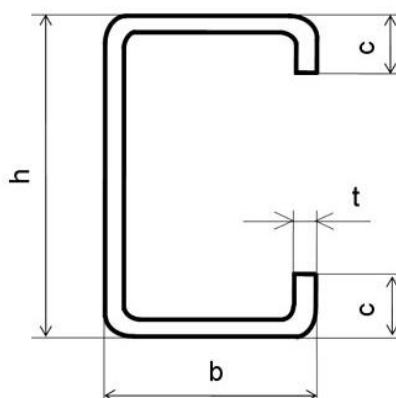
$$L_6 = 650 \text{ mm} \quad \text{osová rozteč C-profilů}$$

## 5 UPŘESNĚNÍ KONSTRUKCE MOBILNÍHO MANIPULÁTORU

Budou voleny rozměry profilů rámu vozíku tak, aby vyhovovaly pevnostně.

### 5.1 KONTROLA C-PROFILU

Dle vodících kol zvedací desky byl navržen rozměr C-profilu, který musí mít silnější stěnu tak, aby vyhovoval kombinaci namáhání na tah a ohyb. Z katalogu [18] byl volen C-profil C100x50x30x8 z materiálu Q345B. Ekvivalentem této oceli je S355JR s mezí kluzu  $R_e = 355 \text{ MPa}$  [5].



Obrázek 17 Rozměry C-profilu [18]

#### Výpočet dovoleného napětí

Dovolené napětí v ohybu je  $(0,6 \text{ až } 0,75) \cdot R_e$  [5] a součinitel pro snížení napětí pro mívivé zatížení je 0,85 [2].

$$\sigma_{dov} = \frac{0,6 \cdot R_e}{k} \cdot c_{II} \text{ [MPa]} \quad (9)$$

$$\sigma_{dov} = \frac{0,6 \cdot 355}{1,3} \cdot 0,85$$

$$\sigma_{dov} = 139,27 \text{ MPa}$$

$R_e = 355 \text{ MPa}$                       mez kluzu materiálu

$c_{II} = 0,85$                               součinitel napětí při mívivém zatížení

$k = 1,3$                                       součinitel bezpečnosti



**Maximální ohybové napětí C-profilu**

Při výpočtu se maximální ohybový moment rovnoměrně rozdělí mezi oba C-profilu.

$$\sigma_{oC} = \frac{\frac{M_{omaxC}}{2}}{W_{oC}} [MPa] \quad (10)$$

$$\sigma_{oC} = \frac{\frac{11\,175\,000}{2}}{48\,725}$$

$$\sigma_{oC} = 114,67 \text{ MPa}$$

$$M_{omaxC} = 11\,175\,000 \text{ N}\cdot\text{mm} \quad \text{maximální ohybový moment C-profilů}$$

$$W_{oC} = 48\,725 \text{ mm}^3 \quad \text{modul průřezu v ohybu C-profilu}$$

**Normálové napětí C-profilu**

V místech maximálního ohybového momentu C-profilu působí i normálová síla od uchycení řetězu. Napětí vyvolané silou v řetězu se rovnoměrně rozdělí mezi oba C-profilu.

$$\sigma_{nC} = \frac{\frac{F_r}{2}}{S_C} [MPa] \quad (11)$$

$$\sigma_{nC} = \frac{\frac{15\,000}{2}}{1\,758}$$

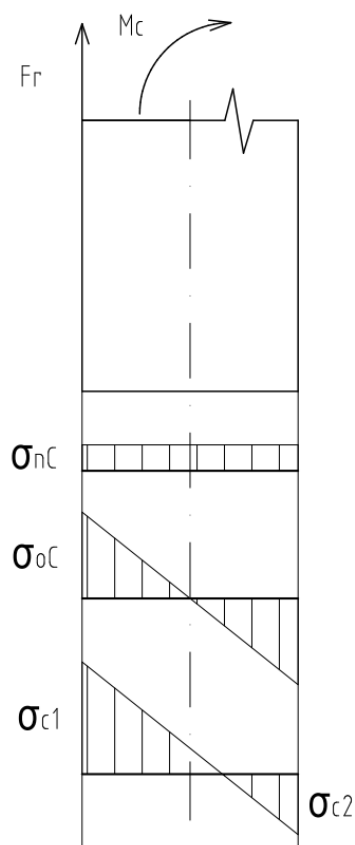
$$\sigma_{nC} = 4,27 \text{ MPa}$$

$$F_r = 15\,000 \text{ N} \quad \text{síla v místech uchycení řetězu (D, F)}$$

$$S_C = 1\,758 \text{ mm}^2 \quad \text{plocha průřezu C-profilu}$$

**Kombinované zatížení C-profilu**

C-profil je namáhán kombinací tahu a ohybu, proto je potřeba sečíst průběh normálového a ohybového napětí (Obrázek 18).



Obrázek 18 Rozložení napětí v C-profilu

$$\sigma_{c1,2} = \sigma_{nC} \mp \sigma_{oC} \text{ [MPa]} \quad (12)$$

$$\sigma_{c1} = 4,27 + 114,67 \qquad \sigma_{c2} = 4,27 - 114,67$$

$$\sigma_{c1} = 118,94 \text{ MPa} \qquad \sigma_{c2} = -110,41 \text{ MPa}$$

$$\sigma_{nC} = 4,27 \text{ MPa} \qquad \text{normálové napětí C-profilu}$$

$$\sigma_{oC} = 114,67 \text{ MPa} \qquad \text{ohybové napětí C-profilu}$$

Maximální napětí C-profilu je rovno největší velikosti tahového, nebo tlakového napětí.

$$\sigma_{cmax} = \max|\sigma_{c1}, \sigma_{c2}| \text{ [MPa]} \quad (13)$$

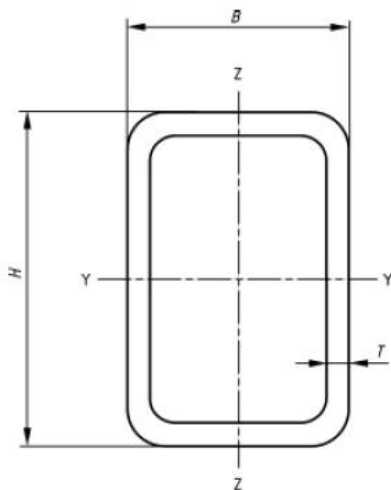
$$\sigma_{cmax} = \sigma_{c1} = 118,94 \text{ MPa} < \sigma_{dovc} = 139,27 \text{ MPa} \Rightarrow \text{vyhovuje}$$

$$\sigma_{c1} = 118,94 \text{ MPa} \qquad \text{tahové napětí C-profilu}$$

$$\sigma_{c2} = -110,41 \text{ MPa} \qquad \text{tlakové napětí C-profilu}$$

## 5.2 VOLBA PROFILU LIŽIN

Pro ližiny bude použita trubka s obdélníkovým průřezem, která musí mít takový průřezový modul v ohybu, aby vyhovovala při zatížení ohybovým momentem.



Obrázek 19 Rozměry profilu [19]

### Požadovaný minimální průřezový modul

Maximální ohybový moment je rovnoměrně rozdělen mezi obě ližiny. Průřezový modul voleného profilu musí být větší než minimální požadovaný.

$$W_{OminL} = \frac{M_{OmaxL}}{2 \cdot \sigma_{O dovL}} [mm^3] \quad (14)$$

$$W_{OminL} = \frac{11\,498\,832}{2 \cdot 139,27}$$

$$W_{OminL} = 41\,283 \text{ mm}^3$$

$$M_{OmaxL} = 11\,498\,832 \text{ N} \cdot \text{mm} \quad \text{maximální ohybový moment ližin}$$

$$\sigma_{O dovL} = 139,27 \text{ MPa} \quad \text{dovolené napětí v ohybu ližiny}$$

Pro ližiny je z katalogu [19] volen profil 120x60x8, který je vyroben z materiálu Q345B.

$$W_{O dovL} = 47\,391 \text{ mm}^3 > W_{OminL} = 41\,283 \text{ mm}^3$$

**Výpočet skutečného ohybového napětí**

$$\sigma_{oL} = \frac{\frac{M_{OmaxL}}{2}}{W_{OminL}} [MPa] \quad (15)$$

$$\sigma_{oL} = \frac{\frac{11\,498\,832}{2}}{47\,391}$$

$$\sigma_{oL} = 121,32 \text{ MPa} < \sigma_{OdoVL} = 139,27 \text{ MPa} \Rightarrow \text{vyhovuje}$$

$$M_{OmaxL} = 11\,498\,832 \text{ N} \cdot \text{mm} \quad \text{maximální ohybový moment ližin}$$

$$W_{OminL} = 47\,391 \text{ mm}^3 \quad \text{minimální modul průřezu v ohybu ližiny}$$

**5.3 VOLBA PROFILU POD LINEÁRNÍM HYDROMOTOREM**

Bude volen uzavřený profil z materiálu Q345B z katalogu [20], podle velikosti průřezového modulu v ohybu.

**Požadovaný minimální průřezový modul**

$$W_{OminJ} = \frac{M_{OmaxJ}}{\sigma_{OdoVJ}} [mm^3] \quad (16)$$

$$W_{OminJ} = \frac{9\,750\,000}{139,27}$$

$$W_{OminJ} = 70\,008,29 \text{ mm}^3$$

$$M_{OmaxJ} = 9\,750\,000 \text{ N} \cdot \text{mm} \quad \text{maximální ohybový moment jáklu}$$

$$\sigma_{OdoVJ} = 139,27 \text{ MPa} \quad \text{dovolené napětí v ohybu jáklu}$$

Je volen uzavřený profil čtvercového průřezu 100x100x8.

$$W_{OdoVJ} = 83\,690 \text{ mm}^3 > W_{OminJ} = 70\,008,29 \text{ mm}^3$$

**Výpočet skutečného ohybového napětí**

$$\sigma_{oJ} = \frac{M_{OmaxJ}}{W_{OdoVJ}} [MPa] \quad (17)$$

$$\sigma_{oJ} = \frac{9\,750\,000}{83\,690}$$

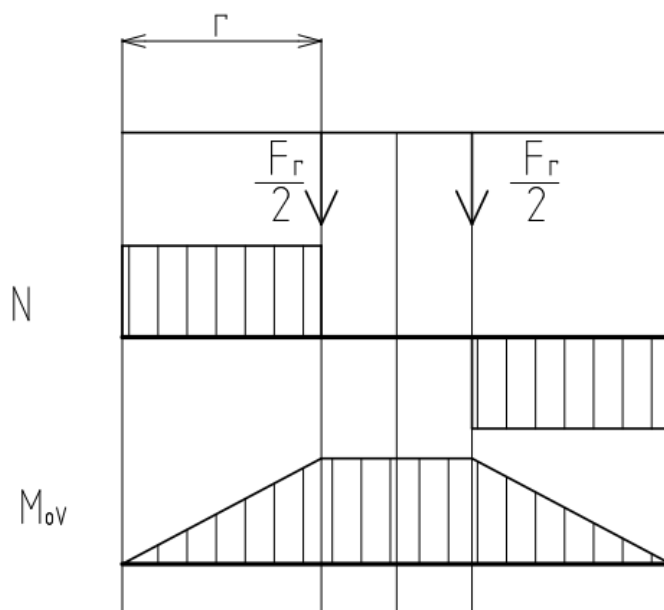
$$\sigma_{oJ} = 116,50 \text{ MPa} < \sigma_{OdoVJ} = 139,27 \text{ MPa} \Rightarrow \text{vyhovuje}$$

$$M_{OmaxJ} = 9\,750\,000 \text{ N} \cdot \text{mm} \quad \text{maximální ohybový moment jáklu}$$

$$W_{OdoVJ} = 83\,690 \text{ mm}^3 \quad \text{skutečný modul průřezu v ohybu čtvercového jáklu}$$

**5.4 VOLBA VÝZTUHY MEZI C-PROFILY**

Výztuha je namáhána na ohyb polovinou síly  $F_r$  v místech uchycení řetězů (Obrázek 20). Je volena plochá tyč 40x10 z katalogu [27]. Tyč je z materiálu z S355J2 .



Obrázek 20 Průběh posouvajících sil a ohybových momentů výztuhy

**Maximální ohybový moment**

$$M_{oVmax} = \frac{F_r}{2} \cdot r_V \quad (18)$$

$$M_{oVmax} = \frac{15\,000}{2} \cdot 200$$

$$M_{oVmax} = 1\,500\,000 \text{ N} \cdot \text{mm}$$

$F_r = 15\,000\text{ N}$  síla v místech uchycení řetězu (D, F)

$r_v = 200\text{ mm}$  rameno zatěžující síly výztuhy

### Ohybové napětí

$$\sigma_{oV} = \frac{M_{oVmax}}{W_{oV}} \text{ [MPa]} \quad (19)$$

$$\sigma_{oV} = \frac{1\,500\,000}{106\,666,67}$$

$$\sigma_{oV} = 14,06\text{ MPa} < \sigma_{odov} = 139,27\text{ MPa} \Rightarrow \text{vyhovuje}$$

$M_{oVmax} = 1\,500\,000\text{ N} \cdot \text{mm}$  maximální ohybový moment výztuhy

$W_{oV} = 106\,666,67\text{ mm}^3$  modul průřezu v ohybu výztuhy

## 6 NÁVRH KOMPONENT

Pro manipulační zařízení budou navrženy komponenty, které umožňují jeho pohyb a zdvih vidlic.

### 6.1 VOLBA LINEÁRNÍHO HYDROMOTORU

Volím přímočarý hydromotor (Obrázek 21), který je určen pro zdvih 2000 kg do výšky 1600 mm, od výrobce Taizhou Libo Hydraulic Machinery [21]. Součástí je i hydraulické čerpadlo, které je možno ovládat nožním pedálem, nebo ručně madlem.



Obrázek 21 Hydraulická jednotka vysokozdvihu [21]

#### Parametry hydromotoru [21]:

Průměr pístu	40 mm
Průměr nádrže	89 mm
Zdvih	800 mm
Výška	980 mm
Průměr zakončení pístu	27 mm

## 6.2 VOLBA PŘÍČNÍKU

Příčník je volen od firmy Jiang Yin Shuangshuo Machinery [22]. Kladky pro vedení řetězu jsou uloženy na ložiskách. Příčník bude na konci pístu zajištěn šroubem. (Obrázek 22)



Obrázek 22 Příčník lineárního hydromotoru [22]

## 6.3 VOLBA ŘETĚZU

Je volen řetěz pro vysokozdvizný vozík 2T od firmy Taixing Li Cheng Hydraulic Machinery Factory [23]. Řetěz je na obou koncích zakončen šrouby se závitem M16. (Obrázek 23)



Obrázek 23 Řetězy se zakončením šrouby [23]

### Parametry řetězu [23]:

Délka řetězu	1,1 m
Délka včetně šroubů M16	1,26 m



## 6.4 VOLBA POJEZDOVÝCH KOL

Budou volena pojezdová kola dle jejich zatížení. Celkové zatížení je dáno součtem tíhové síly IBC kontejneru a k tomu je potřeba připočítat zatížení hmotností vysokozdvížného vozíku.

### 6.4.1 ZATÍŽENÍ KOL OD HMOTNOSTI VYSOKOZDVÍŽNÉHO VOZÍKU

Hmotnost a poloha těžiště byla získána z modelu vysokozdvíhu. Síly působící na jednotlivá kola jsou vypočítány z rovnic silové rovnováhy v ose x. V ose y se síly dělí rovnoměrně mezi kola, neboť těžiště leží v ose vysokozdvíhu.

#### Síla na otočné kolo

$$F_{A1M} = F_{A2M} = \frac{(L_2 - x_t) \cdot F_M}{(L_1 + L_2)} \cdot \frac{1}{2} [N] \quad (20)$$

$$F_{A1M} = F_{A2M} = \frac{(850 - 146,1) \cdot 2\,714,23}{(220 + 850)} \cdot \frac{1}{2}$$

$$F_{A1M} = F_{A2M} = 892,78 \text{ N}$$

$$L_1 = 220 \text{ mm}$$

vzdálenost uchycení kola s brzdou od osy C-profilu

$$L_2 = 850 \text{ mm}$$

vzdálenost uchycení nízko profilového kola od osy C-profilu

$$x_t = 146,1 \text{ mm}$$

vzdálenost těžiště od osy C-profilu

$$F_M = 2\,714,23 \text{ N}$$

síla v těžišti vysokozdvíhu od jeho hmotnosti

#### Síla na kolo v ližině

$$F_{B1M} = F_{B2M} = (F_M - F_{A1M} - F_{A2M}) \cdot \frac{1}{2} [N] \quad (21)$$

$$F_{B1M} = F_{B2M} = (2\,714,23 - 892,78 - 892,78) \cdot \frac{1}{2}$$

$$F_{B1M} = F_{B2M} = 464,34 \text{ N}$$

$$F_M = 2\,714,23 \text{ N}$$

síla v těžišti vysokozdvíhu od jeho hmotnosti

$$F_{A1M} = F_{A2M} = 892,78 \text{ N}$$

síly na otočná kola od hmotnosti vysokozdvíhu

### 6.4.2 KONTROLA CELKOVÉHO ZATÍŽENÍ NA JEDNOTLIVÁ KOLA

Celkové zatížení je součtem jednotlivých sil od IBC kontejneru a hmotnosti vysokozdvihu.

#### Otočné kolo

Jsou volena otočná kola s brzdou ALPHA 3477UOJ100P62 od firmy TENTE-ROLLEN [24]. (Obrázek 24)



Obrázek 24 Otočné kolo s brzdou [24]

Parametry otočného kola [24]:

Maximální zatížení 200 kg

Průměr kola 100 mm

Celková výška 128 mm

Požadovaná minimální nosnost otočných kol

$$M_{A1} = M_{A2} = \frac{(F_{A1} + F_{A1M})}{g} [kg] \quad (22)$$

$$M_{A1} = M_{A2} = \frac{(735,98 + 892,78)}{9,81}$$

$$M_{A1} = M_{A2} = 166,03 \text{ kg} < 200 \text{ kg} \Rightarrow \text{vyhovuje}$$

$F_{A1} = 735,98 \text{ N}$  síla na otočné kolo od IBC kontejneru

$F_{A1M} = 892,78 \text{ N}$  síla na otočné kolo od hmotnosti vysokozdvihu

$g = 9,81 \text{ m/s}^2$  tíhové zrychlení

### Kolo v ližině

Jsou zvolena polyuretanová kola PUR 74x50 (Obrázek 25) od firmy Čížek & Ptašek [25]. Kolečka budou uložena na kuličkových ložiskách. Jejich maximální zatížení je 450 kg. Kvůli požadované nosnosti jsou použita dvě kola na každé straně.



Obrázek 25 Polyuretanové kolo [25]

$$M_{B1} = M_{B2} = \frac{(F_{B1} + F_{B1M})}{g} [kg] \quad (23)$$

$$M_{B1} = M_{B2} = \frac{(6\,764,02 + 464,34)}{9,81}$$

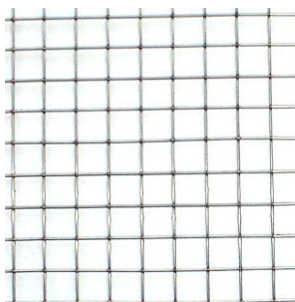
$$M_{B1} = M_{B2} = 736,84 \text{ kg} < 900 \text{ kg} \Rightarrow \text{vyhovuje}$$

$F_{B1} = 6\,764,02 \text{ N}$  síla na dvojitě kolo v ližině od IBC kontejneru

$F_{B1M} = 464,34 \text{ N}$  síla na dvojitě kolo v ližině od hmotnosti vysokozdvihu

### 6.5 OCHRANNÁ MŘÍŽ

Jako ochranná mříž je volena svařovaná síť od firmy MDL s.r.o. [26]. Mříž má velikost oka 16 x 16 mm a průměr drátu 1,5 mm z nízkouhlíkové oceli. (Obrázek 26)



Obrázek 26 Svařovaná mříž [26]

Mříž bude mít rozměr 1000 x 590 [mm] a bude přivařena mezi výztuhy na rámu vozíku.

## 7 PEVNOSTNÍ VÝPOČET VYBRANÝCH KONSTRUKČNÍCH UZLŮ

V této kapitole budou zkontrolovány osy uložení kol v ližinách a svarové spoje rámu vozíku.

### 7.1 KONTROLA SVARŮ

Svarové spoje budou posuzovány podle normy ČSN 05 0120 [5]. Pro svařování bude použita metoda MIG s drátem ISO 14341-A-G 38 5 3Si1 [1].

$R_{mD} = 470 \text{ MPa}$       mez pevnosti svařovacího drátu

$R_{eD} = 380 \text{ MPa}$       mez kluzu svařovacího drátu

#### Dovolené napětí ve svaru

Je vypočteno z nejmenší hodnoty meze kluzu svarové skupiny.

$$\tau_{Dsv} = \alpha_{\tau} \cdot \frac{Re}{k_{SV}} [\text{MPa}] \quad (24)$$

$$\tau_{Dsv} = 0,7 \cdot \frac{355}{1,5}$$

$$\tau_{Dsv} = 165,67 \text{ MPa}$$

$Re = 355 \text{ MPa}$       nejmenší hodnota meze kluzu svarové skupiny

$\alpha_{\tau} = 0,7$       převodní součinitel svarového spoje

$k_{SV} = 1,5$       součinitel bezpečnosti svaru

#### 7.1.1 SVAR UCHYCENÍ LIŽIN PODVOZKU K PROFILU POD LINEÁRNÍM HYDROMOTOREM

Profil ližin bude zavařen dokola koutovým svarem k profilu pod lineárním hydromotorem.

#### Plocha účinného průřezu svarového spoje

$$S_{\acute{u}pL} = 1,414 \cdot Z \cdot (b_l + h_l) [\text{mm}^2] \quad (25)$$

$$S_{\acute{u}pL} = 1,414 \cdot 8 \cdot (120 + 60)$$

$$S_{\acute{u}pL} = 2\,036,16 \text{ mm}^2$$

$Z = 8 \text{ mm}$	výška svaru
$b_l = 120 \text{ mm}$	délka delší strany svaru
$h_l = 60 \text{ mm}$	délka kratší strany svaru

**Smykové napětí od posouvající síly**

$$\tau'_{pL} = \frac{F_{B1}}{S_{úpL}} \text{ [MPa]} \quad (26)$$

$$\tau'_{pL} = \frac{6\,764,02}{2\,036,16}$$

$$\tau'_{pL} = 3,32 \text{ MPa}$$

$F_{B1} = 6\,764,02 \text{ N}$	síla na dvojité kolo v ližině
$S_{úpL} = 2\,036,16 \text{ N}$	účinná plocha průřezu svarového spoje ližiny

**Jednotkový osový kvadratický moment účinného průřezu**

$$J_{zuL} = \frac{h_l^2}{6} \cdot (3 \cdot b_l + h_l) \text{ [mm}^3\text{]} \quad (27)$$

$$J_{zuL} = \frac{60^2}{6} \cdot (3 \cdot 120 + 60)$$

$$J_{zuL} = 252\,000 \text{ mm}^3$$

$b_l = 120 \text{ mm}$	délka delší strany svaru
$h_l = 60 \text{ mm}$	délka kratší strany svaru

**Smykové napětí od ohybového momentu**

Svarový spoj jedné ližiny je teoreticky namáhán polovinou ohybového momentu  $M_{OmaxL}$ . Předpokladem je pohyb manipulátoru po rovné a hladké ploše skladu. Vzdálenost nejvzdálenějšího bodu k těžišti svarové skupiny je polovina výšky profilu  $h_l$ .

$$\tau''_{mL} = \frac{M_{OmaxL} \cdot \frac{h_l}{2}}{0,707 \cdot z \cdot J_{zuL}} \quad [MPa] \quad (28)$$

$$\tau''_{mL} = \frac{\frac{11\,498\,832}{2} \cdot \frac{60}{2}}{0,707 \cdot 8 \cdot 252\,000}$$

$$\tau''_{mL} = 121,01 \text{ MPa}$$

$M_{OmaxL} = 11\,498\,832 \text{ N} \cdot \text{mm}$       maximální ohybový moment ližin

$h_l = 60 \text{ mm}$       délka kratší strany svaru

$J_{zuL} = 252\,000 \text{ mm}^3$       jednotkový osový kvadratický moment účinného průřezu svaru ližiny

### Celkové smykové napětí ve svaru

$$\tau_L = \sqrt{\tau'_{pL}{}^2 + \tau''_{mL}{}^2} \quad [MPa] \quad (29)$$

$$\tau_L = \sqrt{3,32^2 + 121,01^2}$$

$$\tau_L = 121,06 \text{ MPa} < \tau_{Dsv} = 165,67 \Rightarrow \text{vyhovuje}$$

$\tau'_{pL} = 3,32 \text{ MPa}$       smykové napětí působící na svar ližiny od posouvající síly

$\tau''_{mL} = 121,01 \text{ MPa}$       smykové napětí působící na svar ližiny od ohybového momentu

### 7.1.2 SVAR UCHYCENÍ C-PROFILŮ K PODVOZKU

Svar je namáhán kombinací poloviny ohybového momentu  $M_{omaxC}$  a poloviny normálové síly  $F_r$ . Profil bude přivařen po obvodu koutovým a tupým svarem (Obrázek 27).

#### Plocha účinného průřezu svarového spoje

$$S_{úpc} = 0,707 \cdot z \cdot (h_c + 2 \cdot c_c) + z \cdot 2 \cdot b_c \quad [mm^2] \quad (30)$$

$$S_{úpc} = 0,707 \cdot 8 \cdot (100 + 2 \cdot 30) + 8 \cdot 2 \cdot 50$$

$$S_{úpc} = 1\,704,96 \text{ mm}^2$$

$h_c = 100 \text{ mm}, c_c = 30 \text{ mm}$  délky koutových svarů C-profilu

$b_c = 50 \text{ mm}$  délka 1/2 V svaru C-profilu

### Smykové napětí od normálové síly

$$\tau'_{nc} = \frac{F_r}{2 S_{úpc}} \text{ [MPa]} \quad (31)$$

$$\tau'_{nc} = \frac{15\,000}{2 \cdot 1\,704,96}$$

$$\tau'_{nc} = 4,40 \text{ MPa}$$

$F_r = 15\,000 \text{ N}$  síla v místech uchycení řetězu (D, F)

$S_{úpc} = 1\,704,96 \text{ mm}^2$  účinná plocha průřezu svarového spoje C-profilu

### Celkový osový kvadratický moment účinného průřezu



Obrázek 27 Výpočet celkového osového kvadratického momentu svarů C-profilu

$$J_{zC} = 0,707 \cdot Z \cdot \left( \frac{h_c^3}{6} - \frac{(h_c - 2 \cdot c_c)^3}{12} \right) + Z \cdot \frac{b_c \cdot h_c^2}{2} \text{ [mm}^4\text{]} \quad (32)$$

$$J_{zC} = 0,707 \cdot 8 \cdot \left( \frac{100^3}{6} - \frac{(100 - 2 \cdot 30)^3}{12} \right) + 8 \cdot \frac{50 \cdot 100^2}{2}$$

$$J_{zC} = 2\,912\,501,33 \text{ mm}^4$$

$h_c = 100 \text{ mm}, c_c = 30 \text{ mm}$  délky koutových svarů C-profilu

$b_c = 50 \text{ mm}$  délka  $\frac{1}{2}$  V svaru C-profilu

### Smykové napětí od ohybového momentu

Svarový spoj jednoho C-profilu je namáhán polovinou ohybového momentu  $M_{Omaxc}$ . Vzdálenost nejvzdálenějšího bodu k těžišti svarové skupiny je polovina výšky profilu  $h_c$ .

$$\tau''_{mC} = \frac{M_{Omaxc} \cdot \frac{h_c}{2}}{J_{zC}} \text{ [MPa]} \quad (33)$$

$$\tau''_{mC} = \frac{\frac{11\,175\,000}{2} \cdot \frac{100}{2}}{2\,912\,501,33}$$

$$\tau''_{mC} = 95,92 \text{ MPa}$$

$M_{Omaxc} = 11\,175\,000 \text{ N} \cdot \text{mm}$  maximální ohybový moment C-profilů

$h_c = 100 \text{ mm}$  délka koutového svarů C-profilu

$J_{zC} = 2\,912\,501,33 \text{ mm}^4$  celkový osový kvadratický moment účinného průřezu svaru C-profilu

### Celkové smykové napětí ve svaru

$$\tau_c = \sqrt{\tau'_{nC}{}^2 + \tau''_{mC}{}^2} \text{ [MPa]} \quad (34)$$

$$\tau_c = \sqrt{4,40^2 + 95,92^2}$$

$$\tau_c = 96,02 \text{ MPa} < \tau_{Dsv} = 165,67 \Rightarrow \text{vyhovuje}$$

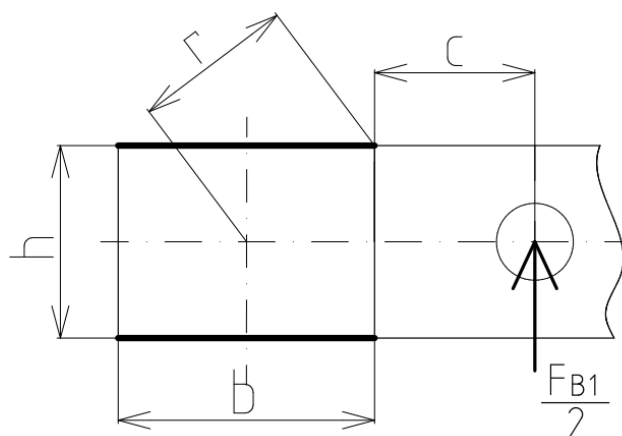
$\tau'_{nC} = 4,40 \text{ MPa}$  smykové napětí působící na svar C-profilu od normálové síly

$\tau''_{mC} = 95,92 \text{ MPa}$  smykové napětí působící na svar C-profilu od ohybového momentu



### 7.1.3 SVAR UCHYCENÍ OBRUČE KOL K LIŽINĚ

Polovina svarové skupiny obruče je namáhána na krut silou  $F_{B1}/2$ . (Obrázek 28)



Obrázek 28 Rozměry a zatížení svaru obruče

#### Plocha účinného průřezu svarového spoje

$$S_{úpo} = 0,707 \cdot Z_o \cdot 2 \cdot b_o \text{ [mm}^2\text{]} \quad (35)$$

$$S_{úpo} = 0,707 \cdot 4 \cdot 2 \cdot 40$$

$$S_{úpo} = 226,24 \text{ mm}^2$$

$Z_o = 4 \text{ mm}$       výška svaru obruče

$b_o = 40 \text{ mm}$       délka svaru obruče

#### Smykové napětí od posouvající síly

$$\tau'_{po} = \frac{F_{B1}}{2} \cdot \frac{1}{S_{úpo}} \text{ [MPa]} \quad (36)$$

$$\tau'_{po} = \frac{6\,764,02}{226,24}$$

$$\tau'_{po} = 14,95 \text{ MPa}$$

$F_{B1} = 6\,764,02 \text{ N}$       síla na dvojitě kolo v ližině

$S_{úpo} = 226,24 \text{ mm}^2$       účinná plocha průřezu svarového spoje obruče

**Jednotkový polární kvadratický moment účinného průřezu**

$$J_{zu0} = \frac{b_o \cdot (3 \cdot h_o^2 + b_o^2)}{6} \text{ [mm}^3\text{]} \quad (37)$$

$$J_{zu0} = \frac{40 \cdot (3 \cdot 50^2 + 40^2)}{6}$$

$$J_{zu0} = 60\,666,67 \text{ mm}^3$$

$h_o = 50 \text{ mm}$       výška obruče

$b_o = 40 \text{ mm}$       délka svaru obruče

**Rameno nejvzdálenějšího bodu**

$$r_o = \sqrt{\left(\frac{h_o}{2}\right)^2 + \left(\frac{b_o}{2}\right)^2} \text{ [mm]} \quad (38)$$

$$r_o = \sqrt{\left(\frac{50}{2}\right)^2 + \left(\frac{40}{2}\right)^2}$$

$$r_o = 32,02 \text{ mm}$$

**Smykové napětí od kroutícího momentu**

Svarový spoj jedné strany obruče je namáhán polovinou síly  $F_{B1}$ .

$$\tau''_{m0} = \frac{\frac{F_{B1}}{2} \cdot \left(\frac{b_o}{2} + c_o\right)}{0,707 \cdot z \cdot \frac{J_{zu0}}{r_o}} \text{ [MPa]} \quad (39)$$

$$\tau''_{m0} = \frac{\frac{6\,764,02}{2} \cdot \left(\frac{40}{2} + 50\right)}{0,707 \cdot 4 \cdot \frac{60\,666,67}{32,02}}$$

$$\tau''_{m0} = 44,18 \text{ MPa}$$

$F_{B1} = 6\,764,02\text{ N}$	síla na dvojité kolo v ližině
$b_o = 40\text{ mm}$	délka svaru obruče
$c_o = 50\text{ mm}$	vzdálenost zatěžující síly od konce svaru
$r_o = 32,02\text{ mm}$	vzdálenost nejvzdálenějšího bodu k těžišti svarové skupiny
$J_{zu0} = 60\,666,67\text{ mm}^3$	jednotkový polární kvadratický moment účinného průřezu svaru obruče

### Celkové smykové napětí ve svaru

$$\tau_o = \sqrt{\tau'_{p0}{}^2 + \tau''_{m0}{}^2 - 2 \cdot \tau'_{p0} \cdot \tau''_{m0} \cdot \cos(\kappa)} \text{ [MPa]} \quad (40)$$

$$\tau_o = \sqrt{14,95^2 + 44,18^2 - 2 \cdot 14,95 \cdot 44,18 \cdot \cos(135^\circ)}$$

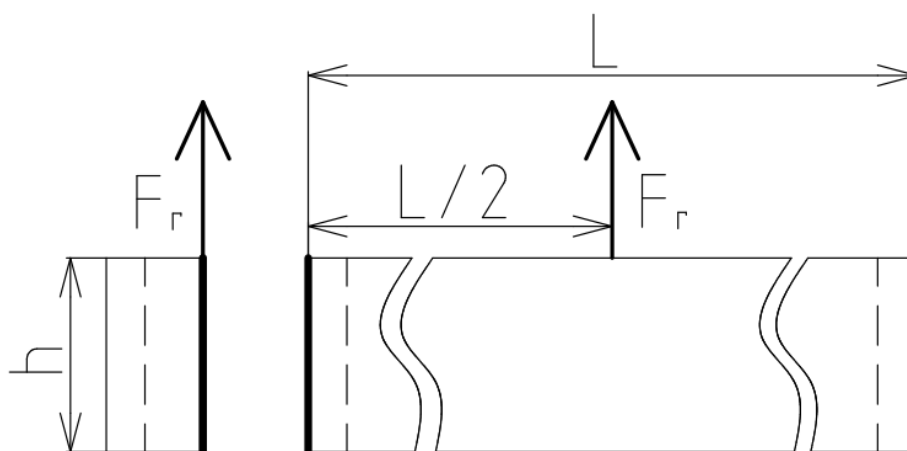
$$\tau_o = 46,88\text{ MPa} < \tau_{Dsv} = 165,67 \Rightarrow \text{vyhovuje}$$

$\tau'_{p0} = 14,95\text{ MPa}$  smykové napětí působící na svar obruče od posouvající síly

$\tau''_{m0} = 44,18\text{ MPa}$  smykové napětí působící na svar obruče od krouticího momentu

#### 7.1.4 SVAR UCHYCENÍ VÝZTUHY DRŽÍCÍ ŘETĚZ

Výztuha bude přivařena dvěma koutovými svary k C-profilům. Tato svarová skupina je namáhána na stříh silou  $F_r$ . (Obrázek 29)



Obrázek 29 Zatížení svarů výztuhy

**Plocha účinného průřezu svarového spoje**

$$S_{úpv} = 0,707 \cdot Z_v \cdot 2 \cdot h_v \text{ [mm}^2\text{]} \quad (41)$$

$$S_{úpv} = 0,707 \cdot 4 \cdot 2 \cdot 40$$

$$S_{úpv} = 226,24 \text{ mm}^2$$

$Z_v = 4 \text{ mm}$       výška svaru výztuhy

$h_v = 40 \text{ mm}$       výška výztuhy

**Smykové napětí od posouvající síly**

$$\tau'_{pv} = \frac{F_r}{S_{úpv}} \text{ [MPa]} \quad (42)$$

$$\tau'_{pv} = \frac{15\,000}{226,24}$$

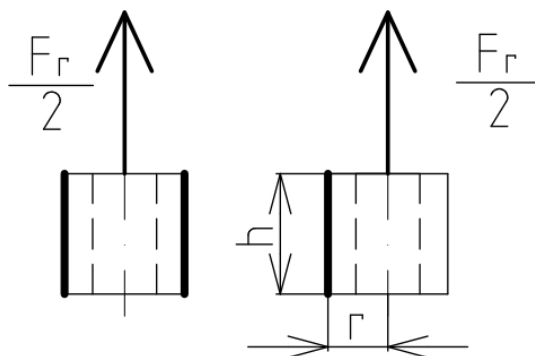
$$\tau'_{pv} = 66,30 \text{ MPa} < \tau_{Dsv} = 165,67 \Rightarrow \text{vyhovuje}$$

$F_r = 15\,000 \text{ N}$       síla v místech uchycení řetězu (D, F)

$S_{úpv} = 226,24 \text{ mm}^2$       účinná plocha průřezu svarového spoje obruče

**7.1.5 SVAR KOSTKY DRŽÍCÍ ŘETĚZ**

Kostky pro upevnění řetězu jsou přivařeny ze dvou stran koutovým svarem. Svary každé kostky jsou zatěžovány polovinou síly  $F_r$ . (Obrázek 30)



Obrázek 30 Zatížení svarů kostky

**Plocha účinného průřezu svarového spoje**

$$S_{\acute{u}pK} = 0,707 \cdot Z_K \cdot 2 \cdot h_K \text{ [mm}^2\text{]} \quad (43)$$

$$S_{\acute{u}pK} = 0,707 \cdot 6 \cdot 2 \cdot 30$$

$$S_{\acute{u}pK} = 254,52 \text{ mm}^2$$

$$Z_K = 6 \text{ mm} \quad \text{výška svaru kostky}$$

$$h_K = 30 \text{ mm} \quad \text{výška kostky}$$

**Smykové napětí od normálové síly**

$$\tau'_{nK} = \frac{\frac{F_r}{2}}{S_{\acute{u}pK}} \text{ [MPa]} \quad (44)$$

$$\tau'_{nK} = \frac{15\,000}{254,52}$$

$$\tau'_{nK} = 29,47 \text{ MPa}$$

$$F_r = 15\,000 \text{ N} \quad \text{síla v místech uchycení řetězu (D, F)}$$

$$S_{\acute{u}pK} = 254,52 \text{ mm}^2 \quad \text{účinná plocha průřezu svarového spoje kostky}$$

**Jednotkový osový kvadratický moment účinného průřezu**

$$J_{zuK} = 0,707 \cdot Z_K \cdot \frac{h_K^3}{6} \text{ [mm}^3\text{]} \quad (45)$$

$$J_{zuK} = 0,707 \cdot 6 \cdot \frac{30^3}{6}$$

$$J_{zuK} = 4\,500,00 \text{ mm}^3$$

$$Z_K = 6 \text{ mm} \quad \text{výška svaru kostky}$$

$$h_K = 30 \text{ mm} \quad \text{výška kostky}$$

**Smykové napětí od ohybového momentu**

Vzdálenost nejvzdálenějšího bodu k těžišti svarové skupiny je polovina výšky kostky  $h_K$ .

$$\tau''_{mK} = \frac{\frac{F_r}{2} \cdot r_K \cdot \frac{h_K}{2}}{0,707 \cdot Z_K \cdot J_{zuK}} \quad [MPa] \quad (46)$$

$$\tau''_{mK} = \frac{\frac{15\,000}{2} \cdot 15 \cdot \frac{30}{2}}{0,707 \cdot 6 \cdot 2\,912\,501,33}$$

$$\tau''_{mK} = 88,40 \text{ MPa}$$

$F_r = 15\,000 \text{ N}$  síla v místech uchycení řetězu (D, F)

$r_K = 15 \text{ mm}$  rameno působící síly

$h_K = 30 \text{ mm}$  výška kostky

$Z_K = 6 \text{ mm}$  výška svaru kostky

$J_{zuK} = 2\,912\,501,33 \text{ mm}^3$  jednotkový osový kvadratický moment účinného průřezu svaru kostky

**Celkové smykové napětí ve svaru**

$$\tau_K = \sqrt{\tau'_{nK}{}^2 + \tau''_{mK}{}^2} \quad [MPa] \quad (47)$$

$$\tau_K = \sqrt{29,47^2 + 88,40^2}$$

$$\tau_K = 93,18 \text{ MPa} < \tau_{Dsv} = 165,67 \Rightarrow \text{vyhovuje}$$

$\tau'_{nK} = 29,47 \text{ MPa}$  smykové napětí působící na svar kostky od normálové síly

$\tau''_{mK} = 88,40 \text{ MPa}$  smykové napětí působící na svar kostky od ohybového momentu

## 7.2 KONTROLA OS KOL V LIŽINÁCH

Osy pro uložení kol v ližinách budou z materiálu 1.0050 (11500) [2]. Osa má průměr  $d_o = 20 \text{ mm}$  a je zatížena silou  $F_{B1}$ .

$R_{mO} = 500 \text{ MPa}$                       mez pevnosti materiálu osy

$P_{dO} = 90 \text{ MPa}$                       dovolený tlak ve stykových plochách osy

### Dovolené smykové napětí [5]

$$\tau_{dO} = 0,4 \cdot R_{eO} \cdot c_{II} [\text{MPa}] \quad (48)$$

$$\tau_{dO} = 0,4 \cdot 245 \cdot 0,85$$

$$\tau_{dO} = 83,30 \text{ MPa}$$

$R_{eO} = 245 \text{ MPa}$                       mez kluzu materiálu osy

$c_{II} = 0,85$                               součinitel napětí při míjivém zatížení

### 7.2.1 KONTROLA NA STŘIH

Osa je uložena na obou koncích v obruči, proto má dvě střížné plochy.

#### Střížná plocha osy

$$S_{sO} = 2 \cdot \frac{\pi \cdot d_o^2}{4} [\text{mm}^2] \quad (49)$$

$$S_{sO} = 2 \cdot \frac{\pi \cdot 20^2}{4}$$

$$S_{sO} = 314,16 \text{ mm}^2$$

$d_o = 20 \text{ mm}$                       průměr osy

**Smykové napětí osy**

$$\tau_{s0} = \frac{F_{B1}}{S_{s0}} [MPa] \quad (50)$$

$$\tau_{s0} = \frac{6\,764,02}{314,16}$$

$$\tau_{s0} = 10,77 \text{ MPa} < \tau_{d0} = 83,30 \text{ MPa} \Rightarrow \text{vyhovuje}$$

$$F_{B1} = 6\,764,02 \text{ N} \quad \text{síla na dvojité kolo v ližině}$$

$$S_{s0} = 314,16 \text{ mm}^2 \quad \text{střižná plocha osy}$$

**7.2.2 KONTROLA NA OTLAČENÍ**

Osa má dvě otláčované plochy v obruči, která má tloušťku  $t_o = 8 \text{ mm}$ .

$$P_o = \frac{F_{B1}}{2 \cdot d_o \cdot t_o} [MPa] \quad (51)$$

$$P_o = \frac{6\,764,02}{2 \cdot 20 \cdot 8}$$

$$P_o = 21,14 \text{ MPa} < P_{d0} = 90 \text{ MPa} \Rightarrow \text{vyhovuje}$$

$$F_{B1} = 6\,764,02 \text{ N} \quad \text{síla na dvojité kolo v ližině}$$

$$d_o = 20 \text{ mm} \quad \text{průměr osy}$$

$$t_o = 8 \text{ mm} \quad \text{tloušťka obruče}$$



## ZÁVĚR

Bylo navrženo manipulační zařízení, které splňuje zadané požadavky na pomalé přemísťování IBC kontejnerů po rovné ploše. Manipulační zařízení umožňuje stohovat IBC kontejnery, do výšky dvou kontejnerů, díky své maximální výšce zdvihu 1600 mm. Bylo dosaženo o 100 mm větší výšky zdvihu, než bylo požadováno.

Rám ručního vysokozdvížného vozíku je svařenec, pro který jsou použity dostupné profily a plechy, které byly voleny tak, aby vyhovovaly míjivému zatěžování od jednotlivých výsledných vnitřních účinků. Byly zkontrolovány jednotlivé svary spojení profilů rámu podvozku. Svarové spoje budou provedeny metodou MIG. Rám bude mít dvě zadní otočná kola s brzdou a dvě dvojitá kola uložená na osách v ližinách. Uložení os bylo zkontrolováno na otláčení a na stříhové namáhání.

Pro zdvih je použit lineární hydromotor, který je dodán i s hydraulickým čerpadlem. Zdvih je tedy možné ovládat ručním madlem a nebo pomocí pedálu. Lineární hydromotor je zakončen příčnickem s kladkami, které jsou určeny pro vedení řetězu. Řetěz je použit jako převod pro dosažení dvojnásobného zdvihu desky oproti zdvihu lineárního hydromotoru. Zvolená zvedací deska je vybavena posuvnými vidlicemi a umožňuje tedy nastavení jejich rozteče při manipulaci s paletami různých rozměrů.

## POUŽITÉ INFORMAČNÍ ZDROJE

- [1] SVOBODA, Pavel, Jan BRANDEJS a František Prokeš. 2011. Výběry z norem pro konstrukční cvičení. Vyd.4. Brno: CERM, 227 s. ISBN 978-80-7204-751-2
- [2] LEINVEBER, Jan a Pavel VÁVRA. Strojnické tabulky: pomocná učebnice pro školy technického zaměření. 1. vyd. Úvaly: Albra, 2003. ISBN 8086490742.
- [3] BIGOŠ, Peter, Jozef KULKA, Melichar KOPAS a Martin MANTIČ. Teória a stavba zdvíhacích a dopravných zariadení. Vyd. 1. Košice: TU v Košiciach, Strojnícka fakulta, 2012. Edícia vedeckej a odbornej literatúry (Technická univerzita v Košiciach). ISBN 9788055311876.
- [4] POLÁK, Jaromír, Jiří PAVLIŠKA a Aleš SLÍVA. Dopravní a manipulační zařízení I. 1. vyd. Ostrava: Vysoká škola báňská - Technická univerzita, 2001. ISBN 8024800438.
- [5] SHIGLEY, Joseph Edward, Charles R. MISCHKE a Richard G. BUDYNAS, VLK, Miloš (ed.). Konstruování strojních součástí. 1. vyd. Přeložil Martin HARTL. V Brně: VUTIUM, 2010. Překlady vysokoškolských učebnic. ISBN 978-80-214-2629-0.
- [6] Deltalift. Vysokozdvížený vozík SDJ1516n. [online]. [cit. 28-10-2017]. Dostupné z: <https://www.deltalift.cz/vysokozdvizny-vozik-sdj1516n-nosnost-1-5t-vyska-zdvihu-1-6m#tb1=3>
- [7] Zeman-servis. Vysokozdvížený vozík Eulift SDJ1025. [online]. [cit. 28-10-2017]. Dostupné z: <https://www.zeman-servis.cz/zemanservis/eshop/2-1-Vysokozdvizne-voziky/0/5/67-Vysokozdvizny-vozik-Eulift-SDJ1025>
- [8] Eulift. Vysokozdvížený vozík SDJAS1016. [online]. [cit. 28-10-2017]. Dostupné z: <https://eulift.cz/vysokozdvizne-voziky/160-vysokozdvizny-vozik-sdjas1016.html>
- [9] Paletové vozíky. Ruční vysokozdvížený vozík MFP1500. [online]. [cit. 28-10-2017]. Dostupné z: <http://www.paletovevoziky.com/rucni-vysokozdvizne-voziky/Novy-rucni-vysokozdvizny-vozik-MFP1500.html>
- [10] Obal centrum. Jednocestný kontejner UNITRIP 1000L. [online]. [cit. 28-10-2017]. Dostupné z: <http://www.obalcentrum.cz/obaly/ibc-kontejnery/nove-ibc-kontejnery/jednocestny-kontejner-unitrip-1000l?ItemIdx=2>
- [11] Abstore. IBC nádrže. [online]. [cit. 28-10-2017]. Dostupné z: <http://www.abstore.cz/ibc-kontejnery>
- [12] Paletové vozíky. Zvedací deska. [online]. [cit. 10-11-2017]. Dostupné z: <http://www.paletovevoziky.com/rucni-vysokozdvizne-voziky/Nova-zvedaci-deska-posuvne-vidlice.html>
- [13] Paletové vozíky. Lineární hydromotor. [online]. [cit. 10-11-2017]. Dostupné z: <http://www.paletovevoziky.com/rucni-vysokozdvizne-voziky/Novy-rucni-vysokozdvizny-vozik-MFR10-16-rychlozdvizny.html>

- [14] Liftmate. Obkročný vysokozdvížený vozík. [online]. [cit. 17-11-2017]. Dostupné z: <https://www.liftmate.co.uk/vvr-15001120-s-heavy-duty-straddle-ibc-pallet-lifter>
- [15] Patlit blogspot. Schütz IBC kontejner. [online]. [cit. 17-11-2017]. Dostupné z: <http://patlit.blogspot.cz/2013/03/replacement-of-consumable-parts-need.html>
- [16] Obal centrum. IBC kontejnery. [online]. [cit. 17-11-2017]. Dostupné z: <https://www.obalcentrum.cz/obaly/ibc-kontejnery/>
- [17] MaFoDeM. Program. [online]. [cit. 2-2-2018]. Dostupné z: <http://mafodem.kitnarf.cz/>
- [18] Wuxi Jin Ge Special Steel. C-Profil. [online]. [cit. 17-2-2018]. Dostupné z: <https://detail.1688.com/offer/529145724836.html>
- [19] Shandong Liaocheng Hao Yang Materials. Jäkl. [online]. [cit. 17-2-2018]. Dostupné z: <https://item.wuage.com/543448204270.html?psa=W3.s2.c37.4>
- [20] Shandong Liaocheng Hao Yang Materials. Čtvercový Jäkl. [online]. [cit. 17-2-2018]. Dostupné z: <https://item.wuage.com/542642024137.html?spm=b26110380.sw1688.mof001.90.j8cOzm>
- [21] Taizhou Libo Hydraulic Machinery. Lineární hydromotor. [online]. [cit. 15-2-2018]. Dostupné z: <https://detail.1688.com/offer/45354512138.html?spm=a2615.7691456.0.0.8b3d2f229uO40x>
- [22] Jiang Yin Shuangshuo Machinery. Příčník. [online]. [cit. 15-2-2018]. Dostupné z: <https://detail.1688.com/offer/558599324737.html?spm=b26110380.sw1688.0.0.dZjjsS>
- [23] Taixing Li Cheng Hydraulic Machinery. Řetěz. [online]. [cit. 16-2-2018]. Dostupné z: <https://detail.1688.com/offer/551135009896.html?spm=b26110380.sw1688.0.0.dhht64>
- [24] TENTE-ROLLEN. Otočné kolo s brzdou. [online]. [cit. 6-4-2018]. Dostupné z: <https://products.tente.com/de-en/3477uoj100p62.html>
- [25] Čížek & Ptašek. Polyuretanové kolo. [online]. [cit. 6-4-2018]. Dostupné z: <https://www.dvaptaci.cz/nahradni-dily-voziky-nakladace/kolo-pro-paletovaci-vozik-74-x-50-mm/p2322>
- [26] Moravské Drátovny Libina. Svařovaná mříž. [online]. [cit. 18-2-2018]. Dostupné z: <http://www.mdl.cz/cz/vyroba/svarovane-site.html>
- [27] Feron. Plochá tyč. [online]. [cit. 18-2-2018]. Dostupné z: <https://online.ferona.cz/detail/25780/tyc-ocelova-plocha-valcovana-za-tepla-en-10058-rozmer-40x10>

## SEZNAM POUŽITÝCH ZKRATEK A SYMBOLŮ

$c_{II}$	[-]	součinitel napětí při míjivém zatížení
$d_o$	[mm]	průměr osy
$h_K$	[mm]	výška kostky
$h_V$	[mm]	výška výztuhy
$F_{A1M}, F_{A2M}$	[N]	síly na otočná kola od hmotnosti vysokozdvihu
$F_{B1M}, F_{B2M}$	[N]	síly na kola v ližinách od hmotnosti vysokozdvihu
$F_{A1,2}$	[N]	síly na otočná kola od IBC kontejneru
$F_{B1,2}$	[N]	síly na kola v ližině od IBC kontejneru
$F_M$	[N]	síla v těžišti vysokozdvihu od jeho hmotnosti
$F_p$	[N]	síla na lineární hydromotor od řetězů
$F_r$	[N]	síla v místech uchycení řetězu (D, F)
$F_t$	[N]	maximální zatížení vidlic ve vzdálenosti D
$g$	[m/s <sup>2</sup> ]	tíhové zrychlení
$J_{zC}$	[mm <sup>4</sup> ]	celkový osový kvadratický moment účinného průřezu svaru C-profilu
$J_{zuK}$	[mm <sup>3</sup> ]	jednotkový osový kvadratický moment účinného průřezu svaru kostky
$J_{zuL}$	[mm <sup>3</sup> ]	jednotkový osový kvadratický moment účinného průřezu svaru ližiny
$J_{zuO}$	[mm <sup>3</sup> ]	jednotkový polární kvadratický moment účinného průřezu svaru obruče
$k$	[-]	součinitel bezpečnosti
$k_{SV}$	[-]	součinitel bezpečnosti svaru
$L_1$	[mm]	vzdálenost uchycení kola s brzdou od osy C-profilu
$L_2$	[mm]	vzdálenost uchycení nízko profilového kola od osy C-profilu
$L_3$	[mm]	vzdálenost od středu C-profilu k vidlici
$L_4$	[mm]	délka vidlice do těžiště IBC kontejneru
$L_5$	[mm]	vzdálenost od osy C-profilu k upevnění řetězu (D)
$L_6$	[mm]	osová rozteč C-profilů
$L_7$	[mm]	požadovaná výška zdvihu
$L_8$	[mm]	výška osy U-profilu od podlahy
$L_9$	[mm]	vzdálenost od osy C-profilu k upevnění řetězu (F)
$M_{A1}, M_{A2}$	[kg]	požadovaná minimální nosnost otočných kol
$M_{B1}, M_{B2}$	[kg]	požadovaná minimální nosnost kol v ližině
$M_c$	[N.mm]	moment ve vazbě C

$M_{OmaxC}$	[N. mm]	maximální ohybový moment C-profilů
$M_{OmaxJ}$	[N. mm]	maximální ohybový moment jáklu
$M_{OmaxL}$	[N. mm]	maximální ohybový moment ližin
$M_{oVmax}$	[N. mm]	maximální ohybový moment výztuhy
$P_{dO}$	[MPa]	dovolený tlak ve stykových plochách osy
$P_o$	[MPa]	stykový tlak osy a obruče
$R_e$	[MPa]	mez kluzu materiálu
$R_{eD}$	[MPa]	mez kluzu svařovacího drátu
$R_{eO}$	[MPa]	mez kluzu materiálu osy
$r_K$	[mm]	rameno působící síly
$R_{mD}$	[MPa]	mez pevnosti svařovacího drátu
$R_{mO}$	[MPa]	mez pevnosti materiálu osy
$r_o$	[mm]	vzdálenost nejvzdálenějšího bodu k těžišti svarové skupiny
$r_V$	[mm]	rameno zatěžující síly výztuhy
$S_{úpC}$	[mm <sup>2</sup> ]	účinná plocha průřezu svarového spoje C-profilu
$S_{úpK}$	[mm <sup>2</sup> ]	účinná plocha průřezu svarového spoje kostky
$S_{úpL}$	[mm <sup>2</sup> ]	účinná plocha průřezu svarového spoje ližiny
$S_{úpO}$	[mm <sup>2</sup> ]	účinná plocha průřezu svarového spoje obruče
$S_{úpV}$	[mm <sup>2</sup> ]	účinná plocha průřezu svarového spoje obruče
$S_C$	[mm <sup>2</sup> ]	plocha průřezu C-profilu
$S_{sO}$	[mm <sup>2</sup> ]	střižná plocha osy
$t_o$	[mm]	tloušťka obruče
$W_{OdovJ}$	[mm <sup>3</sup> ]	skutečný modul průřezu v ohybu čtvercového jáklu
$W_{OdovL}$	[mm <sup>3</sup> ]	skutečný modul průřezu v ohybu ližiny
$W_{OminJ}$	[mm <sup>3</sup> ]	minimální modul průřezu v ohybu čtvercového jáklu
$W_{OminL}$	[mm <sup>3</sup> ]	minimální modul průřezu v ohybu ližiny
$W_{oC}$	[mm <sup>3</sup> ]	modul průřezu v ohybu C-profilu
$W_{oV}$	[mm <sup>3</sup> ]	modul průřezu v ohybu výztuhy
$x_t$	[mm]	vzdálenost těžiště od osy C-profilu
$Z$	[mm]	výška svaru
$Z_K$	[mm]	výška svaru kostky
$Z_O$	[mm]	výška svaru obruče
$Z_V$	[mm]	výška svaru výztuhy
$\alpha_\tau$	[–]	převodní součinitel svarového spoje

$\sigma_{C1}$	[MPa]	tahové napětí C-profilu
$\sigma_{C2}$	[MPa]	tlakové napětí C-profilu
$\sigma_{Cmax}$	[MPa]	maximální hodnota napětí C-profilu
$\sigma_{dov}$	[MPa]	dovolené napětí pro mívivé zatížení
$\sigma_{dovC}$	[MPa]	dovolené ohybové napětí C-profilu
$\sigma_{nC}$	[MPa]	normálové napětí C-profilu
$\sigma_{oC}$	[MPa]	ohybové napětí C-profilu
$\sigma_{OdovJ}$	[MPa]	dovolené napětí v ohybu jáklu
$\sigma_{OdovL}$	[MPa]	dovolené napětí v ohybu ližiny
$\sigma_{oJ}$	[MPa]	skutečné maximální ohybové napětí profilu
$\sigma_{oL}$	[MPa]	skutečné ohybové napětí profilu
$\sigma_{oV}$	[MPa]	ohybové napětí výztuhy
$\tau_C$	[MPa]	celkové smykové napětí ve svaru C-profilu
$\tau_{dO}$	[MPa]	dovolené smykové napětí osy
$\tau_{Dsv}$	[MPa]	dovolené napětí ve svaru
$\tau_K$	[MPa]	celkové smykové napětí ve svaru kostky
$\tau_L$	[MPa]	celkové smykové napětí ve svaru ližiny
$\tau_O$	[MPa]	celkové smykové napětí ve svaru obruče
$\tau_{sO}$	[MPa]	smykové napětí osy
$\tau'_{nC}$	[MPa]	smykové napětí působící na svar C-profilu od normálové síly
$\tau'_{nK}$	[MPa]	smykové napětí působící na svar kostky od normálové síly
$\tau'_{pL}$	[MPa]	smykové napětí působící na svar ližiny od posouvající síly
$\tau'_{pO}$	[MPa]	smykové napětí působící na svar obruče od posouvající síly
$\tau'_{pV}$	[MPa]	smykové napětí působící na svar výztuhy od posouvající síly
$\tau''_{mC}$	[MPa]	smykové napětí působící na svar C-profilu od ohybového momentu
$\tau''_{mK}$	[MPa]	smykové napětí působící na svar kostky od ohybového momentu
$\tau''_{mL}$	[MPa]	smykové napětí působící na svar ližiny od ohybového momentu
$\tau''_{mO}$	[MPa]	smykové napětí působící na svar obruče od krouticího momentu

## **SEZNAM PŘÍLOH**

2-BP-01

2-BP-01/1

4-BP-01/1-K

4-BP-01/1-01

4-BP-01/1-02