

VYSOKÉ UČENÍ TECHNICKÉ V BRNĚ

Fakulta elektrotechniky
a komunikačních technologií

BAKALÁŘSKÁ PRÁCE

Brno, 2017

Martin Vrlík



VYSOKÉ UČENÍ TECHNICKÉ V BRNĚ

BRNO UNIVERSITY OF TECHNOLOGY

FAKULTA ELEKTROTECHNIKY A KOMUNIKAČNÍCH TECHNOLOGIÍ

FACULTY OF ELECTRICAL ENGINEERING AND COMMUNICATION

ÚSTAV TELEKOMUNIKACÍ

DEPARTMENT OF TELECOMMUNICATIONS

WIFI AP S FUNKCÍ AD-HOC SÍŤE DO PROSTŘEDÍ S MOŽNOSTÍ VÝSKYTU VÝBUŠNÉ ATMOSFÉRY

WIFI AP WITH AD-HOC FUNCTIONALITY AND POSSIBILITY FOR USE IN ENVIROMENT WITH AN
EXPLOSIVE ATMOSPHERE

BAKALÁŘSKÁ PRÁCE

BACHELOR'S THESIS

AUTOR PRÁCE

AUTHOR

Martin Vrlík

VEDOUCÍ PRÁCE

SUPERVISOR

doc. Ing. Pavel Šteffan, Ph.D.

BRNO 2017

Bakalářská práce

bakalářský studijní obor **Teleinformatika**
Ústav telekomunikací

Student: Martin Vrlík

ID: 173780

Ročník: 3

Akademický rok: 2016/17

NÁZEV TÉMATU:

WiFi AP s funkcí ad-hoc sítě do prostředí s možností výskytu výbušné atmosféry

POKYNY PRO VYPRACOVÁNÍ:

Cílem bakalářské práce je navrhnout, vyrobit a zprovoznit zařízení s funkcí Wifi AP, které bude zároveň umožňovat vytvoření druhé WiFi ad-hoc sítě. Celek bude možné certifikovat pro použití v prostředí s možností výskytu výbušné atmosféry.

Zařízení bude obsahovat tato komunikační rozhraní:

- a) alespoň jeden ethernetový optický port 100BASE-FX,
- b) WiFi rozhraní pro vytvoření přístupového bodu,
- c) WiFi rozhraní pro vytvoření ad-hoc sítě.

DOPORUČENÁ LITERATURA:

- [1] Wi-Fi Location-Based Services 4.1 Design Guide. Cisco [online]. [cit. 2016-09-14]. Dostupné z: goo.gl/amEdqq
- [2] Espressif. ESP DOCUMENT MAP [online]. [cit. 2016-09-14]. Dostupné z: goo.gl/4H3orU

Termín zadání: 1.2.2017

Termín odevzdání: 8.6.2017

Vedoucí práce: doc. Ing. Pavel Šteffan, Ph.D.

Konzultant:

doc. Ing. Jiří Mišurec, CSc.
předseda oborové rady

UPOZORNĚNÍ:

Autor bakalářské práce nesmí při vytváření bakalářské práce porušit autorská práva třetích osob, zejména nesmí zasahovat nedovoleným způsobem do cizích autorských práv osobnostních a musí si být plně vědom následků porušení ustanovení § 11 a následujících autorského zákona č. 121/2000 Sb., včetně možných trestněprávních důsledků vyplývajících z ustanovení části druhé, hlavy VI. díl 4 Trestního zákoníku č.40/2009 Sb.

ABSTRAKT

Práce popisuje návrh zařízení, které bude aplikováno v prostorách s možností výskytu výbušné atmosféry. V jednotlivých kapitolách bude popsán výsledek a postup vývoje tohoto zařízení. Dále pak princip funkce a popis zvolených částí celého zařízení. V počátku budou definovány nutné parametry, které je potřeba dodržet pro splnění požadavků na využití ve výbušné atmosféře. Shrnutí bude taktéž i část volby operačního systému pro tuto aplikaci.

KLÍČOVÁ SLOVA

Ad-Hoc, ATEX, Mesh síť, Návrh schematického zapojení, Wi-Fi.

ABSTRACT

This work explains development of device which is being designed for application in an environment with an explosive atmosphere. In each chapter there will be explained result and step by step progress of developing this device. Then there will be description of function and used parts in completed device. At the beginning there will be parameters which we have to accomplish to ensure the ability of device to be used in explosive atmosphere. At the end there will be described a selection of suitable operating system.

KEYWORDS

Ad-Hoc, ATEX, Mesh network, Schematic design, Wi-Fi.

VRLÍK, M. WiFi AP s funkcí ad-hoc sítě do prostředí s možností výskytu výbušné atmosféry. Brno: Vysoké učení technické v Brně, Fakulta elektrotechniky a komunikačních technologií, 2017. 46 s. Vedoucí bakalářské práce doc. Ing. Pavel Šteffan, Ph.D.

PROHLÁŠENÍ

Prohlašuji, že svou bakalářskou práci na téma WiFi AP s funkcí ad-hoc sítě do prostředí s možností výskytu výbušné atmosféry jsem vypracoval samostatně pod vedením vedoucího bakalářské práce a s použitím odborné literatury a dalších informačních zdrojů, které jsou všechny citovány v práci a uvedeny v seznamu literatury na konci práce.

Jako autor uvedené bakalářské práce dále prohlašuji, že v souvislosti s vytvořením této bakalářské práce jsem neporušil autorská práva třetích osob, zejména jsem nezasáhl nedovoleným způsobem do cizích autorských práv osobnostních a/nebo majetkových a jsem si plně vědom následků porušení ustanovení § 11 a následujících zákona č. 121/2000 Sb., o právu autorském, o právech souvisejících s právem autorským a o změně některých zákonů (autorský zákon), ve znění pozdějších předpisů, včetně možných trestněprávních důsledků vyplývajících z ustanovení části druhé, hlavy VI. díl 4 Trestního zákoníku č. 40/2009 Sb.

V Brně dne

.....

(podpis autora)

PODĚKOVÁNÍ

Děkuji vedoucímu bakalářské práce doc. Ing. Pavlu Šteffanovi, Ph.D. za odborné a praktické rady na poli návrhu elektronického zařízení a ohledně vypracování technické dokumentace mé bakalářské práce.

V Brně dne

.....

(podpis autora)

OBSAH

Seznam obrázků	x
Úvod	11
1 Teoretická část	12
1.1 Certifikace ATEX	12
1.2 Ad-Hoc síť	13
1.3 Volba řídicího procesoru	14
1.3.1 Vlastnosti a možnosti procesoru	14
1.3.2 Periferie	14
1.3.3 Vhodný modul pro tuto aplikaci	15
1.3.4 Rozhraní modulu a jeho vlastnosti	16
1.4 Operační systém	19
1.4.1 Linux	19
1.4.2 OpenWRT	19
2 Praktická část - realizace	20
2.1 Realizace ethernetového a Wi-Fi rozhraní	20
2.1.1 Realizace optického rozhraní	20
2.1.2 RMI rozhraní pro ethernet	20
2.1.3 Interní Wi-Fi a jeho aplikace	21
2.1.4 Druhý Wi-Fi modul a jeho aplikace	21
2.2 Jednotlivé bloky zapojení	21
2.2.1 Napájecí zdroje a Power management	22
2.2.2 Proudová a přepětová ochrana	24
2.2.3 Ethernetová fyzická vrstva	25
2.2.4 Optické rozhraní	25
2.2.5 Rozhraní RJ-45	26
2.2.6 Řešení druhého Wi-Fi rozhraní	27
2.2.7 Měření teploty a napájecího napětí	29
2.2.8 Signalizace	29
2.2.9 Programování interní eMMC paměti modulu	30
2.2.10 Realizace bateriové nabíječky	32
2.2.11 Realizace bezdrátového rozhraní 866 MHz	34
2.2.12 Rozhraní typu NAMUR	35

2.2.13	Uchycení výsledné DPS v boxu.....	36
2.2.14	Diagram základních funkcí zařízení	37
2.3	Realizované části hardwaru	39
2.3.1	Redukce z optického rozhraní na RJ-45	39
2.3.2	Vývojová DPS pro modul s procesorem i.MX6ul.....	40
2.3.3	Síť tepelných pojistek	41
2.3.4	Samotné realizované WiFi-AP	42
2.3.5	Realizace bateriového bloku.....	44
3	Závěr	45
	Literatura	46
	Seznam zkratk	47
	Přílohy	48

SEZNAM OBRÁZKŮ

Obrázek 1: Princip Mesh sítě	13
Obrázek 2: Detekování zařízení USB	17
Obrázek 3: Zapojení RMIÍ na rozhraní RGMII	20
Obrázek 4: Blokové zapojení	21
Obrázek 5: Zapojení použitých převodníků úrovní.....	22
Obrázek 6: Zapojení LM22676 jako zdroje 5 V	23
Obrázek 7: Zapojení TPS63020DSJR jako zdroje 3,3 V	24
Obrázek 8: Zapojení vstupu napájení	24
Obrázek 9: Zapojení KSZ8041FTL	25
Obrázek 10: Realizace optického rozhraní.....	26
Obrázek 11: Zapojení modulu s RJ-45.....	27
Obrázek 12: Zapojení druhého WiFi rozhraní	28
Obrázek 13: Zapojení NTC a měření vstupního napětí.....	29
Obrázek 14: LED řízené pomocí PWM z hlavního procesoru.....	30
Obrázek 15: Zapojení LED řízených druhým procesorem	30
Obrázek 16: Přepínač pro nastavení BOOT módu.....	31
Obrázek 17: Zapojení programovacího USB	31
Obrázek 18: Zapojení bateriové nabíječky.....	32
Obrázek 19: Zapojení ochrany na desce s baterií	33
Obrázek 20: Zapojení obvodu SX1211	34
Obrázek 21: Zapojení vstupů typu NAMUR	35
Obrázek 22: Zapojení výstupů typu NAMUR	35
Obrázek 23: Montážní deska pro uchycení DPS.....	36
Obrázek 24: Diagram funkce hlavního procesoru.....	37
Obrázek 25: Diagram řízení provozu druhým procesorem	38
Obrázek 26: Realizovaný modul s RJ-45	39
Obrázek 27: Testovací deska pro procesorový modul	40
Obrázek 28: Síť tepelných pojistek	41
Obrázek 29: Celé WiFi-AP umístěné v boxu.....	42
Obrázek 30: Skutečně realizované WiFi-AP včetně boxu	43
Obrázek 31: Umístění baterie v plastovém boxu	44
Obrázek 32: Kompletní bateriový blok.....	44

ÚVOD

Tato bakalářská práce je zaměřená na vytvoření návrhu zapojení a následnou výrobu Wi-Fi přístupového bodu. Navíc pak bude tento přístupový bod upraven tak, aby splňoval normu ATEX (Atmospheres Explosibles) pro možnost umístění v prostředích s možností výskytu výbušné atmosféry.

Mimo funkci přístupového bodu zde bude také možnost vytvoření sítě typu Mesh. Tato funkce umožní vytvoření decentralizované sítě. Zařízení bude dále vybaveno doplňujícími rozhraními, která nejsou nutná pro jeho primární funkci. První z doplňkových rozhraní je metalické rozhraní RS485, které bude galvanicky odděleno od zbytku systému a napájeno bude právě z externího zdroje. Druhé rozhraní bude bezdrátové rádio komunikující na frekvencích 866MHz, které bude sloužit ke spojení s okolními zařízeními, které se budou nacházet v okolí přístupového bodu. Třetím rozhraním bude poté dvojice vstupů a výstupů typu NAMUR pro kabelové připojení sensorových jednotek nebo snímačů prostředí. Posledním čtvrtým rozhraním bude optický UART (Universal asynchronous receiver/transmitter) pro komunikaci na krátkou vzdálenost se zařízeními umístěnými v okolí přístupového bodu.

Zařízení splňující požadavky na jiskrovou bezpečnost se odvíjí také od použitého zapouzdření samotného zařízení. Jiskrová bezpečnost může být tedy zajištěna například uzavřením do boxu s dostatečným stupněm izolace nebo také zalitím do nehořlavého materiálu s vhodnými vlastnostmi. Jedním z velmi dostupných a vhodných silikonových tmelů na zalévání je Lukopren N 6681. Samotné zajištění jiskrové bezpečnosti není pouze o umístění zařízení do neprodyšně uzavřeného boxu. Hlavním bodem bude ošetřit zařízení tak, aby v případě poruchy nemohlo způsobit právě onu jiskru pro zažehnutí okolního potencionálně výbušného prostředí. Norma ATEX v sobě obsahuje instrukce, jak je potřeba zařízení ošetřit, aby k tomuto případu nemohlo dojít. Dále pak jsou zde potřebné parametry jako například izolační mezery u spojů, které jsou přivedeny z vnějšku do zařízení podle možných úrovní napětí, které se na nich mohou vyskytnout.

Z hlediska plánovaného umístění bude zařízení umístěno v krabici splňující stupeň ochrany při nejmenším alespoň IP66. Boxy použité v prostředích s možností výskytu výbušné atmosféry nesmí být konstruovány z hliníku. Pravděpodobně bude pro tuto aplikaci zvolen vhodný box od výrobce Weidmüller, Klippon® z řady POK. Výrobce prodává boxy pro použití právě v oblastech, kde se zařízení bude vyskytovat. Mimo samotné utěsnění boxu zajišťující dostatečný stupeň ochrany IPxx je také box konstruován z polyesteru, který je vyztužen skelným vláknem. Samotný materiál tedy poskytuje i dostatečnou pevnost pro zajištění potřebného stupně ochrany.

1 TEORETICKÁ ČÁST

1.1 Certifikace ATEX

Jedná se o výrobovou směrnici 94/9/EC, též nazývanou ATEX. V této kapitole bude stručně popsána tato norma z hlediska vývoje zařízení, které tuto normu musí splňovat a bude tak vhodné pro využití v prostředí s možností výskytu výbušné atmosféry.

V části návrhu schématu je pouze požadováno zahrnout potřebné úrovně ochrany na vstupu napájení do zařízení samotného. Tato ochrana zahrnuje tyto části:

1. Proudová ochrana
2. Přepěťová ochrana
3. Tepelné pojistky

Zajištění dalších částí a prvků těchto ochrany bude součástí až návrhu desky plošných spojů. Zde je nutné dodržet jisté izolační mezery mezi rozlitou mědí a cestami, kterých se má právě norma ATEX týkat.

Dále pak dle směrnice je výbušná atmosféra definována jako směs

1. hořlavých látek ve formě plynů, par, mlh nebo prachů;
2. se vzduchem;
3. za atmosférických podmínek;
4. ve které se po vzniku iniciace šíří hoření do veškeré nespálené směsi. [1]

Hlavním úkolem této normy je zajistit, aby došlo ke snížení energie zařízení na takovou úroveň, kdy zařízení samotné není schopné zapálit výbušnou atmosféru jiskrou nebo teplotou svých součástí. Podmínkou zařízení splňujících tuto normu je, že zařízení musí být bezpečné nejen za normálního provozu, ale také při poruše.

V závislosti na stavech zařízení norma definuje tři úrovně bezpečnosti:

1. ia - jedná se o nejvyšší úroveň ochrany, zařízení je bezpečné i při dvou nezávislých poruchách
2. ib - zařízení je bezpečné pouze při jedné poruše
3. ic - nejpoužívanější, zařízení je bezpečné pouze při normálním provozu

1.3 Volba řídicího procesoru

V této kapitole bude popsána volba procesoru pro tuto konkrétní aplikaci. Každá kapitola je zaměřena na konkrétní část výběru a volby správného procesoru z hlediska jeho složitosti, ceny, výkonu a dostupných rozhraní.

1.3.1 Vlastnosti a možnosti procesoru

Při výběru vhodného procesoru bylo nutné zvážit každý aspekt následného vývoje samotného zařízení. V první řadě je důležité zvolit takový procesor, který bude mít dostatečný výkon, aby mohl kontrolovat dvě nezávislé Wi-Fi rozhraní a obstarávat komunikaci mezi nimi samotnými. Výkon však není hlavní podmínkou pro výběr. Druhou a pravděpodobně nejdůležitější částí zvoleného procesoru jsou jeho periferie a dostupná rozhraní. Z výběru nakonec vyšel nejlépe procesor od firmy NXP i.MX6 s jádrem ARM Cortex-A9. Na základě zadání bylo potřeba procesor s dostatečným výkonem a rozhraním pro ethernet a to alespoň RMII (Reduced media-independent interface) kvůli požadavku na rychlost 100Base-T. Poté pak jen s rozhraním pro připojení Wi-Fi části. V poměru cena/výkon/spotřeba vyšel nejlépe model UltraLite. Jelikož je procesor v pouzdru BGA (Ball grid array), je jeho ruční osazení zcela nemožné nebo velmi komplikované s rizikem vzniku zkratu pod procesorem samotným. Z tohoto důvodu jsem se rozhodl ze začátku použít pro tento projekt vhodný modul s tímto procesorem.

Jedná se o aplikační procesor, je tedy bez integrovaných periférií, jako je například AD (Analog-Digital) a DA (Digital-Analog) převodník. Tyto chybějící periferie je v případě potřeby nutno připojit na libovolnou dostupnou sběrnici.

Zvolený procesor má tyto hlavní parametry:

1. Dvou jádrový procesor s výkonem až 1 GHz,
2. 512 kB L2 cache paměť,
3. rozhraní pro připojení 64b DDR3 a 2-kanálových 32b LPDDR2 s rychlostí 400 MHz,
4. Gigabit ethernet MAC (media access control).

1.3.2 Periferie

Některé z periférií jsou již zmíněny v předchozí kapitole, ale zde bych chtěl více rozebrat některé z nich.

Pro grafické rozhraní máme možnost využít dostupné HDMI v1.4, které obsahuje procesor samotný. Procesor obsahuje jak kontrolér tak i PHY (physical layer) což pro vývojáře znamená, že není třeba dalších nadbytečných prvků pro realizaci obrazového výstupu. Díky tomu stačí pouze připojit k procesoru HDMI konektor a dodatečnou ESD (Elektro statický výboj) ochranu, která bude bránit poškození procesoru vlivem např. statické elektřiny.

Pro síťové rozhraní zde máme Gigabitový ethernet, který však nemá vlastní PHY zahrnuté v procesoru. Tento fakt má ale své kladné vlastnosti. Absence PHY vývojáři umožňuje s procesorem realizovat zapojení podle toho, jaké zrovna potřebuje pro aktuální

aplikaci. V případě, že požadujeme přítomnost optického rozhraní ve finálním výrobku místo standardního metalického rozhraní, budeme potřebovat PHY, které má podporu tohoto rozhraní. Procesor má pro připojení PHY vyvedeno rozhraní RGMII (Reduced gigabit media-independent interface). Podle označení “Reduced“ víme, že se jedná o zapojení s polovičním počtem datových pinů a také bez nedůležitých pinů jako carrier-sense a collision-indication.

Pro různé periferie je zde rozhraní PCIe. Na procesoru je přítomno i PHY což opět umožňuje téměř přímé připojení. Přes toto rozhraní můžete připojit k procesoru jakoukoli periferii např. z notebooku ve formě karty do PCIe slotu. V projektu je toto rozhraní využito pro připojení jednoho Wi-Fi modulu, který podporuje tvorbu sítí typu Mesh.

Kromě těchto speciálních zde máme také klasická rozhraní, která jsou běžně užívána snad ve všech zařízeních. Tato rozhraní jsou SPI, I2C a UART. Využití těchto rozhraní je pouze pro ladění a pro komunikaci s AD převodníkem. I2C pak je možné případně použít pro obvody RTC (Real-time clock).

1.3.3 Vhodný modul pro tuto aplikaci

Výběr modulu, který bude mít všechny ze zmíněných vlastností a také bude cenově dostupný, se ukázal být mírně komplikovaný. Dostupnost modulů je na trhu poměrně velká. Moduly se velice liší zejména v počtu vyvedených periférií a také v potřebách požadovaných po základní desce. Výběr modulů uvedu ve stručné tabulce. Ne každý z uvažovaných modulů měl však vlastnosti, které byly nutné pro tuto aplikaci.

Tabulka 1: Zvažované moduly s procesorem i.MX6

Název modulu	Výrobce	Rozměry	CPU	RAM	Cena
DART-MX6	Variscite	20x50 mm	Dual 800 MHz	DDR2 1 GB	?
EDM1-CF-IMX6	TechNexion	60x82 mm	Dual Lite 1 Ghz	1 GB	136 USD
PICO-IMX6UL	TechNexion	36x40 mm	Ultra Lite 526 MHz	1 GB	98 USD
CC-MX-L96C-Z1-1	Digi International	50x50 mm	Quad 800 MHz	DDR3 2 GB	221 USD
SCM-i.MX6D	NXP	17x13 mm	?	?	?
Apalis iMX6	Toradex	82x45 mm	Quad 800 MHz	DDR3 2 GB	124 EUR
eSOMiMX6	E-con Systems	70x45 mm	Dual 1 GHz	DDR3 2 GB	?
phyFLEX-i.MX6	Phytec	60x70 mm	Dual 1 GHz	DDR3 1 GB	?
TRITON-TX6DL	Direct Insight	68x31 mm	Dual Lite 800 MHz	DDR3 1 GB	?
Nitrogen6X-SOM	Boundary devices	57x67 mm	Dual 800 MHz	DDR3 1 GB	122 USD
iW-RainboW-G15M-SM	iWave	37x67 mm	Dual 800 MHz	DDR3 1 GB	?
iW-RainboW-G15M-Q7	iWave	70x70 mm	Dual 800 MHz	DDR3 1 GB	?
UQ7-262	Qseven	40x70 mm	Dual Lite 1 GHz	DDR3 1 GB	108 EUR
Opal-6	Device Solutions	60x60 mm	DualPlus 800 MHz	DDR3 1 GB	?
Nano SOM	Mistral	44x26 mm	Dual 800 MHz	DDR2 1 GB	?
iMX6 Rex	FEDEVEL Academy	40x70 mm	Dual 800 MHz	DDR3 1 GB	135 USD
IMX6 TinyRex Module Pro	FEDEVEL Academy	38x38mm	Dual 1 GHz	DDR3 1 GB	115 EUR

Velké procento uvažovaných modulů bylo později zavrhnuto z důvodu ceny, dostupnosti na trhu, dostupnosti technických materiálů a velikosti.

Výrobce Variscite má v nabídce modul DART-MX6. Tento modul má všechny potřebné vlastnosti pro tuto konkrétní aplikaci, ale jeho dostupnost veřejnosti je zatím omezená a cena tohoto modulu je kvůli jeho malé velikosti velmi vysoká.

Dalším modulem byl modul TinyREX vyráběný Firmou VOIPAC. Tento modul jsem zavrhnul kvůli přítomnosti ethernetového PHY již na modulu samotném a chybějící podpoře optického rozhraní. Modul měl také nepříliš vhodně zpracovanou technickou dokumentaci co se pinoutu modulu týče.

Posledním z modulů byl modul PICO-IMX6ul od firmy TechNexion. Tento modul je cenově dostupný s velikostí téměř jako modul TinyREX, tedy 36x40 mm. Výrobce má i dostupnou rozsáhlou a velmi detailní technickou dokumentaci a v případě dotazů velmi rychle odpoví a poskytne i různé užitečné podklady pro vývoj zařízení. Tento modul bude v práci použit. Na trhu je modul dostupný pouze v provedení s pevnou eMMC pamětí. Přesný typ, který jsem pro tuto aplikaci zvolil je varianta Ultralite. Důvod volby tohoto modulu spočíval v jeho výkonu a tedy i jeho relativně nízké spotřebě.

1.3.4 Rozhraní modulu a jeho vlastnosti

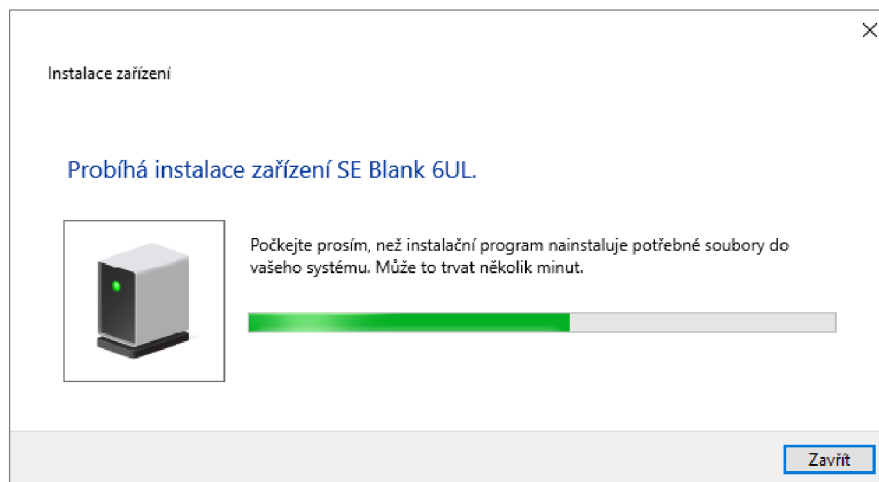
Zvolený modul PICO-IMX6ul od firmy TechNexion má právě ta rozhraní co pro tuto aplikaci potřebujeme. Hlavní předností tohoto modulu je také jeho power management, který nevyžaduje žádné složité pořadí spouštění napájení pro modul, jak tomu bylo u některých dalších modulů. Tento modul má pouze minimální požadavky pro jeho spuštění.

Modul samotný má na sobě zahrnutý zdroj pro napětí 1,5 V a také 3,3 V. V případě, že by na základní desce nebyla použita žádná část s vyšším proudovým odběrem, tak by nemusel být použit druhý zdroj 3,3 V pro napájení externího Wi-Fi modulu. Do návrhu zapojení jsem navrhl také alternativu zapojení, která použije právě zdroj na základní desce pro napájení i všech ostatních periférií.

Pro realizaci ethernetového rozhraní je zde vyvedeno celé RMII. Toto nám bude plně dostačovat pro realizaci požadavku na 100BASE-T.

Pravděpodobně jedinou nevýhodou tohoto modulu je, že nemá vyvedeny piny BOOT_MODE 0 a 1 pro výběr režimu bootování. Většina z jiných modulů má tyto dva piny vyvedeny a to vývojáři umožní při prvním spuštění bootovat z USB a tak přes počítač do modulu nahrát jeho firmware. Zde jsou vyvedeny pouze čtyři piny BOOT_CONFIG, které mají pouze omezenou schopnost nastavení bootovacího režimu. Nicméně jednou z možností pro nastavení bootování je zde varianta bootování z SD karty umístěné na základní desce. Tato vlastnost bude u kompletního výrobku využita.

V konečné verzi bude ve výrobku užita varianta modulu Ultralite s interní pamětí eMMC (embedded Multi-Media Card). Naprogramování této paměti proběhne pomocí vhodného nastavení dvou přepínačů na DPS (Deska plošných spojů). Tyto dva přepínače slouží pro výběr bootovacího režimu modulu. Máme zde režim bootu z interní eMMC paměti nebo přes USB. V případě, že se přepneme do režimu USB bootu tak se nám bude zařízení hlásit v počítači jako nové zařízení „SE Blank 6UL“. Jakmile se zařízení takto načte, je již dalším krokem pouze nahrátí správného firmwaru do procesoru.



Obrázek 2: Detekování zařízení USB

Jedná se o aplikační procesor, tedy procesor, který nemá integrované periferie jako je AD převodník. Z tohoto důvodu je na desce umístěn jeden dvoukanálový AD převodník připojený na rozhraní SPI, který se stará o měření teploty a vstupního napětí.

Napětí 1,5 V pak z modulu používáme pouze na převodnicích úrovní a pak na přepínači bootovacího režimu.

Modul na sobě zahrnuje nepřehledné množství periferií, ale bohužel pracuje většina jeho logických vstupů a výstupů na logické úrovni 1,5 V. Vlivem této vlastnosti musíme na základní desce použít převodníky logických úrovní, aby se tento fakt nějak kompenzoval a mohli jsme pracovat s obvody pracujícími na logické úrovni 3,3 V.

Procesor nám tedy poskytuje tato rozhraní: [12]

Display:

- Jeden paralelní 24b port s rychlostí až 22,5Mpix/s
- LVDS (Low-voltage differential signaling) sériové porty (jeden s rychlostí 165Mpix/s nebo dva s rychlostí 85Mpix/s)
- HDMI 1.4
- MIPI/DSI (Display Serial Interface)

Kamera:

- Dva paralelní porty pro připojení kamery (až 20b)

Rozšiřující karty:

- Čtyři MMC/SD/SDIO porty pro připojení karet

USB:

- Jeden vysokorychlostní USB 2.0 OTG (On-The-Go) s integrovaným USB PHY
- Tři USB 2.0 typu HOST

Zbývající rozhraní:

- 5x UART s rychlostí až 4Mbps každý
- 4x eCSPI (Vylepšené CSPI) (Serial Peripheral Interface)
- 4x I2C (Inter-Integrated Circuit = počítačová sériová sběrnice) podporující rychlost 400kbps
- 1x Ethernet (10/100Mbps)

1.4 Operační systém

V této kapitole bude popsána volba vhodného operačního systému pro tuto aplikaci. Také zde budou uvedeny důvody volby vybraného systému ze strany možností a také náročnosti potřebných úprav.

1.4.1 Linux

Pro toto zařízení byl zvolen jako hlavní operační systém právě Linux. V případě potřeby složitějších operací bude na tomto systému operovat i jednodušší systém napsaný v jazyce C nebo C++, který bude obstarávat komunikaci s druhým procesorem. Je třeba zvolit vhodnou verzi systému Linux tak, aby byl konečný produkt co nejspolehlivější a také jednoduchý na obsluhu.

V případě, že by toto zařízení mělo být programováno celé pouze v jazyce C/C++ byl by výsledný kód velmi obsáhlý a pravděpodobně i nepřehledný. Možné komplikace by pravděpodobně bylo velmi obtížné nalézt bez příslušného debuggeru určeného právě pro tento konkrétní procesor. Využití tohoto jazyka bude pravděpodobně vhodné pouze pro kontrolu nižších periférií, jako je třeba AD převodník, který zde bude obstarávat měření vnitřní teploty a vstupního napětí.

Výhoda tohoto systému také spočívá v tom, že je již velmi rozšířený mezi uživateli a programátory. Tento fakt způsobuje velmi rychlý a velmi efektivní vývoj. Mimo dostupné ovladače pro všechny možné periférie je také dostupný ovladač pro Wi-Fi rozhraní, které je umístěno na samotném modulu.

1.4.2 OpenWRT

Je linuxová distribuce přímo vytvořená pro užití na zařízeních, jako jsou například směrovače a prepínače. Převážně se užívá ve Wi-Fi směrovačích a tak jeho užití v tomto případě je téměř jasná volba. Je zde také možnost konfigurovat samotný směrovač přes webové rozhraní, které bych chtěl v konečné fázi vývoje využít. Jelikož je OpenWRT vytvořeno pro směrovače, jsou zde dostupné funkcionality jako měření přenosových rychlostí, QoS (Kvalita služeb), využití sítě, statistiky a mnoho dalšího.

Ve výsledku by s touto linuxovou distribucí mohlo být toto zařízení srovnatelné s běžným Wi-Fi routerem. Konfigurace výsledného zařízení by se měla dát teoreticky uvést na stejnou úroveň, jako je nastavování právě zmíněných běžných routerů.

2 PRAKTICKÁ ČÁST - REALIZACE

2.1 Realizace ethernetového a Wi-Fi rozhraní

Tato kapitola je věnována pouze realizaci síťových rozhraní a důvodům, proč byla zvolena právě tato řešení.

2.1.1 Realizace optického rozhraní

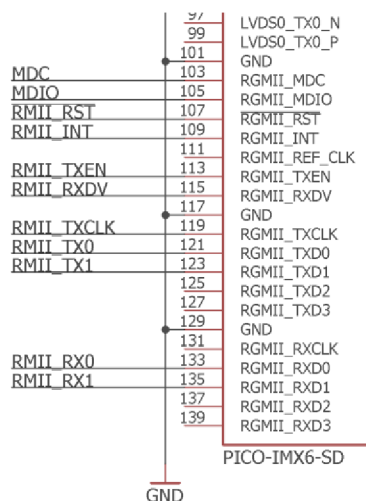
Rozhraní ethernetu je zde realizováno pomocí ethernetového PHY KSZ8041FTL.

Toto PHY podporuje právě požadovaný standard 100BASE-FX. Tento obvod má možnost připojit i rozhraní RJ-45, tedy optické rozhraní není jeho jedinou možností a je zde tedy i podpora 100BASE-TX. PHY je také zpětně kompatibilní i s pomalejší 10BASE-T technologií.

Na zařízení bude také možnost osadit metalické rozhraní RJ-45 ve formě modulu. Modul tohoto metalického rozhraní je možné osadit na místo rozhraní optického tak, že nedojde k žádnému rušení jak by tomu bylo kdyby byla tato rozhraní přítomna na zařízení ve stejnou dobu.

2.1.2 RMII rozhraní pro ethernet

Pro připojení ethernetového PHY je z modulu k dispozici rozhraní RMII (Reduced Media Independent Interface).



Obrázek 3: Zapojení RMII na rozhraní RGMII

2.1.3 Interní Wi-Fi a jeho aplikace

Součástí použitého modulu je právě jeden Wi-Fi modul od firmy Broadcom BCM4339.

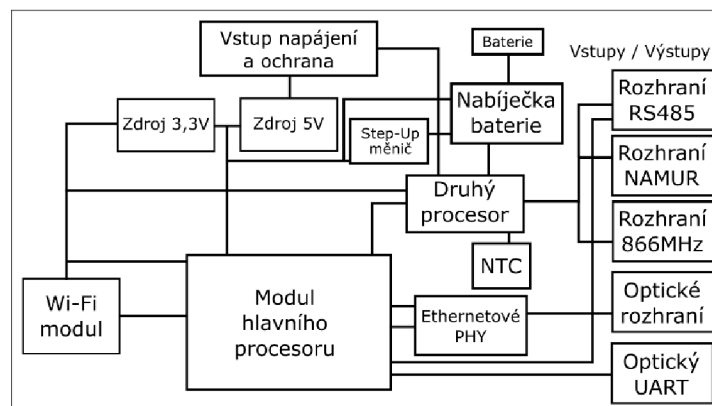
Tento modul má Wi-Fi rozhraní 802.11ac. Modul bohužel nepodporuje Mesh síť, ale podporuje režim AP (Přístupový bod). Toto nám umožní jej využít právě pro tuto aplikaci. Toto rozhraní je připojeno na interní SDIO (Secure Digital Input Output) sběrnici procesoru. Mimo samotné rozhraní Wi-Fi obsahuje modul také Bluetooth a FM přijímač. Tvorbu sítě Mesh poté zajistí druhý samostatný modul Wi-Fi připojený k rozhraní SPI.

2.1.4 Druhý Wi-Fi modul a jeho aplikace

Druhý Wi-Fi rozhraní je realizováno na SPI rozhraní ve formě modulu s EPS8266. Tento modul jsem zvolil pro jeho jednoduchost a velkou dostupnost potřebných materiálů na internetu. Tento modul by se staral právě o Mesh síť, kdežto o tvorbu AP, kde požadujeme vyšší rychlost, by se staral samotný modul s procesorem, který Wi-Fi obsahuje.

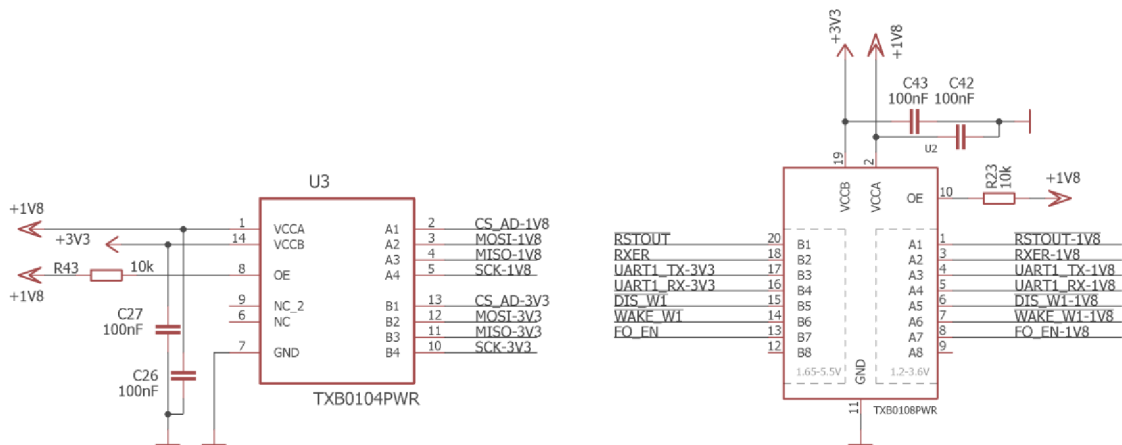
Modul je k hlavnímu procesoru připojen všemi důležitými signály, které pro provoz potřebujeme. Je zde i možnost aktualizovat firmware modulu přímo z procesoru, ale tato část závisí na praktických testech.

2.2 Jednotlivé bloky zapojení



Obrázek 4: Blokové zapojení

V kapitole budou popsány důležité bloky celého zařízení. Každý blok bude obsahovat informace a důvody proč bylo zvoleno právě toto zapojení. Díky napětovým úrovním, na kterých samotný modul operuje, je nutné u některých používaných signálů využít převodníků úrovní. Modul samotný má totiž na větším počtu pinů úroveň 1,5 V, ale připojená zařízení operují na úrovních 3,3 V. V některých bodech by stačilo využít pouze jednosměrného převodu, ale díky dostupnosti používaných obousměrných převodníků nebylo nutné rozlišovat, zdali potřebujeme pouze jednosměrný převod nebo nikoli.



Obrázek 5: Zapojení použitých převodníků úrovní

Výhodou těchto převodníků je také to, že mají zabudovanou ESD ochranu a tedy i zároveň chrání připojené zařízení před poškozením. [11]

2.2.1 Napájecí zdroje a Power management

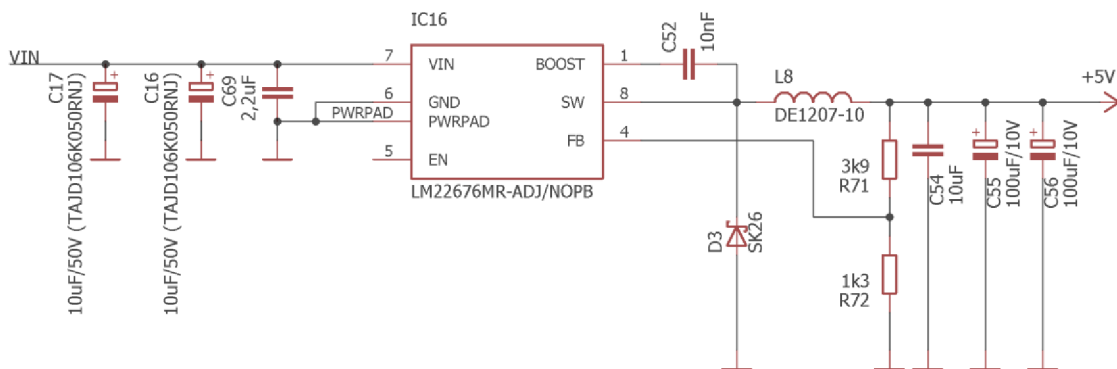
Část zdrojů je obsažena na modulu samotném, ale těmito se zde zabývat nebudeme. První zdroj je spínaný DCDC měnič, který obstarává 5 V pro napájení modulu samotného a dalších měničů zapojených do kaskády. Druhým zdrojem je zdroj 3,3 V, který může být zapojen tak, aby napájel nejen části s vyšším proudovým odběrem, ale i zbytek celé DPS. Třetím zdrojem je LDO (lineární stabilizátor), který zajišťuje 1,5 V pro PCI-e slot na Wi-Fi modul obstarávající Mesh síť.

Power management tohoto modulu je poměrně jednoduchý a modulu stačí tedy jen dodat napětí v určitém rozsahu, kde jsme my zvolili +5 V a o zbytek se ji postará modul samotný.

Řešení zdroje pro 5 V:

Na tento zdroj jsou kladeny největší požadavky z hlediska dodávaného proudu. Hlavním důvodem je zde právě modul samotný a také fakt, že právě z tohoto napětí se budou následně vytvářet i zbylá nižší napětí potřebná pro funkci zařízení.

Vhodný obvod pro tuto aplikaci je LM22676, jedná se o spínaný step-down (snižující) měnič. [6] Právě tento jsem zvolil díky jeho širokému intervalu vstupních napětí až do 42 V a také jeho výstupnímu proudu 3 A. Obvod se vyrábí ve variantách s nastavitelným nebo pevným výstupním napětím. V tomto zařízení jsem vše připravil pro možnost osazení nastavitelné verze. Nastavení výstupního napětí se zde provádí pomocí děliče napětí, který je přiveden na pin FB (Feedback = Zpětná vazba).



Obrázek 6: Zapojení LM22676 jako zdroje 5 V

Dělič, který nastavuje výstupní napětí, vybíráme podle následující rovnice. Rovnice je upravena aby odpovídala zapojení.

$$R71 = \left(\frac{V_{out}}{1,285} - 1 \right) * R72 = \left(\frac{5}{1,285} - 1 \right) * 1300 = 3758 \Omega \quad (1)$$

Výsledek nevychází jako hodnota obsažená v dostupných řadách odporů a tak ji musíme mírně posunout. Zvolíme odpor 3900Ω. Tímto posunem vznikne mírné odchýlení hodnoty výstupního napětí. To si můžeme ověřit úpravou použitého vzorce.

$$V_{OUT} = \left(\frac{R71}{R72} + 1 \right) * 1,285 = \left(\frac{3900}{1300} + 1 \right) * 1,285 = 5,14 V \quad (2)$$

Je vidět, že výběr odporu z řady mírně posune hodnotu výstupního napětí, v našem případě o 0,14V. Tento zdroj bude použit jako hlavní napájecí zdroj řídicího modulu, který má být napájen právě 5 V. Vstupní napětí má samozřejmě určitou toleranci, tedy toto mírné zvýšení nezpůsobí žádné problémy. Zvolené odpory volíme ideálně s přesností 1% ne-li lepší.

Dále potřebujeme určit vhodnou tlumivku pro toto zapojení. Tlumivku volíme podle následující rovnice.

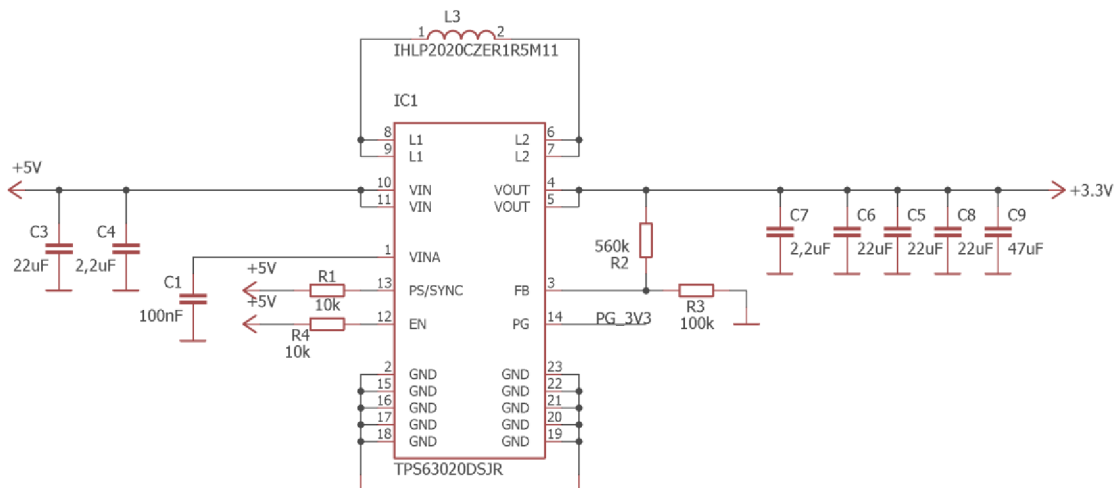
$$L = \frac{(V_{in} - V_{out}) * V_{out}}{0,3 * I_{out} * F_{SW} * V_{in}} = \frac{(24 - 5) * 5}{0,3 * 3 * 500 * 10^3 * 24} = 8,79 * 10^{-6} H \quad (3)$$

Podle získaného výsledku zvolíme nejbližší vyšší dostupnou hodnotu, tedy volíme 10uH. Vhodná tlumivka je DE1207-10, která zvládá proudy až do 6,7 A.

Řešení zdroje 3,3 V:

Jelikož je na zvoleném modulu s procesorem zdroj napětí 3,3 V již osazen, je tento zdroj pouze pro části desky, které mohou mít větší spotřebu proudu, než jakou by modul byl schopen dodat. Hlavním důvodem tohoto zdroje je druhý Wi-Fi modul. Tento zdroj je možné i zapojit tak, že bude napájet celé zařízení a zdroj osazený na modulu zůstane nepoužitý.

Vhodný pro tuto aplikaci se jevil TPS63020DSJR. Znovu se jedná o spínaný step-down měnič. [5] Tento obvod bude mít na vstup přivedeno napětí ze zdroje 5 V, protože rozsah jeho možných vstupních napětí končí na 5,5 V. Výstupní proud je opět 3 A, ale takový proud by se na této napájecí větvi neměl v běžném provozu vyskytnout. Výhodou tohoto měniče je jeho vysoká účinnost, tedy nebude vyzařovat do okolí velké množství tepla.



Obrázek 7: Zapojení TPS63020DSJR jako zdroje 3,3 V

Opět se jedná o nastavitelný zdroj napětí. Je tedy potřeba zvolit vhodný napěťový dělič a jeho výstup přivést na vstup FB. Tuto volbu provedeme pomocí následující rovnice. Rovnice je upravena aby odpovídala zapojení.

$$R2 = R3 * \left(\frac{V_{OUT}}{V_{FB}} - 1 \right) = 100 * 10^3 * \left(\frac{3,3}{0,5} - 1 \right) = 560 * 10^3 \Omega \quad (4)$$

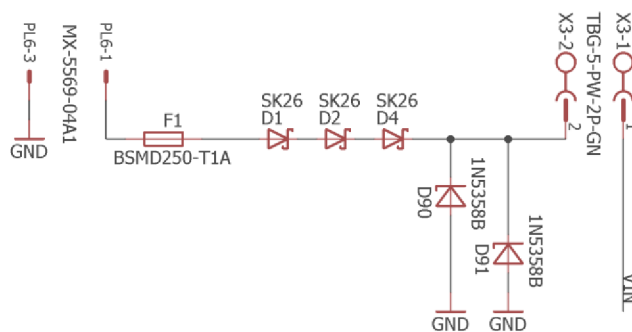
V tomto případě vyšel odpor přímo z řady i bez nutnosti výsledek jakkoli zaokrouhlovat. Pro jistotu vždy výsledek ověřte dosazením do odvozené rovnice pro výstupní napětí.

$$V_{OUT} = \left(\frac{R2}{R3} + 1 \right) * 0,5 = \left(\frac{560 * 10^3}{100 * 10^3} + 1 \right) * 0,5 = 3,3 V \quad (5)$$

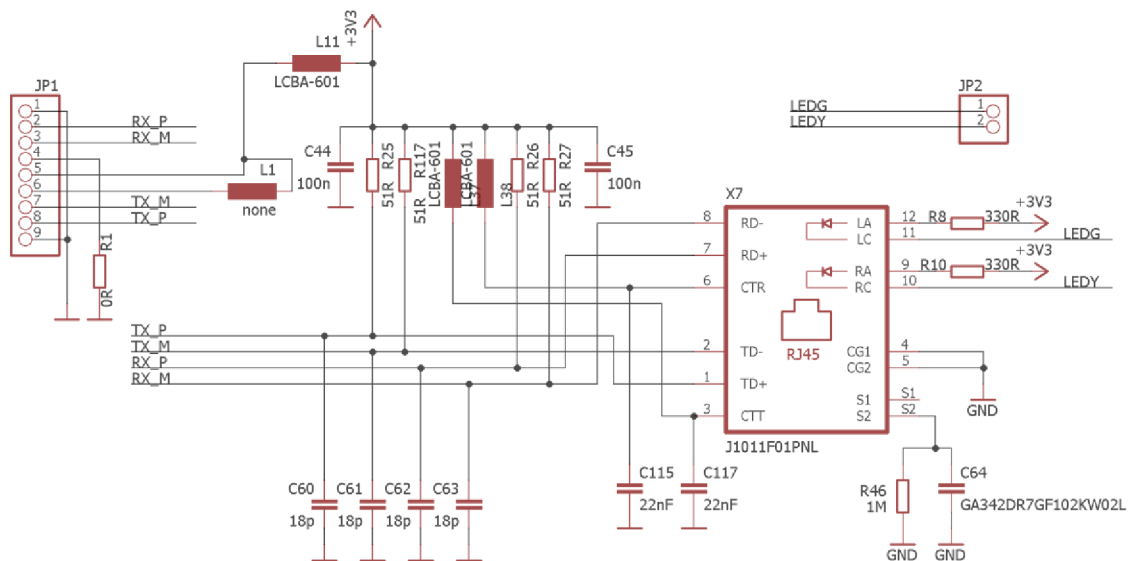
Výsledek tedy odpovídá očekávání. Důvod, proč nám dělič vyšel i bez nutnosti cokoli zaokrouhlovat spočívá v napětí, které je potřebné dodat na pin V_{FB} , v tomto případě bylo 0,5 V.

2.2.2 Proudová a přepět'ová ochrana

Norma ATEX pro tyto ochrany předepisuje právě toto zvolené zapojení. Dále pak pro jiskrovou bezpečnost jsou pro námi použité hodnoty vstupního napětí využity izolační mezery 0,5 mm mezi cestou a rozlitou zemnicí mědí. Celý tento blok ochrany je od zbytku desky z bezpečnostního hlediska oddělen.



Obrázek 8: Zapojení vstupu napájení



Obrázek 11: Zapojení modulu s RJ-45

Oproti optickému rozhraní má tento modul navíc 2 piny, které slouží pro připojení signalizačních LED na konektoru. Případné nepřipojení těchto dvou pinů nijak neomezí funkčnost tohoto modulu. Na zapojení jde u konektoru JP1 vidět rezistor R1, který vykonává nejdůležitější funkci celého modulu. Tento rezistor totiž říká ethernetovému PHY jestli má operovat v optickém nebo metalickém režimu.

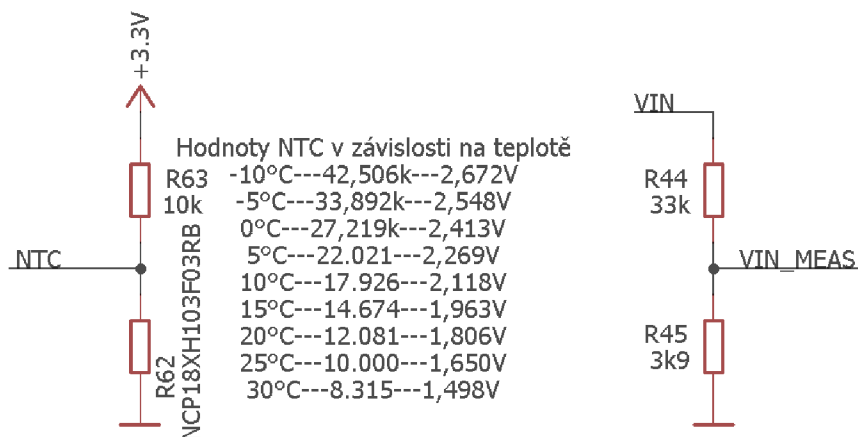
2.2.6 Řešení druhého Wi-Fi rozhraní

V původním plánu bylo pro toto rozhraní využít dostupného rozhraní PCI-e. Nicméně toto rozhraní není na Ultralite verzi procesoru přítomno a proto byl tedy zvolen modul s ESP8266, který je velmi rozšířený na poli „Internetu věcí“ a všeobecně se zařízeními s WiFi rozhraním.

Použitý modul je k hlavnímu procesoru připojen pomocí rozhraní SPI a také UART. Rozhraní UART není aktuálně k hlavnímu procesoru připojeno a je zde pouze pro možnost aktualizace firmwaru v ESP8266 přes hlavní procesor.

2.2.7 Měření teploty a napájecího napětí

Pro realizaci měření důležitých hodnot zde bude použit druhý procesor, který také řídí veškeré nižší funkce, jako třeba bezdrátovou komunikaci v pásmu 866 MHz, galvanicky oddělené rozhraní RS485, které může být zapojeno také tak aby fungovalo z hlavního procesorového modulu nebo dva páry vstupů a výstupů typu NAMUR.



Obrázek 13: Zapojení NTC a měření vstupního napětí

Měření vstupního napětí probíhá pomocí děliče napětí, ten je nastaven tak aby i při větším napětí, než jaké je uvedené jako maximální, nebyl vstup AD převodníku přetížen.

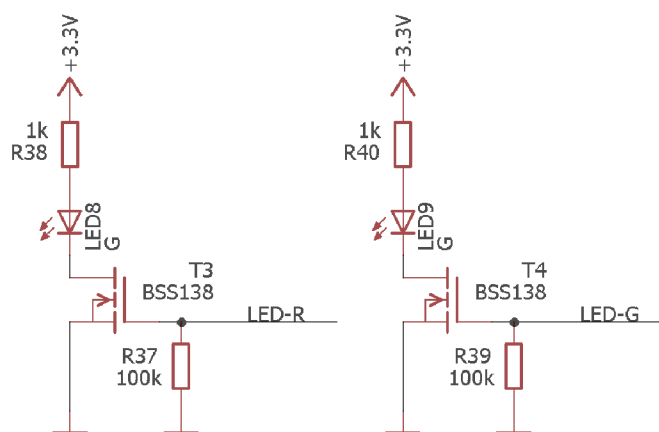
Na měření teploty je zde použitý prvek NTC zapojený opět v podobě děliče napětí. Z hodnot získaných tímto děličem budeme moci vypočítat a určit aktuální teplotu DPS v bodu, kde je NTC prvek umístěn.

2.2.8 Signalizace

Signalizace stavů probíhá pasivně i aktivně.

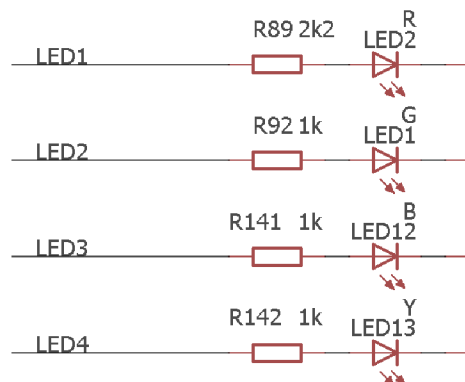
Pasivní signalizace je realizována pomocí dvou LED diod připojených na napětí 5 V a 3,3 V. Dále je zde i LED signalizující nabíjení hlavní baterie, která je připojena a řízena přímo z nabíječky samotné. Další dvě LED jsou poté zapojeny u ethernetového PHY a značí jeho stav a aktuální rychlost. Tyto dvě LED jsou také vyvedeny na dva piny pod optickým rozhraním, aby v případě užití modulu s RJ-45 fungovala signalizace na samotném konektoru.

Hlavní část aktivní signalizace je pak realizována pomocí dvou LED LA a LB připojených na PWM hlavního procesoru a dalších dvou LED W1 a W2 připojených k obyčejným GPIO signalizujících stavu obou WiFi rozhraní. V případě provozu zařízení na baterii zůstávají po spuštění svítit LED LA a LB aby signalizovaly provoz hlavního modulu. LED W1 a W2 po spuštění nesvítí a jejich aktivita začíná, až když procesor detekuje připojení k ethernetové síti. V případě napájení zařízení z baterie vyčkává druhý procesor na příjem informace o připojeném ethernetovém rozhraní od hlavního procesoru. Jestliže tato informace k druhému procesoru nepříjde do 30s přeruší procesor výstup z nabíječky a celé zařízení se tak vypne. Toto by mělo předejít náhodnému zapnutí zařízení při převozu na místo určení a nechtěnému vybití baterie.



Obrázek 14: LED řízené pomocí PWM z hlavního procesoru

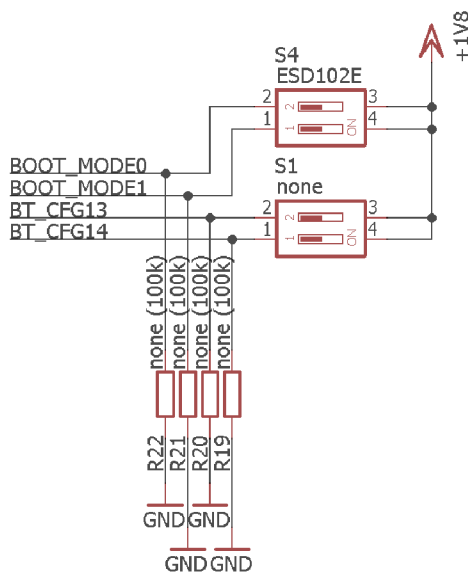
Druhý procesor pro nižší funkce celého zařízení má také vlastní čtyři LED diody, pomocí kterých signalizuje provoz, chybu, komunikaci atd. V případě, že nastane výpadek napájení, bude svítit červená LED označená jako L1. V bezchybném provozu by měla blikat s periodou přibližně 1s zelená LED označená jako L2. LED označená L3 pak signalizuje probíhající komunikaci po rozhraní 866 MHz a L4 pak po metalickém rozhraní RS485.



Obrázek 15: Zapojení LED řízených druhým procesorem

2.2.9 Programování interní eMMC paměti modulu

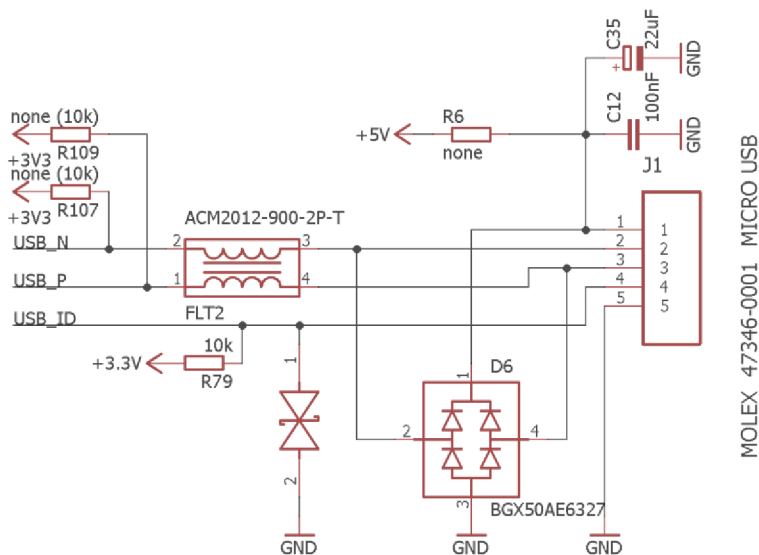
Jelikož bude pro tuto práci využit procesor z řady Ultralite máme zde dva piny na výběr bootovacího režimu. Jsou dvě možnosti a to boot z interní eMMC paměti nebo ze sériové linky. Pro výběr bootovacího módu je na zařízení jednoduchý dvojitý přepínač na desce hned vedle modulu.



Obrázek 16: Přepínač pro nastavení BOOT módu

Právě mód programování přes sériovou linku bude použit pro první naprogramování hlavního modulu s procesorem. V případě, že je modul přepnut do tohoto režimu, uživatel připojí desku k počítači a ten ji detekuje jako nové zařízení.

USB je k modulu připojeno přes microUSB konektor. Na této lince je pouze menší množství součástek určených k ochraně před elektrostatickým nábojem, a aby modul detekoval připojené USB. Je zde také možnost na tento konektor vyvést 5 V, tak aby se USB dalo použít pro připojení zařízení, jako je třeba FLASH disk. To by poté mohlo sloužit k manuální aktualizaci systému na modulu. Nicméně tento plán byl prozatím zavrhnut z důvodů potřebných úprav na napájecí větvi.

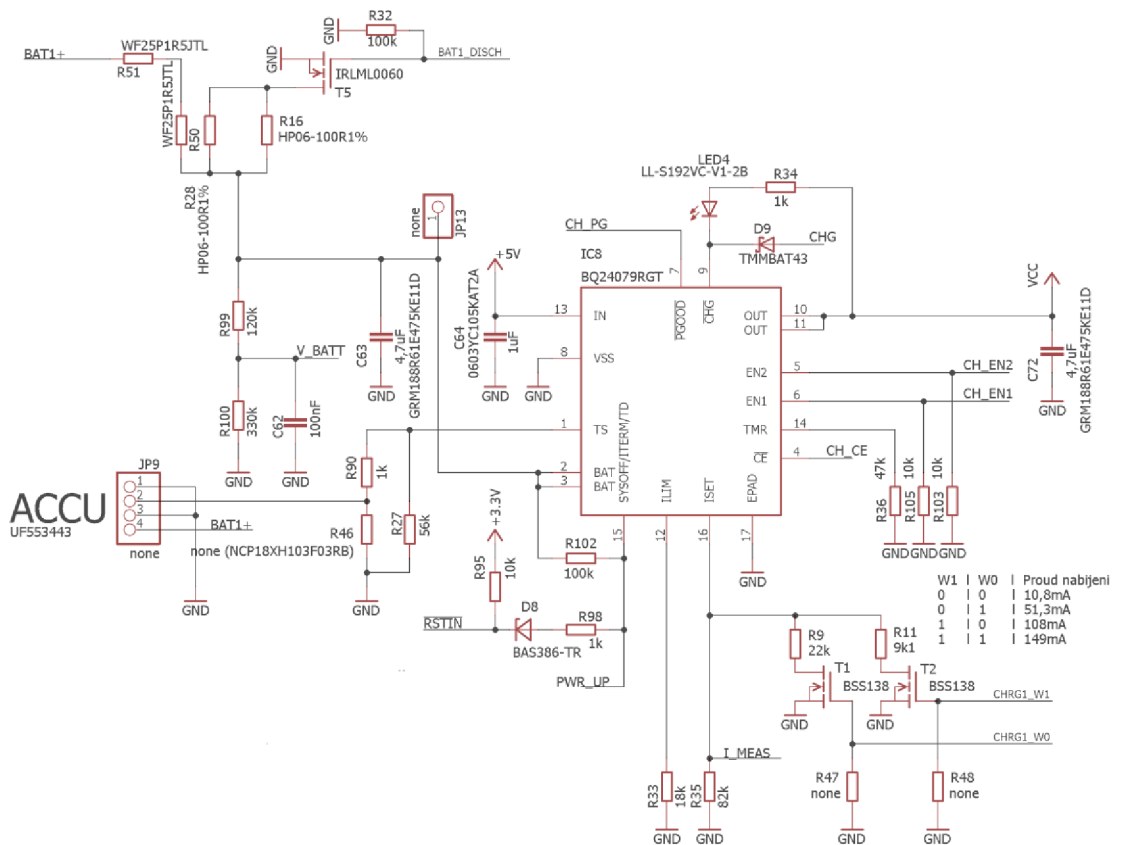


Obrázek 17: Zapojení programovacího USB

V případě, že by zařízení, ke kterému samotné AP při programování připojujeme, bylo schopné dodat do USB proud okolo 300 mA, bylo by možné po osazení R6 napájet celé zařízení právě přes USB při provádění programování. V případě neopatrného zacházení či výpadku napájení při procesu programování by ale mohlo dojít k poškození samotného modulu.

2.2.10 Realizace bateriové nabíječky

Tato nabíječka je řízena pomocí druhého procesoru. Z důvodů dodržení proudové spotřeby je zde možnost pomocí dvou pinů na procesoru vybrat nabíjecí proud v rozsahu od 11 mA až po proud 149 mA. Dále pak má nabíječka možnost omezit celkovou vlastní spotřebu na nastavenou hodnotu pomocí rezistoru R33. Toto omezení omezí také nabíjecí proud bez ohledu na to jaký režim je zrovna aktivní. V případě, že vlivem ať už životností baterie nebo nevhodným nastavením nabíjecích proudů nedojde k plnému nabití baterie do 6,25 hodin, nabíječka vypne nabíjení a vyhodnotí chybu. Tato chyba je vidět na LED signalizující nabíjení, která při nabíjení svítí, ale v případě této chyby začne blikat.

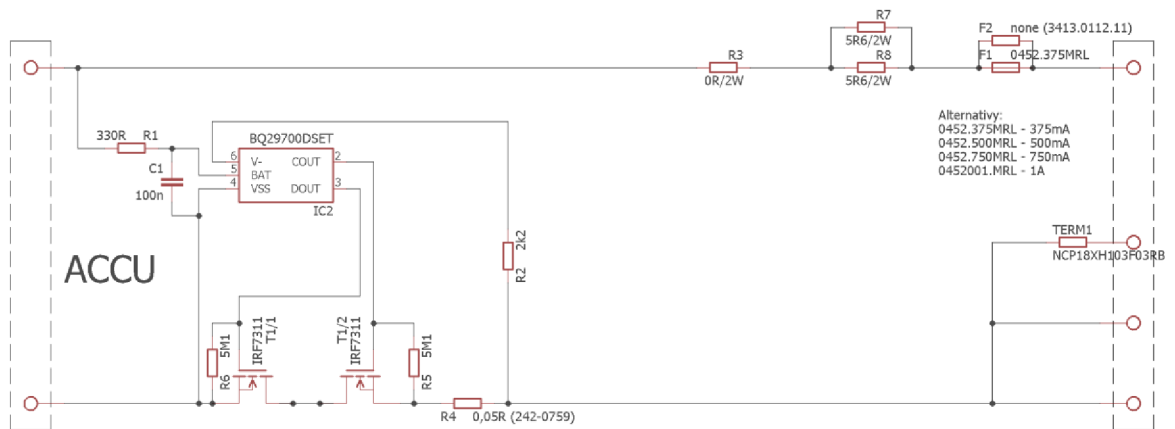


Obrázek 18: Zapojení bateriové nabíječky

Přesný typ baterie zvolený pro tuto aplikaci je UF553443 nebo UF463450F. Jedná se o 3,7 V Li-Ion baterii s kapacitou 930 mAh. V případě, že bychom chtěli zapnout zařízení z baterie, stačí stisknout tlačítko RESET. Toto zařízení provede mimo resetování hlavního procesoru také to, že aktivuje výstup z nabíječky, což způsobí, že se zapne druhý procesor, který se postará, aby zůstal výstup nabíječky zapnutý.

Je zde také možnost v případě potřeby pomocí procesoru sepnout MOSFET T5, který zahájí vybíjení baterie přes 2 paralelně zapojené 100 Ω rezistory. Tato možnost se ve výsledku pravděpodobně nebude příliš používat, ale v případě, že bychom chtěli baterii trochu vyzkoušet po delší době nečinnosti, můžeme ji částečně vybit a znovu zase nabít.

Dále zde pak máme do procesoru vyvedeny signály jako je měření proudu a také napětí na baterii samotné abychom mohli zapínat a vypínat nabíječku dle vlastního uvážení podle úrovně napětí na baterii.



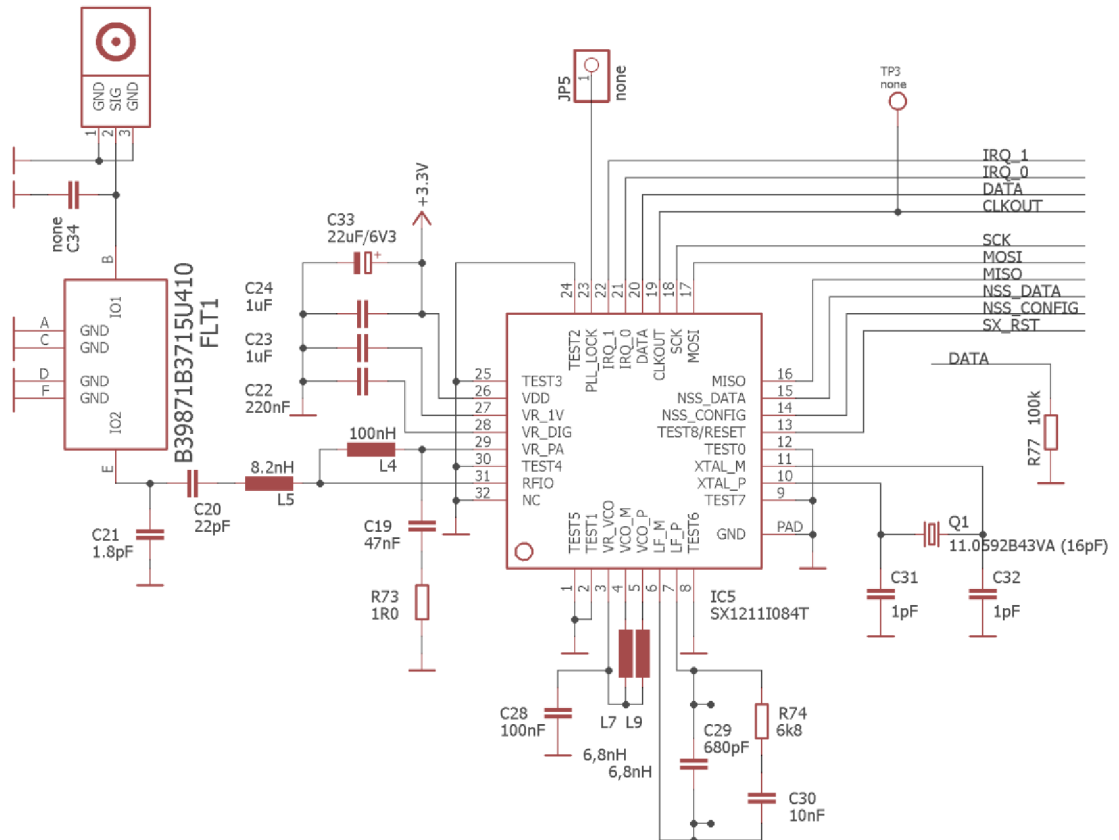
Obrázek 19: Zapojení ochrany na desce s baterií

Jelikož by celé zařízení mělo splňovat normu ATEX, je zde třeba dbát i na to, aby tuto normu splňovala samotná baterie. Musíme se tedy postarat o splnění jiskrové bezpečnosti i na elektronice pro baterii. Zde se pouze nachází ochrana v podobě pojistky a také obvod BQ29700, který zajišťuje ochranu hlavně proti zkratu a tím pádem i proudovou ochranu v případě, že by pojistka nebyla dostatečně rychlá. Tyto ochrany jsou zde z důvodu prevence, kdyby došlo k utržení vodiče vedoucího od baterie do desky a tento vodič by se mohl na desce dotknout nebezpečných částí.

V zapojení je patrný text s možnými alternativami použité pojistky. Vybraná pojistka, která je v současné době použita v zapojení poskytuje pouze 375 mA, než dojde k jejímu přerušení. V případě, že by tato varianta nebyla dostačující vlivem větší spotřeby kvůli faktu, že z napětí baterie musíme pomocí step-up měniče udělat 5 V pro napájení hlavního procesorového modulu, můžeme použít jednu z dalších možných alternativ. S největší pravděpodobností by ale proud odebíraný z baterie neměl podle odhadů překročit 300 mA. Nicméně je zde možnost pro bezproblémovou volbu jiné pojistky i v jiném pouzdře.

2.2.11 Realizace bezdrátového rozhraní 866 MHz

Toto rozhraní je zde realizováno pomocí obvodu SX1211 vyráběného firmou Semtech. Opět je tento obvod připojen k druhému procesoru přes rozhraní SPI a několika GPIO. Tento obvod umožní, aby se toto zařízení mohlo bezdrátově domluvit s jinými zařízeními pracujícími v téže oblasti. Anténa k tomuto rozhraní bude připojena pomocí konektoru u.FL. Anténa samotná ať už pro toto rozhraní nebo všechna rozhraní WiFi v tomto zařízení bude nalepovacího typu.

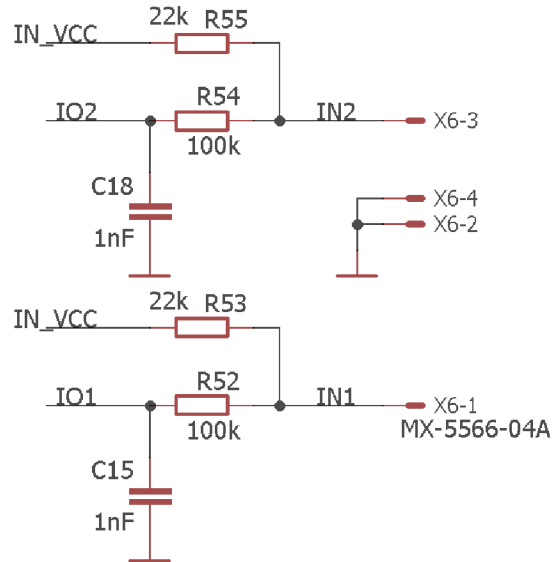


Obrázek 20: Zapojení obvodu SX1211

Pro zapojení tohoto obvodu byl použit referenční design dostupný ze stránek výrobce. Stejný postup byl použit i pro layout na desce zařízení samotného. Jediné změny oproti referenčnímu zapojení jsou ve velikostech použitých součástek. Výrobce doporučuje v referenčním zapojení součástky v pouzdrech 0402, ale raději jsem využil součástky v pouzdrech 0603, které jsou o trochu větší a dají se i lépe osazovat ručně. Změna velikostí pouzder totiž téměř nenarušila požadovaný layout součástek, tedy změna na větší pouzdra má pouze kladné stránky.

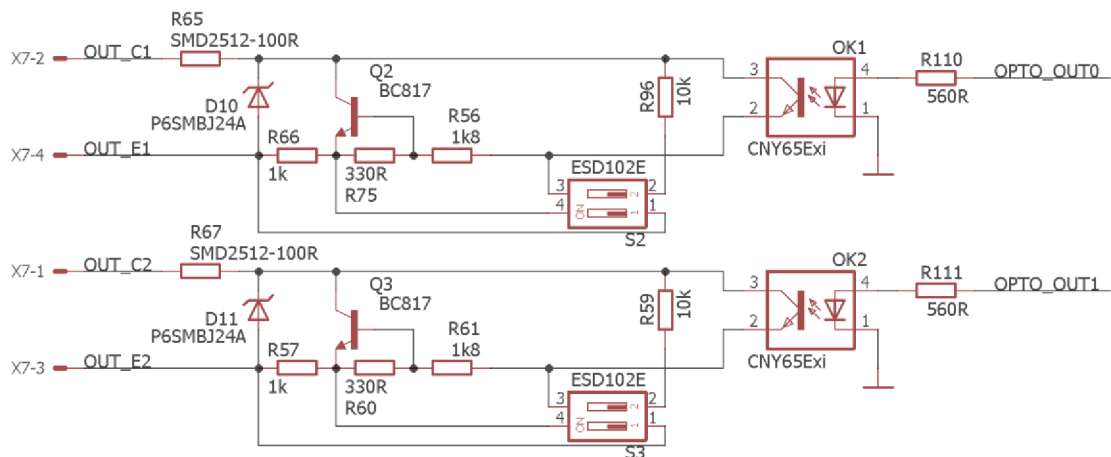
2.2.12 Rozhraní typu NAMUR

Toto rozhraní je také připojeno ke druhému procesoru. Zařízení obsahuje dva vstupy a dva výstupy typu NAMUR. Toto rozhraní je rozšířené zejména v průmyslu a právě v oblastech kde se vyskytuje výbušná atmosféra. Vlastně se jedná čtyř stavové rozhraní, které definuje stavy sepnuto, rozepnuto, zkrat a přerušení vedení.



Obrázek 21: Zapojení vstupů typu NAMUR

Realizování vstupů není nic složitého, jedná se pouze o cestu chráněnou 100k rezistorem kvůli proudu a s pull-up rezistorem řízeným procesorem. Tento pull-up je zde právě pro vyhodnocení více možných stavů ať už rozpojeno nebo zkrat.



Obrázek 22: Zapojení výstupů typu NAMUR

Zapojení těchto výstupů již není jednoduché, jako je tomu u vstupů. Každopádně tyto výstupy zde mají i možnost přizpůsobení chování v určitých situacích pomocí prepínačů S2 a S3. Sepnutí těchto prepínačů způsobuje připojení nebo překlenutí rezistorů, které jsou zodpovědné za specifické chování těchto výstupů.

2.2.13 Uchycení výsledné DPS v boxu

Zvolený box zahrnuje pouze 3 montážní otvory po obou stranách. Tyto otvory se ve výsledku nedají pro uchycení zařízení použít, protože jsou velké a zařízení by bylo uprostřed neupevněné. Jelikož chceme, aby bylo celé zařízení velmi odolné, i proti vibracím vznikajícím v dolech při práci okolních horníků musíme jej velmi precizně ukotvit do boxu na více místech. Na samotné DPS zařízení jsme museli vyřešit uchycení procesorového modulu, aby nemohlo dojít k jeho odpojení či ztrátě kontaktu. Tohoto jsme docílili tak, že je modul přišroubován třemi šrouby k samotné DPS zařízení.

Pro účel upevnění vzniklého zařízení bylo tedy nutné navrhnout vhodný způsob uchycení samotného zařízení a také DIN lišty pro upevnění svorkovnic na vyvedení vodičů.

Byla navržena plochá 1,5 mm tlustá ocelová deska, která kopíruje vnitřní tvar boxu a má na každém konci tři montážní otvory na správných místech tak aby mohla být upevněna na dně boxu. V horní části této desky se nachází vykousnutí, které je také na samotné DPS zařízení, které slouží pro umístění bateriového článku.



Obrázek 23: Montážní deska pro uchycení DPS

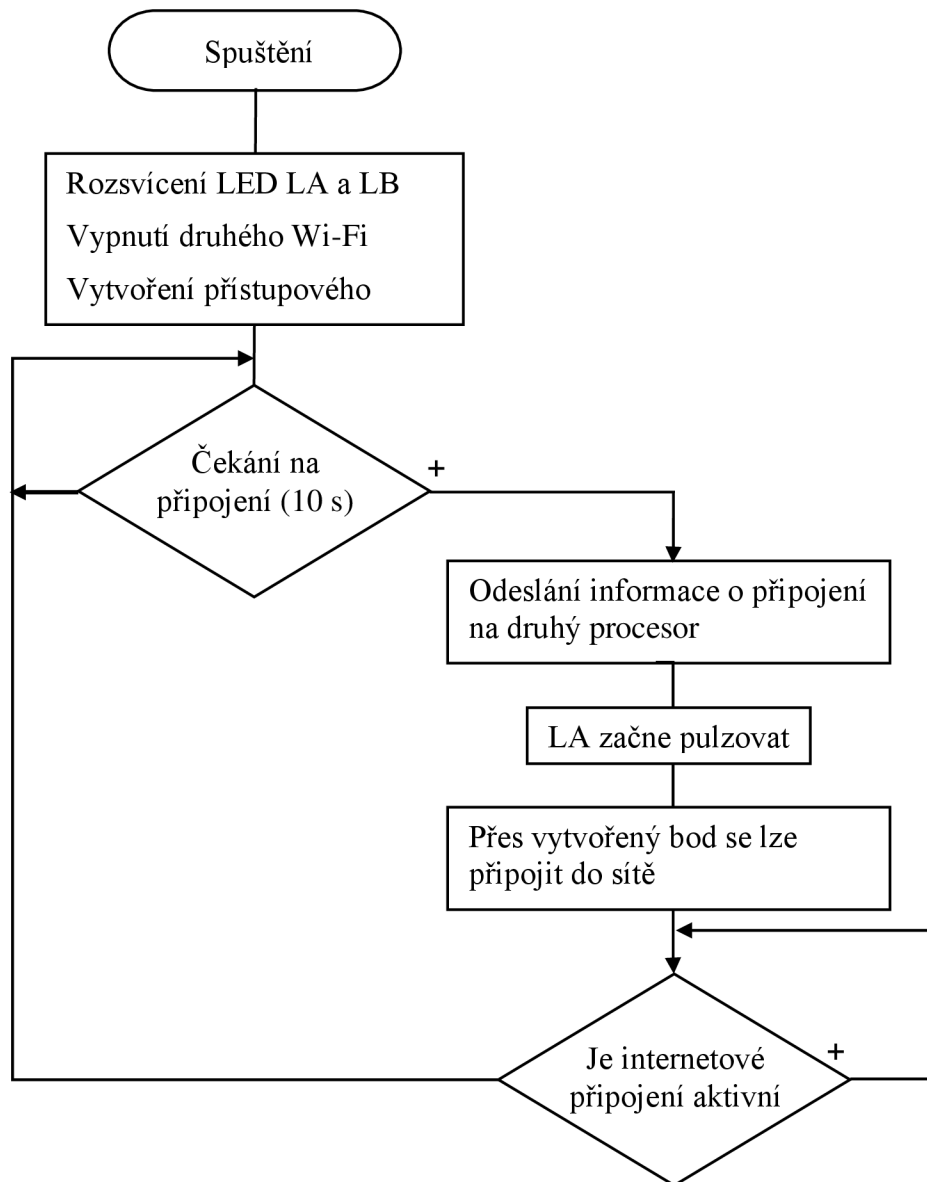
Montážní otvory v pravém dolním rohu poté slouží k uchycení DIN lišty, na které se bude nacházet svorkovnice pro vyvedení všech signálů.

2.2.14 Diagram základních funkcí zařízení

V tomto diagramu jsou vyobrazeny funkce a úkony, které vykonává hlavní procesorový modul. Funkce tohoto modulu jsou pouze základní a obstarávají pouze tvorbu přístupového bodu a samotné směrování z ethernetového rozhraní.

Zbylé funkce v tomto zařízení obstarává druhý procesor, který je zodpovědný za funkci a provoz celého zařízení.

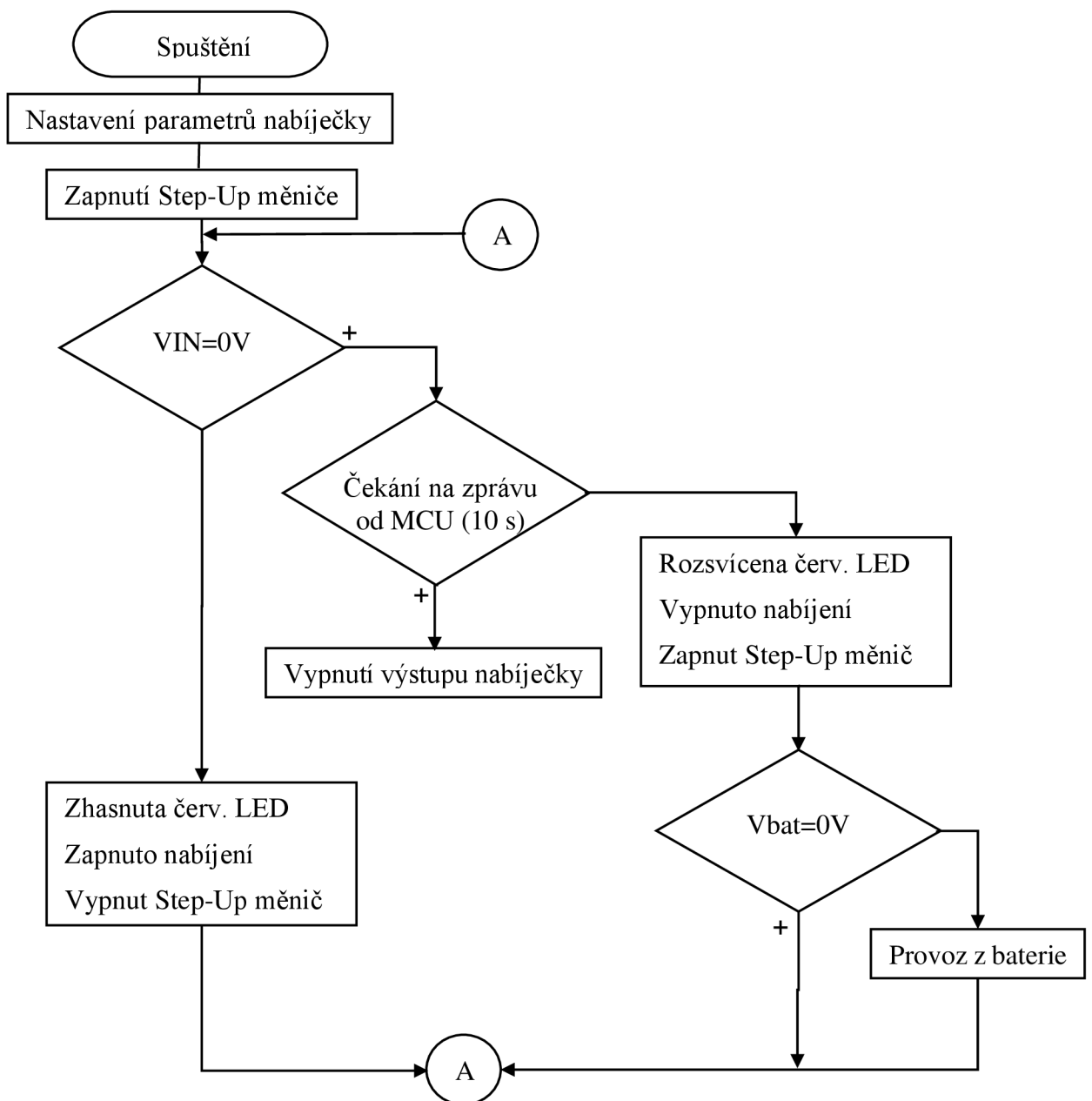
Jakmile dojde k získání IP adresy, odešle hlavní procesor tuto informaci druhému procesoru, aby tak zabránil vypnutí v případě, že je zařízení napájeno z baterie.



Obrázek 24: Diagram funkce hlavního procesoru

Zde je zobrazen průběh a chování zařízení od chvíle kdy se spustí druhý procesor. Ke spuštění procesoru může dojít ať už připojením napájení nebo také pomocí tlačítka RESET, které spustí výstup z nabíječky a tak dojde ke spuštění druhého procesoru.

V případě, že dojde k aktivaci pomocí tlačítka RESET. Procesor vyčkává 10 sekund na informaci o připojeném ethernetovém rozhraní od hlavního procesoru přes rozhraní UART. V případě, že zprávu neobdrží, dojde k odpojení napájení a celé zařízení se vypne. Interval 10 sekund je zde pro začátek pouze aby zařízení bezdůvodně nevybílilo baterii. Později bude sloužit k tomu, aby nebyl přístupový bod v provozu na baterii v případě, že k němu není připojeno rozhraní ethernetu.



Obrázek 25: Diagram řízení provozu druhým procesorem

2.3 Realizované části hardwaru

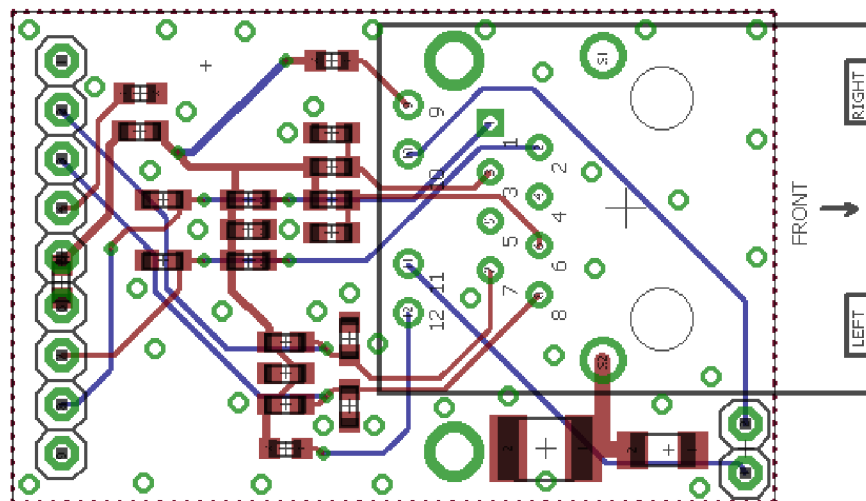
V této podkapitole budou shrnuty všechny části navrhnutého hardwaru této bakalářské práce, které souvisí ať už s jejím vývojem tak i s finálním zařízením.

2.3.1 Redukce z optického rozhraní na RJ-45

Toto zařízení lze využít pro jakýkoli jiný výrobek, který používá jako optické rozhraní právě interface typu SC1315-40AP.

Hlavním důvodem, proč jsem se rozhodl toto zařízení vyrobit, bylo to, že jsem nechtěl při vývoji mé práce využívat převodník z klasického kabelového rozhraní na optické a také využívat relativně křehké optické kabely. V rámci tohoto nápadu byla vytvořena tato redukce, která odpovídá svými piny právě již zmíněnému rozhraní.

Na původním rozhraní se nachází pin s názvem FXEN, tento pin určuje, jestli bude ethernetové PHY operovat v režimu metalické sítě či v režimu optiky. Na desce samotného zařízení jsou umístěny pull-up rezistory, které určují, že bude PHY operovat v režimu optické sítě. Z tohoto důvodu je tento pin na modulu připojen přes nulový rezistor přímo k zemi.



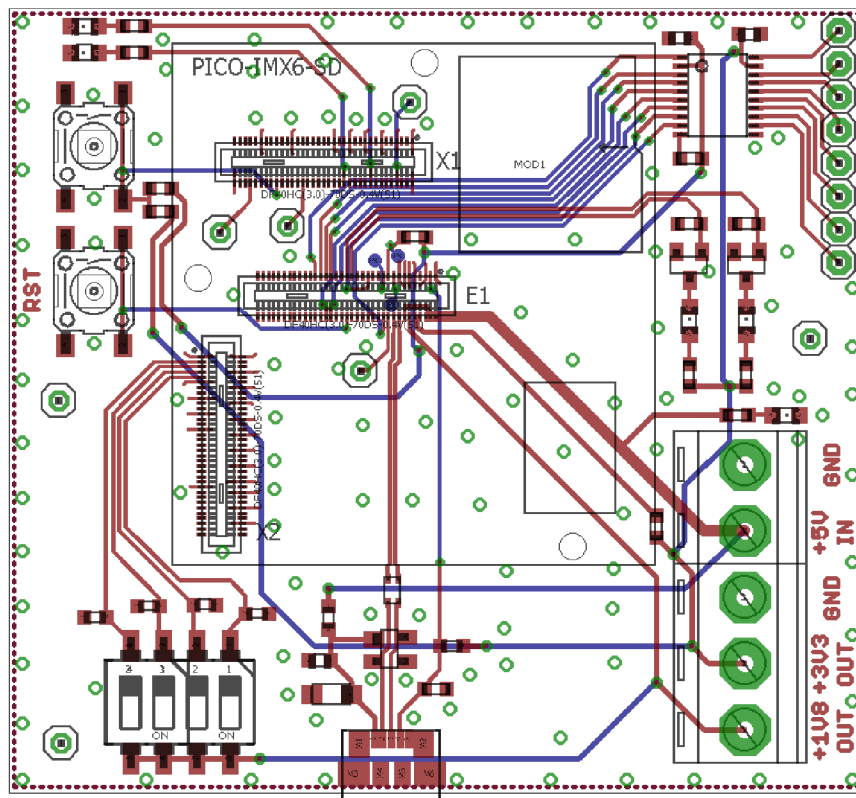
Obrázek 26: Realizovaný modul s RJ-45

2.3.2 Vývojová DPS pro modul s procesorem i.MX6ul

V rámci této práce vznikla i vývojová DPS pro hlavní procesorový modul použitý ve finálním zařízení. Díky tomuto návrhu se podařilo odhalit chybu v navrženém zapojení programovacího USB na modulu a chyba byla opravena.

Účel této DPS bylo zjistit, zdali je pravda, že některé piny tohoto procesorového modulu doopravdy operují na úrovni 3,3 V a další pak na 1,8 V. Ohledně těchto informací je dostupná dokumentace poněkud nepřesná a je třeba vše prakticky ověřit. Tento procesor totiž umožňuje určitým pinům operovat na jiných úrovních než piny ostatní. Nicméně komunikační piny jako například UART bohužel operují na 1,8 V a je tedy potřeba na ně umístit převodník úrovní, který zajistí řešení tohoto nedostatku.

Na DPS jsou pouze umístěna dvě tlačítka, dvě LED řízené obyčejným výstupem a dvě LED řízené právě zmiňovaným PWM. Dále pak jsou zde vyvedeny všechny dostupné UART pro zkoušky komunikace a ladění při vývoji. Pro programování je zde vyveden do spodní části DPS konektor microUSB, který je v dnešní době téměř na každém zařízení.



Obrázek 27: Testovací deska pro procesorový modul

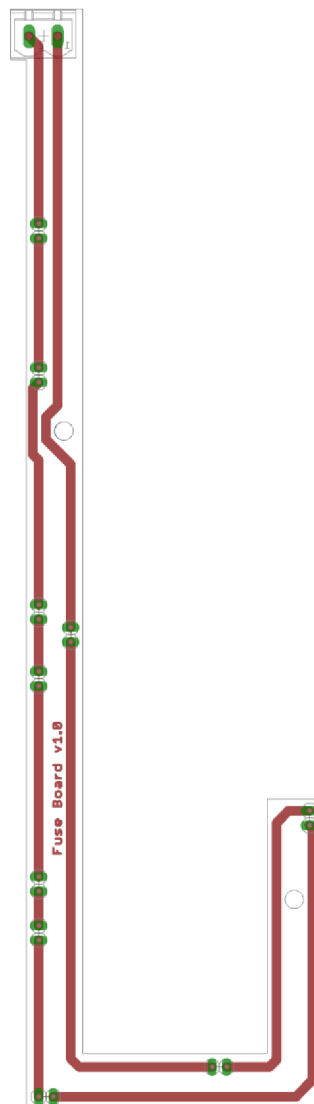
Celá tato DPS byla navržena tak aby k jejímu provozu nebylo třeba jakéhokoli dalšího příslušenství. Lze ji totiž zapojit tak aby byla celá napájena pouze z USB. Tato možnost je také implementována do výsledného zařízení.

2.3.3 Síť tepelných pojistek

Pro zajištění dostatečné ochrany je pro toto zařízení také navrhnutá menší DPS, která se táhne nad téměř celým finálním zařízením a jejím jediným účelem je chránit celé zařízení před přehřátím některé ze součástí. Toto přehřátí by mohlo v prostředích, kde bude WiFi-AP používáno způsobit právě zažehnutí výbušné atmosféry vlivem jiskry, která by mohla vzniknout jako následek jiné závady, která začala způsobovat zvyšování teploty jiného prvku.

Norma ATEX také předepisuje, které prvky musí být chráněny tepelnou ochranou, ale v našem případě jistíme i jiné prvky, které by mohly způsobovat problémy.

Účel této DPS je pouze ochrana a všechny tepelné pojistky jsou zde zapojeny do série deseti za sebou jdoucích pojistek. Dvě z těchto pojistek hlídají teplotu hlavního procesorového modulu. Další pak napájecí zdroje, optické rozhraní, druhý procesor, ethernetové PHY, nabíječku, atd.



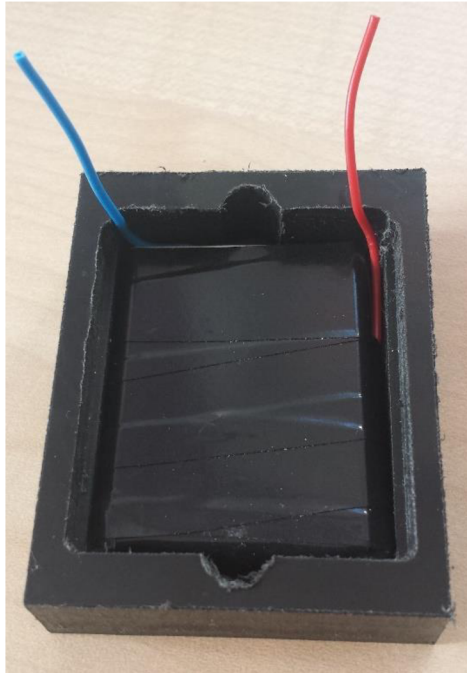
Obrázek 28: Síť tepelných pojistek



Obrázek 30: Skutečně realizované WiFi-AP včetně boxu

2.3.5 Realizace bateriového bloku

V rámci této práce byla taktéž navržena i bateriová ochrana pro baterii, která bude v případě výpadku napájení napájet celé zařízení. Zapojení ochrany již bylo zmíněno v kapitole 2.2.10. Pro tento blok bylo zvoleno zapouzdření ve formě plastového boxu, který se vyrábí na CNC fríze z 15 mm plastu. Následně pak jsou na baterii připájeny dva vodiče a celá baterie je omotána izolační páskou tak, aby nemohlo dojít k náhodnému kontaktu s živou částí. Takto zpracovaná baterie je následně umístěna do vyfrézovaného boxu z plastu.



Obrázek 31: Umístění baterie v plastovém boxu

Dále pak do mírného rozšíření nad kapsou pro baterii přijde umístit samotná DPS na které je umístěna ochrana, termistor a pájecí body pro vodiče. Následně jsou pak vodiče z baterie zkráceny na co nejkratší možnou délku a připájeny na desku ochran. Následujícím krokem je už pak jen umístění celku do boxu a připájení vodičů správných barev s konektorem. Následující krok je již zalití DPS lukoprenem do výšky plastového boxu.



Obrázek 32: Kompletní bateriový blok

3 ZÁVĚR

Cílem této práce bylo navrhnout Wi-Fi přístupový bod, který by měl být schopen také vytvořit síť typu Mesh a tím pádem i decentralizovanou síť. Dále pak toto zařízení mělo být možné uplatnit v prostředích s možností výskytu výbušné atmosféry. Tento parametr se promítl na celém vývoji zařízení právě z důvodů dodržení normy ATEX, která specifikuje požadavky na tato zařízení. Kvůli požadavkům na jiskrovou bezpečnost bylo tedy nutné zvolit vhodné komponenty pro aplikaci v podobných prostředích. Jedním z hlavních prvků byla volba ethernetového rozhraní, které dle zadání mělo splňovat požadavek na přenosové rychlosti přes optické rozhraní 100BASE-FX. Samotná jiskrová bezpečnost zajištěná na tomto zařízení nemusí být příliš komplikovaná, protože zařízení samotné bude napájeno z jiskrově bezpečného zdroje napájení. V rámci zajištění jiskrové bezpečnosti jsme zde také vytvořili pole tepelných pojistek, které jistý každý důležitý prvek na zařízení, tak aby nemohlo dojít k nejištěné poruše.

Zajištění jiskrové bezpečnosti bylo provedeno pomocí ochranných prvků umístěných na vstupu napájení. Kvůli jiskrové bezpečnosti bylo nutné využít pro připojení ethernetového rozhraní optických kabelů. Tvorba decentralizované Mesh sítě je zde zajištěna pomocí dvou Wi-Fi rozhraní. Jedno z rozhraní slouží pro tvorbu samotného přístupového bodu, na který se uživatelé budou moci připojit. Druhé pak bude tvořit samotnou síť a zajišťovat komunikaci mezi jednotlivými uzly sítě samotné. Rozhraní obstarávající tvorbu Mesh sítě je zde realizováno pomocí Wi-Fi modulu, který tvorbu těchto sítí podporuje. Hlavní výhodou těchto sítí je jejich dynamičnost, tedy v případě, že by došlo k výpadku jednoho z uzlů je síť schopná tuto situaci vyřešit vyhledáním vhodné alternativní cesty k cíli použitím dalších uzlů v okolí. Zařízení by v závěru tedy mělo být schopné vytvořit síť typu Mesh tím, že se propojí se stejnými zařízeními ve svém okolí. Možnost Mesh sítě je zde realizována pomocí WiFi modulu ESP8266, který je k hlavnímu modulu připojen přes rozhraní SPI. Nicméně Mesh funkcionality nebude právě z důvodu okolního prostředí v zařízení pravděpodobně využita.

Vybraný procesorový modul má integrovaný Wi-Fi modul. Tento fakt mi ulehčil realizaci AP části realizovaného zařízení. Jako nejvhodnější operační systém jsem zvolil linuxový systém OpenWRT. Tento systém je určený výhradně pro síťové prvky a tak je jeho implementace do tohoto zařízení vhodná. Nicméně v rámci této bakalářské práce byl pouze vytvořen program obstarávající funkce druhého procesoru. Druhý procesor obstarává řízení nabíječky baterií, bezdrátového rádia, rozhraní NAMUR a také komunikaci přes galvanicky oddělené rozhraní RS485.

V samotném návrhu DPS celého zařízení byly zohledněny požadavky normy ATEX na vstupu napájení a jeho okolí. Dále pak také požadavky na rozložení součástek v okolí důležitých komponent jako například rádia 866MHz, které má požadavky na rozložení velmi přesně dané tak aby nedocházelo k rušení vlivem okolních součástek. Tvar DPS je specifický právě proto, že je třeba toto zařízení umístit do boxu k tomu určenému. Všechny tyto aspekty byly při návrhu zohledněny tak, aby bylo zařízení připraveno k nasazení do prostředí s možností výskytu výbušné atmosféry.

LITERATURA

[1] ŠAFAŘÍK-PŠTROSZ, Ing. Alexander. *SBORNÍKY TECHNICKÉ HARMONIZACE: PŘÍRUČKA KE SMĚRNICI ATEX (druhé vydání – překlad)* [online]. Bořivoj Kleník, PhDr. – Q-art, 2006, **2006**, 33 [cit. 2016-11-15]. Dostupné z: http://www.unmz.cz/sborniky_th/sb2006/atex_Master.pdf

[2] Báječný svět počítačových sítí: Část XXV: Architektura Wi-Fi sítí. *PC World* [online]. 2007, **2007(05)**, 1 [cit. 2016-12-03]. Dostupné z: <http://www.earchiv.cz/b07/b0500001.php3>

[3] KSZ8041FTL: Physical layer transceiver datasheet. *MICREL* [online]. 2180 Fortune drive, San Jose, 2009 [cit. 2016-10-23]. Dostupné z: <http://ww1.microchip.com/downloads/en/DeviceDoc/ksz8041tl-ftl-mll.pdf>

[4] TPS748: 1.5-A Low-Dropout Linear Regulator With Programmable Soft-Start. *TEXAS Instruments* [online]. Dallas, Texas 75265, 2010 [cit. 2016-11-03]. Dostupné z: <http://www.ti.com/lit/ds/symlink/tps74801.pdf>

[5] TPS6302x: High Efficiency Single Inductor Buck-Boost Converter With 4-A Switches. *TEXAS Instruments* [online]. Dallas, Texas 75265, 2010 [cit. 2016-11-03]. Dostupné z: <http://www.ti.com/lit/ds/symlink/tps63020.pdf>

[6] LM22676/-Q1: 42 V, 3 A SIMPLE SWITCHER® Step-Down Voltage Regulator. *TEXAS Instruments* [online]. Dallas, Texas 75265, 2008 [cit. 2016-12-03]. Dostupné z: <http://www.ti.com/lit/ds/symlink/lm22676.pdf>

[7] MCP3002: 2.7V Dual Channel 10-Bit A/D Converter. *Microchip* [online]. 2355 West Chandler Blvd., 2011 [cit. 2016-12-03]. Dostupné z: <http://ww1.microchip.com/downloads/en/DeviceDoc/21294E.pdf>

[8] SC1315-40APO: 1310nm FP 155Mbps 3.3V Single mode Transceiver. *SANOC* [online]. New Taipei City 235, Taiwan, 2002 [cit. 2016-12-03]. Dostupné z: http://www.sanoc.com.tw/spec/sc_series/09-sc1315-40apo.pdf

[9] PICO-IMX6: Hardware Manual. *TechNexion* [online]. ZhongHe District, 23511, New Taipei City, Taiwan, 2016 [cit. 2016-09-17]. Dostupné z: <http://www.technexion.com/images/files/pico-imx6/pico-imx6-rev101.pdf>

[10] AEH-AR9485-NC: 150Mbps one chain-two antenna, 802.11b/g/n WLAN with WiFi Direct® & Miracast® – Half Size MiniPCI Express Module. *AIRETOS* [online]. 2014 [cit. 2016-12-03]. Dostupné z: <https://drive.google.com/file/d/0B0G9oZUOSAI5aFNMLU45QkIyQnM/view>

[11] TXB0108: 8-Bit Bidirectional Voltage-Level Translator with Auto-Direction Sensing and ±15-kV ESD Protection. *TEXAS Instruments* [online]. Dallas, Texas 75265, 2006 [cit. 2016-12-03]. Dostupné z: <http://www.ti.com/lit/ds/symlink/txb0108.pdf>

[12] I.MX 6Solo/6DualLite: Applications Processors for Consumer Products. *Freescale Semiconductor* [online]. 5656 AG Eindhoven, The Netherlands, 2014 [cit. 2016-12-03]. Dostupné z: http://www.nxp.com/docs/pcn_attachments/16115_IMX6SDLCEC.pdf

SEZNAM ZKRATEK

<i>Mesh</i>	Smíšená síť (Decentralizovaná)
<i>IPTV</i>	Televize přes internetový protokol
<i>ATEX</i>	ATmosphères EXplosibles (výbušná atmosféra)
<i>Ad-Hoc</i>	Decentralizovaný typ bezdrátové sítě
<i>RMII</i>	Reduced Media-Independent Interface
<i>BGA</i>	Ball grid array
<i>AD</i>	Analog-Digital
<i>DA</i>	Digital-Analog
<i>MAC</i>	Media access control
<i>PHY</i>	Zkratka od Physical layer (fyzická vrstva)
<i>ESD</i>	Elektrostatický výboj
<i>RGMII</i>	Reduced Gigabit Media-Independent Interface
<i>RTC</i>	Real time clock (hodiny reálného času)
<i>eMMC</i>	Embed Multi-Media Card
<i>AP</i>	Access point (Přístupový bod)
<i>SDIO</i>	Secure digital Input Output
<i>Step-down</i>	Snižující
<i>FB</i>	Feedback (Zpětná vazba)
<i>QoS</i>	Kvalita služeb
<i>PWM</i>	Pulzně šířková modulace
<i>OTG</i>	On-The-Go
<i>LVDS</i>	Low-voltage differential signaling
<i>MIPI/DSI</i>	Display Serial Interface definována MIPI (Společnost zaměřená na snížení ceny čipů řídicích displeje na mobilních zařízeních)
<i>UART</i>	Universal asynchronous receiver/transmitter
<i>eCSPI/CSPI/SPI</i>	Serial Peripheral Interface
<i>I2C</i>	Inter-Integrated Circuit
<i>DPS</i>	Deska plošných spojů

PŘÍLOHY

1. Celkové schéma zapojení (viz. Příložené CD)
2. Celkový návrh plošného spoje – Horní strana DPS (viz. Příložené CD)
3. Celkový návrh plošného spoje – Spodní strana DPS (viz. Příložené CD)