



VYSOKÉ UČENÍ TECHNICKÉ V BRNĚ

BRNO UNIVERSITY OF TECHNOLOGY

FAKULTA ELEKTROTECHNIKY A KOMUNIKAČNÍCH TECHNOLOGIÍ

FACULTY OF ELECTRICAL ENGINEERING AND COMMUNICATION

ÚSTAV ELEKTROENERGETIKY

DEPARTMENT OF ELECTRICAL POWER ENGINEERING

TYPOVÝ ROZVADĚČ PRO FVE DO 10 KW

STANDARD SWITCHBOARD FOR PV PLANTS UP TO 10 KW

BAKALÁŘSKÁ PRÁCE

BACHELOR'S THESIS

AUTOR PRÁCE

AUTHOR

Stanislav Řezáč

VEDOUCÍ PRÁCE

SUPERVISOR

doc. Ing. Petr Mastný, Ph.D.

BRNO 2023

Bakalářská práce

bakalářský studijní program **Silnoproudá elektrotechnika a elektroenergetika**

Ústav elektroenergetiky

Student: Stanislav Řezáč

ID: 219614

Ročník: 3

Akademický rok: 2022/23

NÁZEV TÉMATU:

Typový rozvaděč pro FVE do 10 kW

POKYNY PRO VYPRACOVÁNÍ:

1. Zpracování souhrnu technologických a technických požadavků na FV výroby do 10 kW.
2. Vypracování jednopólového schématu FVE podle zadaných parametrů.
3. Sestavení typového rozvaděče R-DC/AC podle vypracovaného JPS.
4. Vypracování postupů pro provozní měření na sestaveném rozvaděči a praktické ověření funkčnosti.

DOPORUČENÁ LITERATURA:

doporučená literatura podle pokynů vedoucího závěrečné práce

Termín zadání: 6.2.2023

Termín odevzdání: 29.5.2023

Vedoucí práce: doc. Ing. Petr Mastný, Ph.D.

prof. Ing. Petr Toman, Ph.D.
předseda studijního programu

UPOZORNĚNÍ:

Autor bakalářské práce nesmí při vytváření bakalářské práce porušit autorská práva třetích osob, zejména nesmí zasahovat nedovoleným způsobem do cizích autorských práv osobnostních a musí si být plně vědom následků porušení ustanovení § 11 a následujících autorského zákona č. 121/2000 Sb., včetně možných trestněprávních důsledků vyplývajících z ustanovení části druhé, hlavy VI. díl 4 Trestního zákoníku č.40/2009 Sb.

Abstrakt

Bakalářská práce se zabývá nakreslením jednopólového schématu a následným vytvořením hybridního fotovoltaického systému s akumulací, obohaceného o wallbox určeného pro laboratorní použití. První část práce se zabývá stručným úvodem do fotovoltaiky a představením různých fotovoltaických systémů se zaměřením na různé komponenty hybridního fotovoltaického systému. Dále jsou popsány požadavky na připojení dle přílohy č. 4 PPDS a směrnice RfG. Druhá část práce je tvořena jednopólovým schématem celého systému a modulovým schématem rozvaděče R-DC/AC. Podle nichž je celý systém zkompletován a zapojen. Závěr práce se zabývá upřesněním, jak je daný rozvaděč zapojen a popsán postup jeho zapojení. Zpracována je i projektová dokumentace systému, která obsahuje technickou zprávu a daná schémata.

Klíčová slova

Fotovoltaika, fotovoltaický panel, fotovoltaické systémy, fotovoltaická elektrárna, střídač, rozvaděč R-DC/AC, wallbox

Abstract

The bachelor's thesis focuses on drawing a single-line diagram and subsequently creating a hybrid photovoltaic system with energy storage, supplemented by a laboratory-use wallbox. The first part of the thesis provides a brief introduction to photovoltaics and presents various photovoltaic system types, as well as introducing different components of the hybrid photovoltaic system. Furthermore, the requirements for connection according to Annex 4 of the Distribution System Operation Rules and the Requirements for Generators directive are described. The second part of the thesis consists of the single-line diagram of the entire system and the module diagram of the R-DC/AC distribution board, based on which the entire system is assembled and connected. The conclusion of the thesis focuses on specifying how the distribution board is connected and describes the procedure for its installation. The thesis also includes project documentation of the system, comprising a technical report and the mentioned diagrams.

Keywords

Photovoltaics, photovoltaic panel, photovoltaic systems, photovoltaic power plant, inverter, R-DC/AC switchgear, wallbox

Bibliografická citace

ŘEZÁČ, Stanislav. *Typový rozvaděč pro FVE do 10 kW*. Brno, 2023. Dostupné také z: <https://www.vut.cz/studenti/zav-prace/detail/151355>. Bakalářská práce. Vysoké učení technické v Brně, Fakulta elektrotechniky a komunikačních technologií, Ústav elektroenergetiky. Vedoucí práce Petr Mastný.

Prohlášení autora o původnosti díla

Jméno a příjmení studenta:	Stanislav Řezáč
VUT ID studenta:	219614
Typ práce:	Bakalářská práce
Akademický rok:	2022/23
Téma závěrečné práce:	Typový rozvaděč pro FVE do 10 kW

Prohlašuji, že svou závěrečnou práci jsem vypracoval samostatně pod vedením vedoucí/ho závěrečné práce a s použitím odborné literatury a dalších informačních zdrojů, které jsou všechny citovány v práci a uvedeny v seznamu literatury na konci práce.

Jako autor uvedené závěrečné práce dále prohlašuji, že v souvislosti s vytvořením této závěrečné práce jsem neporušil autorská práva třetích osob, zejména jsem nezasáhl nedovoleným způsobem do cizích autorských práv osobnostních a jsem si plně vědom následků porušení ustanovení § 11 a následujících autorského zákona č. 121/2000 Sb., včetně možných trestněprávních důsledků vyplývajících z ustanovení části druhé, hlavy VI. díl 4 Trestního zákoníku č. 40/2009 Sb.

V Brně dne: 29. května 2023

podpis autora

Poděkování

Děkuji vedoucímu bakalářské práce doc. Ing. Petru Mastnému Ph.D. za účinnou metodickou, pedagogickou a odbornou pomoc a další cenné rady při zpracování mé bakalářské práce.

V Brně dne: 29. května 2023

podpis autora

Obsah

SEZNAM OBRÁZKŮ	8
SEZNAM TABULEK.....	9
ÚVOD	10
1. FOTOVOLTAIKA.....	11
1.1 FOTOVOLTAICKÝ ČLÁNEK.....	11
1.2 FOTOVOLTAICKÝ PANEL.....	11
1.3 SKLÁDÁNÍ FOTOVOLTAICKÝCH PANELŮ.....	11
1.4 FOTOVOLTAICKÉ SYSTÉMY	12
1.4.1 FVE on-grid (spotřebitelský systém).....	12
1.4.2 FVE on-grid hybridní systém	12
1.4.3 FVE Off-grid akumulace.....	13
1.4.4 Hybridní solární elektrárna	13
1.5 TYPOVÝ ROZVADĚČ PRO FVE	14
1.6 ELEKTROMĚROVÝ ROZVADĚČ	15
1.7 HYBRIDNÍ STŘÍDAČ	15
1.8 AKUMULÁTORY LiFePO ₄	16
1.9 WALLBOX	16
2. PODMÍNKY PŘIPOJENÍ K DISTRIBUČNÍ SOUSTAVĚ.....	18
2.1 MIKROZDROJ.....	18
2.2 VÝROBNÍ MODULY	18
2.3 POŽADAVKY RFG.....	20
2.3.1 Frekvenční rozsahy, změny frekvence a časové limity pro VM.....	20
2.3.2 Omezený frekvenčně závislý režim při nadfrekvenci	21
2.3.3 Dovolené snížení činného výkonu při klesající frekvenci soustavy	21
2.3.4 Logické rozhraní pro přerušení dodávky činného výkonu	22
2.3.5 Podmínky pro automatické připojení k soustavě.....	22
2.4 OCHRANY MIKROZDROJŮ	23
3. TECHNICKÉ PROVEDENÍ SYSTÉMU	24
3.1 ŘEŠENÍ SYSTÉMU.....	24
3.2 POSTUPY ZAPOJENÍ R-DC/AC PRO LABORATORNÍ POUŽITÍ	26
4. ZÁVĚR.....	32
LITERATURA.....	33
SEZNAM SYMBOLŮ A ZKRATEK	35
SEZNAM PŘÍLOH.....	36

SEZNAM OBRÁZKŮ

Obrázek 1: Schéma spotřebitelského systému (upraveno podle 6).....	12
Obrázek 2: Schéma hybridního systému (upraveno podle 6)	13
Obrázek 3: Schéma off-grid akumulace (upraveno podle 6)	13
Obrázek 4: Schéma hybridního solárního systému (upraveno podle 9).....	14
Obrázek 5: Snížení činného výkonu při nadfrekvenci (20).....	21
Obrázek 6: Dovolенý rozsah snížení činného výkonu při podfrekvenci (20)	22
Obrázek 7: Trojpólové schéma rozvaděče R-DC/AC	26
Obrázek 8: DC část rozvaděče (pořízeno v laboratoři UEEN)	27
Obrázek 9: Elektroměr a hlavní vypínač (pořízeno v laboratoři UEEN)	27
Obrázek 10: Nezálohovaná část rozvaděče (pořízeno v laboratoři UEEN)	28
Obrázek 11: Jistič zálohy a skupinový přepínač (pořízeno v laboratoři UEEN).....	28
Obrázek 12: Stykač a jeho předřazený jistič (pořízeno v laboratoři UEEN)	29
Obrázek 13: Vyrážecí spoušť u hlavního vypínače (pořízeno v laboratoři UEEN).....	30
Obrázek 14: Vyrážecí spoušť u jističe nezálohované části (pořízeno v laboratoři UEEN).....	30
Obrázek 15: Vyrážecí spoušť u jističe zálohované části a central stop tlačítko (pořízeno v laboratoři UEEN).....	30
Obrázek 16: Celý rozvaděč R-DC/AC (pořízeno v laboratoři UEEN)	31

SEZNAM TABULEK

Tabulka 1: Kategorie výrobních modulů a jejich hranice PDS (18)	19
Tabulka 2: Články RfG a jejich požadavky pro výrobní modul A1 (18).....	19
Tabulka 3: Rozsah frekvencí pro různou dobu provozu (19).....	20
Tabulka 4: Vypínací časy pro zvýšené a snížené napětí a frekvenci (18).....	23

ÚVOD

Tato bakalářská práce se zaměřuje na návrh a konstrukci typového rozvaděče pro fotovoltaické elektrárny (FVE) o výkonu do 10 kW. Fotonvoltaické systémy se stávají stále populárnější volbou pro výrobu čisté energie z obnovitelných zdrojů, a proto je klíčové mít vhodný a spolehlivý rozvaděč, který umožňuje bezproblémové a efektivní fungování FVE. Velice rozšířený systém fotovoltaické elektrárny je hybridní solární elektrárna s akumulací přebytečné energie do baterií. Právě tímto systémem se zabývá tato bakalářská práce.

Hybridní solární elektrárna nabízí několik výhod oproti tradičním elektrárnám z neobnovitelných zdrojů. Jedním z nich je využití obnovitelné energie, a s tím spojené snížení emisí skleníkových plynů a celkové ochraně životního prostředí. Zároveň nabízí i výhody optimalizace energetických nákladů, protože hybridní solární elektrárna umožňuje využívat nejvýhodnější zdroj energie v daný okamžik. Například, pokud je solární produkce vysoká, nemusí čerpat elektrickou energii z distribuční sítě a minimalizuje tak náklady spojené s jejím nákupem. Se všemi těmito body se také pojí snížení závislosti na distribuční síti, jelikož při přebytku při výrobě je díky přítomným akumulátorům možnost uchovávat energii a použít ji v případě, kdy je elektrické energie opět nedostatek. Výše uvedené výhody hybridní solární elektrárny ukazují na její potenciál jako efektivního a udržitelného zdroje energie, který může přinést ekonomické a environmentální benefity. Především v dnešní době, kdy stále více roste zájem o ochranu životního prostředí je v našem zájmu využívat obnovitelné zdroje čím dále častěji.

V úvodu práce bude poskytnut obecný přehled o fotovoltaických systémech, jejich výhodách a použití. Budou představeny jednotlivé komponenty hybridní solární elektrárny a bude popsáno jejich jednotlivé zapojení. Práce se zaměřuje také na normy a směrnice, které určují požadavky na připojení pro FVE do 10 kW, a jsou načrtnuty klíčové aspekty, které je třeba zohlednit při návrhu a konstrukci typového rozvaděče a celého systému pro FVE o výkonu do 10 kW.

Cílem této práce je poskytnout ucelený pohled na problematiku rozvaděčů v FVE a navrhnout optimální řešení pro typový rozvaděč s ohledem na technické, bezpečnostní a normativní požadavky. Výsledkem bude kompletní technický návrh a dokumentace systému pro FVE o výkonu do 10 kW se zaměřením na typový rozvaděč R-DC/AC, která může sloužit jako výchozí bod pro další projekty v této oblasti.

1. FOTOVOLTAIKA

Fotovoltaika je přímá přeměna sluneční energie na energii elektrickou. Základní technologie jsou fotovoltaické články, které jsou tvořeny z fotovoltaických článků. Je to nevyčerpatelný a obnovitelný zdroj elektrické energie, který není náročný na údržbu a je cenově dostupný. Fotovoltaiku můžeme nalézt všude, kde je dostatek slunečního záření a ve velikostech od malých článků v kalkulačkách až po obrovské solární farmy s tisíci panely o megawattových výkonech. (1)

1.1 Fotovoltaický článek

Solární článek je velkoplošná dioda s alespoň jedním PN přechod. Při ozáření slunečním zářením se v článku generují nabitě částice z krystalové mřížky polovodiče (elektrony a díry), které jsou dále odděleny vnitřním elektrickým polem PN přechodu. Vzniká tak napěťový rozdíl mezi kladným a záporným kontaktem a díky tomu začíná vnějším obvodem protékat elektrický proud. (2) (3)

1.2 Fotovoltaický panel

Výkon jednoho článku je malý, a proto abychom dostali větší výkon, skládáme články do solárních panelů. Maximální výkon závisí hlavně na ploše článků, takže i na velikosti celého panelu. Panel musí hermeticky uzavřít solární články a uchránit je před poškozením, jelikož články samy o sobě nejsou moc mechanicky ani klimaticky odolné. Nejčastěji používané jsou panely na bázi křemíku. Křemík má spoustu výhod, jelikož je hojně zastoupený, v podobě oxidu křemičitého a je mechanicky hodně odolný a poměrně levný. Obvykle se jako rámy používají duralové rámy, kvůli zpevnění celé konstrukce a jako přední ochranný materiál se používá speciální temperované sklo, které dokáže odolat i silným nárazům. Zadní stranu z pravidla tvoří laminátová kompozice. Na sklo se dává plastová fólie EVA a na ni se skládají spojené FV články. Poté se vyčerpá přebytečný vzduch mezi vrstvami a zahřeje se nad teplotní možnosti EVA fólie. Ta se rozteče a zalije se mezi FV články, předním sklem a laminátem. Výsledné panely jsou odolné vůči vodě a nečistotám a jejich životnost, pokud jsou kvalitní, bývá 20–30 let. (4)

1.3 Skládání fotovoltaických panelů

Články se mohou skládat v několika kombinacích. V sériovém zapojení slouží pro zvýšení výstupního napětí, to se používá tehdy, když je cílem dodávat elektrickou energii do rozvodné sítě. Při přenosu elektrické energie do rozvodné sítě pomocí tohoto zapojení existuje nevýhoda spočívající v tom, že v případě poruchy nebo zastínění jednoho z panelů nedochází k žádnému generování výkonu. Výstupní proud tohoto zapojení je totiž ovlivněn nejhůře osvětleným prvkem, což může vést k poklesu generovaného výkonu.

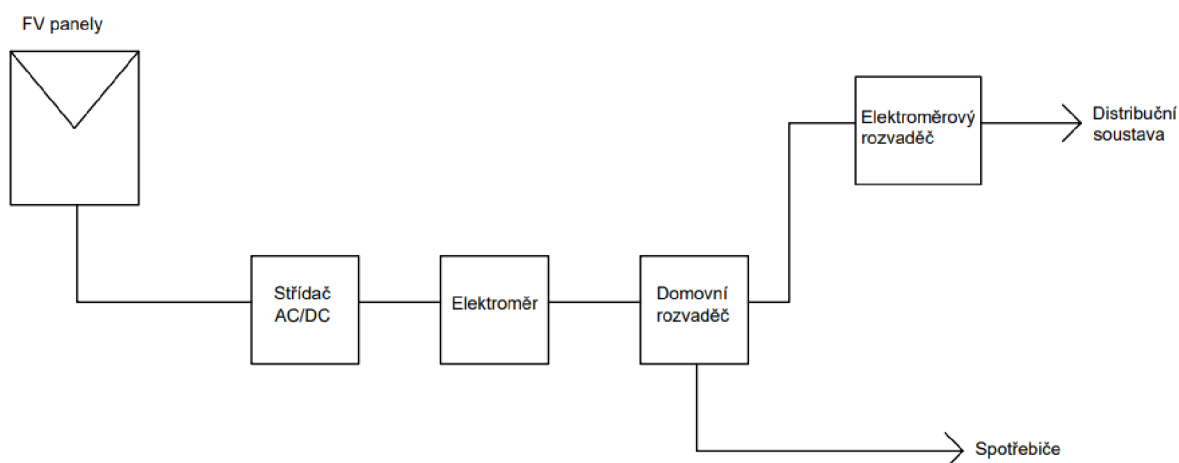
Paralelní zapojení se používá při lokální spotřebě energie a její případné akumulaci. Tímto způsobem lze dosáhnout zvýšení generovaného výkonu při nízkém napětí a při zvyšování elektrického proudu. Při paralelně-sériovém propojení dochází ke změně charakteristických odporů, které mají významný vliv na konstrukci vstupů dalších prvků, jako například měničů či regulátorů, ke kterým jsou panely připojeny.

Je důležité propojovat pouze panely stejného typu a ideálně i od stejného výrobce. Výrobce stanovuje maximální počet panelů, které lze propojit, aby byly zachovány definované vlastnosti. Pro spojení panelů do souvislé plochy se používá buď měděná páska s neagresivním tavidlem a páječkou, nebo speciální kabely určené k propojení panelů. (5)

1.4 Fotovoltaické systémy

1.4.1 FVE on-grid (spotřebitelský systém)

Spotřebovávání elektrické energie na vlastní spotřebu a při nevyužití, dodávání do distribuční sítě. Majitelé poté dostávají zaplacení za každou dodanou kWh.

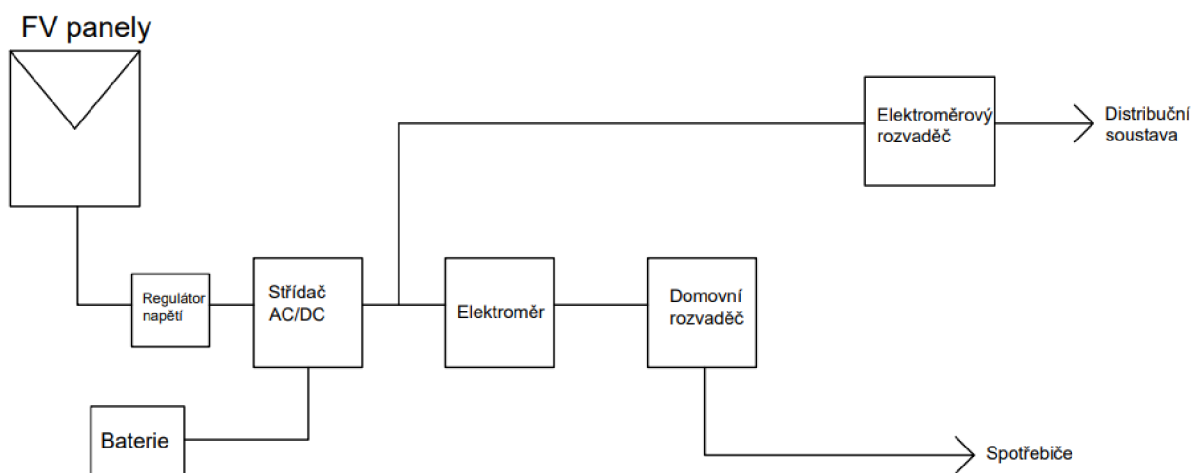


Obrázek 1: Schéma spotřebitelského systému (upraveno podle 6)

1.4.2 FVE on-grid hybridní systém

Při tomto zapojení je hlavním cílem spotřebovat veškerou vyrobenou elektrickou energii, která byla vyrobena na fotovoltaických panelech.

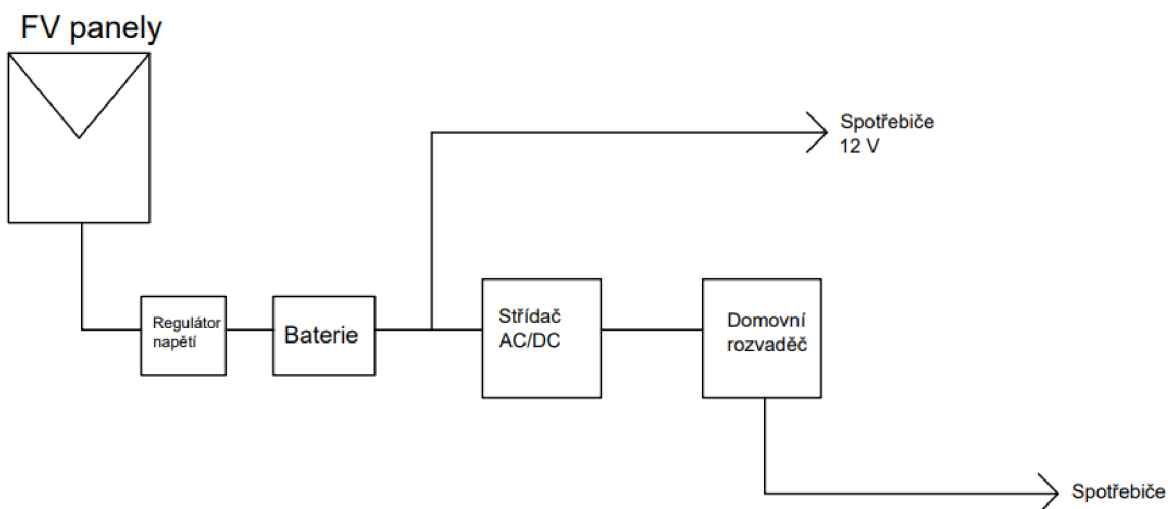
Primární je snaha nabít baterii a po nabití baterie je elektrická energie přeměrována do spotřebičů. Dále je možnost zažádat o zelený bonus a při dalších přebytcích dodávat elektrickou energii do DS.



Obrázek 2: Schéma hybridního systému (upraveno podle 6)

1.4.3 FVE Off-grid akumulace

Soustava není připojena na DS a pouze vyrábí pro vlastní spotřebu a nabíjí akumulátor. Používá se v místech, kde není přístup elektrické energie ze sítě (vesmírné stanice, domy v odlehlých oblastech, chytré dopravní značky, ...). Problémem těchto systémů jsou jejich baterie, které jsou drahé, náročné na údržbu a mají omezenou životnost. (6) (7)



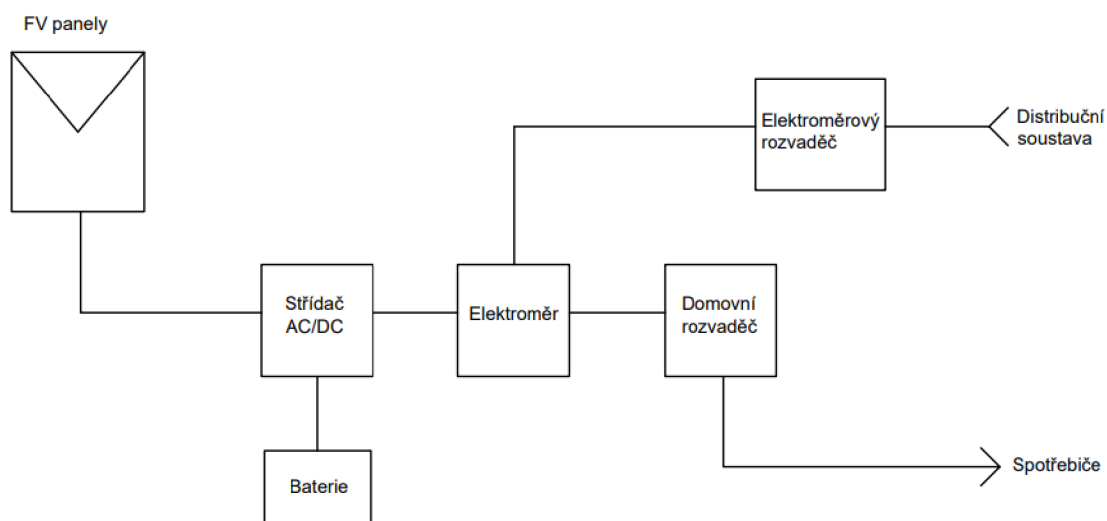
Obrázek 3: Schéma off-grid akumulace (upraveno podle 6)

1.4.4 Hybridní solární elektrárna

Právě tímto typem FV systému se zabývá tato bakalářská práce. Je to vlastně solární elektrárna, která pracuje v ostrovním režimu, ale např. dům, který je na ni připojen je zapojen do distribuční sítě. To nám umožňuje brát elektrickou energii ze solárních panelů a v případě nedostatku si přičerpat elektřinu z distribuční sítě.

Důležitým prvkem tohoto zapojení je hybridní střídač, jež řídí veškeré toky elektřiny v objektu. Další prvek, který zde najdeme je akumulátor, který vyrovnává energii mezi výrobou a spotřebou.

V případě, že fotovoltaické panely vyrábějí elektrickou energii, je elektřina dodávána do objektu a při případném přebytku se nabíjí akumulátor, ze kterého si můžeme v případě nedostatku elektrické energie čerpat elektřinu. Když dojde k vyčerpání elektrické energie z akumulátoru, hybridní střídač automaticky přepne na odběr z distribuční sítě. (8)



Obrázek 4: Schéma hybridního solárního systému (upraveno podle 9)

1.5 Typový rozvaděč pro FVE

Typový rozvaděč pro fotovoltaické elektrárny (FVE) o výkonu do 10 kW musí splňovat několik požadavků a norem, které zajišťují bezpečný a spolehlivý provoz. Zde jsou některé z těchto požadavků a norem:

Bezpečnostní požadavky: Rozvaděč musí splňovat požadavky na ochranu proti úrazu elektrickým proudem a musí být konstruován tak, aby minimalizoval riziko úrazu nebo požáru. Příslušné normy v této oblasti zahrnují například IEC 61439 (Low-voltage switchgear and controlgear assemblies) a IEC 60364 (Electrical installations of buildings).

Normy pro ochranu sítě: Rozvaděč musí být navržen tak, aby splňoval požadavky na připojení do distribuční sítě. V Evropské unii je důležitou normou směrnice RfG (Requirements for Generators), která stanovuje požadavky na provoz a připojení výrobních zařízení obnovitelné energie do distribuční sítě.

Rozvaděč musí být schopen správně zvládat elektrické parametry generované fotovoltaickými panely. To zahrnuje například správné dimenzování rozvaděče pro požadovaný proud a napětí, ochranu proti přetížení a zkratu, a správné uzemnění.

Rozvaděč musí být navržen a vyroben tak, aby byl spolehlivý a odolný vůči okolním podmínkám. Měl by být odolný proti vlivům prostředí, jako je prach, vlhkost a teplotní změny. (10) (11) (12)

1.6 Elektroměrový rozvaděč

Do elektroměrového rozvaděče je umístěn hlavní jistič a elektroměr, může zde být i hlavní vypínač celého systému. Elektroměr by měl být dvou tarifní, pokud se v objektu nachází akumulární spotřebiče. Elektroměr měří spotřebu elektrické energie na čas, kdy je elektřina odebírána a rozlišuje mezi vysokým a nízkým tarifem. Pro tento typ elektroměru je nutné v ER umístit také přijímač (HDO), hromadného dálkového ovládání, který umožňuje přepínání mezi jednotlivými tarify, v případě této bakalářské práce se jedná o tarify 0 % a 100 %. HDO měří pomocí elektroměru odběr a reaguje na přebytek nebo nedostatek elektrické energie v daném čase. Podle tohoto měření přepíná sazbu a vysílá signál pro zapnutí, nebo vypnutí akumulárních spotřebičů. (13)

1.7 Hybridní střídač

Hybridní střídač pro fotovoltaické elektrárny (FVE) je zařízení, které kombinuje vlastnosti střídače pro připojení k elektrické síti (on-grid) a střídače pro izolovaný provoz (off-grid). Tento hybridní střídač umožňuje fotovoltaickému systému pracovat jak připojený k elektrické síti, tak i v režimu autonomního provozu s vlastní akumulací energie.

V případě připojení k síti hybridní střídač umožňuje fotovoltaickým panelům generovat elektřinu a dodávat ji do elektrické sítě. Pokud je produkce elektřiny vyšší než spotřeba, přebytečná energie se může dodávat do sítě a být využívána ostatními spotřebiteli. Naopak, pokud je produkce nižší než spotřeba, hybridní střídač dokáže vyrovnat nedostatek energie tím, že přebírá elektřinu z elektrické sítě.

V režimu autonomního provozu hybridní střídač funguje jako off-grid systém, který dokáže ukládat přebytečnou energii do akumulátorů pro pozdější využití. Tímto způsobem je možné využívat fotovoltaickou elektrárnu i v situacích, kdy není dostupné nebo přerušeno připojení k elektrické síti.

Hybridní střídače pro FVE poskytují flexibilitu a optimalizaci využití solární energie. Jsou vhodné pro oblasti, kde je dostupnost elektrické sítě omezená nebo nestabilní, a umožňují využít potenciál solárního systému i při výpadku sítě. (14)

1.8 Akumulátory LiFePO4

Akumulátory LiFePO4 (Lithium Iron Phosphate) jsou jedním z typů baterií používaných pro akumulaci energie ve fotovoltaických elektrárnách (FVE). Tyto akumulátory nabízejí několik výhod a jsou často preferovány pro svou vysokou účinnost, dlouhou životnost, vysoký počet cyklů nabíjení a vysokou bezpečnostní úroveň.

LiFePO4 akumulátory mají vysoký výkon a rychlé nabíjení, což je výhodné zejména při využití solární energie. Mohou být použity k ukládání přebytku vyrobené elektrické energie ze solárních panelů během slunečných dnů a poté tuto energii uvolňovat v době, kdy je výroba elektřiny nižší nebo žádaná spotřeba vyšší.

Další výhodou LiFePO4 akumulátorů je jejich dlouhá životnost. Mají schopnost provést velký počet cyklů nabíjení a vybíjení bez výrazného úbytku kapacity. To znamená, že mohou sloužit jako spolehlivý zdroj energie pro fotovoltaické systémy po dlouhou dobu.

LiFePO4 akumulátory jsou také považovány za bezpečné, protože jejich chemické složení minimalizuje riziko přehřátí, výbuchu nebo hoření. Tato bezpečnostní vlastnost je důležitá zejména při instalaci akumulátorů ve fotovoltaických elektrárnách.

Při návrhu a instalaci akumulátorů LiFePO4 pro FVE je důležité dodržovat příslušné normy a předpisy týkající se elektrické bezpečnosti a montáže. Zároveň je nutné zohlednit kapacitu akumulátorů a jejich vhodnost pro konkrétní aplikaci a požadovaný výkon systému. (15)

1.9 Wallbox

Wallbox (smart EV charger) je moderní a inteligentní nabíjecí zařízení navržené pro elektromobily (EV). Poskytuje efektivní a pohodlné nabíjení EV vozidel přímo u domu, firmy nebo na veřejných nabíjecích stanicích. Tento typ nabíječky je vybaven pokročilými funkcemi a propojením s chytrými technologiemi, které umožňují monitorovat a řídit nabíjení vozidla.

Wallbox smart EV charger disponuje integrovanou komunikační funkcí, která umožňuje připojení k chytrým zařízením a aplikacím. Díky tomu uživatelé mají možnost monitorovat stav nabíjení, sledovat spotřebu energie a řídit nabíjecí proces přes mobilní aplikaci nebo webové rozhraní. Tímto způsobem mohou efektivně plánovat nabíjení svých vozidel, využívat funkci časovače pro nastavení specifických dob nabíjení a optimalizovat náklady na elektřinu.

Další výhodou Wallbox smart EV chargeru je jeho kompatibilita s různými typy EV vozidel a nabíjecími standardy, jako je například Type 2 (Mennekes) nebo CCS (Combined Charging System). Tím je zajištěna univerzálnost nabíjecího zařízení pro širokou škálu elektromobilů na trhu. (16)

2. PODMÍNKY PŘIPOJENÍ K DISTRIBUČNÍ SOUSTAVĚ

Pro připojení výrobní elektrické energie do distribuční sítě (nn, vn, 110 kV) musí daná výrobní splňovat určité podmínky. Hlavní důraz je kladen na bezpečnost a spolehlivost provozu výrobní. Tyto podmínky určuje PPDS (příloha 4): Pravidla pro paralelní provoz výrobní a akumulčních zařízení se sítí provozovatele distribuční soustavy. Takové zařízení mohou být vodní, větrné, geotermální či fotočláňková zařízení.

2.1 Mikrozdvoj

Mikrozdvoj je zdroj elektrické energie a jeho související zařízení pro výrobu elektřiny. Je určený pro paralelní provoz s distribuční soustavou nn se jmenovitým střídavým fázovým proudem do 16 A na fázi včetně a jeho maximální instalovaný výkon nesmí přesáhnout 10 kW. (17)

2.2 Výrobní moduly

Výrobní moduly se podle instalovaného výkonu dělí do 4 kategorií: A, B, C, D. Kategorie A a B jsou ještě dále rozděleny na A1, A2 a B1 a B2.

Do sítí nn jsou obvykle připojovány výrobní do 800 W a výrobní moduly kategorie A1 a až na výjimky jsou takto připojovány moduly A2. Výrobní, které jsou připojovány do sítí nn, jsou omezeny při jednofázovém připojení v jednom přípojném bodě na instalovaný výkon 3,7 kVA. Na výstupu střídače musí být maximální výkon omezen na 110 % jmenovitého výkonu.

Výrobní moduly kategorie B1, B2 a C. Občasnou výjimku tvoří moduly B1, které bývají připojeny do nn sítě. Moduly D jsou připojovány do sítí 110 kV. Následující tabulka popisuje limity a hranice výkonu těchto modulů.

Tabulka 1: Kategorie výrobních modulů a jejich hranice PDS (18)

Kategorie výrobního modulu	Limit	Podkategorie	Hranice PDS
A	800 W	A1	$\geq 800 \text{ W};$ $\leq 11 \text{ kW}$
		A2	$> 11 \text{ kW};$ $< 100 \text{ kW}$
B	1 MW	B1	$\geq 100 \text{ kW};$ $< 1 \text{ MW}$
		B2	$\geq 1 \text{ MW};$ $< 30 \text{ MW}$
C	50 MW	C	$\geq 30 \text{ MW}$ $< 75 \text{ MW}$
D	75 MW	D	$\geq 75 \text{ MW}$

Souhrn požadavků s odkazy na články RfG uvádí tabulka 2. Tato tabulka je již zaměřena pouze na výkonový modul A1, kterým se tato bakalářská práce zabývá. (18)

Tabulka 2: Články RfG a jejich požadavky pro výrobní modul A1 (18)

Článek RfG	Požadavky RfG
13.1a	Frekvenční rozsahy a časové limity pro VM
13.1b	Hodnota rychlosti změny frekvence (RoCoF)
13.2	Omezený frekvenčně závislý režim při nadfrekvenci (LFSM-O)
13.4; 13.5	Dovolené snížení činného výkonu při klesající frekvenci soustavy

13.6	Logické rozhraní pro přerušení dodávky činného výkonu
13.7	Podmínky pro automatické připojení k soustavě
14.3	Překlenutí poklesu napětí (FRT)

2.3 Požadavky RfG

2.3.1 Frekvenční rozsahy, změny frekvence a časové limity pro VM

- a) „*Minimální doby, po které výrobní modul musí být schopen provozu při různých frekvencích, které se odchyľují od jmenovité hodnoty, bez odpojení od soustavy*“

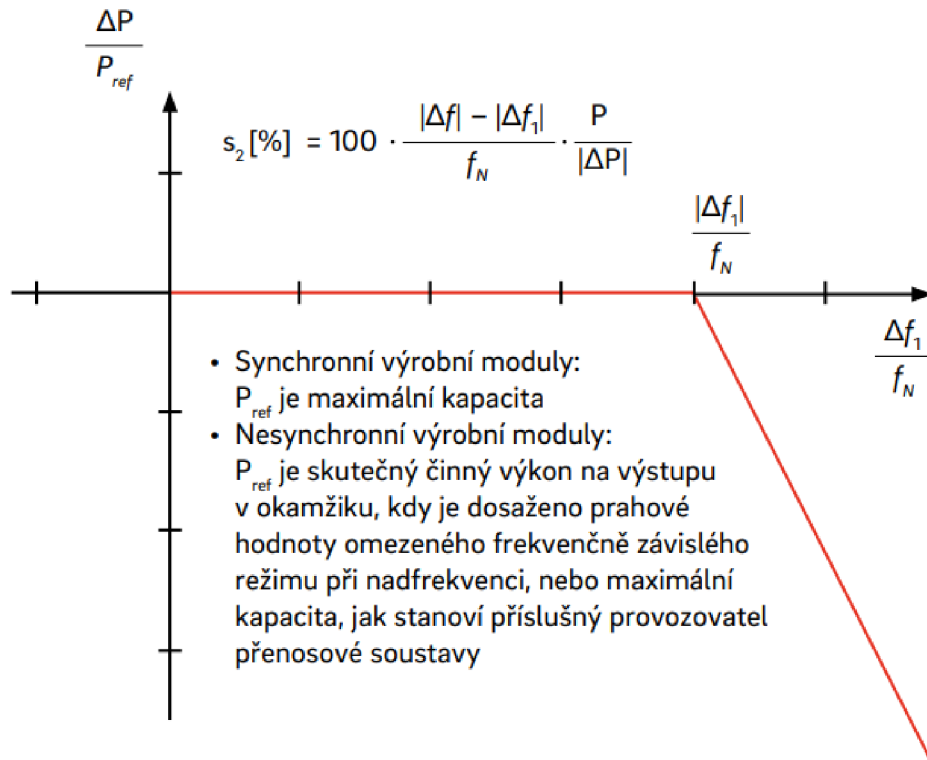
Tabulka 3: Rozsah frekvencí pro různou dobu provozu (19)

Synchronně propojená oblast	Rozsah frekvence	Doba provozu
Kontinentální Evropa	47,5 Hz – 48,5 Hz	Bude stanovena jednotlivými provozovateli přenosových soustav, avšak nejméně 30 minut
	48,5 Hz – 49,0 Hz	Bude stanovena jednotlivými provozovateli přenosových soustav, avšak nejméně stejná doba jako pro rozsah 47,5 Hz – 48,5 Hz
	49,0 Hz – 51,0 Hz	neomezená
	51,0 Hz – 51,5 Hz	30 minut

Automatické připojení je povoleno, pokud příslušný provozovatel soustavy v koordinaci s příslušným provozovatelem přenosové soustavy nestanoví jinak.

- b) VM nesmí být odpojen v případě časové změny frekvence sítě do ± 2 Hz.
(19) (20)

2.3.2 Omezený frekvenčně závislý režim při nadfrekvenci



Defaultní prahová frekvence je 50,2 Hz, statika $s_2 = 5\%$

Obrázek 5: Snížení činného výkonu při nadfrekvenci (20)

P_{ref} = referenční činný výkon, ke kterému je vztažena ΔP

ΔP = změna činného výkonu na výstupu z výrobních modulů

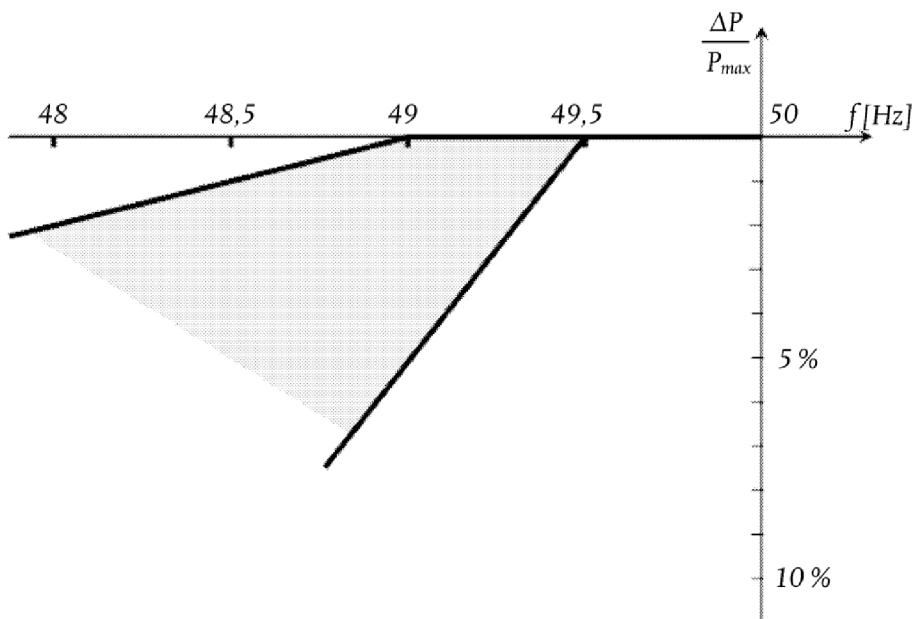
f_N = jmenovitá frekvence v soustavě (50 Hz)

Δf = odchylka frekvence v soustavě

Při nadfrekvenci ($\Delta f > \Delta f_1$) musí být výrobní modul schopen snížit činný výkon na výstupu v souladu se statistikou S_2 .

2.3.3 Dovolené snížení činného výkonu při klesající frekvenci soustavy

Bez ohledu na změnu frekvence musí být VM schopen udržovat stejný výkon na své cílové hodnotě činného výkonu.



Obrázek 6: Dovolенý rozsah snížení činného výkonu při podfrekvenci (20)

Obrázek vymezuje přípustné snížení činného výkonu z maximálního výkonu v závislosti na snižující se frekvenci.

- a) pod 49 Hz klesá o 2 % maximální kapacity při 50 Hz na každý pokles frekvence o 1 Hz;
- b) pod 49,5 Hz klesá o 10 % maximální kapacity při 50 Hz na každý pokles frekvence o 1 Hz.

Při tom je nutné, aby byly jasně stanovené podmínky okolního prostředí a také musí být zohledněny technické možnosti výrobního modulu.

2.3.4 Logické rozhraní pro přerušení dodávky činného výkonu

Výrobní modul musí být schopen do pěti sekund od obdržení pokynu přerušit dodávku činného výkonu na výstupu. K tomu musí být vybaven vstupním portem, který je schopen vybavit přerušení. Provozovatel soustavy má právo vyžadovat dálkové zařízení, jež umožňuje toto odpojení VM.

2.3.5 Podmínky pro automatické připojení k soustavě

Automatické připojení je dovoleno, pokud neproběhne domluva mezi provozovatelem soustavy a provozovatelem přenosové soustavy. Ten stanoví podmínky automatického připojení, mezi kterými musí být:

- a) rozsahy frekvencí, při kterých se může soustava automaticky připojit k síti, a dobu prodlevy
- b) maximální přípustný gradient růstu činného výkonu na výstupu (20)

2.4 Ochrany mikrozdrojů

„Pro ochrany výroben s fázovými proudy do 16 A (výrobny do 800 W a výrobny s VM A1) provozovaných paralelně s distribuční sítí nn, na které se vztahuje ČSN EN 50549-1 (330127) platí následující“

Tabulka 4: Vypínací časy pro zvýšené a snížené napětí a frekvenci (18)

Parametr	Maximální vypínací čas [s] ⁽²⁾	Nastavení pro vypnutí
nadpětí 1. stupeň ⁽¹⁾	3	230 V + 10 %
nadpětí 2. stupeň	1	230 V + 15 %
Nadpětí 3. stupeň	0,1	230 V + 20%
podpětí	1,5	230 V - 15 %
nadfrekvence	0,5	52 Hz
podfrekvence	0,5	47,5 Hz

1) *„Pro 1. stupeň nadpětí se použijí 10-minutové hodnoty odpovídající ČSN EN 50160. Výpočet 10- minutové hodnoty musí odpovídat 10 minutové agregaci podle ČSN EN 61000-4-30, třídě S. Tato funkce musí být založena na průměrné efektivní hodnotě napětí v intervalu 10 minut. Odchylka od ČSN EN 61000-4-30 spočívá v klouzavém měřicím okně. Pro porovnání s vypínací mezi postačí výpočet nové 10-minutové hodnoty nejméně každé 3 s.*

Podpětíová a nadpětíová ochrana musí být trojfázová.

Výjimku tvoří jednofázové a dvoufázové výrobny do výkonu 3,7 kVA/fázi. Podfrekvenční a nadfrekvenční ochrana může být jednofázová.“ (18)

3. TECHNICKÉ PROVEDENÍ SYSTÉMU

Systém bude umístěn v laboratoři UEEN na Technické 3058/12 a bude sloužit na laboratorní úlohy a výzkumné aktivity, jejichž cílem bude seznámit s měřením na daném R-DC/AC rozvaděči.

3.1 Řešení systému

V elektroměrovém rozvaděči se nachází 4Q, polopřímý, třífázový statický elektroměr Landis+Gyr E650 a pomocné instalační relé Elko VS116K. Těmto přístrojům je předřazený hlavní jistič OEZ Minia 3x25 A LPN-25B-3 s jističem 2 A DZ47 2B-1, který jistí pomocné relé. Místo HDO jsou 2 střední vodiče a střední vodič tarifu sepnuty svorkou. Na vývodu ER je umístěn vypínač instalace OEZ Minia 3x25 A LPN-25B-3. Z elektroměrového rozvaděče jsou do rozvaděče R-DC/AC vedeny kabely CYA 5 x 6 mm² a 2 střední vodiče CYA 1 mm². První střední vodič vede z OR do stykače a druhý ze svorky HDO do pomocného relé. Vše je vedeno skrz instalační ohebnou trubku.

Rozvaděč část R-AC je rozdělen na zálohovanou a nezálohovanou část. Přívod jak na nezálohovanou, tak i na zálohovanou část z hybridního střídače je jištěn jističi 3 x 16 A Schrack B16/3.

Na nezálohovaná část je taky přiveden přívod z elektroměrového rozvaděče přes elektroměr EASTRON SDM630-Modbus V2 a hlavní vypínač 3 x 40 A Schrack 40B/3. Na nezálohované části je osazen kombinovaný svodič přepětí T1 + T2. Stykač KM1 je jištěn jističem 3 x 20 A, SEZ S7-3P-B20 a bude prostřednictvím pomocného relé KA1 ovládán i pomocí tlačítka CENTRAL STOP, které odpojuje oba vstupy ze střídače a vstup z distribuční sítě. Dále je zde připojen Wallbox (Smart EV charger), jištěn jističem 3 x 16 A Schrack B16/3. Oba vývody částí nezálohované a zálohované části vedou do skupinového přepínače HAGER SFT440 40 A / 400 V, kterým lze přepínat manuálně mezi ostrovním režimem a režimem připojení k DS.

Do rozvaděče R-DC je umožněno zapojení kabelů ze stringu FV panelů. Chráněno dvoupólovými pojistkovými odpínači DC 800 V s jmenovitým proudem 32 A. Dále je zaveden kombinovaný svodič přepětí DC CITEL DS60VGPV 600 V. Z R-DC je vytvořena možnost zavedení kabelů do hybridního střídače.

Hybridní střídač SOLAX Power X3 – Hybrid – 6.0 – D slouží pro přeměnu stejnosměrného proudu z FV panelů na proud střídavý, zároveň umožňuje akumulovat

přebytek elektrické energie v bateriích. Provoz střídače je plně automatický a nevyžaduje obsluhu.

Akumulace je zajištěna pomocí Master boxu Solax Triple Power MC0600 a dvou baterií typu LiFePO4 HV10230 V2, z nichž každá má kapacitu 3,1 kWh. Celková kapacita je tedy 6,2 kWh.

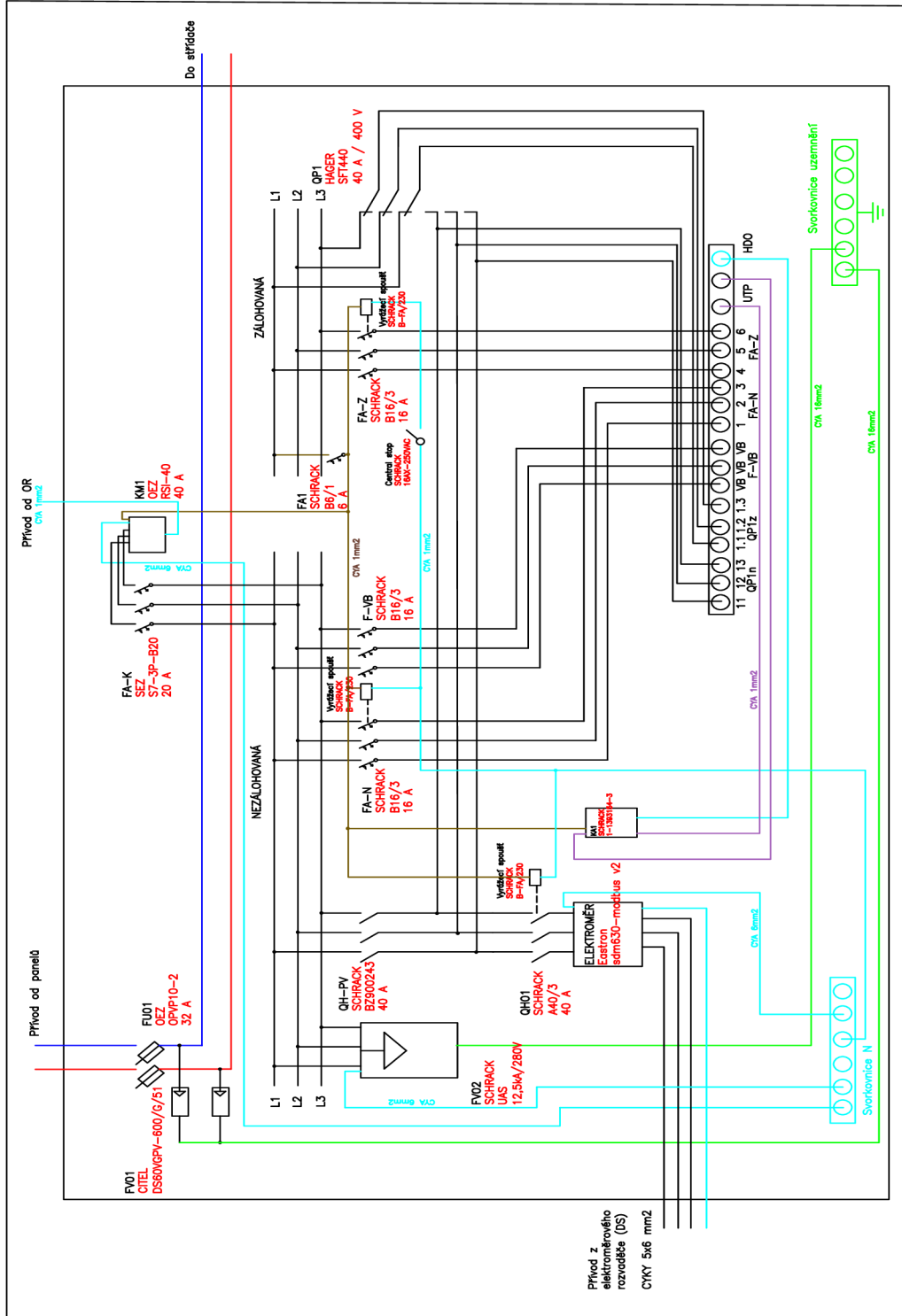
Střídač má 2 AC výstupy, zálohovaný a nezálohovaný. Oba výstupy jsou realizovány kabely CYKY 5x6 mm².

Dálková regulace výkonu probíhá pomocí HDO, probíhá ve dvou stupních 0 % a 100 % činného výkonu. HDO umístěné v elektroměrovém rozvaděči je vedeno středním vodičem CYA 1 mm² k pomocnému relé KA1, který se nachází v AC části R-DC/AC.

Zapojení celého systému je znázorněno v příloze A na výkresu 219614-1 a detailní zapojení rozvaděče R-DC/AC lze nalézt ve výkresu 219614-2.

3.2 Postupy zapojení R-DC/AC pro laboratorní použití

Trojpólové schéma rozvaděče

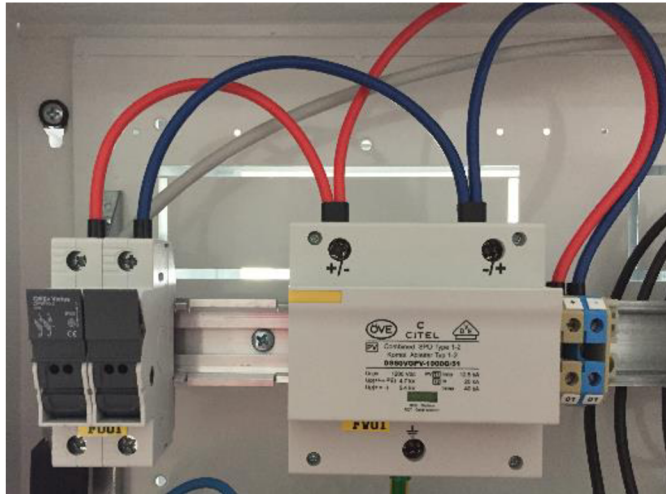


Obrázek 7: Trojpoúové schéma rozvaděče R-DC/AC

Postup zapojení rozvaděče:

1) DC-část

Nejprve se zapojí stejnosměrná část rozvaděče. Na rozvaděč se umístí pojistkový odpínač (FU01), do kterého vedou kabely z FV panelů. Kabely dále vedou skrz kombinovaný svodič přepětí (FV01), a nakonec na svorky, ze kterých by byly kabely následně vedeny do hybridního střídače.



Obrázek 8: DC část rozvaděče (pořízeno v laboratoři UEEN)

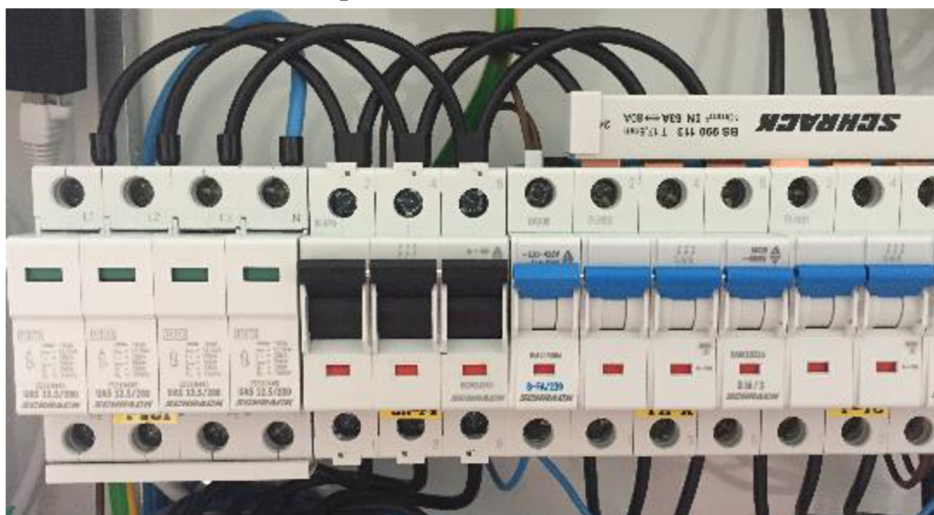
2) AC-část

Nejprve zapojíme elektroměr Eastron, do kterého jsou vedeny z elektroměrového rozvaděče 3 fáze a střední vodič. Z elektroměru vedeme 3 fáze do hlavního vypínače (QH01) a střední vodič na svorkovnici N.



Obrázek 9: Elektroměr a hlavní vypínač (pořízeno v laboratoři UEEN)

Z hlavního vypínače vedeme skrz dvojistou dutinku nejprve 3 fáze na skupinový přepínač (QP1) a další 3 fáze na instalační vypínač (QH-PV). Ze kterého vedeme opět dvojitou dutinkou 3 fáze na svodič přepětí T1+T2 (FV02) a k 3 fázím přidáme ještě střední vodič ze svorkovnice N. Druhé 3 fáze vedeme na jistič (FA-N), který je hřebenem spojen s dalším třífázovým jističem (F-VB) pro Wallbox. Vývody obou těchto jističů vedeme na svorkovnici označenou FA-N, respektive F-VB. Tím dokončíme nezálohovanou část.



Obrázek 10: Nezálohovaná část rozvaděče (pořízeno v laboratoři UEEN)

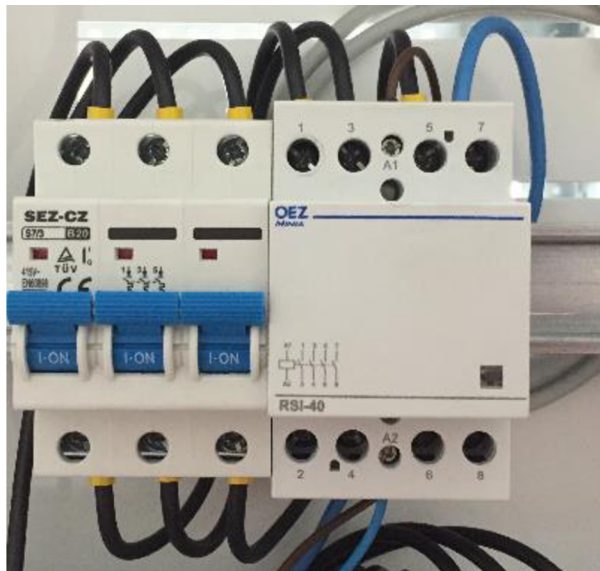
Teď je potřeba udělat ještě zálohovanou část. Ze svorkovnice vedeme z míst FA-Z tři fáze do jističe (FA-Z), ze kterého vedeme 3 fáze do skupinového přepínače (QP1). Přepínač je buď vede zálohovanou část, při výpadku distribuční sítě, nebo nechává napájení z distribuční sítě souběžně doplněné vyrobenou elektrickou energií z FV panelů. Je připojen na svorkovnici označenou QP1n a QP1z.



Obrázek 11: Jistič zálohy a skupinový přepínač (pořízeno v laboratoři UEEN)

3) Stykač (KM1)

Stykač je potřeba jistit ještě třífázovým jističem vedeným z hřebenu nezálohované části.



Obrázek 12: Stykač a jeho předřazený jistič (pořízeno v laboratoři UEEN)

4) Pomocné relé (KA1)

Je ovládáno z HDO a zároveň datovým kabelem UTP z hybridního střídače. Střední vodič je veden ze svorkovnice HDO a relé je sériově propojeno kabelem UTP také umístěným na svorkovnici.

5) Central stop

Nyní je potřeba připojit tlačítko central stop, které vypne celou instalaci (nezálohovanou a zálohovanou větev i přívod z distribuční sítě). Vedle jističů (FA-N) a (FA-Z) a hlavního vypínače (QH01) máme vyrážecí spouště, které central stop tlačítko spouští. K těmto je připojen ještě stykač (KM1), který je kontrolován z elektroměrového rozvaděče pomocí ovládacího relé a pomocné relé (KA1), jež je ovládáno HDO.

Je potřeba propojit střední vodič všemi vyrážecími spouštěmi a central stop tlačítkem a také propojit vyrážecí spouště, stykač (KM1) a pomocné relé (KA1) fází L1. Fáze L1 je vedena ze zálohované části a je jištěna jističem (FA1).



Obrázek 13: Vyrážecí spoušť u hlavního vypínače (pořízeno v laboratoři UEEN)



Obrázek 14: Vyrážecí spoušť u jističe nezálohované části (pořízeno v laboratoři UEEN)

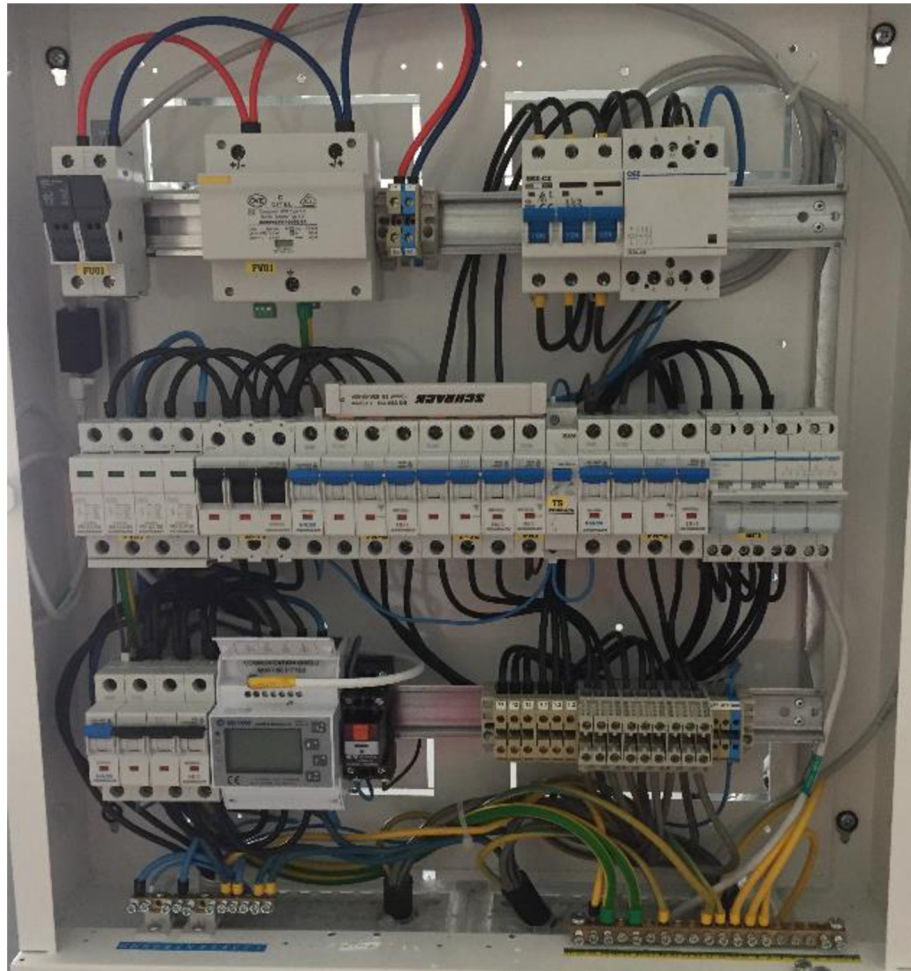


Obrázek 15: Vyrážecí spoušť u jističe zálohované části a central stop tlačítko (pořízeno v laboratoři UEEN)

6) Svodiče přepětí

Nyní už jen zbývá zapojit zelenožlutými kabelem oba svodiče přepětí (FV01, FV02) a přivést na svorkovnici PE.

Po připojení celého systému k tomuto sestavenému R-DC/AC rozvaděči by vaše výsledné mělo vést k těmto výsledkům.



Obrázek 16: Celý rozvaděč R-DC/AC (pořízeno v laboratoři UEEN)

4. ZÁVĚR

Cílem bakalářské práce bylo představit fotovoltaické systémy, nakreslit jednopólové schéma hybridního systému a následné sestavení rozvaděče R-DC/AC pro FVE do 10 kW.

Teoretická část se nejprve zaměřila na informace týkající se fotovoltaiky obecně. Následné práce představila různé typy fotovoltaických systémů se zaměřením na hybridní solární elektrárnu a její jednotlivé komponenty. Popsány byly rozvaděč R-DC/AC, elektroměrový rozvaděč, hybridní střídač, wallbox a akumulátory.

Popsány byly také připojovací podmínky a podmínky provozu malých elektrických zdrojů do 10 kW dle přílohy č.4 PPDS a směrnice RfG, které slouží k dodržení bezpečnosti a spolehlivosti chodu decentralizovaných zdrojů.

Praktická část byla zaměřena na nakreslení jednopólového schématu celého systému a jeho následném složení. To bylo doplněno trojpólovým schématem zapojení rozvaděče R-DC/AC. Trojpólové schéma popisuje i všechny zařízení, které se v daném rozvaděči objevují. Celý systém je kromě akumulátorů vybaven i wallboxem. Vše bylo zaznamenáno v technické zprávě, která je vytvořena dle platných vyhlášek a norem. Systém je vytvořen pro laboratorní a výzkumné účely. V závěru práce je zhotoven postup na sestavení a zapojení daného rozvaděče R-DC/AC. Systém se zapojuje přes elektroměrový rozvaděč přímo do pracovního stolu.

Hybridní solární elektrárna je vzhledem ke stále rostoucím cenám elektrické energie velice vhodným řešením. Díky uchovávání elektrické energie a jejím následným využitím v době nedostatku energie. Vzhledem k stávajícím dotacím a rostoucímu zájmu o snižování emisí a zvyšování soběstačnosti se očekává, že se bude zájem o malé fotovoltaické zdroje se střešní instalací stále zvyšovat.

LITERATURA

- [1] "Fotovoltaika" [online]. Dostupné z: <https://oze.tzb-info.cz/fotovoltaika>.
- [2] <https://web.archive.org/web/20080806202832/http://www.czrea.org/cs/druhy-oze/fotovoltaika#clanek>
- [3] fotovoltaika [online]. Dostupné z: <http://www.odbornecasopisy.cz/hledat?q=fotovoltaika>.
- [4] Konstrukce a výroba fotovoltaických článků a panelů [online]. Dostupné z: <http://www.odbornecasopisy.cz/elektro/casopis/tema/konstrukce-a-vyroba-fotovoltaickych-clanku-a-panelu--10310>.
- [5] Začínáme s fotovoltaickými panely [online]. Dostupné z: <https://oze.tzb-info.cz/fotovoltaika/6068-zaciname-s-fotovoltaickymi-panely>.
- [6] Fotovoltaika [online]. Dostupné z: <https://www.tzb-energ.cz/fotovoltaika.html>.
- [7] ŘEHÁK, Jaromír, Jiří BÁRTEK a Radim BAŘINKA. Fotovoltaika a fotovoltaické systémy v podmínkách ČR a jejich navrhování [online]. Praha: Česká energetická agentura [cit. 2022-11-30]. Dostupné z: https://www.mpoefekt.cz/dokument/98_8050.pdf
- [8] Co je to hybridní solární elektrárna? [online]. Dostupné z: <https://www.eon.cz/radce/zelena-energie/solarni-energie/co-je-to-hybridni-solarni-elektrarna/>.
- [9] Hybridní fotovoltaický systém [online]. Dostupné z: <https://www.solarenavi.cz/a-7-hybridni-fotovoltaicky-system.html>.
- [10] Norma IEC 61439: "Low-voltage switchgear and controlgear assemblies."
- [11] Norma IEC 60364: "Electrical installations of buildings."
- [12] Směrnice RfG (Requirements for Generators) Evropské unie
- [13] MUDRUŇKOVÁ, Anna. Elektroenergetika 1 [online]. VOŠ a SPŠ elektrotechnická Františka Křížika, 2016 [cit. 19. 1. 2023]. ISBN 978-80-88058-81-6. Dostupné z URL: <<https://publi.cz/books/260/Cover.html>>.

[14] DUFFIE, John A., William A. BECKMAN, a Wayne G. TURNER. Solar Engineering of Thermal Processes. 4th ed. [s.l.]: John Wiley & Sons, 2013. ISBN 978-1-118-16962-1.

[15] Smith, J., Johnson, A., Brown, M. "LiFePO₄ Batteries for Photovoltaic Power Plants." Renewable Energy Journal. 2022. Dostupné z: www.renewableenergyjournal.com/article1234

[16] Smith, J., Johnson, A., Brown, M. "Wallbox smart EV charger: Advancements in Electric Vehicle Charging Technology." International Journal of Sustainable Transportation. 2022. Dostupné z: www.sustainabletransportationjournal.com/article5678

[17] Vyhláška č. 16/2016 Sb., o podmínkách připojení k elektrizační soustavě.

[18] Pravidla provozování distribučních soustav, příloha č. 4: Pravidla pro paralelní provoz výroben a akumulčních zařízení se sítí Provozovatele distribuční soustavy. Energetický regulační úřad, 2022.

[19] https://www.egd.cz/sites/default/files/2020-12/127_egd_2020_metodika_overeni_souladu_s_pozadavky_rfg_pro_vyrobni_moduly_typu_A1_02.pdf

[20] [Euř-lex.europa.eu]. (2016). Nařízení Evropského parlamentu a Rady (EU) 2016/631 ze dne 14. dubna 2016 o energetické účinnosti, kterým se mění směrnice 2012/27/EU [Online]. Dostupné z: <https://eur-lex.europa.eu/legal-content/CS/TXT/PDF/?uri=CELEX:32016R0631&from=LT>.

SEZNAM SYMBOLŮ A ZKRATEK

Zkratky:

A	ampér
AC	alternating current
CCS	Combined Charging System
DC	direct current
DS	Distribuční síť
EVA	ethylen vinylacetát
ER	elektroměrový rozvaděč
EV	Electric Vehicle
FV	Fotovoltaika
FVE	Fotovoltaická elektrárna
Hz	hertz
HDO	hromadné dálkové ovládání
kVA	kilovoltampér
kV	kilovolt
kW	kilowatt
kWh	kilowatthodina
nn	nízké napětí
PPDS	Pravidla provozování distribuční soustavy
RfG	Requirements for Generators
UEEN	ústav elektroenergetiky
VM	výrobní moduly
vn	vysoké napětí
W	watt

SEZNAM PŘÍLOH

PŘÍLOHA A - PROJEKTOVÁ DOKUMENTACE.....	37
--	-----------

Příloha A - Projektová dokumentace

Projektová dokumentace

System pro fotovoltaické elektrárny do 10 kW

Základní údaje

Název stavby: System pro FVE do 10kW

Stupeň projektu: DSPPS – dokumentace skutečného provedení stavby

Místo stavby: Laboratoře na UEEN, Technická 3058/12, 616 00 Brno

Vypracoval: Stanislav Řezáč

Datum: 05/2023

Obsah dokumentace

Technická zpráva

Jednopolové schéma FVE do 10 kW

Trojpolové schéma rozvaděče

Úvod

Předmětem této dokumentace je ukázkové zapojení systému pro fotovoltaickou elektrárnu do 10 kW s akumulací a Wallboxem. Systém je určen k laboratorním účelům a je napájen z pracovního stolu v laboratoři UEEN na Technické 12.

Projekt se zabýval instalací DC a AC částí kabelových tras, instalací hybridního měniče s bateriemi, elektroměrovým rozvaděčem, uzemněním systému, a především návrhem a instalací typového rozvaděče R-DC/AC.

Projekt neřeší fotovoltaické panely. Součástí také není požárně bezpečnostní řešení a vnější vlivy.

Základní technické údaje

Rozvodná soustava na straně přívodu do objektu: 3+PE+N, stř., 50 Hz, 400 V / TN-S

Rozvodná soustava v elektroměrovém rozvaděči: 3+PE+N, stř., 50 Hz, 400 V / TN-S

Rozvodná soustava v R-AC: 3+PE+N, stř., 50 Hz, 400 V / TN-S

Rozvodná soustava v R-DC: 2 DC max. 1000 V / IT

Laboratorní stůl, ze kterého je systém napájen má již rozdělený vodič PEN. Celý systém, až na DC část, se tak nachází v síti TN-S.

Výkon fotovoltaické elektrárny:	max 10 kWp
Kapacita akumulátorového systému:	6,2 kWh (2 ks x 3,1 kWh)

Ochrana před úrazem elektrického proudu

Ochrana proti nebezpečnému dotykovému napětí živých částí je provedena pomocí izolace živých částí a pomocí krytů.

Ochrana před nebezpečným dotykem neživých částí je provedena automatickým odpojením od zdroje. Neživé části elektrických zařízení jsou spojeny s ochranným vodičem. Všechny neživé části systému jsou pospojovány žlutozeleným vodičem CYA 6 mm² a společně uzemněny. Vše je propojeno i se svodičem T1+T2 a svodičem DC 1000 V, který jsou na svorkovnici PEN vedené kabely CYA 16 mm².

Měření odběru elektrické energie

Měření spotřeby elektrické energie bude provedeno v elektroměrovém rozvaděči.

ER bude osazen třífázovým elektroměrem Landis+Gyr E650. Jištění ER je provedeno pomocí 3x25 A OEZ Minia LPN-25B-3.

Měření potřeby dočerpávat elektrickou energii z distribuční sítě je provedeno pomocí třífázového elektroměru EASTRON SDM630-Modbus V2.

Technické řešení

Elektroměrový rozvaděč

V elektroměrovém rozvaděči se nachází 4Q, polopřímý, třífázový statický elektroměr Landis+Gyr E650 a pomocné instalační relé Elko VS116K. Těmto přístrojům je předřazený hlavní jistič OEZ Minia 3x25 A LPN-25B-3 s jističem 2 A DZ47 2B-1, který jistí pomocné relé. Místo HDO jsou 2 střední vodiče a střední vodič tarifu sepnuty svorkou. Na vývodu ER je umístěn vypínač instalace OEZ Minia 3x25 A LPN-25B-3.

Z elektroměrového rozvaděče jsou do rozvaděče R-DC/AC vedeny kabely CYA 5 x 6 mm² a 2 střední vodiče CYA 1 mm². První střední vodič vede z OR do stykače a druhý ze svorky HDO do pomocného relé. Vše je vedeno skrz instalační ohebnou trubku.

Rozvaděč část R-AC

Rozvaděč je rozdělen na zálohovanou a nezálohovanou část. Přívod jak na nezálohovanou, tak i na zálohovanou část z hybridního střídače je jištěn jističi 3 x 16 A Schrack B16/3.

Na nezálohovaná část je taky přiveden přívod z elektroměrového rozvaděče přes elektroměr EASTRON SDM630-Modbus V2 a hlavní vypínač 3 x 40 A Schrack 40B/3. Na nezálohované části je osazen kombinovaný svodič přepětí T1 + T2. Stykač KM1 je jištěn jističem 3 x 20 A, SEZ S7-3P-B20 a bude prostřednictvím pomocného relé KA1 ovládán i pomocí tlačítka CENTRAL STOP, které odpojuje oba vstupy ze střídače a vstup z distribuční sítě. Dále je zde připojen Wallbox (Smart EV charger), jištěn jističem 3 x 16 A Schrack B16/3. Oba vývody částí nezálohované a zálohované části vedou do skupinového přepínače HAGER SFT440 40 A / 400 V, kterým lze přepínat manuálně mezi ostrovním režimem a režimem připojení k DS.

Rozvaděč část R-DC

Do rozvaděče R-DC je umožněno zapojení kabelů ze stringu FV panelů. Chráněno dvoupólovými pojistkovými odpínači DC 800 V s jmenovitým proudem 32 A. Dále je zaveden kombinovaný svodič přepětí DC CITEC DS60VGPV 600 V. Z R-DC je vytvořena možnost zavedení kabelů do hybridního střídače.

Hybridní střídač

Hybridní střídač SOLAX Power X3 – Hybrid – 6.0 – D slouží pro přeměnu stejnosměrného proudu z FV panelů na proud střídavý, zároveň umožňuje akumulovat přebytek elektrické energie v bateriích. Provoz střídače je plně automatický a nevyžaduje obsluhu.

Akumulace je pomocí Master boxu Solax Triple Power MC0600 a dvou baterií typu LiFePO4 HV10230 V2, z nichž každá má kapacitu 3,1 kWh. Celková kapacita je tedy 6,2 kWh.

Střídač má 2 AC výstupy, zálohovaný a nezálohovaný. Oba výstupy jsou realizovány kabely CYKY 5x6 mm².

Regulace výkonu

Dálková regulace výkonu probíhá pomocí HDO, probíhá ve dvou stupních 0 % a 100 % činného výkonu. V našem případě je HDO nahrazeno svorkou středních vodičů. HDO umístěné v elektroměrovém rozvaděči je vedeno středním vodičem CYA 1 mm² k pomocnému relé KA1, který se nachází v AC části R-DC/AC.

Obsluha a bezpečnost práce

Elektrickou instalaci nutno provést dle platných ČSN a předpisů při dodržení BOZP a PO při práci. Nutno se zejména soustředit a zaměřit na bezpečnost při odpojování el. zařízení, přepojování, napojování. Elektrická zařízení mohou být pod napětím. Osoby užívající elektrická zařízení musí být seznámeny s jeho obsluhou doložitelným způsobem uvedeným v ČSN 33 1310.

Závěr

Elektroinstalační práce zde provedené jsou v souladu s normami České republiky a vyhláškami, ke kterým se vztahují.

Použité normy

- ČSN 33 0010 ed.2** - Elektrická zařízení – Rozdělení a pojmy
- ČSN 33 2000-1 ed.2** - Elektrické instalace nízkého napětí – Část 1: Základní hlediska, stanovení základních charakteristik, definice
- ČSN 34 1610** - Elektrotechnické předpisy ČSN. Elektrický silnoproudý rozvod v průmyslových provozovnách
- ČSN 33 2000-4-41 ed.3** - Elektrické instalace nízkého napětí – Část 4-41: Ochranná opatření pro zajištění bezpečnosti – Ochrana před úrazem elektrickým proudem
- ČSN 33 2000-5-52 ed.2** - Výběr a stavba elektrických zařízení – Elektrická vedení
- ČSN 33 1310 ed.2** - Bezpečnostní požadavky na elektrické instalace a spotřebiče určené k užívání osobami bez elektrotechnické kvalifikace
- ČSN EN 62446** - Fotovoltaické systémy spojené s elektrorozvodnou sítí – Minimální požadavky na systémovou dokumentaci, zkoušky při uvádění do provozu a kontrolu
- ČSN 33 2000-4-43 ed.2** - Ochrana proti nadproudům
- ČSN 33 2000-5-54 ed.3** - Uzemnění a ochranné vodiče
- ČSN 38 1754** - Dimenzování el. zařízení podle účinků zkratových proudů