

**Škoda Auto Vysoká škola o.p.s.**

Studijní program: Průmyslový management

**Porovnání technologií plastového 3D powder  
bed tisku  
Bakalářská práce**

**Petr Flek**

Vedoucí práce: Ing. František Starý



Škoda Auto Vysoká škola

## ZADÁNÍ BAKALÁŘSKÉ PRÁCE

- Autor práce: Petr Flek  
Studijní program: Průmyslový management  
Vedoucí práce: Ing. František Starý
- Název práce: **Porovnání technologií plastového 3D powder bed tisku**
- Jazyková varianta: Čeština
- Cíl: Práce se věnuje práškovým metodám plastového 3D powder bed tisku. Hlavní cíl je porovnat mechanické vlastnosti výtisků. Výstupem je tedy porovnání, jak daná metoda tisku ovlivní mechanické vlastnosti výtisků s jinak nezměněnými parametry tisku. Mechanické vlastnosti budou porovnány na základě hodnot získaných provedením statické zkoušky tahem.
- Rámcový obsah:
1. Úvod
    - Uvedení do problematiky
    - Vymezení základních informací
  2. Rešeršní část
    - Teoretický popis technologií SLS, MJF, SAF
    - Jejich běžné reálné využití
    - Tiskové materiály s detailnějším popisem PA12
  3. Teoretická část práce
    - Teoretický základ pro měření a následné vyhodnocování výsledků praktické části
  4. Praktická část
    - Aplikace poznatků z teoretické části při zpracování konkrétních výsledků měření statické zkoušky tahem
  5. Závěr
    - Zhodnocení a komentáře výsledků měření

Rozsah práce: 25 - 30 stran

Literatura:

1. ČSN EN ISO 17296-3. Aditivní výroba - Základní principy. Část 3: Hlavní charakteristiky a odpovídající metody zkoušení. Praha: Úřad pro technickou normalizaci, metrologii a státní zkušebnictví, 2017, 28s. Třídící znak 01 1810
2. ČSN EN ISO 527-1. Plasty - Stanovení tahových vlastností. Část 1: Obecné principy. Praha: Česká agentura pro standardizaci, 2020, 28s. Třídící znak 64 0604
3. ROSSO, Stefano, Roberto MENEGHELLO, Lisa BIASETTO, Luca GRIGOLATO, Gianmaria CONCHERI a Gianpaolo SAVIO. In-depth comparison of polyamide 12 parts manufactured by Multi Jet Fusion and Selective Laser Sintering. Additive Manufacturing [online]. 2020, 2020, 2020(36), 13 [cit. 2023-05-09]. ISSN 2214-8604. Dostupné z: doi:<https://doi.org/10.1016/j.addma.2020.101713>

Datum zadání: prosinec 2022

Datum odevzdání: prosinec 2023

Elektronicky schváleno: 11. 5.  
2023

**Petr Flek**  
Autor práce

Elektronicky schváleno: 22. 5.  
2023

**Ing. František Starý**  
Vedoucí práce

Elektronicky schváleno: 22. 5.  
2023

**prof. Ing. Radim Lenort, Ph.D.**  
Garant studijního programu

Elektronicky schváleno: 22. 5.  
2023

**doc. Ing. Pavel Mertlík, CSc.**  
Rektor ŠAVŠ

Prohlašuji, že jsem závěrečnou práci vypracoval(a) samostatně a použité zdroje uvádím v seznamu literatury. Prohlašuji, že jsem se při vypracování řídil(a) vnitřním předpisem ŠKODA AUTO VYSOKÉ ŠKOLY o.p.s. (dále jen ŠAVŠ) směrnicí Vypracování závěrečné práce.

Jsem si vědom(a), že se na tuto závěrečnou práci vztahuje zákon č. 121/2000 Sb., autorský zákon, že se jedná ve smyslu § 60 o školní dílo a že podle § 35 odst. 3 je ŠAVŠ oprávněna mou práci využít k výuce nebo k vlastní vnitřní potřebě. Souhlasím, aby moje práce byla zveřejněna podle § 47b zákona č. 111/1998 Sb., o vysokých školách.

Beru na vědomí, že ŠAVŠ má právo na uzavření licenční smlouvy k této práci za obvyklých podmínek. Užiji-li tuto práci, nebo poskytnu-li licenci k jejímu využití, mám povinnost o této skutečnosti informovat ŠAVŠ. V takovém případě má ŠAVŠ právo ode mne požadovat příspěvek na úhradu nákladů, které na vytvoření díla vynaložila, a to až do jejich skutečné výše.

V Mladé Boleslavi dne 1.12.2023

Děkuji Ing. Františku Starému za odborné vedení závěrečné práce, poskytování rad a informačních podkladů.

## Obsah

Úvod.....	7
1 Technologie plastového 3D tisku .....	8
1.1 Powder Bed Fusion .....	10
1.2 Extruze materiálu a FFF – Fused Filament Fabrication.....	15
1.3 Tiskové materiály .....	18
2 Teorie zkoušení plastů.....	19
2.1 Statická zkouška tahem .....	19
2.2 Rešerše normy ČSN EN ISO 527 .....	20
2.3 Rešerše odborných článků.....	23
2.4 Zhodnocení a vyvození závěrů z rešerše odborných článků.....	24
3 Praktická část práce.....	26
3.1 Metodika.....	26
3.2 Výsledky zkoušení.....	29
Závěr .....	35
Seznam literatury .....	37
Seznam obrázků a tabulek.....	39

## Seznam použitých zkratek a symbolů

PA	Polyamid
PBF	Powder Bed Fusion
SLS	Selective Laser Sintering
MJF	Multi Jet Fusion
SAF	Selective Absorption Fusion
FFF	Fused Filament Fabrication
HP	Helvett-Packard
$\varepsilon$	Relativní prodloužení
$\sigma$	Mez pevnosti
$O_s$	Směrodatná odchylka
$\Delta l$	Prodloužení

## Úvod

Tato práce je zaměřena na technologie práškového powder bed 3D tisku plastových materiálů. Technologie plastového powder bed 3D tisku je v poslední době rychle rostoucím odvětvím aditivních technologií v průmyslovém prostředí, jelikož tato technologie umožňuje velmi pružné řešení pro řadu problémů v různých oblastech. Přes to, že je tento druh aditivní výroby populární, technologie plastového powder bed 3D tisku jsou stále poměrně nové a poskytují tak příležitosti pro výzkum různých aspektů.

Naplň práce je porovnat technologie SLS (Selective Laser Sintering), MJF (Multi Jet Fusion) a SAF (Selective Absorption Fusion). Tyto technologie jsou dnes nejběžnějšími zástupci plastového powder bed 3D tisku. Technologie byly porovnány na základě mechanických vlastností výtisků. Mechanické vlastnosti výtisků byly zjištěny pomocí statické zkoušky tahem (SZT). Pro porovnání byla SZT také provedena na zkušebních vzorcích pořízených technologií FFF (Fused Filament Fabrication), která je do jisté míry průkopníkem 3D tisku a pro její nízké pořizovací a provozní náklady se stále hojně využívá. Při vyhodnocování dat získaných ze SZT bylo také záměrem v ideálním případě zjistit izotropii mechanických vlastností výtisků. Vzhledem k charakteristice zmíněných technologií, které výtisky vyrábí tzv. layer-by-layer (tzn. vrstvu po vrstvě), bylo zapotřebí pro každou technologii zkoušet výtisky s rozdílným uspořádáním a orientací vrstev, tzn. výtisky byly při výrobě orientovány do předem stanovených poloh v tiskovém prostoru. Tak bylo nakonec možné najít rozdíly mezi posuzovanými technologiemi a také potvrdit nebo vyvrátit izotropii mechanických vlastností výtisků.



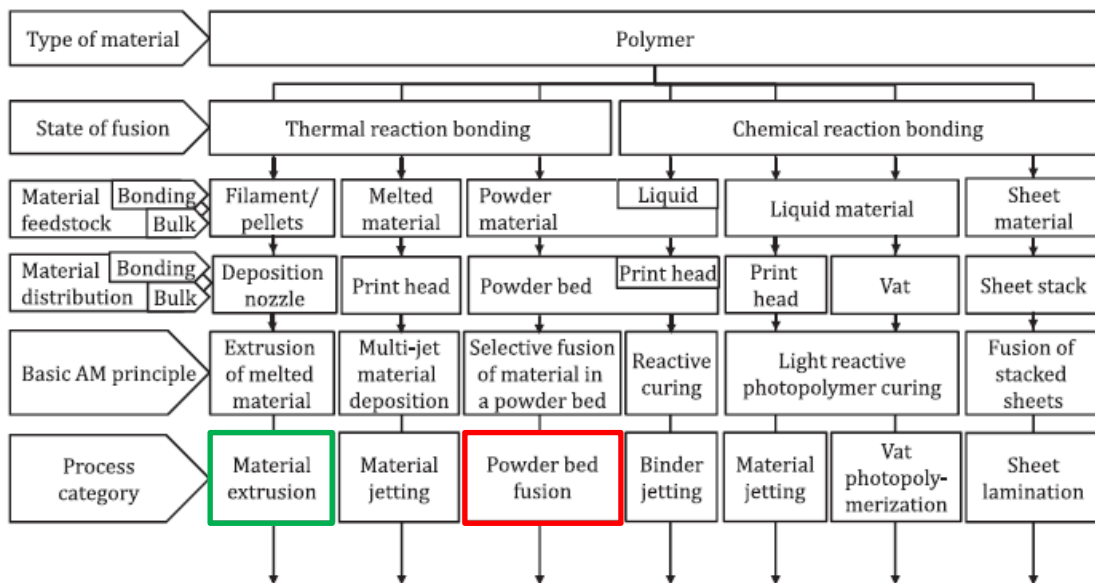
# 1 Technologie plastového 3D tisku

3D tisk, jak je již v úvodu práce zmíněno, je součástí odvětví aditivní výroby, což je obor zabývající se nekonvenčními metodami výroby.

Samotný 3D tisk je možné rozdělit podle několika kritérií, jak je patrné z přehledu na obrázku 1. Základním dělením může být např. použitý tiskový materiál. V základu by rozdělení podle materiálu bylo na kovový 3D tisk a plastový, resp. polymerní 3D tisk. Nicméně tato práce se věnuje výhradně plastovému 3D tisku, a proto bude její další vývoj směřován pouze směrem plastového 3D tisku.

Na Obrázek 1 jsou barevně vyznačeny dvě kategorie plastového 3D tisku, resp. aditivní výroby, které jsou podstatné pro tuto práci: Powder bed fusion (PBF) (pozn.: powder bed fusion je možné v češtině vysvětlit jako fúzi materiálu v práškovém loži.) a Extruze materiálu. Tyto kategorie se dále dělí na konkrétní technologie, z nichž níže jsou vypsány ty, které jsou důležité pro další průběh této práce:

1. Powder bed fusion
  - a. Selective Laser Sintering
  - b. Multi Jet Fusion
  - c. Selective Absorbtion Fusion
2. Extruze materiálu
  - a. Fused Filament Fabrication



Zdroj: (ČSN EN ISO/ASTM 52900, 2022)  
 Obrázek 1 Přehled dělení plastového 3D tisku

Technologie, které tato práce zkoumá, mají z hlediska výroby dílů mnoho společného. Všechny popisované technologie například vyrábí metodou layer-by-layer neboli vrstvu po vrstvě. To znamená, že výroba – tisk probíhá nanášením jednotlivých vrstev materiálu na sebe. Vždy každá dokončená vrstva materiálu se musí určitým způsobem vytvrdit, aby bylo možné pokračovat nanášením další vrstvy. Zde však dochází k odlišnostem mezi jednotlivými technologiemi a níže jsou vypsané hlavní z nich:

- **Vstupní materiál:** myšleno forma, ve které se materiál na začátku procesu vyskytuje, ale také konkrétní chemické složení tiskových materiálů a jejich počet.
- **Způsob nanášení vrstev materiálu**
- **Způsob vytvrzování nanášených vrstev**

V dalších podkapitolách jsou popsána specifika jednotlivých technologií.

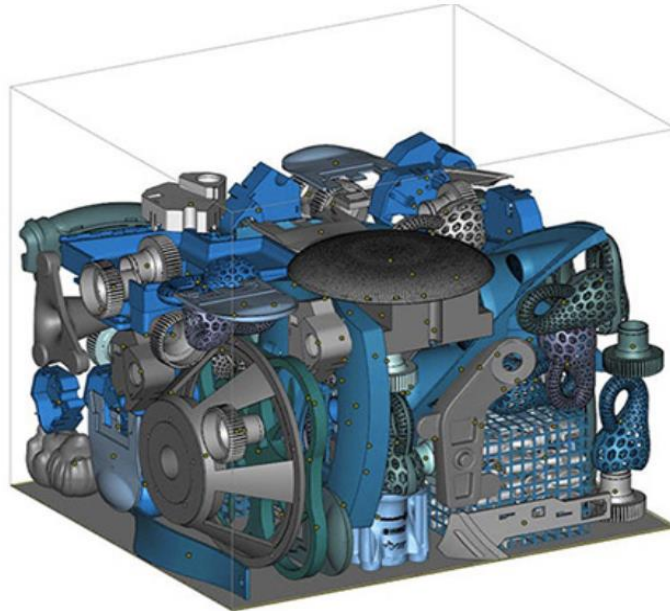
Technologie 3D tisku je obecně vhodná pro výrobu prototypů případně pro kusovou či malosériovou výrobu. V těchto případech je použitím 3D tisku možné ušetřit náklady na výrobu oproti konvenčním technologiím. Naopak pro velké série vyráběných dílů je 3D tisk zpravidla nevhodné využít, a to jak z důvodu času výroby, tak z důvodu výrobních nákladů.

## 1.1 Powder Bed Fusion

Kategorie aditivní výroby Powder Bed Fusion je taková kategorie, kterou definuje fúze práškového materiálu v tiskové komoře tzv. práškovém loži.

Podstatou výroby této kategorie je postupné plnění práškového lože po jednotlivých vrstvách materiálu ve formě prášku o výšce řádově v desítkách až nízkých stovkách  $\mu\text{m}$ , přičemž každá vrstva je po nanesení vytvrzena v definovaných místech – v místech, kde postupně vzniká požadovaný díl. Způsob nanášení vrstev prášku a jejich následné vytvrzování je proces, který je zpravidla patentován a zároveň od sebe jednotlivé technologie odlišuje. Tisková komora se v průběhu procesu tisku celá zaplní a je následně nutné oddělit vytvrzené výtisky od nevytvrzeného prášku. Zároveň kvůli 100% zaplnění tiskové komory jsou i výtisky „plné“, resp. standardně je jejich vnitřní výplň ze 100 % tvořena vytvrzeným materiálem. Pokud je požadavek na dutý díl, je nutné s tím při konstrukci dílu počítat a do dutého tvaru zahrnout také technologické otvory pro následné odstranění nevytvrzeného materiálu uvnitř dutého tvaru.

Teoreticky platí, že tiskový prostor je v případě PBF roven objemu tiskové komory. Pokud je na tento výrok však pohlíženo z praktického a technologického hlediska, není tak úplně pravdivý. Po dokončení tisku je totiž nutné z komory výtisky vyjmout bez poškození výtisků, ale i komory, což by v případě vytvrzení materiálu v celém objemu tiskového prostoru nebylo možné. Z tohoto technologického důvodu se tedy nevyužívá celý objem, ale díly se vždy odsazují od stěn tiskové komory. Obsluha tiskárny zpravidla nemusí tento technologický krok řešit, protože většina softwarů, které slouží k přípravě souboru pro tisk, automaticky odsazení od stěn nastaví. Skutečností, že se při tisku vždy celý objem tiskového prostoru vyplní materiálem, je umožněn tzv. „nesting“. Nesting je termín, který doposud nemá obecně platný český ekvivalent, a označuje uspořádání dílů v tiskovém prostoru. Jelikož díly mohou být naskládány libovolně do prostoru, je důležitá optimalizace jejich uspořádání pro využití maximální efektivity tiskového prostoru. Optimální uspořádání v tiskovém prostoru je umožněno vysokou přesností tisku, která umožňuje uspořádat jednotlivé díly do tiskového prostoru s minimálními rozestupy. Optimálně obsazený tiskový prostor výraznou měrou šetří čas a náklady výroby. Příklad uspořádání neboli tzv. „nestingu“ je patrný z Obrázek 2:



**Zdroj: (Prior, 2023)**

**Obrázek 2 Ukázka termínu nesting**

Po dokončení tisku je tisková komora vyjmuta z tiskárny a umístěna do tzv. čistící stanice. Ta slouží k oddělení a mechanickému očištění vytvrzených výtisků od nevytvrzeného prášku. Dále se využívá k přípravě materiálu pro tisk, přičemž nevytvrzený materiál z předchozího tisku, tzv. recyklát se míchá s materiálem novým. Poměr směsi doporučuje výrobce, standardně se však míchá v poměru 80 % recyklátu a 20% nového materiálu.

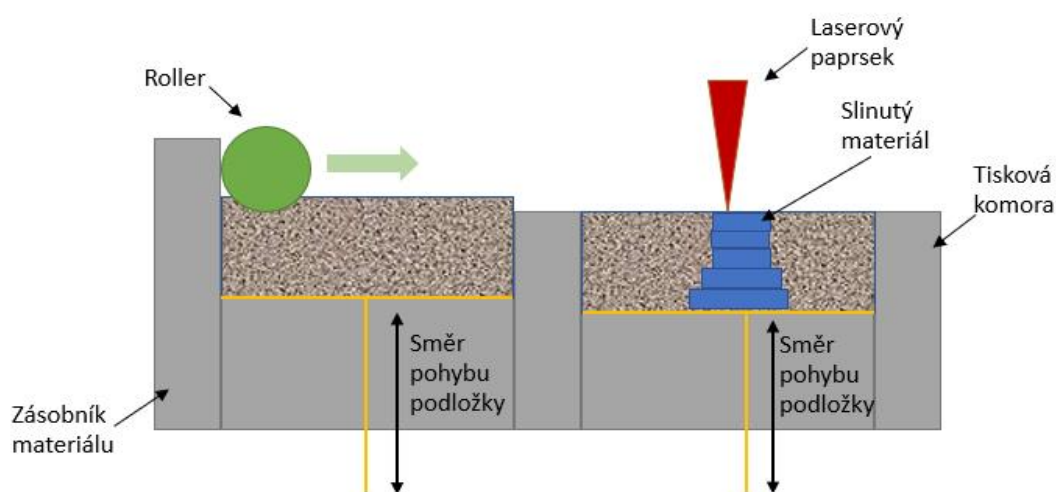
Tato kategorie aditivní výroby, na rozdíl od kategorie extruze materiálu umožňuje tisknout komplexní tvary bez nutnosti tzv. podpěr – podpěrné struktury jsou vysvětleny v kapitole 1.2 této práce. Absence podpěr je umožněna vlastností PBF, tedy že se tisková komora při tisku zcela zaplní materiálem. Převíslé částí tisknutých dílů se tedy v celé ploše „opírají“ o nevytvrzený prášek nanesený v předchozích vrstvách. Výhody absence podpěr jsou zřejmé – nezměněná kvalita povrchu v plochách převíslých částí dílů a při následném opracování (postprocesingu) není nutné materiál podpěr odstraňovat.

### 1.1.1 SLS – Selective Laser Sintering

Zařízení – 3D tiskárny s technologií SLS fungují na principu dvou „komor“ s posuvných dnem ve svislé ose z. Jedna z komor slouží jako zásobník materiálu ve formě prášku, druhá komora slouží jako tiskový prostor. Do tiskové komory je ze zásobníku materiál přenesen tzv. „rollerem“, což je v podstatě válec, který se kromě přesunu materiálu stará také o jeho rovnoměrné rozprostření v tiskové komoře do vrstvy o zvolené výšce. Materiál je dávkován pomocí posuvného dna zásobníku ve svislé ose z, které „vysune“ množství materiálu tak, aby následně roller nanesl do tiskové komory správně vysokou a rovnoměrnou vrstvu materiálu.

Ke spékání, resp. slinování materiálu dochází působením tepla, jehož zdrojem je laserový zářič. Pokud by ke slinutí materiálu mělo dojít pouze pomocí energie vyzařené laserem, musel by laser být velmi výkonný, a tudíž také poměrně neúsporný z hlediska elektrické energie. Zároveň by byl tisk velmi pomalý, jelikož by muselo být předáno více tepelné energie, což znamená vyšší časovou náročnost. Z těchto důvodů je materiál v tiskové komoře přehříván typicky pomocí infrazářičů na teplotu blízkou k teplotě slinování. Následně laser v určených místech ohřeje materiál už jen o pár jednotek stupňů Celsia, čímž dojde ke slinutí materiálu. Laser tedy nemusí tak výkonný a zároveň je tak do určité míry uspořen čas tisku. Tato technologie byla patentována ke konci 20. století. Dnes však existuje více výrobců tiskáren s touto technologií. Mezi největší výrobce dnes patří EOS.

Princip je znázorněn na Obrázku 3.



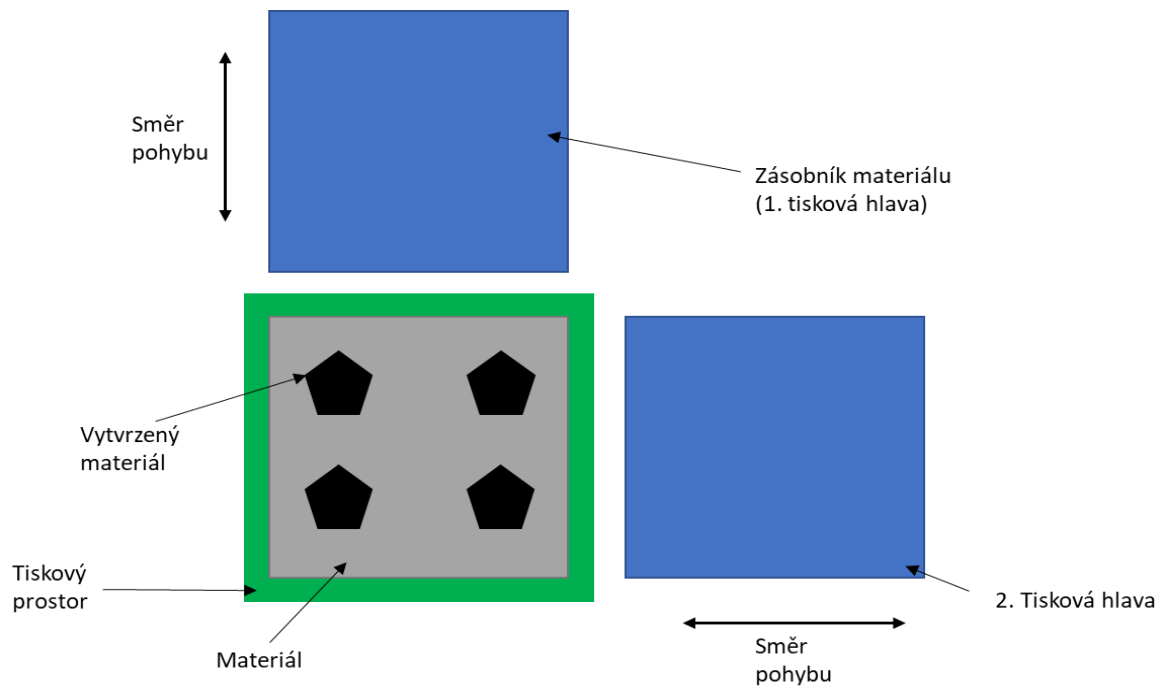
Zdroj: Upraveno dle (Rouhollah D. Farahani, 2018)  
Obrázek 3 Schéma tisku metodou SLS

### 1.1.2 MJF – Multi Jet Fusion

Tato technologie využívá jednu tiskovou komoru a dvě tiskové hlavy. Tiskové hlavy se pohybují v ose x, resp. v ose y nad tiskovou komorou. Každá tisková hlava slouží k jinému účelu. Jedna z tiskových hlav se stará o rovnoměrné nanášení materiálu do vrstev o požadované výšce. Druhá tisková hlava hlava zajišťuje fúzi materiálu v definovaných místech.

Fúze materiálu je v této technologii prováděna na základě rozdílné absorpce termální energie v místech, kde materiál má být vytvrzen (zde je absorpce vyšší) a v místech, kde k fúzi a vytvrzení materiálu dojít nemá (zde je absorpce energie nižší). Nicméně do každého bodu každé vrstvy je nanesen stejný materiál a je tedy nutné v nanesené vrstvě materiálu rozlišit místa, která mají mít vyšší schopnost absorbovat tepelnou energii ze zářičů. Toho technologie dosahuje aplikací kapaliny (tzv. „fusing agent“), kterou lze v českém jazyce chápat jako tavidlo či tavicí/ spékací činidlo. Tavidlo je nanášeno pomocí druhé tiskové hlavy. Nanesením tavidla se mění (zvyšuje) schopnost materiálu pohlcovat energii ze záření. Tato tisková hlava projíždí nad tiskovou komorou vždy až po nanesení vrstvy materiálu. Aby byla zajištěná opakovatelnost kvality výtisků, využívá tato technologie ještě druhou kapalinu (tzv. „detailing agent“), která má přesně opačné vlastnosti než tavidlo. Tato kapalina – prostředek pro úpravu detailů je nanášena v těsné blízkosti vnějších okrajů výtisku a omezuje schopnost materiálu přijímat energii vyzářenou zářiči. Tím je zajištěna výroba výtisků v opakovatelné kvalitě. Tento prostředek je taktéž nanášen druhou tiskovou hlavou. Když ta poprvé míjí tiskovou komoru, nanese tavidlo a prostředek pro úpravu detailů na definovaná místa. Následně se druhá tisková hlava vrací na původní pozici, kdy zároveň při tomto druhém přejezdu nad tiskovou komorou zářiče na tiskové hlavě vytvrdí místa, na kterých bylo nanášeno tavidlo. Zbylá plocha vrstvy není schopna pohltit dostatek energie ze zářičů, a tak nedojde k jejímu spojení a vytvrzení. Tato technologie je patentována Společností Hewlett-Packard (HP). Tiskárny HP jsou dosud z patentových důvodů jediné s technologií MJF.

Obrázek 4 naznačuje pohyb a funkci tiskových hlav při pohledu shora:



**Zdroj: Vlastní**

**Obrázek 4 Schéma tisku metodou MJF**

Popis procesu podle obrázku:

- 1) Zásobník materiálu nanese vrstvu materiálu do tiskového prostoru. Proces nanášení končí návratem do původní pozice.
- 2) Druhá tisková hlava přejede zprava doleva a nanese tavidlo a prostředek pro úpravu detailů.
- 3) Druhá tisková hlava při pohybu zpět zářiči vytvrdí materiál
- 4) Znovu 1-3

### **1.1.3 SAF – Selective Absorption Fusion**

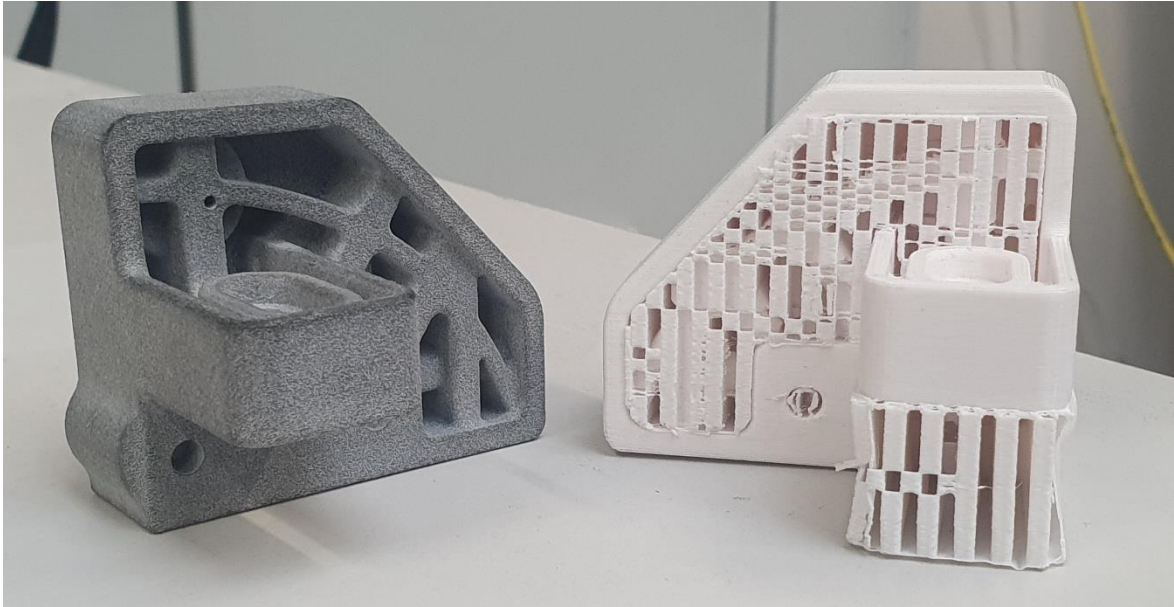
Tato technologie je svým principem velmi podobná technologii MJF, jelikož základem fúze je rozdílná (upravená) schopnost materiálu absorbovat energii. Stejně jako MJF využívá kapalinu, která po aplikaci tiskovou hlavou změní chování naneseného materiálu ve smyslu vyšší schopnosti absorbovat energii z infračervených zářičů. Princip je tedy velmi podobný. Nicméně v procesu výroby existují zdánlivě nepatrné odlišnosti, které však obě technologie vzájemně odlišují. Hlavním rozdílem je použití jedné tiskové hlavy, která zároveň materiál nanáší, aplikuje absorbční tekutinu a pomocí infračerveného záření materiál spéká a vytvrzuje. Všechny tyto akce tedy probíhají při jediném přejezdu tiskové hlavy, což vede ke snížení času potřebného pro výrobu. Technologie je patentována společností Stratasys, jejíž tiskárny jsou dosud jediné, které technologii SAF využívají.

### **1.2 Extruze materiálu a FFF – Fused Filament Fabrication**

3D tisk metodou FFF je do jisté míry průkopníkem celého odvětví 3D tisku. Od ve výše zmíněných metod PBF se FFF velmi liší. Svým způsobem jediné, co je společné pro obě kategorie PBF a FFF je výroba z polymerních materiálů. Nicméně už zde existují odlišnosti. Metoda FFF spotřebovává pro výrobu materiál ve formě struny, tzv. „filamentu“. Tiskový prostor je opět trojrozměrný, ale na rozdíl od PBF vyráběné díly vznikají vždy na tiskové ploše, nikoli libovolně v prostoru. Metoda FFF tedy neumožňuje příliš efektivní zastavění celého objemu tiskového prostoru.

Dalším zásadním rozdílem, který vyplývá z nutnosti vyrábět díly z prostoru tiskové plochy je nutnost použití podpěrných struktur, tzv. podpor, pro převislé části tištěných dílů. Nevýhody tisku s podporami jsou například potřeba materiálu na stavbu podpor, a tudíž i delší čas tisku, zhoršená kvalita povrchu dílu v místě podpor, znemožnění výroby tvarově složitých dílů – komplexní tvary je obtížné naorientovat tak, aby bylo možné následné odstranění podpor, v některých případech to ani nemusí být možné. Příklad dílu, který není výhodné tisknout metodou FFF je na Obrázek 5 zobrazen v porovnání s týmž (pozn.: díly jsou zrcadlově otočené) dílem metodou PBF:



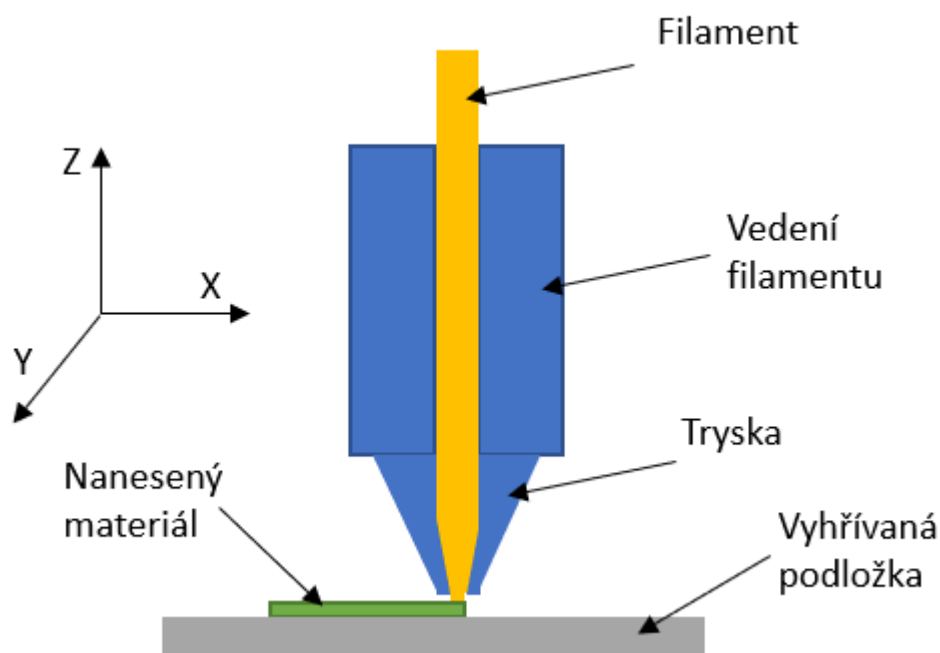


**Zdroj: Vlastní**

**Obrázek 5** zobrazení rozdílu v tisku složitého dílu metodou PBF (vlevo) a FFF (vpravo)

Samotný princip tisku metodou FFF je založen na odvíjení materiálu ve formě filamentu do tiskové hlavy s tryskou. Tryska je nahřátá na správnou teplotu pro daný materiál. V trysce se materiál ohřeje a jeho stav se změní z tuhého na plastický – začne „téct“. Následně elektro motory pohybují tiskovou hlavou nebo podložkou v osách  $x,y,z$ , přičemž hrot trysky je vzdálen od podložky, resp. od poslední nanesené vrstvy vždy o nastavenou výšku vrstvy. Výška vrstvy se pro FFF udává v rozmezí desetin mm (standardně cca od 0,05 mm do 0,30 mm). Po nanesení materiálu na podložku, resp. předchozí nanesenou vrstvu se materiál uvádí zpět z plastického do tuhého stavu pomocí ochlazení proudícím vzduchem z tiskového ventilátoru, který je součástí tiskové hlavy. Takto vzniká vrstvu po vrstvě díl o požadovaném tvaru.

Princip tisku metodou FFF je parný z Obrázek 6.



**Zdroj: Vlastní**

**Obrázek 6 Schéma principu tisku metodou FFF**

Jelikož technologie materiál takřka zároveň nanáší a vytvrzuje nikoliv v celé ploše vrstvy, ale pouze v „přímce“ o šířce průměru trysky, materiál v objemu výtisku není zcela jednolitý či homogenní. Z toho důvodu jsou výtisky metodou FFF považovány za anizotropní, tedy že jejich mechanické vlastnosti jsou závislé na směru. V tomto případě závislé na směru znamená závislost na orientaci dílu na tiskové podložce. Teorie říká, že pokud bude díl namáhán tahem, budou mechanické vlastnosti výtisků rozdílné, pokud tah (síla) bude působit „po vláknech“, tedy rovnoběžně s hlavní, podélnou osou výtisku, kdy budou vlákna (vrstvy) výtisku natahována nebo pokud bude tah působit kolmo na vlákna, kdy nebude docházet k jejich natahování, ale k jejich „odtrhávání“ => anizotropie mechanických vlastností. Anizotropie mechanických vlastností je obecně spjata se všemi metodami 3D tisku, nicméně k technologii FFF je tato vlastnost přiřazována nejvíce.

### 1.3 Tiskové materiály

Tiskové materiály a forma, v jaké vstupují do procesu 3D tisku, je jeden z hlavních rozdílů mezi kategoriemi PBF a extruzí materiálu. V první zmíněné kategorii aditivní výroby, tedy PBF, je materiál na vstupu podáván ve formě prášku, zatímco druhá zmíněná metoda, extruze materiálu, využívá materiál ve formě struny, tedy filamentu. S ohledem na materiál se obě kategorie liší také v konkrétních materiálech, které se pro výrobu tou či onou metodou využívají.

#### 1.3.1 Tiskové materiály pro PBF

Nejvíce využívanými materiály pro kategorii PBF jsou bezesporu polyamidy (PA). Z polyamidů to jsou především PA11 a PA12 (pozn.: PA 12 se též označuje nylon). Nylon je známý technický materiál – termoplast, který je hojně využíván především pro svoje velmi dobré mechanické vlastnosti. Nylon je totiž lehký, ale zároveň pevný, pružný a odolný proti nárazu, chemickému nebo tepelnému namáhání a je UV stabilní. Nylon je pro svoje velmi dobré užité vlastnosti prakticky jediným materiálem, který se pro PBF využívá. Tento materiál je však hygroskopický, což je jeho hlavní nevýhoda. Hygroskopie je vlastnost materiálu vázat na sebe (pohlcovat) vzdušnou vlhkost. Na tuto vlastnost je nutné brát zřetel především při zacházení s tiskovým materiálem, jelikož vlhkost navázaná v materiálu by ovlivňovala kvalitu tisku, a především vede k degradaci užitečných vlastností (ČVUT, nedatováno).

Další skupinou používaných materiálů jsou elastické materiály jako například termoplastické elastomery (TPE), termoplastický polyuretan (TPU) nebo poměrně nově využívaný materiál na bázi polyether-block-amidu (PEBA). Výhoda těchto materiálů je zřejmá – jsou elastické a pro tuto vlastnost jsou pro některé aplikace nenahraditelné (ČVUT, nedatováno).

Teoreticky je však možné použít jakýkoliv termoplast ve formě prášku, který se vlivem tepla taví. Avšak semikrystalické polymery, jako například polypropylen (PP) či polyethylen (PE), nebo amorfní polymery na bázi karbonátů jako polykarbonát (PC) či akrylonitril butadien styren (ABS) nejsou pro metodu PBF využívány (ČVUT, nedatováno).

### 1.3.2 Tiskové materiály pro extruzi materiálů

Na rozdíl od kategorie PBF, která se omezuje především na jeden druh materiálu, kategorie extruze materiálu, resp. technologie FFF, má portfolio běžně využívaných materiálů poměrně rozsáhlejší.

Svým způsobem existuje jeden „základní“ materiál – kyselina polymléčná (PLA). PLA je materiál velmi dobře tisknutelný a levný. Nicméně pro určité aplikace není možné ho využít, nemá velmi dobré užitné vlastnosti – je křehký, není odolný proti tepelnému namáhání a není UV stabilní. Zejména pro využití venku/ na slunečním záření není vhodný, jelikož jeho užitné vlastnosti ve venkovním prostředí velmi rychle degradují. Z těchto důvodů se velmi často využívá polyethylentereftalát-glykol (PETG). Je to v podstatě materiál běžně používaný pro výrobu PET lahví, který je modifikovaný glykolem, který materiálu rozšiřuje užitné vlastnosti. PETG je oproti kyselině polymléčné houževnatější, má větší odolnost proti tepelnému namáhání a pro svou UV stabilitu je možné ho využívat také ve venkovním prostředí. Na druhou stranu je materiál dražší a také hůře tisknutelný.

Materiály pro FFF však nekončí pouze u PLA a PETG. V kontextu této práce jsou důležité polyamidy, zejména nylon, které jsou taktéž tisknutelné technologií FFF. Dále se využívají elastické materiály (TPU, TPE, PEBA) a na rozdíl od PBF existují pro FFF také materiály jako PC či ABS nebo akrylonitril styren akrylát (ASA).

## 2 Teorie zkoušení plastů

V této kapitole je popsán teoretický základ pro následné provedení statické zkoušky tahem a získání dat z tohoto materiálového zkoušení. V této kapitole je také proveden výtah kritických částí normy, která zkoušení materiálů upravuje.

### 2.1 Statická zkouška tahem

Statická zkouška tahem je jedna ze základních metod zkoušení materiálových vlastností destruktivní formou. Jedná se tedy o statickou zkoušku, při níž je zkušební vzorek o požadovaném materiálu ve zkušebním stavu zatěžován jednoosým působením síly v tahu s nárůstem síly až do porušení zkušební vzorku.

Výsledkem SZT je grafický výstup, tzv. pracovní diagram, který popisuje závislost skutečného prodloužení zkušební vzorku  $\Delta L$  ve zvolených délkových jednotkách

(typicky však v mm) na aktuální síle  $F$ , kterou působí zkušební stav na zkušební vzorek v Newtonech.

Zkušební vzorek se při zkoušce „natahuje“ – dochází ke změně jeho délky a průřezu. Tudíž síla zkušebního stavu v každém momentu zkoušky působí na jinou, zkoušením změněnou geometrii zkušebního vzorku. Tuto skutečnost řeší tzv. smluvní diagram, který popisuje závislost napětí v materiálu při tahu  $R$  [MPa] na jeho poměrném prodloužení  $\varepsilon$  [-] nebo [%]. Hodnoty smluvního diagramu tedy početně řeší a vztahují hodnoty naměřené při zkoušce k počátečním rozměrům zkušebního vzorku. Hodnoty síly a skutečného prodloužení jsou v následujících vztazích (1) a (2) vzhledem k veličinám smluvního diagramu:

$$R = \frac{F}{S_0} \quad (1)$$

$$\varepsilon = \frac{\Delta L}{L_0} \quad (2)$$

## 2.2 Rešerše normy ČSN EN ISO 527

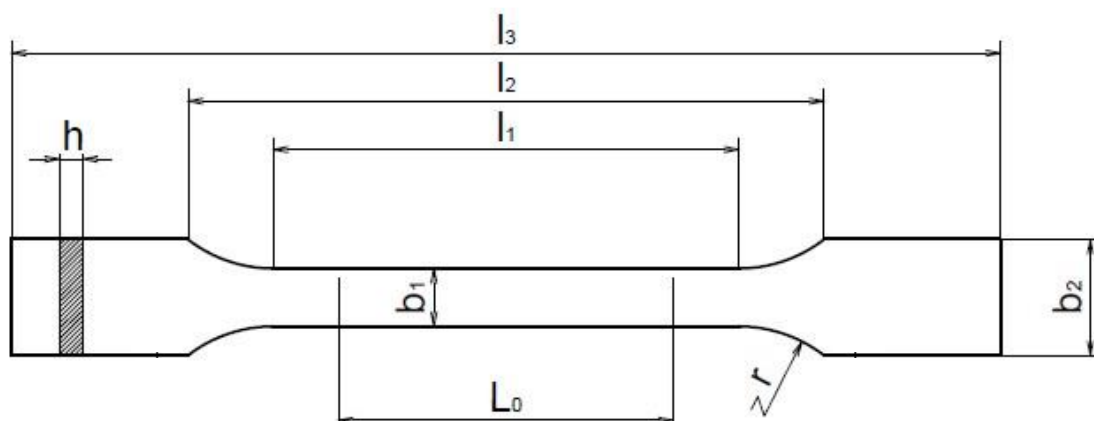
Okolní podmínky zkoušení plastových materiálů pomocí SZT jsou obecně stanoveny normou ČSN EN ISO 527 a jejími částmi. Zmíněná norma popisuje zkoušky mechanických vlastností pro plastové díly vyráběné konvenčními metodami, nikoli však pomocí aditivní výroby, resp. 3D tisku. Přesto ale je v této práci brána jako metodický základ pro měření mechanických vlastností 3D tištěných dílů, jelikož norma ČSN EN ISO 17296–3, která se zabývá aditivní výrobou hovoří o normě ČSN EN ISO 527 jako o metodickém základu pro zkoušení mechanických vlastností.

Norma ČSN EN ISO 527–1 popisuje obecné principy stanovení tahových vlastností. Dále bylo postupováno v souladu s normou ČSN EN ISO 527–2, která upřesňuje okolní podmínky a průběh zkoušky.

## 2.2.1 Zkušební vzorek

Již zmíněná norma doporučuje využívat zkušební vzorky o tvaru tzv. oboustranných lopatek, přičemž existuje několik typů zkušebních vzorků, které jsou definované konkrétní geometrií a rozměry. Pro následující vývoj práce jsou podstatné podmínky pro zkušební vzorky typu 1A, které se běžně používají pro vstřikované víceúčelové vzorky (ČSN EN ISO 527-2, 2012).

Geometrie a rozměry zkušebních vzorků jsou patrné z Obrázek 7 a Tabulka 1.



Zdroj: Upraveno dle (ČSN EN ISO 527-2, 2012)

Obrázek 7 Skica zkušebního vzorku

Tabulka 1 rozměry zkušebního vzorku typu 1A, rozměry v mm

Zdroj: Upraveno dle (ČSN EN ISO 527-2, 2012)

	Typ zkušebního tělesa	1A
$l_3$	Celková délka	170
$l_1$	Délka zúžené části s rovnoběžnými hranami	$80 \pm 2$
$r$	Poloměr	$24 \pm 1$
$l_2$	Vzdálenost mezi rozšířenými částmi s rovnoběžnými hranami	$109,3 \pm 3,2$
$b_2$	Šířka konců	$20,0 \pm 0,2$
$b_1$	Šířka zúžené části	$10,0 \pm 0,2$
$h$	Doporučená tloušťka	$4,0 \pm 0,2$
$L_0$	Počáteční měrná délka (preferovaná)	$75,0 \pm 0,5$
	Počáteční měrná délka (přípustná, jestliže se požaduje řízení kvality nebo když je předepsána)	$50,0 \pm 0,5$

## 2.2.2 Okolní podmínky zkoušky

Pro tuto kapitolu je v kontextu této práce důležité zejména kondicionování prostoru, ve kterém zkouška probíhá. Norma doboručuje teplotu v místnosti v rozmezí 21–25 stupňů Celsia a relativní vlhkost prostředí v rozmezí 40–60 %, přičemž tyto hodnoty (zejména vlhkosti) jsou doporučené pro materiály, u kterých je známá citlivost na vlhkost. (Pozn.: Pokud materiál nevykazuje citlivost vůči vlhku, je řízení vlhkosti bezpředmětné) (ČSN EN ISO 527-2, 2012).

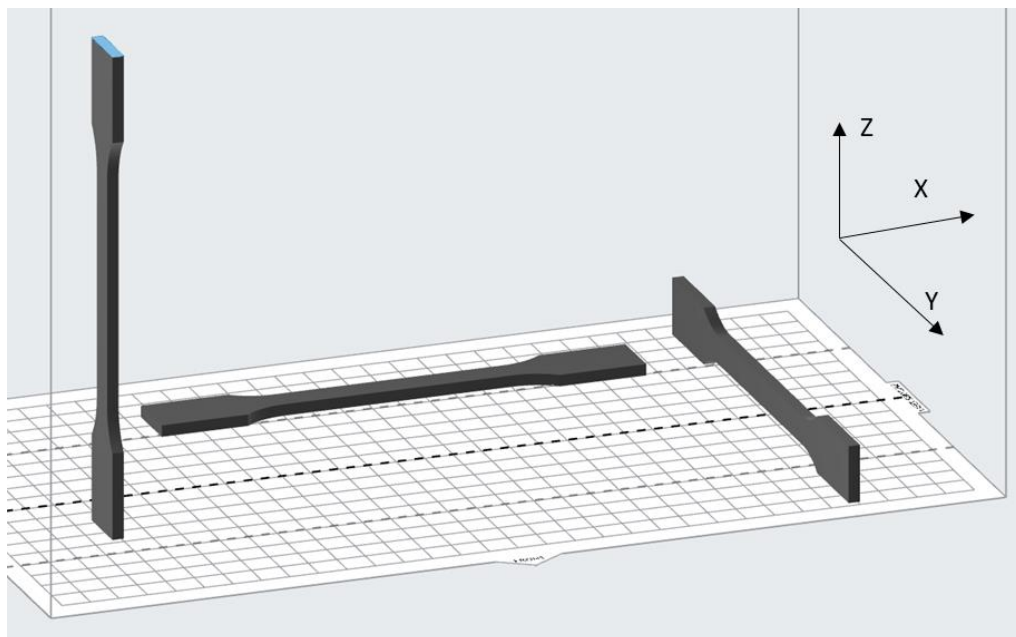
## 2.2.3 Podstata

Při zkoušení materiálových vlastností využitím SZT nelze v reálných podmínkách očekávat zjištění hodnot, které by byly pro každý zkoušený zkušební vzorek identické. Výsledek každého měření ovlivňují různé faktory. Mezi nimi může být například faktor lidské chyby při přípravě a provedení zkoušky. Největším faktorem, který výsledek ovlivňuje je však fakt, že zkušební vzorky jsou reálná tělesa, která, přestože jsou vyrobena ze stejného materiálu, jsou vyrobena v reálných podmínkách, které mechanické vlastosti každého zkušebního vzorku do jisté míry ovlivní.

Z tohoto důvodu norma stanovuje minimální počet na 5 zkušebních vzorků, přičemž nejvyšší a nejnižší naměřená hodnota je pro další vyhodnocení zanedbána. Při takovém souboru hodnot norma slibuje dostatečnou preciznost a přenost výsledků. Pokud je požadavek na vyšší přesnost, norma umožňuje zkoušku provést s více než 5 zkušebními tělesy.

Výroba formou 3D tisku je specifická pro již dříve zmíněnou a popsanou vlastnost výroby po vrstvách, tedy tzv. „layer-by-layer“. Díl tedy může být v tiskovém prostoru orientován nekonečným počtem kombinací souřadnic a otočení v prostoru. Vrstvy materiálu se při výrobě 3D tiskem nanášejí vždy v jednom směru (standardně kolmo k tiskové ploše, tedy ve směru rovnoběžném s osou z). Z tohoto důvodu je vhodné zkušební vzorky z 3D tisku zkoušet v různých orientacích, jelikož např. zkušební vzorek vytištěný podél osy z bude mít vrstvy uspořádané kolmo ke směru zkoušení vzorku. Při zkoušce by tedy jednotlivé vrstvy byly „odtrhávány“ od sebe a je pravděpodobné, že zkušební vzorek s takto orientovanými vrstvami bude vykazovat jiné mechanické vlastnosti než zkušební vzorek s jinou orientací a uspořádáním

vrstev. Nabízí se provést zkoušku celkově se třemi orientacemi. Tyto orientace zkušebních vzorků v tiskovém prostoru znázorňuje Obrázek 8.



Zdroj: vlastní

Obrázek 8 Příklad uspořádání zkušebních vzorků v tiskové komoře

Zkoušení materiálových vlastností se vzorky s různou orientací a uspořádáním vrstev je vhodné provést v případě, že je požadováno prokázat izotropii, resp. anizotropii těles. (Pozn.: Izotropii těleso vykazuje, pokud jsou jeho mechanické vlastnosti ve všech směrech namáhání stejné, anizotropie naopak.) Pro dodržení podmínek stanovených normou je třeba provést pro každou zvolenou orientaci zkoušku s alespoň 5 zkušebními vzorky (ČSN EN ISO 527-1, 2020).

### 2.3 Rešerše odborných článků

F. Calignano a spol. (2021) uvádí k mechanickým vlastnostem PA12, že v případě technologie MJF má největší pevnost v tahu výtisk s orientací *zd* (z-axis; diagonal), tedy s orientací podél osy z, který byl zároveň pootočen o 45 stupňů vůči ose x, resp. y. Pevnost v tahu výtisku s touto orientací dosahovala 39,8 MPa. Avšak technologie SLS měla v tahu nejpevnější výtisk s orientací *fx* (flat; x-axis); kdy byl zkušební vzorek tištěn „na plochu“ v rovině xy s pootočením o 45 stupňů od osy x v rovině xy. Takto orientovaný výtisk měl pevnost v tahu 39,6 MPa.

Chao Cai a spol. (2021) taktéž uvádí jako nejlepší orientaci rovnoběžnou s osou z v případě MJF a orientaci rovnoběžnou s osou x v případě SLS. Nicméně autoři článku uvádí hodnoty vyšší – u MJF o téměř 20 % a u SLS o 10 %.



Heather J. O'Connor a spol. (2018) ve svém článku uvádí obecnější hodnoty pro PA12 z MJF. Autor uvádí modul pružnosti v tahu mezi 50–70 MPa, přičemž horní mez (70 MPa) je hodnota výrazně vyšší, než co ve svých člancích uvádí F. Calignano a spol. nebo Chao Cai a spol. Nejlepších výsledků měření (70+/-0,7 MPa) autoři dosáhli u výtisků orientovaných do osy z.

Zároveň Stefano Rosso a spol. (2020) poukazuje na anizotropní vlastnosti výtisků při změně orientace tisku. Při změně orientace tisku z roviny xy na směr podélný k ose z se u SLS zhorší mechanické vlastnosti. Naopak u MJF se zlepší – tedy změnou orientace se mění mechanické vlastnosti výtisku. Toto tvrzení z článku odpovídá hodnotám naměřeným v člancích od autorů F. Calignano a spol. a Chao Cai a spol.

K porovnání uvádí Kam M a spol. (2023) nejvyšší dosaženou hodnotu pevnosti v tahu 29 MPa při použití technologie FFF pro PA12.

F. Calignano a spol. pro svůj výzkum využili tyto stroje a nastavení: **MJF** – HP Jet Fusion 4200, tiskový režim „balanced“, poměr nového materiálu a „recyklátu“ 20:80, předepsáno HP; **SLS** – EOS Formiga P110 Velocis, standardní parametry tisku pro PA12 předepsané výrobcem, poměr materiálu 1:1

Pro výzkum autorů Chao Cai a spol. byly využity tyto stroje a nastavení: **MJF** – HP Jet Fusion 4200, tiskový režim „balanced“, poměr nového materiálu a „recyklátu“ 20:80, předepsáno HP; **SLS** – EOS P 396, standardní parametry tisku pro PA12 předepsané výrobcem, poměr materiálu 1:1

Heather J. O'Connor a spol. využili tyto stroje a nastavení: **MJF** – HP Jet Fusion 4200, tiskový režim „balanced“

## 2.4 Zhodnocení a vyvození závěrů z rešerše odborných článků

Nejlepší mechanické vlastnosti vzorků z MJF jsou dosaženy při orientaci podél osy z. Zde je odlišnost oproti SLS, kde nejlepších mechanických vlastností je dosaženo při orientaci podél osy x tedy v tiskové rovině xy. Celkově nejlepších výsledků dosahovaly vzorky z MJF. Jelikož se mechanické vlastnosti mění se změnou orientace tisku, výtisky jsou anizotropní (= závislé na orientaci tisku).

Nejjednodušší bylo dohledat informace a porovnání mezi SLS a MJF. Naopak ohledně technologie SAF se nepodařilo nalézt zdroje dat z měření či jiného výzkumu.

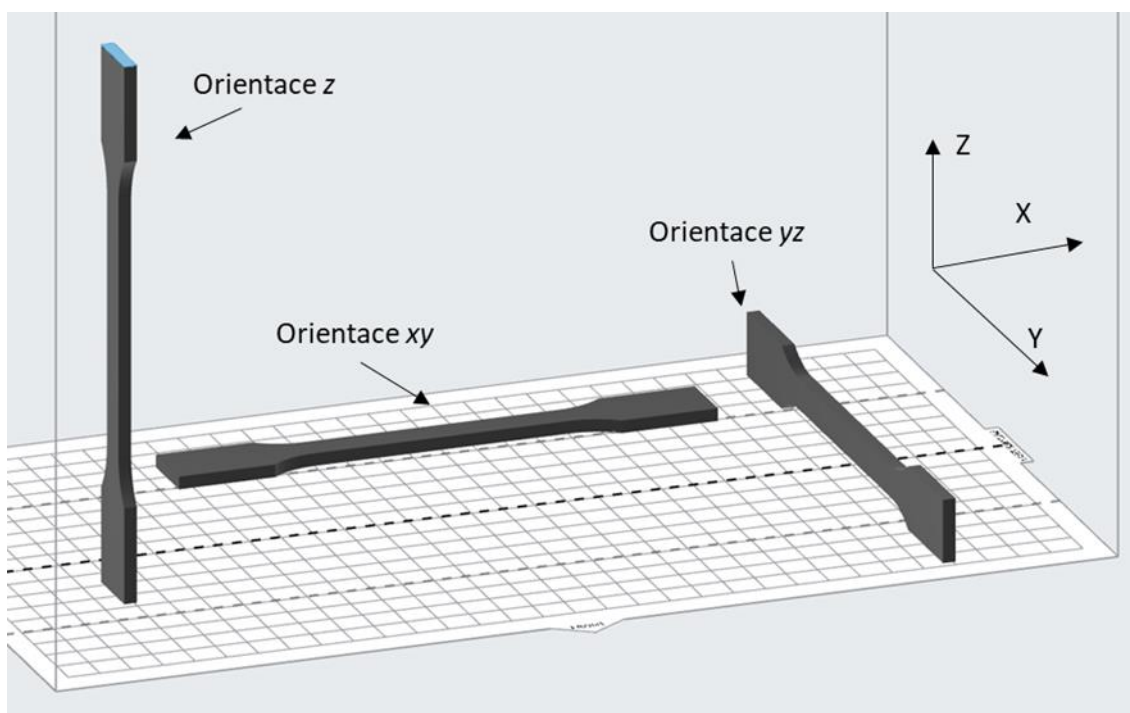
### 3 Praktická část práce

Následující část práce je věnována zkoumání mechanických vlastností výtisků již dříve popsaných metod a technologií a zpracování výsledků SZT.

#### 3.1 Metodika

Měření mechanických vlastností bylo provedeno na 60 zkušebních vzorcích vyrobených ze stejného materiálu, z PA12. Pro každou technologii byla otestována sada 15 zkušebních vzorků, přičemž tyto zkušební vzorky byly rozděleny podle orientace tisku do tří skupin. Zkušební vzorky byly tisknuty ve třech orientacích dále označovaných jako orientace  $xy$ ;  $yz$ ;  $z$ . Pro každou orientaci tisku pak bylo otestováno 5 vzorků, jak předepisuje příslušná norma. Orientace výtisků v tiskovém prostoru je patrná z Obrázek 9.

Měření bylo prováděno dle normy ČSN EN ISO 527, která popisuje podmínky a průběh SZT.



Zdroj: Vlastní  
Obrázek 9 Ukázka a označení zvolených orientací

Díly s orientací  $xy$  jsou v tiskovém prostoru položeny do roviny  $xy$ , přičemž podélná osa zkušební vzorku je rovnoběžná s osou  $x$ . Příčná osa zkušební vzorku je tedy orientovaná do osy  $y$ .

Díly s orientací  $yz$  jsou v tiskovém prostoru položeny do roviny  $yz$ , přičemž podélná osa zkušební vzorku je rovnoběžná s osou  $y$ . Příčná osa zkušební vzorku je tedy orientovaná do osy  $z$ .

Díly s orientací  $z$  jsou v tiskovém prostoru položeny podélnou osou rovnoběžně s osou  $z$  tiskového prostoru.

### 3.1.1 Zkušební vzorky a zařízení

Zkušební vzorky použité pro tuto práci byly zvoleny podle doporučení zmíněné normy a měly tyto parametry:

Zkušební vzorek: tvar oboustranných lopatek; typ 1A dle normy

Celková délka [mm]:  $l = 170$

Poloměr [mm]:  $r = 24$

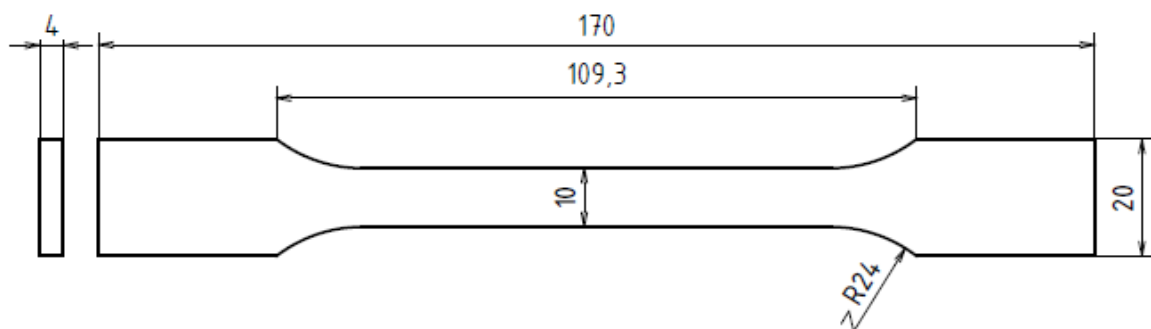
Šířka konců [mm]:  $b_2 = 20$

Šířka zúžené části [mm]:  $b_1 = 10$

Doporučená tloušťka [mm]:  $h = 4$

Vzdálenost mezi rozšířenými částmi s rovnoběžnými hranami [mm]:  $l_2 = 109,3$

Hlavní rozměry jsou také znázorněny na Obrázek 10.



Zdroj: Vlastní  
Obrázek 10 Zkušební vzorek

Všech celkem 60 zkušebních vzorků bylo vyrobeno ze stejného materiálu – PA12 (nylon) v příslušné formě definované pro každou technologii dle výrobce.

Pro výrobu zkušebních vzorků byly použity tyto 3D tiskárny:

- SLS – Formlabs Fuse 1; standardní nastavení tisku pro PA12; poměr materiálu 20:80 (nový:recyklát); pouze pro výtisky v orientaci z
- SLS – ProX SLS 6100; standardní nastavení tisku pro PA12; pouze pro výtisky v orientaci xy a yz
- MJF – HP Jet Fusion 4200; tiskový režim „balanced“; poměr materiálu 20:80
- SAF – Stratasys H350; standardní nastavení tisku; poměr materiálu 20:80
- FFF – Original Prusa i3 MK3S+; výška vrstvy 0,2 mm; 2 perimetry; 100% výplň (mřížka 45°); využití Prusa Enclosure dle doporučení výrobce

Zkušební stav:

- Walter+Bai AG

### 3.1.2 Průběh zkoušení – parametry, okolní podmínky

Parametry zkoušky a podmínky jsou popsány v Tabulka 2 níže:

Tabulka 2 tabulka parametrů zkoušky

Parametr	Hodnota
Zkušební rychlost	100 mm/min
Rozevření čelistí zkušebního stavu	95 mm
Vlhkost prostředí	42 %
Teplota prostředí	cca 22,5 °C

Při zkoušení zkušebních vzorků bylo nutné vzhledem k použitému materiálu (PA12) brát zřetel kromě běžných zkušebních parametrů také na stav prostředí (tj. teplota v místnosti a relativní vlhkost prostředí), kde zkouška probíhala. Teplota byla naměřena necelých 22,5 °C a vlhkost prostředí 42 %. Tím byly splněny podmínky normy, která pro hygroskopické materiály stanovuje rozmezí hodnot těchto parametrů.

### 3.2 Výsledky zkoušení

Z měření, které probíhalo za podmínek zmíněných v kapitolách výše, byly získány protokoly, ze kterých jsou patrné hodnoty maximální síly  $F$  a prodloužení  $\Delta l$ . Dále užitím vztahů (1) a (2) bylo zjištěno napětí v mezi pevnosti  $\sigma$  a poměrné prodloužení  $\varepsilon$ . Hodnoty byly zapsány do tabulek a následně statisticky zpracovány.

Stanovení meze pevnosti pomocí vzorce (1) pro technologii SLS, orientaci  $xy$ , vzorek 1:

$$R = \sigma = \frac{F}{S_0} = \frac{F}{b_1 * h} = \frac{1,95 * 1000}{10 * 4} = \mathbf{48,75 \text{ MPa}}$$

Parametry  $b_1$  a  $h$  vyplývají z kapitoly 3.1.1, která popisuje rozměry zkušebních vzorků.

Stanovení relativního prodloužení dle vztahu (2) pro technologii SLS, orientaci  $xy$ , vzorek 1:

$$\varepsilon = \frac{\Delta L}{L_0} = \frac{7,80}{95} = \mathbf{8,21 \%}$$

Parametr  $L_0$  je počáteční vzdálenost zkušebního vzorku, která byla namáhána tahem a jeho hodnota je uvedena v tabulce Tabulka 2 tabulka parametrů zkoušky

Naměřené hodnoty pro všechny vzorky jsou uvedeny v tabulkách 3, 4; 5 a níže:

Tabulka 3 SLS – naměřené hodnoty

SLS	F [kN]	$\Delta l$ [mm]	$\sigma$ [MPa]	$\varepsilon$ [%]
$xy$	1,95	7,80	48,75	8,21
$xy$	1,96	7,20	49,10	7,58
$xy$	1,92	6,95	48,11	7,32
$yz$	1,20	3,50	30,03	3,68
$yz$	1,26	3,60	31,57	3,79
$yz$	1,50	4,30	37,54	4,53
$z$	1,01	2,95	25,34	3,11
$z$	0,81	2,40	20,32	2,53
$z$	1,25	3,30	31,36	3,47

**Tabulka 4 MJF – naměřené hodnoty**

<b>MJF</b>	<b>F [kN]</b>	<b><math>\Delta l</math> [mm]</b>	<b><math>\sigma</math> [MPa]</b>	<b><math>\epsilon</math> [%]</b>
xy	2,00	14,40	50,00	15,16
xy	1,88	13,40	46,88	14,11
xy	2,01	14,6	50,31	15,37
yz	2,00	13,30	50,00	14,00
yz	1,96	20,40	49,06	21,47
yz	2,04	13,90	50,94	14,63
z	1,64	4,85	40,94	5,11
z	1,94	9,30	48,44	9,79
z	2,00	11,20	50,00	11,79

**Tabulka 5 SAF – naměřené hodnoty**

<b>SAF</b>	<b>F [kN]</b>	<b><math>\Delta l</math> [mm]</b>	<b><math>\sigma</math> [MPa]</b>	<b><math>\epsilon</math> [%]</b>
xy	1,79	31,00	44,69	32,63
xy	1,75	30,20	43,75	31,79
xy	1,83	31,60	45,63	33,23
yz	1,83	25,60	45,63	26,95
yz	1,86	26,40	46,56	27,79
yz	1,88	28,00	46,88	29,47
z	1,85	17,60	46,25	18,53
z	1,56	7,12	39,06	7,49
z	1,83	16,6	45,63	17,47

**Tabulka 6 FFF – naměřené hodnoty**

<b>FFF</b>	<b>F [kN]</b>	<b><math>\Delta l</math> [mm]</b>	<b><math>\sigma</math> [MPa]</b>	<b><math>\epsilon</math> [%]</b>
xy	1,58	22,40	39,50	23,58
xy	1,55	19,50	38,80	20,53
xy	1,52	21,30	38,00	22,42
yz	1,46	126,00	36,50	132,63
yz	1,48	160,00	37,00	168,42
yz	1,47	157,00	36,80	465,26
z	1,30	4,70	32,50	4,95
z	1,52	6,10	38,00	6,42
z	1,53	9,40	38,30	9,89

Data získaná ze zkoušky bylo následně potřeba statisticky zpracovat. Byl vytvořen aritmetický průměr mezí pevnosti  $\sigma_p$  dle následujícího vztahu (3), kde  $\sigma_i$  jsou dílčí naměřené hodnoty pro danou orientaci a  $N$  je počet hodnot pro danou orientaci (v případě této práce vždy platí  $N = 3$ ):

$$\sigma_p = \frac{\sum_{i=1}^N \sigma_i}{N} \quad (3)$$

Dále byly zjištěny směrodatné odchylky  $O_s$  pro meze pevnosti pro danou orientaci pomocí vztahu (4):

$$O_s = \sqrt{\frac{1}{N} \sum_{i=1}^N (\sigma_i - \sigma_p)^2} \quad (4)$$

Hodnoty průměru i směrodatné odchylky jsou čísla, která reprezentují soubor naměřených hodnot. Průměr určuje střední hodnotu a charakterizuje soubor naměřených hodnot jedním číslem, což umožňuje další vyhodnocení a porovnání výsledků.

Směrodatná odchylka analyzuje soubor naměřených dat z hlediska toho, jak se jednotlivé hodnoty souboru (tj. naměřené hodnoty) vzdalují od střední hodnoty, tedy průměru. V tomto případě do jisté míry směrodatná odchylka znamená míru opakovatelnosti kvality výtisků.

Pro technologii SLS a orientaci xy vypadaly výpočty následovně:

Průměr dle vztahu (3):

$$\sigma_p = \frac{\sum_{i=1}^N \sigma_i}{N} = \frac{48,8 + 49,1 + 48,1}{3} \cong \mathbf{48,6 \text{ MPa}}$$

Směrodatná odchylka dle vztahu (4):

$$O_s = \sqrt{\frac{1}{N} \sum_{i=1}^N (\sigma_i - \sigma_p)^2} = \sqrt{\frac{1}{3} \times ((48,8 - 48,6)^2 + (49,1 - 48,6)^2 + (48,1 - 48,6)^2)} =$$

$$= \mathbf{0,42 \text{ MPa}}$$



Stejným způsobem byly provedeny výpočty také pro data zbývajících orientací a technologií.

Statisticky zpracovaná data byla zanesena do tabulek Tabulka 7 a Tabulka 8.

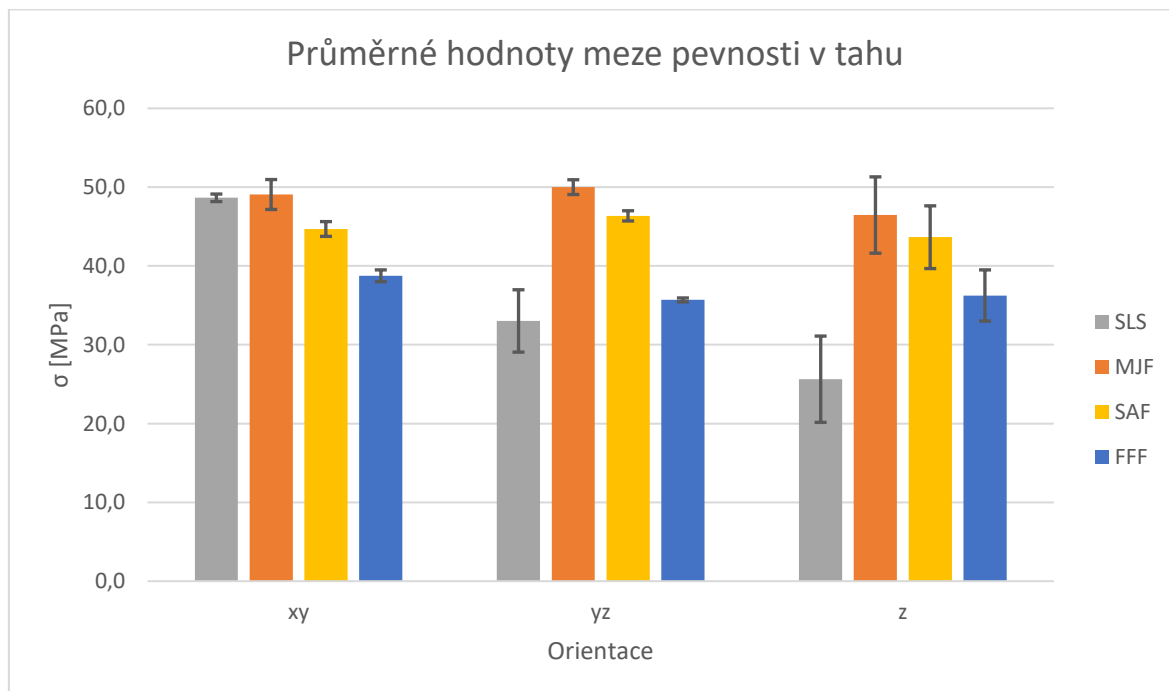
**Tabulka 7 statistická data metod SLS a MJF**

SLS	$\sigma_p$ [MPa]	$O_s$ [MPa]	MJF	$\sigma_p$ [MPa]	$O_s$ [MPa]
xy	48,6	0,42	xy	49,06	1,90
Yz	33,0	3,96	yz	50,00	0,94
z	25,6	5,48	z	46,46	4,84

**Tabulka 8 statistická data metod SAF a FFF**

SAF	$\sigma_p$ [MPa]	$O_s$ [MPa]	FFF	$\sigma_p$ [MPa]	$O_s$ [MPa]
xy	44,69	0,94	xy	38,8	0,75
yz	46,35	0,65	yz	35,7	0,25
z	43,65	3,98	z	36,3	3,25

Pro každou sadu zkušebních vzorků pro danou orientaci byly hodnoty zaneseny do souhrnného grafu, který je patrný na Obrázek 11 souhrnný graf statisticky zpracovaných dat z měření:



**Obrázek 11 souhrnný graf statisticky zpracovaných dat z měření**

Nejlepší výsledek technologie SLS vyšel v souladu s rešerší odborných článků, kdy nejlepší vlastnosti vykazovaly zkušební vzorky s orientací xy, ve které byla zjištěna mez pevnosti 48,6 MPa. Nicméně podle výsledků z ostatních orientací není možné

brát závěry pro tuto metodu zcela v potaz, jelikož velké množství odborných článků se shoduje na velmi podobných vlastnostech s metodou MJF, což v této práci nebylo potvrzeno, naopak v orientacích yz a z dosáhla technologie vůbec nejhorších výsledků. Je pravděpodobné, že v procesu výroby či zkoušení došlo k chybě a tyto výsledky nevypovídají o skutečných schopnostech technologie. Nelze přesně určit, kde chyba nastala, nicméně nezáměrně mohlo dojít např. k nesprávnému postprocesingu (nevhodně zvolené tryskací abrazivum), použití nekvalitní šarže materiálu či nesprávně fungující 3D tiskárně.

Technologie MJF dosáhla celkově nejvyšší průměrné meze pevnosti 50,00 MPa. Tato hodnota byla naměřena v orientaci yz. Dále technologie MJF měla poměrně stabilní výsledky v orientacích xy a yz. Nejhorší výsledek meze pevnosti byl zjištěn v souladu s předpokladem při orientaci z, kde byl zaznamenán pokles o zhruba 7 %. Nicméně tento výsledek je v rozporu s rešerší odborných článků, kde při této orientaci byly zjištěny naopak nejlepší vlastnosti. Při této orientaci byla také zjištěna nejvyšší směrodatná odchylka v rámci technologie (nikoli celková) 4,84 MPa.

Technologie SAF dosáhla nejvyššího průměrného napětí taktéž v orientaci yz. Zde však byla hodnota napětí o více než 7 % nižší oproti MJF, tedy 46,35 MPa. Také technologie SAF vykazovala relativně podobné výsledky v orientacích xy a yz. Nejhorší výsledek meze pevnosti byl zjištěn v souladu s předpokladem při orientaci z, kde byl zaznamenán pokles o zhruba 6,4 %. Při této orientaci byla také zjištěna nejvyšší směrodatná odchylka v rámci technologie (nikoli celková) 3,98 MPa. Technologie dosáhla sice menších hodnot napětí v mezi pevnosti, avšak vykazovala lepší míru opakovatelnosti výsledků, jelikož pro každou orientaci dosáhla lepších směrodatných odchylek. Pro tuto technologii nebyly nalezeny žádné hodnoty zjištěné jinými autory, a tudíž neexistuje porovnání výsledků této práce s výsledky odborných článků či jiných výzkumů.

Velkým překvapením byly výsledky zkušebních vzorků tisknutých metodou FFF. Technologie paradoxně dosahovala velmi podobných a relativně konstantních výsledků u všech 3 orientací, kdy nejlepší vlastnosti v tahu vykazovaly zkušební vzorky v orientaci xy. Zde byla zjištěna hodnota napětí v mezi pevnosti 38,8 MPa. Tato hodnota je v porovnání s rešerší odborných článků vyšší. Naopak nejhorší vlastnosti byly zjištěny nečekaně v orientaci yz s hodnotou o necelých 8 % nižší.

Technologie FFF vykázala dle směrodatné odchylky velmi dobrou opakovatelnost ve všech třech orientacích.

## Závěr

V této práci byly porovnávány různé technologie především práškového 3D tisku termoplastů (kategorie aditivní výroby – PBF) na základě mechanických vlastností výtisků. Pro zajímavost byla do porovnání zahrnuta také metoda FFF, která je dodnes nejvíce využívanou technologií 3D tisku termoplastů. Mechanické vlastnosti výtisků byly zjištěny provedením statické zkoušky tahem, přičemž SZT byla provedena dle aktuálně platné normy ČSN EN ISO 527. Mechanické vlastnosti byly zkoumány na zkušebních vzorcích vyrobených ze stejného materiálu, z PA12. Zkušební vzorky pro každou technologii byly vyrobeny ve třech orientacích označených  $xy$ ,  $yz$ ,  $z$ . Provedením SZT byly zjištěny tyto údaje: maximální síla  $F$  [kN]; absolutní prodloužení  $\Delta l$  [mm]; napětí (v mezi pevnosti)  $\sigma$  [MPa] a relativní prodloužení  $\varepsilon$  [%]. Tyto údaje, respektive hodnoty napětí v mezích pevnosti byly následně statisticky zpracovány. Pro každou orientaci byl zjištěn jejich průměr a také směrodatná odchylka souboru hodnot. Údaje ze statistického zpracování poskytly pro každou orientaci z každé technologie jednu hodnotu napětí a jednu hodnotu směrodatné odchylky, což jsou hodnoty, které reprezentují všechna měření v dané orientaci a následně na nich probíhalo celkové vyhodnocení.

Nejlepších výsledků mechanických vlastností bylo dosahováno v tiskových orientacích  $xy$  nebo  $yz$ , což odpovídá prvotnímu teoretickému předpokladu, že v orientaci  $z$  by měly být mechanické vlastnosti nejhorší. Nicméně tento předpoklad vyvrací některé odborné články, jejichž autoři uvádí např. pro technologii MJF nejlepší výsledky v orientaci, která odpovídá orientaci  $z$  v této práci.

Nejlepších mechanických vlastností dosáhla technologie MJF s průměrnou mezí pevnosti  $\sigma$  50 MPa. Technologie dosáhla poměrně vysoké směrodatné odchylky mechanických vlastností v orientaci  $z$ , což naznačuje nízkou opakovatelnost vlastností zkušebních vzorků tisknutých v této orientaci.

Technologie SAF dosáhla nejvyššího průměrného napětí v mezi pevnosti 46,35 MPa, což je o více než 7 % méně oproti MJF. Dle směrodatných odchylek zjištěných pro všechny zkoušené orientace zkušebních vzorků technologie dosahuje dobré opakovatelnosti mechanických vlastností v orientacích  $xy$  a  $yz$ , to však neplatí pro orientaci  $z$ , ve které vykázala výrazné rozdíly, a tudíž horší opakovatelnost.

Technologie SLS dosáhla nejvyššího průměrného napětí v mezi pevnosti 48,6 MPa, což je o zhruba 3 % méně oproti MJF, ale o zhruba 5 % více v porovnání s technologií SAF. Ostatní naměřené hodnoty nejsou pro pravděpodobné způsobení nezáměrné chyby při procesu výroby či měření mechanických vlastností zkušebních výtisků zcela směrodatné.

Technologie FFF dosahovala celkově o zhruba 20 % horších výsledků než technologie PBF. Překvapivě však technologie dosáhla nejlepších směrodatných odchylek. Stejně jako u zbylých technologií však nejhorší opakovatelnost mechanických vlastností zkušebních výtisků bylo dosaženo v orientaci z.

Každá z technologií vykazuje do určité míry rozdílné vlastnosti při změně orientace „vláken“ materiálu. Nelze tedy jistě tvrdit, že výtisky ze zkoušených technologií vykazují izotropii mechanických vlastností. Nicméně rozdíly mezi nejvyšší a nejnižší naměřenou hodnotou meze pevnosti napříč zkoumanými technologiemi (zde vyjma SLS) se pohybuje mezi 6,5 a 8 %. Z těchto dat vyplývá, že se technologie izotropii mechanických vlastností blíží.

## Seznam literatury

- ČVUT. SLS. *Fakulta strojní ČVUT v Praze* [online]. nedatováno [cit. 2023-11-12]. Dostupné z: <https://www.fs.cvut.cz/ostatni/sekce-3dtisk/3dtisk/moznosti-3dtisk/rozdeleni-technologie-3dtisk/sls-3dtisk/>
- CALIGNANO, Flaviana, Frederico GIUFFRIDA a Manuela GALATI. Effect of the build orientation on the mechanical performance of polymeric parts produced by multi jet fusion and selective laser sintering. *Journal of Manufacturing Processes* [online]. **2021**(65) [cit. 2023-11-12]. Dostupné z: <https://www.sciencedirect.com/science/article/pii/S1526612521001845>
- O'CONNOR, Heather J. a Denis P. DOWLING. Evaluation of the mechanical performance of polymer parts fabricated using a production scale multi jet fusion printing process. *Additive Manufacturing* [online]. 2018, **2018**(22) [cit. 2023-11-12]. ISSN 2214-8604. Dostupné z: [doi:https://doi.org/10.1016/j.addma.2018.05.035](https://doi.org/10.1016/j.addma.2018.05.035).
- CAI, Chao, Wei Shian TEY, Jiayao CHEN, Wei ZHU, Lihua ZHAO a Kun ZHOU. Comparative study on 3D printing of polyamide 12 by selective laser sintering and multi jet fusion. *Journal of Materials Processing Technology* [online]. 2021, **2021**(288) [cit. 2023-11-12]. ISSN 0924-0136. Dostupné z: [doi:https://doi.org/10.1016/j.jmatprotec.2020.116882](https://doi.org/10.1016/j.jmatprotec.2020.116882).
- Kam M, İpekçi A, Şengül Ö. Investigation of the effect of FDM process parameters on mechanical properties of 3D printed PA12 samples using Taguchi method. *Journal of Thermoplastic Composite Materials*. 2023;36(1):307-325. doi:[10.1177/08927057211006459](https://doi.org/10.1177/08927057211006459)
- PRIOR, Madeleine. Nesting in 3D Printing Helps Optimize Space. *3D Natives* [online]. [cit. 2023-11-12]. Dostupné z: <https://www.3dnatives.com/en/nesting-in-3d-printing-helps-optimize-space/>
- FARAHANI, Rouhollah D., Daniel THERRIAULT, Martine DUBÉ, Sampada BODKHE a Mohammadhadi MAHDAVI. 6.13 Additive Manufacturing of Multifunctional Nanocomposites and Composites. In: *Comprehensive Composite Materials II*. Elsevier, 2018, s. 380-407. ISBN ISBN 9780081005347. Dostupné z: [doi:https://doi.org/10.1016/B978-0-12-803581-8.10019-0](https://doi.org/10.1016/B978-0-12-803581-8.10019-0).
- ROSSO, Stefano, Roberto MENEGHELLO, Lisa BIASETTO, Luca GRIGOLATO, Gianmaria CONCHERI a Gianpaolo SAVIO. In-depth comparison of polyamide 12 parts manufactured by Multi Jet Fusion and Selective Laser Sintering. *Additive Manufacturing* [online]. 2020, 2020(36), 13 [cit. 2023-11-12]. ISSN 2214-8604. Dostupné z: [doi:https://doi.org/10.1016/j.addma.2020.101713](https://doi.org/10.1016/j.addma.2020.101713).
- ČSN EN ISO 17296-3. Aditivní výroba – Základní principy. Část 3: Hlavní charakteristiky a odpovídající metody zkoušení. Praha: Úřad pro

- technickou normalizaci, metrologii a státní zkušebnictví, 2017, 28s.  
Třídící znak 01 1810
- ČSN EN ISO 527-1. Plasty – Stanovení tahových vlastností. Část 1: Obecné principy. Praha: Česká agentura pro standardizaci, 2020, 28s. Třídící znak 64 0604
- ČSN EN ISO 527-2. Plasty – Stanovení tahových vlastností. Část 2: Zkušební podmínky pro tvářené plasty. Praha: Česká agentura pro standardizaci, 2012, 16s. Třídící znak 64 0604
- ČSN EN ISO/ASTM 52900. *Aditivní výroba – Obecné zásady – Základy a slovník*. 2. Praha: Úřad pro technickou normalizaci, metrologii a státní zkušebnictví, 2022. Třídící znak 01 1822

## Seznam obrázků a tabulek

### Seznam obrázků

Obrázek 1 Přehled dělení plastového 3D tisku.....	9
Obrázek 2 Ukázka termínu nesting .....	11
Obrázek 3 Schéma tisku metodou SLS.....	12
Obrázek 4 Schéma tisku metodou MJF .....	14
Obrázek 5 zobrazení rozdílu v tisku složitého dílu metodou PBF (vlevo) a FFF (vpravo) .....	16
Obrázek 6 Schéma principu tisku metodou FFF .....	17
Obrázek 7 Skica zkušební vzorku .....	21
Obrázek 8 Příklad uspořádání zkušebních vzorků v tiskové komoře .....	23
Obrázek 9 Ukázka a označení zvolených orientací .....	26
Obrázek 10 Zkušební vzorek.....	27
Obrázek 11 souhrnný graf statisticky zpracovaných dat z měření.....	32

### Seznam tabulek

Tabulka 1 rozměry zkušební vzorku typu 1A, rozměry v mm .....	21
Tabulka 2 tabulka parametrů zkoušky .....	28
Tabulka 3 SLS – naměřené hodnoty .....	29
Tabulka 4 MJF – naměřené hodnoty .....	30
Tabulka 5 SAF – naměřené hodnoty .....	30
Tabulka 6 FFF – naměřené hodnoty .....	30
Tabulka 7 statistická data metod SLS a MJF .....	32
Tabulka 8 statistická data metod SAF a FFF.....	32



## ANOTAČNÍ ZÁZNAM

<b>AUTOR</b>	Petr Flek		
<b>STUDIJNÍ PROGRAM/OBOR/SPECIALIZACE</b>	Průmyslový management		
<b>NÁZEV PRÁCE</b>	Porovnání technologií plastového 3D powder bed tisku		
<b>VEDOUCÍ PRÁCE</b>	Ing. František Starý		
<b>KATEDRA</b>	KSE – Katedra strojírenství a elektrotechniky	<b>ROK ODEVZDÁNÍ</b>	2023
<b>POČET STRAN</b>	28		
<b>POČET OBRÁZKŮ</b>	11		
<b>POČET TABULEK</b>	8		
<b>POČET PŘÍLOH</b>	0		
<b>STRUČNÝ POPIS</b>	<p>Práce se věnuje práškovým metodám plastového 3D powder bed tisku. Hlavní cíl je porovnat mechanické vlastnosti výtisků z materiálu PA12 z různých technologií aditivní výroby, resp. 3D tisku. Výstupem je tedy porovnání, jak daná metoda tisku ovlivní mechanické vlastnosti výtisků s jinak nezměněnými parametry tisku. Mechanické vlastnosti jsou porovnány na základě hodnot získaných provedením statické zkoušky tahem, přičemž zkoušení materiálových vlastností probíhá v souladu s platnými normami.</p>		
<b>KLÍČOVÁ SLOVA</b>	3D tisk, PBF, extruze materiálu, MJF, SLS, SAF, FFF, PA12		

## ANNOTATION

<b>AUTHOR</b>	Petr Flek		
<b>FIELD</b>	Industrial management		
<b>THESIS TITLE</b>	Comparison of 3D plastic powder bed fusion technologies		
<b>SUPERVISOR</b>	Ing. František Starý		
<b>DEPARTMENT</b>	KSE - Department of Mechanical and Electrical Engineering	<b>YEAR</b>	2023
<b>NUMBER OF PAGES</b>	28		
<b>NUMBER OF PICTURES</b>	11		
<b>NUMBER OF TABLES</b>	8		
<b>NUMBER OF APPENDICES</b>	0		
<b>SUMMARY</b>	<p>This thesis deals with methods of plastic 3D powder bed fusion. The main goal of the thesis is to compare mechanical properties of prints made out of PA12 from different technologies of 3D print. The outcome is a comparison of how certain technology affects mechanical properties of prints with otherwise unchanged parameters. The mechanical properties are compared on the basis of the data obtained by carrying out a tensile test. Mechanical properties are tested according to applicable standards.</p>		
<b>KEY WORDS</b>	3D print, PBF, material extrusion, MJF, SLS, SAF, FFF, PA12		