



VYSOKÉ UČENÍ TECHNICKÉ V BRNĚ

BRNO UNIVERSITY OF TECHNOLOGY

FAKULTA STROJNÍHO INŽENÝRSTVÍ

FACULTY OF MECHANICAL ENGINEERING

ÚSTAV AUTOMOBILNÍHO A DOPRAVNÍHO INŽENÝRSTVÍ

INSTITUTE OF AUTOMOTIVE ENGINEERING

VSTŘIKOVACÍ SYSTÉM S TLAKOVÝM ZÁSOBNÍKEM PRO POHONNÉ JEDNOTKY OSOBNÍCH AUTOMOBILŮ

INJECTION SYSTEM WITH PRESSURE ACCUMULATOR FOR PASSENGER VEHICLE ENGINES

BAKALÁŘSKÁ PRÁCE

BACHELOR'S THESIS

AUTOR PRÁCE

AUTHOR

Jan Vorálek

VEDOUCÍ PRÁCE

SUPERVISOR

Ing. Radim Dundálek, Ph.D.

BRNO 2023

Zadání bakalářské práce

Ústav: Ústav automobilního a dopravního inženýrství
Student: **Jan Vorálek**
Studijní program: Základy strojního inženýrství
Studijní obor: Základy strojního inženýrství
Vedoucí práce: **Ing. Radim Dundálek, Ph.D.**
Akademický rok: 2022/23

Ředitel ústavu Vám v souladu se zákonem č.111/1998 o vysokých školách a se Studijním a zkušebním řádem VUT v Brně určuje následující téma bakalářské práce:

Vstřikovací systém s tlakovým zásobníkem pro pohonné jednotky osobních automobilů

Stručná charakteristika problematiky úkolu:

Uvedení přehledu jednotlivých komponentů systému, popis jejich funkce a způsobu ovládní. Výhody a nevýhody s ohledem na optimalizaci průběhu spalovacího procesu a snižování škodlivin ve výfukových plynech. Specifické součásti palivového systému. Příklady řešení systému u konkrétních pohonných jednotek.

Cíle bakalářské práce:

Osvojení základních pojmů zadané problematiky. Zamyšlení nad perspektivou budoucího vývoje vstřikovacích systémů typu common-rail určených pro pohonné jednotky osobních automobilů s ohledem zvyšování vstřikovacího tlaku a snižování škodlivin ve výfukových plynech. Důraz na aktuální řešení v současné sériové výrobě.

Seznam doporučené literatury:

REIF, Konrad. Diesel engine management: systems and components. New York, NY: Springer Berlin Heidelberg, 2014. ISBN 9783658039806.

MAJEWSKI, W. A., KHARI, K. M. Diesel Emissions and Their Control, SAE International, 2006, 561 s., ISBN 0768006740, 9780768006742.

Termín odevzdání bakalářské práce je stanoven časovým plánem akademického roku 2022/23

V Brně, dne

L. S.

prof. Ing. Josef Štětina, Ph.D.
ředitel ústavu

doc. Ing. Jiří Hlinka, Ph.D.
děkan fakulty

ABSTRAKT

Bakalářská práce je zaměřena na vstříkovací systém Common Rail pro pohonné jednotky osobních automobilů. Uvedeny v ní jsou jednotlivé komponenty systému, jejich rozdělení, princip jejich funkce a ovládání. Dále jsou v práci popsány nejčastější poruchy systému a jeho užití u konkrétních pohonných jednotek.

KLÍČOVÁ SLOVA

Common Rail, vysokotlaké čerpadlo, elektromagnetický vstříkovač, tlakový zásobník, vstříkovací systém

ABSTRACT

This bachelor thesis is focused on the Common Rail injection system for passenger car power units. It presents components of system and their division. There are mentioned principles of each part, their function and method of control. It also describes the most common failures of the system and its use in specific power units.

KEYWORDS

Common Rail, high pressure pump, solenoid injector, fuel rail, injection system

BIBLIOGRAFICKÁ CITACE

VORÁLEK, J. *Vstřikovací systém s tlakovým zásobníkem pro pohonné jednotky osobních automobilů*. Brno, 2023. Bakalářská práce. Vysoké učení technické v Brně, Fakulta strojního inženýrství, Ústav automobilního a dopravního inženýrství. Vedoucí bakalářské práce Radim Dundálek. Dostupné také z: <https://www.vut.cz/studenti/zav-prace/detail/149843>.

ČESTNÉ PROHLÁŠENÍ

Prohlašuji, že tato práce je mým původním dílem, zpracoval jsem ji samostatně pod vedením Ing. Radima Dundálka, Ph.D., a s použitím informačních zdrojů uvedených v seznamu.

V Brně dne 26. května 2023

.....

Jan Vorálek

PODĚKOVÁNÍ

Rád bych poděkoval Ing. Radimovi Dundálkovi Ph.D., za cenné rady, věcné připomínky a vstřícnost při konzultacích a vypracovávání bakalářské práce. Dále bych chtěl poděkovat rodině a přítelkyni za podporu při studiu na vysoké škole.

OBSAH

Úvod	10
1 Historie systému common rail	11
2 Funkce systému common rail	13
3 Hlavní části systému common rail	15
4 Vysokotlaká část	16
4.1 Vysokotlaké čerpadlo	16
4.1.1 CP1	16
4.1.2 CP1H	17
4.1.3 CP3	17
4.1.4 CP4	17
4.2 Tlakový zásobník	19
4.3 Regulace tlaku	20
4.3.1 regulace tlaku na vysokotlaké straně	20
4.3.2 regulace tlaku na straně sání	20
4.3.3 Pojistné a regulační tlakové prvky	21
4.4 Vstřikovače	23
4.4.1 Fáze vstřikování	23
4.4.2 Elektromagnetický vstřikovač	24
4.4.3 Piezoelektrický vstřikovač	27
5 Nízkotlaká část	30
5.1 Nízkotlaké potrubí	30
5.2 Podávací čerpadlo	30
5.2.1 Zubová čerpadla	30
5.2.2 Elektrická čerpadla	31
5.3 Palivový filtr	32
5.4 Palivová nádrž	32
6 Poruchy systému common rail	33
6.1 Poškození vysokotlakého čerpadla	33
6.2 Poškození vstřikovačů	33
7 Příklady řešení systému common rail u konkrétních pohonných jednotek	35
7.1 Motor 3,0 l V6 TDI 2. generace	35
7.1.1 Palivový systém	35
7.1.2 Poruchy palivového systému	36
7.2 Tříválcový motor 1,4 l TDI řada EA288	36
7.2.1 Palivový systém	36
7.2.2 Fáze vstřikování	38
Závěr	40
Použité informační zdroje	41

ÚVOD

Přesné vstřikování paliva je velice důležité pro hladký a spolehlivý chod spalovacích motorů. Tuto funkci zajišťují vstřikovací systémy. Mají za úkol vstříknout do spalovacího prostoru válce potřebné množství paliva. Vstříknuté palivo musí být rozptýleno rovnoměrně a ve správný čas, aby nedocházelo ke snížení výkonu motorů, k nárůstu škodlivých látek ve výfukových plynech, ke klepání nebo změně tvrdosti chodu motorů a dalším nežádoucím jevům, které by mohly poškodit jak pohonnou jednotku, tak zařízení, které je poháněno.

Z toho důvodu se do vývoje a výzkumu vstřikovacích systémů investuje hodně peněz a úsilí. Existuje mnoho systémů, jejich verzí a modifikací pro vstřikování paliva. Například vstřikovací systémy s řadovými nebo s rotačními čerpadly. Na vstřikovací systémy je kladeno několik požadavků, které musí splňovat. Jedním z mnoha je snížení spotřeby paliva a v souvislosti s tím i zredukování množství oxidu uhličitého ve výfukových plynech. Vzhledem k tomu, že spalovací motory jsou velice rozšířené, zejména v automobilové dopravě, je nutné myslet i na jejich vliv na životní prostředí. Množství a složení škodlivých látek, které jsou vypouštěny do ovzduší, je ovlivněno kvalitou spalování, která je z velké části ovlivněna vstřikováním paliva.

U vznětových motorů je nejmodernějším a nejvhodnějším vstřikovacím systémem, vzhledem k současným požadavkům na vstřikovací soustavy, systém Common Rail, tedy vstřikování s tlakovým zásobníkem, jemuž se tato bakalářská práce bude věnovat. Jedná se o nejpoužívanější vstřikovací systém u vznětových motorů.

Jedním z důvodů jeho použití u nově vyvíjených vznětových motorů a zároveň jeho největší výhodou je flexibilita. Vstřikovací tlak totiž není závislý na otáčkách motoru a celý systém je řízen prostřednictvím řídicí jednotky. Systém Common Rail se tedy dá nastavit podle aktuálních potřeb motoru: načasování vstřiku, dobu vstřikování a počet fází vstřiku. Při nesprávném nastavení může například ovlivnit vlastnost, která se nazývá tvrdost chodu motoru. Předčasným vstřikem paliva do válce se nejprve část paliva odpaří, čímž odebere část tepla stlačenému vzduchu. Po dosažení potřebné teploty pro vznícení se palivo náhle vznítí a tím vznikne tlaková vlna, která narazí na stěny válce.

Systém také dokáže reagovat na aktuální stav motoru a upravovat parametry vstřikování.

1 HISTORIE SYSTÉMU COMMON RAIL

První zmínky o vstřikovacím systému Common Rail sahají až do dvacátých let dvacátého století. Nejednalo se však o systém, který by měl podobu a parametry jako dnes. Používal se v motorech, které poháněly ponorky. Později, v letech 1921–1980, používala tento systém firma Doxford Engines pro lodní motory s protilehlými písty. [1]

První prototyp systému Common Rail pro automobilové motory zkonstruoval koncem roku 1960 Robert Huber. Ve vývoji této technologie pokračoval Švýcarský federální technologický institut v Curychu. Prvním vznětovým motorem, který systém Common Rail používal, byl MN 106 zabudovaný v roce 1985 do modelu IFA W250. Jednalo se o středně těžké nákladní vozidlo od společnosti VEB IFA Motorenwerke Nordhausen. Protože společnost neměla finanční prostředky, systém dál nevyvíjela a sériová výroba se neuskutečnila. [1]



Obr. 1 Hino Raising Ranger [21]

Úspěch ve vývoji systému zaznamenala v roce 1990 japonská firma Denso Corporation, která vyvíjí a vyrábí různé automobilové díly. Jako první se jí povedlo vyvinout, vyrobit a úspěšně zabudovat vstřikovací systém Common Rail do sériově vyráběného těžkého nákladního vozidla. Nazvala ho ECD-U2 a vybavila jím vůz Hino Raising Ranger (*obr. 1*), který se zúčastnil závodu Rally Dakar. [1]

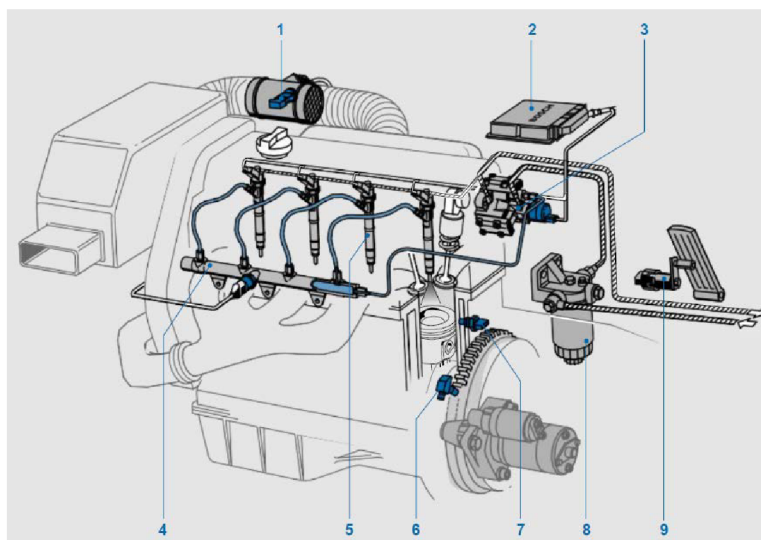
Ve vývoji systému pro osobní vozidla spolupracovaly firmy Magneti Marelli, automobilka Fiat a její výzkumné centrum Elasis. Spolupráce vedla k zavedení elektrického ovládání vstřikovačů pomocí řídicí jednotky. V roce 1993 vstoupila do vývoje firma Robert Bosch GmbH, která je největším a nejznámějším výrobcem produktu. Zakoupila potřebné patenty a pokračovala s automobilkou Fiat na vývoji. Firma Robert Bosch GmbH uvedla v roce 1997 první generaci systému do sériové výroby. První osobní automobil, který používal systém Common Rail, byla Alfa Romeo 156 2,4 JTD (*obr. 2*). Ve stejném roce představila automobilka Mercedes Benz model C 220 CDI, který také používal první generaci systému. [1]



Obr. 2 Alfa Romeo 156 [22]

V současnosti firma Bosch pokračuje ve vývoji. Od zavedení první generace do sériové výroby již představila další tři generace systému pro osobní automobily. Rozdíly mezi nimi jsou hlavně ve vysokotlakých čerpadlech a ve vstřikovačích. U každé generace je snaha přizpůsobovat vstřikovací tlak aktuálním potřebám motoru. Při vývoji je věnována velká pozornost také vstřikovačům, jejichž elektromagneticky ovládané ventily byly ve třetí generaci nahrazeny piezoelektricky ovládanými ventily, které rychleji reagují na signál z řídicí jednotky, a proto je možné uskutečnit za jeden zdvih pístu motoru více vstřiků. Dalším pokrokem ve vývoji vstřikovačů bylo použití hydraulického zesilovače tlaku v elektromagnetických vstřikovačích pro čtvrtou generaci.

Dodavateli Common Rail systémů jsou i společnosti Denso, Delphi a Continental AG. [1]

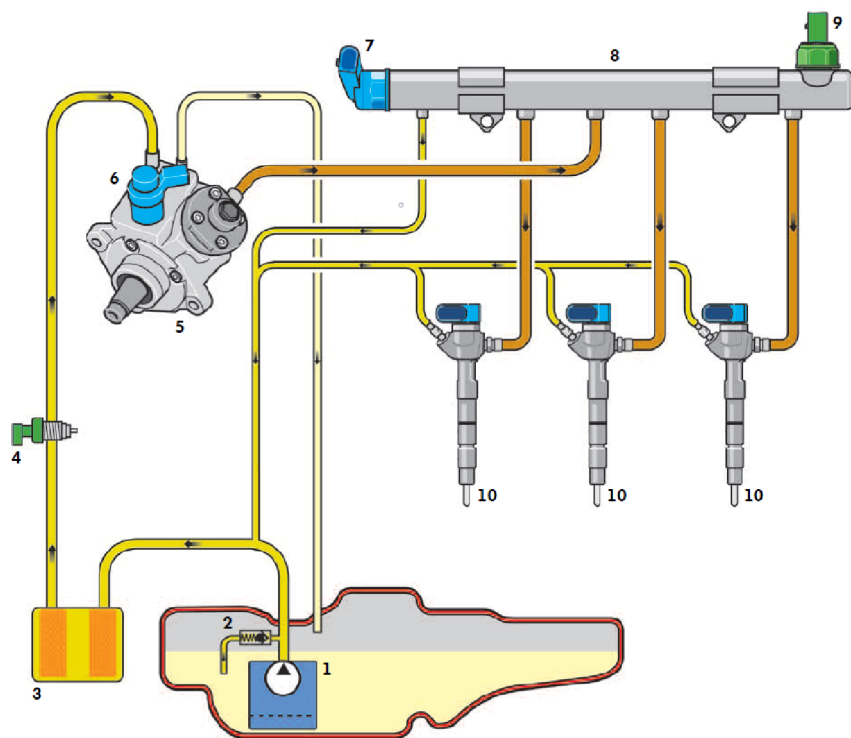


Obr. 3 Rozložení systému Common Rail [3]

- | | |
|--|--------------------------------------|
| 1. snímač hmotnosti nasávaného vzduchu | 6. snímač otáček klikového hřídele |
| 2. řídicí jednotka | 7. snímač teploty motoru |
| 3. vysokotlaké čerpadlo | 8. palivový filtr |
| 4. tlakový zásobník | 9. snímač polohy pedálu akcelérátoru |
| 5. vstřikovač | |

2 FUNKCE SYSTÉMU COMMON RAIL

Vstříkovací systém Common Rail (zabudování v motoru *obr. 3*) dodává palivo z nádrže do spalovacího prostoru válce. Podávací čerpadlo je dopraví nízkotlakým potrubím do vysokotlakého čerpadla. Před tím, než se tak stane, musí projít filtrem, protože systém Common Rail je na nečistoty velice citlivý. Zároveň se z paliva odstraní sražená voda, která by mohla způsobit korozi. Dalším prvkem před vysokotlakým čerpadlem je přehříváč paliva. Jeho přehříváním se předchází vzniku voskových krystalků při nízkých teplotách. [2] Vysokotlaké čerpadlo vytvoří v palivu tlak a poté je vysokotlakým potrubím dodá do tlakového zásobníku (railu), jenž slouží jako úložiště paliva pod vysokým tlakem. Jeho objem je navržen tak, aby tlak při odchodu paliva, pokud je to požadováno, neklesl. Zásluhou toho není závislý na vstříkování a otáčkách motoru a je k dispozici neustále. Z tlakového zásobníku se palivo vysokotlakým potrubím dopraví do vstříkovačů, které jsou konečným prvkem systému, a vstříknou palivo do spalovacího prostoru válce. Schéma systému Common Rail – *obr. 4*. Vstřík probíhá díky velice rychlým reakcím v několika fázích a dochází při něm k několika předvstříkům (tzv. pilotním vstříkům), hlavnímu vstříku a popřípadě dovstříku. [3]



Obr. 4 Schéma systému Common Rail [25]

- | | |
|--------------------------|----------------------------------|
| 1. palivové čerpadlo | 6. dávkovací ventil paliva |
| 2. regulátor tlaku | 7. regulační ventil tlaku paliva |
| 3. palivový filtr | 8. tlakový zásobník |
| 4. snímač teploty paliva | 9. snímač tlaku paliva |
| 5. vysokotlaké čerpadlo | 10. vstříkovače |

System je řízen řídicí jednotkou, jež zpracovává data ze snímačů, které v reálném čase měří stav paliva (tlak, teplotu apod.), polohu klikové hřídele, otáčky motoru a další parametry. [2] Řídicí jednotka dostává data také ze snímače polohy pedálu akcelérátoru. Na základě těchto dat vyhodnocuje čas vstříknutí, množství a dobu vstřikování paliva. Vysílá signály, kterými se součásti systému řídí. Celý proces probíhá od spuštění motoru do jeho vypnutí. [4]

Množství vstřikovaného paliva je závislé na jeho tlaku a době vstřiku. Protože systém dodává větší množství paliva, než se do válce vstříkne, je nutné vybavit ho pojistnými ventily. Využívá se regulace tlaku jak na vysokotlaké straně, protože regulace tlaku v nízkotlaké části nemá dostatečně rychlou odezvu, tak na nízkotlaké straně kvůli nižší energetické náročnosti. Přebytečné palivo se z vysokotlakých částí propouští omezovacím ventilem do zpětného potrubí, kterým je celý systém vybaven, a vede palivo zpět do nádrže. [2]

Dříve, než je přebytečné palivo přivedeno zpět do nádrže, je potřeba je ochladit. Zvýšení jeho teploty způsobuje použitá regulace tlaku za vysokotlakými částmi systému. Zvýšením tlaku v palivu se zvýší jeho teplota. Ochlazování může probíhat v palivovém filtru, v němž je možnost využít nadbytečné teplo na předehřev paliva přiváděného z nádrže. Další možností ochlazování paliva je chladič, který lze zabudovat za ohřívač. [2]

U moderních systémů se regulace tlaku v railu provádí omezením množství dodávaného paliva z vysokotlakého čerpadla v kombinaci s regulačním tlakovým ventilem. Elektromagneticky řízeným ventilem lze ve vysokotlakém čerpadle měnit plnění válců vysokotlakého čerpadla. Touto regulací lze přizpůsobit množství paliva dodávaného z vysokotlakého čerpadla provoznímu stavu motoru. [2]

3 HLAVNÍ ČÁSTI SYSTÉMU COMMON RAIL

Vstříkovací systém Common Rail lze rozdělit na dvě části – nízkotlakou a vysokotlakou. Nízkotlaká má úkol dopravit palivo z nádrže do vysokotlakého čerpadla. Palivo musí dopravit pod dostatečným tlakem a v dostačujícím množství, musí z něj odstranit nečistoty a vázanou vodu. Komponenty nízkotlaké části:

- palivová nádrž,
- podávací čerpadlo,
- jemný palivový filtr,
- nízkotlaké potrubí. [3], [4], [5]

Vysokotlaká část systému vytváří v palivu vysoký tlak a vstříkuje je do spalovacího prostoru válce, v němž je zabudovaný specifický prvek, tlakový zásobník (rail), který může být společný pro všechny vstříkovače (odtud název systému – Common Rail). Komponenty vysokotlaké části:

- vysokotlaké čerpadlo,
- vysokotlaké potrubí,
- tlakový zásobník,
- vstříkovače,
- pojistné tlakové prvky. [3], [4], [5]

4 VYSOKOTLAKÁ ČÁST

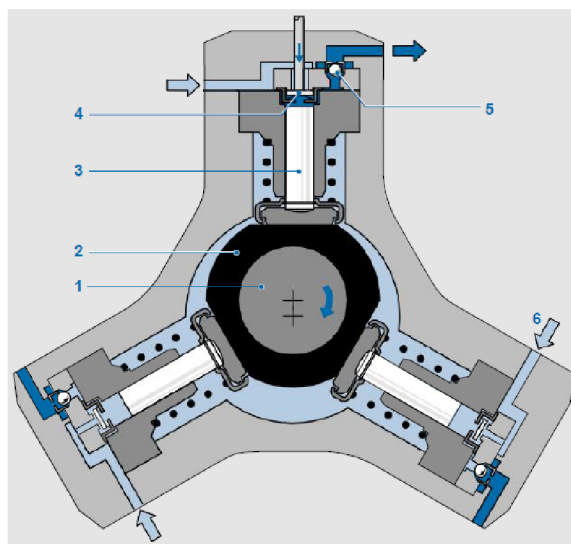
4.1 VYSOKOTLAKÉ ČERPADLO

Vysokotlaké čerpadlo stlačuje palivo a dopravuje je vysokotlakým potrubím do tlakového zásobníku, udržuje nezávisle na otáčkách motoru stálý tlak, jenž je tedy k dispozici nejen při vysokých, ale i při nízkých otáčkách.

Vysokotlaké čerpadlo je prvním vysokotlakým prvkem soustavy a přímo navazuje na nízkotlakou část systému. Pohon čerpadla je zajišťován klikovým hřídelem pomocí řemenu, řetězu nebo ozubenými koly. Otáčky čerpadla jsou tedy závislé na otáčkách motoru. Mazání moderních vysokotlakých čerpadel zajišťuje palivo, a proto není třeba přídavného mazacího ústrojí. Při vyšších otáčkách je přiváděno větší množství paliva, což zabezpečuje spolehlivé mazání. Od počátku vývoje systému Common Rail bylo vyvinuto několik generací vysokotlakých čerpadel. Princip činnosti bude vysvětlen na vysokotlakém čerpadle CP1, které je v řezu zobrazeno na *obr. 5*.

4.1.1 CP1

CP1 je vysokotlaké čerpadlo od společnosti Bosch, které se používalo v první generaci systému. Stlačuje palivo pomocí tří pístů, které jsou orientovány radiálně vzhledem k hnací hřídeli, která je uložena ve středu tělesa v ložisku. Písty jsou vůči sobě pootočené o 120° a jsou ovládány excentrickou hřídelí. Otáčení excentru způsobuje pohyb pístů nahoru a dolů. Při pohybu pístu dolů se přes vstupní ventil, který se otevře vlivem rozdílu tlaků, dostane palivo do válce, kde se při pohybu pístu nahoru stlačí. Tím se vytvoří tlak, jenž otevře výstupní ventil ve chvíli, kdy je vyšší než tlak za ním. Palivo je pístem vytlačeno z válce a výstupní ventil se uzavře. Tento proces se stále opakuje. [3]



Obr. 5 Řez vysokotlakým čerpadlem CP1 [3]

- | | |
|-----------------|--------------------|
| 1. hnací hřídel | 4. vstupní ventil |
| 2. excentr | 5. výstupní ventil |
| 3. píst | |

4.1.2 CP1H

Jedná se o čerpadlo, které funguje stejně jako CP1, ale dosahuje vyšších tlaků (až 1 600 barů). Toho se dosáhlo úpravou ventilových jednotek, zvýšením pevnosti tělesa a zesílením hnacího mechanismu čerpadla. Zásadou řízení dodávky paliva elektromagnetickým ventilem není potřeba takový výkon jako u CP1. Ten dodává jen potřebné množství paliva na udržení tlaku, čímž zamezuje zbytečnému stlačování paliva, které se nevyužije a vrací zpět do nádrže. [3]

4.1.3 CP3

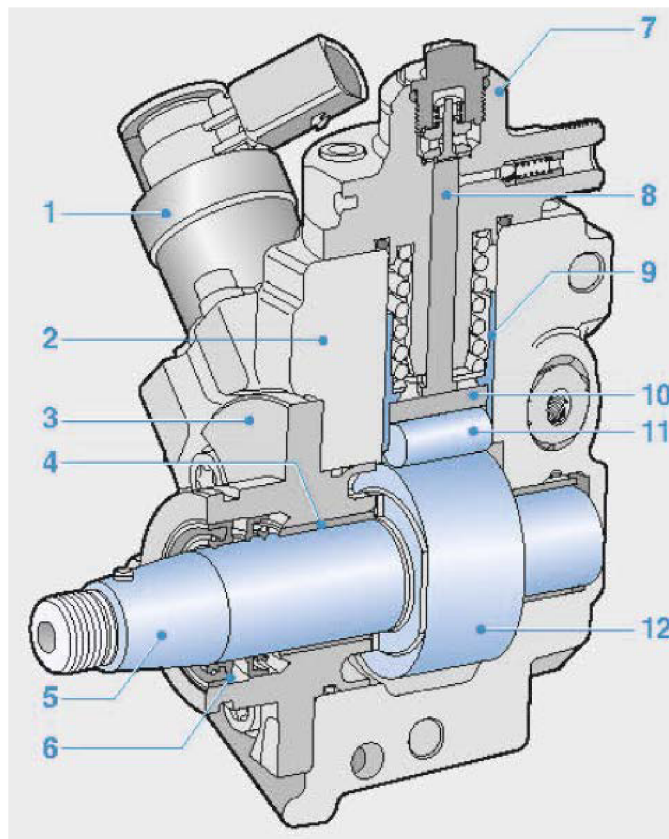
Vysokotlaké čerpadlo CP3 má konstrukci podobnou čerpadlům CP1 a CP1H. Největším rozdílem ve srovnání s prvními dvěma zmiňovanými je těleso čerpadla, jež je odlito z oceli jako monoblok. To znamená, že dokáže vyvolat v palivu vyšší tlak (až 1 800 barů), a je zde méně míst, v nichž by mohlo dojít k porušení těsnosti. Dalším rozdílem je umístění zdvihátka mezi excentr a píst. Tím se omezí radiální síly působící na píst. Zásadou toho je čerpadlo při vyšším zatížení stabilnější. Vyrábí se v různých variantách a používá u osobních, ale i užitkových vozidel. Dodávka paliva do válců vysokotlakého čerpadla je opět řízena elektromagnetickým ventilem. [3]

4.1.4 CP4

Jde o nejmodernější radiální pístové čerpadlo používané ve čtvrté generaci systému Common Rail pro osobní automobily od firmy Bosch. Vyrábí se ve dvou variantách (CP4.1 a CP4.2) a spojuje výhody předchozích generací. Těleso čerpadla je opět odléváno jako monoblok ze slitin hliníku. Pohon není zajištěn excentrickou, ale vačkovou hřídelí, která je poháněna od klikové hřídele motoru v poměru otáček, který může být až 1 : 1. [6] Přívod paliva je regulován elektromagnetickým ventilem. Mezi vačkou a pístem je umístěn váleček, který má úkol vyrušit radiální síly. Kvůli zabudovanému válečku se na písty přenáší pouze axiální síly vůči ose pístu. Díky těmto konstrukčním úpravám je vysokotlaké čerpadlo CP4 menší a přibližně o 60 % lehčí než vysokotlaké čerpadlo CP1. Krom toho je stabilní při vysokých otáčkách. Mazání je zajištěno palivem, proto není třeba přídavného mazacího ústrojí a je zajištěno spolehlivé mazání i při vysokých otáčkách.

Pohon vačkovou hřídelí má za následek dodávání dvojnásobného množství paliva (za jednu otáčku vačky provede píst dva pracovní zdvihy). Právě pohon vačkovou hřídelí a dodávání dvojnásobného množství paliva za jednu otáčku umožnil zredukovat počet pracovních pístů na jeden, případně na dva, čímž se výrazně snížila hmotnost. Pohon vačkovou hřídelí také umožňuje velice rychlé vytvoření vysokého tlaku. U motorů vybavených vstříkovacím systémem Common Rail s vysokotlakým čerpadlem CP4 tedy lze efektivně využívat start-stop systém a tím snížit spotřebu paliva a množství CO₂ vypouštěného do ovzduší. Řez vysokotlakým čerpadlem CP4 *obr. 6*.

Protože se jedná o současně nepoužívanější vysokotlaké čerpadlo u osobních automobilů, bude popsána jeho výroba i jeho některých součástí podrobněji.



Obr. 6 Řez vysokotlakým čerpadlem CP4 [7]

- | | |
|-----------------------|---------------------|
| 1. dávkovací jednotka | 7. hlava válce |
| 2. těleso | 8. píst čerpadla |
| 3. příruba | 9. válečkový píst |
| 4. kluzné ložisko | 10. pouzdro válečku |
| 5. vačková hřídel | 11. váleček |
| 6. těsnění hřídele | 12. dvojitá vačka |

TĚLESO

Díky konstrukci čerpadla je těleso jediným rozdílem mezi dvěma variantami. Při srovnání dvou variant vysokotlakého čerpadla CP4.1 a CP4.2 je těleso jediným dílem, který není shodný. Ostatní jsou stejné. Vyrábějí se s jedním, nebo se dvěma otvory pro vysokotlaké hlavy válce. Odlévá se tlakovým litím ze slitin hliníku s příměsí legujících prvků. Požadavky na těleso jsou pevnost v tahu 240 MPa, otěruvzdornost a tvrdost. Po odlití následuje umělé stárnutí.

HLAVA VÁLCE

Polotovary pro výrobu hlavy válce je výkovek z oceli, který se obrábí. Brousí se otvor pro zpětný ventil, dosedací plochy a honuje se otvor pro píst. Provádí se tepelné zpracování, které zajistí požadovanou tvrdost. Konkrétně je to austenitizace a kalení s ochlazením na vzduchu. V hlavě válce jsou kanálky pro průchod paliva, jež se vyrábějí elektroerozivním obráběním. Vady v materiálu se kontrolují ultrazvukem.

VAČKOVÁ HŘÍDEL

Vačková hřídel se vyrábí z kovaného polotovaru z oceli. Polotovar se obrobí, povrchově zakalí a brousí na přesný rozměr.

PŘÍRUBA

Pro výrobu příruby se jako polotovar používá tlakový odlitek ze stejného materiálu, ze kterého se vyrábí těleso. Odlitek se obrobí, poté se do dílu nalisuje teflonové pouzdro, které slouží jako kluzné ložisko na uložení vačkové hřídele.

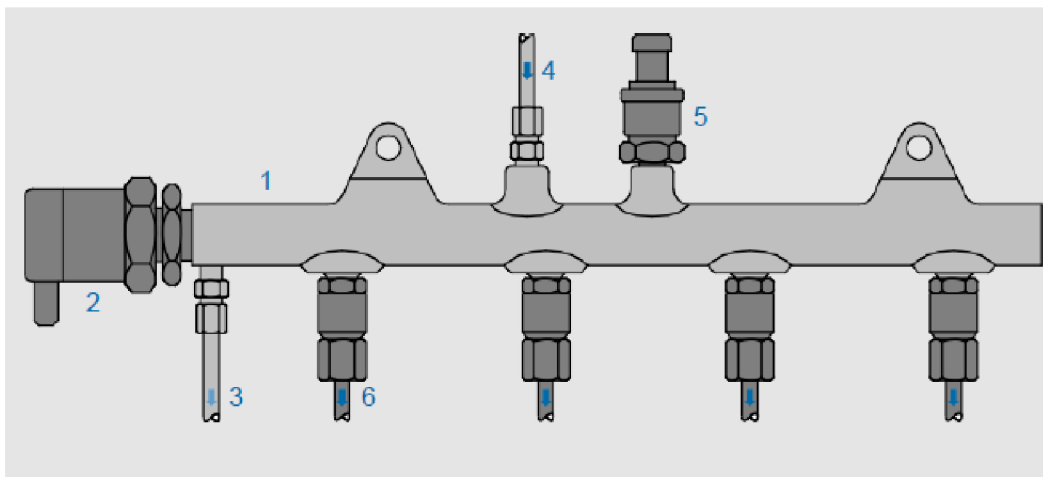
4.2 TLAKOVÝ ZÁSOBNÍK

Tlakový zásobník, rail (*obr. 7*), slouží jako akumulátor paliva pod vysokým tlakem i jako rozdělovač paliva ke vstřikovacím tryskám jednotlivých válců motoru. Vyrovnávají se v něm tlakové rázy, které vznikají tlakovými vlnami během vstřikování paliva a činností vysokotlakého čerpadla. [2]

Tlak v zásobníku je ovládán pomocí elektronicky řízeného regulátoru tlaku. Podle provozních charakteristik motoru uložených v paměti řídicí jednotky nastaví regulátor tlak paliva vstřikovací soustavy. Ke snímání reálného tlaku v zásobníku slouží tlakový snímač, který pro řídicí jednotku vytváří signál. Na základě něj porovná řídicí jednotka reálný tlak s naprogramovaným. V případě neshody je do tlakového regulátoru vyslán opravný signál, jenž tlak přenastaví. [2]

Konstrukce zásobníku musí být dostatečně tuhá, aby se v něm tlak dokázal rychle přizpůsobit provozním potřebám motoru. Změny tlaku mohou probíhat v rozmezí 15–220 MPa. Zároveň ale musí být konstrukce přiměřeně pružná, aby zásobník účinně tlumil tlakové rázy vzniklé při dodávce paliva z vysokotlakého čerpadla a při jeho odběru. Obvykle se vyrábí jako výkovek z pevnostních ocelí. Nejčastěji bývá realizován ve tvaru rovné trubky, ale jeho tvar se přizpůsobuje zástavbovým prostorům, které se mohou měnit. U vidlicových motorů mohou být využity dva tlakové zásobníky (pro každou řadu válců jeden). [2]

Palivo ze zásobníku odchází krátkým vysokotlakým potrubím ke vstřikovačům. [2] Do spojení railu se vstřikovačem se vkládá omezovač průtoku, který reaguje na trvalé netěsnosti vstřikovačů a v případě poškození je odpojí od dodávky paliva. [7]



Obr. 7 Vysokotlaký zásobník (rail) [5]

- | | |
|-----------------------------|--------------------------------|
| 1. palivová lišta | 4. přívod paliva |
| 2. regulační tlakový ventil | 5. snímač tlaku v railu |
| 3. zpětné potrubí | 6. odvod paliva do vstříkovačů |

4.3 REGULACE TLAKU

Regulace tlaku je pro fungování vstříkovacího systému Common-Rail nezbytná. Používají se různé způsoby regulace. Nejčastěji se kombinuje regulace na vysokotlaké straně a na straně sání. Právě použitím těchto dvou způsobů regulace se kombinují jejich výhody. Jednou z nich je rychlejší odezva změny tlaku v railu než při použití regulace pouze na straně sání. Další výhodou na rozdíl od regulace na straně sání je, že u studeného motoru zásluhou možnosti regulace na vysokotlaké straně se palivo zahřívá, a není proto potřebný přídavný prvek pro ohřev paliva. [8]

4.3.1 REGULACE TLAKU NA VYSOKOTLAKÉ STRANĚ

Provádí se ventilem regulace tlaku, který je připojený přímo na tlakový zásobník, nebo přímo na vysokotlaké čerpadlo. Při regulaci tlaku na vysokotlaké straně je vysokotlakým čerpadlem dodáváno stále maximální množství paliva. Přebytké palivo, které se nevstříkne do válců, je zbytečně stlačováno, čímž se zvyšuje jeho teplota, a zpětným potrubím je vedeno do nádrže. Tento způsob regulace tlaku se používal u systému Common Rail první generace. [8]

4.3.2 REGULACE TLAKU NA STRANĚ SÁNÍ

Provádí se pomocí dávkovací jednotky, která je připojena pomocí příruby k vysokotlakému čerpadlu. Dávkovací jednotka zajišťuje, aby vysokotlaké čerpadlo dodávalo pouze množství paliva, které je potřeba pro udržení vstříkovacího tlaku v tlakovém zásobníku. Tento způsob regulace je ve srovnání s regulací tlaku na vysokotlaké straně energeticky méně náročný zásluhou stlačování menšího množství paliva. Jeho nevýhodou ale je pomalá odezva změny tlaku v systému. [8]

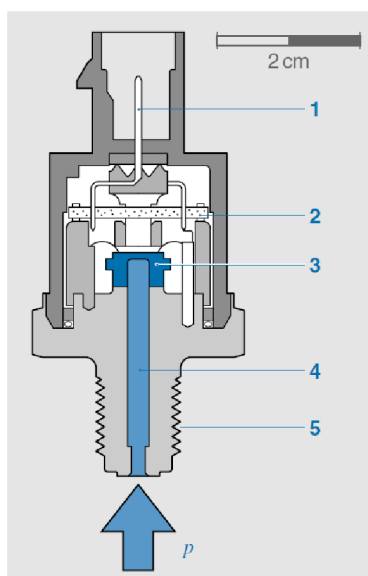
4.3.3 POJISTNÉ A REGULAČNÍ TLAKOVÉ PRVKY

Jedná se o vysokotlaký snímač railu, tlakový regulační ventil a omezovací tlakový ventil. Tyto prvky jsou namontovány přímo na tlakovém zásobníku a slouží ke snímání a regulaci tlaku právě v tlakovém zásobníku. [5]

VYSOKOTLAKÝ SNÍMAČ RAILU

Vysokotlaký snímač railu (*obr. 8*) slouží k měření tlaku ve vysokotlakém zásobníku. Vytváří signál, který je posílán do řídicí jednotky, jež srovnává naprogramovaný tlak s reálným a vysílá signál do regulačního ventilu, který pak upraví tlak v tlakovém zásobníku. Snímač tlaku v railu je tvořen vysokotlakou přípojkou, ocelovou membránou s napařenými pružnými rezistory, vyhodnocovacím obvodem a elektrickou přípojkou. [5]

Vlivem vysokého tlaku se ocelová membrána deformuje, čímž se deformují i rezistory na ni napařené, jež pak mění svůj odpor. Napětí vzniklé vlivem deformace je vedeno propojovacími vodiči do vyhodnocovacího obvodu. Tam je signál zesílen a poté veden do řídicí jednotky, v níž se dál zpracovává. [5]



Obr. 8 Řez tlakovým snímačem [5]

- | | |
|--|---------------------|
| 1. elektrická přípojka | 4. tlaková přípojka |
| 2. vyhodnocovací obvod | 5. upevňovací závit |
| 3. ocelová membrána s napařenými elastickými rezistory | |

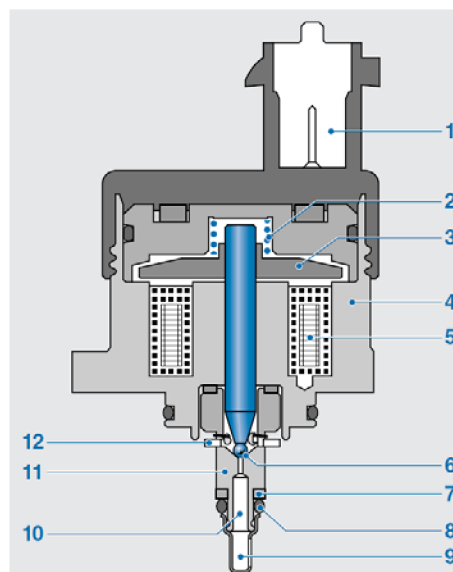
REGULAČNÍ TLAKOVÝ VENTIL

Úkolem tohoto prvku je udržovat a řídit tlak ve vysokotlakém zásobníku s ohledem na zatížení motoru. Při nízkém tlaku v zásobníku je uzavřen, otevírá se při vysokém tlaku kvůli odvedení určitého množství paliva. Řízen je signálem z řídicí jednotky. Hlavní funkční části regulačního

tlakového ventilu jsou vysokotlaká přípojka, elektromagnet, kotva elektromagnetu, ventilová pružina a kulička ventilu. Konstrukce regulačního tlakového ventilu – obr. 9. [5]

Vysokotlakou přípojkou je přiváděno palivo, které při neaktivovaném regulačním ventilu, tedy při neaktivovaném elektromagnetu, vlivem tlakové síly přetlačí pružinu ventilu. Díky tomu kulička ventilu není přitlačována do sedla a regulační ventil je otevřený. Podle množství přiváděného paliva buď více, nebo méně. Pružina ventilu je navržena tak, aby nastavovala tlak při vypnutém regulačním ventilu v zásobníku přibližně na 100 barů. [5]

Když je v zásobníku potřebný vyšší tlak, aktivuje se elektromagnet, který vtáhne kotvu, jež přenáší na kuličku ventilu elektromagnetickou sílu. Při aktivovaném elektromagnetu je tedy kulička ventilu přitlačována do sedla silou od pružiny a zároveň elektromagnetickou silou, jejíž velikost je závislá na aktivačním proudu. Tyto dvě síly přetlačí tlakovou sílu od přiváděného paliva, což způsobí uzavření ventilu a zvyšování tlaku v zásobníku. Ventil je uzavřen do doby, než tlaková síla opět převýší sílu od pružiny a elektromagnetickou sílu. V tomto případě ventil udržuje v zásobníku konstantní tlak. Mění se množství paliva přiváděného z vysokotlakého čerpadla do zásobníku a paliva odváděného ze zásobníku ke vstřikovačům a s tím spojená změna tlaku je vyrovnávána větším, nebo menším otevřením kuličky ventilu. [5]



Obr. 9 Řez regulačním tlakovým ventilem [5]

- | | |
|-------------------------|----------------------------------|
| 1. elektrická přípojka | 7. opěrný kroužek |
| 2. ventilová pružina | 8. O-kroužek |
| 3. kotva | 9. filtr |
| 4. pouzdro ventilu | 10. přívod vysokého tlaku |
| 5. cívka elektromagnetu | 11. těleso ventilu |
| 6. kulička ventilu | 12. výstup k nízkotlakému obvodu |

OMEZOVACÍ TLAKOVÝ VENTIL

Omezovací tlakový ventil zajišťuje pojistnou funkci. Skládá se z vysokotlaké přípojky, kuželového pístu, pružiny a přípojky pro zpětný odvod paliva. Při normálním tlaku je píst

přítlačován pružinou do sedla a omezovací ventil je uzavřený. Při překročení dovoleného tlaku v systému tlaková síla přetlačí sílu pružiny, píst není přítlačován do sedla a omezovací ventil se otevře. [5]

Omezovací ventil je také vybaven funkcí nouzového chodu, jež zajišťuje, že při příliš vysokém zatížení, kdy omezovací ventil otevře vypouštěcí otvor, je v tlakovém zásobníku dostatečný tlak pro další omezenou jízdu. [5]

4.4 VSTŘIKOVAČE

Vstřikovače, konečné prvky vstřikovací soustavy, jsou zabudovány v hlavách válců. Rozprašují do válce palivo, které je přiváděno krátkým vysokotlakým potrubím ze zásobníku. Vstřikovací proces lze řídit pro každý válec motoru samostatně. [3] Vstřikovače Common Rail obsahují vstřikovací trysku, piezoelektrický element nebo elektromagnetický ventil a hydraulické nebo elektrické přípojky pro aktivaci a ovládání trysek. Řídí je signály z řídicí jednotky. Podle způsobu ovládání se vyrábějí dva typy vstřikovačů: s elektromagnetickým ventilem a s piezoelektrickým ovládním. [9]

Vstřikovací proces lze rozdělit do několika fází:

- pilotní vstřik,
- hlavní vstřik,
- dodatečný vstřik. [10]

4.4.1 FÁZE VSTŘIKOVÁNÍ

PILOTNÍ VSTŘIK

Pilotní vstřik probíhá před hlavním vstřikem. Do spalovacího prostoru je vstříknuto malé množství paliva. To způsobí nárůst teploty a tlaku ve spalovacím prostoru a zkrátí dobu vznícení hlavní dávky paliva. Zvýšená teplota má kladný vliv na stabilizaci hoření, zejména při studených startech, a množství emisí CO a HC. Pilotní vstřik a následující pauza ve vstřikování zajistí, že tlak ve spalovacím prostoru nenaroste skokově, ale pozvolněji. Díky tomu probíhá spalování tišeji. [10] Zároveň se ale zvyšuje množství paliva, které je spáleno difúzně. To společně se zvýšenou teplotou způsobí nárůst emisí NO_x. Nastavením pauzy mezi pilotním vstřikem a hlavním vstřikem lze dosáhnout požadovaného kompromisu mezi hlukem spalování a množstvím emisí NO_x. [8]

HLAVNÍ VSTŘIK

Hlavní vstřik probíhá po pilotním vstřiku a následující pauze. Zajišťuje požadovaný točivý moment. [11] Množství vstříknutého paliva je závislé na aktuální potřebě motoru a je spočítané řídicí jednotkou. [10]

DODATEČNÝ VSTŘIK

Dodatečný vstřik probíhá po vstřiku hlavním. Využívá se pro úpravu složení spalin a zvýšení jejich teploty. [10] Lze ho provést těsně po hlavním vstřiku ještě do hořícího paliva nebo až v době, kdy probíhá expanze či výfuk spalin. Vstříknutím dávky do hořícího paliva se částečně spálí saze, čímž se sníží jejich emise až o 70 %. Vstříknutí dávky během expanze nebo při výfuku se palivo nespálí, ale odpaří a odchází do výfukového systému. Vzniklé uhlovodíky oxidují v oxidačním katalyzátoru, zvyšují tak teplotu spalin, která přispívá k regeneraci filtru pevných částic nebo NO_x katalyzátoru. [8]

4.4.2 ELEKTROMAGNETICKÝ VSTŘIKOVAČ

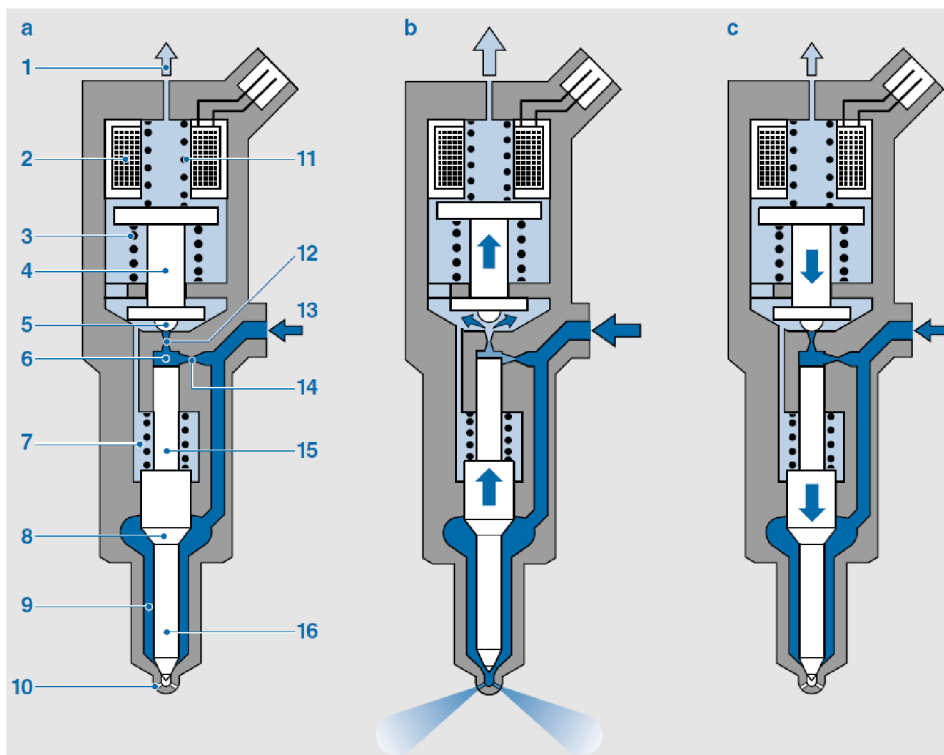
Elektromagnetický vstřikovač lze rozdělit na několik funkčních modulů:

- tryska s otvorem,
- hydraulický servosystém,
- elektromagnetický ventil. [3]

U funkcí elektromagnetického vstřikovače rozeznáváme čtyři provozní stavy, které jsou způsobeny rovnováhou sil působících na součástky vstřikovače:

- zavřený vstřikovač,
- otevírání vstřikovače,
- plně otevřený vstřikovač,
- zavírání vstřikovače. [3]

Funkce elektromagnetického vstřikovače je zřejmá z obr. 10.



Obr. 10 Elektromagnetický vstřikovač [3]

- a) zavřený vstřikovač
- b) otevírání vstřikovače
- c) zavírání vstřikovače

- | | |
|-------------------------|----------------------------|
| 1. zpětný odvod paliva | 9. tlaková komora |
| 2. cívka elektromagnetu | 10. vstřikovací otvor |
| 3. pružina přepětí | 11. pružina elektromagnetu |
| 4. kotva elektromagnetu | 12. omezovač odtoku |
| 5. ventilová kulička | 13. přívod paliva |
| 6. řídicí prostor | 14. škrceň na přívodu |
| 7. pružina trysky | 15. píst ventilu |
| 8. osazení dříku jehly | 16. jehla trysky |

ZAVŘENÝ VSTŘIKOVAČ

Když je vstřikovač zavřený, neprobíhá vstřikování paliva do spalovacího prostoru válce. Na cívku elektromagnetu není přivedeno napětí. [2] Pružina elektromagnetického ventilu přitlačuje ventilovou kuličku na sedlo omezovače odtoku. Tím je uzavřen řídicí prostor, ve kterém je stejný tlak jako v tlakové komoře a v tlakovém zásobníku. Protože plocha pístu v ovládacím prostoru je větší než plocha osazení dříku jehly v tlakové komoře, je síla působící v ovládacím prostoru větší. Tato síla a síla pružiny trysky přitlačují jehlu do sedla a působí proti otevírací síle, která je vyvolaná tlakem na osazení dříku jehly v tlakové komoře. [3]

V době, kdy není motor spuštěn a nevytváří se potřebný tlak v systému, je jehla přitlačována pouze silou od pružiny trysky. [3]

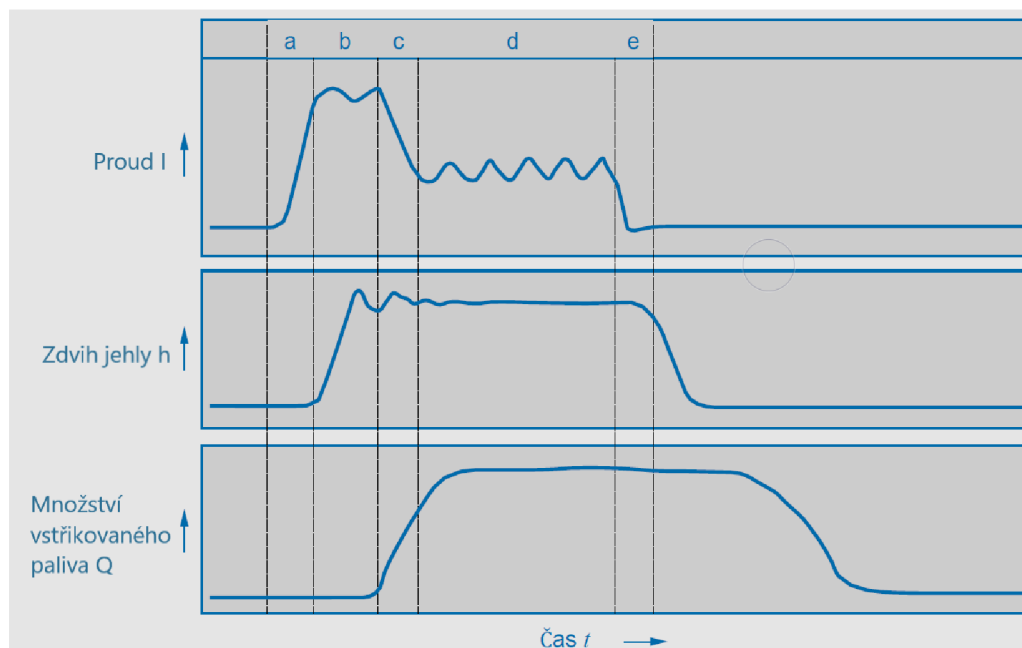
OTEVÍRÁNÍ VSTŘIKOVAČE

Přivede-li se na cívku elektromagnetu napětí, síla elektromagnetu překoná sílu pružiny elektromagnetického ventilu. Elektromagnet přitáhne kotvu a ventilová kulička není přitlačovaná na sedlo omezovače odtoku. Tím se otevře ovládací prostor. Palivo z ovládacího prostoru proudí přes omezovač odtoku do prostoru nad ním. Kvůli škrcení na přívodu se tlaky v ovládacím prostoru a v tlakové komoře úplně nevyrovnají, a proto klesne tlak v ovládacím prostoru i tlaková síla působící na píst v tomto prostoru. Tlak působící na osazení dříku nadzvedne jehlu a zahájí se vstřikování paliva. [2]

Průběh proudu přiváděného na cívku elektromagnetu lze rozdělit do několika fází. Aby bylo dosaženo rychlého otevření ventilu, přivede se na cívku elektromagnetu tzv. otevírací proud, který nabývá velice rychle hodnot až 20 A. To je zajištěno posilovacím napětím (až 50 V), které je generováno v řídicí jednotce a je uloženo v kondenzátoru posilovacího napětí. Důvodem použití posilovacího kondenzátoru je, že při použití napětí pouze z baterie nedojde k příliš rychlému navýšení proudu a k rychlému otevření vstřikovací trysky. Průběh přiváděného proudu na obr. 11. [3]

Další z fází proudu je tzv. sběrný proud. Na elektromagnetický ventil je přivedeno napětí z baterie, které pomáhá rychlému otevření trysky. Proudová regulace zajišťuje, aby hodnota sběrného proudu byla přibližně 20 A. [3]

Po fázi sběrného proudu následuje fáze udržovací, po ní vypnutí. Udržovací fáze slouží k omezení ztrát výkonu řídicí jednotky. Proto se proud přiváděný na cívku elektromagnetu sníží přibližně na 13 A. Zbytková energie, která vznikne při snížení proudu, se použije na nabití posilovacího kondenzátoru. Přerušením přívodu proudu na cívku elektromagnetu vznikne další zbytková energie, která se také použije na nabití posilovacího kondenzátoru. [3]



Obr. 11 Průběh proudu, zdvihu jehly a množství vstřikovaného paliva v závislosti na čase [3]

PLNĚ OTEVŘENÝ VSTŘIKOVAČ

V době, kdy je vstřikovač plně otevřený, probíhá vstřikování paliva. Jeho množství závisí na času, po který je vstřikovací tryska otevřená a na aktuálním tlaku ve vstřikovači. Rychlost pohybu jehly je závislá na rozdílu průtoků ve vstupním škrcení a v omezovači odtoku. Píst ventilu dosáhne horní úvrati, tzv. hydraulického dorazu, a palivo je vstřikováno do válce. Doraz pístu ventilu je dán průtokem paliva ovládacím prostorem (vznikne polštář paliva). Vstřikovací tlak je téměř shodný s tlakem v zásobníku. [3]

ZAVÍRÁNÍ VSTŘIKOVAČE

Při přerušení dodávky proudu stlačí pružina elektromagnetu kotvu, čímž přitlačí ventilovou kuličku zpět do sedla omezovače odtoku. Ovládací prostor se uzavře. [2] Tlaky v ovládacím prostoru a v tlakové komoře se vyrovnají. Síla pružiny trysky a síla tlaku v ovládacím prostoru velice rychle přitlačí jehlu do sedla. Vstřikování paliva je ukončeno. [3]

Palivo z řídicího prostoru proudí do zpětného potrubí. [3] Pro správné fungování vstřikovačů je nutné ve zpětném potrubí udržovat přetlak. Tuto funkci zajišťuje zpětný tlakový ventil. [10]

4.4.3 PIEZOELEKTRICKÝ VSTŘIKOVAČ

Takto ovládaný vstřikovač (*obr. 12*) funguje na principu piezoelektrického jevu. [2] Působí-li na křemíkový krystal mechanický tlak, mřížka krystalu se deformuje. Posunutím iontů opačných nábojů v mřížce z jejich poloh vznikne na krystalu elektrické napětí. [12]

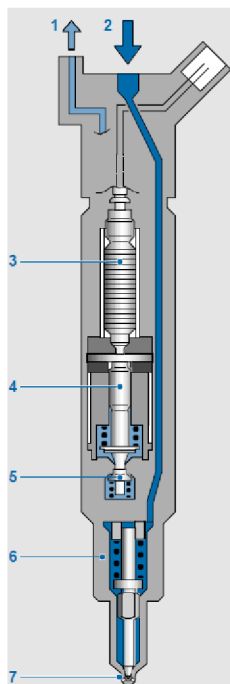
Uvedený jev funguje i obráceně. Přivede-li se na krystal elektrické napětí, dojde k deformaci krystalu, jíž se využívá k posunutí jehly ve vstřikovači. Kvůli teplotním podmínkám je křemíkový krystal nahrazen tenkými keramickými fóliemi, které mají piezoelektrické vlastnosti a jsou naskládány na sebe. [2]

Hlavní výhodou piezoelektricky ovládaných vstřikovačů je krátká doba spínání, která je asi čtyřikrát menší než u elektromagnetických vstřikovačů. Doba sepnutí je přibližně 0,1 milisekundy. [13] Zásadou těchto rychlých reakcí je možné vstřik rozdělit až do osmi fází, snížit množství vstřikovaného paliva v jedné dávce při zachování vysoké přesnosti i při malých vstřikovaných dávkách a zkrátit odstupy mezi jednotlivými vstřiky. Celkovou dávku mohou tvořit dva předvstřiky, které slouží k rovnoměrnému rozložení tlaku ve spalovacím prostoru. Rozdělení hlavního vstřiku má za následek menší mechanické namáhání součástí motoru a snížení škodlivin ve výfukových plynech. Příští první dodatečný vstřik způsobí spálení částic sazí a druhý dodatečný vstřik přispěje k regeneraci filtru pevných částic. [2] Další výhody použití piezovstřikovačů před elektromagnetickými:

- snížení pohyblivých hmot (cca o 75 %),
- snížení ztrát při škrcení sedla v důsledku velmi vysoké dynamiky jehly,
- snížení hlučnosti motoru,
- snížení spotřeby paliva,
- zvýšení výkonu motoru,
- snížení emisí,
- nižší hmotnost. [3], [14]

Konstrukci piezoelektrického vstřikovače lze rozdělit na několik částí:

- piezokrystal,
- hydraulická spojka,
- servoventil,
- modul trysek. [3]



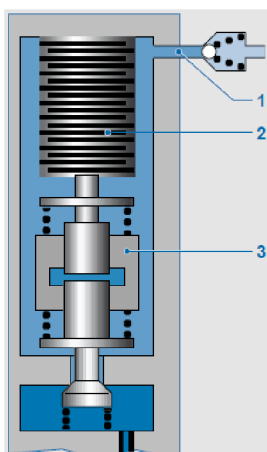
Obr. 12 Piezovstřikovač [3]

- | | |
|------------------------|--------------------------|
| 1. zpětný odvod paliva | 5. servoventil |
| 2. přívod paliva | 6. modul jehly s tryskou |
| 3. piezoelement | 7. vstřikovací otvor |
| 4. hydraulická spojka | |

HYDRAULICKÁ SPOJKA

Hlavní funkce hydraulické spojky: zesílení zdvihu, kompenzace vůle mezi pohonem a servoventilem. Dále plní pojistnou funkci v případě, že se vstřikovací tryska neuzavře. Je umístěna mezi piezokrystalem a servoventilem v proudu paliva pod tlakem cca 10 barů. [3]

V klidovém stavu, když je vstřikovač uzavřen, je tlak ve spojce shodný s tlakem okolí. Po přivedení napětí na piezoelement dojde k jeho deformaci, tlak ve spojce se zvýší a servoventil se otevře. Zároveň dochází k úniku paliva ze spojky do okolí a tlak ve spojce klesá. Díky tomu se v případě poruchy servoventil uzavře. [3] Schéma hydraulické spojky obr. 13.

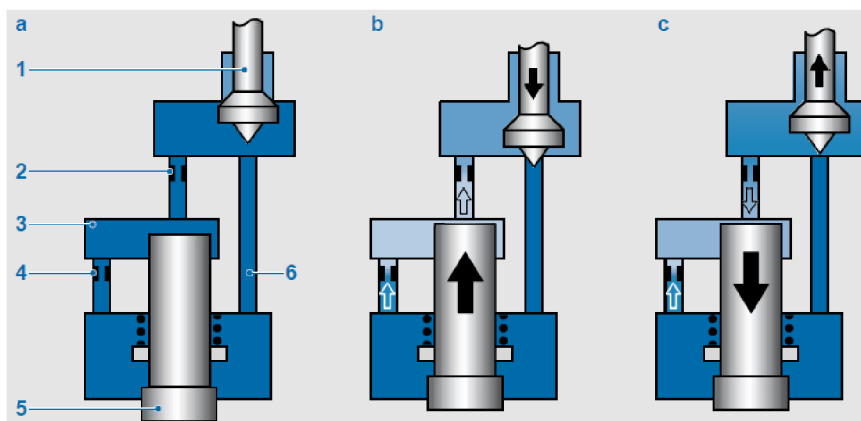


Obr. 13 Schéma hydraulické spojky [3]

- | | |
|--|-------------------------------------|
| 1. nízkotlaká palivová lišta
s ventilem | 2. piezoelement |
| | 3. hydraulická spojka
(aktuátor) |

SERVOVENTIL

Servoventil (*obr. 14*) je uzavřený tlakem paliva. Po aktivaci piezoelementu uzavře obtokový kanál a otevře regulační prostor, ve kterém se sníží tlak. Omezovače průtoku paliva způsobí, že tlak se nestačí vyrovnat a jehla se vlivem nerovnováhy sil, které na ni působí, nadzvedne. [3]



Obr. 14 Schéma servoventilu [3]

- a) uzavřený servoventil
b) otevírání servoventilu
c) zavírání servoventilu

- | | |
|-----------------------|-------------------|
| 1. servoventil | 5. jehla trysky |
| 2. omezovač odtoku | 6. obtokový kanál |
| 3. ovládací prostor | |
| 4. vstupní restriktor | |

5 NÍZKOTLAKÁ ČÁST

5.1 NÍZKOTLAKÉ POTRUBÍ

Nízkotlaké potrubí je tvořeno trubkami z oceli, plastovými trubkami nebo pružnými trubkami s výztuhou ve formě ocelového pletiva. Důležité je, aby bylo obtížně zápalné. Má být umístěno tak, aby se předešlo jeho poškození při havárii a aby se zabránilo hromadění odpařovaného paliva a jeho vznícení. [2] Palivová vedení nesmějí být při krutu vozidla nebo pohybu motoru omezena ve své funkci. [4]

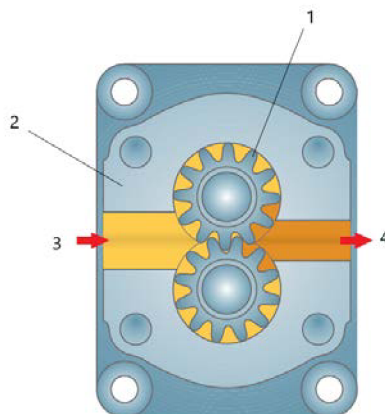
5.2 PODÁVACÍ ČERPADLO

Úkolem podávacího čerpadla je dodávat vysokotlakému čerpadlu dostatečné množství paliva za všech provozních podmínek a pod dostatečným tlakem po celou dobu životnosti. [4] U systému Common Rail pro pohonné jednotky osobních automobilů se používají pro dodávání paliva zubová čerpadla (*obr. 15*) nebo elektrická čerpadla (*obr. 16*). [3]

5.2.1 ZUBOVÁ ČERPADLA

Zubové čerpadlo je pomocí příruby spojeno s vysokotlakým čerpadlem a poháněno jeho hnacím hřídelem, nebo je přímo na motoru a má vlastní pohon (ozubený řemen, ozubené kolo apod.). Z tohoto důvodu dodává palivo již při startu motoru. Otáčky zubového čerpadla jsou menší než u vysokotlakého. Snížené jsou pomocí ozubeného převodu. [4] Čerpací výkon závisí na otáčkách motoru. V nádrži je zabudován předřadný palivový filtr. Mezi zubovým čerpadlem a předřadným filtrem se nachází jemný filtr. [3]

Zubové palivové čerpadlo pracuje na principu dvou vzájemně zabírajících a protiběžně se otáčejících ozubených kol. [15] Dotyková plocha ozubených kol plní funkci těsnění a brání palivu proudit zpět na stranu sání. [4]



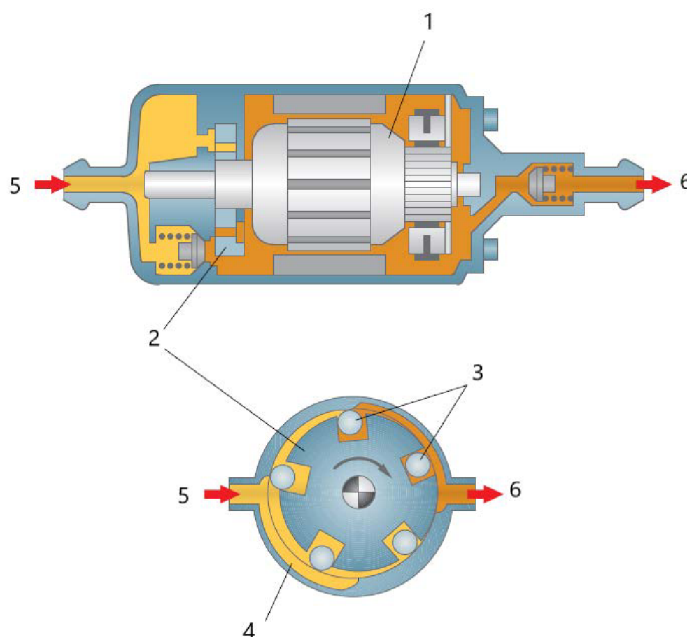
Obr. 15 Zubové čerpadlo [23]

- | | |
|--------------------|--------------------|
| 1. hnací kolo | 3. strana sání |
| 2. těleso čerpadla | 4. výtlačná strana |

5.2.2 ELEKTRICKÁ ČERPADLA

Elektrické palivové čerpadlo je zabudováno přímo v nádrži (intank), nebo je vloženo do přívodního palivového potrubí (inline). Nasává palivo přes předřadný filtr a dodává je do vysokotlakého čerpadla. Poháněno je elektromotorem. Od startu motoru pracuje nepřetržitě, a protože má vlastní pohon, jsou jeho otáčky nezávislé na otáčkách motoru. [4] Aby bylo zajištěno dostatečné množství paliva při startu a aby byl v nízkotlaké části systému dostatečný tlak, spouští se už při otočení klíčku ve spínací skříňce. Vybaveno je proto bezpečnostním obvodem, který znemožňuje dodávku paliva při zapnutém zapalování a vypnutém motoru. V přívodu k vysokotlakému čerpadlu je zabudován jemný palivový filtr. [3]

Pro systém Common Rail je čerpadlo provedeno jako válečkové. Skládá se z drážkového kotouče, který rotuje v excentricky uspořádané skříni. V každé drážce kotouče je volně vedený váleček. [4] Rotací drážkového kotouče jsou válečky tlačeny proti skříni. Tím vznikají utěsněné komory, které vedou palivo na výtlačnou stranu čerpadla. Čerpací účinek vzniká tím, že se komory kontinuálně zmenšují. [16] S čerpadlem je ve společné skříni elektromotor, který se skládá z kotvy a permanentních magnetů. Chlazení je zajištěno palivem, které neustále obtéká elektromotor. [4]



Obr. 16 Elektrické podávací čerpadlo [23]

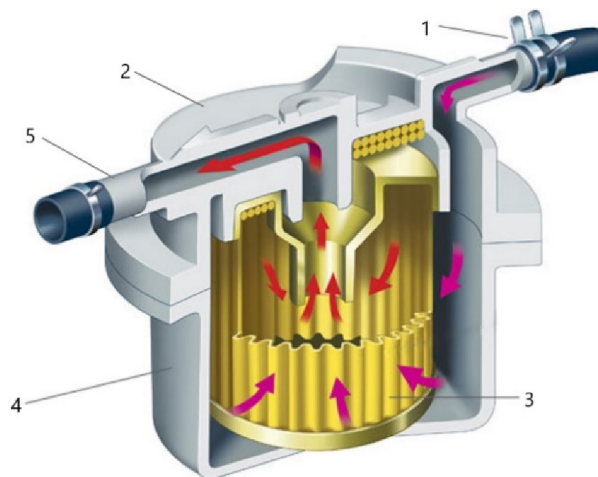
- | | |
|----------------------------|----------------------|
| 1. rotor | 4. excentrická skříň |
| 2. rotační drážkový kotouč | 5. strana sání |
| 3. volný váleček | 6. výtlačná strana |

5.3 PALIVOVÝ FILTR

Protože v palivu jsou různé nečistoty velikostně srovnatelné s tolerancemi dílů vstřikovací soustavy Common Rail, je potřeba do nízkotlaké části mezi podávací a vysokotlaké čerpadlo zabudovat jemný palivový filtr (*obr. 17*) [4], jenž zajišťuje dostatečnou čistotu paliva, čímž zamezuje předčasnému opotřebení vysokotlakých součástí, a tak přispívá jejich správné funkci. Filtr z paliva také odděluje vázanou vodu, která by v případě, že by se dostala do systému, způsobila korozi součástí. [2]

Hlavní části palivového filtru jsou pouzdro, filtrační vložka a víko. V pouzdru se nachází prostor pro hromadění vody, jež se z filtru odpouští v určitých intervalech. [4] Palivo se přivádí tangenciálně horní částí filtru, proudí kolem filtrační vložky, která je uložena ve středu pouzdra, a prostupuje jí dovnitř. Filtrační vložka se vyrábí z papíru, plsti nebo textilu a musí být hydrofobní kvůli odlučování vody z paliva. Odvod paliva probíhá středem vložky opět v horní části filtru. [2]

Pro dokonalejší filtraci paliva se používá dvoustupňový filtr. Skládá se ze dvou jednostupňových filtrů umístěných za sebou v jednom tělese. Palivo pak proudí z jednoho filtru do druhého a z něho dál do vysokotlaké části. [2]



Obr. 17 Jednostupňový palivový filtr [24]

- | | |
|---------------------|------------------|
| 1. přívod paliva | 4. těleso filtru |
| 2. víko filtru | 5. odvod paliva |
| 3. filtrační vložka | |

5.4 PALIVOVÁ NÁDRŽ

Palivová nádrž slouží k uschování paliva. Jsou na ni kladeny přísné požadavky. Musí být oddělena od motoru, aby v případě nehody nedošlo ke vznícení paliva. Zároveň musí být odolná proti korozi a nesmí z ní unikat palivo. Musí být vybavena pojistným ventilem, který v případě nutnosti v ní sníží tlak. [4]

6 PORUCHY SYSTÉMU COMMON RAIL

Protože je systém Common Rail vyráběn s velmi vysokou přesností a jeho rozměrové tolerance se pohybují řádově v mikrometrech, je velice citlivý na nečistoty v palivu. K jejich odstranění slouží jemný palivový filtr. Přestože je snaha o co nejlepší filtrování, některé nečistoty se z paliva neodstraní. Nejčastějšími příčinami poškození vysokotlakých částí jsou obsah vody v palivu, jemné pevné částice a neodborné zásahy do vstřikovacího systému.

Ve vysokotlaké části systému se můžeme setkat i s kavitací. Ve zúžených místech nebo v ohybech, kde rychlost paliva vzroste, se sníží tlak a pod hodnotou tlaku nasycených par vzniknou vlivem odpaření paliva bublinky, které po přesunu do místa s vyšším tlakem implodují. Když se tak stane blízko stěny, může dojít k narušení jejího povrchu. Zásadou používání velice odolných a tvrdých materiálů lze kavitaci ve vstřikovacím systému Common Rail pozorovat velice vzácně.

6.1 POŠKOZENÍ VYSOKOTLAKÉHO ČERPADLA

Jedním z častých důvodů poškození vysokotlakého čerpadla je obsah pevných částic v palivu. Protože jsou v tělese vysokotlakého čerpadla zabudované pohyblivé součásti, jako například vačková hřídel, váleček nebo píst, je nutné dostatečné mazání, které je zajištěno palivem. V případě, že se z něho pevné částice neodstraní, dojde k nadměrnému abrazivnímu zatěžování pohyblivých částí, k jejich opotřebení a v extrémním případě k zadření vysokotlakého čerpadla. Nejčastěji se abrazivní opotřebení projeví na vačkové hřídeli, válečku a pouzdru na váleček. Na povrchu vačkové hřídele vzniknou rýhy, které spolu s pevnými částicemi v palivu a s úlomky z opotřebených součástí působí na ostatní povrchy vysokotlakého čerpadla, zejména na povrch válečku, z něhož se odře tvrdá styková vrstvička. Stejně tak se opotřebí i pouzdro na váleček. V další fázi může dojít i ke zdeformování tvaru pouzdra a válečku. Další velice opotřebovanou částí vysokotlakého čerpadla je tzv. kalota, která se nachází ve vysokotlaké hlavě válce a plní funkci výstupního tlakového ventilu. Částice, které se nacházejí ve vysokotlakém čerpadle se mohou hromadit a zanášet jemný filtr umístěný za vstupním ventilem.

Další velice častý důvod poruchy vysokotlakého čerpadla je voda v palivu, jež způsobuje korozi součástí (nejvíce náchylná je kalota) a zhoršené mazání. Kvůli nedostatečnému mazání opět dochází ke zvýšenému tření mezi pohyblivými součástmi a k jejich dřívějšímu opotřebení.

Při výrobě vysokotlakého čerpadla mohou vznikat nepřesnosti, které se mohou projevit netěsností, jež nejčastěji vzniká mezi vačkovou hřídelí a těsnícím kroužkem. Ve vysokotlaké hlavě mohou vznikat trhliny kvůli nehomogenitě materiálu, která je způsobena tepelným zpracováním. Tyto vady na výrobku jsou ale většinou odstraněny ještě před expedicí samotným výrobcem.

6.2 POŠKOZENÍ VSTŘIKOVAČŮ

Jak už bylo řečeno, vysokotlaké části, zejména vstřikovače, jsou velice citlivé na kvalitu paliva. Nachází se v nich velice namáhané součástky, které mají omezenou životnost i při vysoké čistotě paliva. V momentě, kdy je v palivu obsažena voda, úlomky, rez nebo prach, namáhání těchto součástí se ještě zvýší. To vede k poruchám a jejich špatné funkci. Další hlavní důvody jejich nesprávné funkce:

- nízká kvalita paliva,
- zanesený palivový filtr,
- nesprávná montáž,
- neodborné úpravy.

To, že vstřikovač správně neplní svoji funkci, pozná uživatel vozidla na jeho vlastnostech. Většinou dojde ke zvýšení kouřivosti a ke snížení výkonu motoru. Dalšími znaky poškozeného vstřikovače mohou být nerovnoměrný chod motoru při volnoběhu, trhání vozidla při jízdě, vyšší hlučnost a klepavý zvuk motoru. V neposlední řadě se poškozený vstřikovač projeví vyšší spotřebou paliva. [17]

7 PŘÍKLADY ŘEŠENÍ SYSTÉMU COMMON RAIL U KONKRÉTNÍCH POHONNÝCH JEDNOTEK

V této kapitole budou popsány dva konkrétní vznětové motory – motor 3,0 l V6 TDI druhé generace a tríválcový motor 1,4 l TDI řady EA288. Důraz bude kladen na řešení vstříkovacího systému Common Rail, jeho součásti a zabudování v motoru.

7.1 MOTOR 3,0 L V6 TDI 2. GENERACE

Motor 3,0 l V6 TDI první generace se začal sériově vyrábět v roce 2005 v koncernu VW, ale Audi ho vyvinula a použila již v roce 2003. Úspěšně byl zabudován do vozu Audi D3 A8, později do vozů Volkswagen Phaeton a Touareg. [6] V roce 2011 představila společnost VW jeho druhou generaci ve dvou výkonnostních verzích (150 kW a 180 kW). Tato generace je lehčí než první zásluhou použití jiného materiálu na výrobu bloku motoru (CGI-450 [6]), použitím vstříkovacího systému Common Rail má nižší emise a spotřebu paliva. [18]

7.1.1 PALIVOVÝ SYSTÉM

V motoru je zabudován palivový systém Common Rail s piezoelektricky ovládanými vstříkovači (*obr. 18*). Systém je výrobkem firmy Bosch a je řízen řídicí jednotkou EDC16 od stejné firmy. [6]

Použity jsou piezoelektricky ovládané vstříkovače, jejichž funkce je popsána v kapitole 4.4.3. Mají sedm vstříkovacích otvorů. [6] K tlakovému zásobníku jsou připojeny velice krátkými vstříkovacími trubkami. [18]

Tlakový zásobník je realizován ve tvaru trubky a vykován. U tohoto motoru jsou kvůli uspořádání válců do V (pro každou řadu válců jeden) použity dva tlakové zásobníky. Maximální vstříkovací tlak je 2 000 barů. [18]

Vysoký tlak v tlakovém zásobníku vytváří vysokotlaké čerpadlo CP4.2, tedy dvoupístové radiální vysokotlaké čerpadlo se dvěma vysokotlakými hlavami válce (funkce je popsána v kapitole 4.1.4). Umístěno je na straně převodovky ve vnitřním V a poháněno od klikové hřídele přes řetěz v poměru otáček 1 : 0,75. Namontováno je tak, aby bylo synchronizováno se vstříkovacími fázemi, což částečně snižuje síly působící na řetěz. [18]

Použita je zde regulace tlaku jak na straně sání, tak na vysokotlaké straně. O regulaci na straně sání se stará dávkovací ventil N290, který omezuje a rozděluje množství paliva proudícího do válců vysokotlakého čerpadla. Vysokotlaké čerpadlo je také vybaveno přepadovým ventilem, který reguluje tlak v nízkotlaké části čerpadla přibližně na 4,3 barů. [18]

Palivo do vysokotlakého čerpadla dodává tlakové palivové čerpadlo G6 pod tlakem 5 barů, které používá elektronicky komutovaný bezkartáčový motor, jenž se proto prakticky (s výjimkou ložisek) neopotřebovává. Směr proudu je ovládan řídicí jednotkou palivového čerpadla J538. [18]

7.1.2 PORUCHY PALIVOVÉHO SYSTÉMU

V palivovém systému tohoto motoru nejčastěji selhávají vstříkovače. Většinou to způsobují vysoké teploty a tlaky, kterým jsou neustále vystaveny. Vlivem těchto podmínek se buď ucpou, nebo začnou propouštět palivo, čímž se sníží výkon motoru a zvýší kouřivost. Jedná se ale o poruchu způsobenou dosažením životnosti vstříkovačů. [6]



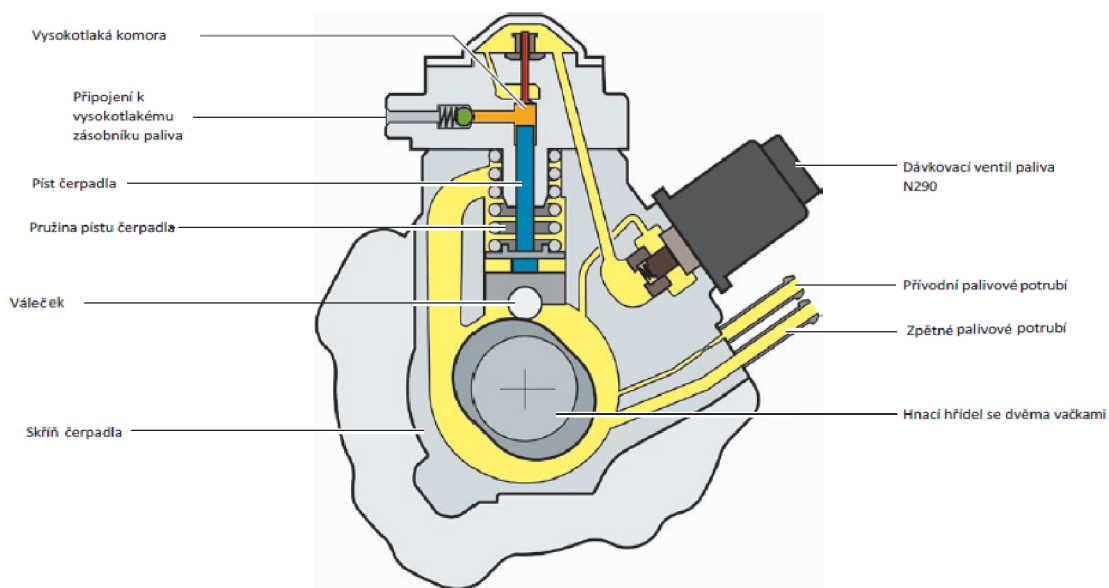
Obr. 18 Palivový systém zabudovaný v motoru 3,0 l V6 TDI 2. generace [18]

7.2 TŘÍVÁLCOVÝ MOTOR 1.4 L TDI ŘADA EA288

Tříválcový motor 1.4 l TDI se začal sériově vyrábět v roce 2012. Jedná se o řadový motor se vstříkovacím systémem Common Rail. Používá se v několika vozidlech koncernu VW. Zabudován byl do modelů Audi A1 8X, Seat Ibiza a Toledo IV, Volkswagen Polo V, Škoda Fabia III a Rapid. Blok motoru se vyrábí z hliníkové slitiny AlSi9Cu3. [19]

7.2.1 PALIVOVÝ SYSTÉM

V motoru je zabudován vstříkovací systém Common Rail od společnosti Delphi. Jeho uspořádání v motoru – *obr. 20*. Využívá pro vytváření tlaku jednopístové radiální vysokotlaké čerpadlo s označením DFP 6.1E, které je poháněno rozvodovým řemenem motoru. Funkce vysokotlakého čerpadla DFP 6.1E je zřejmá z *obr. 19*. [20]

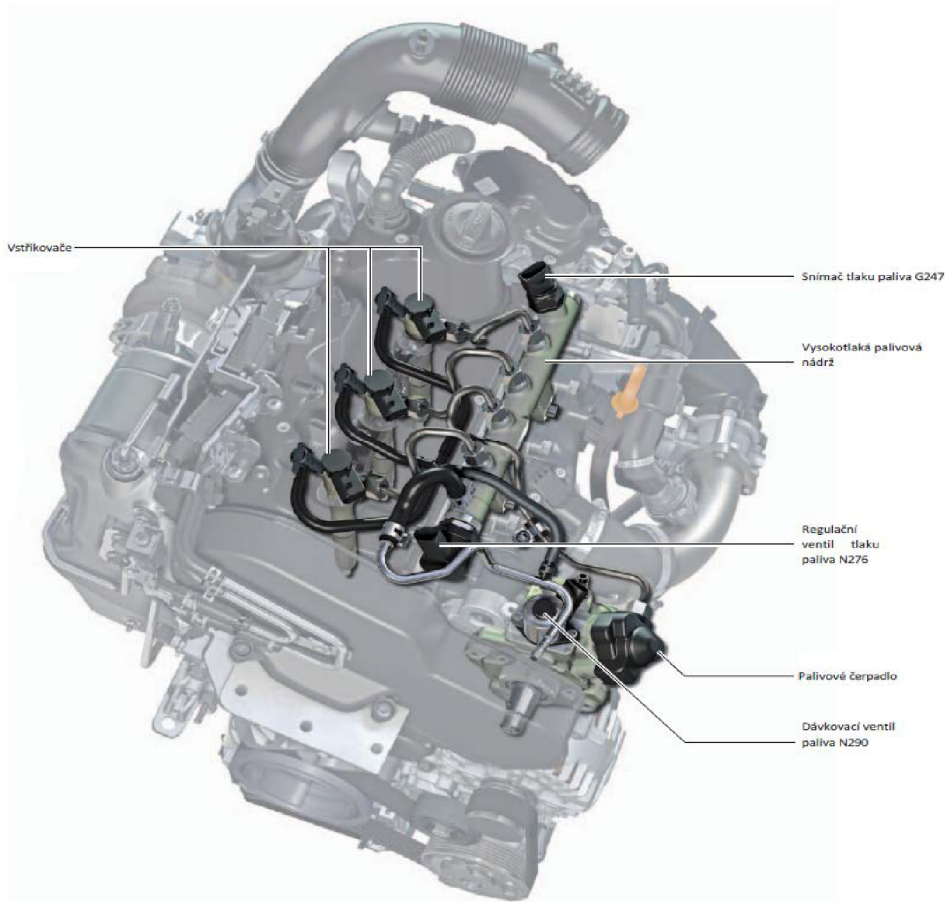


Obr. 19 Řez vysokotlakým čerpadlem Delphi DFP 6.1E [20]

Použit je jeden tlakový zásobník vykovaný ve tvaru trubky. Maximální vstřikovací tlak je 2 000 barů. Vysokotlakým palivovým potrubím jsou k němu připojeny elektromagnetické vstřikovače DFI 1.20 s vylepšenou magnetickou cívkou, které mají sedm vstřikovacích otvorů. Zabudováním vylepšené magnetické cívky je dosaženo rychlých provozních časů a je možné přesněji ovládat počet a dobu trvání jednotlivých vstřiků. [20]

Použita je regulace tlaku na straně sání a na vysokotlaké straně. U sání se regulace provádí dávkovacím ventilem N290, který omezuje průtok paliva vysokotlakým čerpadlem v závislosti na zatížení motoru. Na vysokotlaké straně je regulace tlaku realizována pomocí regulačního ventilu N276, který je namontovaný na tlakovém zásobníku. [20]

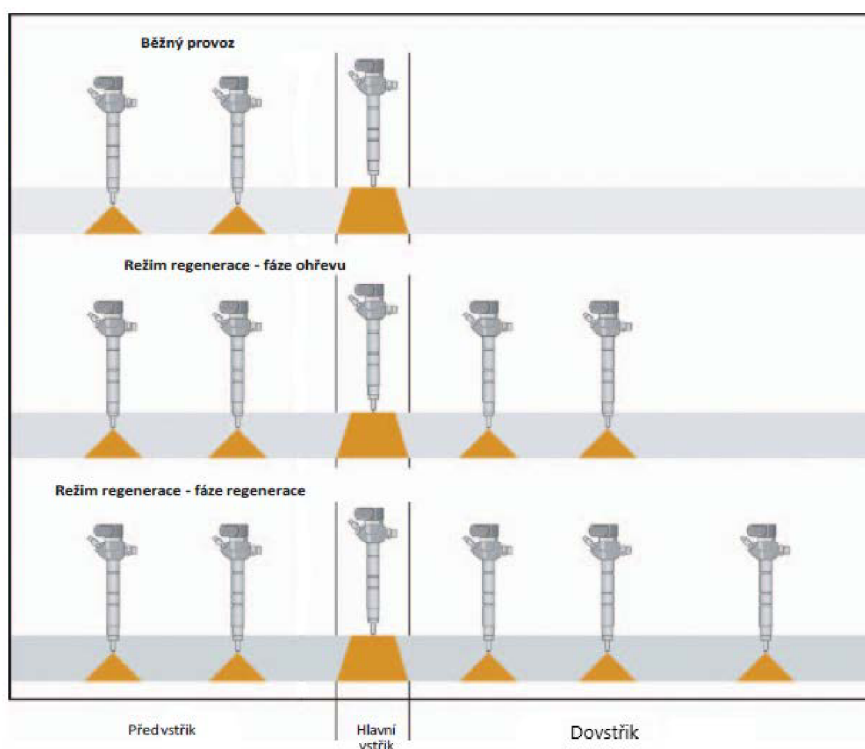
Palivo do vysokotlakého čerpadla dodává jednotka s neregulovaným zubovým čerpadlem G6, která je zabudovaná v palivové nádrži. Palivo je dodáváno pod tlakem 5,8 barů regulovaným mechanickým omezovacím ventilem. [20]



Obr. 20 Palivový systém zabudovaný v motoru 1,4 l TDI [20]

7.2.2 FÁZE VSTŘIKOVÁNÍ

Fáze vstřikování paliva jsou jiné při běžném provozu a odlišné při provozu s regenerací výfukového systému. Při běžném provozu je vstřík rozdělen až na tři dávky, konkrétně na jeden nebo dva pilotní a jeden hlavní. Provoz s regenerací výfukového systému se dělí na dvě další fáze – ohřev a regeneraci. Při fázi ohřevu provede systém jeden až dva vstříky pilotní, jeden hlavní a dva dovstříky krátce po hlavním vstříku. Fáze regenerace probíhá podobně jako fáze ohřevu s tím rozdílem, že po dvou dovstřících následuje třetí, pozdní dovstřík. Fáze vstřikování jsou znázorněny na obr. 21. [20]



Obr. 21 Fáze vstřikování u motoru 1.4 l TDI [20]

ZÁVĚR

Bakalářskou prací jsem chtěl přiblížit jak funkci jednotlivých součástí systému Common Rail, tak funkci systému jako celku i osobám, které se v oboru nepohybují, ale chtějí se v něm vzdělávat.

Common Rail je jednoznačně nejpoužívanější vstříkovací systém u vznětových motorů. Důvodů je několik. Nejvýznamnější jsou jeho nezávislost, flexibilita, variabilita a s tím spojené výhody. Od jeho zavedení na trh v roce 1997 se ukazovalo, že dokáže dosáhnout vysokého vstříkovacího tlaku, je spolehlivý, snižuje hlučnost a při nižší spotřebě paliva přispívá ke zvýšení výkonu motoru. Při správné údržbě a užívání kvalitní nafty je schopný bez problémů fungovat po celou dobu životnosti automobilu. Postupem času se Common Rail zdokonaloval a vyvíjel. Konkurovat mu mohl jediný vstříkovací systém čerpadlo – tryska, při jehož použití byl ale vysoký vstříkovací tlak přítomný jen v okamžiku vstříku. S příchodem emisní normy Euro 5 přestal být konkurenceschopný a v oboru přímého vstříkování nafty u vznětových motorů se absolutní špičkou stal systém Common Rail.

Od počátku vývoje vznětových motorů byla snaha zvyšovat vstříkovací tlak, neboť při vyšším tlaku lze palivo rozprašovat na stále menší částice a tím zdokonalovat spalování. Vzhledem ke zpřísnujícím se emisním normám je v současné době použití Common Railu pro výrobce spalovacích vznětových motorů nejlepším východiskem. Protože je schopný dále navyšovat tlak, který je v tlakovém zásobníku neustále k dispozici, je možné vstříknutí paliva ještě rozdělit na několik dávek a tím upravit složení spalín. S příchodem emisní normy Euro 7 se nebudou měřit emise pouze ze spalování, ale i emise z brzd a pneumatik. Proto je důležité snížit škodliviny ve spalínách co nejvíce, aby bylo dosaženo požadovaných hodnot.

Samotné zvyšování tlaku v systému ale naráží na limity, které je čím dál těžší překonávat. Jedním z nich jsou technické možnosti materiálu, ze kterého se součásti systému vyrábějí, neboť má určité fyzikální a mechanické vlastnosti, které se dají ovlivňovat jen omezeně konstrukcí komponent nebo úpravou jeho složení. Dalším limitem je samotné rozprašování paliva. Při vyšších tlacích se rozpráší na tak jemné částice, že při jejich spálení nejsme schopni je zachytit a upravit ve výfukovém systému. Tento nedostatek by se dal omezit zdokonalením systému úpravy spalín, ale za vysokou cenu, která může, a v dnešní době u nových automobilů se to již stává, přesahovat cenu samotné pohonné jednotky.

V automobilovém průmyslu je v současnosti hojně probíraným tématem elektromobilita a vliv spalovacích motorů na životní prostředí. Vzhledem k platnosti emisní normy Euro 6 již musí výrobci automobilů hledat kompromisy nejen mezi jednotlivými parametry motoru, ale i mezi parametry motoru a spotřebou paliva (se spotřebou paliva a s jeho spalováním jsou úzce spjaty právě emise). V horizontu několika let má vejít v platnost emisní norma Euro 7, která bude automobilky ještě více omezovat. Dá se tedy předpokládat, že vývoj a vylepšování vstříkovacího systému Common Rail bude probíhat velice intenzivně i přes snahu Evropské unie nahradit spalovací motory plně elektrickými pohony. Důraz bude kladen na zvyšování vstříkovacího tlaku a zlepšování vstříkovačů, aby dávkování paliva bylo přesnější. Do budoucna se bude podle mého názoru Common Rail používat ve stejné míře jako dnes do té doby, dokud se budou u osobních automobilů používat vznětové motory. Jedná se totiž o absolutní špičku technologie přímého vstříkování nafty.

POUŽITÉ INFORMAČNÍ ZDROJE

- [1] Common rail. In: *Wikipedia: the free encyclopedia* [online]. San Francisco (CA): Wikimedia Foundation, 2005 [cit. 2022-11-28].
Dostupné z: https://en.wikipedia.org/wiki/Common_rail#cite_note-3
- [2] FERENC, Bohumil a Ladislav VALÍK, ed., Pavel ŠTĚRBA. *Spalovací motory: Karburátory a vstřikování paliva*. 1. vydání. Praha 4: Computer Press, 2004. ISBN 80-251-0207-6.
- [3] REIF, Konrad, ed. *Diesel engine management: systems and components*. New York: NY: Springer Berlin Heidelberg, 2014. ISBN 9783658039806.
- [4] ISENBURG, Ralf a Micha MÜNZERNMAY, Miloš CHLUP, Radan STANĚK. *Elektronické řízení vznětových motorů: Systémy vstřikování nafty s tlakovým zásobníkem*. 1. české vydání. Praha: Robert Bosch, 1999. ISBN 80-902585-6-5.
- [5] SEDLÁŘ, Zbyněk, ed., Stanislav HANÁK. *Systém vstřikování s tlakovým zásobníkem Common Rail pro vznětové motory*. 1. české vydání. Praha: Robert Bosch, 2005, 95 s. Technické vzdělávání. ISBN 80-903-1327-2.
- [6] *Autonorma: Závady palivového systému motoru 3.0 l V6 TDI (VW/Audi)* [online]. Autonorma, 2022 [cit. 2023-04-30].
Dostupné z: <https://www.autonorma.cz/blog/post/71-zavady-palivoveho-systemu-motoru-3-0-l-v6-tdi-vw-audi>
- [7] ROBERT BOSCH GMBH. *Moderne Diesel-Einspritzsysteme: Common Rail und Einzelzylindersysteme*. 1. vydání. Německo: Vieweg+Teubner, 2010, 172 s. ISBN 978-3-8348-1312-1.
- [8] STANĚK, Radan, ed., Štěpán JIČÍNSKÝ. ROBERT BOSCH GMBH. *Přehled systému řízení vznětového motoru*. 1. české vydání. Praha: Robert Bosch, 2009, 136 s. Žlutá řada.
- [9] *Dieselové vstřikovače a čerpadla* [online]. In: 2022 [cit. 2022-11-23]. Dostupné z: <http://www.dieselove-vstrikovace-cerpadla.cz/>
- [10] *Elektronická učebnice - ELUC: Vstřikovací systém Common Rail* [online]. 2015 [cit. 2023-01-19]. Dostupné z: <https://eluc.ikap.cz/verejne/lekce/1469>
- [11] *YouTube: Bosch Common-rail system with solenoid injectors* [online]. In: [cit. 2023-05-02]. Dostupné z: <https://www.youtube.com/watch?v=AgJRIIMdIM0>
- [12] Piezoelektrický jev. In: *Wikipedia: the free encyclopedia* [online]. San Francisco (CA): Wikimedia Foundation, 2005 [cit. 2023-01-20].
Dostupné z: https://cs.wikipedia.org/wiki/Piezoelektrick%C3%BD_jev

- [13] *Autonorma: Vysokotlaké čerpadlo CP4 a jeho výměna* [online]. Opava: Autonorma, 2022 [cit. 2023-05-02]. Dostupné z: <https://www.autonorma.cz/blog/post/73-vysokotlake-čerpadlo-cp4-a-jeho-vymena>
- [14] *Autonorma: Common Rail vstřikovače - k čemu slouží a jak poznat, že nefungují* [online]. Autonorma, 2022 [cit. 2023-01-21]. Dostupné z: [https://www.autonorma.cz/blog/post/53-Common Rrail-vstrikovace-k-cemu-slouzi-a-jak-poznat-ze-nefunguji](https://www.autonorma.cz/blog/post/53-Common-Rrail-vstrikovace-k-cemu-slouzi-a-jak-poznat-ze-nefunguji)
- [15] Zubové čerpadlo. In: *Wikipedia: the free encyclopedia* [online]. San Francisco (CA): Wikimedia Foundation, 2006 [cit. 2023-01-22]. Dostupné z: https://cs.wikipedia.org/wiki/Zubov%C3%A9_%C4%8Derpadlo
- [16] Lamelové čerpadlo. In: *Wikipedia: the free encyclopedia* [online]. San Francisco (CA): Wikimedia Foundation, 2011 [cit. 2023-01-22]. Dostupné z: https://cs.wikipedia.org/wiki/Lamelov%C3%A9_%C4%8Derpadlo
- [17] *Autonorma: 5 tipů jak (ne)odrovnat vstřikovače* [online]. Opava: Autonorma, 2023 [cit. 2023-05-03]. Dostupné z: <https://www.autonorma.cz/blog/post/77-5-tipu-jak-ne-odrovnat-vstrikovace>
- [18] VOLKSWAGEN AG. *Self study programme 495: The 3.0 l V6 TDI Engine (Generation 2) Design and function*. Wolfsburg, 2011, 48 s. Dostupné také z: <https://procarmanuals.com/self-study-program-495-3-0-l-v6-tdi-engine-generation-2-design-function/>
- [19] VW TDI EA288 diesel engine. *Motor car* [online]. **2023**, 1 [cit. 2023-04-30]. Dostupné z: <https://motor-car.net/vw-engines/item/20031-vw-ea288>
- [20] AUDI AG. *Self study programme 640: Audi 1.4l 3 - cylinder TDI engine Series EA288*. Ingolstadt, 2015, 40 s. Dostupné také z: <https://procarmanuals.com/self-study-program-640-audi-1-4l-3-cylinder-tdi-engine-series-ea288/>
- [21] *Announcing Yoshimasa Sugawara's—the Iron Man of Dakar's—retirement from the Dakar Rally* [online]. 2019 [cit. 2023-01-23]. Dostupné z: https://www.hino-global.com/corp/dakar/latest_news/2019/20190423-002325.html
- [22] *Alfa-156-(1997-2005)* [online]. 2020 [cit. 2023-01-23]. Dostupné z: <https://www.alfisti.cz/alfa-156-1997-2005/>
- [23] AUDI AG. *Selbststudienprogramm 227: 3,3 l-V8-TDI Common Rail Einspritzsystem, Konstruktion und Funktion*. Ingolstadt, 1999, 36 s. Dostupné také z: <https://www.vdveer-engineering.nl/en/information/vag-ssp/ssp-vag/ssp-vag-en/861-ssp-227-3-3-l-v8-tdi-Common-Rrail-einspritzsystem>
- [24] Palivový filtr - autolexicon.net. In: *Autolexicon.net* [online]. 2023 [cit. 2023-02-15]. Dostupné z: <https://www.autolexicon.net/cs/articles/palivovy-filtr/>

- [25] VOLKSWAGEN AG. *Self-study Programme 534: The 1.4 l 3-cylinder TDI Engine in the EA288 Diesel Engine Family, Design and Function*. Wolfsburg, 2014, 44 s.
Dostupné také z: <https://procarmanuals.com/self-study-program-534-1-4-1-3-cylinder-tdi-engine-ea288-diesel-engine-family-design-function/>