



# VYSOKÉ UČENÍ TECHNICKÉ V BRNĚ

BRNO UNIVERSITY OF TECHNOLOGY

## FAKULTA STROJNÍHO INŽENÝRSTVÍ

FACULTY OF MECHANICAL ENGINEERING

## ÚSTAV STROJÍRENSKÉ TECHNOLOGIE

INSTITUTE OF MANUFACTURING TECHNOLOGY

## VÝROBA ÚCHYTKY ZRCADLA

MANUFACTURING OF MIRRORS CLAMP

### BAKALÁŘSKÁ PRÁCE

BACHELOR'S THESIS

### AUTOR PRÁCE

AUTHOR

Jaromír Večeřa

### VEDOUCÍ PRÁCE

SUPERVISOR

Ing. Kamil Podaný, Ph.D.

BRNO 2020

# Zadaní bakalářské práce

Ústav:	Ústav strojírenské technologie
Student:	<b>Jaromír Večeřa</b>
Studijní program:	Strojírenství
Studijní obor:	Strojírenská technologie
Vedoucí práce:	<b>Ing. Kamil Podaný, Ph.D.</b>
Akademický rok:	2020/21

Ředitel ústavu Vám v souladu se zákonem č.111/1998 o vysokých školách a se Studijním a zkušebním řádem VUT v Brně určuje následující téma bakalářské práce:

## Výroba úchytky zrcadla

### Stručná charakteristika problematiky úkolu:

Jedná se o návrh technologie výroby přichytky zrcadla. Součástka je prostorového tvaru a bude vyráběna technologií stříhání a ohýbání. Na tuto problematiku bude také zaměřena literární studie.

### Cíle bakalářské práce:

- zhodnotit technologičnost úchytky,
- provést rozbor možných technologií výroby se zhodnocením jejich vhodnosti a nevhodnosti,
- vypracovat aktuální literární studii se zaměřením na zvolenou technologii,
- zpracovat návrh výroby doložený nezbytnými technologickými a kontrolními výpočty,
- navrhnout a popsat tvářecí nástroj,
- zhotovit výkres nástroje, kusovník a výkresy vybraných pozic.

### Seznam doporučené literatury:

DVOŘÁK, Milan, František GAJDOŠ a Karel NOVOTNÝ. Technologie tváření: plošné a objemové tváření. 2. vyd. Brno: CERM, 2007. 169 s. ISBN 978-80-214-3425-7.

NOVOTNÝ, Karel. Tvářecí nástroje. 1. vyd. Brno: Nakladatelství VUT v Brně, 1992. 186 s. ISBN 80-214-0401-9.

FREMUNT, Přemysl, Jiří KREJČÍK a Tomáš PODRÁBSKÝ. Nástrojové oceli (odborná kniha). 1. vyd. Brno: Dům techniky. 1994. 230 s.

HOSFORD, William F. a Robert M. CADDEL. Metal Forming: Mechanics and Metalurgy. 3th ed. New York: Cambridge University Press, 2007. 365 s. ISBN 978-0-521-88121-0.



NOVOTNÝ, Josef a Zdeněk LANGER. Stříhání a další způsoby dělení kovových materiálů. 1. vyd. Praha: SNTL, Redakce báňské a strojírenské literatury, 1980. 216 s.

HELLWIG, Waldemar a Erwin SEMLINGER. Spanlose Fertigung: Stanzen. 5th ed. Braunschweig Wiesbaden: Friedr Vieweg Verlagsgesellschaft mbH, 1994. 289 p. ISBN 3-528-44042-2.

Termín odevzdání bakalářské práce je stanoven časovým plánem akademického roku 2020/21

V Brně, dne

L. S.

---

doc. Ing. Petr Blecha, Ph.D.  
ředitel ústavu

---

doc. Ing. Jaroslav Katolický, Ph.D.  
děkan fakulty

## **ABSTRAKT**

VEČEŘA Jaromír: Výroba úchytky zrcadla

---

Práce předkládá návrh technologie výroby úchytky zrcadla, sloužící k uchycení na zeď. Je vyráběna z korozivzdorné oceli 1.4301 o tloušťce 1 mm. Výrobní série činí 40 000 ks/rok. Po zvážení jednotlivých výrobních variant byla zvolena výroba ve sdruženém postupovém nástroji. Zde probíhá výroba v pěti krocích, využití materiálu dosahuje 84,1 %. Byly provedeny technologické, konstrukční a kontrolní výpočty. Dle nich byl navržen nástroj, pro který byla zpracována technická dokumentace. Dle tvářecí síly 180 kN a práce 113 kJ byl zvolen výstředníkový lis T-30 CE od firmy SanGiacomo Presse.

Klíčová slova: úchytka, stříh, ohyb, postupový sdružený nástroj, ocel 1.4301

## **ABSTRACT**

VEČEŘA Jaromír: Manufacturing of mirrors clamp

---

This thesis presents a proposal for manufacturing of a mirror clamp, used for wall mounting. The clamp is made of stainless steel 1.4301 with a thickness of 1 mm. Manufacture series produces 40,000 pcs/year. After considering the individual manufacturing options, production in the combined process tool was chosen. The manufacture takes place in five steps, the utilization of the material is 84.1 %. This was completely proved by technological, design and control calculations. According to these calculations, a tool was designed with all of the technical documentation. Due to the forming force of 180 kN and the work of 113 kJ, the eccentric press T-30 CE from the company SanGiacomo Presse was chosen.

Keywords: clamp, cut, bend, progressive compound tool, steel 1.4301

## **BIBLIOGRAFICKÁ CITACE**

VEČEŘA, Jaromír. *Výroba úchytky zrcadla* [online]. Brno, 2020 [cit. 2020-09-09]. Dostupné z: <https://www.vutbr.cz/studenti/zav-prace/detail/129728>. Bakalářská práce. Vysoké učení technické v Brně, Fakulta strojního inženýrství, Ústav strojírenské technologie. Vedoucí práce Kamil Podaný.

## **ČESTNÉ PROHLÁŠENÍ**

Tímto prohlašuji, že předkládanou bakalářskou práci jsem vypracoval samostatně, s využitím uvedené literatury a podkladů, na základě konzultací a pod vedením vedoucího bakalářské práce.

V Brně dne 10.9.2020

.....

Podpis

## **PODĚKOVÁNÍ**

Tímto děkuji panu Ing. Kamilovi Podanému, Ph.D. za cenné připomínky a rady týkající se zpracování bakalářské práce. Dále děkuji rodině za podporu během studia.

# OBSAH

Zadání

Abstrakt

Bibliografické citace

Čestné prohlášení

Poděkování

Obsah

	Str.
<b>ÚVOD</b> .....	9
<b>1 ROZBOR ZADÁNÍ</b> .....	10
1.1 Výrobní možnosti .....	11
<b>2 TECHNOLOGIE STŘÍHÁNÍ A OHÝBÁNÍ</b> .....	14
2.1 Střih .....	14
2.1.1 Střížná vůle .....	15
2.2 Ohyb .....	16
2.2.1 Odpružení materiálu, minimální a maximální poloměr .....	17
2.3 Síla a práce .....	18
2.4 Stroje .....	20
2.5 Nástroje .....	21
2.6 Technologičnost .....	22
<b>3 NÁVRH VÝROBY SOUČÁSTI</b> .....	24
3.1 Stanovení rozvinutého tvaru .....	25
3.2 Rozvržení součásti .....	26
3.3 Postup výroby součásti .....	30
3.4 Síla a práce .....	31
3.5 Výpočty odpružení .....	32
3.5.1 Určení polohy těžiště .....	33
3.6 Výpočet funkčních rozměrů .....	35
3.7 Kontrola funkčnosti nástroje .....	36
3.8 Volba stroje .....	37
3.9 Popis nástroje .....	38
<b>4 ZÁVĚRY</b> .....	40

Seznam použitých zdrojů

Seznam použitých symbolů a zkratk

Seznam obrázků

Seznam tabulek

Seznam příloh

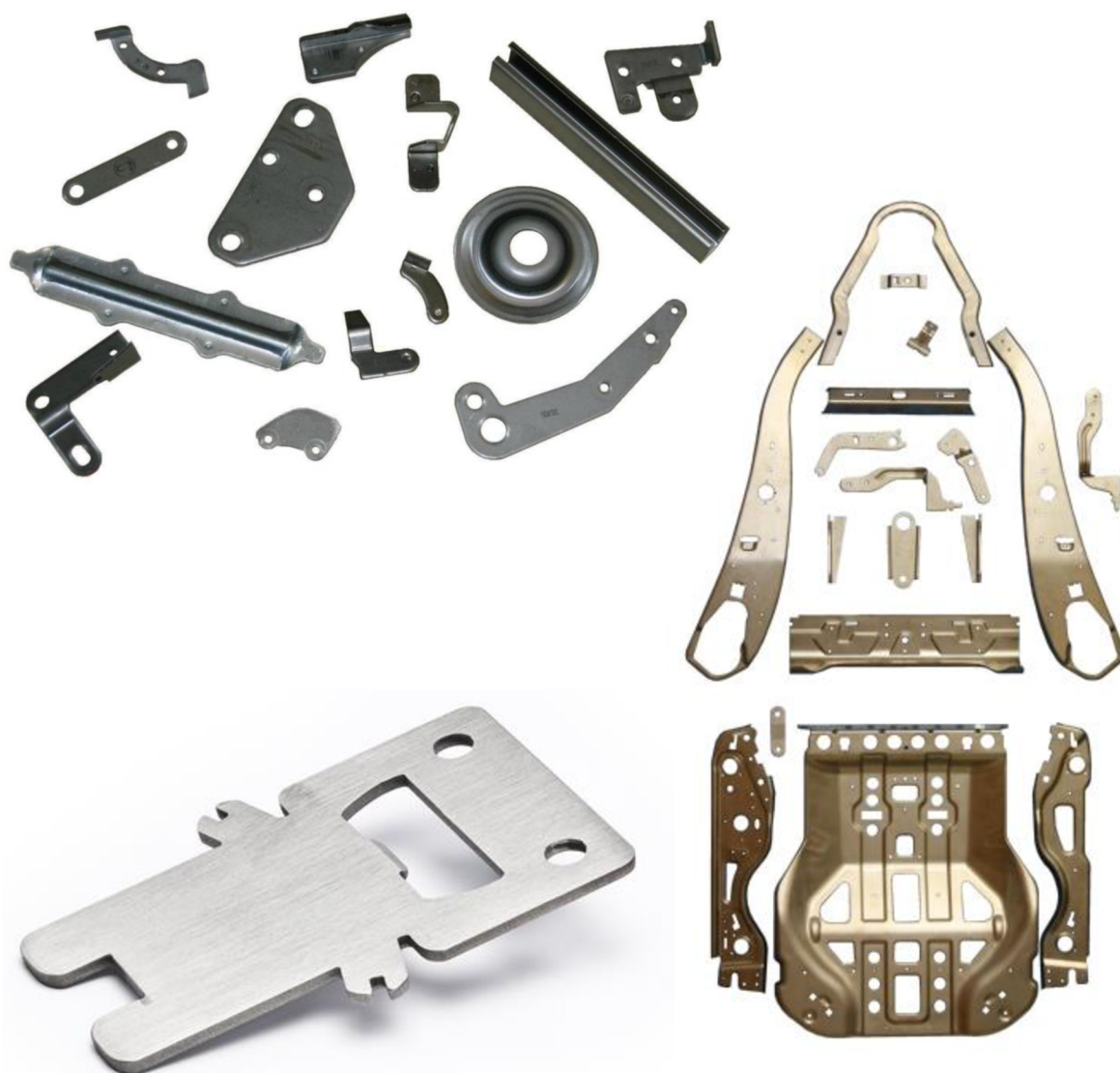
Seznam výkresů

## ÚVOD [1], [2], [3]

V současné době je již zcela běžná změna polotovaru na součást. Ta může dosahovat různých kvalit a tvarů. Tato proměna je možná díky použitým metodám výroby jako je třískové obrábění, slévání, svařování nebo tváření.

Tváření se řadí mezi nejstarší metody zpracování kovů s historií okolo 4000 let. Díky jeho vlastnostem je možno efektivně vyrábět velké série výrobků, které by při použití jiných metod byly stěží vyrobitelné, nebo by nebyly vyrobitelné vůbec. Mezi hlavní výhody technologie tváření patří vysoká produktivita a ekonomická výhodnost, která je způsobena především vysokým taktem výroby a relativně malým množstvím odpadu.

Tváření se dělí na dvě hlavní oblasti – objemové a plošné. Při objemovém tváření dochází k přetvoření polotovaru v celém jeho objemu. U plošného dochází u polotovaru pouze ke změnám tvaru bez výrazné změny tloušťky. Hlavní uplatnění nachází v hromadné výrobě, nejčastěji jako stříhání a ohýbání, popřípadě jejich vzájemné kombinace. Ukázky plošně tvářených součástí jsou na obrázku 1.



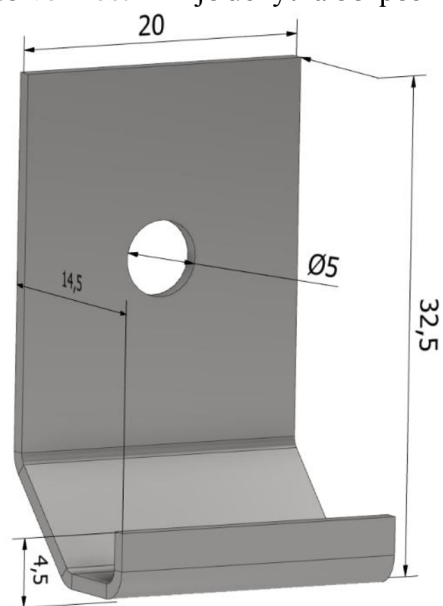
Obr. 1 Příklad součástí vyrobených z plechu [2], [3]

## 1 ROZBOR ZADÁNÍ [4], [5], [6]

Řešená součást úchytky zrcadla, zobrazena na obrázku 2, je prostorového tvaru. Lze ji nalézt téměř kdekoli ve vnitřních prostorách, nejčastěji však v koupelnách. Podobně jako úchytky zobrazena na obrázku 3 slouží k uchycení zrcadla na zeď. Délka hotového výrobku je 32,5mm, šířka 20 mm a výška 13,5mm. Podrobné rozměry jsou obsaženy ve výkresu 200841\_BP\_2020\_UCHY. Tloušťka materiálu je 1 mm, což by mělo být dostačující pro správné použití. Pomocí velké opěrné plochy a díry pro šroub velikosti M6 je úchytky bezpečně připevněna a připravena pro použití. Ve spodní části se nachází dosedací plocha pro zrcadlo, odsazená pod úhlem 135° od těla úchytky. Toto odsazení plní zejména estetickou funkci. Pro fixaci zrcadla a znemožnění pádu slouží opěrná plocha zahnutá o 90° od plochy dosedací.



Obr. 3 Příklad funkce úchytky [4]



Obr. 2 Model úchytky

Velikost série je stanovena na 40 000ks/rok. Aby byla zaručena univerzálnost výrobku, použitý materiál musí mít patřičné vlastnosti jako je například korozivzdornost. Z tohoto důvodu byla po uvážení zvolena korozivzdorná ocel 1.4301, jinak značena jako 17 240, jejíž chemické složení je uvedeno v tabulce 1. Vlastnosti materiálu potřebné pro další výrobu jsou uvedeny v tabulce 2.

Tabulka 1 Chemické složení oceli 1.4301. [6]

Prvek	Cr	Ni	C
Koncentrace [%]	17-19,5	8-10,5	<0,07

Tabulka 2 Materiálové charakteristiky oceli 1.4301. [6]

Mez pevnosti Rm [MPa]	Mez kluzu Rp0,2 [MPa]	Tažnost A [%]
750	230	45

Jedná se o chrom niklovou austenitickou nestabilizovanou ocel, která byla zvolena s ohledem na možný výskyt výrobku v prostředí s vysokou pravděpodobností vzniku koroze. Materiál je dobře tvárný a odolný vůči korozi v prostředí běžného typu, jako jsou voda a slabé kyseliny, což napomáhá k dlouhé životnosti výrobku a zachování estetického vzhledu.



## 1.1 Výrobní možnosti [7], [8], [9], [10], [11], [12], [13], [14] [15], [17], [18], [19]

Při výběru vhodné technologie výroby je důležité zohlednit velikost série, v tomto případě 40 000 ks/rok. Prostorový vzhled součásti napovídá, že bude zapotřebí využít několika operací. V první fázi dojde ke zhotovení rozvinutého tvaru součásti, a to buď z tabule plechu, nebo ze svitku, ve druhé fázi k ohnutí. Díky rozmanitosti dostupných technologií existuje několik možností, jak plechový polotovár vyrobit:

- Plazma – mezi řezaným materiálem a tryskou vzniká díky vysokému napětí elektrický oblouk a jeho vlivem dochází k natavení materiálu a jeho vyfouknutí z místa řezu (obr. 4). S ohledem na vyráběnou součást a zvolený materiál je hlavní předností procesu vysoká řezná rychlost. Zvolená ocel je vhodná pro dělení plazmou, její tloušťka ovšem nedosahuje minimálních hodnot pro provedení řezu. Nevýhodou je hlučnost, a k přihlídnutí velikosti série i vysoká časová náročnost výroby. Velký prořez a také fakt, že se na spodní hraně vytvoří struska, která snižuje kvalitu povrchu řezu zapříčiní, že je tato metoda nevhodná.
- Laser – při styku laserového paprsku a materiálu dochází k ohřevu materiálu, jeho natavení a následnému vyfouknutím z místa řezu za pomoci technologického plynu (obr. 5). Ocel 1.4301 je pro dělení laserem vhodná. Mezi výhody patří vysoká přesnost dílců v desetinách milimetru, velká řezná rychlost, dobrá drsnost hran Ra1,6 a dobrá automatizace. Mezi nevýhody lze zahrnout velké investiční a provozní náklady. Během řezání může dojít k rozstříku kovu a tím ke znehodnocení povrchu, což je nevhodné z estetického hlediska. Velikost série v tomto případě přesahuje ekonomickou výhodnost. Z těchto důvodů není metoda vhodná.

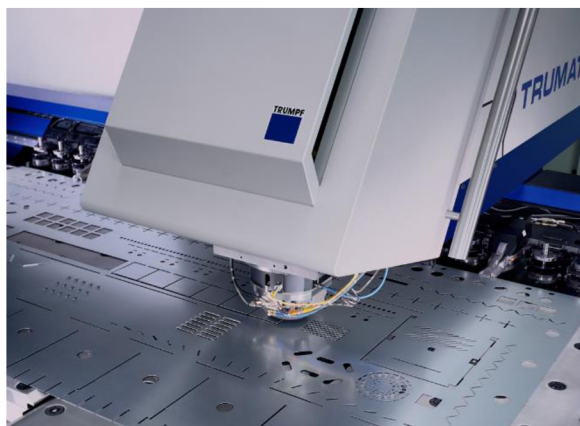


Obr. 4 Detailní řezání plazmou [8]

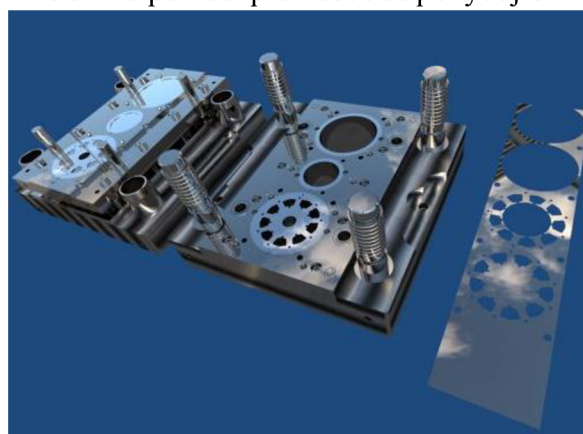


Obr. 5 Detail řezání laserem [10]

- Vysekávání – pracuje na principu prorážení různých tvarů do materiálu (obr. 6). Zpravidla se vysekávají jednoduché geometrické tvary. Mezi výhody se řadí univerzálnost – lze použít při kusové i sériové výrobě. Vhodným materiálem je ocel a hliník, což vyhovuje pro použití v řešeném případě. Tloušťka plechu, ze kterého lze vysekávat leží mezi 0,4 až 8 mm. Přesnost a drsnost výrobku rovněž odpovídají požadavkům. Nevýhodou procesu je zkroucení vyseknutého tvaru na nutnost následného rovnání. Díky tomu není vhodné použít tuto metodu.
- Stříhání v nástroji – při této metodě dochází ke stříhu pomocí proti sobě se pohybujících řezných hran střížníku a střížnice. V jednoduchém nástroji je výstřížek zhotoven na jeden zdvih, v postupovém je součást zhotovena ve více krocích (obr. 7). Výhodou je dosahovaná přesnost mezi IT12-IT14. Standartně dosahovaná drsnost povrchu je mezi Ra6,3 až Ra3,2, což je dostatečné pro zhotovení úchytky. Další výhodou je kolmost střížných hran a vysoká produktivita, díky které je tato metoda optimální pro výrobu velkých sérií. Nevýhodou vysoké pořizovací náklady.



Obr. 6 Vysekávací nástroj [13]



Obr. 7 Postupový střížný nástroj [15]

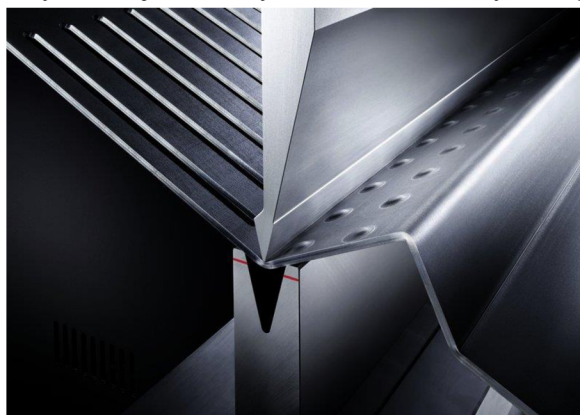
Pro ohnutí do požadovaného tvaru lze použít některé metody ohýbání, které jsou rozebrány a popsány v následujících bodech:

- Ohyb v ohýbačce – polotovar je založen na pracovní ploše, k ohnutí do požadovaného tvaru dochází pomocí ručního (obr. 8) nebo jiného pohonu. Velikost ohybu je znázorněna na měřící stupnici stroje. Mezi výhody spadá jednoduchost procesu a možnost ohýbat rozměrné součásti. Nevýhodou je velká časová náročnost. Pro správné provedení operace je nutné přesné ustavení plechu. Při použití ručního vedení je obtížné dosáhnout přesného ohybu. Pro výrobu drobných dílců o velkých sériích, jako je řešená součást, je tato metoda zcela nevhodná.



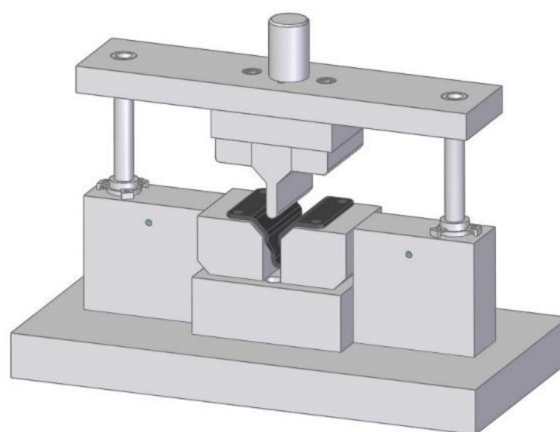
Obr. 8 Ruční ohýbačka [16]

- Ohraňování – umožňuje ohnutí součásti komplikovaných tvarů bez podstatné změny průřezu. Toho je docíleno na jednoúčelových strojích zvaných ohraňovací lisy. Stroj je tvořen pohyblivým razníkem a matricí (obr. 9), mezi nimiž je materiál tvarován do požadovaných rozměrů. Vyznačují se velkými lisovacími silami a velkou pracovní délkou v řádech až několika metrů. Výhody jsou nízká cena nástrojů, variabilita výroby a dobrá automatizace. Nevýhodou je použití pro malé série. Vzhledem k velikosti součásti je obtížné přesné ustavení a tím je prodloužen výrobní čas. Kvůli tomu není tento způsob výroby vhodný.



Obr. 9 Ohraňování plechu [17]

- Ohýbání v nástroji – při této metodě lze ohýbat celou součást na jeden zdvih i za přítomnosti různě orientovaných ploch. K tomu slouží speciálně vyrobená dvojice ohybnice a ohybníku, ve které je součást zasazena mezi dorazy. Poté dojde ke kontaktu ohybníku s polotovarem, zvýšení tlaku a následnému přetvoření do konečného stavu. Metoda je vhodná zejména pro větší série, neboť nástroj je konstruován přesně pro potřeby dané výroby. Tloušťka materiálu použitého pro součást i jeho vlastnosti jsou vhodné pro ohyb v nástroji. Mezi nevýhody patří vyšší pořizovací náklady. Díky rozměrům součásti a velké časové náročnosti ustavení polotovaru do nástroje se tato metoda nejeví jako vhodná. Ohýbací nástroj je zobrazen na obrázku 10.



Obr. 10 Ohýbací nástroj [18]

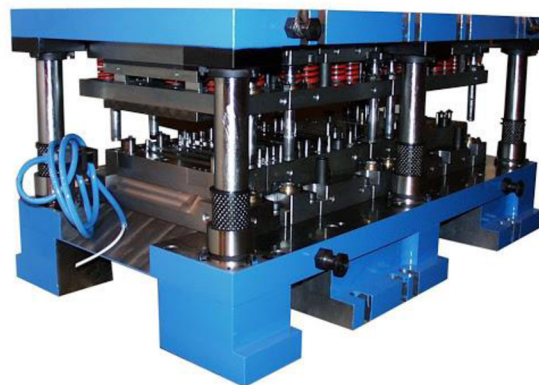
Po zvážení všech vstupních informací je nejvhodnější součást zhotovit kombinací stříhu a ohybu v jednoduchých nástrojích, kde by zejména operace ohýbání mohla být problémovou nebo ve sdruženém postupovém nástroji. Druhá zmiňovaná varianta se jeví jako vhodnější, neboť toto řešení zajistí velkou sériovost, požadované tvary a rozměry a nízké náklady na součástku. Vzhledem k rozměrům řešeného dílce úchytky zrcadla je zde i zaručena jednoduchost výroby.

Teoretická i praktická část se tedy bude zabývat technologií stříhání a ohýbání.



## 2 TECHNOLOGIE STŘÍHÁNÍ A OHÝBÁNÍ [19], [20], [21], [22]

Sdružený nástroj – v tomto zařízení je možno provádět více tvářecích operací (stříhání, ohýbání). Součást je tvořena na několik kroků, přičemž zpravidla jako první operace bývá stříhání. Nejčastějším polotovarem je plech ve formě svitku a jeho posouvání zajišťuje podavač. Vzhledem ke zvolené součásti a jejímu materiálu je sdružený nástroj nejlepší volba. Zejména díky vysoké sériovosti, nepřerušnému běhu linky i zmenšením počtu mezioperačních přeprav. Díky tomu jsou jednotlivé výrobky levnější v porovnání s jinými metodami. Taktéž s přihlédnutím k velikosti úchytky je tato metoda velice vhodná, neboť odpadá manipulace s malým výrobkem. To zmenší riziko způsobení zmetkových součástí vlivem lidské chyby. Nevýhodou jsou velké pořizovací náklady, což je v porovnání s výhodami zanedbatelné. Na obrázku 11 je možné vidět sdružený postupový nástroj.

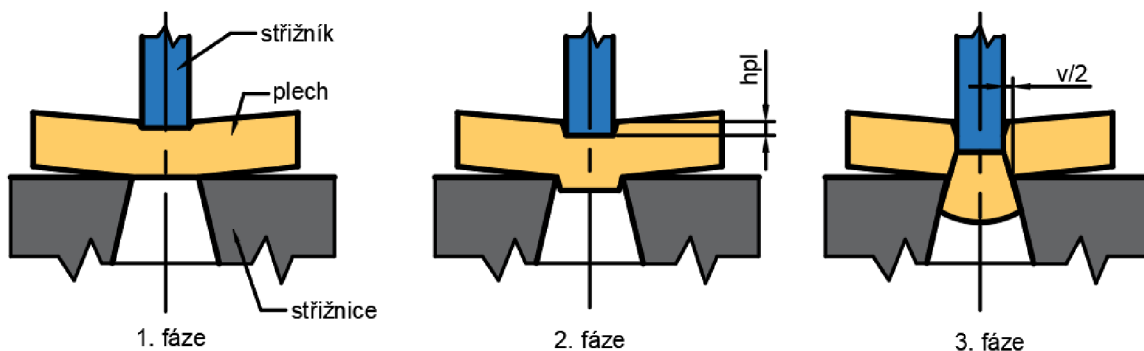


Obr. 11 Sdružený nástroj [19]

### 2.1 Střih [20], [21], [22], [23], [24]

Stříhání je proces, při kterém dochází k záměrnému porušení materiálu působením dvou protilehlých, vhodně umístěných břitů. Lze jej rozdělit na 2 skupiny – vystřihování a děrování. Při děrování je odpad tvořen vystřiženou částí, u vystřihování je za odpad považováno okolí výstřížku. Přesnost a kvalitu provedeného stříhu lze ovlivnit několika faktory, z nichž mají největší význam velikost střížné mezery, vlastnosti materiálu, způsob stříhání a kvalita nástroje. Pro lepší kvalitu střížné plochy a zabránění vzniku širokého pásma utržení nebo deformace výstřížku lze za pomoci různých konstrukčních prvků upravit střížný nástroj. Další variantou je zvolit jinou metodu stříhu. Samotný stříh probíhá podél křivky stříhu a lze ho popsat v několika fázích, zobrazených na obrázku 12:

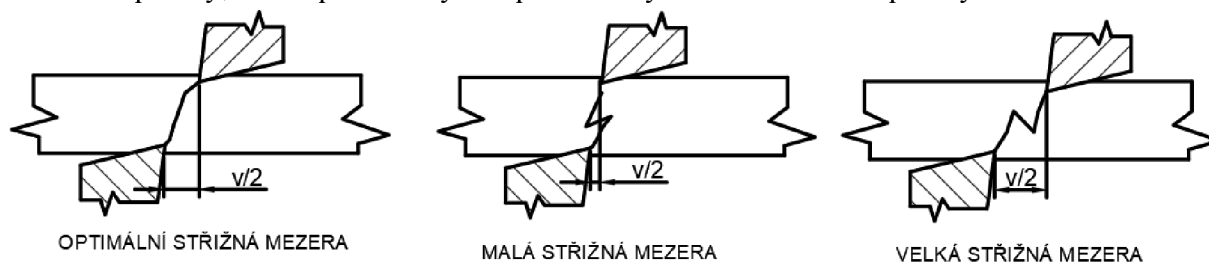
- První – dochází k dosednutí střížníku na stříhaný materiál. Vzniklé napětí, menší než mez kluzu polotovaru, vyvolá pouze vznik pružných deformací. Také dochází ke vzniku ohybu, který není pro kvalitu stříhu žádaný. Hloubka vniku bývá 5–8 % tloušťky materiálu.
- Druhá – dochází k působení sil větších, než je mez kluzu, a následně za pomoci vnějších napětí nastává trvalá plastická deformace. Hloubka vniku střížníku do materiálu je označena  $h_{pl}$  a pohybuje se mezi 10 až 25 % tloušťky materiálu.
- Třetí – nastává oddělení částí materiálu vlivem dosažení meze pevnosti ve stříhu. Při vniknutí nože do určité hloubky, různé pro každý materiál, dosáhne tahové napětí takové hodnoty, že dochází ke vzniku nástříhu – trhliny nejčastěji na břitu střížného nože. Trhliny se poté šíří vysokými rychlostmi materiálem ve směru největšího smykového napětí, až dojde k jeho oddělení. Rychlost šíření trhlin je závislé na mechanických vlastnostech materiálu a velikosti střížné vůle. Následně dochází k vystrčení materiálu z místa stříhu za pomoci střížníku.



Obr. 12 Jednotlivé fáze stříhu [23]

### 2.1.1 Střížná vůle [20], [21], [22], [26]

Střížnou vůli 'v' lze definovat jako součet mezer 'z' po obou stranách průřezu mezi střížníkem a střížnicí (obr. 13). Její velikost určuje kvalitu střížné plochy, přesnost střížné hrany a životnost nástroje. Při její rozdílné velikosti v průběhu střížné křivky dochází ke vzniku povrchových vad, ostřin a celková plocha stříhu je nekvalitní. Velikost střížné vůle je řešena upravením rozměrů střížnice a střížníku s ohledem na druh operace, požadovaném rozměru finálního výstřížku druhu a tloušťce stříhaného materiálu. Optimální velikost střížné vůle je taková, že při jejím použití lze dosáhnout požadovaných kvalit plochy při minimální velikosti střížné síly. Při této konfiguraci dochází během stříhu k setkávání trhlín způsobených nástřihem a vytvoří tak jednu plochu. V případě malé nebo velké vůle nastává rozšíření pásma otěru na větší část plochy, což zapříčiní zvýšení práce a síly a zhoršení kvalit plochy.



Obr. 13 Vliv střížné vůle na kvalitu střížné plochy [21]

Dle normy ČSN 22 6015 lze vypočítat velikost střížné vůle pro plechy o tloušťce  $\leq 3$  mm takto:

$$v = 2 \cdot z = 2 \cdot c \cdot s \cdot 0,32 \cdot \sqrt{\tau_s}, \quad (2.1)$$

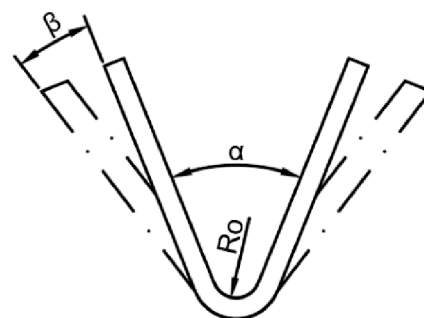
kde:  $c$  – součinitel závislý na stupni stříhu (0,005 až 0,025) [-]

$s$  – tloušťka polotovaru [mm]

$\tau_s$  – pevnost materiálu ve stříhu [MPa]

## 2.2 Ohyb [20], [22], [25], [29]

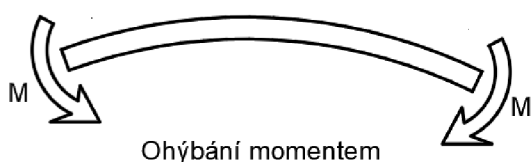
Pod pojmem ohýbání se rozumí trvalá deformace materiálu způsobená působením lokálních sil nebo ohybových momentů. Dochází k trvalé změně zpracovávané součásti ať už z plechu, drátu nebo jiných druhů polotovarů. Jedná se o velice používanou operaci s uplatněním ve strojírenské výrobě. Požadovaný tvar je možno získat na jedno či více ohnutí, v závislosti na materiálových vlastnostech a velikosti ohybu. Standartně je ohyb prováděn za studena, u materiálů křehkých, tvrdých nebo s velkým modulem odporu je možno provádět za tepla. Rozhodujícím faktorem provedení jsou kritické hodnoty tahových napětí, které musí být menší než pevnost daného materiálu v tahu. Typ ohybu do V, který je využit pro zhotovení součásti, lze vidět na obrázku 14.



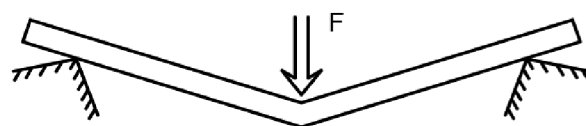
ohyb do V

Obr. 14 Ohýbání do tvaru V

Během ohýbání je materiál pružně-plasticky deformován za pomoci vnějších momentů nebo ohybových sil, jak je znázorněno na obrázku 15.



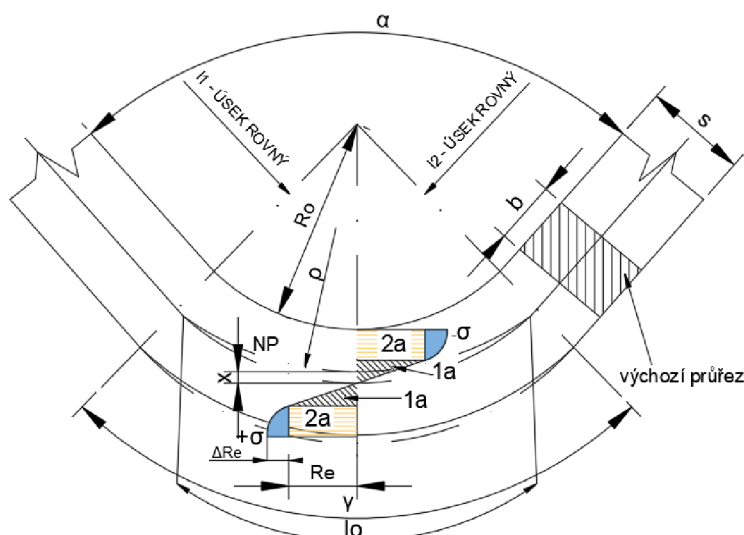
Ohýbání momentem



Ohýbání osamělou silou

Obr. 15 Schéma ohybu momentem a osamělou silou [22]

Vnitřní strana ohýbané součásti je namáhána tlakovým napětím, které způsobuje stlačování materiálu v podélném směru a roztahování ve směru příčném. Vnější strana součásti je naopak namáhána tahovým napětím, což způsobuje natahování materiálu v podélném směru a zužování ve směru příčném (obr. 16).



- 1a, 1b - oblast pružné deformace
- 2a, 2b - oblast plastické deformace se zpevněním  $\Delta\sigma$
- x - velikost posunutí neutrální plochy (NP) od původní osy průřezu
- $R_0$  - poloměr ohybu
- $l_0$  - délka ohnutého úseku v neutrální ploše
- $\rho$  - poloměr neutrální plochy (NP)
- $\gamma$  - úhel ohnutého úseku
- $\alpha$  - úhel ohybu

Obr. 16 Schéma ohýbání [20]

Tahová napětí zapříčiňují problémy při ohybu, jako například vznik trhlin. Mezi těmito oblastmi se nachází neutrální vrstva, kde nepůsobí žádné napětí, a tudíž zde nedochází k deformaci. Délka vrstvy je v průběhu ohýbání neměnná, jelikož se posouvá k vnitřní straně ohybu. Zároveň je klíčovou složkou výpočtu délky výchozího polotovaru.

Pro zjištění rozměrů je potřeba provést výpočty rozvinuté délky. K tomu je stěžejní hodnota poloměru neutrální vrstvy (někdy nazývané neutrální osa). Jedná se o plochu v průřezu ohybu, jejíž délka se během ohýbání nijak nemění, neboť se posouvá k vnitřní straně ohybu. Z tohoto důvodu není zapotřebí provádět výpočty pro rovné úseky součásti.

Pro zjištění délky oblouku uvažovaného ohybu lze využít vzorec:

$$l_o = \frac{\pi \cdot \rho \cdot \alpha}{180} \quad (2.2)$$

kde:  $\alpha$  – úhel ohybu [°],

$\rho$  – poloměr neutrální osy [mm],

$$\rho = r + x \cdot s \quad (2.3)$$

kde:  $r$  – poloměr ohybu [mm],

$s$  – tloušťka materiálu [mm],

$x$  – převzato z tabulky 3.

Tabulka 3 Hodnoty pro součinitel  $x$ . [25]

Pevnost materiálu Rm [MPa]	Poloměr r/s				
	1,2	1,5	2,0	3,0	4,0
do 400 MPa	0,42	0,44	0,45	0,46	0,47
nad 400 MPa	0,36	0,37	0,38	0,4	0,42

Celková délka rozvinuté součásti bude tedy součtem všech rovných a ohnutých úseků.

$$l_c = \sum l_r + \sum l_o \quad (2.4)$$

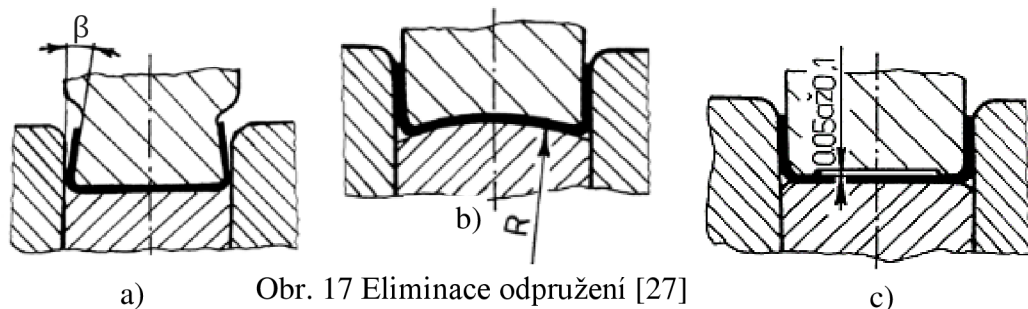
kde:  $l_r$  – délka rovných úseků [mm],

$l_o$  – délka ohnutých úseků [mm]

### 2.2.1 Odpružení materiálu, minimální a maximální poloměr [20], [22], [25], [27], [28], [29]

Během ohýbání dochází ke vzniku tzv. odpružení, které je zapříčiněno vlivem pružné plastického stavu materiálu. Jedná se o nežádoucí dodatečnou deformaci, během níž dochází ke změně úhlu ohybu zatíženého a odlehčeného stavu. Pro obvyklé materiály dosahuje odpružení hodnot mezi 3 až 15°. Velikost odpružení závisí na kvalitě materiálu, tloušťce polotovaru, poloměru ohybu a způsobu provedení – v tomto případě V ohyb. Tuto hodnotu lze upravit různými metodami:

- Ohýbaný materiál se ohne navíc o hodnotu odpružení získanou výpočtem nebo z diagramů, vlivem odpružení se následně materiál dostane do požadovaného tvaru.
- Použití kalibrace na konci ohýbacího procesu
- Konstrukční úpravou ohybníku a ohybnice – zkosením ohybníku (obr. 17a), zaoblením ohybníku (obr. 17b), zpevněním v rozích (obr. 17c).



Obr. 17 Eliminace odpružení [27]

Velikost odpružení do tvaru V lze určit dle vztahu:

$$tg \beta = 0,375 \cdot \frac{l_v}{k_o \cdot s} \cdot \frac{Re}{E}, \quad (2.5)$$

kde:  $l_v$  – vzdálenost mezi opěrami ohybnice [mm],

$E$  – modul pružnosti v tahu [MPa],

$Re$  – mez kluzu [MPa],

$k_o$  – součinitel určující polohu neutrální vrstvy, dle tabulky 4 [-].

Tabulka 4 Součinitel odpružení  $k_o$ . [25]

Poměr r/s	0,1	0,25	0,5	1	2	3
Součinitel $k_o$	0,68	0,65	0,62	0,58	0,54	0,53

Minimální poloměr ohybu je nejmenší poloměr, který ještě nezpůsobí porušení plechu, a to zejména na vnější straně ohybu, protože zde působí tahová napětí a jejich vlivem dochází ke vzniku trhlin. Stanoví se dle vzorce:

$$R_{min} = \frac{s}{2} \cdot \frac{1 - A}{A}, \quad (2.6)$$

kde –  $A$  – Tažnost [%], dosazena z tabulky 2.

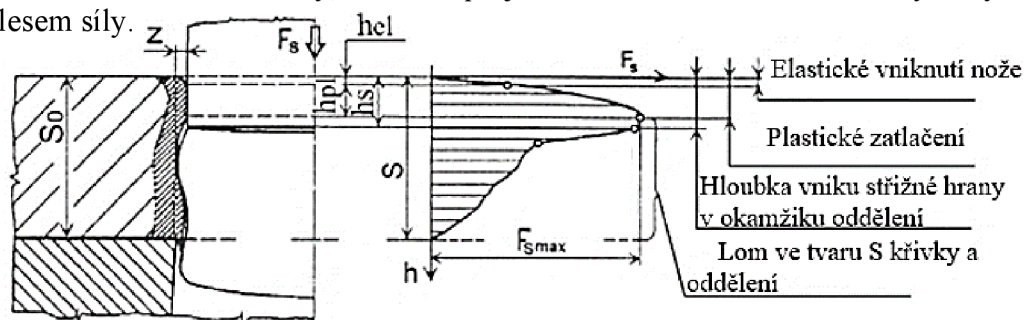
Maximální poloměr ohybu je takový poloměr, při němž dojde v krajních vláknech na tahem namáhané straně k počátku nevratné plastické deformace, díky čemuž se materiál nevrátí do původního stavu a zachová se ohyb. Lze zjistit dle vztahu:

$$R_{max} = \frac{s}{2} \cdot \left( \frac{E}{Re} - 1 \right) \quad (2.7)$$

### 2.3 Síla a práce [21], [22], [28], [29], [31], [32]

Velikost síly a práce potřebné k přetvoření polotovaru ve finální výrobek je důležitým ukazatelem pro volbu stroje, na kterém bude součást zpracovávána, musí dosahovat minimálně takových parametrů, které vyplynou z výpočtů. Jelikož výrobek bude zhotoven na postupovém nástroji, síla a práce pro stříhání i ohýbání bude zpracována v rámci jedné kapitoly. Rozdělení je provedeno na:

- Stříhání – síla, mající svůj charakteristický tvar při zobrazení v závislosti střížné síly na hloubce vniknutí střížníku, je znázorněna na obrázku 18. Ve fázi elastického vniknutí, označené “hel“, dochází k prudkému nárůstu střížné síly. V následující oblasti plastického zatlačení “hpl“ dochází ke zpevňování materiálu vlivem jeho napěchování pod břitem a dalšímu zvětšení střížné síly. Nárůst je zaznamenáván až do vzniku nástřihu (první porušení trhlinami). Poté nastává mírný a plynulý pokles až do hloubky vniknutí střížné hrany “hs“, kdy dochází k úplnému porušení materiálu ve tvaru S křivky, což se projeví oddělením materiálu a výrazným poklesem síly.



Obr. 18 Průběh střížné síly [22]



Velikost střížné síly lze popsat vztahem:

$$F_s = n \cdot \tau_s \cdot S = n \cdot \tau_s \cdot l \cdot s, \quad (2.8)$$

kde:  $n$  – koeficient otupení nástroje, obvyklé hodnoty 1,1 – 1,3 [-],

$S$  – plocha stříhu [mm<sup>2</sup>],

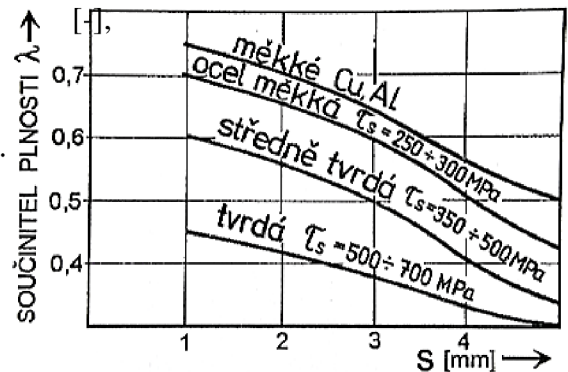
$l$  – délka křivky stříhu (obvod střížníku) [mm].

Velikost střížné práce se rovná ploše pod křivkou a lze vypočítat:

$$A_s = \lambda \cdot F_{smax} \cdot s \quad (2.9)$$

kde:  $\lambda$  – součinitel plnosti  
(obr.19),

$F_{smax}$  – maximální  
hodnota střížné síly [N].



Obr. 19 Graf ke stanovení součinitele plnosti [22]

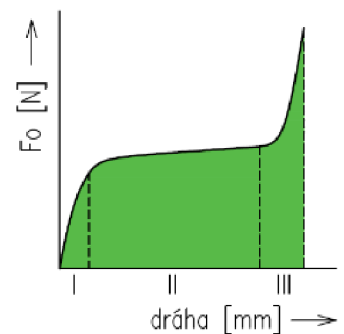
- Ohýbání – stejně jako u stříhání, i při ohýbání hraje velikost síly hlavní roli při výběru stroje. Průběh ohýbací síly v závislosti na dráze je znázorněn na obrázku 20. V první fázi dochází k nárůstu síly vlivem elastických deformací. Poté nastává přeměna elastických deformací na plastické vlivem překročení meze kluzu. V této nejdéle trvající oblasti lze sledovat mírný nárůst síly. V poslední části grafu dochází k prudkému nárůstu. To je způsobeno dosednutím plechu na dno ohýbací matrice a kalibrováním výrobku. Na obrázku 21 lze vidět schéma ohybu do V.

Vypočet síly pro ohyb do tvaru V lze provést dle vzorce:

$$F_o = \frac{b \cdot s^2 \cdot Re}{2 \cdot R_o} \cdot tg\left(\frac{\alpha}{2}\right), \quad (2.10)$$

kde:  $F_o$  – ohýbová síla [N],

$b$  – šířka materiálu [mm].



Obr. 20 Průběh síly při ohybu [30]

Celková velikost ohýbové síly:

$$F_{co} = F_o + F_p + F_k, \quad (2.11)$$

kde:  $F_p$  – síla přidržovací,  $F_p = (0,25 \div 0,30) \cdot F_o$  [N],

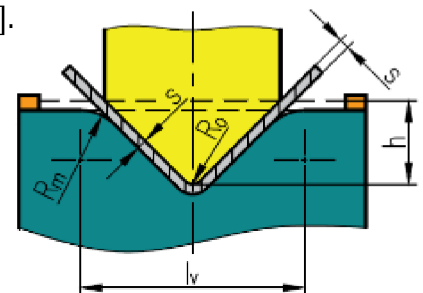
$F_k$  – kalibrovací síla,  $F_k = 4 \cdot F_o$  [N].

Ohybová práce se stanoví dle vzorce:

$$A_o = F_o \cdot h \cdot \psi, \quad (2.12)$$

kde:  $h$  – dráha ohybníku [mm],

$\psi$  – součinitel plnosti  
diagramu  $\psi = (0,5 \div 0,65)$ .

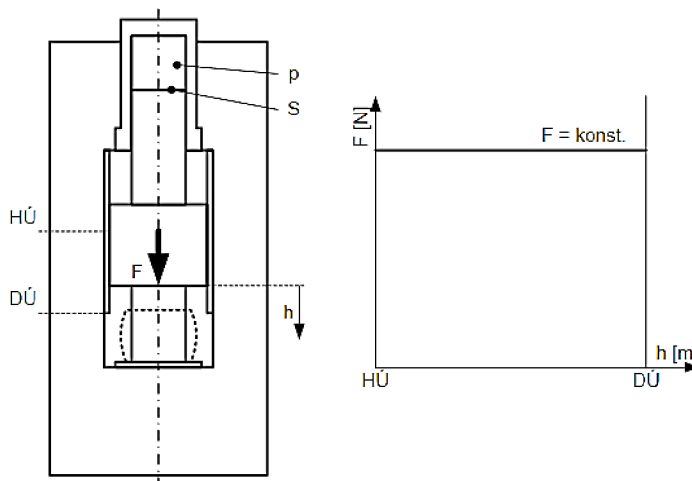


Obr. 21 Schéma ohybu do V [30]

## 2.4 Stroje [21], [33], [34], [35]

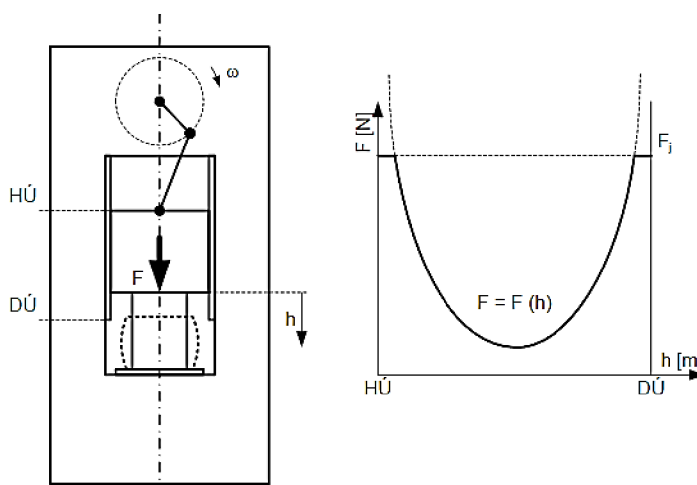
Tvářecí stroje lze rozdělit podle druhu pohybu nástroje vůči materiálu na stroje s rotačním, přímočarým nebo obecným pohybem. Právě přímočarý tvoří nejrozšířenější skupinu. Princip jejich činnosti spočívá ve vykonávání vratného pohybu mezi horní a dolní úvratí. Další rozdělení lze aplikovat dle druhu využití energie na:

- Hydraulické lisy (obr. 22) – se řadí mezi stroje silové, využívající primárně potenciální energii. Díky faktu, že tlak v kapalině se šíří všemi směry rovnoměrně je možné plynule regulovat rychlost pohybu, docílit konstantního tlaku a rychlosti beranu a plynule regulovat jeho zdvih. Tyto stroje jsou taky velice výkonné – mohou dosahovat síly až  $10^3$  MN. Nevýhodou celého zařízení je složitost konstrukce, pomalejší chod beranu a tím nižší výrobnost, složitá údržba a tím způsobena nečistota provozu a v neposlední řadě taktéž vyšší pořizovací náklady ve srovnání s mechanickými lisami – až o 30 %.



Obr. 22 Schéma činnosti hydraulického lisu [34]

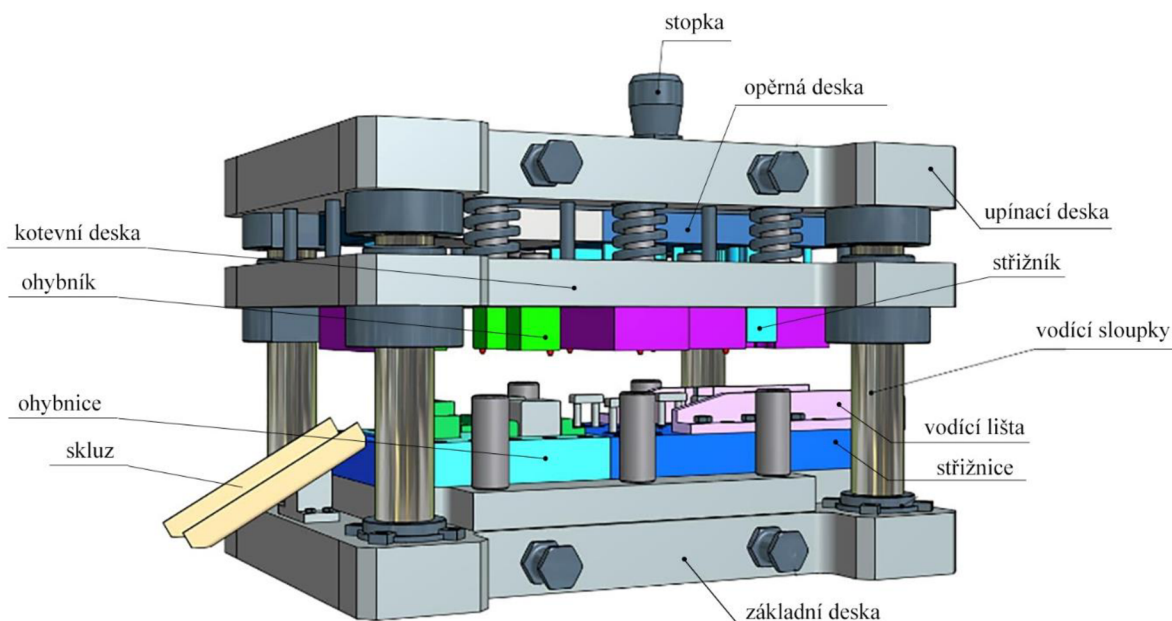
- Mechanické lisy – se řadí mezi stroje zdvihové. Využívají obou forem energie – jak potenciální, tak kinetickou. Zde je síla na beranu funkcí dráhy. Patří mezi nejpoužívanější, a to díky vysoké výrobnosti, konstrukční jednoduchosti. Nevýhodou tohoto typu lisu je, že maximální síla je vyvinuta až těsně před dolní úvratí (obr. 23). Dalším problémem je nemožnost pracovat velkou silou po delší dráze a taky hrozící přetížení stroje a jeho zničení. Mezi zástupce patří klikové a výstředníkové lisy. Právě ty se zpravidla používají pro zpracování plechů, neboť mají otevřený stojan a díky výstředníkovému mechanismu lze měnit velikost zdvihu, což zaručuje univerzálnost použití. Stroj je poháněn elektromotorem, který roztáčí setrvačnickou akumulující energii, která je následně využita k tvární.



Obr. 23 Schéma činnosti klikového lisu [34]

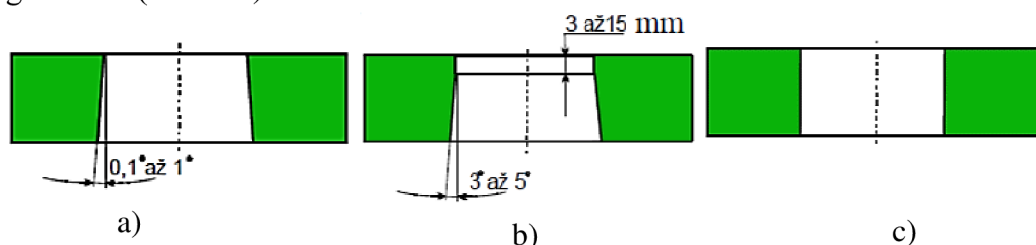
## 2.5 Nástroje [21], [22], [36], [37], [38]

Celý nástroj (obr. 24) lze rozdělit na spodní a horní polovinu. Horní část se označuje jako hlavice a spodní jako skříň. Nosnou částí celého nástroje je základní deska. Díky ní je celá skříň uchycena ke stolu lisu. Nedílnou součástí nástroje je i upínací deska, situovaná v horní části nástroje. V ní je upevněna stopka, která slouží k upnutí hlavice do beranu lisu. Obě části střížného nástroje mohou být spojeny vodícími sloupky, což zajišťuje vyšší přesnost výroby a vyšší kvalitu střížné plochy.



Obr. 24 Sdružený postupový nástroj [38]

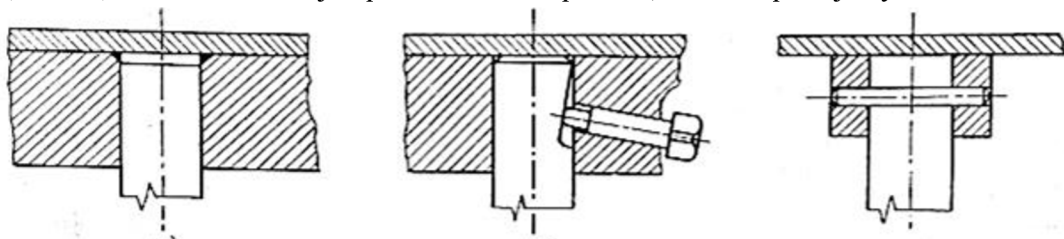
- Střížná část – Ve spodní části střížné sekce se nachází základová deska, střížnice, vodící lišty a vodící deska. Základová deska slouží k uchycení všech zbylých částí střížné skříňe a zároveň k ukotvení skříňe ke stolu lisu. Nad ní je uchycena střížnice, ve které se nachází otvory pro zhotovení součástí. Geometrie hran těchto otvorů je určena dle přesnosti a velikosti série. V případě výroby malých dílů, v malosériové výrobě a při střední přesnosti se využívá zkosení, dosahující hodnot  $0,1 - 1^\circ$  (obr. 25a). Pro tvarově složitou výrobu s vysokou přesností je použito střížnice s fazetkou (obr. 25b). Při použití vyhazovače je využito střížnice s válcovou geometrií (obr. 25c).



Obr. 25 Provedení střížných hran [36]

Nad střížnicí se nachází vodící lišty, jejichž hlavním účelem je zajistit funkci vedení pásu plechu nebo svitku. Pro jednoznačné určení polohy plechu v nástroji jsou ve vodících lištách použity dorazy. Nad lištami se nachází vodící deska, která slouží k vedení střížníku a popřípadě také pro stírání materiálu.

Hlavice je složena také z několika částí, ze kterých si největší pozornost zaslouží střížník. Ten slouží společně se střížnicí k dělení materiálu a podle prováděné operace je jde dělit na střížníky děrovací, ostříhovací a vystříhovací. Tvar je kvůli jednoduchosti výroby preferován kulatý nebo hranatý, ale dle potřeb výroby se používá i tvarový. Pro zaručení přesnosti musí dosahovat dostatečnou tuhost a oteřuvzdornost. Upínání střížníku ke kotevní desce musí vykazovat tuhost, kolmost upevnění a tlakovou pevnost – eliminace stíracích sil a sil bočních, způsobených nepřesným seřazením nástroje. Velké střížníky mohou být uchyceny šroubem, středně velké se vyrábí zpravidla s válcovou nebo kuželovou hlavou. Pro zajištění polohy se využívá roznytování, upevnění šroubem nebo pomocí kolíku (obr. 26). Kotevní deska je opřena o desku opěrnou, která disponuje vysokou tvrdostí



Obr. 26 Druhy upínání střížníku [21]

a brání otlacení střížníku do upínací desky. Pomocí šroubů a kolíků jsou všechny výše popsané součásti středěny a připevněny k upínací desce.

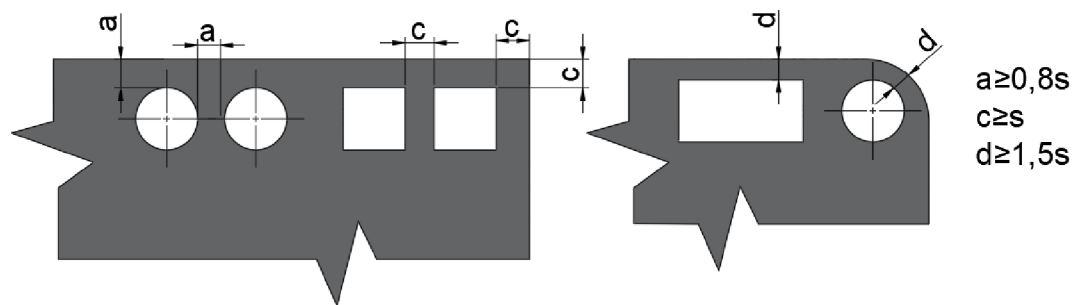
- Ohýbací část – hlavními částmi jsou ohybník a ohybnice, konstruované podle tvaru vyráběné součásti. Ohybník je upevněn v horní pohyblivé části a má kalený povrch. Ohybnice je pevně připevněna ke spodní části nástroje. Její tvar a velikost vůle mezi ohybníkem ovlivňuje velikost ohýbací síly a kvalitu provedení ohybu. Z důvodu úspory nástrojového materiálu bývá ohybnice vložkována. Upnuta je k základové desce, který je následně pomocí upínek upnuta ke stolu lisu. K zajištění vyjmutí dílu z nástroje je hojně využíváno vyhazovačů. Pro zajištění tuhosti nástroje je nástroj vybaven vodícími sloupky, k upnutí do beranu lisu slouží stopka, připevněna stejně jako ohybník do kotevní desky. K přesnému založení polotovaru do nástroje je využito tvarových příložek, kolíkových dorazů nebo zafrézování v pevné části nástroje.

## 2.6 Technologičnost [21], [23], [25], [39], [41], [42]

Pro dosažení maximální efektivity výroby a zároveň zachování ekonomické výhodnosti je nezbytné zvolit vhodnou technologii výrobku. Nejvýznamnější podíl na tom má tvar součásti, který je vhodné volit co nejjednodušší, ale zároveň funkční. Pro zachování hospodárnosti výroby je vhodné volit tvary, díky kterým lze dosáhnout maximální využitelnosti materiálu. Jsou to tvary symetrické, rovnoběžníkové nebo tvarované jako pozitiv a negativ. Pro optimální návrh z hlediska stříhaných součástí je vhodné:

- zvýšené požadavky na přesnost předepisovat jen tam, kde to je nezbytné,
- při použití vodících stojánek předepisovat přesnost v rozmezí IT9 až IT11,
- předepisovat kvalitu plochy v rozmezí Ra 3,2 – 6,3,
- upřednostňovat kruhové otvory před nekruhovými,
- nepředepisovat kolmost střížných hran,
- zaoblovat nebo srazit rohy stříhaného dílce,

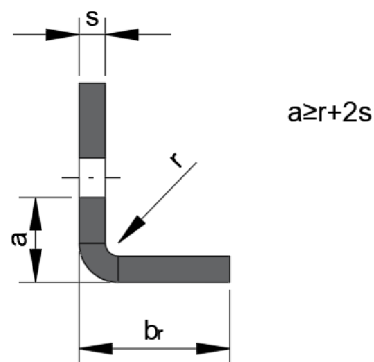
- dodržet minimální vzdálenosti mezi otvory a vzdálenosti otvorů od kraje výstřížku (obr.27).



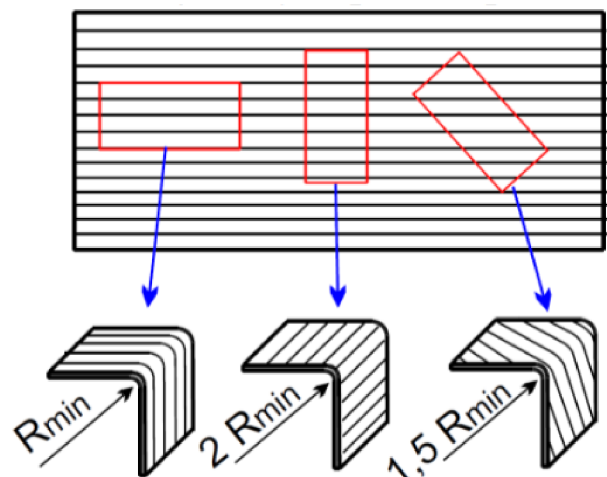
Obr. 27 Technologické vzdálenosti stříhaných objektů [40]

Pro optimální návrh z hlediska ohýbaných součástí platí:

- dodržet minimální vzdálenost oraje otvoru od ohybu (obr. 29),
- dodržet minimální délku ohýbaného ramene (obr. 29),
- při rozdílných délkách ramen dochází k posunutí materiálu na stranu delšího z ramen,
- osu ohybu je vhodné volit kolmo na směr vláken (obr. 28),
- ostré ohyby vyrábět s dostatečnou kalibrací.



Obr. 29 Technologičnost ohýbané součásti [25]



Obr. 28 Směry vláken [42]

### 3 NÁVRH VÝROBY SOUČÁSTI [25]

Vyráběná součást úchytky zrcadla, zobrazena na obrázku 30, bude zhotovena z korozivzdorné oceli 1.4301. Tloušťka plechu je 1 mm, a vnější rozměry hotové součásti jsou 32,5x20x13,5 mm. Velikost série je 40 000 ks/rok.

Na součásti se nevyskytují žádné přísně tolerované rozměry, což usnadňuje proces výroby. Materiál na výrobu lze sehnat ve formě plechů nebo svitků. Pro výběr optimální varianty budou provedeny výpočty.

Z hlediska stříhání i ohýbání je zapotřebí zjistit, zda je součást možno vyrobit podle stanovených rozměrů, zobrazených na obrázku 30. K tomu slouží následující výpočty:

- Vzdálenost otvorů od kraje

$$\begin{aligned} a_k &\geq 0,8s \\ 7,5 &\geq 0,8 \cdot 1 \end{aligned} \quad (3.1)$$

kde:  $a_k$  – vzdálenost otvoru od kraje [mm],  
spočtena programem AutoCad 2020.

Vzhledem k platnosti nerovnosti lze tvrdit, že je podmínka nejmenší vzdálenosti otvoru od kraje splněna, a tudíž je výrobek z hlediska stříhání vyhovující.

- Minimální poloměru ohybu, dle (2.6).

$$R_{min} = \frac{s}{2} \cdot \frac{1-A}{A} = \frac{1}{2} \cdot \frac{1-0,45}{0,45} = 0,61 \text{ mm}$$

Poloměry uvedené na výkrese součásti jsou větší než hodnota minimálního poloměru ohybu a tudíž vyhovují.

- Maximální poloměru, dle (2.7).

$$R_{max} = \frac{s}{2} \cdot \left( \frac{E}{R_e} - 1 \right) = \frac{1}{2} \cdot \left( \frac{2,1 \cdot 10^5}{230} - 1 \right) = 456 \text{ mm}$$

Všechny poloměry nacházející se na součásti jsou menší než vypočtená hodnota, a tudíž nenastane problém při ohybu.

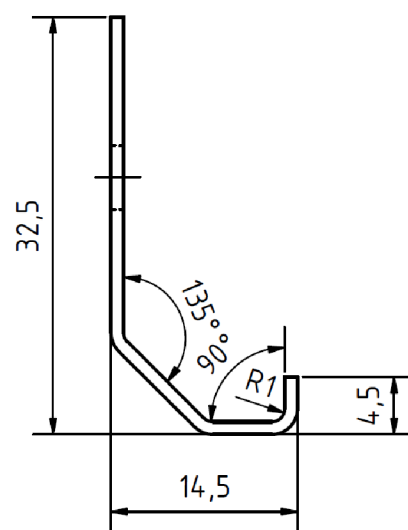
- Výpočet minimální délky ramene

$$\begin{aligned} b_r &\geq r + 3 \cdot s \\ b_r &\geq 1 + 3 \cdot 1 \\ b_r &\geq 4 \text{ mm} \end{aligned} \quad (3.2)$$

kde:  $b_r$  – délka ohýbaného ramene [mm]

Z výkresu součásti je patrné, že délka ramene ohýbané součásti je větší než 4 mm, a tudíž je zaručena výrobitelnost.

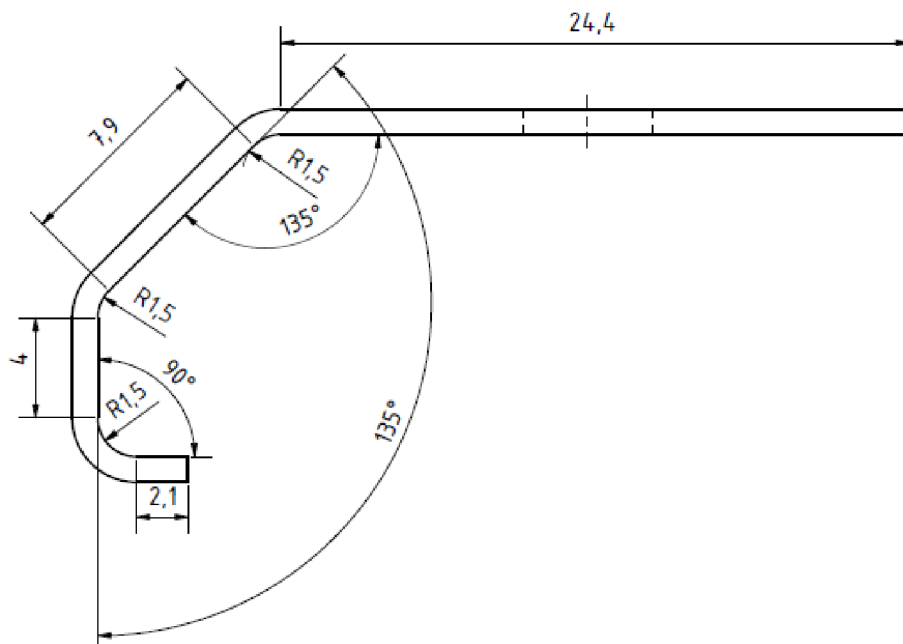
Z technologických výpočtů je patrné, že všechny podmínky výrobnosti jsou splněny, a součást lze vyrobit tak, jak je navržena.



Obr. 30 Bokorys úchytky

### 3.1 Stanovení rozvinutého tvaru

Délka rozvinuté součásti je součtem rovinných a zaoblených úseků. Vychází se dle obrázku 31.



Obr. 31 Rozměry součásti pro stanovení rozvinutého tvaru

- Výpočet prvního ohybu, dle (2.2)

$$L_{o1} = \frac{\pi \cdot \alpha_1}{180} \cdot (R_1 + x_1 \cdot s) = \frac{\pi \cdot 90}{180} \cdot (1,5 + 0,37 \cdot 1) = 2,94mm$$

kde:  $x_1$  – získáno z tabulky 3,

$$\text{kde: dle (2.3)} \quad \frac{R_1}{s} = \frac{1,5}{1} = 1,5$$

- Výpočet druhého ohybu

$$L_{o2} = \frac{\pi \cdot \alpha_2}{180} \cdot (R_2 + x_2 \cdot s) = \frac{\pi \cdot 45}{180} \cdot (1,5 + 0,37 \cdot 1) = 1,47mm$$

kde:  $x_2$  – získáno z tabulky 3,

$$\text{kde: dle (2.3)} \quad \frac{R_2}{s} = \frac{1,5}{1} = 1,5$$

- Výpočet třetího ohybu

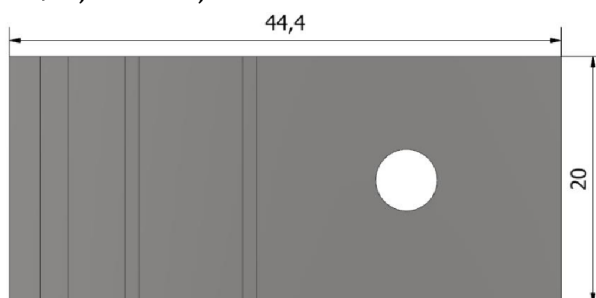
$$L_{o3} = L_{o2} = 1,47mm$$

Celková délka rozvinu:

$$l_c = \sum l_r + \sum l_o = L_1 + L_2 + L_3 + L_4 + L_{o1} + L_{o2} + L_{o3}$$

$$l_c = 2,1 + 4 + 7,9 + 24,5 + 2,94 + 1,47 + 1,47 = 44,38mm$$

Z provedených výpočtů je patrné, že délka ohnuté součásti činí 44,38 mm. Při zaokrouhlení vzhledem k přesnosti součásti bude nadále používána hodnota  $l_c = 44,4 mm$ . Tvar a rozměry součásti před ohnutím jsou na obrázku 32.



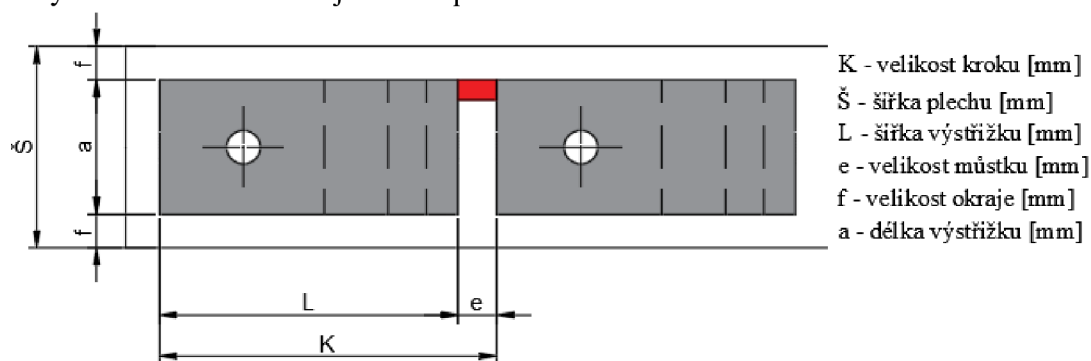
Obr. 32 Tvar a rozměry rozvinu



### 3.2 Rozvržení součástí [6], [30], [43], [44]

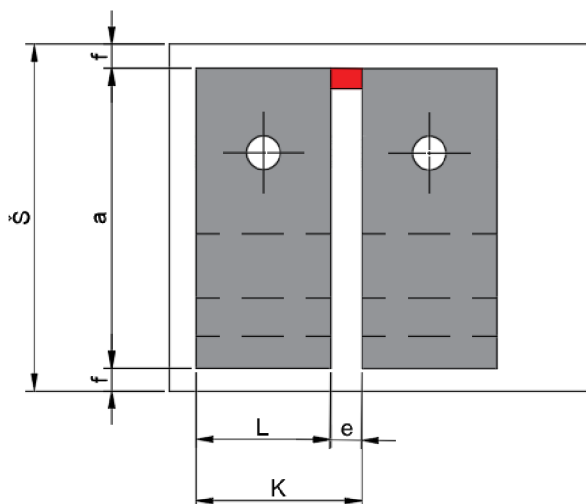
Vzhledem k jednoduchému tvaru rozvinuté součásti lze uspořádání volit ve dvou variantách:

- Varianta A – součásti jsou na plech uspořádány podélně (obr. 33). Problém tohoto uspořádání tvoří proveditelnost ohybu. Kvůli nutnosti stálého spojení materiálu pomocí můstku (červeně vybarvený obdélník) nastává problém při ohybu. Ten za těchto podmínek není proveditelný, neboť spojení, které zajišťuje pohyb součástí, brání v ohybu. Z tohoto důvodu je toto uspořádání nevhodné.



Obr. 33 Varianta rozložení A

- Varianta B – Součást je na plechu uspořádána příčně (obr. 34). Díky tomuto uspořádání je ohyb proveditelný i při stálém spojení součástí můstky. Pro tyto podmínky lze vhodně zkonstruovat nástroj. Nevýhodou uspořádání je fakt, že osy ohybů jsou rovnoběžné se směrem vláken, což se může projevit na horší kvalitě ohybu. Díky tomu, že byla splněna podmínka minimálního poloměru, ohyb je proveditelný bez větších problémů.



Obr. 34 Varianta rozložení B

Z výše uvedených faktů je zřejmé, že uspořádání typu B se jeví jako vhodnější. Přednosti tohoto řešení jsou proveditelnost všech operací a jednodušší konstrukce nástrojů.

Pro zjištění rozměrů pásu je použito následujících vzorců:

➤ Výpočet šířky pásu, dle obrázku 34

$$\delta = a + 2 \cdot f = 44,4 + 2 \cdot 2 = 48,4 \text{ mm} \quad (3.3)$$

kde:  $f$  – velikost bočního okraje, volena dle přílohy 1.

➤ Výpočet velikosti kroku, dle obrázku 33

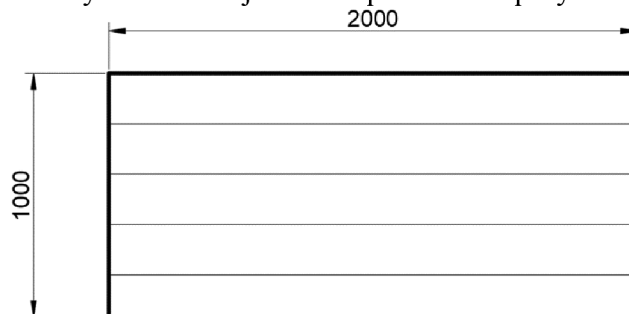
$$K = L + e = 20 + 1,6 = 21,6 \text{ mm} \quad (3.4)$$

kde:  $e$  – velikost můstku, volena dle přílohy 1.



Jako polotovary lze uvažovat tabule plechu, která by byla následně dělena na požadované rozměry. Pro zjištění nejvýhodnější varianty dělení byla provedena řada výpočtů:

- Výpočet varianty I. – tabule je dělena podélně na pásy dlouhé 2000 mm (obr.35).



Obr. 35 Návrh dělení tabule plechu

- Počet pásů

$$n_p = \frac{1000}{\check{s}} = \frac{1000}{48,4} = 20,6$$

Pro nemožnost použít necelý pás, volím 20 ks.

(3.5)

- Počet dílů na pás

$$n_{D_p} = \frac{2000}{K} = \frac{2000}{21,6} = 92,6$$

(3.6)

Pro nemožnost použít necelý díl volím 92 ks.

- Počet dílů z tabule

$$n_D = n_p \cdot n_{D_p} = 20 \cdot 92 = 1840 \text{ ks}$$

(3.7)

- Počet tabulí pro sérii

$$n_T = \frac{n_{\text{celá série}}}{n_D} = \frac{40000}{1840} = 21,7$$

(3.8)

Volím 22 tabulí, protože nelze použít necelé.

- Váha tabulí

$$m_T = m \cdot n_T = 16 \cdot 22 = 352 \text{ kg}$$

(3.9)

- Využití tabule

$$\mu = \frac{S_v \cdot n_D}{S_T} \cdot 100 = \frac{888 \cdot 1840}{2000000} \cdot 100 = 81,7\%$$

(3.10)

kde:  $S_v$  – plocha jednoho výstřižku [ $\text{mm}^2$ ],

$$S_v = L \cdot a = 20 \cdot 44,4 = 888 \text{ mm}^2,$$

$S_T$  – plocha tabule [ $\text{mm}^2$ ],

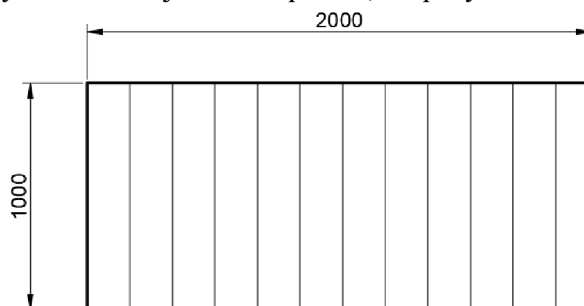
$$S_T = 2000 \cdot 1000 = 2000000 \text{ mm}^2$$

V tabulce 5 je uvedeno využití materiálu v závislosti na velikosti tabule.

Tabulka 5 Využití materiálu při rozvržení typu I.

Rozměry tabule	1000x2000	1250x2500	1500x3000
Počet pásů	20 ks	25 ks	30 ks
Počet dílů na pás	92 ks	115 ks	138 ks
Počet dílů z tabule	1840 ks	2875 ks	4140 ks
Plocha tabule	2 000 000 $\text{mm}^2$	3 125 000 $\text{mm}^2$	4 500 000 $\text{mm}^2$
Počet tabulí pro sérii	22 ks	14 ks	10 ks
Váha tabulí	352 kg	350 kg	360 kg
Využití tabule	81,7 %	81,7 %	81,7 %

- Výpočet varianty II – tabule je dělena příčně, na pásy dlouhé 1000 mm (obr. 36).



Obr. 36 Návrh dělení tabule plechu

- Počet pásů

$$n_p = \frac{1000}{\xi} = \frac{2000}{48,4} = 41,3$$

Pro nemožnost použít necelý pás volím 41 ks.

- Počet dílů na pás

$$n_{D_p} = \frac{1000}{K} = \frac{1000}{21,6} = 46,3$$

Pro nemožnost použít necelý díl volím 46 ks.

- Počet dílů z tabule

$$n_D = n_p \cdot n_{D_p} = 41 \cdot 46 = 1886 \text{ ks}$$

- Počet tabulí pro sérii

$$n_T = \frac{n_{\text{celá série}}}{n_D} = \frac{40000}{1886} = 21,2$$

Volím 22 tabulí, protože nelze použít necelé.

- Váha tabulí

$$m_T = m \cdot n_T = 16 \cdot 22 = 352 \text{ kg}$$

- Využití tabule

$$\mu = \frac{S_v \cdot n_D}{S_T} \cdot 100 = \frac{888 \cdot 1886}{2000000} \cdot 100 = 83,7\%$$

kde:  $S_v$  – plocha jednoho výstřížku [ $\text{mm}^2$ ],

$$S_v = L \cdot a = 20 \cdot 44,4 = 888 \text{ mm}^2,$$

$S_T$  – plocha tabule [ $\text{mm}^2$ ],

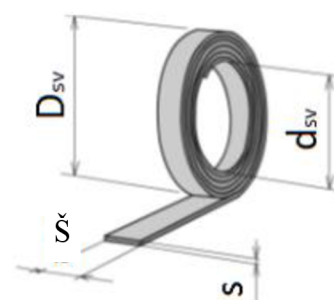
$$S_T = 2000 \cdot 1000 = 2000000 \text{ mm}^2$$

V tabulce 6 je uvedeno využití materiálu při různých velikostech tabule.

Tabulka 6 Využití materiálu při rozvržení typu II.

Rozměry tabule	1000x2000	1250x2500	1500x3000
Počet pásů	41 ks	51 ks	61 ks
Počet dílů na pás	46 ks	57 ks	69 ks
Počet dílů z tabule	1886 ks	2907 ks	4209 ks
Plocha tabule	2 000 000 $\text{mm}^2$	3 125 000 $\text{mm}^2$	4 500 000 $\text{mm}^2$
Počet tabulí pro sérii	22 ks	14 ks	10 ks
Váha tabulí	352 kg	350 kg	360 kg
Využití tabule	83,7 %	82,6 %	83 %

- Varianta III. - Další možností je použití plechu ve formě svitku (obr. 37). Je dodáván v požadovaných rozměrech, a to v tloušťce 1 mm, ve vyhovující šířce “š”, o minimálním vnitřním průměru 508 mm a maximálním vnějším průměru 2200 mm.



Obr. 37 Svitek [30]

Vzorový výpočet bude proveden pro vnější průměr 1170 mm, hustotu oceli  $\rho = 7,9 \cdot 10^{-6} \text{ kg} \cdot \text{mm}^{-2}$ , velikost série  $N=40000 \text{ ks}$  a rozmístění na páse podle varianty B, dle vzorců:

- Hmotnost svitku

$$m_{sv} = \frac{\pi \cdot (D_{sv}^2 - d_{sv}^2)}{4} \cdot \check{s} \cdot \rho \quad (3.11)$$

$$m_{sv} = \frac{\pi \cdot (1170^2 - 508^2)}{4} \cdot 48,4 \cdot 7,9 \cdot 10^{-6} = 333,59 \text{ kg}$$

- Délka svitku

$$L_{sv} = \frac{m_{sv}}{\check{s} \cdot s \cdot \rho} = \frac{333,59}{48,4 \cdot 1 \cdot 7,9 \cdot 10^{-6}} = 872450,05 \text{ mm} \quad (3.12)$$

- Počet výstřižků z jednoho svitku

$$n_{vsv} = \frac{L_{sv}}{K} = \frac{872450,05}{21,6} = 40391,2 \text{ ks} \quad (3.13)$$

Pro nemožnost použít necelý výstřižek volím 40 391 ks.

- Využití svitku

$$\eta_{sv} = \frac{N \cdot S_v}{S_{sv} \cdot n_{sv}} \cdot 100 = \frac{40000 \cdot 888}{42226582,42} \cdot 100 = 84,11\% \quad (3.14)$$

kde:  $S_{sv}$  – plocha svitku [ $\text{mm}^2$ ],

$$S_{sv} = L_{sv} \cdot \check{s} = 872450,05 \cdot 48,4 = 42226582,42 \text{ mm}^2, \quad (3.15)$$

$n_{sv}$  – počet svitků ke zhotovení série [ $\text{mm}^2$ ],

– Počet kusů vyrobených z jednoho svitku je větší než velikost série a tudíž  $n_{sv} = 1 \text{ ks}$

Z výpočtů je patrné, že při uspořádání na plechu typu B, bude zhotovena celá série z jednoho svitku o vnitřním průměru 508 mm, vnějším průměru 1170 mm a šířce 48,4 mm. Využití svitku v tomto případě dosahuje 84,1 %.

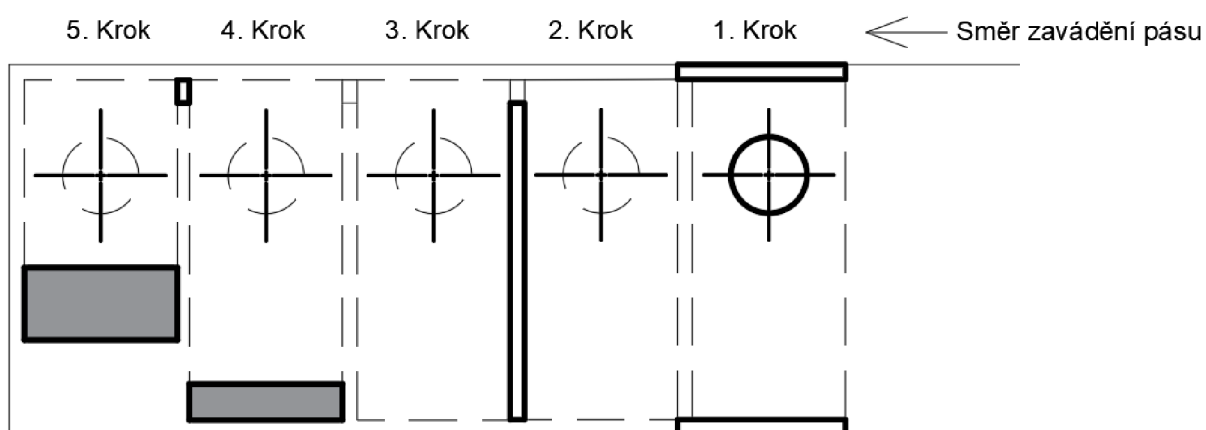
Z příložených tabulek 5 a 6 vyplývá, že nejvýhodněji vychází použití rozvržení typu II. v kombinaci s rozměry tabule 2000x1000mm. Díky tomu je možno dosáhnout využití tabule 83,7 %.

Ve srovnání s dělením tabule na plechové pásy se jeví použití svitku plechu jako výhodnější, a to hned z několika důvodů. Díky tomu, že svitek je k dostání v potřebné šířce, odpadá dělení materiálu a s tím spojené prodloužení celé výroby. Taktéž dle příložených výpočtů je při použití svitku dosaženo většího využití materiálu. A v neposlední řadě při použití plechových pásů je nutno každý nový pás založit pomocí načínacích dorazů, což znemožňuje vyšší stupeň automatizace.

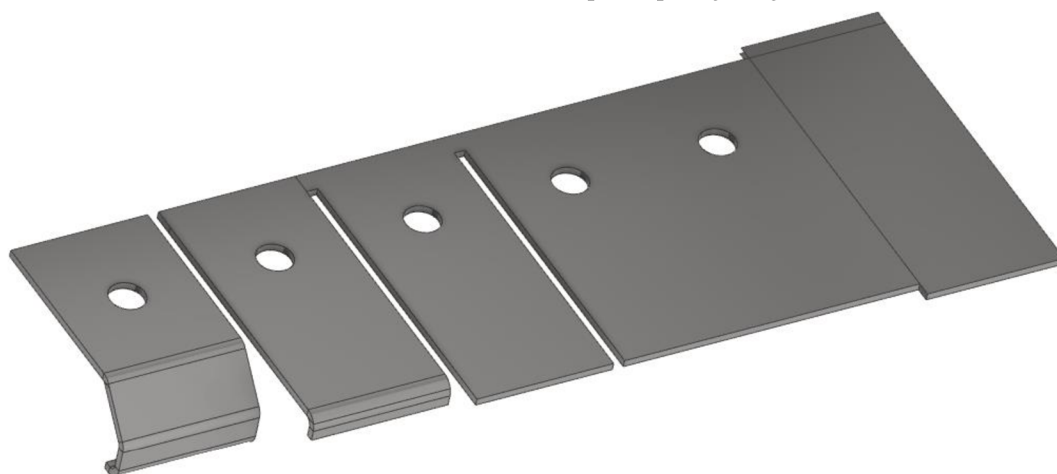
Z těchto důvodů je zvolen svitek s uspořádáním typu B, o vnitřním průměru 508 mm, vnějším průměru 1170 mm, šířce 48,4 mm a tloušťce 1 mm.

### 3.3 Postup výroby součásti

V první fázi výroby dochází k vystřížení polotovaru z plechového svitku. V další fázi dochází k postupnému ohýbání do požadovaného tvaru, jak je znázorněno na obrázku 38. 3D model výrobního postupu je na obrázku 39. Součást je zhotovena za pomoci pěti kroků. Všechny operace byly koncipovány za účelem jednoduchého zhotovení tvaru při co nejmenším počtu operací. Posun součásti v rámci nástroje je zajištěn podávacím zařízením.



Obr. 38 Návrh postupu výroby



Obr. 39 3D návrh postupu výroby

- První krok – dochází k zavedení svitku plechu pomocí automatizovaného podavače k načínacímu dorazu. Následně je vystřížen otvor pro šroub, sloužící zároveň jako otvor pro zahledání materiálu v další operaci. Společně s ním je odstřižena spodní část přebytečného materiálu.
- Druhý krok – v první fázi proběhne zahledání materiálu za pomoci hledáčku, následně nastává odstřížení horní části přebytečného materiálu.
- Třetí krok – zde dochází k prostřížení plechu a vzniku obrysu součásti.
- Čtvrtý krok – je zhotoven ohyb zářezky pod úhlem  $90^\circ$ .
- Pátý krok – zde nastávají poslední ohyby na součásti. Zprvu dojde k ohnutí dosedací plochy pro zrcadlo pod úhlem  $90^\circ$ , poté je vyrobena šikmina pod úhlem  $45^\circ$ . V této fázi je ohyb kalibrován. Následně je odstřižen spoj, který zaručoval posuv součásti v rámci nástroje a nastává odchod hotové součásti z výrobního procesu.

### 3.4 Síla a práce [44], [45], [46]

Pro jednotlivé operace jsou provedeny výpočty pro zjištění tvářecí síly a práce. Ty jsou řešeny zvlášť pro:

- Střih
  - Napětí ve střihu
$$\tau_s = 0,8 \cdot R_m = 0,8 \cdot 750 = 600 \text{ MPa} \quad (3.16)$$
kde:  $R_m$  – zvoleno z tabulky 2.
  - Střížná vůle pro  $s \leq 3$ , dle (2.1)
$$v = 2 \cdot c \cdot s \cdot 0,32 \cdot \sqrt{\tau_s} = 2 \cdot 0,01 \cdot 1 \cdot 0,32 \cdot \sqrt{600} = 0,17 \text{ mm}$$
kde:  $c$  – zvoleno 0,1 z rozsahu (0,005 až 0,025).
  - Střížná síla pro první krok – otvor
$$F_{s1} = k \cdot \tau_s \cdot o \cdot s = 1,4 \cdot 600 \cdot 5\pi \cdot 1 = 13\,194,7 \text{ N}$$
kde:  $k$  – koeficient otupení nástroje, zvolen 1,4 z rozsahu (1,3 až 1,5)
$$o = \pi \cdot d = 5\pi$$
  - Střížná síla pro první krok – ostříh dole
$$F_{s1d} = k \cdot \tau_s \cdot o \cdot s = 1,4 \cdot 600 \cdot 47,2 \cdot 1 = 39\,648 \text{ N}$$
kde:  $o = 2 \cdot (2) + 2 \cdot (21,6) = 47,2 \text{ mm}$ .
  - Střížná síla pro první krok – ostříh nahoře
$$F_{s1n} = k \cdot \tau_s \cdot o \cdot s = 1,4 \cdot 600 \cdot 47,2 \cdot 1 = 39\,648 \text{ N}$$
kde:  $o = 2 \cdot (2) + 2 \cdot (21,6) = 47,2 \text{ mm}$ .
  - Střížná síla pro třetí operaci
$$F_{s3} = k \cdot \tau_s \cdot o \cdot s = 1,4 \cdot 600 \cdot 86 \cdot 1 = 72\,240 \text{ N}$$
kde:  $o = 2 \cdot (1,6) + 2 \cdot (41,4) = 86 \text{ mm}$ .
  - Střížná síla pro pátou operaci
$$F_{s5} = k \cdot \tau_s \cdot o \cdot s = 1,4 \cdot 600 \cdot 9,2 \cdot 1 = 7\,728 \text{ N}$$
kde:  $o = 2 \cdot (1,6) + 2 \cdot (3) = 9,2 \text{ mm}$ .

Celková střížná síla

$$F_s = F_{s1} + F_{s1d} + F_{s1n} + F_{s3} + F_{s5} \\ = 13\,194,7 + 39\,648 + 39\,648 + 72\,240 + 7\,728 = 172\,458,7 \text{ N}$$

Celková střížná práce

$$A_s = \lambda \cdot F_s \cdot s = 0,45 \cdot 172\,458,7 \cdot 1 = 77\,606,4 \text{ J}$$

kde:  $\lambda$  zvoleno z diagramu (Obr.19),  $\lambda = 0,45$

- Ohyb
  - Čtvrtá operace
    - Velikost ohybové síly pro čtvrtou operaci
$$F_{o4} = \frac{b \cdot s^2 \cdot Re}{2 \cdot R_o} \cdot \operatorname{tg} \left( \frac{\alpha}{2} \right) = \frac{20 \cdot 1^2 \cdot 230}{2 \cdot 1} \cdot \operatorname{tg} \left( \frac{90}{2} \right) = 2\,300 \text{ N}$$
    - Velikost přidržovací síly
$$F_{p4} = (0,25 \div 0,30) \cdot F_{o4} = 0,3 \cdot 2\,300 = 690 \text{ N}$$
kde: z možného rozsahu bylo zvoleno 0,3.
    - Celková velikost ohybové síly
$$F_{co4} = F_{o4} + F_{p4} = 2\,300 + 690 = 2\,990 \text{ N}$$
    - Velikost ohybové práce
$$A_{o4} = F_{co4} \cdot h_4 \cdot \psi = 2\,990 \cdot 4 \cdot 0,55 = 6\,578 \text{ J}$$
kde:  $\psi$  zvolen 0,55 z rozsahu (0,5-0,65).

➤ Pátá operace

- Velikost ohybové síly pro pátou operaci

$$F_{o5} = \frac{b \cdot s^2 \cdot Re}{2 \cdot R_o} \cdot \operatorname{tg} \left( \frac{\alpha}{2} \right) = \frac{20 \cdot 1^2 \cdot 230}{2 \cdot 1} \cdot \operatorname{tg} \left( \frac{45}{2} \right) = 953N$$

- Velikost přidržovací síly

$$F_{p5} = (0,25 \div 0,30) \cdot F_{o5} = 0,3 \cdot 953 = 195,9N$$

kde: z možného rozsahu bylo zvoleno 0,3.

- Velikost kalibrační síly

$$F_{k5} = 4 \cdot F_{o5} = 4 \cdot 953 = 3\,812N$$

- Celková velikost ohybové síly

$$F_{co5} = F_{o5} + F_{p5} + F_{k5} = 953 + 195,9 + 3812 = 4\,960,9N$$

- Velikost ohybové práce

$$A_{o5} = F_{co5} \cdot h_5 \cdot \psi = 4960,9 \cdot 10,5 \cdot 0,55 = 28\,649,2J$$

kde:  $\psi$  zvolen 0,55 z rozsahu (0,5-0,65).

Celková ohybová síla

$$F_o = F_{co4} + F_{co5} = 2990 + 4960,9 = 7\,950,9N$$

Celková ohybová práce

$$A_o = A_{o4} + A_{o5} = 6578 + 28649,2 = 35\,227,2J$$

Celková tvářecí síla

$$F_c = F_s + F_o = 172458,7 + 7950,9 = 180\,409,6N \quad (3.17)$$

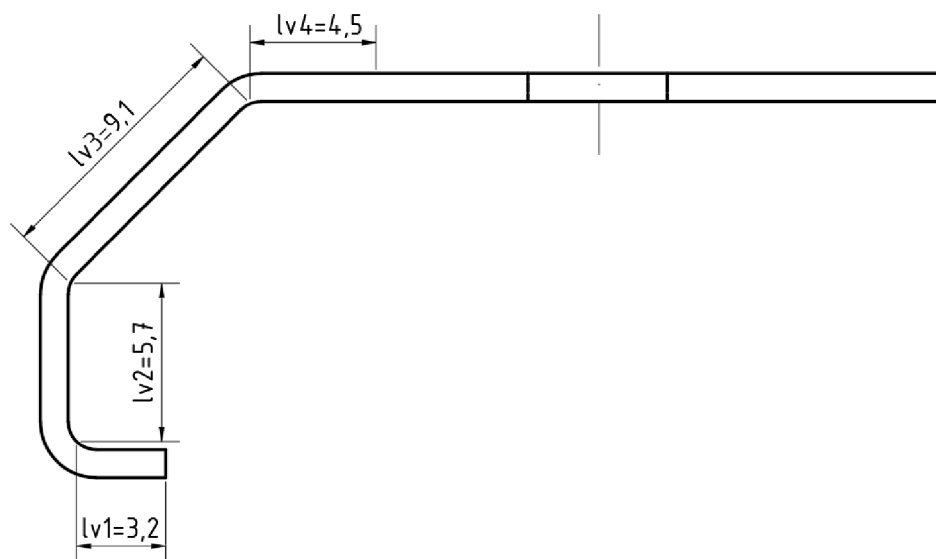
Celková tvářecí práce

$$A_c = A_s + A_o = 77606,4 + 35227,2 = 112\,833,6J \quad (3.18)$$

Z výsledků vyplývá, že celková tvářecí síla potřebná k výrobě úchytky je lehce přes 180 kN. Celková tvářecí práce je necelých 113 kJ.

### 3.5 Výpočty odpružení

Velikosti odpružení jsou stanoveny dle následujících výpočtů. Dosazené hodnoty vychází z obrázku 40.



Obr. 40 Hodnoty pro výpočet odpružení

- Velikost odpružení v prvním úseku dle (2.5),  $k_o$  voleno z tabulky 4.  

$$\tan \beta = 0,375 \cdot \frac{l_{v1}}{k_o \cdot s} \cdot \frac{Re}{E} = 0,375 \cdot \frac{3,2}{0,58 \cdot 1} \cdot \frac{230}{2,1 \cdot 10^5} = 3,95 \cdot 10^{-5}$$

$$\beta = \tan^{-1} \beta = 0,13^\circ$$
- Velikost odpružení v druhém úseku,  $k_o$  voleno z tabulky 4.  

$$\tan \beta = 0,375 \cdot \frac{l_{v2}}{k_o \cdot s} \cdot \frac{Re}{E} = 0,375 \cdot \frac{5,7}{0,58 \cdot 1} \cdot \frac{230}{2,1 \cdot 10^5} = 7,04 \cdot 10^{-5}$$

$$\beta = \tan^{-1} \beta = 0,23^\circ$$
- Velikost odpružení ve třetím úseku,  $k_o$  voleno z tabulky 4.  

$$\tan \beta = 0,375 \cdot \frac{l_{v3}}{k_o \cdot s} \cdot \frac{Re}{E} = 0,375 \cdot \frac{9,1}{0,58 \cdot 1} \cdot \frac{230}{2,1 \cdot 10^5} = 1,12 \cdot 10^{-4}$$

$$\beta = \tan^{-1} \beta = 0,37^\circ$$
- Velikost ve čtvrtém úseku,  $k_o$  voleno z tabulky 4.  

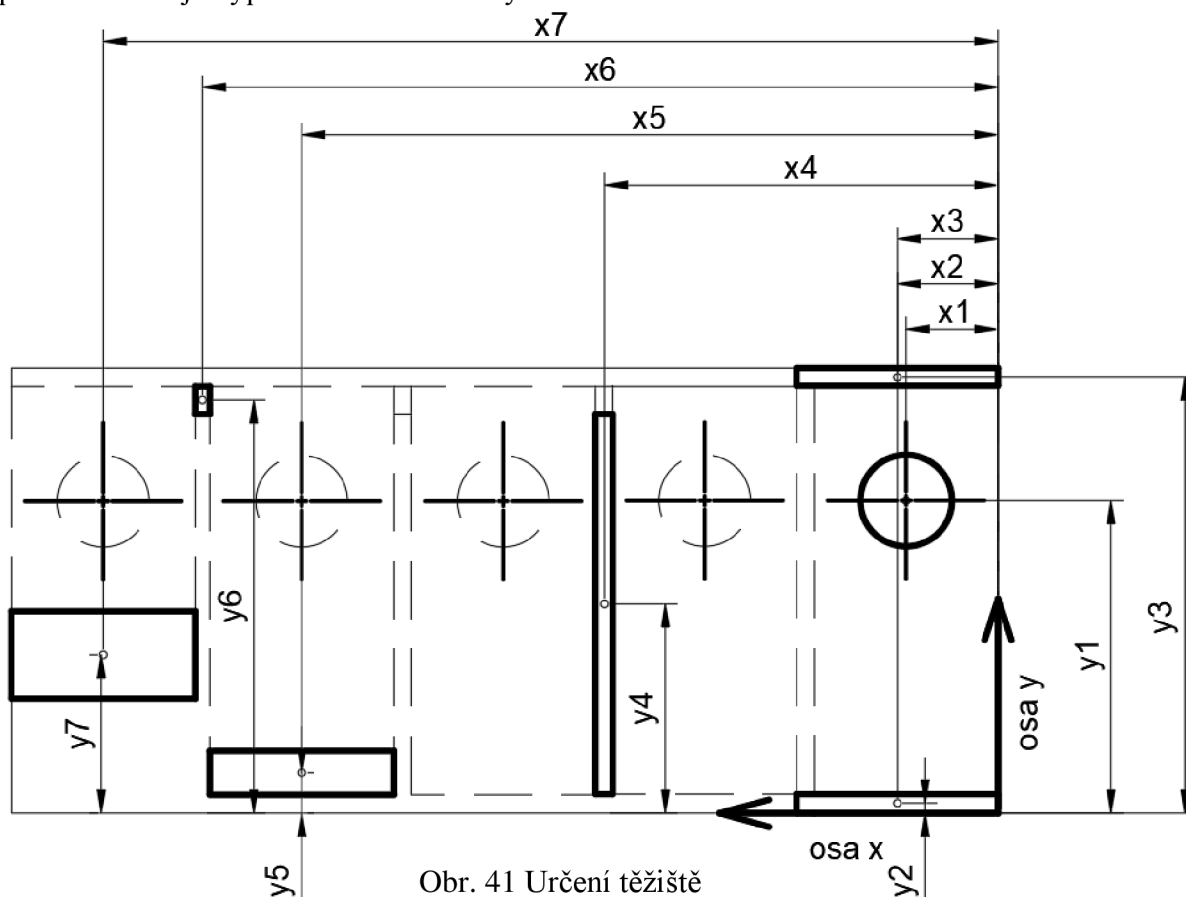
$$\tan \beta = 0,375 \cdot \frac{l_{v4}}{k_o \cdot s} \cdot \frac{Re}{E} = 0,375 \cdot \frac{4,5}{0,58 \cdot 1} \cdot \frac{230}{2,1 \cdot 10^5} = 5,56 \cdot 10^{-5}$$

$$\beta = \tan^{-1} \beta = 0,18^\circ$$

Vzhledem k velmi malým hodnotám odpružení a k celkové přesnosti výrobku budou hodnoty odpružení zanedbány.

### 3.5.1 Určení polohy těžiště

Pro dobrý chod nástroje je zapotřebí určit těžiště působících sil. V těžišti se poté nachází stopka. Díky tomu nebude nástroj namáhán momenty, bude docházet k úplnému přenosu výkonů a v neposlední řadě se díky tomu prodlouží životnost nástroje. Z obrázku 41 plyne, že poloha těžiště je vypočtena v osách x a y.



Obr. 41 Určení těžiště

Polohy jednotlivých těžišť v závislosti na ose x a y byly spočteny za pomoci programu AutoCAD 2020 a jsou uvedeny v tabulce 7.

Tabulka 7 Polohy působíště sil

Pořadí	Krok	Síla [N]	Poloha v ose x [mm]	Poloha v ose y [mm]
1	1	13194,7	10	33,9
2	1	39648	10,95	1
3	1	39648	10,95	47,4
4	3	72240	42,4	22,7
5	4	2990	74,8	4,4
6	5	7728	85,6	44,9
7	5	4960,9	95,4	17,2

- Výpočet polohy těžiště v ose X

$$X = \frac{F_{s1} \cdot x_1 + F_{s1d} \cdot x_2 + F_{s1n} \cdot x_3 + F_{s3} \cdot x_4 + F_{c4} \cdot x_5 + F_{s5} \cdot x_6 + F_{c5} \cdot x_7}{F_{s1} + F_{s1} + F_{s2} + F_{s3} + F_{c4} + F_{s5} + F_{c5}} \quad (3.19)$$

$$= \frac{13194,7 \cdot 10 + 39648 \cdot 10,95 + 39648 \cdot 10,95 + 72240 \cdot 42,4 + 2990 \cdot 74,8 + 7728 \cdot 85,6 + 4960,9 \cdot 95,4}{13164,7 + 39648 + 39648 + 72240 + 2990 + 7728 + 4960,9} = 30,05 \text{ mm}$$

Poloha v ose X je zaokrouhlena na 30 mm.

- Výpočet polohy těžiště v ose Y

$$Y = \frac{F_{s1} \cdot y_1 + F_{s1d} \cdot y_2 + F_{s1n} \cdot y_3 + F_{s3} \cdot y_4 + F_{c4} \cdot y_5 + F_{s5} \cdot y_6 + F_{c5} \cdot y_7}{F_{s1} + F_{s1} + F_{s2} + F_{s3} + F_{c4} + F_{s5} + F_{c5}} \quad (3.20)$$

$$= \frac{13194,7 \cdot 33,9 + 39648 \cdot 1 + 39648 \cdot 47,4 + 72240 \cdot 22,7 + 2990 \cdot 4,4 + 7728 \cdot 44,9 + 4960,9 \cdot 17,2}{13164,7 + 39648 + 39648 + 72240 + 2990 + 7728 + 4960,9} = 24,68 \text{ mm}$$

Poloha těžiště v ose Y byla zaokrouhlena na 24,7 mm

Poloha těžiště a zároveň i umístění stopky je vzdálena od okraje v ose X o 30 mm a v ose Y o 24,7 mm.



### 3.6 Výpočet funkčních rozměrů [46], [48]

Pro potřeby konstrukce nástroje je zapotřebí provést výpočty funkčních rozměrů střížníků a otvorů ve střížnici. Dle normy ČSN ISO 2768-1 byly zvoleny hodnoty střední třídy přesnosti m a jejich hodnoty jsou v tabulce 8.

Tabulka 8 Mezní úchytky nepředepsaných rozměrů [46].

Rozsah rozměrů [mm]	Mezní úchytky [mm]
3 až 6	± 0,1
6 až 30	± 0,2
30 až 120	± 0,3
120 až 400	± 0,5

Dle normy ČSN 22 6015 je proveden přepočet funkčních rozměrů střížníku a otvorů ve střížnici. Vzorový výpočet je proveden pro  $\varnothing 5$  mm.

- Rozměr střížníku  $\varnothing 5$

$$RAD = \left( JR + \frac{P}{2} \right)_{-TA}^0 = \left( 5 + \frac{0,160}{2} \right)_{-0,035}^0 = 5,08_{-0,035}^0 \text{ mm}, \quad (3.21)$$

kde: RAD – rozměr střížníku při děrování [mm],

JR – jmenovitý rozměr otvoru [mm],

P – přípustná míra opotřebení [mm], určeno dle přílohy 3.

TA – výrobní tolerance střížníku [mm], určeno dle přílohy 2.

- Rozměr střížnice s otvorem  $\varnothing 5$

$$RED = \left( JR + \frac{P}{2} + v \right)_0^{+TE} = \left( 5 + \frac{0,160}{2} + 0,17 \right)_0^{+0,054} = 5,25_0^{+0,054} \text{ mm}, \quad (3.22)$$

kde: RED – rozměr střížnice při děrování [mm],

TE – výrobní tolerance střížnice [mm], určeno dle přílohy 2.

Funkční rozměry všech dalších střížníků a k nim připadajících otvorů ve střížnici jsou uvedeny v tabulce 9.

Tabulka 9 Funkční rozměry střížníků a děr ve střížnici

Stříhaný otvor	Funkční rozměr střížníku [mm]	Funkční rozměr střížnice [mm]
$\varnothing 5$	$5,08_{-0,035}^0$	$5,25_0^{+0,054}$
Tvarový střížník 21,6x2	$21,775_{-0,074}^0$	$21,925_0^{+0,120}$
	$2,08_{-0,035}^0$	$2,25_0^{+0,054}$
Tvarový střížník 1,6x41,4	$1,68_{-0,035}^0$	$1,85_0^{+0,054}$
	$41,63_{-0,120}^0$	$41,8_0^{+0,190}$
Tvarový střížník 1,6x3	$1,68_{-0,035}^0$	$1,85_0^{+0,054}$
	$3,08_{-0,035}^0$	$3,25_0^{+0,054}$

### 3.7 Kontrola funkčnosti nástroje [21], [47]

Pro zajištění funkčnosti nástroje je zapotřebí provést výpočty, ze kterých lze zjistit kritické hodnoty. Při nich dochází k dochází k poškození nástroje nebo k jeho zničení. Ke kontrole slouží následující propočty:

- Kontrola na otláčení – Pro zjištění, zda bude docházet ke vtlačování střížníku do upínací desky, je nutné provést kontrolu na otláčení. Vznikající napětí od působení střížníku nesmí přesáhnout maximální dovolené napětí  $\sigma_{dov} = 180 \text{ MPa}$ . Pokud bude tato hodnota přesáhnutá, je nutné použít opěrnou desku z kalené oceli. Kontrola je provedena na střížníku  $\varnothing 5 \text{ mm}$ .

$$\sigma = \frac{F_{s1}}{S_{d1}} = \frac{13194,7}{16\pi} = 262,5 \text{ MPa}, \quad (3.23)$$

kde:  $S_{d1}$  – dosedací plocha střížníku [mm].

Vzhledem k faktu, že vypočtená hodnota vzniklého napětí je větší než maximální dovolené napětí, je zapotřebí použít kalenou opěrnou desku.

- Kontrola střížníku na vzpěr – pro zjištění vyhovující délky o střížníku byla provedena kontrola na vzpěr. Jeho celková délka nesmí být větší než vypočtená kritická délka. Pokud by k tomu došlo, mohlo by nastat poškození střížníku ohybem, nebo jeho zlomení. Kontrola je provedena k nejmenšímu střížníku  $\varnothing 5 \text{ mm}$ .

$$l_{krit} = \sqrt{\frac{4 \cdot \pi^2 \cdot E \cdot I}{n_b \cdot F_{s1}}} = \sqrt{\frac{4 \cdot \pi^2 \cdot 210000 \cdot 30,68}{1,8 \cdot 13194,7}} = 103,49 \text{ mm}, \quad (3.24)$$

kde:  $I$  – kvadratický moment setrvačnosti střížníku [mm<sup>4</sup>]

$$I = \frac{\pi \cdot d^4}{64} = \frac{\pi \cdot 5^4}{64} = 30,68 \text{ mm}^4 \quad (3.25)$$

$n_b$  – koeficient bezpečnosti [-], zvolen 1,8 z rozsahu (1,5-2).

Na základě vzniklých výsledků bylo zjištěno, že kritická délka nejmenšího střížníku je 103,49 mm. Největší délka střížníku mimo upínací desku je 35 mm, a tudíž nástroj vyhovuje.

Z výpočtů plyne, že pro zajištění funkčnosti nástroje je zapotřebí použít opěrnou desku. Ta zajistí, že tlak vyvozený působením střížníků nepoškodí upínací desku nástroje. Dále bylo zjištěno, že u střížníku  $\varnothing 5 \text{ mm}$  při délce 35 mm nedojde vlivem silového působení ke ztrátě vzpěrné stability. Díky tomu může být nástroj zkonstruován tak, jak je navržen.

### 3.8 Volba stroje [49], [50], [51]

Pro volbu stroje je stěžejním parametrem velikost celkové tvářecí síly. Ta je v tomto případě rovna 180 kN. Pro zajištění bezpečnosti provozu je tato hodnota násobena bezpečnostním koeficientem v hodnotě 1,5. Z toho plyne, že nejmenší síla, kterou musí stroj vykonat, je rovna 270 kN. Další rozhodující parametry jsou rozměry upínacího stolu, sevření a zdvih.

Na základě těchto dat byl zvolen výstředníkový lis T-30 CE (obr. 42) od firmy SanGiacomo Presse. Stroj je setrvačnickový, s rámem do tvaru C. Splňuje minimální nároky na tvářecí sílu. Vzhledem k tomu, že není vybaven žádnými redukčními převody, lze tak dosáhnout vyšší rychlosti a tím i vyšší výrobnosti.

Základní technické informace jsou uvedeny v tabulce 10. Podrobnější informace včetně rozměrů, jsou uvedeny v příloze 5.

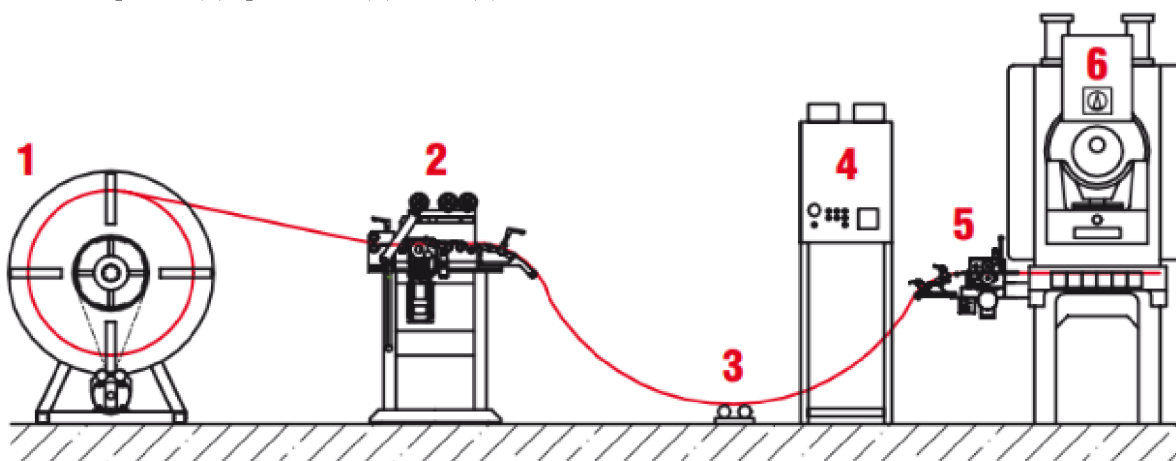


Obr. 42 Lis T-30 CE [49]

Tabulka 10 Parametry lisu [49]

Parametry stroje		Parametry beranu	
Jmenovitá síla [kN]	300	Zdvih [mm]	8-76
Počet zdvihů/minuta	80-200	Ø upínací díry [mm]	40
Upínací plocha [mm]	360x580	Upínací plocha [mm]	250x350

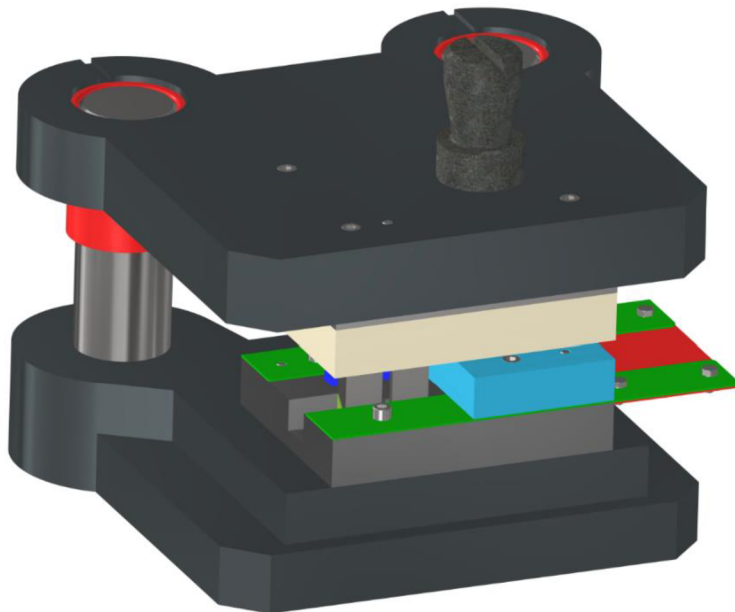
Stroj bude umístěn do automatizované linky od firmy Attl a spol. s.r.o. Rovnáci a podávací linka je označena ARPL typ RAL 150. Její parametry jsou uvedeny v příloze 4. Schéma linky se nachází na obrázku 43. V lince se nachází odvíják (1), rovnačka (2), sledování smyčky (3), ovládací panel (4), podavač (5) a lis (6).



Obr. 43 Schéma automatizované linky [51]

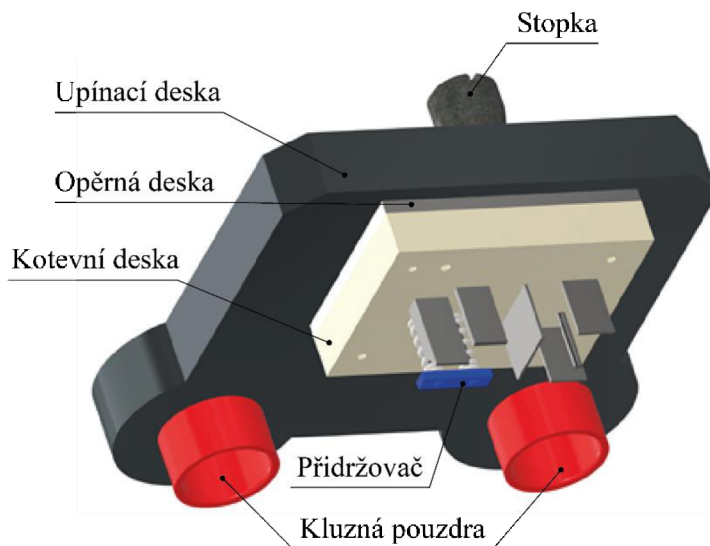
### 3.9 Popis nástroje [52], [53], [54], [55]

Pro výrobu úchytky zrcadla byl navržen postupový sdružený nástroj, nacházející se na obrázku 44. Součást je v něm zhotovena v pěti krocích, které kombinují stříh a ohyb. Mezi vodící lišty je z odvíjecího zařízení dodáván polotovar ve formě svitku. Ten je během cesty narovnán rovnacím zařízením. Posuv materiálu v nástroji zajišťuje podavač. Během výroby dochází ke zdvihu horní části nástroje, a to o 10,5 mm. V první části nástroje dochází ke stříhání, následně probíhá ohyb, a to ve dvou operacích. Posledním krokem výroby dochází k odstřížení spoje mezi součástmi. Hotový díl je poté vysunut z nástroje další vyrobenou součástí. Odpad vyprodukovaný během stříhání propadá skrz střížnici a spodní část litých stojánků na stůl lisu.



Obr. 44 Sdružený postupový nástroj

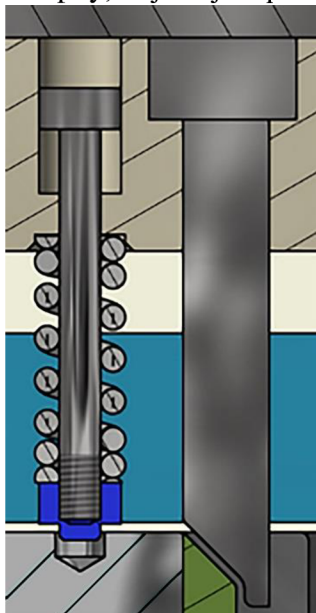
Základem horní části (obr. 45) je upínací deska. Ta je za pomoci kuželové stopky, nacházející se v těžišti tvářecích operací, uchycena v beranu stroje. Pro zajištění vedení jsou v zadních otvorech nalisovaná kluzná vodící pouzdra, označena červenou barvou. Ty zajišťují volný pohyb horní části po vodících sloupcích. Pro odvědušnění prostoru mezi vodícím sloupkem a čelem bucharu slouží dvě vyfrézované drážky v zadní části upínací desky. Každá u jednoho sloupku. K zamezení vtláčování střížníků do upínací desky slouží opěrná deska. Střížníky i ohybníky jsou zasazeny do kotevní desky. Proti vypadnutí jsou zajištěny osazením. Taktéž se zde nachází otvor pro tyče přídržovače. Ty se díky osazení mohou během celého procesu pohybovat, ale zároveň je zaručena jejich poloha a vedení. Znázornění upevnění přídržovače a ohybníku je na obrázku 46. Přídržovací sílu zajišťují pružiny nacházející se na tyči mezi přídržovačem a kotevní deskou. Ta má ze spodní strany vybrání pro zajištění polohy



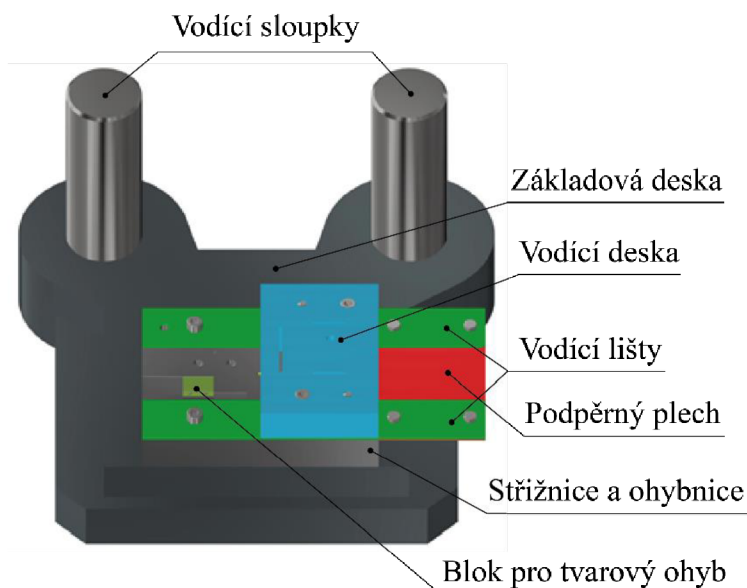
Obr. 45 Horní část nástroje

pružiny. Ustavení desek vůči sobě zajišťují dva protilehlé kolíky. Spojení je poté provedeno šrouby M6.

Spodní část nástroje (obr. 47) je složena ze základové desky. Do té jsou zalisované vodící sloupky, zajišťující přesné vedení nástroje. Taktéž se zde nacházejí vyfrézované otvory pro

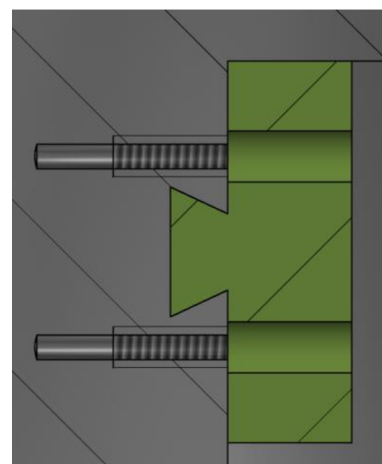


Obr. 46 Uchycení nástrojů

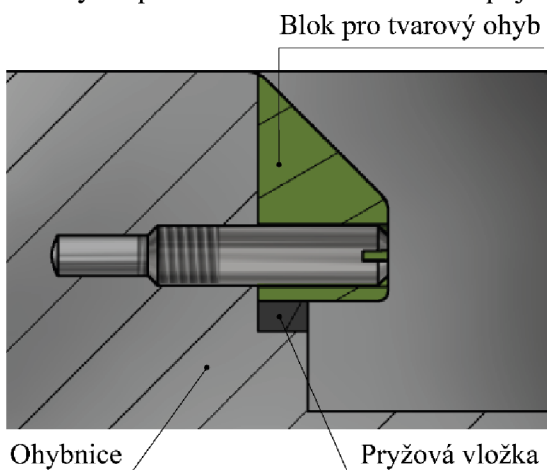


Obr. 47 Spodní část nástroje

odpad materiálu při stříhání. Nad základovou deskou se nachází střížnice a ohybnice. Světle zeleně zbarvený blok slouží k vytvoření tvarového ohybu. Pro jednoduchost výroby je připojen k ohybnice pomocí rybinové drážky (obr. 48). Proti vysunutí směrem vzhůru při ohybu je zajištěn pomocí dvou šroubů (obr. 49). Celý je poté posazen na pryžové vložce. Ta má za úkol absorbovat přebytečný tlak vyvinutý zejména díky špatnému seřízení stroje. Vedení svitku je zajištěno vodícími lištami. Pro snadné zavádění pásu do nástroje jsou lišty vybaveny podpěrným plechem. Jejich uchycení je realizováno za pomoci čtyřech šroubů a matic. Vedení střížníků do střížnice napomáhá vodící deska. Všechny výše zmíněné komponenty jsou ustaveny za pomoci kolíků a následně spojeny pomocí šroubů.



Obr. 48 Uchycení ohybového bloku



Obr. 49 Zajištění ohybového bloku

## 4 ZÁVĚRY

Vyráběnou součástí je úchytka zrcadla. Jak název napovídá, slouží k uchycení zrcadla ke zdi, či jinému povrchu. Pro výrobu byla zvolena korozivzdorná ocel 1.4301 ve formě plechu o tloušťce 1 mm. Výrobní série činí 40 000 ks/rok.

Při výběru vhodné technologie výroby bylo zvažováno několik faktorů – velikost série, rozměry součásti, tvarová složitost a další. Po zvážení všech informací se jako nejvhodnější jeví použití sdruženého postupového nástroje. Z hlediska technologičnosti součást splňuje veškeré požadavky, a tudíž nebylo zapotřebí konstrukčních změn dílce.

Na základě velikosti rozvinutého tvaru a s přihlédnutím ke konstrukci nástroje bylo zvoleno příčné uspořádání součásti na páse. K tomu byl sestaven vhodný výrobní postup o pěti krocích kombinující stříh a ohyb. Ze zkoumaných variant vyšel jako nejvhodnější polotovar svitek s vnějším rozměrem 1170 mm, vnitřním průměrem 508 mm s šířkou 48,4 mm. Díky tomu dosahuje využití materiálu 84,1 %. Pro zvolený postup byly provedeny technologické, konstrukční a kontrolní výpočty. Celková tvářecí síla zde dosahuje 180 kN. Celková tvářecí práce je necelých 113 kJ.

Pro výrobu byl na základě potřebné tvářecí síly a velikosti série zvolen výstředníkový lis T-30 CE od firmy SanGiacomo Presse. Ten je zařazen do automatizované linky.

## SEZNAM POUŽITÝCH ZDROJŮ

1. Technologie tváření kovů. *Technická univerzita Liberec* [online]. [cit. 2020-03-01]. Dostupné z: [http://www.ksp.tul.cz/cz/kpt/obsah/vyuka/skripta\\_tkp/sekce/01.htm](http://www.ksp.tul.cz/cz/kpt/obsah/vyuka/skripta_tkp/sekce/01.htm)
2. Reference. In: *Rostra* [online]. [cit. 2020-03-01]. Dostupné z: <https://www.rostra.cz/reference/plechove-vylisky/>.
3. Ostatní. *Trash made* [online]. [cit. 2020-03-01]. Dostupné z: <https://obchod.rema.cloud/produkt/mouthful-robot-otvirak-na-lahve/>.
4. Mirror holder 5. In: *Frost* [online]. [cit. 2020-06-11]. Dostupné z: <https://www.frost.dk/finish/classic-black/mirror-holder-5--4-pcs-black/c-868/p-27958/>.
5. Tabulka norem. *Inox, spol. s.r.o – Nerezový hutní materiál* [online]. [cit. 2020-03-02]. Dostupné z: <http://www.inoxspol.cz/nerezova-ocel-14301.html>
6. Nerez. *Alfun* [online]. [cit. 2020-03-02]. Dostupné z: <http://www.alfun.cz/korozivzdorna-ocel-nerez>
7. Řezání plasmou. *Plazmacz* [online]. [cit. 2020-02-24]. Dostupné z: <http://www.plazmacz.cz/rezani-plazmou/>
8. Plasma cutting. In: *Saf-fro* [online]. [cit. 2020-02-24]. Dostupné z: <https://www.saf-fro.com/processes/plasma-cutting-process>
9. KOŘÁN, Pavel. Lao info. *Lasery a optika* [online]. 2011, , 1 [cit. 2020-02-24]. Dostupné z: <http://www.lao.cz/lao-info-49/serial-na-tema-lasery---laserove-rezani-laser-cutting-129>
10. Lasser-cutting. In: *Skromet* [online]. [cit. 2020-02-24]. Dostupné z: <http://www.skromet.cz/en/laser-cutting/>
11. Plazma přednosti a nevýhody. *Plazmacz* [online]. [cit. 2020-02-24]. Dostupné z: <http://www.plazmacz.cz/plazma-prednosti-a-nevyhody/>
12. ČSN 22 6015. 1. Praha: ÚNM, 1977.
13. Děrování a vysekávání plechů. *Prostor design* [online]. [cit. 2020-06-24]. Dostupné z: <https://www.prostor-design.cz/derovani-sekani-plechu/>
14. CNC vysekávání. *NC LINE* [online]. [cit. 2020-06-24]. Dostupné z: <https://www.ncline.cz/portfolio/vysekavani/>
15. Střížné nástroje a formy. *Atas* [online]. [cit. 2020-02-24]. Dostupné z: <https://www.atas.cz/page.php?sekce=2&menuid=36&lng=cz>
16. Ruční ohýbačka plechu segmentová. *Svářečky - obchod.cz* [online]. [cit. 2020-06-24]. Dostupné z: <https://www.svarecky-obchod.cz/kovoobrabecistroje/ohybacky-profilu-a-trubek/40037-rucni-ohybacka-plechu-segmentova-w1-5x1220a.htm>
17. CNC zpracování plechu v průmyslu. *Ohraňování plechu* [online]. [cit. 2020-02-24]. Dostupné z: <https://www.ohranovaniplechu.cz/>
18. Tvářecí nástroje. *Zihos Klatovy* [online]. [cit. 2020-02-25]. Dostupné z: <https://www.zihos.cz/tvareci-nastroje-stare>
19. Postupové sdužené nástroje. In: *FaM Tools* [online]. [cit. 2020-02-25]. Dostupné z: <http://www.famtools.cz/postupove-sdruzene-nastroje-lisy>
20. DVOŘÁK, Milan, František GAJDOŠ a Karel NOVOTNÝ. *Technologie tváření: plošné a objemové tváření*. 2. vyd. Brno: CERM, 2007. 169 s. ISBN 978-80-214-3425-7.



21. NOVOTNÝ, Josef a Zdeněk LANGER. *Stříhání a další způsoby dělení kovových materiálů*. 1. vyd. Praha: SNTL, Redakce báňské a strojírenské literatury, 1980. 216s.
22. FOREJT, Milan a Miroslav PÍŠKA. *Teorie obrábění, tváření a nástroje*. Brno: Akademické nakladatelství Cerm, 2006. ISBN 8021423749.
23. BAČA, Jozef, Jozef BÍLIK a Viktor TITTEL. *Technológia tvárnenia*. Bratislava: Nakladateľstvo STU, 2010. Edícia vysokoškolských učebníc. ISBN 978-80-227-3242-0.
24. HOSFORD, William F. a Robert M. CADDELL. *Metal forming: mechanics and metallurgy*. 3rd ed. New York, NY: Cambridge University Press, 2007. ISBN9780521881210.
25. ŽÁK, Ladislav. Výpočty ohýbání. In: *Vutbr.cz* [online]. [cit. 2020-05-26]. Dostupné z:  
[https://www.vutbr.cz/studis/student.phtml?sn=aktuality\\_predmet&akce=2&did=197367&apid=214044](https://www.vutbr.cz/studis/student.phtml?sn=aktuality_predmet&akce=2&did=197367&apid=214044)
26. TATÍČEK, František a Tomáš PILVOUSEK. Stříhání. *Akademie tváření*[online]. 2010[cit.2020-03-10].Dostupné z: <http://www.mmspektrum.com/clanek/akademie-tvareni-strihani.html>.
27. ČADA, Radek. *TECHNOLOGIE TVÁŘENÍ A SLÉVÁNÍ – TEORETICKÝ ZÁKLAD*. Ostrava, 2013. Výukový materiál. Vysoká škola báňská – Technická univerzita Ostrava.
28. DVOŘÁK, Roman. AKADEMIE TVÁŘENÍ: OHÝBÁNÍ. *MMPřůmyslové spektrum* [online]. 2010, 3 [cit. 2020-05-19]. Dostupné z: [https://www.mmspektrum.com/content/100716\\_Akademie\\_tvareni\\_ohybani.pdf](https://www.mmspektrum.com/content/100716_Akademie_tvareni_ohybani.pdf)
29. Technologie plošného tváření – ohýbání. *Katedra tváření kovů a plastů – Skripta* [online]. Liberec [cit. 2020-05-20]. Dostupné z: [http://www.ksp.tul.cz/cz/kpt/obsah/vyuka/skripta\\_tkp/sekce/07.htm](http://www.ksp.tul.cz/cz/kpt/obsah/vyuka/skripta_tkp/sekce/07.htm)
30. MELICHAR, Ivo. *Výroba nosného ramene*. Brno, 2018. 46 s, 5 výkresů, 17 příloh, CD. Bakalářská práce. Vysoké učení technické v Brně, Fakulta strojního inženýrství. Ústav strojírenské technologie, Odbor technologie tváření kovů a plastů. Vedoucí práce Ing. Kamil Podaný, Ph.D.
31. Technologie plošného tváření – stříhání. *Katedra tváření kovů a plastů – Skripta* [online]. Liberec [cit. 2020-05-20]. Dostupné z: [http://www.ksp.tul.cz/cz/kpt/obsah/vyuka/skripta\\_tkp/sekce/06.htm](http://www.ksp.tul.cz/cz/kpt/obsah/vyuka/skripta_tkp/sekce/06.htm)
32. ČADA, Radek. *TECHNOLOGIE TVÁŘENÍ A SLÉVÁNÍ – V PŘÍKLADECH: STŘÍHÁNÍ PLECHU* [online]. Ostrava, 2013 [cit. 2020-05-20]. Dostupné z: [http://projekty.fs.vsb.cz/463/edubase/VY\\_01\\_005/Technologie\\_tvareni\\_a\\_slevani\\_-\\_v\\_prikladech/02\\_Text\\_pro\\_e-learning/3\\_STRIHANI\\_PLECHU.pdf](http://projekty.fs.vsb.cz/463/edubase/VY_01_005/Technologie_tvareni_a_slevani_-_v_prikladech/02_Text_pro_e-learning/3_STRIHANI_PLECHU.pdf). Výukový materiál. Vysoká škola báňská – Technická univerzita Ostrava.
33. MAŇAS, Stanislav. *VÝROBNÍ STROJE A ZAŘÍZENÍ: Část: TVÁŘECÍ STROJE* [online]. Praha, 2007 [cit. 2020-05-20]. Dostupné z: <http://docplayer.cz/1999676-Vyrobni-stroje-a-zarizeni.html>
34. ČECHURA, Milan, Jan HLAVÁČ a Jiří STANĚK. *Konstrukce tvářecích strojů* [online]. Plzeň: Fakulta strojní ZČU v Plzni, 2015 [cit. 2017-05-19]. ISBN 978-80-261-0513-8. Dostupné z: <http://www.zcu.cz/export/sites/zcu/pracoviste/vyd/online/Konstrukce-tvarecich-stroju.pdf>
35. NOVOTNÝ, Karel. *VÝROBNÍ STROJE A ZAŘÍZENÍ: TVÁŘECÍ STROJE* [online]. 2002 [cit. 2017-05-19]. Dostupné z: [http://ust.fme.vutbr.cz/tvareni/opory\\_soubory/vyrobni\\_stroje\\_a\\_zarizeni\\_novotny.pdf](http://ust.fme.vutbr.cz/tvareni/opory_soubory/vyrobni_stroje_a_zarizeni_novotny.pdf)



36. LIDMILA, Zdeněk. Stříhadla. In: *Vutbr.cz* [online]. [cit. 2020-05-26]. Dostupné z:  
[https://www.vutbr.cz/studis/student.phtml?gm=gm\\_detail\\_predmetu&apid=214044](https://www.vutbr.cz/studis/student.phtml?gm=gm_detail_predmetu&apid=214044)
37. NOVOTNÝ, Karel. Tvářecí nástroje. Brno: Nakladatelství VUT v Brně, 1992, 186 s. ISBN 80-214-0401-9
38. LIPKA, Ondřej. *Výroba držáku antény sdrúženým nástrojem*. Brno, 2015. Diplomová práce. Vysoké učení technické v Brně, Fakulta strojního inženýrství. Ústav strojírenské technologie, Odbor technologie tváření kovů a plastů. Vedoucí práce Ing. Eva Peterková, Ph.D.
39. Akademie tváření: Technologičnost konstrukce v návrhu výstřížků. *MMPrůmyslové spektrum* [online]. [cit. 2020-07-30]. Dostupné z:  
<https://www.mmspektrum.com/clanek/akademie-tvareni-technologicnost-konstrukce-v-navrhu-vystrizku.html>
40. VEČEŘA, Jaromír. Ročníkový projekt I – tváření, svařování. Brno 2019. Ročníková práce. Vysoké učení technické v Brně, Fakulta strojního inženýrství, 2019. Ústav strojírenské technologie. 31 s, 4 přílohy. Vedoucí práce doc. Ing. Zdeněk LIDMILA, CSc.
41. Akademie tváření: Technologičnost konstrukce při ohýbání. *MMPrůmyslové spektrum* [online]. [cit. 2020-07-30]. Dostupné z:  
<https://www.mmspektrum.com/clanek/akademie-tvareni-technologicnost-konstrukce-pri-ohybani.html>
42. KOVÁŘ, František. *Výroba kotvicí patky*. Brno, 2015. 49 s, 7 výkresů, CD. Bakalářská práce. Vysoké učení technické v Brně, Fakulta strojního inženýrství. Ústav strojírenské technologie, Odbor technologie tváření kovů a plastů. Vedoucí práce doc. Ing. Zdeněk Lidmila, CSc.
43. ŠPAČEK, Jindřich a Ladislav ŽÁK. *Speciální technologie I a II: návody do cvičení – část: plošné tváření*. Vyd. 1. Praha: VUT Brno, 1991, 109 s. Učební texty vysokých škol. ISBN 80-214-0259-8.
44. Plechy. *Nerezmaterial.cz* [online]. [cit. 2020-08-20]. Dostupné z: <https://www.nerezmaterial.cz/index.php?str=produkty&k=plechy&r1=x1&p=2>
45. Hodnoty mezi pevností, kluzu, únavy a dovolených napětí pro ocel. *E-konstrukter: portál pro strojní konstruktéry* [online]. [cit. 2020-08-18]. Dostupné z: <https://e-konstrukter.cz/prakticka-informace/hodnoty-mezi-pevnosti-kluzu-unavy-a-dovolenych-napeti-pro-ocel>
46. SVOBODA, Pavel a Jan BRANDEJS. *Výběry z norem pro konstrukční cvičení*. Vyd. 5. Brno: Akademické nakladatelství CERM, 2016. ISBN 978-80-7204-838-0.
47. FREMUNT, Přemysl, Jiří KREJČÍK a Tomáš PODRÁBSKÝ. *Nástrojové oceli (odborná kniha)*. 1. vyd. Brno: Dům techniky. 1994. 230 s.
48. ČSN 22 6015. *Lisovací stroje. Stříhadla a střížné vřtle. Směrnice pro výpočet a konstrukci*. Praha: Vydavatelství ÚNM, 1970.
49. Lisy: Lisy s rámem ve tvaru C se setrvačником a s redukčním převodem. *SanGiacomo Presse* [online]. [cit. 2020-08-31]. Dostupné z: Lisy: Lisy s rámem ve tvaru C se setrvačником a s redukčním převodem. SanGiacomo Presse [online]. [cit. 2020-08-31]. Dostupné z: <https://www.sangiacomopresse.it/cs/presse/lisy-s-ramem-ve-tvaru-c/>
50. Catalogs. *Direct industry* [online]. [cit. 2020-08-31]. Dostupné z: <https://pdf.directindustry.com/pdf/sangiaco-presse/c-frame-catalogue-pdf/16556-1053.html>

51. Linky na rovnání pásů ze svitků. *Attl a spol. s.r.o.: Továrna na stroje* [online]. [cit. 2020-08-31]. Dostupné z: [https://www.attl.cz/dokumenty/ostatni\\_produkty-rovnani\\_pasu.pdf](https://www.attl.cz/dokumenty/ostatni_produkty-rovnani_pasu.pdf)
52. ČSN 22 6273. Střížné skříně zesílené provedení. Praha: Vydavatelství ÚNM, 1970.
53. ČSN 22 6208. Přiřazení hlavíc ke střížným skříním. Praha: Vydavatelství ÚNM, 1970.
54. ČSN 22 6235. Vodicí lité stojánky s pracovní plochou obdélníkovou se sloupky za pracovní plochou. Praha: Vydavatelství ÚNM, 1970.
55. ČSN 22 6264. Stopky lisovacích nástrojů pro tváření bez ohřevu. Praha: Vydavatelství ÚNM, 1975
56. *Citace PRO* [online]. [cit. 2020-09-11]. Dostupné z: [www.citacepro.com](http://www.citacepro.com)

## SEZNAM POUŽITÝCH SYMBOLŮ A ZKRATEK

Označení	Legenda	Jednotka
A	tažnost	[%]
a	délka výstřížku	[mm]
$A_c$	celková tvářecí síla	[N]
$a_k$	vzdálenost otvoru od kraje	[mm]
$A_o$	ohybová práce	[J]
$A_s$	velikost střížné práce	[J]
b	šířka materiálu	[mm]
$b_r$	délka ohýbaného ramene	[mm]
c	součinitel závislý na stupni stříhu	[-]
$d_{sv}$	vnitřní průměr svitku	[mm]
$D_{sv}$	vnější průměr svitku	[mm]
E	modul pružnosti v tahu	[MPa]
e	velikost můstku	[mm]
f	velikost okraje	[mm]
$F_c$	celková tvářecí síla	[N]
$F_{co}$	velikost ohybové síly	[N]
$F_k$	kalibrovací síla	[N]
$F_o$	velikost ohybové síly	[N]
$F_p$	přidržovací síla	[N]
$F_s$	velikost střížné síly	[N]
$F_{smax}$	maximální hodnota střížné síly	[N]
h	dráha ohybníku	[mm]
$h_{el}$	hloubka elastického vniknutí	[mm]
$h_{pl}$	hloubka vniku střížníku do materiálu	[mm]
$h_s$	hloubka vniku střížné hrany	[mm]
I	kvadratický moment	[mm <sup>4</sup> ]
JR	jmenovitý rozměr otvoru	[mm]
k	součinitel	[-]
K	velikost kroku	[mm]
$k_o$	součinitel určující polohu neutrální vrstvy	[-]
l	délka křivky stříhu	[mm]
L	šířka výstřížku	[mm]
$l_c$	celková délka rozvinuté součásti	[mm]
$l_o$	délka ohnutých úseků	[mm]
$l_r$	délka rovných úseků	[mm]
$L_{sv}$	délka svitku	[mm]
$l_v$	vzdálenost mezi opěrami ohybnice	[mm]
$m_{sv}$	hmotnost svitku	[kg]
$m_T$	váha tabule	[kg]
n	koeficient otupení nástroje	[-]

$n_b$	koeficient bezpečnosti	[-]
$n_D$	počet dílů z tabule	[ks]
$n_{Dp}$	počet dílů na pás	[ks]
$n_p$	počet pásů	[ks]
$n_{sv}$	počet svitků pro sérii	[ks]
$n_T$	počet tabulí pro sérii	[ks]
$n_{vsv}$	počet výstřížků z jednoho svitku	[ks]
$P$	přípustná míra opotřebení	[mm]
$r$	poloměr ohybu	[mm]
$RAD$	rozměr střížníku při děrování	[mm]
$Re$	mez kluzu	[MPa]
$RED$	rozměr střížnice při děrování	[mm]
$R_m$	mez pevnosti	[MPa]
$R_{max}$	maximální poloměr ohybu	[mm]
$R_{min}$	minimální poloměr ohybu	[mm]
$R_o$	poloměr ohybu	[mm]
$r_p$	poloměr ohybníku	[mm]
$R_{p0,2}$	smluvní mez kluzu	[MPa]
$s$	tloušťka polotovaru	[mm]
$S$	plocha stříhu	[mm <sup>2</sup> ]
$S_D$	dosedací plocha střížníku	[mm <sup>2</sup> ]
$S_{sv}$	plocha svitku	[mm <sup>2</sup> ]
$S_T$	plocha tabule	[mm <sup>2</sup> ]
$S_v$	plocha výstřížku	[mm <sup>2</sup> ]
$\check{S}$	šířka plechu	[mm]
$TA$	výrobní tolerance střížníku	[mm]
$TE$	Výrobní tolerance střížnice	[mm]
$v$	střížná vůle	[mm]
$x$	součinitel	[-]
$z$	střížná mezera	[mm]
$Z$	zdvih	[mm]
$\alpha$	úhel ohybu	[°]
$\beta$	úhel odpružení	[°]
$\gamma$	úhel ohnutého úseku	[°]
$\eta_{sv}$	využití svitku	[%]
$\lambda$	součinitel plnosti	[-]
$\mu$	součinitel tření	[-]
$\mu$	využití tabule	[%]
$\rho$	poloměr neutrální plochy	[mm]
$\rho$	hustota	[kg·mm <sup>2</sup> ]
$\sigma$	napětí	[MPa]
$\psi$	součinitel plnosti diagramu	[-]
$\tau_s$	pevnost materiálu ve stříhu	[MPa]

## SEZNAM OBRÁZKŮ

Obr. 1 Příklad součástí vyrobených z plechu [2], [3] .....	9
Obr. 2 Model úchytky .....	10
Obr. 3 Znázornění funkce výrobku .....	10
Obr. 4 Detailní řezání plazmou [8] .....	11
Obr. 5 Detail řezání laserem [10].....	11
Obr. 6 Vysekávací nástroj [13] .....	12
Obr. 7 Postupový střížný nástroj [15] .....	12
Obr. 8 Ruční ohýbačka [16].....	12
Obr. 9 Ohraňování plechu [17] .....	13
Obr. 10 Ohýbací nástroj [18] .....	13
Obr. 11 Sdružený nástroj [19].....	14
Obr. 12 Jednotlivé fáze stříhu [23] .....	15
Obr. 13 Vliv střížné vůle na kvalitu střížné plochy [21] .....	15
Obr. 14 Ohýbání do tvaru V [20].....	16
Obr. 15 Schéma ohybu momentem a osamělou silou [22] .....	16
Obr. 16 Schéma ohýbání [20] .....	16
Obr. 17 Eliminace odpružení [27] .....	17
Obr. 18 Průběh střížné síly [22].....	18
Obr. 19 Graf ke stanovení součinitele plnosti [22] .....	19
Obr. 20 Průběh síly při ohybu [30] .....	19
Obr. 21 Schéma ohybu do V .....	19
Obr. 22 Schéma činnosti hydraulického lisu [34].....	20
Obr. 23 Schéma činnosti klikového lisu [34] .....	20
Obr. 24 Sdružený postupový nástroj [38].....	21
Obr. 25 Provedení střížných hran [36].....	21
Obr. 26 Druhy upínání střížníku [21] .....	22
Obr. 27 Technologické vzdálenosti stříhaných objektů [40] .....	23
Obr. 28 Směry vláken [42] .....	23
Obr. 29 Technologičnost ohýbané součásti [25] .....	23
Obr. 30 Bokorys úchytky .....	24
Obr. 31 Rozměry součásti pro stanovení rozvinutého tvaru.....	25
Obr. 32 Tvar a rozměry rozvinu .....	25
Obr. 33 Varianta rozložení A.....	26
Obr. 34 Varianta rozložení B .....	26
Obr. 35 Návrh dělení tabule plechu .....	27
Obr. 36 Návrh dělení tabule plechu .....	28
Obr. 37 Svitek [30] .....	29
Obr. 38 Návrh postupu výroby .....	30
Obr. 39 3D návrh postupu výroby .....	30
Obr. 40 Hodnoty pro výpočet odpružení .....	32
Obr. 41 Určení těžiště .....	33
Obr. 42 Lis T-30 CE [49].....	37

Obr. 43 Schéma automatizované linky [51] .....	37
Obr. 44 Sdružený postupový nástroj.....	38
Obr. 45 Horní část nástroje .....	38
Obr. 46 Uchycení nástrojů .....	39
Obr. 47 Spodní část nástroje .....	39
Obr. 48 Uchycení ohybového bloku .....	39
Obr. 49 Zajištění ohybového bloku .....	39

## SEZNAM TABULEK

Tabulka 1 Chemické složení oceli 1.4301. [6] .....	10
Tabulka 2 Materiálové charakteristiky oceli 1.4301. [6].....	10
Tabulka 3 Hodnoty pro součinitel $\alpha$ . [25].....	17
Tabulka 4 Součinitel odpružení $k_0$ . [25] .....	18
Tabulka 5 Využití materiálu při rozvržení typu I. ....	27
Tabulka 6 Využití materiálu při rozvržení typu II. ....	28
Tabulka 7 Polohy působíště sil .....	34
Tabulka 8 Mezní úchytky nepředepsaných rozměrů [46]. ....	35
Tabulka 9 Funkční rozměry střížníků a děr ve střížnici .....	35
Tabulka 10 Parametry lisu [49] .....	37

## SEZNAM PŘÍLOH

- Příloha 1 - Směrnice pro stanovení šířky odpadu [43]  
Příloha 2 – Směrnice pro výpočet a konstrukci střížného nástroje [48]  
Příloha 3 – Tolerance a přípustné míry opotřebení pracovních částí stříhadel [48]  
Příloha 4 – Rovnací a podávací linka ARPL [51]  
Příloha 5 – Parametry lisu T-30 CE [50]

## SEZNAM VÝKRESŮ

Úchytka	200841_BP_2020_UCHY
Sdružený postupový nástroj	200841_BP_2020_SES
Kusovník	200841_BP_2020_KUS
Střížník	200841_BP_2020_05
Střížnice	200841_BP_2020_01

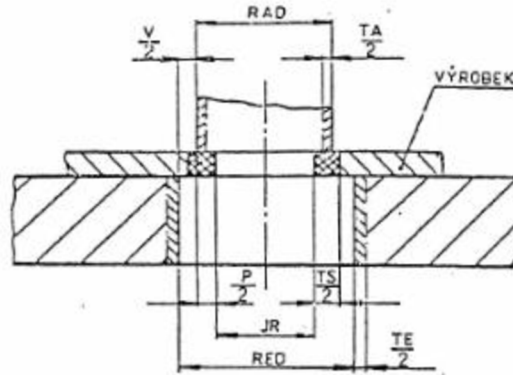
Příloha 1 - Směrnice pro stanovení šířky odpadu [43]

415 - 06 - 205		SMĚRNICE PRO STANOVENÍ ŠÍŘKY ODPADU						 NIAŘ KON-KL																
tl. mat.	Šířka pásu																							
	do 15		15÷50		50÷100		100÷200		200÷300		300÷400													
	e	f	e	f	e	f	e	f	e	f	e	f												
0,1÷0,9	1,2	1,5	1,5	1,8	1,8	2,2	2,5	3,1																
1	1,3	1,6	1,6	2	2	2,5	3	3,7	4	4,8	4,8	6												
1,3	1,4	1,7	2	2,5	2,5	3,1	3,5	4,3	4,2	5,2	5,3	6,5												
1,5	1,5	1,8	2,2	2,7	2,5	3,1	3,5	4,3	4,5	5,4	5,6	6,8												
1,8	1,8	2,2	2,2	2,8	2,5	3,1	3,5	4,3	4,7	5,6	5,8	7												
2	2	2,5	2,5	3,1	3	3,7	4	5	5	6	6	7												
2,2	2,2	2,7	2,6	3,2	3,2	4	4,2	5,2	5,2	6,2	6,2	7,2												
2,5	2,5	3,1	2,8	3,5	3,2	4	4,2	5,2	5,3	6,3	6,3	7,2												
2,8	2,8	3,5	3	3,7	3,2	4	4,2	5,2	5,4	6,3	6,5	7,3												
3	3	3,7	3,2	4	3,5	4,3	4,5	5,5	5,5	6,5	6,6	7,5												
3,5			3,5	4,3	4	5	5	6	6	7	7	8,5												
4			3,8	4,5	4,5	5,5	5,5	6,5	6,7	8	8	9,3												
4,5			4	4,8	4,5	5,7	5,5	6,8	7	8,3	8,3	9,8												
5			4,5	5	5	6	6	7	7,3	8,5	8,7	10												
<table border="1" style="width: 100%; border-collapse: collapse;"> <tr> <td>Tloušťka mat.</td> <td>do 1</td> <td>1,1÷1,3</td> <td>1,4÷1,5</td> <td>1,6÷1,8</td> <td>1,9÷2</td> </tr> <tr> <td>g</td> <td>1,5</td> <td>1,8</td> <td>2</td> <td>2,2</td> <td>2,5</td> </tr> </table>													Tloušťka mat.	do 1	1,1÷1,3	1,4÷1,5	1,6÷1,8	1,9÷2	g	1,5	1,8	2	2,2	2,5
Tloušťka mat.	do 1	1,1÷1,3	1,4÷1,5	1,6÷1,8	1,9÷2																			
g	1,5	1,8	2	2,2	2,5																			
<p>Rozměry uvedené v tabulkách platí pro kovy.          Pro hmoty měkké (chrom. kůže, textil, azbest) použít dvojnásobné hodnoty e; f. Rozměr g zvětšit 1,5 krát.</p>																								
Kreslil <i>Budík</i>	Přezkoušel <i>Ing. Bantón</i>	Schválil <i>Štoť</i>							Platí od 1.4.1981															



Příloha 2 – Směrnice pro výpočet a konstrukci střížného nástroje [48]

CSN 22 6015



Obr. 7. Děrování

Tab. 8. Vzorce pro výpočet základních rozměrů střížníku a střížnice při děrování

Opořebením rozměry:	Orientace odchylek TS	Technologicky základní část			
		Střížník	*)	Střížnice	**)
Zvětšuje (např.: D <sub>2</sub> obr. 4)	+	$RAD = (JR) + TA$	$RAD = (RAD + V + TE)$	$RED = (JR - V + TE) - TE$	$RAD = (RAD + V + TA)$
	-	$RAD = (JR - P) + TA$		$RED = (JR - P - V + TE) - TE$	
	±	$RAD = (JR - \frac{P}{2}) + TA$		$RED = (JR - \frac{P}{2} - V + TE) - TE$	
Zmenšuje (např.: A <sub>2</sub> , E <sub>2</sub> , C <sub>2</sub> , E <sub>2</sub> , J, K obr. 4 a 5)	+	$RAD = (JR + P) - TA$	$RAD = (RAD + V + TE)$	$RED = (JR + P + V) + TE$	$RAD = (RAD + V + TA)$
	-	$RAD = (JR) - TA$		$RED = (JR + V) + TE$	
	±	$RAD = (JR + \frac{P}{2}) - TA$		$RED = (JR + \frac{P}{2} + V) + TE$	
Nemění např.: F <sub>2</sub> , H <sub>2</sub> , L obr. 4 a 5)	+	$RAD = (JR + \frac{P}{2}) \pm TA$	$RAD = (RAD) + TE$	$RED = (JR + \frac{P}{2}) \pm TE$	$RAD = (RAD)$
	-	$RAD = (JR - \frac{P}{2}) \pm TA$		$RED = (JR - \frac{P}{2}) \pm TE$	
	±	$RAD = (JR) \pm TA$		$RED = (JR) \pm TE$	
*) Odvozené vzorce pro střížnici			Tlustě zarámované vzorce se používají nejčastěji		
**) Odvozené vzorce pro střížník					

Světlivky:

RED — rozměr střížnice při děrování  
 RAD — rozměr střížníku při děrování  
 JR — jmenovitý rozměr součásti  
 V — střížná vůle (tab. 9 až 13 uvedené v příloze této normy)

TS — tolerance jmenovitého rozměru  
 P — přípustná míra opořebením  
 TE — výrobní tolerance střížnice  
 TA — výrobní tolerance střížníku (tab. 8 uvedené v příloze této normy)

Příloha 3 – Tolerance a přípustné míry opotřebení pracovních částí stříhadel [48]

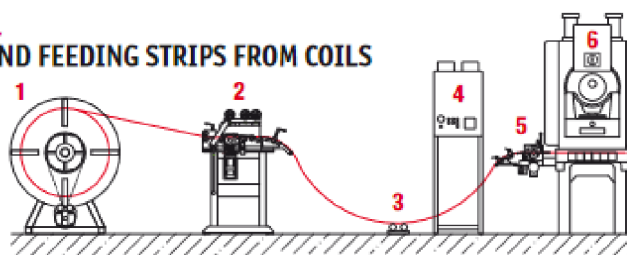
Rozměry v mm

Tolerance součástky TS		Přípustná míra opotřebení P	Výrobní tolerance	
od	do		Střížnice - TE	Střížníku - TA
0,020	0,025	0,020	0,007	0,004
0,025	0,030	0,025	0,008	0,005
0,030	0,035	0,030	0,009	0,006
0,035	0,040	0,035	0,011	0,008
0,040	0,045	0,040	0,013	0,009
0,045	0,050	0,045	0,016	0,011
0,050	0,060	0,050	0,019	0,013
0,060	0,070	0,060	0,022	0,015
0,070	0,080	0,070	0,025	0,018
0,080	0,090	0,080	0,029	0,020
0,090	0,100	0,090	0,032	0,023
0,100	0,120	0,100	0,036	0,025
0,120	0,140	0,110	0,036	0,025
0,140	0,160	0,120	0,040	0,027
0,160	0,180	0,140	0,043	0,030
0,180	0,200	0,160	0,054	0,035
0,200	0,220	0,170	0,063	0,040
0,220	0,240	0,180	0,072	0,046
0,240	0,260	0,200	0,081	0,052
0,260	0,280	0,220	0,089	0,058
0,280	0,300	0,230	0,089	0,059
0,300	0,320	0,250	0,100	0,060
0,320	0,350	0,270	0,100	0,062
0,350	0,370	0,290	0,120	0,074
0,370	0,400	0,310	0,120	0,074
0,400	0,430	0,330	0,140	0,087
0,430	0,460	0,350	0,140	0,087
0,460	0,500	0,360	0,160	0,100
0,500	0,530	0,410	0,160	0,100
0,530	0,560	0,430	0,160	0,100
0,560	0,600	0,460	0,190	0,120
0,600	0,650	0,500	0,190	0,120
0,650	0,700	0,540	0,220	0,140
0,700	0,750	0,580	0,220	0,140
0,750	0,800	0,620	0,250	0,160
0,800	0,900	0,680	0,250	0,160
0,900	1,000	0,760	0,290	0,185
1,000	1,200	0,830	0,320	0,210
1,200	1,400	1,000	0,360	0,230
1,400	vice	1,200	0,400	0,250

## Příloha 4 – Rovnáci a podávací linka ARPL [51]

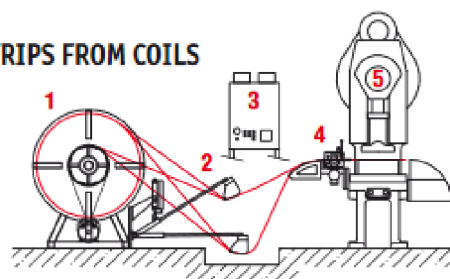
### ROVNACÍ A PODÁVACÍ LINKA ARPL LINE ARPL FOR STRAIGHTENING AND FEEDING STRIPS FROM COILS

- 1 - Odvíják / Uncoiler AOZ
- 2 - Rovnačka / Straightener ROA
- 3 - Sledování smyčky / Strip position sensor
- 4 - Ovládací panel / Control panel
- 5 - Podavač / Feeder PAL
- 6 - Lis / Press



### PODÁVACÍ LINKA APL / LINE APL FOR FEEDING STRIPS FROM COILS

- 1 - Odvíják / Uncoiler AOZ
- 2 - Kompenzátor / Compensator
- 3 - Ovládací panel / Control panel
- 4 - Podavač / Feeder PAL
- 5 - Lis / Press



### TECHNICKÉ PARAMETRY / TECHNICAL PARAMETERS

#### Řada odvíjáků AOZ / Uncoilers AOZ

Typ/Type	Nosnost Capacity (t)	Vnitřní ø svitku Coil inner ø (mm)	Max. šířka pásu Strip width max. (mm)	Tloušťka pásu Strip thickness (mm)	Max. rychlost odvíjení Uncoiling speed max. (m/min)	Pohon elektromot. Electric drive	Příkon Power input (kW)
AOZ 03	3 ÷ 8	480 ÷ 620	120	0,15 ÷ 1,2	80	ne / no	—
AOZ 08	8 ÷ 15	480 ÷ 620	250	0,3 ÷ 2,0	180	ano-ne / yes-no	1,5 ÷ 3,0
AOZ 15	15 ÷ 25	480 ÷ 620	350	0,3 ÷ 3,0	160	ano-ne / yes-no	2,2 ÷ 7,5
AOZ 25	15 ÷ 40	480 ÷ 620	350	0,3 ÷ 4,0	160	ano-ne / yes-no	7,5 ÷ 15,0
AOZ 40	40 ÷ 100	480 ÷ 620	580	0,5 ÷ 4,5	160	ano-ne / yes-no	11,0 ÷ 22,0

#### Řada rovnaček ROA / Strip flatteners ROA

Typ/Type	Počet válců Number of rollers	Průměr válců Diameter of rollers (mm)	Max. šířka pásu Strip width max. (mm)	Tloušťka pásu Strip thickness (mm)	Max. rychlost Uncoiling speed max. (m/min)	Pohon elektromot. Electric drive	Příkon Power input (kW)
ROA 160	5	40	160	0,3 - 1,8	280	ne / no	7,5
ROA 250	5	60	250	0,3 - 2,5	320	ano-ne / yes-no	7,5
ROA 350	5	80	350	0,3 - 4,0	260	ano-ne / yes-no	11,0
ROA 580	5	100	580	1,0 - 4,5	260	ano-ne / yes-no	18,5

#### Řada podavačů PAL / Feeders PAL

Typ/Type	Přesnost podání Accuracy of feed (mm na/par 1000 mm)	Průměr válců Diameter of rollers (mm)	Max. šířka pásu Strip width max. (mm)	Tloušťka pásu Strip thickness (mm)	Max. rychlost linky Mill speed max. (m/min.)	Celkový příkon Power input (kW)	Max délka podání Length of feed max. (mm)
PAL 150	± 0,05 ÷ 0,1	40	150	0,5 ÷ 3	100	3,0	3 000
PAL 250	± 0,05 ÷ 0,1	60	250	0,5 ÷ 3,5	80	3,0	3 000
PAL 500	± 0,05 ÷ 0,1	80	500	0,8 ÷ 3	80	3,0	6 000

#### Řada podávacích a rovnacích linek ARPL / Coil straightening and feeding lines ARPL

Typ/Type	Přesnost podání Accuracy of feed (mm na/par 1000 mm)	Průměr válců Diameter of rollers (mm)	Max. šířka pásu Strip width max. (mm)	Tloušťka pásu Strip thickness (mm)	Max. rychlost linky Mill speed max. (m/min.)	Celkový příkon Power input (kW)	Max délka podání Length of feed max. (mm)
RAL 150	± 0,05 ÷ 0,1	40	100	0,5 ÷ 3,0	40	7,5	3 000
RAL 250	± 0,05 ÷ 0,1	60	200	0,5 ÷ 3,5	35	10,2	3 000
RAL 500	± 0,05 ÷ 0,1	80	500	0,8 ÷ 3,0	35	10,2	6 000

**Attl a spol. s.r.o.**  
Továrna na stroje

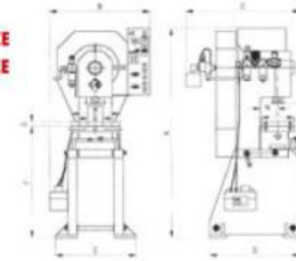
Ke Slatinám 117, 109 00 Praha 10, Czech Republic  
tel +420 272 705 511, fax +420 271 960 414  
e-mail: attl@attl.cz, http://www.attl.cz  
IČO: 48110566, DIČ: CZ 48110566



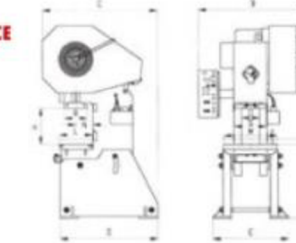
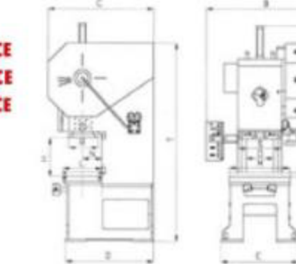
CARATTERISTICHE TECNICHE	T-10 CE	T-15 CE	T-20 CE	T-30 CE	
• Pressione max • Maximum pressure • Puissance • Max. Presskraft • Fuerza max.	kN	100	150	200	300
• Colpi al minuto • Strokes per minute • Coups par minute • Huebe pro min. • Golpes por minuto	n.	190	165	155	145
• Colpi al minuto variabili • Adjustable strokes per minute • Coups par minute variables • Huebe pro min. verstellbar • Golpes por minuto regulables <i>(optional)</i>	n.	92-230	88-220	84-210	80-200
• Potenza motore • Motor power • Puissance du moteur • Motorleistung • Potencia motor	kW	0,75	1,1	1,5	2,2
• Corsa regolabile • Adjustable stroke • Course variable • Hub, verstellbar • Carrera regulable	mm	6-40	8-60	6-60	8-76
• Regolazione mazza • Ram adjustment • Réglage de la bielle • Stoßelverstellbarkeit • Regulación corredera	mm	30	40	50	60
• Distanza piano-mazza • Distance table-ram • Hauteur entre table-coulisseau • Max. Einbauhöhe • Distancia mesa-corredera	H mm	210	260	300	350
• Profondità incavo • C-Frame depth • Profondeur du col de cygne • Ausladung • Profundidad cuello de cisne	N mm	130	155	155	185
• Passaggio tra le spalle • Distance between shoulders • Distance entre les montants • Stoenderoeffnung hinten • Distancia entre montantes	O mm	115	160	176	200
• Dimensioni piano • Table dimensions • Dimensions de la table • Tischfläche • Dimensiones mesa	LxM mm	240x360	300x400	300x450	360x580
• Spessore piano ripartito • Bolster plate thickness • Epaisseur de la table • Dicke der Zusatztischplatte • Espesor de la mesa suplementaria	G mm	36	45	50	60
• Altezza piano di lavoro • Height of work-surface • Hauteur de la surface de travail • Tischhöhe ueber Flur • Altura de trabajo	F mm	820	795	790	800
• Foro sulla tavola • Table hole dia. • Alésage de la table • Durchloech im Tisch • Agujero mesa	mm	Ø 60	Ø 80	Ø 90	Ø 110
• Superficie mazza • Ram surface • Surface du coulisseau • Stoesselflaeche • Superficie corredera	RxS mm	90x110	104x230	190x278	250x350
• Foro mazza • Ram hole dia • Alésage du porte outil • Zapfenbohrung im Stoessel • Agujero corredera	mm	Ø 22x48	Ø 25x65	Ø 25x65	Ø 40x75
• Peso netto • Net weight • Poids net • Netto Gewicht • Peso neto	kg	450	630	1000	1800
• Base di appoggio • Support base • Surface d'appui • Fundamentflaeche • Base de apoyo	D mm E mm	700 620	890 690	880 880	880 870
• Ingombro • Overall dimensions • Dimensions hors-tout • Pressenmasse • Dimensiones generales	A mm B mm C mm T mm	1620 880 870 --	1650 880 1070 --	1920 1120 1040 --	-- 1360 1050 2080

Misurato al punto morto superiore con corsa massima e regolazione mazza in alto • Measured at the upper dead point with max stroke and ram regulation up • Mesuré au point mort supérieur avec course maximale et réglage de la bielle en haut • Gemessen am oberen Totpunkt mit maximalem Hub und Stoßelverstellbarkeit oben • Medido al

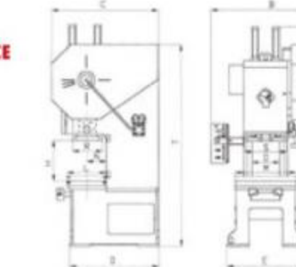
T-40 CE	T-50 CE	T-75 CE
400	500	750
145	140	120
76-190	72-180	60-120
3	4	7,4
8-78	12-110	14-140
60	70	70
375	400	450
195	230	260
240	310	360
380x650	440x750	500x800
60	60	65
800	800	850
Ø 120	Ø 140	Ø 180
250x350	300x450	380x560
Ø 40x75	Ø 45x75	Ø 50x85
2200	3200	5200
920 1020	1020 1090	1190 1070
-- 1480 1110 2130	2530 1630 1240 2340	2810 1760 1460 2600

T-10 CE  
T-15 CE

T-20 CE

T-30 CE  
T-40 CE  
T-50 CE

T-75 CE



Priložba 5 – Parametry lisu T-30 CE [50]