



VYSOKÉ UČENÍ TECHNICKÉ V BRNĚ

BRNO UNIVERSITY OF TECHNOLOGY

FAKULTA ELEKTROTECHNIKY

A KOMUNIKAČNÍCH TECHNOLOGIÍ

FACULTY OF ELECTRICAL ENGINEERING AND COMMUNICATION

ÚSTAV ELEKTROENERGETIKY

DEPARTMENT OF ELECTRICAL POWER ENGINEERING

KONFIGURACE A TESTOVÁNÍ FUNKCE PŘIZEMNĚNÍ POSTIŽENÉ FÁZE POMOCÍ TERMINÁLU PRO CHRÁNĚNÍ A ŘÍZENÍ ABB

CONFIGURING AND TESTING THE FAULTED PHASE EARTHING FUNCTIONALITY USING THE ABB
PROTECTION AND CONTROL TERMINAL

BAKALÁŘSKÁ PRÁCE

BACHELOR'S THESIS

AUTOR PRÁCE

AUTHOR

Ondřej Švec

VEDOUCÍ PRÁCE

SUPERVISOR

Ing. Viktor

Jurák

BRNO 2023

Bakalářská práce

bakalářský studijní program **Sílnoproudá elektrotechnika a elektroenergetika**

Ústav elektroenergetiky

Student: Ondřej Švec

ID: 221259

Ročník: 3

Akademický rok: 2022/23

NÁZEV TÉMATU:

Konfigurace a testování funkce přizemnění postižené fáze pomocí terminálu pro chránění a řízení ABB

POKYNY PRO VYPRACOVÁNÍ:

1. Rešerše problematiky zemního spojení a jednofázového zkratu v kompenzovaných a odporově uzemněných sítích s ohledem na metodu přizemnění postižené fáze
2. Rešerše manuálů k terminálu pro chránění a řízení REF 615 od ABB s ohledem na konfiguraci funkce přizemnění postižené fáze místo opětovného zapnutí
3. Návrh systému přizemnění postižené fáze místo opětovného zapnutí pomocí terminálu REF 615
4. Konfigurace terminálu REF 615 na základě návrhu
5. Sekundární testování navrhnutého systému a vyhodnocení testů

DOPORUČENÁ LITERATURA:

podle pokynů vedoucího závěrečné práce

Termín zadání: 6.2.2023

Termín odevzdání: 29.5.2023

Vedoucí práce: Ing. Viktor Jurák

prof. Ing. Petr Toman, Ph.D.
předseda rady studijního programu

UPOZORNĚNÍ:

Autor bakalářské práce nesmí při vytváření bakalářské práce porušit autorská práva třetích osob, zejména nesmí zasahovat nedovoleným způsobem do cizích autorských práv osobnostních a musí si být plně vědom následků porušení ustanovení § 11 a následujících autorského zákona č. 121/2000 Sb., včetně možných trestněprávních důsledků vyplývajících z ustanovení části druhé, hlavy VI. díl 4 Trestního zákoníku č.40/2009 Sb.

Abstrakt

Bakalářská práce se zabývá možností nahrazení automatiky opětovného zapnutí metodou přizemnění postižené fáze. Metoda přizemnění postižené fáze se používá u kompenzovaných sítí, ale cílem této práce je aplikovat tuto metodu i na sítě odporově uzemněné. Konfigurace automatiky přizemnění postižené fáze je aplikována pomocí terminálu REF615 od firmy ABB a provádí se pomocí programového prostředí PCM600.

Klíčová slova

Konfigurace, přizemnění postižené fáze, opětovné zapínání, blokové schéma, PCM600, porucha

Abstract

The bachelor thesis deals with the possibility of replacing the autoreclosing by the method of faulty phase earthing. The faulty phase earthing method is used for compensated networks, but the aim of this thesis is to apply this method to resistively grounded networks as well. The faulty phase earthing automation configuration is applied using the REF615 terminal from ABB and is performed using the PCM600 programming environment.

Keywords

Configuration, faulty phase earthing, autoreclosing, block diagram, PCM600, fault

Bibliografická citace

ŠVEC, Ondřej. *Konfigurace a testování funkce přizemnění postižené fáze pomocí terminálu pro chránění a řízení ABB* [online]. Brno, 2023 [cit. 2023-05-29]. Dostupné z: <https://www.vut.cz/studenti/zav-prace/detail/146944>. Bakalářská práce. Vysoké učení technické v Brně, Fakulta elektrotechniky a komunikačních technologií, Ústav elektroenergetiky. Vedoucí práce Viktor Jurák.

Prohlášení autora o původnosti díla

Jméno a příjmení studenta: *Ondřej Švec*

VUT ID studenta: *221259*

Typ práce: *Bakalářská práce*

Akademický rok: *2022/23*

Téma závěrečné práce: *Konfigurace a testování funkce
přizemnění postižené fáze pomocí terminálu pro chránění a řízení ABB*

Prohlašuji, že svou závěrečnou práci jsem vypracoval samostatně pod vedením vedoucí/ho závěrečné práce a s použitím odborné literatury a dalších informačních zdrojů, které jsou všechny citovány v práci a uvedeny v seznamu literatury na konci práce.

Jako autor uvedené závěrečné práce dále prohlašuji, že v souvislosti s vytvořením této závěrečné práce jsem neporušil autorská práva třetích osob, zejména jsem nezasáhl nedovoleným způsobem do cizích autorských práv osobnostních a jsem si plně vědom následků porušení ustanovení § 11 a následujících autorského zákona č. 121/2000 Sb., včetně možných trestněprávních důsledků vyplývajících z ustanovení části druhé, hlavy VI. díl 4 Trestního zákoníku č. 40/2009 Sb.

V Brně dne: 29.05.2023

podpis autora

Obsah

| | |
|--|-----------|
| SEZNAM OBRÁZKŮ | 9 |
| SEZNAM TABULEK..... | 11 |
| ÚVOD | 12 |
| 1. METODY ZHÁŠENÍ PORUCH V ODPOROVĚ UZEMNĚNÝCH VN SÍTÍCH | 13 |
| 1.1 AUTOMATIKA OPĚTOVNÉHO ZAPÍNÁNÍ..... | 13 |
| 1.2 PŘIZEMNĚNÍ POSTIŽENÉ FÁZE..... | 13 |
| 1.3 VYUŽITÍ PŘIZEMNĚNÍ POSTIŽENÉ FÁZE JAKO VARIANTA NÁHRADY OPĚTOVNÉHO ZAPNUTÍ | 14 |
| 2. ANALÝZA BLOKŮ PRO KONFIGURACI TERMINÁLU REF615..... | 16 |
| 2.1 FUNKČNÍ BLOKY..... | 16 |
| 2.1.1 OR..... | 16 |
| 2.1.2 AND | 16 |
| 2.1.3 RS..... | 17 |
| 2.1.4 Časovač PTGAPC..... | 17 |
| 2.1.5 Časovač TOFGAPC..... | 17 |
| 2.1.6 Časovač TONGAPC..... | 18 |
| 2.1.7 Poruchový záznamník RDRE | 19 |
| 2.2 ŘÍDÍCÍ BLOKY | 19 |
| 2.2.1 DPHLPDOC | 19 |
| 2.2.2 DARREC | 20 |
| 2.2.3 LEDPTRC..... | 21 |
| 3. NÁVRH KONFIGURACE | 23 |
| 3.1 MATLAB A SIMULINK | 23 |
| 3.2 NÁVRH POMOCÍ SIMULINKU..... | 23 |
| 3.2.1 Rozeznání fáze..... | 23 |
| 3.2.2 Blokační podmínky..... | 27 |
| 3.2.3 Spouštěcí signály..... | 32 |
| 4. POPIS FINÁLNÍ KONFIGURACE | 36 |
| 4.1 POPIS PCM600..... | 36 |
| 4.2 NÁVRH V PCM600..... | 36 |
| 4.2.1 Řídící signály | 36 |
| 4.2.2 Analýza typu poruchy..... | 40 |
| 4.2.3 Řídící výstupy terminálu..... | 44 |
| 4.2.4 Konfigurace bloků – RDRE, DPHLPDOC a DARREC | 46 |
| 5. TESTOVÁNÍ | 49 |
| 5.1 CMC 353 | 49 |
| 5.2 TEST UNIVERSE A STATE SEQUENCER..... | 49 |
| 5.3 SCHÉMA ZAPOJENÍ..... | 49 |
| 5.4 VÝSLEDKY | 50 |
| 5.4.1 Jedn pólová porucha..... | 50 |
| 5.4.2 Přechod z jedn pólové na více pólovou poruchu..... | 52 |

| | | |
|-----------|---------------------------------------|-----------|
| 5.4.3 | <i>Vícepólová porucha</i> | 53 |
| 6. | ZÁVĚR | 55 |
| | LITERATURA | 56 |
| | SEZNAM SYMBOLŮ A ZKRATEK | 57 |
| | SEZNAM PŘÍLOH | 58 |

SEZNAM OBRÁZKŮ

| | | |
|------|--|----|
| 1.1 | Princip metody přizemnění postižené fáze [1] | 14 |
| 1.2 | Příklad časové sekvence pro využití PPF jako alternativy pro OZ [3] | 15 |
| 2.1 | Funkční blok OR [4] a pravdivostní tabulka | 16 |
| 2.2 | Funkční blok AND [4] a pravdivostní tabulka | 16 |
| 2.3 | Funkční blok RS [4] a pravdivostní tabulka | 17 |
| 2.4 | Funkční blok PTGAPC [4] | 17 |
| 2.5 | Časový průběh časovače PTGAPC [4] | 17 |
| 2.6 | Funkční blok TOFGAPC [4] | 18 |
| 2.7 | Časový průběh časovače TOFGAPC [4] | 18 |
| 2.8 | Funkční blok TONGAPC [4] | 18 |
| 2.9 | Časový průběh časovače TONGAPC [4] | 19 |
| 2.10 | Funkční blok DPHLPDOC [4] | 19 |
| 2.11 | Schéma funkčního bloku DPHLPDOC [4] | 20 |
| 2.12 | Funkční blok DARREC [4] | 21 |
| 2.13 | Schéma funkčního bloku [4] | 21 |
| 2.14 | Funkční blok LEDPTRC [4] | 22 |
| 3.1 | Blokové schéma rozeznání fáze | 24 |
| 3.2 | Blokové schéma ochrany | 24 |
| 3.3 | Blokové schéma LEDPTRC | 25 |
| 3.4 | Blokové schéma rozeznání fáze při jednopólové poruše | 25 |
| 3.5 | Blokové schéma rozeznání fáze při dvoupólové poruše | 26 |
| 3.6 | Blokové schéma rozeznání fáze při třípólové poruše | 27 |
| 3.7 | Blokové schéma ochrany s přidaným časovačem | 27 |
| 3.8 | Blokové schéma rozšířené o blokační podmínky | 28 |
| 3.9 | Průběhy signálů pro vypínače při jednopólové poruše | 29 |
| 3.10 | Blokační podmínky při jednopólové poruše | 30 |
| 3.11 | Průběhy signálů pro vypínače při vícepólové poruše | 31 |
| 3.12 | Blokační podmínky při dvoupólové poruše | 32 |
| 3.13 | Blokové schéma pro spouštěcí signály | 33 |
| 3.14 | Průběhy impulsů do vypínačů pro PPF při jednopólové poruše | 34 |
| 3.15 | Průběhy impulsů do vypínačů pro OZ a konečné vypnutí při jednopólové poruše | 34 |
| 3.16 | Průběhy impulsů do vypínačů pro OZ a konečné vypnutí při vícepólové poruše | 35 |
| 4.1 | Výstupy DPHLDOC1 a LEDPTRC1 | 37 |
| 4.2 | Úprava signálu pomocí časovačů TONGAPC1, TONGAPC2, PTGAPC1 a PTGAPC2 | 38 |
| 4.3 | Úprava signálu pomocí časovače TOFGAPC1 | 38 |
| 4.4 | Zapojení bloku DARREC | 39 |
| 4.5 | Poruchový záznamník RDRE | 39 |
| 4.6 | Blokové schéma pro přizemnění postižené fáze | 40 |
| 4.7 | Blokové schéma pro opětovné zapnutí po přizemnění postižené fáze | 41 |
| 4.8 | Blokové schéma pro konečné vypnutí při jednopólové poruše | 42 |
| 4.9 | Blokové schéma pro konečné vypnutí při jednopólové poruše | 42 |
| 4.10 | Blokové schéma pro opětovné zapnutí | 43 |
| 4.11 | Blokové schéma pro konečné vypnutí | 44 |
| 4.12 | Blokové schéma pro rozepnutí třípólového vypínače | 45 |
| 4.13 | Blokové schéma pro rozepnutí a sepnutí jednopólového vypínače a sepnutí třípólového vypínače | 45 |
| 4.14 | Vizualizace automatického opětovného zapnutí pro DARREC | 47 |

| | | |
|-----|--|----|
| 5.1 | Schéma zapojení pro testování | 50 |
| 5.2 | Úspěšné přizemnění postižené fáze při jednopólové poruše | 51 |
| 5.3 | Úspěšné opětovné zapnutí při jednopólové poruše | 51 |
| 5.4 | Konečné vypnutí při jednopólové poruše..... | 52 |
| 5.5 | Úspěšné opětovné zapnutí při přechodu z jednopólové poruchy na vícepólovou | 52 |
| 5.6 | Konečné vypnutí při přechodu z jednopólové poruchy na vícepólovou..... | 53 |
| 5.7 | Úspěšné opětovné zapnutí vícepólové poruchy..... | 53 |
| 5.8 | Úspěšné opětovné zapnutí vícepólové poruchy..... | 54 |

SEZNAM TABULEK

| | | |
|-----|---------------------------------------|----|
| 4.1 | Obecné nastavení RDRE | 46 |
| 4.2 | Nastavení binárního vstupu RDRE | 46 |
| 4.3 | Parametry DPHLPDOC1 | 46 |
| 4.4 | Parametry DARREC | 48 |

ÚVOD

Velkou nevýhodou sítí uzemněných přes uzlový odporník je ten, že při poruše je nutné okamžité odpojení postiženého úseku. K tomu se využívá automatika opětovného zapnutí, díky které během krátké beznapěťové pauzy dochází k samozhášení krátkodobých či dočasných poruch. Její nevýhodou je, že během krátkodobého přerušení napětí může dojít k nežádoucím výpadkům spotřebičů připojených k síti. Tomuto přerušení se lze vyvarovat pomocí použití automatiky přizemnění postižené fáze, která v případě jednopólových poruch přizemní postiženou fázi. Pokud během přizemnění fáze porucha odezní, tak se síť vrátí do původního stavu. Aplikace PPF se provádí pomocí terminálu REF615 od firmy ABB, který slouží pro řízení, chránění, měření a dohledu nad rozvodnami. Konfigurace se provádí pomocí programového prostředí PCM600.

Prvotní návrh konfigurace funkce přizemnění postižené fáze byl proveden pomocí programu Simulink, kde pomocí logických bloků a funkcí byla složena bloková schémata, která slouží pro analyzování poruchy. Takto připravená bloková schémata byla přenesena do programového prostředí PCM600. V programu PCM600 byla konfigurace upravena do finální podoby a připravena k testování.

Testování a vyhodnocení finální konfigurace proběhlo v laboratoři za pomoci zařízení CMC 353, které umožňuje testování různých ochranných relé a zařízení pro řízení napájecí sítě. Testování proběhlo pomocí State Sequencer, což je testovací modul od Test Universe.

1. METODY ZHÁŠENÍ PORUCH V ODPOROVĚ UZEMNĚNÝCH VN SÍTÍCH

Nevýhoda odporově uzemněných soustav spočívá v nutnosti okamžitého vypnutí postiženého úseku. Pro zlepšení nepřetržitosti dodávky elektrické energie se užívá dle [1] automatika opětovného zapínání (OZ), která během beznapěťové pauzy slouží ke samozhášení krátkodobých či dočasných poruch. OZ má negativní vliv na spotřebiče a zdroje postižené soustavy. Jako náhrada opětovného zapínání při krátkodobých jednopólových poruchách by se dala využít automatika přizemnění postižené fáze, která by zlepšila podmínky samozhášení a nebyla by potřeba beznapěťová pauza.

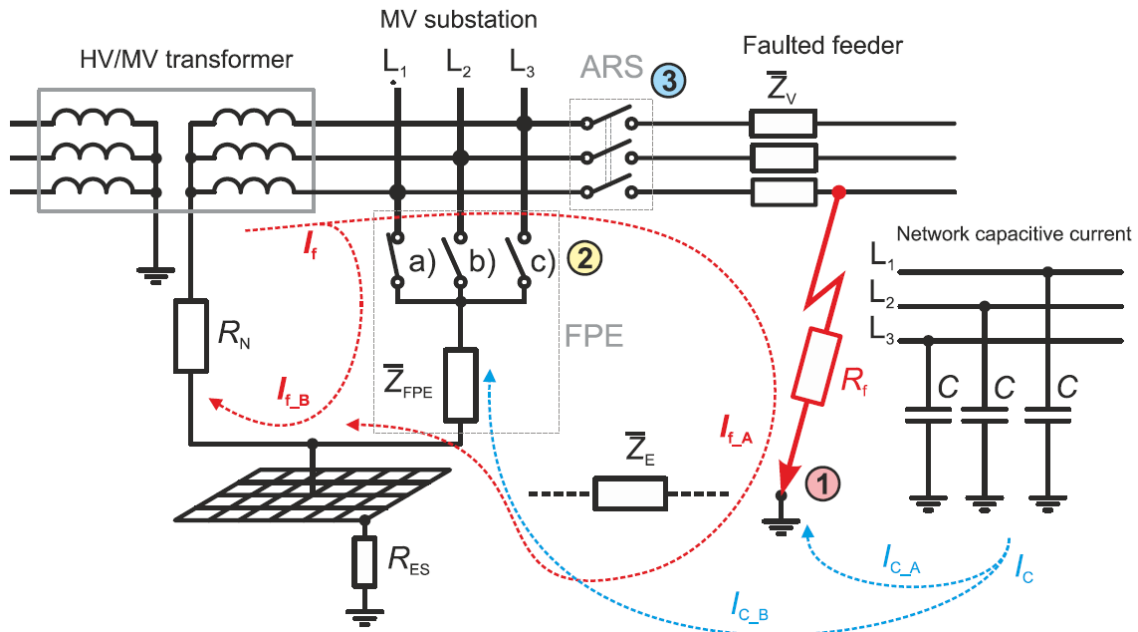
1.1 Automatika opětovného zapínání

Pro spuštění opětovného zapnutí ve VN sítích je využíván popud nadproudové zkratové ochrany. Zdroj [2] uvádí, že využití automatiky opětovného zapínání významně přispívá ke zlepšení nepřetržitosti dodávky elektrické energie, ale také zde lze najít spoustu nevýhod. Krátkodobé odpojení sice napomáhá k samozhášení poruchy, ale díky přerušení napětí může dojít k výpadkům spotřebičů připojených do sítě NN. Tyto výpadky mohou negativně působit na životnost těchto spotřebičů.

V případě jednopólových poruch, pro potlačení nevýhod OZ, lze využít automatiku PPF. Tento systém je užíván pro kompenzované soustavy, kde slouží pro eliminaci poruchového proudu v zemním spojení. Určitým způsobem je možné jej využít i pro soustavy odporově uzemněné.

1.2 Přizemnění postižené fáze

Jeden ze způsobů, jak snížit riziko dlouhotrvajících nebezpečných dotykových či krokových napětí, která vznikají při zemních spojení v okolí zemničů s vysokým zemním odporem v distribučních soustavách kompenzovaných či izolovaných, kde díky trvalým zemním spojení dochází ke zvýšenému riziku úrazu elektrickým proudem, je snížení zemního proudu v místě poruchy pomocí automatiky přizemnění postižené fáze. Zdroj [1] uvádí, že princip této metody spočívá v rozdělení poruchového proudu mezi místo poruchy a místo přizemnění postižené fáze viz obrázek 1.1.

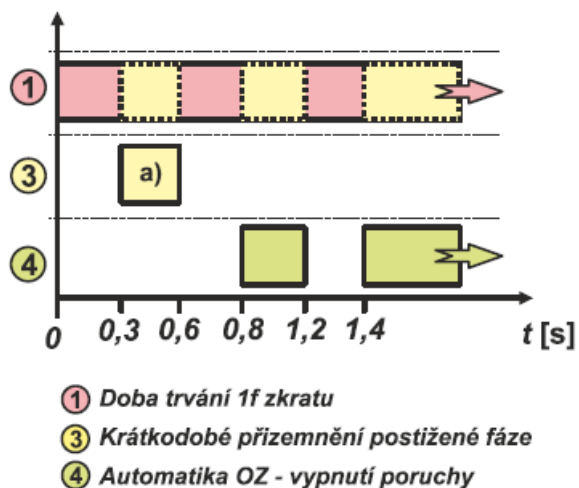


Obrázek 1.1 Princip metody přizemnění postižené fáze [1]

Princip metody PPF je popsán na obrázku 1.1, kde lze vidět zjednodušené schéma kompenzované sítě se zemním spojením (1). V napájecí trafostanici se nachází tři jednopólové vypínače (2) pro každou fázi, které jsou spojeny omezující impedancí \bar{Z}_{FPE} se zemnicí soustavou. V případě, kdy nastane jednopólová porucha (1), se sepne vypínač (2) a) a poruchový proud se paralelně přerozdělí mezi místo poruchy a místo přizemnění postižené fáze. Velká část poruchového proudu se uzavře mezi uzemňovací soustavu napájecí stanice a paralelní omezující impedanci.

1.3 Využití přizemnění postižené fáze jako varianta náhrady opětovného zapnutí

Systém PPF je primárně určen pro zvýšení bezpečnosti v kompenzovaných distribučních soustavách, ale při určitých úpravách lze využití systému rozšířit i na soustavy nízkoodporově uzemněné, kde by nahrazovaly funkci systému OZ v případě jednopólových poruch, jak vyplývá ze zdroje [3]. Pro aplikaci PPF jako alternativy třípólového OZ lze využít konfigurace nadproudové ochrany. Tato konfigurace by ovládala tři jednopólové vypínače systému PPF, která by byla identická s jednopólovým OZ. Příklad této funkce je popsán na obrázku 1.2, kdy bod 1 značí dobu trvání jednopólové poruchy. PPF zareaguje na popud od nadproudové ochrany a provede krátké sepnutí vypínače 2 a) (viz obrázek 1.1) na předem nastavenou dobu. V případě, že nedojde během této doby k odeznění poruchy, bude následovat tří fázový cyklus OZ a vypnutí poruchy.



Obrázek 1.2 Příklad časové sekvence pro využití PPF jako alternativy pro OZ [3]

Hlavním bodem efektivity PPF místo OZ jsou impedanční poměry prvků soustavy a vzniklé poruchy. Impedanční poměry se po aplikaci PPF rozdělí mezi místo poruchy a místo PPF. Celkový zkratový proud I_k se dělí na činný poruchový proud I_f a zemní kapacitní proud I_c , jak zobrazuje obrázek 1.1.

Důležitým úkolem PPF podle [3] je udržet úroveň poruchového proudu v místě poruchy pod úroveň samozhášivého proudu tak, aby došlo k uhasnutí oblouku a mohlo dojít ke znovuobnovení chodu distribuční soustavy.

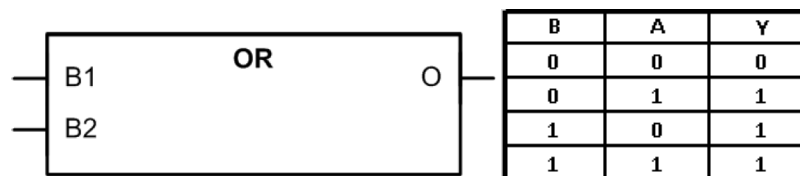
2. ANALÝZA BLOKŮ PRO KONFIGURACI TERMINÁLU REF615

Ochranná relé hrají důležitou roli při detekci poruch a dávají povely příslušným vypínačům, aby odpojily poruchu dříve, než dojde k nadměrnému poškození nebo kolapsu energetické soustavy. Terminál REF615 slouží pro řízení, chránění, měření a dohled na rozvodnami a průmyslovými rozváděči. Manuál [4] uvádí, že toto relé podporuje řadu komunikačních protokolů jako: IEC 61850, IEC 61850-9-2 LE, IEC 60870-5-103, Modbus a DNP3. Pro konfiguraci terminálu slouží programové prostředí PCM600.

2.1 Funkční bloky

2.1.1 OR

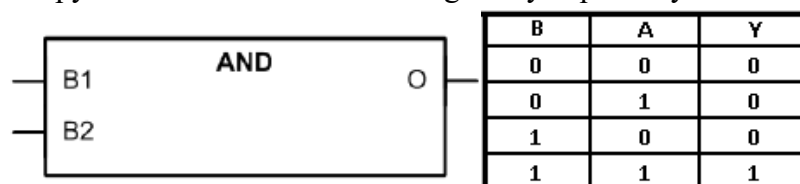
Funkce OR neboli logický součet slouží k vytváření kombinačních výrazů s logickými proměnnými. Zdroj [4] uvádí, že OR má jeden výstup a dva vstupy (viz obrázek 2.1), ale jsou i funkce OR6 (6 vstupů) nebo OR20 (20 vstupů). Výchozí hodnota vstupů je logické FALSE. Výstup O (output) se aktivuje tehdy, když alespoň na jednom vstupu se objeví hodnota TRUE. Dále se dá funkce upravit na NOR pomocí negace výstupu a XOR.



Obrázek 2.1 Funkční blok OR [4] a pravdivostní tabulka

2.1.2 AND

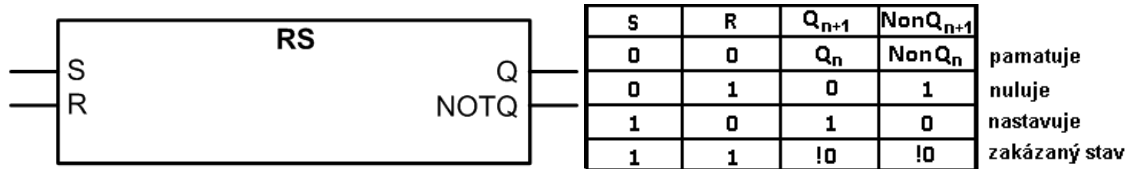
Funkce AND neboli logický součin slouží k vytváření kombinačních výrazů s logickými proměnnými. Podle [4] je výchozí hodnota vstupů logické TRUE. Při konfiguraci se dá použít AND s dvěma vstupy nebo AND6 s šesti vstupy a AND20 s dvaceti vstupy, ale vždy mají jen jeden výstup. Na výstupu se objeví hodnota TRUE v případě, kdy budou mít všechny vstupy hodnotu TRUE. Pomocí negace výstupu se vytvoří funkce NAND.



Obrázek 2.2 Funkční blok AND [4] a pravdivostní tabulka

2.1.3 RS

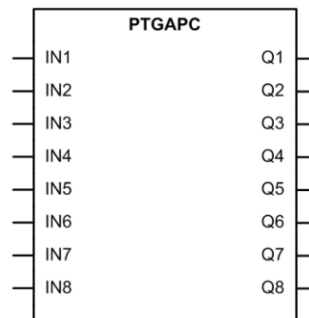
Klopný obvod RS, jak vyplývá z [4], má dva vstupy R (reset) a S (set), kdy vstup S nastavuje hodnotu výstupu Q do logického TRUE. Vstup R slouží k nulování výstupu Q, a tedy nastavuje výstup NOTQ na logické TRUE. Vstup R má větší váhu než vstup S. Výstup NOTQ je negací výstupu Q.



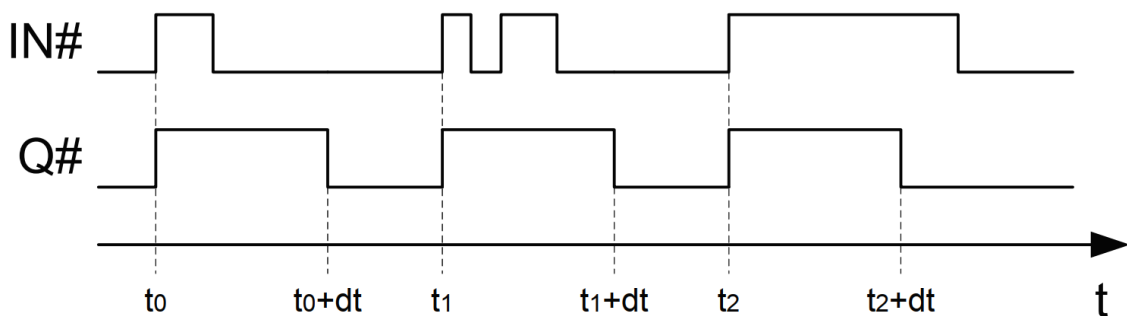
Obrázek 2.3 Funkční blok RS [4] a pravdivostní tabulka

2.1.4 Časovač PTGAPC

Časovač PTGAPC slouží k nastavení výstupního signálu na požadovanou dobu. Zdroj [4] uvádí, že blok obsahuje osm na sebe nezávislých časovačů. Obrázek 2.5 popisuje funkci časovače tak, že při aktivaci vstupního impulsu se ve stejnou dobu spustí výstupní signál s nastavitelným časovým zpožděním dt.



Obrázek 2.4 Funkční blok PTGAPC [4]

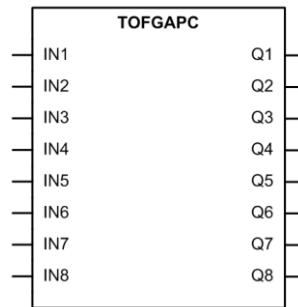


Obrázek 2.5 Časový průběh časovače PTGAPC [4]

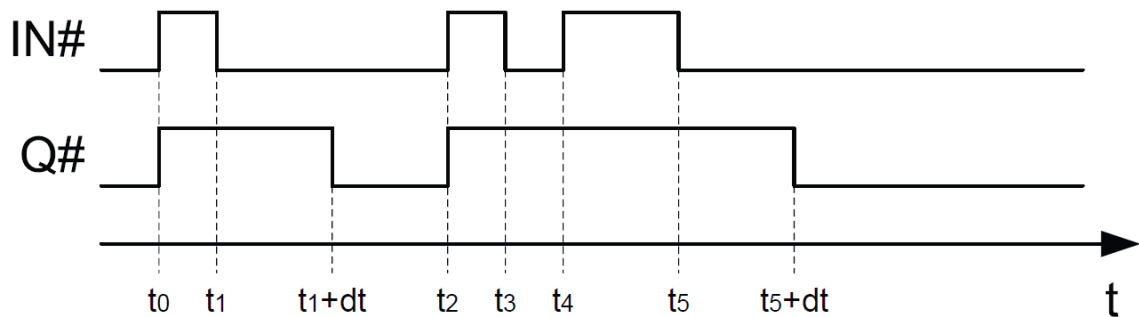
2.1.5 Časovač TOFGAPC

Funkce časového zpoždění vypnutí TOFGAPC spočívá ve zpoždění výstupu, které je nastavitelné, v závislosti na vstupním signálu, ale ne však na jeho délce trvání. Podle [4] funkce obsahuje osm nezávislých časovačů. Při aktivaci vstupu výstup okamžitě

sepne, hodnotu drží po předem nastavený čas a poté vypne, jak lze vidět na obrázku 2.7. V případě opakování vstupního signálu v době, kdy neuběhl přednastavený čas, se výstupní signál prodlouží o stejný čas.



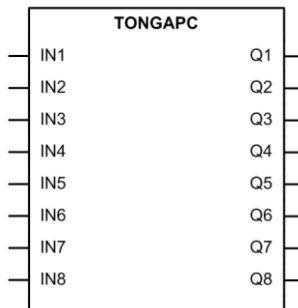
Obrázek 2.6 Funkční blok TOFGAPC [4]



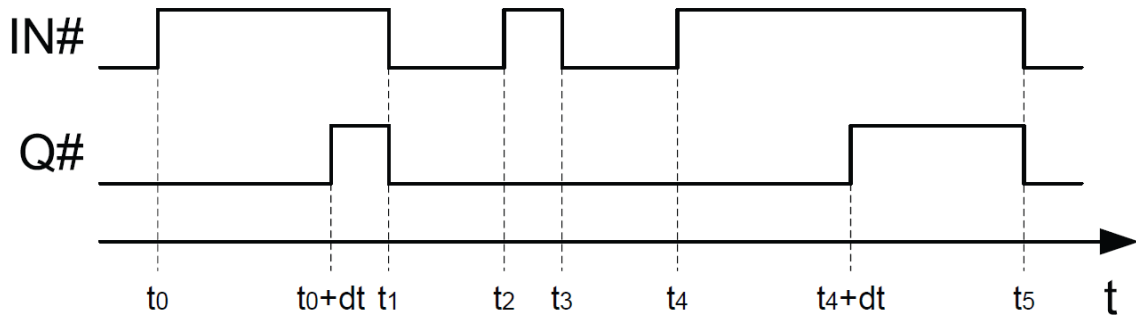
Obrázek 2.7 Časový průběh časovače TOFGAPC [4]

2.1.6 Časovač TONGAPC

Funkce časového zpoždění zapnutí TONGAPC dle [4] lze použít na časové zpoždění výstupu související se vstupním signálem. Funkce obsahuje osm nezávislých časovačů. Časovač má nastavitelné časové zpoždění výstupu, které při aktivaci vstupního signálu sepne po uplynutí předem nastavené doby. Doba sepnutí výstupu závisí na délce vstupního signálu, viz obrázek 2.9. Pokud je vstupní signál kratší než zpožděná doba zapnutí výstupu, tak výstup nesezne.



Obrázek 2.8 Funkční blok TONGAPC [4]



Obrázek 2.9 Časový průběh časovače TONGAPC [4]

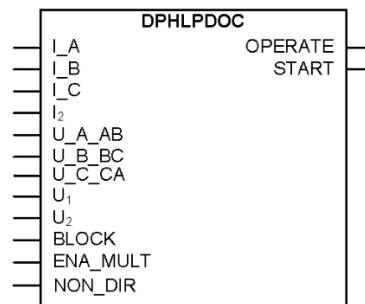
2.1.7 Poruchový záznamník RDRE

Poruchový záznamník zaznamenává informace o změnách analogových a binárních signálů. Používá se k ověření a analyzování správné funkčnosti vypínačů a ochranných relé během poruchy. Podle [4] může blok RDRE obsahovat až 12 analogových a 64 binárních vstupů. Analogové vstupy lze nastavit tak, že se zaznamenávají při překročení nebo poklesu předem daných limit měřených prvků. Binární vstupy reagují na náběžnou nebo sestupnou hranu měřeného signálu. Díky uloženým informacím lze provést následnou analýzu poruch. Délka záznamů je definovatelná, ale jinak se dle dostupné paměti a počtu použitých vstupů automaticky vypočítá velikost zbývajících množství záznamů (maximální množství je 100).

2.2 Řídící bloky

2.2.1 DPHLPDOC

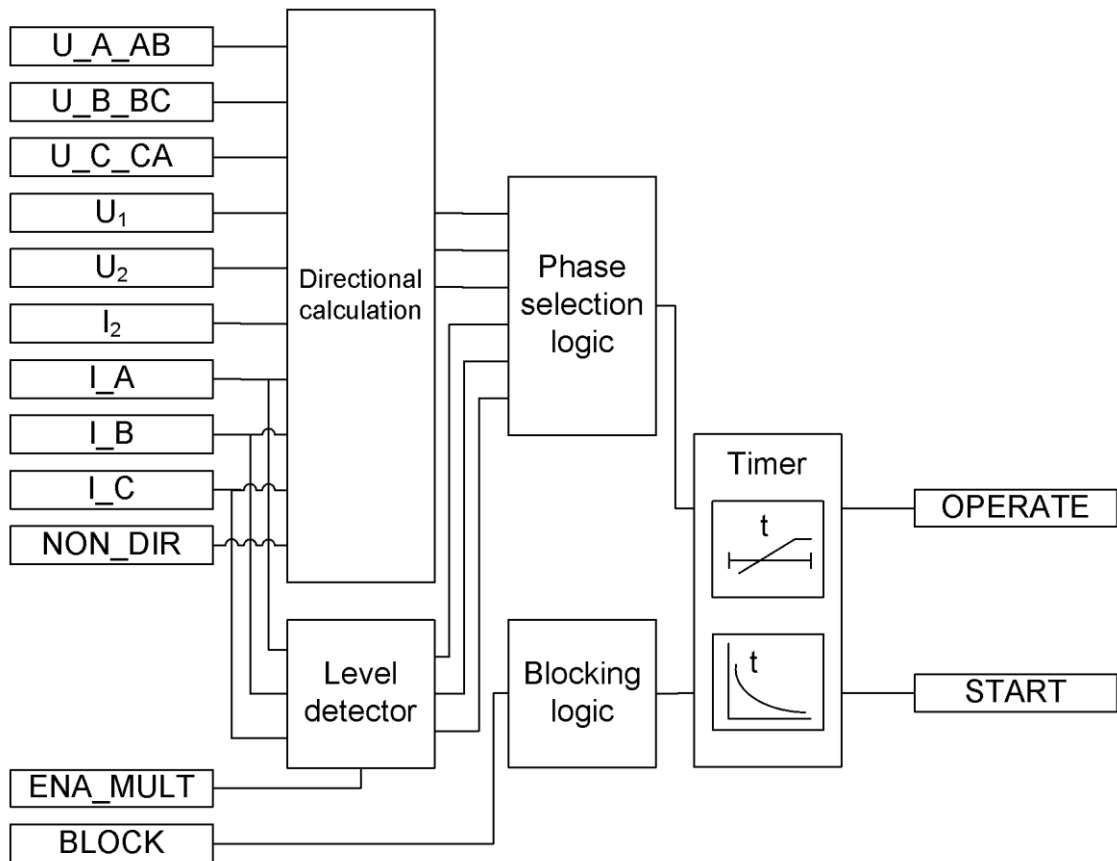
Blok DPHLPDOC reprezentuje jednofázovou, dvoufázovou nebo třífázovou směrovou ochranu proti přetížení a zkratu v distribučních sítích pracujících na 50 nebo 60 Hz, jak lze nalézt ve zdroji [4]. Charakteristika průběhu proudu by měla být vybrána v souladu s běžnou praxí v síti a doporučuje se používat stejnou charakteristiku proudu pro všechna relé ochrany před přetížením v síti. Směrová relé ochrany před přetížením se používají k zajištění selektivního ochranného schématu, například v případě paralelních distribučních vedení nebo výkonových transformátorů napájených ze stejného zdroje.



Obrázek 2.10 Funkční blok DPHLPDOC [4]

Princip činnosti

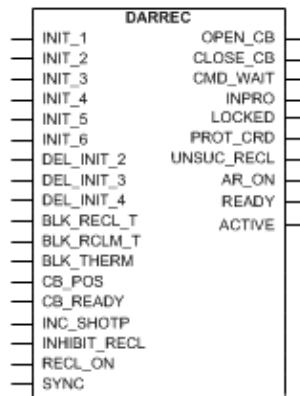
Funkce může být zapnuta a vypnuta pomocí nastavení Operation setting. Příslušné hodnoty parametru jsou "On" a "Off". To znamená, že uživatel může zapnout nebo vypnout funkci podle potřeby. Provoz DPHLPDOC může být popsán pomocí modulového diagramu, který je popsán na obrázku 2.12 a tvoří celou funkci ochranného relé.



Obrázek 2.11 Schéma funkčního bloku DPHLPDOC [4]

2.2.2 DARREC

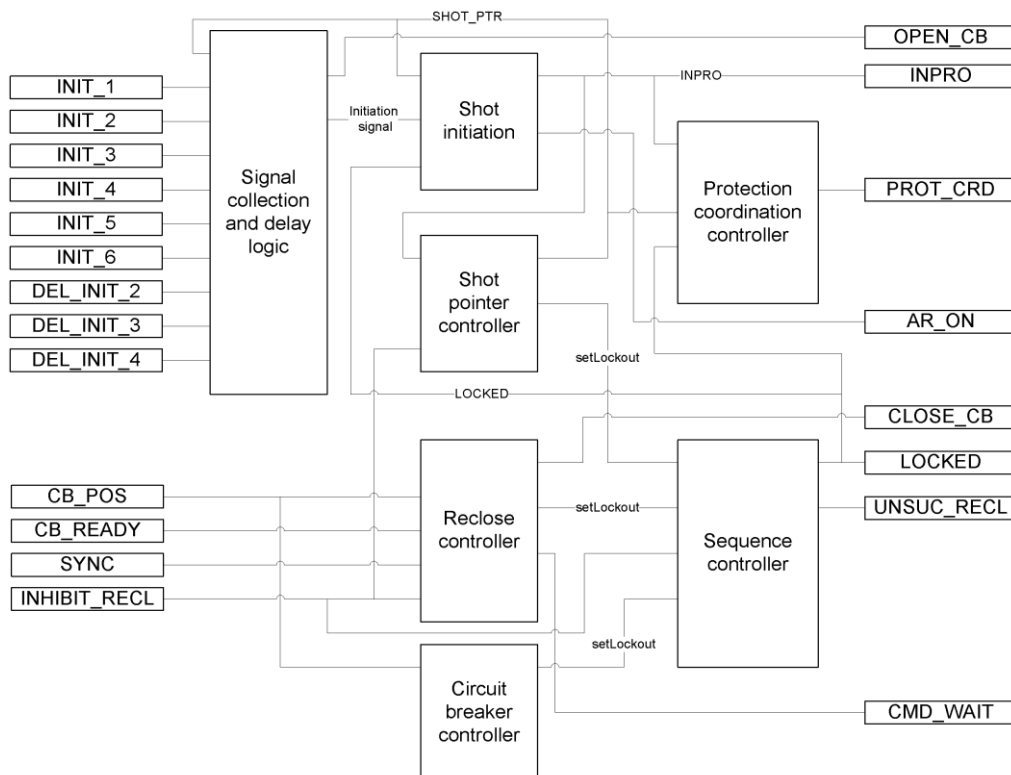
Zdroj [4] uvádí, že funkce DARREC slouží pro aplikaci automatiky opětovného zapnutí a lze použít s jakýmkoli vypínačem vhodným pro automatické ovládání. Funkce poskytuje pět programovatelných automatických vypnutí, které lze poskládat za sebe podle typu a trvání poruchy. DARREC má možnost několik opětovných zapnutí, pokud žádný z pokusů není úspěšný a porucha nadále trvá, následuje definitivní konečné vypnutí.



Obrázek 2.12 Funkční blok DARREC [4]

Princip činnosti

Funkci lze povolit a zakázat pomocí nastavení Operation setting. Odpovídající hodnoty parametrů jsou “On“ a “OFF“. Operaci opětovného zapnutí lze povolit nebo zakázat pomocí nastavení Reclosing operation setting. Podle zdroje [4] má toto nastavení tři parametry: On – povoluje OZ, Off – vypíná OZ, External Ctl – operace OZ je řízena pomocí vstupu RECL_ON. Schéma funkčního bloku je znázorněno na obrázku 2.13.

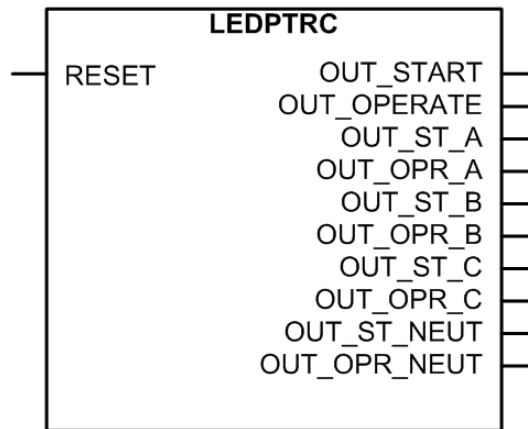


Obrázek 2.13 Schéma funkčního bloku [4]

2.2.3 LEDPTRC

Řídicí a ochranné relé obsahuje globální podmínkovou funkci LEDPTRC, jenž se používá s LED indikací ochrany, která by se podle [4] nikdy neměla sama využívat pro účely

vypínání pomocí jejího ovládání. Pro tuto funkci v konfiguraci relé je k dispozici samotná vypínací logická funkce TRPPTRC. Logická funkce LEDPTRC je pro terminál REF615 důležitá, jelikož jiná možnost pro identifikaci postižené fáze v terminálu není.



Obrázek 2.14 Funkční blok LEDPTRC [4]

Výstupy OUT_START a OUT_OPERATE slouží pro všechny obecné signály spouštění a činnosti ochranné funkce, které jsou interně propojeny s LED diodami Start a Trip. Na výstupech OUT_ST_A, B, C a OUT_OPR_A, B, C funkce LEDPTRC shromažďuje informace o fázích z různých ochranných funkcí. Informace o zemních poruchách, které jsou shromažďovány ze všech jejich funkcí dostupných v konfiguraci relé, jsou dostupné na výstupech OUT_ST_NEUT a OUT_OPR_NEUT.

3. NÁVRH KONFIGURACE

Pro návrh konfigurace funkce přizemnění postižené fáze byl použit nejen program PCM600, ale důležitou roli sehrál i program Simulink. Simulink pomohl s řešením počátečního problému, díky kterému se mohl návrh aplikovat v programu PCM600. V tomto programu byla funkce upravena a připravena k nahrání do terminálu REF615, kde byla připravena na vyzkoušení a ověření funkčnosti v laboratoři.

3.1 MATLAB a Simulink

MATLAB je interaktivní programovací prostředí a skriptovací jazyk, který se používá k vědeckému výpočtu, vizualizaci dat a vývoji algoritmů. Program umožňuje vizualizovat data pomocí grafů, diagramů a animací. Zdroj [5] uvádí, že MATLAB také obsahuje velké množství funkcí a nástrojů pro práci s daty, včetně statistických a strojového učení. Dále je široce používán v mnoha oblastech, včetně fyziky, matematiky, inženýrství, biologie a ekonomie.

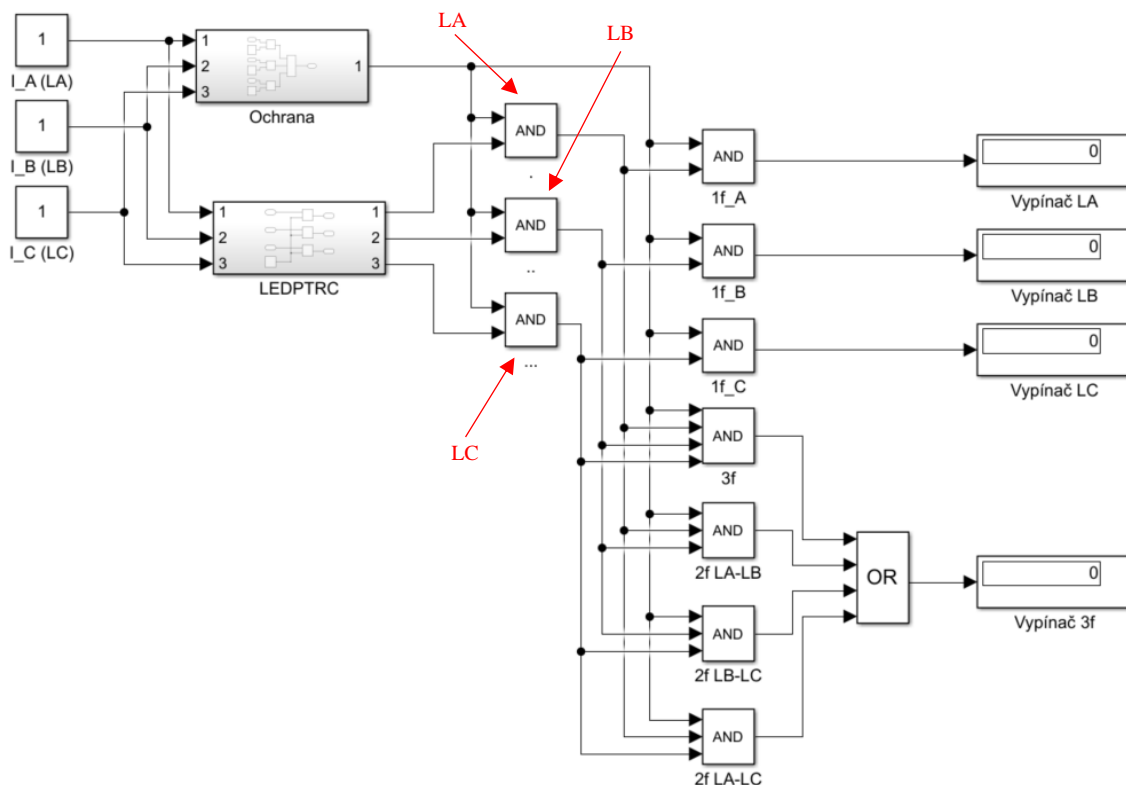
Pro simulaci a modelování dynamických systémů a soustav slouží nadstavba MATLABu Simulink. Modely tvořené v něm lze skládat z bloků reprezentující prvky reálných soustav nebo mohou být popsány rovnicemi. Využití Simulinku se nemusí vztahovat pouze pro fyzikální a matematické výpočty, ale lze jej aplikovat i do algoritmů řídicích systémů pro automatické ladění, zpracování obrazu, signálu a komunikace, jak uvádí zdroj [5].

3.2 Návrh pomocí Simulinku

Konfigurace v Simulinku je tvořena pomocí logických bloků a funkcí. Z těchto bloků a funkcí jsou složena bloková schémata, která slouží pro analyzování poruchy. Jednopolové vypínače souvisí s přizemněním postižené fáze a vícepolový vypínač slouží k odpojení vývodu. Bloková schémata uvažují pouze trvalé poruchy.

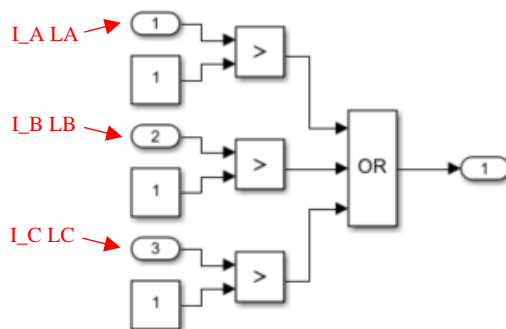
3.2.1 Rozeznání fáze

Hlavním úkolem pro konfiguraci funkce přizemnění postižené fáze bylo zjistit, na které fázi došlo k jednopolové, popřípadě vícepolové poruše. Pro tuto část konfigurace bylo navrženo blokové schéma, díky němuž lze poruchu analyzovat. Níže popisované blokové schéma lze nalézt na obrázku 3.1.

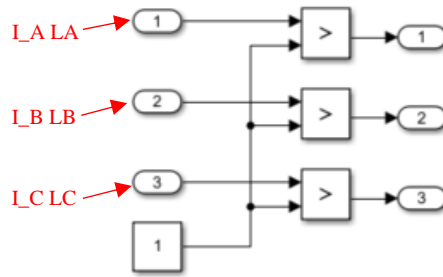


Obrázek 3.1 Blokové schéma rozeznání fáze

Konstanty I_A (LA), I_B (LB), I_C (LC) označují velikost proudu jednotlivých fází. Funkci ochrany zajišťuje subsystém zobrazený na obrázku 3.2, který je složen ze srovnávacích bloků. Tento subsystém porovnává vstupní hodnoty ze vstupů I_A (LA) - 1, I_B (LB) - 2, I_C (LC) - 3 a v případě, je-li hodnota vstupu větší než 1, ochrana aktivuje výstupní hodnotu. Blokové schéma subsystému LEDPTRC se nachází na obrázku 3.3 a plní funkci bloku popsanou v kapitole 2.2.3. Logické součiny AND označené LA, LB a LC charakterizují postiženou fázi. Výstupy těchto bloků společně se signálem od ochrany jsou připojeny k blokům AND, které vyhodnocují, o jakou poruchu se jedná a výsledná hodnota se zobrazí na displejích pro jednotlivé vypínače.



Obrázek 3.2 Blokové schéma ochrany

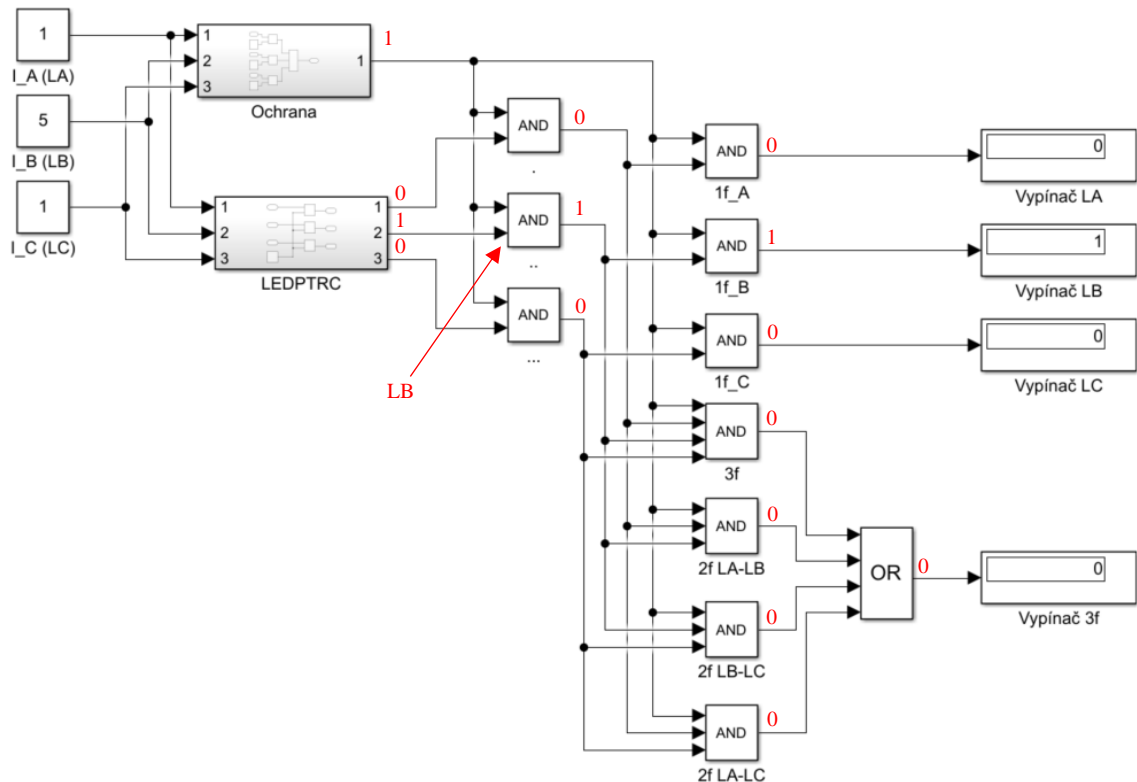


Obrázek 3.3 Blokové schéma LEDPTRC

Na obrázku 3.4 je znázorněna jednopólová porucha, kdy aktivní výstupy jsou označeny logickou 1 a neaktivní výstupy logickou 0. Na konstantě I_B (LB) je nastavena hodnota značící poruchu. Díky ní systém vyhodnotí poruchu tak, že se aktivují:

- 1) bloky pro Ochranu i LEDPTRC
- 2) AND označený LB
- 3) AND označený 1f_B

Výsledek se zobrazí na displeji pro daný vypínač, tedy Vypínač LB.



Obrázek 3.4 Blokové schéma rozeznání fáze při jednopólové poruše

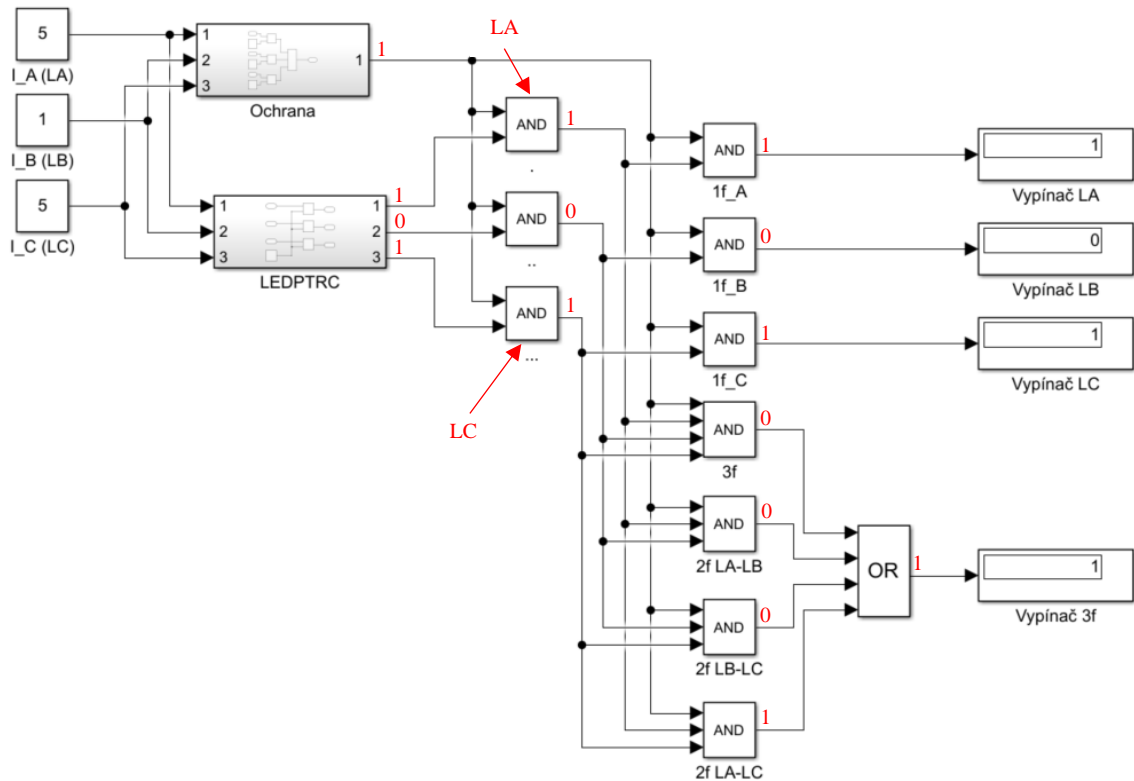
Pro dvoupólovou poruchu byla nastavena hodnota značící poruchu na konstanty I_A (LA) a I_C (LC). Díky tomu systém vyhodnotí poruchu tak, že se aktivují:

- 1) bloky pro Ochranu i LEDPTRC
- 2) bloky AND označené LA a LC

3) bloky AND označené 1f_A, 1f_C a 2f LA-LC

4) blok OR

Výsledek se zobrazí na displejích pro Vypínač LA, LB a 3f.

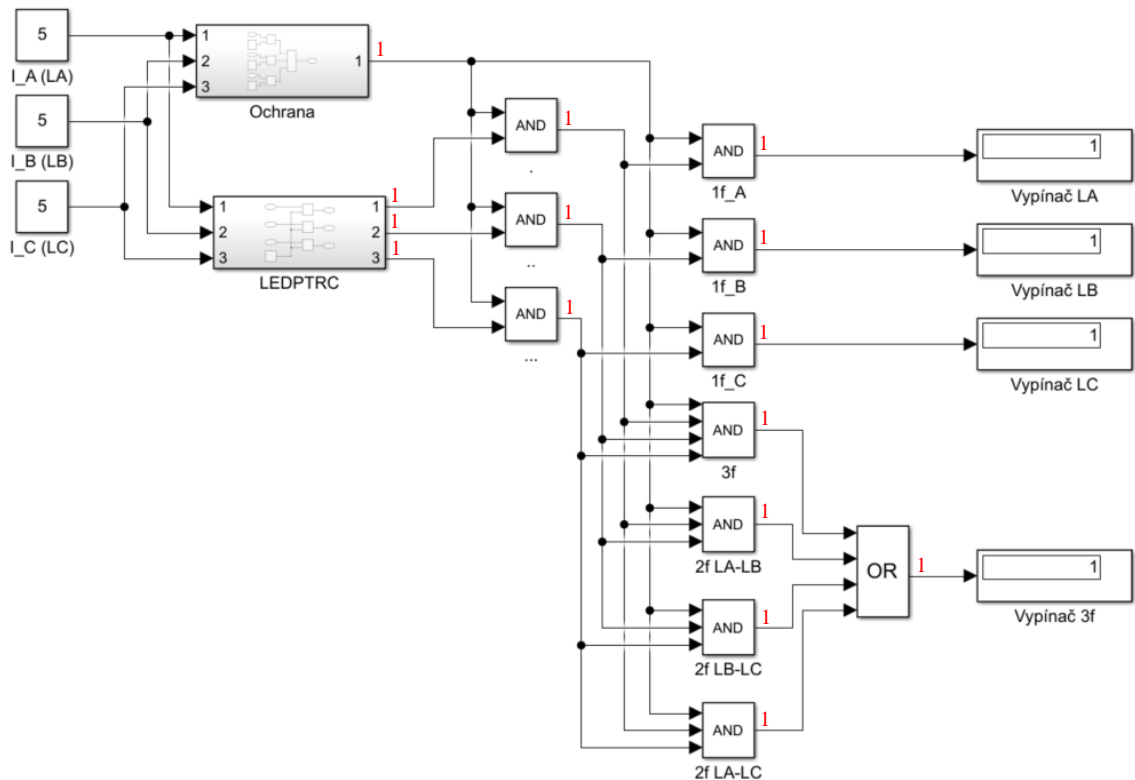


Obrázek 3.5 Blokové schéma rozeznání fáze při dvupólové poruše

Na obrázku 3.6 je znázorněna třípólová porucha. Princip systému je stejný jako u dvupólové poruchy s tím rozdílem, že všechny konstanty značí poruchu a díky tomu se aktivuje:

- 1) bloky pro Ochranu i LEDPTRC
- 2) ANDy označené LA, LB a LC
- 3) ANDy označené 1f_A, 1f_B, 1f_C, 3f, 2f LA-LB, 2f LB-LC a 2f LA-LC
- 4) blok OR

Pro tento případ jsou aktivovány všechny vypínače.

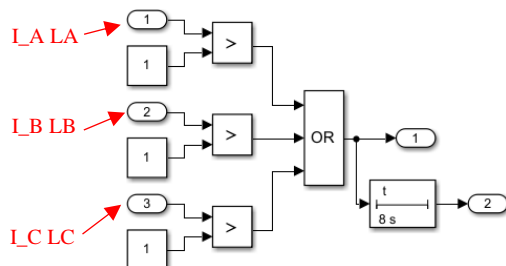


Obrázek 3.6 Blokové schéma rozeznání fáze při třípólové poruše

Při dvoupólové a třípólové poruše, jak lze vidět na obrázcích 3.5 a 3.6, se kromě třípólového Vypínače 3f aktivují i vypínače pro jednotlivé fáze. Vypínače LA, LB a LC by měli sepnout pouze v případě jedнопólové poruchy (PPF), takže se musí použít blokační podmínky, které budou popsány v dalších kapitolách.

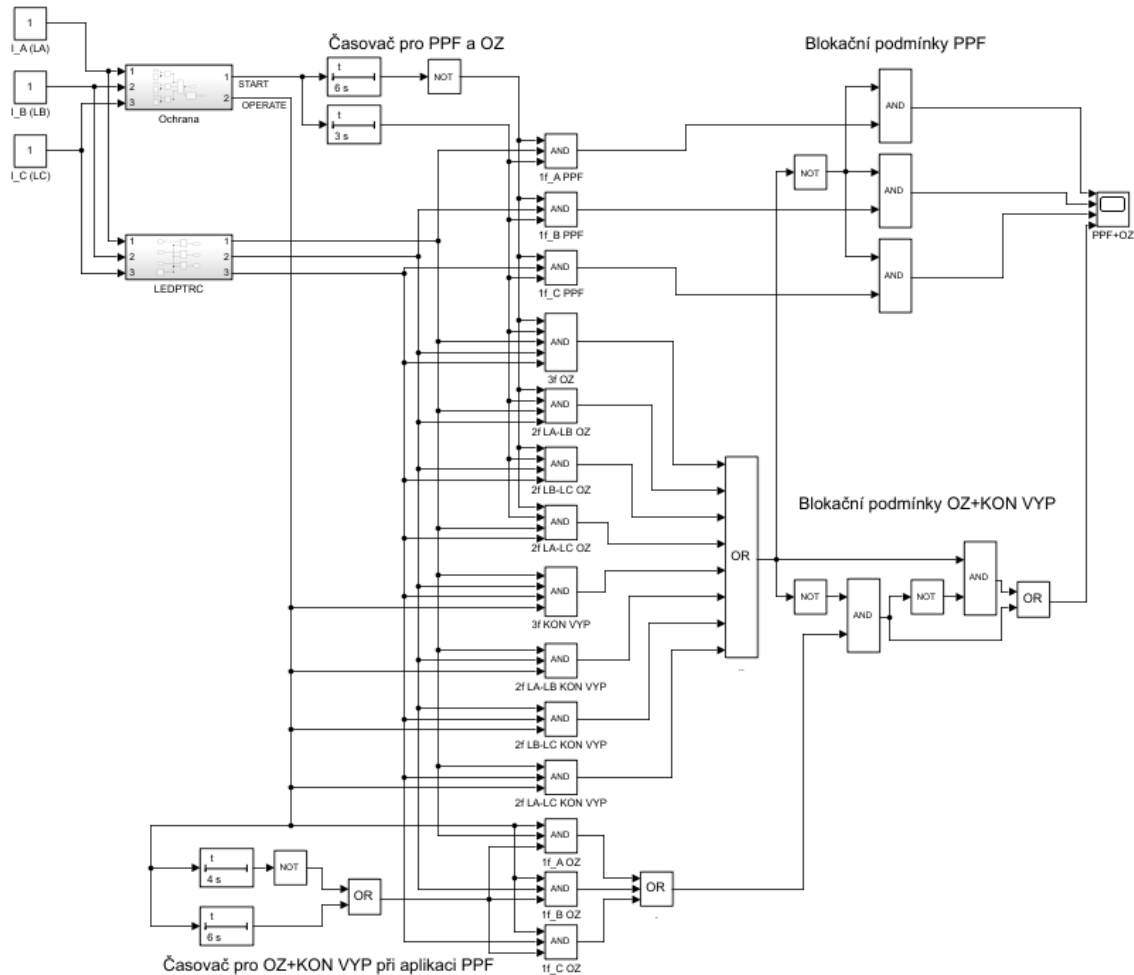
3.2.2 Blokační podmínky

V této fázi konfigurace byly k modelu pro rozeznání fáze přidány časovače a blokační podmínky. Díky této úpravě vyšle systém signál pro aktivaci správného vypínače, aniž by se signály překrývaly. Na obrázku 3.7 lze vidět, že do subsystému ochrany byl přidán časovač, který charakterizuje vybavení ochrany, takže se pro konfiguraci využijí signály z obou výstupů. Funkci časovačů pro vybavení popisuje obrázek 1.2. Přehled celého systému se nachází na obrázku 3.8.



Obrázek 3.7 Blokové schéma ochrany s přidáním časovačem

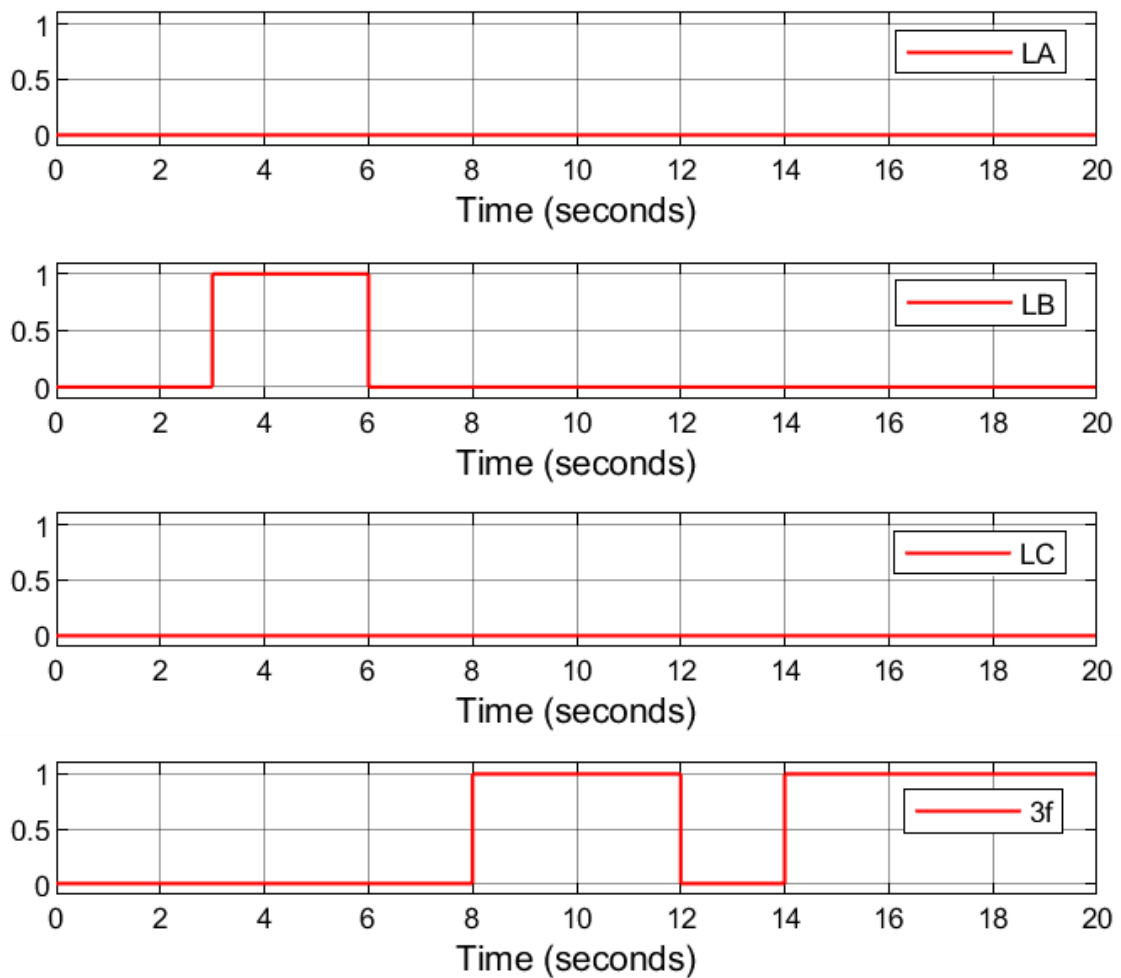
Logické součiny 1f_A PPF, 1f_B PPF, 1f_C PPF, 1f_A OZ, 1f_B OZ a 1f_C OZ propouští signál pouze v případě jedнопólové poruchy. Pro OZ při vícepólové poruše slouží bloky 3f OZ, 2f LA-LB OZ, 2f LB-LC OZ, 2f LA-LC OZ. Bloky pro konečné vypnutí při vícepólové poruše jsou 3f KON VYP, 2f LA-LB KON VYP, 2f LB-LC KON VYP a 2f LA-LC KON VYP.



Obrázek 3.8 Blokové schéma rozšířené o blokační podmínky

Z důvodu, aby se signály přizemnění postižené fáze a opětovného zapnutí nesešly ve stejnou dobu, slouží blokační podmínky. Blokační podmínky PPF pracují tak, že v případě jedнопólové poruchy propustí signál pro přizemnění postižené fáze. Při vícepólové poruše naopak tento signál zablokují. Blokační podmínky OZ+KON VYP pracují na opačném principu, kdy při jedнопólové poruše signál zablokují a při vícepólové poruše signál propustí.

Funkci blokačních podmínek při jedнопólové poruše na fázi LB popisují průběhy na obrázku 3.9. První tři průběhy označují signál pro vypínače jednotlivých fází a čtvrtý průběh slouží pro třípólový vypínač.



Obrázek 3.9 Průběhy signálů pro vypínače při jednopólové poruše

Na obrázku 3.10 červeně označené 0 a 1 značí reakci systému v čase od 3 do 6 sekund pro přizemnění postižené fáze, modře označené 0 a 1 značí reakci systému v čase od 8 do 12 sekund pro opětovné zapnutí a čas pro konečné vypnutí od 14 sekund značí zelené 0 a 1. OZ a konečné vypnutí prochází přes stejné bloky, proto v obrázku za bloky pro rozeznání poruchy zůstávají pouze modré 1 a 0. Jako první při poruše zareaguje vypínač LB, který postiženou fázi přizemní a to tak, že se aktivují:

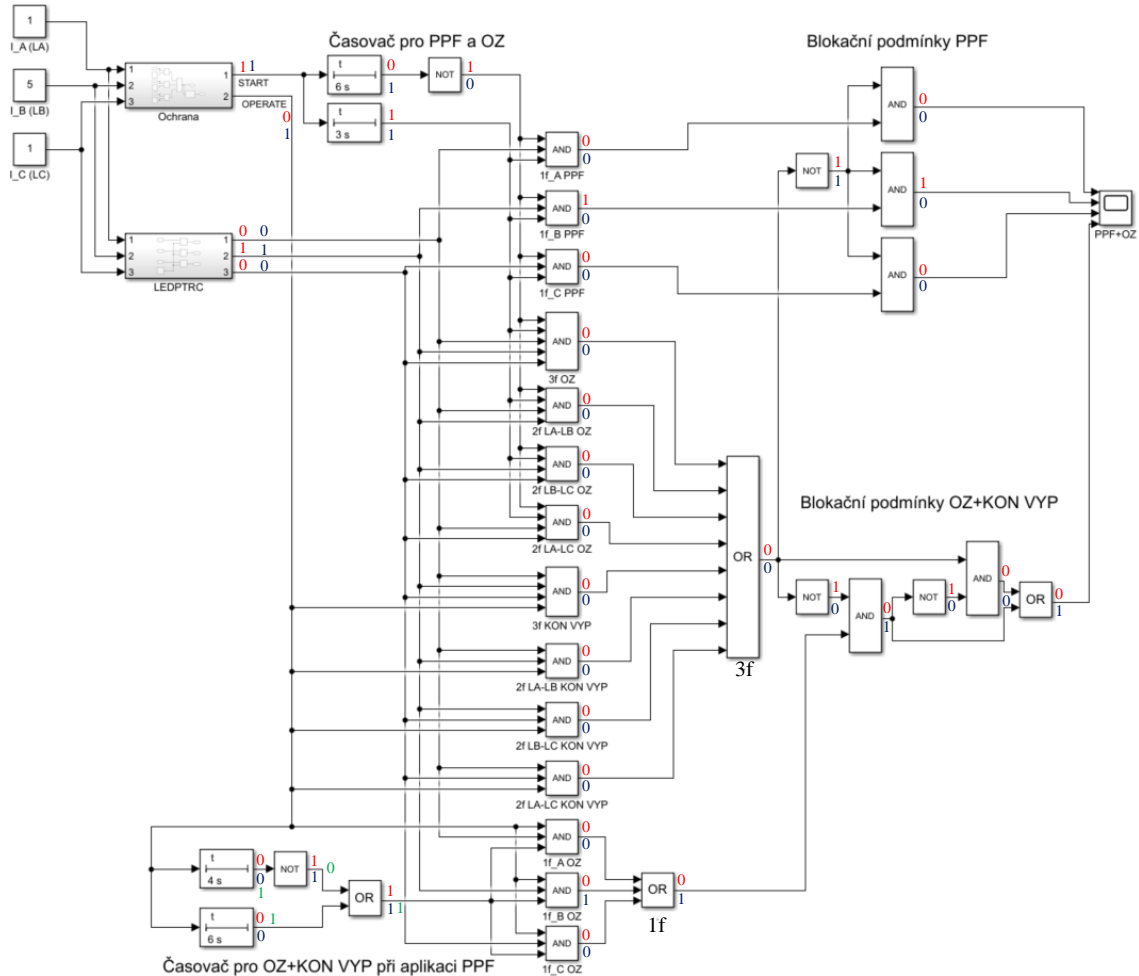
- 1) výstup START u Ochrany a u LEDPTRC druhý výstup pro fázi LB
- 2) časovač pro PPF a OZ se zpožděním 3 s
- 3) AND označený 1f_B PPF
- 4) blokační podmínky PPF propustí pouze signál pro fázi LB

Po aplikaci PPF následuje signál opětovného zapnutí pro třípólový vypínač tak, že se aktivují:

- 1) výstup START i OPERATE u Ochrany a u LEDPTRC druhý výstup pro fázi LB
- 2) časovač pro PPF a OZ se zpožděním 3 s a 6 s
- 3) AND označený 1f_B OZ
- 4) Blok OR označený 1f

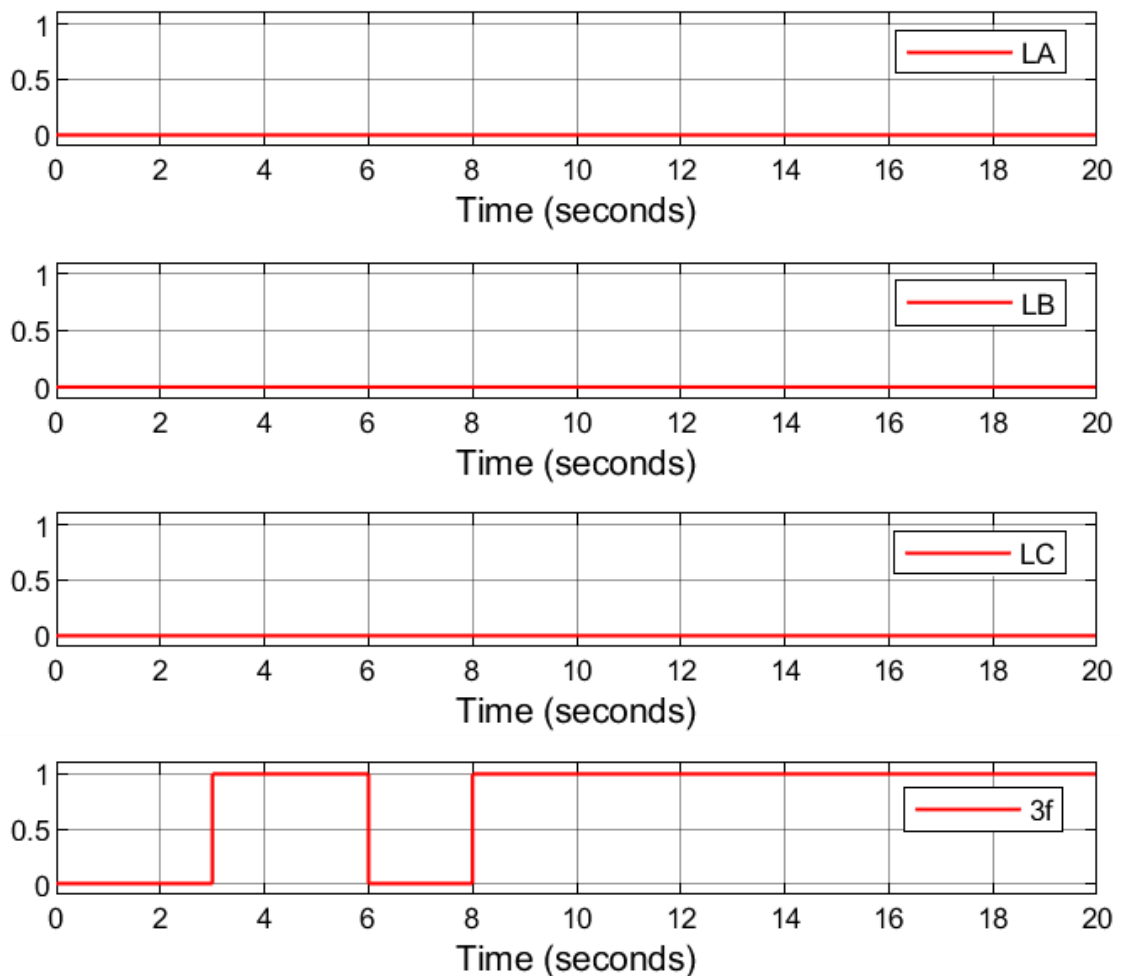
5) blokační podmínky OZ+KON VYP propustí signál pro aktivaci třípólového vypínače

Konečné vypnutí má aktivní stejné bloky jako OZ s tím rozdílem, že se navíc aktivují časovače pro OZ a KON VYP při aplikaci PPF.



Obrázek 3.10 Blokační podmínky při jednopólové poruše

Při vícepólové poruše musí být funkce přizemnění postižené fáze vyblokována tak, aby mohlo ihned dojít k opětovnému zapnutí a následně ke konečnému vypnutí, jak lze vidět na obrázku 3.11.



Obrázek 3.11 Průběhy signálů pro vypínače při vícepólové poruše

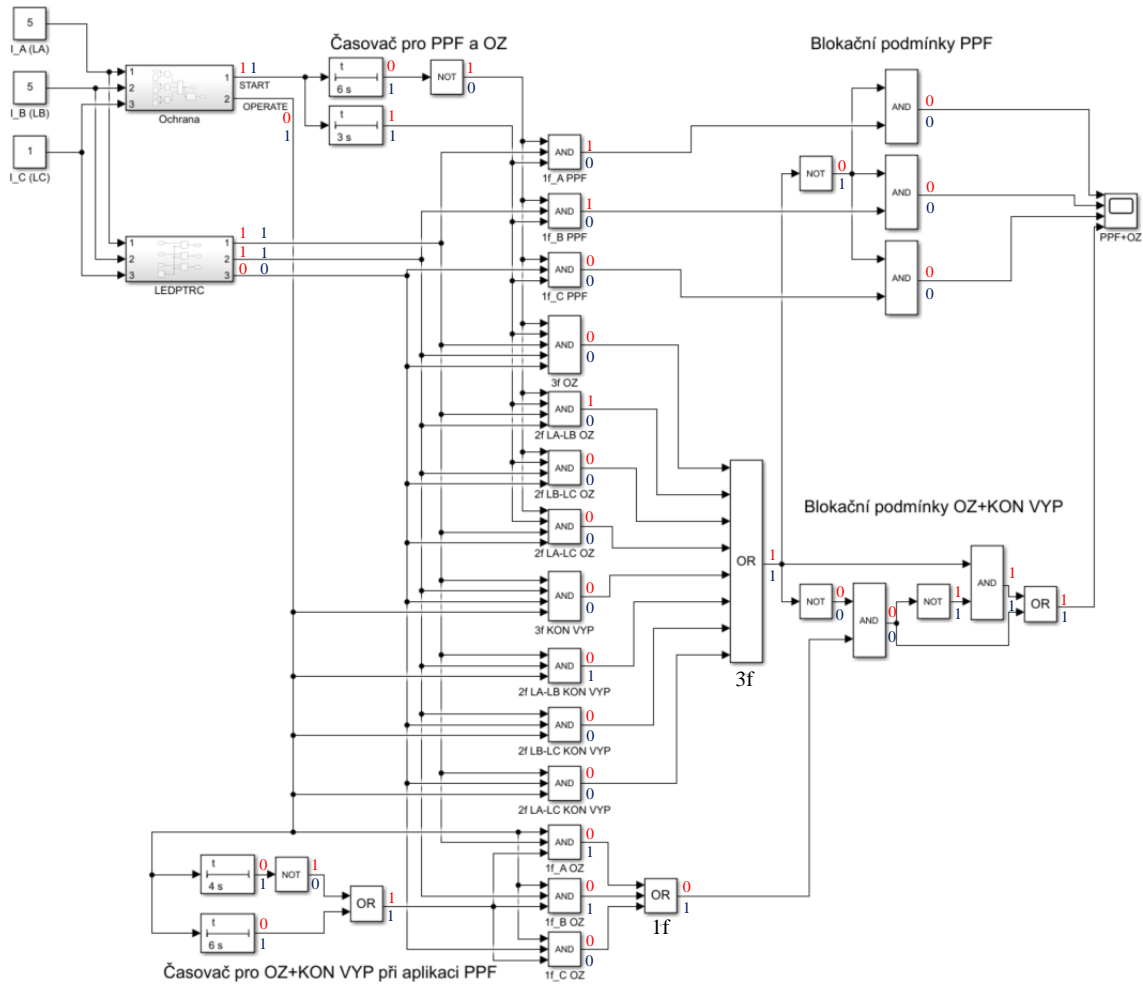
Na obrázku 3.12 červeně označené 0 a 1 značí reakci systému v čase od 3 do 6 sekund pro opětovné zapnutí a čas pro konečné vypnutí od 8 sekund značí modré 0 a 1. Jako první při dvoupólové poruše zareagují bloky pro opětovné zapnutí tak, že se aktivují:

- 1) výstup START u Ochrany a u LEDPTRC první a druhý výstup pro fázi LA a LB
- 2) časovač pro PPF a OZ se zpožděním 3 s
- 3) AND označený 2f_LA-LB OZ
- 4) blok OR označený 3f
- 5) blok NOT v blokačních podmínkách PPF bude mít hodnotu 0 a tím zablokuje signál z ANDů 1f_A PPF a 1f_B PPF
- 6) blokační podmínky OZ+KON VYP propustí signál pro aktivaci třípólového vypínače

Po aplikaci OZ následuje signál konečného vypnutí tak, že se aktivují:

- 1) výstup START i OPERATE u Ochrany a u LEDPTRC druhý výstup pro fázi LB
- 2) časovač pro PPF a OZ se zpožděním 3 s a 6 s
- 3) časovače pro OZ a KON VYP při aplikaci PPF (14 s)
- 4) AND označený 2f_LA-LB KON VYP, 1f_A OZ a 1f_B OZ

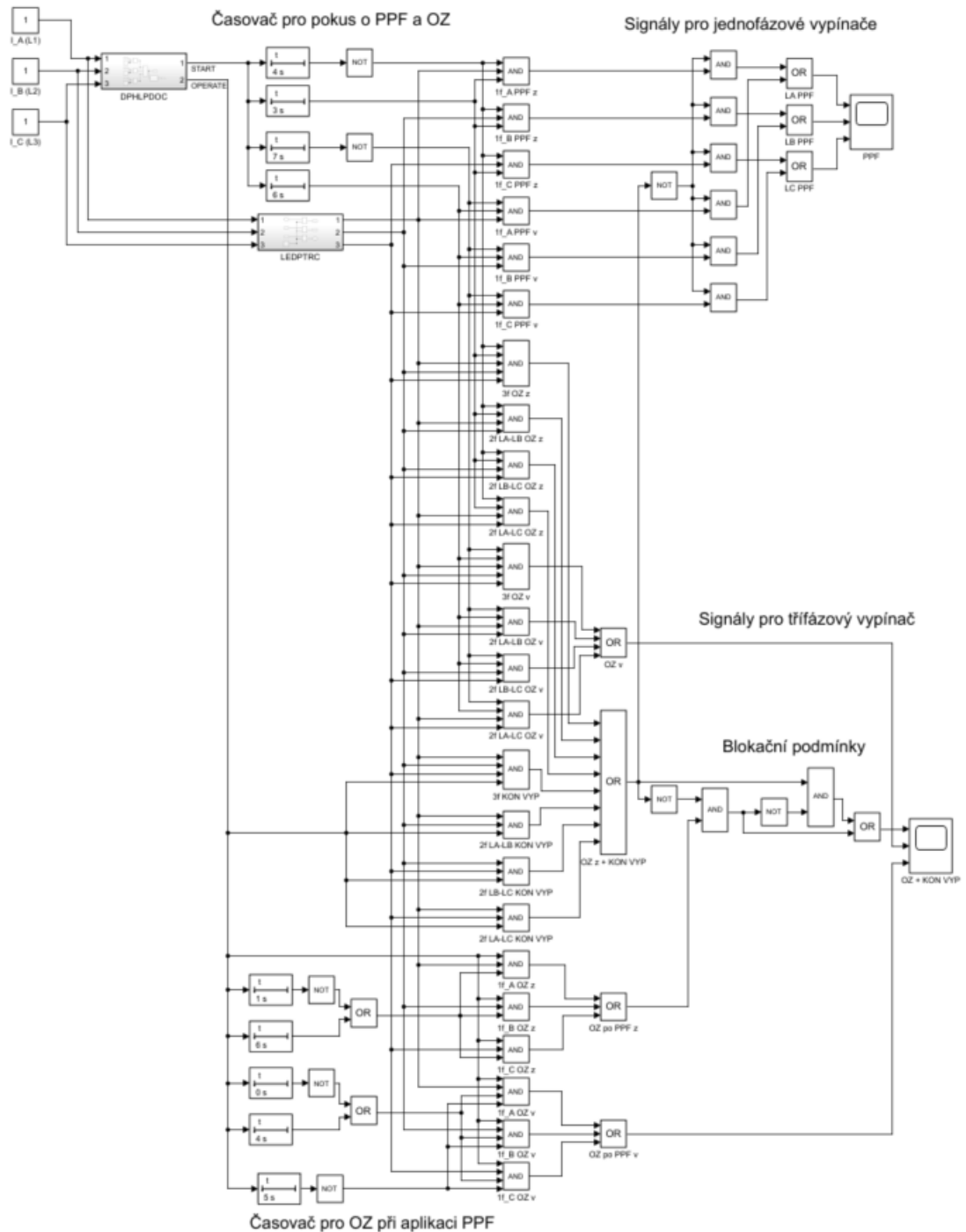
- 5) bloky OR značené 1f a 3f
- 6) blokační podmínky OZ+KON VYP propustí signál od OR 3f pro aktivaci třípólového vypínače a od čtrnácté sekundy blokují signál z bloku OR 1f



Obrázek 3.12 Blokační podmínky při dvoupólové poruše

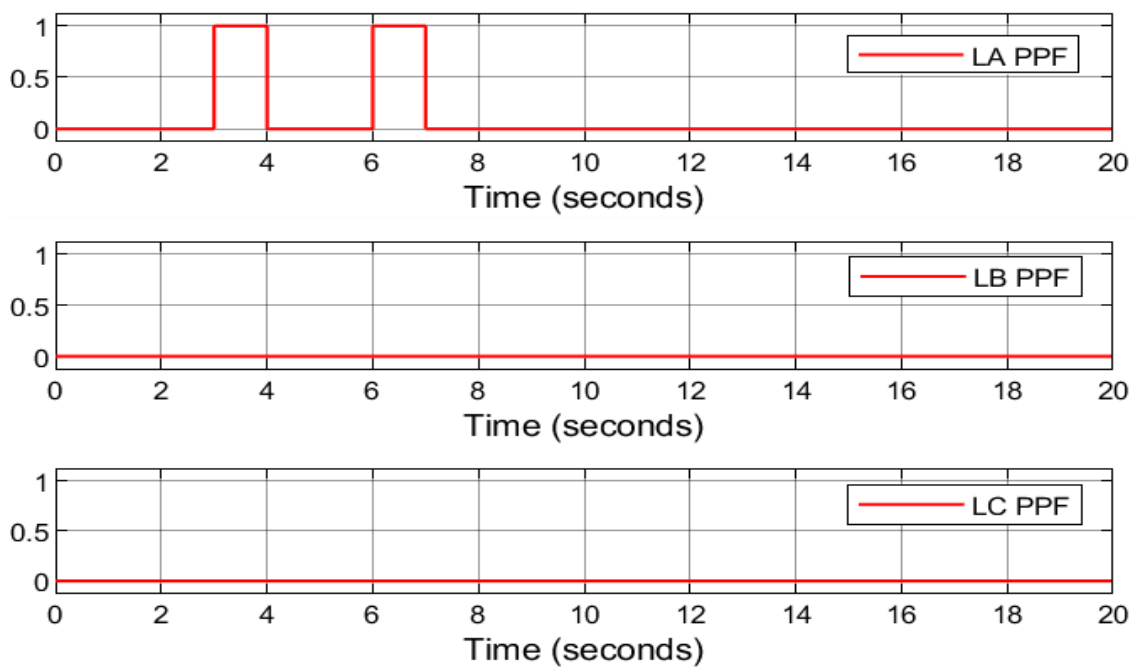
3.2.3 Spouštěcí signály

Pro zajištění správné funkce systému je důležité rozdělení spouštěcích signálů pro jednotlivé vypínače. Na obrázku 3.13 jsou signály rozděleny na spouštěcí a vypínací. Spouštěcí signály prochází přes bloky AND označenými z. Slouží k sepnutí jednopólových vypínačů pro PPF a rozepnutí třípólového vypínače pro OZ. Bloky AND označené písmenem v pracují na opačném principu, a tedy vrací vypínače do původního stavu. V této fázi konfigurace nejsou vytvořeny blokační podmínky pro vypínací signály pro PPF a OZ po PPF.



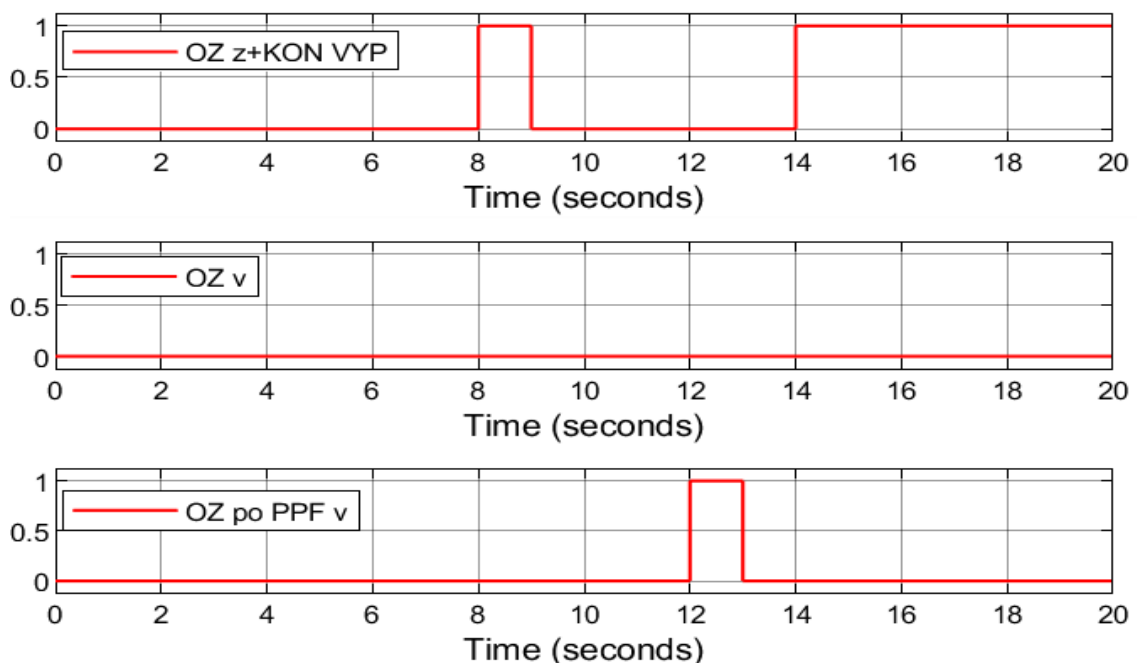
Obrázek 3.13 Blokové schéma pro spouštěcí signály

Při jednopólové poruše na fázi LA se jako první aktivuje spouštěcí signál pro sepnutí vypínače PPF v čase 3 s, který přizemní postiženou fázi. Poté dojde k vypínacímu signálu v čase 6 s, který vypínač rozezne a vrátí jej do původního stavu, jak lze vidět na obrázku 3.14.



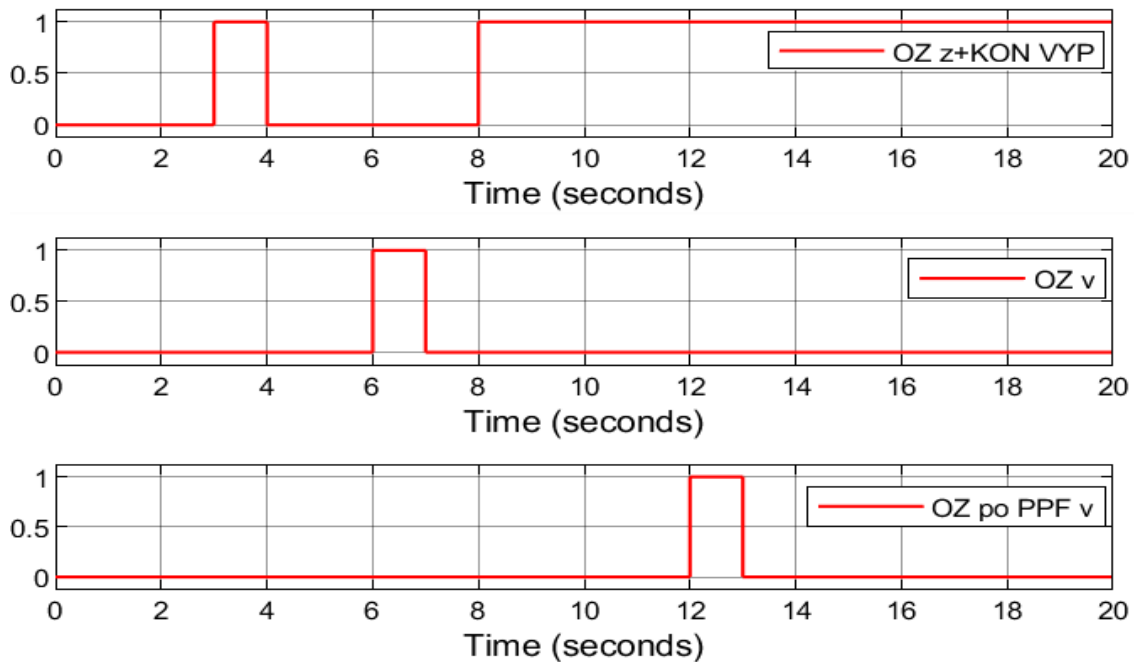
Obrázek 3.14 Průběhy impulsů do vypínačů pro PPF při jednopólové poruše

Pokud porucha neodezní následuje nejprve rozepnutí třípólového vypínače pro OZ v čase 8 s a poté opět sepnutí v čase 12 s, což značí první a třetí průběh na obrázku 3.15. Jelikož se jedná o trvalou poruchu, dojde ke konečnému rozepnutí třípólového vypínače v čase 14 s prvního průběhu.



Obrázek 3.15 Průběhy impulsů do vypínačů pro OZ a konečné vypnutí při jednopólové poruše

Při vícepólové poruše je vyblokována aplikace PPF, takže při poruše nejprve zareaguje OZ. Na obrázku 3.16 v prvním a druhém průběhu tedy dojde k rozepnutí třípólového vypínače v čase 3 s a v 6 s dojde k sepnutí. Poté se v čase 8 s aplikuje konečné vypnutí.



Obrázek 3.16 Průběhy impulsů do vypínačů pro OZ a konečné vypnutí při vícepólové poruše

4. POPIS FINÁLNÍ KONFIGURACE

Finální konfigurace byla vytvořena podle vzoru ze Simulinku. Vytvořená konfigurace se během testování upravovala až do finální formy, která zde bude popsána.

4.1 Popis PCM600

PCM600 je software od společnosti ABB, který je určený pro konfiguraci, správu a údržbu ochranných relé. Podle [6] zajišťuje hladkou a bezproblémovou integraci mezi nástrojem a IED uživatelské rozhraní, pracovní postup a datový model založený na IEC 61850. Kromě sledování měření a stavů signálů umožňuje PCM600 snadné vytváření, upravení a konfigurování relé pomocí grafických prvků. Upravenou konfiguraci IED lze pomocí softwaru ze zařízení snadno stáhnout, popřípadě nahrát.

4.2 Návrh v PCM600

Finální konfigurace byla vytvořena podle vzoru ze Simulinku. Vytvořená konfigurace se během testování upravovala až do finální formy, která zde bude popsána. Nastavení výstupů podle času:

Jednopolová porucha:

- 1) Přizemnění postižené fáze - 0,4 – 0,8 s
- 2) Opětovné zapnutí – 1,0 – 1,4 s
- 3) Konečné vypnutí – 1,6 s

Vícepolová porucha:

- 1) Opětovné zapnutí – 0,4 – 0,8 s
- 2) Konečné vypnutí – 1,0 s

4.2.1 Řídící signály

Kapitola řídící signály se zabývá úpravou signálu z nadproudové ochrany DPHLPDOC. Signál se dle potřeby upraví tak, aby systém mohl vydat příkaz pro vybavení vypínače ve správný čas. Řídící signály se dělí na:

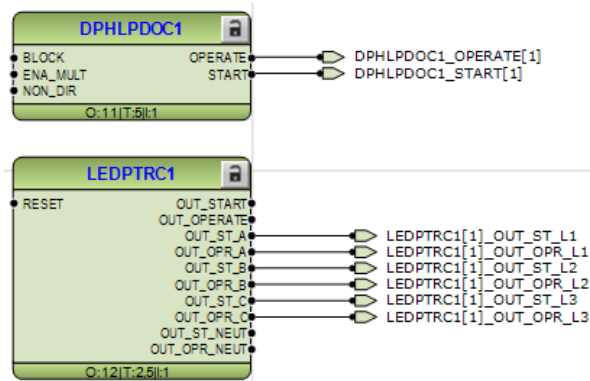
- Řídící bloky
- Úprava signálu
- Kontrola

Řídící bloky

Nejdůležitějšími bloky pro konfiguraci jsou DPHLPDOC a LEDPTRC. Blok DPHLPDOC1 je směrová ochrana vyhodnocující, zda se nejedná o přetížení nebo zkrat. V případě poruchy okamžitě vyše signál z výstupu START a poté vyše zpožděný signál z výstupu OPERATE pro vybavení ochrany. Nastavení ochrany je popsáno v tabulce 4.3, kdy nejdůležitějšími parametry jsou čas zpoždění pro výstup OPERATE, počet

startovacích fází a popudová hodnota. Popudová hodnota určuje, při jaké velikosti proudu zareaguje.

Blok LEDPTRC1 při poruše signalizuje postižené fáze. V konfiguraci jsou využity pouze výstupy OUT_ST_A, OUT_ST_B a OUT_ST_C. Tyto výstupy se aktivují ihned stejně jako výstup ochrany START.

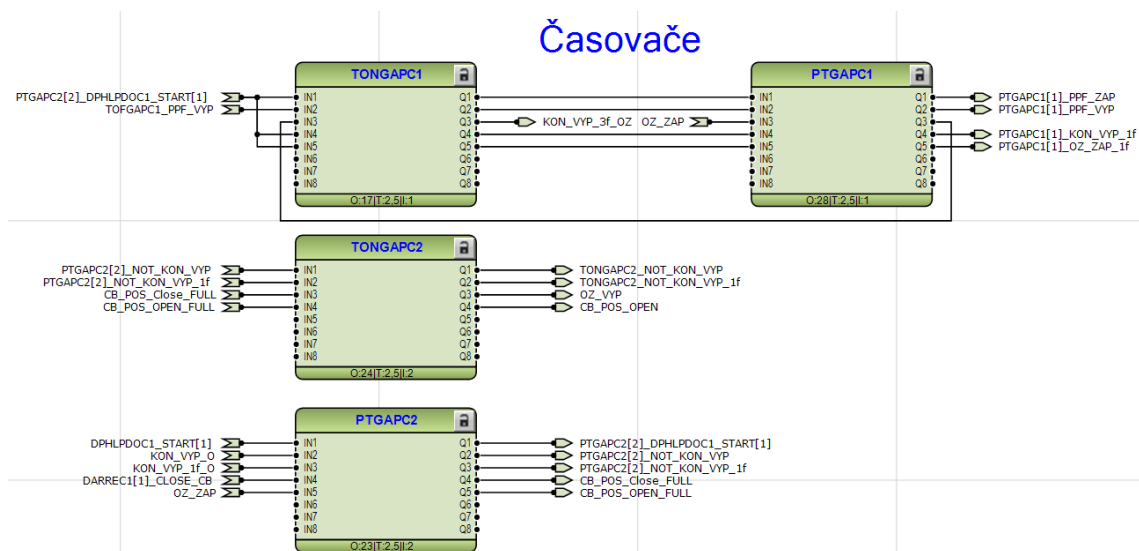


Obrázek 4.1 Výstupy DPHLPDOC1 a LEDPTRC1

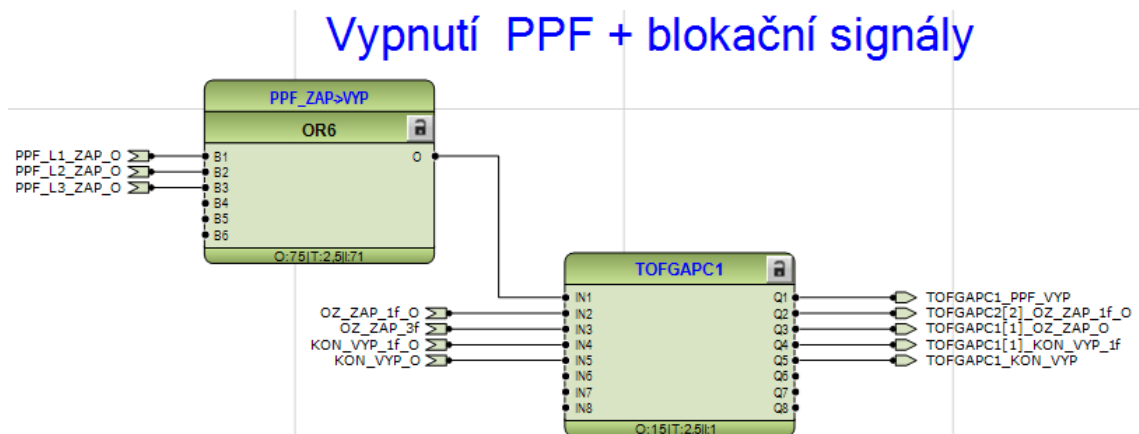
Úprava signálu

Část konfigurace pro úpravu signálu tvoří především časovače, které upraví řídicí signál do požadované formy. Tento signál dále prochází přes bloková schémata pro analýzu poruchy, kde se signály roztřídí pro jednotlivé vypínače nebo naopak vyblokují tak, aby nedošlo ke kolizi.

Jak lze vidět na obrázku 4.2, časovače TONGAPC1 a PTGAPC1 jsou využity k úpravě signálů pro zapnutí a vypnutí PPF, zapnutí konečného vypnutí pro všechny poruchy a pro signalizaci OZ pro DARREC při jednopólové a přechodu z jednopólové na vícepólovou poruchu. Časovač TONGAPC2 formuje signál pro vypnutí OZ, pro informaci o vybavení bloku DARREC a blokaci konečných vypnutí, které blokují všechny signály po konečném vypnutí. PTGAPC2 slouží k prodloužení časového signálu START z ochrany a k úpravě signálu vedoucího do časovače TONGAPC2. Na obrázku 4.3 časovač TOFGAPC1 upravují signál pro vypnutí přizemnění postižené fáze společně s TONGAPC1 a PTGAPC1. Zbýlé signály brání kolizím jako blokační podmínky.

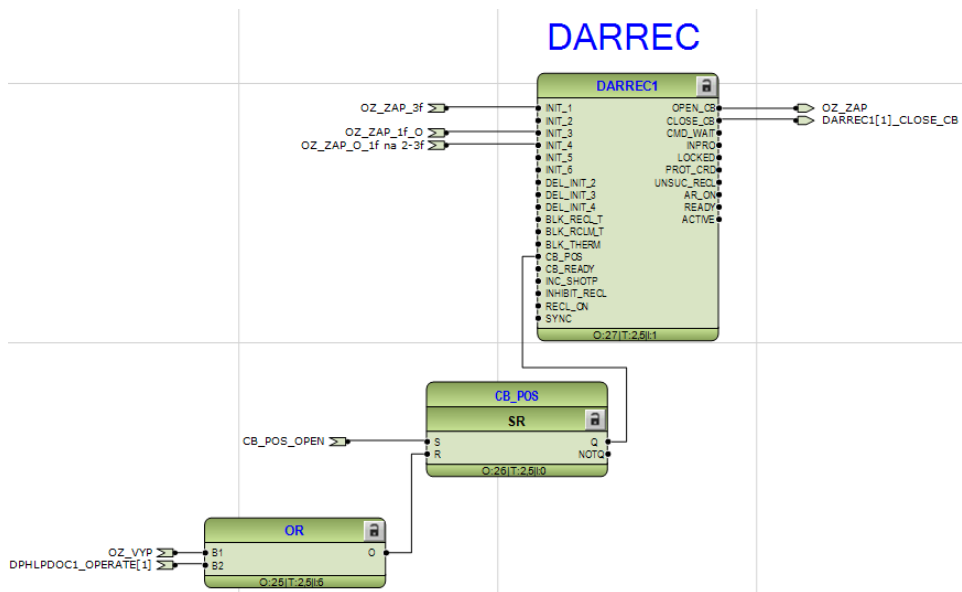


Obrázek 4.2 Úprava signálu pomocí časovačů TONGAPC1, TONGAPC2, PTGAPC1 a PTGAPC2



Obrázek 4.3 Úprava signálu pomocí časovače TOFGAPC1

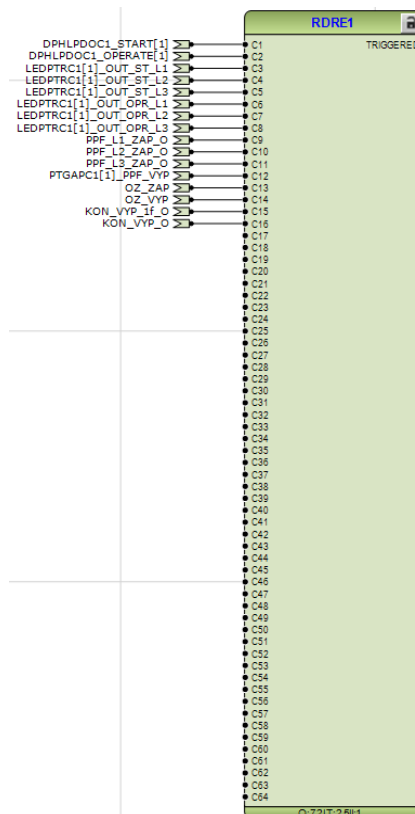
Blok DARREC slouží výhradně pro opětovné zapnutí. Na vstupy INIT jsou připojeny signály z analýzy typu poruch pro OZ. Na vstup CB_POS je připojen SR obvod, který pro DARREC zasílá informace stavu vypínače. Výstupy bloku slouží k zapnutí a vypnutí OZ.



Obrázek 4.4 Zapojení bloku DARREC

Kontrola

Pro ověření správné funkčnosti systému slouží poruchový záznamník RDRE, který zaznamenává všechny výstupní signály z terminálu REF615. Krom těchto signálů jsou na vstupy bloku připojeny signály z ochrany DPHLDOC1 a LEDPRTC1.



Obrázek 4.5 Poruchový záznamník RDRE

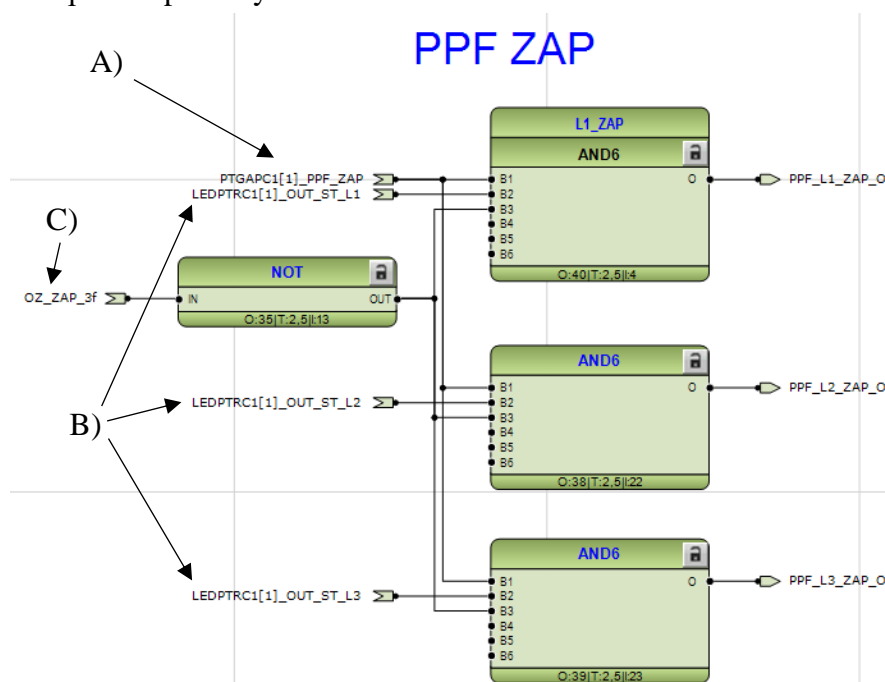
4.2.2 Analýza typu poruchy

K analyzování typu poruchy slouží šest blokových schémat. Tato schémata přerozdělují signál tak, aby se aktivoval správný vypínač a dělí se na:

- Přizemnění postižené fáze
- Opětovné zapnutí po přizemnění postižené fáze
- Opětovné zapnutí po přizemnění postižené fáze při přechodu z jednopólové na vícepólovou poruchu
- Konečné vypnutí při jednopólové poruše
- Opětovné zapnutí
- Konečné vypnutí

Přizemnění postižené fáze

Blokové schéma propustí signál pouze v případě jednopólové poruchy. Do bloků AND jsou připojeny tři vstupy A), B) a C). Vstup A) je upravený spouštěcí impuls od ochrany, vstupy B) signalizuje, o kterou fázi se jedná a vstup C) slouží jako blokační signál v případě vícepólové poruchy.

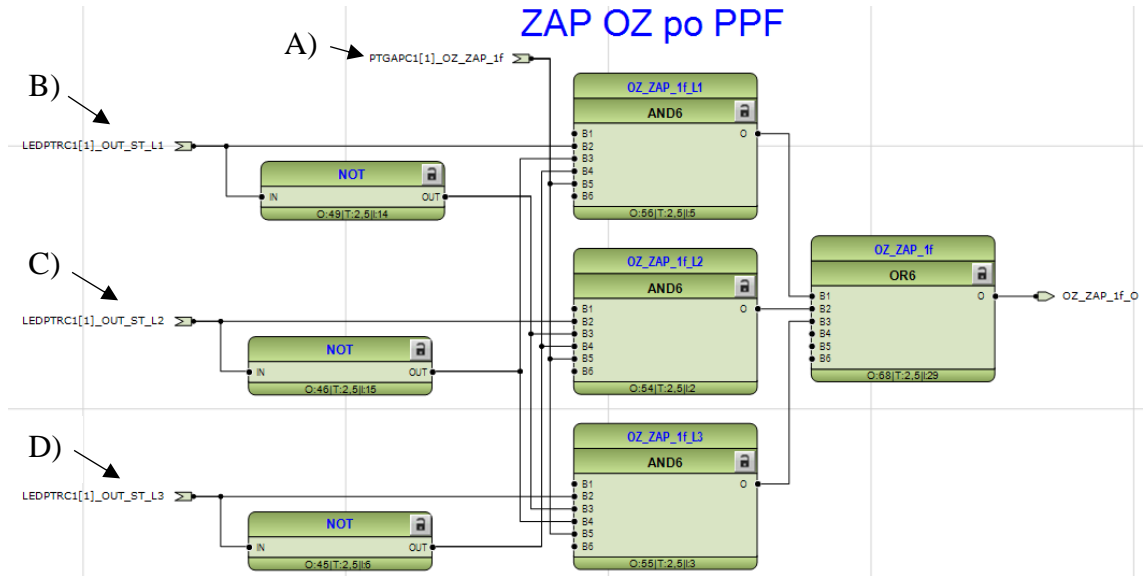


Obrázek 4.6 Blokové schéma pro přizemnění postižené fáze

Opětovné zapnutí po přizemnění postižené fáze

Blokové schéma propustí signál pouze v případě jednopólové poruchy. Do bloků AND jsou připojeny čtyři vstupy. Bod A) je spouštěcí impuls od ochrany. Body B), C) a D) se dělí na signalizační signál z LEDPTRC a blokační signál zajišťuje, aby blokové schéma nepropustilo signál v případě, že se nebude jednat o jednopólovou poruchu. Tato blokace je důležitá, jelikož OZ následuje až po PPF a mohlo by dojít ke kolizi

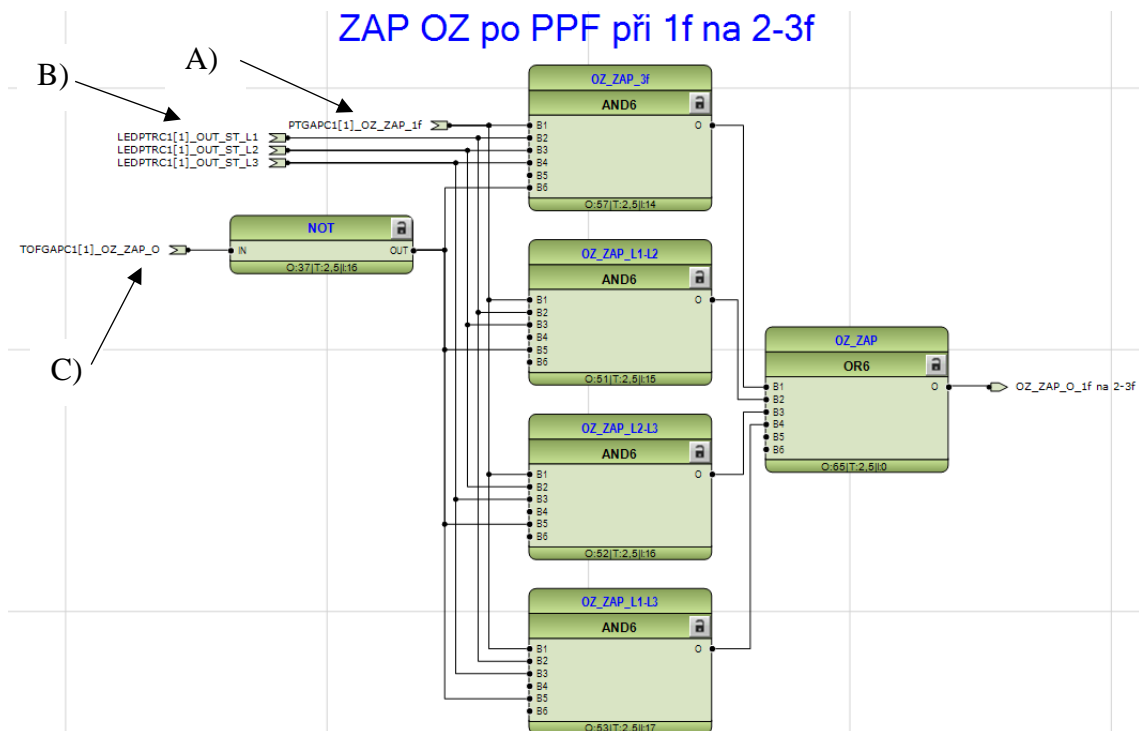
se signálem pro konečné vypnutí při vícepólové poruše nebo pro opětovné zapnutí po přizemnění postižené fáze při přechodu z jednopólové na vícepólovou poruchu.



Obrázek 4.7 Blokové schéma pro opětovné zapnutí po přizemnění postižené fáze

Opětovné zapnutí po přizemnění postižené fáze při přechodu z jednopólové na vícepólovou poruchu

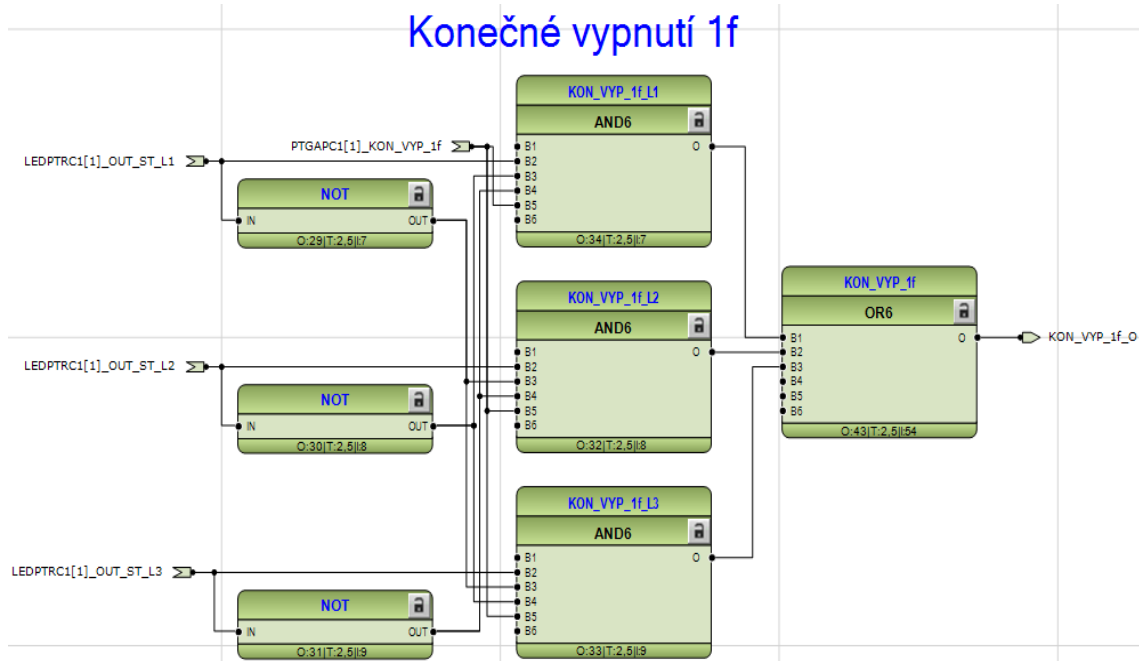
Blokové schéma propustí signál pouze v případě přechodu z jednopólové poruchy na vícepólovou. Bod A) je spouštěcí impuls od ochrany. Bod B) signalizuje, o kterou fázi se jedná a bod C) slouží jako blokační signál, aby nedošlo ke kolizi se signálem pro konečné vypnutí při vícepólové poruše nebo pro opětovné zapnutí po přizemnění postižené fáze.



Obrázek 4.8 Blokové schéma pro konečné vypnutí při jednopólové poruše

Konečné vypnutí při jednopólové poruše

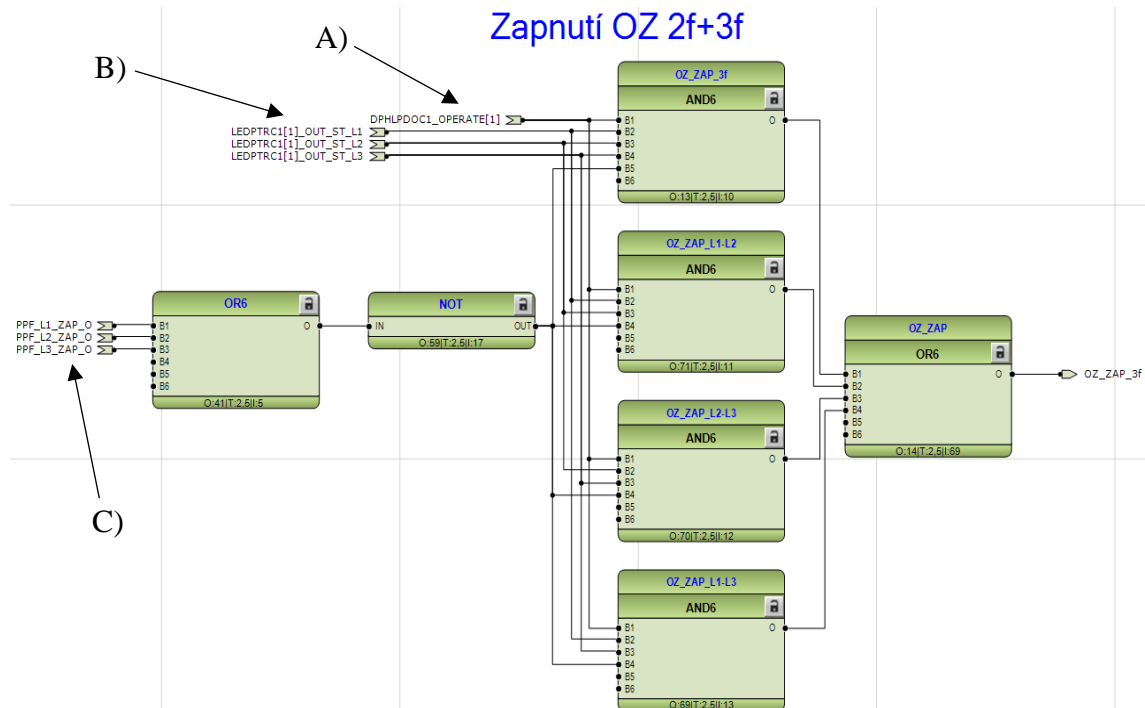
Blokové schéma má stejnou funkci jako opětovné zapnutí po přizemnění postižené fáze, takže propustí signál pouze v případě jednopólové poruchy. Rozlišuje se pouze v čase spouštěcího impulsu pro vybavení vypínače.



Obrázek 4.9 Blokové schéma pro konečné vypnutí při jednopólové poruše

Opětovné zapnutí

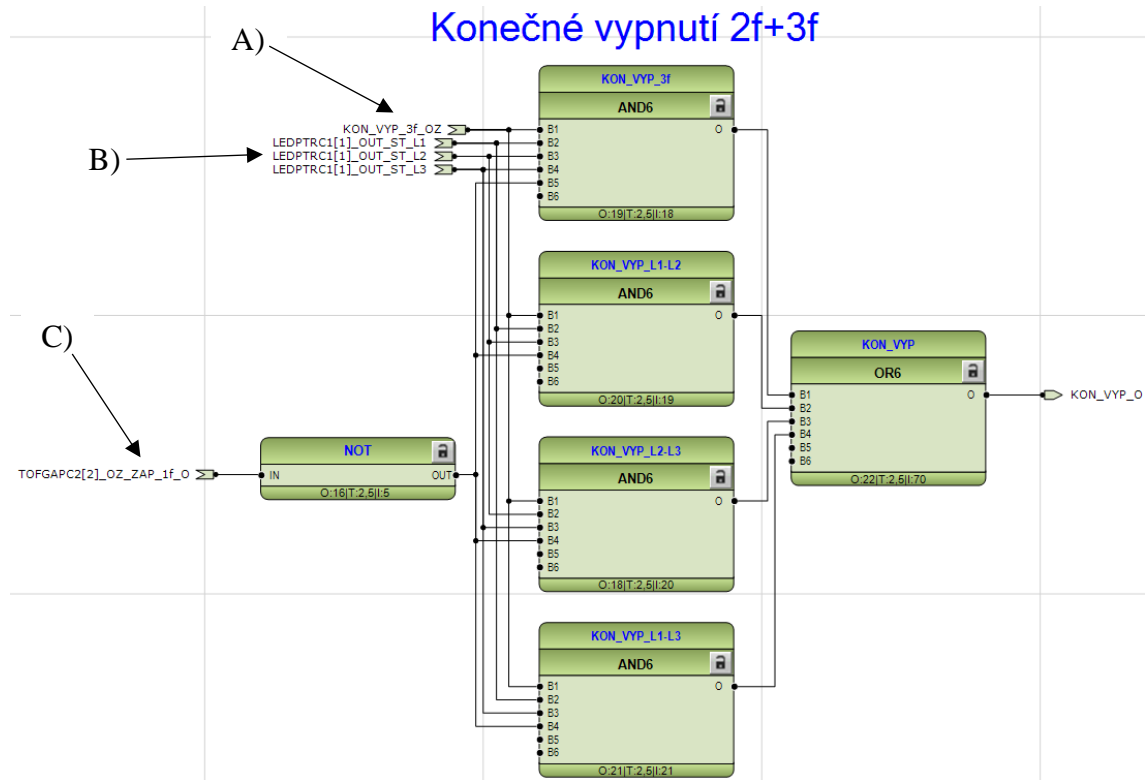
Blokové schéma propustí signál v případě dvoupólové a třípólové poruchy, takže je potřeba vyblokovat signál od přizemnění postižené fáze, jak lze vidět na obrázku 4.10 v bodě C). Bod A) je spouštěcí impuls od ochrany a bod B) signalizuje, o které fáze se jedná.



Obrázek 4.10 Blokové schéma pro opětovné zapnutí

Konečné vypnutí

Stejně jako u předchozího případu se jedná o schéma, které propustí signál pouze v případě vícepólové poruchy. Signál slouží ke konečnému vypnutí po OZ. Bod A) je spouštěcí impuls od ochrany a bod B) signalizuje, o které fáze se jedná. Bod C) blokuje signál opětovného zapnutí při jednopólové poruše tak, aby nedošlo ke kolizi.

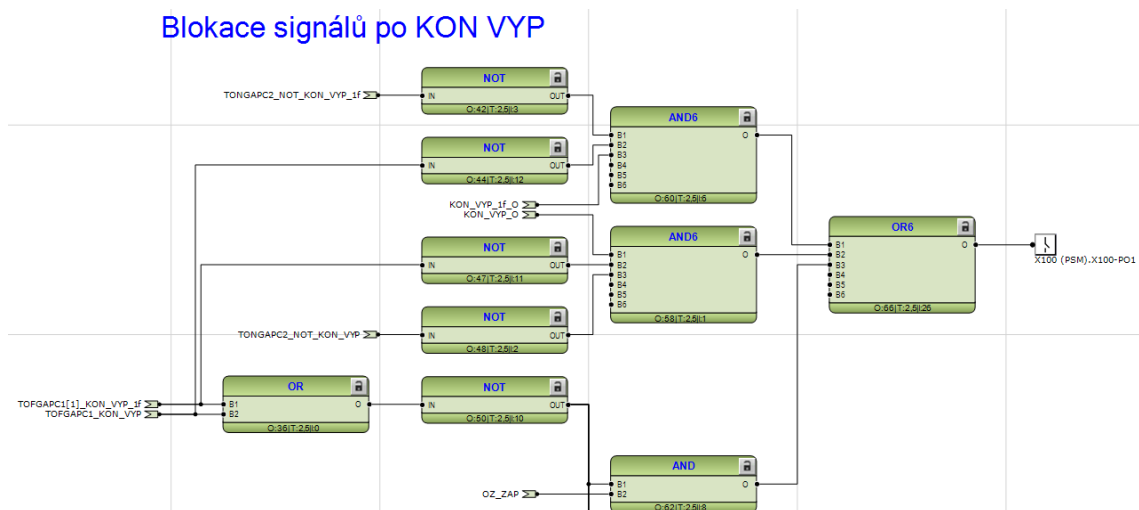


Obrázek 4.11 Blokové schéma pro konečné vypnutí

4.2.3 Řídící výstupy terminálu

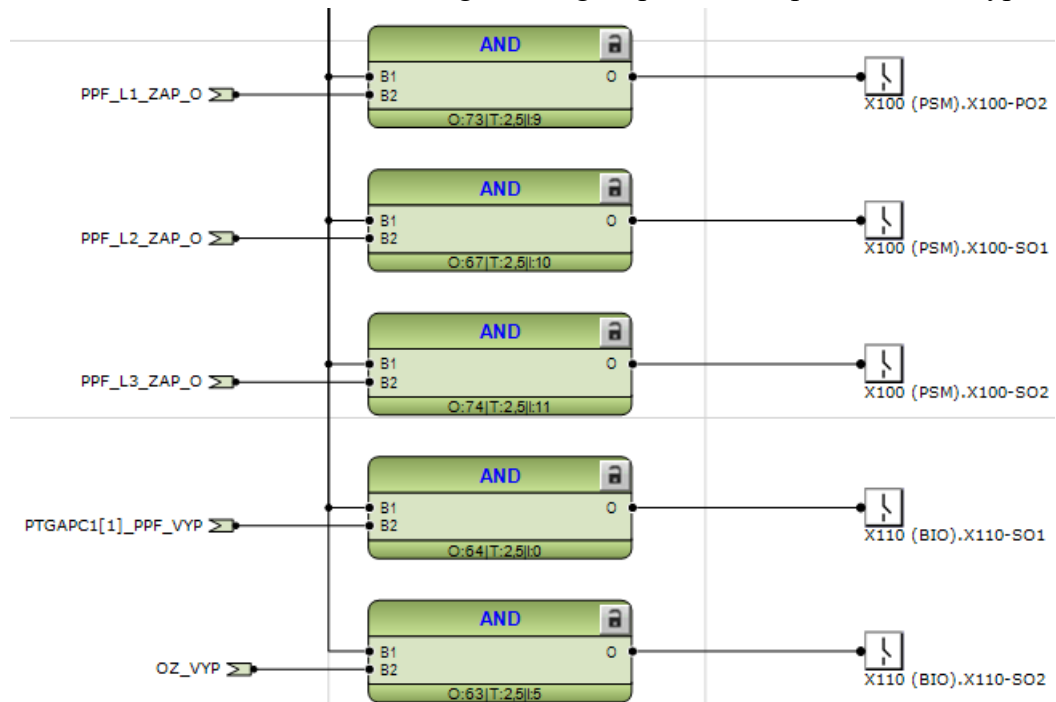
Pro řízení vypínačů byly použity výstupy X100 a X110. Výstupy X100-PO1 a X110-SO2 slouží pro vybavení třípólového vypínače a pro vybavení jednopólových vypínačů jsou použity výstupy X100-PO2, X100-SO1, X100-SO2 a X110-SO1.

Blokové schéma na obrázku 4.12 je připojeno na výstup X100-PO1, který má za úkol rozepnout třípólový vypínač. Do tohoto výstupu jsou připojeny všechny signály pro opětovné zapnutí a konečné vypnutí. Bloky NOT slouží jako blokační podmínky, aby nedošlo ke kolizi signálu a také blokují všechny signály, které nastanou po konečném vypnutí.



Obrázek 4.12 Blokové schéma pro rozepnutí třífázového vypínače

Obrázek 4.13 popisuje zapojení pro rozepnutí a sepnutí jednofázového vypínače a sepnutí třífázového vypínače. Výstupy X100 slouží jako sepnutí jednofázového vypínače pro přizemnění postižené fáze, kdy na výstup X100-PO2 je připojen signál od PPF L1, na výstup X100-SO1 je připojen signál od PPF L2 a na výstup X100-SO2 je připojen signál od PPF L3. Signál pro rozepnutí jednofázových vypínačů je na výstupu X110-SO1 a signál pro sepnutí třífázového vypínače je připojen na výstup X110-SO2. Do bloků AND vede kromě řídicího signálu i signál pro blokaci po konečném vypnutí.



Obrázek 4.13 Blokové schéma pro rozepnutí a sepnutí jednofázového vypínače a sepnutí třífázového vypínače

Celé blokové schéma pro výstupy X100 a X110 terminálu lze nalézt v příloze B.1.

4.2.4 Konfigurace bloků – RDRE, DPHLPDOC a DARREC

RDRE

Nastavení bloku RDRE je popsáno ve dvou tabulkách. Tabulka 4.1 popisuje obecné nastavení, jako je délka záznamu, provozní režim nebo rychlost ukládání. Délka záznamu byla zvolena tak, aby se zaznamenaly všechny signály během poruchy.

Tabulka 4.1 Obecné nastavení RDRE

| Parametry | Hodnoty | Jednotky |
|---------------------------|------------------|----------|
| Provoz | on | |
| Délka záznamu | 150 | cykly |
| Délka před zahájením | 1 | % |
| Provozní režim | Saturation | |
| Doba vyřazení | 0 | ms |
| Rychlost ukládání | 32 samples/cycle | |
| Periodický čas spuštění | 0 | s |
| Režim ukládání periodický | waveform | |
| Režim ukládání manuální | waveform | |

Tabulka 4.2 popisuje nastavení jednotlivých binárních vstupů, na které jsou připojeny popudové signály terminálu. Režim aktivace je nastavený tak, aby blok RDRE zaznamenával všechny kladné nebo rostoucí signály.

Tabulka 4.2 Nastavení binárního vstupu RDRE

| Parametry | Hodnoty | Jednotky |
|----------------|--------------------|----------|
| Provoz | on | |
| Režim aktivace | Positive or Rising | |
| Režim ukládání | Waveform | |

DPHLPDOC

Směrová ochrana DPHLPDOC1 je nastavena tak, aby zareagovala na všechny typy poruch (jednupólová, dvoupólová a třípólová). Ochrana zareaguje při zvýšení proudu nad 1,2násobku nominálního proudu. Časové zpoždění výstupu OPERATE je zpožděno o 400 ms oproti výstupu START.

Tabulka 4.3 Parametry DPHLPDOC1

| Parametry | Hodnoty | Jednotky |
|-------------------------|-----------------|----------|
| Provoz | on | |
| Počet startovacích fází | 1 out of 3 | |
| Popudová hodnota | 1,2 | xIn |
| Popudová hodnota Mult | 1 | |
| Čas zpoždění OPERATE | 400 | ms |
| Typ provozní křivky | IEC Def. Time | |
| Směrový režim | Non-directional | |

DARREC

Pro konfiguraci funkčního bloku DARREC v programu PCM600 slouží nástroj Vizualizace automatického opětovného zapnutí pro DARREC. Na obrázku 4.14 bod A) slouží pro nastavení vstupních signálů CBB. Nastavení blokačních signálů CBB popisuje bod B. U bodu C se nastavuje číslo vybavení. V bodě D se dá nasimulovat reakce bloku DARREC v závislosti na signálu ze vstupů INIT. Záložka Chart v témže bodě slouží pro přehled aktivovaných CBB v závislosti na vstupním signálu.

Specify AR Sequence:

| | Shot number |
|------------------|----------------|
| Shot number CBB1 | 1 |
| Shot number CBB2 | 2 |
| Shot number CBB3 | 0 (not in ...) |
| Shot number CBB4 | 0 (not in ...) |
| Shot number CBB5 | 0 (not in ...) |
| Shot number CBB6 | 0 (not in ...) |
| Shot number CBB7 | 0 (not in ...) |

Specify signals to initiate or block sequence inputs:

| | Value | INIT1 | INIT2 | INIT3 | INIT4 | INIT5 | INIT6 |
|-------------------|-------|-------------------------------------|--------------------------|-------------------------------------|-------------------------------------|--------------------------|--------------------------|
| Init signals CBB1 | 1 | <input checked="" type="checkbox"/> | <input type="checkbox"/> | <input type="checkbox"/> | <input type="checkbox"/> | <input type="checkbox"/> | <input type="checkbox"/> |
| Init signals CBB2 | 12 | <input type="checkbox"/> | <input type="checkbox"/> | <input checked="" type="checkbox"/> | <input checked="" type="checkbox"/> | <input type="checkbox"/> | <input type="checkbox"/> |
| Init signals CBB3 | 0 | <input type="checkbox"/> | <input type="checkbox"/> | <input type="checkbox"/> | <input type="checkbox"/> | <input type="checkbox"/> | <input type="checkbox"/> |
| Init signals CBB4 | 0 | <input type="checkbox"/> | <input type="checkbox"/> | <input type="checkbox"/> | <input type="checkbox"/> | <input type="checkbox"/> | <input type="checkbox"/> |
| Init signals CBB5 | 0 | <input type="checkbox"/> | <input type="checkbox"/> | <input type="checkbox"/> | <input type="checkbox"/> | <input type="checkbox"/> | <input type="checkbox"/> |
| Init signals CBB6 | 0 | <input type="checkbox"/> | <input type="checkbox"/> | <input type="checkbox"/> | <input type="checkbox"/> | <input type="checkbox"/> | <input type="checkbox"/> |
| Init signals CBB7 | 0 | <input type="checkbox"/> | <input type="checkbox"/> | <input type="checkbox"/> | <input type="checkbox"/> | <input type="checkbox"/> | <input type="checkbox"/> |
| Blk signals CBB1 | 0 | <input type="checkbox"/> | <input type="checkbox"/> | <input type="checkbox"/> | <input type="checkbox"/> | <input type="checkbox"/> | <input type="checkbox"/> |
| Blk signals CBB2 | 0 | <input type="checkbox"/> | <input type="checkbox"/> | <input type="checkbox"/> | <input type="checkbox"/> | <input type="checkbox"/> | <input type="checkbox"/> |
| Blk signals CBB3 | 0 | <input type="checkbox"/> | <input type="checkbox"/> | <input type="checkbox"/> | <input type="checkbox"/> | <input type="checkbox"/> | <input type="checkbox"/> |
| Blk signals CBB4 | 0 | <input type="checkbox"/> | <input type="checkbox"/> | <input type="checkbox"/> | <input type="checkbox"/> | <input type="checkbox"/> | <input type="checkbox"/> |
| Blk signals CBB5 | 0 | <input type="checkbox"/> | <input type="checkbox"/> | <input type="checkbox"/> | <input type="checkbox"/> | <input type="checkbox"/> | <input type="checkbox"/> |
| Blk signals CBB6 | 0 | <input type="checkbox"/> | <input type="checkbox"/> | <input type="checkbox"/> | <input type="checkbox"/> | <input type="checkbox"/> | <input type="checkbox"/> |
| Blk signals CBB7 | 0 | <input type="checkbox"/> | <input type="checkbox"/> | <input type="checkbox"/> | <input type="checkbox"/> | <input type="checkbox"/> | <input type="checkbox"/> |

Simulation Charts

INIT1 INIT2 INIT3 INIT4 INIT5 INIT6

CB close Shot 1 Final Trip
CB open CBB1

Comment for this sample

Obrázek 4.14 Vizualizace automatického opětovného zapnutí pro DARREC

Připravené hodnoty z vizualizace automatického opětovného zapnutí pro DARREC se přenesou do programu, kde se navíc doplnil čas pro první a druhé opětovné zapnutí. Poslední důležitou hodnotou, která se nastaví, je doba impulsu.

Tabulka 4.4 Parametry DARREC

| Parametry | Hodnoty | Jednotky |
|---------------------------------------|-----------------|-----------------|
| Provoz | on | |
| Operace opětovného uzavření | on | |
| Doba impulsu | 100 | ms |
| Doba regenerace | 400 | ms |
| Priorita vývodu | None | |
| Nastavení synchronizace | 0 | |
| Podmínka automatické aktivace | When sinc fails | |
| Vypínací linka | 0 | |
| Čtvrté zpoždění v SOTF | False | |
| Doba prvního opětovného zapnutí | 400 | ms |
| Doba druhého opětovného zapnutí | 400 | ms |
| Vstupní signály CBB1 | 1 | |
| Vstupní signály CBB2 | 12 | |
| Číslo vybavení CBB1 | 1 | |
| Číslo vybavení CBB2 | 2 | |
| Limit uzamčení čítače častých operací | 0 | |

5. TESTOVÁNÍ

Pro ověření správné funkčnosti konfigurace v laboratoři bylo použito zařízení CMC 353 od společnosti OMICRON. Nastavení testovacích parametrů se provádělo v testovacím prostředí Test Universe, kde byl použit nástroj State Sequencer. Díky tomuto zařízení se během testování funkce přizemnění postižené fáze dala konfigurace upravovat až do finální podoby.

5.1 CMC 353

CMC 353 je zařízení umožňující testování různých ochranných relé a zařízení pro řízení napájecí sítě. Je užitečný pro aplikace údržby a uvádění do provozu například v průmyslu, distribuované výrobě a v aplikacích nízkého a středního napětí. Zdroj [7] uvádí, že zařízení obsahuje napájení stejnosměrným proudem od 0 do 264 V, kombinovanou zásuvku generátoru 3x300 V a 3x32 A, napěťové výstupy 4x300 V nebo 2x600 V a proudové výstupy 3x32 A nebo 1x64 A. Dále je možné připojení čtyř binárních výstupů a až deset binárních výstupů. Pro správu zařízení slouží testovací prostředí Test Universe.

Rozšiřující modul CMLIB A je pomocné zařízení, které se pomocí nízkourovňových výstupů připojí k senzorovým vstupům ochran.

5.2 Test Universe a State Sequencer

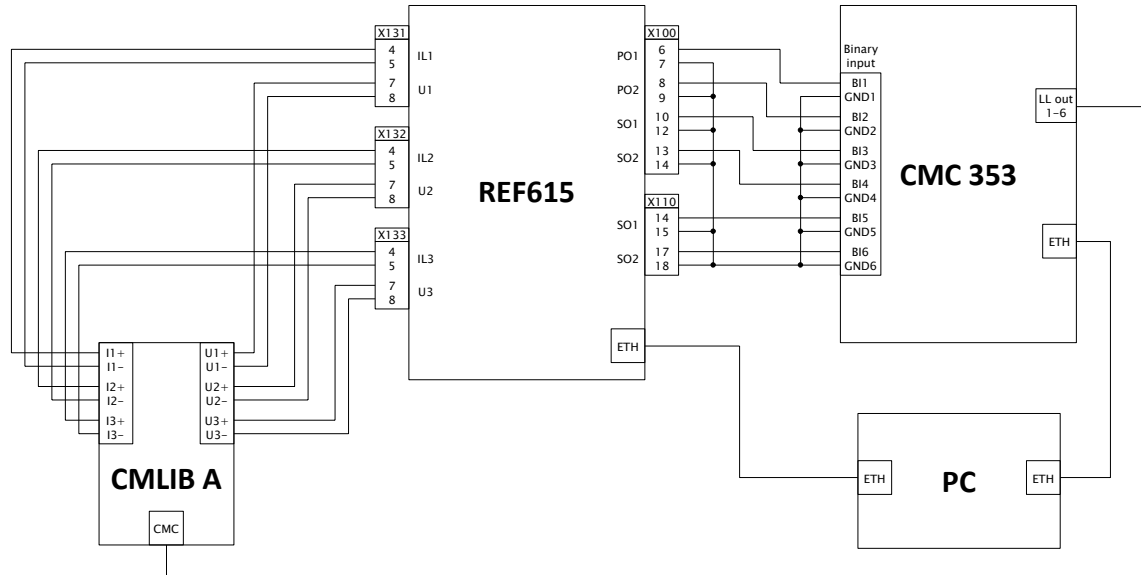
Test Universe slouží k ovládání a analýze měřicích a testovacích zařízení. Tento software umožňuje uživatelům vytvářet testovací plány, ovládat měřicí a testovací zařízení, shromažďovat a zpracovávat data a generovat výsledky testů. Test Universe je velmi užitečný pro průmyslová odvětví, jako je energetika, doprava, telekomunikace, obrana a další, kde je důležité zajistit vysokou kvalitu a spolehlivost elektroniky a komponentů.

Zdroj [8] uvádí, že State Sequencer je flexibilní testovací modul od Test Universe, který umožňuje definovat provozní časy a logické časové sekvence. Stavů jsou definovány výstupními podmínkami, jako napětí, proudy nebo binární výstupy, a podmínkou pro přechod do dalšího stavu. Lze nastavit nezávisle napětí, proudy, fáze a frekvence pro jednotlivé stavy. Modul také umožňuje definovat podmínky měření času pro kontrolu správné funkce ochrany a automatické vyhodnocení výsledků. Výsledky jsou zobrazeny v tabulce s naměřenými časy, odchylkami a automatickým hodnocením "prošlo" nebo "neprošlo". Kromě toho lze výsledky zobrazit graficky pro lepší analýzu reakce ochrany.

5.3 Schéma zapojení

Schéma zapojení pro testování lze nalézt na obrázku 5.1. Vstupy terminálu REF615

X131, X132 a X133 jsou připojeny na zařízení CMC353 pomocí modulu CMLIB A, které reprezentuje hlídanou distribuční soustavu. Tyto vstupy měří napětí a proud. V případě poruchy terminál REF615 aktivuje potřebné výstupy X100 nebo X110. Tyto výstupy jsou propojeny s binárními vstupy CMC 353, které reprezentují ovládané vypínače sítě. Monitorování je pomocí PC připojeného přes ethernet.



Obrázek 5.1 Schéma zapojení pro testování

5.4 Výsledky

Výsledné testování konfigurace bylo provedeno v programu Test universe pomocí modulu State sequencer. Binární vstupy popisují vybavení ochrany, kdy první a šestý vstup slouží pro vybavení třípólového vypínače a zbylé vstupy slouží pro vybavení jednopólových vypínačů.

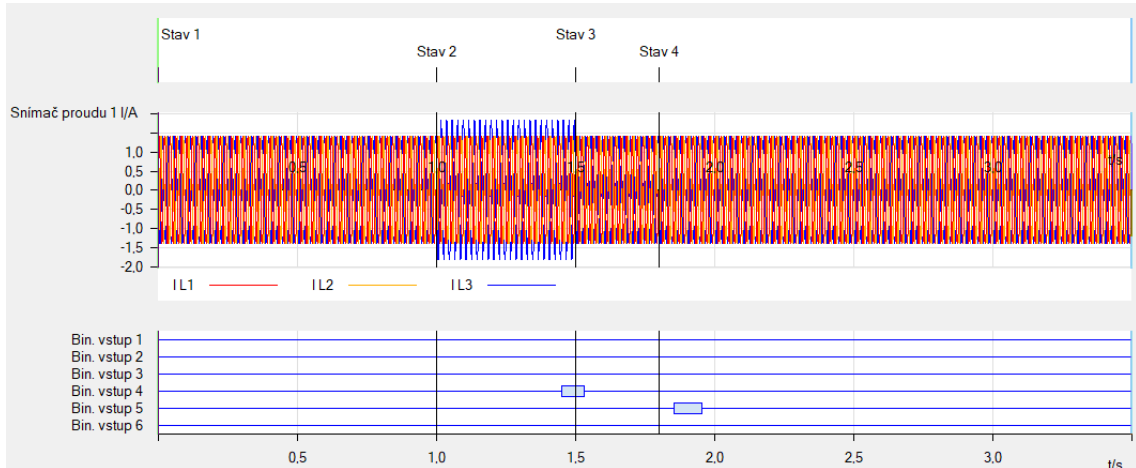
5.4.1 Jednopólová porucha

Tato kapitola bude pojednávat o jednopólové poruše a jejím zhášení. Zhášení jednopólové poruchy probíhá tak, že jako první se aplikuje přizemnění postižené fáze. Při nezdařeném pokusu přizemnění, kdy dále porucha přetrvává, se uplatní opětovné zapnutí. Pokud porucha nadále přetrvává, tak nastane konečné vypnutí.

Úspěšné PPF

Obrázek 5.2 popisuje vybavení ochrany při jednopólové poruše. Stav 1 až 2 popisuje nominální proud. Ve stavu 2 vzroste proud třetí fáze nad nominální hodnotu (porucha), tím zareaguje ochrana a po nastaveném čase se aktivuje přizemnění postižené fáze ve stavu 3 pomocí binárního vstupu 4. Po aplikaci PPF se proud v postižené fázi přerozdělí mezi poruchu, sepnutý vypínač (Obr. 1.1) a tím proud klesne pod úroveň popudového proudu ochrany. Při stavu 4 dojde k rozpojení vypínače PPF pomocí

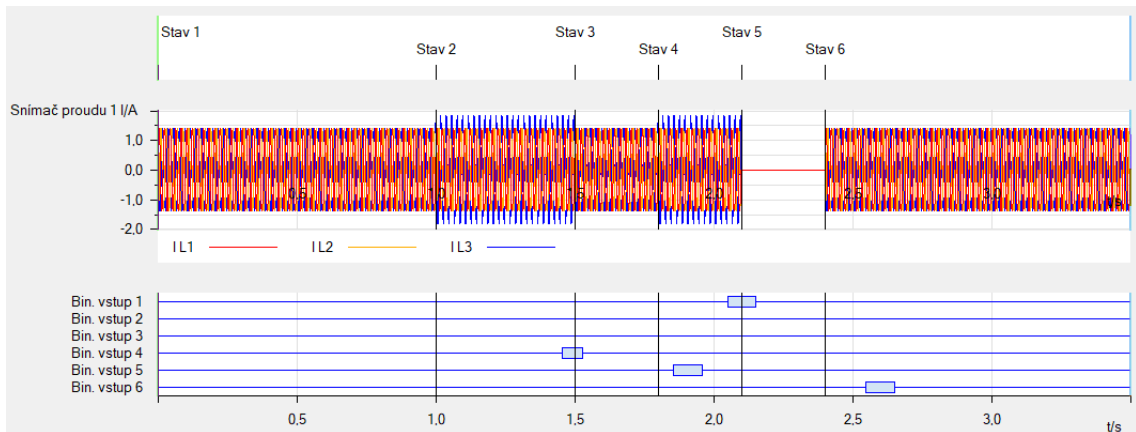
binárního vstupu 5.



Obrázek 5.2 Úspěšné přizemnění postižené fáze při jedнопólové poruše

Úspěšné OZ

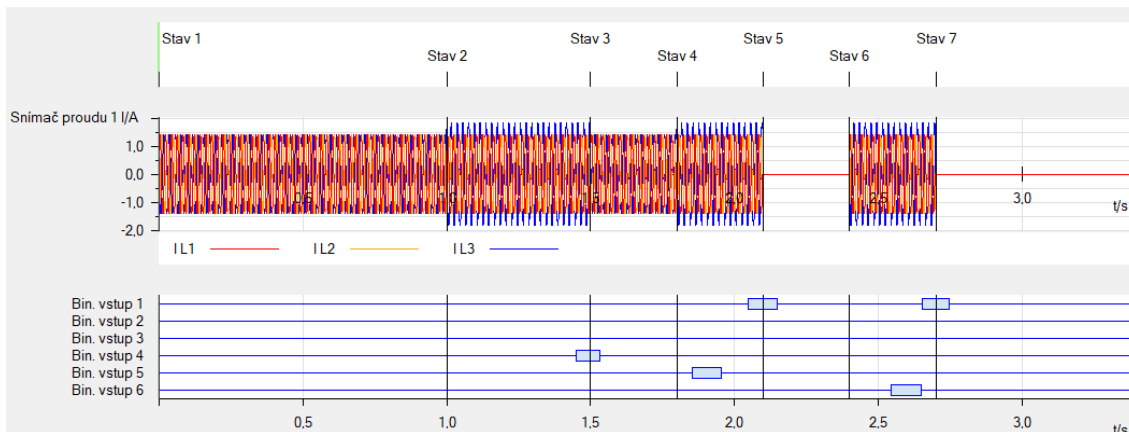
Obrázek 5.3 popisuje návaznost na předchozí kapitulu 0. V tomto případě bylo přizemnění postižené fáze neúspěšné a po rozpojení vypínače PPF porucha stále pokračuje. Z tohoto důvodu se po neúspěšné aplikaci PPF pomocí binárního vstupu 1 aktivuje opětovné zapnutí ve stavu 5, které odpojí třípólový vypínač vývodu a tím dojde ke krátké beznapěťové pauze, kterou popisuje stav 5 až 6. Při stavu 6 pomocí binárního vstupu 6 dojde k ukončení beznapěťové pauzy pomocí sepnutí třípólového vypínače. Proud třetí fáze se vrátil zpět na nominální hodnotu, takže opětovné zapnutí bylo úspěšné.



Obrázek 5.3 Úspěšné opětovné zapnutí při jedнопólové poruše

Trvalá porucha

V případě, že po aplikaci PPF a OZ porucha nadále přetrvává, dojde při stavu 7 ke konečnému odpojení napětí od sítě pomocí binárního vstupu 6. Toto konečné vypnutí slouží pro vyhledání a odstranění poruchy.



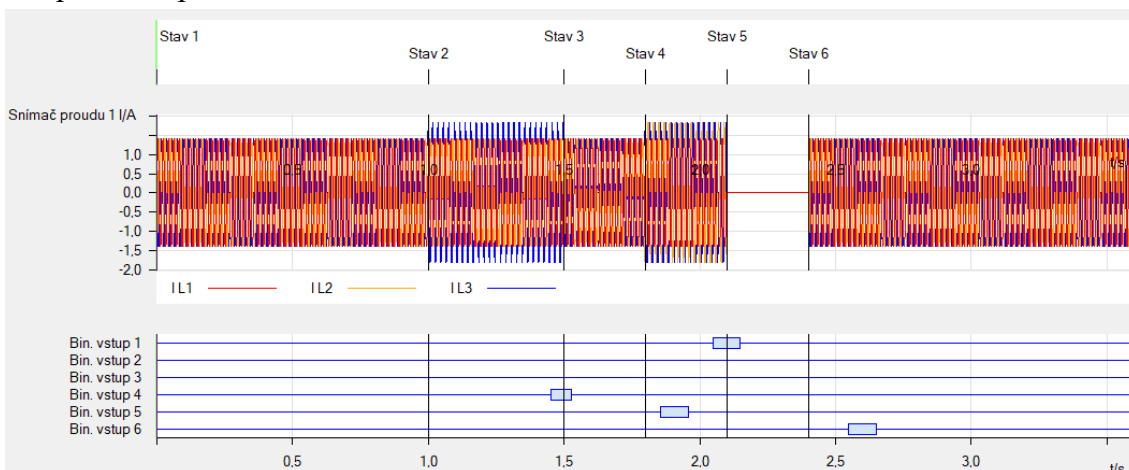
Obrázek 5.4 Konečné vypnutí při jednopólové poruše

5.4.2 Přechod z jednopólové na vícepólovou poruchu

Navržená konfigurace počítá s tím, že by mohl nastat případ, že z jednopólové poruchy se může stát vícepólová porucha.

Úspěšné OZ

Situace ve stavech 1 až 4 je stejná jako v případě kapitoly 0, kdy ve stavu 2 nastane jednopólová porucha na třetí fázi a díky ní se pomocí binárních vstupů 4 a 5 aktivuje přizemnění postižené fáze. Toto přizemnění je neúspěšné, a navíc se k poruše přidá i druhá fáze. Z důvodu, že porucha nadále pokračuje ve stavech 4 až 5 se pomocí vstupů 1 (stav 5) a 6 (stav 6) aktivuje opětovné zapnutí, během kterého porucha uhasne a OZ je tím pádem úspěšné.

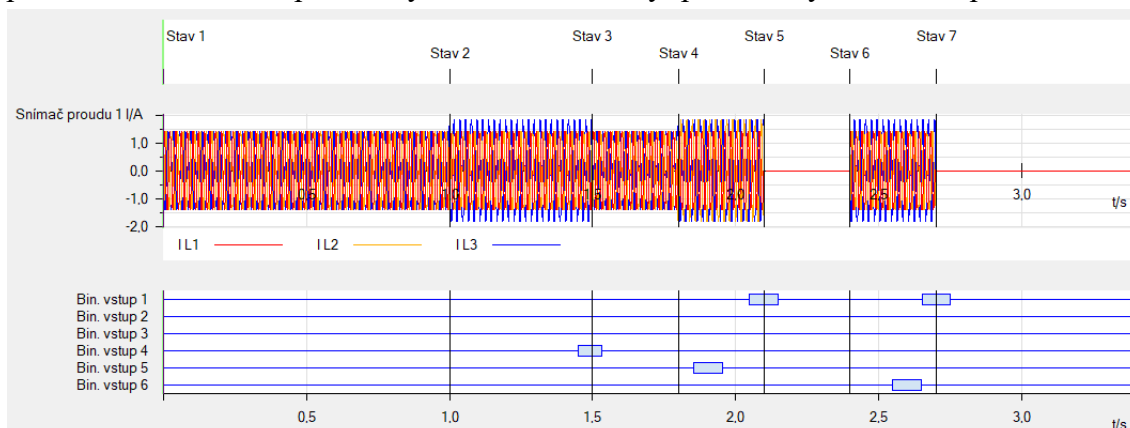


Obrázek 5.5 Úspěšné opětovné zapnutí při přechodu z jednopólové poruchy na vícepólovou

Trvalá porucha

Obrázek 5.6 popisuje stejnou situaci jako v předchozí kapitole 0 pouze s tím rozdílem, že opětovné zapnutí bylo neúspěšné a porucha nadále přetrvává. Z tohoto důvodu bylo

potřeba aplikovat konečné vypnutí pomocí rozepnutí třípólového vypínače ve stavu 7 pomocí binárního vstupu 1, díky kterému mohla být porucha vyhledána a opravena.



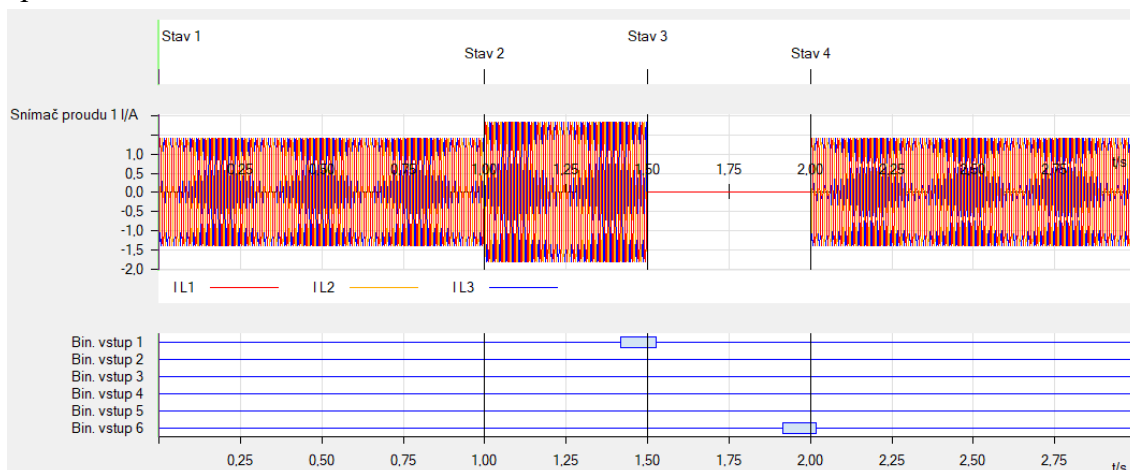
Obrázek 5.6 Konečné vypnutí při přechodu z jednopólové poruchy na vícepólovou

5.4.3 Vícepólová porucha

Při vícepólové poruše se neaplikuje funkce přizemnění postižené fáze, takže v případě, že nastane porucha, se jako první aktivuje funkce opětovného zapnutí.

Úspěšné OZ

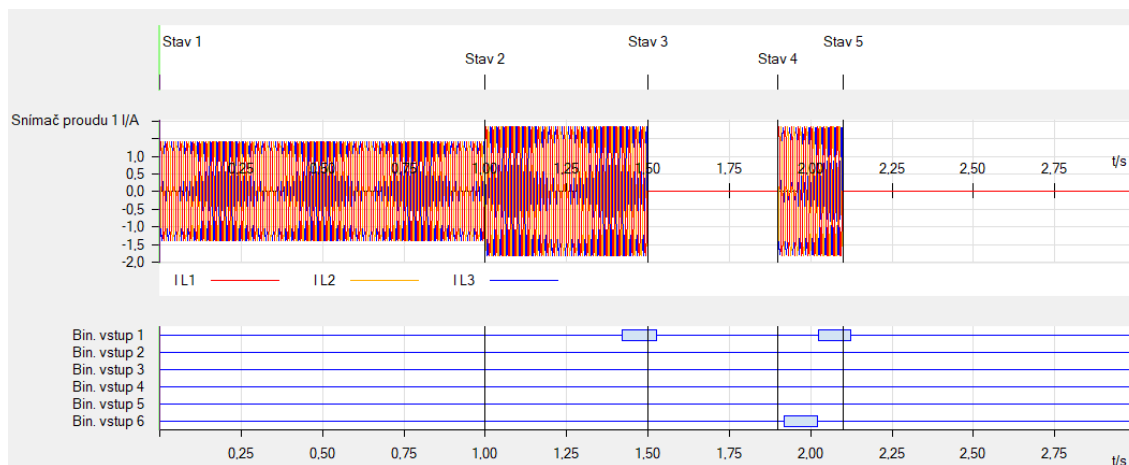
Mezi stavy 2 a 3 nastane třípólová porucha, která ve stavu 3 aktivuje binárním vstupem 1 opětovné zapnutí. Během beznapětové pauzy se podařilo poruchu odstranit, takže při sepnutí vypínače ve stavu 4 pomocí binárního vstupu 6, se hodnoty proudu vrátily zpět na svou nominální hodnotu.



Obrázek 5.7 Úspěšné opětovné zapnutí vícepólové poruchy

Trvalá porucha

Pokud během vícepólové poruchy opětovné zapnutí nesplní svou funkci a porucha nadále přetrvává dojde ve stavu 5 pomocí binárního vstupu 1 ke konečnému vypnutí.



Obrázek 5.8 Úspěšné opětovné zapnutí vícepólové poruchy

6. ZÁVĚR

Cílem bakalářské práce bylo navrhnout konfiguraci pro funkci přizemnění postižené fáze pomocí terminálu pro řízení a chránění REF 615 od společnosti ABB.

Teoretická část řeší problematiku využití přizemnění postižené fáze jako náhradu za opětovné zapnutí při jednopólových poruchách v sítích odporově uzemněných. Druhá teoretická část popisuje funkci a použití bloků využitých v konfiguraci. Jsou zde popsány logické bloky, časovače a řídicí bloky, jako je např. ochrana.

Praktická část se věnuje návrhu pomocí Simulinku, kde bylo dosaženo řešení hlavního problému. Nejdůležitější část byla analýza poruchy, jelikož bylo nutné rozlišení jednopólové poruchy od vícepólové. Blokové schéma pro analýzu řeší, o jaký typ poruchy se jedná, a podle této informace se aplikuje požadovaný výstup. Tento systém vychází ze systému pro rozpoznání fáze, kde pomocí logických funkcí byly přidány blokační podmínky, které napomáhají řízení výstupů. V programu PCM600 bylo navázáno na konfiguraci ze Simulinku, kdy hlavním úkolem bylo nastavení časovačů. Časovače upravují signál vycházející z ochrany a společně s bloky pro analýzu poruchy řídí výstupy, které ovládají vypínače z obrázku 1.1.

Sekundární testování bylo provedeno pomocí State Sequenceru, ve kterém bylo nastaveno chování sítě pro jednopólovou a vícepólovou poruchu. Při testování trvalé jednopólové poruchy systém správně vyhodnotil poruchu, kdy jako první aktivoval PPF. Při neúspěšném pokusu o PPF systém zareagoval pomocí opětovného zapnutí. Při nezdařeném pokusu o OZ správně nastalo konečné vypnutí, které slouží pro odstranění poruchy. Při vícepólové poruše aplikace přizemnění postižené fáze musí být vyblokována a při testování systém správně aktivoval opětovné zapnutí. Dále systém postupuje stejně jako po neúspěšném pokusu o OZ u jednopólové poruchy.

Po testování finální konfigurace byl systém vyhodnocen jako funkční.

LITERATURA

- [1] David TOPOLÁNEK, Michal PTÁČEK, Vít KRČÁL, Jiří DRÁPELA a Petr TOMAN. Faulty phase earthing as an alternative to autoreclosing in resistor earthed networks. CIREA. 2021, 2021(0455), 5.
- [2] René VÁPENÍK. Opětné zapínání v distribuční soustavě vysokého napětí. Elektrovue. Ostrava, 2010, 2010(2), 5. ISSN 1213-1539.
- [3] David TOPOLÁNEK, Viktor JURÁK, Václav VYČÍTAL, Petr TOMAN a Martin FABIÁN. Experimentální ověření využití přizemnění postižené fáze jako alternativy k OZ. CIREA. 2022, 2022, 11.
- [4] 615 series: Technical Manual. 5. vydání FP1. Curych: ABB, 2016.
- [5] MATLAB & SIMULINK. HUMUSOFT [online]. Praha [cit. 2023-05-20]. Dostupné z: <https://www.humusoft.cz/matlab/>
- [6] Zjednodušení správy ochranných a řídicích relé pomocí PCM600 - Správce IED pro ochranu a kontrolu. ABB [online]. 2023 [cit. 2023-05-21]. Dostupné z: <https://new.abb.com/medium-voltage/cs/automatizace-rozvoden/inzenyrske-nastroje/ochrana-a-rizeni-ied-manager-pcm600>
- [7] CMC 353. OMICRON [online]. 2023 [cit. 2023-05-21]. Dostupné z: <https://www.omicronenergy.com/en/products/cmc-353/>
- [8] Test Universe. OMICRON [online]. 2023 [cit. 2023-05-21]. Dostupné z: <https://www.omicronenergy.com/en/products/test-universe/>

SEZNAM SYMBOLŮ A ZKRATEK

Zkratky:

| | |
|---------|---------------------------|
| KON VYP | Konečné vypnutí |
| NN | Nízké napětí |
| OZ | Opětovné zapínání |
| PPF | Přizemnění postižené fáze |
| VN | Vysoké napětí |
| VVN | Velmi vysoké napětí |

Symboly:

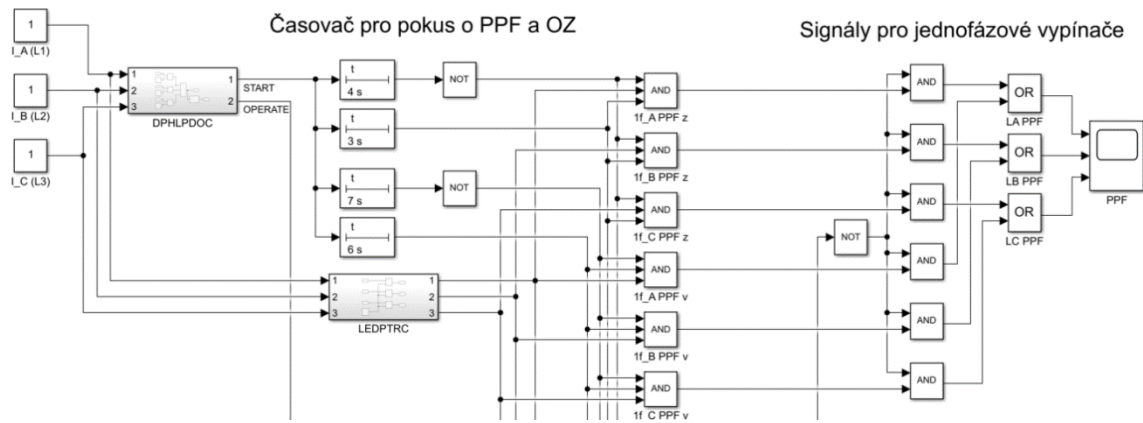
| | | |
|-------------------------|---------------------------------|--------------|
| C | kapacita soustavy | (F) |
| I_C, I_{C_A}, I_{C_B} | zemní kapacitní proud | (A) |
| I_f, I_{f_A}, I_{f_B} | činný poruchový proud | (A) |
| I_k | celkový zkratový proud | (A) |
| R_N | odpor uzlového odporníku | (Ω) |
| R_f | odpor zemního spojení | (Ω) |
| R_{ES} | odpor zemnicí soustavy | (Ω) |
| \bar{Z}_E | omezující impedance systému PPF | (Ω) |
| \bar{Z}_{FPE} | omezující impedance systému PPF | (Ω) |
| \bar{Z}_V | impedance vedení | (Ω) |

SEZNAM PŘÍLOH

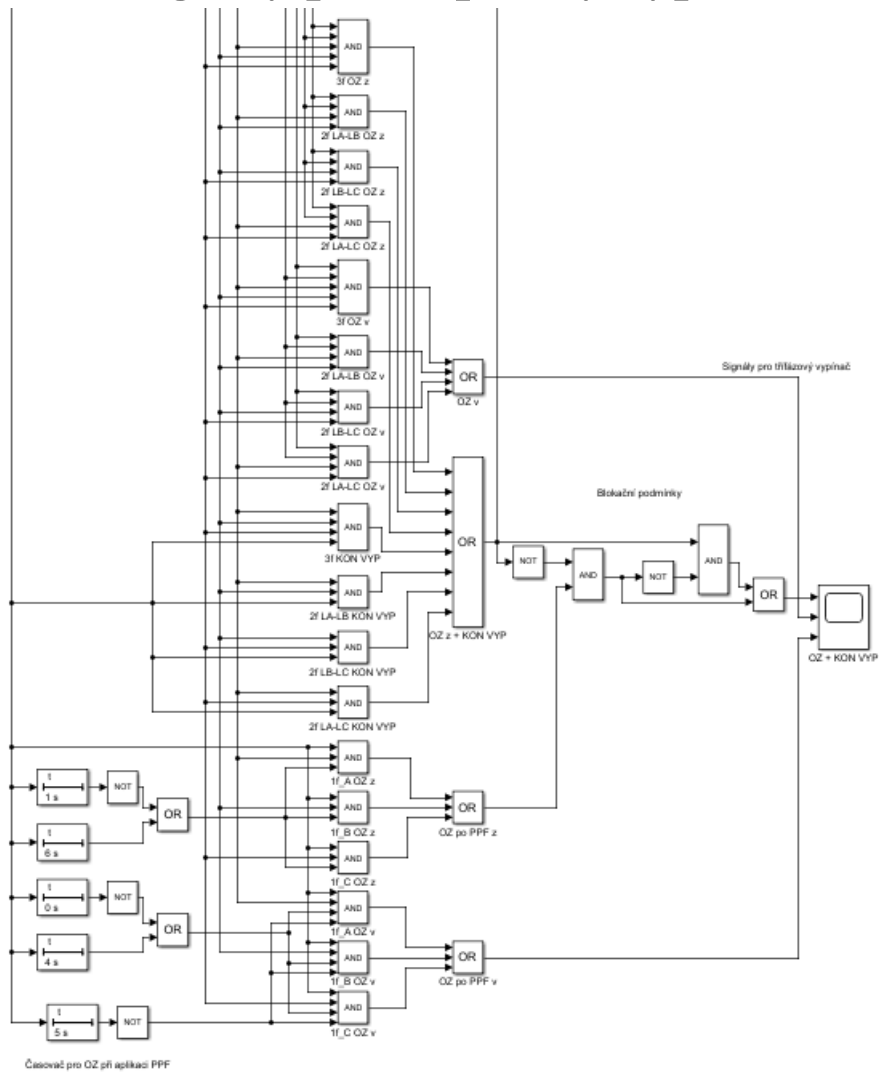
| | |
|---|-----------|
| PŘÍLOHA A - SPOUŠTĚCÍ SIGNÁLY | 59 |
| PŘÍLOHA B - ŘÍDÍCÍ VÝSTUPY TERMINÁLU | 61 |
| PŘÍLOHA C - KONFIGURACE PPF | 62 |

Příloha A - Spouštěcí signály

A.1 Signály pro jednofázové vypínače

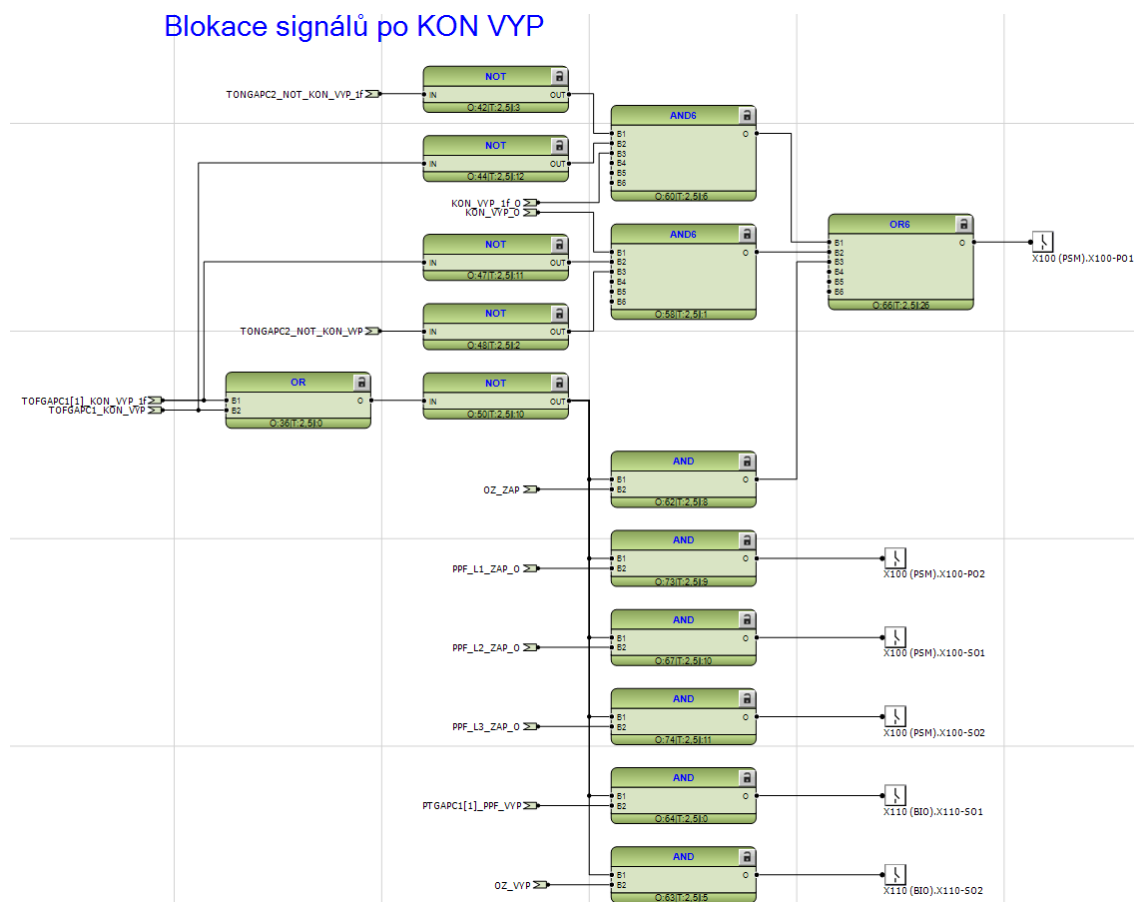


A.2 Signály pro třípólový vypínač



Příloha B - Řídicí výstupy terminálu

B.1 Blokové schéma pro řízení vypínačů



Příloha C - Konfigurace PPF

Soubor pro konfiguraci je součástí přílohy