

VYSOKÉ UČENÍ TECHNICKÉ V BRNĚ

Fakulta stavební

TEXTOVÁ ČÁST

Brno, 2022

Martina Vašinová



VYSOKÉ UČENÍ TECHNICKÉ V BRNĚ

BRNO UNIVERSITY OF TECHNOLOGY

FAKULTA STAVEBNÍ

FACULTY OF CIVIL ENGINEERING

ÚSTAV BETONOVÝCH A ZDĚNÝCH KONSTRUKCÍ

INSTITUTE OF CONCRETE AND MASONRY STRUCTURES

ŽELEZOBETONOVÁ NÁDRŽ ČOV

REINFORCED CONCRETE TANK

BAKALÁŘSKÁ PRÁCE

BACHELOR'S THESIS

AUTOR PRÁCE

AUTHOR

Martina Vašinová

VEDOUCÍ PRÁCE

SUPERVISOR

Ing. JIŘÍ STRNAD, Ph.D.

BRNO 2022



VYSOKÉ UČENÍ TECHNICKÉ V BRNĚ FAKULTA STAVEBNÍ

Studijní program	B3607 Stavební inženýrství
Typ studijního programu	Bakalářský studijní program s prezenční formou studia
Studijní obor	3647R013 Konstrukce a dopravní stavby
Pracoviště	Ústav betonových a zděných konstrukcí

ZADÁNÍ BAKALÁŘSKÉ PRÁCE

Student	Martina Vašinová
Název	Železobetonová nádrž ČOV
Vedoucí práce	Ing. Jiří Strnad, Ph.D.
Datum zadání	30. 11. 2021
Datum odevzdání	27. 5. 2022

V Brně dne 30. 11. 2021

prof. RNDr. Ing. Petr Štěpánek, CSc.
Vedoucí ústavu

prof. Ing. Miroslav Bajer, CSc.
Děkan Fakulty stavební VUT

PODKLADY A LITERATURA

EC a ČSN z oboru betonových, zděných a ocelových staveb, geotechniky atd. (včetně změn a doplňků)

Skripta, podklady a opory používané ve výuce na ÚBZK FAST VUT v Brně

Výpočetní programy pro PC

ZÁSADY PRO VYPRACOVÁNÍ

Provedte posouzení zadané monolitické železobetonové nádrže s jednou komorou v areálu ČOV tak, aby konstrukce splňovala požadavky na 1.MS a částečně i 2.MS.

Požadované výstupy:

Textová část (obsahuje průvodní zprávu a ostatní náležitosti v souladu s platnými směrnici)

Přílohy textové části:

P1. Použité podklady

P2. Výkresy (přehledné, podrobné a detaily v rozsahu určeném vedoucím práce)

P3. Statický výpočet (v rozsahu určeném vedoucím práce)

Bakalářská práce bude odevzdána v listinné a elektronické formě podle směrnic a 1x na CD.

STRUKTURA BAKALÁŘSKÉ PRÁCE

VŠKP vypracujte a rozčleňte podle dále uvedené struktury:

1. Textová část závěrečné práce zpracovaná podle platné Směrnice VUT "Úprava, odevzdávání a zveřejňování závěrečných prací" a platné Směrnice děkana "Úprava, odevzdávání a zveřejňování závěrečných prací na FAST VUT" (povinná součást závěrečné práce).

2. Přílohy textové části závěrečné práce zpracované podle platné Směrnice VUT "Úprava, odevzdávání, a zveřejňování závěrečných prací" a platné Směrnice děkana "Úprava, odevzdávání a zveřejňování závěrečných prací na FAST VUT" (nepovinná součást závěrečné práce v případě, že přílohy nejsou součástí textové části závěrečné práce, ale textovou část doplňují).

Ing. Jiří Strnad, Ph.D.

Vedoucí bakalářské práce

ABSTRAKT

Bakalářská práce se zabývá návrhem a statickým posouzením železobetonové čističky odpadních vod. Konkrétně výpočtem a posouzením na mezní stav únosnosti (MSÚ) a mezní stav použitelnosti (MSP) základové desky, obvodových stěn, žlabu a jeho částí. Na základě posudků je vypracována výkresová dokumentace – výkres výztuže a výkres tvaru. Návrh byl proveden z výstupů výpočetního programu Dlubal RFEM 6.0.1.

KLÍČOVÁ SLOVA

Čistírna odpadních vod, železobeton, nádrž, žlab, základová deska, obvodová stěna, návrh, posouzení, mezní stav únosnosti, mezní stav použitelnosti

ABSTRACT

Bachelor's thesis deals with structural design and static assessment of reinforced concrete wastewater treatment plant. Specifically the calculation and assessment to the ultimate limit states (ULS) and serviceability limit states (SLS) of the foundation slab, perimeter wall, flume and his parts. On the basis of reports are prepared drawings - reinforcement drawings and drawing shapes. The design was made on the values of the outputs of computer program Dlubal RFEM 6.0.1.

KEYWORDS

Wastewater treatment plant, reinforced concrete, tank, flume, foundation slab, perimeter wall, design, assessment, ultimate limit state, serviceability limit state

BIBLIOGRAFICKÁ CITACE

Martina Vašinová *Železobetonová nádrž ČOV*. Brno, 2022. 25 s., 120 s. příl.
Bakalářská práce. Vysoké učení technické v Brně, Fakulta stavební, Ústav
betonových a zděných konstrukcí. Vedoucí práce Ing. Jirí Strnad, Ph.D.

PROHLÁŠENÍ O SHODĚ LISTINNÉ A ELEKTRONICKÉ FORMY ZÁVĚREČNÉ PRÁCE

Prohlašuji, že elektronická forma odevzdané bakalářské práce s názvem *Železobetonová nádrž ČOV* je shodná s odevzdanou listinnou formou.

V Brně dne 27. 5. 2022

Martina Vašinová

autor práce

PROHLÁŠENÍ O PŮVODNOSTI ZÁVĚREČNÉ PRÁCE

Prohlašuji, že jsem bakalářskou práci s názvem *Železobetonová nádrž ČOV* zpracoval(a) samostatně a že jsem uvedl(a) všechny použité informační zdroje.

V Brně dne 27. 5. 2022

Martina Vašinová

autor práce

PODĚKOVÁNÍ:

Chtěla bych tímto poděkovat svému vedoucímu bakalářské práce Ing. Jiřímu Strnadovi, Ph.D. za cenné rady a dohled při řešení bakalářské práce. Ráda bych také poděkovala členům skupiny Krásně světle modré a v neposlední řadě své rodině za neutuchající zájem a podporu mého studia.

Obsah

1. ÚVOD.....	1
2. POPIS KONSTRUKCE	2
2.1 NÁDRŽ	2
2.2 KORYTO	3
3. GEOLOGICKÉ PODMÍNKY.....	4
3.1 ULOŽENÍ MODELU.....	5
4. ZATÍŽENÍ KONSTRUKCE	6
4.1 ZATÍŽENÍ NÁDRŽE.....	6
4.1.1 ZATÍŽENÍ STÁLÁ	6
4.1.2 ZATÍŽENÍ PROMĚNNÉ – UŽITNÉ	8
4.1.3 ZATÍŽENÍ PROMĚNNÉ – SNÍH	8
4.2 ZATÍŽENÍ KORYTA	8
4.2.1 ZATÍŽENÍ STÁLÁ	8
4.2.2 ZATÍŽENÍ PROMĚNNÉ	8
5. KOMBINACE	9
5.1 KOMBINACE	9
6. MATERIÁLOVÉ CHARAKTERISTIKY.....	10
6.1 BETON	10
6.2 OCEL	10
7. MEZNÍ STAVY.....	11
7.1 NÁDRŽ	11
7.2 KORYTO	14
8. ZÁVĚR	15
SEZNAM POUŽITÝCH ZDROJŮ	16
Normy:.....	16
Literatura:.....	16

Elektronické zdroje:.....	16
Použitý software.....	16
SEZNAM PŘÍLOH.....	17
SEZNAM OBRÁZKŮ.....	18

1. ÚVOD

Cílem bakalářské práce je návrh a posouzení výztuže železobetonové nádrže, úseku přiléhajícího koryta a jeho částí. Řešená nádrž je součástí komplexu ČOV, spolu s přípojnými koryty, které umožňují plynulý průtok vody z nádrže č.1 do sousedních komplexů. Koryto, tvaru „U“, je umístěno pod průmyslovou stavbou, která svým umístěním nevyvozuje zatížení na nádrže.

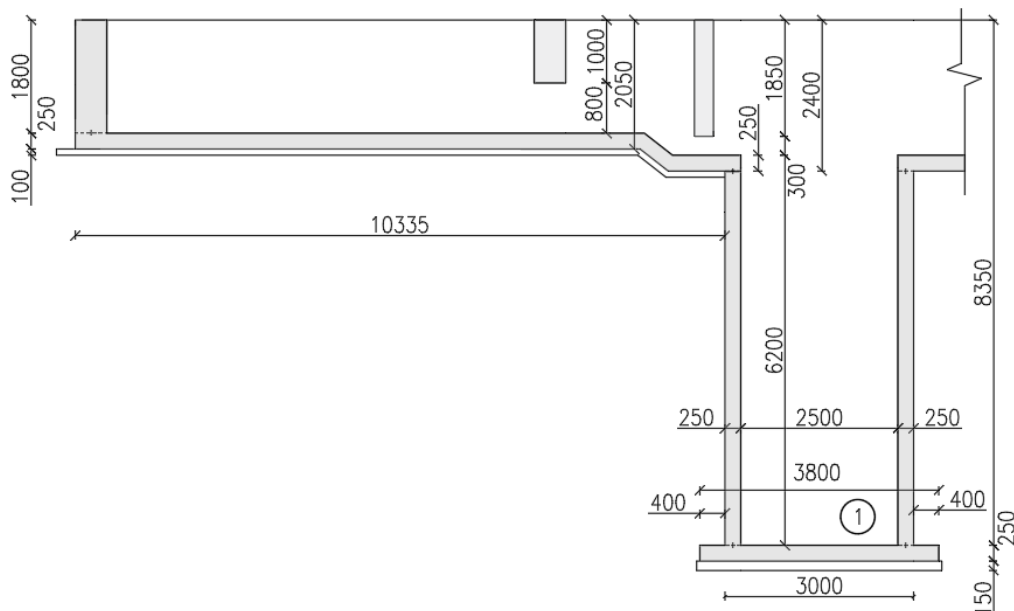
Výstupem práce je návrh výztuže takových parametrů, aby byly splněny potřebné požadavky na mezní stav únosnosti (ULS) a použitelnosti (SLS). Pod tyto posudky spadá i mezní stav trhlin a omezení šířky trhlin, která jsou stanovena dle ČSN EN 1992-3 na 0,056 mm. Pro ověření vnitřních sil v nádrži byl vytvořen model v programu Dlubal RFEM 6.01.

2. POPIS KONSTRUKCE

2.1 NÁDRŽ

Navrhovaná konstrukce je monolitická železobetonová nádrž (1) na odpadní vody v areálu čistírny odpadních vod. Ukončení vrchní části objektu je řešeno v úrovni terénu s bezpečnostní mříží, v úrovni základové spáry nádrže -8,750 m pod terénem. Konstrukce je navržena z betonu C30/37, s třídou prostředí XC4 (střídavě mokré a suché prostředí) a XD2 (mokrý, zřídka suchý) s vlivem působení agresivních vod z provozu čistírny, s ohledem možného působení chloridů. Rozměrově objekt spadá do kategorie vysokých nádrží. Pod základovou deskou bude zhotovena vrstva podkladního betonu tloušťky 150 mm z betonu C12/15.

Vnitřní půdorysné rozměry dna nádrže jsou 2500 x 2500 mm, s tloušťkou 250 mm. Základová deska je opatřena postranními výběžky délky 400 mm, které zabraňují vyplavání nádrže vlivem působení podzemní vody – nadlehčení. Celkové vnější půdorysné rozměry základové desky činí 3800 x 3800 mm. Stěny nádrže nabývají rozdílných výšek vlivem napojení na průchozí koryto. Vyšší, neprůchozí stěny, dosahují výšky 8,350 m od horního líce základové desky. Zbývající stěny s otvorem pro vtok z koryta činí 6,200 m od horního líce základové desky po horní líc desky koryta. Všechny stěny mají konstantní tloušťku 250 mm.

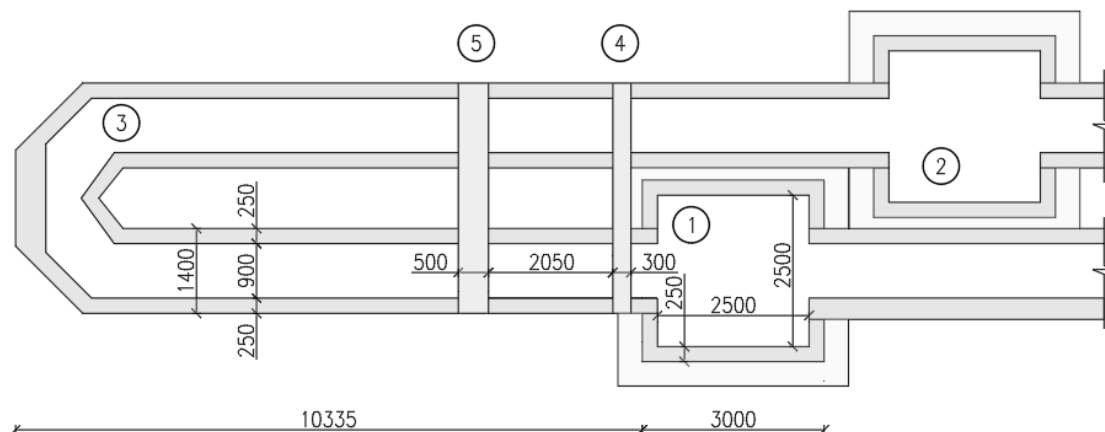


Obrázek 2.1: Bokorysný pohled na nádrž a koryto

2.2 KORYTO

Přípojnité koryto (3) je umístěno pod terénem s proměnnou výškou. Po celé své délce, s výjimkou míst se separačními dílci, je kryto ocelovou mříží. Půdorysná délka činí 10,335 m od vpusti nádrže s šířkou koryta 1,400 m. Koryto je při jeho řešení rozděleno na pomyslné poloviny v místě lomu trasy koryta a jeho geometrie i vyztužení je uvažováno jako symetrické.

Stěny i dno nabývají tloušťky 250 mm po celé svojí délce a dno je opatřeno podkladní vrstvou betonu C12/15 tloušťky 100 mm. Výška koryta je v prvním úseku proměnná z důvodu dvou betonových separačních dílců. U vtoku do nádrže je hloubka koryta největší. Místa se změnou výšky jsou opatřena separačními dílci. První separační dílec (4), směrem od nádrže je tloušťky 300 mm a výšky 1850 mm a je umístěn v části koryta s výškou 2,400 m. Druhý dílec (5), pod nosnou stěnou budovy, tloušťky 500 mm a výšky 1,000 m, je umístěn 2,050 m pod terénem spolu se zbývající částí koryta. Tyto úseky jsou plynule propojeny náběhem.



Obrázek 2.2: Půdorysný pohled na nádrž a koryto

3. GEOLOGICKÉ PODMÍNKY

Dle geomorfologického členění náleží oblast do provincie Západní Karpaty, subprovincie Vnitřní Západní Karpaty a oblasti Slovenské středohoří. Z hlediska geologické stavby se zájmová lokalita nachází v oblasti neovulkanitů - výlevných sopečných hornin, ryolitů jastrabské formace. Kvartérní pokryv v blízkosti říčních toků je tvořen fluviálními nivními sedimenty - tj. převážně hlínami a písčitymi hlínami.

Předpokládaná hladina podzemní vody je v hloubce - 2,400 m pod terénem. Z archivního vrtu byla zjištěna geologická skladba podloží:

Charakteristika vrtu	Uvažovaná zemina
0,00 – 3,00 m	[G4 GM]
KVARTÉR	
hlinito-kamenitá suť s balvany andezitů do průměru 300 mm	
3,00 – 6,50 m	[R4 – R2]
NEOGÉN	
andezit	

Tabulka 3.1: Profil vrtu

Klasifikace hornin dle [6] uvádí, že třída R2 je charakteristická svojí vysokou pevností v tlaku v rozmezí 50–150 MPa.

Při výpočtech je uvažováno do hloubky 3,0 m s nesoudržnou zeminou třídy G4 GM s objemovou tíhou $\gamma = 19 \text{ kN/m}^3$, $\gamma_{\text{sat}} = 21 \text{ kN/m}^3$, $\varphi = 32^\circ$ a poissonovým součinitelem $\nu = 0,3$.

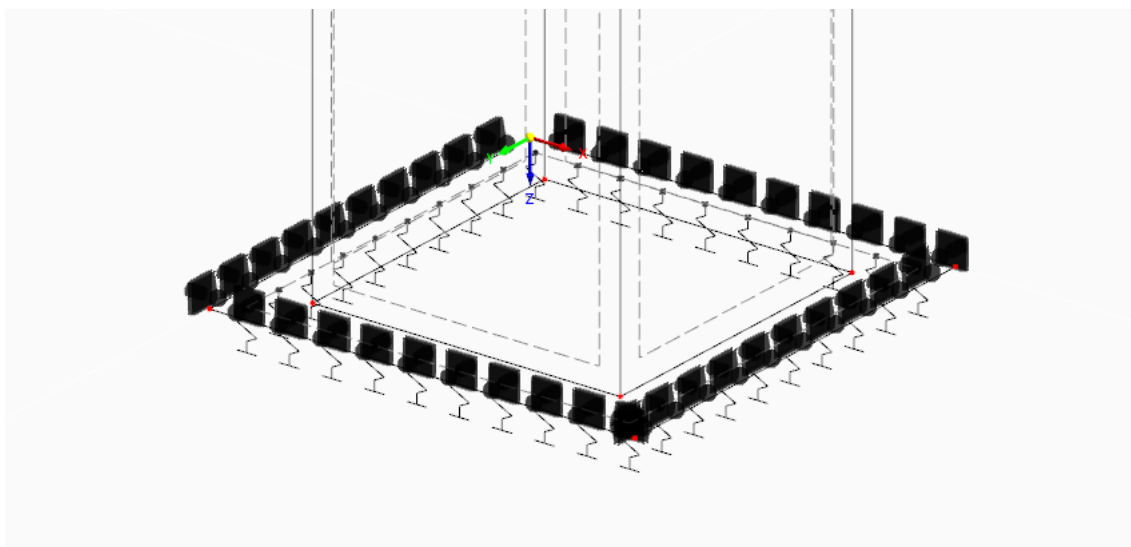
Od 3,0 m do předpokládané hloubky založení nádrže je uvažováno se skalní horninou třídy R2 předpokládané objemové tíhy $\gamma = 25 \text{ kN/m}^3$ a pevností do 150 MPa.

3.1 ULOŽENÍ MODELU

Z důvodu uložení základové desky na pevném skalním podloží (R2) nebylo využito přídatného modulu SOIL - IN v modelu programu Dlubal RFEM 6.01 a působení od zemních tlaků bylo zadáno ručně. Předpokladem výpočtu je minimální deformace základové desky a její sednutí. Proto bylo v modelu využito podpor pro určení jejího dovoleného pohybu.

V modelu byly na základ aplikovány 3 typy podpor. Ve směru osy Z bylo zabráněno možný posunům plošnou podporou se stanovenou tuhostí 150 MPa a zbylé posuny byly uvolněny. Pro zabránění posunů ve směru Y bylo použito liniových podpor pod stěnami s napojením na koryto. Poslední posun, ve směru X , byl znemožněn liniovými podporami pod vyššími stěnami.

Výpočet koryta byl prováděn pouze pomocí ručního výpočtu. Separační dílce koryta byly uvažovány jako jednotlivé vetknuté nosníky do stěn koryta.



Obrázek 3.2: Uložení modelu

4. ZATÍŽENÍ KONSTRUKCE

Při stanovení zatěžovacích stavů bylo uvažováno s 6 zatěžovacími stavy dle možnosti působení na konstrukci.

4.1 ZATÍŽENÍ NÁDRŽE

NÁDRŽ		
STÁLÁ ZATÍŽENÍ	ZS1	Vlastní tíha
	ZS2	Kapalina
	ZS3	Zemina
	ZS4	Vztlaková síla
PROMĚNNÁ ZATÍŽENÍ	ZS5	Užitné zatížení
	ZS6	Sníh

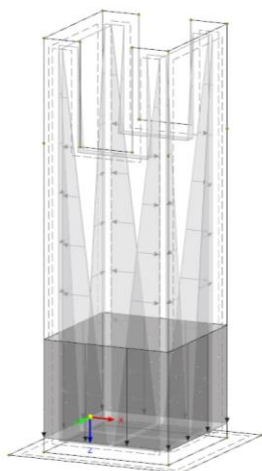
Tabulka 4.1: Přehled zatěžovacích stavů nádrže

4.1.1 ZATÍŽENÍ STÁLÁ

Pro stálá zatížení jsou použity 4 zatěžovací vztahy. ZS1 – Vlastní tíha, ZS2 – Kapalina, ZS3 – Zemina a ZS4 – Vztlaková síla.

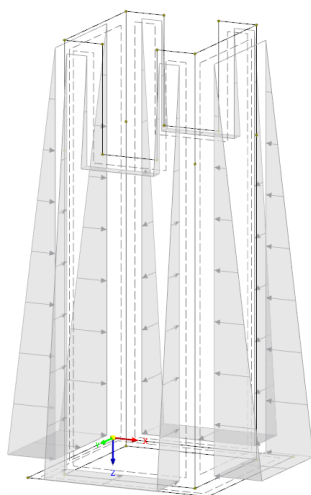
ZS1 Uvažované zatížení v ZS1 – Vlastní tíha je pouze vlastní tíha samotné modelované konstrukce s objemovou hmotností betonu $\gamma_c = 25 \text{ kN/m}^3$ generovanou programem.

ZS2 Zatěžovací stav ZS2 – Kapalina o objemové hmotnosti kapaliny $\rho_v = 1000 \text{ kg/m}^3$, zahrnuje působení kapaliny uvnitř nádrže na boční stěny a dno nádrže. Vlivem umístění bočních separačních dílců je při výpočtu uvažováno s možným zatopením nádrže po celé její výšce.



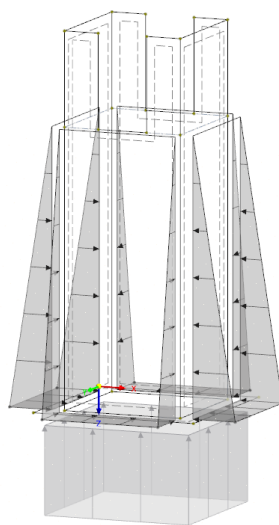
Obrázek 4-2: Schéma

ZS3 Zatěžovací stav ZS3 – Zemina zahrnuje vnější působení okolního prostředí na nádrž. Z důvodu rozdílné skladby vertikálního profilu bylo při výpočtu uvažováno s možností opětovného zasypání volného prostoru za rubem stěny nádrže vytěženou štěrkovitou zeminou s balvany různé frakce a tedy možného rizika zvýšeného přetížení stěn. Nádrž je zatížena zvenku trojúhelníkovým zatížením, které nabývá hodnot dle změny podloží. Z důvodu vysoké hladiny podzemní vody, která dosahuje až na úroveň 6,300 m od spodního líce základové desky, byla zemina třídy G4 GM uvažována jako zcela saturovaná.



Obrázek 4-3: Schéma ZS3

ZS4 Poslední zatěžovací stav skupiny stálých ZS4 – Vztlak, představuje vnější působení vztlakové síly vlivem přítomnosti podzemní vody. Dochází k zatěžování stěn i spodního líce základové desky směrem k rovině terénu spojitým zatížením od tlaku podzemní vody.



Obrázek 4-4: Schéma

4.1.2 ZATÍŽENÍ PROMĚNNÉ – UŽITNÉ

ZS5 Pro užitné zatížení je zvoleno plošné zatížení $q_{už} = 3 \text{ kN/m}^2$, pouze na horní líc stěn nádrže.

4.1.3 ZATÍŽENÍ PROMĚNNÉ – SNÍH

ZS6 Zatížení sněhem je uvažováno ve stejných místech jako zatížení užitné. Objekt se nachází ve čtvrté sněhové oblasti s charakteristickou hodnotou zatížení sněhem $s_k = 1,52 \text{ kN/m}^2$. Doporučené hodnoty součinitele C_e dle typu krajiny spadá do oblasti otevřené s hodnotou 0,8 spolu se součinitelem zatížení na základě úhlu sklonu. Tepelný součinitel C_t je dle normy roven 1,0.

4.2 ZATÍŽENÍ KORYTA

KORYTO		
STÁLÁ ZATÍŽENÍ	ZS1	Vlastní tíha
	ZS2	Kapalina
	ZS3	Zemina
	ZS	Budova
PROMĚNNÉ ZATÍŽENÍ	ZS5	Užitné zatížení

Tabulka 4.2: Přehled zatěžovacích stavů koryta

4.2.1 ZATÍŽENÍ STÁLÁ

Pro zatížení koryta jsou uvažovány tři stavy, ZS1 – Vlastní tíha, dále ZS2 – Kapalina (je uvažováno celé možné vytopení koryta) a ZS3 – Zemina (zemina působící na stěny koryta byla uvažována G4-GM nesaturovaná).

U zatížení separačních dílců byla uvažována pouze ZS1 – Vlastní tíha a ZS2 – Kapalina, jenž může namáhat dílec při ucpání průtoku koryta. Pro separační dílec č.2 je uvažován i vliv působení nosné konstrukce průmyslového objektu ZS3 – Tíha stěny, pod roznosem 60° do rohů uložení dílce.

4.2.2 ZATÍŽENÍ PROMĚNNÉ

Proměnné zatížení bylo uvažováno pro koryto a pouze pro separační dílec č.1.

5. KOMBINACE

Kombinační stavy byly navrženy tak, aby vyvolaly největší možné namáhání konstrukce způsobené vlivem výstavby konstrukce a jejího provozu.

NÁDRŽ	
K1	Vlastní tíha + kapalina + užité + sníh
K2	Vlastní tíha + zemina
K3	Vlastní tíha + zemina + vztaková síla

Tabulka 5..1: Přehled kombinačních stavů nádrže

5.1 KOMBINACE

Maximálním účinkům na nádrž lze vyvodit 3 kombinačními stavy. K1 – Plná nádrž + nezasypaná, K2 – Prázdná nádrž + zemina a K3 – Prázdná nádrž + zemina + vztlak.

K1 Kombinační stav K1 – Plná nádrž + nezasypaná uvažuje spolu s působením vlastní tíhy i proměnné zatížení a kapaliny. K tomuto stavu dochází při kontrole těsnosti nádrže před finálním obsypáním zeminou.

K2 Kombinace K2 – Prázdná nádrž + zemina obsahuje ZS1 – Vlastní tíha a ZS3 – Zemina. Tento stav nastává při čištění nádrže, dochází tedy k přímému namáhání konstrukce zvenčí.

K3 Kombinační stav K3 – Prázdná nádrž + zemina + vztlak, vyvoluje největší zatížení. Vlivem působení ZS1 – Vlastní tíha, ZS3 – Zemina a ZS4 – Vztlak. Tento stav nastává v situaci totožné s K2, avšak je přitížen o působení vztlaku od podzemní vody na rubové straně konstrukce.

Maximálních účinků na stěny koryta lze vyvodit kombinací K3 působením ZS1 - Vlastní tíha s ZS2 – Kapalina nebo s ZS3 – Zemina.

6. MATERIÁLOVÉ CHARAKTERISTIKY

6.1 BETON

Všechny svislé i vodorovné části nádrže i koryta jsou navrženy z betonu pevnostní třídy C30/37 se stupněm vlivu prostředí XC4 a XD2.

Charakteristická pevnost betonu v tlaku	$f_{ck} = 30 \text{ MPa}$
Střední pevnost betonu v tahu	$f_{ctm} = 2.90 \text{ MPa}$
Dílčí součinitel spolehlivosti pro beton	$\gamma_c = 1.5$
Mezní poměrné přetvoření betonu	$\epsilon_{cu3} = -3.5 \text{ ‰}$
Sečnový modul pružnosti	$E_{cm} = 32 \text{ GPa}$

Tabulka 6.1: Parametry betonu

Podkladní beton pod nádrží i korytem je navržen z betonu pevnostní třídy C12/15.

6.2 OCEL

Pro veškeré části železobetonové konstrukce je navržena žebírková betonářská výztuž pevnostní třídy B500B.

Charakteristická pevnost výztuže v tahu	$f_{yk} = 500 \text{ MPa}$
Modul pružnosti v tahu	$E_s = 200 \text{ GPa}$
Dílčí součinitel spolehlivosti pro ocel	$\gamma_s = 1.15$
Charakteristické mezní přetvoření výztuže	$\epsilon_{yd} = 2.17 \text{ ‰}$

Tabulka 6.2: Parametry oceli

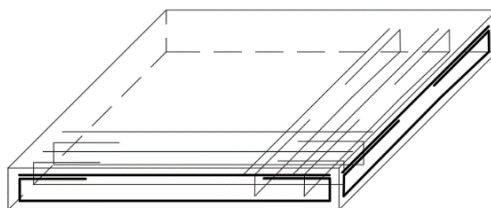
7. MEZNÍ STAVY

7.1 NÁDRŽ

Jednotlivé části nádrže byly posouzeny na mezní stav únosnosti a mezní stav použitelnosti. Dimenzování stěn i desky probíhalo ve dvou směrech, s ohledem na zaměření ve spoji *stěna – deska* a následně ve stěně v přibližné výšce z , která ukončuje idealizované uložení stěny jako vetknutí do základové desky. Tato část přenáší vzniklé svislé namáhání do dna nádrže. Druhá část zatížení se přenáší vodorovně na principu uzavřeného rámu, kde jednotlivé části stěn jsou uvažovány jako oboustranně vetknutý nosník.

V mezním stavu se pracuje s návrhovými hodnotami zatížením, které vycházejí z hodnot charakteristických, upravených pomocí dílčích součinitelů zatížení. Pro kombinační řešení jsou sestaveny kombinační rovnice 6.10a a 6.10b. Rozhodující kombinace zatížení vyvolující maximální působení je rovnice 6.10a.

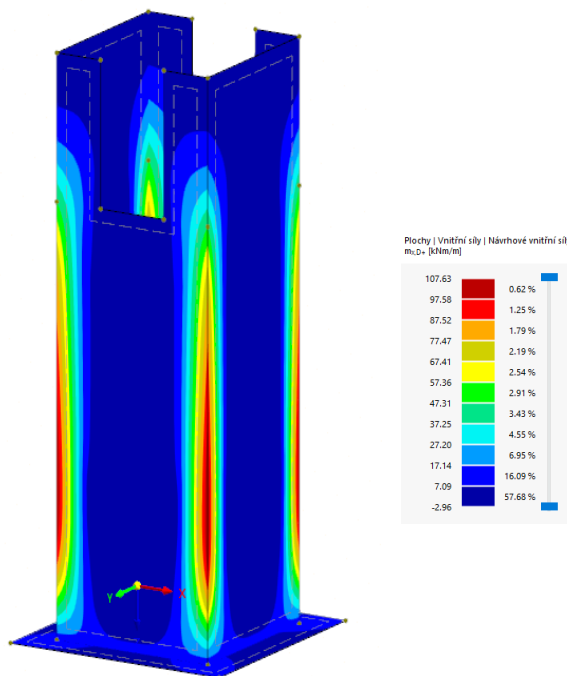
Základová deska nádrže byla posuzována v obou směrech, za návrhu totožných výztuží v obou směrech s rozdílným krytím. Navržená výztuž u spodního líce desky byla zatažena k hornímu povrchu.



Obrázek 7.1: Schéma výztuže desky

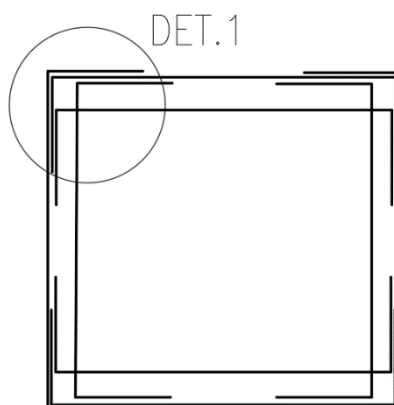
Vodorovná výztuž stěny je umístěna blíže k vnějšímu líci stěny a do výšky 1,5 m opatřena navrženými spony proti smykovému namáhání. Spony jsou v horních částech stěn uvažovány pouze jako konstrukční (4 spony/m²). Na dimenzování výztuže bylo využito interakčních diagramů z důvodu namáhání ohybovou a normálovou silou. Výztuž byla navržena stejná u obou povrchů ve všech prvcích řešené konstrukce.

K největšímu namáhání stěn nádrže došlo v přibližné výšce z od kombinace K3. V tomto kritickém bodu jsou nejvíce namáhány rohy nádrže.



Obrázek 7.2: Vnitřní síly ve směru x

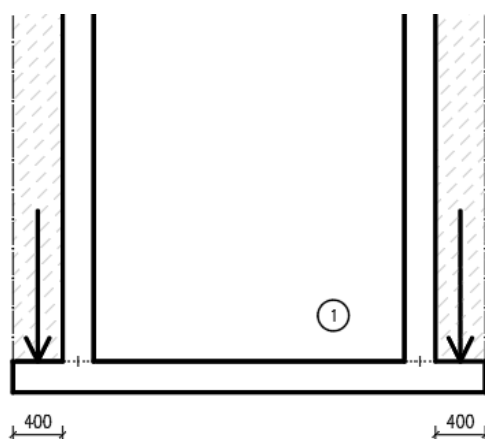
Navrhovaná výztuž ve směru x nevyhovovala na prvotní posudek s výztuží profilu 10 kladené po 100 mm. Z důvodu, kdy v rozích stěn jsou výztuže propojovány (DET.1) k získání minimálního porušení od ohybových momentů, dochází ke stykování dvou totožných výztuží v rozích stěn. S potřebným přesahem sousední výztuže byly tak uvažovány profily 10 po 100 mm s dvojnásobnou plochou výztuže.



Obrázek 7.3 Znárodnění rohového řešení stěn

Části nádrže jsou dále posuzovány na mezní stav použitelnosti. Zejména proti vyplavání nádrže a omezení napětí z charakteristické, časté a kvazistelé kombinace.

Pro ověření proti vyplavání byly porovnávány stabilizující a destabilizující složky působící na nádrž. Mezi stabilizující složky spadá vlastní tíha konstrukce s přitížením od zeminy na výběžcích základové desky. Těleso zeminy působící na základovou desku je z důvodu okolního skalního masivu počítáno pouze v konstantní šířce 400 mm bez roznosu. Toto zatížení je počítáno po celém obvodu nádrže a díky tomu nedojde k vyplavání.



Obrázek 7.4: Zatížení desky nádrže zeminou

Pro splnění kritéria odolnosti konstrukce vůči trhlinám byla ověřena zejména kombinace kvazistálá. Toto kritérium je možné splnit pouze za předpokladu, že napětí betonu v tahu za ohybu nebude překročeno.

$$\sigma_c = \frac{N}{A} \pm \frac{M}{I} * z < f_{ctm} \quad (1)$$

Posouzení je nejprve provedeno na ideálním, neporušeném průřezu (stadium I. - průřez bez ohybových trhlin) a následně na porušeném průřezu (konec II. stadia - průřez porušený ohybovými trhlinami). V případě desky i stěny dojde k porušení trhlinami.

Limitní hodnoty pro šířku trhlin jsou stanoveny dle normy na hodnotu 0,056 mm [4] na základě podílu hydrostatického tlaku a tloušťky stěny. Tento posudek vyhoví.

7.2 KORYTO

Při výpočtu koryta byly uvažovány kombinace se zasypanou a napuštěnou nádrží. Na základě ručního výpočtu vnitřních sil, dle mezního stavu únosnosti, byla navrhována výztuž v desce a stěnách na maximální namáhání.

Na závěr výpočtu bylo posouzeno omezení napětí v betonu a ve výztuži. Ke vzniku trhlin v korytě nedojde.

Při výpočtu separačních dílců byla navrhována vodorovná výztuž od bočního působení kapaliny a svislého zatížení vyvolaného proměnným zatížením u dílce č.1 a u dílce č.2 působení budovy.

Výztuž v dílcích byla tažena do stěn koryta a samotné napojení koryta a nádrže bylo řešeno v detailech napojení ve výkresu.

8. ZÁVĚR

Cílem této bakalářské práce bylo navrhnout spodní stavbu čistírny odpadních vod a jejich částí tak, aby byla schopna odolávat vnitřním a vnějším vlivům. Jednotlivé prvky byly posouzeny na mezní stav únosnosti a mezní stav použitelnosti. Veškeré posudky jsou navrženy s dostatečnou rezervou a splňují tak podmínky pro bezpečné užívání konstrukce.

SEZNAM POUŽITÝCH ZDROJŮ

Normy:

- [1] ČSN EN 1990: Zásady navrhování konstrukcí, Praha: ČNI, 2004, 76 stran
- [2] ČSN EN 1991-1-1: Zatížení stavebních konstrukcí - Část 1-1: Obecná zatížení - Objemové tíhy, vlastní tíha a užitná zatížení pozemních staveb, Praha: ČNI, 2004, 44 stran
- [3] ČSN EN 1992-1-1: Navrhování betonových konstrukcí. Obecná pravidla a pravidla pro pozemní stavby, Praha: ČNI, 2006, 214 stran
- [4] ČSN EN 1992 – 3: Navrhování betonových konstrukcí – Nádrže na kapaliny a zásobníky, Praha: ČNI, 2007, 24 stran
- [5] ČSN 73 1201: Navrhování betonových konstrukcí pozemních staveb
- [6] ČSN P 73 1005: Inženýrskogeologický průzkum

Literatura:

- [6] BL001 - Prvky betonových konstrukcí - Výukové texty, příklady a pomůcky, VUT v Brně
- [7] Ing. Miloš Zich, Ph. D a kolektiv – Příklady posouzení betonových prvků dle Eurokódu. Praha: Verlag Dashofer, nakladatelství, 2010. 145 s. ISBN: 978-80-86897-38- 7.
- [8] ZICH, Miloš., BAŽANT, Zdeněk. Plošné betonové konstrukce, nádrže a zásobníky. 1. vyd. Brno: Akademické nakladatelství CERM, 2010. 161 s. ISBN 978–80–7204–693–5

Elektronické zdroje:

- [9] Ing. Ivana Svaříčková, Ph. D – odkaz Pomůcky web:
<https://www.fce.vutbr.cz/BZK/svarickova.i/default.htm>
- [10] Štátny geologický ústav DIONÝZA ŠTÚRA – odkaz:
<https://www.geology.sk>

Použitý software

Dlubal RFEM 6.0.1

AutoCAD 2020

MS Word a Excel

CADKON RCD 2022

SEZNAM PŘÍLOH

P1) Použité podklady, vizualizace

P2) Výkresová dokumentace

P3) Statický výpočet

SEZNAM OBRÁZKŮ

Obrázek 2.1: Bokorysný pohled na nádrž a koryto	2
Obrázek 2.2: Půdorysný pohled na nádrž a koryto.....	3
Obrázek 3.1: Uložení modelu.....	5
Obrázek 4-1: Schéma ZS2.....	6
Obrázek 4-2: Schéma ZS4.....	7
Obrázek 4-3: Schéma ZS3.....	7
Obrázek 7.1: Schéma výztuže desky	11
Obrázek 7.2: Vnitřní síly ve směru x	12

SEZNAM TABULEK

Tabulka 3.1: Profil vrtu	4
Tabulka 4.1: Přehled zatěžovacích stavů nádrže	6
Tabulka 4.2: Přehled zatěžovacích stavů koryta.....	8
Tabulka 5.1: Přehled kombinačních stavů nádrže	9
Tabulka 6.1: Parametry betonu	13
Tabulka 6.2: Parametry oceli	13

SEZNAM VZORCŮ

Vzorec 3.1: Ověření napětí	19
---	----