



VYSOKÉ UČENÍ TECHNICKÉ V BRNĚ

BRNO UNIVERSITY OF TECHNOLOGY

FAKULTA STROJNÍHO INŽENÝRSTVÍ

FACULTY OF MECHANICAL ENGINEERING

ÚSTAV MECHANIKY TĚLES, MECHATRONIKY A BIOMECHANIKY

INSTITUTE OF SOLID MECHANICS, MECHATRONICS AND BIOMECHANICS

AXIÁLNÍ MAGNETICKÉ LOŽISKO JAKO PASIVNÍ TLUMIČ VIBRACÍ

AXIAL MAGNETIC BEARING AS A PASSIVE VIBRATION DAMPER

BAKALÁŘSKÁ PRÁCE

BACHELOR'S THESIS

AUTOR PRÁCE

AUTHOR

Robert Polák

VEDOUCÍ PRÁCE

SUPERVISOR

Ing. Radomír Pruša

BRNO 2021

Zadání bakalářské práce

Ústav: Ústav mechaniky těles, mechatroniky a biomechaniky
Student: **Robert Polák**
Studijní program: Aplikované vědy v inženýrství
Studijní obor: Mechatronika
Vedoucí práce: **Ing. Radomír Pruša**
Akademický rok: 2020/21

Ředitel ústavu Vám v souladu se zákonem č.111/1998 o vysokých školách a se Studijním a zkušebním řádem VUT v Brně určuje následující téma bakalářské práce:

Axiální magnetické ložisko jako pasivní tlumič vibrací

Stručná charakteristika problematiky úkolu:

Předmětem bakalářské práce je vytvořit matematický model tlumicí soustavy skládající se z permanentních magnetů. Validita modelu bude ověřena pomocí měření pasivního axiálního magnetického ložiska. Dané ložisko bylo navrženo pro funkci v inovativním bezucpávkovém čerpadle. Součástí práce bude literární rešerše na téma tlumiče vibrací a jejich matematické modely.

Cíle bakalářské práce:

Literární rešerše na téma tlumiče vibrací a jejich matematické modely.
Vytvořit matematický model pasivního axiálního magnetického ložiska jako tlumiče vibrací.
Provést experimentální měření magnetického ložiska.
Porovnat hodnoty z matematického modelu a měření.
Závěr a doporučení pro praxi.

Seznam doporučené literatury:

KARBAN, Pavel. Výpočty a simulace v programech Matlab a Simulink. Brno: Computer Press, 2006. ISBN 978-80-251-1448-3.

BREPTA, Rudolf, František TUREK a Ladislav PŮST. Mechanické kmitání. Praha: Sobotáles, 1994. Česká matice technická (Sobotáles). ISBN 80-901-6848-5.

POLAJZER, Bostjan. Magnetic Bearings: Theory and Applications. Rijeka: In Tech, 2010. ISBN 978-953-307-148-0.

Termín odevzdání bakalářské práce je stanoven časovým plánem akademického roku 2020/21

V Brně, dne

L. S.

prof. Ing. Jindřich Petruška, CSc.
ředitel ústavu

doc. Ing. Jaroslav Katolický, Ph.D.
děkan fakulty

ABSTRAKT

Cílem bakalářské práce je návrh matematického modelu, popisující tlumivé účinky prototypu pasivního axiálního magnetického ložiska. Prototyp se skládá ze tří permanentních axiálních magnetu, dva krajní jsou statory a jsou pevně připojeny k základně, prostřední magnet pracuje jako rotor. Součástí práce byla literární rešerše na téma tlumiče vibrací a jejich matematické modely. Na prototypu ložiska bylo provedeno experimentální měření závislosti odezvy axiální výchylky rotoru na axiálním zatížení hřídele. Přístup k vytvoření matematického modelu byl rozdělen na dvě části. Nejdříve se pomocí programu FEMM, využívajícího metodu konečných prvků, nasimulovala geometrie ložiska a byla zjištěna závislost síly působící na rotorový magnet v závislosti na jeho vychýlení. V druhé části byly permanentní magnety nahrazeny vodivými smyčkami, pro které byla postupným odvozováním ze známých rovnic sestavena závislost velikosti ztrátového výkonu na jejich vzájemné výchylce. Spojením těchto dvou částí vznikla pohybová rovnice pro prostřední smyčku, respektive magnet. Pomocí programu Matlab a Simulink byla tato rovnice simulována a následně byly výsledky porovnány s experimentálním měřením. Na závěr proběhlo zhodnocení měření a vhodnosti matematického modelu.

KLÍČOVÁ SLOVA

Tlumení, magnetismus, pasivní magnetické ložisko, matematický model, FEMM, Matlab, Simulink

ABSTRACT

The aim of the bachelor thesis is to design a mathematical model describing the damping effects of a prototype passive axial magnetic bearing. The prototype consists of three permanent axial magnets, the two outer ones are stators and are connected to the base, the middle magnet works as a rotor. Part of the work was a research on the topic of vibration dampers and their mathematical models. An experimental measurement of the dependence of the response of the axial deflection of the rotor on the axial load of the shaft was performed on a prototype bearing. The approach to creating a mathematical model was divided into two parts. First, the geometry of the bearing was simulated using the finite element method programme FEMM and the dependence of the force acting on the rotor magnet as a function of its deflection was determined. In the second part, the permanent magnets were replaced by conductive loops, for which the dependence of the magnitude of the power dissipation on their mutual deflection was compiled by the gradual derivation from the known equations. By connecting these two parts, an equation of motion was created for the middle loop or magnet. Using the Matlab and Simulink programs, this equation was simulated and then the results were compared with experimental measurements. Finally, the measurement and suitability of the mathematical model were evaluated.

KEYWORDS

Damping, magnetism, passive magnetic bearing, mathematical model, FEMM, Matlab, Simulink

BIBLIOGRAFICKÁ CITACE

POLÁK, Robert. *Axiální magnetické ložisko jako pasivní tlumič vibrací* [online]. Brno, 2021 [cit. 2021-05-21]. Dostupné z: <https://www.vutbr.cz/studenti/zav-prace/detail/132312>. Bakalářská práce. Vysoké učení technické v Brně, Fakulta strojního inženýrství, Ústav mechaniky těles, mechatroniky a biomechaniky. Vedoucí práce Radomír Pruša.

ČESTNÉ PROHLÁŠENÍ

Prohlašuji, že tato práce je mým původním dílem, zpracoval jsem ji samostatně pod vedením Ing. Radomíra Pruši a s použitím literatury uvedené v seznamu.

V Brně dne 21. 5.2021

Robert Polák

PODĚKOVÁNÍ

Děkuji vedoucímu práce Ing. Radomíru Prušovi za cenné rady a odbornou pomoc při vypracování bakalářské práce

Obsah

1	Úvod.....	10
2	Teorie mechanického kmitání.....	11
2.1	Rozdělení podle charakteru řešené soustavy.....	11
2.2	Rozdělení podle vzniku kmitání.....	12
2.2.1	Volné kmitání.....	12
2.2.2	Buzené kmitání.....	12
2.3	Rozdělení podle druhu matematického modelu.....	12
2.3.1	Lineární.....	12
2.3.2	Nelineární.....	13
2.4	Rozdělení podle disipované energie.....	13
2.4.1	Netlumené kmitání.....	13
2.4.2	Tlumené kmitání.....	13
3	Tlumení kmitání.....	14
3.1	Tlumení smykovým třením.....	14
3.2	Tlumení odporem úměrným rychlosti.....	15
4	Magnetismus.....	16
4.1	Magnetické pole.....	16
4.2	Magnetické vlastnosti látek.....	16
4.3	Earnshawův teorém.....	16
4.4	Halbachovo uspořádání.....	17
4.5	Vlastnosti magnetů – hysterezní smyčka.....	17
4.6	Vířivé proudy.....	18
4.6.1	Využití vířivých proudů.....	19
4.7	Hysterezní ztráty.....	19
5	Fyzikální zákony a použitá matematika.....	20
5.1	Maxwellovy rovnice.....	20
5.2	Biotův-Savartův zákon a jeho variace.....	21
5.3	Faradayův indukční zákon.....	21
5.4	Jouleovo teplo.....	22
5.5	Lagrangeovy rovnice druhého druhu.....	22
6	Pasivní axiální magnetické ložisko.....	23
6.1	Základní informace o konstrukci pasivních magnetických ložisek.....	23
6.2	Použitý model magnetického ložiska.....	24
7	Experimentální měření.....	25

8	Programy	28
8.1	FEMM	28
8.2	Model v programu FEMM.....	28
8.3	Simulink – primitivní model tlumené sestavy	30
8.4	Výpočty.....	31
8.5	Model vodivých smyček v Simulinku	36
9	Porovnání experimentálního měření a simulace	38
10	Závěr	40
11	Seznam použitých zdrojů	42
12	Seznam použitých symbolů, obrázků a tabulek	44
12.1	Seznam symbolů a zkratk.....	44
12.2	Seznam obrázků.....	46
12.3	Seznam tabulek.....	47
12.4	Seznam příloh	47
13	Přílohy	48

1 Úvod

Cílem této práce je návrh matematického modelu tlumící soustavy, která je tvořena pasivním axiálním magnetickým ložiskem. Prototyp tohoto ložiska byl vytvořen v rámci bakalářské práce „*Návrh magnetického ložiska pro čerpadlo*“ Pruša R., 2016, která je uvedena ve Zdrojích.

Mechanické soustavy, které při svém provozu ovlivňuje nějaký druh pohybu, jsou často, pokud ne vždy, vystaveny kmitavým pohybům, které se obecně nazývají kmitání. Problematika kmitání se vyskytuje téměř ve všech odvětvích fyziky a strojírenství. Právě v oblasti strojírenství má mechanické kmitání velký vliv na chod strojů. S čím dál vyššími nároky na rychlost výroby a produktivitu práce se tyto stroje pohybují s čím dál vyššími provozními rychlostech. S tím ale souvisí přítomnost většinou nežádoucího kmitání, rychlejší opotřebení součástí stroje a větší hlučnosti stroje. To má za následek nepříznivé ovlivnění bezpečnosti práce, životnosti stroje a v neposlední řadě i životního prostředí. Na druhou stranu existují i takové stroje, které by se bez kmitavých pohybů neobešly. Uměle vytvořeného kmitání využívají například zhutňovače, třídíče, vibrační pily atd. Teorie kmitání je proto velmi důležitá část mechaniky těles [1].

V takových případech, kde je kmitání nežádoucí, je nezbytné se pokusit o jeho minimalizaci. Tento proces se nazývá tlumení.

„Tlumení v mechanických soustavách je důsledkem složitých nevratných procesů, které způsobují rozptyl energie, pokles výchylky a fázový posuv. Při matematickém modelování se proces tlumení vyjadřuje ekvivalentní tlumící silou, působící proti pohybu, kterou vkládáme do pohybové rovnice mechanické soustavy“ [1].

Termín magnetické ložisko označuje bezkontaktní zařízení, umožňující vzájemný pohyb mezi částmi stroje. Jejich hlavní výhodou je nepřítomnost jakéhokoliv tření mezi jednotlivými částmi ložiska. Kvůli tomu umožňují vysoké rotační rychlosti. Díky nepřítomnosti třecích ploch jsou také magnetická ložiska osvobozena od nutnosti mazání, jsou tedy nejvhodnějšími ložisky pro provoz ve vakuu nebo tam, kde není možné, aby došlo ke kontaktu mezi mediem a ložiskem. Princip ložiska spočívá v použití magnetické levitace. Magnetická levitace rotoru požaduje kontrolu pěti stupňů volnosti, přičemž na základě Earnshawova teorému musí být alespoň jeden z těchto pěti kontrolován aktivně. Šestý stupně volnosti koresponduje s požadovaným pohybem. Pasivní magnetická ložiska jsou jednoduchá bezkontaktní zařízení, je však nutné podotknout, že jedno ložisko umožňuje kontrolu pouze jednoho ze šesti stupňů volnosti [13].

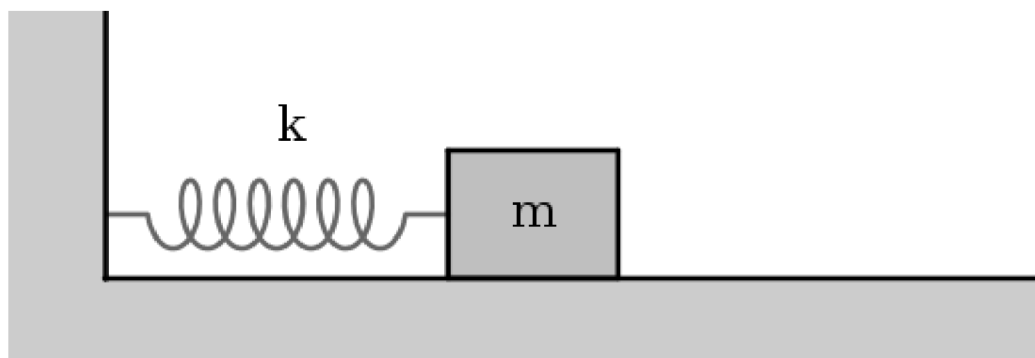
2 Teorie mechanického kmitání

Kmitání představuje opakování děje po určité době. Tato doba se označuje jako perioda T . Po uplynutí této periody se tedy děj zcela opakuje.

Kmitání je velmi častým jevem v mechanických strojích. Jeho výskyt je většinou nežádoucí, kvůli zvýšenému namáhání strojních součástí a zvýšenému hluku, ovšem vyskytují se i situace, kde je kmitání žádané (například vibrační desky, reproduktory a mikrofony) [1].

„Mechanické kmitání se rozděluje z různých hledisek, podle jeho charakteru, vzniku, průběhu a typu fyzikálních charakteristik mechanické soustavy“ [1].

Nejjednodušším příkladem mechanického kmitání je model (viz Obrázek 1) popisující volný, netlumený pohyb s jedním stupněm volnosti – těleso, o hmotnosti m , na dokonale hladké podložce připojené k nehmotné pružině, o tuhosti k . Druhý konec pružiny je připojen k nepohyblivému rámu.



Obrázek 1: Nejjednodušší model mechanického kmitání [18]

Modely mechanických soustav se soustředěnými (diskrétními) či se spojitě rozloženými parametry jsou tvořeny podle charakteru této sestavy a podle požadovaných výsledků. Pokud kmitání po vychýlení z rovnovážné polohy vzniká samovolně, nazývá se volné, pokud je přítomna budící síla, nazývá se buzené. Jestliže se v soustavě ztrácí (disipuje) energie, jedná se o tlumenou soustavu, v opačném případě o netlumenou. Podle charakteru matematického modelu, který soustavu popisuje, můžeme modely dělit na lineární a nelineární. Toto rozdělení není zdaleka kompletní a jednotlivé skupiny se dají dále dělit [1].

2.1 Rozdělení podle charakteru řešené soustavy

V obecném prostoru má těleso celkem 6 stupňů volnosti – může se pohybovat po 3 osách a dále může kolem těchto os také rotovat. Pokud model soustavy obsahuje konečný počet stupňů volnosti, jedná se o model se soustředěnými parametry. Jestliže má model nekonečný počet stupňů volnosti, mluvíme o modelu se spojitě rozložitými parametry [1].

Modely soustav s lineární závislostí se soustředěnými (diskrétními) parametry se vyznačují těmito jednoduchými prvky:

- hmotnými body nebo tuhými hmotnými tělesy, ke kterým je vázána kinetická energie,

- nehmotnými pružinami, které charakterizují potenciální energii,
- nehmotnými tlumiči, které disipují energii – přetváří ji v teplo, což se v pohybových rovnicích projeví jako ztráta energie soustavy.

Reálné soustavy jsou pomocí těchto prvků tvořeny jako modely soustav, přičemž je žádoucí, aby model co nejděleji popisoval reálnou soustavu – poté je totiž možné sledovat změnu chování soustavy při změně vstupních parametrů [2].

Další možností řešení mechanických soustav je metoda konečných prvků. Zběžné popsání této metody je v kapitole 8.1.

Pohybové rovnice soustav se soustředěnými parametry jsou ve většině případů tvořeny sestavou lineárních diferenciálních rovnic [2].

Nejjednodušším diskretním modelem je model s jedním stupněm volnosti (např. Obrázek 1). Tento model se velmi často používá jako primitivní model řešené soustavy, zejména v případech, kdy hledáme vlastní frekvenci soustavy. Celou řadu technických zařízení lze znázornit modelem s jedním stupněm volnosti. Pochopení tohoto modelu je však zásadním krokem k pochopení řešení dalších složitějších soustav [2].

2.2 Rozdělení podle vzniku kmitání

2.2.1 Volné kmitání

Volné kmitání označuje situaci, kdy je soustava vychýlena ze své rovnovážné polohy a poté je jejímu pohybu ponechána volnost, nesmí však být do soustavy nějakým způsobem vnesena energie, poté už se nejedná o volné kmitání. Pohybové rovnice tohoto kmitání jsou tvořeny homogenními rovnicemi – na jejich pravé straně nefiguruje žádná vstupní síla nebo energie. Znalost počátečního vychýlení se využije při určování integračních konstant. Z výpočtu získáme informace o jak frekvenci vlastních (nebuzených) kmitů, tak o polohách a rychlostech kmitajících bodů, respektive těles. Volné kmitání je u lineárních soustav bodů lineární kombinací vlastních kmitů [2].

2.2.2 Buzené kmitání

Pokud do soustavy vstupuje budící síla, ať už z vnějšího či vnitřního prostředí, označuje se tato síla jako budící.

„Pod pojmem vynucené kmitání se často uvažuje pouze ustálené vynucené kmitání, vyvolané účinkem periodických sil nebo periodickým kinematickým buzením po utlumení přechodových dějů vzniklých při porušení rovnovážného stavu soustavy“ [2].

2.3 Rozdělení podle druhu matematického modelu

2.3.1 Lineární

Pomocí různých předpokladů, omezení a aproximací se klasická teorie dynamiky snaží zjednodušit řešení reálných problémů tak, aby bylo možné tento problém popsat soustavou lineárních rovnic [1].

U těchto systémů platí princip superpozice. V lineárních soustavách nejsou proměnné nijak provázány mezi sebou, ani se v rovnicích neobjevuje jejich mocnina.

2.3.2 Nelineární

Mnohé problémy ale nelze takto zjednodušit, protože výsledně lineární matematické modely nemohou vždy dostatečně přesně, respektive s tolerovatelnou odchylkou, popsat skutečné děje, ke kterým v soustavě dochází. V takových případech je často nutné doplnit lineární pohybové rovnice nelineárními členy, které modelují nelineární jevy. Pružné a tlumicí charakteristiky jsou nejčastějšími místy projevu nelinearity [1].

2.4 Rozdělení podle disipované energie

2.4.1 Netlumené kmitání

Pokud v soustavě není přítomen člen, který energii odebírá její přeměnou na jinou formu energie, která z hlediska kmitání nemá vliv na chování soustavy, bude kmitání probíhat nekonečně dlouho s konstantní amplitudou [1].

2.4.2 Tlumené kmitání

Jelikož ale soustavy kmitají netlumeně pouze v ideálních případech, hromadná většina reálných soustav spadá do druhé skupiny kmitání, tedy do tlumeného kmitání. V pohybových rovnicích se tedy pohybuje člen, který zmenšuje celkovou energii soustavy. Při technických aplikacích se setkáváme s tlumením, které lze rozdělit do těchto skupin:

- vnější tlumení – například odpory tlumičů, hydrodynamické a aerodynamické odpory,
- tlumení ve vazbách – jednak v pohyblivých, jednak v nepohyblivých (lisovaných, šroubovaných, nýtovaných a svařovaných),
- vnitřní tlumení – způsobené odpory uvnitř samotného materiálu (proto se tomuto tlumení říká také materiálové tlumení) [1].

3 Tlumení kmitání

Jak už bylo řečeno, středobodem mechanického kmitání je opakovaná neboli cyklická oscilace. Jednou z nejdůležitějších částí kmitání je přeměna potenciální energie na kinetickou a naopak. Takový model byl již zmíněn dříve (Obrázek 1), jedná se o ideální model kmitání, kdy nedochází k žádným ztrátám, a přeměna energie probíhá donekonečna. Další neméně důležitou část kmitání představuje jeho tlumení.

Tlumení odebírá ze soustavy energii. Existuje mnoho způsobů, jakými toho lze dosáhnout, např. převedením energie do jiného systému, odevzdáním tepla, respektive zvýšením teploty soustavy, nebo rozptýlením energie v systému.

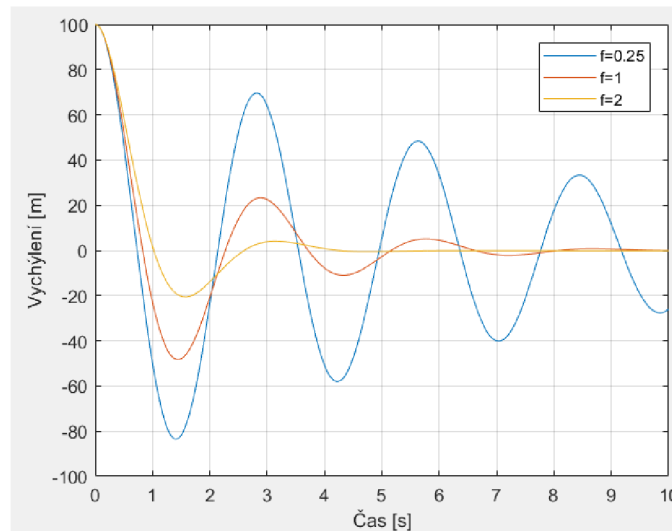
3.1 Tlumení smykovým třením

Rovnice, jejich popis a vysvětlení byli čerpány z literatury [1].

Smykové tření vzniká například na Obrázku 1, kdy těleso během kmitání leží na desce, kterou považujeme za nedokonale hladkou. U tohoto tlumení vycházíme ze zkušenosti, že při pohybu tělesa po suché ploše vzniká proti pohybu odpor, vyjádřený v nejjednodušší podobě Coulombovým vztahem [1].

$$F_T = Nf \quad (3.1)$$

Koeficient smykového tření f , pokud není jeho hodnota nalezena v tabulkách, se musí určit experimentálně, normálová síla N značí reakční sílu podložky. V pohybových rovnicích je nutno psát znaménko této síly proti směru pohybu, obecně tedy \pm . Pro znázornění byl vytvořen model soustavy podle Obrázku 1, následně byly zvoleny různé hodnoty koeficientu smykového tření a byla simulována výchylka v závislosti na čase (Obrázek 2) [1].



Obrázek 2: Výchylka systému s různou hodnotou třecího koeficientu

3.2 Tlumení odporem úměrným rychlosti

Rovnice, jejich popis a vysvětlení byli čerpány z literatury [1].

Jedním z nejčastěji používaných způsobů odebrání energie je použití tlumiče. Nejběžnějším je viskózní tlumič. Soustava s pružinou a tlumičem je zobrazena na Obrázku 14. Tlumič na těleso působí silou F_b podle rovnice (3.2.1).

$$F_b = b\dot{x} \quad (3.2.1)$$

Koeficient b se nazývá koeficient lineárního tlumení a je to vlastnost tlumiče. Prakticky to znamená, že síla tlumiče je přímo úměrná rychlosti, kterou je tlumič stlačován, respektive rychlosti pohybu tělesa. Další rovnice užitečně charakterizují tlumič.

$$b_{kr} = 2\sqrt{km} \quad (3.2.2)$$

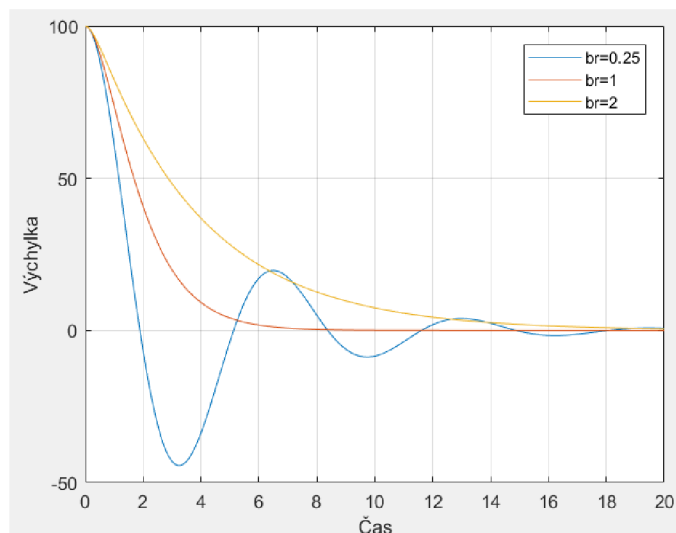
Součinitel kritického tlumení b_{kr} se vypočítá podle rovnice (3.2.2). Poměrný útlum b_r se vypočítá podle rovnice (3.2.3).

$$b_r = \frac{b}{b_{kr}} \quad (3.2.3)$$

Podle velikosti poměrného útlumu se tlumení dělí na 3 skupiny [2]:

- podkritické, $b_r < 1$ – dochází k postupnému snižování amplitudy,
- nadkritické, $b_r > 1$ – síla tlumiče je velká, nedochází ke kmitání,
- kritické, $b_r = 1$ – nejrychlejší útlum kmitání.

Pro znázornění byl vytvořen model soustavy podle Obrázku 14, následně byly dopočítány hodnoty poměrného útlumu všech skupin a byla simulována výchylka v závislosti na čase (Obrázek 3).



Obrázek 3: Výchylka systému s různou hodnotou poměrného útlumu

4 Magnetismus

4.1 Magnetické pole

„Magnetické pole je druh silového pole, které vytváří vodič s proudem, pohybující se částice nebo těleso s elektrickým nábojem, zmagnetované těleso (např. magnet) a proměnné elektrické pole“ [4].

4.2 Magnetické vlastnosti látek

Magnetické pole látky vzniká součtem jednotlivých magnetických polí jejich atomu. Tyto nabitě atomy (částice) vytváří magnetické pole svým pohybem v látce. Součtem jednotlivých magnetický polí pak vzniká pole celkové. Pokud jsou atomy uspořádány tak, že může nastat případ kdy se jejich magnetická pole zcela vyruší, nazývá se tato látka diamagnetická. Pokud se vyruší jen částečně, mluvíme a látce paramagnetické. To, jakým způsobem ovlivní látka výsledné účinky magnetického pole, vyjadřuje relativní permeabilita μ_r , jež je popsána rovnicí 8.2.1 [4].

Tím vysvětlujeme existenci tří základních skupin magnetických látek:

- Diamagnetické látky – skládají se z diamagnetických atomů a mají relativní permeabilitu nepatrně menší než 1. Tím pádem jsou výsledné účinky magnetického pole mírně zeslabeny. Patří sem inertní plyny, zlato, měď, rtuť aj. [4].
- Paramagnetické látky – skládají se z paramagnetických atomů a jejich relativní permeabilita je nepatrně větší než 1 – svými účinky mírně zesilují výsledné magnetické pole. Patří sem např. sodík, draslík, hliník a řada dalších prvků.

„Atomy paramagnetických látek mají vlastní magnetické pole. Vnější magnetickým polem by tedy bylo možné je uspořádat tak, aby došlo k souhlasné orientaci magnetických polí jednotlivých atomů, a tím i ke značnému zesílení magnetického pole v látce. Ve skutečnosti však tento stav nenastává, protože souhlasné orientaci atomů brání jejich tepelný pohyb“ [4].

- Feromagnetické látky – mají rovněž paramagnetické atomy, jejich uspořádání a celkové vlastnosti jsou však takové, že velmi výrazně zvyšují účinky výsledného magnetického pole.

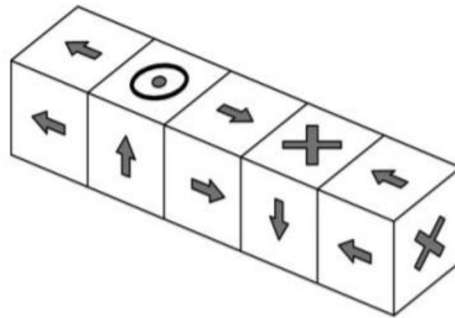
„Již slabým vnějším magnetickým polem lze u feromagnetických látek vyvolat takové uspořádání atomů, že se magnetické pole zesílí. Dochází k magnetování látky a magnetické pole v ní zůstává, i když vnější působení zanikne“ [4].

4.3 Earnshawův teorém

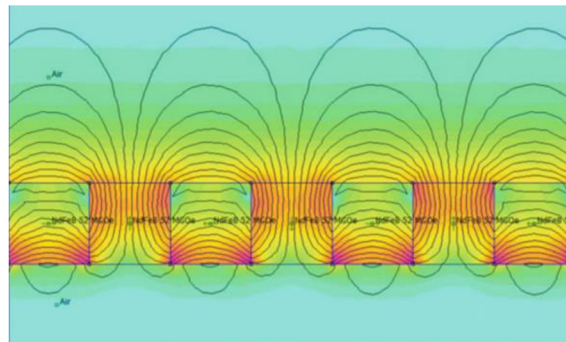
V roce 1842 vyslovil anglický vědec Samuel Earnshaw teorém, nyní nazývaný Earnshawův teorém, který uvádí, že neexistuje taková konfigurace permanentních magnetů, která by vykazovala statickou levitaci. Pojem permanentní magnety vymezuje použití feromagnetických materiálů, jejichž magnetické pole se s časem nemění. Pokud by ale byly použity jiné materiály, například diamagnetické, může existovat taková konfigurace magnetů (látek, supravodičů), které umožňují statickou levitaci [13].

4.4 Halbachovo uspořádání

Permanentní magnety mají určitá omezení hustoty magnetického toku a potíže s montáží kvůli přitahování feromagnetických materiálů, jako je ocel. K překonání těchto omezení navrhl Klaus Halbach nové uspořádání permanentních magnetů, Halbachovo pole, které zvyšuje sílu magnetického pole. Příklad Halbachova pole je uveden na Obrázku 4, kde šipky označují směr magnetického toku každého jednotlivého magnetu. Takto uspořádané magnety by zesílily magnetický tok v horní části, zatímco ve spodní části by došlo k prakticky úplnému vyrušení (Obrázek 5). Díky této vlastnosti je většina vozidel Maglev, využívajících permanentní magnety, založena na Halbachově poli [6].



Obrázek 4: Halbachovo uspořádání magnetů [6]



Obrázek 5: Magnetický tok magnetu s Halbachovým uspořádáním [6]

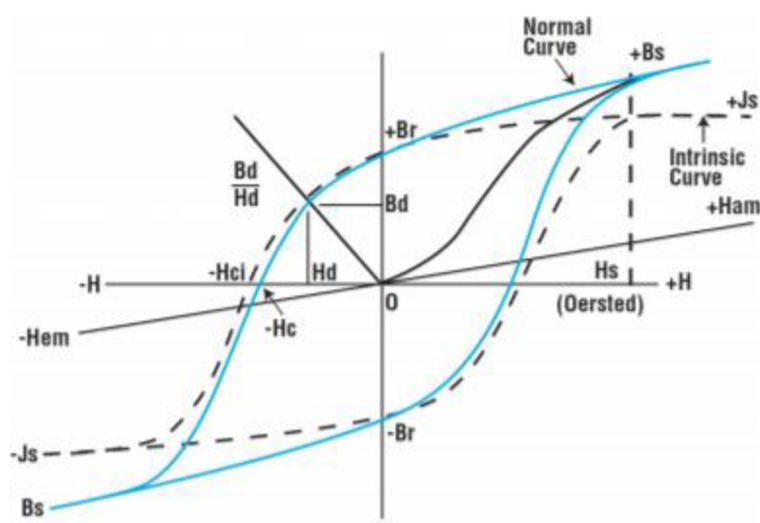
4.5 Vlastnosti magnetů – hysterezní smyčka

Vlastnosti permanentních magnetů se zjišťují experimentálně. Nejdůležitějšími pojmy pro tuto práci jsou remanentní indukce a koercitivní síla. Zjišťování vlastností probíhá pomocí zakreslování hysterezní smyčky (závislost magnetické indukce B na intenzitě magnetického pole H) podle Obrázku 6 následovně.

Nezmagetizovaný materiál se umístí mezi dva póly elektromagnetu a je tak vystaven vnějšímu magnetickému poli. Tímto se zvyšuje hodnota H . Zároveň se závisle na intenzitě magnetického pole mění magnetická indukce B . Takto se při postupném zvyšování intenzity magnetického pole dostaneme po černé křivce až do bodu $+Bs$, ve kterém je magnet již plně zmagnetizován. Při postupném snižování intenzity magnetického pole až na nulu dojdeme k bodu Br . Tato hodnota se nazývá remanentní indukce. Jedná se o hodnotu indukce, která nadále působí i po skončení působení externího magnetického pole.

Pokud se průběh magnetizační síly otočí (změnou směru proudu v cívice elektromagnetu) a zvyšuje se k záporným hodnotám, remanentní indukce se sníží na nulu při H rovno $-H_c$. Tato hodnota se nazývá koeritivní síla a značí hodnotu, kterou magnet přispívá k celkové velikosti magnetického pole.

Hodnota $-H_{ci}$ se nazývá vnitřní koerzivita. Při H rovno H_{ci} , přibližně polovina magnetických domén se obrátila, což má za důsledek úplnou demagnetizaci materiálu. Pokud nadále snižujeme H do záporného směru, dojde k plnému zmagnetizování v bodě $-B_s$, ovšem v opačně orientaci. Zvýšením H opět na nulu se dostaneme na bod $-B_r$. Při dalším otočení směru proudu v elektromagnetu dojde k opětovnému zmagnetizování v opačně polaritě, čímž se uzavře hysterezní smyčka [5].



Obrázek 6: Hysterezní smyčka [5]

4.6 Vířivé proudy

Podle Faradayova zákona je v uzavřené vodivé smyčce indukováno napětí, pokud je tato smyčka vystavena časově proměnnému magnetickému toku (nebo pokud je smyčkou pohybováno). Výsledkem je, že se ve vodiči vytvoří také proud, pokud existuje uzavřená smyčka. Stejný jev nastává, když je namísto vodivé smyčky časově proměnnému magnetickému poli vystaveno masivní vodivé těleso. Těleso může být z nemagnetického či magnetického materiálu. V tomto tělese jsou opět indukována napětí, které vyvolávají proudy obíhající ve vhodných smyčkách. Tyto proudy jsou označovány jako vířivé proudy. Důležitým faktem je, že vzniklé proudy mají takový směr, že jimi produkované magnetické pole působí proti změně, která je vyvolala. Ve vodiči může být indukční pole kvůli vlastnímu proudu, který musí být střídavý, nebo kvůli proudu jiného sousedního vodiče, kterým taktéž teče střídavý proud. Vířivé proudy se projevují tak, že zaprvé produkují teplo kvůli ohmickým ztrátám, zadruhé produkují magnetické reakční pole, a zatřetí vytvářejí síly vyplývající z interakce indukujícího a indukovaného pole [12].

Přítomnost vířivých proudů v jádrech transformátorů a elektrických strojích je rozhodně nežádoucí. Ve skutečnosti produkují tak vysoké ztráty, že pokud by nebylo možné jejich vliv potlačit, účinnost by byla tak nízká, že by konstrukce stroje nestála za to [12].

4.6.1 Využití vířivých proudů

Ztráty způsobené vířivými proudy se projevují zvýšením teploty vodiče či tělesa, proto je možné tyto ztráty používat k topení. Tento jev se nazývá indukční ohřev a používá se pro metalurgické zpracování, svařování a v tavících pecích. Síly vznikají kvůli interakci dvou magnetických polí ve dvou různých směrech, jeden podélný, představující tah a druhý normálový, představující levitaci. Nejčastěji se přítomnosti vířivých proudů v mechanice využívá při brždění. Běžné jsou dva typy brzd – lineární a kotoučové [12].

Lineární brzdy se používají například u vlaků, kde jsou koleje využívány jako součást brzdného mechanismu. Pomocí elektromagnetu, který je připevněn k vlaku, je vytvořeno magnetické pole. Toto pole následně reaguje s kolejnicí, ve které se objeví vířivé proudy. Tyto proudy vytvoří vlastní magnetické pole působící proti změně, která ho vyvolala, čímž dochází ke zpomalování pohybujícího elektromagnetu, respektive celého vlaku [12].

Kotoučové brzdy využívající efektu vířivých proudů se od běžných kotoučových brzd příliš neliší. Místo využití tření se opět pomocí elektromagnetu vytvoří v rotujícím disku vířivé proudy, tím se vytvoří magnetické pole působícího proti vyvolávající změně. Tím opět dochází ke zpomalování rotoru, respektive celého pohybujícího se tělesa (např. automobilu, motoru) [12].

4.7 Hysterezní ztráty

Při magnetizaci materiálu, tak jak je popsána v kapitole 4.5, dochází k vnitřnímu přeskupení molekul podle působení vnějšího magnetického pole. Při plně zmagnetizovaném materiálu jsou molekuly zorientovány souhlasně jedním směrem. Pokud se však směr magnetizace obrátí, molekuly se začnou otáčet. Tímto pohybem mezi molekulami vzniká tření, kterým vzniká teplo. Pokud tedy v mechanické soustavě dochází ke změnám magnetické indukce, bude se ze soustavy ztrácet energie tímto způsobem [15].

5 Fyzikální zákony a použitá matematika

5.1 Maxwellovy rovnice

Rovnice, jejich popis a vysvětlení byli čerpány z literatury [3].

James Clerk Maxwell (1831-1879), skotský fyzik, založil svou práci na dříve uskutečněných pracích a pokusech od Ampéra, Gausse a Faradaye, jejichž teorie dále rozšiřoval. Jeho pravděpodobně největším přispěním k porozumění a popsání skutečného světa fyzikálními principy a matematickými rovnicemi bylo, že dokázal sjednotit studie svých předchůdců do čtyř navzájem propojených rovnic, které umožňují teoreticky popsat všeobecný elektromagnetický děj [17].

- První Maxwellova rovnice:

$$\oint E \cdot dS = \frac{Q}{\epsilon_0} \quad (5.1.1)$$

vysvětluje závislost mezi tokem elektrické intenzity E skrze uzavřenou plochu S , a celkovým elektrickým nábojem Q uvnitř této plochy. Elektrická permitivita vakua ϵ_0 vyjadřuje vliv prostředí na výsledné elektrické pole. Jedná se o upravený Gaussův zákon pro elektrické pole.

- Druhá Maxwellova rovnice:

$$\oint B \cdot dS = 0 \quad (5.1.2)$$

říká, že celkový tok magnetické indukce B skrze uzavřenou plochu S je roven nule. Laicky řečeno magnetická indukce, která do plochy vteče, z ní i vyteče. Ve skutečnosti se jedná o Gaussův zákon pro magnetická pole.

- Třetí Maxwellova rovnice:

$$\oint E \cdot ds = -\frac{d\phi_B}{dt} \quad (5.1.3)$$

vyjadřuje souvislost mezi cirkulací intenzity elektrického pole E podél uzavřené orientované křivky a časovou změnou indukčního magnetického toku $\Phi_B = \int B \cdot dS$ plochou ohraničenou touto křivkou. Tento zákon již dřív interpretoval Faraday.

- Čtvrtá Maxwellova rovnice:

$$\oint B \cdot ds = \mu_0 \left(\epsilon_0 \frac{d\phi_E}{dt} + I_c \right) \quad (5.1.4)$$

vyjadřuje souvislost mezi cirkulací magnetické indukce B podél uzavřené orientované křivky a časovou změnou toku elektrické intenzity $\Phi_E = \int E \cdot dS$ plochou ohraničenou touto křivkou a celkovým proudem procházejícím touto plochou. Tato rovnice bývá nazývána Ampérův-Maxwellův zákon, nebo také zákon celkového proudu.

Jak je vidět, první dvě a následně druhé dvě rovnice jsou si velmi podobné, pouze se mění popisující veličiny z elektrických na magnetické.

5.2 Biotův-Savartův zákon a jeho variace

Rovnice, jejich popis a vysvětlení byli čerpány z literatury [3].

Biotův-Savartův zákon umožňuje vypočítat magnetickou indukci B vytvořenou elementární délkou vodiče ds , jímž teče proud I , v libovolně zvoleném bodě, jehož polohu vymezuje polohový vektor r podle následující rovnice.

$$dB = \frac{\mu_0 I ds \times r}{4\pi r^3} \quad (5.2.1)$$

Člen μ_0 se nazývá permeabilita vakua, jehož hodnota je definovaná přesně.

$$\mu_0 = 4\pi \cdot 10^{-7} T \cdot m \cdot A^{-1} = 1,26 \cdot 10^{-6} T \cdot m \cdot A^{-1} \quad (5.2.2)$$

Modifikací rovnice (5.2.1) pro kruhovou vodivou smyčku o poloměru R můžeme vypočítat hodnotu magnetické indukce v jejím středu.

$$B = \frac{\mu_0 I}{2R} \quad (5.2.3)$$

Dalším odvozováním je možné vytvořit rovnici závislosti velikosti magnetické indukce na vzdálenosti x zkoumaného bodu od středu kruhové smyčky.

$$B_x = \frac{\mu_0}{4\pi} \frac{2\pi R^2 I}{(x^2 + R^2)^{3/2}} \quad (5.2.4)$$

5.3 Faradayův indukční zákon

Rovnice, jejich popis a vysvětlení byli čerpány z literatury [3].

Faradayův indukční zákon se shoduje s třetí Maxwellovou rovnicí (5.1.3), její význam tedy zůstává stejný – indukované napětí závisí na časové změně magnetického indukčního toku. Matematická interpretace má následující tvar.

$$\varepsilon = - \frac{d\phi_B}{dt} \quad (5.3.1)$$

Znaménko mínus vyjadřuje, že indukované napětí brání změně magnetického indukčního toku. Uvažujme vodivou uzavřenou orientovanou smyčku ohraničující plochu S , vloženou do magnetického pole B . Magnetický indukční tok pak je:

$$\phi_B = \int_S B \cdot dS \quad (5.3.2)$$

5.4 Jouleovo teplo

Díky přítomnosti proudu ve vodiči a jeho přirozené rezistivitě vznikají ztráty, které se mění na tepelnou energii. Pojem Jouleovo teplo popisuje proces přeměny energie elektrického proudu na teplo:

$$Q = I^2 R t = \frac{U^2}{R} t \quad (5.4.1)$$

Tento jev je často nežádoucím efektem, kvůli zmíněným ztrátám. Samotné zvýšení teploty může v určitých situacích představovat velký problém. Proto je potřeba v některých systémech zavést chlazení ke správnému chodu zařízení. Na druhou stranu existuje celá řada přístrojů, které tohoto jevu využívají ve svůj prospěch, tedy k záměrnému ohřívání. Existují takové materiály, které při kriticky nízkých hodnotách nevykazují žádný odpor, a tudíž v nich nevzniká ztrátové teplo. Tyto materiály se nazývají supravodiče [16].

5.5 Lagrangeovy rovnice druhého druhu

Lagrangeovy rovnice druhého druhu představují v současné době nejužívanější metodu analytické mechaniky při sestavování pohybových rovnic pro modelová tělesa, a především pro modelové soustavy těles. Metodický postup při sestavování pohybových rovnic je nezávislý na volbě souřadnicového systému, což je nespornou výhodou. Další nespornou výhodou je, že jedinými dynamickými veličinami, které je nutné vyjádřit, jsou kinetická a potenciální energie (u konzervativních systémů) [1].

V systému umožňující odebírání energie, je potřeba počítat také s disipativní energií.

V obecném tvaru je možno tuto rovnici zapsat podle následující rovnice:

$$\frac{d}{dt} \left(\frac{\partial E_k}{\partial \dot{q}} \right) - \frac{\partial E_k}{\partial q} + \frac{\partial E_D}{\partial \dot{q}} + \frac{\partial E_p}{\partial q} = \frac{\partial A}{\partial q} = \frac{\partial W}{\partial \dot{q}} \quad (5.5)$$

- q je zobecněná souřadnice (dráha [m], úhel [φ]), \dot{q} zobecněná rychlost,
- E_k , E_D , E_p jsou energie [J] vyskytující systému – kinetická, disipativní, potenciální,
- A , W jsou práce [J] a výkon [W] vnějších sil.

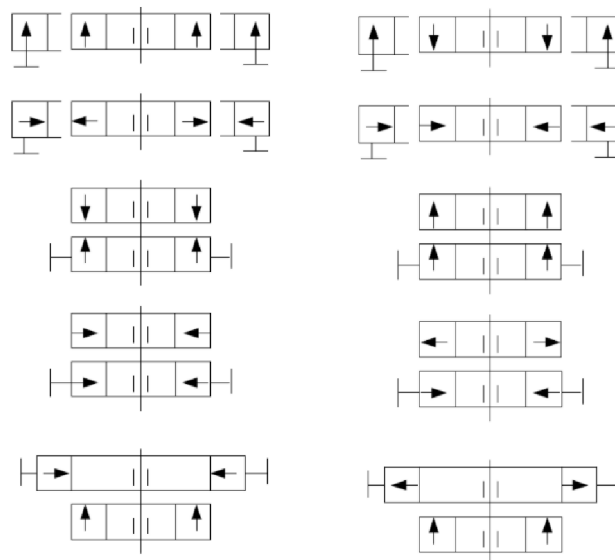
Zobecněnou souřadnicí je všeobecně myšlena souřadnice polohy. Pokud je v systému použito z nějakého důvodu více souřadných systémů, je potřeba vyjádřit takové souřadnice, které mají spojitost s energiemi, prací či výkonem, v závislosti na této jedné zobecněné souřadnici., respektive její derivaci podle času.

6 Pasivní axiální magnetické ložisko

6.1 Základní informace o konstrukci pasivních magnetických ložisek

Existuje několik způsobů, jak lze sestavit pasivní magnetické ložisko, například skrze elektromagnety, supravodiče, diamagnetika, vířivé proudy. Nejjednodušším způsobem je ovšem použití permanentních magnetů. Tento typ má výhodu v potenciálu minimalizace, vysoké tuhosti, nízkých nákladů a dobré spolehlivosti. Přestože Earnshawův teorém prohlašuje, že nelze dosáhnout stabilní magnetické levitace pouze pomocí permanentních magnetů, jsou permanentní magnety využívány ke konstrukci axiálních či radiálních magnetických ložisek, většinou v kombinaci s mechanickými součástmi či s aktivními magnetickými ložisky [7].

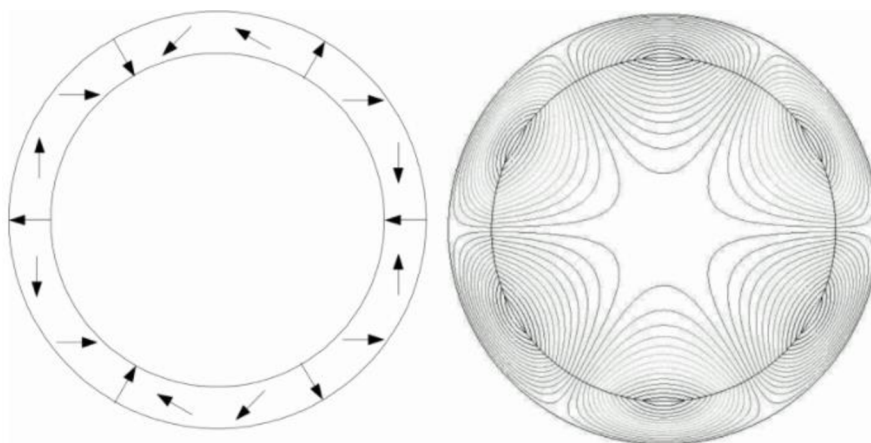
Na Obrázku 7 jsou schémata uspořádání rotorů a statorů, kdy šipky ukazují směr magnetické indukce. Schémata vlevo fungují na principu odpuzujících sil, schémata vpravo naopak na přitažlivých. Takto strukturovaná uspořádání jsou velmi jednoduchá a lze je aplikovat v případech, kdy nejsou velké nároky na tuhost ložiska [7].



Obrázek 7: Schémata uspořádání rotorů a statorů magnetických ložisek [7]

Halbachovo uspořádání prstencového magnetu je zobrazeno na Obrázku 8 vlevo, kdy šipky opět ukazují směr magnetické indukce. Jak je vidět na Obrázku 8 vpravo, veškerý magnetický tok díky tomuto uspořádání zůstává uvnitř magnetu.

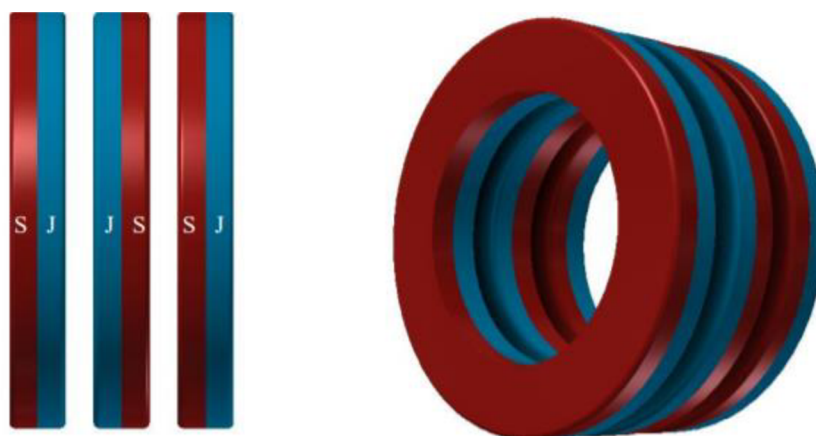
Ložiska, které používají válcové magnety s Halbachovým uspořádáním, dokážou nabídnout nejvyšší tuhost ložiska při daném objemu magnetického materiálu. Tím pádem mohou vyhovovat vyšším nárokům na tuhost při zachování menších rozměrů, na rozdíl od jednodušších struktur (Obrázek 7).



Obrázek 8: Prstencový magnet s Halbachovým uspořádáním [7]

6.2 Použitý model magnetického ložiska

Model použitého magnetické ložiska byl vytvořen v rámci bakalářské práce [8], všechny informace týkající se vlastností ložiska byly primárně čerpány odtud. Cílem uvedené bakalářské práce bylo navrhnout magnetické ložisko pro čerpadlo. Dalším zdrojem informací byla bakalářská práce [9], která se také zabývala popisem prototypu ložiska. Ložisko se skládá ze tří permanentních axiálních prstencových magnetů (koncept je zobrazen na Obrázku 9).



Obrázek 9: Koncept magnetického ložiska [8]

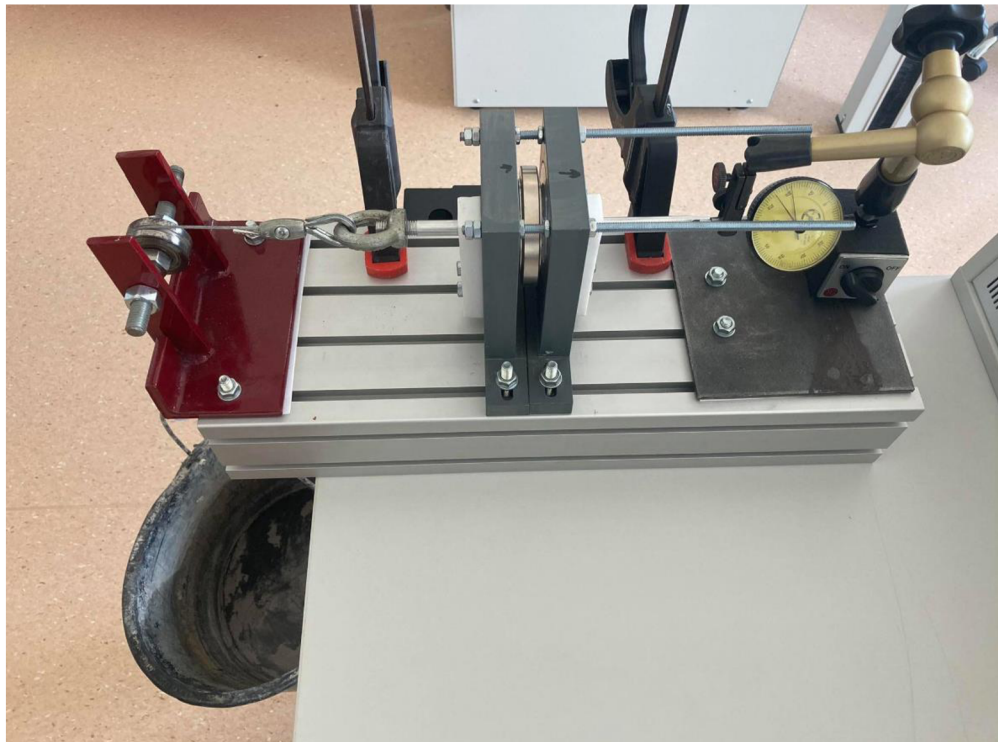
Z požadavků na velikost ložiska a vzájemnou odpudivou sílu magnetů byly vybrány neodymové permanentní magnety (NdFeB) 42M o rozměrech 75x49x10 mm (vnější průměr x vnitřní průměr x tloušťka) od firmy Neomag [10]. Remanentní indukce, koercitivní síla a další vlastnosti byly odečteny z webových stránek a katalogu výrobce a jsou uvedeny v Tabulce 1.

Tabulka 1: Vlastnosti použitého permanentního magnetu [10]

Materiál	Typ	Vnější průměr [mm]	Vnitřní průměr [mm]	Hmotnost [g]	Remanentní indukce [T]	Koercitivní síla [kA/m]
NdFeB	42M	75	49	190	1,28-1,32	923,0

7 Experimentální měření

Součástí práce bylo provedení experimentálního měření na modelu ložiska. K hřídeli, která je spojená s rotorovým magnetem, bylo připojeno napínací lanko v axiálním směru. Pro usnadnění vychylování bylo použito kladky, aby bylo možné provést vychýlení v axiálním směru za pomoci gravitační síly. Na druhý konec lanka bylo připojeno vědro, do kterého se postupně přilévala voda pro zvýšení celkové hmotnosti, respektive vychylující síly. Hmotnost vědra a přilévající vody byla změřena na váze. Na druhý konec hřídele byl připojen úchylkoměr pro měření výchylky. Celá měřící sestava je zobrazena na Obrázku 10.



Obrázek 10: Měřící sestava pasivního axiálního magnetického ložiska

Postup měření spočíval v natáčení úchylkoměru kamerou mobilního telefonu, který disponuje snímací frekvencí 240 FPS (Frame Per Second). Tudíž časový rozdíl mezi dvěma snímky je 0,004167 sekundy (1/240 sekundy). Lanko bylo odlehčeno, tak aby axiální výchylka byla nulová. Poté bylo lanko opět zatíženo a kamerou se zaznamenal časový průběh axiálního vychýlení.

Pro každou hodnotu zatěžující síly bylo měření provedeno třikrát, aby bylo možno porovnat opakovatelnost a spolehlivost měření. Měření bylo zatíženou celou řadou nepřesností.

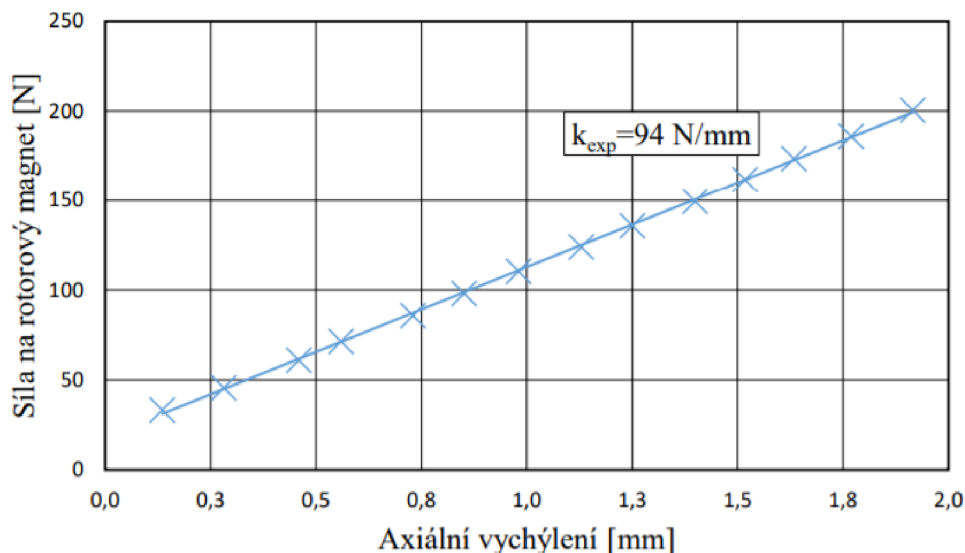
- První nepřesnost vznikla při znovuzatěžení lanka, kdy vzdálenost mezi uchem vědra a háčkem umístěným na lanku nebyla vždy konstantní. Tímto vzniká rozdíl mezi impulsem síly jednotlivých měření.
- Napínací lanko není dokonale tuhé – při odlehčení mělo tendenci se kroutit. Po zatížení se jeho protažením mohla disipovat energie.

- Jelikož použité vědro mělo relativně velké rozměry, naskytovala se možnost pro vodu uvnitř tvořit vlny. Další nepřesností spojenou s touto skutečností bylo vychýlení vědra mimo osu zatěžování.

Pro získání přesnějších výsledků by bylo třeba měřicí sestavu patřičně upravit. Například nepoužívat jako zdroj závaží vědro s vodou, ale vhodnější metody zatěžování. Dalším opatřením, které by velmi pomohlo získání přesnějších dat by byl mechanismus určený ke spuštění závaží z jednotné výšky, tak aby byla všechno měření provedena stejně. S tím souvisí i stav napínacího lanka. Možným řešením by například bylo minimálně zatížit hřídel z obou stran stejnou silou tak, aby nedocházelo k vychýlení z rovnovážné polohy, ale zároveň aby došlo k předepnutí lanka. Pro záznam dat by bylo jedním z vhodnějších řešení použití úchytkoměru s možností počítačového záznamu.

Vhodné dostupné softwary na editaci videí bohužel nabízejí mnohem menší schopnost rozeznání jednotlivých snímků, čímž se ztěžuje odečítání aktuální hodnoty vychýlení z videozáznamu, ale především se zmenšuje množství naměřených hodnot, čímž se zmenšuje přesnost měření. Použitý software měl rozeznávací schopnost 60FPS, tedy časový rozdíl mezi dvěma snímky byl 0.0167 sekundy. K jednotlivým časovým údajům byla přiřazena příslušná odečtená hodnota z úchytkoměru. Hodnoty tří měření pro každé zatížení byly následně zaneseny do grafu. Všechny grafy jsou obsaženy v Příloze 4.

Jak je z grafů (Příloha 4) patrné, pro jednotlivá zatížení je doba ustálení výchylky různá. Můžeme si také všimnout drobných, středních, a v některých případech i velmi znatelných rozdílů mezi jednotlivými měřeními pro dané zatížení. Tyto rozdíly jsou zapříčiněny již zmíněnými nepřesnostmi. Experimentální měření závislosti působící síly na rotorový magnet bylo provedeno v rámci práce [9] a je zobrazeno na Obrázku 11.



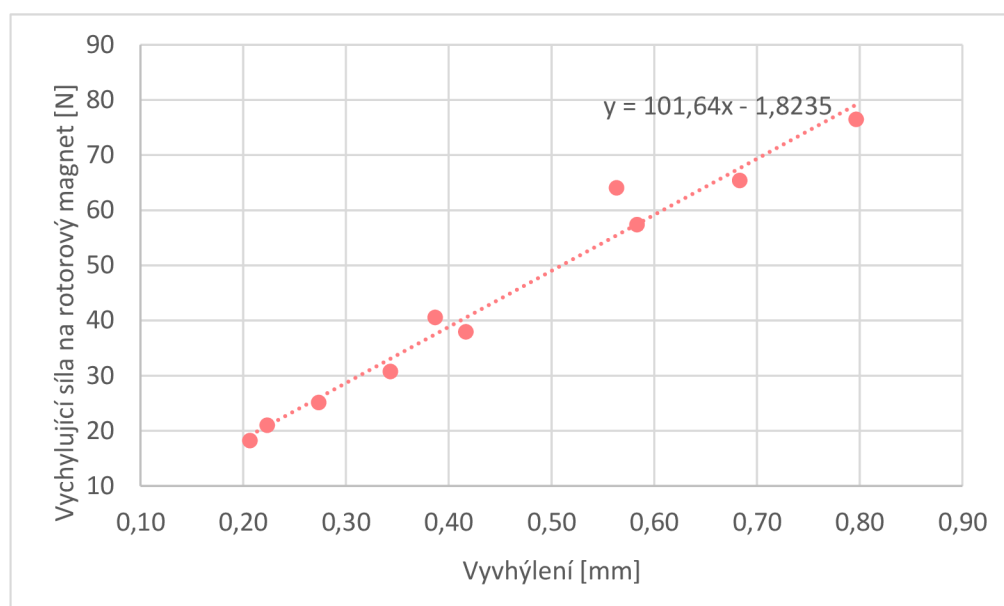
Obrázek 11: Experimentální měření závislosti působící síly na výchýlení rotorového magnetu, provedené v práci [9]

Pro každou vychylující sílu bylo odečteno i konečné vychýlení hřídele, tyto hodnoty jsou uvedeny v Tabulce 2. V této práci bylo toto měření provedeno spíše za

účelem porovnání, proto na něj není kladen takový důraz. Hodnoty byly zaneseny do grafu (Obrázek 12). Přímka tuhosti ložiska byla vypočítána a vložena do grafu pomocí programu MS Excel.

Tabulka 2: Hodnoty konečných vychýlení hřídele

Vychýlení [mm]	Vychylující síla [N]
0,21	18,22
0,22	21,00
0,27	25,12
0,34	30,73
0,39	40,53
0,42	37,91
0,56	64,06
0,58	57,39
0,68	65,38
0,80	76,44



Obrázek 12: Experimentální měření závislosti působící síly na vychýlení rotorového magnetu

V ideálním případě by přímka měla procházet počátkem souřadnicového systému, nicméně jak je vidět na její rovnici, tuto podmínku přímka nesplňuje, což indikuje nepřesnost měření. Nelze si nevšimnout, že pár měření se mírně vychyluje od této přímky, jedno měření (při zatěžovací síle 64,04 N) se pak vychyluje hodně výrazně. Jak již bylo řečeno, toto měření nebylo primárním úkolem této práce a jeho funkce je pouze pro porovnání s modelem vypracovaným v podkapitole 8.2. Nutno však podotknout, že odlišnost od hodnoty získané experimentálně v práci [9] je poměrně vysoká (téměř 7 %).

8 Programy

8.1 FEMM

Program FEMM (z anglického Finite Element Method Magnetics), je volně dostupný software, kterým je možné sestavovat a analyzovat různé elektromagnetické modely. Program využívá metody konečných prvků (MKP), kdy je těleso, které se teoreticky skládá z nekonečného množství jednotlivých bodů, rozděleno na oblasti či podoblasti. Tyto oblasti jsou tvořeny jednotlivými body, které dohromady tvoří síť a kterých je konečný počet. Program tedy může dopočítat požadované hodnoty pouze v těchto bodech. Tvorba sítě, respektive její hustota a topologie bodů, které ji tvoří, je proto naprosto zásadní pro získání analyticky správných výsledků. Program dokáže analyzovat a řešit ustálené a přechodné děje, s lineární i nelineární závislostí proměnných. Modely se dělí do 4 skupin, které mají dále volitelné parametry. Jedná se o modely:

- magnetické,
- elektrostatické,
- modelování přenosu tepla,
- modelování toku elektrického proudu.

Veškeré informace o používání programu byly čerpány z manuálu dostupného na webových stránkách vydavatele programu [11].

8.2 Model v programu FEMM

V programu FEMM byla použita axisymetrie, jelikož program dokáže celou geometrii následně otáčet kolem osy z . Obrázek použité geometrie je umístěn v Příloze 1. Materiálová knihovna FEMM obsahuje celou řadu magnetických látek, nicméně použitý magnet byl nadefinován pomocí koercitivní síly H_c a relativní permeability μ_r , která se podle literatury [3] vypočítá jako:

$$\mu_r = \frac{\mu}{\mu_0}, \quad (8.2.1)$$

kde μ_0 je permeabilita vakua, a μ je permeabilita magnetu samotného. Tato se opět podle literatury [3] vypočítá podle rovnice:

$$\mu = \frac{B_r}{H_c}, \quad (8.2.2)$$

kde hodnoty remanentní indukce a koercitivní síly jsou známy z katalogu výrobce magnetů. Takto vypočítaná relativní permeabilita má hodnotu $\mu = 1,12$. Jedná se o bezrozměrnou veličinu. Následně byla programem vytvořena síť bodů pro výpočty pomocí MKP (viz Příloha 2). Výsledné magnetické pole při nevychýleném prostředním magnetu je zobrazeno v Příloze 3. Podle zadaného vychýlení bylo pomocí programu vypočítána síla F_{ar} působící na prostřední magnet. Podle této závislosti byla vypočítána tuhost ložiska.

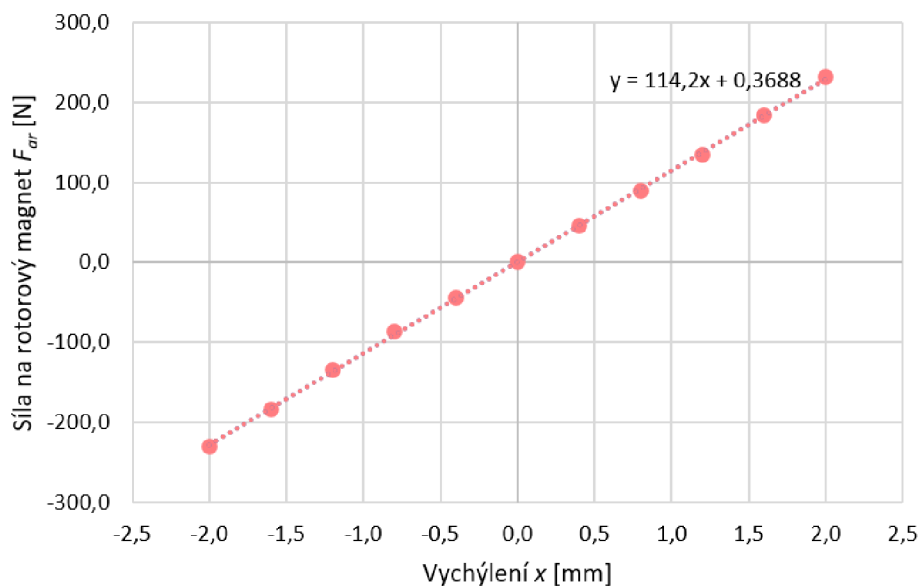
$$k_{ložisko} = \frac{F_{ar}}{x} \quad (8.2.3)$$

Hodnoty z programu a dopočítaná tuhost jsou uvedeny v Tabulce 3.

Závislost byla také vynesena do grafu na Obrázku 13, a pomocí programu MS Excel byla vložena přímka tuhosti ložiska. Podle čistě matematických výpočtů by měla tato přímka procházet počátkem souřadnicového systému, pokud by program vypočítal hodnoty se 100 % přesností, jak je ale vidět na Obrázku 13, není tomu tak.

Tabulka 3: Hodnoty axiální síly a tuhosti ložiska z programu FEMM

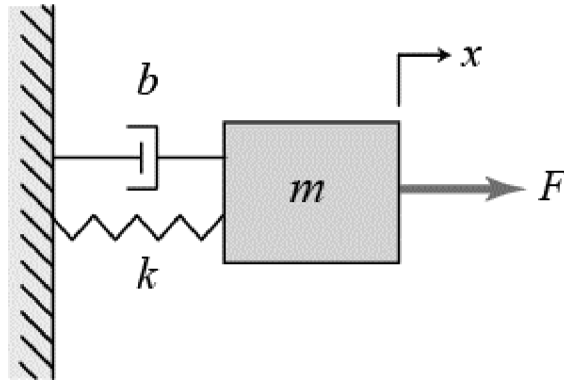
x [mm]	F_{ar} [N]	$k_{ložisko}$ [N/mm]
-2,0	-230,4	115,2
-1,6	-183,0	114,4
-1,2	-135,0	112,5
-0,8	-86,2	107,8
-0,4	-44,8	112,0
0,0	0,0	-
0,4	45,0	112,5
0,8	88,8	111,0
1,2	134,8	112,3
1,6	184,0	115,0
2,0	231,0	115,5



Obrázek 13: Závislost působící síly na vychýlení rotorového magnetu, vypočítaná pomocí programu FEMM

8.3 Simulink – primitivní model tlumené sestavy

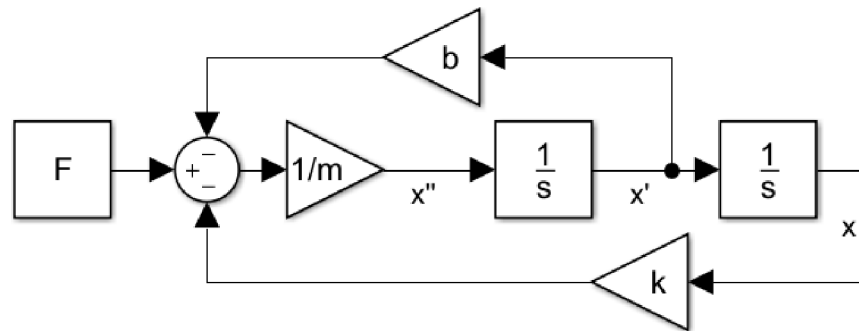
Pro prvotní simulaci a náhled tlumení kmitání byl v programu Matlab, respektive Simulink, zhotoven model soustavy těleso – pružina – tlumič, který je zobrazen na Obrázku 14.



Obrázek 14: Model soustavy těleso – pružina – tlumič [19]

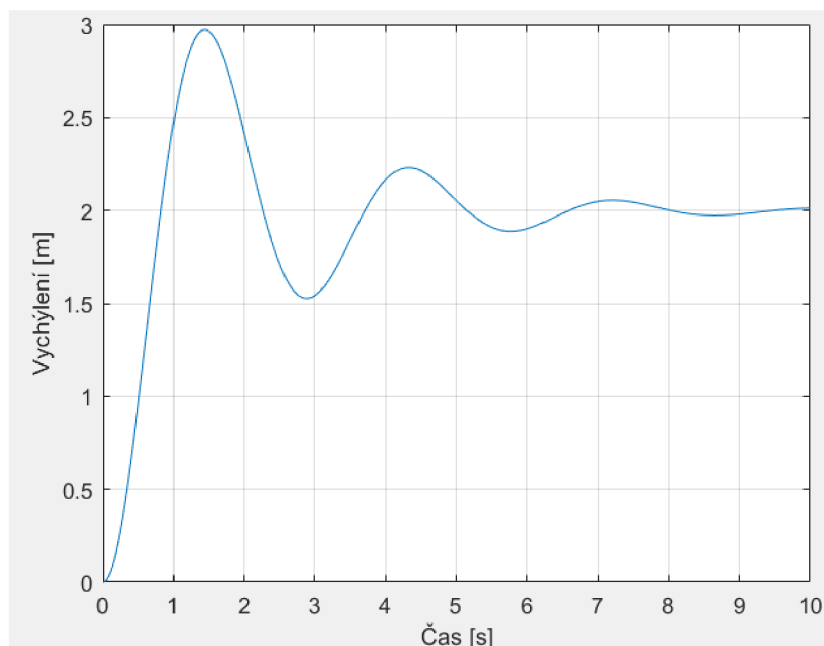
Pokud na toto těleso o hmotnosti m , připojenému na pružinu o tuhosti k a k tlumiči o koeficientu lineárního tlumení b , bude působit síla o velikosti F ve směru osy x , bude toto těleso popisovat následující rovnice, respektive model na Obrázku 15.

$$mx'' + bx' + kx = F \quad (8.3)$$



Obrázek 15: Schéma rovnice 8.3 v programu Simulink

Pomocí programu Simulink proběhla simulace modelu. Díky přítomnosti tlumiče dochází k disipaci energie a tím pádem se zmenšuje i výchylka kmitajícího tělesa. Graf závislosti výchylky na čase je na Obrázku 16.



Obrázek 16: Graf závislosti výchylky na čase

8.4 Výpočty

Vlastnosti magnetů nutné k dalším výpočtům jsou uvedeny v Tabulce 4.

Tabulka 4: Vlastnosti magnetů uvažované při výpočtech

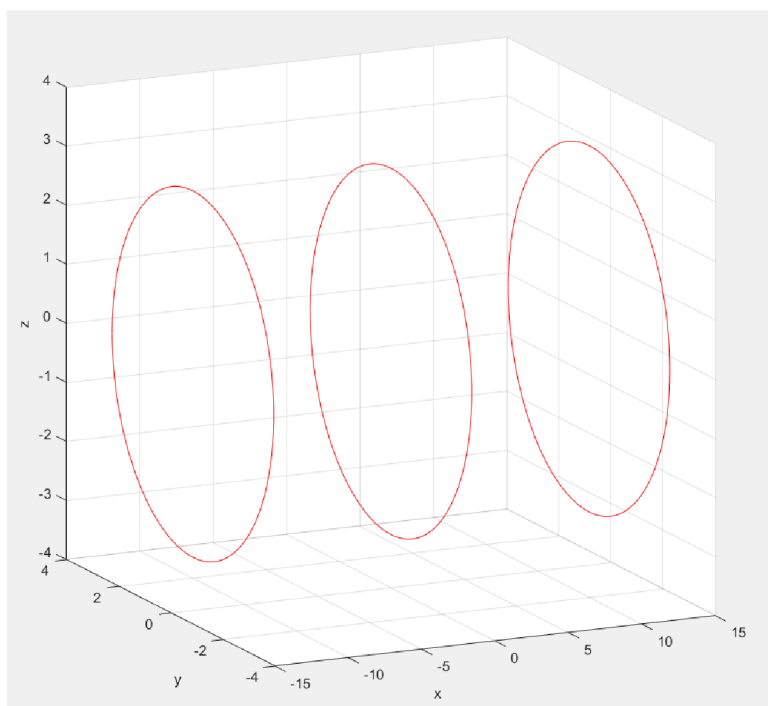
Vnější poloměr r_1 [mm]	Vnitřní poloměr r_2 [mm]	Tloušťka l [mm]	Hmotnost m [g]	Remanentní indukce B [T]	Rezistivita ρ [$\mu\Omega \cdot \text{cm}$]
37,5	24,5	10	200	1,3	150

Za hmotnost m byla uvažována hmotnost magnetu společně s hliníkovou hřídelí. Rezistivita magnetu byla odečtena ze zdroje [14].

Model z předchozí podkapitoly ukázal, jak by měl vypadat matematický model popisující pasivní axiální magnetické ložisko. V pohybové rovnici by se měl vyskytovat člen závislý na poloze, který zajišťuje kmitání, a poté člen závislý na rychlosti, který toto kmitání tlumí.

Díky modelu v programu FEMM známe závislost síly, působící na rotorový magnet, na axiálním vychýlení. Tato závislost je podle Obrázku 13 lineární. Dá se předpokládat, že tato síla je tedy ekvivalent síly pružiny.

Ekvivalent tlumící síly zatím nalezen nebyl. Jelikož matematické výpočty týkající se magnetů jsou značně složité (viz kapitola 5.1), byla sestava pro další výpočty nahrazena soustavou 3 vodivých smyček, tak jako na Obrázku 17.



Obrázek 17: Nahrazení magnetů vodivými smyčkami

Podle poznatků z kapitoly 5.2 ohledně Biotova-Savartova zákona můžeme těmto smyčkám v jejich středu (podle rovnice 5.2.3) přiřadit totožnou hodnotu magnetické indukce B , jakou se vyznačují magnety samotné. Vzdálenost mezi smyčkami byla odvozena z rovnovážného stavu sestavy magnetů. Celková mezera mezi dvěma magnety byla 3,5 mm, vzdálenost V mezi smyčkami byla stanovena na $V = 3,5 \text{ mm}$. Skutečná vzdálenost mezi středy magnetů je 13,5 mm, nicméně magnety na sebe působí od ploch, nikoliv od středu. Poloměr smyčky byl odvozen podle následující rovnice.

$$R = \sqrt{r_1^2 - r_2^2} \quad (8.4.1)$$

Tato rovnice byla odvozena za účelem shodného průřezu magnetu a smyčky. Velikost plochy S , která je smyčkou ohraničena, byla vypočítána následovně.

$$S = \pi R^2 \quad (8.4.2)$$

Vznik ztrátové energie byl očekáván vznikem vířivých proudů. Tyto proudy I_{ind} se indukují v magnetech v proměnném magnetickém poli, které axiálním pohybem rozhodně vzniká. Tyto indukované proudy můžeme spojit s indukovaným napětím ε_{ind} a elektrickým odporem magnetu RES pomocí následující rovnice.

$$I_{ind} = \frac{\varepsilon_{ind}}{RES} \quad (8.4.3)$$

Elektrický odpor RES magnetu se podle literatury [3] spočítal pomocí následující rovnice.

$$RES = \rho \frac{l}{S} \quad (8.4.4)$$

Indukované napětí se podle Faradayova indukčního zákona, zmíněného v kapitole 5.3, vypočítá pomocí následující rovnice.

$$\varepsilon_{ind} = -\frac{d\phi_B}{dt} = -\frac{d(B \cdot S)}{dt} \quad (8.4.5)$$

Z této rovnice je patrné, že indukované napětí závisí na změně součinu B a S . Protože plocha smyčky zůstává konstantní, změna zřejmě probíhá v hodnotě B .

Jelikož kvůli vychýlení prostřední smyčky dochází ke změně vzdálenosti mezi smyčkami (ve dvojicích levá-prostřední a prostřední-pravá), bude podle kapitoly 5.2, respektive rovnice 5.2.4, docházet ke změně celkové magnetické indukce ve středu jednotlivých smyček.

Nyní bylo potřeba vyjádřit časovou derivaci v závislosti na polohové derivaci. Podle literatury [3] jsou tyto dvě derivace svázány následující rovnicí.

$$v = \frac{dx}{dt} \quad (8.4.6)$$

Spojením rovnic 8.4.5 a 8.4.6 vznikla následující rovnice pro indukované napětí.

$$\varepsilon_{ind} = -\frac{d(B \cdot S)}{dt} = -\frac{dB}{dt} S = -\frac{dB}{dx} v S \quad (8.4.7)$$

Jak bylo řečeno, ke změně B v závislosti na x bude docházet ve všech smyčkách, proto bylo potřeba stanovit jednotlivé vzdálenosti středů smyček:

- X_L vzdálenost od levé k prostřední = $+x + V$,
- X_P vzdálenost od pravé k prostřední = $-x - V$,
- X_{SL} vzdálenost od prostřední k levé = $-x - V$,
- X_{SP} vzdálenost od prostřední k pravé = $-x + V$.

Spojením rovnic 5.2.3 a 5.2.4 vznikne následující jednodušší tvar rovnice 5.2.4, popisující velikost magnetické indukce od kruhové smyčky v libovolné kolmé vzdálenosti od jejího středu.

$$B(x) = \frac{BR^3}{(x^2 + R^2)^{3/2}} \quad (8.4.8)$$

Celková magnetická indukce ve středu každé smyčky tedy vznikne součtem vlastní indukce a indukce od vedlejší smyčky. Celkové magnetické indukce byly označeny následovně.

Celková indukce v levé smyčce B_L = původní indukce + indukce od prostřední smyčky.

$$B_L = B + B_S(X_{SL}) \quad (8.4.9)$$

Celková indukce v prostřední smyčce B_S = původní indukce + indukce od levé a pravé smyčky.

$$B_S = B + B_L(X_L) + B_P(X_P) \quad (8.4.10)$$

Celková indukce v pravé smyčce B_P = původní indukce + indukce od prostřední smyčky.

$$B_p = B + B_s(X_{SP}) \quad (8.4.11)$$

Po dosazení příslušných vzdáleností byly tyto magnetické rovnice dosazeny zpět do rovnice 8.4.7. Dalším krokem bylo derivování této rovnice podle pozice smyčky x . Pro danou vzdálenost smyček tedy vyšla derivace následovně.

$$\varepsilon_{ind-L} = -\frac{dB_L}{dx} vS = -\frac{3BR^3(-x-V)}{((-x-V)^2 + R^2)^{5/2}} vS \quad (8.4.12)$$

$$\begin{aligned} \varepsilon_{ind-S} &= -\frac{dB_S}{dx} vS \\ &= \left(\frac{3BR^3(x+V)}{((x+V)^2 + R^2)^{5/2}} - \frac{3BR^3(-x-V)}{((-x-V)^2 + R^2)^{5/2}} \right) vS \end{aligned} \quad (8.4.13)$$

Úpravou rovnice vznikla jednodušší rovnice pro indukované napětí v prostřední smyčce.

$$\varepsilon_{ind-S} = -\frac{dB_S}{dx} vS = -\frac{6BR^3(x+V)}{((x+V)^2 + R^2)^{5/2}} vS \quad (8.4.14)$$

$$\varepsilon_{ind-P} = -\frac{dB_P}{dx} vS = -\frac{3BR^3(-x+V)}{((-x+V)^2 + R^2)^{5/2}} vS \quad (8.4.15)$$

Ztráta způsobená indukovaným napětím, se kterým je spojen indukovaný (vířivý) proud se počítá jako výkon P tohoto napětí. Podle literatury [3] se počítá podle následující rovnice.

$$P = \frac{\varepsilon_{ind}^2}{RES} \quad (8.4.16)$$

Ztrátový výkon od jednotlivých magnetů se poté sečte, aby vznikl celkový ztrátový výkon soustavy P_C .

$$P_C = P_L + P_S + P_P = \frac{\varepsilon_{ind-L}^2 + \varepsilon_{ind-S}^2 + \varepsilon_{ind-P}^2}{RES} \quad (8.4.17)$$

Nyní bylo možné se vrátit k sepsání pohybové rovnice pomocí Lagrangeových rovnic druhého druhu. Pro možnost porovnání s experimentálním měřením byla do modelu zakomponována konstantní síla F' , jejíž velikost je shodná pro každé měření. Práce této síly se vypočítá následovně.

$$A = F'x \quad (8.4.18)$$

Kinetickou energii soustavy zastupuje kmitající prostřední smyčka.

$$E_k = \frac{1}{2} m \dot{x}^2 \quad (8.4.19)$$

Jak bylo řečeno na začátku této podkapitoly, síla působící na středový magnet od těch krajních představuje ekvivalent tlumící síly pružiny z předcházejí podkapitoly 8.3. Potenciální energie soustavy smyček byla tedy stejným způsobem interpretována jako energie této ekvivalentní pružiny. Rovnice pro její výpočet je následující.

$$E_p = \frac{1}{2}kx^2 \quad (8.4.20)$$

Tuhost k této ekvivalentní pružiny byla vypočítána v kapitole 8.2, její hodnota byla tedy odečtena z Obrázku 13 jako $k = 114\,200\text{ N/m}$. Ztrátový výkon indukovaného napětí energii ze soustavy odebírá, proto bude jeho znaménko v pohybové rovnici záporné.

Lagrangeova pohybová rovnice pro tyto energie vypadá následovně.

$$\frac{d}{dt}\left(\frac{\partial E_k}{\partial \dot{q}}\right) - \frac{\partial E_k}{\partial q} + \frac{\partial E_p}{\partial q} = \frac{\partial A}{\partial q} - \frac{\partial P_C}{\partial \dot{q}} \quad (8.4.21)$$

- $\frac{d}{dt}\left(\frac{\partial E_k}{\partial \dot{q}}\right) = m\ddot{x}$,
- $\frac{\partial E_k}{\partial q} = 0$,
- $\frac{\partial E_p}{\partial q} = kx$,
- $\frac{\partial A}{\partial q} = F'$
- $\frac{\partial P_C}{\partial \dot{q}} = b'\dot{x}$.

Koeficient tlumení b' byl vypočítán součtem derivací ztrátového výkonu jednotlivých smyček. Jeho rovnice je tedy následující.

$$b' = \frac{18B^2R^6S^2(-x - V)^2}{((-x - V)^2 + R^2)^5RES} + \frac{72B^2R^6S^2(x + V)^2}{((x + V)^2 + R^2)^5RES} + \frac{18B^2R^6S^2(-x + V)^2}{((-x + V)^2 + R^2)^5RES} \quad (8.4.22)$$

Konečná pohybová rovnice má po upravení následující tvar.

$$m\ddot{x} + b'\dot{x} + kx = F' \quad (8.4.23)$$

8.5 Model vodivých smyček v Simulinku

Znamé hodnoty byli nadefinovány v programu Matlab (Obrázek 18).

```

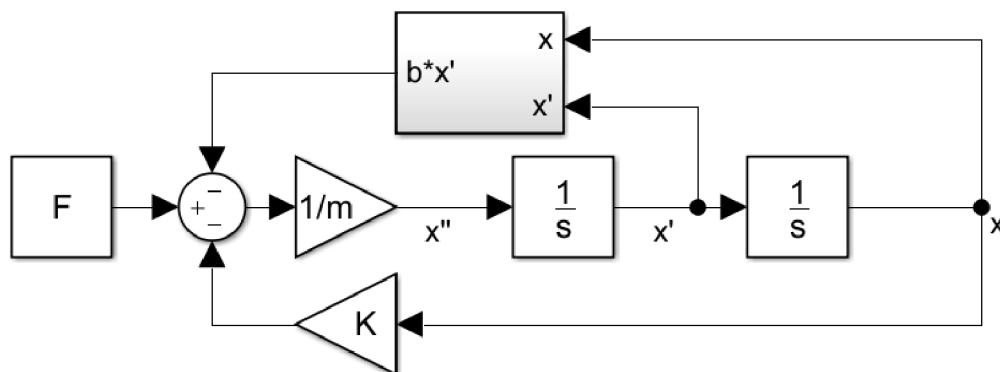
%% zadání fyzikálních parametrů
K=114200; %tuhost imaginární pružiny [N/m], získaná z programu FEMM
R1=3.75; %vnější poloměr magnetu [cm]
R2=2.45; %vnitřní poloměr magnetu [cm]
l=1; %šířka magnetu [cm]
m=0.2; %hmotnost magnetu+hřídle [kg]
B=1.3; %remanentní indukce [T]
ro=150; %rezistivita magnetu [mikroOhm*cm]
V=0.0035; %vůle [m]
Scm=pi*(R1^2 - R2^2); %průřez magnetu [cm^2]
RES0=(ro*l)/Scm; %elektrický odpor magnetu [mikroOhm]
RES=(RES0*(10^(-6))); %elektrický odpor magnetu [Ohm]
R=((R1/100)^2 - (R2/100)^2)^(1/2); %poloměr smyčky nahrazující magnet [m]
S=pi*R*R; %průřez smyčky[m^2]

```

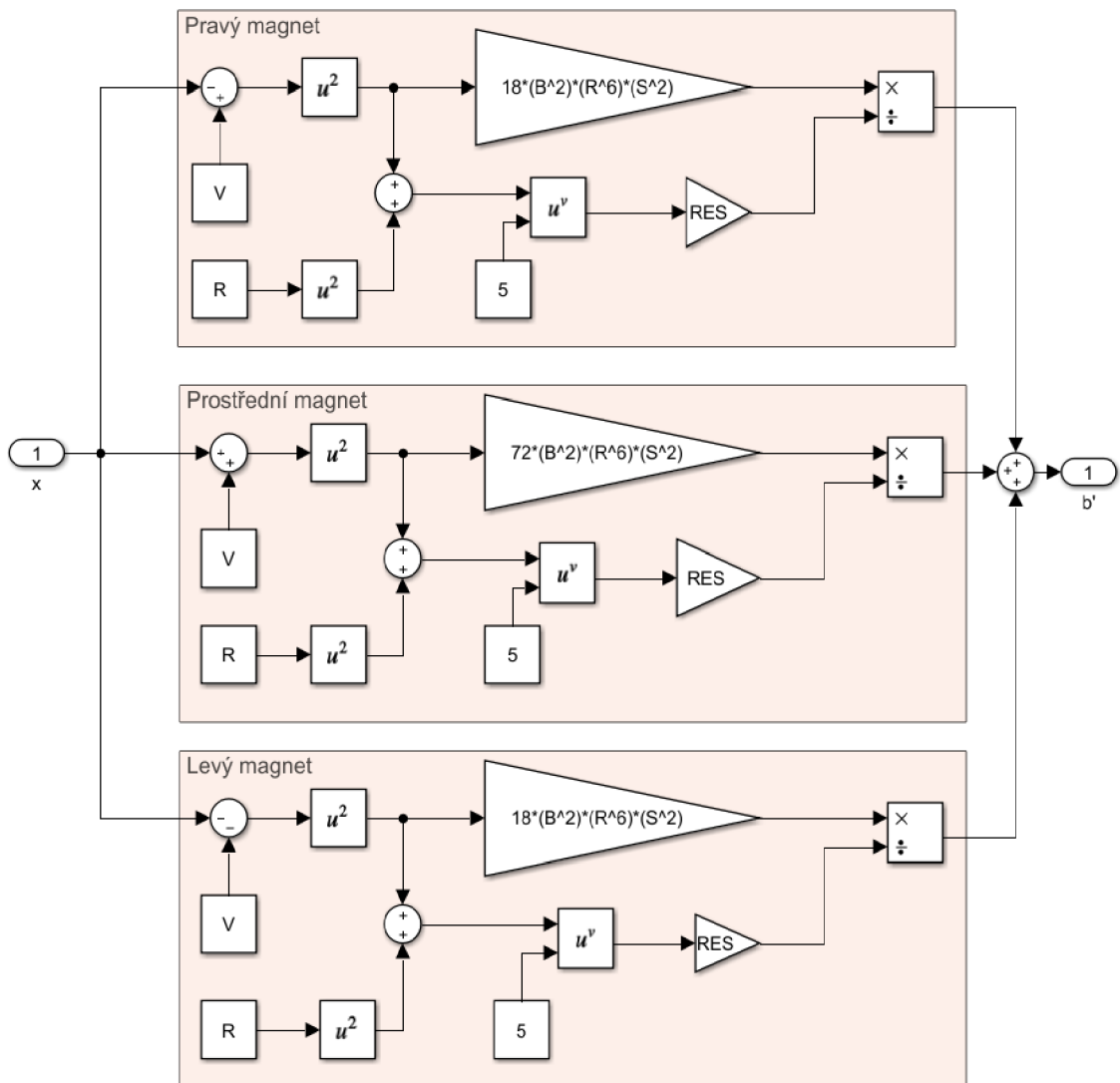
Obrázek 18: Zadání parametrů do programu Matlab

V programu Simulink byly použity bloky umožňující běžné matematické operace, nutné k výpočtům z kapitoly 8.4. Sestavený model vypadá velmi podobně jako ten z předchozí kapitoly (8.3), pouze do bloku koeficientu tlumení b' nyní vstupuje kromě rychlosti také poloha. Schéma modelu je zobrazeno na Obrázku 19. Schéma rovnice 8.4.22 vyjadřující závislost tlumícího koeficientu b' na poloze je zobrazeno na Obrázku 20.

Poté byla pomocí programu spuštěna simulace, kdy za vstupní sílu byla dosazena hodnota síly pro jednotlivá experimentální měření, aby bylo poté možné porovnat výsledky simulace a měření. Jak je vidět z rovnice 8.4.22, závislost b' na poloze je nelineární, ale Simulink dokáže pomocí různých řešičů vyřešit i takovéto rovnice.



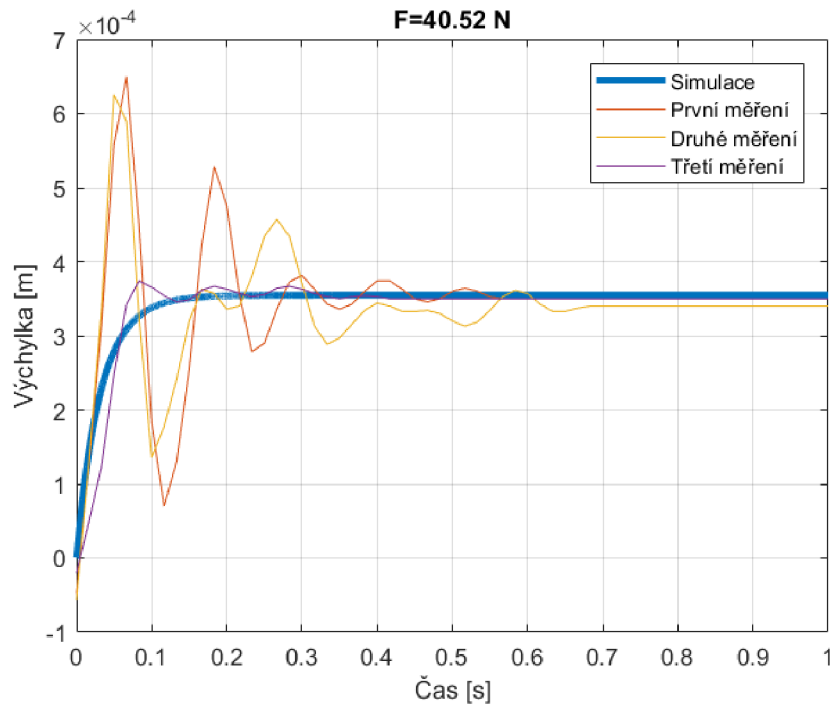
Obrázek 19: Schéma rovnice 8.4.23 v Simulinku



Obrázek 20: Upravený koeficient tlumení b' podle rovnice 8.4.22

9 Porovnání experimentálního měření a simulace

Po provedení simulace byly vypočítané hodnoty axiálního vychýlení vloženy do jednoho grafu zároveň s hodnotami, které odpovídají příslušnému experimentálnímu měření. Ukázka výsledného porovnání pro hodnotu vychylující síly $F=40,52\text{ N}$ je na Obrázku 21. Všechny grafy jsou dále uvedeny v Příloze 4.



Obrázek 21: Ukázka grafu porovnávaných hodnot

Jak je vidět na obrázku, trojice měření měla podobný průběh. Vyskytla se i takové trojice hodnot, kdy se průběhy výchylek v jednotlivých měření značně lišily. Dále je nutné podotknout, že v žádné simulaci nedošlo k překmitu smyčky přes rovnovážnou polohu. To je zapříčiněno vysokým tlumícím koeficientem b' , který je funkcí zadaných konstant a aktuální polohy smyčky. Pokud by měl navržený model více odpovídat experimentálním měřením, bylo by zapotřebí zmenšit tento tlumící koeficient. Toho by se dalo docílit několika způsoby.

- Zmenšení remanentní indukce – tímto způsobem by se ale změnilo také výsledky experimentálního měření, jelikož se jedná o vlastnost magnetu.
- Upravení uvažovaného poloměru vodivé smyčky – všechny veličiny používané ve výpočtu tlumícího koeficientu jsou v základních jednotkách. Velikosti rozměrů magnetu jsou značně pod hodnotou 1 metru. Tím pádem jejich mocniny o to více zmenšují tlumící koeficient. Pokud by tedy byl poloměr uvažované smyčky ještě zmenšen, o to více by byl zmenšen i celkový koeficient tlumení. Na poloměr smyčky je navázán také její průřez, platí zde tedy stejný princip.
- Vypočítaný elektrický odpor magnetu představuje jeho maximální hodnotu. Indukovaný neboli vířivý proud si v magnetech ovšem bude „hledat“ cestu nejmenšího odporu. Tudíž je možné, že skutečný odpor

bude menší než ten vypočítaný. Pokud bude ovšem hodnota odporu menší než 1Ω , bude uvažovaný zmenšený odpor naopak zvětšovat celkový tlumící koeficient.

- Změna uvažované vůle meze smyčkami.
- Změna metody odvození ekvivalentní síly k síle pružiny – jelikož se experimentálně zjištěná tuhost ložiska z práce [9] poměrně liší od té, která byla vypočítána pomocí programu FEMM, nedá se tato metoda považovat za vhodnou pro zjištění skutečné tuhosti ložiska.
- Započítáním ztrát způsobených třením mezi hřídelí a silikonovými pouzdry. Tyto ztráty zde nebyly započítány, jelikož tabulkové hodnoty koeficientu smykového tření mezi hliníkem a silikonem nebyly k dispozici. Dále by se mohlo počítat také s hysterezními ztrátami, tak jak jsou popsány v kapitole 4.7.

Zpřesněním matematického modelu se přiblížíme skutečnému experimentu, ten by bylo potřeba provést s maximální přesností. Jak bylo uvedeno v kapitole 7, experimentální měření bylo zatíženo několika nepřesnostmi, ke kterým bylo navrženo jejich řešení.

10 Závěr

Magnetická ložiska mají v současné době širokou škálu použití. Primárním cílem ložisek je umožňovat vzájemný pohyb součástí stroje. Zároveň se ale dá díky svým elektromagnetickým vlastnostem považovat za tlumící prvek soustavy. Cílem práce bylo vytvořit matematický model popisující tlumení soustavy složené z permanentních magnetů.

Součástí práce je literární rešerše na téma tlumiče vibrací a jejich matematické modely. V mechanice těles je nezbytné dobře popsat daný systém pomocí pohybových rovnic. U všech strojů dochází nějakým způsobem k disipaci energie, ať už záměrně za účelem zmírnění vibrací, či se jedná o vedlejší (nežádoucí) efekt chodu stroje. Kapitola věnovaná tlumení je zaměřena na interpretaci tlumení v matematických modelech.

Dále je zpracována teorie týkající se magnetismu. Jsou probírány důležité vlastnosti magnetů, jejich použití a možné ztráty s nimi spojené.

V kapitole věnované fyzikálním poznatkům ohledně magnetismu jsou sepsány důležité rovnice, vhodné k řešení většiny elektromagnetických problémů. Součástí této kapitoly jsou také rovnice popisující řešení pohybových rovnic mechanických soustav.

Bakalářská práce se věnuje konkrétnímu prototypu ložiska navrhnutého pro čerpadlo, pro uvedení do problematiky magnetických ložisek je tak v kapitole popsán základní princip jejich funkce a také výpis specifických vlastností prototypu.

V rámci práce bylo provedeno experimentální měření na prototypu ložiska. Jedná se pouze o axiální pasivní magnetické ložisko složené ze tří prstencových magnetů, z nichž dva krajní zastávají roli statoru a jsou pevně připojeny k podložce, a třetí magnet je napojen na hřídel a představuje rotor.

Měření spočívalo v zatěžování hřídele v axiálním směru a následném zaznamenávání výchylky rotorového magnetu. K zaznamenávání byla využita kamera mobilního telefonu se snímací frekvencí 240 FPS. Relativně vysokou frekvenci snímků se ale nepodařilo plně využít, protože software na editaci videí má rozeznávací frekvenci pouze 60FPS. Po zhotovení grafů závislosti odezvy výchylky na zatížení byly hodnoty proloženy křivkou, aby přibližně doplnily křivku odezvy.

Pro přesnější měření by bylo vhodné lépe upravit měřicí aparaturu. Například jako závaží bylo použito vědro s vodou, ve kterém se mohli tvořit vlny a tím ovlivnit zatížení. Také způsob zatěžování nebyl zcela ideální, jelikož ke spouštění závaží nedocházelo z konstantní výšky. Svoji roli v této nedokonalosti hrálo také zatěžovací lanko, které má v nenapjatém stavu tendenci se kroutit. Dalším zlepšením by bylo použití úchylkoměru s možností napojení na software, takže by graf odezvy výchylky byl přesnější. Do nepřesnosti měření se dále mohou započíst výrobní tolerance jednotlivých částí prototypu, na které dále navazuje nepřesné uložení magnetů.

Vytvoření matematického modelu se skládá ze dvou částí. Pro analogii tlumení kmitání byl vytvořen model tělesa připojeného k pružině a tlumiči.

V první části bylo použito programu FEMM, využívajícího metody konečných prvků, k simulaci vychýlení rotorového magnetu z rovnovážné polohy. Díky tomuto programu byla získána lineární závislost mezi vychýlením a velikostí síly působící na rotorový magnet. Tím vznikla analogie magnetu k pružině.

V druhé části bylo použito vlastností vodivých smyček. Vodivé smyčky disponují vlastní magnetickou indukcí, tudíž byly vhodné pro nahrazení magnetů

v uvažovaném modelu. Pomocí rovnic uvedených v kapitole věnované fyzikálním zákonům, byla odvozena závislost indukovaného napětí ve smyčkách, které vzniká vzájemným relativním pohybem smyček. Toto napětí přímo souvisí se ztrátovým výkonem. Důležité bylo že tato ztráta vyšla závislá na rychlosti pohybu smyček. Tím vznikla analogie s tlumičem.

V programu Simulink byl vytvořen model podle získané pohybové rovnice pro prostřední smyčku. Poté byly provedeny simulace odpovídající jednotlivým experimentální měřením. V poslední části proběhlo porovnání mezi odezvou experimentálního a matematického modelu. Bylo zhodnoceno provedení experimentální a přístup k vytvoření matematického modelu.

Pokud by měl být model používán v praxi, bylo by potřeba dalšího zkoumání na téma vzájemného působení magnetů. Poté by mohl být buď upraven tak, aby odpovídal reálnému modelu, nebo by mohl být použit jiný přístup k vytvoření matematického modelu. Nový přístup by mohl být použit i k navržení přesnější měřicí sestavy pro provedení experimentálního měření. V současné podobě představuje vypracovaný matematické model spíše dobrý základ, na kterém by se dalo dále stavět přesnější modely.

11 Seznam použitých zdrojů

- [1] KRATOCHVÍL, Ctirad, Jaromír SLAVÍK a Vysoké učení technické v Brně. *Mechanika těles: dynamika*. Brno: Akademické nakladatelství CERM, 2007. ISBN 978-80-214-3446-2.
- [2] BREPTA, Rudolf, Ladislav PŮST a František TUREK. *Mechanické kmitání*. Praha: Sobotáles, 1994. Technický průvodce, sv. 71. ISBN 80-901684-8-5.
- [3] HALLIDAY, David, Robert RESNICK a Jearl WALKER, DUB, Petr, ed. *Fyzika*. 2., přeprac. vyd. Brno: VUTIUM, c2013. Překlady vysokoškolských učebnic. ISBN 978-80-214-4123-1.
- [4] SVOBODA, Emanuel. *Přehled středoškolské fyziky*. Praha: Prometheus, 1996. ISBN 80-7196-006-3.
- [5] Understanding Permanent Magnets. *Arnold Magnetic Technologies* [online]. 2018 [cit. 2021-5-21]. Dostupné z: https://www.arnoldmagnetics.com/wp-content/uploads/2017/10/TN_9802_rev_150727.pdf
- [6] HAN, Hyung-Suk a Dong-Sung KIM. *Magnetic Levitation: Maglev Technology and Applications*. 1. Dordrecht: Springer, 2016. ISBN 978-94-017-7522-9.
- [7] FEIPENG, Xu, Li TIECAI a Liu YAJING. *A study on passive magnetic bearing with Halbach magnetized array*. *International Conference on Electrical Machines and Systems* [online]. IEEE, 2008, 417-419 [cit. 2021-05-21]. ISBN: 978-1-4244-3826-6. Dostupné z: <https://ieeexplore.ieee.org/stamp/stamp.jsp?tp=&arnumber=>
- [8] PRUŠA, R. Návrh magnetického ložiska pro čerpadlo. Brno: Vysoké učení technické v Brně, Fakulta elektrotechniky a komunikačních technologií, 2016. 74 s. Vedoucí bakalářské práce Ing. Rostislav Huzlík, Ph.D.
- [9] DOSTÁL, P. Pasivní axiální magnetické ložisko. Brno: Vysoké učení technické v Brně, Fakulta strojního inženýrství, 2019. 60 s. Vedoucí bakalářské práce Ing. Radomír Pruša
- [10] NEOMAG. *Neodymové magnety NdFeB* [online]. 2021 [cit. 2021-05-21]. Dostupné z: <http://neomag.cz/cz/katalog/neodymove-magnety/>
- [11] FEMM. *Finite Element Method Magnetics* [online]. 2021 [cit. 2021-05-21]. Dostupné z: <https://www.femm.info/wiki/HomePage>

- [12] KRIEZIS, E.E., T.D. TSIBOUKIS, S.M. PANAS a J.A. TEGOPOULOS. Eddy currents: theory and applications. *Proceedings of the IEEE* [online]. 1992 [cit. 2021-5-21]. Dostupné z: doi:10.1109/5.168666
- [13] POLAJZER, Bostjan. *Magnetic Bearings: Theory and Applications*. Rijeka: In Tech, 2010. ISBN 978-953-307-148-0.
- [14] Characteristics of Neodymium NdFeB Magnets. *BUNTING* [online]. 2021 [cit. 2021-5-21]. Dostupné z: <https://e-magnetsuk.com/introduction-to-neodymium-magnets/characteristics-of-ndfeb-magnets/>
- [15] Hysteresis Loss. *Circuit Globe* [online]. 2021 [cit. 2021-5-21]. Dostupné z: <https://circuitglobe.com/what-is-hysteresis-loss.html>
- [16] CZERNIA, Dominik. Joule Heating Calculator. *Omni CALCULATOR* [online]. 2019 [cit. 2021-5-21]. Dostupné z: <https://www.omnicalculator.com/physics/joule-heating#joules-heating-formula>
- [17] History of Maxwell's equations. *Wikipedia: the free encyclopedia* [online]. San Francisco (CA): Wikimedia Foundation, 2001- [cit. 2021-5-21]. Dostupné z: https://en.wikipedia.org/wiki/History_of_Maxwell%27s_equations
- [18] WIKIMEDIA COMMONS CONTRIBUTORS. File:Horizontal-mass-on-spring.svg. *Wikimedia Commons* [online]. Wikimedia Commons, the free media repository., 2020 [cit. 2021-5-21]. Dostupné z: <https://commons.wikimedia.org/w/index.php?title=File:Horizontal-mass-on-spring.svg&oldid=508492467>
- [19] DANIEL MÅRTENSSON (HTTPS://PHYSICS.STACKEXCHANGE.COM/USERS/157493/DANIEL-M%C3%A5RTENSSON). Compute the damping value for two masses in a harmonic oscillator. *Stack Exchange* [online]. [cit. 2021-5-21]. Dostupné z: <https://physics.stackexchange.com/q/335951>

12 Seznam použitých symbolů, obrázků a tabulek

12.1 Seznam symbolů a zkratek

Symbol	Název	Jednotka
\dot{x}	rychlost	[m/s]
\ddot{x}	zrychlení	[m/s ²]
A	práce	[J]
b	koeficient lineárního tlumení	[Ns/m]
B	magnetická indukce	[T]
b'	tlumící koeficient nahrazené sestavy	[Ns/m]
b_{kr}	součinitel kritického tlumení	[Ns/m]
B_L	celková magnetická indukce v levé smyčce	[T]
B_P	celková magnetická indukce v pravé smyčce	[T]
b_r	poměrný útlum	[-]
B_r	remanentní magnetická indukce	[T]
B_S	celková magnetická indukce v prostřední smyčce	[T]
ds	elementární délka	[m]
E	intenzita elektrického pole	[N/C]
E_D	disipativní energie	[J]
E_k	kinetická energie	[J]
E_p	potenciální energie	[J]
f	koeficient smykového tření	[-]
F	síla	[N]
F'	síla, použito v pohybové rovnici modelu	[N]
F_{ar}	síla působící na rotorový magnet v programu FEMM	[N]
F_b	síla tlumiče	[N]
FEMM	Finite Element Method Magnetics	
F_T	třecí síla	[N]
H	intenzita magnetického pole	[A/m]
H_C	koercitivní síla	[A/m]
I	elektrický proud	[A]
I_c	celkový proud (Maxwellova čtvrtá rovnice)	[A]
I_{ind}	indukovaný proud	[A]

k	tuhost pružiny	[N/m]
$k_{\text{ložisko}}$	tuhost magnetického ložiska získaná pomocí programu FEMM	[N/m]
l	tloušťka magnetu	[m]
m	hmotnost	[kg]
MKP	metoda konečných prvků	
N	normálová síla	[N]
P	výkon	[W]
P_C	ztrátový výkon celkový	[W]
P_L	ztrátový výkon v levé smyčce	[W]
P_P	ztrátový výkon v pravé smyčce	[W]
P_S	ztrátový výkon v prostřední smyčce	[W]
Q	Elektrický náboj	[C]
q, \dot{q}	Zobecněná souřadnice a její derivace	podle volby souřadnice
R	Poloměr kruhové smyčky	[m]
r_1	vnější	[m]
r_2	vnitřní	[m]
RES	elektrický odpor magnetu	[Ω]
S	plocha	[m ²]
T	perioda	[s]
t	čas	[s]
v	rychlost	[m/s]
V	vůle	[m]
W	výkon	[W]
x	poloha	[m]
X_L	vzdálenost od levé k prostřední	[m]
X_P	vzdálenost od pravé k prostřední	[m]
X_{SL}	vzdálenost od prostřední k levé	[m]
X_{SP}	vzdálenost od prostřední k pravé	[m]
$\varepsilon, \varepsilon_{\text{ind}}$	indukované napětí	[V]
ε_0	permitivita vakua	[H/m]
$\varepsilon_{\text{ind-L}}$	indukované napětí v levé smyčce	[V]
$\varepsilon_{\text{ind-P}}$	indukované napětí v pravé smyčce	[V]
$\varepsilon_{\text{ind-S}}$	indukované napětí v prostřední smyčce	[V]

μ	permeabilita materiálu	[H/m]
μ_0	permeabilita vakua	[H/m]
μ_r	relativní permeabilita	[-]
ρ	rezistivita	[Ω m]
Φ_B	magnetický tok	[Wb]
Φ_E	elektrický tok	[C]

12.2 Seznam obrázků

Obrázek 1: Nejjednodušší model mechanického kmitání	11
Obrázek 2: Výchylka systému s různou hodnotou třecího koeficientu	14
Obrázek 3: Výchylka systému s různou hodnotou poměrného útlumu.....	15
Obrázek 4: Halbachovo uspořádání magnetů	17
Obrázek 5: Magnetický tok magnetu s Halbachovým uspořádáním	17
Obrázek 6: Hysterezní smyčka	18
Obrázek 7: Schémata uspořádání rotorů a statorů magnetických ložisek	23
Obrázek 8: Prstencový magnet s Halbachovým uspořádáním	24
Obrázek 9: Koncept magnetického ložiska	24
Obrázek 10: Měřicí sestava pasivního axiálního magnetického ložiska	25
Obrázek 11: Experimentální měření závislosti působící síly na vychýlení rotorového magnetu, provedené v práci [9]	26
Obrázek 12: Experimentální měření závislosti působící síly na vychýlení rotorového magnetu.....	27
Obrázek 13: Závislost působící síly na vychýlení rotorového magnetu, vypočítaná pomocí programu FEMM	29
Obrázek 14: Model soustavy těleso – pružina – tlumič	30
Obrázek 15: Schéma rovnice 8.3 v programu Simulink.....	30
Obrázek 16: Graf závislosti výchylky na čase	31
Obrázek 17: Nahrazení magnetů vodivými smyčkami	32
Obrázek 18: Zadání parametrů do programu Matlab	36
Obrázek 19: Schéma rovnice 8.4.23 v Simulinku	36
Obrázek 20: Upravený koeficient tlumení b' podle rovnice 8.4.22	37
Obrázek 21: Ukázka grafu porovnávaných hodnot	38

12.3 Seznam tabulek

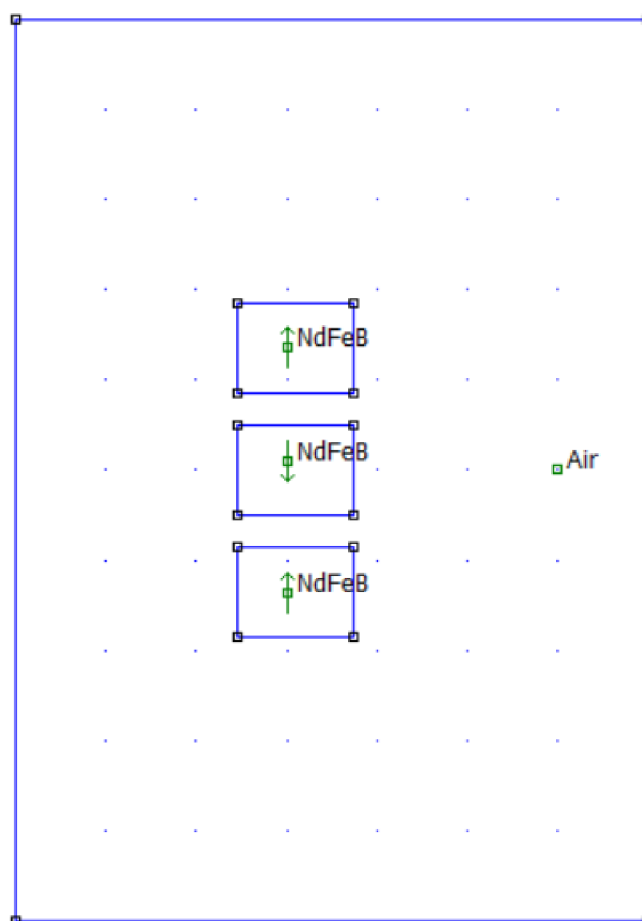
Tabulka 1: Vlastnosti použitého permanentního magnetu.....	24
Tabulka 2: Hodnoty konečných vychýlení hřídele	27
Tabulka 3: Hodnoty axiální síly a tuhosti ložiska z programu FEMM.....	29
Tabulka 4: Vlastnosti magnetu uvažované při výpočtech	31

12.4 Seznam příloh

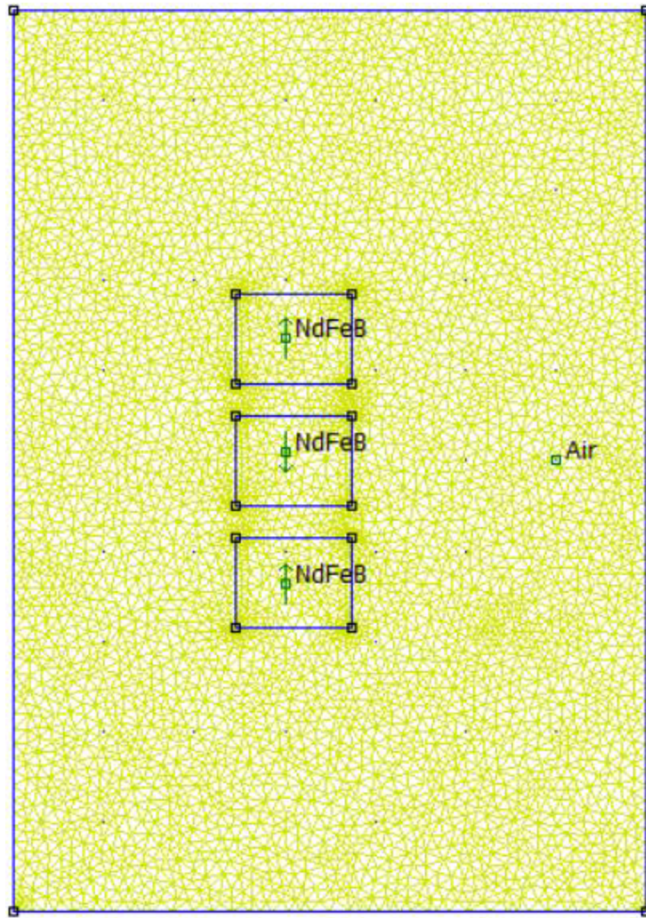
Příloha 1: Geometrie soustavy magnetů v programu FEMM	48
Příloha 2: Vygenerovaná síť v modelu FEMM	49
Příloha 3: Magnetická indukce v modelu FEMM.....	50
Příloha 4: Grafy závislostí axiálního vychýlení na zatěžující síle	51

13 Přílohy

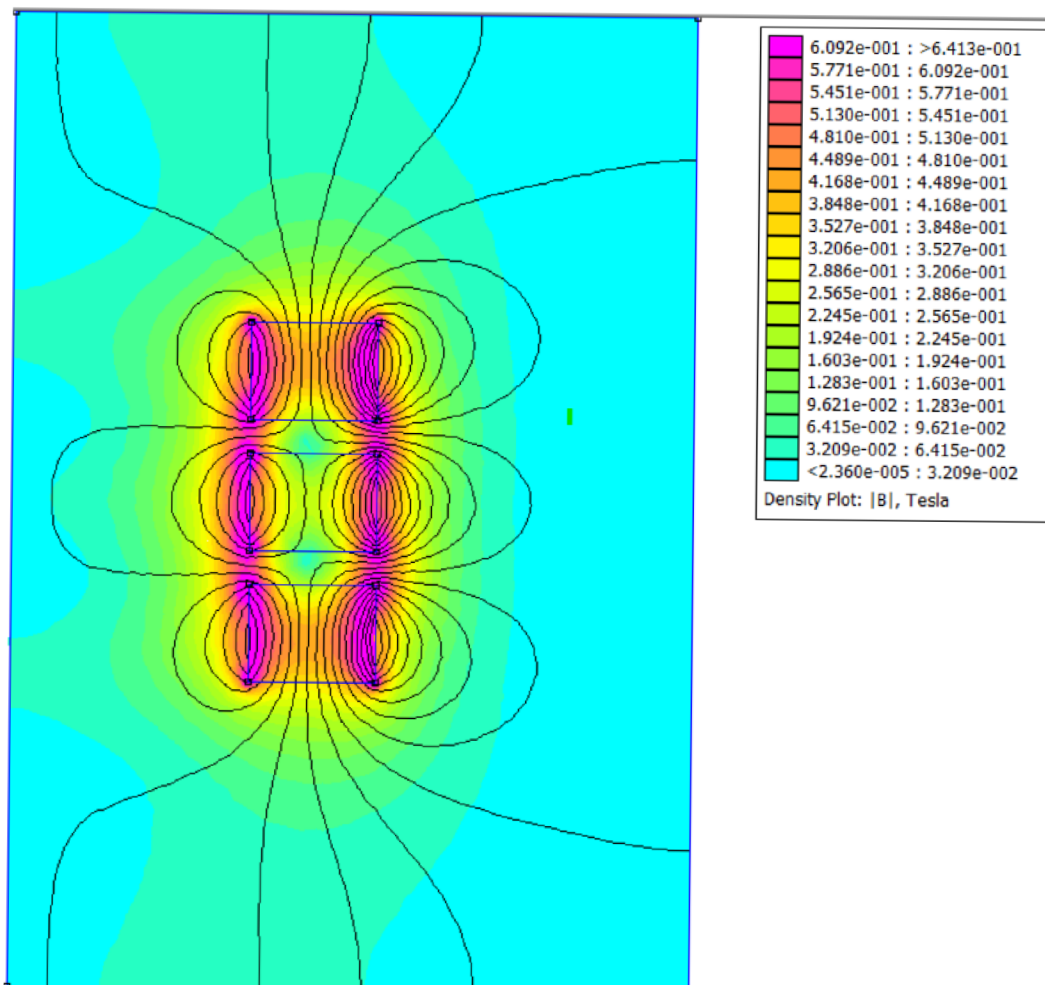
Příloha 1: Geometrie soustavy magnetů v programu FEMM



Příloha 2: Vygenerovaná síť v modelu FEMM



Příloha 3: Magnetická indukce v modelu FEMM



Příloha 4: Grafy závislosti axiálního vychýlení na zatěžující síle

