



VYSOKÉ UČENÍ TECHNICKÉ V BRNĚ

BRNO UNIVERSITY OF TECHNOLOGY



FAKULTA STROJNÍHO INŽENÝRSTVÍ

ÚSTAV AUTOMOBILNÍHO A DOPRAVNÍHO INŽENÝRSTVÍ



FACULTY OF MECHANICAL ENGINEERING

INSTITUTE OF AUTOMOTIVE ENGINEERING

ÚPRAVA PÍSTU PRO VZNĚTOVÝ MOTOR BMW 2,5 TDS

ARRANGEMENT OF PISTON FOR BMW 2,5 TDS 4-STROKE CI-ENGINE

BAKALÁŘSKÁ PRÁCE

BACHELOR'S THESIS

AUTOR PRÁCE

LUBOMÍR RADA

AUTHOR

VEDOUCÍ PRÁCE

Ing. DAVID SVÍDA

SUPERVISOR

BRNO 2010

Vysoké učení technické v Brně, Fakulta strojního inženýrství

Ústav automobilního a dopravního inženýrství
Akademický rok: 2009/2010

ZADÁNÍ BAKALÁŘSKÉ PRÁCE

student(ka): Lubomír Rada

který/která studuje v **bakalářském studijním programu**

obor: **Stavba strojů a zařízení (2302R016)**

Ředitel ústavu Vám v souladu se zákonem č.111/1998 o vysokých školách a se Studijním a zkušebním řádem VUT v Brně určuje následující téma bakalářské práce:

Úprava pístu pro vznětový motor BMW 2,5 TDS

v anglickém jazyce:

Arrangement of Piston for BMW 2,5 TDS 4-stroke CI-engine

Stručná charakteristika problematiky úkolu:

Zpracujte návrh a konstrukční řešení úpravy pístu pro čtyřdobý vznětový BMW 2,5 TDS pro předpokládané zvýšení výkonu.

Cíle bakalářské práce:

1. Na základě empirických údajů vypracujte návrh základních rozměrů pístu nového pístu.
2. Pro zadaný průběh indikátorového diagramu a navrženou kinematiku klikového mechanismu proveďte pevnostní kontrolu kritických průřezů pístu.

Seznam odborné literatury:

- [1] Rauscher, J.: Ročníkový projekt. Brno, FS VUT 1996
- [2] Rauscher, J.: Vozidlové motory. Brno, FS VUT, Studijní opory
- [3] Kožoušek J.: Výpočet a konstrukce spalovacích motorů II. Praha, SNTL 19



Vedoucí bakalářské práce: Ing. David Svída

Termín odevzdání bakalářské práce je stanoven časovým plánem akademického roku 2009/2010.

V Brně, dne 20.10.2009

L.S.

prof. Ing. Václav Pištěk, DrSc.
Ředitel ústavu

doc. RNDr. Miroslav Doupovec, CSc.
Děkan fakulty

ANOTACE

V této bakalářské práci řeším úpravu a návrh pístu čtyřdobého vznětového motoru s přímým vstřikováním nafty o výkonu 130 kW, který se používá ve vozidlech značky BMW. Při volbě hlavních rozměrů vycházím z rozměrů původního pístu, používaného ve vznětovém motoru s nepřímým vstřikováním do vírové komůrky o výkonu 105 kW. Po návrhu hlavních rozměrů pístu následuje pevnostní výpočet kritických míst pístu.

Klíčová slova:

mechanismus, motor, namáhání, píst, pístní kroužek, pístní čep

ANNOTATION

In this bachelor work presentation and design a four-stroke piston diesel engine with direct injection diesel by 130 kW, which is used in BMW vehicles. When choosing key dimensions come out of the original dimensions of the piston, used in diesel engine with indirect injection into the vortex chamber 105 kW of power. The draft of the main dimensions of the piston followed by strength calculation of the critical points of the piston.

Key words:

mechanism, engine, stress, piston, piston ring, wrist-pin



VYSOKÉ
UCENÍ
TECHNICKÉ
V BRNĚ

FAKULTA
STROJNÍHO
INŽENÝRSTVÍ

Bibliografická citace mé práce:

RADA, L. Úprava pístu pro vznětový motor BMW 2,5 TDS. Brno: Vysoké učení technické v Brně, Fakulta strojního inženýrství, 2010. 37 s. Vedoucí bakalářské práce Ing. David Svída.



VYSOKÉ
UCENÍ
TECHNICKÉ
V BRNĚ

FAKULTA
STROJNÍHO
INŽENÝRSTVÍ

Čestné prohlášení

Prohlašuji, že předložená bakalářská práce je původní a zpracoval jsem ji samostatně, pouze s využitím pramenů v práci uvedených. V práci neporušil autorská práva (ve smyslu zákona č. 121/2000 Sb. o právu autorském a o právech souvisejících s právem autorským).

V Brně dne 28. 5. 2010

.....



VYSOKÉ
UCENÍ
TECHNICKÉ
V BRNĚ

FAKULTA
STROJNÍHO
INŽENÝRSTVÍ

Poděkování

Děkuji vedoucímu mé bakalářské práce Ing. Davidu Svídovi za účinnou pedagogickou a odbornou pomoc a za poskytnutí cenných rad při zpracování mé bakalářské práce.

OBSAH:

1	Úvod	10
1.1	Nepřímé vstřikování do vírové komůrky	11
1.2	Přímé vstřikování nafty systémem Common Rail	12
1.3	Srovnání pístů s přímým a nepřímým vstřikem	13
2	Stanovení hlavních rozměrů motoru	14
2.1	Zadání	14
2.2	Volba hlavních rozměrů dieselového motoru	14
2.2.1	Zdvihový objem jednoho válce motoru	14
2.2.2	Počet otáček klikového hřídele motoru na jmenovitém režimu	15
2.2.3	Kompresní poměr	15
2.2.4	Střední pístová rychlost	15
2.3	Návrh hlavních rozměrů pístu	16
2.3.1	Výška pístu	17
2.3.2	Kompresní výška	17
2.3.3	Vzdálenost mezi nálitky pístního čepu	17
2.3.4	Délka pístního čepu	17
2.3.5	Výška prvního můstku	17
2.3.6	Výška druhého můstku	18
2.3.7	Výška třetího můstku	18
2.3.8	Tloušťka dna pístu	18
2.3.9	Vnější a vnitřní průměr pístního čepu	18
2.4	Drážky pro pístní kroužky	18
2.4.1	Radiální vůle pístních kroužků	19
2.4.2	Axiální vůle pístního kroužku	20
2.4.3	Drážka pro stírací pístní kroužek	21
2.5	Pevnostní vypočet	21

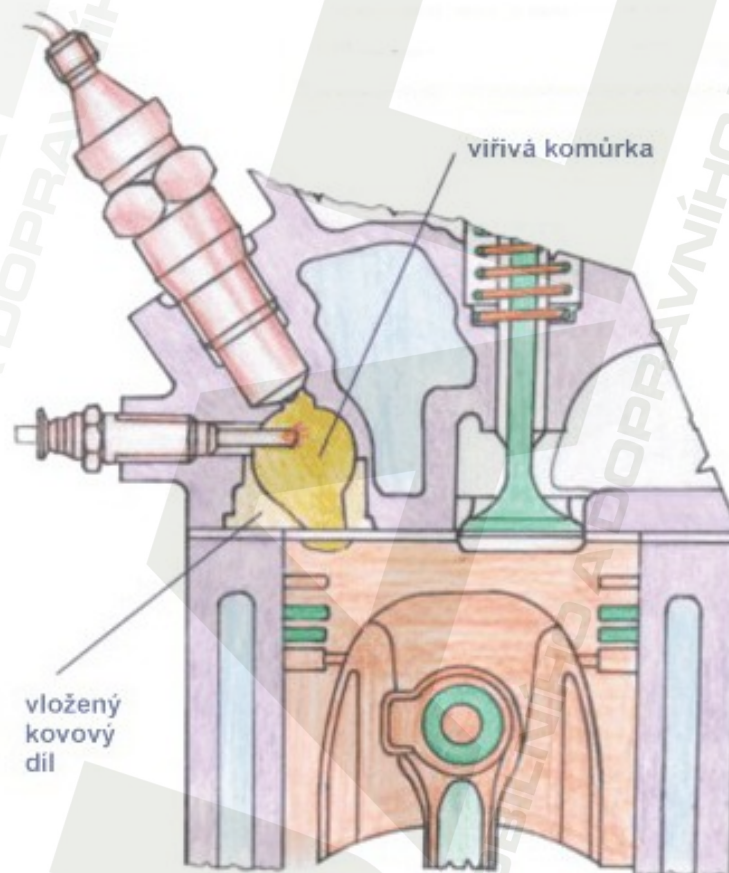
2.5.1	Pevnostní výpočet dna pístu.....	21
2.5.2	Nejslabší místo pláště pístu.....	23
2.5.3	Měrný tlak na plášť pístu.....	26
2.5.4	Můstek mezi prvním a druhým těsnícím kroužkem.....	28
3	Srovnání rozměrů původního a upraveného pístu.....	31
4	Závěr.....	32
5	Použitá literatura.....	33
6	Seznam použitých zkratk a symbolů.....	34
7	Seznam obrázků.....	36
8	Seznam příloh.....	36

1 Úvod

Ve vznětových motorech se spaluje motorová nafta. Kvůli nižší schopnosti odpařování nafty nelze pro vytvoření směsi paliva se vzduchem použít, jako u motorů benzínových, karburátoru, nebo vstřiku paliva do nasávaného proudu vzduchu. Proto se nafta vstříkuje přímo do válce motoru a to na konci kompresního zdvihu. Vznícení je přitom vyvoláno teplotou vzduchu (až 900°C), který je ohřátý velmi vysokou kompresí. Před spalováním se nesmí ve válci vytvořit homogenní směs jako v zážehovém motoru. Jinak by následkem okamžitého vzplanutí směsi v celém spalovacím prostoru vznikly nepřijatelně vysoké tlaky. Ve vznětovém motoru se palivo vstříkuje do spalovacího prostoru přes vstřikovací trysku. Při vstřikování je tlak paliva v desítkách MPa. V místě vstřiku se palivo vstříkuje velkou rychlostí, ve spalovacím vzduchu se jemně rozpráší a vytvoří nerovnoměrnou-heterogenní směs. Při tvorbě směsi se používá objemového způsobu, při kterém se více nebo méně rozprášené palivo vstříkne do vzduchu ve spalovacím prostoru. [1]

1.1 Nepřímé vstřikování do vířivé komůrky

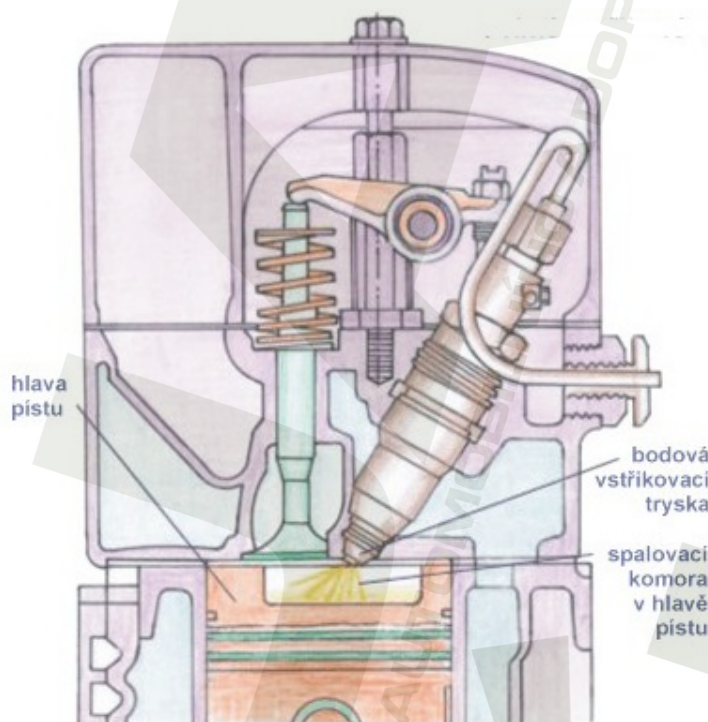
U nepřímého vstřikování se palivo nevstříkuje přímo do hlavního spalovacího prostoru, ale do jeho oddělené části, toto můžete vidět na obrázku 1. Objem komůrky je asi 25% až 40% objemu spalovacího prostoru. Vstřikovací tryska je v komůrce. Palivo se vstříkuje čepovou tryskou. Otevírací tlak čepových trysek bývá 10 až 14 MPa. Proto nemusí být tlak paliva přiváděného k tryskám tak vysoký, jako v případě přímého vstřikování. Směs paliva se vzduchem se v komůrce vytváří hlavně účinkem víru nasátého vzduchu a tvorbu směsi podporuje vhodný tvar kužele vstřikovaného paliva.[1]



Obrázek 1: Vstřikování do vířivé komůrky [4]

1.2 Přímé vstřikování nafty systémem Common Rail

Palivová soustava vznětových motorů se skládá z nízkotlaké a vysokotlaké části. Z nádrže nasává palivo takzvané podávací čerpadlo. Množství paliva je řízeno elektromagnetickým taktovacím ventilem a další regulační ventil udržuje konstantní hodnotu tlaku na hodnotě 400 kPa. Takto připravené palivo dále proudí do vysokotlakého čerpadla a přebytečné palivo teče zpět do nádrže. Ve vysokotlakém čerpadle končí nízkotlaká část a začíná ta vysokotlaká. Čerpadlo stlačí naftu na velmi vysoký tlak. Hodnoty se liší podle provedení a podle generace vstřikovacího systému. Nejnovější systémy pracují s tlakem v okolí 200 MPa i výše. Na rozdíl od ostatních provedení, v případě systému Common Rail proudí palivo do zmíněného tlakového zásobníku. Což je v podstatě trubka opatřena regulačním ventilem, který drží tlak na požadované konstantní úrovni. Z tohoto zásobníku je palivo dále rozváděno ke vstřikovačům, které se jen otvírají a pouze uvolňují potřebnou dávku paliva. Přebytečné palivo se opět vrací zpět. Vstřikovače jsou řízeny řídicí jednotkou pomocí elektrických signálů. Zejména tato zařízení odlišují jednotlivé generace vstřikování s tlakovým zásobníkem. Právě oni totiž rozhodují o kvalitě spalování a tudíž také o vlastním chodu motoru, jeho síle a v neposlední řadě o množství vyprodukovaných emisí. [1]



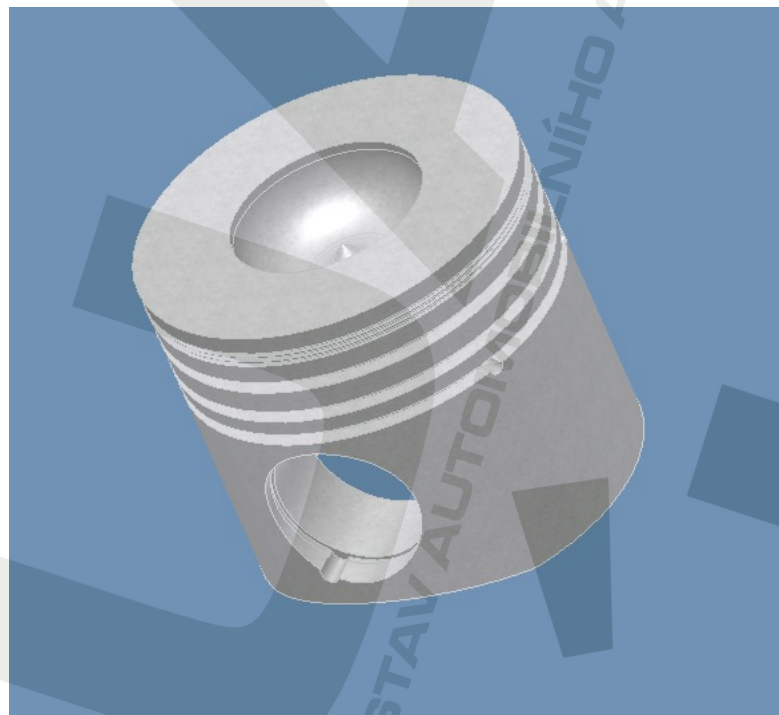
Obrázek 2: Přímé vstřikování [4]

1.3 Srovnání pístů s přímým a nepřímým vstřikem

Spalovací prostor dna pístu u přímého vstřikování tvoří celý kompresní prostor což je ukázáno na obrázku 3. Na rozdíl od dna pístu u nepřímého vstřikování, kde spalovací prostor dna pístu tvoří 40%-60% celkového kompresního objemu, který je vyobrazen na obrázku 4. Zbylý objem tvoří vírová komůrka umístěná v hlavě válce.



Obrázek 3: Píst u nepřímého vstřikování



Obrázek 4: Píst u přímého vstřikování

2 Stanovení hlavních rozměrů motoru

2.1 Zadání

Vycházím z rozměrů původního vznětového přeplňovaného řadového šestiválce značky BMW. Jedná se o motor se zdvihovým objemem 2498 cm³. Vrtání D = 80 mm a zdvih Z = 83 mm zůstávají stejné. Požadovaný výkon bude 130 kW. Ostatní parametry se budou volit, dle tabulek a obrázků, které budou přiloženy.

2.2 Volba hlavních rozměrů dieselového motoru

Ze vzorce pro výpočet výkonu motoru odvodíme vztah pro stanovení potřebného počtu otáček klikového hřídele motoru na jmenovitém režimu. Chybějící parametry volím z Tab.1.

Tab.1 Doporučené hodnoty pro volbu motoru [2]

MOTORY vznětové	ROK	jmenovité otáčky		stř. pist. rychlost		stř. efekt. tak		kompresní poměr		zdvihový poměr		objemový výkon	
		[min ⁻¹]	[min ⁻¹]	[m.s ⁻¹]	[m.s ⁻¹]	[MPa]	[MPa]	[-]	[-]	[-]	[-]	[kW.dm ⁻³]	[kW.dm ⁻³]
prímý vstřík	2003	3000	4400	9	13.4	0.75	1.7	16	21	0.9	1.2	25	58

$$P_e = p_e \cdot V_z \cdot \frac{n}{60} \cdot \tau \cdot i \quad [1]$$

- P_e [W] - výkon motoru,
 p_e [Pa] - střední efektivní tlak (volím dle Tab.1, $p_e = 1,6$ MPa),
 V_z [m³] - zdvihový objem jednoho válce motoru,
 n [min⁻¹] - jmenovité otáčky motoru,
 τ [-] - taktost motoru (pro čtyřdobé motory je $\tau = 0,5$),
 i [-] - počet válců motoru.

2.2.1 Zdvihový objem jednoho válce motoru

$$V_z = \frac{V_m}{i} \quad [2]$$

$$V_z = \frac{0,002498}{6}$$

$$V_z = 0,0004163 \text{ m}^3$$

Kde je celkový objem motoru $V_m = 0,002498 \text{ m}^3$
 počet válců $i = 6$

2.2.2 Počet otáček klikového hřídele motoru na jmenovitém režimu

Ze vzorce [1] odvodíme otáčky.

$$n = \frac{60 \cdot P_e}{p_e \cdot \tau \cdot i \cdot V_z}$$
$$n = \frac{60 \cdot 130000}{1600000 \cdot 0,5 \cdot 6 \cdot 0,0004163} \quad [3]$$
$$n = 3903 \text{ min}^{-1}$$

Kde je výkon $P_e = 130000 \text{ W}$,

střední efektivní tlak (volím dle Tab.1, $p_e = 1,6 \text{ MPa}$)

taktnost motoru (pro čtyřdobé motory je $\tau = 0,5$)

zdvihový objem jednoho válce $V_z = 0,0004163 \text{ m}^3$ ze vzorce [2]

počet válců $i = 6$

2.2.3 Kompresní poměr

$$k = \frac{Z}{D}$$
$$k = \frac{0,083}{0,08} \quad [4]$$
$$k = 1,038$$

Kde je zdvih $Z = 0,083 \text{ m}$

vrtání $D = 0,08 \text{ m}$

2.2.4 Střední pístová rychlost

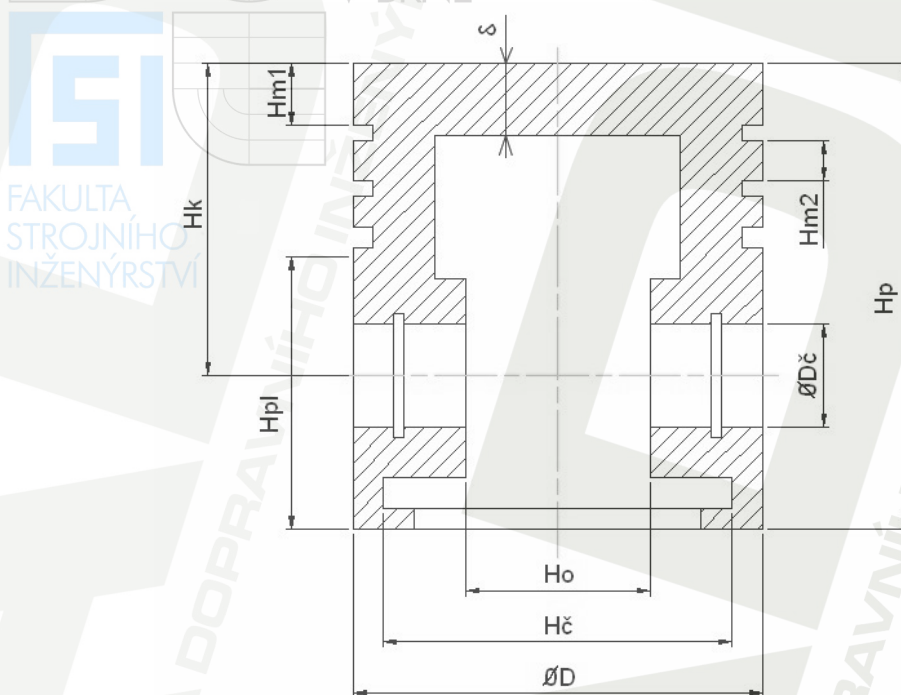
$$c = 2 \cdot Z \cdot \frac{n}{60}$$
$$c = 2 \cdot 0,083 \cdot \frac{3903}{60} \quad [5]$$
$$c = 10,8 \text{ m} \cdot \text{s}^{-1} \text{ u dieselových motorů } c_{\max} = 14,5 \text{ m} \cdot \text{s}^{-1}$$

Kde je zdvih $Z = 0,083 \text{ m}$

otáčky motoru $n = 3903 \text{ min}^{-1}$ ze vzorce [3]

2.3 Návrh hlavních rozměrů pístu

Pro návrh jsou rozměry vyjádřeny ve vztahu k vrtání válce D . Vyjádření těchto vztahů je buď tabulkové Tab.2, nebo grafické.



Obrázek 5: Hlavní rozměry pístu

- $\emptyset D$ - průměr vrtání válce
- H_P - výška pístu
- H_K - kompresní výška pístu
- H_O - vzdálenost mezi nálitky
- $H_{\check{c}}$ - délka pístního čepu
- H_{m1} - výška prvního můstku
- H_{m2} - výška druhého můstku
- $\emptyset D_{\check{c}}$ - průměr pístního čepu
- δ - tloušťka dna pístu

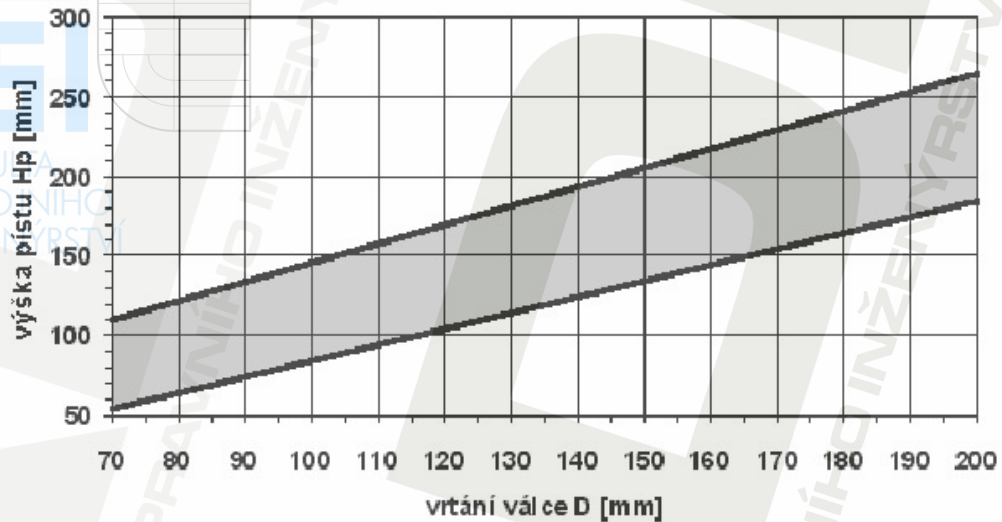
Tab.2: Rozměry pístu vztahy k $\emptyset D$ [2]

veličiny	$\emptyset D$	H_P	H_K	H_O	$H_{\check{c}}$	H_{m1}	H_{m2}	$\emptyset D_{\check{c}}$	δ
vzňetový [%D]	100	120-170	55-85	40	85	10-18	4-7	33-45	7-10

2.3.1 Výška pístu

Volím dle obrázku 6

$$H_p = 0,07m$$



Obrázek 6: Výška pístu u vznětového motoru [2]

2.3.2 Kompresní výška

$$H_K = 0,6 \cdot D$$

$$H_K = 0,6 \cdot 0,08$$

[6]

$$H_K = 0,048 \text{ m}$$

2.3.3 Vzdálenost mezi nálitky pístního čepu

$$H_o = 0,4 \cdot D$$

$$H_o = 0,4 \cdot 0,08$$

[7]

$$H_o = 0,03 \text{ m}$$

2.3.4 Délka pístního čepu

$$H_{\check{c}} = 0,85 \cdot D$$

$$H_{\check{c}} = 0,85 \cdot 0,08$$

[8]

$$H_{\check{c}} = 0,068 \text{ m}$$

2.3.5 Výška prvního můstku

$$H_{M1} = 0,14 \cdot D$$

$$H_{M1} = 0,14 \cdot 0,08$$

[9]

$$H_{M1} = 0,011 \text{ m}$$

2.3.6 Výška druhého můstku

$$H_{M2} = 0,06 \cdot D$$

$$H_{M2} = 0,06 \cdot 0,08$$

$$H_{M2} = 0,005 \text{ m}$$

[10]

2.3.7 Výška třetího můstku

$$H_M = 0,04 \cdot D$$

$$H_M = 0,04 \cdot 0,08$$

$$H_M = 0,0032 \text{ m}$$

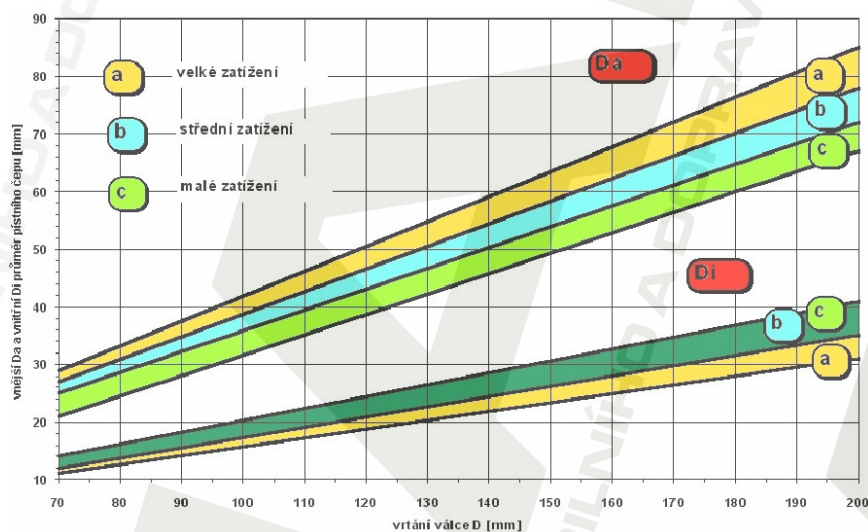
[11]

2.3.8 Tloušťka dna pístu

Doporučené hodnoty pro volbu tloušťky dna leží v rozmezí $(0,07 - 0,1) \times D$. Velikost síly od tlaku plynů na dno pístu je velká, proto musím tloušťku dna pístu volit $\delta = 0,012 \text{ m}$.

2.3.9 Vnější a vnitřní průměr pístního čepu

Volím dle obrázku 7 pro velké zatížení průměr vnějšího čepu $D_e = 0,032 \text{ m}$ a průměr vnitřního čepu $D_i = 0,013 \text{ m}$.



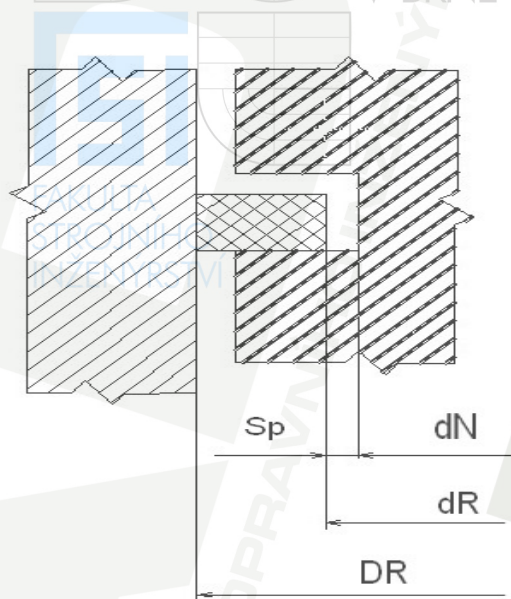
Obrázek 7: Volba vnitřního a vnějšího průměru čepu[2]

2.4 Drážky pro pístní kroužky

V dnešní době u moderních vznětových motorů se používají tři pístní kroužky. Jedná se o dva těsnící kroužky a jeden stírací kroužek. Těsnící kroužky zabraňují průniku spalin pod píst a zároveň pomáhají s odvodem tepla. Stírací kroužek zabraňuje průniku přebytečného oleje nad píst. Kroužky musejí být v drážky správně uloženy. Musí být jejich radiální a axiální vůle ve správné toleranci.

2.4.1 Radiální vůle pístních kroužků

Vůle mezi pístním kroužkem a drážkou v pístu v okamžiku, kdy píst je ve válci, nesmí být nikdy nulová. Je nutné zachovat určitou radiální vůli. Tato vůle však nesmí být příliš velká, docházelo by k prolínání spalín a usazování nečistot v drážce.



D_R = D - vnější průměr kroužku v zamontovaném stavu (vrtání válce),

d_R - vnitřní průměr kroužku v zamontovaném stavu,

d_N - průměr drážky pro pístní kroužek v pístu,

S_p - radiální vůle pístního kroužku.

Obrázek 8: Radiální vůle pístního kroužku[2]

Radiální vůle pístního kroužku dle literatury je doporučena v rozmezí 0,0006 a 0,0008 [m], volím $S_p = 0,0007$ m.

Šířku všech pístních kroužků volím stejnou, dle norem pro pístní kroužky (DIN 70 910, DIN 70 915, DIN 70 947). Dle norem je velikost šířek pístních kroužků $a = 0,00335$ m.

Z šířky pístních kroužků vyplývá i průměr pístních drážek. Jelikož je šířka všech pístních kroužků stejná, tak průměr pístních drážek je rovněž stejný. Průměr všech drážek vyplývá z výpočtu:

$$d_N = D - 2 \cdot (a + S_p)$$

$$d_N = 0,08 - 2 \cdot (0,00335 + 0,0007)$$

$$d_N = 0,072 \text{ m}$$

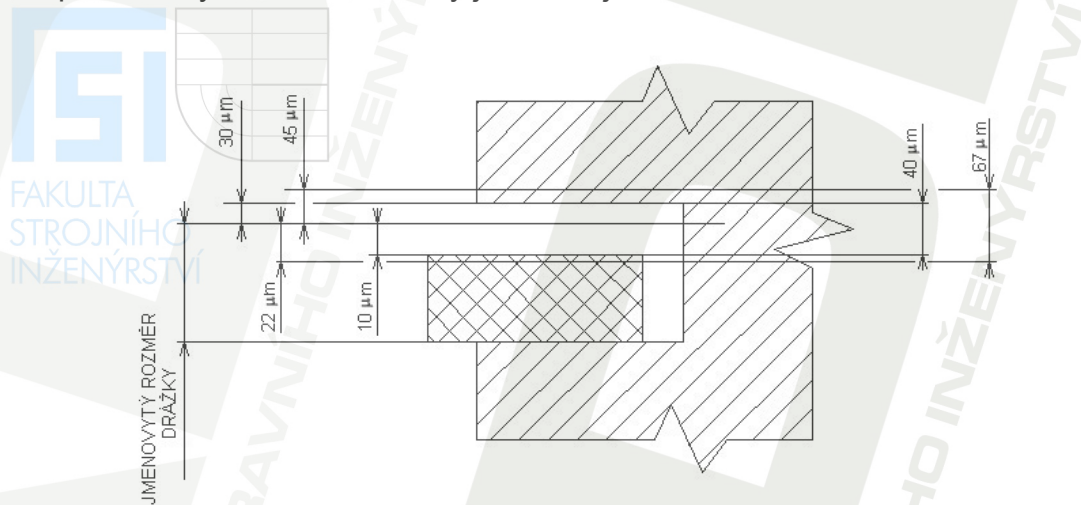
[12]

Velikost vnitřních průměrů kroužků v zamontovaném stavu volím dle norem DIN 70 910, DIN 70 915, DIN 70 947, a bude opět u všech kroužků stejný.

$$d_R = 0,0733 \text{ m}$$

2.4.2 Axiální vůle pístního kroužku

Při volbě axiálních vůlí bereme v úvahu několik faktorů, ale nejdůležitější faktor, který musíme vzít v potaz je tvorba karbonových úsad. Proto u prvního pístního kroužku volíme axiální vůle největší, protože je nejvíce teplotně namáhán a nebezpečí tvorby karbonové vrstvy je zde největší.



Obrázek 9: Toleranční pole axiální vůle v drážce pístu[2]

Axiální vůle prvního pístního kroužku podle normy na pístní kroužky DIN 70 910

Drážka pro kroužek : $2,5^{+0,050}_{-0,035} \text{ mm}$

Pístní kroužek : $2,5^{-0,010}_{-0,022} \text{ mm}$

Maximální vůle v drážce prvního pístního kroužku – 0,072 mm

Minimální vůle v drážce prvního pístního kroužku – 0,045 mm

Axiální vůle druhého pístního kroužku podle normy na pístní kroužky DIN 70 915

Drážka pro kroužek : $2,5^{+0,040}_{-0,025} \text{ mm}$

Pístní kroužek : $2,5^{-0,010}_{-0,022} \text{ mm}$

Maximální vůle v drážce druhého pístního kroužku – 0,062 mm

Minimální vůle v drážce druhého pístního kroužku – 0,035 mm

Axiální vůle třetího pístního kroužku podle normy na pístní kroužky DIN 70 947

Drážka pro kroužek : $2,5^{+0,040}_{-0,025} \text{ mm}$

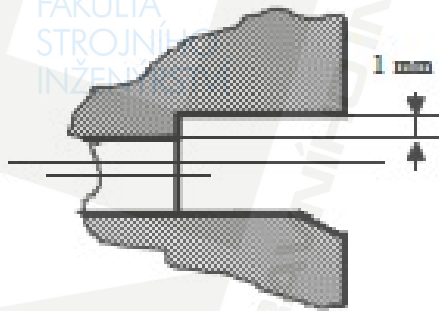
Pístní kroužek : $2,5^{-0,010}_{-0,022} \text{ mm}$

Maximální vůle v drážce třetího pístního kroužku – 0,062 mm

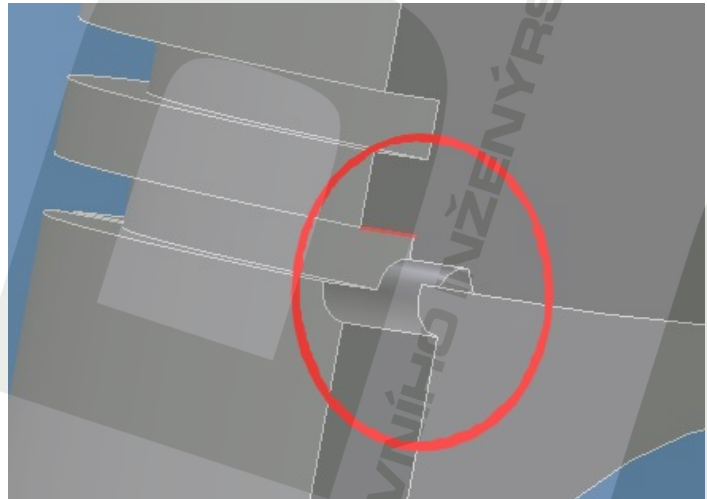
Minimální vůle v drážce třetího pístního kroužku – 0,035 mm

2.4.3 Drážka pro stírací písní kroužek

Součástí drážky pro stírací písní kroužky jsou otvory pro odvod setřené oleje z plochy válce zpět do olejové vany. Umístění otvorů je experimentální a může být provedeno dvěma způsoby. Na obrázku 10 je vyobrazeno provedení typu A. Já jsem volil druhé řešení, které se používá u motorů s větším zatížením a sklonem k větší spotřebě oleje. Toto řešení můžete vidět na obrázku 11.



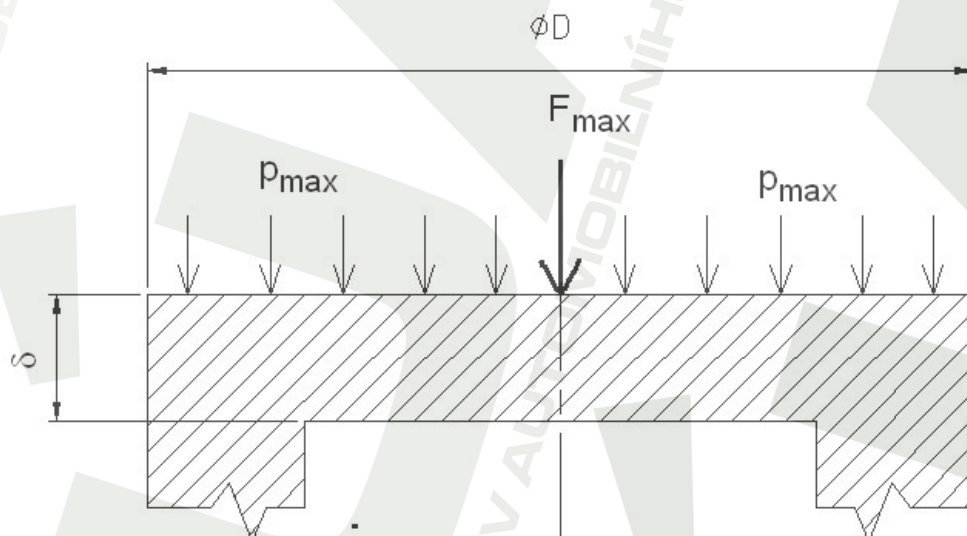
Obrázek 10: Otvor typu A [2]



Obrázek 11: Otvor typu B

2.5 Pevnostní výpočet

2.5.1 Pevnostní výpočet dna pístu



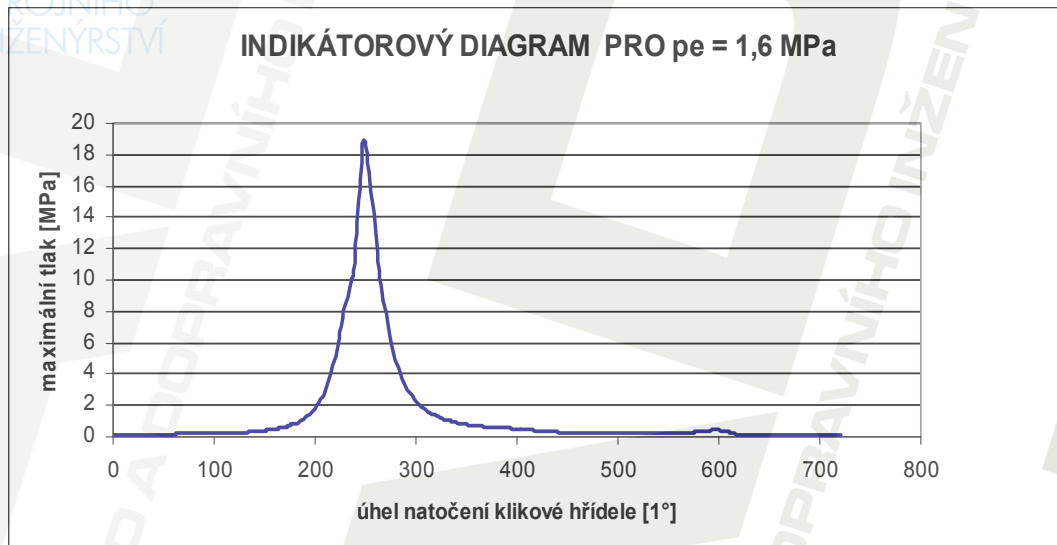
Obrázek 12: Zatížení dna pístu[2]

Maximální síla tlaků plynů:

$$F'_{\max} = \pi \cdot r^2 \cdot p_{\max}$$
$$F'_{\max} = \pi \cdot 0,036^2 \cdot 18967880 \quad [13]$$
$$F'_{\max} = 77230 \text{ N}$$

Kde je poloměr vetknutí desky $r = 0,036 \text{ m}$ (beru v úvahu průměr pístní drážky $d_N = 0,072 \text{ m}$ z rovnice [12]),

maximální tlak plynů ve válci motoru $p_{\max} = 18967880 \text{ Pa}$ (určuji ho z indikátorového diagramu obrázek 13).



Obrázek 13: Indikátorový diagram pro $p_e = 1,6 \text{ MPa}$

Maximální ohybový moment:

$$M_{O_{\max}} = \frac{F'_{\max} \cdot r}{\pi \cdot 3}$$
$$M_{O_{\max}} = \frac{77230 \cdot 0,036}{\pi \cdot 3} \quad [14]$$
$$M_{O_{\max}} = 295 \text{ Nm}$$

Kde je maximální síla tlaků plynů $F'_{\max} [\text{N}]$ z rovnice [13],
poloměr vetknutí desky $r [\text{m}]$.

Modul odporu v ohybu:

$$W_o = \frac{1}{3} \cdot r \cdot \delta^2$$
$$W_o = \frac{1}{3} \cdot 0,036 \cdot 0,012^2 \quad [15]$$
$$W_o = 1,73 \cdot 10^{-6} \text{ m}^3$$

Kde je poloměr vetknutí desky $r [\text{m}]$,
tloušťka dna pístu $\delta [\text{m}]$.

Maximální ohybové napětí:

$$\sigma_{O_{\max}} = \frac{M_{O_{\max}}}{W_O}$$
$$\sigma_{O_{\max}} = \frac{295}{1,73} \quad [16]$$
$$\sigma_{O_{\max}} = 170,5 \text{ MPa}$$

Kde je maximální ohybový moment $M_{O_{\max}}$ [Nm] z rovnice [14],
moment odporu v ohybu (modul průřezu) W_O [mm³] z rovnice [15].
Tento výpočet maximálního ohybového napětí je velmi obecný a odpovídá lineárnímu modelu kruhové desky. Skutečná hodnota napětí je spíše ovlivněna vetknutím nebo podepřením desky na obvodě. Volím napětí pro vetknutou kruhovou desku.

Maximální ohybové napětí pro vetknutou desku:

$$\sigma_{O_{\max}} = 0,25 \cdot p_{\max} \cdot \left(\frac{r}{\delta}\right)^2$$
$$\sigma_{O_{\max}} = 0,25 \cdot 18,967880 \cdot \left(\frac{0,036}{0,012}\right)^2 \quad [17]$$
$$\sigma_{O_{\max}} = 42,7 \text{ MPa}$$

Kde je maximální tlak plynů ve válci motoru p_{\max} [MPa],
poloměr vetknutí desky r [m],
tloušťka dna pístu δ [m].

Dovolené hodnoty napětí pro písty z hliníkové slitiny se dnem s nízkými žebry :

$$\sigma_{DOV} = 40 \div 50 \text{ MPa} > \sigma_{O_{\max}} = 42,7 \text{ MPa} \Rightarrow \text{VYHOVUJE}$$

2.5.2 Nejslabší místo pláště pístu

U většiny pístů bývá toto místo v drážce pro stírací pístní kroužek. V tomto místě je plášť pístu zeslaben nejen samotnou drážkou, ale i vyvrtanými otvory pro odvod přebytečného oleje ze stěny válce.

Maximální síla od tlaku plynů:

$$F_{p_{\max}} = \frac{\pi \cdot D^2}{4} \cdot p_{\max}$$
$$F_{p_{\max}} = \frac{\pi \cdot 0,08^2}{4} \cdot 18967880 \quad [18]$$
$$F_{p_{\max}} = 95340 \text{ N}$$

Kde je průměr pístu D [m],
maximální tlak plynů ve válci motoru p_{\max} [Pa].

Průřez pístu v rovině drážky pro stírací písní kroužek:

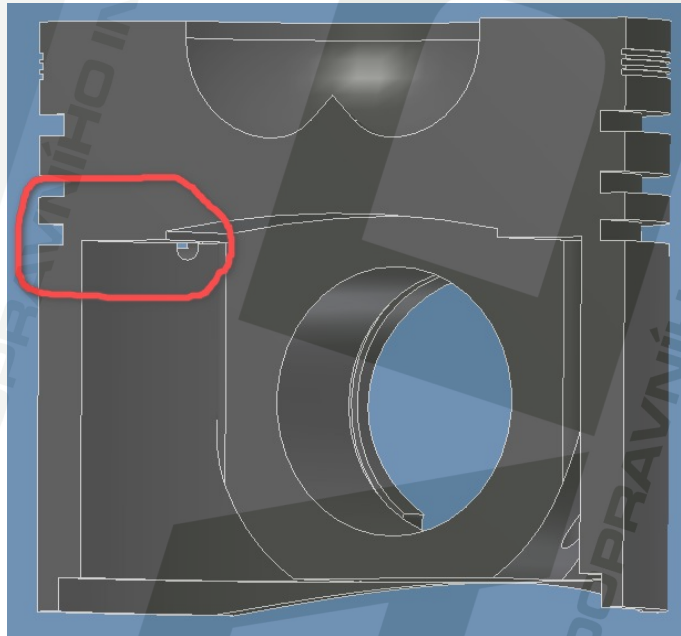
$$S_X = \frac{\pi}{4} (d_N^2 - d_X^2)$$

$$S_X = \frac{\pi}{4} \cdot (0,072^2 - 0,046^2)$$

[19]

$$S_X = 2,4 \cdot 10^{-3} \text{ m}^2$$

Kde je průměr písní drážky d_N [m] z [12],
vnitřní průměr plochy S_X d_X [m].



Obrázek 114: Místo s nejmenším průřezem S_x

Namáhání vyvolané tlakem plynu nad pístem:

$$\sigma_{tl \max} = \frac{F_{p, \max}}{S_X}$$

$$\sigma_{tl \max} = \frac{99340}{2,4 \cdot 10^{-3}}$$

[20]

$$\sigma_{tl \max} = 39,5 \text{ MPa}$$

Kde je průřez pístu S_X [m²] z rovnice [19],
maximální síla od tlaku plynů $F_{p, \max}$ [N] z rovnice [18].

Dovolená hodnota napětí pro současné hliníkové slitiny se pohybuje:

$$\sigma_{ODOV} = 30 \div 40 \text{ MPa} > \sigma_{tl \max} = 39,5 \text{ MPa} \Rightarrow \text{VYHOVUJE}$$

Setrvačná síla:

$$F_{Sp,x} = m_x \cdot r_K \cdot \omega_{max}^2 \cdot (1 + \lambda_o)$$
$$F_{Sp,x} = 0,385 \cdot 0,041 \cdot 523^2 \cdot (1 + 0,25) \quad [21]$$
$$F_{Sp,x} = 5409 \text{ N}$$

Kde je hmotnost korunky pístu m_x [kg],

poloměr klikové hřídele r_K [m],

ojniční poměr λ_o , u současných motorů se pohybuje v rozmezí 0.2 až 0.3,

maximální úhlová rychlost otáčení klikového hřídele motoru ω_{max} [s^{-1}].

Maximální úhlová rychlost otáčení klikového hřídele motoru:

$$\omega_{max} = \frac{\pi \cdot n_{max}}{30}$$
$$\omega_{max} = \frac{\pi \cdot 5000}{30} \quad [22]$$
$$\omega_{max} = 523 \text{ s}^{-1}$$

Kde jsou maximální otáčky motoru n_{max} [min^{-1}], běžně u vznětových přeplňovaných motorů dosahují maximální otáčky hodnoty 5000 min^{-1} , proto volím $n_{max} = 5000 \text{ min}^{-1}$

Tahové napětí:

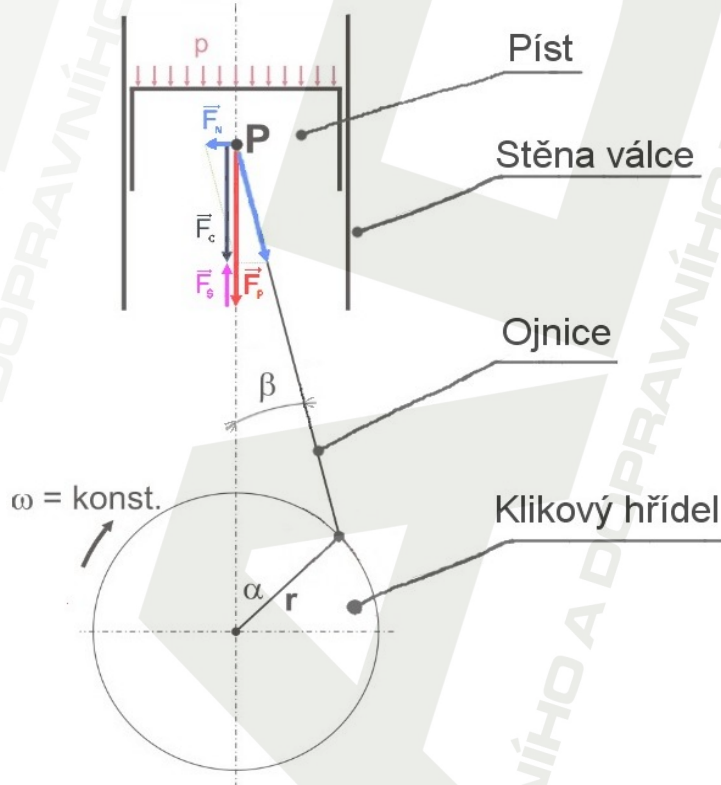
$$\sigma_t = \frac{F_{Sp,x}}{S_x}$$
$$\sigma_t = \frac{5409}{2,4 \cdot 10^3} \quad [23]$$
$$\sigma_t = 2,3 \text{ MPa}$$

Dovolené napětí pro hliníkové slitiny:

$$\sigma_{tDOV} = 4 \div 10 \text{ MPa} > \sigma_t = 2,3 \text{ MPa} \Rightarrow \text{VYHOVUJE}$$

2.5.3 Měrný tlak na plášť pístu

Normálová síla, kterou vytváří píst, působí na stěnu válce. Tato síla je vyvolávána měrným tlakem na plášť pístu. Maximum této síly je dosahováno poblíž horní úvratě při pohybu pístu v průběhu expanzního zdvihu. Sílu zjistíme pomocí kinematiky klikového mechanismu a průběhem tlaku plynů ve válci motoru při hoření. V mém případě tlak dosahuje svého maxima při natočení klikového hřídele o 248° . Úhel natočení klikové hřídele α je tedy 68° . Tuto hodnotu jsem získal z indikátorového diagramu, který je na obrázku 13.



Obrázek 15: Rozložení sil v klikovém mechanismu

Výpočet síly od tlaku plynů F_p :

$$F_p = S_{pist} \cdot (p_{max} - p_{atm})$$

$$F_p = 5,02 \cdot 10^{-3} \cdot (18967880 - 101325)$$

$$F_p = 94710 \text{ N}$$

[24]

Kde je plocha dna pístu S_{pist} [m²],

maximální tlak plynů ve válci motoru $p_{max} = 18967880$ Pa,

atmosférický tlak p_{atm} [Pa].

Výpočet sekundární síly F_S :

$$F_S = -(m_{pst} - m_1) \cdot r_K \cdot \omega_{max}^2 \cdot (\cos \alpha + \lambda_0 \cdot \cos(2 \cdot \alpha))$$
$$F_S = -(0,530 - 0,144) \cdot 0,041 \cdot 523^2 \cdot (\cos 68^\circ + 0,25 \cdot \cos(2 \cdot 68^\circ)) \quad [25]$$
$$F_S = -1305 \text{ N}$$

Kde je hmotnost pístu m_{pst} [kg],

hmotnost posuvných hmot m_1 [kg],

poloměr klikové hřídele r_K [m],

ojniční poměr λ_0 ,

úhel natočení klikové hřídele α [°],

maximální úhlová rychlost otáčení klikového hřídele motoru ω_{max} [s⁻¹]
ze vzorce [22].

Odklon ojnice při natočení klikové hřídele o 68°:

$$\beta = \sin^{-1}(\lambda_0 \cdot \sin \alpha)$$
$$\beta = \sin^{-1}(0,25 \cdot \sin 68^\circ) \quad [26]$$
$$\beta = 13^\circ 24'$$

Maximální velikost celkové síly F_C :

$$F_C = F_P + F_S$$
$$F_C = 94710 + (-1305) \quad [27]$$
$$F_C = 93405 \text{ N}$$

Kde je síla od tlaků F_P [N] ze vzorce [24],

síla od setrvačných sil F_S [N] ze vzorce [25].

Výpočet normálové síly F_N :

$$F_N = F_C \cdot \tan \beta$$
$$F_N = 93405 \cdot \tan(13,4) \quad [28]$$
$$F_N = 22212 \text{ N}$$

Kde je celková síla F_C [N] ze vzorce [27],

úhel natočení β [°] ze vzorce [26].

Měrný tlak na plášť pístu:

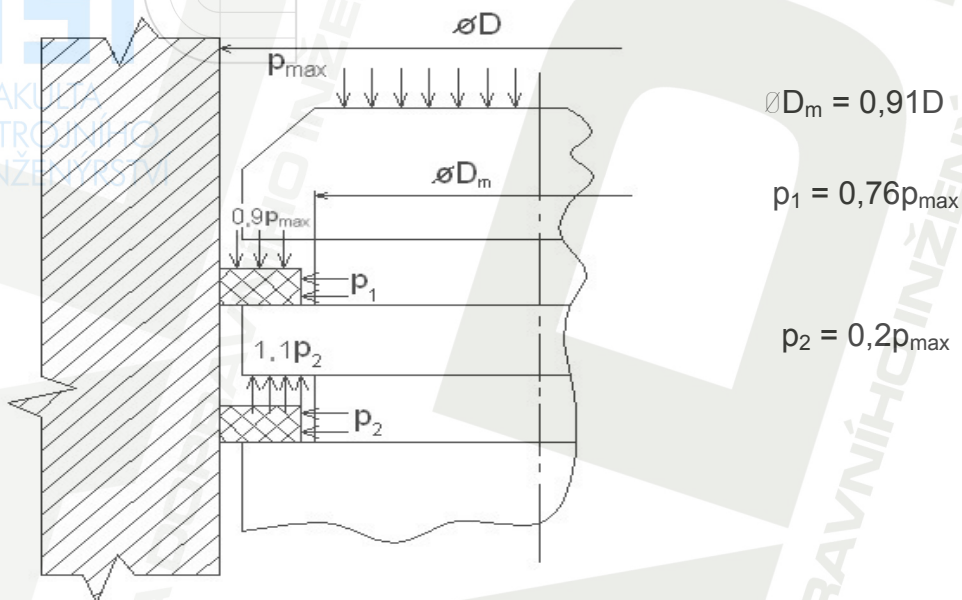
$$p_{pl} = \frac{F_N}{D \cdot H_P}$$
$$p_{pl} = \frac{22212}{0,08 \cdot 0,07} \quad [29]$$
$$p_{pl} = 3,96 \text{ MPa}$$

Kde je vrtání D [m],

výška pláště pístu H_P [m].

2.5.4 Můstek mezi prvním a druhým těsnícím kroužkem

Místo mezi prvním a druhým pístním kroužkem je vystaveno vysokým teplotám a velmi velkým tlakům od plynů. Výsledný silový účinek namáhá můstek jako vetknutý nosník na ohyb a na stříh, viz obrázek 17. Tlakové rozložení v jednotlivých drážkách pro pístní kroužky zatížené maximálním tlakem od spalovacích plynů je na obrázku 16.



Obrázek 16: Rozložení tlaků v drážkách pístních kroužků[2]

Výsledný silový účinek na můstek:

$$F_m = \frac{\pi}{4} \cdot (D^2 - D_m^2) \cdot (0,9 \cdot p_{\max} - 0,22 \cdot p_{\max})$$

$$F_m = \frac{\pi}{4} \cdot (0,08^2 - 0,072^2) \cdot (0,9 \cdot 18967880 - 0,22 \cdot 18967880) \quad [30]$$

$$F_m = 12318 \text{ N}$$

Kde je vrtání D [m],
 průměr pístní drážky $D_m = d_N$ [m] ze vzorce [12],
 maximální tlak plynů ve válci motoru p_{\max} [Pa].

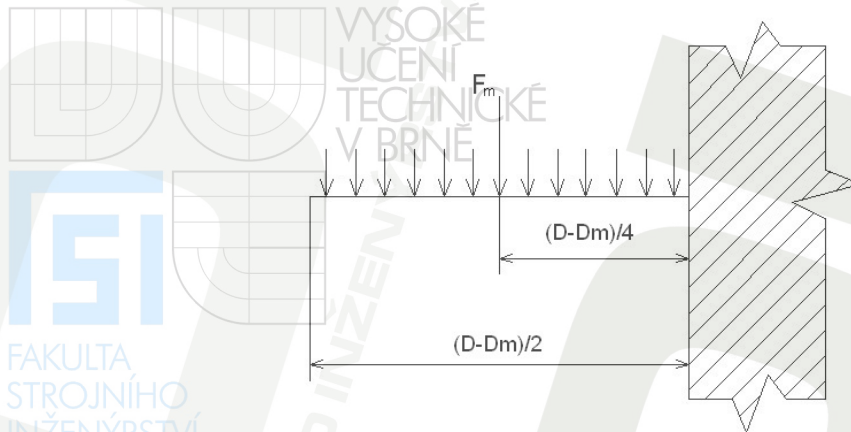
Ohybové moment:

$$M_o = F_m \cdot \frac{D - D_m}{4}$$

$$M_o = 12318 \cdot \frac{0,08 - 0,072}{4} \quad [31]$$

$$M_o = 24,6 \text{ Nm}$$

Kde je síla F_m [N] ze vzorce [30],
 vrtání D [m],
 průměr pístní drážky $D_m = d_N$ [m] ze vzorce [12].



Obrázek 17: Namáhání můstků[2]

Modul odporu v ohybu:

$$W_o = \frac{1}{6} \cdot \pi \cdot D_m \cdot H_{m2}^2$$

$$W_o = \frac{1}{6} \cdot \pi \cdot 0,072 \cdot 0,005^2$$

$$W_o = 9,42 \cdot 10^{-7} \text{ m}^3$$

[32]

Kde je průměr pístití drážky $D_m = d_N$ [m] ze vzorce [12],
 výška druhého můstku H_{m2} [m] ze vzorce [10].

Ohybové napětí:

$$\sigma_o = \frac{M_o}{W_o}$$

$$\sigma_o = \frac{24,6}{0,942}$$

$$\sigma_o = 26,1 \text{ MPa}$$

[33]

Kde je ohybový moment M_o [Nm] ze vzorce [31],
 modul odporu v ohybu W_o [mm³] ze vzorce [32].

Průřez v místě vetknutí:

$$S = \pi \cdot D_m \cdot H_{m2}$$

$$S = \pi \cdot 0,072 \cdot 0,005$$

$$S = 1,13 \cdot 10^{-3} \text{ m}^2$$

[34]

Kde je průměr pístití drážky $D_m = d_N$ [m] ze vzorce [12],
 výška druhého můstku H_{m2} [m] ze vzorce [10].

Smykové napětí:

$$\tau = \frac{F_m}{S}$$

$$\tau = \frac{12318}{1,13 \cdot 10^{-3}}$$

$$\tau = 10900884,9 \text{ Pa} = 10,9 \text{ MPa}$$

[35]

Kde je síla F_m [N] ze vzorce [30],
průřez v místě vetknutí S [m²] ze vzorce [34].

Výsledné redukované napětí:

$$\sigma_{RED} = \sqrt{(\sigma_o^2 + 3 \cdot \tau^2)}$$

$$\sigma_{RED} = \sqrt{(26,1^2 + 3 \cdot 10,9^2)}$$

$$\sigma_{RED} = 32,2 \text{ MPa}$$

[36]

Kde je ohybové napětí σ_o [MPa] ze vzorce [33],

Smykové napětí τ [MPa] ze vzorce [35].

Doporučené redukované napětí pro písty z hliníkových slitin má ležet v intervalu v rozmezí 60 – 80 [MPa]. Vypočítané redukované napětí $\sigma_{red} = 32,2$ MPa nedosahuje doporučených hodnot. Píst je tedy v tomto rozměru mírně předdimenzovaný.

3 Srovnání rozměrů původního a upraveného pístu

Tab.3: Srovnání rozměrů původního a upraveného pístu

rozměry	původní	upravený
průměr pístu $\varnothing D$ [mm]	80	80
výška pístu H_P [mm]	62	70
první můstek H_{m1} [mm]	10	11
první můstek H_{m1} [mm]	4,5	5
třetí můstek H_{m3} [mm]	2,2	3,2
kompresní výška H_K [mm]	39	48
průměr pístního čepu $\varnothing D_c$ [mm]	27	32
hmotnost pístu [kg]	0,475	0,53

Hlavním rozdílem mezi oběma písty je tvar a velikost spalovacího prostoru dna pístu. Srovnání a tvar spalovacího prostoru je ukázáno v kapitole 1.3. Původní píst je o 9 mm nižší než píst upravený a proto by bylo nutné použít kratší ojnici při montáži upraveného pístu. Písty se od sebe liší i v rozměrech pístních kroužků. U původního pístu má každý pístní kroužek jiný rozměr. Je to dáno tím, že BMW používá vlastní normy a já jsem používal všeobecné normy DIN. Díky vyšší hmotnosti upraveného pístu budou hodnoty setrvačných sil větší než u původního pístu. Motor bude více namáhán a proto by se mělo upravit i jeho mazání a chlazení.

4 Závěr

V této bakalářské práci jsem měl za úkol návrh a kontrolní výpočet pístu čtyřdobého přeplňovaného vznětového motoru s přímým vstřikem. Při volbě rozměrů jsem vycházel z původních rozměrů pístu, který pocházel z přeplňovaného čtyřdobého vznětového motoru s nepřímým vstřikem nafty do vírové komůrky značky BMW. Vrtání a zdvih jsem musel zachovat, ostatní rozměry jsem volil pomocí tabulky a grafů, které se nacházejí v použité literatuře. Zvolené rozměry najdete v kapitole 2.3. Velikost všech pístních kroužků je stejná a jejich hodnota je 2,5 mm. Při volbě pístních kroužků jsem používal normy DIN. Při pevnostním výpočtu dna pístu jsem použil indikátorový digram, z kterého jsem zjistil maximální tlak $p_{\max} = 18,9$ MPa a úhlu natočení klikové hřídele $\alpha = 68^\circ$, při maximálním tlaku. Při výpočtu dna pístu vyšlo maximální ohybové napětí pro vetknutou desku $\sigma_{O,\max} = 42,7$ MPa. Tato hodnota leží v doporučených mezích, viz kapitola 2.5.1. Při kontrole nejslabšího místa pláště pístu vyšlo napětí $\sigma_{tl\max} = 39,5$ MPa, viz kapitola 2.5.2. Ve výpočtu měrného tlaku na plášť pístu jsem využil znalostí z předmětu konstruování strojů-mechanismy. Výsledný měrný tlak má hodnotu $p_{pl} = 3,96$ MPa. U kontroly můstku mezi první a druhou drážkou pro pístní kroužek mi vyšla hodnota redukováného napětí $\sigma_{red} = 32,2$ MPa. Tato hodnota neleží v mezích doporučených hodnot, je menší a z toho vyplývá, že velikost můstku mezi prvním a druhým pístním kroužkem je mírně předimenzovaná, viz kapitola 2.5.4.

Cílem mé bakalářské práce bylo navržení empirických rozměrů pístu a pevnostní kontrola pístu v jeho kritických průřezích. Oba úkoly jsou zpracovány v mé bakalářské práci a byly splněny dle zadání.

5 Použitá literatura

- [1] FERENC, Bohumil . Spalovací motory : karburátory, vstřikování paliva a optimalizace parametrů motoru. 3.vydání. Brno : Computer Press, 2009. 388 s. ISBN 978-80-251-2545-8.
- [2] Rauscher, J. Ročníkový projekt (studijní opory), Brno, Učební text vysokých škol.
- [3] Rauscher, J. Spalovací motory (studijní opora), Brno, Učební text vysokých škol.
- [4] WYNN'S EXHAUST GAS RECIRCULATION 3 AEROSOL & HIGH PRESSURE 3[online], ©2008 [cit.2010-04-16], dostupný z WWW: <<http://www.wynns.net/>>.
- [5] SVOBODA, P.- BRANDEJS, J.- PROKEŠ, F.: Základy konstruování, 2. vydání, Akademické nakladatelství CERM, s.r.o. Brno, 2003
- [6] 2008 [cit. 2010-05-17]. 1996 BMW 525 tds {E39} Technical specifications. Dostupné z WWW: <<http://www.carfolio.com/specifications/models/car/?car=15213>>.

6 Seznam použitých zkratk a symbolů

a	šířka pístního kroužku	[m]
c	střední pístová rychlost	[m.s ⁻¹]
d _N	průměr pístní drážky	[m]
d _R	vnitřní průměr kroužku v zamontovaném stavu	[m]
∅D	vrtání válce	[m]
D _č	vnější průměr pístního čepu	[m]
D _i	vnitřní průměr pístního čepu	[m]
D _R	vnější průměr kroužku v zamontovaném stavu	[m]
F' _{max}	maximální síla od tlaku plynu	[N]
F _C	výsledná celková síla působící na plášť pístu	[N]
F _N	normálová síla	[N]
F _m	Výsledný silový účinek na můstek	[N]
F _P	síla od tlaku plynů ve vertikálním směru	[N]
F _{Pmax}	síla od tlaku plynu	[N]
F _S	sekundární síla působící na píst	[N]
F _{Sp,x}	setrvačná síla	[N]
H _č	délka pístního čepu	[m]
H _K	kompresní výška pístu	[m]
H _{M1}	výška prvního můstku	[m]
H _{M2}	výška druhého můstku	[m]
H _M	výška třetího můstku	[m]
H _O	vzdálenost mezi nálitky pro pístní čep	[m]
H _P	výška pístu	[m]
i	počet válců motoru	[-]
k	kompresní poměr	[-]
m ₁	hmotnost posuvných hmot	[kg]
m _{pst}	hmotnost pístu	[kg]
m _x	hmotnost korunky pístu	[kg]
M _O	ohybový moment	[Nm]
M _{Omax}	maximální ohybový moment	[Nm]
n	jmenovité otáčky motoru	[min ⁻¹]
n _{Max}	maximální otáčky motoru	[min ⁻¹]
p _e	střední efektivní tlak	[MPa]
p _{Max}	maximální tlak plynů ve válci motoru	[MPa]

p_{pl}	Měrný tlak na plášť pístu	[MPa]
P_e	výkon motoru	[W]
r	poloměr podepření desky	[m]
r_K	poloměr klikové hřídele	[m]
S	průřez v místě vetknutí	[m ²]
S_P	radiální vůle pístního kroužku	[m]
$S_{píst}$	plocha dna pístu	[m ²]
S_X	průřez pístu v rovině drážky pro stírací pístní kroužek	[m ²]
V_Z	zdvihový objem jednoho válce motoru	[m ³]
W_O	modul odporu v ohybu	[m ³]
Z	zdvih pístu	[m]
α	úhel natočení klikové hřídele	[°]
β	odklon ojnice při natočení klikové hřídele	[°]
δ	tloušťka dna pístu	[m]
λ_O	ojniční poměr	[-]
σ_O	ohybové napětí	[MPa]
σ_{Omax}	maximální ohybové napětí pro vetknutou desku	[MPa]
$\sigma_{O,max}$	maximální ohybové napětí	[MPa]
σ_{RED}	výsledné redukované napětí	[MPa]
σ_t	tahové napětí	[MPa]
σ_{tmax}	namáhání vyvolané tlakem plynu	[MPa]
τ	smykové napětí	[MPa]
τ'	taktnost motoru	[-]
ω_{MAX}	maximální úhlová rychlost otáčení klikového hřídele	[s ⁻¹]

7 Seznam obrázků

Obrázek 1: Vstřikování do vířivé komůrky [4]	11
Obrázek 2: Přímé vstřikování [4]	12
Obrázek 3: Píst u nepřímého vstřikování	13
Obrázek 4: Píst u přímého vstřikování	13
Obrázek 5: Hlavní rozměry pístu	16
Obrázek 6: Výška pístu u vznětového motoru [2]	17
Obrázek 7: Volba vnitřního a vnějšího průměru čepu[2].....	18
Obrázek 8: Radiální vůle pístního kroužku[2].....	19
Obrázek 9: Toleranční pole axiální vůle v drážce pístu[2]	20
Obrázek 10: Otvor typu A [2].....	21
Obrázek 11: Otvor typu B.....	21
Obrázek 12: Zatížení dna pístu[2]	21
Obrázek 13: Indikátorový diagram pro $p_e = 1,6 \text{ MPa}$	22
Obrázek 14: Místo s nejmenším průřezem S_x	24
Obrázek 15: Rozložení sil v klikovém mechanismu.....	26
Obrázek 16: Rozložení tlaků v drážkách pístních kroužků[2]	28
Obrázek 17: Namáhání můstků[2].....	29
Obrázek 18: Horní pohled.....	37
Obrázek 19: Spodní pohled	37
Obrázek 20: Řez polovinou pístu	37
Obrázek 21: Řez otvory pro odvod oleje	37
Obrázek 22: Řez polovinou pístu v ose čepu	37
Obrázek 23: Řez chladícími kanálky	37

8 Seznam příloh

Příloha 1: řezy pístem

Příloha 2: výkresová dokumentace (výkres: 2-P21-01/10)

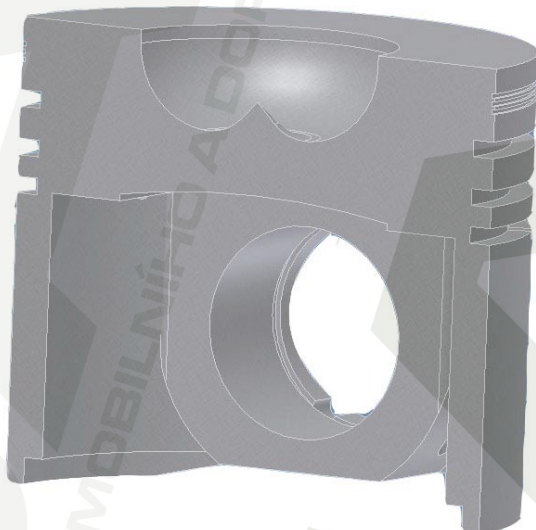
Příloha 1:



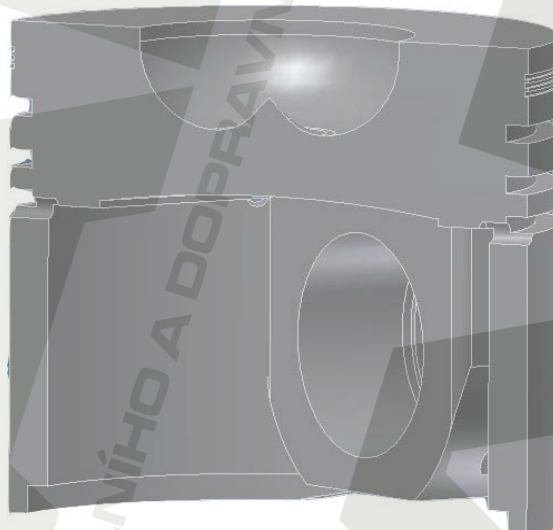
Obrázek 18: Horní pohled



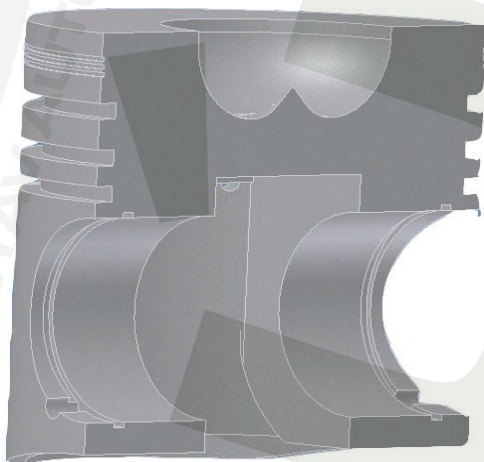
Obrázek 19: Spodní pohled



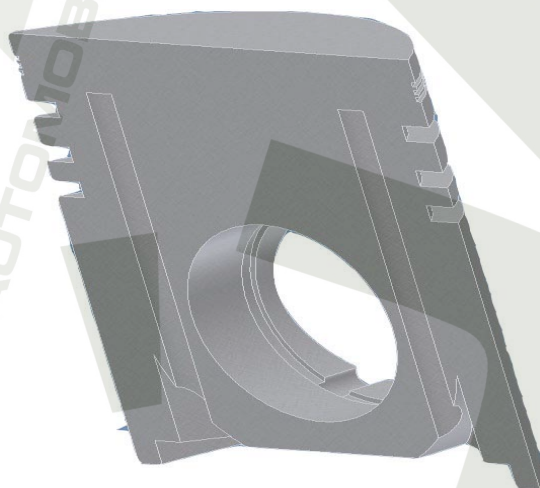
Obrázek 20: Řez polovinou pístu



Obrázek 21: Řez otvory pro odvod oleje



Obrázek 22: Řez polovinou pístu v ose čepu



Obrázek 23: Řez chladícími kanálky