



# Vliv stínění průtokoměru z hlediska EMC

## Diplomová práce

*Studijní program:* N0714A270010 Mechatronika  
*Studijní obor:* Mechatronika

*Autor práce:* **Bc. Matěj Prýmek**  
*Vedoucí práce:* Ing. Lubomír Slavík, Ph.D.





## Zadání diplomové práce

# Vliv stínění průtokoměru z hlediska EMC

*Jméno a Příjmení:* **Bc. Matěj Prýmek**

*Osobní číslo:* M22000054

*Studijní program:* N0714A270010 Mechatronika

*Zadávací katedra:* Ústav mechatroniky a technické informatiky

*Akademický rok:* 2023/2024

### Zásady pro vypracování:

1. Prostudujte problematiku měření elektromagnetické emisivity (EMI).
2. změřte elektromagnetickou emisivitu napájecího zdroje, měřicí elektroniky a celého zapouzdřeného průtokoměru a vyznačte kritická místa.
3. Realizujte a proveďte simulaci EMI průtokoměru v simulačním programu (např. Comsol Multiphysics), z hlediska EMI analyzujte vliv kovového obalu průtokoměru, vliv stínění mezi deskou zdroje a měřicí elektronikou, vliv stínění kriticky vyzařujících integrovaných obvodů.
4. realizujte stínění, které nejvíce přispěje ke snížení emisivity a proveďte porovnávací měření.



*Rozsah grafických prací:* dle potřeby dokumentace  
*Rozsah pracovní zprávy:* 40-50 stran  
*Forma zpracování práce:* tištěná/elektronická  
*Jazyk práce:* Čeština



### **Seznam odborné literatury:**

- [1] PAUL, Clayton R. *Introduction to electromagnetic compatibility*. 2nd ed. Hoboken: John Wiley, 2006. ISBN 0-471-75500-1.
- [2] DŘÍNOVSKÝ, Jiří. *Elektromagnetická kompatibilita: přednášky*. V Brně: Vysoké učení technické, Fakulta elektrotechniky a komunikačních technologií, Ústav radioelektroniky, 2010. ISBN 978-80-214-4202-3.
- [3] KAISER, Kenneth L. *Electromagnetic compatibility handbook*. 2nd edition. Boca Raton: CRC Press, 2005. ISBN 0-8493-2087-9.

*Vedoucí práce:* Ing. Lubomír Slavík, Ph.D.  
Ústav mechatroniky a technické informatiky

*Datum zadání práce:* 12. října 2023  
*Předpokládaný termín odevzdání:* 14. května 2024

prof. Ing. Zdeněk Plíva, Ph.D.  
děkan

L.S.

doc. Ing. Josef Černohorský, Ph.D.  
vedoucí ústavu

V Liberci dne 12. října 2023

## Prohlášení

Prohlašuji, že svou diplomovou práci jsem vypracoval samostatně jako původní dílo s použitím uvedené literatury a na základě konzultací s vedoucím mé diplomové práce a konzultantem.

Jsem si vědom toho, že na mou diplomovou práci se plně vztahuje zákon č. 121/2000 Sb. o právu autorském, zejména § 60 – školní dílo.

Beru na vědomí, že Technická univerzita v Liberci (TUL) nezasahuje do mých autorských práv užitím mé diplomové práce pro vnitřní potřebu TUL.

Užiji-li diplomovou práci nebo poskytnu-li licenci k jejímu využití, jsem si vědom povinnosti informovat o této skutečnosti TUL; v tomto případě má TUL právo ode mne požadovat úhradu nákladů, které vynaložila na vytvoření díla, až do jejich skutečné výše.

Současně čestně prohlašuji, že text elektronické podoby práce vložený do IS/STAG se shoduje s textem tištěné podoby práce.

Beru na vědomí, že má diplomová práce bude zveřejněna Technickou univerzitou v Liberci v souladu s §47b zákona č. 111/1998 Sb., o vysokých školách a o změně a doplnění dalších zákonů (zákon o vysokých školách), ve znění pozdějších předpisů.

Jsem si vědom následků, které podle zákona o vysokých školách mohou vyplývat z porušení tohoto prohlášení.

13. května 2024

Matěj Prýmek

## Poděkování

Chtěl bych opětovně poděkovat panu Ing. Lubomíru Slavíkovi za dlouhodobou a skvělou spolupráci která tuto práci umožnila. Následně díky patří členům mé rodiny za jejich neutuchající podporu, a v neposlední řadě děkuji svým přátelům, bez kterých by má léta na Technické univerzitě v Liberci byla o to trudnější.

## Abstrakt

Cílem práce je podrobnější průzkum tématu EMC, zejména problematiky elektromagnetické emisivity a stínění, a to na reálném technickém přípravku v podobě průtokoměru. V teoretické sekci jsou probrány základy EMC, elektromagnetického pole a elektromagnetického rušení, relevantní pro tuto práci. Přihlédnuto je rovněž k tématu legálních požadavků a norem EMC. Konec teoretické sekce je věnován bližšímu rozboru několika možností, jakými je požadovaných EMC vlastností dosahováno. To zahrnuje tematiku stínění, návrhových principů a jejich teoretických fyzikálních mechanismů. V praktické části je následně představen a popsán přípravek a je provedeno úvodní měření jeho EMC vlastností. Spomocí teoretických znalostí a praktických experimentů jsou vytipována zájmová místa, je navrhnuo a implementováno zlepšující stínící opatření, a provedeno měření srovnávací. Ve druhé polovině praktické části je provedena softwarová simulace, obsahující popis použitých nástrojů a postupů, která podrobněji analyzuje elektromagnetické chování přípravku. Rovněž je simulačně vyhodnocen vliv přidaného stínění. V závěru je shrnut postup a hlavní dosažené závěry práce.

### **Klíčová slova:**

EMC, elektromagnetická emisivita, stínění, simulace stínění

## Abstract

The goal of this work is a closer exploration of the topic of EMC, especially the field of electromagnetic radiation and shielding, on a real technical device in the form of a flow meter. The theoretical section deals with basics of EMC, electromagnetic field and electromagnetic interference, relevant to this work. Attention is also given to the topic of legal requirements and standards of EMC. The end of theoretical section is devoted to closer inspection of several options through which the desired EMC properties are achieved. That includes the topic of shielding and design principles and their theoretical physical mechanisms. In the practical section, the subject device is introduced and described, and the initial measurement of its EMC properties is performed. With the help of theoretical knowledge and practical experiments, regions of interest are identified, improved shielding solution is suggested and implemented, and a comparison measurement is performed. In the second half of the practical section, software simulation is performed, containing description of used tools and methods, more closely analysing electromagnetic behavior of the device. Also through simulation, the effect of added shielding is evaluated. In the conclusion, the process and main achieved conclusions of the work are summarized

**Keywords:**

EMC, electromagnetic emisivity, shielding, shielding simulation

# Obsah

1. Úvod.....	13
2. Teoretické základy .....	15
2.1. Základní schéma a definice .....	15
2.1.1. EMI – Elektromagnetická interference .....	16
2.1.2. EMS – Elektromagnetická susceptibilita .....	17
2.2. Elektromagnetické vyzařování .....	18
2.3. Dělení .....	18
2.3.1. Blízké pole:.....	18
2.3.2. Přechodové pásmo .....	19
2.3.3. Vzdálené pole.....	19
2.4. Elektromagnetismus .....	22
2.4.1. Maxwellovy rovnice .....	22
2.4.2. Odvození elektromagnetických vln .....	25
2.5. Legální požadavky EMC .....	27
3. Metody redukce EMI .....	29
3.1. Návrhové metody – uzemnění .....	29
3.2. Stínění .....	31
3.2.1. Úvodní teorie stínění .....	33
3.2.2. Přístupy .....	34
3.2.3. Metoda výpočtu účinnosti stínění.....	35
3.3. Problematika mezer a spár .....	41
4. Praktická část.....	43
4.1. Indukční průtokoměry .....	43
4.2. Přípravek .....	45
4.3. Praktická měření .....	46
4.3.1. Měřicí prostředky.....	46
4.3.2. Měření emisivity .....	48
4.3.3. Emisivita bez pláště.....	49

4.3.4. Problémová místa .....	49
4.3.5. Okénko pro display.....	50
4.3.6. Zlepšující opatření – mezideskové stínění .....	51
4.3.7. Srovnávací měření .....	52
5. Simulace .....	54
5.1. Studie modelu.....	54
5.1.1. Přístup a cíle .....	54
5.1.2. Stavba modelu v programu COMSOL .....	55
5.1.3. Výběr modulu .....	57
5.1.4. Příprava modelu .....	58
5.1.5. Výsledný model .....	59
5.2. Studie vnitřní.....	60
5.2.1. Tvar pole a problémová místa .....	60
5.2.2. Simulace – účinnost stínění.....	62
5.2.3. Analýza získaných výsledků simulace .....	64
5.2.4. Limitace simulace.....	66
5.2.5. Shrnutí simulace.....	66
5.3. Studie vnější .....	67
5.3.1. Vliv okénka.....	67
6. Závěr.....	69
Seznam použité literatury .....	70
Seznam příloh.....	72

## Seznam obrázků

Obr. 1 – Základní členění EMC .....	15
Obr. 2 – Blokové schéma elektromagnetického rušení .....	16
Obr. 3 – Zákon převrácených čtverců [16] .....	20
Obr. 4 – CISPR hranice povoleného vyzařování .....	28
Obr. 5 – Ilustrace skin efektu [18] .....	37
Obr. 6 – Výpočet impedance vlny .....	40
Obr. 7 – Deformace proudů v nespojitém krytu .....	41
Obr. 8 – Ilustrace principu průtokoměru [13] .....	43
Obr. 9 – Průtokoměr, kryt průtokoměru .....	45
Obr. 10 – DPS průtokoměru .....	45
Obr. 11 – Úvodní měření emisivity .....	48
Obr. 12 – Měření emisivity bez krytu .....	49
Obr. 13 – Úprava pro test vlivu displaye .....	50
Obr. 14 – Měření vlivu displaye .....	51
Obr. 15 – Mezidesková stínicí vložka .....	52
Obr. 16 – Měření vlivu stínicí vložky .....	53
Obr. 17 – Geometrie simulačního modelu .....	55
Obr. 18 – Mesh .....	56
Obr. 19 – Materiály a předpoklady .....	56
Obr. 20 – Řez modelem .....	59
Obr. 21 – Simulace magnetické indukce .....	60
Obr. 22 – Stínicí vložka .....	61
Obr. 23 – Simulace bez stínění .....	62
Obr. 24 – Graf účinnosti stínění pro různé materiály .....	63
Obr. 25 – Chování na vysoké frekvenci .....	65
Obr. 26 – Simulace s okénkem .....	67
Obr. 27 – Simulace bez okénka .....	68



## Seznam zkratek

$\partial$		Parciální derivace
$\nabla$		Operátor nabra
A	[dB]	Absorpční útlum
A		Ampér
B	[dB]	Korekční faktor
B	[T]	Magnetická indukce
$c_0$	[m/s]	Rychlost světla ve vakuu
CISPR		Comité International Spécial des Perturbations Radioélectriques
d	[m]	Hloubka
dB		Decibel
E	[V/m]	Intenzita elektrického pole
$E_0$	[V/m]	Intenzita elektrického pole na vstupu do bariéry
$E_1$	[V/m]	Intenzita elektrického pole na výstupu z bariéry
$E_t$	[V/m]	Intenzita elektrického pole při opouštění bariéry
e		Eulerovo číslo
EMC		Elektromagnetická kompatibilita
EMI		Elektromagnetická interference
EMS		Elektromagnetická susceptibilita
EU		Evropská unie
f	[Hz]	Frekvence
$f_{\text{MHz}}$	[MHz]	Frekvence v megahertzích
H	[A/m]	Intenzita magnetického pole
$H_0$	[A/m]	Intenzita magnetického pole na vstupu do bariéry
$H_1$	[A/m]	Intenzita magnetického pole na výstupu z bariéry
$H_t$	[A/m]	Intenzita magnetického pole při opouštění bariéry
Hz		Hertz
I	[A]	Proud
j		Imaginární jednotka
J		Joule
J	[A/m <sup>2</sup> ]	Proudová hustota
$J_d$	[A/m <sup>2</sup> ]	Proudová hustota pod povrchem vodiče
$J_s$	[A/m <sup>2</sup> ]	Proudová hustota na povrchu vodiče

$J_t$	[A/m <sup>2</sup> ]	Proudová hustota na odvrácené straně bariéry
L	[H]	Indukčnost
m		Metr
M	[A/m]	Magnetizace
n	[1]	Počet
P	[W]	Výkon
$P_0$	[W]	Výkon na vstupu do bariéry
$P_1$	[W]	Výkon na výstupu z bariéry
$P_t$	[W]	Výkon při opouštění bariéry
PA	[dB]	Útlum výkonu
R	[ $\Omega$ ]	Odpor
R	[dB]	Reflektivní útlum
S		Siemens
S	[W/m <sup>2</sup> ]	Poyntingův vektor
SA	[dB]	Útlum
$SA_E$	[dB]	Útlum elektrického pole
$SA_H$	[dB]	Útlum magnetického pole
t	[s]	Čas
U	[V]	Napětí
V		Volt
Z	[ $\Omega$ ]	Impedance
$Z_w$	[ $\Omega$ ]	Vlnová impedance
$Z_b$	[ $\Omega$ ]	Impedance bariéry
$\delta$	[m]	Koeficient hloubky vniku
$\epsilon$	[F/m]	Permitivita
$\epsilon_0$	[F/m]	Permitivita vakua
$\lambda$	[m]	Vlnová délka
$\mu$	[H/m]	Permeabilita
$\mu_0$	[H/m]	Permeabilita vakua
$\rho$	[C/m <sup>3</sup> ]	Prostorová hustota elektrického náboje
$\sigma$	[S]	Vodivost
$\omega$	[rad/s]	Úhlová frekvence

# 1. Úvod

Pojem elektromagnetická kompatibilita, ve zkratce EMC (z anglického electromagnetic compatibility) je vlastnost elektrického zařízení nebo systému, vyjadřující elektromagnetický vliv, který chod zařízení má na své okolí. To znamená vliv zejména na ostatní zařízení, a současně do jaké míry je zařízení samotné ovlivňováno svým okolím.

Je zjevné, že v dnešní době se v oblasti elektrických zařízeních jedná o kritickou tematiku. Elektrická zařízení jsou v našem životě všudypřítomná, v takřka nekonečné rozmanitosti co do typu a funkce. Stejně prostory spolu rutinně sdílejí zařízení pracující ve zcela odlišných výkonových řádech. Smartphony a transformátory, spínané zdroje a monitory, od energetických spotřebičů, světel, přímotopů až po nejdrobnější elektroniku. Přitom tato zařízení nesmí svým chodem funkci ostatních zařízení zhoršit či znehodnotit.

Nabízí se tedy požadavek na nějakou metriku, která by takovouto vzájemnou „kompatibilitu“ zaručila. Vzhledem k nárokům na spolehlivost, které na zařízení klademe lze předpokládat, že v pozadí návrhu a provozu elektrických výrobků již nějaký takový mechanismus operuje. Jedná se o legislativní, respektive normovou stránku EMC. I to je součástí této rozsáhlé problematiky. Optimalizace výrobních nákladů by mohla vést k zahlcení trhu výrobky, u kterých bylo uvažováno s funkcí v pouze ideálním elektromagnetickém prostředí, a podstatněji, kde naopak na zpětný vliv na toto prostředí nebylo hleděno. EMC požadavky mají za úkol stanovit hranici, při jejímž splnění je konkrétní zařízení možno uvést na trh. Důležitým aspektem této oblasti je zavedení jednotné a konzistentní metody měření, která vybrané relevantní vlastnosti umožní kvantifikovat. Opakovatelnost totiž umožní vzájemné porovnání, jednak iterací stejného zařízení, tak i zcela rozdílných typů zařízení. Toto téma je pro tuto diplomovou práci velice relevantní a bude tedy rozebráno v bližším detailu dále v teoretické části.

Samotným cílem této diplomové práce je bližší průzkum, jakými způsoby může této shody být dosaženo. Metod je mnoho, a jsou k dispozici pro každý krok realizace zařízení. Od nejhrubších návrhů, kdy je zařízení teprve v koncepční fázi, až když už je zařízení fakticky realizované a prakticky funkční. V každém z těchto bodů jsou k dispozici nástroje pro kontrolu EMC vlastností, které je možné, a mnohdy i nutné, použít pro správnou funkci.

Zvláštním zájmem práce bude zejména téma stínění. To totiž umožňuje kvalifikaci již existujícím zařízením, která zprvu požadavky nespĺňují, ať už kvůli návrhu, či z podstaty svého principu. Zařízení samo sebe nemusí nijak ohrožovat, ale potenciálně může mít negativní vliv na své okolí. Což je právě to, co stínění umožňuje eliminovat.

Teoretická část této práce přiblíží problematiku EMC a spjaté pojmy. Jedna kapitola je věnována legálním požadavkům EMC. Sekce se dále blíže zaměří na fyzikální podstatu elektromagnetického pole, s přidruženými fyzikálními rovnicemi. Hluběji je rozebráno téma elektromagnetického rušení, zejména na principu elektromagnetického vyzařování (emisivity), a teorie prostředků, kterými lze zařízení před tímto rušením chránit, tj. primárně stínění. Rovněž je zde popsána jedna z metod, jakou lze vliv stínění na elektromagnetické rušení početně vyhodnotit.

Technický přípravek, v této diplomové práci konkrétně průtokoměr, následně poskytne rámec, na kterém bude vliv stínění demonstrován a měřen. S pomocí praktických experimentů je elektromagnetická situace v přípravku vyhodnocena, a jsou provedeny návrhy pro její zlepšení. Fyzikální zákony, kterým elektromagnetické rušení podléhá, bude tedy možno přímo ilustrovat na reálném objektu. K tomuto účelu přispěje i softwarová simulace přípravku, nabízející další úhel ověření teoretických závěrů a vytipování oblastí, na které je třeba se nejvíce zaměřit. To je obsahem praktické části.

V souhrnu si tato práce dává za úkol budovat na základech problematiky EMC, a s jejich využitím přiblížit její méně průhledné, nicméně však kriticky důležité sekce: EMC požadavky, emisivitu a stínění, a to nejen svým obsahem, nýbrž i svojí formou. Celá teoretická oblast EMC je přímým důsledkem fundamentálních zákonů elektromagnetismu. Jedná se tím pádem o téma značně složitá, s velkou mírou komplexity a detailů. Jednou z hodnot, ke které tedy tato práce rovněž aspiruje, je sloužit jako mezistupeň mezi přístupem „laickým“ a přístupem striktně odborným, v kterémžto směru leží naděje pro nejvyšší možný přínos.

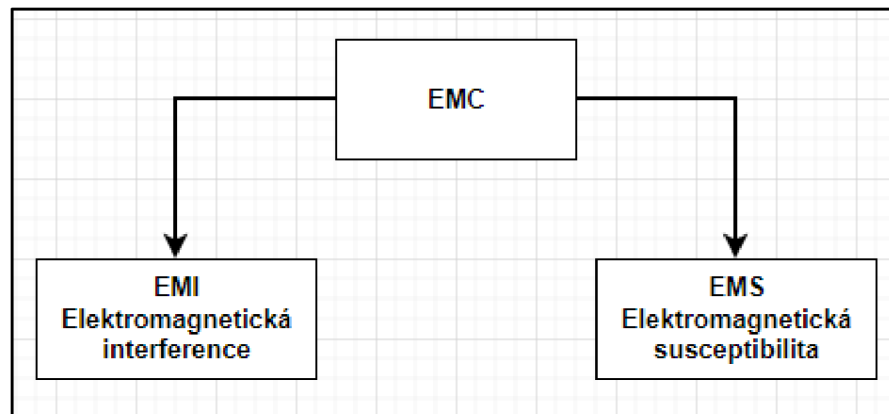
## 2. Teoretické základy

### 2.1. Základní schéma a definice

Stojí za to znovu zmínit formální definici pojmu EMC:

*„Vlastnost elektrického nebo magnetického systému, vyjadřující jeho schopnost fungovat ve svém elektromagnetickém prostředí bez vytváření nepřijatelného elektromagnetického rušení [1].“*

Jedná se o velmi široké odvětví, jeho základní rozčlenění je možné popsat takto [1]:



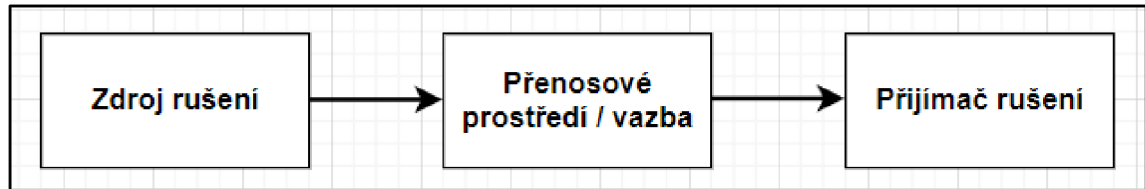
Obr. 1 – Základní členění EMC

Elektromagnetická interference se zabývá příčinami a charakterem elektromagnetického rušení, jeho vznikem a různými mechanismy jeho šíření. Elektromagnetická susceptibilita je naopak oblast zkoumající důsledky rušení, jeho vliv na zařízení, a metody ochrany proti němu [1]. Rovněž se s ní lze setkat pod pojmem „odolnost“. Tento pojem je nutné zavést, jelikož pouze ze znalosti velikosti a charakteru interference není možné vyvodit její výsledný vliv. Různá zařízení mají již ze své podstaty větší odolnost vůči rušení, a i typově stejná zařízení se v tomto parametru mohou diametrálně lišit, právě vlivem přidavných ochranných a návrhových technik.

### 2.1.1. EMI – Elektromagnetická interference

Elektromagnetické rušení, respektive odborně *elektromagnetická interference*, je jakýkoliv elektromagnetický jev, který může zapříčinit zhoršení funkce daného zařízení [2].

K pochopení tohoto pojmu lze použít následující blokové schéma:



Obr. 2 – Blokové schéma elektromagnetického rušení

Zdroje rušení mohou být jak přirozeně se vyskytující, tak umělé. Typickým destruktivním přírodním zdrojem je blesk, existují však i další jevy, například různé druhy vesmírného záření, či solární bouře. Umělé zdroje jsou typicky mechanické a polovodičové spínací prvky, motory, rozvody elektrické energie, měniče, výkonové spotřebiče, vysílače atd. [1]

Přenos rušení do jeho „cíle“ může následně probíhat několika způsoby. První skupinu představují přenosy „vazbové“. Tj. nechtěné, potažmo nezamýšlené vzájemné zvažení rušivých částí k cílovým [3]:

*Galvanická vazba:* Přímý přenos proniknutého rušení vodivými cestami, např. napěťová vlna po úderu blesku šířící se domovním telefonním vedením.

*Kapacitní vazba:* Dvě vodivé plochy od sebe oddělené dielektrikem vytváří kondenzátor. Ten za určitých okolností může zprostředkovávat přenos nechtěných signálů, tzv. „přeslechy“.

*Indukční vazba:* Stejně jako kapacitní vazba zdroj přeslechů, ale vlivem vzájemné indukčnosti, jinými slovy interakce magnetických polí, dvou nebo více vodičů či jejich skupin [3].

Kapacitní a indukční vazba jsou důležité zejména pro návrh desek plošných spojů, kde je vlivem malých vzdáleností a vysokých frekvencí zcela nemožné tyto parazitní veličiny zanedbat [4] [3]. Teoreticky vzato existují tyto vazby ve všech škálách vzdáleností. S rostoucí vzdáleností však jejich účinky rychle klesají pod závadnou úroveň a stávají se neoddelitelné od běžného pozadového rušení.

Druhou skupinu pak představuje šíření rušení přímo prostřednictvím vyzařovaného elektromagnetického pole. To existuje kolem jakéhokoliv vodiče s pohybujícím se nábojem a jakožto fenomén má nespočet praktických využití. Zároveň je však pro tuto práci i nejzajímavějším typem z hlediska elektromagnetického rušení, jelikož může mít vliv i na velké vzdálenosti. Je to právě tento typ, kterým se tato práce bude podrobněji zabývat. Obsáhleji bude popsán v následující podkapitole.

Přijímače rušení následně představují počítače, měřicí přístroje, komunikační technologie, různé signálové přijímače atd. Rovněž není vyloučena možnost rušení zařízení sebe sama či nějakou svojí částí. Obecně je k rušení nejvíce zranitelná drobná, nízkonapěťová a vysokofrekvenční výpočetní technika. Zvláště zde tedy musí být na EMC hleděno a podniknuty opatření k její ochraně.

### **2.1.2. EMS – Elektromagnetická susceptibilita**

Elektromagnetická susceptibilita je parametr vyjadřující míru, do jaké je zařízení, tzv. „oběť“, ovlivněno za přítomnosti nechtěného elektromagnetického rušení. Opakem tohoto termínu je imunita, vyjadřující schopnost zařízení korektně fungovat i v nepřátelském elektromagnetickém prostředí. Pro potřeby zkoumání chování zařízení nezáleží, jaký z těchto termínů je zvolen, lze se setkat s oběma variantami [5]. Některým možnostem, kterým lze zlepšení těchto parametrů dosáhnout, je věnována samostatná kapitola.

## 2.2. Elektromagnetické vyzařování

Elektromagnetické vyzařování, rovněž také záření, či radiace, je souhrnný termín vyjadřující přenos energie prostřednictvím vyzařujícího elektromagnetického pole. Elektromagnetické pole zprostředkovává i již zmíněné kapacitní a indukční vazby, tam se však jedná o pole „lokální“. Oblast, ve které tyto vazby dominují, se pak nazývá blízké pole. Odlišuje se tak od tzv. vzdáleného pole, jehož efekty jsou vysoce dalekosáhlé [6].

Velký objem veškeré současné elektronické komunikace je zprostředkováván elektromagnetickými vlnami, jejichž dosah může být v řádu stovek či tisíců kilometrů. Jejich využití je nepřeborné. Z hlediska EMC však tyto vlny, nejsou-li spjaty s funkcí zařízení, představují rušení, proti kterému je, v závislosti na susceptibilitě zařízení, zapotřebí bojovat. Jako typický příklad může sloužit takřka všudypřítomný „brum“ generovaný rozvodnou soustavou elektrické energie o frekvenci 50 Hz. Mnohá citlivá zařízení jsou vybavena filtry potlačující právě tuto frekvenci, bez nichž by mohlo docházet k interferenci s užitečným signálem.

## 2.3. Dělení

Elektromagnetické vlnění tedy může mít vysoký dosah, jeho charakter v tomto rozsahu však není jednotný a značně se liší právě v závislosti na vzdálenosti od svého zdroje. Zdroj může představovat skutečný původní zdroj záření, může se ovšem jednat i o objekt, kterým je záření pouze rozptylováno. V základu se elektromagnetické pole může dělit na tři oblasti – blízké pole a vzdálené pole, oddělené od sebe přechodovou zónou [6].

### 2.3.1. Blízké pole:

Blízké pole je oblast, kde je ještě možná interakce mezi elektromagnetickými vlnami a blízkými vodivými objekty vlivem odrazů a pohlcování. Dominují zde hlavně efekty magnetických a elektrických dipólů. Tyto fenomény neprodukují dalekosáhlé účinky, ale primárně zprostředkovávají přenos energie na malé vzdálenosti. Řadí se sem všechny elektromagnetické vazby, činné i parazitní, jako například funkce transformátoru, energetické pole cívek a kondenzátorů atd. Na rozdíl od vzdáleného pole zde elektrická a magnetická pole mohou existovat nezávisle na sobě a jejich intenzity mohou nabývat velkého rozsahu poměrů, určených hlavně charakterem zdroje – antény [6].



Základní vlastností této oblasti je, že jsou její účinky nepřímo úměrné třetí mocnině vzdálenosti od zdroje. Již v relativně malé vzdálenosti od něj tedy takřka zanikají a je možné je od tohoto bodu opominout. Naopak s přibližováním jejich intenzita kubicky vzrůstá a ve velké blízkosti zcela dominuje [3].

Blízké pole samotné v sobě obsahuje podoblasti, rozlišené hlavně svojí interakcí s přenosovým médiem. Tyto pásma jsou vysoce relevantní pro návrh komunikačních antén a dalších perspektivních technologií, jejich podrobný rozbor je však nad rámec této práce [6].

### 2.3.2. Přechodové pásmo

Jak název napovídá, přechodové pásmo představuje myšlený přechod mezi blízkým a vzdáleným polem. Jeho pozice se odvíjí od geometrie antény a charakteru vyzařování. Je definováno jako oblast, kde magnetická a elektrická složka elektromagnetického pole poprvé dosáhnou rovnováhy, tj. magnetické pole získá své přidružené elektrické pole a naopak. V tomto bodě, nacházejícím se přibližně jednu vlnovou délku od zdroje, vlny nabývají tradičních vlastností elektromagnetického záření, a jejich šíření se stává „samoudržujícím“ [6].

### 2.3.3. Vzdálené pole

Elektromagnetické vlny vznikají spojením elektrické a magnetické složky. Jejich poměr je dán vlnovou impedancí,  $Z_w$ :

$$Z_w = \frac{\vec{E}}{\vec{H}} \quad (1)$$

Složka, která v blízkém poli dominuje, vždy se vzdáleností klesá o řád rychleji než ta slabší. Část její energie je spotřebována k vytvoření svého protějšku, dokud není dosaženo rovnováhy a jejich poměr je následně konstantní, roven charakteristické impedanci média, blíže rozebrané v sekci stínění. Bod, ve kterém tato rovnováha nastane, je brán jako hranice, od které se pole uvažuje jako vzdálené [4].

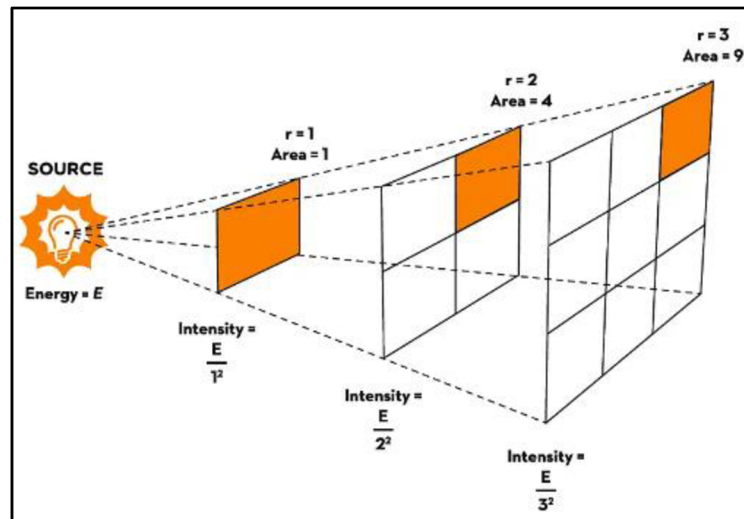
Přenos energie se odehrává prostřednictvím vlny, obsahující elektrickou (E) i magnetickou (H) složku. Tyto složky jsou na sebe v prostoru kolmé. Jejich vektorovým součinem se získá tzv. Poyntingův vektor, značící se písmenem S:

$$\vec{S} = \vec{E} \times \vec{H} \quad (2)$$

Výsledkem vektorového součinu dvou lineárně nezávislých vektorů je další vektor, který je na oba vstupní vektory kolmý. Poyntingův vektor tedy určuje směr a velikost šíření energie v daném bodě, a to na jednotku plochy za jednotku času. To je možné odvodit jednotkovou analýzou jeho komponent:

$$\vec{E} \times \vec{H} \Rightarrow \frac{V}{m} * \frac{A}{m} = \frac{W}{m^2} = \frac{J}{s * m^2} \quad (3)$$

Elektromagnetickými vlnami se tedy může přenášet energie, respektive výkon. Stejně tak se jimi ovšem může šířit i škodlivé rušení – interference. Pokud elektromagnetické vlnění nemá žádné překážky, šíří se prostorovým médiem, což je většinou vzduch nebo vakuum. V zóně vzdáleného pole celková přenášená energie na jednotku plochy klesá se čtvercem vzdálenosti od zdroje. Jedná se tedy o představitel tzv. „zákonu převrácených čtverců“:



Obr. 3 – Zákon převrácených čtverců [16]

Příkladem může být sluneční energie dopadající na zemský povrch. Pro recepci slabých signálů jsou často používány parabolické antény, které mají za úkol soustředit energii z velké plochy do jednoho bodu.

Je důležité si uvědomit, že všechna tato pásma elektromagnetického pole nejsou „distinktní“. Jejich definice je možné vymezit matematicky, ve skutečnosti ovšem mohou být přechody mezi nimi v reálném světě značně „mlhavé“. Vztahy v těchto pásmech platící nepřestávají v určité vzdálenosti fungovat, jsou validní pro všechny body v prostoru, ve kterém se zdroj elektromagnetického pole nachází. Veškeré oblasti a jejich části se tedy překrývají a jakékoliv hranice mezi nimi mohou být určeny pouze za pomoci relativních magnitud elektromagnetických efektů, které se v nich odehrávají. Přechody tedy nejsou přesně vymezené, ale postupné [6].

## 2.4. Elektromagnetismus

Pojmem Elektromagnetismus se označuje sjednocení oblasti elektřiny a magnetismu, a fenomény v této oblasti se nacházející. Velice zjednodušeně lze elektrickou část popsat jako studium stacionárních nábojů a jejich shluků, kdežto magnetismus se odvíjí od nábojů konajících pohyb. Fyzikální pozadí elektrické energie bylo po většinu historie pro lidstvo záhadou. Kompletního vysvětlení dosáhl až skotský fyzik James Clark Maxwell. Pomocí čtyř Maxwellových rovnic lze vyvodit a vysvětlit veškeré zákonitosti a mechanismy klasické verze tohoto fyzikálního odvětví. Jejich prediktivní síla byla přemožena až kvantovou fyzikou.

### 2.4.1. Maxwellovy rovnice

Maxwellovy rovnice jsou souborem čtyř rovnic, matematicky vyjadřující fundamentální zákony elektromagnetismu. Lze se s nimi setkat v mnoha podobách, kvůli vzájemné provázanosti je lze vyjádřit v různých závislostech a s pomocí různých matematických operací. Nejčastěji se v literatuře objevují buď v integrální, nebo diferenciální formě. Pro práci v oblasti elektromagnetismu lze s výhodou použít diferenciální formy. Pracuje se zde se skalárními a vektorovými poli. Využití diferenciálních operátorů totiž vede na daleko jednodušší a elegantnější vztahy. Následuje diferenciální forma Maxwellových rovnic ve vakuu. Tato forma dobře ilustruje jednotlivé zákony a rovněž fakt, že elektromagnetické vlnění (a obecně působení) nepotřebuje pro svoje šíření materiálové médium [7].

*Gaussův zákon:*

$$\nabla \cdot \vec{E} = \frac{\rho}{\epsilon_0} \quad (4)$$

Tento zákon stanovuje, že divergence ( $\nabla \cdot$ ), tzn. „zdrojovost“ vektorového, v tomto případě elektrického, pole, je přímo úměrná prostorové hustotě elektrického náboje v něm obsaženém, a nepřímo úměrná permitivitě vakua. [8] Klasická slovní definice Gaussova zákona zní:

*„Celkový tok elektrické intenzity libovolnou uzavřenou plochou je roven elektrickému náboji uzavřenému touto plochou, lomeno permitivita vakua [8].“*

Jinak řečeno: elektrické náboje jsou zdrojem elektrického pole. Tyto dvě definice jsou ekvivalentní, přechod mezi nimi je možný pomocí matematické věty, rovněž pojmenované po fyziku Gaussovy, Gaussova či také Gaussova-Ostrogradského věta.

*Neexistence magnetických monopolů (Gaussův zákon magnetismu):*

$$\nabla \cdot \vec{B} = 0 \quad (5)$$

Divergence magnetického pole je vždy nulová. Na rozdíl od elektrického pole jsou zdrojem magnetického pole dipóly, například permanentní magnet nebo proudová smyčka. Magnetický ekvivalent prostého elektrického náboje, tj. magnetický monopol, neexistuje, případně nebyl nalezen. Zákon říká, že čáry magnetické indukce, tedy myšlené čáry znázorňující magnetické pole, jsou vždy uzavřené smyčky. Do jakékoliv uzavřené plochy v magnetickém poli bude přesně stejný počet čar magnetické indukce vstupovat, jako z něj bude vystupovat [8]. Zdrojem magnetického pole jsou pohybující se náboje.

*Faradayův zákon elektromagnetické indukce:*

$$\nabla \times \vec{E} = -\frac{\partial \vec{B}}{\partial t} \quad (6)$$

Jedná se o známý zákon elektromagnetické indukce, zapsán prostřednictvím tzv. Maxwellovy-Faradayovy rovnice. Na jeho principu pracuje množství elektrických zařízení, transformátory, asynchronní motory, elektrické generátory apod. Operátor nabra následovaný křížkem ( $\nabla \times$ ) značí operaci rotace. Tato operace udává míru „cirkulace“ vektorového pole. Říká v podstatě, jak moc je dané vektorové pole schopné „stáčet“ entity jím procházející. Z rovnice plyne, že se tato hodnota pro elektrické pole rovná záporně vzaté změně magnetické indukce v čase. Rovnice rovněž stanovuje, že elektrické pole vždy doprovází proměnlivé pole magnetické [8].

Tento zákon je intuitivně demonstrovatelný základoškolským experimentem: Umístí-li se do magnetického pole (např. okolí tyčového magnetu) uzavřená vodivá smyčka, vlivem změny magnetického pole v čase, například pohybem smyčky, bude touto smyčkou procházet proud. Jinak řečeno, časově (či prostorově) proměnlivé magnetické pole uvedlo do pohybu elektrické náboje. Tento proud se pak stává rovněž zdrojem magnetického pole, jehož smysl působí proti směru magnetického pole, který tento proud vyvolalo. To je dáno právě záporným znamínkem pravé strany rovnice.

*Ampérův zákon:*

$$\nabla \times \vec{B} = \mu_0 * (J + \epsilon_0 \frac{\partial \vec{E}}{\partial t}) \quad (7)$$

Ampérův zákon dává do vztahu cirkulaci magnetického pole a proud procházející proudovou smyčkou, který ho vytváří. Elektrické pole je vytvářeno rozložením nábojů. Magnetické pole je vytvářeno pohybujícími se náboji – elektrickým proudem. Ampérův zákon tedy stanovuje, že kolem smyčky, kterou protéká elektrický proud, se uzavírají čáry magnetické indukce, viz. často vyobrazované magnetické pole vodičů a cívek. Veličina  $J$  vyjadřuje celkovou velikost protékajícího proudu. Ten je třeba odlišit od tzv. „volného“ proudu  $I$ , se kterým se lze setkat častěji. Zahrnuje v sobě totiž i proudy vyvolané materiálovou strukturou vodiče, takzvané polarizační a magnetizační proudy, které nicméně rovněž vytváří magnetické pole. Druhým členem v závorce je takzvaná „Maxwellova kontribuce“, která tento vztah zobecnila i pro případy s elektrickým polem proměnným v čase. Nesymbolizuje žádný konkrétní pohyb nábojů, stejně jako proud má ovšem své přidružené magnetické pole. Celý tento výraz je následně třeba vynásobit permeabilitou vakua [8].

## 2.4.2. Odvození elektromagnetických vln

Z Maxwellových rovnic lze matematicky dokázat, že elektromagnetické vlnění může existovat v prostoru i bez přítomnosti náboje a proudu. Toto je pouze jedna z možností. Dosazením  $J, \rho = 0$  do výše uvedených Maxwellových rovnic se rovnice zredukuje [9]:

$$\nabla \cdot \vec{E} = 0 \quad (8)$$

$$\nabla \cdot \vec{B} = 0 \quad (9)$$

$$\nabla \times \vec{E} = -\frac{\partial \vec{B}}{\partial t} \quad (10)$$

$$\nabla \times \vec{B} = \mu_0 \varepsilon_0 \frac{\partial \vec{E}}{\partial t} \quad (11)$$

Nejprve se provede časová derivace čtvrté Maxwellovy rovnice, rovnice (11). Operace je provedena na obou stranách, je tedy zachována rovnost:

$$\nabla \times \frac{\partial \vec{B}}{\partial t} = \mu_0 \varepsilon_0 \frac{\partial^2 \vec{E}}{\partial t^2} \quad (12)$$

Do levé strany této rovnice lze nyní dosadit rovnicí (10):

$$\nabla \times (-\nabla \times \vec{E}) = \mu_0 \varepsilon_0 \frac{\partial^2 \vec{E}}{\partial t^2} \quad (13)$$

Výsledky je možné získat s pomocí použití následující vektorové identity [7]:

$$\nabla \times (\nabla \times \vec{A}) = \nabla(\nabla \cdot \vec{A}) - \nabla^2 \vec{A} \quad (14)$$

Kde  $A$  je obecně jakékoliv vektorové pole, což  $E$  i  $B$  jsou. Tato identita umožní převést rovnici do tvaru, ve kterém je možné provést další dosazení a zjednodušení. Jejím použitím lze z rovnice (13) získat další rovnost:

$$\nabla \times (-\nabla \times \vec{E}) = -\nabla(\nabla \cdot \vec{E}) + \nabla^2 \vec{E} \quad (15)$$

Tuto rovnici lze dále zjednodušit dosazením rovnice (8), čímž vypadne první člen pravé strany. Rovnice (13) a (15) mají stejné levé strany, jejich pravé strany lze tedy položit do rovnosti:

$$\nabla^2 E = \mu_0 \varepsilon_0 \frac{\partial^2 E}{\partial t^2} \quad (16)$$

Zcela ekvivalentně lze tento postup provést, použila-li by se jako počáteční rovnice (10). Konečně tedy:

$$\nabla^2 E = \mu_0 \varepsilon_0 \frac{\partial^2 E}{\partial t^2} \quad (17)$$

$$\nabla^2 B = \mu_0 \varepsilon_0 \frac{\partial^2 B}{\partial t^2} \quad (18)$$

Nemusí být na první pohled zřejmé, co tento výsledek říká. Další úprava je možná pomocí následujícího vzorce:

$$c_0 = \frac{1}{\sqrt{\mu_0 \varepsilon_0}} \Rightarrow \mu_0 \varepsilon_0 = \frac{1}{c_0^2} \quad (19)$$

Použitím tohoto vzorce lze výsledné rovnice pro elektrické a magnetické pole (17) a (18) upravit na tvar:

$$\frac{1}{c_0^2} \frac{\partial^2 \vec{A}}{\partial t^2} = \nabla^2 \vec{A} \quad (20)$$

Rovnice (20) je takzvaná „vlnová rovnice“, objevující se i v mnoha jiných oblastech fyziky. popisuje obecné vlnění, šířící se rychlostí světla. Pouze matematickými úpravami je tedy možné dokázat jak vlnový charakter elektromagnetického záření, tak i rychlost jeho šíření [9].



## 2.5. Legální požadavky EMC

Legální řešení EMC požadavků lze rozdělit do dvou hlavních bloků. Normy realizované ve Spojených Státech Amerických a normy platné v Evropské Unii. V obou případech se jedná o stále aktuální a neustále se měnící směrnice. Předmětem zájmu této DP budou ty Evropské.

Současně platící harmonizační směrnice EU ve věci EMC je směrnice 2014/30/EU. Jedná se o EMC ekvivalent mnoha dalších technických směrnic. Zaručuje, že prohlášení o shodě s přepisy provedené v jedné členské zemi je následně platné ve všech státech Evropské unie. Tato směrnice zakotvuje definice a požadavky k tomuto účelu nutné. Definuje zároveň oblasti, na které se tyto směrnice nevztahují – tedy výjimky. Například letectví podléhá svým vlastním, mnohem přísnějším směrnicím, a jeho zahrnutí by tedy bylo redundantní [10].

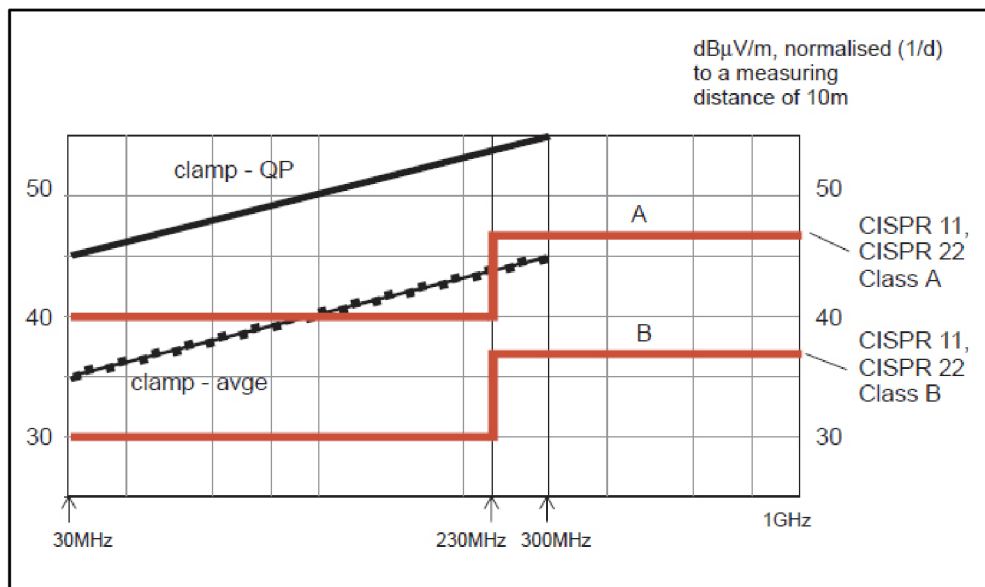
Nejedná se však o konkrétní postupy. Směrnice ve své podstatě obsahuje pouze dva legální požadavky: Zařízení musí být navržena a vyrobena tak, aby se s přihlédnutím k dosaženému stavu techniky zajistilo, že:

*a) Elektromagnetické rušení, které způsobují, nepřesáhne úroveň, za níž rádiová a telekomunikační zařízení nebo jiná zařízení nejsou schopna fungovat v souladu s určeným použitím [10].*

*b) Dosahují úrovně odolnosti vůči elektromagnetickému rušení očekávanému při jejich provozu v souladu s určeným použitím, která jim umožňuje fungovat bez nepříjemného zhoršení provozu v souladu s určeným použitím [10].*

Tato směrnice je tedy spíše obecným a primárně organizačním dokumentem. Samotná technická stránka metodiky zkoušek a limitních hodnot EMC parametrů je přebírána od dalšího tělesa, CISPR – Comité International Spécial des Perturbations Radioélectriques, v češtině Mezinárodní Speciální Výbor pro Rádiové Rušení. Jedná se o součást mezinárodní elektrotechnické komise (IEC). Standardy publikované tímto výborem pokrývají měření vyzařovaného a vedeného rušení a pro některé typy zařízení i požadovanou elektromagnetickou imunitu. Tyto standardy poskytují jednu, ne však jedinou možnost, jak EU směrnici vyhovět [4].

CISPR Standardy jsou rozděleny podle kategorií zařízení, na které mají být aplikované. Požadavky na anténu se budou diametrálně lišit od požadavků na vysokonapěťový transformátor. Další hrubé dělení požadavků je podle tzv. „třídy“ zařízení. Méně přísná třída A v sobě zahrnuje zařízení zamýšlená do komerčních, průmyslových, podnikatelských a dalších prostor, včetně užití širokou veřejností. Nespadají však do ní zařízení podléhající třídě B, pro prostředí rezidenční, tedy obytné. Zde jsou požadavky přísnější, jelikož se předpokládá, že takováto prostředí jsou méně kontrolována a potenciálně více náchylná ke způsobení vzájemného rušení. [2]



Obr. 4 – CISPR hranice povoleného vyzařování

Konkrétní hranice maximální míry vyzařování jsou dány tímto diagramem. Jednotka zde používaná je dB uV/m. Hodnota s touto jednotkou vyjadřuje zesílení v logaritmicke stupnici vůči základní prahové hodnotě, 1 uV/m. Pro splnění požadavku normy je nutné, aby se spektrum vyzařování zařízení nacházelo pod relevantní křivkou. Při fyzickém měření se většinou využívají interpolační metody. Diagram totiž udává hodnoty pro vzdálenost 10 metrů mezi zařízením a bodem měření. Je vidět, že třída B má skutečně na hodnotu vyzařování větší nároky. V obou případech je maximální povolená hodnota vyzařování přísnější pro frekvence do 230 MHz. Cílem je hlavně ochrana nejrůznějších datových přenosů. Za povšimnutí stojí, že diagram končí na frekvenci 1 GHz. Požadavky na hodnoty za touto hranicí tato norma nestanovuje, můžou být však dány jinou normou specifickou pro konkrétní typ zařízení. Rovněž americký ekvivalent této EMC normy, FCC standard, maximální hodnoty nad hranicí 1 GHz udává. V případě mezinárodního trhu je tedy nutné vyhovět nejpřísnější kombinaci dílčích standardů [4].

## 3. Metody redukce EMI

Snižování elektromagnetické interference na přijatelnou hodnotu je komplexní problém, který rapidně nabývá na složitosti s rostoucím rozsahem zařízení a pracovní frekvencí obsaženou v obvodu. Je provázán se všemi kroky návrhu zařízení, od výběru součástek po geometrii obalu. Tato práce se blíže zaměří na dva aspekty potlačování nechtěných elektromagnetických jevů včetně elektromagnetického vyzařování. Uzemnění, často opomíjený ale naprosto zásadní prostředek pro kontrolu EMI v podstatě dříve, než může zařízení ovlivnit či ho opustit. A stínění, prostředek ve své podstatě externí, umožňující chránit zařízení před jeho elektromagnetickým prostředím či naopak.

### 3.1. Návrhové metody – uzemnění

Uzemnění je běžně definováno jako bod či plocha, která v zařízení slouží jako referenční potenciál pro silové a signálové rozvody. Tato definice je však značnou idealizací. Ideální zemnicí systém je ekvipotencionální, tzn. má stejný, v drtivé většině případů nulový, potenciál v každém svém bodě. Často je tak pohlíženo i na reálné systémy zemnění, ty však tuto podmínku v žádném případě nesplňují. I velice kvalitní zemnicí obvod představuje nenulovou impedanci a rozložení proudů v něm není rovnoměrné. Alternativní a fyzikálně přesnější definice je pohled na zemnění jakožto zpětné cesty proudu zpět do zdroje. Průchodem proudu impedancí vznikají úbytky napětí, je tedy vyvrácena představa ekvipotenciality, rovněž lze nyní uvažovat o cestě proudu – ten volí vždy cestu nejmenšího odporu.

Dobré řešení zemnicího obvodu je samo o sobě schopné markantně zlepšit EMC vlastnosti obvodu. I míra elektromagnetického vyzařování, pro kterou se systém zemnění na první pohled možná nezdá relevantní, je s ním značně spjata. Elektromagnetická energie, který by jinak byla vyzářena do prostoru, se v ideálním případě naopak naváže na zemnicí obvod, a je odvedena zpět do zdroje.

Pro vytvoření kvalitního zemnicího obvodu je třeba sledovat tři základní cíle [4]:

1. Nepřerušovat zpětnou cestu proudu.
2. Vést zpětný proud co nejmenší možnou smyčkou (cestou nejnižší indukční reaktance).
3. Být si vědom možné indukční vazby skrze zemnicí obvod.

Tyto zásady jsou platné obecně, zvláštní pozornost se jim však věnujeme při návrhu desek plošných spojů, kde je zažitá praktika vést signály co možná nejkratšími možnými cestami.

Nejdůležitějším parametrem uzemnění je jeho impedance  $Z$ , obecně dána vztahem:

$$Z = R + j\omega L \quad (21)$$

Je zřejmé, že impedance s vzrůstající frekvencí roste, a že její induktační část ( $j\omega L$ ) se od určitého bodu stane její dominantní složkou –  $R$  zůstává konstantní [4]. Úbytek napětí v jakémkoliv bodě zemnicího obvodu je definován ohmovým zákonem:

$$U = Z * I \quad (22)$$

Tento úbytek napětí v zemnicím obvodě je problematický, může být zdrojem rušení a snižuje odolnost zařízení. Je ho potřeba minimalizovat. Při sledování návrhových zásad existují dvě základní metody pro dosažení optimálního výsledku [4]:

#### *Minimalizace impedance:*

Používané zejména pro vysokofrekvenční a digitální obvody [4]. Nízké impedance lze dosáhnout použitím zemnicích ploch, či v případě velkého zařízení, kde by byla celistvá plocha nepraktická, zemnicích mříží. Ty mohou mít v širokém pásmu frekvencí takřka stejné pozitivní vlastnosti, jako jednolitá plocha [4]. V případě desek plošných spojů se často používá distribuce zemnicího potenciálu technikou rozlité mědi, či přímo pro tento účel určenými zemnicími vrstvami. Vysokofrekvenční proud má snahu držet se cesty nejnižší impedance, respektive induktaance. Tato cesta bude zároveň nejkratší možná smyčka. Při vysokých frekvencích tedy proud sám sebe „tlačí“ do optimální cesty. Práci návrháře je mu tuto cestu umožnit.

### *Snížení proudu:*

Výše zmíněné však neplatí pro proudy s nízkou frekvencí, kdy induktance bude malá. Pro ně bude cestu nejnižšího odporu představovat cesta nejkratší vzdálenosti, která může být značná. Vzniklé proudové smyčky by následně tvořili „antény“, produkující nechtěnou EMI. Je tedy vhodné s nízkými frekvencemi zpětného proudu zacházet jako se signály, a vést je jejich vlastními manuálně umístěnými cestami. Tímto způsobem lze omezit proud procházející zranitelnou částí zemnicího obvodu (tj. částí, na které by úbytek napětí mohl způsobit EMI v obvodu) jeho svedením do jiné oblasti. Způsobů, jakým toto spojení může být provedeno, je několik. V základu se rozlišuje jednobodové a vícebodové připojení. Finální použitá konfigurace je vždy kompromisem. Ideální je v tomto případě řešení, které je „dostatečné“, připojení lepší z hlediska rušení/šumu bude totiž rapidně zvyšovat složitost vedení [4].

## 3.2. Stínění

„Stíněním“ lze obecně nazvat proces, který umožňuje v konkrétním místě redukovat elektromagnetické pole. Toho je možné docílit různými strategiemi, široce rozdělitelnými do třech základních kategorií [11]:

1. Přidáním „bariéry“ mezi zdroj pole a cílové místo.
2. Přidáním prostředku schopného pole od cílového místa odvrátit.
3. Přidáním nového zdroje elektromagnetického pole, s redukcujícím efektem na pole v cílové oblasti.

Nejčastěji užívaným postupem je strategie číslo 1, ve velkém množství případů se jedná o technicky a ekonomicky nejméně náročný přístup. „Bariéra“, tj. elektromagnetické stínění je v kontextu elektroniky definováno jako kovová dělicí část, separující dvě různé oblasti. Slouží k zadržování elektromagnetických vln, tedy hlavně ke snižování míry rušení. Stínění může buď obklopovat zdroj rušení, a tím limitovat jeho vyzařovanou elektromagnetickou energii do okolí, nebo může naopak být stíněno zařízení, které je nutné před rušením chránit. Tyto dvě metody spolu často koexistují. Z teoretického hlediska by bylo efektivnější zaměřit se čistě na zdroje elektromagnetických vln. Ty však mohou mít schopnost vyzařovat podmíněnou svojí funkcí, typicky vysílače. Stínění je následně třeba provést selektivně na potencionálních zranitelných zařízeních [4].

Elektromagnetické stínění je prováděno výhradně z vysoce vodivých materiálů, přičemž je pro jejich efektivitu rozhodující jejich vodivost a permeabilita. Pro výběr konkrétního materiálu je potom důležitý charakter rušení (Dominuje magnetická nebo elektrická složka? Mají vlny nízkofrekvenční nebo vysokofrekvenční charakter?). V neposlední řadě je třeba zahrnout i ekonomické a mechanické faktory. Je třeba rozhodnout, zda na stínění klademe i jiné fyzikální nároky, rovněž míra složitosti výroby je pro různé materiály odlišná. Velké míry stínění lze dosáhnout i poměrně malým množstvím materiálu, často se tedy používají tenké pláště. Nejčastěji používané stínící materiály:

Tab. 1 – Některé stínící materiály

Materiál	Relativní konduktivita	Relativní permeabilita	Další atributy
Měď	1.00	1	Účinné, finančně nákladné. Vysoká hmotnost, bez ochrany oxiduje.
Hliník	0.61	1	Lehký, cenově dostupný, používají se slitiny nebo s povrchovou ochranou.
Chrom	0.664	1	Časté užití k vytváření povrchových ochran.
Mumetal	0.03	25 000	Ni slitina s vysokou permeabilitou pro ochranu proti nf magnetickým polím.
Ocel	0.17	1000	Dobrá účinnost, možné vyrobit složité tvary, vysoká hmotnost.
Nerezová ocel (304)	0.02	500	Výborné mechanické vlastnosti, dobrá účinnost, univerzální ochrana.

Skutečně korektní a účinné provedení návrhu stínění je značně složité. Většina zařízení potřebuje ke své funkci externí přívody energie, případně informací ve formě signálů. Pokud je toto zprostředkováno vodiči, respektive kabely, může nesprávná aplikace vést k znehodnocení efektivitu stínění. Kabely totiž mohou sloužit jako cesty nejnižšího odporu pro elektromagnetické rušení a vyvést ho ze stíněného regionu ven. I tyto přívody tedy musí být opatřeny stíněním. V kabelech se používají ochranné pláště, ty musí být správným způsobem se stíněním zařízení spojeny [4].

### 3.2.1. Úvodní teorie stínění

Pro studium problematiky stínění existuje mnoho různých úhlů, ve všech je ovšem nutné uvažovat charakter elektromagnetického pole. Jak bylo vysvětleno v předešlé teoretické části, to se může dělit na pole blízké a vzdálené. Zde je tato distinkce důležitá, v blízkém poli se totiž elektrické a magnetické pole musí uvažovat odděleně, jelikož jejich poměr se v závislosti na poloze mění. Ve vzdáleném poli se záření šíří formou vln vzniklých spojením obou složek, jejich poměr je pak konstantní, daný vlnovou impedancí  $Z_w$ . Vlnovou impedanci je možné spočítat z materiálových konstant: permitivity, permeability a vodivosti [4]:

$$Z_w = \sqrt{\frac{j\omega\mu}{\sigma + j\omega\varepsilon}} \quad (23)$$

Tato hodnota se ve vzduchu přibližně rovná  $377 \Omega$ . Jedná se o poměr napětí a proudu, jednotkou jsou tedy ohmy. Při průchodu vlny oblastí blízkého pole se vlnová impedance bude této hodnotě asymptoticky blížit, až s ní na hranici vzdáleného pole splyne. Tento údaj je podstatný, protože umožňuje vyvodit závěry o účinnosti stínění.

Jelikož se v práci v různých částech vyskytují pro reprezentaci síly magnetického pole obě, je vhodné zmínit vztah mezi veličinami intenzita magnetického pole,  $H$ , a magnetická indukce,  $B$ . Ty jsou svázány následující rovnicí:

$$\vec{H} = \frac{\vec{B}}{\mu_0} - \vec{M} \quad (24)$$

Při zkoumání elektromagnetických fenoménů na mikroskopické úrovni, zejména v magnetických materiálech, by využití  $H$  nebylo vhodné. V nich totiž mohou být hodnoty  $B$  a  $H$  zcela odlišné. To vyjadřuje veličina  $M$ , magnetizace. Ta zahrnuje vliv vázaných magnetizačních proudů, tzn. vliv natočení magnetizačních domén například ve feromagnetiku. Mimo magnetické materiály lze tyto veličiny s vysokou přesností považovat za proporcionální.

### 3.2.2. Přístupy

Účinnost stínění je daná útlumem elektrické a/nebo magnetické složky pole. S výhodou lze využít logaritmické jednotky decibel, dB, která umožňuje různé dílčí hodnoty útlumu snadno skládat dohromady. Výslednou efektivitu všech metod a přístupů ke stínění lze kvantifikovat stejným způsobem [12]:

$$SA_E = 20 \log \frac{E_0}{E_1} \quad (25)$$

$$SA_H = 20 \log \frac{H_0}{H_1} \quad (26)$$

$$PA = 10 \log \frac{P_0}{P_1} \quad (27)$$

Kde index 0 značí hodnoty na vstupu do bariéry a index 1 hodnotu na výstupu z bariéry. Ke stínění je možné přistupovat více způsoby. Jedním z nich je přistupovat k systému zařízení a bariéry (stínění) ryze prostřednictvím Maxwellových rovnic. Tato metoda je schopná poskytnout přesné výsledky, pro běžnou praxi je však nepřiměřeně náročná. Vyžaduje velké množství rovnic a znalost okrajových podmínek a předpokladů. Je pro ni nutná vysoká míra expertízy v práci s Maxwellovými rovnicemi a přidružené vysoké matematiky, jsou tedy upřednostňovány metody jiné [12].

Metoda často používaná v inženýrské praxi využívá analogii mezi šířením vln přenosovým vedením, a pronikáním vln materiálem bariéry – stíněním. Tato metoda celkovou účinnost stínění uvažuje jako kombinaci třech dílčích složek. Útlum vlivem reflexe – odrazu vlny R. Útlum vlivem absorpce – pohlcení vlny materiálem A. A korekční faktor pro vícenásobné odrazy v materiálu B. Součet těchto složek (nezbytně v decibelech) následně dává hodnotu útlumu složek pole [4]:

$$SA = R + A + B \quad (28)$$



Základ této metody byl původně vyvinut již v roce 1943 a je do značné míry standardem jak v odborné literatuře zabývající se tematikou, tak v inženýrské komunitě [4]. Rovnice pro výpočet jednotlivých složek jsou dostupné z mnoha zdrojů. I přes desetiletí používání a značnou matematickou prozkoumanost však vychází najevo, že má tato metoda značné nedostatky, zejména v oblasti posuzování odrazů. Uvažuje odraz pole na přechodu jak do, tak ze, stínící bariéry, a v případě „tenkých“ bariér několikanásobný odraz.

Toto se neshoduje s reálnou fyzikální podstatou útlumu [12]. Metoda je schopná poskytnout přibližné, a v určitých specifických případech i přesné výsledky. Pro vysoké frekvence totiž naprosto dominuje absorpční část rovnice, jejíž hodnotu již lze považovat za přesnou. Jsou ovšem nyní k dispozici metody nové, které probíhající děje popisují jednodušeji.

### 3.2.3. Metoda výpočtu účinnosti stínění

Zde bude popsána experimentálně ověřená metoda uveřejněná Georgem M. Kunkelem v publikaci *Shielding of electromagnetic waves – Theory and Practice*. Autor v této publikaci poukazuje na mnohé miskoncepce v oblasti posuzování účinnosti stínění a zejména výše uvedeného přístupu. Místo problému absorpce a reflexe se v této metodě přistupuje k útlumu jako k přirozenému důsledku elektromagnetické indukce, skin efektu, a Ohmova zákona.

Podle impedance rozlišujeme dva typy zdrojů elektromagnetických vln – antén, nízko impedanční a vysoko impedanční. V závislosti na tomto rozdělení bude daný zdroj primárně produkovat elektrické nebo magnetické pole. Dá se říct, že nízko impedančních zdrojů je menšina, řadíme zde zvláště silové a transformační zařízení (motory, transformátory). Ty mohou mít velké výkony, operují však povšechně na malých frekvencích (50 Hz a násobky) a jejich součástí bývají masivní kovové kryty pro zabezpečení chlazení. Vzhledem k tomu, že následně bývají umístěny do krytých prostor, proti jejich vyzařovacím účinkům bývá nutné zabezpečit pouze zařízení v jejich bezprostřední blízkosti [12].

Velká míra energie běžného elektromagnetického pozadí je tvořena vysoko impedančními zdroji. To jsou veškeré televizní, rádiové, radarové, GPS, WIFI a jiné datové komunikační vysílače, jejichž generované elektrické pole může být extrémní (až  $\sim 5000$  V/m). Tyto přenosy se rozpínají přes několik mocninných řádu frekvenčního pásma, od kilohertzů až po desítky gigahertzů. Bývají tedy hlavním bodem zájmu při designu ochran [12].

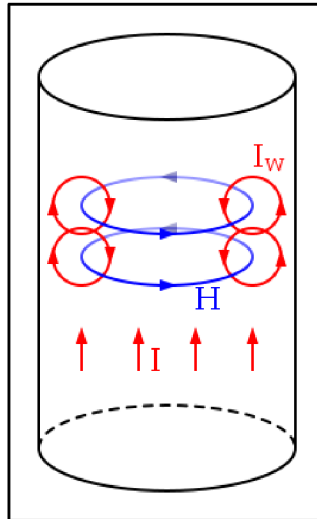
Základní mechanismus lze popsat takto: Elektromagnetická vlna se šíří prostorem. Při nárazu na překážku se její proudová složka, daná veličinou  $H$ , tzv. „posuvný proud“ vytvářený časově proměnným elektrickým polem, sváže s překážkou v závislosti na relativní impedanci překážky a původní vlny. Pokud je impedance překážky násobně menší, než impedance vlny (udává se 20krát), proud na povrchu překážky bude přímo dán velikostí složky  $H$  (A/m). Ta se tomuto proudu rovná, a lze ji pak považovat za zdroj konstantního proudu. Jelikož stínění se realizuje zpravidla z materiálů s velmi vysokou vodivostí, jedná se o rozumný předpoklad. Je-li však impedance překážky odlišná, hodnotu proudu lze předpovědět následujícím vzorcem [12]:

$$\vec{J}_s = \left( \frac{Z_w}{Z_w + Z_b} \right) \vec{H} \quad (29)$$

$Z_w$  je již popsaná impedance vlny,  $Z_b$  je impedance bariéry. Ze znalosti parametrů vlny a překážky lze tedy vyvodit hodnotu proudu na jejich styčném povrchu. Tento proud je následně při pronikání do překážky tlumen, dochází zde k takzvanému „skin efektu“.

#### *Skin efekt:*

Fenomén, kdy protékající proud nevyužívá celou dostupnou tloušťku vodiče, což vede ke zvýšení efektivního odporu. Fyzikální podstatou je fakt, že jakýkoliv proud, i indukovaný, svým průchodem vytváří čáry magnetické indukce. Pohyb proudu následně vede k toku magnetické indukce, jejíž část bude procházet i tím samým vodičem, kterým prochází proud původní. Je tedy splněna podmínka indukce, ve vodiči vznikají uzavřené smyčky vířivých proudů. Ty jsou v blízkosti středu vodiče orientovány proti směru toku původního proudu, tedy se od něho odečítají. Naopak na povrchu jsou proudy orientovány souhlasně. Obecně lze skin efekt popsat jako „vytlačování proudu na povrch vodiče svým vlastním magnetickým polem“.



Obr. 5 – Ilustrace skin efektu [18]

Pro zjištění hodnoty proudu, respektive proudové hustoty  $J_d$  v určené hloubce vodiče  $d$  platí vzorec:

$$J_d = J_s * e^{-d/\delta} \quad (30)$$

Proudová hustota tedy s vzrůstající vzdáleností od povrchu exponenciálně klesá. Koefficient hloubky vniku  $\delta$  zahrnuje vlivy materiálových vlastností vodiče a rovněž frekvence. Je definován jako hloubka, na které proudová hustota spadne na  $1/e$  ( $\sim 0,37\%$ ) své původní hodnoty. Je tedy dobrým orientačním bodem zejména v oblasti dimenzování vodičů pro posouzení jejich vhodnosti. V literatuře je pro něj uváděn tento vztah [12]:

$$\delta = \sqrt{\frac{2}{\sigma * \mu * \omega}} \quad (31)$$

Hloubka vniku rovněž umožňuje určit impedanci bariéry, z jejíž hodnoty se následně zjistí, je-li možné hodnotu proudu  $J_s$  ztotožnit se složkou  $H$ , či zda je nutné použít výše uvedený vzorec (29) [12].

$$Z_B = \frac{(1 + j)}{\sigma * \delta * (1 - e^{-t/\delta})} \quad (32)$$

Složky elektromagnetického pole jsou shodně tlumeny společně s pronikajícím proudem. Pokud se za hloubku  $d$  dosadí tloušťka bariéry, jsou získány hodnoty těchto složek na její odvrácené straně. Elektromagnetická vlna následně bariéru opouští a šíří se prostorem dál, oslabena průchodem bariérou. Hodnota při výstupu z bariéry je shodná s její hodnotou na odvrácené straně bariéry.

$$J_t = J_s * e^{-t/\delta} \quad (33)$$

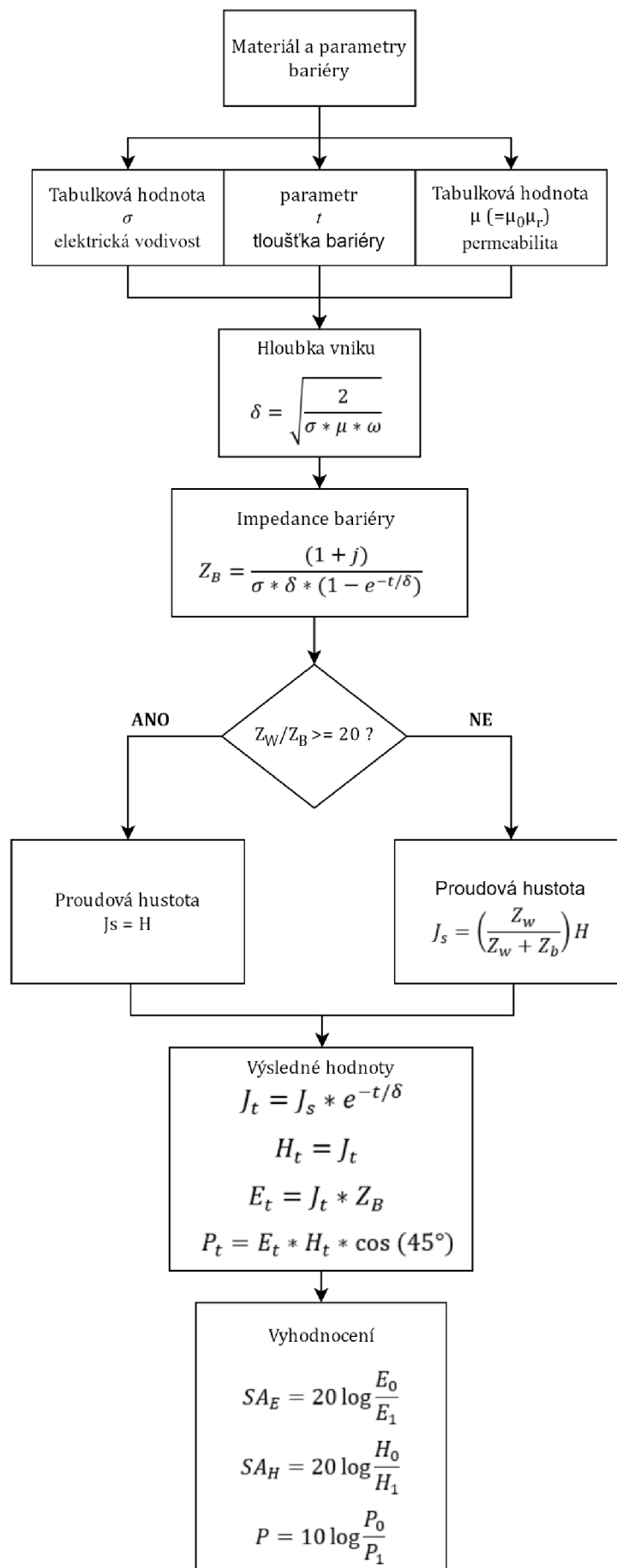
$$H_t = J_t \quad (34)$$

$$E_t = J_t * Z_B \quad (35)$$

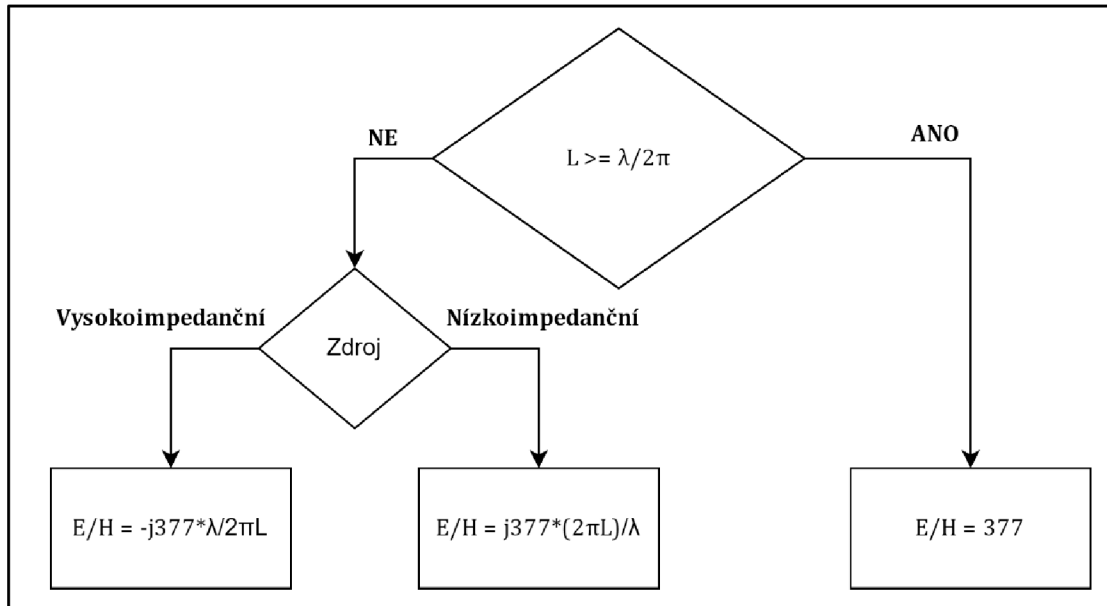
Index  $t$  značí hodnoty na výstupu z bariéry. Toto již představuje všechny potřebné rovnice pro výpočet útlumu vlny. Zbývá ještě doplnit upravený vzorec pro výkon přenášený vlnou na výstupu z bariéry. Předpokládá se, že průběh proudu zaostává za průběhem napětí o  $45^\circ$ .

$$P_t = E_t * H_t * \cos(45^\circ) \quad (36)$$

Kompletní kolekci rovnic a jejich postupného použití bude nejlépe ilustrovat vývojový diagram:



Jedním ze vstupních parametrů je impedance vlny. Ta však závisí na tom, zda se vlna nachází v oblasti blízkého či vzdálené pole a charakteru zdroje záření. Pro její odhadnutí lze použít tento rozhodovací algoritmus:



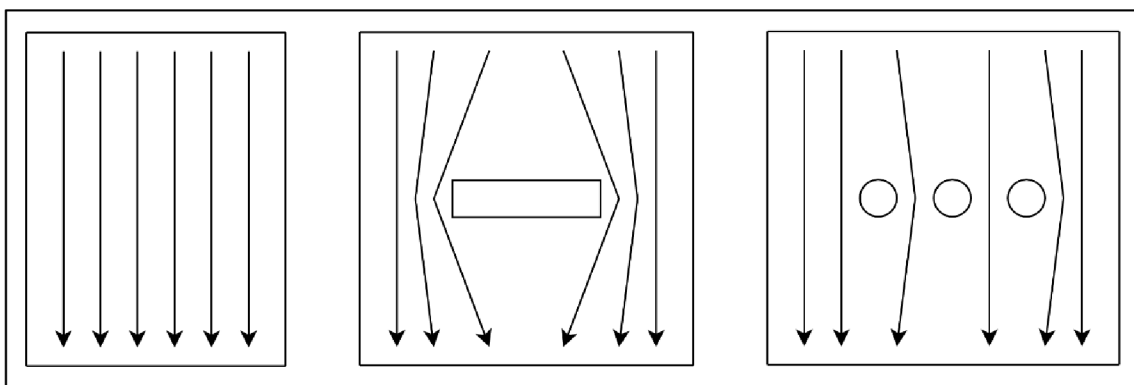
Obr. 6 – Výpočet impedance vlny

Veličina  $L$  značí vzdálenost zdroje vlny od přijímače v metrech,  $\lambda$  vlnovou délku vlny, tj. podíl rychlosti světla a její frekvence, rovněž v metrech. Je vidět, že pro blízké pole opravdu záleží na vlastnostech zdroje, a vztah pro impedanci je dán v závislosti na dominantní složce „antény“. Imaginární jednotka  $j$  ve vzorcích značí, že výsledky mohou být obecně komplexní čísla.

### 3.3. Problematika mezer a spár

Dosavadní teorie uvažovala celistvou bariéru, tedy kryt bez děr, spár, otvorů apod. To ovšem ve většině případů není prakticky možné. Zařízení potřebují prostředky pro výměnu energie a informací s okolím, kontinuita stínění tedy bude téměř vždy porušena. To značně snižuje účinnost stínění, zejména se stoupající frekvencí. Při vysokých frekvencích se nespojitosti v krytu stávají pro výslednou hodnotu poskytovaného stínění podstatnější než jakýkoliv jiný parametr krytu samotného [4].

Pro dobrou funkci stínění v kontextu použitého vysvětlení je zapotřebí, aby proud měl možnost téct bez překážek. Pokud toto není splněno, tj. v krytu je mezera, proudy jsou v okolí této mezery deformovány. Vliv skin efektu se snižuje a mezerou proniká podstatně vyšší míra elektromagnetického záření než celistvou plochou. Hlavním parametrem pro výsledné zhoršení účinnosti stínění je pak hlavní lineární rozměr mezery [4].



Obr. 7 – Deformace proudů v nespojitém krytu

Dlouhý slot deformuje proudy podstatně více než skupina děr se stejnou celkovou plochou. Právě to je důvod, proč lze v určitých případech stínit různými síťovými či perforovanými materiály např. mikrovlnná trouba. V každém případě se mezery v krytu stávají zdroji vyzařování – anténami. Zejména na různé švy, příruby apod. lze nahlížet jako na v podstatě tenké vodiče, tvořící následně anténu. K maximálnímu vyzařování skrze tuto anténu dojde v případě, že se její nejvyšší lineární rozměr rovná polovině vlnové délky záření. Při snižování tohoto rozměru „účinnost“ antény klesá rychlostí 20 dB na dekádu.

Stínící účinnost v situaci s mezerou, jejíž maximální rozměr je rovný nebo nižší než  $\frac{1}{2}$  vlnové délky, lze vyjádřit vzorcem [4]:

$$SA = 20 \log \left( \frac{\lambda}{2l} \right) \quad (37)$$

Skrze vzorec se lze dobrat ke stejnému závěru, účinnost stínění v situaci s mezerou rapidně klesá s její vzrůstající délkou a stoupající frekvencí vlny. Vzorec lze dosazením zjednodušit. Rovněž je vhodné zavést údaj zahrnující možnost několika mezer. Více mezer vede k dalšímu zhoršování stínění, a to v závislosti na odmocnině jejich počtu. Ve výsledku tedy:

$$SA = 20 \log \left( \frac{150}{f_{MHz} * l * \sqrt{n}} \right) \quad (38)$$

Vzorec je zjednodušen, frekvence se zadává v megahertzích. Údaj  $l$  je vzájemná vzdálenost mezer v metrech. Při složitějších konfiguracích rozmístění se výpočet celkové účinnosti stává složitější, a je třeba ho rozdělit do více dílčích podproblémů. Vztah (38) však už umožňuje pro předem danou minimální hodnotu účinnosti stínění (často 20 dB) určit maximální hodnotu délky a počtu mezer. Existují tedy rovnice, které umožňují získat parametry nutné k zajištění cílené hodnoty útlumu elektromagnetického pole. Pro další zlepšení EMC vlastností různých přechodů se často používají, či dokonce vyžadují, speciální EMI těsnění.



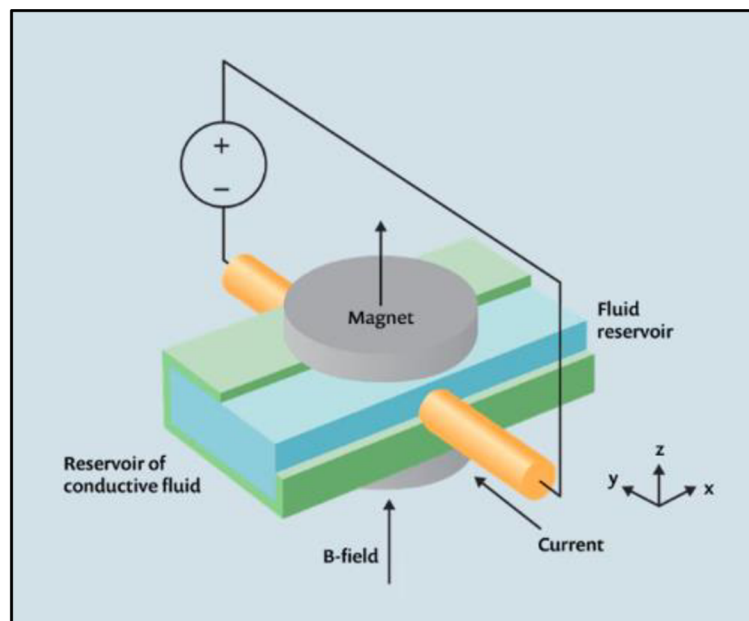
## 4. Praktická část

Zde následuje popis principu funkce zkoumaného zařízení, informace o konkrétním přípravku, vytyčení cílů práce, a předvedení nástrojů, s jejichž pomocí se těchto cílů bude tato práce snažit docílit, včetně simulace a měření.

### 4.1. Indukční průtokoměry

Indukční (správněji magneticko-indukční) průtokoměry jsou zařízení pro bezkontaktní měření průtoku kapalin, opírající se o princip elektromagnetické indukce. Lze je nalézt v nejrůznějších průmyslových či chemicko-průmyslových aplikacích zejména tam, kde je měření průtoku mechanickými způsoby obtížné či závadné. Nevýhodou je fakt, že kvůli svému principu nejsou ideální pro kapaliny s velmi nízkou vodivostí, udává se hranice 5 uS/m. Nehodí se tedy například pro destilovanou vodu.

Základní princip funkce těchto průtokoměrů lze pojmut více způsoby. Nejprve je však nutno přiblížit základní konfiguraci [13]:



Obr. 8 – Ilustrace principu průtokoměru [13]

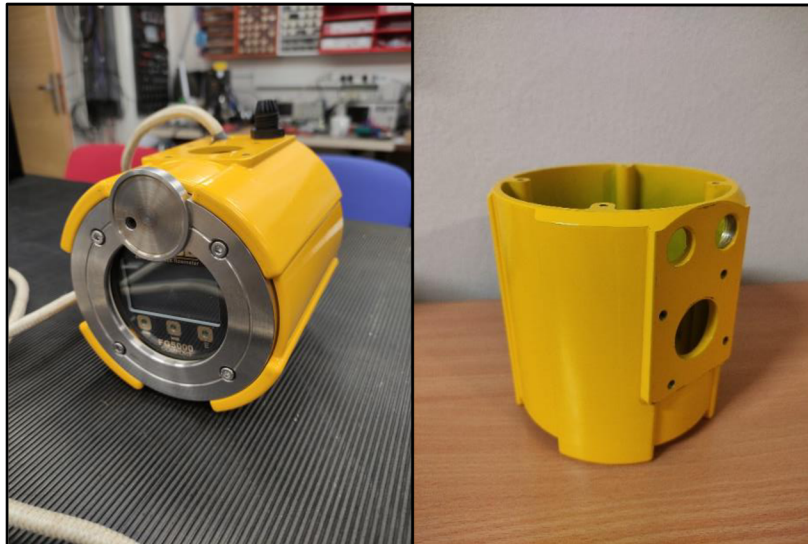
Na tělesu, většinou potrubí, v němž protéká kapalina, spočívají dvě elektrody (případně magnet), generující přesně definované magnetické pole. Charakter tohoto pole může být různý, ať už stacionární, či časově proměnlivý, v závislosti na aplikaci. Siločáry tohoto magnetického pole jsou kolmé na směr průtoku kapaliny. Měřicí ústrojí představují dvě měřicí elektrody, zabudované přímo do potrubí.

Jednou z možností vysvětlení principu, a ten, který bývá uváděn nejčastěji, je použití Faradayova zákona. Ten stanovuje, že relativní pohyb vodiče a magnetického pole, v němž se nachází, vede k indukci proudu v tomto vodiči. Vodič zde představuje samotná kapalina, a jeho myšlený pohyb je zastoupen jejím průtokem. Na měřicích elektrodách je při průtoku kapaliny rozdíl potenciálů, jehož velikost bude proporcionální vůči velikosti průtoku kapaliny. Ze známé geometrie potrubí a hustoty kapaliny lze následně spočítat objemový a hmotnostní průtok.

Z principu funkce plyne, že magneticko-indukční průtokoměry jsou zařízení značně citlivá z hlediska elektromagnetické kompatibility. Na měřicích elektrodách se mimo užitečný signál mohou vyskytovat další rušivé průběhy z nejrůznějších zdrojů. Obvod pro generaci magnetického pole, mechanické stresy či vibrace v kapalině a potrubí, vířivé proudy, to všechno představuje zdroje rušení, a tedy i chyby. Je tedy snaha učinit řadou opatření rozestup mezi užitečným signálem a rušením co možná největší, ideálně o několik řádů.

## 4.2. Přípravek

Přípravek zkoumaný v této práci se nachází v testovací části vývoje. Stále se tedy jedná o prototyp, u kterého musí být správnost funkce a shoda s normami teprve ověřena. Konkrétní průtokoměr se skládá z několika částí. Kovového krytu (housing), který drží desky plošného spoje, s přírubami pro připojení na krček vedoucí k trubce s měřenou kapalinou.



Obr. 9 – Průtokoměr, kryt průtokoměru

A následně samotné desky plošných spojů, ty v sobě zahrnují napájecí desku se zdrojem, desku s výpočetní a komunikační elektronikou, a desku s displejem pro zobrazování informací. Napájecí a výpočetní deska je spojená v jeden celek prostřednictvím pinů.



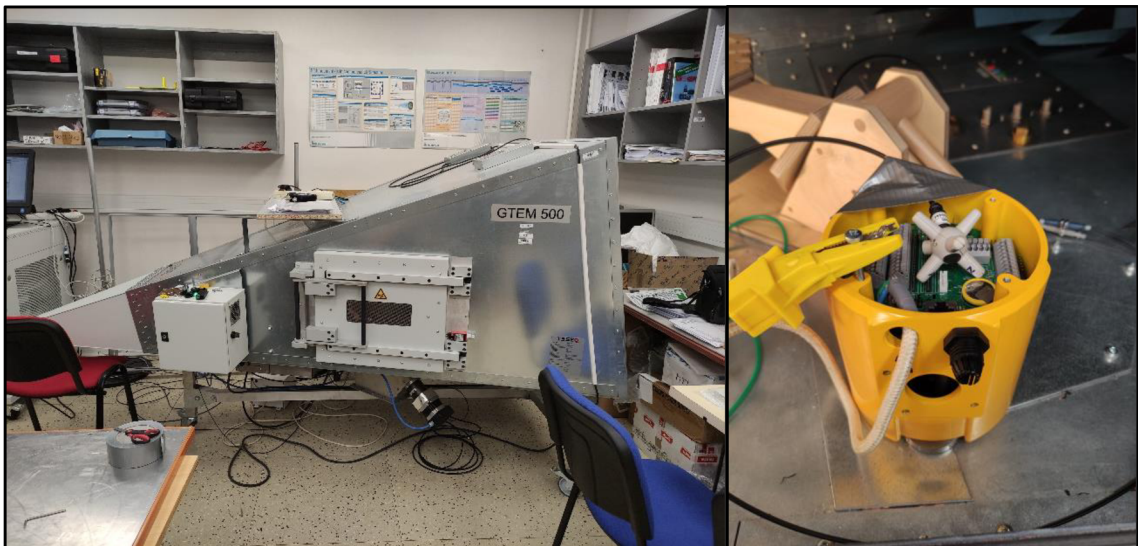
Obr. 10 – DPS průtokoměru

## 4.3. Praktická měření

Tato kapitola se zabývá sběrem a analýzou fyzikálních dat prostřednictvím měření samotného pracujícího zařízení. Prostředků měření je více, a různých měřících konfigurací se nabízí celá řada. Je tedy potřeba se vymežit pouze na určité aspekty. V první části bude změřena emisivita zdroje (tj. napájecí části) a emisivita zařízení jako takového. Následně proběhne vytipování pravděpodobných kritických míst a návrh zlepšujících opatření. Konkrétní zvolená opatření jsou hlouběji teoreticky prozkoumána v následující kapitole simulace. V závěru první sekce je provedeno srovnávací měření a je zvážen přínos použitých, případně dalších doplňujících EMC opatření.

### 4.3.1. Měřící prostředky

V EMC laboratoři Technické univerzity v Liberci je pro měření EMC dostupné více možností. První je měřící komora, umožňující měření emisního spektra zařízení a kontrolu, že zařízení nepřekračuje limity stanovené normami, viz. kapitola legální požadavky EMC v teoretické sekci. Další měřící zařízení je sonda elektrického pole. Ta umožňuje logování hodnoty pole v konkrétních zájmových bodech. Oproti tomu měření v komoře operuje na principu sumování hodnot dat z měření ve všech směrech. Komoře je tedy vhodná pro analýzu vyzařovacího spektra zařízení. Sondu je možné použít pro posouzení účinnosti případných zlepšujících opatření.



Obr. 9 – Měřící komora a sonda

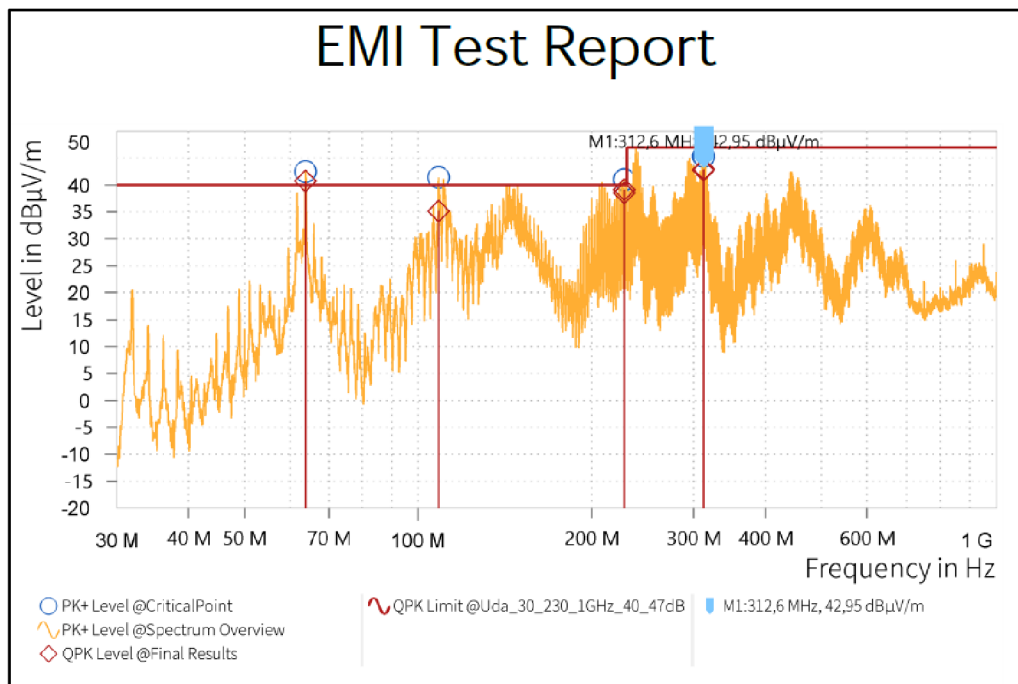
Tab. 2 – Měřicí zařízení

č.	Výrobce	přístroj	typ	Výrobní číslo
1	TESEQ	Bezodrazová komora	GTEM 500	57197
2	TESEQ	Vf přepínač	RFB 6000	57132
3	Rohde&Schwarz	EMI přijímač	ESRP 7	1316.4500K07-101416-mF
4	NARDA/PMM	Sonda pro měření el. pole	EP 600	711ZX00444

Všechna měření probíhala v již zmíněné EMC laboratoři Fakulty Mechatroniky Technické univerzity v Liberci. Podmínky měření byly stabilní, teplota okolí 22,5 stupňů Celsia, vlhkost vzduchu 43 %.

### 4.3.2. Měření emisivity

Pro porozumění výsledného grafu je třeba blíže popsat princip měření. Měřicí komora má v sobě zabudovanou otočnou platformu, umožňující ukotvení měřeného zařízení a jeho natočení do všech třech os. Software následně v každé z této os provede měření pro všechny frekvence ve vybraném frekvenčním pásmu. Výsledné spektrum je průměrem těchto dílčích spekter, interpolovaných pro potřeby porovnání s normovými limity. Pokud v průběhu měření dojde k překročení stanovených limit, viz. kapitola legální požadavky EMC, software se na tyto místa automaticky zaměří. Tyto body jsou v grafu označeny modrými kroužky. Software v těchto kritických bodech provede měření několik a vrátí průměrnou hodnotu, označenou červenými čtverečky. Tím se vyloučí možnost, že naměřená špička byla pouze ojedinělým jevem.

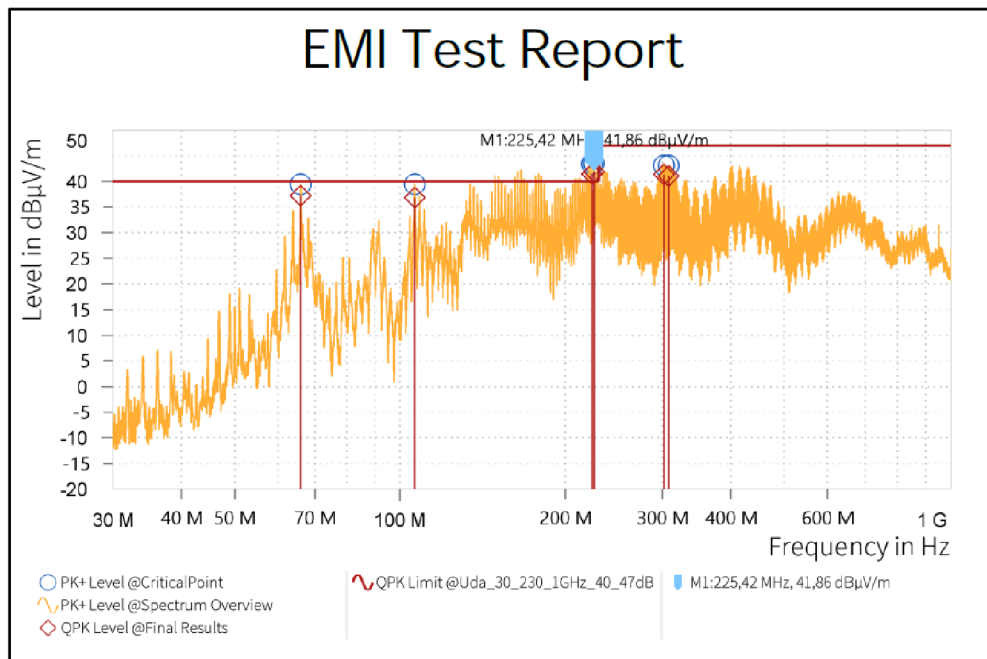


Obr. 11 – Úvodní měření emisivity

Úvodní měření proběhlo pro zcela zkompletované zařízení, simulující jeho reálné chování, tzn. průtokoměr je pod napětím, a jeho vnější plášť je ukostřen. Z grafu lze podle popsané legendy vyčíst, že zařízení testem neprošlo. Rovněž jeho vyzařovací spektrum je relativně špatné. Je snaha mít oproti normě rezervu, která v tomto případě neexistuje v podstatě žádná.



### 4.3.3. Emisivita bez pláště



Obr. 12 – Měření emisivity bez krytu

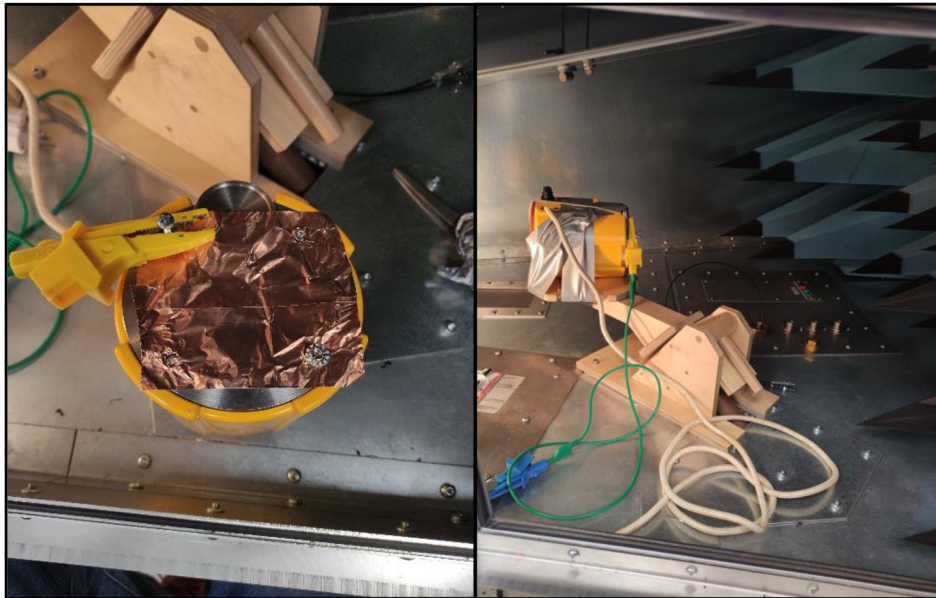
Zařízení bylo demontováno a byla změřena emisivita jeho „aktivních“ vnitřních částí, tzn. desek plošných spojů. Jelikož výpočetní deska pro svou operaci vyžaduje desku zdrojovou, a vyzařování výpočetní logiky patrně nebude zásadní, je toto měření pro všechny části najednou, včetně i displaye. Odstraněním krytu došlo k zvednutí míry vyzařování na většině spektra. Zařízení nyní selhává zkoušku ve dvou místech. Zejména na středním pásmu analyzovaných frekvencí se nyní nachází více kritických míst.

### 4.3.4. Problémová místa

Z těchto dvou měření lze vyvodit závěry. Plášť má pozitivní vliv na vyzařování zařízení, situace ovšem stále není uspokojivá. I když zařízení může technicky testem projít, je nutné posoudit, zda je míra „rezervy“ vůči nepřijatelnému EMC profilu vyhovující. Co se týče interference vyzařované do okolí, tvar a konstrukce zařízení jsou do vysoké míry podmíněny jeho zamýšleným nasazením, a provádět tedy změny např. na plášti není realistické. Je ovšem stále možné provádět experimenty a doporučení. Z teoretické sekce lze vyčíst, že velkým problémem pro stínění EMI jsou jakékoliv případné nespojitosti. Plášť zařízení je relativně celistvý, obsahuje ovšem velkou nespojitost, ve formě okénka pro průhled displaye. Vliv tohoto kritického bodu je možné vyhodnotit, a bude tedy blíže zkoumán.

Vysoká míra EMI rovněž naznačuje problémovou situaci uvnitř zařízení, tzn. vliv zařízení na svou vlastní funkci. Toto místo je pro tuto práci zvláště zajímavé, v zařízení samotném již jsou totiž obsaženy všechny tři prvky „EMC obvodu“, tedy zdroj rušení (napájecí deska), přenosové médium (obsah mezideskového prostoru) a oběť (výpočetní deska průtokoměru). Obě tyto situace budou blíže prozkoumány.

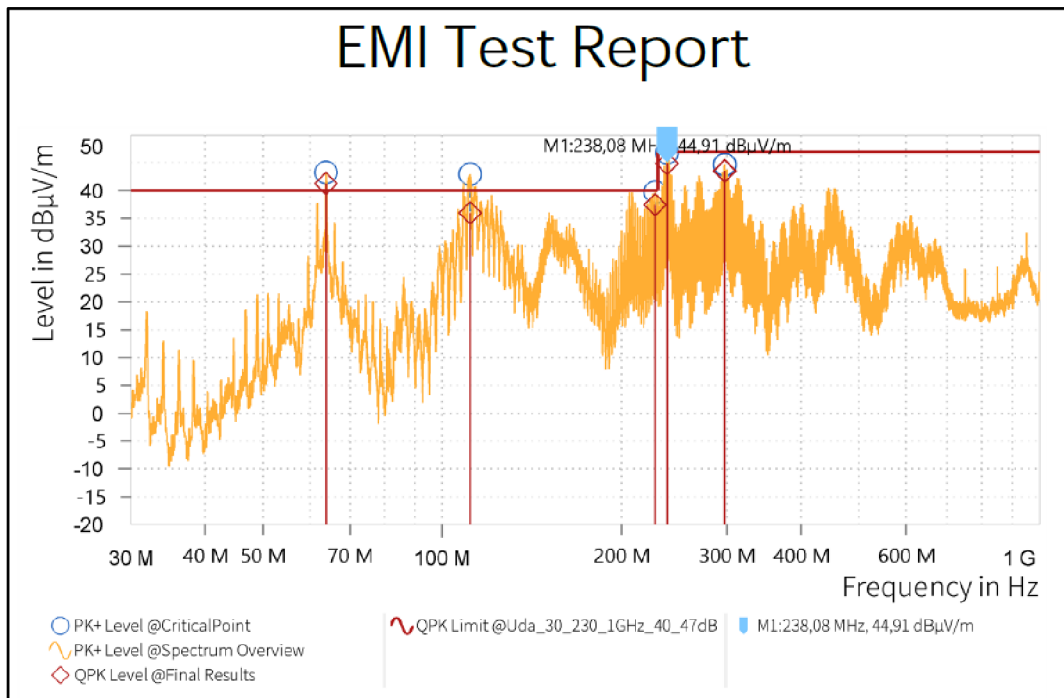
#### 4.3.5. Okénko pro display



*Obr. 13 – Úprava pro test vlivu display*

Součástí měření bylo provedení experimentu, zda přítomnost okénka pro display představuje velký problém z hlediska EMC. Okénko bylo experimentálně překryto vodivým materiálem, simulující případ zcela celistvého pláště. Průtokoměr byl následně změřen v komoře ve stejné orientaci, jako původní orientační měření. Porovnání s původním měřením následně umožní vyhodnocení, zda by lepší implementace této úpravy měla přidanou hodnotu, a zda by ji tedy bylo vhodné doporučit pro další iteraci zařízení.





Obr. 14 – Měření vlivu displaye

Z porovnání s výsledkem orientačního měření vyplývá, že další stínění displaye poskytuje naprosto minimální, v podstatě zanedbatelné zlepšení. Podrobný popis, proč se ve výsledku nejedná o problémovou oblast, se nachází v kapitole simulace stejného problému.

#### 4.3.6. Zlepšující opatření – mezideskové stínění

Jak již bylo nastíněno v předešlé části, průtokoměr by mohl benefitovat z přídavného opatření zlepšující jeho odolnosti vůči vlastnímu generovanému rušení. Zaručit shodu zařízení z hlediska EMC norem je důležité, z hlediska návrháře je ovšem rovněž nutné zaručit správnou funkci zařízení. Z dosavadních výsledků měření je možné získat důvodné podezření, že míra EMI zařízení může mít za určitých okolností negativní vliv na jeho funkci, jeho stabilitu a přesnost. Návrhem práce je přidání mezideskového stínění. Tato stínicí vložka se bude nacházet mezi napájecí a výpočetní deskou průtokoměru, jakožto oddělovač jejich příslušných prostorů. EMI produkovaná napájecí sekcí bude touto vložkou stíněna, před tím, než se může negativně projevit na výpočetní desce. Teoretickým úvahám a analýzou takto vzniklé sestavy se podrobněji věnuje kapitola simulace.

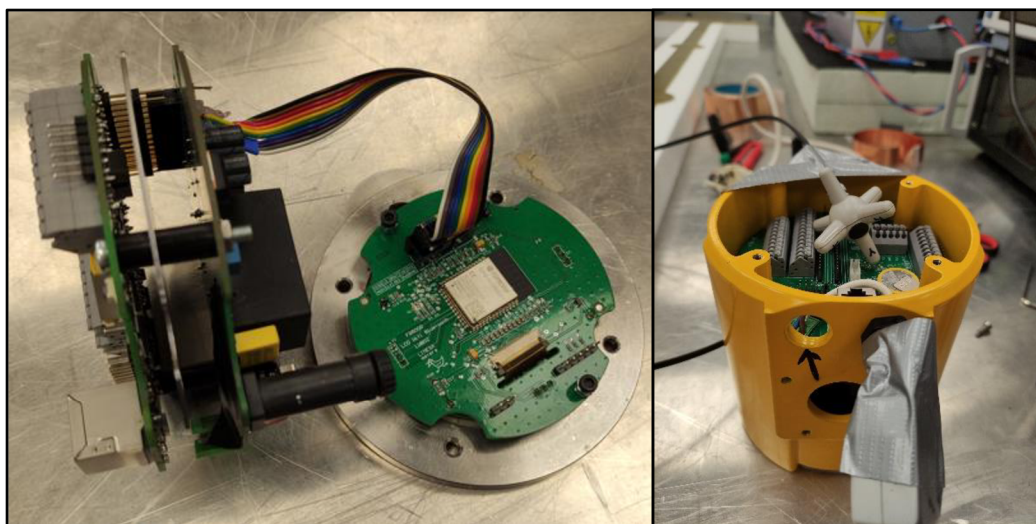


*Obr. 15 – Mezidesková stínící vložka*

Stínící vložka byla vyrobena z ocelového plechu o tloušťce 1.2 mm, což by mělo poskytovat dostatečné elektrické a mechanické vlastnosti. Tvar vložky kopíruje tvar desek plošných spojů, a umožňuje průchod upevňovacích částí a pinů. Vložka však tvar desek nekopíruje přesně, musí zároveň poskytnout prostor napájecím konektorům. I přestože se jedná o „nedokonalý“ prototyp by jeho nasazení mělo zvýšit spolehlivost zařízení.

#### 4.3.7. Srovnávací měření

Pozitivní vliv na EMC vlastnosti může být potvrzen simulací, musí být však rovněž prokázán i reálným měřením. Za tímto účelem byla použita sonda blízkého pole, umístěna na vnější straně výpočetní desky. Měření bylo provedena za a bez přítomnosti přídatného opatření ve formě mezideskové stínící vložky. Obě měření byla rovněž provedena uvnitř uzavřené měřicí komory. Ta během těchto měření sice nebyla aktivní, slouží však jako spolehlivý stíněný prostor eliminující vnější elektromagnetické vlivy, např. elektromagnetická pole vedení, rádiové přenosy apod.



*Obr. 16 – Měření vlivu stínící vložky*

Měření proběhlo následující formou: Na specifický bod průtokoměru byla upevněna sonda a celé zařízení bylo umístěno do komory. Komora umožňuje stíněný průvod vodičů z vně komory dovnitř, její stínící schopnost tedy není narušena. Měření se snaží zachytit elektromagnetickou situaci v regionu oběti. Sonda pracuje na odlišném principu než měřicí komora, poskytuje rovnou celkovou hodnotu elektrické složky elektromagnetického pole v jednotkách V/m. Data byla v obou případech logována po dobu 20 sekund. Zařízení se během měření nachází v ustáleném stavu. Hodnoty tedy byly rovněž stabilní.

Naměřené datové body byly pro jednotlivé situace zprůměrovány a výsledek porovnán. Přidáním stínící vložky došlo k pouze neznatelné změně hodnoty elektrického pole, z 1 V/m na 0.987 V/m. To by představovalo zanedbatelné zlepšení o pouhé jedno procento. Výsledek měření však lze vysvětlit. Se sondou je nemožné přiblížit se přímo až do středního bodu oběti. Zejména v oblasti blízkého pole mohou malé vzdálenosti představovat extrémní rozdíly v poli. Rovněž absolutní hodnota pole v bodě, ve kterém je sondou možné provádět měření, je tak malá, že značně komplikuje zachycení informace o relativních rozdílech různých konfigurací zařízení. Lze předpokládat, že s přiblížením měření blíže oběti by získaný poměr polí byl větší. Přidaná hodnota stínění by se rovněž zvyšovala se zhoršujícím se prostředím, které se může od v podstatě ideální izolované a ustálené situace, za které měření probíhá, značně lišit.

Vyvstává zde tedy problém s vhodností dostupných fyzických měřících metod a postupů pro vyhodnocení dějů uvnitř zařízení. K dispozici jsou však dnes další účinné nástroje, které tyto situace umožňují popsat, ilustrovat a analyzovat, a to softwarové fyzikální simulace.

## 5. Simulace

Simulace bude rozdělena do třech kapitol. V první je přiblížena simulace jako taková a software COMSOL, dále postup stavby modelu, s vysvětlením provedených zjednodušení, kompromisů, a voleb, které během práce se simulací vyvstaly. Další dvě kapitoly se zabývají simulací a analýzou dat z již hotového modelu a přibližně odpovídají studii susceptability a emisivity, přizpůsobené zájmům práce. První tato kapitola, „studie vnitřní“, simuluje vliv přidané mezideskové stínící vložky. Je zde analyzováno rozložení vnitřního elektromagnetického pole, a jsou vytypována problémová místa. Dále je provedena simulace vlivu vložky samotné, a tento vliv je kvantifikován. Simulace je provedena pro více materiálů vložky. Získané průběhy jsou následně analyzovány. Druhá kapitola, „studie vnější“, se zabývá vyhodnocením vlivu hlavní nespojitosti v modelu, okénkem pro display. Umístěný průtokoměr má veškeré své nespojitosti zakryté, až na okénko pro zobrazení vypočtených informací. Lze předpokládat, že se bude jednat o hlavní místo průniku elektromagnetické interference do okolí. Vliv této nespojitosti je simulován a výsledky analyzovány.

### 5.1. Studie modelu

#### 5.1.1. Přístup a cíle

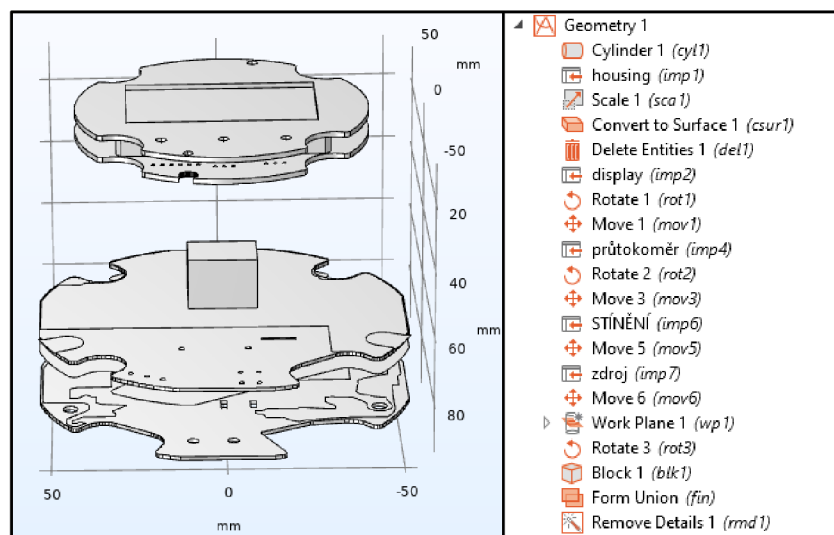
Před zahájením simulace je nutné podrobněji stanovit její cíle a omezení. Detailní simulace „reálného světa“ není praktická, neumožňuje totiž opomenutí ani těch nejmenších detailů. Pro účely této práce však není ani za potřebí. Rovněž analýza průtokoměru jakožto elektrického obvodu je spíše oblastí jiných odvětví. Obecně pro jakoukoliv simulaci je výhodné nalézt simplifikaci problému, která stále umožňuje získat relevantní informace. Hlavním zájmem práce je rozložení elektromagnetického pole a účinnost stínění, jinými slovy množství energie, které stínící prvky pohlcují, a které by se bez jejich přítomnosti projevilo jako interference.

V tomto případě tedy na průtokoměr nebude nahlíženo jako na elektrický obvod, ale spíše jako soubor fyzických materiálových objektů. Desky plošných spojů jsou zredukovány do své základní geometrie, a je z nich získáno v podstatě dvourozměrné rozložení vodivého materiálu. V případě desek plošných spojů se jedná o měď.

Celkový model, kterého se tato práce snaží dosáhnout, je tedy sestavou těchto aproximací dílčích částí průtokoměru, a dominantního generátoru rušení. To představuje zdrojová část zařízení, konkrétně spínaný zdroj. Lze předpokládat, že zdrojová deska bude z hlediska EMC mít negativní vliv i sama na sebe, její „silová“ podstata však negativní dopady tohoto vlivu značně omezuje. Hlavními body zájmu je rušení přenášené do vlastní „funkční“ desky průtokoměru, a rušení přenášené ze samotného zařízení do okolí prostřednictvím displaye. Vzhledem k velké účinnosti a kvalitě současných spínaných zdrojů je skutečná hodnota vyzařovaného výkonu nízká. Zdroj rušení tedy bude aproximován bodovým zdrojem, což má výhodu vytvoření „všesměrového“ pole.

### 5.1.2. Stavba modelu v programu COMSOL

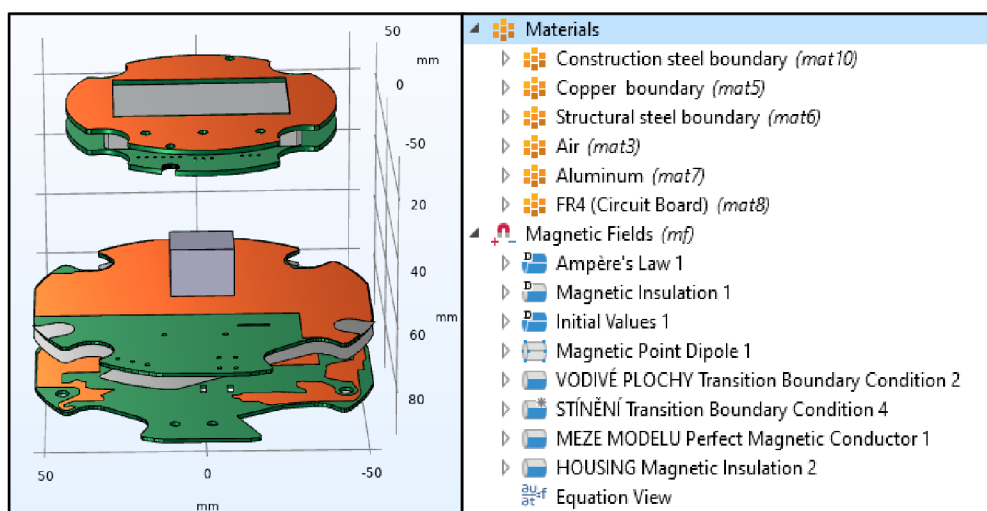
COMSOL je softwarový balík pro výpočet a simulaci různých fyzikálních a zejména sdružených fyzikálních systémů. Umožňuje analyzovat metodou konečných prvků elektromagnetické, mechanické, akustické, chemické a další fyzikální soustavy, při zachování identického vývojové prostředí [14]. Výhodou programu je jednotná metodika a workflow pro všechny typy simulovatelných problémů. Modelování začíná zvolením typu „komponentu“ (2D / 3D / osově symetrické). Následně se buď naimportuje nebo vymodeluje geometrie.



Obr. 17 – Geometrie simulačního modelu

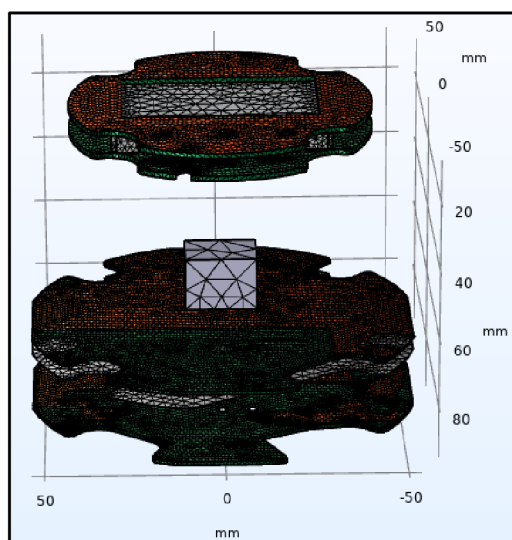
Takto vypadají jednotlivé části modelu (Housing je skrytý pro lepší orientaci). Geometrie desek byly naimportovány přímo z CAD souborů, které byly použity při jejich výrobě, model je tedy velmi rozměrově přesný. Bylo ovšem nutné provést množství zjednodušení a simplifikací, což bude blíže popsáno v následující podkapitole.





Obr. 19 – Materiály a předpoklady

Geometrii jsou přiřazeny materiály, uživatelské nebo z COMSOL knihoven. V dalším kroku se pro model zvolí relevantní fyzikální modul. Ten určuje, pro jakou soustavu fyzikálních rovnic v modelu se COMSOL bude snažit najít řešení. Zde jsou rovněž zadány různé vstupní informace o modelu, například co konkrétně fyzikálně představují různé členy geometrie, a počáteční hodnoty známých veličin, tj. teplota, proud, napětí, průtok apod.



Obr. 18 – Mesh

Posledním nutným krokem před samotným nastavením typu simulace je „mesh“. Jedná se o diskretizaci geometrie modelu. Spojitá geometrie je nahrazena soustavou malých geometrických elementů, v základu různě velkých čtyřstěnů. Tento krok je kritický, ze složitosti a početnosti elementů meshe se totiž odvíjí výpočetní (a tedy i časová) náročnost simulace, a rovněž zda je simulace vůbec schopná dokonvergovat k řešení.

Po vygenerování meshe zbývá už jen vybrat „studii“, což jednak specifikuje doménu problému (stacionární, frekvenční...). A souhrn nastavení výpočetních prostředků, kterými se COMSOL daný problém bude snažit řešit – konvergenční metody, předzpracování, formy matic apod. Skončí-li studie úspěšně, uživatel má možnost nadále zkoumat a zpracovávat vypočítaná data.

Tento postup je identický pro simulaci jakéhokoliv typu problému. Ze strany uživatele je tedy nejpodstatnější výběr správného modulu pro daný případ. Pro tuto práci je důležitý AC/DC a RF modul. Ty simulují různé fyzikální fenomény související s elektrickým nábojem. Základy těchto modulů stojí na Maxwellových rovnicích, jednotlivé podčásti jsou pak následně doplněny relevantními sekundárními fyzikálními rovnicemi. Bylo by totiž nepraktické a vysoce výpočetně náročné simulovat všechny provázané aspekty elektromagnetismu daného systému. Ve většině případů je v reálném světě vhodné zaměřit pouze na některé z nich [14].

### 5.1.3. Výběr modulu

Nejdůležitější otázkou, kterou v programu COMSOL musí uživatel zodpovědět, je jaký modul bude pro jeho simulaci použit. V dokumentaci jednotlivých modulů lze nalézt pokyny, jak toto rozhodnutí učinit, neexistuje však žádné univerzální pravidlo. Pro tuto úlohu připadají v úvahu zejména dva moduly, RF modul a magnetic fields modul. RF modul COMSOLu by umožnil rozlišení přímo elektromagnetické vlny ve vzdáleném poli, a potencionálně další zajímavé informace. Na první pohled by se tedy mohl zdát jako ideální volba. Po provedení několika experimentů se ovšem potvrdil opak. Hlavní příčinou jsou fyzické rozměry modelu. Pro tuto práci je zajímavé pásmo frekvencí maximálně do 1 GHz. Pro tuto hodnotu je vlnová délka rovna 30 cm. To je přibližně rovné největšímu rozměru v modelu. Pro většinu frekvencí by se tedy software snažil pracovat s vlnovou délkou o mnoho řádů větší než rozměr modelu. Je tedy výhodnější použít modul vhodnější pro nižší frekvence.

Na základě doporučení přímo od vzdělávacích prostředků nástroje COMSOL bude problém řešen skrze fyzikální modul magnetických polí. Ten je preferovaný z důvodu nižší náročnosti, a rovněž touto cestou není nutné separátně řešit elektrická pole. To bude totiž uvažováno pouze jako komplement magnetického pole, což ovšem z důvodu „nizkých“ frekvencí představuje zanedbatelnou odchylku. V tomto případě je tedy toto zjednodušení značně blízké realitě.

#### 5.1.4. Příprava modelu

Po sestavení modelu bylo zjištěno, že je model stále nepřiměřeně výpočetně náročný. Je tedy nutné přikročit k dalším úpravám. Jak již bylo řečeno, základním obecným principem simulací je nalezení minimálně náročného / komplexního modelu, který stále poskytuje užitečné informace. Zde má model realizovaný se stávajícím přístupem ještě rezervy.

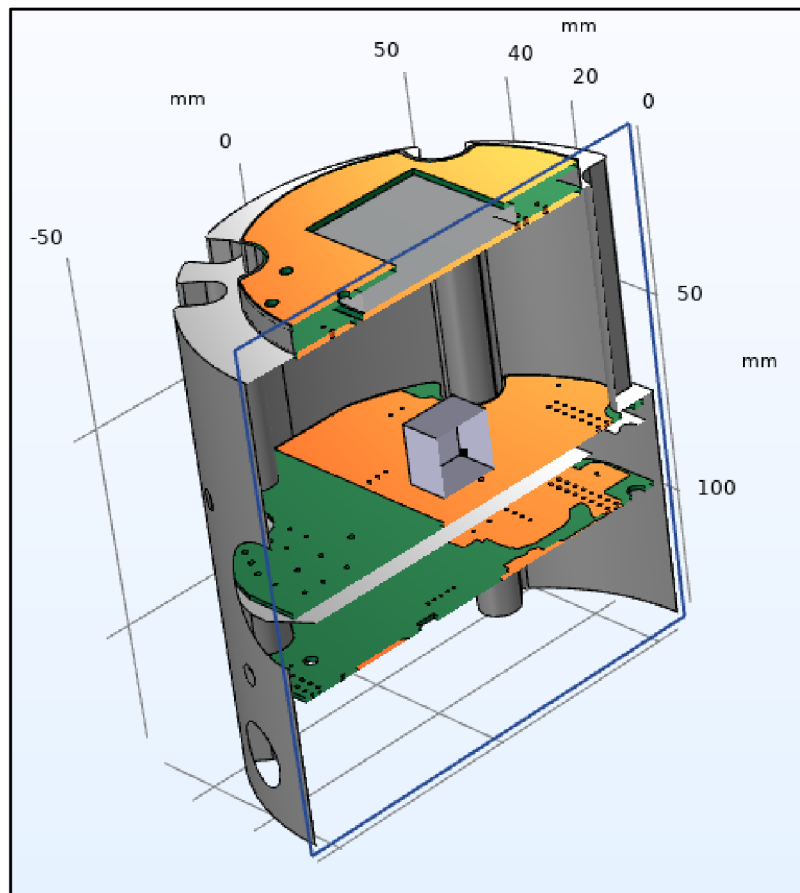
Stínění a housing by bylo možné modelovat jako 3D objekty, po několika pokusech vydat se touto cestou však od tohoto bylo ustoupeno. V housingu jsou umístěné veškeré desky a úchyty pro ně, jedná se o relativně složitý nepravidelný geometrický objekt. Jeho přenesení do simulačního prostředí je sice možné provést relativně přímočaře a přesně, při simulačních pokusech se však ukázalo, že diskretizace 3D modelu housingu markantně zvyšuje počet meshových elementů, a vede k téměř násobnému zvýšení simulačního času. Podstatné zde je, že toto nevede k podstatným, užitečným výsledkům. Objekt housingu je tak masivní, že jeho efekt na stínění vnitřního rušení vůči okolí lze považovat za jednoduší. Byl tedy následně zjednodušen, ze 3D objektu byly zachovány vnitřní stěny geometrie, kterým byla následně softwarově přiřazena konstantní tloušťka, což je pro COMSOL značně snazší zjednodušit.

Dalším důležitým rozhodnutím je, jakým způsobem implementovat zdroj rušení, v tomto případě hlavní spínaný zdroj umístěný na zdrojové desce. Přesná simulace součástek metodou konečných prvků je záležitostí superpočítačů, a technické údaje konkrétního zařízení nejsou snadno dostupné. Nabízí se alternativa, vyvádět závěry ze simulace primárně formou relativního měření. To znamená, přisoudit zdroji rušení pevně danou hodnotu, a pozorovat chování systému na různých frekvencích. Reálné chování nebude odpovídat magnitudově, bude ovšem popisovat stejné závislosti. Takto získané informace je následně možné, je-li to potřeba, extrapolovat na reálnou fyzickou situaci. Je-li cílem získání přehledu o tom, jak účinné je použité stínění, kde se nacházejí problémová místa, a jaký vliv mají případná další opatření, je tato metoda vyhovující. Vyzkoušeno bylo mnoho variant, nakonec byl zdroj rušení pojmut jako magnetický bodový dipól, tzn. proudová smyčka, jejíž průměr se blíží nule.

V neposlední řadě je potřeba rozhodnout okrajovou podmínku simulace, tedy co tvoří vnější hranici modelu. Zde se jedná vždy o kompromis. Zvolen byl „perfektní magnetický vodič“. Ten je schopný dokonale pohltit elektromagnetické vlny, a limituje tedy vliv odrazů.



### 5.1.5. Výsledný model



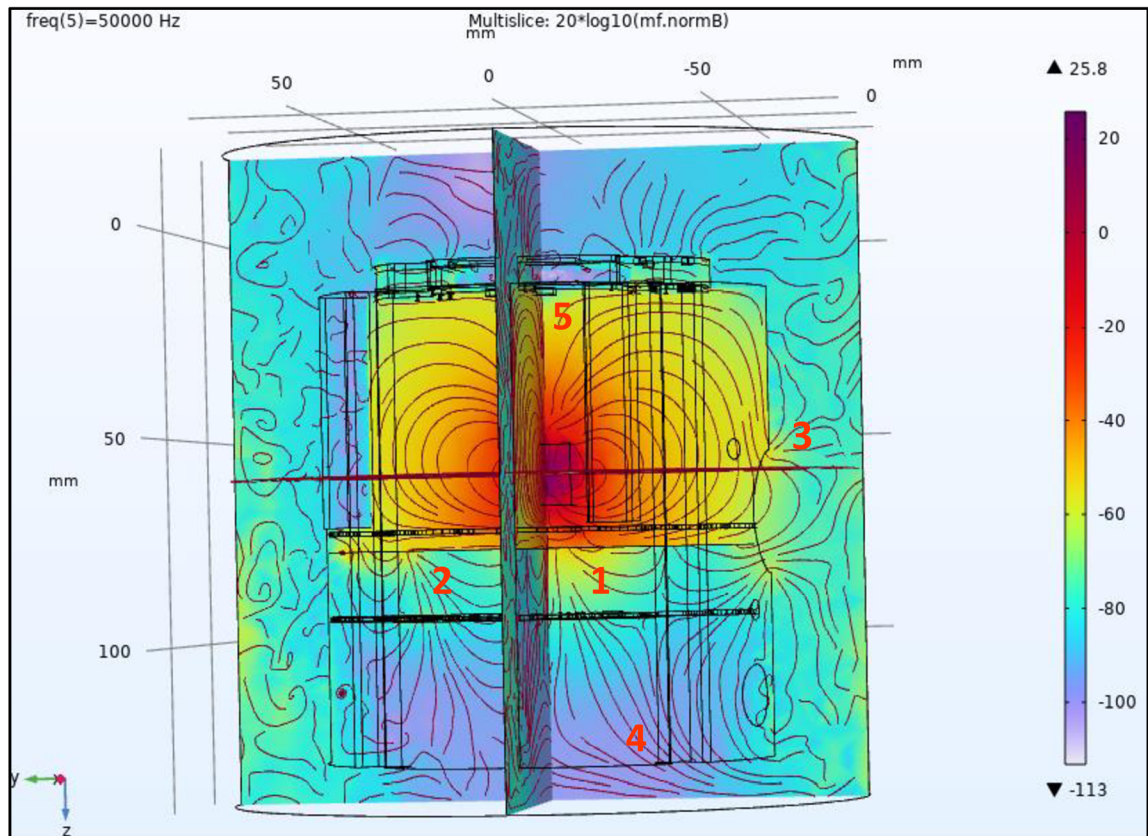
Obr. 20 – Řez modelem

Finální simulační model je vyobrazen v řezu na obrázku výše. V tenkostěnném provedení housingu jsou umístěny, od shora dolů: display, zdroj rušení, napájecí deska průtokoměru, přídatná stínicí vložka, a měřicí deska průtokoměru. Tento model je produktem všech dílčích již popsaných zjednodušení. Model existuje v několika variantách. Simulace bude provedena pro model s mezi deskovým stíněním, a následně pro model, který toto stínění postrádá. Bez znalosti přesného výpočetního chodu průtokoměru nelze dělat závěry, jaký konkrétní vliv bude mít elektrická či magnetická složka elektromagnetického pole na desku. Jako nejrozměrnější se tedy jeví měření přímo poměru výkonu či elektrických veličin, které jsou na desku polem přeneseny, a to v situaci s a bez stínění, což poskytne bezrozměrnou metriku vlivu stínění. Z těchto dvou situací se tedy budou zjišťovat a porovnávat následující: Tvar elektrického/magnetického pole a analýza veličin na hranicích modelu za účelem vytipování problémových míst, a stanovení účinnosti stínění. Pro rozhodnutí implementace případného zlepšení bude provedena simulace pro různé materiály.

## 5.2. Studie vnitřní

Tato studie zkoumá vliv stínící vložky a rozložení vnitřního elektromagnetického pole. Tato část simulace pracuje s „otevřenou“ verzí modelu, tj. modelu s nespojitostmi, které jsou umístěním, respektive montáží zařízení odstraněny. To simulaci rozšiřuje, a umožňuje provedení dalších pozorování a závěrů.

### 5.2.1. Tvar pole a problémová místa

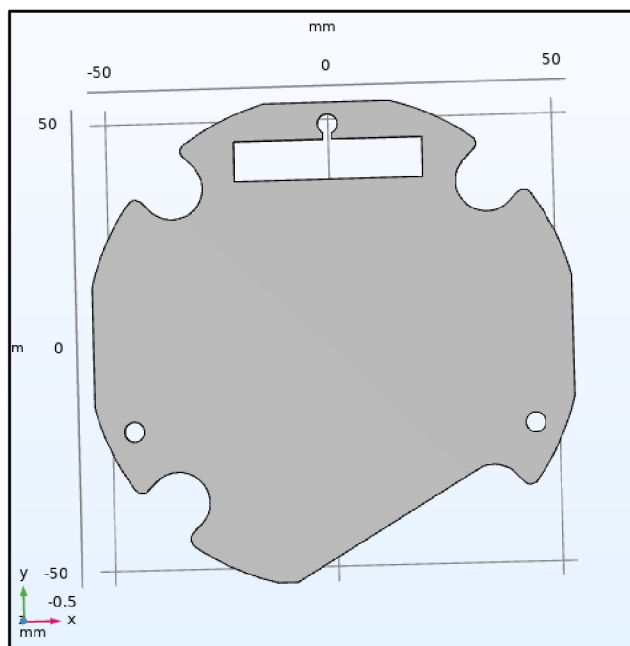


Obr. 21 – Simulace magnetické indukce

Na obrázku je vyobrazen průběh hodnot magnetické indukce v různých místech modelu, převedených do logaritmické stupnice. To umožňuje dosazení barev celému spektru hodnot, a vizuálně vyobrazit změny průběhu pole. Jedná se o model s mezideskovým stíněním, pro střední hodnotu frekvence 50 kHz. Veličina B je zvolena jako dobrý indikátor celkových účinků pole. Již zde vyvstává užitečnost simulace, i prostá vizuální analýza je totiž schopná poskytnout mnoho užitečných poznatků a závěrů, což umožňuje nad modelem teorizovat. Aby bylo možné se odkazovat na různé zajímavé části obrázku bez dlouhých popisů a dalších snímků, byla do něj přidána čísla.

### *Vnitřní pozorování:*

Mezideskové stínění pro malé až střední frekvence drasticky potlačuje šíření elektromagnetického pole. Pouze minimum pole, které v tomto případě tuto bariéru překoná, prochází kolem jejího vnějšího okraje. Kombinace souvislého pláště housingu a stínicí vložky dobře potlačuje pole ve všech směrech. Hlavní průnik pole do oblasti, kde může zasáhnout „oběť“, výpočetní desku průtokoměru, se primárně odehrává na dvou místech, bodech (1) a (2). V bodě (1) se jedná o kombinaci vlivů: jedná se o oblast nejbližší zdroji vyzařování, a „ochrana vzdáleností“ je zde nejnižší. V této oblasti musí tedy materiál vložky pohltit největší množství energie, a zlomek proniknutého pole je vyšší okolí vyšší. Dalším prvkem je fakt, že v jiných místech modelu stínění velice napomáhá zemní plocha napájecí desky plošných spojů průtokoměru. Ta však není souvislá, a právě na pravé straně se nenachází (možno vidět v obrázku 20). To vede ke zhoršení stínicí schopnosti v této oblasti. Bod (2) dobře ilustruje v teorii zmíněnou problematiku mezer. Stínicí vložka má následující geometrii:



*Obr. 22 – Stínicí vložka*

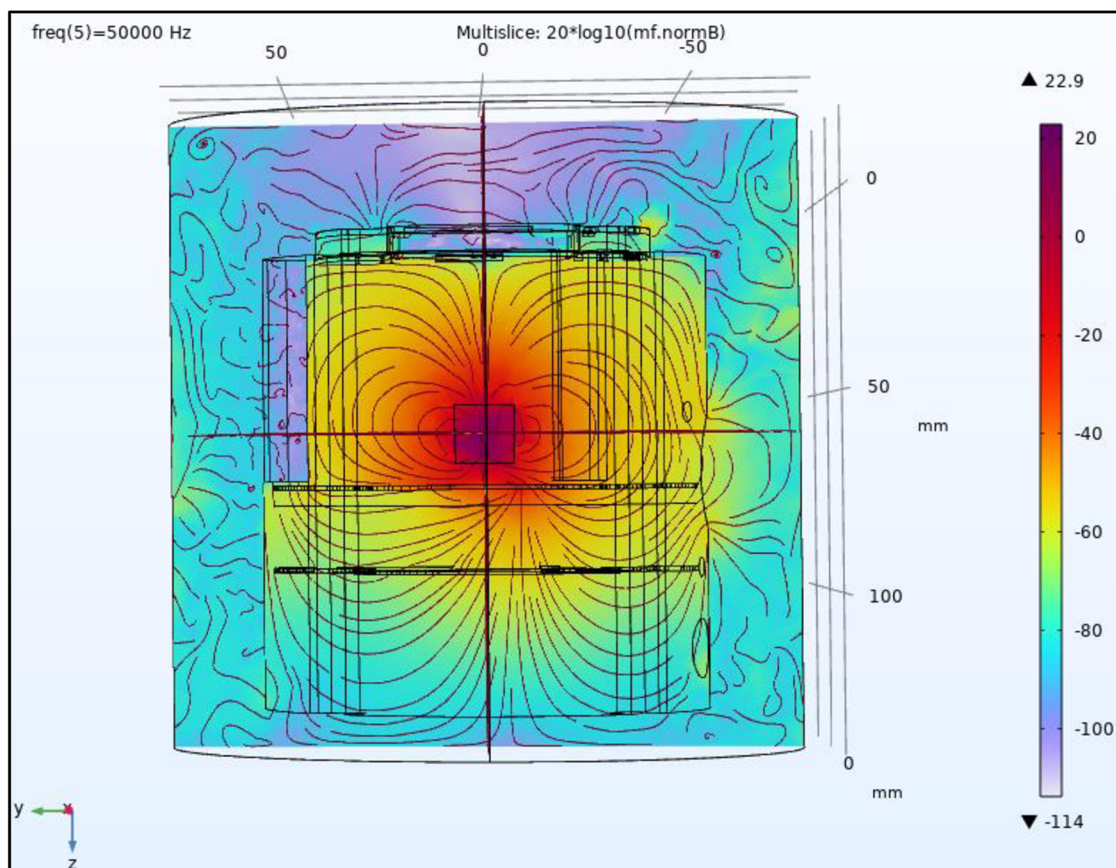
V její horní (v grafu pole levé) části se nachází slot pro provedení napájecích pinů ze zdrojové do výpočetní desky průtokoměru. Z teorie je známo, že rozhodujícím parametrem pro množství pole procházející mezerou je její největší lineární rozměr. Ten je zde nutně značný, a na grafu je patrné, že pole tímto „oknem“ opravdu protéká. Opomenout ho ovšem nelze. Tloušťka stínicí vložky je 1.2 mm.

### *Vnější pozorování:*

Na nízkých frekvencích je jenom malé množství energie schopné proniknout přímo pláštěm. EMI vyzařování průtokoměru jakožto celkového objektu zde bude patrně nízké. V plášti se však nacházejí nesouvislosti, a zde pole ven proniká. Patrně nejvíce energie protéká do okolí prostřednictvím příruby, bod (3). Jak pro tento bod, tak i bod (4) však platí zvláštní okolnosti. Přístroj na těchto místech bude připevněn k externím částem, které nejsou v simulaci zahrnuty. Únik rušení těmito místy je tedy z pohledu simulace zajímavý, ale fakticky nezávadný. Co však stojí za bližší prozkoumání je display (5). Na rozdíl od desky se display nachází v přímé cestě vyzařování zdroje, a je jedinou překážkou mezi EMI a okolím. Jakožto hlavní nesouvislost ve zkompletovaném zařízení je tedy display potenciálně problémové místo, na které se zaměří další kapitola simulace.

### 5.2.2. Simulace – účinnost stínění

Jednou z možností pro srovnání případů situace s a bez stíněním je vyhotovení stejného grafu pro nestíněnou verzi a provést vizuální srovnání.

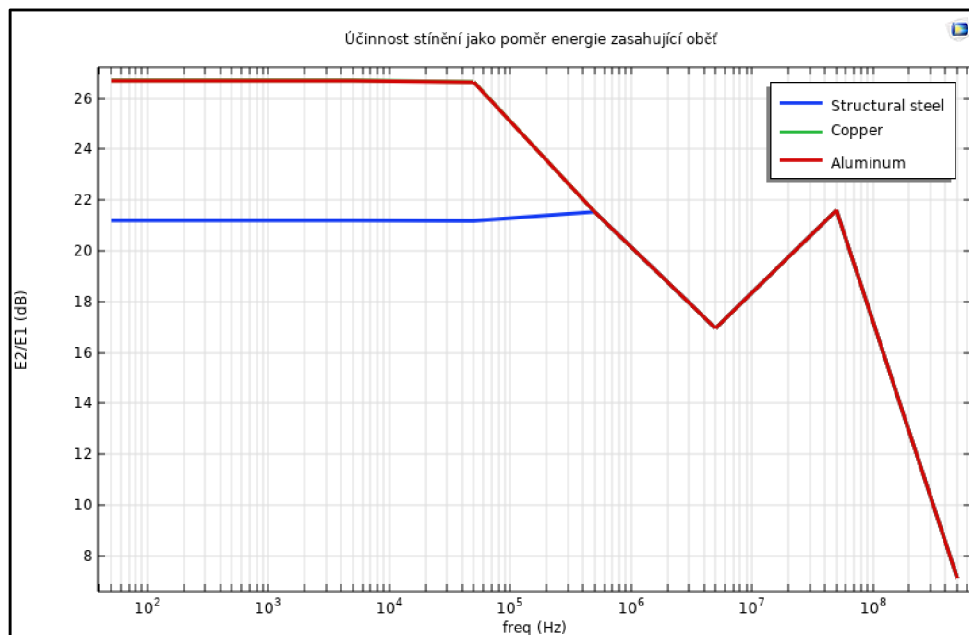


Obr. 23 – Simulace bez stínění

Na obrázku je spočítané řešení pro případ bez stínící vložky. Prakticky tohoto bylo dosaženo deaktivací komponentu přiřazující této vložce její fyzikální charakter, a ponechání všech ostatních částí identických. Grafy jsou porovnatelné, pro stejnou veličinu (magnetickou indukci) a frekvenci, se stejnou hodnotovou osou. Absence stínící vložky vede k podstatnému zvýšení hodnoty elektromagnetického pole v regionu „oběti“. Pro uzavření kapitoly simulace zbývá pokusit se tento vliv stínění vyčíslit a výsledky vyhodnotit. Je tedy nyní třeba zvolit hlavní orientační veličinou pro určení účinnosti stínění. Účinnost stínění bude vyhodnocena poměrem hodnot s a bez stínící vložky. Při pohledu zpět do teoretické části lze nalézt rovnici (27):

$$PA = 10 \log \frac{P_0}{P_1} \quad (39)$$

Použita bude upravená forma této rovnice. Posuzovat lze celou řadu veličin, jejich sumy, průměry, integrály... Ve všech případech jsou však hlavním bodem zájmu hodnoty veličin v regionu výpočetní desky průtokoměru. Možností je tedy mnoho, z důvodu názornosti a snadné zpracovatelnosti byla však nakonec vybrána celková hodnota elektromagnetická energie v regionu desky, respektive její průměr (v Joulech). Jedná se stále o energii, jako činitel logaritmu tedy zůstává 10. Číselník bude hodnota *bez stínící vložky*, jako jmenovatel pak hodnota *se stínící vložkou*. Teoreticky lze předpokládat, že množství energie bude bez stínění v oblasti oběti podstatně větší, a tento poměr tedy vrátí kladné číslo.



Obr. 24 – Graf účinnosti stínění pro různé materiály



Pozn. – průběhy pro měď a hliník se překrývají, viz. limitace simulace níže. Na grafu je vyobrazen pokles energie v regionu oběti získaný použitím stínící vložky v decibelech. Simulace byla provedena pro relativně široký interval frekvencí, od 50 Hz do 0.5 GHz. Vložka poskytuje značné hodnoty útlumu pole na nízkých frekvencích a v určitém pásmu zůstává konstantní, na vysokých frekvencích se však snižuje. To by se mohlo jevit jako v rozporu s teorií, pokud by se vzal v potaz izolovaně pouze princip stínění. Fyzikálních fenoménů se zde však odehrává více. Následující kapitola se tuto disparitu pokusí vysvětlit.

### 5.2.3. Analýza získaných výsledků simulace

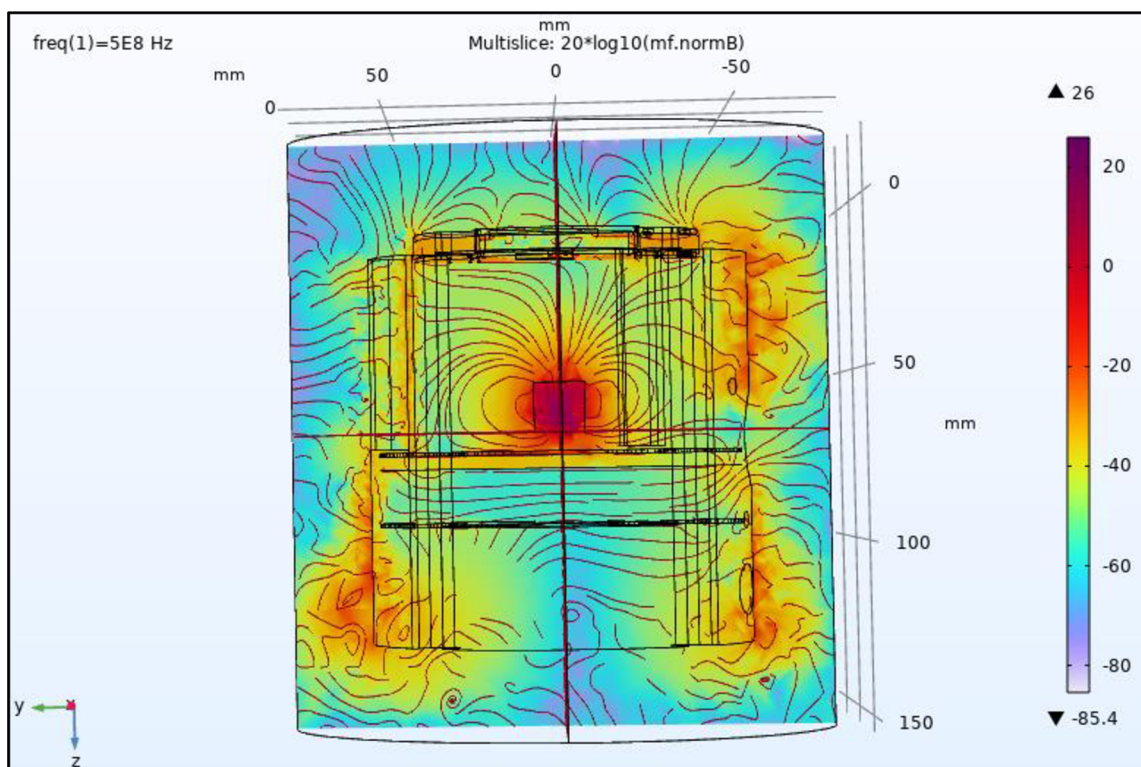
Simulace byla provedena pro tři materiály vložky, o konstantních rozměrech. Nejhorší výsledek poskytuje konstrukční ocel, což je materiál použitý v reálném zařízení. Hliník a měď poskytují lepší výsledky na nízkých frekvencích, od určité hodnoty frekvence však všechny výsledky splývají. Měď a hliník rovněž poskytují v podstatě identický útlum, jejich průběhy se překrývají v celém rozsahu. Tento výsledek lze vysvětlit rozdílem v relativních vodivostech materiálů. Konstrukční ocel má zhruba o řád horší vodivost než měď a hliník. Od určité hodnoty vodivosti je však tato hodnota méně podstatná, a její zlepšování se v podstatě neprojeví.

Hlavním mechanismem stínění, tj. tlumení elektromagnetického pole je „rozptylování“ elektromagnetické energie indukovanými vířivými proudy a její následná přeměna na teplo. To je rovněž důvod, proč právě na těchto frekvencích vedou materiály s lepší vodivostí – tuto přeměnu realizují lépe.

Zajímavým výsledkem je, že dobré hodnoty útlumu začínají již na nízkých frekvencích. Toto lze vysvětlit charakterem vložky, respektive její tloušťkou. Rozměr  $h$  vložky je 1.2 mm, relativně masivní rozměr pro frekvence a energie s kterými zařízení pracuje. I pro takto nízké frekvence tedy poměr hloubky vniku a celkové tloušťky poskytuje více než dost prostoru pro rozptýlení energie. Lze předpokládat, že se snižováním tloušťky vložky by se chování na nízkých frekvencích začalo rychle zhoršovat. Stejných výsledků při snižování tloušťky by bylo možné dosáhnout vodivějším materiálem.

Chování na vysokých frekvencích bude patrně kombinací několika fenoménů. Je třeba pamatovat, že kryt není první překážkou, kterou musí rušení projít. Mezi zdrojem rušení a krytem se nachází napájecí deska, s velkou plochou rozlité mědi. Ta nepředstavuje pro nízké frekvence velkou překážku, z důvodu své extrémně malé tloušťky (standard na DPS 35  $\mu\text{m}$ ). Začne se však projevovat na vyšších frekvencích, a to jak v případě s vložkou, tak bez ní. I když se tedy absolutní hodnota „stínění“ zvyšuje, relativní rozdíl mezi případem s vložkou a bez ní se zužuje.

Tělesa v modelu rovněž nejsou symetrická ani spojitá. Mají nepravidelnosti, díry, spáry, ostré rohy atd. Na jedné straně je působení skin efektu, který se snaží vytlačovat elektromagnetické pole do extremit geometrie. Na straně druhé je teorie mezer. Se zvyšující se frekvencí se mění rozložení elektromagnetického pole vodivých částí, a jakékoliv mezery či díry představují větší „okno“ pro průchod elektromagnetického pole. Potvrzuje se zde empirický postulát, že úplnost a spojitost krytí je na vysokých frekvencích důležitější než jeho materiálové vlastnosti. To potvrzuje i samotná simulace:



Obr. 25 – Chování na vysoké frekvenci

Na maximální frekvenci 0.5 GHz je pole vytlačeno do samotných okrajů housingu, a jeho vyzařování do okolí je následně značně horší, což souhlasí s měřením v komoře. Škodlivé rušení neproniká do oběti prostřednictvím stínící vložky, ale „obtéká“ tuto oblast skrz objekt housingu, a prostřednictvím nespojitosti proniká zpátky dovnitř. Hodnota „vnitřního“ stínění na vysokých frekvencích však není nedostatečná (tyto nesouvislosti se ve zkompletovaném zařízení nenacházejí). Stínící vložka tedy stále plní svůj účel. Co se týče celkového vyzařování zařízení, z měření a simulace vyplývá nutnost řešení tohoto problému v dřívějších návrhových krocích, viz. závěr.

#### 5.2.4. Limitace simulace

Ve vyobrazených datech ze simulací lze zaznamenat několik zajímavých fenoménů. Data se na nízkých frekvencích drží velice stabilní, a průběhy pro měď a hliník se překrývají v podstatě dokonale. Je třeba zde uvést jednu ze slabin simulace. Velká geometrická složitost i po zavedených úpravách velice komplikovala konvergenci k řešení. Zejména v oblasti meshe práce narážela na limit v dostupné paměti. „Rozlišení“ je pro potřeby této konkrétní simulace pouze „dostačující“. Řešící software, „solver“ pracuje na principu optimalizace. Pro rozsáhlé matice rovnic se hledá řešení minimalizací chybového kritéria. To je v simulaci nastaveno relativně přísně, hranice relativní chyby je nastavena na 0.0025. Najde-li software řešení pro jednu frekvenci, použije tento výsledek jako počáteční bod výpočtu pro další frekvenci. To výpočet značně zrychlí, může to však mít za následek spadnutí výsledků rovnic do stejných lokálních minim, což je pravděpodobně důvodem pro tuto vlastnost zjištěných průběhů. Závěry simulace jsou stále validní, je třeba ovšem pamatovat že software a simulace samotná je diskrétní systém, a je potřeba nad nimi takto uvažovat.

#### 5.2.5. Shrnutí simulace

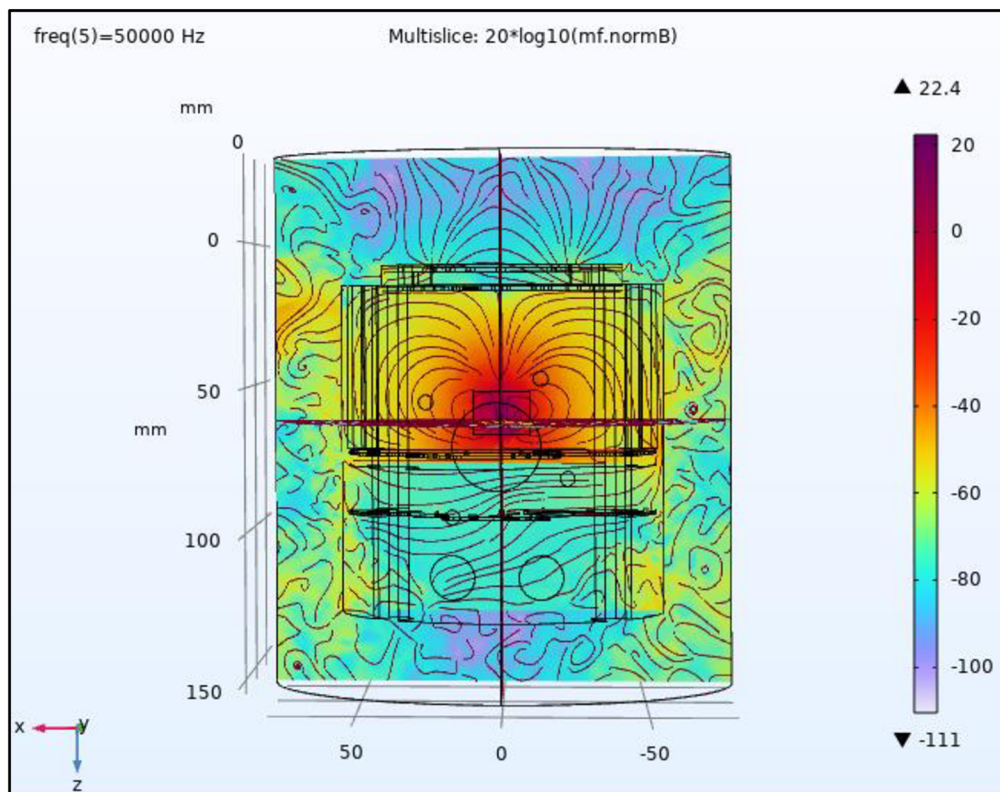
Zmíněné efekty jsou silně frekvenčně závislé. V určitých frekvenčních pásmech budou různé efekty dominovat, a v jiných budou zanedbatelné. Kombinace těchto vlivů, polohy jejich průsečíků, a rychlost změny s frekvencí pak vedou ke zjištěným datům. Vystává otázka, je možné kombinací těchto vlivů vysvětlit získané průběhy? Vzhledem ke složitosti simulovaného modelu bych se přikláněl k odpovědi že ano. Kritické předpoklady jsou potvrzené: Současné provedení stínění má pozitivní vliv na ochranu zranitelných obvodů. Vytvořený model je schopný sloužit jako struktura pro porovnání různých variant stínění, a z uvedené analýzy simulace je možné provést doporučení pro zlepšení EMC vlastností.



## 5.3. Studie vnější

Tato studie zkoumá vliv hlavní nespojitosti v zařízení, okénko pro display. Pracuje s „uzavřenou“ verzí modelu, tj. modelem, který simuluje již zcela zkompletované zařízení, a nespojitosti zmíněné v minulé kapitole se mohou opomenout. Různé závěry a faktory simulace probrané v minulé studii jsou aplikovatelné i pro tento případ, a nebudou tedy zde znovu uváděny.

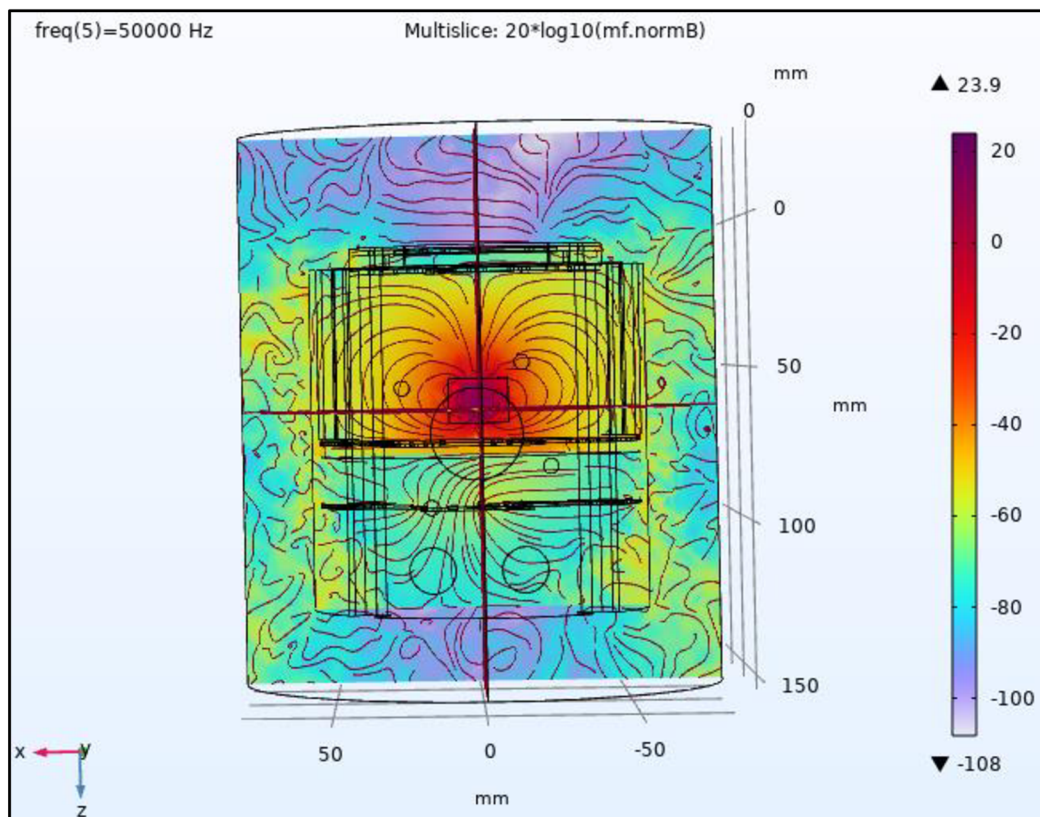
### 5.3.1. Vliv okénka



Obr. 26 – Simulace s okénkem

Situace na obrázku je model, jehož primární nespojitosti byly vyplněny, a hlavní okno z vnitřního prostoru do okolí je okénko v krytu ponechané pro informační display průtokoměru. Z grafu vyplývá, že tímto okénkem do okolí skutečně elektromagnetické pole prochází, ovšem jeho hodnota je velice nízká. Zbytek modelu se chová podle očekávání, a je zde opět dobře ilustrován skin efekt, na vysokých frekvencích jsou vířivé proudy vytlačeny do „rohů“ modelu, a lze v těchto oblastech pozorovat zvýšení hodnot pole. Vyzařování procházející displayem však nedosahuje ani těchto hodnot.

Pro tento výsledek lze najít vysvětlení. Na rozdíl od ostatních desek je display složenou částí. Bližší pohled lze nalézt v kapitole stavby modelu. Část displaye je složena ze dvou desek plošných spojů, které mezi sebou svírají samotné těleso LCD displaye. Jak na spodní (celistvé), tak na horní (s průhledem) desce jsou použity velké souvislé plochy rozlité mědi. Tolerance mezi kraji desek displaye a housingu jsou rovněž velmi přísné. Pro elektromagnetickou energii tedy display představuje vrstvenou a složitou překážku která, i přes nespojitost okénka, nepředstavuje z hlediska rušení zásadní problém.



Obr. 27 – Simulace bez okénka

Tato simulace obsahuje případ, kde je okénko zcela překryté pláštěm, tedy situace reflektující jedno z praktických měření. Jak je vidět, přídatné stínění z oblasti displaye učinilo z hlediska EMC ten nejlepší region, což potvrzuje závěr o jeho nezávadnosti. Hodnoty elektromagnetické indukce byly vyčísleny na krajní ploše modelu, naproti straně s displayem. Případy s a bez výřezu pro okénku byly následně porovnány. Případ celistvého pláště v tomto směru neposkytuje zlepšení ani o jeden řád, což se přesně shoduje s daty získanými měřeními v komoře.

## 6. Závěr

Práce přiblížila tematiku EMC a na reálném zařízení demonstrovala mnohé její aspekty. Realizovala řadu jak praktických, tak teoretických experimentů, za účelem vyhodnocení přidané hodnoty různých forem opatření, zlepšující EMC vlastnosti vybraného zařízení. Z praktického měření emisivity různých konfigurací zařízení vyplynulo, že zařízení je z hlediska EMC problematické, a kryt napomáhá pouze částečně.

Podezření spadlo na hlavní nespojitost v plášti zařízení, tj. display. Hlavní otázkou zde je, zdali je vhodné pro tento výrobek učinit další opatření, limitující průnik elektromagnetického pole prostřednictvím displaye, například alobalovou vložkou uvnitř zařízení. Výsledky dosažené cestou praktického měření i simulací se shodují, že další takové opatření v této oblasti není zapotřebí.

Vzhledem k problematické EMC situaci však vyvstal požadavek na přídatnou ochranu zranitelných částí zařízení samotného. Toho bylo dosaženo implementací vnitřní stínící vložky, jejíž účinnost byla následně uspokojivě simulačně ověřena, vzhledem k malé výpovědní hodnotě fyzického porovnávacího měření.

Dalších zlepšovacích doporučení může být provedena celá řada: Lepší vodivé spojení stínící vložky a pláště zařízení, aktualizovaný návrh napájecích obvodů, jiný materiál pláště (např. hliník), změny v geometrii atd. Pro všechny tyto návrhy však musí být položena stejná otázka, jako v případě vlivu displaye. Konstrukční, a hlavně i ekonomické faktory vnášejí další rozměr složitosti do procesu rozhodování, která opatření mají smysl na danou EMC situaci použít. Tato práce, a teorie a metody v ní použité, mohou sloužit jako jeden z výchozích bodů pro tato rozhodnutí. Zařízení sice normou stanovenou hranici vyzařování překračuje, má však k ní velice blízko. Pro tuto iteraci zařízení by tedy mohlo mít smysl realizovat další externí úpravy, oproti velkým návrhovým změnám. Například využití vodičových filtrů.

V závěru: práce hodnotí vytyčené cíle jako splněné a získaná měření a simulace jako přínosné. Zejména připojení softwarové simulace má potencionální využití v mnoha jiných typech fyzických problémů, ne nezbytně pouze v oblasti EMC.

## Seznam použité literatury

- [1] L. Slavík, „Elektromagnetická kompatibilita - EMC,“ 2015. [Online]. Available: <https://elearning.tul.cz/mod/resource/view.php?id=407523>. [Přístup získán 29 11 2023].
- [2] „<https://www.elitetest.com/>,“ Elite Electronic Engineering, Inc., [Online]. Available: <https://www.elitetest.com/blog/emc-emi-testing/introduction-to-cispr-11-emc-testing/>. [Přístup získán 19 11 2023].
- [3] Z. Plíva, „Návrhová pravidla plošných spojů,“ 2012. [Online].
- [4] H. W. Ott, Electromagnetic Compatibility Engineering, New Jersey: John Wiley & Sons, Inc., 2009.
- [5] D. Duchesne, „nemko.com,“ [Online]. Available: <https://www.nemko.com/blog/emc-vs-emi-whats-the-difference>. [Přístup získán 7 12 2023].
- [6] Occupational Safety and Health Administration, „Electromagnetic Radiation and How It Affects Your Instruments. Near field vs. Far field,“ U.S. Dept of Labor, Cincinnati, 1990.
- [7] P. Signell, „ELECTROMAGNETIC WAVES FROM MAXWELL'S EQUATIONS,“ Michigan state university, 10 6 2002. [Online]. Available: [https://www.physnet.org/modules/pdf\\_modules/m210.pdf](https://www.physnet.org/modules/pdf_modules/m210.pdf). [Přístup získán 12 3 2023].
- [8] R. Nave, „hyperphysics.phy-astr.gsu.edu,“ [Online]. Available: <http://hyperphysics.phy-astr.gsu.edu/hbase/electric/maxeq.html>. [Přístup získán 7 12 2023].
- [9] T. Weideman, „phys.libretexts.org,“ University of California, Davis, [Online]. Available: [https://phys.libretexts.org/Courses/University\\_of\\_California\\_Davis/UCD%3A\\_Physics\\_9C\\_\\_Electricity\\_and\\_Magnetism/5%3A\\_Electromagnetism/5.6%3A\\_Electromagnetic\\_Waves](https://phys.libretexts.org/Courses/University_of_California_Davis/UCD%3A_Physics_9C__Electricity_and_Magnetism/5%3A_Electromagnetism/5.6%3A_Electromagnetic_Waves). [Přístup získán 6 5 2024].
- [10] „eur-Lex.europa.eu,“ 2014. [Online]. Available: <https://eur-lex.europa.eu/legal-content/en/TXT/?uri=CELEX%3A32014L0030>. [Přístup získán 19 11 2023].
- [11] S. Celozzi, R. Araneo, P. Burghignoli a G. Lovat, Electromagnetic shielding - Theory and Applications, second edition, Rome, Italy: IEEE PRESS, Wiley, 2023.
- [12] G. M. Kunel, Shielding of Electromagnetic waves - Theory and Practice, San Fernando, CA, USA: Springer, 2020.

- [13] COMSOL, *Webinář - Simulace kapaliny ovlivněné elektromagnetickým polem*, COMSOL, 2024.
- [14] COMSOL Inc., „Comsol.com,“ COMSOL AB, [Online]. Available: <https://www.comsol.com/multiphysics>. [Přístup získán 26 11 2023].
- [15] A. Krejčířík, *Napájecí zdroje I.*, Praha: Technická literatura BEN, 1996.
- [16] Collegedunia Team, „Inverse Square Law Formula: Meaning, Applications & Solved Examples,“ [Online]. Available: <https://collegedunia.com/exams/inverse-square-law-formula-meaning-applications-and-solved-examples-physics-articleid-4630>. [Přístup získán 7 12 2023].
- [17] S. Ďado, „Měřicí obvody indukčních průtokoměrů,“ Praha, 2015.
- [18] Biezl, „cs.wikipedia.org,“ [Online]. Available: [https://cs.wikipedia.org/wiki/Skin\\_efekt](https://cs.wikipedia.org/wiki/Skin_efekt). [Přístup získán 6 5 2024].
- [19] T. Klaus, *Příručka pro elektrotechniku*, Haan-Gruiten: Verlag Europa-Lehrmittel GmbH & co., 2014.

## Seznam příloh

Příloha A	ACDC MODEL HOLELESS MAT.mph – výchozí COMSOL model
Příloha B	EMIRreport_08_komplet_bez_obalu_PE.pdf – úvodní měřicí report
Příloha C	EMIRreport_09_komplet_obal_PE.pdf – měřicí report pro překrytý display
Příloha D	EMIRreport_10_zdroj_bez_plaste.pdf – měřicí report emisivita bez pláště
Příloha E	Measure_bez_stineni.txt – Data sondy bez stínícího opatření
Příloha F	Measure_se_stinenim.txt – Data sondy se stínícím opatřením