



VYSOKÉ UČENÍ TECHNICKÉ V BRNĚ

BRNO UNIVERSITY OF TECHNOLOGY

FAKULTA STROJNÍHO INŽENÝRSTVÍ

FACULTY OF MECHANICAL ENGINEERING

ÚSTAV AUTOMOBILNÍHO A DOPRAVNÍHO INŽENÝRSTVÍ

INSTITUTE OF AUTOMOTIVE ENGINEERING

PÁSOVÝ DOPRAVNÍK PRO HNĚDÉ UHLÍ

BELT CONVEYOR FOR BROWN COAL

BAKALÁŘSKÁ PRÁCE

BACHELOR'S THESIS

AUTOR PRÁCE

AUTHOR

Marek Bezděk

VEDOUCÍ PRÁCE

SUPERVISOR

doc. Ing. Jiří Malášek, Ph.D.

BRNO 2022

Zadání bakalářské práce

Ústav: Ústav automobilního a dopravního inženýrství
Student: **Marek Bezděk**
Studijní program: Strojírenství
Studijní obor: Stavba strojů a zařízení
Vedoucí práce: **doc. Ing. Jiří Malášek, Ph.D.**
Akademický rok: 2021/22

Ředitel ústavu Vám v souladu se zákonem č.111/1998 o vysokých školách a se Studijníma zkušebními řádem VUT v Brně určuje následující téma bakalářské práce:

Pásový dopravník pro hnědé uhlí

Stručná charakteristika problematiky úkolu:

Výpočet a konstrukční řešení dopravníku pro zadané rozměrové a výkonnostní parametry a pro zadaný materiál.

Technické parametry:

dopravní výkon 135 000 kg.h⁻¹,
osová vzdálenost 50 m, výškový
rozdíl 10,5 m,
dopravovaný materiál hnědé uhlí.

Cíle bakalářské práce:

Provedení funkčního výpočtu a určení hlavních rozměrů, návrh pohonu.
Nakreslení sestavného výkresu dopravníku a svarku rámu napínací stanice.

Seznam doporučené literatury:

SHIGLEY, Joseph Edward, Charles R. MISCHKE a Richard G. BUDYNAS, VLK, Miloš (ed.).
Konstruování strojních součástí. 1. vyd. Přeložil Martin HARTL. V Brně: VUTIUM, 2010. Překlady
vysokoškolských učebnic. ISBN 9788021426290.

BIGOŠ, Peter, Jozef KULKA, Melichar KOPAS a Martin MANTIČ. Teória a stavba zdvíhacích a
dopravných zariadení. Vyd. 1. Košice: TU v Košiciach, Strojnícka fakulta, 2012. Edícia vedeckej a
odbornej literatúry (Technická univerzita v Košiciach). ISBN 9788055311876.

POLÁK, Jaromír, Jiří PAVLISKA a Aleš SLÍVA. Dopravní a manipulační zařízení I. 1. vyd. Ostrava:
Vysoká škola báňská - Technická univerzita, 2001. ISBN 8024800438.

KOVÁČ, Milan a Vladimír KLAPITA. Manipulácia s materiálom v doprave. 1. vyd. V Žiline: EDIS,
2003. ISBN 8080701741.

LEINVEBER, Jan a Pavel VÁVRA. Strojnické tabulky: pomocná učebnice pro školy technického zaměření. 1. vyd. Úvaly: Albra, 2003. ISBN 8086490742.

Termín odevzdání bakalářské práce je stanoven časovým plánem akademického roku 2021/22

V Brně, dne

L. S.

prof. Ing. Josef Štětina, Ph.D.
ředitel ústavu

doc. Ing. Jaroslav Katolický, Ph.D.
děkan fakulty

ABSTRAKT

Podstatou této bakalářské práce je provést funkční výpočet a konstrukční návrh pásového dopravníku pro dopravu hnědého uhlí s dopravním výkonem $135\,000\text{ kg}\cdot\text{h}^{-1}$, výškovým rozdílem 10,5 m a osovou vzdáleností 50 m. Úvod práce zahrnuje stručný popis jednotlivých komponent pásových dopravníků. Dále práce obsahuje funkční výpočet dle normy ČSN ISO 5048, ze kterého je pak vycházeno při konstrukčním návrhu vlastního dopravníku a jeho rozměrů. K práci je přiložena požadovaná výkresová dokumentace.

KLÍČOVÁ SLOVA

Pásový dopravník, hnědé uhlí, dopravní pás, napínací zařízení, pohon dopravníku, nosná konstrukce

ABSTRACT

The main keys in this Bachelor thesis are calculate and design conveyor belt for transport of brown coal for the transport capacity of 140,000 kg per hour and the height difference of 10,5 m and axial distance between the drums at the both ends of 50 m. First part of the work is focused on the main parts of the conveyor belt construction. Then follows the part with the calculation of conveyor belt according to norm ČSN ISO 5048, which is then used for designing of the main parts of the conveyor belt and its dimensions. The thesis is extended by the required technical drawings.

KEYWORDS

Conveyor belt, brown coal, conveyor belt, tensioning device, drive of conveyor, main construction

BIBLIOGRAFICKÁ CITACE

BEZDĚK, M. Pásový dopravník pro hnědé uhlí. Brno, 2022. Bakalářská práce. Vysoké učení technické v Brně, Fakulta strojního inženýrství, Ústav automobilního a dopravního inženýrství. Vedoucí bakalářské práce doc. Ing. Jiří Malášek. Dostupné také z: <https://www.vutbr.cz/studenti/zav-prace/detail/136899>.

ČESTNÉ PROHLÁŠENÍ

Prohlašuji, že tato práce je mým původním dílem, zpracoval jsem ji samostatně pod vedením doc. Ing. Jiřího Maláška, Ph.D. a s použitím informačních zdrojů uvedených v seznamu.

V Brně dne 20. května 2022

.....

Marek Bezděk

PODĚKOVÁNÍ

Děkuji svému vedoucímu práce panu doc. Ing. Jiřímu Maláškovi, Ph.D. za jeho cenné rady při řešení této práce. Dále děkuji své rodině a manželce za soustavnou podporu při studiu.

OBSAH

Stručná charakteristika problematiky úkolu:	3
Cíle bakalářské práce:	3
Seznam doporučené literatury:	3
Úvod	12
1 Pásové dopravníky	13
1.1 Pásové dopravníky dělíme do dvou základních skupin [1]	13
1.2 Rozdělení pásových dopravníků dle čsn 26 001	13
1.3 Schéma pásového dopravníku	14
2 Jednotlivé prvky pásového dopravníku	14
2.1 Dopravní pás	14
2.1.1 Spojování dopravních pásů	14
2.2 Válečky	15
2.3 Válečkové stolice	15
2.4 Bubny	15
2.5 Čističe pásu	16
2.6 Napínací zařízení	16
2.7 Nosná konstrukce	17
3 Funkční výpočet pásového dopravníku	18
3.1 Zadané parametry:	18
3.2 Úhel sklonu pásového dopravníku	18
3.2.1 Výpočet úhlu sklonu dle zadaných parametrů	18
3.3 volba rychlosti dopravního pásu	19
3.4 určení objemové sypné hmotnosti	19
3.5 určení sypného úhlu	19
3.6 výpočet teoretického průřezu náplně pásu	19
3.7 Volba šířky dopravního pásu	20
3.8 Celková plocha průřezu náplně pásu	20
3.8.1 Využitelná ložná šířka pásu	21
3.8.2 Určení dynamického sypného úhlu	21
3.9 Součinitel korekce vrchlíku náplně pásu	22
3.9.1 Součinitel sklonu pásového dopravníku	22
3.9.2 Objemový dopravní výkon	22
3.9.3 Hmotnostní dopravní výkon	23
3.10 Kontrola, zda vyhovuje množství dopravovaného materiálu	23
3.11 Hlavní odpory	23
3.11.1 Počet válečkových stolic v nosné části dopravníku	24
3.11.2 Počet dopadových válečkových stolic v nosné části pásového dopravníku	24
3.11.3 Hmotnost rotujících částí válečků na 1 m délky nosné větve a dopadové části pásového dopravníku	24
3.11.4 Počet válečkových stolic v nezátížené části pásového dopravníku	25
3.11.5 Hmotnost rotujících částí válečků na 1 m délky dopravníku v nezátížené části	25
3.11.6 Hmotnost dopravovaného materiálu na 1 m délky pásového dopravníku	26

3.12	Vedlejší odpory.....	26
3.12.1	Odpor setrvačných sil v oblasti nakládání a urychlování materiálu	26
3.12.2	Urychlovací délka	27
3.12.3	Odpor tření mezi dopravním pásem a bočním vedením násypky	27
3.12.4	Odpor ohybu pásu na bubnech.....	28
3.12.5	Průměr hnacího bubnu	28
3.12.6	Průměr vratného bubnu	29
3.12.7	Odpor v ložiscích hnaného bubnu.....	29
3.13	Přídavné vedlejší odpory	29
3.13.1	Odpor tření mezi dopravovanou hmotou a bočním vedením.....	30
3.13.2	Odpor čističe pásu	31
3.13.3	Odpor k překonání dopravní výšky	31
3.14	Potřebný výkon a obvodová síla pro pohon pásu	32
3.14.1	Obvodová síla na hnacím bubnu	32
3.14.2	Provozní výkon na hnacím bubnu.....	32
3.14.3	Provozní výkon hnacího motoru	32
3.15	Síla působící na dopravní pás	33
3.15.1	Maximální obvodová hnací síla	33
3.15.2	Přenos obvodové síly na hnacím bubnu.....	33
3.15.3	Silové omezení dle průvěsu pásu na horní větvi dopravníku.....	34
3.15.4	Silové omezení dle průvěsu pásu na dolní větvi dopravníku.....	34
3.15.5	Největší tahová síla v pásu.....	35
3.15.6	Kontrola pásu	35
3.15.7	Tahová síla v horní větvi dopravníku	35
3.15.8	Tahová síla v dolní větvi	36
3.15.9	Celková síla namáhající buben	36
4	Konstrukční řešení.....	37
4.1	Dopravní pás.....	37
4.1.1	Způsob spojení pásu dopravníku.....	37
4.2	Válečkové stolice a válečky horní větve dopravníku	38
4.2.1	Válečky horní větve dopravníku	38
4.2.2	Dopadové válečky nosné větve.....	39
4.3	Válečkové stolice a válečky dolní větve dopravníku	39
4.3.1	Váleček vratné větve.....	40
4.3.2	<i>Držák válečku</i>	40
4.4	Pohon dopravníku.....	41
4.4.1	Ověření objemového dopravního výkonu.....	41
4.4.2	Ověření hmotnostního dopravního výkonu.....	42
4.4.3	Ověření zda vyhovuje množství dopravovaného materiálu	42
4.4.4	Držáky elektrobubnu.....	42
4.5	Vratný buben	43
4.6	Čistič dopravního pásu	43
4.7	Návrh napínacího zařízení	44
4.8	Nosná konstrukce dopravníku	45
4.8.1	Konstrukce stojin dopravníku	45

Závěr	46
Použité informační zdroje.....	47
5 Bibliografie	47
Seznam použitých zkratek a symbolů.....	49
Seznam příloh	52

ÚVOD

Dopravní zařízení je dle ČSN 260001 zařízení určené k vodorovnému, úklonnému a svislému přemísťování nákladu, který je na zařízení přiveden jiným mechanismem nebo ručně, při přemísťování se obvykle nemění jeho fyzikální vlastnosti a struktura. Podstatná část zařízení je v klidu, pohybuje se náklad a část zařízení – unášecí prostředek. [1, s. 2]

Dopravníky jsou zařízení sloužící ke kontinuální dopravě sypkých hmot i kusového materiálu, za účelem dosažení co největší efektivity provozu při zachování nízkých nákladů. Využívají se v těžebním průmyslu, v potravinářství, ale též ve strojním průmyslu nebo v dopravě. Jsou nedílnou součástí moderního průmyslu a přispívají nejen k jeho vysoké výnosnosti, ale také snížení emisí. Klade se velký důraz na jejich spolehlivost a trvanlivost, neboť jsou na svých pozicích nenahraditelné.

1 PÁSOVÉ DOPRAVNÍKY

Pásový dopravník je dopravník, jehož unášecím prostředkem je nekonečný dopravní pás obíhající mezi poháněcím a vratným bubnem a je doplněný dalšími konstrukčními prvky potřebnými pro provoz dopravníku. Je určen pro přímočarou, vodorovnou a úklonnou dopravu sypkých materiálů (za určitých okolností i kusových materiálů a osob) na krátké, střední i dlouhé vzdálenosti (několik kilometrů). Běžné sypké materiály je možno dopravovat dovrchně do 18°, úpadně do -12°. [1]

Výhodou pásových dopravníků je plynulá doprava s velkým dopravním výkonem, vhodnost pro přepravu prakticky všech sypkých materiálů, malé pohybové odpory, bezhlučný chod, bezpečný a spolehlivý provoz a jednoduchá konstrukce se snadnou montáží a demontáží. Určitou nevýhodou je velký počet rotujících částí (údržba) a určité problémy s abrazivními a lepivými materiály. [1]

1.1 PÁSOVÉ DOPRAVNÍKY DĚLÍME DO DVOU ZÁKLADNÍCH SKUPIN [1]

- Pásový dopravník pro dálkovou dopravu.
- Pásový dopravník pro technologickou dopravu.

Charakteristickými vlastnostmi dopravníku pro dálkovou dopravu jsou velký dopravní výkon, velká dopravní délka, větší šířka dopravního pásu a větší dopravní rychlost. Jeho převážné umístění je ve volném terénu. [1]

Naopak pásový dopravník pro technologickou dopravu slouží pro dopravu nákladů ve výrobních, skladovacích a jiných procesech, kde nedosahuje tak velkých dopravních délek ani výkonů. [1]

1.2 ROZDĚLENÍ PÁSOVÝCH DOPRAVNÍKŮ DLE ČSN 26 001

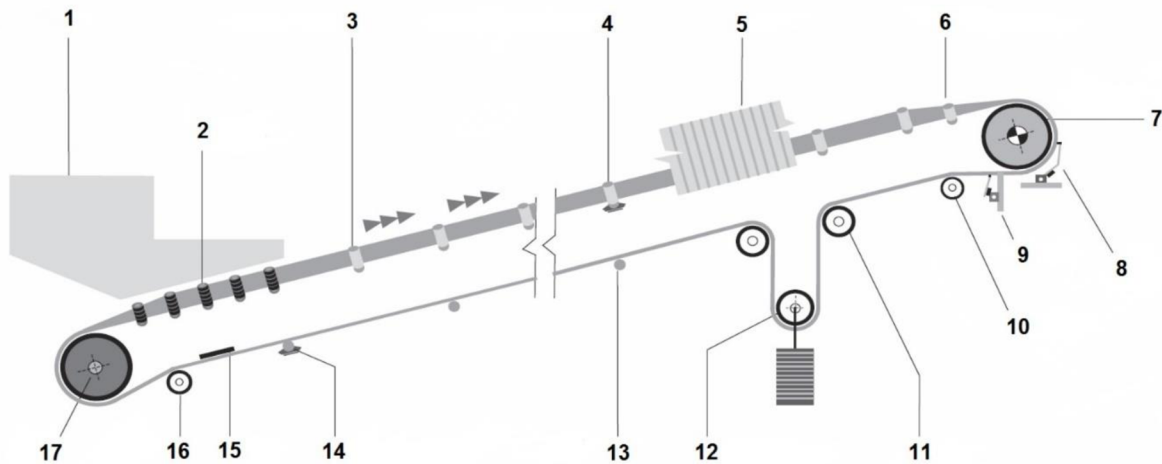
Podle tažného elementu:

- dopravník s gumovým pásem (nebo pásem z PVC),
- dopravník s ocelovým pásem,
- dopravník s ocelogumovým pásem,
- dopravník s pásem z drátěného pletiva.

Podle provedení nosné konstrukce:

- stabilní, jejichž ocelová konstrukce je pevně spojena s rámem,
- pojízdné a přenosné pro malá dopravní množství a malé dopravní délky,
- přestavitelné, charakterizované velkou dopravní rychlostí a velkou dopravní délkou, jsou používány v povrchových dolech.

1.3 SCHÉMA PÁSOVÉHO DOPRAVNÍKU



Obr. 1 Schéma pásového dopravníku [10]

1 – násypka; 2 – dopadové válečky; 3 – horní válečky; 4 – středící válečky; 5 – krytování; 6 – přechodové válečky; 7 – hnací buben; 8 – stěrač; 9 – čistič; 10 – vodící buben; 11 – napínací buben; 12 – buben protizávaží; 13 – dolní válečky; 14 – středící válečky; 15 – čistící zařízení; 16 – vodící buben; 17 – vratný buben;

2 JEDNOTLIVÉ PRVKY PÁSOVÉHO DOPRAVNÍKU

2.1 DOPRAVNÍ PÁS

Jedná se o nejdůležitější a nejvíce namáhanou součást dopravníku. Jsou na něj kladeny velké požadavky jak z hlediska přenášeného zatížení, tak také opotřebení a životnosti. Dopravní pásy se skládají z kostry tvořené textilními vložkami z bavlny, polyamidu nebo ocelovými vložkami z pozinkovaných ocelových lanek [2]. Tato kostra přenáší veškerá tahová namáhání a je chráněná horními a dolními krycími vrstvami z gumy nebo PVC. [1]

ROZDĚLENÍ DOPRAVNÍCH PÁSŮ

Dle lit. [3]:

- gumové,
- polyvinylchloridové,
- ocelové,
- ocelogumové,
- z drátěného pletiva.

2.1.1 SPOJOVÁNÍ DOPRAVNÍCH PÁSŮ

Dopravní pásy se vyrábí v určitých délkách a pro danou aplikaci se musí na potřebnou délku spojovat. Tyto spoje dělíme na rozebíratelné a nerozebíratelné. [1]

Mezi spoje rozebíratelné řadíme mechanické spojování za pomoci různých spon. Jejich hlavní využití je tam, kde se předpokládá změna umístění a délky pásu a není riziko poškození bubnů. Výhodou je rychlost spojení, nevýhodou pak oslabení spoje. [1]

Ke spojům nerozebíratelným řadíme spojování pásů za studena lepením, a nebo za tepla vulkanizací. Tyto spoje jsou technologicky náročnější než spoje mechanické, ale naopak u nich dochází k minimálnímu oslabení spoje. Pro jednovložkové spoje je možno využít prstového spoje. U vícevložkových pásů se pak používá přelátovaných spojů. [1]

2.2 VÁLEČKY

Válečky podírají a vedou dopravní pás a svým uspořádáním ve válečkové stolici tvoří požadovaný ložný průřez. Mají značný vliv na vlastnosti dopravníku. Na 1 km délky dopravníku jich připadá až 4000. Je od nich požadována co nejnižší hmotnost, malý odpor proti otáčení, jednoduchá konstrukce a nenáročnost na údržbu. [2]

2.3 VÁLEČKOVÉ STOLICE

Válečkové stolice slouží jako nositelé válečků a podírají jak horní větev pásu s materiálem, tak i spodní vratnou větev. Jejich uspořádání je různorodé. Základní rovné válečkové stolice se používají převážně pro dolní prázdnou větev pásu. Ostatní více válečková uspořádání se používají pro horní nosnou větev dopravníku. Příklady uspořádání viz obr.2.

	NOSNÉ SESTAVY	VRATNÉ SESTAVY
ŽLABOVÉ		
VEE		
SAMONOSNÉ		
HLADKÉ		
KONZOLOVÉ		
GIRLANDOVÉ		

Obr. 2 Druhy válečkových stolic (nosných sestav) dle firmy Transroll [11]

2.4 BUBNY

Bubny pásových dopravníků bývají svařované nebo lité a povrch jejich pláště bývá rovný s kónickými konci nebo bombírováním pro lepší vedení pásu. Hnací bubny se většinou umísťují na předpádávací stranu dopravníku a musí zabezpečit přenos vysokých obvodových sil na pás. Proto bývá jejich povrch pogumován případně i opatřen vzorkem pro zvýšení součinitele smykového tření. Vratné bubny jsou u běžných konstrukcí koncové a umísťují se v místě násypu materiálu na pás. [2]

2.5 ČISTIČE PÁSU

Čističe pásu, také nazývány stěrače, bývají umístěny přímo na výsypném bubnu nebo v jeho blízkosti. Většinou stačí k čištění pásu čistič s pryžovou hranou, která je přitlačována k pásu závažím nebo pružinou. Účinnější je segmentové provedení čističe. Pro silně ulpívající materiály jsou úspěšně aplikovány ocelové břity umístěné na konci čističů. Jiné typy čističů jako např. rotační a kartáčové se příliš neosvědčily. U dopravníku je nutné čistit také spodní větve dopravního pásu, aby se materiál propadlý např. mechanickými spojkami dopravního pásu, nedostal mezi pás a vratný buben. [1]

ZÁKLADNÍ DRUHY STĚRAČŮ



Obr. 3 Vlevo – Spodní stěrač [12]; uprostřed – čelní stěrač [12]; vpravo – kartáčový čistič [13]

2.6 NAPÍNAČÍ ZAŘÍZENÍ

Napínací zařízení zajišťuje předpětí dopravního pásu. To je potřebné k přenosu tažné síly třením z hnacího bubnu na pás, a také zamezuje nadměrnému průhybu dopravního pásu mezi válečkovými stolicemi.

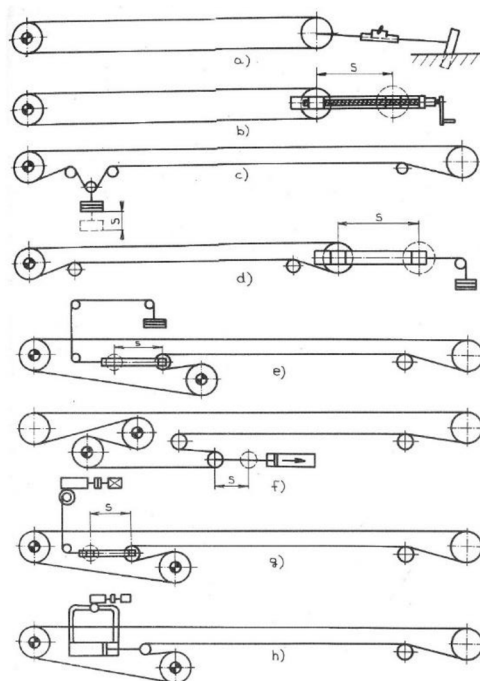
NAPÍNAČÍ ZAŘÍZENÍ DĚLÍME DO DVOU SKUPIN [1, s. 11]:

- zařízení kompenzující jen trvalé prodloužení pásu (s pevným napínacím bubnem),
- zařízení kompenzující trvalé i pružné prodloužení pásu (s posuvným napínacím bubnem).

První skupina napínacích zařízení je vhodná jen pro kratší dopravníky (přibližně do 100 m délky). Napínání je prováděno pohybem vratného bubnu. Po předepnutí pásu za klidu dopravníku, se již za běhu poloha vratného bubnu nemění.

Druhá skupina je charakteristická tím, že napínací buben za běhu dopravníku mění svou polohu a tím při změně tahů v dopravním pásu kompenzuje změnu jeho délek. Zajišťuje tak skoro konstantní velikost odbíhající (nabíhající) síly za všech provozních režimů dopravníku.

TYPY A MOŽNÉ APLIKACE NAPÍNACÍHO ZAŘÍZENÍ



Obr. 4 Možné aplikace a druhy napínacích zařízení dopravního pásu [2]

2.7 NOSNÁ KONSTRUKCE



Obr. 5 Příklad nosné konstrukce pásového dopravníku

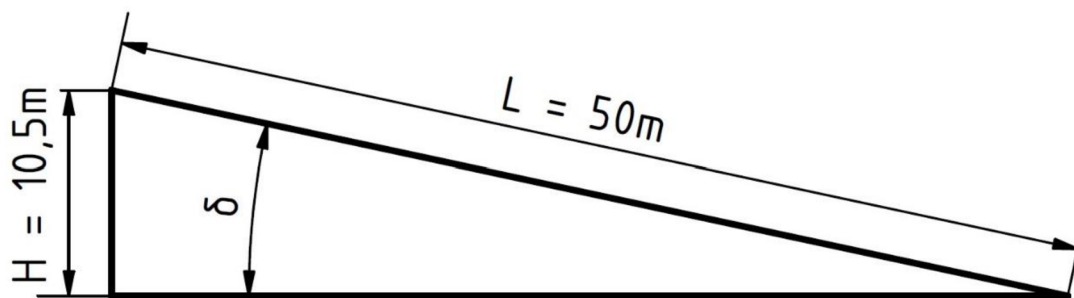
Tvoří trať pásového dopravníku mezi vratným a výsypným bubnem. Slouží zejména pro podepření a vedení dopravního pásu v horní i spodní větvi. Je tvořena stojany, podélnými nosníky s podpěrami a válečky horní a spodní větve. Typická nosná konstrukce sestává z článků trati, které se navzájem spojují šrouby. [1]

3 FUNKČNÍ VÝPOČET PÁSOVÉHO DOPRAVNÍKU

3.1 ZADANÉ PARAMETRY:

Dopravní výkon:	135 000 kg · h ⁻¹
Osová vzdálenost:	50 m
Výškový rozdíl (dopravní výška):	10,5 m
Dopravovaný materiál:	hnědé uhlí

3.2 ÚHEL SKLONU PÁSOVÉHO DOPRAVNÍKU



Obr. 6 Schéma rozměrů pásového dopravníku

3.2.1 VÝPOČET ÚHLU SKLONU DLE ZADANÝCH PARAMETRŮ

$$\sin\delta = \frac{H}{L} \quad (1)$$

$$\delta = \arcsin \frac{H}{L}$$

$$\delta = \arcsin \frac{10,5}{50}$$

$$\delta = 12,1^\circ$$

Použité symboly:

H	[m]	dopravní výška, dle zadání,
L	[m]	délka dopravníku (vzdálenost os bubnů), dle zadání,
δ	[°]	úhel sklonu dopravníku ve směru pohybu, dle zadání.

Úhel sklonu dopravníku vyhovuje vůči limitní hodnotě sklonu pro hladký pás dle lit. [2, s. 151], tab. 8.5.

3.3 VOLBA RYCHLOSTI DOPRAVNÍHO PÁSU

Voleno dle lit. [2, s. 148], tab. 8.3.

Pro materiál:	odírající v kusech a kusový
Charakteristický materiál:	uhlí
Rozmezí rychlosti:	$v = (1,25 - 2) m \cdot s^{-1}$
Zvolená hodnota:	$v = 1,8 m \cdot s^{-1}$

3.4 URČENÍ OBJEMOVÉ SYPNÉ HMOTNOSTI

Hodnota určena dle lit. [2, s. 151], tab. 8.5.

Pro hnědé uhlí:	$\rho = 800 - 1000 kg \cdot m^{-3}$
Zvolená hodnota:	$\rho = 900 kg \cdot m^{-3}$

3.5 URČENÍ SYPNÉHO ÚHLU

Hodnota určena dle lit. [2, s. 151], tab. 8.5.

Dopravovaný materiál:	hnědé uhlí
Max. sklon transportéru:	18°
Sypný úhel:	$\alpha = 20^\circ$

3.6 VÝPOČET TEORETICKÉHO PRŮŘEZU NÁPLNĚ PÁSU

Vztah dle lit. [2, s. 149], vzorec (8.16).

$$Q = 3600 \cdot \rho \cdot S_t \cdot v \quad (2)$$

$$S_t = \frac{Q}{3600 \cdot \rho \cdot v}$$

$$S_t = \frac{135000}{3600 \cdot 900 \cdot 1,8}$$

$$S_t = 0,0232 m^2$$

Použité symboly:

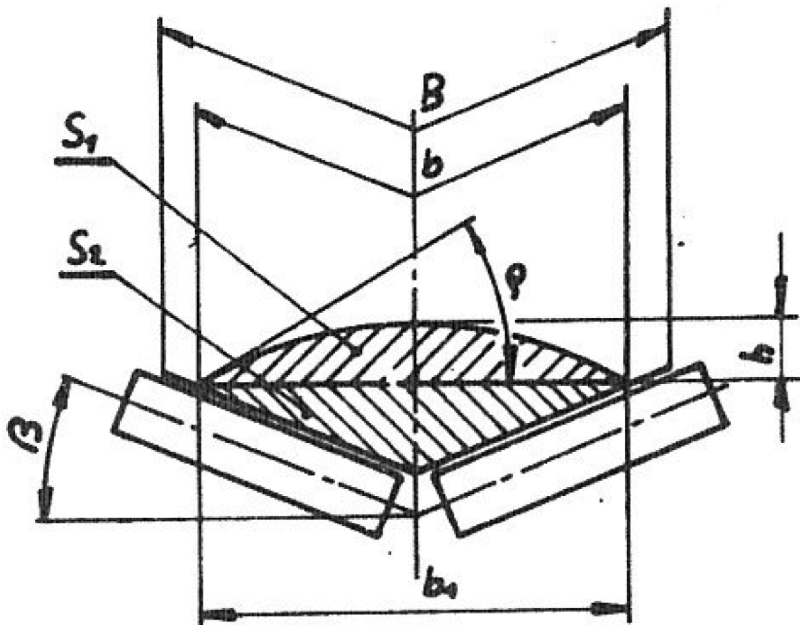
Q	$[kg \cdot h^{-1}]$	dopravní výkon, dle zadání,
ρ	$[kg \cdot m^{-3}]$	objemová sypná hmotnost, dle kap. 3.4
v	$[m \cdot s^{-1}]$	rychlost dopravního pásu, dle kap. 3.3.

3.7 VOLBA ŠÍŘKY DOPRAVNÍHO PÁSU

Dle vypočteného teoretického průřezu náplně pásu byla dle lit. [2, s. 149], tab. 8.4 zvolena dvouválečková stolice ve sklonu 20° a šířka pásu; $B = 650 \text{ mm}$.

Pro tyto parametry platí tabulkový průřez náplně pásu; $S = 0,038 \text{ m}^2$.

3.8 CELKOVÁ PLOCHA PRŮŘEZU NÁPLNĚ PÁSU



Obr. 7 Dvouválečková stolice a celková plocha průřezu náplně pásu [2]

$$S = S_1 + S_2 \quad (3)$$

$$S_1 = \frac{1}{6} \cdot (b \cdot \cos \beta)^2 \cdot \tan \beta \quad (4)$$

$$S_2 = \frac{1}{2} \cdot (b \cdot \cos \beta) \cdot \frac{b}{2} \cdot \sin \beta = \frac{1}{8} \cdot b^2 \cdot \sin 2\beta \quad (5)$$

$$S_1 = \frac{1}{6} (0,503 \cdot \cos 20^\circ)^2 \cdot \tan 20^\circ$$

$$S_1 = 0,0136 \text{ m}^2$$

$$S_2 = \frac{1}{8} \cdot 0,503^2 \cdot \sin(2 \cdot 20^\circ)$$

$$S_2 = 0,0203 \text{ m}^2$$

$$S = 0,0136 + 0,0203$$

$$S = 0,0339 \text{ m}^2$$

Použité symboly:

S_1	[m ²]	plocha průřezu vrchní části náplně pásu,
S_2	[m ²]	plocha průřezu spodní části náplně pásu,
b	[m]	využitá ložná šířka pásu, dle kap. 3.8.1,
β	[°]	úhel sklonu bočních válečků korýtkových válečkových stolic dle lit. [2, s. 149], tab. 8.4.

3.8.1 VYUŽITELNÁ LOŽNÁ ŠÍŘKA PÁSU

$$b = 0,85 \cdot B - 0,05 \tag{6}$$

$$b = 0,85 \cdot 0,65 - 0,05$$

$$b = 0,503 \text{ m}$$

Použité symboly:

B	[m]	šířka dopravního pásu, dle kap. 3.7.
-----	-----	--------------------------------------

3.8.2 URČENÍ DYNAMICKÉHO SYPNÉHO ÚHLU

Hodnota určena podle lit. [4, s. 21], tab. 3.1. Pro hnědé uhlí je hodnota dynamického sypného úhlu v rozmezí 15–20°. Pro danou aplikaci volen dynamický sypný úhel; $\varphi_d = 17^\circ$.

3.9 SOUČINITEL KOREKCE VRCHLÍKU NÁPLNĚ PÁSU

$$k_1 = \sqrt{\frac{\cos^2 \delta - \cos^2 \varphi_d}{1 - \cos^2 \varphi_d}} \quad (7)$$

$$k_1 = \sqrt{\frac{\cos^2 12,1 - \cos^2 17}{1 - \cos^2 17}}$$

$$k_1 = 0,697$$

Použité symboly:

δ [°] úhel sklonu dopravníku ve směru pohybu, dle kap. 3.2,

φ_d [°] dynamický sypný úhel, dle kap. 3.8.2.

3.9.1 SOUČINITEL SKLONU PÁSOVÉHO DOPRAVNÍKU

$$k = 1 - \frac{S_1}{S} \cdot (1 - k_1) \quad (8)$$

$$k = 1 - \frac{0,0136}{0,0339} \cdot (1 - 0,697)$$

$$k = 0,878$$

Použité symboly:

k_1 [-] součinitel korekce vrchlíku náplně dopravního pásu dle kap. 3.9,

S_1 [m²] plocha průřezu vrchní části náplně pásu, dle kap. 3.6,

S [m²] celková plocha průřezu náplně pásu, dle kap. 3.6.

3.9.2 OBJEMOVÝ DOPRAVNÍ VÝKON

$$l_V = S \cdot v \cdot k \quad (9)$$

$$l_V = 0,0339 \cdot 1,8 \cdot 0,878$$

$$l_V = 0,0536 \text{ m}^3 \cdot \text{s}^{-1}$$

Použité symboly:

S [m²] celková plocha průřezu náplně pásu, dle kap. 3.6,

v [m · s⁻¹] rychlost dopravního pásu, dle kap. 3.3.

k [-] Součinitel sklonu pásového dopravníku, dle kap. 3.9.1

3.9.3 HMOTNOSTNÍ DOPRAVNÍ VÝKON

$$l_m = l_V \cdot \rho \cdot 3600 \quad (10)$$

$$l_m = 0,0536 \cdot 900 \cdot 3600 = 173664 \text{ kg} \cdot \text{h}^{-1}$$

Použité symboly:

l_V [$\text{m}^3 \cdot \text{s}^{-1}$] objemový dopravní výkon, dle kap. 3.9.2,

ρ [$\text{kg} \cdot \text{m}^3$] sypná hmotnost dopravované hmoty dle kap. 3.4.

3.10 KONTROLA, ZDA VYHOVUJE MNOŽSTVÍ DOPRAVOVANÉHO MATERIÁLU

Je potřeba splnit podmínky zadání: $l_m \geq Q$

Dle vypočtených hodnot: $173664 \text{ kg} \cdot \text{h}^{-1} \geq 135000 \text{ kg} \cdot \text{h}^{-1}$

Podmínka je splněna.

3.11 HLAVNÍ ODPORY

$$F_H = f \cdot L \cdot g [q_{RO} + q_{RU} + (2 \cdot q_B + q_G) \cdot \cos \delta] \quad (11)$$

$$F_H = 0,025 \cdot 50 \cdot 9,81 \cdot [4,096 + 0,48 + (2 \cdot 11,07 + 26,8) \cdot \cos 12,1^\circ]$$

$$F_H = 642,91 \text{ N}$$

Použité symboly:

f [–] globální součinitel tření, voleno dle lit. [5],

L [m] délka dopravníku (vzdálenost os bubnů), dle zadání,

g [$\text{m} \cdot \text{s}^{-2}$] tíhové zrychlení; $g = 9,81 \text{ m} \cdot \text{s}^{-1}$,

q_{RO} [$\text{kg} \cdot \text{m}^{-1}$] hmotnost rotujících částí válečků na 1 m horní větve dopravníku, dle kapitoly 3.11.3,

q_{RU} [$\text{kg} \cdot \text{m}^{-1}$] hmotnost rotujících částí válečků na 1 m dolní větve dopravníku, dle kapitoly 3.11.5,

q_B [$\text{kg} \cdot \text{m}^{-1}$] hmotnost 1 m dopravního pásu, dle. kap. 4.1,

q_G [$\text{kg} \cdot \text{m}^{-1}$] hmotnost nákladu na 1 m délky pásu, dle kap. 3.11.6,

δ [°] úhel sklonu dopravníku ve směru pohybu, dle kap. 3.2.

3.11.1 POČET VÁLEČKOVÝCH STOLIC V NOSNÉ ČÁSTI DOPRAVNÍKU

$$P_1 = \frac{L - L_d}{a_0} \quad (12)$$

$$P_1 = \frac{50 - 0,8}{1,2}$$

$$P_1 = 41 \text{ ks}$$

Požité symboly:

- L [m] délka dopravníku (vzdálenost os bubnů), dle zadání,
- L_d [m] délka dopadové části nosné větve dopravníku, voleno dle lit. [2]; $L_d = 0,8 \text{ m}$,
- a_0 [m] rozteč horních válečkových stolic, voleno dle lit. [2]; $a_0 = 1,2 \text{ m}$.

3.11.2 POČET DOPADOVÝCH VÁLEČKOVÝCH STOLIC V NOSNÉ ČÁSTI PÁSOVÉHO DOPRAVNÍKU

$$P_{1d} = \frac{L_d}{a_{hd}} \quad (13)$$

$$P_{1d} = \frac{0,8}{0,45}$$

$$P_{1d} = 1,78$$

$$P_{1d} = 2 \text{ ks}$$

Použité symboly:

- L_d [m] délka dopadové části nosné větve dopravníku, voleno dle lit. [2]; $L_d = 0,8 \text{ m}$,
- a_{hd} [m] rozteč válečkových stolic v dopadové části dopravníku, voleno dle lit. [2]; $a_{hd} = 0,45 \text{ m}$.

3.11.3 HMOTNOST ROTUJÍCÍCH ČÁSTÍ VÁLEČKŮ NA 1 M DÉLKY NOSNÉ VĚTVE A DOPADOVÉ ČÁSTI PÁSOVÉHO DOPRAVNÍKU

$$q_{RO} = \frac{2 \cdot q_1 \cdot P_1}{L} + \frac{2 \cdot q_{1d} \cdot P_{1d}}{L} \quad (14)$$

$$q_{RO} = \frac{2 \cdot 2,8 \cdot 41}{50} + \frac{2 \cdot 6 \cdot 2}{50}$$

$$q_{RO} = 5,072 \text{ kg} \cdot \text{m}^{-1}$$

Použité parametry:

- P_{1d} [–] počet válečkových stolic v dopadové části nosné větve dopravníku, dle kap. 3.11.2,
- P_1 [–] počet válečkových stolic v nosné části dopravníku, dle kap 3.11.1,
- q_1 [kg] hmotnost rotujících částí válečků v nosné větvi dopravníku, dle lit. [6],
- q_{1d} [kg] hmotnost rotujících částí válečků v dopadové části nosné větve dopravníku, dle lit. [6],
- L [m] délka dopravníku (vzdálenost os bubnů), dle zadání.

3.11.4 POČET VÁLEČKOVÝCH STOLIC V NEZATÍŽENÉ ČÁSTI PÁSOVÉHO DOPRAVNÍKU

$$P_2 = \frac{L}{a_s} \quad (15)$$

$$P_2 = \frac{50}{4,15}$$

$$P_2 = 12,05$$

$$P_2 = 12 \text{ ks}$$

Použité symboly:

- L [m] délka dopravníku (vzdálenost os bubnů), dle zadání,
- a_s [m] rozteč dolních válečkových stolic, dle lit. [2, s. 138], zvoleno; $a_s = 4,15 \text{ m}$.

3.11.5 HMOTNOST ROTUJÍCÍCH ČÁSTÍ VÁLEČKŮ NA 1 M DÉLKY DOPRAVNÍKU V NEZATÍŽENÉ ČÁSTI

$$q_{RU} = \frac{q_2 \cdot P_2}{L} \quad (16)$$

$$q_{RU} = \frac{3,6 \cdot 12}{50}$$

$$q_{RU} = 0,864 \text{ kg} \cdot \text{m}^{-1}$$

Použité symboly:

- q_2 [kg] hmotnost rotujících částí válečků dolní válečkové stolice, dle lit. [6],
- P_2 [m] rozteč dolních válečkových stolic, voleno dle lit. [2, s. 138]; $P_2 = 12 \text{ m}$,
- L [m] délka dopravníku (vzdálenost os bubnů), dle zadání.

3.11.6 HMOTNOST DOPRAVOVANÉHO MATERIÁLU NA 1 M DÉLKY PÁSOVÉHO DOPRAVNÍKU

$$q_G = \frac{l_V \cdot \rho}{v} \quad (17)$$

$$q_G = \frac{0,0536 \cdot 900}{1,8}$$

$$q_G = 26,8 \text{ kg} \cdot \text{m}^{-1}$$

Použité parametry:

l_V	$[\text{m}^3 \cdot \text{s}^{-1}]$	objemový dopravní výkon, dle kap. 3.9.2,
ρ	$[\text{kg} \cdot \text{m}^3]$	sytná hmotnost dopravované hmoty dle kap. 3.4,
v	$[\text{m} \cdot \text{s}^{-1}]$	rychlost dopravního pásu, dle kap. 3.3.

3.12 VEDLEJŠÍ ODPORY

$$F_N = F_{bA} + F_f + F_t + F_l \quad (18)$$

$$F_N = 86,832 + 23,095 + 3,34 + 31,725$$

$$F_N = 144,992 \text{ N}$$

Použité parametry:

F_{bA}	$[\text{N}]$	odpor setrvačných sil v oblasti nakládání a urychlování materiálu, dle kap. 3.12.1,
F_f	$[\text{N}]$	odpor třením mezi materiálem a bočním vedením, dle kap. 3.12.3,
F_t	$[\text{N}]$	odpor v ložiscích hnaného bubnu, dle kap. 3.12.7,
F_l	$[\text{N}]$	odpor ohybu pásu na bubnech, dle kap. 3.12.4.

3.12.1 ODPOR SETRVAČNÝCH SIL V OBLASTI NAKLÁDÁNÍ A URYCHLOVÁNÍ MATERIÁLU

$$F_{bA} = l_V \cdot \rho \cdot (v - v_0) \quad (19)$$

$$F_{bA} = 0,0536 \cdot 900 \cdot (1,8 - 0)$$

$$F_{bA} = 86,832 \text{ N}$$

Použité symboly:

l_V	$[\text{m}^3 \cdot \text{s}^{-1}]$	objemový dopravní výkon, dle kap. 3.9.2,
-------	------------------------------------	--

ρ	$[kg \cdot m^3]$	synná hmotnost dopravované hmoty, dle kap. 3.4,
v	$[m \cdot s^{-1}]$	rychlost dopravního pásu, dle kap. 3.3,
v_0	$[m \cdot s^{-1}]$	složka rychlosti dopravované hmoty ve směru pohybu pásu; $v_0 = 0 m \cdot s^{-1}$.

3.12.2 URYCHLOVACÍ DÉLKA

$$l_b = \frac{v^2 - v_0^2}{2 \cdot g \cdot \mu_1} \quad (20)$$

$$l_b = \frac{1,8^2 - 0^2}{2 \cdot 9,81 \cdot 0,6}$$

$$l_b = 0,275 m$$

Použité symboly:

v	$[m \cdot s^{-1}]$	rychlost dopravního pásu, dle kap. 3.3,
v_0	$[m \cdot s^{-1}]$	složka rychlosti dopravované hmoty ve směru pohybu pásu; $v_0 = 0 m \cdot s^{-1}$,
g	$[m \cdot s^{-2}]$	tíhové zrychlení; $g = 9,81 m \cdot s^{-1}$,
μ_1	$[-]$	součinitel tření mezi dopravovanou hmotou a pásem, dle lit. [5].

3.12.3 ODPOR TŘENÍ MEZI DOPRAVNÍM PÁSEM A BOČNÍM VEDENÍM NÁSYPKY

$$F_f = \frac{\mu_2 \cdot l_V^2 \cdot \rho \cdot g \cdot l_b}{\left(\frac{v + v_0}{2}\right)^2 \cdot (b \cdot \cos \beta)^2} \quad (21)$$

$$F_f = \frac{0,6 \cdot 0,0536^2 \cdot 900 \cdot 9,81 \cdot 0,275}{\left(\frac{1,8 + 0}{2}\right)^2 \cdot (0,503 \cdot \cos 20^\circ)^2}$$

$$F_f = 23,095 N$$

Použité symboly:

μ_2	$[-]$	součinitel tření mezi dopravovaným materiálem a bočním vedením, dle lit. [5],
l_V	$[m^3 \cdot s^{-1}]$	objemový dopravní výkon, dle kap. 3.9.2,

g	$[m \cdot s^{-2}]$	tíhové zrychlení; $g = 9,81 m \cdot s^{-1}$,
ρ	$[kg \cdot m^3]$	synná hmotnost dopravované hmoty, dle kap. 3.4,
l_b	$[m]$	urychlovací délka, dle kap. 3.12.2,
v	$[m \cdot s^{-1}]$	rychlost dopravního pásu, dle kap. 3.3,
v_0	$[m \cdot s^{-1}]$	složka rychlosti dopravované hmoty ve směru pohybu pásu; $v_0 = 0 m \cdot s^{-1}$,
b	$[m]$	využitá ložná šířka pásu, dle kap. 3.8.1,
β	$[^\circ]$	úhel sklonu bočních válečků korýtkových válečkových stolic dle lit. [2, s. 149], tab. 8.4.

3.12.4 ODPOR OHYBU PÁSU NA BUBNECH

Pro pásy s textilními vložkami platí vztah:

$$F_t = 9 \cdot B \cdot \left(140 + 0,01 \cdot \frac{F}{B} \right) \cdot \frac{d}{D} \quad (22)$$

$$F_t = 9 \cdot 0,65 \cdot \left(140 + 0,01 \cdot \frac{5000}{0,65} \right) \cdot \frac{0,009}{0,36}$$

$$F_t = 31,725 N$$

Použité symboly:

F	$[N]$	průměrný tah v pásu na bubnu, hodnota je volena předběžně; $F = 5000 N$,
B	$[m]$	šířka dopravního pásu, dle kap. 3.7,
d	$[m]$	tloušťka pásu, dle kap. 4.1,
D	$[m]$	průměr hnacího bubnu, dle kap. 3.12.5.

3.12.5 PRŮMĚR HNACÍHO BUBNU

$$D = \psi \cdot S_k \quad (23)$$

$$D = 90 \cdot 0,004$$

$$D = 0,36 m$$

Použité symboly:

S_k	[m]	tloušťka nosné vrstvy pásu, dle kap. 4.1,
ψ	[-]	součinitel závislý na materiálu a procentuálním využití dovoleného tahu v pásu, pro hnací buben... $\psi = 60 - 120$, pro hnaný buben... $\psi = 40 - 100$.

3.12.6 PRŮMĚR VRATNÉHO BUBNU

$$D_{VB} = 0,8 \cdot D_B \quad (24)$$

$$D_{VB} = 0,8 \cdot 0,36$$

$$D_{VB} = 0,3 \text{ m}$$

Použité symboly:

D	[m]	průměr hnacího bubnu, dle kap. 3.12.5.
-----	-----	--

3.12.7 ODPOR V LOŽISCÍCH HANANÉHO BUBNU

$$F_t = 0,005 \cdot \frac{d_0}{D_B} \cdot F \quad (25)$$

$$F_t = 0,005 \cdot \frac{0,04}{300} \cdot 5000$$

$$F_t = 3,34 \text{ N}$$

Použité symboly:

d_0	[m]	průměr hřídele hnaného bubnu, navržen průměr; $d_0 = 0,04 \text{ m}$,
D	[m]	průměr hnacího bubnu, dle kap. 3.12.5,
F	[N]	průměrný tah v pásu na bubnu, hodnota je volena předběžně; $F = 5000 \text{ N}$.

3.13 PŘÍDAVNÉ VEDLEJŠÍ ODPORY

$$F_{S2} = F_{gL} + F_r \quad (26)$$

$$F_{S2} = 25,195 + 637$$

$$F_{S2} = 622,195 \text{ N}$$

Použité symboly:

F_{gL} [N] odpor tření mezi dopravovanou hmotou a bočním vedením, dle kap. 3.13.1,

F_r [N] odpor čističe pásu, dle kap. 3.13.2.

3.13.1 ODPOR TŘENÍ MEZI DOPRAVOVANOU HMOTOU A BOČNÍM VEDENÍM

$$F_{gL} = \frac{\mu_2 \cdot l_V^2 \cdot \rho \cdot g \cdot l}{v^2 \cdot b_1^2} \quad (27)$$

$$F_{gL} = \frac{0,6 \cdot 0,0536^2 \cdot 900 \cdot 9,81 \cdot 1,2}{1,8^2 \cdot 0,473^2}$$

$$F_{gL} = 25,195 \text{ N}$$

SVĚTLÁ ŠÍŘKA BOČNÍHO VEDENÍ

$$b_1 = b \cdot \cos \lambda \quad (28)$$

$$b_1 = 0,503 \cdot \cos 20$$

$$b_1 = 0,473 \text{ m}$$

Použité symboly:

μ_2 [–] součinitel tření mezi dopravovanou hmotou a bočnicemi, voleno dle lit. [5],

l_V [$m^3 \cdot s^{-1}$] objemový dopravní výkon, dle kap. 3.9.2,

ρ [$kg \cdot m^3$] sypná hmotnost dopravované hmoty, dle kap. 3.4,

g [$m \cdot s^{-2}$] tíhové zrychlení; $g = 9,81 \text{ m} \cdot s^{-1}$,

l [m] délka bočního vedení, voleno dle konstrukce; $l = 1,2 \text{ m}$,

v [$m \cdot s^{-1}$] rychlost dopravního pásu, dle kap. 3.3.

3.13.2 ODPOR ČISTIČE PÁSU

$$F_r = A \cdot p \cdot \mu_3 \quad (29)$$

$$F_r = 0,013 \cdot 7 \cdot 10^4 \cdot 0,7$$

$$F_r = 637 \text{ N}$$

Použité symboly:

A [m^2] plocha styku mezi pásem a čističem, dle kap. 4.6,

p [Pa] kontaktní tlak mezi pásem a čističem,
dle lit. [5], voleno; $p = 7 \cdot 10^4 \text{ Pa}$,

μ_3 [-] součinitel tření mezi pásem a čističem, dle lit. [5], voleno; $\mu_3 = 0,7$.

PLOCHA DOTYKU MEZI ČISTIČEM PÁSU A PÁSEM

$$A = B \cdot t_\zeta \quad (30)$$

$$A = 0,65 \cdot 0,02$$

$$A = 0,013 \text{ m}^2$$

Použité symboly:

B [m] šířka dopravního pásu, dle kap. 3.7,

t_ζ [m] tloušťka čističe pásu, dle kap. 4.6.

3.13.3 ODPOR K PŘEKONÁNÍ DOPRAVNÍ VÝŠKY

$$F_{St} = q_G \cdot H \cdot g \quad (31)$$

$$F_{St} = 26,8 \cdot 10,5 \cdot 9,81$$

$$F_{St} = 2760,534 \text{ N}$$

Použité symboly:

q_G [$kg \cdot m^{-1}$] hmotnost nákladu na 1 m délky pásu, dle kap. 3.11.6,

H [m] dopravní výška, dle zadání,

g [$m \cdot s^{-2}$] tíhové zrychlení; $g = 9,81 \text{ m} \cdot s^{-1}$.

3.14 POTŘEBNÝ VÝKON A OBVODOVÁ SÍLA PRO POHON PÁSU

3.14.1 OBVODOVÁ SÍLA NA HNACÍM BUBNU

$$F_U = F_H + F_N + F_{S1} + F_{S2} + F_{St} \quad (32)$$

$$F_U = 642,91 + 144,992 + 0 + 662,195 + 2760,534$$

$$F_U = 4210,631 \text{ N}$$

Použité symboly:

F_H [N] hlavní odpory, dle kap. 3.11,

F_N [N] vedlejší odpory, dle kap. 3.12,

F_{S1} [N] přídavné hlavní odpory, dle lit. [5] a daných kritérií je; $F_{S1} = 0$,

F_{S2} [N] přídavné vedlejší odpory, dle kap. 3.13,

F_{St} [N] odpor k překonání dopravní výšky, dle kap. 3.13.3.

3.14.2 PROVOZNÍ VÝKON NA HNACÍM BUBNU

$$P_A = F_U \cdot v \quad (33)$$

$$P_A = 4210,631 \cdot 1,8$$

$$P_A = 7579,136 \text{ W}$$

Použité symboly:

F_U [N] obvodoová síla na hnacím bubnu, dle kap. 3.14.1,

v [$m \cdot s^{-1}$] rychlost dopravního pásu, dle kap. 3.3.

3.14.3 PROVOZNÍ VÝKON HNACÍHO MOTORU

$$P_M = \frac{P_A}{\eta} \quad (34)$$

$$P_M = \frac{7579,136}{0,9}$$

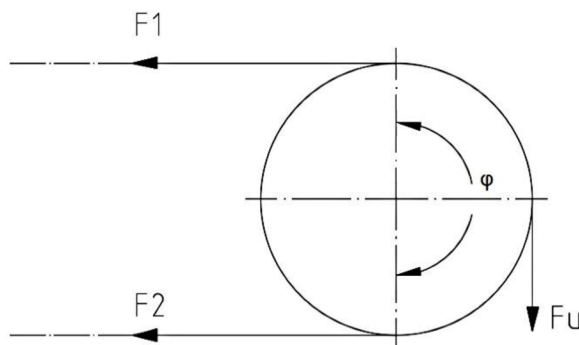
$$P_M = 8421,262 \text{ W}$$

Použité symboly:

P_A [W] provozní výkon na hnacím bubnu, dle kap. 3.14.2,

η [–] účinnost elektromotoru, dle lit. [5], voleno; $\eta = 0,9$.

3.15 SÍLA PŮSOBÍCÍ NA DOPRAVNÍ PÁS



Obr. 8 Rozložení sil na dopravní pás

3.15.1 MAXIMÁLNÍ OBVODOVÁ HNACÍ SÍLA

$$F_{Umax} = \xi \cdot F_U \quad (35)$$

$$F_{Umax} = 1,6 \cdot 4210,631$$

$$F_{Umax} = 6737,01 \text{ N}$$

Použité symboly:

ξ [-] součinitel rozběhu, dle lit. [5, s. 10], voleno; $\xi = 1,6$,

F_U [N] obvodová síla na hnacím bubnu, dle kap. 3.14.1.

3.15.2 PŘENOS OBVODOVÉ SÍLY NA HNACÍM BUBNU

$$F_{2min} \geq F_{Umax} \cdot \frac{1}{e^{\mu \cdot \varphi} - 1} \quad (36)$$

$$F_{2min} \geq 6737,01 \cdot \frac{1}{e^{0,35 \cdot \pi} - 1}$$

$$F_{2min} \geq 3363,734 \text{ N}$$

Použité symboly:

F_{Umax} [N] maximální obvodová hnací síla, dle kap. 3.15.1,

μ [-] součinitel tření mezi poháněcím bubnem a pásem, dle lit. [5, s. 13],

φ [°] úhel opásání poháněcího bubnu, dle konstrukce voleno; $\varphi = 180^\circ$.

3.15.3 SILOVÉ OMEZENÍ DLE PRŮVĚSU PÁSU NA HORNÍ VĚTVI DOPRAVNÍKU

$$F_{minH} = \frac{a_0 \cdot g \cdot (q_B \cdot q_G)}{8 \cdot \left(\frac{h}{a_0}\right)_{adm}} \quad (37)$$

$$F_{minH} = \frac{1,2 \cdot 9,81 \cdot (11,07 + 26,8)}{8 \cdot 0,0125}$$

$$F_{minH} = 4458,06 \text{ N}$$

Použité symboly:

a_0	[m]	rozteč válečkových stolic v horní větvi, dle lit. [2, s. 138] voleno; $a_0 = 1,2 \text{ m}$,
g	[m · s ⁻²]	tíhové zrychlení; $g = 9,81 \text{ m} \cdot \text{s}^{-1}$,
q_B	[kg · m ⁻¹]	hmotnost 1 m dopravního pásu, dle. kap. 4.1,
q_G	[kg · m ⁻¹]	hmotnost nákladu na 1 m délky pásu, dle kap. 3.11.6,
$\left(\frac{h}{a_0}\right)_{adm}$	[-]	dovolený relativní průvĚs pásu mezi válečkovými stolicemi, dle lit. [5, s. 10].

3.15.4 SILOVÉ OMEZENÍ DLE PRŮVĚSU PÁSU NA DOLNÍ VĚTVI DOPRAVNÍKU

$$F_{minD} = \frac{a_S \cdot g \cdot q_B}{8 \cdot \left(\frac{h}{a_0}\right)_{adm}} \quad (38)$$

$$F_{minD} = \frac{4,15 \cdot 9,81 \cdot 11,07}{8 \cdot 0,0125}$$

$$F_{minD} = 4506,763 \text{ N}$$

Použité symboly:

a_S	[m]	rozteč válečkových stolic v dolní větvi, dle lit. [2, s. 138] voleno; $a_S = 4,15 \text{ m}$,
g	[m · s ⁻²]	tíhové zrychlení; $g = 9,81 \text{ m} \cdot \text{s}^{-1}$,
q_B	[kg · m ⁻¹]	hmotnost 1 m dopravního pásu, dle. kap. 4.1,
$\left(\frac{h}{a_0}\right)_{adm}$	[-]	dovolený relativní průvĚs pásu mezi válečkovými stolicemi, dle lit. [5, s. 10].

3.15.5 NEJVĚTŠÍ TAHOVÁ SÍLA V PÁSU

$$F_{max} = F_U \cdot \xi \cdot \left(\frac{1}{e^{\mu \cdot \varphi} - 1} + 1 \right) \quad (39)$$

$$F_{max} = 4210,631 \cdot 1,6 \cdot \left(\frac{1}{e^{0,35 \cdot \pi} - 1} + 1 \right)$$

$$F_{max} = 10100,743 \text{ N}$$

Použité symboly:

F_U	[N]	obvodová síla na hnacím bubnu, dle kap. 3.14.1,
ξ	[–]	součinitel rozběhu, dle lit. [5, s. 10]; voleno; $\xi = 1,6$,
μ	[–]	součinitel tření mezi poháněcím bubnem a pásem, dle lit. [5, s. 13], voleno; $\mu = 0,35$,
φ	[N]	úhel opásání poháněcího bubnu, dle konstrukce voleno; $\varphi = 180^\circ$.

3.15.6 KONTROLA PÁSU

$$F_{DP} \geq F_{max} \quad (40)$$

$$B \cdot R_d \geq F_{max}$$

$$0,65 \cdot 400 \cdot 10^3 \geq 10100,743$$

$$260 \cdot 10^3 \geq 101 \cdot 10^2$$

Použité symboly:

B	[m]	šířka dopravního pásu, dle kap. 3.7,
R_d	[N · m ⁻¹]	dovolené zatížení pásu, dle kap. 4.1,
F_{max}	[N]	největší tahová síla v pásu, dle kap. 3.15.5.

3.15.7 TAHOVÁ SÍLA V HORNÍ VĚTVI DOPRAVNÍKU

$$F_1 \approx F_{max} \quad (41)$$

$$F_1 \approx 10100,743 \text{ N}$$

Použité symboly:

F_{max}	[N]	největší tahová síla v pásu, dle kap. 3.15.5.
-----------	-----	---

3.15.8 TAHOVÁ SÍLA V DOLNÍ VĚTVI

$$F_2 \approx F_{2min} \quad (42)$$

$$F_2 = 3363,734 \text{ N}$$

Použité symboly:

F_{2min} [N] přenos obvodové síly na hnacím bubnu, dle kap. 3.15.2.

3.15.9 CELKOVÁ SÍLA NAMÁHAJÍCÍ BUBEN

$$F_C = F_1 + F_2 \quad (43)$$

$$F_C = 10100,743 + 3363,734$$

$$F_C = 13464,477 \text{ N}$$

Použité symboly:

F_1 [N] tah v pásu ve větvi nabíhající na buben, dle kap. 3.15.7,

F_2 [N] tah v pásu ve větvi sbíhající z bubnu, dle kap. 3.15.8.

4 KONSTRUKČNÍ ŘEŠENÍ

4.1 DOPRAVNÍ PÁS

Na základě vypočtených sil zatěžující pás a požadavků na dopravovaný materiál byl zvolen pryžový dopravní pás s textilní vložkou od firmy Gumex s označením EP 400/3Y. Tento pás je odolný proti opotřebení, a tedy vhodný pro dopravu abrazivních materiálů.



Obr. 9 Dopravní pás od firmy GUMEX s označením EP 400/3Y [7]

Tabulka 1 Parametry dopravního pásu EP 400/3Y [7]

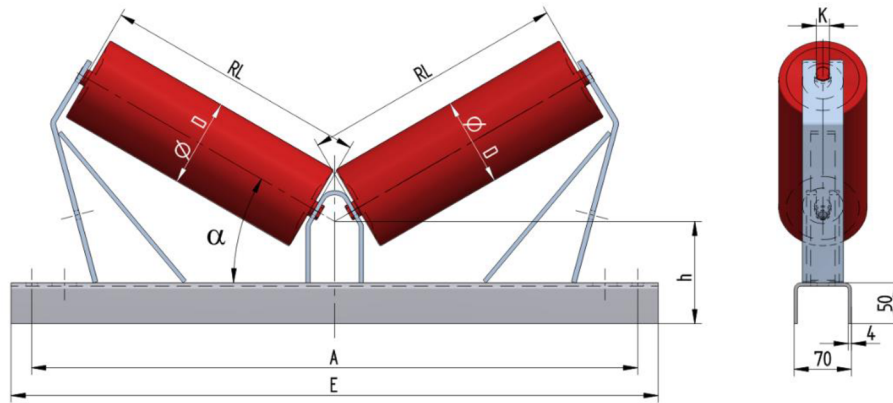
Obrusivost max.	150 mm ³
Pevnost	400 N · mm ⁻¹
Barva	černá
Pracovní teplota	-25 °C / +60 °C
Šířka	650 mm
Tloušťka	9 mm
Počet vložek	3
Tloušťka horní krycí vrstvy	4 mm
Tloušťka spodní krycí vrstvy	2 mm
Hmotnost	8,032 kg/m

4.1.1 ZPŮSOB SPOJENÍ PÁSU DOPRAVNÍKU

Spojení dopravního pásu bude provedeno vulkanizací.

4.2 VÁLEČKOVÉ STOLICE A VÁLEČKY HORNÍ VĚTVE DOPRAVNÍKU

Podle zvolené šířky dopravního pásu a dopravovaného množství byly zvoleny pro horní větev dopravníku válečkové stolice od firmy GTK s označením PE206520150 s průměrem válečků 0,89 m.



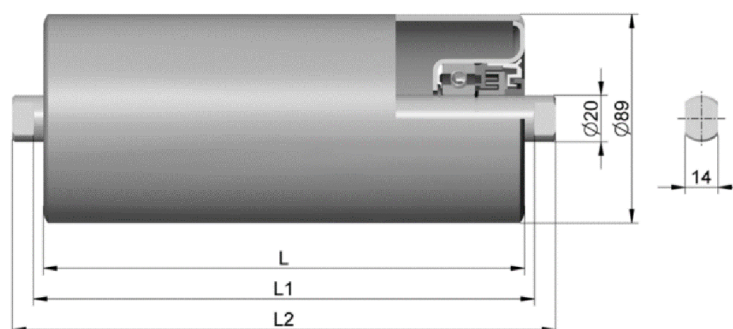
Obr. 10 Válečková stolice GTK PE206520150

Tabulka 2 Parametry válečkové stolice GTK PE206520150

Hmotnost (m):	6,39 kg
Úhel staničky (α):	20°
Průměr válečků (D):	89 mm
Délka válečků (RL):	380 mm
Výška osy středového válečku od infrastruktury (h):	150 mm
Připojovací rozměr staničky (A):	890 mm
Délka základny (E):	940 mm

4.2.1 VÁLEČKY HORNÍ VĚTVE DOPRAVNÍKU

Pro osazení do horní válečkové stolice GTK byly použity válečky firmy Transroll o rozměrech viz Tabulka 3.



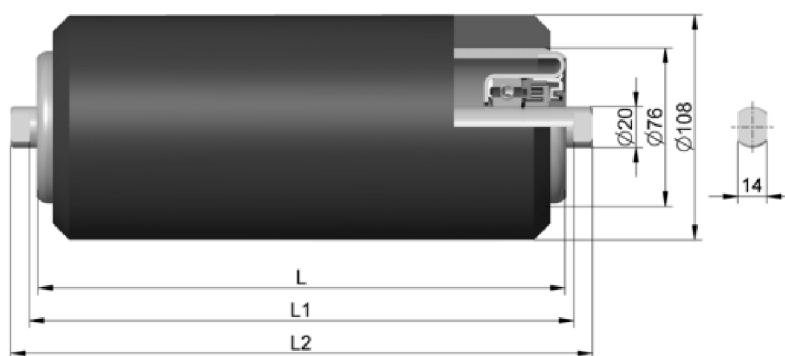
Obr. 11 Váleček horní větve dopravníku

Tabulka 3 Rozměry válečku horní větve dopravníku

Označení válečku	Číslo výkresu	Rozměry [mm]		Hmotnost [kg]	
		L1	L2	Rot. dílů	Celková
89x380 / 6204	3-20044-00262	388	406	2,8	3,9

4.2.2 DOPADOVÉ VÁLEČKY NOSNÉ VĚTVĚ

V oblasti násypu materiálu na pás jsou použity pogumované dopadové válečky od firmy Transroll.



Obr. 12 Pogumovaný dopadový váleček Transroll 108/76x380 / 6204 [11]

Tabulka 4 Parametry dopadového válečku

Označení válečku	Číslo výkresu	Rozměry [mm]		Hmotnost [kg]	
		L1	L2	Rot. dílů	Celková
108/76x750 / 6204	3-20254-00065	758	796	11,6	13,7

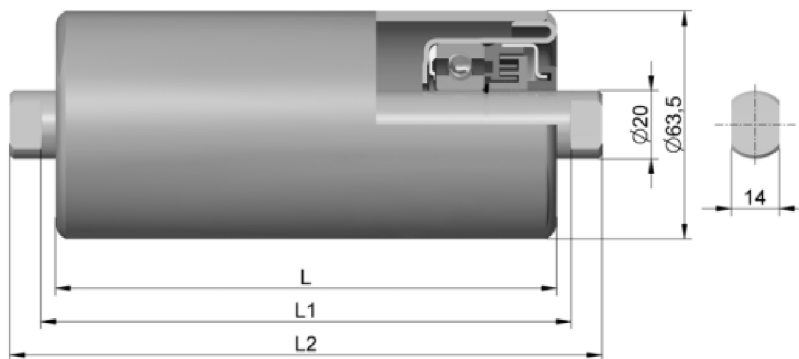
4.3 VÁLEČKOVÉ STOLICE A VÁLEČKY DOLNÍ VĚTVĚ DOPRAVNÍKU

Pro vratnou větev byly zvoleny hladké válečky od firmy Transroll, které budou uchyceny pomocí držáků válečků typu UB1 od firmy GTK.



Obr. 13 Sestava válečkové stoličky v programovém prostředí Autodesk Inventor

4.3.1 VÁLEČEK VRATNÉ VĚTVĚ



Obr. 14 Váleček vratné větve dopravníku [11]

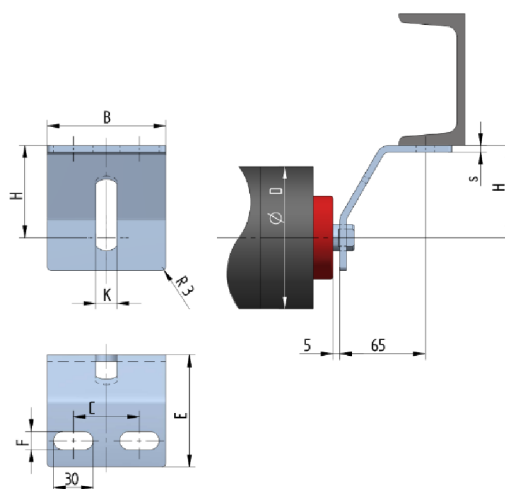
Tabulka 5 Rozměry válečku vratné větve dopravníku

Označení	Číslo výkresu	Rozměry [mm]		Hmotnost [kg]	
		L1	L2	Rot. dílů	Celková
63x750 / 6204	3-20024-00060	758	796	3,6	5,7

4.3.2 DRŽÁK VÁLEČKU

Tabulka 6 Rozměry držáku válečku GTK

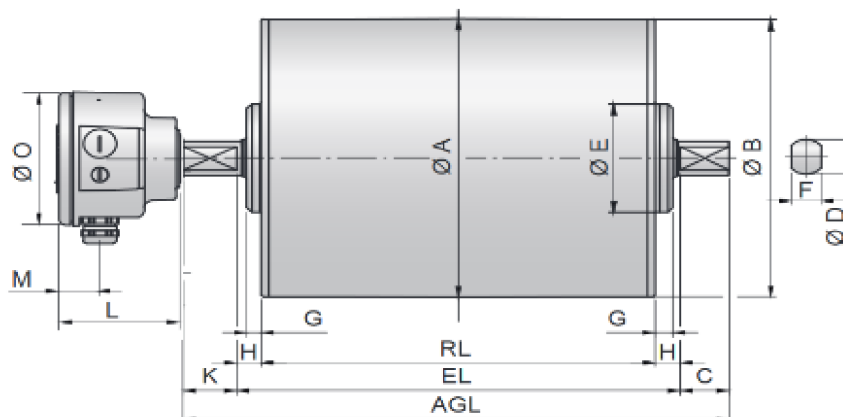
B (mm)	s (mm)	F (mm)	E (mm)	H (mm)	C (mm)	D (mm)	K (mm)
90	6	14	85	70	50	63	16



Obr. 15 Držák válečků na dolní větvi dopravníku [14]

4.4 POHON DOPRAVNÍKU

Na základě vypočtených odporů a též požadovaného výkonu byl zvolen pro pohon dopravníku elektrobuben značky Rulmeca s označením 400M o výkonu 10kW.



Obr. 16 Elektrobuben značky Rulmeca s označením 400M [9]

Tabulka 7 Rozměry elektrobubnu 400M [8]

Rozměry (mm)												
A	B	C	D	E	F	G	H	K	L	M	O	RL
404	400	50	60	194	45	23	25	50	131	46	165	750

Tabulka 8 Výkonové parametry elektrobubnu Rulmeca 400M [9]

Výkon:	10 kW
Počet pólů:	4
Počet rychlostí:	2
Nominální rychlost pásu při plném zatížení:	1,6 m · s ⁻¹
Točivý moment:	891 Nm
Tah pásu:	4411 N
Maximální radiální zatížení:	40500 N
Hmotnost:	206 kg

V závislosti na volbě elektrobubnu a jeho daným katalogovým rozměrům a rychlostem otáčení jsem zvolil nejbližší možné parametry k parametrům vypočteným. Přesto ověřím kontrolním výpočtem, zda bude buben vyhovovat požadovanému dopravovanému množství materiálu.

4.4.1 OVĚŘENÍ OBJEMOVÉHO DOPRAVNÍHO VÝKONU

$$l_{Ve} = S \cdot v_e \cdot k \quad (44)$$

$$l_{Ve} = 0,0339 \cdot 1,6 \cdot 0,878$$

$$l_{Ve} = 0,04762 \text{ m}^3 \cdot \text{s}^{-1}$$

Použité symboly:

S	$[m^2]$	celková plocha průřezu náplně pásu, dle kap. 3.6,
v_e	$[m \cdot s^{-1}]$	rychlost dopravního pásu při použití elektrobubny, dle kap. 4.4,
k	$[-]$	součinitel sklonu pásového dopravníku, dle kap. 3.9.1.

4.4.2 OVĚŘENÍ HMOTNOSTNÍHO DOPRAVNÍHO VÝKONU

$$l_{me} = l_{ve} \cdot \rho \cdot 3600$$

$$l_{me} = 0,04762 \cdot 900 \cdot 3600 = 154297,6 \text{ kg} \cdot h^{-1}$$

Použité symboly:

l_{ve}	$[m^3 \cdot s^{-1}]$	objemový dopravní výkon při použití elektrobubny, dle kap. 4.4.1,
ρ	$[kg \cdot m^3]$	sypná hmotnost dopravované hmoty dle kap. 3.4.

4.4.3 OVĚŘENÍ ZDA VYHOVUJE MNOŽSTVÍ DOPRAVOVANÉHO MATERIÁLU

Je potřeba splnit podmínky zadání:

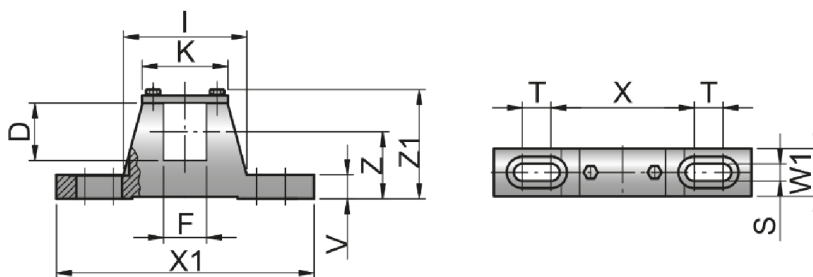
$$l_{me} \geq Q$$

Dle vypočtených hodnot:

$$154297,6 \text{ kg} \cdot h^{-1} \geq 135000 \text{ kg} \cdot h^{-1}$$

Podmínka je splněna.

4.4.4 DRŽÁKY ELEKTROBUBNU



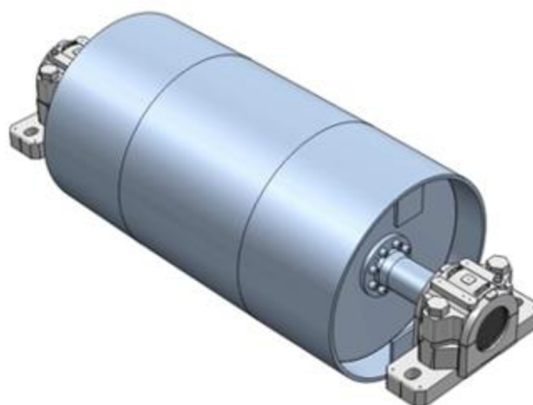
Obr. 17 Držáky elektrobubny [9]

Tabulka 9 Parametry montážních úchytlů KL60 příslušících k elektrobubnu 400M [9]

Rozměrové parametry (mm)												Hmotnost
D	F	I	K	S	T	V	W1	X	X1	Z	Z1	(kg)
60	45	132	90	18	30	25	50	150	270	70	115	4,8

4.5 VRATNÝ BUBEN

Vratný buben byl zvolen od firmy GTK, která dodává tyto bubny v rozměrech podle požadavků zákazníka. Průměr bubnu byl zvolen dle výpočtu 320mm a jeho šíře 750mm.



Obr. 18 Napínací buben [14]

4.6 ČISTIČ DOPRAVNÍHO PÁSU

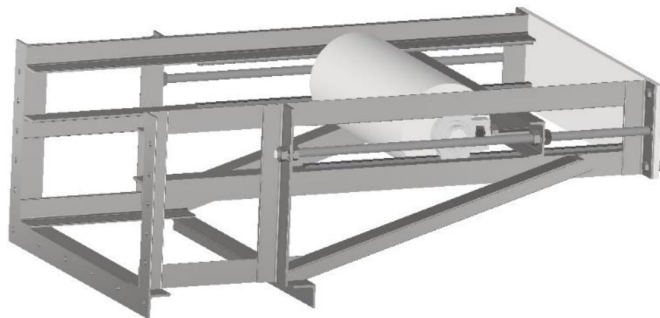
Pro danou aplikaci byl zvolen čistič dopravního pásu CJ 1.1 od firmy TECHBELT. Jeho předností je jednoduchá konstrukce a vysoká životnost. Využívá stíracího segmentu z polyuretanu zakončeného plátkem tvrdokovu. Přítlak stěrače je zajištěn pružnými vlastnostmi polyuretanového těla segmentu.



Obr. 19 Stěrač pásu CJ 1.1

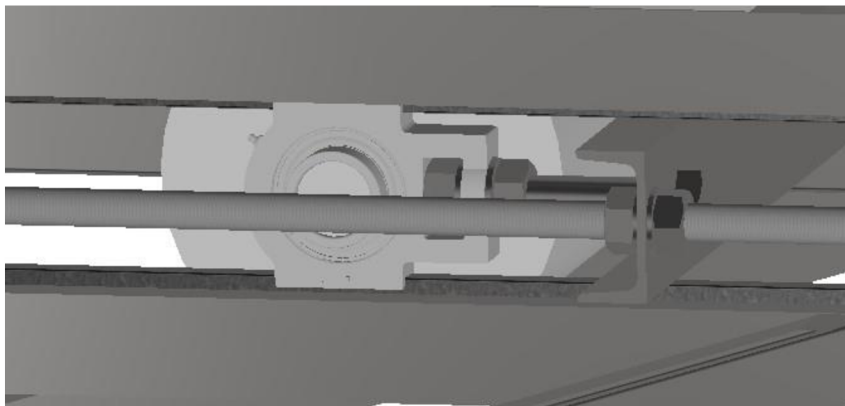
4.7 NÁVRH NAPÍNACÍHO ZAŘÍZENÍ

Pro napínání pásu pásového dopravníku bylo zvoleno řešení s pevným napínacím bubnem, který se ustavuje za pomoci matic na závitové tyči. V lit. [1] byla konstrukce s pevným napínacím bubnem doporučena až do délky dopravníku 100 m, proto byla tato konstrukce zvolena pro svou jednoduchost.



Obr. 20 Model napínací stanice

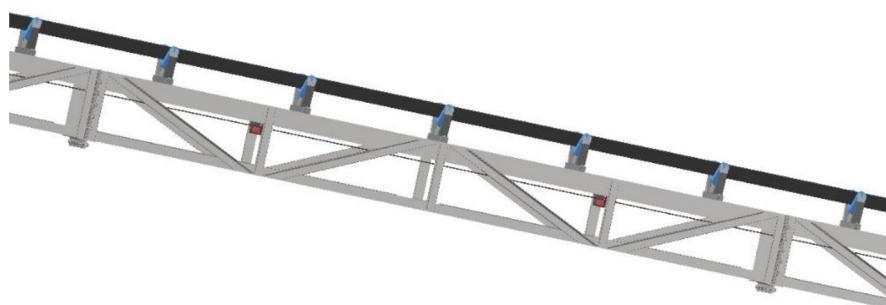
Buben je uložen ve dvou normalizovaných ložiskových domcích značky SKF, které jsou pro tuto aplikaci speciálně uzpůsobeny, a mají drážky pro vedení, aby bylo umožněno jejich přestavitelné uložení.



Obr. 21 Detail uchycení a vedení vratného bubnu

4.8 NOSNÁ KONSTRUKCE DOPRAVNÍKU

Jako nosnou konstrukci válečkových stolic, a tedy i celého dopravníku jsem zvolil svařovanou konstrukci z normalizovaných profilů. Tato konstrukce je pospojována z kratších segmentů pomocí šroubových spojů. Jednotlivé komponenty jsou shodné a zaměnitelné, je tedy možné segmenty osadit válečkovými stolicemi, a až poté pospojovat do celku dopravníku. Přesněji se dopravník skládá z 8 kusů 6 m segmentů, které jsou na jedné straně zakončeny napínací stanicí a na druhé straně konstrukcí držící hnací buben.



Obr. 22 Rám dopravníku

4.8.1 KONSTRUKCE STOJIN DOPRAVNÍKU

Stojiny dopravníku jsou zhotoveny z I profilů, které jsou k sobě svařeny. V závislosti na použití dopravníku je pak možné na konec stojin navařit plotny pro ukotvení do země nebo případně zvolit jiný způsob ukotvení. Nejnižší ze stojin je také zavětrována a vyztužena.



Obr. 23 Sestava dopravníku se stojinami z I profilů

ZÁVĚR

Výstupem této bakalářské práce je konstrukční návrh pásového dopravníku pro dopravu hnědého uhlí. Tento návrh stojí na základě funkčního výpočtu dle normy ČSN ISO 5048. V návaznosti na vypočtených hodnotách byly navrženy parametry jednotlivých komponent, které byly poté voleny z katalogových listů jednotlivých výrobců.

Nosnou konstrukci pásového dopravníku tvoří navržená příhradová konstrukce svařená z normalizovaných profilů. Tato konstrukce je rozdělena do osmi segmentů po 6 m, které jsou až na výjimku prvního segmentu s násypkou totožné a zaměnitelné. Toto řešení má zajistit jednoduchost výroby a montáže, snadnější přepravu a také v případě nutnosti umožnit změnu délky dopravníku nebo jeho opětovné použití pro jinou aplikaci.

Pro pohon dopravníku byl navržen elektrobuben firmy Rulmeca, a to pro svou kompaktnost a jednoduchou aplikaci. Dále byla navržena napínací konstrukce vratného bubnu, a to se snahou zjednodušit napínání pásu a zajistit jeho bezporuchový provoz. K práci jsou přiloženy modely veškerých použitých součástí a také požadovaná výkresová dokumentace.

POUŽITÉ INFORMAČNÍ ZDROJE

5 BIBLIOGRAFIE

- [1] POLÁK, Jaromír, Karel BAILOTTI, Jiří PAVLISKA a Leopold HRABOVSKÝ. *Dopravní a manipulační zařízení II*. První. Ostrava: VŠB - Technická univerzita, 2003. ISBN 80-248-0493-X.
- [2] GAJDŮŠEK, Jaroslav a Miroslav ŠKOPÁN. *Teorie dopravních a manipulačních zařízení*. 1. vyd. Brno: Vysoké učení technické, 1988. Učební texty vysokých škol. Dostupné také z: <http://www.digitalniknihovna.cz/mzk/uuid/uuid:44884370-2a3b-11eb-979b-005056827e52>
- [3] FRIES, Jiří. *Pásové dopravníky, bubny a jejich výpočet*. První. Ostrava: VŠB - Technická univerzita, 2009. ISBN 8024820803.
- [4] POLÁK, Jaromír, Jiří PAVLISKA a Aleš SLÍVA. *Dopravní a manipulační zařízení I*. První. Ostrava: Vysoká škola báňská - Technická univerzita, 2001. ISBN 80-248-0043-8.
- [5] ČSN ISO 5048. *Zařízení pro plynulou dopravu nákladů - Pásové dopravníky s nosnými válečky - Výpočet výkonu a tahových sil*. První. Praha: Český normalizační institut, 1994.
- [6] Katalog válečků. In: *Transroll* [online]. Hněvkovská 1228/50, 148 00 Praha 11: Komenského 614, 691 44 Lednice, 2022 [cit. 2022-04-26]. Dostupné z: https://www.transroll.cz/obrazky-soubory/produktovy-katalog_cz_2015-10-0a9fb.pdf?redir
- [7] *Dopravní pásy GUMEX* [online]. In: . Strážnice: GUMEX [cit. 2022-05-13]. Dostupné z: <https://www.gumex.cz/h/ep-4003-y-pryzovy-dopravnikovoy-pas-00867?Filter=True#sekce=variant-table-placeholder>
- [8] Rozměry elektrobubnů Rulmeca řady 400. In: *I-TES* [online]. Německo: Rulmeca, 2013 [cit. 2022-05-13]. Dostupné z: <http://www.i-tes.com/profile/elektrobubny-rulmeca-400mm--sypke-materialy--4951>
- [9] Parametry elektrobubnů Rulmeca řady 400. In: *Rulmeca* [online]. Germany: Rulmeca, 2013 [cit. 2022-05-13]. Dostupné z: http://download.rulmeca.it/catalogo/serie_eng/4%20Tables_400L,%20400M%20&%20400H.pdf
- [10] *Pohony pásových dopravníků*. Praha, 2016. Diplomová práce. České vysoké učení technické v Praze, fakulta strojní. Vedoucí práce Ing. Jiří Mrázek, Ph.D.
- [11] Produktový katalog. In: *Transroll* [online]. Praha: Transroll, 2022 [cit. 2022-05-14]. Dostupné z: <https://www.transroll.cz/obrazky-soubory/katalog-spolecnosti-cz-25569.pdf?redir>
- [12] Stěrače dopravních pásů. In: *TECHBELT* [online]. Zlín: TECHBELT, 2022 [cit. 2022-05-15]. Dostupné z: <https://www.dopravnipasy.com/sterace-dopravnich-pasu>

- [13] MESYSTEMS. In: *Stěrače dopravních pásů* [online]. Chrudim: MESYSTEMS, 2022 [cit. 2022-05-15]. Dostupné z: <https://mesystems.cz/produkty/sterace-dopravnich-pasu/martin-kartacovy-sterac/>
- [14] Pásové dopravníky. In: *GTK* [online]. Tupesy: GTK, 2022 [cit. 2022-05-16]. Dostupné z: <https://www.gktupesy.cz>

SEZNAM POUŽITÝCH ZKRATEK A SYMBOLŮ

F_H	$[N]$	Hlavní odpory
L_d	$[m]$	Délka dopadové části nosné větve dopravníku
P_1	$[-]$	Počet válečkových stolic v nosné části dopravníku
S_1	$[m^2]$	Plocha průřezu vrchní části náplně pásu
S_2	$[m^2]$	Plocha průřezu spodní části náplně pásu
S_t	$[m^2]$	Teoretický průřez náplně pásu
a_0	$[m]$	Rozteč horních válečkových stolic
a_{hd}	$[m]$	Rozteč válečkových stolic v dopadové části dopravníku
k_1	$[-]$	Korekce vrchlíku náplně pásu
l_V	$[m^3 \cdot s^{-1}]$	Objemový dopravní výkon
l_m	$[kg \cdot h^{-1}]$	Hmotnostní dopravní výkon
q_B	$[kg \cdot m^{-1}]$	Hmotnost 1 m dopravního pásu
q_G	$[kg \cdot m^{-1}]$	Hmotnost nákladu na 1 m délky pásu
q_{RO}	$[kg \cdot m^{-1}]$	Hmotnost rotujících částí válečků na 1 m horní větve Dopravníku
q_{RU}	$[kg \cdot m^{-1}]$	Hmotnost rotujících částí válečků na 1 m dolní větve Dopravníku
φ_d	$[^\circ]$	Dynamický sypný úhel
S	$[m^2]$	Průřez náplně pásu
B	$[m]$	Šířka dopravního pásu
H	$[m]$	Dopravní výška
L	$[m]$	Délka dopravníku (vzdálenost os bubnů)
Q	$[kg \cdot h^{-1}]$	Dopravní výkon
b	$[m]$	Využitá ložná šířka pásu
f	$[-]$	Globální součinitel tření
g	$[m \cdot s^{-2}]$	Tíhové zrychlení
k	$[-]$	Součinitel sklonu pásového dopravníku
v	$[m \cdot s^{-1}]$	Rychlost dopravního pásu
α	$[^\circ]$	Sypný úhel
β	$[^\circ]$	Úhel sklonu bočních válečků korýtkových válečkových stolic
δ	$[^\circ]$	Úhel sklonu dopravníku ve směru pohybu,
ρ	$[kg \cdot m^{-3}]$	Objemová sypná hmotnost

D_{VB}	[m]	Průměr vratného bubnu
F_N	[N]	Vedlejší odpory
F_{S2}	[N]	Přídavné vedlejší odpory
F_{St}	[N]	Odpor k překonání dopravní výšky
F_{bA}	[N]	Odpor setrvačných sil v oblasti nakládání a urychlování materiálu
F_f	[N]	Odpor třením mezi materiálem a bočním vedením
F_{gL}	[N]	Odpor tření mezi dopravovanou hmotou a bočním vedením
F_l	[N]	Odpor ohybu pásu na bubnech
F_r	[N]	Odpor čističe pásu
F_t	[N]	Odpor v ložiscích hnaného bubnu
P_{1d}	[–]	Počet válečkových stolic v dopadové části nosné větve dopravníku
P_2	[–]	Rozteč dolních válečkových stolic
S_k	[m]	Tloušťka nosné vrstvy pásu
a_s	[m]	Rozteč dolních válečkových stolic
b_1	[m]	Světlá šířka bočního vedení
d_0	[m]	Průměr hřídele hnaného bubnu, navržen průměr
l_b	[m]	Urychlovací délka
q_1	[kg]	Hmotnost rotujících částí válečků v nosné větvi dopravníku
q_{1d}	[kg]	Hmotnost rotujících částí válečků v dopadové části nosné větve dopravníku
q_2	[kg]	Hmotnost rotujících částí válečků dolní válečkové stolice
t_{ξ}	[m]	Tloušťka čističe pásu
v_0	[$m \cdot s^{-1}$]	Složka rychlosti dopravované hmoty ve směru pohybu pásu
μ_1	[–]	Součinitel tření mezi dopravovanou hmotou a pásem
μ_2	[–]	Součinitel tření mezi dopravovaným materiálem a bočním vedením
μ_3	[–]	Součinitel tření mezi pásem a čističem
A	[m^2]	Plocha styku mezi pásem a čističem
D	[m]	Průměr hnacího bubnu
F	[N]	Průměrný tah v pásu na bubnu
d	[m]	Tloušťka pásu
l	[m]	Délka bočního vedení
p	[Pa]	Kontaktní tlak mezi pásem a čističem
ψ	[–]	Součinitel závislý na materiálu a procentuálním využití dovoleného tahu v pásu

$\left(\frac{h}{a_0}\right)_{adm}$	[–]	Dovolený relativní průvès pásu mezi válečkovými Stolicemi
F_1	[N]	Tah pásu ve větvi nabíhající na buben
F_2	[N]	Tah v pásu ve větvi sbíhající z bubnu
F_{2min}	[N]	Přenášená obvodová síla na hnacím bubnu
F_C	[N]	Celková síla namáhající buben
F_{S1}	[N]	Přídavné hlavní odpory
F_{S2}	[N]	Přídavné vedlejší odpory
F_U	[N]	Obvodová síla na hnacím bubnu
F_{Umax}	[N]	Maximální obvodová hnací síla
F_{max}	[N]	Maximální tahová síla v pásu
F_{minD}	[N]	Silové omezení dle průvèsu pásu na dolní větvi dopravníku
F_{minH}	[N]	Silové omezení dle průvèsu pásu na horní větvi dopravníku
P_A	[W]	Provozní výkon na hnacím bubnu
P_M	[W]	Provozní výkon hnacího motoru
R_d	$[N \cdot m^{-1}]$	$[N \cdot m^{-1}]$ dovolené zatížení pásu
a_0	[m]	Rozteč válečkových stolic v horní větvi
a_S	[m]	Rozteč válečkových stolic v dolní větvi
l_{Ve}	$[m^3 \cdot s^{-1}]$	Ověření objemového dopravního výkonu
l_{me}	$[kg \cdot h^{-1}]$	Ověření hmotnostního dopravního výkonu
v_e	$[m \cdot s^{-1}]$	Rychlost dopravního pásu při použití elektrobubnu
η	[–]	Účinnost elektromotoru
μ	[–]	Součinitel tření mezi poháněcím bubnem a pásem
ξ	[–]	Součinitel rozběhu
φ	[°]	Úhel opásání poháněcího bubnu

SEZNAM PŘÍLOH

Výkresová dokumentace

Typ výkresu	Název	Číslo výkresu	List
Výkres sestavy	PÁSOVÝ DOPRAVNÍK	00-2022-208426-00	
Výkres svarku napínacího zařízení	SVAREK NAPÍNACÍ KONSTRUKCE	00-2022-208426-01	

Soubory

Elektronická verze bakalářské práce

Výkresová dokumentace

3D modely všech součástí