



VYSOKÉ UČENÍ TECHNICKÉ V BRNĚ

BRNO UNIVERSITY OF TECHNOLOGY

FAKULTA ELEKTROTECHNIKY A KOMUNIKAČNÍCH TECHNOLOGIÍ

FACULTY OF ELECTRICAL ENGINEERING AND COMMUNICATION

ÚSTAV TELEKOMUNIKACÍ

DEPARTMENT OF TELECOMMUNICATIONS

100G PASIVNÍ OPTICKÁ SÍŤ

100G PASSIVE OPTICAL NETWORK

DIPLOMOVÁ PRÁCE

MASTER'S THESIS

AUTOR PRÁCE

AUTHOR

Bc. Alex Sporni

VEDOUCÍ PRÁCE

SUPERVISOR

Ing. Tomáš Horváth, Ph.D.

BRNO 2022

Diplomová práce

magisterský navazující studijní program **Telekomunikační a informační technika**

Ústav telekomunikací

Student: Bc. Alex Sporni

ID: 204633

Ročník: 2

Akademický rok: 2021/22

NÁZEV TÉMATU:

100G pasivní optická síť

POKYNY PRO VYPRACOVÁNÍ:

Cílem práce je popsat současný stav vývoje pasivních optických sítí, přičemž hlavní důraz bude kladen na vysokorychlostní pasivní optické sítě (50G a výše). V praktické části se zaměří na možnosti realizace vysokorychlostní pasivní optické sítě s pokročilými modulačními formáty (QAM, DP-QPSK apod.) a následně budou provedeny simulace sítě s různými modulačními formáty a fotonickou službou s diskuzí výsledků. Výsledkem diplomové práce bude laboratorní úloha s vybraným modulačním formátem pro 100G pasivní optickou síť a fotonickou službou v rámci jedné topologie.

DOPORUČENÁ LITERATURA:

- [1] JIA, Zhensheng a Luis Alberto CAMPOS. Coherent optics for access networks. 1. Boca Raton: CRC Press, 2020. ISBN 9780367245764.
- [2] SHAHPARI, Ali, Ricardo M. FERREIRA, Ruben S. LUIS, Zoran VUJICIC, Fernando P. GUIOMAR, Jacklyn D. REIS a Antonio L. TEIXEIRA. Coherent Access: A Review. Journal of Lightwave Technology. 2017, 35(4), 1050-1058. ISSN 0733-8724. Dostupné z: doi:10.1109/JLT.2016.2623793

Termín zadání: 7.2.2022

Termín odevzdání: 24.5.2022

Vedoucí práce: Ing. Tomáš Horváth, Ph.D.

prof. Ing. Jiří Mišurec, CSc.
předseda rady studijního programu

UPOZORNĚNÍ:

Autor diplomové práce nesmí při vytváření diplomové práce porušit autorská práva třetích osob, zejména nesmí zasahovat nedovoleným způsobem do cizích autorských práv osobnostních a musí si být plně vědom následků porušení ustanovení § 11 a následujících autorského zákona č. 121/2000 Sb., včetně možných trestněprávních důsledků vyplývajících z ustanovení části druhé, hlavy VI. díl 4 Trestního zákoníku č.40/2009 Sb.

ABSTRAKT

Táto diplomová práca sa zaoberá súčasným stavom vývoja pasívnych optických sietí, pričom hlavný dôraz kladie na vysokorychlostné pasívne optické siete 50 Gb/s a vyššie. V úvodnej časti práce poskytuje teoretický úvod do optických prístupových sietí, ich delenie, prvky pasívnych optických sietí a následný rozbor najnovších štandardov. V rámci implementácie sú v nástroji VPIphotonics Transmission Maker navrhnuté simulačné topológie pre rôzne simulačné scenáre. Navrhnuté simulácie sú v nasledujúcej kapitole patrične vyhodnotené. Kvalita navrhutej simulačnej topológie je posudzovaná pomocou bitovej/symbolovej chybovosti a v niektorých prípadoch v kombinácii s diagramom oka (faktoru kvality). Výstupom práce sú simulačné scenáre pre rôzne konfigurácie a modulačné formáty navrhnutých optických sietí. Výstup práce tvorí aj laboratórna úloha, ktorá bude slúžiť na účely výuky.

KĽÚČOVÉ SLOVÁ

Optické prístupové siete, pasívne optické prístupové siete, PON, XG-PON, HSP, Super-PON, 50G PAM4, 100G DP-QPSK, IEEE, ITU-T, VPIphotonics Transmission Maker, 50 Gb/s, 100 Gb/s, fotonická služba, prenos presného času, White Rabbit

ABSTRACT

This diploma thesis deals with the current state of development of passive optical networks, with the main emphasis on high-speed passive optical networks of 50 Gb/s and higher. The opening part of the thesis provides a theoretical introduction to optical access networks, their division, elements of passive optical networks and the subsequent analysis of the latest standards. As part of the implementation, simulation topologies for various simulation scenarios are designed in the VPIphotonics Transmission Maker tool. The proposed simulations are properly evaluated in the next chapter. The quality of the proposed simulation topology is assessed using bit/symbol error rate and in some cases in combination with an eye diagram (quality factor). The output of the work are simulation scenarios for various configurations and modulation formats of the proposed optical networks. The output of the work is also a laboratory task, which will be used for teaching purposes.

KEYWORDS

Optical access networks, passive optical access networks, PON, XG-PON, HSP, Super-PON, 50G PAM4, 100G DP-QPSK, IEEE, ITU-T, VPIphotonics Transmission Maker, 50 Gb/s, 100 Gb/s, photonic service, precise time transfer, White Rabbit

SPORNI, Alex. *100G pasivní optická síť*. Brno: Vysoké učení technické v Brně, Fakulta elektrotechniky a komunikačních technologií, Ústav telekomunikací, 2021, 160 s. Diplomová práce. Vedúci práce: Ing. Tomáš Horváth, Ph.D.

Vyhlásenie autora o pôvodnosti diela

Meno a priezvisko autora: Bc. Alex Sporni
VUT ID autora: 204633
Typ práce: Diplomová práca
Akademický rok: 2021/2022
Téma závěrečnéj práce: 100G pasivní optická síť

Vyhlasujem, že svoju záverečnú prácu som vypracoval samostatne pod vedením vedúcej/cého záverečnej práce, s využitím odbornej literatúry a ďalších informačných zdrojov, ktoré sú všetky citované v práci a uvedené v zozname literatúry na konci práce.

Ako autor uvedenej záverečnej práce ďalej vyhlasujem, že v súvislosti s vytvorením tejto záverečnej práce som neporušil autorské práva tretích osôb, najmä som nezasiahol nedovoleným spôsobom do cudzích autorských práv osobnostných a/alebo majetkových a som si plne vedomý následkov porušenia ustanovenia § 11 a nasledujúcich autorského zákona Českej republiky č. 121/2000 Sb., o práve autorskom, o právach súvisiacich s právom autorským a o zmene niektorých zákonov (autorský zákon), v znení neskorších predpisov, vrátane možných trestnoprávných dôsledkov vyplývajúcich z ustanovenia časti druhej, hlavy VI. diel 4 Trestného zákonníka Českej republiky č. 40/2009 Sb.

Brno

.....

podpis autora*

*Autor podpisuje iba v tlačenej verzii.

POĎAKOVANIE

Chcel by som sa poďakovať svojmu vedúcemu diplomovej práce Ing. Tomášovi Horváthovi, Ph.D. za odborné vedenie, cenné rady a užitočné pripomienky, ktoré mi pri riešení práce poskytol. Ďalej moje poďakovanie patrí Ing. Kamile Kozákovej za jej tipy a rady ohľadom grafickej úpravy tejto práce. Moje poďakovanie patrí aj PaedDr. Lucii Kálaziovej, ktorá mi ochotne pomohla s jazykovou korektúrou. V neposlednom rade ďakujem svojej rodine a blízkym za podporu v štúdiu a v živote.

Obsah

| | |
|---|-----------|
| Úvod | 21 |
| 1 Prístupové siete | 23 |
| 1.1 Optické prístupové siete | 24 |
| 1.2 Pasívne optické siete | 24 |
| 1.2.1 Základná architektúra pasívnych optických sietí | 25 |
| 1.2.2 Aktívne moduly PON | 27 |
| 2 Súčasný stav vývoja pasívnych optických sietí | 29 |
| 2.1 Vysokorýchlostné pasívne optické siete | 32 |
| 2.1.1 25G/50G-EPON (IEEE 802.3ca) | 32 |
| 2.1.2 ITU-T Higher Speed PON (G.9804) | 39 |
| 2.1.3 Super-PON (IEEE P802.3cs) | 44 |
| 2.1.4 IEEE 100G-EPON (IEEE 802.3ca) | 53 |
| 3 Implementácia | 59 |
| 3.1 VPIphotonics Transmission Maker | 59 |
| 3.2 Návrh základnej simulačnej topológie - XG-PON | 59 |
| 3.2.1 Vysielač – OLT | 60 |
| 3.2.2 Optická distribučná sieť – ODN | 61 |
| 3.2.3 Prijímač – ONU | 62 |
| 3.3 Návrh 100G-EPON | 63 |
| 3.3.1 Vysielač – OLT | 63 |
| 3.3.2 Optická distribučná sieť – ODN | 65 |
| 3.3.3 Prijímač – ONU | 66 |
| 3.4 Fotonická služba | 67 |
| 3.4.1 Prenos presného času | 67 |
| 3.5 Návrh fotonickej služby | 68 |
| 3.5.1 Vysielač – OLT | 69 |
| 3.5.2 Transportná časť siete | 69 |
| 3.5.3 Prijímač – ONU | 71 |
| 3.6 Návrh 50G ITU-T HSP | 71 |
| 3.6.1 Vysielač – OLT | 74 |
| 3.6.2 Optická distribučná sieť – ODN | 75 |
| 3.6.3 Prijímač – ONU | 75 |
| 3.7 Návrh 100G DP-QPSK | 76 |
| 3.7.1 Vysielač – OLT | 79 |

| | | |
|----------|--|------------|
| 3.7.2 | Optická distribučná sieť – ODN | 79 |
| 3.7.3 | Prijímač – ONU | 80 |
| 4 | Vyhodnotenie simulačných scenárov | 81 |
| 4.1 | Výsledky simulácie XG-PON | 82 |
| 4.1.1 | Bitová chybovosť | 82 |
| 4.1.2 | Diagram oka | 84 |
| 4.2 | Výsledky simulácie 100G-EPON | 84 |
| 4.2.1 | Bitová chybovosť | 84 |
| 4.2.2 | Diagram oka | 86 |
| 4.3 | Výsledky simulácie fotonickej služby | 86 |
| 4.4 | Výsledky simulácie 50G HSP | 90 |
| 4.5 | Výsledky simulácie 100G DP-QPSK | 91 |
| 4.6 | Kombinované simulácie | 94 |
| 4.6.1 | Súbeh služieb White Rabbit + 50G PAM4 | 94 |
| 4.6.2 | Súbeh služieb White Rabbit + 100G DP-QPSK | 97 |
| 4.6.3 | Súbeh služieb White Rabbit + 200G DP-QPSK + 50G PAM4 + XG-PON | 99 |
| 4.7 | Celkové vyhodnotenie výsledkov simulácií | 104 |
| | Záver | 107 |
| | Literatúra | 109 |
| | Zoznam symbolov a skratiek | 119 |
| | Zoznam príloh | 123 |
| | A Simulačné topológie | 125 |
| | B IEEE P802.3cs - Plán vlnovej dĺžky | 133 |
| | C Výsledky diagramov oka | 135 |
| | C.1 Diagramy oka pre simuláciu XG-PON | 135 |
| | C.2 Diagramy oka pre simuláciu 100G-EPON (OOK) | 137 |
| | D Podrobné výsledky BER simulácie 100G-EPON | 139 |
| | E Laboratórna úloha | 141 |

Zoznam obrázkov

| | | |
|------|--|----|
| 1.1 | Nielsenov zákon o raste internetovej šírky pásma pre koncových užívateľov [50] | 23 |
| 1.2 | Architektúra pasívnych optických sietí [21, 39, 40] | 25 |
| 1.3 | Grafická ukážka podpory OLT obsluhovať viacero nezávislých PON [39] | 27 |
| 2.1 | Časová os vývoja PON štandardov [82] | 29 |
| 2.2 | Architektúra systému IEEE 50G-EPON [82] | 33 |
| 2.3 | Mapovanie 50G-EPON vrstvového modelu na OSI referenčný model [82] | 34 |
| 2.4 | Graf útlmu v optickom vlákne [70] | 35 |
| 2.5 | Alokované pásma pre 25G-EPON a 50G-EPON [43] | 36 |
| 2.6 | Vlnový plán pre 50G-EPON bez predpokladu kompatibility s technológiami GPON a 10G PON [43] | 36 |
| 2.7 | Vlnový plán pre 50G-EPON s predpokladom koexistencie s technológiou GPON [43] | 36 |
| 2.8 | Vlnový plán pre 50G-EPON s predpokladom koexistencie s technológiou 10G PON (10G-EPON, XGS-PON) [43] | 37 |
| 2.9 | Schéma optických modulov OLT a ONU. BOSA: obojsmerná optická podzostava. TOSA: optická podzostava vysielača. TIA: transimpedančný zosilňovač. LA: obmedzujúci zosilňovač. CDR: obvody na obnovu dát z hodinového signálu. SERDES: serial-deserial [82] | 38 |
| 2.10 | Architektúra jednovlnového systému 50 Gb/s PON [82] | 40 |
| 2.11 | Vrstvená štruktúra ITU-T PON [82] | 40 |
| 2.12 | Plán vlnovej dĺžky pre ITU-T PON, GPON US: N = úzke pásmo, R = redukované pásmo, XGS-PON: iba základná vlnová dĺžka je zakreslená, 50G TDM PON: W = široké pásmo, N = úzke pásmo [85] | 41 |
| 2.13 | Evolučný diagram koexistencie ITU-T pasívnych optických sietí [85] | 42 |
| 2.14 | Diagram koexistencie a možnosti vylepšenia systémov ITU-T a IEEE [85] | 42 |
| 2.15 | Plán vlnovej dĺžky pre 50G TDM PON [82, 85] | 43 |
| 2.16 | Príklad infraštruktúry potrebnej na obsluhu užívateľov v okruhu 50 km [8] | 45 |
| 2.17 | Architektúra systému Super-PON [8] | 46 |
| 2.18 | Porovnanie infraštruktúry technológie XG(S)-PON a Super PON [15] | 47 |
| 2.19 | Porovnanie nákladov na budovanie infraštruktúry pomocou technológie Super-PON a XG(S)-PON [8] | 48 |
| 2.20 | Podpora multigeneračného systému technológie Super-PON [8] | 49 |

| | | |
|------|---|----|
| 2.21 | Porovnanie plánu vlnových dĺžok technológie Super-PON a konvenčných PON [8] | 50 |
| 2.22 | Ramanova penalizácia, kde L-pásmo slúži na upstream a C-pásmo na downstream [8] | 52 |
| 2.23 | Generačný prístup, technika združovania kanálov [35, 44] | 53 |
| 2.24 | Porovnanie blokových schém architektúr „1+3“ a „1+4“ [30] | 54 |
| 2.25 | Plán A - návrh vlnových dĺžok [17] | 56 |
| 2.26 | Plán A - návrh vlnových dĺžok [28] | 57 |
| 3.1 | Návrh základnej simulácie – XG-PON | 59 |
| 3.2 | Návrh optického vysielača OLT | 60 |
| 3.3 | Návrh optickej distribučnej siete ODN | 61 |
| 3.4 | Návrh optického prijímača ONU | 62 |
| 3.5 | Návrh simulačnej topológie 100G-EPON | 63 |
| 3.6 | Princíp vlnového multiplexu | 64 |
| 3.7 | Návrh optického vysielača $4 \times 25 \text{ Gb}/\lambda$ | 64 |
| 3.8 | Návrh optickej distribučnej siete ODN | 65 |
| 3.9 | Optické spektrum na výstupe multiplexoru | 65 |
| 3.10 | Návrh optického prijímača ONU | 66 |
| 3.11 | Návrh simulačnej topológie XG-PON + fotonická služba | 68 |
| 3.12 | Návrh optického vysielačov TX_0 (XG-PON) a TX_1 (foton. služba) | 69 |
| 3.13 | Návrh transportnej časti siete | 70 |
| 3.14 | Predvolený frekvenčný rozostup medzi vlnovými dĺžkami λ_0 a λ_1 | 70 |
| 3.15 | Návrh optického prijímača ONU | 71 |
| 3.16 | Porovnanie signálových priebehov a diagramov oka NRZ a PAM4 | 72 |
| 3.17 | Ukážka diagramu oka pre linkový kód PAM4 | 72 |
| 3.18 | Návrh simulačnej topológie 50G PAM4 | 73 |
| 3.19 | Návrh optického vysielača pre 50G PAM4 | 74 |
| 3.20 | Vizualizácia generovaného elektrického signálu PAM4 | 74 |
| 3.21 | Návrh optickej distribučnej siete ODN pre 50G PAM4 | 75 |
| 3.22 | Návrh optického vysielača ONU pre 50G PAM4 | 75 |
| 3.23 | Modulátor QPSK a konštruktívny diagram QPSK [87] | 76 |
| 3.24 | Modulátor 100G DP-QPSK | 77 |
| 3.25 | Návrh simulačnej topológie 100G DP-QPSK | 78 |
| 3.26 | Návrh optického vysielača OLT pre 100G DP-QPSK | 79 |
| 3.27 | Návrh optickej distribučnej siete ODN pre 100G DP-QPSK | 79 |
| 3.28 | Návrh optického prijímača ONU pre 100G DP-QPSK | 80 |
| 4.1 | Príklad ideálneho diagramu kvality oka | 81 |
| 4.2 | Závislosť BER na vzdialenosti v downstreamovom smere siete XG-PON | 83 |

| | | |
|------|--|-----|
| 4.3 | Závislosť BER na vzdialenosti v downstreamovom smere siete 100G-EPON pre vlnovú dĺžku $\lambda_0 = 1358,987$ nm | 85 |
| 4.4 | Hodnota BER pre technológiu XG-PON v závislosti na frekvenčnom rozostupe medzi λ_0 a λ_1 | 87 |
| 4.5 | Hodnota BER pre systém umožňujúci prenos presného času v závislosti na frekvenčnom rozostupe medzi λ_0 a λ_1 | 88 |
| 4.6 | Graf závislosti vysielacieho výkonu fotonickej služby k frekvenčným rozostupom medzi technológiou XG-PON a fotonickej služby | 89 |
| 4.7 | 12,5 GHz frekvenčný rozostup medzi vlnovými dĺžkami λ_0 a λ_1 | 89 |
| 4.8 | Závislosť SER na vzdialenosti v downstreamovom smere siete 50G PAM4 | 90 |
| 4.9 | Závislosť SER na vzdialenosti v downstreamovom smere siete 100G DP-QPSK | 92 |
| 4.10 | 100G DP-QPSK konštelačný diagram pre vzdialenosť 10 km, deliaci pomer 1:16, $SER = 7,0303^{-53}$ | 92 |
| 4.11 | Porovnanie SER pre prenosové rýchlosti 100 Gb/s a 200 Gb/s DP-QPSK | 93 |
| 4.12 | Návrh súbehu služieb WR + 50G HSP | 94 |
| 4.13 | Hodnota SER pre technológiu 50G PAM4 v závislosti na frekvenčnom rozostupe medzi λ_0 a λ_1 | 95 |
| 4.14 | Graf závislosti vysielacieho výkonu Tx_1 k frekvenčným rozostupom medzi technológiou 50G PAM4 a fotonickej služby | 96 |
| 4.15 | Návrh súbehu služieb WR + 100G DP-QPSK | 97 |
| 4.16 | Graf závislosti SER pre technológiu 100G DP-QPSK v závislosti na frekvenčnom rozostupe medzi λ_0 a λ_1 | 98 |
| 4.17 | Graf závislosti vysielacieho výkonu Tx_1 k frekvenčným rozostupom medzi technológiou 100G DP-QPSK a fotonickej služby | 99 |
| 4.18 | Návrh súbehu služieb WR + 200G DP-QPSK + 50G PAM4 + XG-PON | 100 |
| 4.19 | Rozdelenie jednotlivých služieb do DWDM kanálov s odstupom 100 GHz | 100 |
| 4.20 | Graf závislosti BER/SER pre súbeh služieb WR + 200G DP-QPSK + 50G PAM4 + XG-PON | 101 |
| 4.21 | Graf závislosti vysielacieho výkonu Tx_1 k súbehu služieb WR + 200G DP-QPSK + 50G PAM4 + XG-PON | 102 |
| 4.22 | Graf závislosti vysielacieho výkonu Tx_1 k súbehu služieb 200G DP-QPSK + 50G PAM4 | 103 |
| 4.23 | Graf závislosti vysielacieho výkonu Tx_1 k súbehu služieb WR + XG-PON | 103 |
| A.1 | Návrh základnej simulačnej topológie – XG-PON | 125 |
| A.2 | Návrh simulačnej topológie – 100G-EPON | 126 |
| A.3 | Návrh simulačnej topológie XG-PON + fotonická služba | 127 |

| | | |
|-----|---|-----|
| A.4 | Návrh simulačnej topológie 50G PAM4 | 128 |
| A.5 | Návrh simulačnej topológie 100G DP-QPSK | 129 |
| A.6 | Návrh súbehu služieb WR + 50G HSP | 130 |
| A.7 | Návrh súbehu služieb WR + 100G DP-QPSK | 131 |
| A.8 | Návrh súbehu služieb WR + 200G DP-QPSK + 50G HSP + XG-PON | 132 |
| C.1 | Diagram oka pre deliaci pomer 1:16 v downstreamovom smere vysielania | 135 |
| C.2 | Diagram oka pre deliaci pomer 1:32 v downstreamovom smere vysielania | 135 |
| C.3 | Diagram oka pre deliaci pomer 1:64 v downstreamovom smere vysielania | 136 |
| C.4 | Diagram oka pre deliaci pomer 1:128 v downstreamovom smere vysielania | 136 |
| C.5 | Diagram oka pre deliaci pomer 1:16 v downstreamovom smere vysielania | 137 |
| C.6 | Diagram oka pre deliaci pomer 1:32 v downstreamovom smere vysielania | 137 |
| C.7 | Diagram oka pre deliaci pomer 1:64 v downstreamovom smere vysielania | 138 |
| C.8 | Diagram oka pre deliaci pomer 1:128 v downstreamovom smere vysielania | 138 |

Zoznam tabuliek

| | | |
|------|---|----|
| 1.1 | Prehľad dostupných deliacich pomerov a ich hodnôt útlmu [21] | 26 |
| 2.1 | Limitné hodnoty chromatickej disperzie podľa ITU-T G.695 [21, 61] | 34 |
| 2.2 | Upstream a downstream pre IEEE 50G-EPON [43] | 35 |
| 2.3 | Špecifikácia transceiveru pre 50G-EPON OLT a ONU, OMA: Optical Modulation Amplitude. TDP: Transmitter and Dispersion Penalty. ER: Extinction Ratio [23] | 37 |
| 2.4 | Rozsah pásiem vlnových dĺžok pre Super-PON | 50 |
| 2.5 | Super-PON – predpokladané straty na 50 km ODN [8] | 51 |
| 2.6 | Super-PON – predpoklady pre prijímač a optickú linku | 51 |
| 2.7 | Super-PON – potrebný štartovací výkon vysielača [8] | 52 |
| 2.8 | IEEE 100G-EPON, 6 navrhnutých plánov (A-F) vlnových dĺžok a príslúchajúce pásma, DS = downstream, US = upstream | 55 |
| 2.9 | Plán A - návrh vlnových dĺžok | 56 |
| 2.10 | Plán A - návrh vlnových dĺžok, revízia január 2017 | 57 |
| 2.11 | Plán A - útlmové triedy pre OLT technológie 100G-EPON | 57 |
| 2.12 | Plán A - útlmové triedy pre ONU technológie 100G-EPON | 58 |
| 2.13 | Parametre útlmovej triedy PR30 pre technológiu 100G-EPON | 58 |
| 3.1 | Parametre útlmovej triedy N1 pre technológiu XG-PON | 60 |
| 3.2 | Prenosová charakteristika technológie XG-PON | 61 |
| 3.3 | Parametre útlmovej triedy pre technológiu 50G PAM4 [82] | 73 |
| 4.1 | Výsledky BER technológie XG-PON v downstreamovom smere | 83 |
| 4.2 | Výsledky BER technológie 100G-EPON v downstreamovom smere pre vlnovú dĺžku $\lambda_0 = 1358,987 \text{ nm} \approx 220,600 \text{ THz}$, kanál DS0 | 85 |
| 4.3 | Podrobné výsledky BER pre technológiu XG-PON v závislosti na frekvenčnom rozostupe medzi λ_0 a λ_1 v závislosti na dĺžke optického vlákna | 86 |
| 4.4 | Podrobné výsledky BER pre systém umožňujúci prenos presného času v závislosti na frekvenčnom rozostupe medzi λ_0 a λ_1 | 87 |
| 4.5 | Podrobné výsledky BER pre závislosť vysielačieho výkonu Tx_1 a frekvenčného rozostupu medzi λ_0 a λ_1 | 88 |
| 4.6 | Výsledky SER technológie 50G PAM4 v downstreamovom smere | 90 |
| 4.7 | Výsledky SER technológie 100G DP-QPSK v downstreamovom smere | 91 |
| 4.8 | Porovnanie SER pre prenosové rýchlosti 100 Gb/s a 200 Gb/s DP-QPSK | 93 |
| 4.9 | Výsledky SER súbehu služieb WR + 50G HSP | 95 |
| 4.10 | Podrobné výsledky SER pre závislosť vysielačieho výkonu Tx_1 a frekvenčného rozostupu medzi λ_0 a λ_1 | 96 |
| 4.11 | Výsledky SER súbehu služieb WR + 100G DP-QPSK | 97 |

| | | |
|------|--|-----|
| 4.12 | Podrobné výsledky SER pre závislosť vysielacieho výkonu Tx_1 a frekvenčného rozostupu medzi λ_0 a λ_1 | 98 |
| 4.13 | Rozdelenie služieb do DWDM kanálov s odstupom 100 GHz | 99 |
| 4.14 | Podrobné výsledky BER/SER súbehu služieb WR + 200G DP-QPSK + 50G PAM4 + XG-PON | 101 |
| 4.15 | Podrobné výsledky BER/SER pre závislosť vysielacieho výkonu Tx_1 a súbehu služieb WR + 200G DP-QPSK + 50G PAM4 + XG-PON . | 102 |
| B.1 | Podrobný plán vlnovej dĺžky pre technológiu Super-PON | 133 |
| D.1 | Výsledky BER technológie 100G-EPON v downstreamovom smere pre vlnovú dĺžku $\lambda_1 = 1344,361 \text{ nm} \approx 223,000 \text{ THz}$, kanál DS1 | 139 |
| D.2 | Výsledky BER technológie 100G-EPON v downstreamovom smere pre vlnovú dĺžku $\lambda_2 = 1339,555 \text{ nm} \approx 223,800 \text{ THz}$, kanál DS2 | 139 |
| D.3 | Výsledky BER technológie 100G-EPON v downstreamovom smere pre vlnovú dĺžku $\lambda_3 = 1334,784 \text{ nm} \approx 224,600 \text{ THz}$, kanál DS3 | 139 |

Úvod

Len v relatívne nedávnej minulosti ak ľudia chceli efektívne medzi sebou komunikovať, mali len dve možnosti: poslať správu (najčastejšie) cez medený kábel alebo využiť bezdrôtový prenos cez rádiové vlny. Tento spôsob komunikácie trval dekády, kým v polovici šesťdesiatych rokov nenastal zlom. Nemeckým fyzikom Manfredom Börnerom bol demonštrovaný prvý dátový prenos cez optické vlákno. O rok neskôr, v roku 1966, nasledoval patent tejto technológie a začala sa revolúcia v prenose po optickom médiu. V dnešnej dynamickej dobe sme svedkami masívneho nasadzovania a neustáleho zdokonaľovania tejto technológie. Od prvých dní optickej komunikácie si ľudstvo uvedomovalo obrovský a doposiaľ nevyužitý potenciál, ktorý so sebou toto sklenené vlákno prináša.

Táto diplomová práca sa skladá zo štyroch kapitol a je členená na teoretickú a praktickú časť. V teoretickej časti sa bude v kapitole 1 zaoberať základnými princípmi optických prístupových sietí s dôrazom na pasívne optické siete a ich architektúru. V kapitole 2 bude podrobne rozobraný súčasný stav vývoja pasívnych optických sietí. V rámci tejto kapitoly budú popísané vysokorýchostné pasívne optické siete, ich vývoj, súčasný stav a plánovaný vývoj do budúcnosti. Medzi vysokorýchostné siete patria technológie 25G/50G-EPON (IEEE 802.3ca), ITU-T Higher Speed PON (G.9804), Super-PON (IEEE P802.3cs) a IEEE 100G-EPON (IEEE 802.3ca).

V praktickej časti diplomovej práce v kapitole 3 bude v simulačnom programe VPIphotonics Transmission Maker navrhnutá základná simulačná topológia pre systém XG-PON, simulačná topológia pre systém 100G-EPON a simulačná topológia pre súbeh systému umožňujúci prenos presného času a systému XG-PON. Následne budú navrhnuté simulačné topológie pre pokročilé modulačné formáty PAM4 (návrh 50G ITU-T HSP) a DP-QPSK (návrh 100G DP-QPSK).

V kapitole 4 budú vyhodnotené výsledky simulácií pre navrhnuté simulačné topológie, kvalitu navrhutej siete bude určovať bitová/symbolová chybovosť, v niektorých prípadoch v kombinácii s diagramom oka (faktor kvality). Záver tejto kapitoly budú tvoriť kombinované simulácie navrhnutých služieb.

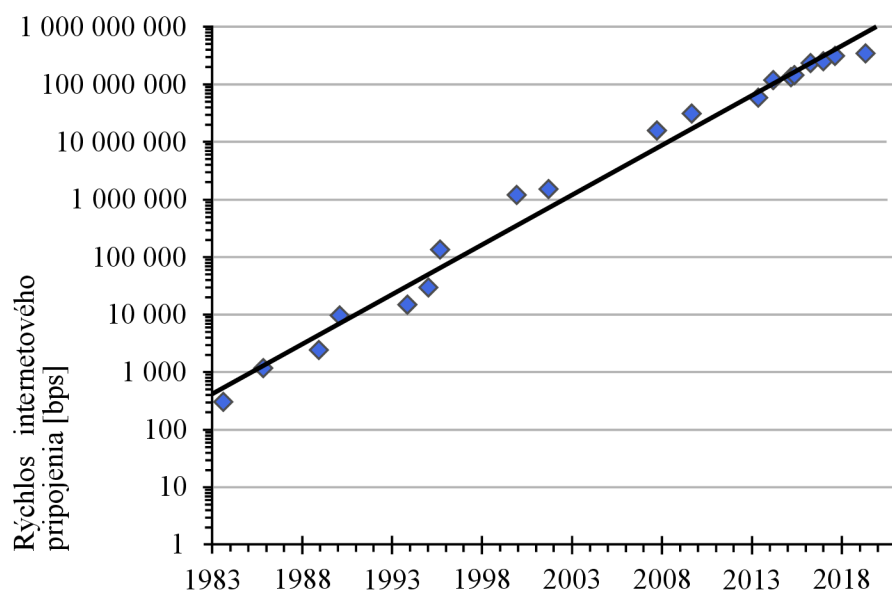
Výstup tejto práce tvorí aj laboratórna úloha vid. príloha E, ktorej témou sú koherentné prenosové systémy s jednou nosnou. Študenti na svoju prácu využijú školou poskytnutý simulačný program VPIphotonics Transmission Maker. Úlohou študentov bude osvojiť si základy koherentnej detekcie, porozumieť základom pokročilých modulačných formátov, ako sú QPSK a DP-QPSK a vo finále podľa zadania navrhnuť simulačnú topológiu pre 100G DP-QPSK systém.

V záverečnej kapitole budú popísané dosiahnuté výsledky a možnosti rozšírenia práce do budúcnosti.

1 Prístupové siete

Od počiatkov internetu došlo k masívnemu nárastu využívania dátových sietí. Prvotne internet pozostával zo siete menších navzájom prepojených serverov vo vzdelávacích a priemyselných lokalitách. Užívatelia sa museli pripájať priamo fyzicky na mieste alebo nepriamo pomocou vzdialeného terminálu za pomoci modemu pripojeného do počítača cez telefónnu linku. Tento vzdialený prístup cez telefónnu linku sa stal základným stavebným kameňom pre prvé prístupové siete. Tieto prístupové siete exponenciálne narástli a v dnešnej dobe poskytujú pripojenie pre viac ako tri miliardy užívateľov [86].

Kapacita týchto sietí rovnako narastala, aby držala krok s exponenciálnym rastom dopytu po kapacite. Nielsenov zákon predpokladá 50 %-ný medziročný nárast v rýchlosti pripojenia koncových užívateľov. Tento nárast je znázornený bodmi na grafe 1.1. Počiatkový bod reprezentuje rok 1984, keď rýchlosť internetového pripojenia dosiahla pomocou akustického modemu 300 bps. Posledný bod na grafe predstavuje rok 2019, ktorý znázorňuje ISDN linku o rýchlosti 325 Mbps. Extrapoláciou Nielsenovho zákona o internetovej šírke pásma je možné očakávať nárast rýchlosti širokopásmových služieb do roku 2023 až na 10 Gbps a do roku 2029 na 100 Gbps [50].



Obr. 1.1: Nielsenov zákon o raste internetovej šírky pásma pre koncových užívateľov [50]

1.1 Optické prístupové siete

Začiatky optických prístupových sietí siahajú do roku 1962, keď bol objavený prvý kvantový generátor optického žiarenia. Na tomto princípe bolo v nasledujúcom období vykonaných niekoľko experimentálnych optoelektronických prenosov, avšak sa vykazovali nespoľahlivosťou a silnou závislosťou na klimatických podmienkach. Prenos sa zhoršoval, prípadne nebol vôbec uskutočniteľný za dažďa, hmly a mrakov. Z týchto dôvodov bolo hľadané nové prenosové prostredie pre prenos svetla.

Predchodcami moderných optických vlákien boli duté svetlovody, ktoré tvorila trubka so zrkadlovým vnútorným povrchom, ktorej svetlosť bola niekoľko milimetrov, teda mnohokrát viac než je vlnová dĺžka λ svetelného žiarenia. Takýmto svetlovodom sa môže šíriť veľký počet typov vln – vidov (módov), ktoré sa líšia štruktúrou elektromagnetického pola. Aj napriek dokonalému povrchu týchto svetlovodov dochádzalo pri každom odraze ku stratám. Straty sa pohybovali v desiatkach dB/km a výroba narážala na technologické problémy.

Vývoj sa uberal ďalej cez svetlovody s diskretnými konektormi, postupne boli analyzované podmienky šírenia vidov svetlovodom a bola vytýčená požiadavka útlmu na 20 dB/km ako minimálna technická hranica, ktorú je nutné dosiahnuť, ak má mať ďalší vývoj zmysel. Ďalšie urýchlenie vývoja nastalo materiálovým výskumom. Vďaka tomuto výskumu došlo k hlbšiemu porozumeniu pochodov, ktoré sa odohrávajú pri priechode svetla dielektrickým prostredím a k porozumeniu mechanizmom, ktoré vyvolávajú útlm svetla. V roku 1970 sa podarilo vyrobiť zo syntetického kremeňa prvé optické vlákno, pri ktorom bolo na vlnovej dĺžke $0,85 \mu\text{m}$ útlm menší ako 20 dB/km. V súčasnej dobe sú vyrábané optické vlákna s útlmom pod 1 dB/km pre oblasť vyšších vlnových dĺžok.

Rovnako rýchlo sa zvyšovala aj šírka prenosového pásma. Z pôvodných niekoľkých megahertzov pri mnohovidových vláknach na desiatky gigahertzov na kilometer pri jednovidových optických vláknach. Na tomto pokroku sa nepriamo podieľal aj výskum zdrojov žiarenia, ktorý umožnil prejsť z vlnových dĺžok $0,8 - 0,9 \mu\text{m}$ do oblasti $1,3 - 1,6 \mu\text{m}$, kde optické vlákna vykazovali menšie straty a skreslenie [21].

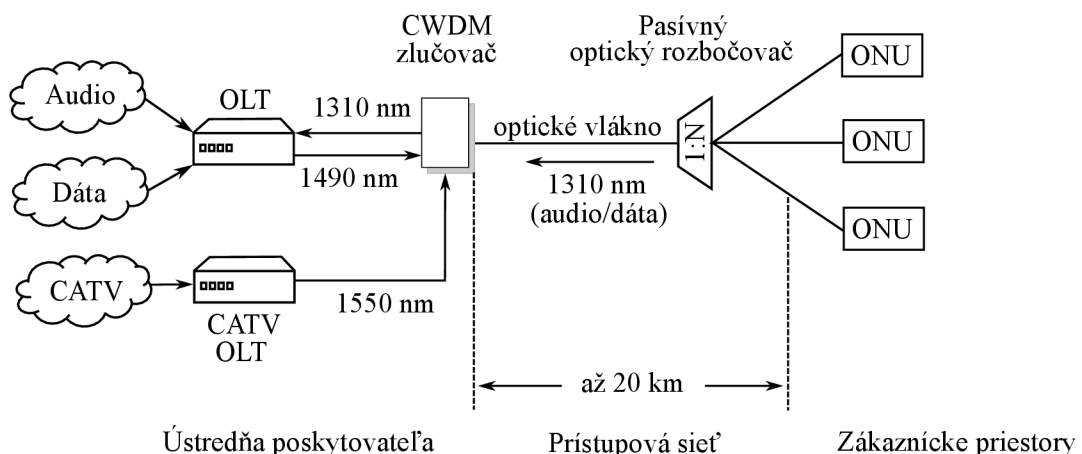
1.2 Pasívne optické siete

Poskytovatelia internetových služieb konštantne vyvíjali snahu o znižovanie operačných nákladov. Táto snaha viedla ku konceptu *pasívnych optických sietí* (PON). Pasívne optické siete (ďalej len PON) sú založené na využívaní „riedkeho“ vlnového multiplexu (CWDM) a obojsmerného prenosu na jednom optickom vlákne. PON sa skladá z *optického linkového zakončenia* (OLT – Optical Line Termination) umiestneného v *centrálnej ústredni* (CO – Central Office) a zo sady prepojených *optických*

sieťových zakončení (ONT – Optical Network Terminal), ktoré slúžia k zakončeniu vlákna a prevodu optického signálu na elektrický – obvykle je umiestnený v budove alebo v areáli zákazníka. Obe zariadenia (OLT aj ONT) vyžadujú napájacie napätie. PON dostala svoje meno vďaka tomu, že na trase medzi OLT a ONT nepoužíva aktívne prvky vyžadujúce napájanie (dochádza k úspore režijných základov), ale používa pasívne splitters (rozbočovače). Používa taktiež väzbové členy k rozdeleniu a distribúcii prenosovej kapacity vlákna medzi koncových užívateľov – obvykle 32 (a viac) koncových užívateľov vo vzdialenosti 10 – 20 km. Keďže sa jedná o zdieľanú sieť, zvykne sa nazývať ako sieť so „stromovou“ architektúrou, alebo *Point To MultiPoint* (P2MP) [21, 39, 40, 53].

1.2.1 Základná architektúra pasívnych optických sietí

Ako názov napovedá, pasívne optické siete neobsahujú žiadny aktívny optický element na optickej distribučnej sieti. Obrázok 1.2 ilustruje základnú architektúru PON.



Obr. 1.2: Architektúra pasívnych optických sietí [21, 39, 40]

V distribučnej časti sa nesmie nachádzať žiadny aktívny prvok. Ak by sa v distribučnej sieti nachádzal aktívny prvok, nebola by zachovaná pasivita siete a celá sieť by sa stala aktívnou *Active Optical Network* (AON). Výhodou AON oproti PON je ich vysoký dosah (desiatky až stovky kilometrov). Aktívne siete narazili práve na ich hlavný nedostatok – aktívne prvky. Aktívne prvky na jednu stranu umožňujú zvýšiť dosah optického signálu, na druhú stranu je potrebné zaistiť ich napájanie elektrickou energiou, čo predstavuje značné náklady na prevádzku tohto typu sietí.

Ako už bolo zmienené, aktívne prvky pre pasívne optické siete ležia mimo distribučnú sieť. Riadiaca jednotka OLT sa nachádza na strane operátora v CO (Central Office), teda poskytovateľa služieb. Koncové jednotky, ktoré ukončujú optickú sieť

a realizujú konverziu z optického signálu na elektrický, sú k dispozícii v niekoľkých prevedeniach. Od jednoduchých zariadení realizujúcich iba zmienenu konverziu až po sofistikované zariadenia, ktoré spájajú viacero funkcií v jednom zariadení. V súčasnej dobe sú populárne riešenia spájajúce smerovač, bránu a vydelenie signálu v jednom zariadení. Smerovač je využívaný koncovými užívateľmi k pokrytiu domácnosti bezdrôtovým rádiovým signálom WiFi za účelom dostupnosti dátového pripojenia po celom priestore. Brána slúži k vydeleniu alebo zlučovaniu rôznych signálov. Príkladom môže byť prenos videa, ktorý môže byť realizovaný pomocou *internetového protokolu* (IP – Internet Protocol) alebo o samostatnej vlnovej dĺžke (spravidla 1550 nm). Brána teda musí vedieť, akému zariadeniu aký signál s konkrétnym protokolom a vlnovou dĺžkou patrí [21].

Ďalšie dôležité zariadenie v tejto architektúre predstavuje pasívny optický rozbočovač, tzv. „splitter“, ktorý umožňuje rozdeliť optický signál na N rôznych linií ku koncovým užívateľom. Tento pomer sa môže pohybovať v rozmedzí od 1:2 až ku 1:256, ale typicky sa využíva od 1:8, 1:16, 1:32 [21, 39].

Vyšší deliaci pomer znamená pochopiteľne možnosť pripojiť väčší počet zákazníkov a poskytovateľovi tak umožňuje ušetriť náklady. Avšak je nutné brať v úvahu aj útlm, ktorý pri nasadení týchto zariadení vzniká. Prehľad deliacich pomerov a ich hodnôt útlmu znázorňuje tabuľka 1.1.

Tab. 1.1: Prehľad dostupných deliacich pomerov a ich hodnôt útlmu [21]

| | | | | | | | | |
|---------------|-----|-----|-----|------|------|------|-------|-------|
| Deliaci pomer | 1:2 | 1:4 | 1:8 | 1:16 | 1:32 | 1:64 | 1:128 | 1:256 |
| Útlm [dB] | 3,6 | 7 | 9,6 | 13,2 | 17,4 | 20,3 | 23,5 | 27,1 |

Na obrázku 1.2 je možné vidieť aj dôležité skratky z pohľadu zakončenia optického vlákna. Všeobecne všetky spôsoby zakončenia optického vlákna sú popísané skratkou **FTx** (Fiber To The...), kde nahradením písmena „x“ je možné získať konkrétne zakončenie optického vlákna z distribučnej siete. Najznámejšie varianty zakončenia optického vlákna sú nasledovné [21, 39]:

- **FFTN** (Fiber To The Node): Jedná sa o zakončenie optického vlákna, ktoré je privedené do distribučného uzlu a z neho je ďalej rozvádzaný signál už len pomocou metalických rozvodov ku všetkým koncovým užívateľom.
- **FTTC** (Fiber To The Cabinet): Optické vlákno je privedené do účastníckeho rozvádzача (spravidla na veľkom sídlisku), odkiaľ vedú metalické rozvody ku koncovým zákazníkom.
- **FTTB** (Fiber To The Building): Optické vlákno je privedené až do budovy, v ktorej sídlia koncoví zákazníci. Optické vlákno je zvyčajne zakončené v podzemných priestoroch budovy, odkiaľ je signál ku koncovým zákazníkom vyvedený po metalických spojoch.

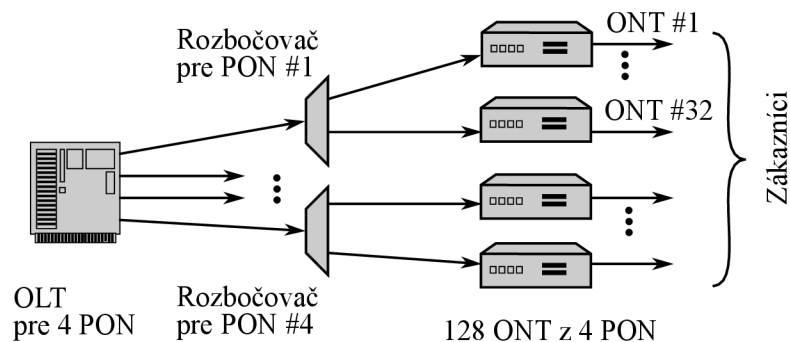
- **FFTH** (Fiber To The Home): Koncovým zákazníkom je optické vlákno privedené až do ich obydlia. Tento spôsob zakončenia umožňuje nasadenie najvyšších prenosových rýchlostí od/k zákazníkovi.
- **FFTO** (Fiber To The Office): Optické vlákno je privedené do kancelárie zákazníka. Cieľom je zaistiť najvyššiu prenosovú rýchlosť a kvalitné internetové pripojenie s garantovanými prenosovými parametrami, ktoré sú spoločne vyjednané.
- **FFTA** (Fiber To The Antenna): Tento štýl optického zakončenia spočíva v zapojení optického vlákna do vysielača rádiového signálu, ktorý pokrýva danú oblasť mobilným signálom.

1.2.2 Aktívne moduly PON

V tejto sekcii budú bližšie predstavené funkcie a zloženie optoelektronických komponentov, ktoré sa nachádzajú v centrálnej ústredni a v blízkosti koncových užívateľov. Medzi tieto zariadenia patrí optické linkové zakončenie a optické sieťové zakončenie.

Optické linkové zakončenie - OLT

Optické linkové zakončenie (OLT – Optical Line Termination) sa nachádza v ústredni poskytovateľa služieb (CO – Central Office) vid' 1.2. Účelom tohto zariadenia je kontrola obojsmerného toku informácií/dát po optickej distribučnej sieti (ODN – Optical Distribution Network). OLT musí byť schopná podporovať prenos cez ODN na vzdialenosť až 20 km. Ako je možné vidieť na ukážke 1.3, tak OLT je schopná na riadenie až štyroch pasívnych optických sietí súčasne.



Obr. 1.3: Grafická ukážka podpory OLT obsluhovať viacero nezávislých PON [39]

V prípade 32 pripojení na každú PON vie OLT distribuovať dáta až do 128 optických sieťových zakončení. Súčasný prenos rôznych typov služieb na jednom optickom vlákne v ODN je umožnené využívaním rôznych vlnových dĺžok v každom smere. Po prenose „po prúde“ (downlink – smer od ústredne k zákazníkovi) PON využíva

vlnovú dĺžku 1490 nm na prenos dát a zvuku, vlnová dĺžka 1550 nm sa využíva pri distribúcii videa po tejto sieti, viď 1.2 [39, 40, 53].

Optické sieťové zakončenie - ONT

Optické sieťové zakončenie (ONT – Optical Network Termination) sa nachádza priamo v priestoroch zákazníka. Hlavnou úlohou ONT je poskytovať optické pripojenie do PON. Toto zariadenie podporuje rôzne telekomunikačné služby ako: T1, E1, DS3, E3, ATM rozhrania, digitálne a analógové video formáty. Veľkosť tohto zariadenia sa môže líšiť, od malej skrinky prichytenej na fasáde domu až po veľký sofistikovaný objekt uložený na špeciálnom stojane [39, 40].

Optická sieťová jednotka - ONU

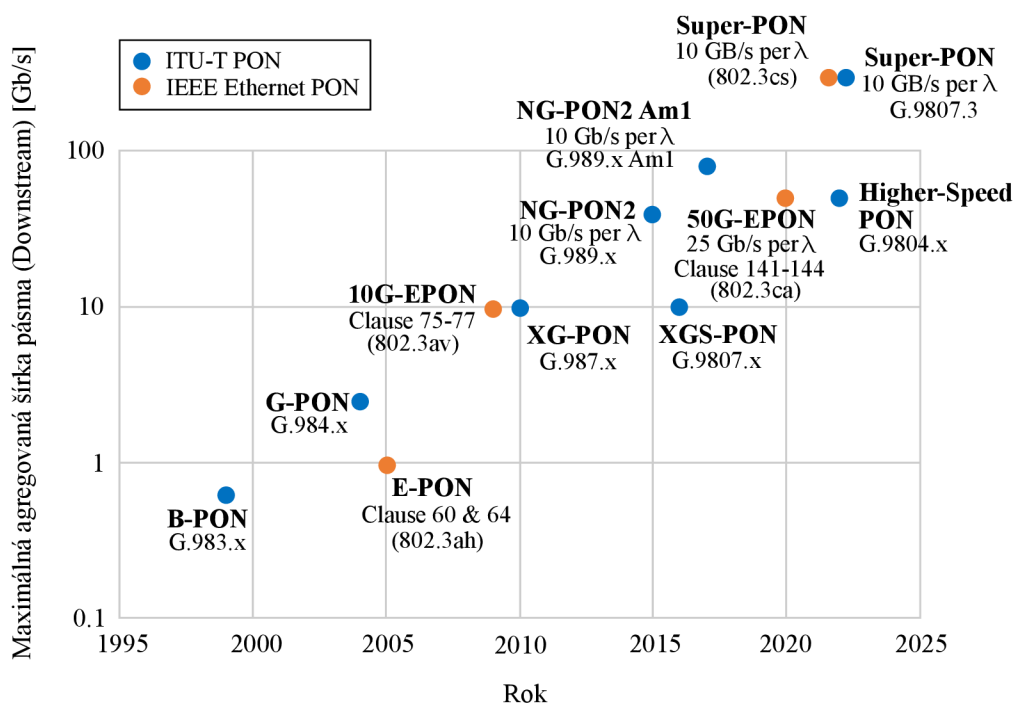
Optická sieťová jednotka (ONU – Optical Network Termination) je zariadenie, ktoré zakončuje PON na strane zákazníka. Jedná sa o zariadenie, ktoré je uložené v exteriéri a musí ustáť náročné environmentálne podmienky. Musí byť napájaná a mala by disponovať záložnou batériou [39, 40].

2 Súčasný stav vývoja pasívnych optických sietí

V posledných rokoch bolo vložené nemalé úsilie do štandardizácie PON technológií. V zásade rozoznávame tri hlavné organizácie, ktoré sa zaoberajú výskumom a štandardizáciou pasívnych optických sietí. Medzi tieto organizácie patrí [8]:

- **IEEE:** Pracovná skupina IEEE 802.3 (viac informácií o pracovnej skupine je možné nájsť v referencii v literatúre [1]) sa zaoberá vývojom štandardov: EPON, 10G-EPON, 25G-EPON a 50G-EPON.
- **ITU-T:** Pracovná skupina ITU-T SG15Q2 sa zaoberá vývojom štandardov: G-PON, XG-PON, XGS-PON a NG-PON2
- **FSAN (The Full Service Access Network):** Je to organizácia, ktorá je priemyselným konzorciom. Jej účelom je koordinovať sieťových operátorov na napĺňanie požiadaviek pre štandard ITU-T Q2/SG15 [68].

Na obrázku 2.1 je možné vidieť časovú os nasadenia jednotlivých PON štandardov.



Obr. 2.1: Časová os vývoja PON štandardov [82]

Počiatkom milénia vznikli dve hlavné vývojové vetvy v štandardizácii PON sietí. Prvou bola organizácia ITU-T s organizáciou FSAN. Naprieč organizáciami vznikla pracovná skupina SG15Q2 (Question 2/Study Group 15), ktorá špecifikovala štandard GPON. Druhú vývojovú vetvu reprezentovala organizácia IEEE s pracovnou

skupinou IEEE 802.3, ktorá špecifikovala rodinu štandardov PON (EPON). Štandardizácia je dlhý a náročný proces, po ktorom nasleduje séria laboratórnych testov a testov v teréne. Po splnení podmienok nasleduje komerčné nasadenie. Cyklus nasadenia určitého štandardu z historického hľadiska trvá aj desať rokov, kým ho nenahradí nový [82].

FSAN a ITU-T Q2/15

Táto skupina bola založená v roku 1995 a v roku 1998 zohrala kľúčovú úlohu pri vývoji štandardu ATM Passive Optical Network (APON). Ďalším krokom bolo schválenie nástupcu tejto technológie. V roku 2001 bola schválená pasívna optická sieť Broadband PON (BPON). Hlavným nedostatkom týchto technológií bola nedostatočná šírka pásma. Krátko za nimi nasledovala technológia Gigabit PON (GPON), ktorá ponúkala vyššie prenosové rýchlosti (1Gb/s). Následne sa na rad dostala technológia Next Generation PON (XG-PON), ktorá umožňovala prenosovú rýchlosť 10 Gb/s v asymetrickom režime. V roku 2015 bola predstavená technológia NG-PON2 a o rok neskôr XGS-PON, ktorá umožňovala prenosové rýchlosti 10 Gb/s v symetrickom režime.

Táto pracovná skupina neustále vyvíja snahy o zavedenie budúcich vysokorýchlostných PON sietí pod Higher-Speed PON (HSP) projektom [21, 23, 82, 85].

IEEE 802.3 Ethernet PON

Začiatkom milénia skupina IEEE 802.3 začala práce na projekte *Ethernet in the First Mile* z dôvodu vysokého záujmu v informačno-technologickom odvetví. Štandard EPON je založený na Ethernetovom rámci a datalinkových protokoloch cez peer-to-peer spojenie bez centralizovanej kontroly.

Pred samotným zahájením procesu štandardizácie, skupiny, ktoré majú o vytvorenie nového štandardu záujem, musia vytvoriť projektovú autorizačnú požiadavku (PAR – Project Authorization Request). Následne je potrebné stanoviť päť kritérií pre vývoj štandardu – široký trhový potenciál, kompatibilitu, jedinečnú identitu, technickú a ekonomickú realizovateľnosť. Až keď je projekt schválený, vytvorí sa pracovná skupina, ktorá vyvinie príslušné špecifikácie pre fyzickú L1 a linkovú L2 (spojovú) vrstvu ISO/OSI modelu.

Aj napriek mnohým podobnostiam medzi vývojovými vetvami ITU-T a IEEE pre pasívne optické siete, hlavným rozdielom je, že IEEE EPON využíva druhú vrstvu L2 ISO/OSI modelu na prenos dát či už audia alebo videa. V prípade ITU-T PON je potrebné použiť obalovaciu (enkapsulačnú) metódu (X)G-PON (XGEM), aby bolo možné zapuzdriť dáta na fyzický bitový tok. Napriek prebiehajúcim snahám

konvergovať tieto vývojové vetvy do jednej, nedošlo ešte k vzájomnej dohode spojiť tieto štandardy [82].

Požiadavky na návrh PON

Pri plánovaní nových generácií PON sietí je potrebné brať ohľad na nasledujúce požiadavky:

- **Koexistencia so starými PON štandardmi a zabezpečenie migrácie na nové štandardy:** Táto požiadavka závisí na biznis modeli, trhovom nasadení a pláne nasadenia operátorov. V konečnom dôsledku ovplyvňuje plán na výber vhodnej vlnovej dĺžky. Koexistencia je žiaduci činiteľ, ktorý by mal zaručiť fungovanie rôznych PON generácií na rovnakej infraštruktúre [35, 82].
- **Znovupoužitie optickej distribučnej infraštruktúry:** Budovanie optickej infraštruktúry predstavuje finančne najnáročnejšiu investíciu z hľadiska nasadenia optických sietí operátormi. Nové PON systémy musia byť zároveň kompatibilné s aktuálnou infraštruktúrou. Typicky maximálny dosah optického vlákna je 20 km s maximálnou hodnotou útlmu 30 dB. Nové systémy sú plánované na maximálny útlm 15 dB [82].
- **Voľba optického návrhu:** Zdroj optického signálu musí poskytovať dostatočný výkonový rozsah na prenos dát cez optickú distribučnú infraštruktúru pri požadovanej rýchlosti prenosu dát. Konkrétne požiadavky zahŕňajú: modulačný formát, toleranciu disperzie, použitie Forward Error Correction (FEC), Hybrid Error Correction (HEC) a upstreamového zhlukového (burst-mode) prenosu. Ďalším dôležitým aspektom je použitie jednej alebo viacerých vlnových dĺžok za účelom dosiahnutia vyššej prenosovej kapacity systému [33, 82].
- **Prenos s nízkou odozvou:** V prípade PON sietí môže byť odozva malá, až 0,1 ms. Na porovnanie mobilné 5G siete umožňujú odozvu „len“ 1 ms. Tieto náročné požiadavky je ťažké realizovať pomocou konvenčného časového multiplexu pre PON (TDM-PON). Aktuálne sú skúmané rôzne techniky na vylepšenie dynamickej alokácie šírky pásma a na odstránenie odozvy, ktorú zapríčinilo „hluché“ okno počas aktivácie optickej sieťovej jednotky ONU. Nie je pochyb o tom, že latencia sa stáva novým, dôležitým sieťovým parametrom [43, 82].
- **Minimalizovanie nákladov:** Ako bolo spomínané v predošlých sekciách, prístupové siete sú nákladné na vybudovanie, preto je potrebné si poriadne premyslieť návrh, realizáciu a nasadenie. Ďalším spôsobom minimalizácie nákladov je využitie aktuálnej distribučnej siete [82].

2.1 Vysokorýchlostné pasívne optické siete

V roku 2015, po tom ako boli 10G-EPON systémy úspešne po dobu šesť rokov nasadené, sa Multiple-System Operators (MSO) v Spojených štátoch amerických rozhodli tento štandard vylepšiť a posunúť jeho možnosti z hľadiska možných prenosových rýchlostí. Boli predstavené plány na „upgrade“ z pôvodných 10 Gb/s na 25 Gb/s v rezidenčných oblastiach a 40 Gb/s v priemyselnom prostredí. V decembri v roku 2015 pracovná skupina IEEE 802.3ca špecifikovala štandardy pre 25G/50G/100G EPON systémy [23].

V januári 2019 bol predstavený ďalší PON projekt s názvom Super-PON pod označením IEEE 802.3cs [52]. Účelom tohto PON systému je umožniť podporu 10 Gb/s/ λ pre downstream a 2,5 Gb/s alebo 10 Gb/s/ λ pre upstream. Tento systém podporuje veľký počet odberateľov (16 kanálov, 64 užívateľov zdieľa jeden kanál) a dosah až 50 km. V júli v roku 2019 skupina Q2/15 schválila komplementárny projekt pod názvom G.9807.3 za účelom štandardizácie Super-PON [54].

Pri smerovaní štandardizácie ITU-T Q2/15 sa uvažovalo o otázke, či rozšíriť viacvlnový NG-PON2 systém alebo začať nový PON projekt, ktorý by využíval jednu vysokorýchlostnú vlnovú dĺžku. Táto pracovná skupina vytvorila doplnok G.Sup64 za účelom analýzy technologickej realizovateľnosti a potenciálne štandardizačné smerovanie. Doplnok G.Sup64 je možné nájsť v literatúre [59]. Na maximalizovanie aktuálnych 10 Gb/s liniek založených na systémoch XG(S)-PON a NG-PON2 a na zabezpečenie výnosov do budúcnosti sa pracovná skupina rozhodla pre *Higher-Speed PON* (G.hsp) projekt. V tomto projekte definovali dva systémy. TDM-PON, ktorý disponoval jedinou vlnovou dĺžkou o rýchlosti 50 Gb/s a Nx 50Gb/s TWDM-PON [63].

Za účelom realizovateľnosti podpory 5G transportu pomocou PON, pracovná skupina Q2/15 vytvorila ďalší doplnok s názvom G.Supp66, ktorý bol publikovaný v roku 2018 a je ho možné nájsť v literatúre: [65].

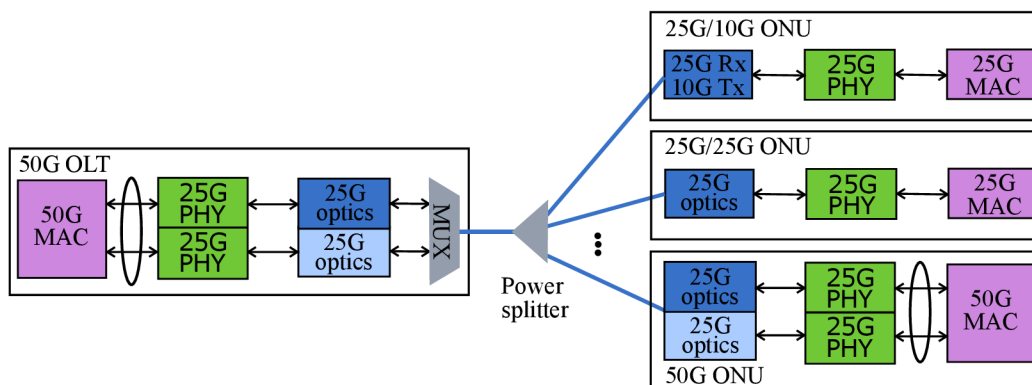
2.1.1 25G/50G-EPON (IEEE 802.3ca)

Spočiatku bola pracovná skupina 802.3ca poverená ambicióznou úlohou štandardizovať technológiu 100G-EPON spojením štyroch 25 Gb/s kanálov vlnovej dĺžky. Táto úloha sa javila ako príliš technologicky a finančne náročná a od týchto ambícií bolo upustené. Pracovná skupina 802.3ca dospela k záveru, že nasadenie štyroch kanálov s vlnovou dĺžkou nie je ekonomicky realizovateľné z dôvodu nutného použitia zosilňovačov optického žiarenia. Projekt bol nakoniec pretvorený na 2×25 Gb/s systém v novembri 2017 [23]. Optický prenos v tomto štandarde je možný symetricky ako aj asymetricky. Podporované prenosové rýchlosti sú:

- **25G-EPON:** 25 Gb/s v downstreame a 10 Gb/s (asymetricky) alebo 25 Gb/s v upstreame (symetricky).
- **50G-EPON:** 50 Gb/s v downstreame a 10 Gb/s, 25 Gb/s (asymetricky) alebo 50 Gb/s v upstreame (symetricky) [23, 43, 82].

Architektúra systému 25G/50G EPON (IEEE 802.3ca)

Hlavný rozdiel medzi 50G-EPON systémom a predošlými generáciami spočíva v spojení dvoch 25 Gb/s vlnových kanálov dĺžkou za účelom dosiahnutia 50 Gb/s agregovanej prenosovej rýchlosti. Architektúra tohto systému je znázornená na obrázku 2.2.



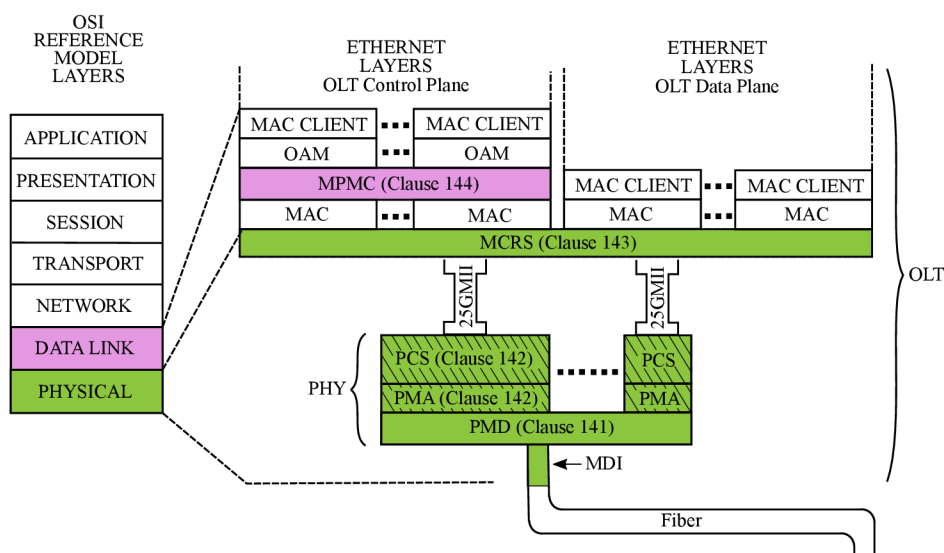
Obr. 2.2: Architektúra systému IEEE 50G-EPON [82]

Na tomto príklade je možné vidieť, že 50G OLT sa skladá z 50G Media Access Control (MAC), dvoch sád 25G PHY, dvoch sád vysielačích optík a multiplexoru. Existuje niekoľko možností realizácii ONU: 25G/10G, 25G/25G a 50G/50G pre DS/US (downstream, upstream) linky. ODN podporuje minimálny rozbočovací pomer 1:32 a dosah optického vlákna 20 km.

Štandard 50G-EPON sa riadi IEEE ISO/OSI modelom. Špecifikuje parametre systému na fyzickej (PHY - L1) a datalinkovej (Data Link - L2) vrstve. Na obrázku 2.3 je konkrétne znázornené mapovanie na optické linkové zakončenie OLT, ale rovnaká schéma sa aplikuje aj na optickú sieťovú jednotku ONU.

Fyzická vrstva sa skladá z troch podvrstiev: Physical Coding Subplayer (PCS), Physical Media Attachment (PMA) a Physical Media Dependent (PMD)

Podvrstva PMD má na starosti linkové sadzby, plán vlnovej dĺžky, charakteristiku optického transceivera, stratovosť ODN, dosah a koexistenciu systémov. Podvrstva PMA má na starosti vysielač (Tx – transmitter), prijímač (Rx – receiver) a obnovu dát. Podvrstva PCS má na starosti kódovanie a dekódovanie dát, scrambling a descrambling, zarovnanie rámcov a Forward Error Correction (FEC) [82].



Obr. 2.3: Mapovanie 50G-EPON vrstvomého modelu na OSI referenčný model [82]

Na fyzickú vrstvu ISO/OSI modelu sa z 50G-EPON vrstvomého modelu mapuje aj vrstva Multi-Channel Reconciliation Sublayer (MCRS), ktorá umožňuje mapovanie viacerých MAC adries na fyzické rozhranie.

Na datalinkovú vrstvu ISO/OSI modelu sa mapuje vrstva Multi-point MAC control (MPMC), ktorá definuje mechanizmy a kontrolný protokol, ktorý zlučuje 50G-EPON štandard do ethernetovej štruktúry [82]. V nasledujúcej podkapitole bude prebratý plán vlnovej dĺžky.

Plán vlnovej dĺžky pre 25G/50G EPON (IEEE 802.3ca)

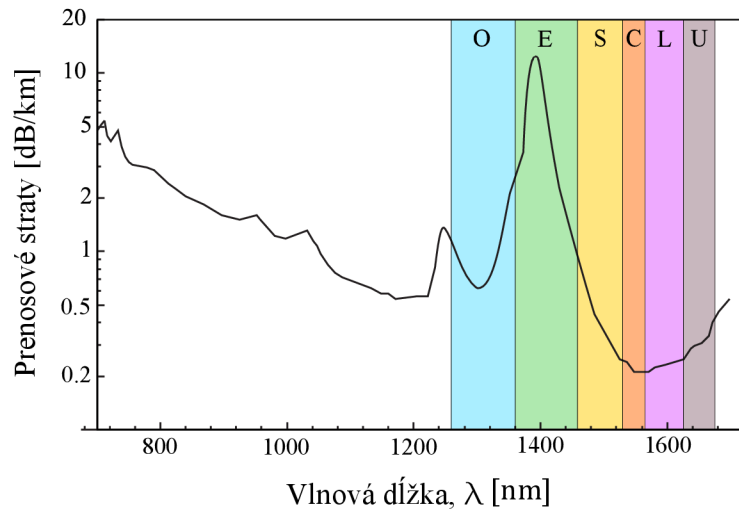
Najdôležitejší krok pri vývoji fyzickej vrstvy je špecifikovať plán vlnovej dĺžky, tj. stanoviť si kritéria na koexistenciu s inými systémami, minimalizovať cenu nákladov hlavne pre optické sieťové jednotky ONU a počítať s nepriaznivými okolnosťami, ktoré prináša chromatická disperzia v optických vláknach. Bolo vybrané pásmo O. Pásmo O (1260 nm – 1360 nm) disponuje nízkou hodnotou chromatickej disperzie [82], ako je možné vidieť v tabuľke 2.1.

Tab. 2.1: Limitné hodnoty chromatickej disperzie podľa ITU-T G.695 [21, 61]

| Vlnové dĺžky λ [nm] | Koeficient chromatickej disperzie [ps · nm ⁻¹ km ⁻¹] |
|-----------------------------|---|
| 1291 – 1351 | 5,7 |
| 1311 – 1371 | 6,8 |
| 1391 – 1451 | 11,5 |
| 1531 – 1591 | 19,9 |
| 1471 – 1611 | 21,1 |

Chromatická disperzia je nežiaduci jav, ktorý sa vyskytuje na jednovidových vláknach a spôsobuje skreslenie signálu pri priechode vláknom. Pri takomto prenose sa optickým vláknom naraz šíria rôzne spektrálne zložky signálu (odlišných vlnových dĺžok) rôznou rýchlosťou, čo zapríčiňuje zmenu indexu lomu. Taktiež vzniká problém s oneskorením spektrálnych zložiek zdroja svetla na konci vlákna [21].

Rovnako sa pásmo O vyznačuje aj relatívne nízkou hodnotou útlmu, vid' graf 2.4.



Obr. 2.4: Graf útlmu v optickom vlákne [70]

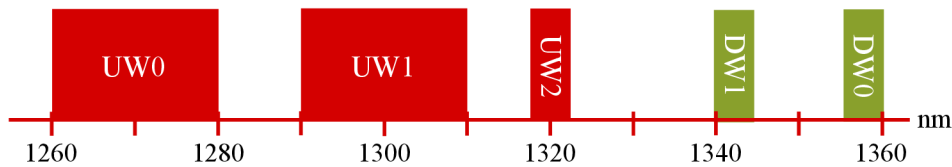
Pri výbere upstreamových a downstreamových pásiem sa pracovná skupina 802.3ca zhodla na troch upstreamových a dvoch downstreamových pásmach. Hlavný faktor pri rozhodovaní predstavovala ekonomická realizovateľnosť [43]. Tieto pásma je možné vidieť zhrnuté v tabuľke 2.2 a na grafickej ukážke 2.5.

Tab. 2.2: Upstream a downstream pre IEEE 50G-EPON [43]

| Názov pásma | Účel | Centrálna vlnová dĺžka [nm] | Rozsah vlnovej dĺžky [nm] |
|-------------|------------|-----------------------------|---------------------------|
| DW0 | Downstream | 1358 | ± 2 |
| DW1 | Downstream | 1342 | ± 2 |
| UW0 | Upstream | 1270 | ± 10 |
| UW1 | Upstream | 1300 | ± 10 |
| UW2 | Upstream | 1320 | ± 2 |

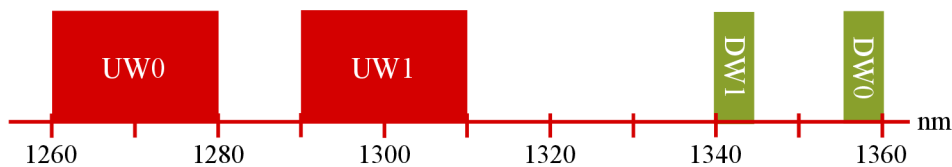
Ako bolo spomenuté v predošlej podkapitole, je potrebné brať do úvahy možnosť koexistencie s inou technológiou. Technológia IEEE 802.3ca 25G/50G EPON je kompatibilná s technológiami 10G(E)-PON alebo G(E)-PON, nie však zároveň [82].

V prípade technológie IEEE 802.3ca 25G/50G EPON boli vybrané tri upstreamové pásma, avšak na uskutočnenie 50 Gb/s prenosovej rýchlosti stačia len dve. Motivácia pre výber dvoch širokopásmových kanálov spočíva v ušetrení nákladov,



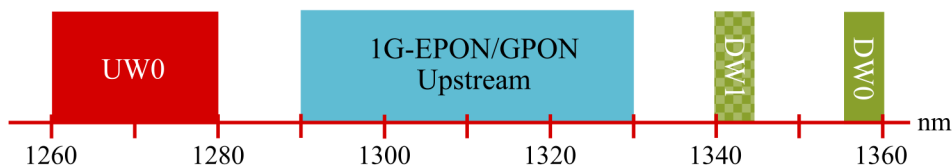
Obr. 2.5: Alokované pásma pre 25G-EPON a 50G-EPON [43]

pretože je zaistená kompatibilita so staršími PON štandardmi. V prípade, ak je potrebné nasadiť technológiu 25G-EPON bez ohľadu na koexistenciu so staršími PON štandardmi, je ju možné realizovať pomocou upstreamového pásma UW0 a downstreamového pásma DW0. V prípade technológie 50G-EPON bez ohľadu na kompatibilitu sa vyberú pásma UW0, UW1 pre upstreamové vysielanie a pásma DW1 a DW2 pre downstreamové vysielanie [43]. Tento vlnový plán je možné vidieť na ukážke 2.6.



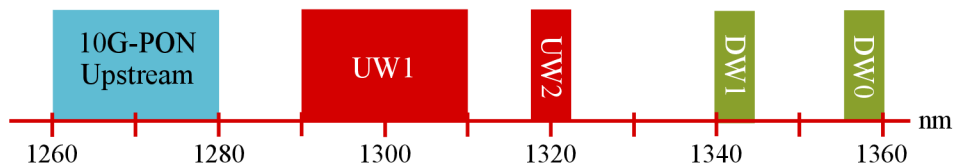
Obr. 2.6: Vlnový plán pre 50G-EPON bez predpokladu kompatibility s technológiami GPON a 10G PON [43]

Prvé generácie PON sietí (1G-EPON a GPON) patrili k najviac nasadzovaným technológiám na svete. Preto existuje prirodzená snaha operátorov o zachovanie kompatibility medzi novými a starými systémami. V prípade, ak je potrebné zabezpečiť kompatibilitu technológie 50G-EPON s technológiou GPON, je potrebné zvoliť upstreamové pásmo UW0 a downstreamové pásmo DW0. V praxi operátori pridávajú aj pásmo DW1 za účelom zabezpečenia asymetrického 50G/25G-EPON systému, ktorý vie koexistovať s technológiami GPON a 1G-EPON [43]. Tento vlnový plán je možné vidieť na ukážke 2.7.



Obr. 2.7: Vlnový plán pre 50G-EPON s predpokladom koexistencie s technológiou GPON [43]

Rovnako ako v predošlých dvoch prípadoch, je potrebné zabezpečiť koexistenciu novšieho štandardu 10G PON (10G-EPON, XGS-PON) so systémom 50G-EPON. Pre systém 10G-PON sa volí rozsah vlnovej dĺžky UW0 (1260 nm – 1280 nm). Na druhej strane, pre systém 50G-EPON sa volia upstreamové pásma UW1 a UW2 a downstreamové pásma DW1 a DW2. Súčtom týchto pásiem (UW1+UW2 a DW0+DW1) je možné získať symetrický 50Gb/ systém [43]. Tento vlnový plán je možné vidieť na ukážke 2.8.



Obr. 2.8: Vlnový plán pre 50G-EPON s predpokladom koexistencie s technológiou 10G PON (10G-EPON, XGS-PON) [43]

Možnosti optického návrhu IEEE 802.3ca

Možnosti optického návrhu sa odvíjajú od požiadaviek na energetický rozpočet a optimalizáciu ceny [35, 37]. Pracovná skupina 802.3ca v januári 2016 rozhodla, že budú použité 10 Gb/s lavínové (avalanche) fotodiódy ako prijímače. Ďalšou dôležitou otázkou bolo, ktorý pokročilý modulačný formát použiť. Rozhodovalo sa medzi pulzovo-amplitúdovou moduláciou PAM4 alebo medzi elektrickou duo-binárnou moduláciou EDB. Nakoniec začiatkom roka 2017 bola zvolená tretia možnosť – 25Gb/s APD modulácia s linkovým kódom bez návratu k nule (NRZ) [23]. Charakteristiku transceiveru pre optické linkové zakončenie OLT a optickú sieťovú jednotku ONU je možné vidieť v tabuľke 2.3.

Tab. 2.3: Špecifikácia transceiveru pre 50G-EPON OLT a ONU, OMA: Optical Modulation Amplitude. TDP: Transmitter and Dispersion Penalty. ER: Extinction Ratio [23]

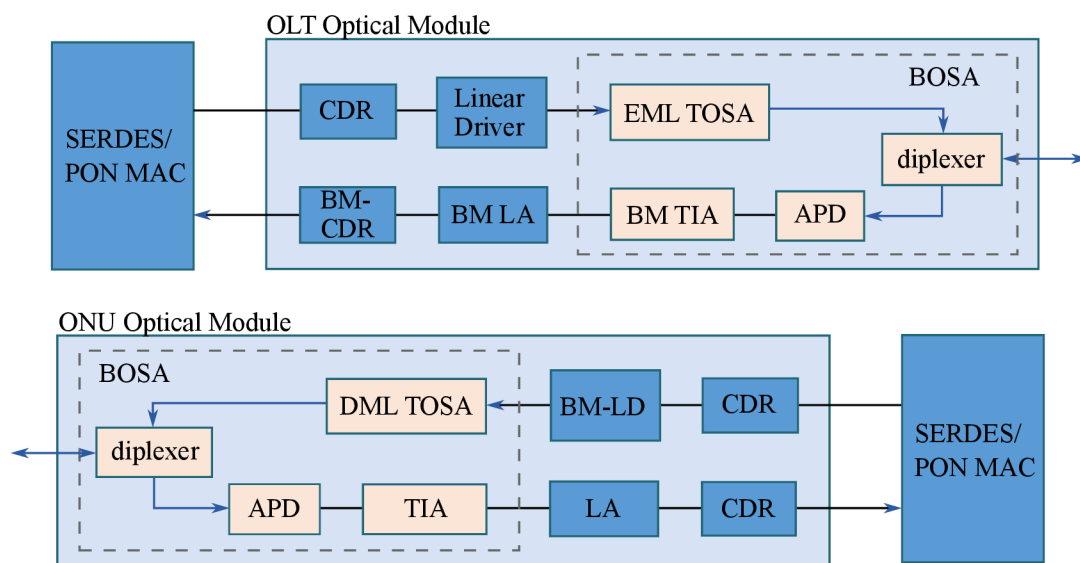
| | OLT | ONU |
|-----------------------------|------------------------------------|----------------------------------|
| Linková sadzba | 25,78125 Gbaud | 25,78125 Gbaud |
| Výkon vysielača (OMA) | +4,9 dBm | +4,7 dBm |
| Výkon vysielača (OMA - TDP) | +4,8 dBm (laser ER \geq 9 dB) | +4 dBm (laser ER \geq 6 dB) |
| Citlivosť prijímača (OMA) | -24,3 dBm | -24,1 dBm |

Výkonový rozsah je v prípade upstreamu a downstreamu 29 dB. Systém 25G/50G

EPON využíva metodológiu Optical Modulation Amplitude minus penalty (OMA) na špecifikovanie optiky transceivera [38]. V novembri 2017 sa pracovná skupina rozhodla pre výber low density parity-check code (LDPC) a Forward error correction (FEC) za účelom uspokojenia požiadaviek na energetický rozpočet [45].

Ďalšiu veľkú výzvu predstavuje upstreamový prenos v zhlukovom móde (burst-mode). Pri náraste prenosovej rýchlosti sa vysielač (Tx) optickej sieťovej jednotky (ONU) a prijímač (Rx) optického sieťového zakončenia (OLT) len veľmi obtiažne implementuje [69].

Na grafickej ukážke 2.9 je možné vidieť schematický náčrt OLT a ONU modulov.



Obr. 2.9: Schéma optických modulov OLT a ONU. BOSA: obojsmerná optická podzostava. TOSA: optická podzostava vysielača. TIA: transimpedančný zosilňovač. LA: obmedzujúci zosilňovač. CDR: obvody na obnovu dát z hodinového signálu. SERDES: serial-deserial [82]

Optická sieťová jednotka (ONU) vyžaduje laserovú diódu operujúcu v zhlukovom režime (BM-LD) s rýchlym spínačom a riadiacu slučkou na ochranu pred laserovým bias prúdom. Štandard 50G-EPON definuje maximálne hodnoty pre spínanie lasera na 128 ns, časovač prijímača na hodnotu 800 ns a obnovu dát z hodinového signálu na hodnotu 400 ns [23].

Dynamické viazanie kanálov

Medzi kľúčovú inováciu štandardu 50G-EPON patrí tzv. dynamické viazanie kanálov vlnových dĺžok za účelom dosiahnutia vyšších prenosových rýchlostí. Dáta sú

prenášané v jednej MAC inštancii vo viacerých obáľkach po viacerých Multi-channel reconciliation sublayer (MCRS) kanáloch [82].

2.1.2 ITU-T Higher Speed PON (G.9804)

Aj napriek existencii NG-PON2 TWDM systému s flexibilnou a škálovateľnou architektúrou, ktorá poskytuje agregovanú prenosovú rýchlosť až 80 Gb/s, existuje mnoho dôvodov, prečo vyvíjať nový jednovlnový vysokorýchlostný štandard pre pasívne optické siete. Nevýhoda NG-PON2 TWDM systému spočíva v komplexivite, v nákladoch a v predpokladanom čase nahradenia XG(S)-PON systémov až po roku 2025, pričom jednovlnové 50 Gb/s technológie sa dovedy stanú štandardom. Viac detailov k fyzickému návrhu NG-PON2 systémov je možné nájsť v literatúre [48, 83].

V roku 2016 pracovná skupina Q2/15 zahájila štúdiu na zodpovedanie otázky, či je možné realizovať prenosové rýchlosti nad 10 Gb/s/λ v pasívnych optických sieťach. Zistenia tejto štúdie boli publikované v doplnku G.Sup64 [59]. Výsledok tejto štúdie poslúžil ako základný kameň pre vysokorýchlostné pasívne optické siete (HSP) pod doporučením G.hsp [82]. Projekt HSP PON sa skladá z troch súčastí: 50 Gb/s TDM-PON, Nx50Gb/s TWDM-PON a PtP WDM PON [63]. Systém HSP TWDM-PON je tiež zahrnutý v projekte aj napriek obavám z 10 Gb/s NG-PON2 systému. Účelom tohto projektu je poslúžiť ako možné východisko, resp. možnosť pokračovania vývoja po NG-PON2 systémoch. Systém HSP TWDM-PON je stále v prvotnom štádiu vývoja, je možné očakávať ešte veľké zmeny, kým sa z pohľadu vývoja technológia 50 Gb/s TDM-PON viac ustáli/štandardizuje [82].

Prvá séria HSP požiadaviek (G.hsp.req, G.9804.1) [63] bola odsúhlasená v júli 2019 na plenárnom zasadnutí SG15. Spoločná transmission convergence (TC) vrstva (G.hsp.comTC) pokrýva špecifikácie pre všetky tri HSP systémy a možné rozšírenia do budúcnosti. Táto vrstva bude podrobnejšie popísaná v poslednej podsekcii tejto technológie [82].

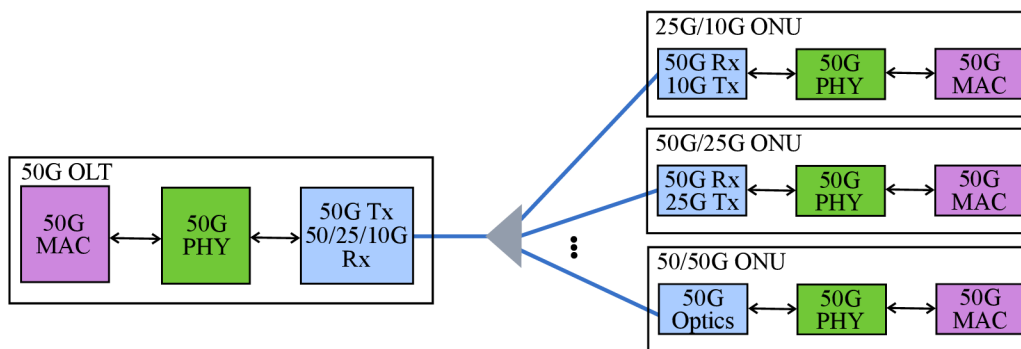
V nasledujúcich podkapitolách, tak ako tomu bolo v prípade kapitoly 2.1.1 25G/50G-EPON (IEEE 802.3ca), bude podrobne opísaná architektúra/návrh systému, plán vlnovej dĺžky, možnosti optického návrhu a špecifikácia vrstvy TC.

Architektúra systému 50Gb/s HSP

Jednovlnový 50 Gb/s HSP systém je zobrazený na obrázku 2.10. Optické linkové zakončenie OLT sa skladá z 50 Gb/s MAC, 50 Gb/s PHY a optického transeivera. Z hľadiska downstreamu a upstreamu sú možné tri varianty optickej sieťovej jednotky ONU: 50G/10G, 50G/25G a symetrický variant 50G/50G.

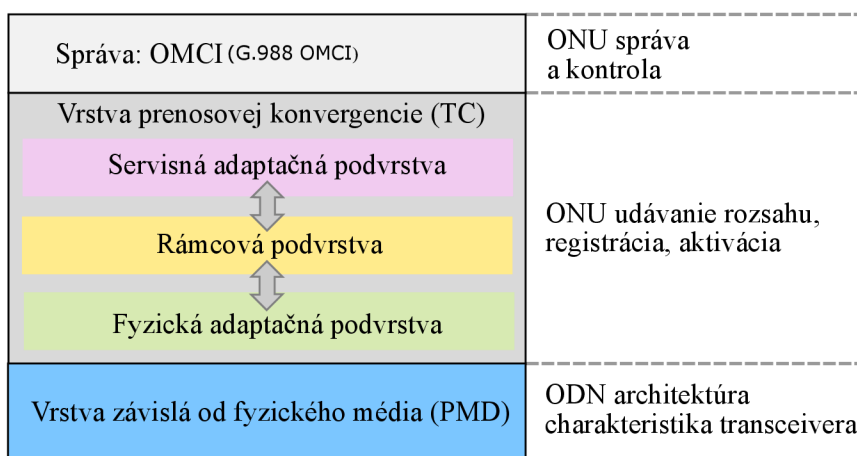
Pracovná skupina Q2/15 sa v počiatočnom návrhu vysokorýchlostnej TWDM-PON rozhodla pre nasadenie dvoch vlnových kanálov, zvlášť pre downstream a upstream. Vysokorýchlostné PtP WDM prekrytie bude podporovať 10 Gb/s, 25 Gb/s a 50 Gb/s symetrického prenosu [82].

Všetky HSP systémy postavené na existujúcej optickej distribučnej sieti ODN spĺňajú požiadavku maximálnej prenosovej vzdialenosti po optickom vlákne: 20 km pre všeobecné aplikácie a 10 km pre aplikácie citlivé na odozvu. Pre systémy založené na TDMA architektúre platí, že maximálna prenosová vzdialenosť po optickom vlákne je 60 km, maximálna vzdialenosť diferenciálneho vlákna je až 40 km a minimálny deliaci pomer je 1:256 [82].



Obr. 2.10: Architektúra jednovlnového systému 50 Gb/s PON [82]

Pasívne optické siete založené na štandardizácii ITU-T sa vyznačujú vrstevnou štruktúrou, ako je možné vidieť na grafickej ukážke 2.11. Vrstva Physical Media Dependent (PMD) má na starosti návrh ODN, plán vlnovej dĺžky, charakteristiku transceivera, multiplexovanie vlnových dĺžok a signály pre downstream a upstream.



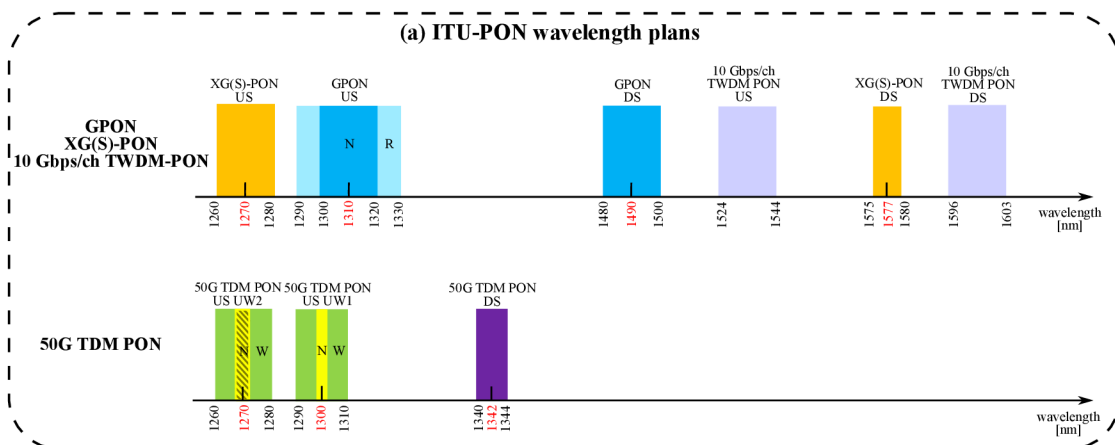
Obr. 2.11: Vrstvená štruktúra ITU-T PON [82]

Ďalšou vrstvou je vrstva prenosovej konvergenencie (TC – Transmission Convergence), ktorá sa skladá z troch podvrstiev. Celková zodpovednosť vrstvy TC spočíva v registrácii a aktivácii optických sieťových zariadení ONU. Servisná adaptačná podvrstva (service adaptation sublayer) je zodpovedná za zapúzdrowanie dát užívateľov, multiplexovanie a vymedzovanie. Rámcová podvrstva (framing sublayer) má na starosti riadiace funkcie pasívnych optických sietí, ako napr. dynamické pridelenie šírky pásma. Fyzická adaptačná podvrstva (PHY adaptation sublayer) zahŕňa funkcie, ktoré slúžia na zlepšenie detekcie signálu, kódovanie, dekódovanie, doprednú opravu chýb (FEC), zarovnanie rámcov a šifrovanie [82].

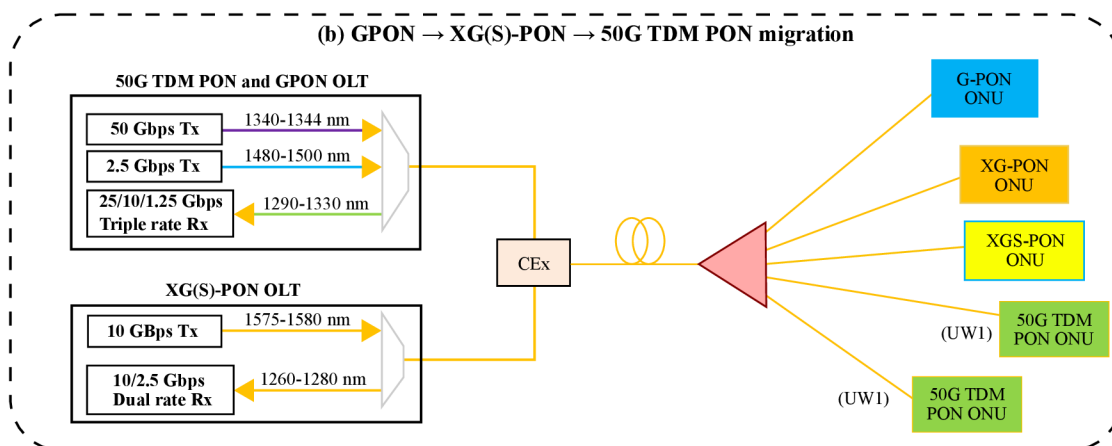
Poslednou vrstvou v ITU-T vrstvej architektúre je správcovská vrstva management and control interface (OMCI), ktorá má na starosti celkovú konfiguráciu optických sieťových jednotiek (ONU), správu porúch a výkonu [82].

Plán vlnovej dĺžky pre HSP ITU-T 50G-PON

Koexistencia systémov na existujúcej infraštruktúre predstavuje dôležitú vlastnosť pre vysokorýchlostné pasívne optické siete. Vlnový plán týchto systémov je predstavený na obrázku 2.12. Obrázok 2.13 znázorňuje spôsob, ako môžu užívatelia GPON a GX(S)-PON systémov za pomoci CEx (external coexistence elements napr. WDM1r) plynulým spôsobom prejsť na 50G TDM PON systém. Uplatňuje sa spôsob koexistencie troch PON systémov v jednej distribučnej sieti využitím pásma UW1 50G TDM PON vlnovej dĺžky pre upstream vid 2.15 [85].



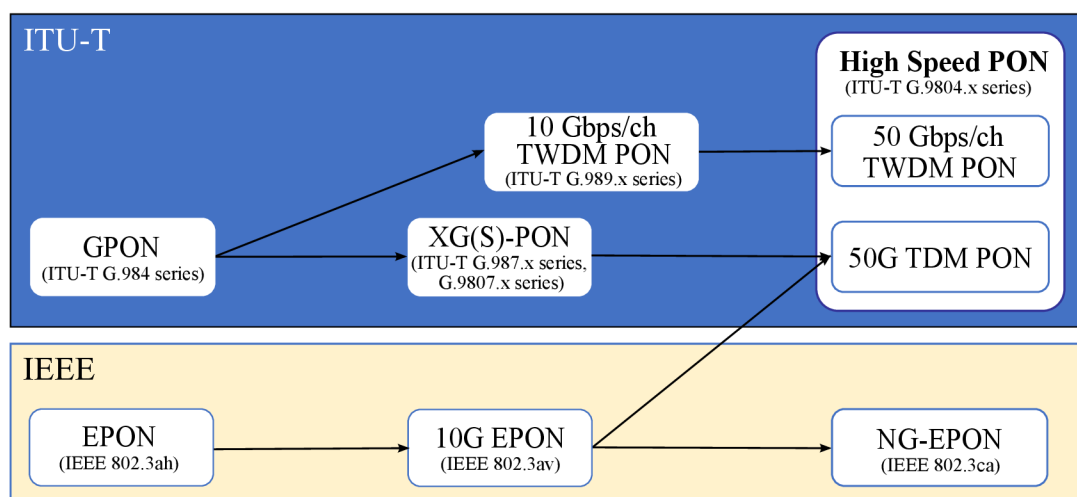
Obr. 2.12: Plán vlnovej dĺžky pre ITU-T PON, GPON US: N = úzke pásmo, R = redukované pásmo, XGS-PON: iba základná vlnová dĺžka je zakreslená, 50G TDM PON: W = široké pásmo, N = úzke pásmo [85]



Obr. 2.13: Evolučný diagram koexistencie ITU-T pasívnych optických sietí [85]

V priebehu roku 2017 došlo medzi pracovnými skupinami ITU-T Q2/15 a IEEE 802.3ca k vzájomnej dohode. Bolo žiaduce vytvoriť spoločný ekosystém medzi systémom ITU-T 50G TDM PON a konkurenčným systémom IEEE 10G EPON, čo by umožňovalo plynulý prechod medzi technológiami [71].

Ako bolo spomenuté, systém HSP poskytuje rôzne možnosti vylepšenia systémov, podporujúc systémy predošlých generácií GPON, XG-PON, XGS-PON a 10G EPON. Diagram koexistencie a možnosti vylepšenia systémov je možné vidieť na grafickej ukážke 2.14.



Obr. 2.14: Diagram koexistencie a možnosti vylepšenia systémov ITU-T a IEEE [85]

Systém XG(S)-PON môže byť vylepšený na systém 50G TDM PON veľmi hladko - päťnásobným navýšením kapacity systému. Toto je hlavná evolučná vetva podporujúca koexistenciu dvoch generácií pasívnych optických sietí. V literatúre pre ITU-T

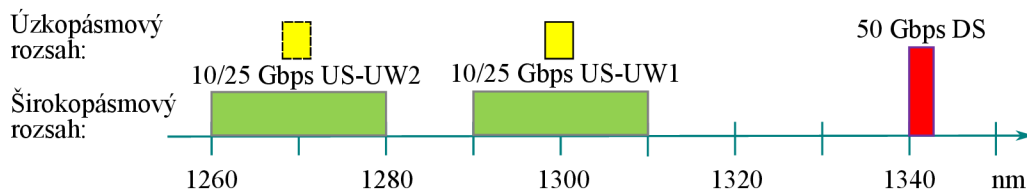
G.9804.1 [63] je štandard popísaný spôsobom koexistencie až troch generácií pasívnych optických sietí, čo prináša vzhľadom na výber vlnového pásma a polarizačnej vidovej disperzie (PMD) parametrov náročnejšiu technickú realizáciu.

Jedna uskutočniteľná evolučná cesta predstavuje možnosť vylepšenia systému IEEE 10G EPON na systém 50G TDM PON pričom bude vlnové pásmo pre upstream zúžené na 1260 – 1280 nm. Toto opatrenie je vhodné predovšetkým pre operátorov, ktorí prevádzkujú zároveň systémy XG(S)-PON a 10G EPON. Výsledkom je dosiahnutie lepšej konvergencie systémov, zjednodušená správa a redukcia cien [85].

V prípade systému GPON je možné koexistovať so systémom HSP pomocou zúženého a redukovaného upstreamového vlnového pásma, ako je to popísané v G.984.5 [67].

V prípade systému TWDM PON je evolučná cesta jasná. Priamo smeruje k systému 50 Gbps/λ TWDM PON, ako je možné vidieť na obrázku 2.14 - táto evolučná vetva je stále v štádiu výskumu pracovnou skupinou ITU-T [85].

Plán vlnovej dĺžky pre 50G TDM PON je blízko finálnej podoby. Je možné ho vidieť na grafickej ukážke 2.15. Pre downstream bolo vyčlenené pásmo 1340 – 1344 nm (Pásmo O). Hlavným dôvodom tejto voľby je relatívne nízka chromatická disperzia optického vlákna, viď 2.1, rovnako ako v prípade 25G/50G-EPON systémov [85].



Obr. 2.15: Plán vlnovej dĺžky pre 50G TDM PON [82, 85]

V prípade vlnovej dĺžky pre upstream je na výber viacero možností. Hlavným dôvodom je, ako bolo spomenuté, že rôzni globálni operátori majú rôzne požiadavky na koexistenciu. Kým jeden môže požadovať koexistenciu systémov 10 Gbps PON a 50G TDM PON, druhý môže požadovať koexistenciu systémov GPON a 50G TDM PON. Z tohto dôvodu pre pokrytie rôznych prenosových rýchlostí (napr. 10 Gbps, 25 Gbps) boli predstavené nasledujúce scenáre koexistencie [85]:

1. Pre koexistenciu so systémom XG(S)-PON/10G EPON využitím WDM bol vyčlenený širokopásmový rozsah 1290 – 1310 nm a úzkopásmový rozsah 1298 – 1302 nm.
2. Pre koexistenciu so systémom GPON (úzkopásmový rozsah 1300 – 1320 nm, redukovaný rozsah 1290 – 1330 nm,) bol vyčlenený širokopásmový rozsah 1260 – 1280 nm (o nasadení úzkopásmového rozsahu sa ešte vedú diskusie).

Možnosti optického návrhu ITU-T HSP

Kľúčovou požiadavkou optického návrhu je uspokojiť rozpočet na útlm po optickej trase (OPL – optical path loss) 29 dB plus penalizačný útlm po optickej trase, čo činí 1 dB. Celkový rozpočet na straty, ktoré musí transceiver splniť, činí 30 dB [82]. Fyzická a Transmission Convergence (TC) špecifikácia momentálne podliehajú aktívnej diskusii a vývoju. Po viac ako roku štúdia sa dospelo k záveru, že 50G TDM PON bude využívať NRZ (non-return-to-zero) OOK (on-off keying) modulačnú metódu pre uplink a downlink. Výber tejto modulácie spočíval v dobrom zaobchádzaní s vysokým útlmom po optickej trase v optickej distribučnej sieti. Niektoré literatúry [85] uvádzajú hodnotu až 32 – 33 dB. Výhoda NRZ spočíva vo vyššej citlivosti v porovnaní so štvorúrovňovou pulzovo-amplitúdovou moduláciou (PAM4) a vie lepšie uspokojiť potreby neprimerane vysokého štartovacieho výkonu vysielača [85].

Špecifikácia TC vrstvy

Počnúc projektom G.hsp, pracovná skupina Q2/15 stanovila spoločné odporúčanie pre TC vrstvu pre budúce generácie ITU-T pasívnych optických sietí. Táto vrstva je stále v štádiu vývoja a štruktúra vrstvy TC bude podporovať špecifikácie starších systémov XG(S)-PON a NG-PON2. Na týchto špecifikáciách budú následne postavené systémy TDM-PON, TWDM-PON a PtP WDM systém. Podrobnú špecifikáciu spomínanej vrstvy je možné nájsť v literatúre [82].

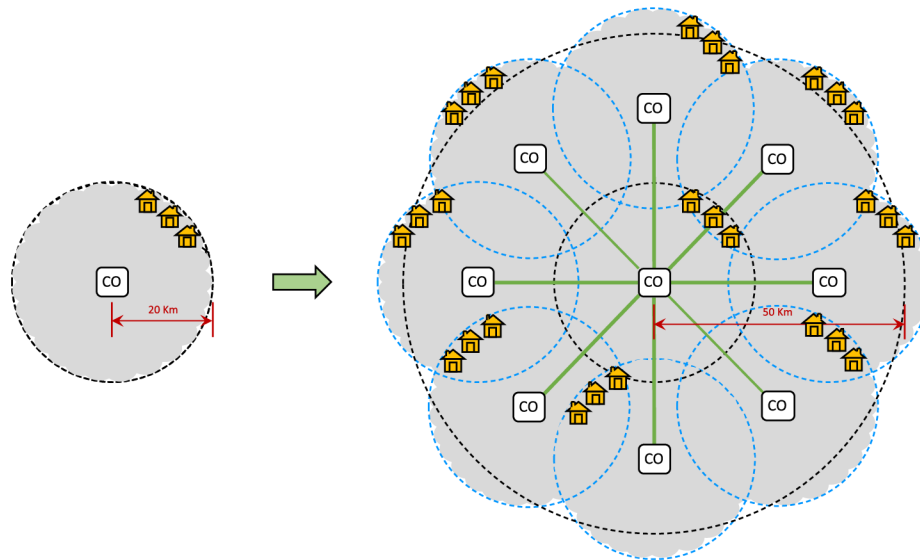
Systémy od ITU-T PON používajú špecifickú časovú štruktúru. V downstreamovom smere (od zdroja vysielača po príjemcu) sú dátové rámce (PHY frames) posielané každých 125 μ s. V upstreamovom smere (od užívateľa smerom do siete) sú dátové rámce posielané v zhlukoch oddelené ochrannými pásmami. Vrstva TC bude taktiež podporovať viazanie kanálov v systémoch TWDM-PON za účelom dosiahnutia vyšších prenosových rýchlostí [82].

2.1.3 Super-PON (IEEE P802.3cs)

V novembri roku 2018 pracovná skupina IEEE 802.3 sformovala štandard P802.3cs tzv. „Super-PON“. Hlavnou úlohou tohto štandardu bolo navýšenie aktuálneho optického dosahu z 20 km až na 50 km. Ďalšie aspekty predstavujú: ušetrenie nákladov na výstavbu infraštruktúry pasívnych optických sietí, možnosť pokrytia až 1024 užívateľov jedným optickým vláknom, podporu bitovej chybovosti (BER) $\leq 10^{-12}$ (bez FEC) a podporu aspoň 16 párov vlnových dĺžok pre point-to-multipoint PON prevádzky. Možnosť využitia laditeľných vysielačov a podpora prenosovej rýchlosti 10 Gb/s v downstreamovom smere a 2,5 Gb/s a 10 Gb/s v upstreamovom smere. Tieto ciele mohli byť splnené vďaka trom overeným optickým technológiám – vlnové

multiplexovanie (WDM), smerovanie vlnových dĺžok pomocou pasívneho smerovača na ODN a optické zosilnenie. Analogický projekt vznikol aj v organizácii ITU-T pod pracovnou skupinou ITU-T Q2/SG15 s rovnakým názvom a s podobnými cieľmi [8].

Výstavba infraštruktúry predstavuje pri budovaní prístupovej siete najnákladnejšiu položku. Na obrázku 2.16 je možné vidieť typickú prístupovú infraštruktúru pre pokrytie metropolitného okruhu s polomerom ≥ 20 km.



Obr. 2.16: Príklad infraštruktúry potrebnej na obsluhu užívateľov v okruhu 50 km [8]

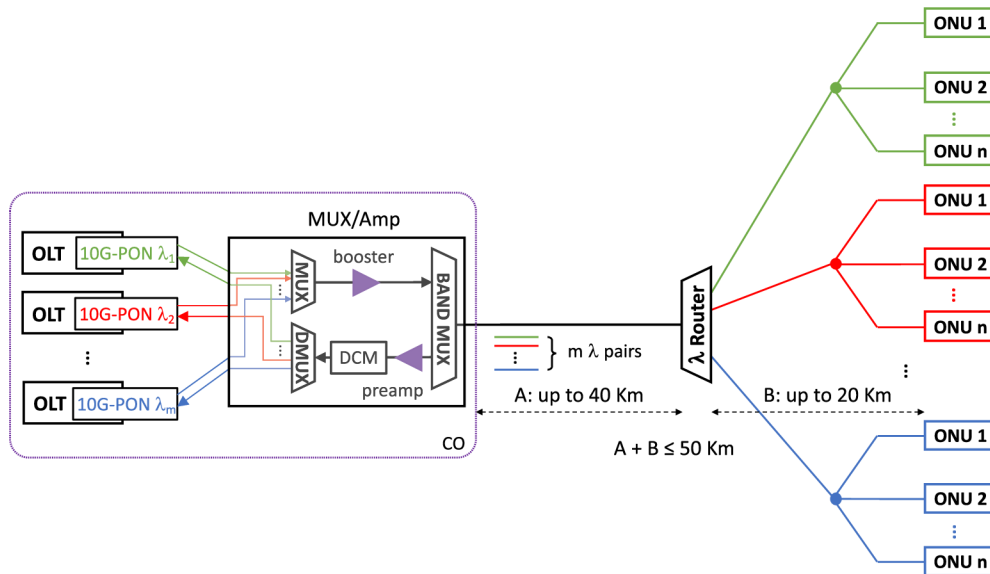
Z tohto riešenia vyplývajú nevýhody v podobe vybudovania veľkého počtu centrálnych ústrední (CO – Central Office), dostupnosti elektrickej energie a podobne. Prevádzkovanie každej centrálnej ústredne je spojené s fixnými nákladmi na prevádzku. Tieto centrálné ústredne a náklady s nimi spojené je potrebné zredukovať, práve pre tento účel slúži technológia Super-PON [8].

Boli skúmané aj rozširovače dosahu v OLT pre PON systémy s časovým multiplexom (TDM), avšak tento výskum nevedol k široko dostupnému komerčnému riešeniu [73]. Rozširovače dosahu stredného rozpätia boli štandardizované pre technológie GPON [55] a XG(S)-PON [58]. Pôvodne boli určené pre odľahlé lokality, ktoré si vyžadovali aktívny člen medzi centrálnou ústredňou a koncovými užívateľmi, čo je jeden z dôvodov, prečo sa nepodielali na komerčnom nasadení.

Architektúra systému Super-PON

Architektúra systému Super-PON je znázornená na obrázku 2.17. Zosilnenie optického signálu (EDFA zosilňovač), multiplexovanie a demultiplexovanie vlnových dĺžok sa odohrávajú v jednom module - „MUX/Amp“, ktorý sa nachádza v centrálnej ústredni. Tento modul rovnako ponúka funkcie na kompenzáciu disperzie.

V downstreamovom smere sú vlnové dĺžky patriace do kanálov, ktoré sú využívané m optickými linkovými zakončeniami multiplexované, zosilňované a na záver zlúčené s upstreamovými vlnovými dĺžkami v optickom vlákne na ODN. V optickej distribučnej sieti sú tieto vlnové dĺžky pomocou vzdialeného smerovača λ smerované cez jeho fyzické porty. Každá vlnová dĺžka prechádza rozbočovačom a následne dosiahne cieľovú optickú jednotku (ONU). Bod pripojenia k optickej distribučnej sieti určuje pár vlnových dĺžok, ktorý optická sieťová jednotka používa na prevádzku [8].



Obr. 2.17: Architektúra systému Super-PON [8]

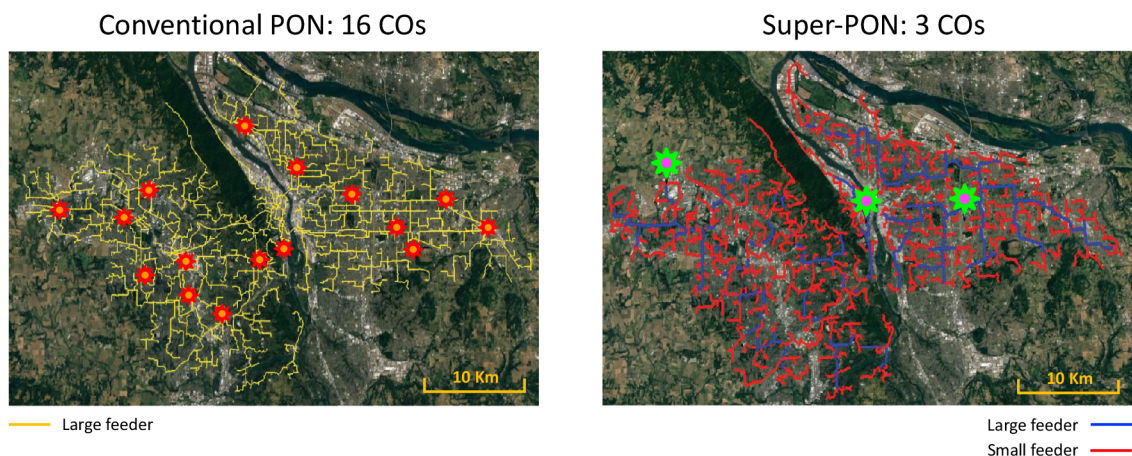
V upstreamovom smere optická sieťová jednotka vysiela za použitia upstreamových vlnových dĺžok, ktoré patria do kanálov spojených s optickým sieťovým zakončením, ku ktorému sú pripojené. Upstreamové vlnové dĺžky sú multiplexované smerovačom λ smerom k centrálnej ústredni. V centrálnej ústredni sú upstreamové vlnové dĺžky oddelené od downstreamových vlnových dĺžok pomocou pásmového tenkovrstvového filtra, následne sú predzosilnené, spracované disperzným kompenzačným modulom (DCM), demultiplexované a na záver sú doručené príslušnému optickému sieťovému zakončeniu [8].

Technológia Super-PON znižuje kapitálové výdavky dvoma spôsobmi. Po prvé, prenesením viacerých kanálov cez jedno optické vlákno. Super-PON vyžaduje menšie množstvo optických vlákien na pokrytie určitej geografickej oblasti, čo sa premieta do použitia menších vlákien. Menšie vlákna sa podstatne jednoduchšie manipulujú, opravujú a inštalujú. Po druhé, redukciou počtu centrálnych ústrední v určitej geografickej oblasti, čo má za následok úsporu na konštrukčných nákladoch [8].

Technológia Super-PON disponuje aj značnou nevýhodou. Vybavenie na strane zákazníka (optická sieťová jednotka) je značne drahšie ako ONU pri konvenčných technológiách XG(S)-PON alebo 10G-EPON, pretože laserový vysielač v ONU potrebuje pracovať na úzkom kanáli WDM so stabilizovanými vlnovými dĺžkami. Na rozdiel od technológie NG-PON2, Super-PON nevyužíva laditeľné optické filtre. Tieto vyššie náklady sú čiastočne spôsobené tým, že Super-PON je nová technológia a je nasadzovaná zatiaľ len zriedka. Očakáva sa, že so štandardizáciou a prijatím technológie budú objemy rásť a očakáva sa, že súvisiace náklady na optickú sieťovú jednotku sa znížia. V každom prípade, úspora Super-PON spočíva na strane infraštruktúry a môže ľahko vykompenzovať drahšiu ONU [8].

Ekonomické faktory

Ako bolo v predošlých podkapitolách spomenuté, hlavným cieľom technológie Super-PON je redukcia nákladov na výstavbu infraštruktúry a prevádzky centrálnych ústrední. V roku 2018 Claudio DeSanti Ph.D a Liang Du Ph.D publikovali štúdiu ekonomickej uskutočniteľnosti (odkaz na štúdiu: [15]) zameranú na porovnanie technológie konvenčnej XG(S)-PON a Super PON z hľadiska nasadenia v metropolitnej oblasti s počtom 600 000 domácností. Ako je možné vidieť na obrázku 2.18, v prípade konvenčnej technológie XG(S)-PON je potrebných až 16 centrálnych ústrední na pokrytie danej geografickej oblasti. V prípade nasadenia technológie Super-PON dochádza k redukcii počtu centrálnych ústrední na 3. Navyiac, pri technológii Super-PON sú využívané menšie (sofistikovanejšie) optické vlákna, ktoré umožňujú použitie menej invazívnej mikrovýkopovej techniky [6].

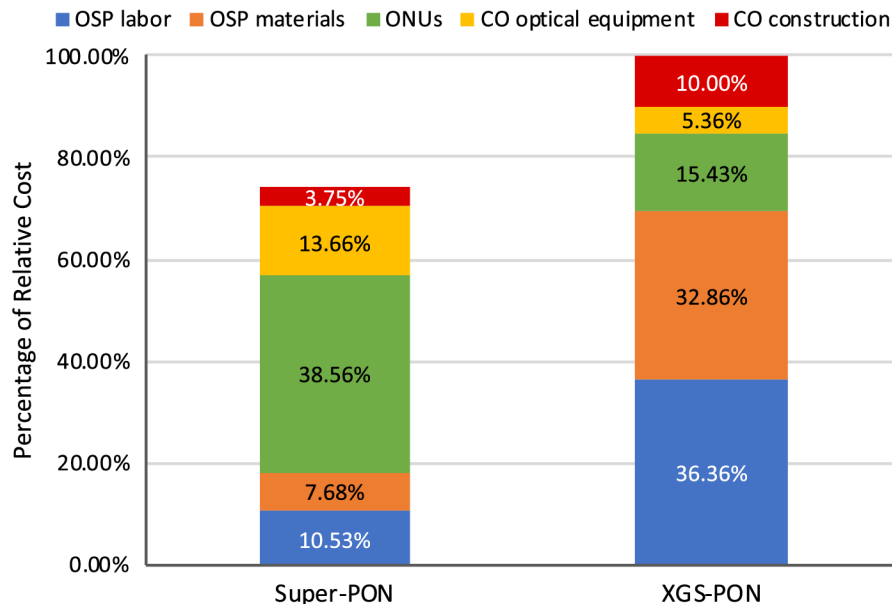


Obr. 2.18: Porovnanie infraštruktúry technológie XG(S)-PON a Super PON [15]

Pri kalkulácii nákladov na vybudovanie infraštruktúry boli zohľadnené nasledujúce predpoklady:

- Cena za vybudovanie laditeľnej Super-PON optickej sieťovej jednotky je 2,5 krát vyššia ako v prípade 10G-PON optickej sieťovej jednotky.
- Cena za vybudovanie Super-PON optického sieťového zakončenia približne o 25 % vyššia ako v prípade 10G-PON optického sieťového zakončenia.
- Cena v prípade multiplexorov, zosilňovačov a rozbočovačov zostáva zachovalá.
- Cena za vybudovanie veľkej Super-PON centrálnej ústredne je dvojnásobne vyššia ako v prípade konvenčných PON centrálnych ústrední.

Aj napriek zdanlivo nepriaznivým ekonomickým faktorom zo záverov štúdie ekonomickej uskutočniteľnosti vyplýva, že nasadenie technológie Super-PON v porovnaní s konvenčnými technológiami je z ekonomického aspektu výhodnejšie. Podrobný podiel relatívnych nákladov je možné vidieť na grafe 2.19.



Obr. 2.19: Porovnanie nákladov na budovanie infraštruktúry pomocou technológie Super-PON a XG(S)-PON [8]

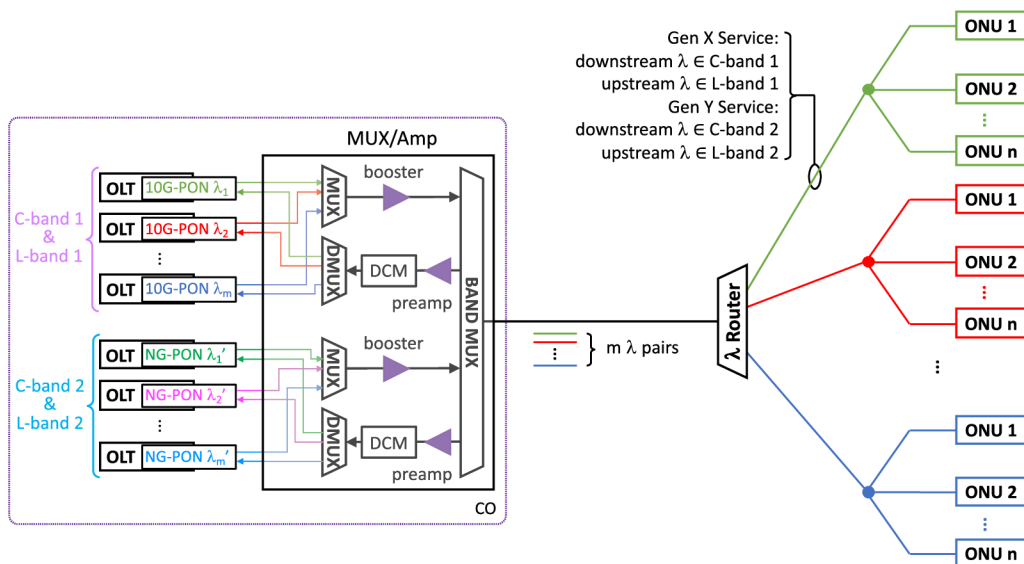
Plán vlnovej dĺžky pre Super-PON

Prvou úlohou pracovnej skupiny IEEE P802.3cs bolo určiť vhodnú technológiu optického zosilnenia a oblasť vlnovej dĺžky pre technológiu Super-PON. Ako najefektívnejšie zosilňovače optického signálu sa podľa výskumov [80, 81] javia erbiom dopované vláknové zosilňovače (EDFA) [9], ktoré sú umiestnené pri optických linkových zakončeniach [25]. Analýza ukázala, že zosilňovače EDFA sú uprednostňované

pred polovodičovými optickými zosilňovačmi (SOA) kvôli ich nižšej šumovej charakteristike a minimálnym interakciám medzi vlnovými dĺžkami. Použitie EDFA pri technológii Super-PON obmedzuje spektrálnu oblasť na C-pásmo a L-pásmo. Táto oblasť sa vyznačuje najnižšou atenuáciou optického vlákna, čo je dôležitý aspekt pre systémy s ďalekým dosahom [12].

Súčasťou optickej distribučnej siete je aj smerovač vlnových dĺžok (wavelength router), vid 2.17 (λ router), ktorý je implementovaný ako cyklicky usporiadaná vlnovodná mreža (CAWG - Cyclic Arrayed Waveguide Grating). Distribučná sieť sa stáva tzv. kanálovou (channelized ODN). Vlnové dĺžky, ktoré sú povolené na smerovači, sú následne smerované na fyzické rozhrania smerovača. Všetky ostatné vlnové dĺžky sú odfiltrované. Plán vlnovej dĺžky pre technológiu Super-PON sa skladá z dvoch voľných spektrálnych rozsahov (Free Spectral Range – FSR), ktoré sa označujú ako sada FSR 1 a sada FSR 2. Každá sada sa skladá z dvoch spektrálnych pásiem: jedna je určená pre upstream a druhá slúži na downstream. Tieto pásma sa nazývajú C-pásmo 1, C-pásmo 2, L-pásmo 1 a L-pásmo 2. Super-PON využíva nominálny odstup kanálov 100 GHz a disponuje 16 kanálmi na pásmo. Tento podrobný rozsah je možné vidieť v prílohe B.1.

Každý výstup smerovača λ disponuje štyrmi vlnovými dĺžkami, čo umožňuje Super-PON plynulý prechod medzi jednotlivými generáciami PON technológií. Ako je možné vidieť na obrázku 2.20. Prvá generácia X (10G-PON) využíva vlnové dĺžky



Obr. 2.20: Podpora multigeneračného systému technológie Super-PON [8]

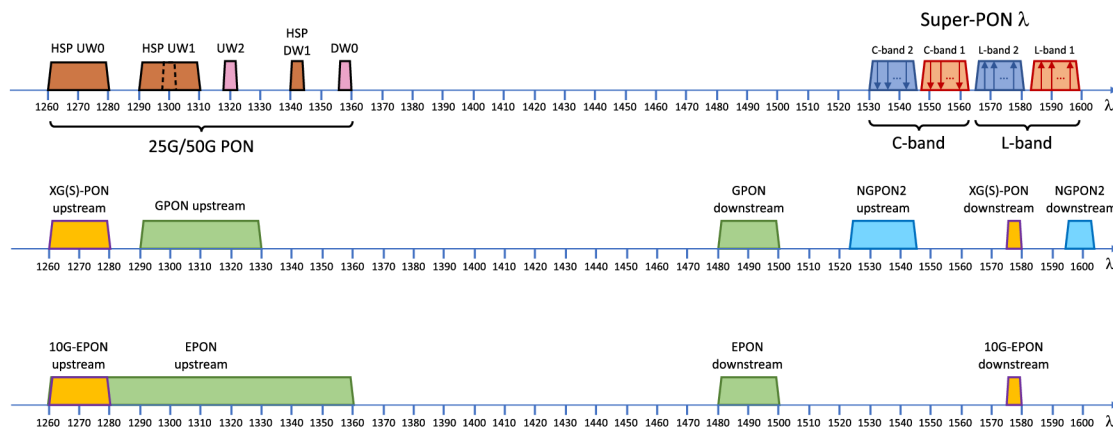
patriace do prvého páru spektrálnych pásiem C-pásmo 1 a L-pásmo 1. Druhá generácia Y (NG-PON) je tiež podporovaná na rovnakej ODN, táto generácia využíva využíva vlnové dĺžky patriace do druhého páru spektrálnych pásiem, C-pásmo 2

a L-pásmo 2 [8]. Rozsahy pásiem pre Super-PON je možné vidieť v tabuľke 2.4.

Tab. 2.4: Rozsah pásiem vlnových dĺžok pre Super-PON

| Sada | Názov pásma | Účel | Rozsah vlnovej dĺžky [nm] |
|-------|-------------|------------|---------------------------|
| FSR 1 | L-pásmo 1 | upstream | 1585,54 – 1597,93 |
| | C-pásmo 1 | downstream | 1549,32 – 1561,42 |
| FSR 2 | L-pásmo 2 | upstream | 1567,22 – 1579,46 |
| | C-pásmo 2 | downstream | 1531,82 – 1543,78 |

Porovnanie plánu vlnových dĺžok technológie Super-PON a konvenčných technológií je možné vidieť na obrázku 2.21. Čiastočné prekrytie technológií Super-PON a XG(S)-PON/NG-PON2 umožňuje zdieľanie komponentov medzi týmito technológiami. Nedochoádza k vzájomnému rušeniu, pretože nezdieľajú rovnakú optickú distribučnú sieť [8].



Obr. 2.21: Porovnanie plánu vlnových dĺžok technológie Super-PON a konvenčných PON [8]

Možnosť optického návrhu Super-PON

Ďalšou kľúčovou úlohou pracovnej skupiny IEEE P802.3cs bolo určiť energetický rozpočet/útlm na optickej trase. Prvotný odhad útlmu optického vlákna špecifikoval útlm v C-pásme (1530 nm – 1565 nm) na hodnotu 0,275 dB/km a v L-pásme (1565 nm – 1625 nm) na hodnotu 0,35 dB/km [57]. Následne na základe analýzy Vincenta Ferrettiho boli tieto hodnoty útlmu pre C-pásmo a L-pásmo aktualizované na hodnotu 0,24 dB/km [19]. V tabuľke 2.5 je možné vidieť hodnoty útlmu pre členy prístupovej siete Super-PON od Multiplexora/zosilňovača po optickú sieťovú jednotku, ktoré boli schválené pracovnou skupinou IEEE P802.3cs. Následne je možné

v tabuľke 2.6 vidieť všetky predpokladané straty, ku ktorým môže dôjsť na optickom vlákne pri vysielaní. V odvetví optických technológií je bežnou praxou využívať L-pásmo na downstream a C-pásmo na upstream (príklad systému: NG-PON2 vid 2.21). Z fyzikálneho hľadiska je však toto usporiadanie vzhľadom na Ramanov efekt neoptimálne [24].

Tab. 2.5: Super-PON – predpokladané straty na 50 km ODN [8]

| Komponent | Počet | Typická strata [dB] | Najhoršia možná strata [dB] | Celkové straty [dB] |
|---------------------|-------|------------------------|--------------------------------|------------------------|
| Optické vlákno [km] | 50 | 0,24 | 0,24 | 12 |
| Konektory | 6 | 0,2 | 0,5 | 1,5 |
| Spojky | 17 | 0,05 | 0,2 | 1 |
| CAWG | 1 | 4 | 4 | 4 |
| Rozbočovač 1:64 | 1 | 20,5 | 20,5 | 20,5 |
| Optická rezerva | 1 | 2 | 2 | 2 |
| Celkom | | | | 41 |

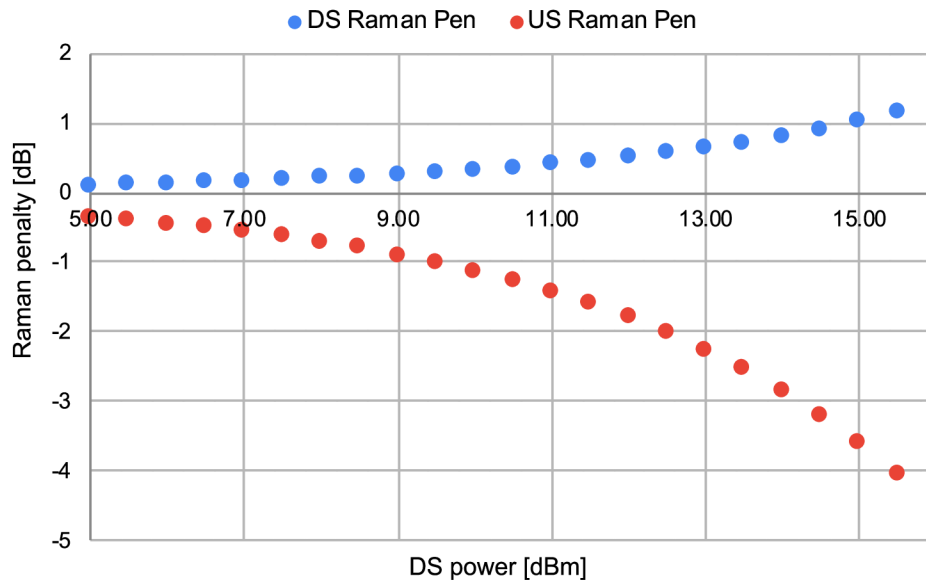
Ramanov efekt spôsobuje prenos energie z kratších vlnových dĺžok na dlhšie vlnové dĺžky, keď sa viaceré vlnové dĺžky šíria súčasne v jednom vlákne [79]. Tento proces prenosu energie je podrobnejšie popísaný v literatúre [2].

Tab. 2.6: Super-PON – predpoklady pre prijímač a optickú linku

| Komponent | Hodnota | Jednotka |
|-------------------------------------|---------|----------|
| Strata pri upstreamovom prenose | 2,1 | dB |
| Strata pri downstreamovom prenose | 1,1 | dB |
| Citlivosť prijímača ONU @ 8,2 dB ER | -31 | dBm |
| Citlivosť prijímača OLT @ 6 dB ER | -39,1 | dBm |

Pre Super-PON to znamená prenos energie z kratších vlnových dĺžok v C-pásme na dlhšie vlnové dĺžky v L-pásme. Tento jav je nežiaduci, nakoľko dochádza k významnému prenosu energie z nízkovýkonového upstream (C-pásmo) signálu na výkonnejší downstreamový (L-pásmo) signál. Downstreamové kanály majú o >20 dB vyšší výkon, pretože upstreamové kanály už prešli rozbočovačom signálu a CAWG (router λ) pred tým, ako sa dostali do napájacieho vlákna. Táto možnosť implementácie by vyžadovala výkonnejší vysielateľ v ONU. Upstreamový výkon by musel byť 7,5 dBm pri rýchlosti 10 Gb/s, čo by sa nepriaznivo prejavilo na ekonomickej realizovateľnosti (lasery náročné na výrobu). Z tohto dôvodu sa pracovná skupina IEEE P802.3cs rozhodla odkloniť sa od priemyselnej praxe a použiť vlnové dĺžky v L-pásme pre upstream a vlnové dĺžky v C-pásme pre downstream [13, 14]. Pri

využití vlnových dĺžok L-pásma pre upstream by dochádzalo k prenosu výkonu na upstreamový signál. Tento jav je znázornený zápornou hodnotou Ramanovej penalizácie na grafe 2.22. Ramanov zisk v L-pásme je zanedbateľný a pri výpočtoch potrebného výkonu na vysielajúci sa ráta s nulovou hodnotou tohto zisku.



Obr. 2.22: Ramanova penalizácia, kde L-pásma slúži na upstream a C-pásma na downstream [8]

V tabulke 2.7 je možné vidieť zhrnuté hodnoty požadovaného štartovacieho výkonu pre upstreamový a downstreamový vysielateľ pri prenosových rýchlostiach 10 Gb/s a 2,5 Gb/s. Tieto hodnoty výkonu sú primerané, v prípade výkonu 4 dBm pri rýchlosti 10 Gb/s sú totožné so štandardom NG-PON2 [8].

Tab. 2.7: Super-PON – potrebný štartovací výkon vysieláča [8]

| Kombinácia FSR | Downstream | Upstream | Upstream |
|----------------------|------------|-----------|------------|
| | (10 Gb/s) | (10 Gb/s) | (2,5 Gb/s) |
| | [dBm] | [dBm] | [dBm] |
| Downstream v L-pásme | 12 | 7,5 | 3 |
| Upstream v C-pásme | | | |
| Downstream v C-pásme | 12 | 4 | -0.5 |
| Upstream v L-pásme | | | |

Predbežná verzia technológie Super-PON je už reálne nasadená do prevádzky v meste San Antonio v štáte Texas, USA spoločnosťou Google Fiber. Predbežná z dôvodu, že funguje na rýchlosti štandardu G-PON (2,5 Gb/s downstream, 1,25 Gb/s upstream).

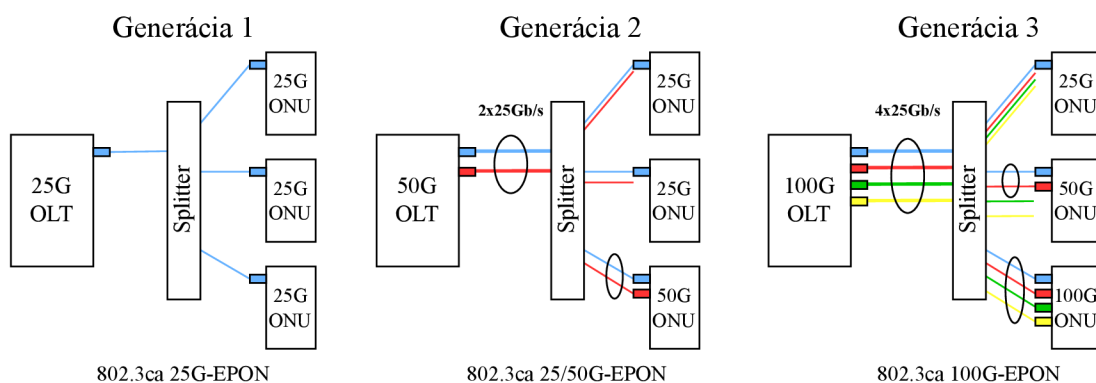
Použitie technológie Super-PON zrýchliло počiatkové nasadenie o 8 až 10 týždňov a zvýšilo tržby za prvý rok o 36 %, čím technológia dokázala svoju životaschopnosť a užitočnosť [16].

2.1.4 IEEE 100G-EPON (IEEE 802.3ca)

Na splnenie čoraz náročnejších požiadaviek na šírku pásma, ktoré vytvárajú mobilné širokopásmové 5G siete, streamovacie služby, prenos multimediálneho obsahu v 4k rozlíšení, IoT zariadenia a mnoho ďalších, bolo potrebné začať výskum nového PON štandardu. Tieto neustále rastúce požiadavky na rast šírky pásma otvorili diskusiu na výskum technológií, ktoré by umožnili prenosové rýchlosti až 1 Tb/s [74]. Piateho decembra 2015 pracovná skupina IEEE P802.3ca prvýkrát sformovala základy štandardu pre technológiu 100G-EPON. Hlavnou úlohou pracovnej skupiny bolo štandardizovať 25, 50 a 100G-PON založený na prenosovej rýchlosti 25Gb/s/λ, ktorý by bol spätne kompatibilný s technológiou 10G-EPON [35, 51]. V januári v roku 2018 došlo k stretnutiu skupín IEEE 802.3 a ITU-T SG15 za účelom doladenia štandardu 100G-EPON. Došlo k rozhodnutiu, že návrh 100G-EPON bude pozostávať z troch vývojových generácií, vid' 2.23, ktoré budú podporovať prenosové rýchlosti 25 Gb/s, 50 Gb/s a 100 Gb/s [44] a minimálnu bitovú chybovosť BER ≤ 10⁻¹² [42]. Tieto prenosové rýchlosti je možné dosiahnuť pomocou technológie vlnového multiplexovania (WDM) a techniky združovania kanálov (Channel Bonding) [46].

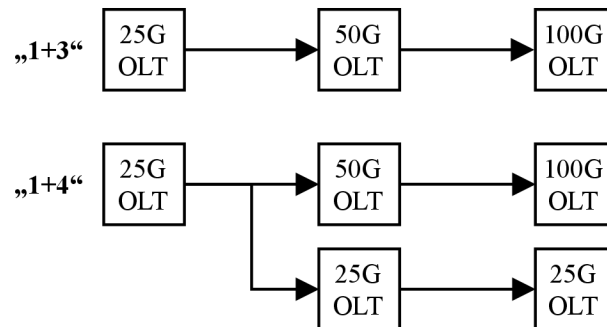
Architektúra systému IEEE 100G-EPON

Architektúra systému 100G-EPON je založená na tzv. generačnom prístupe. V prvotnom štádiu plánovania sa uvažovalo o dvoch možných architektúrach. Architektúra „1+3“ a architektúra „1+4“. Hlavný rozdiel spočíva v rozdelení vlnových párov [30], vid' 2.24.



Obr. 2.23: Generačný prístup, technika združovania kanálov [35, 44]

- **1. generácia:** Prvú generáciu reprezentuje technológia 25G-EPON. Umožňuje kompatibilitu so štandardom 10G-PON. Iba 25G optické sieťové jednotky využívajú pri prenose NRZ linkové kódovanie, ponúkajú asymetrický (25/10 Gb/s) a symetrický (25/25 Gb/s) variant, podporujú jeden pár vlnových dĺžok, maximálny pomer rozbočenia 1:32 a maximálnu podporovanú vzdialenosť medzi OLT a ONU 20 km. Podrobnejšie informácie je možné nájsť v podkapitole 2.1.1 [35, 44].
- **2. generácia:** Druhú generáciu reprezentuje technológia 50G-EPON, ktorá pozostáva zo združenia dvoch vlnových kanálov o rýchlosti 2×25 Gb/s. Ponúka asymetrický (50/25 Gb/s alebo 50/10 Gb/s) a symetrický (50/50 Gb/s) variant [35, 43].
- **3. generácia:** Tretiu generáciu reprezentuje samotná technológia 100G-EPON, ktorá pozostáva zo združenia štyroch vlnových kanálov o rýchlosti 4×25 Gb/s. Ponúka symetrický variant (100/100 Gb/s) a asymetrický variant (100/50 Gb/s alebo 100/25 Gb/s), pri ktorom využíva rovnaké vlnové dĺžky ako v predošlých dvoch generáciách [42].



Obr. 2.24: Porovnanie blokových schém architektúr „1+3“ a „1+4“ [30]

V novembri roku 2016 pracovná skupina IEEE P802.3ca na stretnutí v San Antoniu v štáte Texas (USA) schválila návrh na architektúru typu „1+3“. Výhoda tohto typu architektúry spočíva vo využívaní páru vlnových dĺžok z technológie 25G-EPON v technológii 100G-EPON. V opačnom prípade, ak by došlo k voľbe architektúry typu „1+4“, tak by vlnový pár prvej generácie bol využívaný len v 25G-EPON [22].

Plán vlnovej dĺžky pre IEEE 100G-EPON

Keďže koexistencia s rôznymi generáciami PON je dôležitá vlastnosť, je potrebné starostlivo zvážiť plán vlnových dĺžok pre nadchádzajúce generácie PON. Výnimkou nie je ani technológia IEEE 100G-EPON. Plán vlnovej dĺžky je stále predmetom

skúmania v IEEE 802.3ca a skúmajú sa rôzne možnosti. Bolo predstavených šesť plánov, ktoré sa označujú ako: plán A-F [29] so zameraním sa na plány A [17], B [32], D [36] z dôvodu nízkej disperzie v O-pásme pri upstreame [35]. Aby bola zabezpečená implementácia s nízkymi nákladmi, je potrebné zachovať rozstup vlnových dĺžok 30-40 nm medzi downstreamom (DS) a upstreamom (US), aby bolo možné nasadiť lacný nekolimovaný 45-stupňový diplexor [31, 47]. Rovnako sa predpokladá rozstup medzi vlnovými kanálmi (US0, US1...) aspoň ≥ 800 GHz. V tabulke 2.8 je možné vidieť 6 navrhnutých plánov s prislúchajúcimi pásmami.

Tab. 2.8: IEEE 100G-EPON, 6 navrhnutých plánov (A-F) vlnových dĺžok a prislúchajúce pásma, DS = downstream, US = upstream

| Kanál | A | B | C | D | E | F |
|-------|---|-----------|---------------|-------|-------|---|
| DS0 | O | O | O | S/C/L | O | O |
| DS1 | O | O | S/C/L | S/C/L | S/C/L | L |
| DS2 | O | O | S/C/L | S/C/L | S/C/L | L |
| DS3 | O | O | S/C/L | S/C/L | S/C/L | L |
| DS4 | - | O alebo - | S/C/L alebo - | - | - | L |
| US0 | O | O | O | O | O | O |
| US1 | O | O | S/C/L | O | O | C |
| US2 | O | O | S/C/L | O | O | C |
| US3 | O | O | S/C/L | O | O | C |
| US4 | - | O alebo - | S/C/L alebo - | - | - | C |

V nasledujúcej podkapitole bude podrobnejšie popísaný plán vlnových dĺžok A. Tento plán bude využitý pri simulovaní technológie IEEE 100G-EPON. Popis plánov B-F je nad rámec rozsahu tejto diplomovej práce.

Plán A

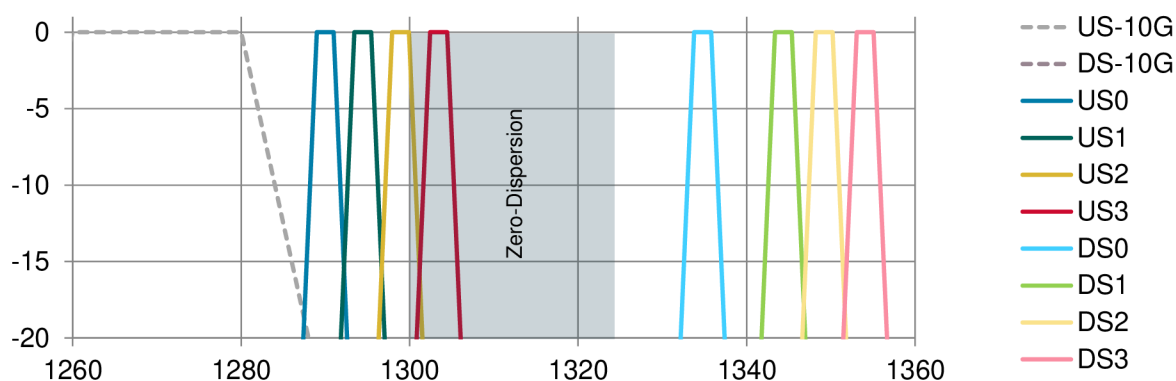
Plán A bol prvýkrát predstavený na stretnutí pracovnej skupiny IEEE P802.3ca 11.9.2016. Zmyslom tohto plánu je uložiť všetky vlnové kanály do O-pásma (1260 nm – 1360 nm). Dané pásmo sa vyznačuje nízkou disperziou, čo umožňuje využitie prenosu pomocou NRZ linkového kódu bez potreby kompenzátorov disperzie [17, 20]. O-pásmo rovnako umožňuje prenos pomocou laserov typu DML (Directly Modulated Laser) a EML (Electro-absorption Modulated Laser) [41]. Spektrum je úzke z dôvodu koexistencie s technológiou 10G-EPON (1260 nm – 1280 nm pre upstream), rovnako je potrebné sa vyhnúť oblasti s nulovou disperziou (1302 nm – 1324 nm) kvôli FWM (Four-Wave Mixing) penalizácii. Použitie polovodičových optických zosilňovačov (SOA) je potrebné vzhľadom na polarizačnú vidovú disperziu (PMD),

avšak nie sú úplne ideálne ako EDFA zosilňovače v C-pásme a L-pásme. V tabuľke 2.9 je možné vidieť navrhnutý plán A vlnových dĺžok.

Tab. 2.9: Plán A - návrh vlnových dĺžok

| Kanál | Stredná frekvencia [THz] | Centrálne vlnová dĺžka [nm] |
|-------|--------------------------|-----------------------------|
| US0 | 232,400 | 1289,985 |
| US1 | 231,600 | 1294,441 |
| US2 | 230,800 | 1298,927 |
| US3 | 230,000 | 1303,445 |
| DS0 | 224,600 | 1334,784 |
| DS1 | 223,000 | 1344,361 |
| DS2 | 222,200 | 1349,201 |
| DS3 | 221,400 | 1354,076 |

Na obrázku 2.25 je možné vidieť vizualizáciu rozsahov jednotlivých kanálov pre upstream a downstream. Rozostup medzi vlnovými kanálmi je 800 GHz, výnimkou sú vlnové kanály DS0 a DS1, kde rozostup predstavuje 1,6 THz [17].



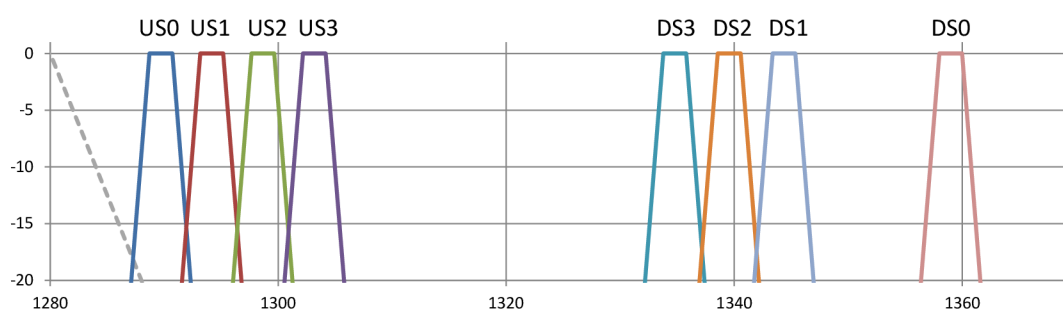
Obr. 2.25: Plán A - návrh vlnových dĺžok [17]

Od pôvodného návrhu tohto plánu došlo k viacerým revíziám. Navrhnuté revízie mali riešiť niektoré obavy, ktoré sa vyskytli z pôvodného návrhu. Konkrétne sa jedná o rozostup medzi DS1 a DS0, ktorý je < 10 nm. Ochranné pásmo medzi 10G-EPON US (1260 nm – 1280 nm) a US0) je len 9 nm [10]. Najnovšia revízia plánu A vlnových dĺžok pochádza z januára roku 2017 a navrhuje zmeny: väčší rozostup medzi pásmom US2 a zónou nulovej disperzie (1300 nm), výmenu poradia jednotlivých DS vlnových kanálov tak, aby kanál DS0 bol posunutý na dlhšie vlnové dĺžky a vznikol tak rozostup medzi US a DS 65 nm [28]. Aktualizovaný plán A vlnových dĺžok je možné vidieť v tabuľke 2.10.

Tab. 2.10: Plán A - návrh vlnových dĺžok, revízia január 2017

| Kanál | Stredná frekvencia [THz] | Centrálne vlnová dĺžka [nm] |
|-------|--------------------------|-----------------------------|
| US0 | 232,450 | 1289,707 |
| US1 | 231,650 | 1294,161 |
| US2 | 230,850 | 1298,646 |
| US3 | 230,050 | 1303,162 |
| DS0 | 220,600 | 1358,987 |
| DS1 | 223,000 | 1344,361 |
| DS2 | 223,800 | 1339,555 |
| DS3 | 224,600 | 1334,784 |

Na obrázku 2.26 je možné vidieť vizualizáciu aktualizovaných vlnových kanálov pre upstream a downstream. Rovnako ako v pôvodnom návrhu, aj tu je zachovaný rozostup 800 GHz medzi vlnovými kanálmi. V porovnaní s pôvodným návrhom, viď 2.25, došlo k posunu všetkých US kanálov o 50 GHz na kratšie vlnové dĺžky [28].



Obr. 2.26: Plán A - návrh vlnových dĺžok [28]

Bolo definovaných viacero variánt útlmových tried, ktoré je možné vidieť v tabuľkách 2.11 a 2.12. Pri návrhu simulačnej topológie pre 100G-EPON bude využívaná predovšetkým útlmová trieda PR30. Svojimi parametrami sa najviac približuje k útlmovej triede N1, ktorá je aplikovaná pri simulácii technológie XG-PON [17, 36].

Tab. 2.11: Plán A - útlmové triedy pre OLT technológie 100G-EPON

| Parametre OLT | PR10 | PR20 | PR30 | PR40 |
|---------------------------|------|------|------|------|
| Min. útlm na ODN [dB] | 5 | 10 | 15 | 18 |
| Max. útlm na ODN [dB] | 20 | 24 | 29 | 33 |
| Min. extinčný pomer [dB] | 8 | 8 | 8 | 8 |
| Min. vysielač výkon [dBm] | 1 | 1 | 6 | 10 |
| Max. vysielač výkon [dBm] | 5 | 5 | 9 | 12 |
| Deliaci pomer [-] | 1:16 | 1:16 | 1:32 | 1:64 |

Tab. 2.12: Plán A - útlmové triedy pre ONU technológie 100G-EPON

| Parametre ONU | PR10 | PR20 | PR30 | PR40 |
|---------------------------|------|------|------|------|
| Min. útlm na ODN [dB] | 5 | 10 | 15 | 18 |
| Max. útlm na ODN [dB] | 20 | 24 | 29 | 33 |
| Min. extinčný pomer [dB] | 6 | 6 | 6 | 6 |
| Min. vysielač výkon [dBm] | 1 | 5 | 5 | 5 |
| Max. vysielač výkon [dBm] | 5 | 9 | 9 | 9 |

Návrh simulačnej topológie bude podrobne opísaný v podkapitole 3.3. Pri návrhu topológie budú zohľadnené prezentované vlnové dĺžky a plán útlmovej triedy PR30. V rôznych zdrojoch sa hodnoty pre útlmovú triedu PR30 mierne odlišujú, pri návrhu simulácie sa bude postupovať podľa literatúry [17], tieto hodnoty sú vizualizované v tabuľke 2.13.

Tab. 2.13: Parametre útlmovej triedy PR30 pre technológiu 100G-EPON

| Parametre | OLT | ONU |
|---------------------------|---|-------------|
| Minimálny útlm na ODN | 15 dB | 15 dB |
| Maximálny útlm na ODN | 29 dB | 29 dB |
| Minimálny vysielač výkon | 5 dBm | 6 dBm |
| Maximálny vysielač výkon | 9 dBm | 9 dBm |
| Minimálny extinkčný pomer | 8 dB | 6 dB |
| Vlnová dĺžka λ_0 | 1358,987 nm | 1289,707 nm |
| Vlnová dĺžka λ_1 | 1344,361 nm | 1294,161 nm |
| Vlnová dĺžka λ_2 | 1339,555 nm | 1298,646 nm |
| Vlnová dĺžka λ_3 | 1334,784 nm | 1303,162 nm |
| Linkový kód | NRZ | NRZ |
| Deliaci pomer | 1:32 | 1:32 |
| Maximálny dosah | 20 km | 20 km |
| BER | 10^{-3} (s FEC), 10^{-12} (bez FEC) | |

3 Implementácia

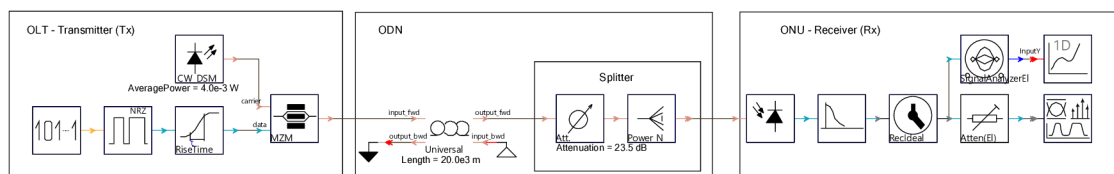
Predmetom tejto kapitoly je návrh simulačných topológií v pokročilom simulačnom nástroji VPItransmissionMakerTM vo verzii 11.2, ktorý je súčasťou balíka komplexných simulačných nástrojov VPIphotonics. V rámci simulácie sú vyhodnotené základné parametre optického prenosu, medzi ktoré patrí bitová chybovosť BER a faktor kvality tzv. Q Factor. Faktor kvality je reprezentovaný diagramom „oka“, z ktorého je možné vyčítať kvalitu signálu a rušiacie vplyvy. Pri návrhu parametrov jednotlivých topológií sa vychádza z príslušných útlmových tried.

3.1 VPIphotonics Transmission Maker

VPItransmissionMakerTM je pokročilý simulačný nástroj spoločnosti VPIphotonics GmbH, ktorý nastavuje priemyselný štandard pre koncové fotonické, automatizáciu zahrňujúce návrhy, analýzu a optimalizáciu komponentov, systémov a priemyselných sietí [21]. Kombinácia výkonného grafického rozhrania, sofistikovaného a robustného simulačného plánovača a realistických simulačných modelov spolu s flexibilnými optickými reprezentáciami signálu v rôznych stupňoch abstrakcie umožňuje presné a efektívne modelovanie akéhokoľvek prenosového systému vrátane obojsmerných prepojení, kruhových a mesh sietí [26].

3.2 Návrh základnej simulačnej topológie - XG-PON

Základná simulačná topológia bola navrhnutá v nástroji VPItransmissionMakerTM. Túto topológiu je možné rozdeliť na tri logické celky – vysielateľ (OLT), optická distribučná sieť (ODN) a prijímač (ONU). Tento návrh je možné vidieť na grafickej ukážke 3.1, prípadne vo väčšom formáte v prílohe A.1. Technológia, ktorá bola vybraná na simuláciu, je XG-PON z dôvodu jej pomerne jednoduchšej realizácie [56].



Obr. 3.1: Návrh základnej simulácie – XG-PON

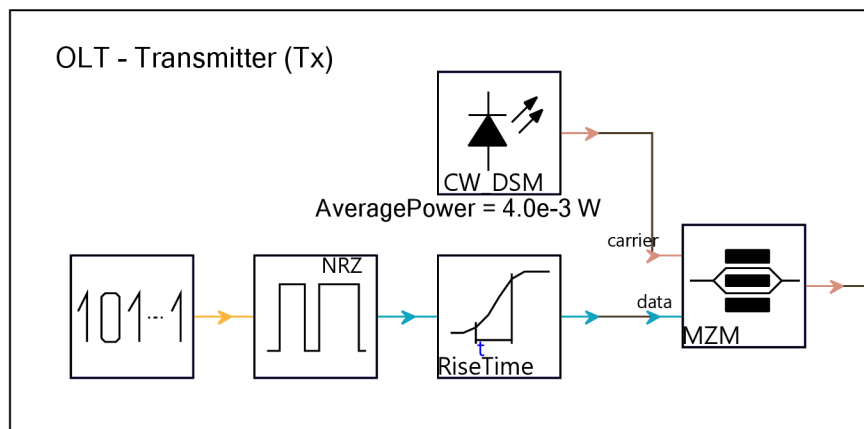
Pri návrhu simulačnej topológie pre technológiu XG-PON sa vychádzalo z útlmovej triedy N1, ktorá je prezentovaná v tabuľke 3.1 [64]. Pri návrhu bolo potrebné klásť dôraz, aby nebol prekročený maximálny útlm na optickej distribučnej sieti (29 dB).

Tab. 3.1: Parametre útlmovej triedy N1 pre technológiu XG-PON

| Parametre | OLT | ONU |
|---------------------------|---|---------|
| Minimálny útlm na ODN | 14 dB | 14 dB |
| Maximálny útlm na ODN | 29 dB | 29 dB |
| Minimálny vysielač výkon | 2 dBm | 2 dBm |
| Maximálny vysielač výkon | 6 dBm | 7 dBm |
| Minimálny extinkčný pomer | 8,2 dB | 8,2 dB |
| Vlnová dĺžka λ | 1577 nm | 1270 nm |
| Vyžarovacia frekvencia | 190,103 THz | 236 THz |
| Linkový kód | NRZ | NRZ |
| Deliaci pomer | 1:64 | 1:64 |
| Maximálny dosah | 20 km | 20 km |
| BER | 10^{-4} (s FEC), 10^{-10} (bez FEC) | |

3.2.1 Vysielač – OLT

Účelom vysielača je konverzia elektrického signálu na signál optický (v prípade obojsmerného prenosu aj opačne). Prvky topológie, medzi ktoré patrí aj vysielač OLT, sa skladajú z blokov, tzv. modulov. Medzi tieto moduly patrí: generátor pseudo-náhodných dát PRBS, kódér linkového kódu bez návratu k nule NRZ, Gaussov filter `RiseTimeAdjust`, Mach-Zehnderov modulátor MZ, ktorému sa podľa útlmovej triedy N1 nastavuje minimálny extinkčný pomer 8,2 dB. Do modulátora sa pomocou nosnej vlny pripája laserový modul `LaserCW_DSM`. Na grafickej ukážke 3.2 je možné vidieť zapojenie tohto vysielača.



Obr. 3.2: Návrh optického vysielača OLT

Kľúčové parametre, ktoré bolo potrebné na laserovom module nakonfigurovať, sú: šírka spektrálnej čiary, ktorá zodpovedá hodnote 100 MHz, vyžarovacia frekvencia

laseru (190,103 THz), maximálny výkon laseru podľa útlmovej triedy N1, ktorý činí 6 dBm \approx 4 mW. Prehľad prenosových rýchlostí a prislúchajúcu vlnovú dĺžku pre technológiu XG-PON je možné vidieť v tabuľke 3.2.

Tab. 3.2: Prenosová charakteristika technológie XG-PON

| Upstream [nm] | Downstream [nm] | Upload [Gbps] | Download [Gbps] |
|---------------|-----------------|---------------|-----------------|
| 1260 – 1280 | 1575 – 1580 | 2,5/10 | 10 |

V simulácii sa riešil len zostupný smer vysielania (downstream). Na účel simulácie bola vybraná stredná hodnota vlnovej dĺžky pre downstream 1577 nm. Vyžarovaciu frekvenciu laseru je možné vypočítať podľa vzťahu 3.1.

$$f = \frac{c}{\lambda} \quad (3.1)$$

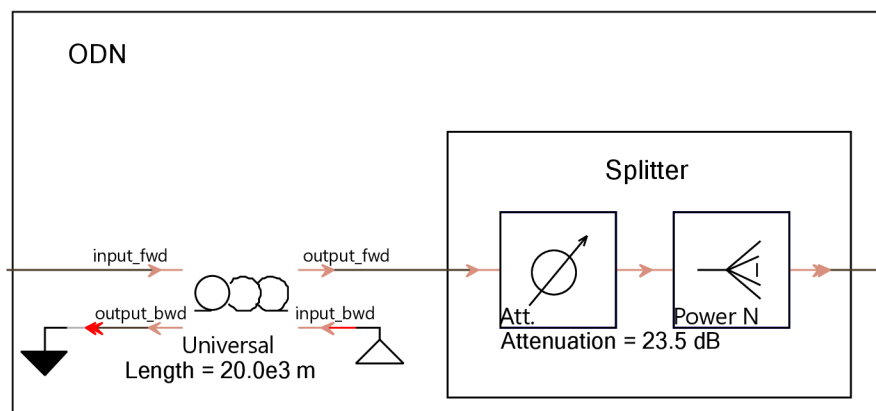
Kde c je rýchlosť šírenia svetla vo vákuu a λ je stredná hodnota vlnovej dĺžky pre downstream. Po dosadení hodnôt do vzťahu 3.1 dostaneme:

$$f = \frac{2,9979246 \cdot 10^8}{1577 \cdot 10^{-9}} = 1,901030184 \cdot 10^{14}$$

Zo vzťahu vyplýva, že vyžarovacia frekvencia laseru je 190,103 THz, čo zodpovedá vlnovej dĺžke 1577 nm.

3.2.2 Optická distribučná sieť – ODN

Optická distribučná sieť je súborom prostriedkov (optické vlákna, sieťové prvky) pre prenos medzi sieťovými zakončeniami. V simulačnej topológii sa ODN skladá z modulu univerzálneho optického vlákna, ktorého dĺžku je možné prispôbiť požiadavkám simulácie. Útlm tohto vlákna predstavuje 0,2 dB/km. Keďže sa jedná

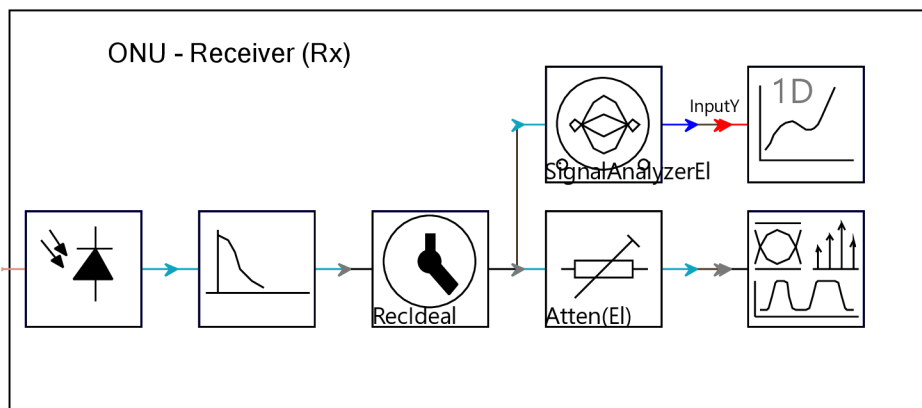


Obr. 3.3: Návrh optickej distribučnej siete ODN

o prenos len v jednom smere, bolo potrebné priviesť na vzostupný (upstream) smer vysielania logickú 0 v podobe modulov `NullSource` a `Ground`. Súčasťou distribučnej siete je aj pasívny optický rozbočovač (splitter), ktorý je vyjadrený pomocou modulov `Attenuator` a `SplitterPow_1_N`. Vstupný signál vstupujúci do modulu `SplitterPow_1_N` je rovnomerne delený podľa počtu výstupov, avšak tento modul neposkytuje náležitý útlm, z toho dôvodu bol pred tento modul umiestnený aj modul `Attenuator`. Na tomto module je možné manuálne nastaviť žiadanú úroveň útlmu podľa deliaceho pomeru, ktorý je inšpirovaný tabuľkou 1.1. Schému ODN je možné vidieť na grafickej ukážke 3.3.

3.2.3 Prijímač – ONU

Prijímač ONU je zariadenie, ktoré zakončuje pasívnu optickú sieť na strane užívateľa a stará sa o prevod signálu medzi jeho lokálnou sieťou a prístupovou sieťou. Prijímač je reprezentovaný pomocou rozličných modulov, medzi ktoré patrí fotodióda `Photodiode`, pomocou ktorej sa detekuje optický signál z ODN. Modul fotodiódy umožňuje výber medzi PIN alebo APD diódou.

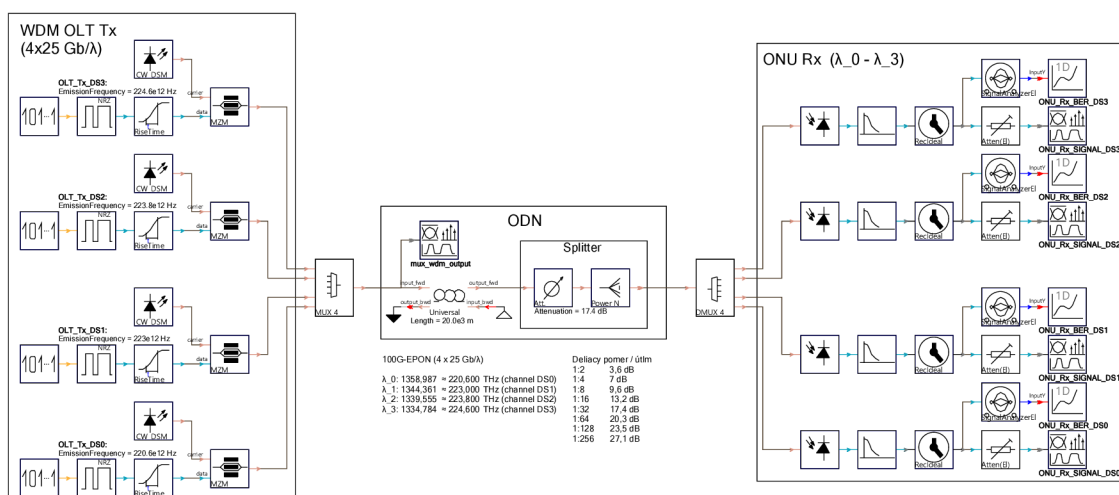


Obr. 3.4: Návrh optického prijímača ONU

Ďalším zapojeným členom v topológii je univerzálny elektrický filter `FilterEI`, ktorý slúži ako dolná priepust (low-pass). Na výstup tohto modulu sa pripája modul opravy hodinového signálu `ClockRecoveryIdeal`, ktorý určuje oneskorenie medzi prichádzajúcim signálom a pôvodným signálom. Pôvodný signál počíta z prichádzajúceho signálu, nevyžaduje referenciu na zdroj vyžarovania. V poslednom kroku sa optický signál analyzuje v moduloch `NumericalAnalyzer1D`, ktorý slúži na výpočet hodnoty BER, a modul `SignalAnalyzer`, pomocou ktorého je analyzovaný optický signál. Tento modul ponúka tri grafové výstupy vo forme vlnového spektra, diagramu oka a elektrického spektra. Schému ONU je možné vidieť na grafickej ukážke 3.4.

3.3 Návrh 100G-EPON

Nasledujúca simulácia v poradí je simulácie siete 100G-EPON. Jedná sa o jedno-smerný optický prenos v downstreamovom smere. Simulačná topológia sa obdobne ako topológia 3.1 člení na tri logické celky: WDM vysielateľ, ktorý sa skladá zo štyroch samostatných koherentných zdrojov žiarenia (OLT_Tx_DS0 - OLT_Tx_DS3 resp. $\lambda_0 - \lambda_3$), optická distribučná sieť (ODN), ktorá je naviac doplnená o modul SignalAnalyzer, ktorý slúži na vizualizáciu vlnových dĺžok, ktoré sú multiplexované v module WDM_MUX_4_1 a posledným logickým celkom je prijímač (ONU), ktorý je konštruovaný zo štyroch samostatných APD fotodiód pre vlnové dĺžky $\lambda_0 - \lambda_3$, ktoré sú demultiplexované na výstupe ODN v module WDM_DEMUX_1_4. Náhľad simulačnej topológie je možné vidieť v grafickej ukážke 3.5, prípadne vo väčšom formáte v prílohe A.2.

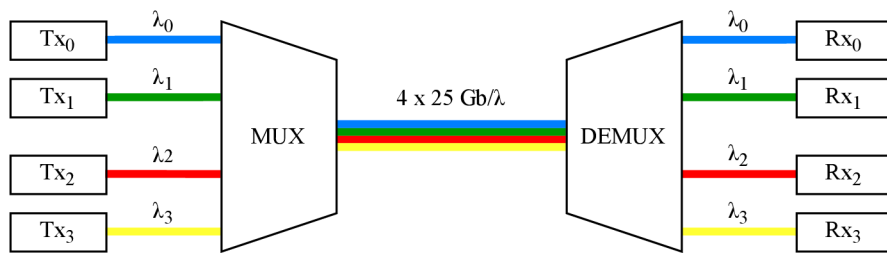


Obr. 3.5: Návrh simulačnej topológie 100G-EPON

Pri návrhu simulačnej topológie boli zohľadnené parametre útlmovej triedy PR30 pre plán A, ktoré je možné vidieť v tabuľke 2.13.

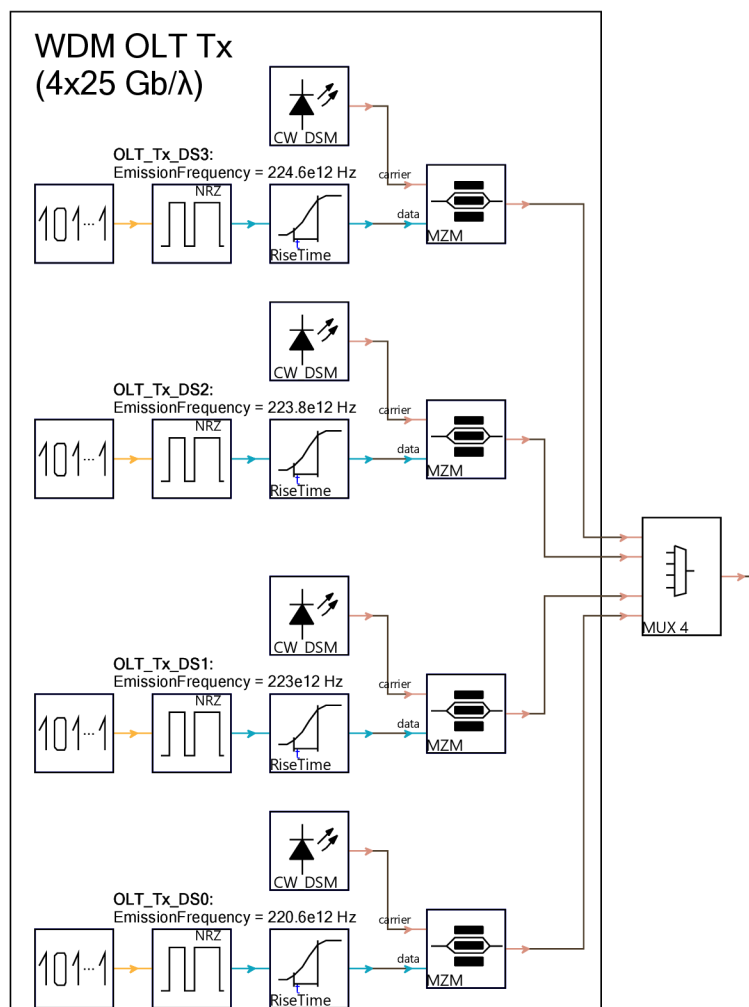
3.3.1 Vysielač – OLT

Vysielač OLT je implementovaný podľa podobných princípov ako v prípade technológie XG-PON, tzn. využitie linkového kódu NRZ-OOK. Vysielač sa skladá zo štyroch samostatných zdrojov žiarenia, ktorých vyžarovacia frekvencia je založená na pláne vlnových dĺžok A (revízia jan. 2017), viď tabuľka 2.10. Vo vysielači je využitý princíp združenia štyroch vlnových kanálov (DS0 – DS3) o rýchlosti 25 Gb/s, z tohto dôvodu je v topológii pomenovaný ako vysielač WDM. Na združovanie vlnových kanálov je využitý multiplexor WDM_MUX_4_1, ktorého princíp je znázornený



Obr. 3.6: Princíp vlnového multiplexu

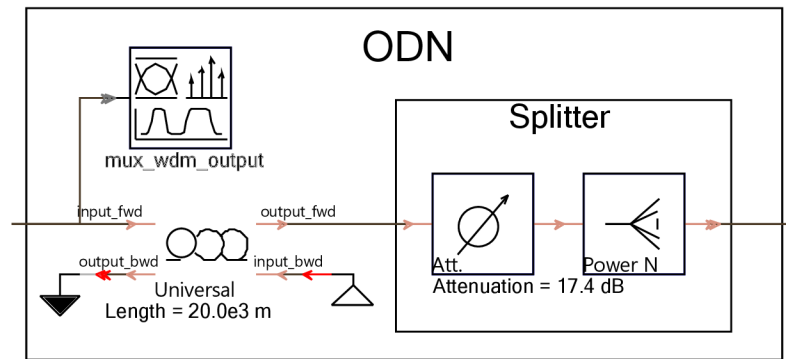
na obrázku 3.6. Multiplexované vlnové dĺžky sa následne šíria v jednom optickom vlákne po optickej distribučnej sieti. Náhľad vysielača je možné vidieť na grafickej ukážke 3.7. Šírka spektrálnej čiary laseru zostala nezmenená, avšak došlo k navýšeniu výkonu laseru na $9 \text{ dBm} \approx 7,9 \text{ mW}$ z dôvodu uspokojenia 29 dB rozpočtu na útlm [27].



Obr. 3.7: Návrh optického vysielača $4 \times 25 \text{ Gb}/\lambda$

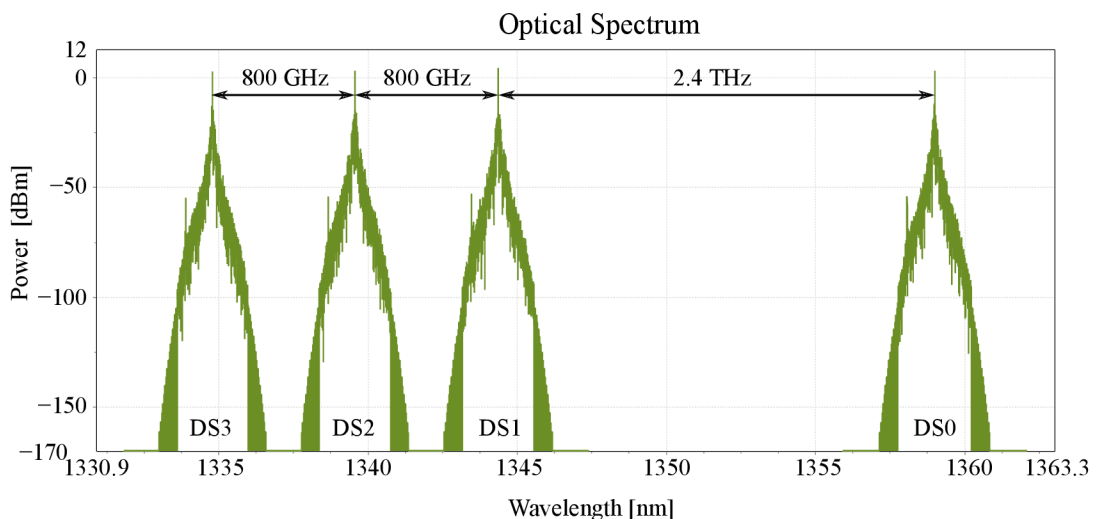
3.3.2 Optická distribučná sieť – ODN

Návrh optickej distribučnej siete sa v prípade technológie 100G-EPON zásadne nemodifikoval, princíp sa zachoval rovnaký ako v prípade technológie XG-PON, viď 3.8. ODN bola doplnená naviac o modul `SignalAnalyzer`, pomocou ktorého boli



Obr. 3.8: Návrh optickej distribučnej siete ODN

vizualizované jednotlivé vlnové dĺžky v optickom vlákne. Tento grafický výstup môže slúžiť na overenie správnej konfigurácie multiplexoru a laserových fotodiód v OLT. Ukážku použitých vlnových dĺžok je možné vidieť na obrázku 3.9. Po porovnaní s optickým spektrom 2.26 je možné skonštatovať správnu implementácie multiplexoru.

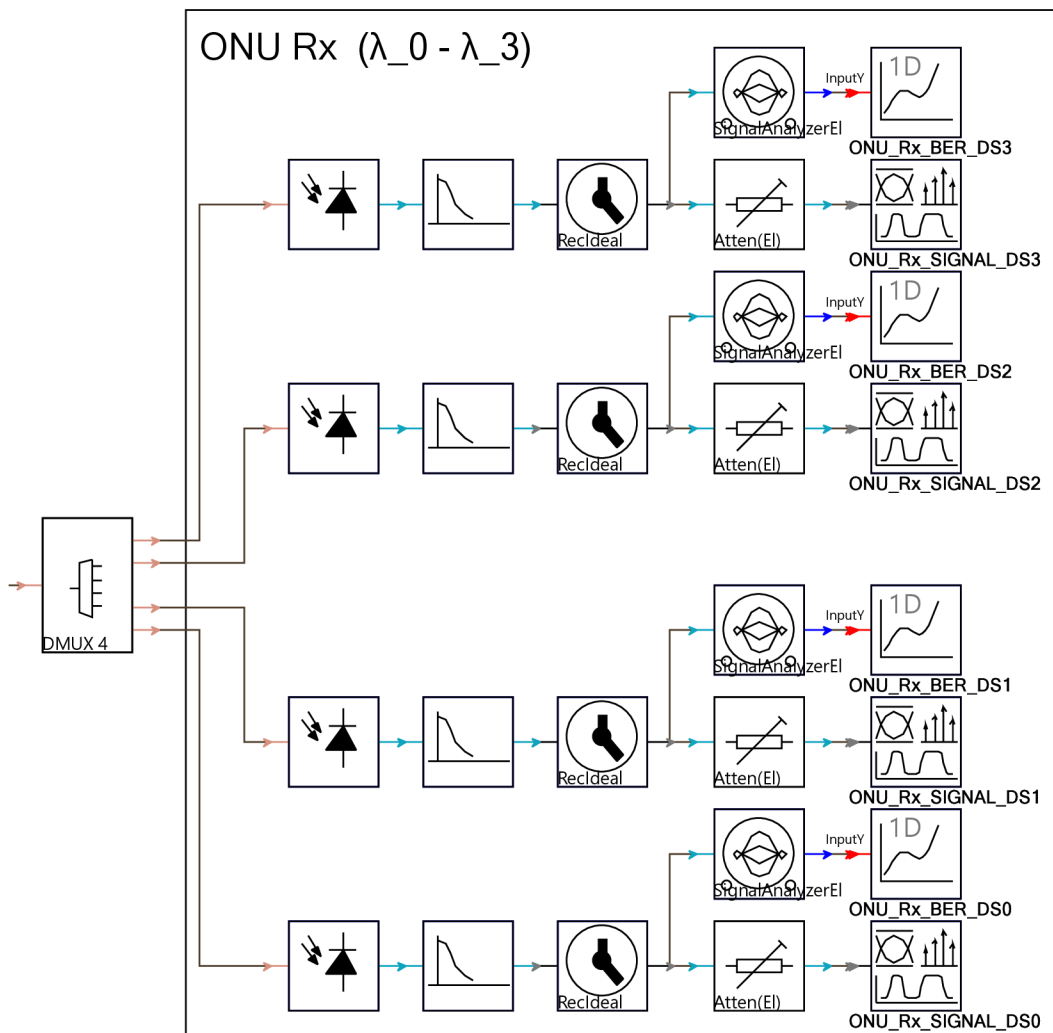


Obr. 3.9: Optické spektrum na výstupe multiplexoru

Rozostup medzi vlnovými kanálmi DS3, DS2, DS1 činí 800 GHz. Medzi DS1 a DS0 je rozostup až 2,4 THz z dôvodu navýšenia rozostupu medzi US a DS vlnovými kanálmi na 65 nm (zóna nulovej disperzie, FWM penalizácia).

3.3.3 Prijímač – ONU

Návrh prijímača sa v zásade nemenil, keďže vychádza z rovnakého linkového kódu NRZ-OOK ako v prípade technológie XG-PON. Výstup demultiplexoru WDM_DEMUX_1_4 tvoria štyri optické vlákna. Každé optické vlákno prenáša konkrétnu vlnovú dĺžku na detektor jednej zo štyroch APD fotodiód. Je možná obdobná implementácia, keď namiesto demultiplexoru sa použijú štyri optické filtre `FilterOpt`, ktoré sa umiestnia pred APD fotodiódy. Parameter filtra `CenterFrequency` sa nakonfiguruje na požadovanú vlnovú dĺžku, tým je zabezpečené odfiltrovanie nežiaducich, resp. rušivých vlnových dĺžok. Výstupom optického prijímača sú moduly `NumericalAnalyzer1D` a `SignalAnalyzer`, ktoré slúžia na vyhodnotenie kvalitatívnych parametrov (BER, diagram oka) prenášaného optického signálu. Návrh optického prijímača je možné vidieť na obrázku 3.10.



Obr. 3.10: Návrh optického prijímača ONU

3.4 Fotonická služba

Fotonické služby predstavujú súbor pokročilých služieb optických sietí, ktoré umožňujú čisto optický prenos bez konverzie na elektrický signál. Fotonické služby umožňujú budovať spojenia, ktoré značne prevyšujú možnosti poskytované bežným internetom. Tieto služby sú podmienené plnou dostupnosťou temného vlákna a dávajú priestor prenosovo náročným aplikáciám. Služba predstavuje čisto optický prenos bez konverzie na elektrický signál [5].

Vo všeobecnosti fotonická služba môže byť definovaná ako „end-to-end“ spojenie medzi dvoma alebo viacerými bodmi v sieti. Toto spojenie je popísané fotonickou cestou a alokovanou šírkou pásma. Fotonická cesta je fyzická cesta, pomocou ktorej sa svetlo prenáša z jedného koncového bodu siete do druhého, prípadne do viacerých koncových bodov. Alokovaná šírka pásma je časťou systémového spektra, ktoré je rezervované pre užívateľa fotonickej služby po celej dĺžke fotonickej cesty. Je dôležité, aby signály prenášané po sieti boli vystavené minimálnemu rušeniu [78].

Klasické optické siete obsahujú množstvo elektronických zariadení meniacich optické signály na elektrické a opačne. Toto riešenie sa nazýva konverzia typu O-E-O (Optical-to-Electrical-to-Optical). Konverzia O-E-O vnáša do prenosovej trasy ďalšiu odozvu, navyše náhodnú, v čase premenlivú zložku (jitter). Pre niektoré náročné aplikácie, napr. diaľkové riadenie strojov, lekárske operácie, prenos presnej frekvencie alebo prenos presného času, je jitter neakceptovateľný [4].

Fotonické služby so sebou prinášajú aj radu výhod, ako napr.: riadenie procesov v reálnom čase, vrátane procesov s náročnými požiadavkami na dobu odozvy siete (tzv. „hard real time“). Fotonické služby budú použiteľné aj v budúcnosti vďaka dynamickej práci s optickým spektrom (alokácia s jemným krokom, napr. 1 GHz) [5]. Optické vlákna je možné zdieľať s ďalšími službami, napr. súbežný prenos dát 100 Gb/s a fotonickej služby prenosu presného času [5].

3.4.1 Prenos presného času

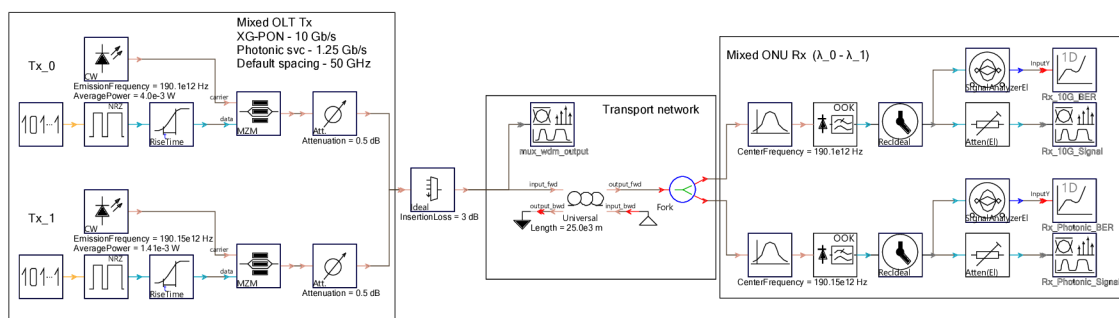
Jednou z typických aplikácií, ktorú koncept fotonickej služby poskytuje, je prenos presného času. V každej krajine je lokálna aproximácia UTC času realizovaná pomocou nezávisle bežiacich atómových hodín, niekedy označovaných ako céziové hodiny. Časové odchýlky, ktoré môžu medzi jednotlivými atómovými hodinami vzniknúť, je potrebné porovnávať, aby každé laboratórium vedelo, aká je aktuálna odchýlka medzi časom UTC a lokálnou aproximáciou tohoto času. Bolo vyvinutých niekoľko metód prenosu presného času, vrátane prenosu času pomocou satelitu alebo nepriameho porovnania pomocou globálneho navigačného systému (GPS). Komunikačné siete poskytujú alternatívnu infraštruktúru na presný prenos času, keďže v nedávnej

minulosti došlo k vybudovaniu rozsiahlej optickej infraštruktúry. Takáto aplikácia využíva fotonickú servisnú vrstvu, pretože vyžaduje neštandardnú, asynchrónnu moduláciu signálu s extrémne nízkym jitterom, a preto nie je kompatibilná s akýmkoľvek štandardným dátovým kódovaním na fyzickej alebo vyššej sietovej vrstve [78].

Typická technika, ktorá sa v súvislosti s prenosom presného času v temnom vlákne (resp. v kanále) využíva, je technika riedkeho vlnového multiplexu (CWDM) a technika hustého vlnového multiplexu (DWDM). Existujú aj iné alternatívne techniky, ktoré na prenos času využívajú dátové rámce. Označovanie ethernetových dátových rámcov sa môže vykonávať dvoma spôsobmi – pasívne [18] alebo aktívne [72]. Tieto techniky sa využívajú najmä v synchronných ethernetových sieťach [11].

3.5 Návrh fotonickej služby

Ďalšou simuláciou v poradí je simulácia fotonickej služby – prenos presného času, ktorá je integrovaná do simulačnej topológie technológie XG-PON. Samotná simulácia fotonickej služby nesimuluje prenos presného času, ako to bolo opísané v 3.4.1, ale simuluje systém, ktorý umožňuje prenášať presný čas. Namiesto prenosu presného času sú týmto systémom prenášané dáta z dôvodu obmedzených možností simulačného nástroja VPIphotonics. Rovnako ako v predošlých prípadoch 3.1 a 3.5 sa aj tu topológia delí na tri logické celky – Mixed OLT (XG-PON + fotonická služba), transportná časť siete (multiplexor, optické vlákno, fork) a prijímač Mixed ONU Rx pre kanály λ_0 a λ_1 . Náhľad simulačnej topológie je možné vidieť v grafickej ukážke 3.11, prípadne vo väčšom formáte v prílohe A.3.

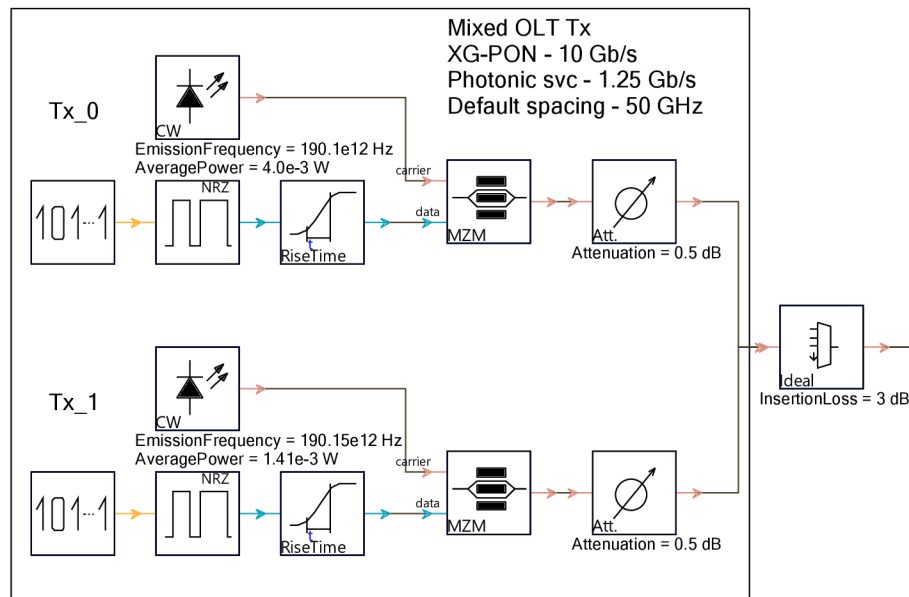


Obr. 3.11: Návrh simulačnej topológie XG-PON + fotonická služba

Pri návrhu simulačnej topológie boli zohľadnené parametre útlmovej triedy N1, vid tabuľka 3.1.

3.5.1 Vysielač – OLT

Vysielač Mixed OLT sa skladá z dvoch samostatných vysielačov Tx_0 (XG-PON) a Tx_1 (fotonická služba). Oba vysielače sú implementované na základe linkového kódu NRZ-OOK. Prenosová rýchlosť fotonickej služby bola nastavená na 1,25 Gb/s explicitne podľa prenosovej rýchlosti systému *White Rabbit* [11]. Rovnako sa odporúča použiť vlnové dĺžky 1310 nm (upstream) a 1490 nm (downstream). Od týchto vlnových dĺžok je možné upustiť, keďže pri technológii XG-PON je využívaná vlnová dĺžka 1577 nm (190,103 THz). Na združovanie vlnových kanálov je kvôli rozličným prenosovým rýchlostiam (10 Gb/s, 1,25 Gb/s) využitý ideálny multiplexor WDM_MUX_N_1_Ideal. Ukážku vysielača je možné vidieť na obrázku nižšie 3.12.



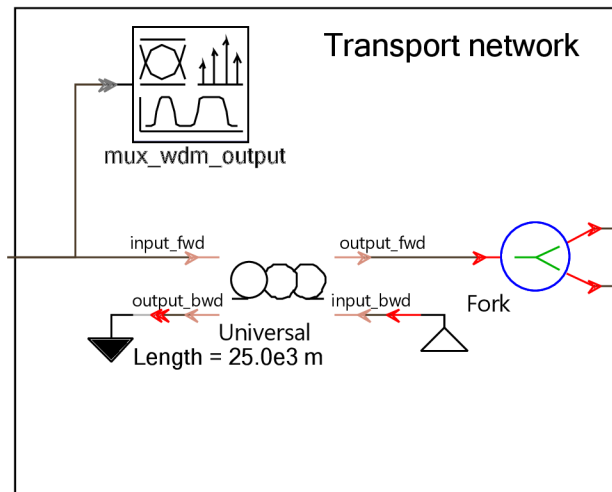
Obr. 3.12: Návrh optického vysielačov TX_0 (XG-PON) a TX_1 (foton. služba)

Predvolený rozostup vlnových dĺžok je rovný 50 GHz, vid' 3.14, z čoho vyplýva vyžarovacia frekvencia pre Tx_1 190,15 THz podľa ITU-T DWDM gridu [66]. Jedným zo simulačných scenárov bude postupné znižovanie frekvenčného rozostupu až na úroveň 12,5 GHz (190,1125 THz) a vyhodnocovanie bitovej chybovosti pri dátovom prenose. Vo vysielači Tx_1, ktorý slúži na simulovanie systému, ktorý umožňuje prenos presného času, je potrebné upraviť nasledujúce moduly. V moduloch PRBS, Coder_NRZ a RiseTimeAdjust je potrebné nastaviť Bitrate na hodnotu 1,25 Gb/s. Predvolený výkon laseru činí podľa literatúry [77] 1,5 dBm \approx 1,41 mW.

3.5.2 Transportná časť siete

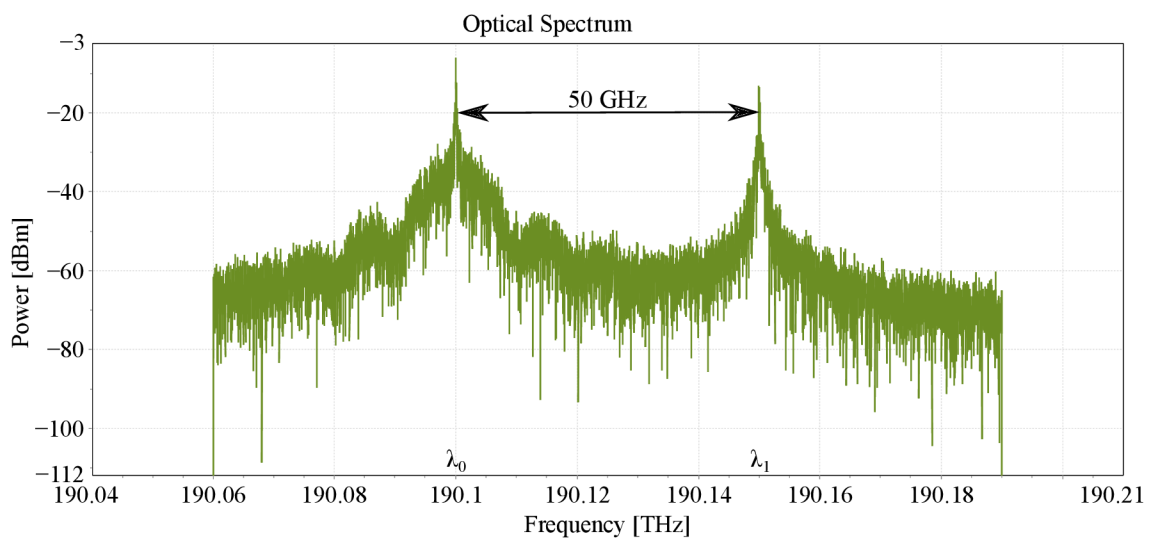
Optická distribučná sieť bola nahradená transportnou časťou siete. Bol odstránený pasívny prvok siete – optický splitter `SplitterPow_1_N` a atenuačný modul

Attenuator. Tieto prvky sú z hľadiska vykonaných simulácií nadbytočné. Transportná sieť je tvorená univerzálnym optickým vláknom `UniversalFiber`, modulom `SignalAnalyzer` a modulom `Fork_2`.



Obr. 3.13: Návrh transportnej časti siete

Pomocou modulu `SignalAnalyzer` (resp. `mux_wdm_output`) je možné overiť frekvenčný rozstup medzi jednotlivými vlnovými dĺžkami λ_0 a λ_1 . Modul `Fork_2` slúži na rozdelenie prenášaných dát do dvoch rovnakých tokov dát, ktoré sú prenášané na vstup optického filtra `FilterOpt`. Z ukážky 3.14 sa môže zdať, že predvolený

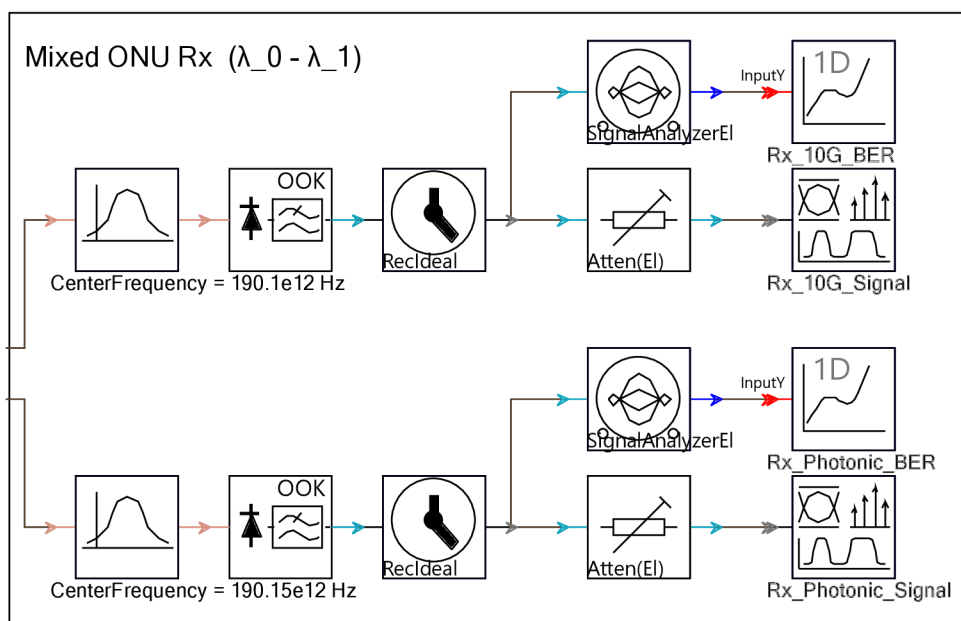


Obr. 3.14: Predvolený frekvenčný rozstup medzi vlnovými dĺžkami λ_0 a λ_1

frekvenčný rozstup 50 GHz je nedostatočný a dochádza k prekrytiu frekvencií. Merania ukázali, že pri rozstupe 50 GHz nedochádza k zvýšeniu chybovosti na strane prijímača. Podrobnejšia analýza bude prezentovaná v podkapitole 4.3.

3.5.3 Prijímač – ONU

Prijímač Mixed ONU, rovnako ako vysielač, sa skladá z dvoch samostatných prijímačov – jeden pre technológiu XG-PON, druhý pre systém umožňujúci prenos presného času. Z modulu `Fork_2` vystupujú dve optické vlákna, ktoré sú privádzané na vstup optických filtrov `FilterOpt`, ktoré zastávajú funkciu demultiplexoru. Následne sú príslušné vlnové dĺžky privedené na vstup modulov `Rx_00K`, ktoré slúžia ako prijímač optického signálu. Tento modul v sebe kombinuje moduly `Photodiode` a `FilterEl`, ktoré boli použité v prípade technológie 100G-EPON. Nasledujúcim modulom je ideálny modul obnovy hodinového signálu `ClockRecoveryIdeal`, ktorý slúži na určenie oneskorenia medzi prichádzajúcim a pôvodným signálom. Zvyšné moduly prijímača sú určené na kvalitatívnu analýzu optického signálu.



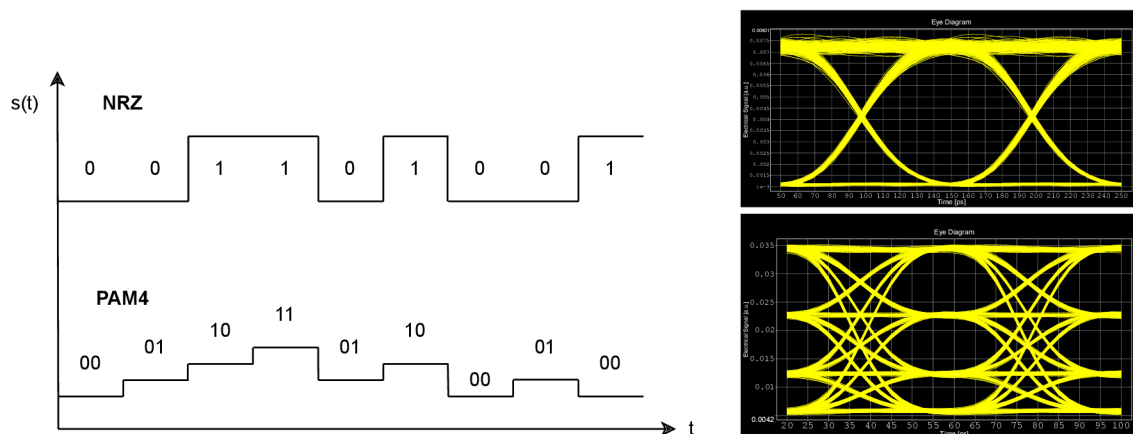
Obr. 3.15: Návrh optického prijímača ONU

V prípade modulov `FilterOpt` a `RX_00K` je potrebné nastaviť hodnotu `Bandwidth` príslušajúcej prenosovej rýchlosti 1,25 Gb/s.

3.6 Návrh 50G ITU-T HSP

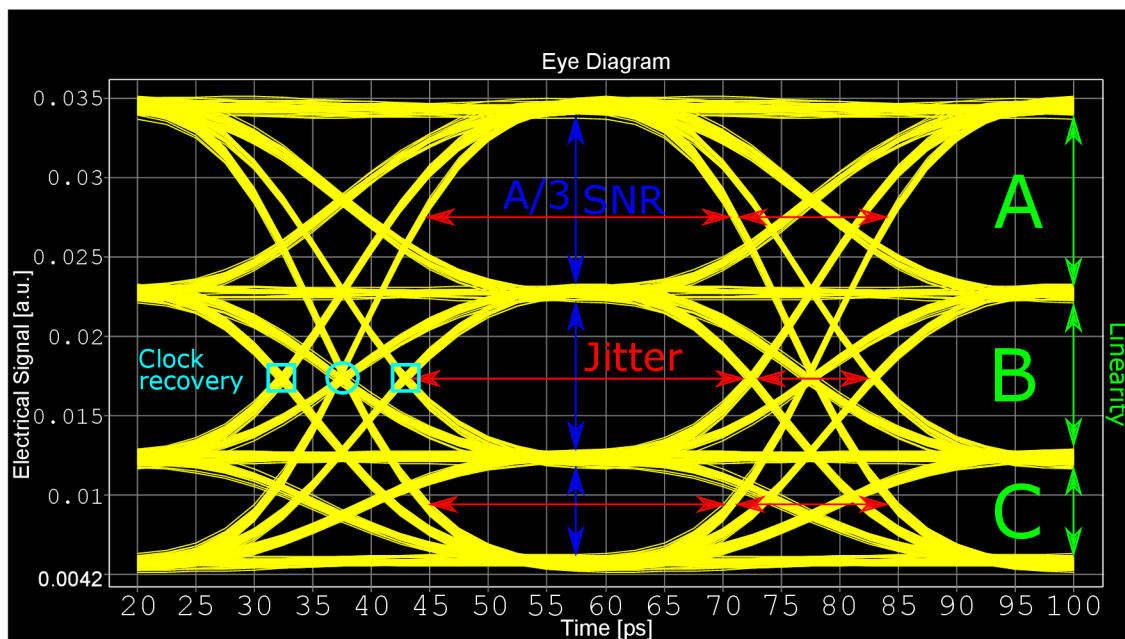
Predmetom tejto podkapitoly je návrh siete 50G HSP, ktorá bola popísaná v podkapitole 2.1.2. Návrh simulačnej topológie vychádza z výškovej (amplitúdovej) impulznej modulácie – PAM úrovne 4 (PAM4). Modulácia PAM je diskretná modulácia v základnom pásme, pri ktorej sa informácia kóduje do rozdielnej úrovne (amplitúdy) signálu. Modulácia PAM4 sa aktívne využíva pri vysokorýchlostných signálových

prepojeniach. Každou časovou periódou sú prenášané dva bity logickej informácie (00, 01, 10, 11). Hlavnou výhodou tohto linkového kódu je, že pri rovnakej prenosovej rýchlosti (baud rate) je bitová postupnosť (bit rate) signálu PAM4 oproti NRZ signálu dvojnásobná [3]. Porovnanie priebehov signálu NRZ a PAM4 je možné vidieť na obrázku 3.16. Na pravej strane obrázku je možné vidieť porovnanie diagramov oka signálov NRZ a PAM4.



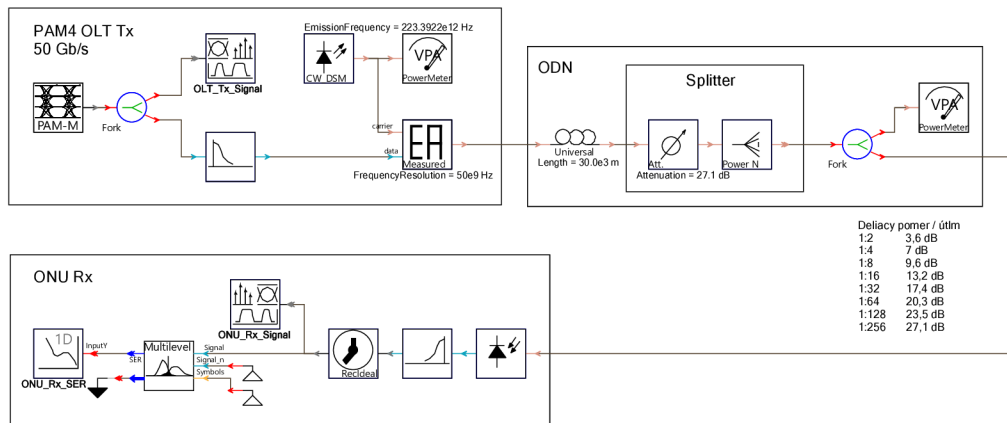
Obr. 3.16: Porovnanie signálových priebehov a diagramov oka NRZ a PAM4

Diagram oka pre signál PAM4 je nezvyčajný, skladá sa z troch „otvorených ôk“ a štyroch amplitúdových úrovní vertikálne naukladaných na seba. Perióda T zostáva nemenná, avšak otvorenie (amplitúda – A) jednotlivých ôk predstavuje $\frac{A}{3}$, vid 3.17.



Obr. 3.17: Ukážka diagramu oka pre linkový kód PAM4

Nevýhodou linkového kódu PAM4 je, že dochádza k zníženiu odstupú signálu od šumu (SNR). Výhodou je, že na zostavenie 50 Gb/s kanálu stačí použiť polovičný bit rate [49]. Na rozdiel od linkového kódu NRZ-OOK, z diagramu oka pre PAM4 je možné vyčítať aj parameter **Linearity**, pri ktorom v ideálnom prostredí by malo platiť $A = B = C$. Obnova hodinového signálu sa počíta podobne ako v prípade NRZ-OOK – z bodu (tyrkysový kruh na obrázku 3.17), kde sa pretínajú priebehy signálov medzi jednotlivými napäťovými úrovňami. Ďalšie vyznačené body (tyrkysové štvorce na obrázku 3.17) vyznačujú oblasť, kde by jednotlivé signálové prechody mali byť navzájom rovnobežné [76]. Návrh simulačnej topológie pre 50G PAM4 PON je možné vidieť na grafickej ukážke 3.18, prípadne vo väčšom formáte v prílohe A.4. Simulačná



Obr. 3.18: Návrh simulačnej topológie 50G PAM4

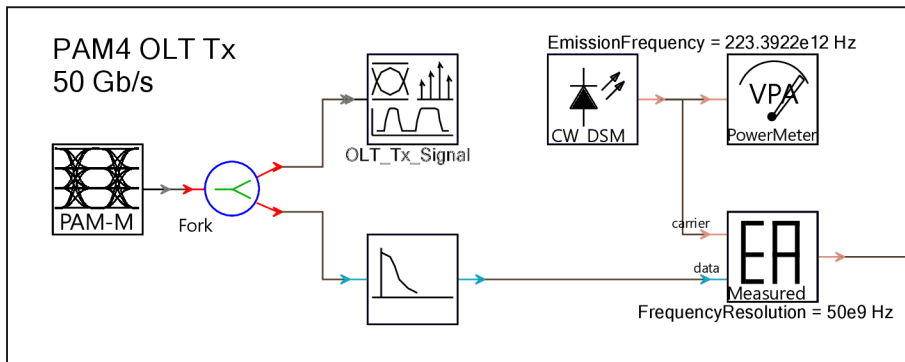
topológia bola zostavená na základe ITU-T doporučenia z Series G Supplement 64 [60] a doporučenia ITU-T G.984.2 [62]. Parametre útlmovej triedy sa v závislosti od zdroja môžu odlišovať.

Tab. 3.3: Parametre útlmovej triedy pre technológiu 50G PAM4 [82]

| Parametre | OLT |
|---------------------------|---|
| Minimálny útlm na ODN | 14 dB |
| Maximálny útlm na ODN | 30 dB (OPL + OPP) |
| Minimálny vysielačý výkon | 4,8 dBm |
| Maximálny vysielačý výkon | 9,3 dBm (použitý 14,77 dBm) |
| Citlivosť prijímača | -20,7 dBm |
| Vlnová dĺžka λ | 1342 nm |
| Vyžarovacia frekvencia | 223,3922 Thz |
| Linkový kód | PAM4 |
| Deliaci pomer | 1:64 |
| Maximálny dosah | 20 km |
| SER | 10^{-3} (s FEC), 10^{-10} (bez FEC) |

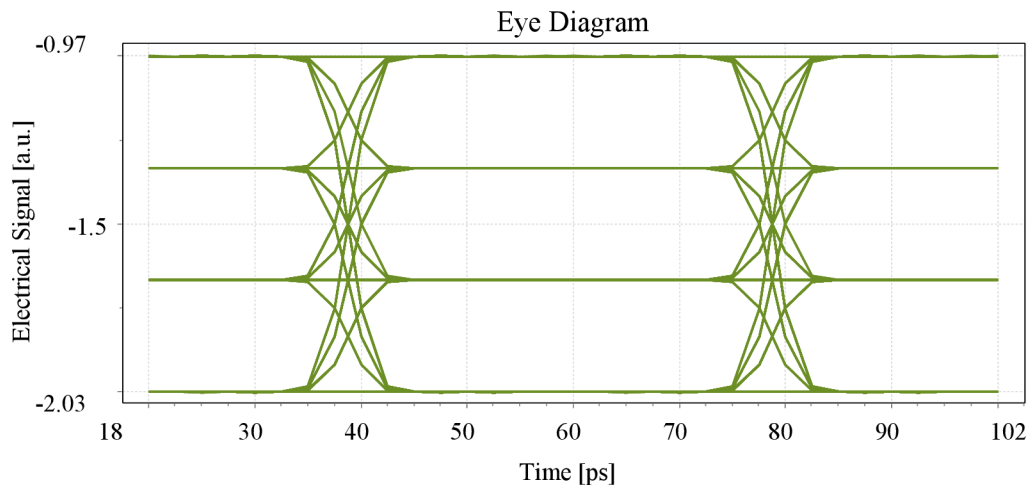
3.6.1 Vysielač – OLT

Vysielač OLT je implementovaný na základe výškovej (amplitúdovej) impulznej modulácie úrovne 4 (PAM4). Návrh vysielača je možné vidieť na ukážke 3.19.



Obr. 3.19: Návrh optického vysielača pre 50G PAM4

Vysielač sa skladá z modulu Tx_E1-PAM-M, ktorý slúži ako generátor elektrického signálu PAM4, ktorý môže byť použitý na priamu alebo externú optickú moduláciu. Výkon tohto modulu predstavuje 0 dBm (1 mW). Výstup tohto modulu vedie do modulu Fork_2, ktorý rovnomerne rozdelí elektrický signál PAM4 na dva výstupy. V module SignalAnalyzer (OLT_Tx_Signal) je možné pomocou grafického výstupu pozorovať tvar generovaného PAM signálu, viď 3.20.

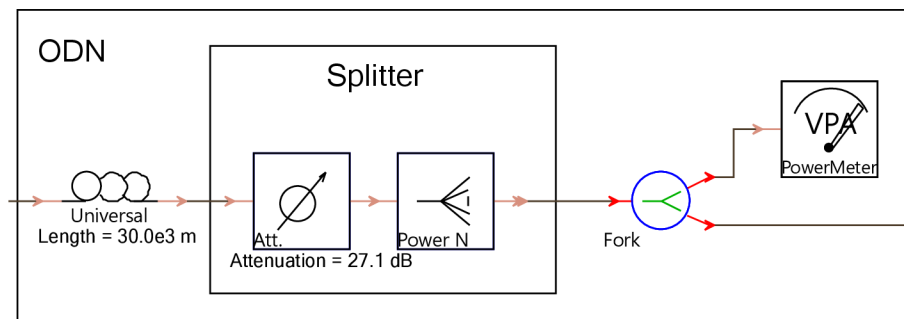


Obr. 3.20: Vizualizácia generovaného elektrického signálu PAM4

Druhý výstup z člena Fork_2 vedie do modulu elektrického filtra FilterE1, ktorý slúži ako dolná priepust. Následne je tento spracovaný signál vedený do modulu elektro-absorbčného modulátoru ModulatorEA_Measured. Na vstup modulátoru sa pripája laserový modul LaserCW_DSM, ktorého vyžarovacia frekvencia podľa obrázku 2.15 činí 223,922 THz \approx 1342 nm a výkon je rovný 30 mW \approx 14,77 dBm.

3.6.2 Optická distribučná sieť – ODN

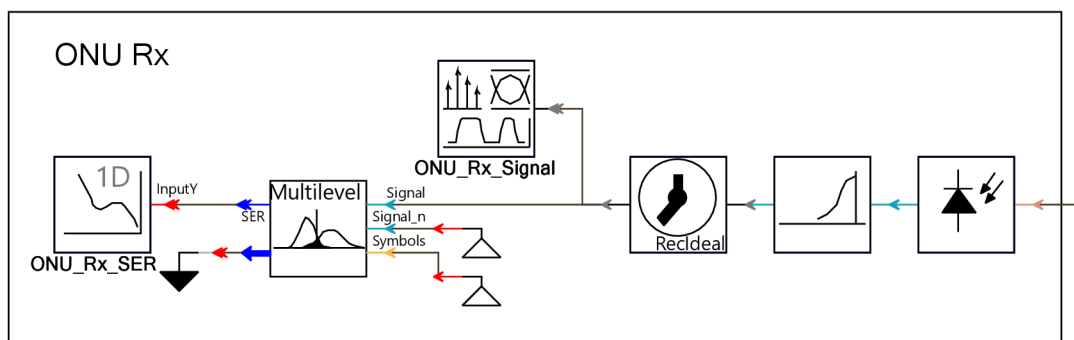
Návrh optickej distribučnej siete sa v prípade technológie 50G PAM4 v zásade od iných simulačných scenárov nemodifikoval. Pri návrhu bol použitý modul optického vlákna `UniversalFiberFwd`, ktorého dĺžka sa v závislosti od simulačného scenára modifikovala (od 10 km do 30 km, krok 5 km). Keďže sa jedná o optický prenos v pásme O, hodnota merného útlmu bola modifikovaná z hodnoty 0,2 dB/km na hodnotu 0,3 dB/km. Rovnako ako v predošlých simulačných scenároch bol skúmaný dopad deliaceho pomeru na optickom splitteri v rozmedzí od 1:16 do 1:256 na kvalitatívne parametre optického prenosu. Výstup splittera je vedený do modulu `Fork_2`, kde sa prenášaný signál opäť rovnomerne delí. Účelom modulu `PowerMeterVPA` je pozorovať pokles vysielacieho výkonu (v dBm) na ODN oproti zdroju žiarenia. Návrh ODN je možné vidieť na ukážke 3.21.



Obr. 3.21: Návrh optickej distribučnej siete ODN pre 50G PAM4

3.6.3 Prijímač – ONU

Optický prijímač sa podobne ako v minulých simulačných návrhoch skladá z modulu APD fotodiódy `Photodiode`, univerzálneho elektrického filtra `FilterE1`, ktorý pracuje v režime dolná priepust, viď 3.22. Ďalším modulom v poradí je modul opravy



Obr. 3.22: Návrh optického vysielača ONU pre 50G PAM4

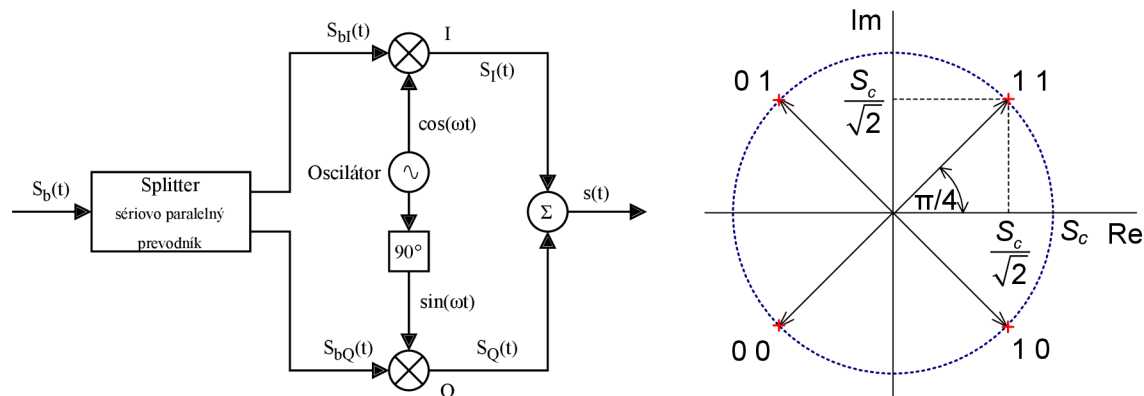
hodinového signálu `ClockRecoveryIdeal`, ktorý slúži na synchronizáciu prichádzajúceho signálu. Výstup tohto modulu vedie na modul `SignalAnalyzer`, pomocou ktorého je možné graficky vykresliť diagram oka pre signál PAM4. Druhý výstup vedie do modulu `BER_Multilevel`, ktorý slúži na výpočet `SER` (Symbol Error Rate), kde pri PAM4 platia dva bity na symbol. Na výstup tohto modulu sa pripája modul `NumericalAnalyzer1D`, pomocou ktorého sa v textovej podobe vizualizuje hodnota `SER`. Táto hodnota slúži na posúdenie kvalitatívnych parametrov navrhnutej simulačnej topológie. Podrobné výsledky simulácie siete 50G PAM4 je možné nájsť v podkapitole 4.4.

3.7 Návrh 100G DP-QPSK

Obsahom tejto podkapitoly je návrh siete 100G DP-QPSK. Návrh simulačnej topológie vychádza z kvadrátneho kľúčovania s fázovým posunom s dvojistou polarizáciou (DP-QPSK). DP-QPSK využíva prepínanie polarizácie dvoch rôznych kvadrátne kľúčovaných signálov s fázovým posunom (QPSK).

QPSK – Quadrature Phase Shift Keying

QPSK používa štyri signálové prvky vyjadrené nosnou vlnou s odlišnou počiatočnou fázou. Každému signálovému prvku zodpovedá jedna bitová dvojica (dibit). V konštelačnom diagrame sa susedné fázy signálových prvkov vždy líšia o $\frac{\pi}{2}$ rad (90°), vid obrázok 3.23. Na vstup modulátora QPSK je privedený signál $S_b(t)$ vyjadrujúci bi-



Obr. 3.23: Modulátor QPSK a konštelačný diagram QPSK [87]

nárnu postupnosť d_k . Postupnosť je rozdelená na nepárne prvky a_n a párne prvky b_n . Tieto binárne postupnosti sú vyjadrené bipolárnymi signálmi NRZ $S_{bI}(t)$ a $S_{bQ}(t)$. V súfázovej vetve modulátora je modulačný signál $S_{bI}(t)$ násobený nosným signálom a v kvadrátnej vetve je druhý modulačný signál $S_{bQ}(t)$ násobený signálom

Výsledkom sú zložky $S_I(t)$ a $S_Q(t)$, ktorých súčet dáva dokopy modulovaný QPSK signál $s(t)$ [87]. Modulovaný QPSK signál $s(t)$ je vyjadrený rovnicou 3.2.

$$s(t) = \frac{S_c}{\sqrt{2}} \left[S_{bI}(t) \cdot \cos(\omega_c t) + S_{bQ}(t) \cdot \sin(\omega_c t) \right] \quad (3.2)$$

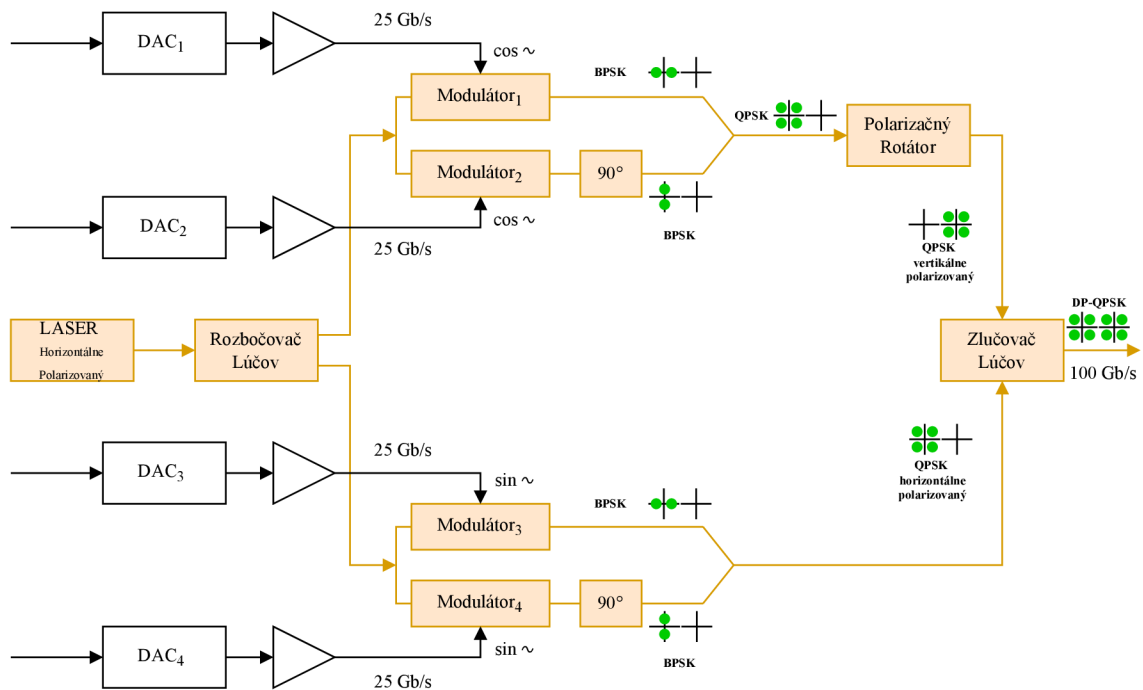
Každý signálový prvok predstavuje kombináciu dvojice bitov (dibit), takže prenosová rýchlosť je dvakrát väčšia ako modulačná rýchlosť [87], ktorú reprezentuje vzťah 3.3.

$$R = M \cdot \log_2 Q = M \cdot \log_2 4 = 2 \cdot M \quad (3.3)$$

Kde R je prenosová rýchlosť, M je modulačná rýchlosť a Q (2^2) je celkový počet možných stavov signálu (symbolov).

DP-QPSK – Dual-Polarization Quadrature Phase Shift Keying

Modulácia DP-QPSK používa dve polarizácie s rovnakou konšteláciou ako modulácia QPSK na reprezentáciu bitov. Využíva horizontálnu polarizáciu a vertikálnu polarizáciu. V modulácii DP-QPSK jeden symbol reprezentuje až štyri bity, čím dvojnásobne zvyšuje spektrálnu účinnosť oproti modulácii QPSK [84]. Na obrázku 3.24 je možné vidieť návrh modulátoru pre DP-QPSK, na ktorom je postavená simulačná topológia 100G DP-QPSK.



Obr. 3.24: Modulátor 100G DP-QPSK

Laserový zdroj je lineárne polarizovaný, je možné predpokladať, že horizontálne.

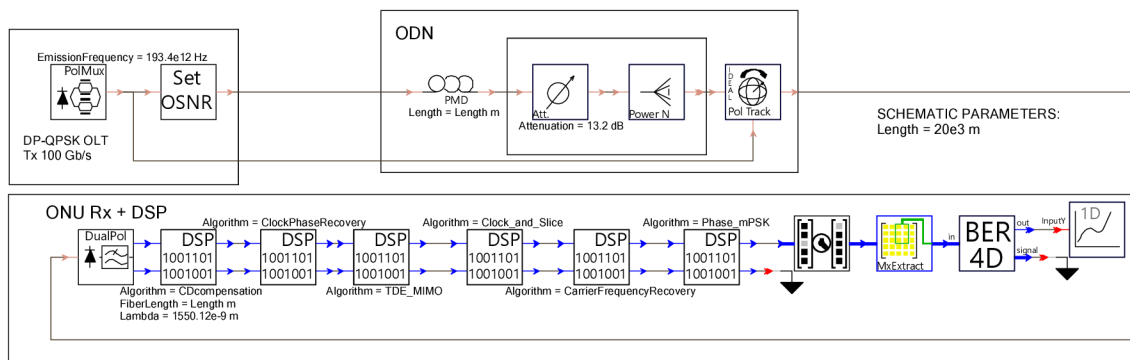
Laserový lúč je následne rovnomerne delený v module Rozbočovač Lúčov, ktorý vytvára dva laserové signály s rovnakou polarizáciou a rovnakým výkonom. V hornej časti obrázka 3.24 je signál znovu rozdelený do dvoch modulátorov (Modulátor₁ a Modulátor₂). Do oboch modulátorov vstupujú dátové toky (DAC₁ a DAC₂) o rýchlosti 25 Gb/s. Oba modulátory vytvárajú kosínusovú vlnu. Po modulátore 2 je kosínusová vlna o 90° posunutá a stáva sa z nej sínusová vlna. Následne sa obe vlny (sínus, kosínus) skombinujú a vzniká horizontálne polarizovaný QPSK signál, ktorý následne vstupuje do modulu Polarizačný Rotátor, ktorý obráti tento signál o 90° na vertikálne polarizovaný signál.

V spodnej časti obrázka 3.24 je tento proces podobný, do modulátorov (Modulátor₃ a Modulátor₄) vstupujú dátové toky DAC₃ a DAC₄ o rýchlosti 25 Gb/s. Oba modulátory vytvárajú sínusovú vlnu. Po modulátore 4 je sínusová vlna o 90° posunutá a stáva sa z nej kosínusová vlna. Následne sa obe vlny skombinujú a vzniká horizontálne polarizovaný QPSK signál. Následne do modulu Zlučovač Lúčov vstupuje vertikálne a horizontálne polarizovaný QPSK signál. Výstup tohto modulu produkuje DP-QPSK signál.

Hlavnou výhodou tejto modulácie je štvornásobná spektrálna účinnosť, ktorá je vyjadrená vztahom 3.4. Požiadavka na elektronický hardvér je nákladovo efektívna, pretože DP-QPSK pri prenose 100 Gb/s vyžaduje 25 GHz spracovanie namiesto 100 GHz.

$$R = M \cdot \log_2 Q = M \cdot \log_2 16 = 4 \cdot M \quad (3.4)$$

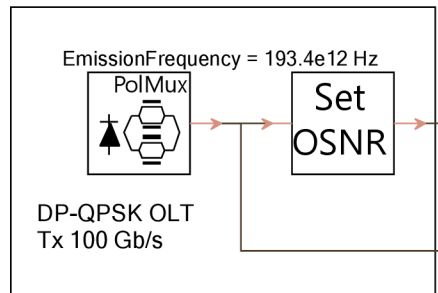
Kde R je prenosová rýchlosť, M je modulačná rýchlosť a Q (2⁴) je celkový počet možných stavov signálu (symbolov). Návrh simulačnej topológie 100G DP-QPSK je možné vidieť na grafickej ukážke 3.25, prípadne vo väčšom formáte v prílohe A.5.



Obr. 3.25: Návrh simulačnej topológie 100G DP-QPSK

3.7.1 Vysielač – OLT

Vysielač OLT je implementovaný na základe kvadratúrneho kľúčovania s fázovým posunom s dvojitou polarizáciou (DP-QPSK). Návrh vysielača je možné vidieť na ukážke 3.26. Vysielač sa skladá z modulu `Tx_mQAM_PolMux`, ktorý je doplnený o modul `SetOSNR`, ktorý pridáva depolarizovaný biely šum na vstupný signál. V module

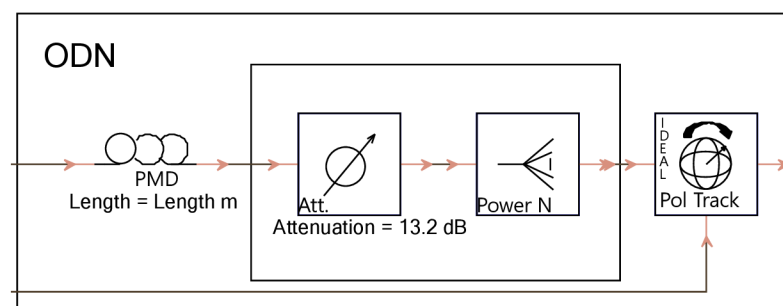


Obr. 3.26: Návrh optického vysielača OLT pre 100G DP-QPSK

`Tx_mQAM_PolMux` bola modulačná rýchlosť (parameter `BaudRate`) nastavená na hodnotu 25 GBd. Pri voľbe vyžarovacej frekvencie laseru bolo zvolené pásmo C pre svoju nízku hodnotu merného útlmu. Vyžarovacia frekvencia laseru bola zvolená na hodnotu 193,4 THz \approx 1550,12 nm. Vysielací výkon predstavuje hodnotu 1 mW (0 dBm) a šírka spektrálnej čiary hodnotu 1 MHz. Pre systém 100G DP-QPSK nebola špecifikovaná žiadna útlmová trieda, ale je možné rátať s maximálnym útlmom na ODN 28-30 dB a symbolovou chybovosťou SER na úrovni 10^{-3} s FEC a 10^{-10} bez FEC.

3.7.2 Optická distribučná sieť – ODN

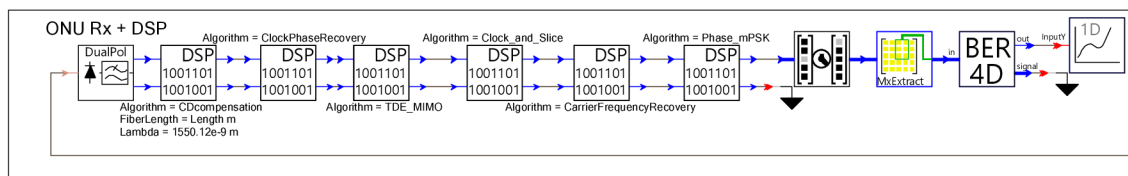
Návrh ODN v prípade technológie 100G DP-QPSK pozostáva z modulu optického vlákna `FiberNLS_PMD`, ktorého merný útlm predstavuje 0,2 dB/km, modulu optického splittera, ktorý je tvorený členmi `Attenuator` a `SplitterPow_1_N`. Za ODN je umiestnený modul `PolTrackIdeal`, ktorý slúži na obnovu polarizácie signálu.



Obr. 3.27: Návrh optickej distribučnej siete ODN pre 100G DP-QPSK

3.7.3 Prijímač – ONU

Optický prijímač sa skladá z modulu Rx_DualPol, ktorý je tvorený PIN fotodiódou, štyrmi optickými filtermi, ktoré pracujú v režime dolná priepust' a modulmi na obnovu hodinového signálu. Tento modul slúži ako demodulátor prijímaného DP-QPSK signálu. Prijímač je doplnený aj o radu DSP (DSP – Digital Signal Processing) modulov, ktorých úlohou je spracovať a obnoviť prijímaný signál, viď obrázok 3.28.



Obr. 3.28: Návrh optického prijímača ONU pre 100G DP-QPSK

V module Rx_DualPol je rovnako potrebné nastaviť dvojnásobnú vzorkovaciu frekvenciu podľa Nyquist–Shannon vzorkovacieho teorému [75], ktorý hovorí, že „presná rekonštrukcia spojitého, frekvenčne obmedzeného signálu z jeho vzoriek je možná vtedy, pokiaľ bola vzorkovacia frekvencia vyššia než dvojnásobok najvyššej harmonickej zložky vzorkovaného signálu“. Na proces spracovania a rekonštrukcie signálu sa využíva rada interných algoritmov ako:

- **CDcompensation** - Algoritmus kompenzuje vznikajúcu chromatickú disperziu v optickom vlákne.
- **ClockPhaseRecovery** - Algoritmus vykoná odhad fázy hodín a opraví menšie chyby.
- **TDE_MIMO** - Tento blok je adaptívny ekvalizér v časovej oblasti založený na MIMO filtri. Algoritmus vykoná rotáciu filtra za účelom kompenzácie nesprávneho zarovnania vertikálnej a horizontálnej polarizácie medzi vysielačom a prijímačom.
- **Clock_and_Slice** - Algoritmus zvolí jednu z dvoch možných vzoriek zo symbolu (vykoná decimáciu), zvolí vzorku, ktorá je najbližšie k stredu pulzu.
- **CarrierFrequencyRecovery** - Algoritmus vykoná obnovu nosnej frekvencie.
- **Phase_mPSK** - Algoritmus odstráni fázový šum z konštelačného diagramu.

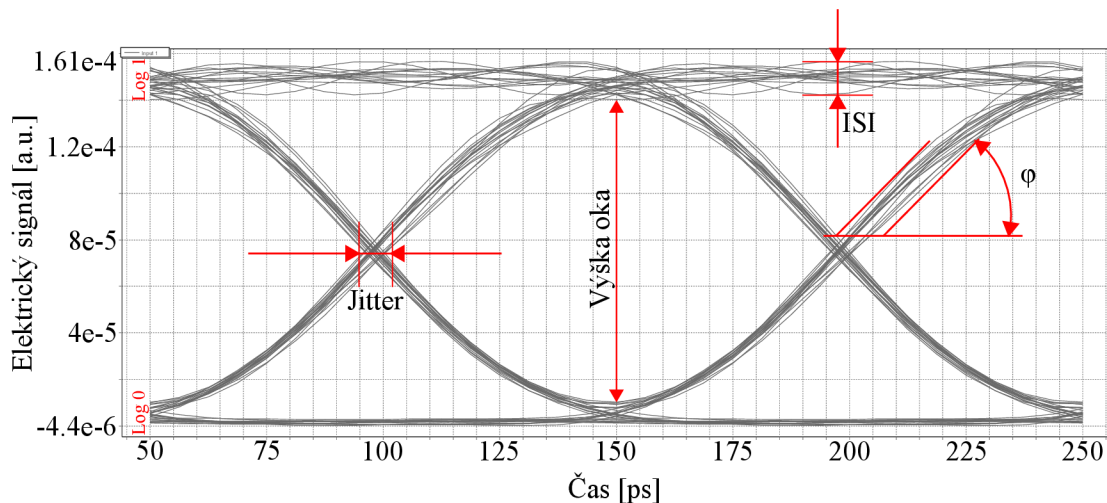
Účelom modulu SynchronDSP je synchronizovať prichádzajúci signál s referenčným signálom. Modul MxExtract má na starosti extrakciu a analýzu dát z kanála X (ChX), ktoré sa následne prenesú do modulu BER_4D, ktorý slúži na výpočet chybných prijatých symbolov SER. Pomocou modulu NumericalAnalyzer1D je možné v textovej podobe vizualizovať hodnotu SER. Podrobné výsledky simulácie 100G DP-QPSK je možné nájsť v podkapitole 4.5.

4 Vyhodnotenie simulačných scenárov

Táto kapitola je predmetom vyhodnotenia jednotlivých simulačných scenárov. Pod pojmom simulačný scenár je myslená konkrétna konfigurácia siete, napr. dĺžka vlákna, deliaci pomer a útlm, ktorý sa od nich odvíja. V jednotlivých simuláciách je skúmaný vplyv dĺžky optického vlákna na útlm medzi OLT a ONU. Sú skúmané jednotlivé vzdialenosti v základnom rozsahu 10 km až 20 km, v niektorých prípadoch až 30 – 180 km (LR – Long Reach).

V prípade modulácie OOK, parametre, ktoré budú vyhodnocované pre objektívne zhodnotenie siete, sú diagram oka a bitová chybovosť (najdôležitejší parameter) – je potrebné dodržať limity zvolenej útlmovej triedy. V prípade modulácie PAM4 a DP-QPSK bude vyhodnocovaný len parameter BER resp. SER.

Diagram oka predstavuje užitočný nástroj pre analýzu signálu prenášaného v optickom vlákne. Umožňuje objektívne zhodnotiť kvalitatívne parametre prenášaného signálu. Príklad diagramu oka je možné vidieť na grafickej ukážke 4.1.



Obr. 4.1: Príklad ideálneho diagramu kvality oka

Diagram oka je tvorený množinou všetkých možných odoziev na zmeny charakteristických stavov vysielaného signálu v charakteristických okamihoch. Základné parametre, ktoré sa pri diagrame oka určujú, sú otvorenosť oka a šírka oka. Otvorenosť oka charakterizuje vzdialenosť medzi logickou úrovňou 1 a logickou úrovňou 0. Čím je otvorenosť oka väčšia, tým je pravdepodobnosť vzájomnej zámene $\log 1$ za $\log 0$ menšia. Vzdialenosť medzi krajnými polohami impulzov je tzv. šírka oka. Väčšia šírka oka dovoľuje systému tolerantnejší výber miesta, kde sa prevádza vzorkovanie aktuálnej binárnej hodnoty (stred oka). Chyby nastávajú, ak je oko prakticky zavreté, alebo ak je okamih vzorkovania posunutý v dôsledku fázového nepokoja [34].

Z diagramu oka je možné kvalitatívne vyhodnotiť niektoré rušivé vplyvy, ako je medzysymbolová interferencia (ISI), ktorá udáva skreslenie signálu (býva zapríčinená nesprávnou postupnosťou symbolov). Ďalším parametrom, ktorý je možné z diagramu oka vyčítať, je jitter. Jitter predstavuje nežiaducu odchýlku, tzv. kolísavé oneskorenie signálu. Tento parameter pomáha určiť, ako je optická sieť stabilná. Čím je hodnota jitter vyššia, tým horšie je na tom stabilita siete. Ďalším faktorom je sklon φ , ktorý vyjadruje citlivosť k chybnému časovaniu. Čím je uhol φ menší, tým je časovanie lepšie [21].

Ďalší dôležitý parameter predstavuje bitová chybovosť (BER). Výsledná bitová chybovosť je daná pomerom počtu chybné prijatých bitov k ich celkovému vyslanému počtu v určitom časovom intervale. Bitová chybovosť predstavuje hlavný indikátor celkovej kvality optického systému. Výpočet bitovej chybovosti vychádza zo známej hodnoty faktora kvality – Q faktoru. Hodnota Q faktoru popisuje kvalitu analógového signálu s ohľadom na odstup signál-šum (SNR) a je možné ju vypočítať podľa vzťahu 4.1.

$$Q = \frac{I_1 - I_0}{\sigma_1 + \sigma_0} \quad (4.1)$$

Kde I_1 predstavuje logickú úroveň „1“, I_0 predstavuje logickú úroveň „0“, σ_1 predstavuje štandardný výskyt logických úrovní „1“, σ_0 predstavuje štandardný výskyt logických úrovní „0“. Ak je známa hodnota faktoru kvality, je možné z neho vypočítať bitovú chybovosť podľa vzťahu 4.2.

$$BER = \frac{1}{2} \operatorname{erfc}\left(\frac{Q}{\sqrt{2}}\right) \approx \frac{\exp\left(\frac{-Q^2}{2}\right)}{Q\sqrt{2\pi}} \quad (4.2)$$

4.1 Výsledky simulácie XG-PON

V nasledujúcich podkapitolách budú analyzované jednotlivé simulačné scenáre, v ktorých bude skúmaný vplyv útlmu v dôsledku zmeny dĺžky optického vlákna (10 km až 30 km) a deliaceho pomeru, na rozbočovači (1:16, 1:32, 1:64, 1:128 a 1:256). Navyšovaním vzdialenosti medzi OLT a ONU a navyšovaním deliaceho pomeru bude dochádzať k čoraz väčšej bitovej chybovosti pri prenose po optickom vlákne. Túto zmenu v kvalite optického prenosu je možné pozorovať na kvalitatívnych parametroch diagramu oka. Optický prenos sa uskutočňoval len v jednom smere – od OLT po ONU (downstream).

4.1.1 Bitová chybovosť

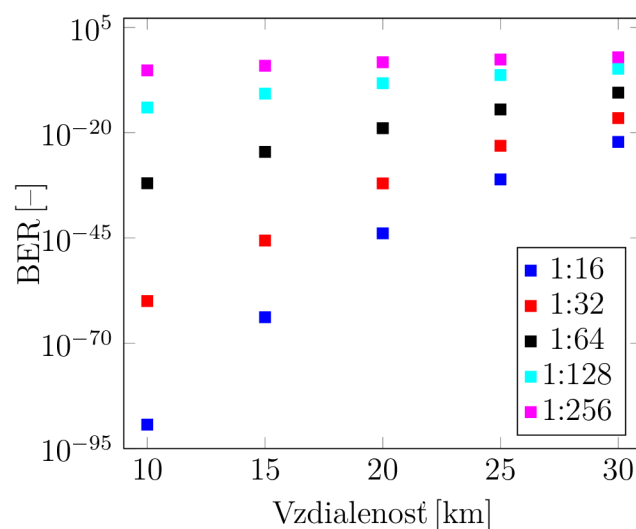
Výsledné hodnoty bitovej chybovosti je možné vidieť zhrnuté v tabuľke 4.1. Pri simulácii bola overená platnosť parametrov útlmovej triedy N1. Hodnota BER bola

opakovane počítaná pre rôzne deliace pomery a vzdialenosti 10 km až 30 km. Z name-
 raných hodnôt vyplýva očakávaný jav. Postupným navyšovaním deliaceho pomeru
 a vzdialenosti na ODN dochádza k zvýšeniu hodnoty BER. Pre deliace pomery na
 rozbočovači 1:16, 1:32 a 1:64 je možné navyšovať vzdialenosť medzi OLT a ONU
 až na 30 km, stále platí hodnota BER z útlmovej triedy N1, kde $BER \leq 10^{-10}$
 (bez FEC), viď tabuľku 3.1. Zlom nastáva pri deliacom pomere 1:128 a vzdialenosti
 20 km, kedy dochádza k navýšeniu hodnoty BER nad požadovanú hranicu útlmovej
 triedy N1 bez FEC. V prípade implementácie FEC je možné navýšiť deliaci pomer
 rozbočenia na 1:256 pri maximálnej vzdialenosti 15 km. Dlhšie vzdialenosti pri da-
 nom pomere nie je možné realizovať ani pri implementácii FEC.

Tab. 4.1: Výsledky BER technológie XG-PON v downstreamovom smere

| Vzdialenosť | 10 km | 15 km | 20 km | 25 km (LR) | 30 km (LR) |
|-------------|------------|------------|------------|------------|------------|
| 1:16 | 5,0445E-90 | 1,4962E-64 | 1,2939E-44 | 8,1874E-32 | 6,4276E-23 |
| 1:32 | 1,0876E-60 | 2,5046E-46 | 9,0858E-33 | 7,9924E-24 | 2,9091E-17 |
| 1:64 | 9,7640E-33 | 2,8817E-25 | 1,1666E-19 | 3,4568E-15 | 3,1858E-11 |
| 1:128 | 9,9786E-15 | 1,9241E-11 | 5,8687E-09 | 4,9794E-07 | 1,4904E-05 |
| 1:256 | 6,4294E-06 | 8,3059E-05 | 0,00056157 | 0,00247049 | 0,00803524 |

Na grafe 4.2 je možné vidieť závislosť hodnoty BER na dĺžke optického vlákna
 a pomere rozbečenia na optickom rozbočovači. V grafe sú vizualizované aj deliace
 pomery, ktoré nespĺňajú útlmovú triedu N1 (deliaci pomer rozbočovača 1:256 pri
 vzdialenosti ≥ 20 km)



Obr. 4.2: Závislosť BER na vzdialenosti v downstreamovom smere siete XG-PON

Vzhľadom na uspokojivé výsledky simulácii je možné konštatovať, že simulačná topológia bola navrhnutá správne.

4.1.2 Diagram oka

Diagramy oka pre simuláciu XG-PON, z ktorých je možné vyčítať kvalitatívne parametre prenosu, je možné nájsť v prílohe C. Kvôli prehľadnosti boli porovnávané len vzdialenosti 10 km, 15 km a 20 km. Pri navyšovaní vzdialenosti dochádza k uzatváraniu oka. Medzysymbolovú interferenciu (ISI), ktorá sa prejavuje značnou fluktuáciou signálu, je možné pozorovať najmä pri deliacom pomere 1:128. Rovnako pri vyšších deliacich pomeroch dochádza k významnému navýšeniu hodnoty jitter (kolísanie signálu). Pri všetkých diagramoch oka, až na výnimku C.4 (pri vzdialenosti 20 km), je možné konštatovať, že prenos optického signálu je stabilný.

4.2 Výsledky simulácie 100G-EPON

Predmetom tejto podkapitoly je vyhodnotenie výsledkov simulácii technológie 100G-EPON pre modulačný formát OOK. Podobne ako v prípade technológie XG-PON je skúmaný vplyv útlmu v dôsledku zmeny dĺžky optického vlákna a deliaceho pomeru na rozbočovači na dátový prenos siete 100G-EPON. V prípade linkového kódu NRZ-OOK na objektívne vyhodnotenie kvalitatívnych parametrov navrhutej optickej siete 100G-EPON slúžia hodnota BER a diagram oka. Podobne ako v prípade technológie XG-PON je vyhodnocovaný len downstreamový smer vysielania pre vlnové dĺžky $\lambda_0 - \lambda_3$.

4.2.1 Bitová chybovosť

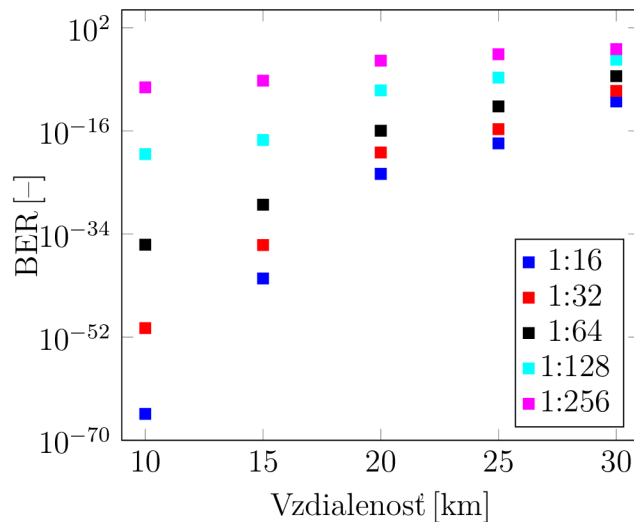
Na vyhodnotenie bitovej chybovosti bola vybraná vlnová dĺžka λ_0 , pretože ostatné vlnové dĺžky majú rovnaké parametre avšak sú vlnovo posunuté. Výsledné hodnoty bitovej chybovosti pre vybranú vlnovú dĺžku λ_0 je možné vidieť zhrnuté v tabuľke 4.2. Výsledné hodnoty BER pre vlnové dĺžky $\lambda_1 - \lambda_3$ je možné nájsť v prílohe D. Z tabuľky 4.2 je možné overiť platnosť útlmovej triedy PR30 vid' 2.13. Optický prenos sa javí byť v prípade pomeru rozbočenia 1:16, 1:32 a 1:64 vysoko stabilný až do vzdialenosti 25 km (LR – long reach), v prípade optického prenosu až do vzdialenosti pri daných pomeroch rozbočenia by musela byť implementovaná dopredná oprava chýb (FEC). V prípade deliaceho pomeru 1:128 je možné bez FEC stabilne prenášať optický signál len do vzdialenosti 15 km. Pri pomere rozbočenia 1:256 a implementácii FEC je stabilný optický prenos možný len do vzdialenosti 20 km, pre LR vzdialenosti 25 km

a 30 km nie je spoľahlivý optický prenos možný, dochádza k porušeniu útlmovej triedy PR30.

Tab. 4.2: Výsledky BER technológie 100G-EPON v downstreamovom smere pre vlnovú dĺžku $\lambda_0 = 1358,987 \text{ nm} \approx 220,600 \text{ THz}$, kanál DS0

| Vzdialenosť | 10 km | 15 km | 20 km | 25 km (LR) | 30 km (LR) |
|-------------|------------|------------|------------|------------|------------|
| 1:16 | 3,9657E-66 | 1,7044E-42 | 3,1448E-24 | 6,4341E-19 | 1,3828E-11 |
| 1:32 | 3,8960E-51 | 1,2313E-36 | 1,7258E-20 | 2,0483E-16 | 9,5436E-10 |
| 1:64 | 1,3706E-36 | 1,2813E-29 | 1,0394E-16 | 1,9279E-12 | 3,5628E-07 |
| 1:128 | 8,6934E-21 | 2,5042E-18 | 1,1516E-09 | 1,9973E-07 | 0,00026097 |
| 1:256 | 4,0065E-09 | 5,8587E-08 | 0,00018513 | 0,00233703 | 0,01915945 |

Na grafe 4.3 je možné vidieť závislosť hodnoty BER na dĺžke optického vlákna a pomere rozbočenia na optickom rozbočovači. Na grafe je vizualizovaný aj deliaci pomer 1:256, ktorý bez FEC nie je možné aplikovať. V prípade vlnových dĺžok $\lambda_1 - \lambda_3$, viď D, sú hodnoty BER mierne odlišné, resp. horšie. Tento jav je vzhľadom na výber vlnového pásma očakávateľný, rozstupy medzi kanálmi DS1–DS3 predstavujú 800 GHz. Predovšetkým dochádza k zhoršeniu prenosových vlastností v kanáli DS3, ktorý sa nachádza na vlnovom spektre najnižšie, blízko zóny nulovej disperzie, v ktorej dochádza k FWM a iným nelineárnym javom, na ktoré bolo upozornené v literatúre [10, 17, 28].



Obr. 4.3: Závislosť BER na vzdialenosti v downstreamovom smere siete 100G-EPON pre vlnovú dĺžku $\lambda_0 = 1358,987 \text{ nm}$

4.2.2 Diagram oka

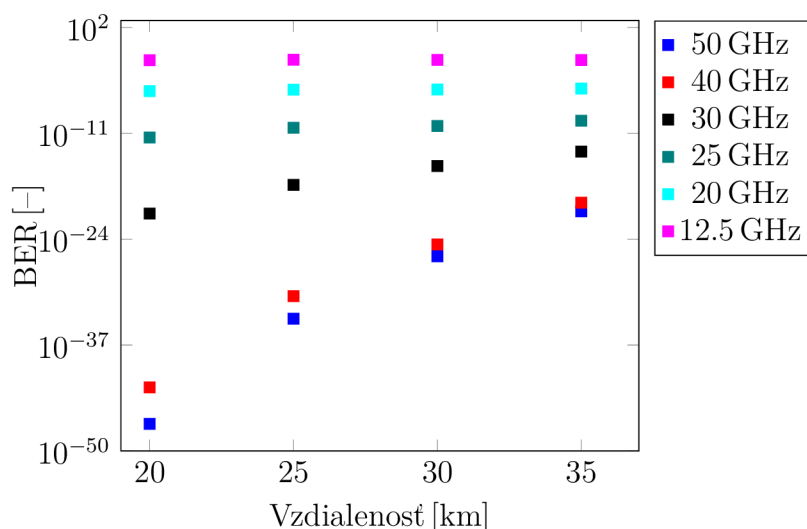
Diagramy oka pre simuláciu, 100G-EPON NRZ-OOK z ktorých je možné vyčítať kvalitatívne parametre prenosu, je možné nájsť v prílohe C. Diagramy oka podobne ako v predošlom prípade boli vyhodnotené pre vzdialenosti 10 km, 15 km a 20 km. Diagramy oka boli vykresľované pre vlnovú dĺžku $\lambda_0 = 1358,987$ nm. Optický prenos pri deliacich pomeroch 1:16, 1:32 a 1:64 sa javí ako vysoko stabilný. Otvorenosť oka pri deliacom pomere 1:64 je dostatočná, aby nedochádzalo k zámene log. 1 a log 0, avšak pri vzdialenosti 20 km je možné pozorovať značné privretie a väčší uhol φ . Taktiež je pri tomto deliacom pomere možné pozorovať zvýšenú medzysymbolovú interferenciu ISI, avšak kvalita signálu je podľa útlmovej triedy PR30 naďalej dostatočná. Pri deliacom pomere 1:128 a vzdialenosti 20 km je možné pozorovať aj značné kolísanie signálu a vysokú mieru skreslenia signálu. Uzavretosť oka predstavuje ďalší signál nevhodnosti tohto vysokého deliaceho pomeru pri vzdialenosti 20 km a viac.

4.3 Výsledky simulácie fotonickej služby

Predmetom tejto podkapitoly je vyhodnotenie výsledkov simulácií systému, ktorý umožňuje prenášať presný čas. Nejedná sa o prenos presného času, ale o systém prenosu dát z dôvodu obmedzení simulačného prostredia. V tejto podkapitole bude vyhodnotený vplyv frekvenčného rozostupu medzi technológiou XG-PON (λ_0) a systémom umožňujúcim prenos presného času (λ_1) v závislosti na dĺžke optického vlákna. Ďalšou simuláciou v poradí je skúmanie vplyvu nárastu výkonu v laserovej dióde v Tx_1 na kvalitu dátového prenosu v Tx_0 (XG-PON). Výsledné hodnoty BER pre technológiu XG-PON je možné vidieť zhrnuté v tabuľke 4.3 a grafické výstupy je možné vidieť v grafe 4.4. Simulácia prebehla pri nezmenenom výkone a Tx_1 = 1,5 dBm. Znižovanie frekvenčného rozostupu prebieha podľa DWDM gridu (50 GHz, 25 GHz, 12,5 GHz) + frekvenčné rozostupy navyše (40 GHz, 30 GHz, 20 GHz).

Tab. 4.3: Podrobné výsledky BER pre technológiu XG-PON v závislosti na frekvenčnom rozostupe medzi λ_0 a λ_1 v závislosti na dĺžke optického vlákna

| Frekvenčný rozostup | 20 km | 25 km (LR) | 30 km (LR) | 35 km (LR) |
|---------------------|------------|------------|------------|------------|
| 50 GHz | 2,0658E-47 | 1,7215E-34 | 7,8286E-27 | 2,6382E-21 |
| 40 GHz | 6,4552E-43 | 1,0267E-31 | 2,2858E-25 | 3,0724E-20 |
| 30 GHz | 1,4227E-21 | 4,7237E-18 | 9,5319E-16 | 5,6467E-14 |
| 25 GHz | 3,0993E-12 | 4,7911E-11 | 7,8799E-11 | 3,4879E-10 |
| 20 GHz | 1,5526E-06 | 2,3119E-06 | 2,3646E-06 | 3,1850E-06 |
| 12,5 GHz | 0,00966994 | 0,01100956 | 0,01044430 | 0,01009518 |



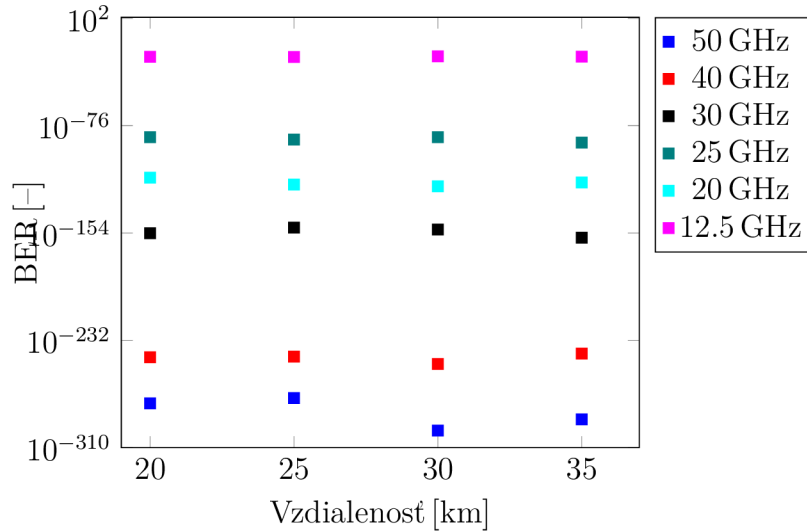
Obr. 4.4: Hodnota BER pre technológiu XG-PON v závislosti na frekvenčnom rozostupe medzi λ_0 a λ_1

K najväčšiemu skoku chybovosti prenášaných dát došlo pri zmene frekvenčného rozostupu zo 40 GHz na 30 GHz. Z nameraných hodnôt je možné usúdiť, že frekvenčný rozostup menší ako 20 GHz je pre prenos dát technológiou XG-PON nerealizovateľný. Hraničnú hodnotu predstavuje frekvenčný rozostup 20 GHz, pri ktorom teoreticky je možné prenášať dáta (za predpokladu implementácie FEC) tak, aby nedošlo k porušeniu útlmovej triedy N1, kde $BER \leq 10^{-10}$.

Tab. 4.4: Podrobné výsledky BER pre systém umožňujúci prenos presného času v závislosti na frekvenčnom rozostupe medzi λ_0 a λ_1

| Frekvenčný rozostup | 20 km | 25 km (LR) | 30 km (LR) | 35 km (LR) |
|---------------------|-------------|-------------|-------------|-------------|
| 50 GHz | 1,4733E-278 | 9,8846E-275 | 2,2394E-298 | 3,3666E-290 |
| 40 GHz | 4,5519E-245 | 1,5015E-244 | 6,5910E-250 | 2,5273E-242 |
| 30 GHz | 7,9266E-155 | 8,7031E-151 | 3,5859E-152 | 4,4270E-158 |
| 25 GHz | 5,2081E-85 | 8,3443E-87 | 9,4079E-121 | 6,0399E-89 |
| 20 GHz | 1,7632E-114 | 1,5688E-119 | 4,9205E-85 | 6,2670E-118 |
| 12,5 GHz | 1,2161E-26 | 1,0273E-26 | 2,7371E-26 | 1,6518E-26 |

Pri skúmaní systému, ktorý umožňuje prenos presného času, je možné z grafu 4.5 pozorovať navýšenie hodnoty BER najmä v prípade navyšovania frekvenčného rozostupu. Podrobné výsledky simulácie je možné nájsť v tabuľke 4.4. Navyšovanie vzdialenosti sa prejavuje len veľmi mierne na navýšení hodnoty BER. V niektorých prípadoch (40 GHz, 50 GHz, prechod z 25 km na 30 km) je možné pozorovať zníženie hodnoty BER. Zaujímavosťou tejto simulácie je, že pri systéme, ktorý umožňuje



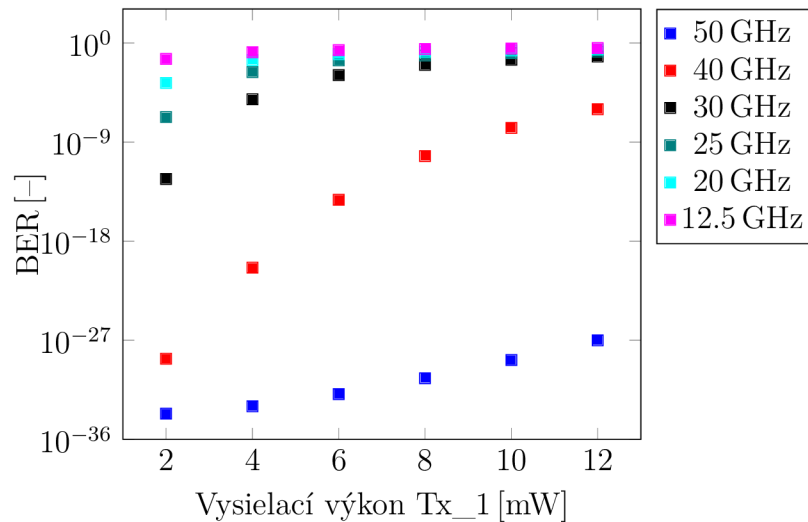
Obr. 4.5: Hodnota BER pre systém umožňujúci prenos presného času v závislosti na frekvenčnom rozostupe medzi λ_0 a λ_1

prenos presného času, je hodnota BER pre 20 GHz frekvenčný rozostup lepšia ako v prípade 25 GHz frekvenčného rozostupu. Táto anomália mohla vzniknúť nedokonalosťou simulačného prostredia, preto je potrebné brať v úvahu najmä vplyv na fotonické služby na prenos dát pomocou technológie XG-PON vid' graf 4.4.

Poslednou simuláciou v prípade systému umožňujúci prenos presného času bol skúmaný vplyv navyšovania výkonu vysielača Tx_1 na dátový prenos v systéme XG-PON. Vysielací výkon laseru bol postupnými krokmi zvyšovaný na požadovanú úroveň (2 mW, 4 mW, 6 mW až 12 mW). Rovnako pri jednotlivých krokoch zvyšovania výkonu dochádzala aj k znižovaniu frekvenčného rozostupu z 50 GHz na 12,5 GHz, vid' podrobné výsledky BER 4.5, graf závislosti 4.6. Pri tomto type simulácie je dĺžka optického vlákna pevne daná na hodnotu 25 km.

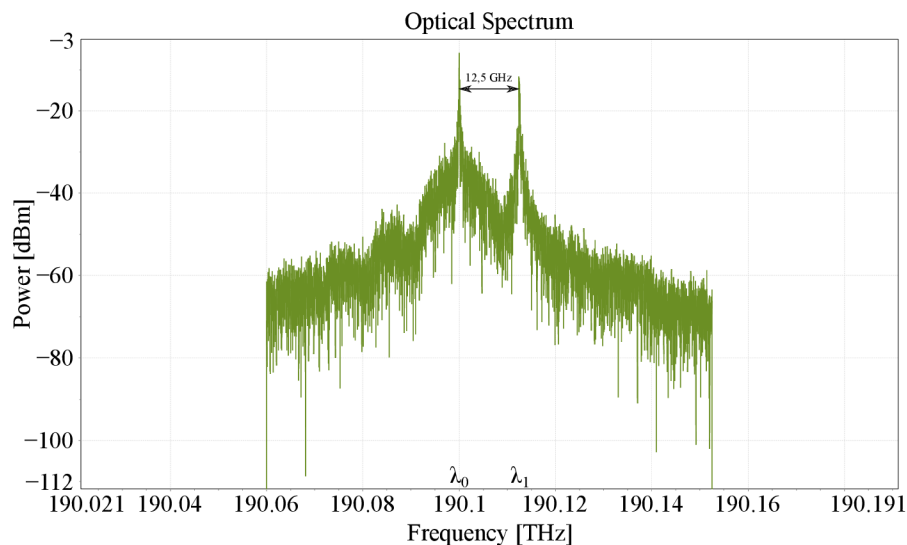
Tab. 4.5: Podrobné výsledky BER pre závislosť vysielačieho výkonu Tx_1 a frekvenčného rozostupu medzi λ_0 a λ_1

| Výkon Tx_1 | 50 GHz | 40 GHz | 30 GHz | 25 GHz | 20 GHz | 12,5 GHz |
|------------|------------|------------|------------|------------|------------|------------|
| 2 mW | 2,1483E-34 | 2,1240E-29 | 4,4721E-13 | 1,8839E-07 | 0,00023842 | 0,03550700 |
| 4 mW | 9,9208E-34 | 3,9871E-21 | 7,8293E-06 | 0,00234134 | 0,02829985 | 0,14636594 |
| 6 mW | 1,2735E-32 | 5,7222E-15 | 0,00123800 | 0,02682201 | 0,09652141 | 0,22848559 |
| 8 mW | 3,5348E-31 | 5,4233E-11 | 0,01032410 | 0,07258495 | 0,16236534 | 0,28308103 |
| 10 mW | 1,6219E-29 | 1,9556E-08 | 0,03083772 | 0,12167238 | 0,21474518 | 0,32080910 |
| 12 mW | 9,7433E-28 | 9,6839E-07 | 0,05884189 | 0,16578714 | 0,25516160 | 0,34812821 |



Obr. 4.6: Graf závislosti vysielacieho výkonu fotonickej služby k frekvenčným rozostupom medzi technológiou XG-PON a fotonickej služby

Z výstupov tejto simulácie vyplýva, že je možné znižovať frekvenčný rozostup až na 40 GHz a navyšovať vysielací výkon Tx_1 až na 12 mW (za použitia FEC) bez toho, aby dochádzalo k porušeniu útlmovej triedy N1 v dátovom prenose technológie XG-PON. Pri frekvenčnom rozostupe 30 GHz je možné vysielací výkon Tx_1 navýšiť na hodnotu 4 mW (za použitia FEC) a splniť parametre útlmovej triedy N1. Pri menších frekvenčných rozostupoch (25 GHz a 20 GHz) je možné na Tx_1 nastaviť úroveň výkonu len na 2 mW (za použitia FEC). Pri frekvenčnom rozostupe 12,5 GHz je akýkoľvek dátový prenos v systéme XG-PON nerealizovateľný. Príklad tohto optického spektra je možné vidieť na ukážke 4.7.



Obr. 4.7: 12,5 GHz frekvenčný rozostup medzi vlnovými dĺžkami λ_0 a λ_1

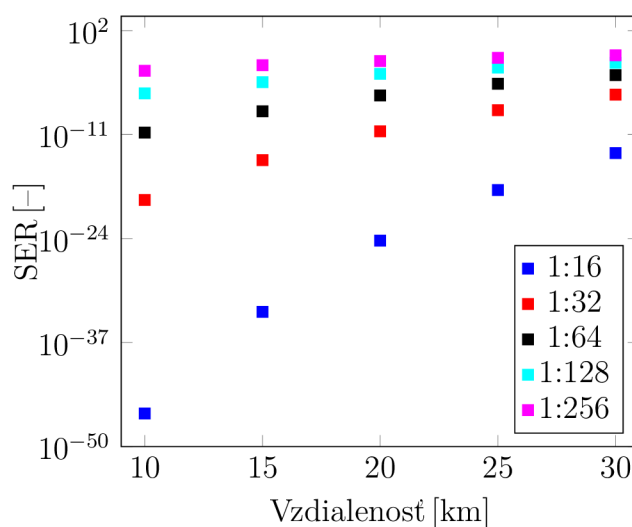
4.4 Výsledky simulácie 50G HSP

Predmetom tejto podkapitoly je vyhodnotenie výsledkov simulácii technológie 50G PAM4. Podobne ako v prípade technológií XG-PON a 100G-EPON, je skúmaný vplyv útlmu v dôsledku zmeny dĺžky optického vlákna a deliaceho pomeru na optickom rozbočovači na dátový prenos po sieti 50G PAM4 HSP. Na objektívne vyhodnotenie kvalitatívnych parametrov navrhnutej optickej siete 50G PAM4 slúži hodnota SER. Pri simulácii siete je vyhodnocovaný downstreamový prenos na vlnovej dĺžke $\lambda = 1342$ nm. Podrobné výsledky simulácií je možné vidieť v tabuľke 4.6. Vizualizáciu závislosti SER na deliacom pomere a vzdialenosti je možné vidieť na grafe 4.8.

Tab. 4.6: Výsledky SER technológie 50G PAM4 v downstreamovom smere

| Vzdialenosť | 10 km | 15 km | 20 km | 25 km (LR) | 30 km (LR) |
|-------------|------------|------------|------------|------------|------------|
| 1:16 | 1,3372E-46 | 6,9170E-34 | 5,5961E-25 | 1,1417E-18 | 4,7982E-14 |
| 1:32 | 6,7038E-20 | 6,3040E-15 | 2,5813E-11 | 1,1273E-08 | 9,8144E-07 |
| 1:64 | 1,7400E-11 | 8,1066E-09 | 7,6606E-07 | 2,2319E-05 | 0,00027613 |
| 1:128 | 1,4459E-06 | 3,5314E-05 | 0,00039083 | 0,00239691 | 0,00945988 |
| 1:256 | 0,00095583 | 0,00474109 | 0,01596390 | 0,04014701 | 0,08103137 |

Z nameraných výsledkov symbolovej chybovosti vyplýva, že optický prenos pri deliacom pomere 1:16 je možné realizovať bez použitia doprednej opravy chýb (FEC) alebo optického zosilňovača minimálne do vzdialenosti 30 km.



Obr. 4.8: Závislosť SER na vzdialenosti v downstreamovom smere siete 50G PAM4

Pri navýšení deliaceho pomeru na hodnoty 1:32 a 1:64 je spoľahlivý optický prenos možné realizovať do vzdialenosti 20 km (v prípade deliaceho pomeru 1:32) a do vzdialenosti 10 km (v prípade deliaceho pomeru 1:64). Pri daných deliacich pomeroch je možné optický prenos realizovať aj do vzdialenosti 30 km, za predpokladu implementácie FEC. V prípade deliaceho pomeru 1:128 na splitteri je možné spoľahlivý optický prenos realizovať len do vzdialenosti 20 km (za použitia FEC). Pri vysokom deliacom pomere 1:256 je možný stabilný optický prenos len do vzdialenosti 10 km za predpokladu implementácie FEC alebo optického zosilňovača. Z nameraných hodnôt vyplýva, že došlo k naplneniu útlmovej triedy 3.3.

Na grafe 4.8 je možné pozorovať, že k najväčšiemu skoku chybovosti SER došlo pri navýšení deliaceho pomeru na optickom splitteri z hodnoty 1:16 na hodnotu 1:32 (nárast útlmu o 4,2 dB). Pri vykonaní simulácií došlo k overeniu platnosti útlmovej triedy podľa tabuľky 3.3.

4.5 Výsledky simulácie 100G DP-QPSK

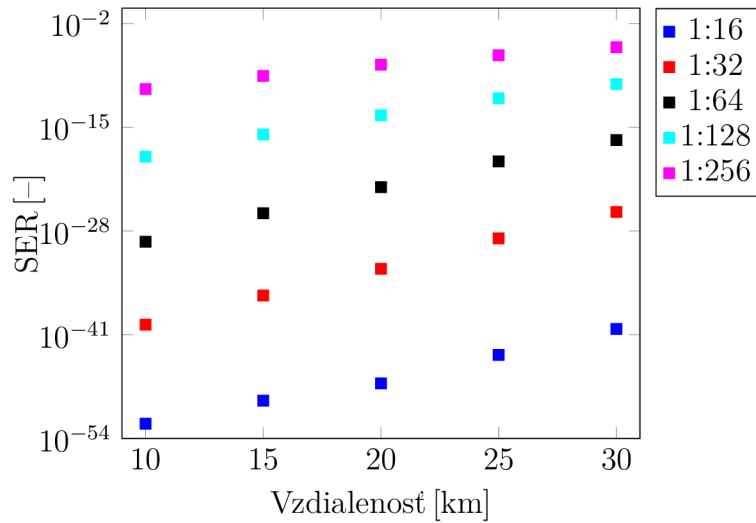
Predmetom tejto podkapitoly je vyhodnotenie výsledkov simulácií technológie 100G DP-QPSK. Pri vyhodnocovaní simulácií budú brané do úvahy dva hlavné scenáre. V prvom scenári bude vyhodnocovaná kvalita siete 100G DP-QPSK v kontexte PON (za použitia optického rozbočovača s parametrom atenuácie). V druhom scenári bude porovnávaný maximálny dosah optickej siete DP-QPSK pre prenosové rýchlosti 100 Gb/s a 200 Gb/s. Podrobné výsledky simulácie 100G DP-QPSK v kontexte PON je možné vidieť v tabuľke 4.7. Dátový prenos bol realizovaný na vlnovej dĺžke $\lambda = 1550,12 \text{ nm} \approx 193,4 \text{ THz}$. Z nameraných výsledkov SER vyplýva, že sa jedná

Tab. 4.7: Výsledky SER technológie 100G DP-QPSK v downstreamovom smere

| Vzdialenosť | 10 km | 15 km | 20 km | 25 km (LR) | 30 km (LR) |
|-------------|------------|-------------------|-------------------|-------------------|-------------------|
| 1:16 | 7,0303E-53 | 5,5564E-50 | 8,1969E-48 | 3,0509E-44 | 5,4192E-41 |
| 1:32 | 1,8143E-40 | 8,2980E-37 | 1,8958E-33 | 1,2210E-29 | 2,4363E-26 |
| 1:64 | 4,5262E-30 | 1,6671E-26 | 3,1642E-23 | 5,2978E-20 | 2,4610E-17 |
| 1:128 | 2,0906E-19 | 1,2737E-16 | 3,1692E-14 | 4,2055E-12 | 2,4581E-10 |
| 1:256 | 6,0988E-11 | 2,7592E-09 | 7,0268E-08 | 1,0835E-06 | 1,0715E-05 |

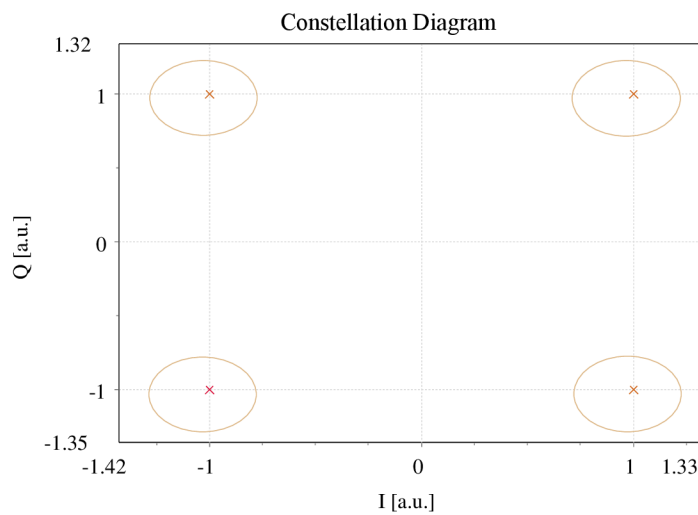
o mimoriadne stabilný dátový prenos. K zachovaniu kvalitného optického prenosu jednoznačne prispeli moduly DSP, bez ktorých by chybovosť dosahovala rádovo vyššie hodnoty. Optický prenos je jednoznačne možné realizovať do vzdialenosti 30 km pri deliacom pomere 1:126 bez potreby použitia optických zosilňovačov alebo implementácie FEC. Je možné realizovať aj vysoký deliaci pomer 1:256 do 10 km bez použitia FEC. Pri tomto deliacom pomere je možné realizovať optický prenos aj

do vzdialenosti 30 km za predpokladu použitia FEC. Vizualizáciu závislosti SER na deliacom pomere a vzdialenosti je možné vidieť na grafe 4.9.



Obr. 4.9: Závislosť SER na vzdialenosti v downstreamovom smere siete 100G DP-QPSK

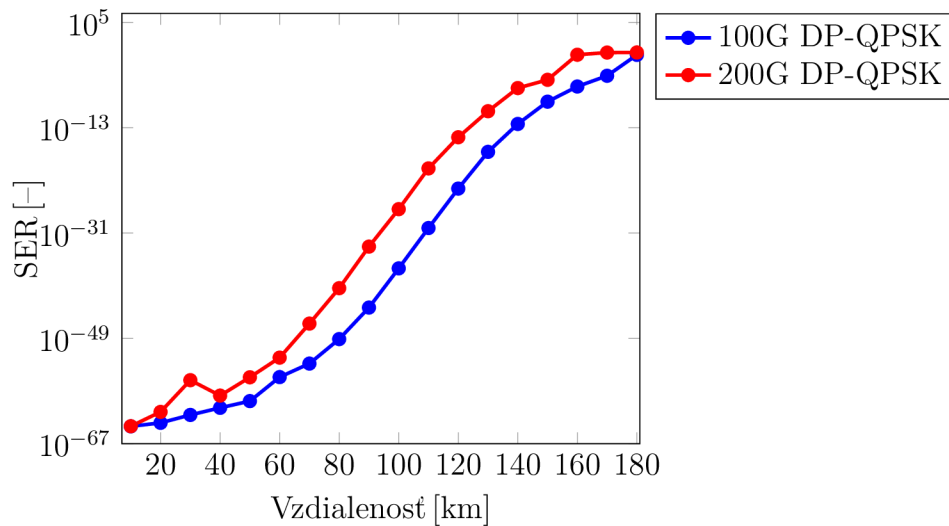
Pri vyhodnotení kvalitatívnych parametrov je možné použiť aj konštelačný diagram pre jednu z polarizácií (X, Y). Príklad konštelačného diagramu pre horizontálnu polarizáciu X je možné vidieť na obrázku 4.10.



Obr. 4.10: 100G DP-QPSK konštelačný diagram pre vzdialenosť 10 km, deliaci pomer 1:16, $SER = 7,0303^{-53}$

V druhej časti vyhodnotenia výsledkov simulácie DP-QPSK bude vyhodnotený maximálny dosah siete v závislosti od prenosovej rýchlosti 100 Gb/s a 200 Gb/s.

Z výsledkov simulácie vyplýva, že dátový prenos je v prípade prenosovej rýchlosti



Obr. 4.11: Porovnanie SER pre prenosové rýchlosti 100 Gb/s a 200 Gb/s DP-QPSK

100 Gb/s možné realizovať až do vzdialenosti 140 km bez FEC a 170 km za použitia FEC. V prípade prenosovej rýchlosti 200 Gb/s je dátový prenos možný do vzdialenosti 130 km bez FEC a za použitia FEC až 160 km, viď graf 4.11. Podrobné výsledky simulácii je možné nájsť zhrnuté v tabuľke 4.8.

Tab. 4.8: Porovnanie SER pre prenosové rýchlosti 100 Gb/s a 200 Gb/s DP-QPSK

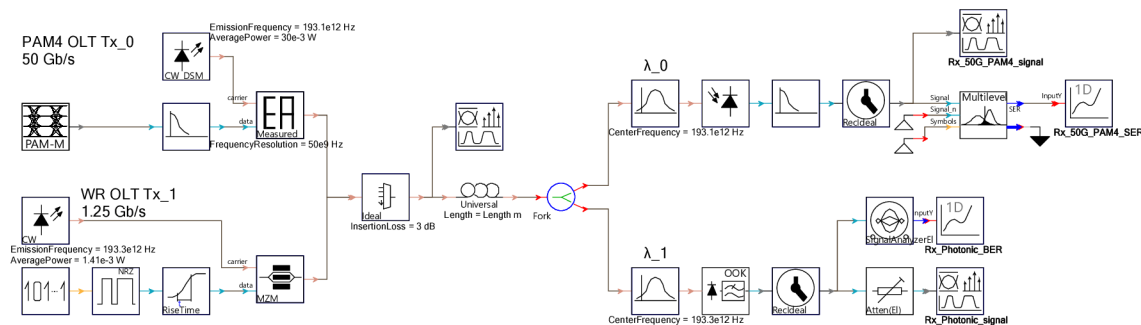
| Vzdialenosť | 100G DP-QPSK | 200G DP-QPSK |
|-------------|--------------|--------------|
| 10 km | 9,1791E-65 | 9,6987E-65 |
| 20 km | 3,6647E-64 | 2,7242E-62 |
| 30 km | 8,2117E-63 | 7,2173E-57 |
| 40 km | 1,3491E-61 | 1,6560E-59 |
| 50 km | 1,9110E-60 | 2,2508E-56 |
| 60 km | 2,4181E-56 | 5,1407E-53 |
| 70 km | 4,9164E-54 | 3,3632E-47 |
| 80 km | 7,6077E-50 | 3,8238E-41 |
| 90 km | 1,8473E-44 | 4,8226E-34 |
| 100 km | 9,2913E-38 | 1,2350E-27 |
| 110 km | 7,2536E-31 | 1,1359E-20 |
| 120 km | 4,0200E-24 | 2,3866E-15 |
| 130 km | 7,6245E-18 | 6,7668E-11 |
| 140 km | 4,4836E-13 | 6,1439E-07 |
| 150 km | 2,8957E-09 | 1,5698E-05 |
| 160 km | 1,1194E-06 | 0,30289731 |
| 170 km | 7,6900E-05 | 0,71490758 |
| 180 km | 0,28543102 | 0,74271760 |

4.6 Kombinované simulácie

Predmetom tejto podkapitoly je vyhodnotenie kombinovaných simulácií, resp. súbeh viacerých služieb. Medzi tieto súbehy patrí White Rabbit + 50G HSP, White Rabbit + 100G DP-QPSK, White Rabbit + 200G DP-QPSK + 50G HSP + XG-PON. Návrh jednotlivých topológií už nebude podrobne popisovaný, pretože sa tak udialo v kapitole 3.

4.6.1 Súbeh služieb White Rabbit + 50G PAM4

Prvý súbežný simulačný scenár je tvorený systémom, ktorý umožňuje prenášať presný čas – White Rabbit (WR) a systémom 50G HSP. Rovnako ako v prípade súbehu systémov WR + XG-PON sú skúmané dva typy scenárov. V prvom scenári je skúmaný vplyv závislosti dĺžky optického vlákna a frekvenčného rozostupu (medzi λ_0 a λ_1) na symbolovú chybovosť (SER). Druhým scenárom je skúmanie vplyvu závislosti vysielacieho výkonu a frekvenčného rozostupu (medzi λ_0 a λ_1) na SER. Výkon je modifikovaný len v systéme, ktorý umožňuje prenos presného času (WR). Návrh simulačnej topológie je možné vidieť na obrázku 4.12, prípadne vo väčšom formáte v prílohe A.6.



Obr. 4.12: Návrh súbehu služieb WR + 50G HSP

Pri voľbe vlnových dĺžok bolo vybrané pásmo C kvôli jeho nízkej hodnote merného útlmu. Konkrétne pre službu 50G HSP bol vybraný kanál 31 (193,1 THz, 1552,52 nm) a pre systém WR bol vybraný kanál 29 (193,3 THz, 1550,92 nm) tak, aby vznikol počiatočný frekvenčný rozostup 200 GHz.

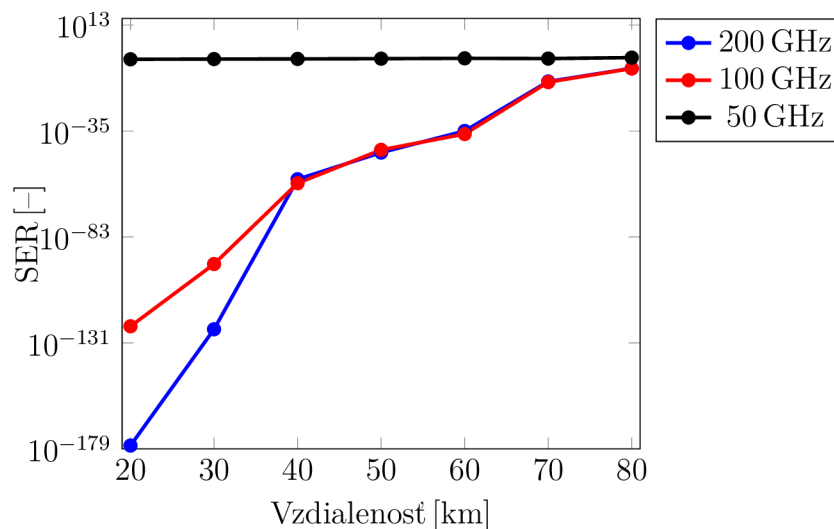
Podrobné výsledky súbehu služieb WR a 50G HSP sú zhrnuté v tabuľke 4.9. Z nameovaných výsledkov vyplýva, že optický prenos v službe 50G HSP je možné realizovať až do vzdialenosti 80 km. Frekvenčný rozostup je možné znižovať na 100 GHz. Pri nižších hodnotách frekvenčného rozostupu (50 GHz) je rušenie príliš veľké a dátový prenos v službe 50G HSP nie je možné spoľahlivo realizovať. V porovnaní so súbehom

systemov XG-PON a WR, vid' podkapitola 4.3, je možné prehlásiť, že služba XG-PON je vhodnejšia pre menšie frekvenčné rozostupy (až do 25 GHz), avšak služba 50G HSP je vhodnejšia pre prenosi na dlhšie vzdialenosti.

Tab. 4.9: Výsledky SER súbehu služieb WR + 50G HSP

| Vzdialenosť | 200 GHz | 100 GHz | 50 GHz |
|-------------|-------------|-------------|-------------|
| 20 km | 3,0385E-178 | 3,3105E-124 | 0,003198615 |
| 30 km | 1,5170E-125 | 5,3750E-96 | 0,003993214 |
| 40 km | 1,3974E-57 | 2,2231E-59 | 0,004637826 |
| 50 km | 1,7204E-45 | 2,9323E-44 | 0,006027418 |
| 60 km | 1,0347E-35 | 4,2780E-37 | 0,008648437 |
| 70 km | 2,7673E-13 | 1,4135E-13 | 0,006720959 |
| 80 km | 2,4953E-07 | 2,2044E-07 | 0,018450152 |

Výsledky súbehu služieb je možné vidieť aj vizualizované v grafe 4.13. Z grafu je možné vyčítať, že od vzdialenosti 40 km pri frekvenčnom rozostupe 100 GHz a 200 GHz hodnota SER výrazne koreluje. Frekvenčný rozostup 50 GHz sa ukazuje ako konštantne nepoužiteľný. V porovnaní súbehu služieb WR a XG-PON bolo možné pri frekvenčnom rozostupe 50 GHz prenášať dáta minimálne do vzdialenosti 35 – 40 km, vid' tabuľka 4.3 a graf 4.4. Poslednou simuláciou v prípade súbehu služieb



Obr. 4.13: Hodnota SER pre technológiu 50G PAM4 v závislosti na frekvenčnom rozostupe medzi λ_0 a λ_1

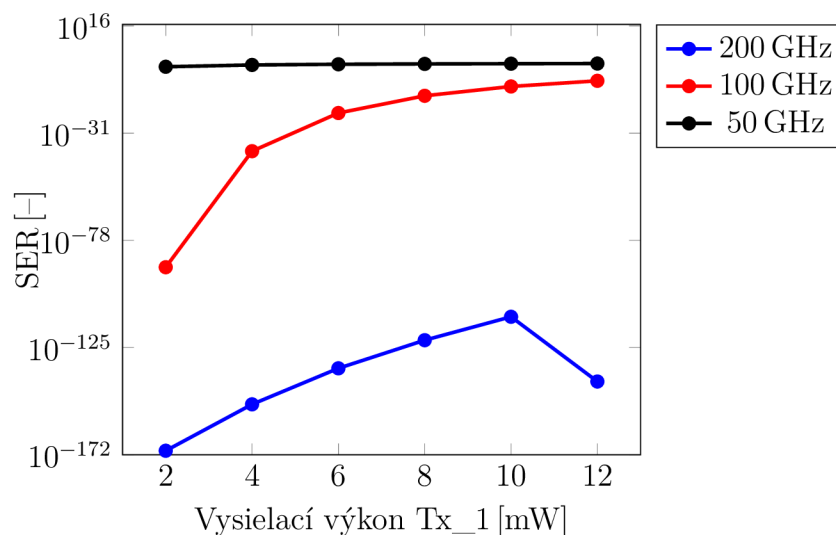
50G HSP a systémom, ktorý umožňuje prenášať presný čas, je skúmaný vplyv navyšovania výkonu na vysielači Tx_1 (WR) na dátový prenos v systéme 50G HSP. Vysielačový výkon laseru bol postupnými krokmi zvyšovaný na požadovanú úroveň (2 mW,

4 mW, 6 mW až 12 mW). Dĺžka optického vlákna je konštantná (20 km). Rovnako pri jednotlivých krokoch dochádzalo k znižovaniu frekvenčného rozostupu z 200 GHz na 50 GHz. Podrobné výsledky simulácie je možné vidieť zhrnuté v tabuľke 4.10 a vizualizované v grafe 4.14. Z nameraných hodnôt vyplýva, že frekvenčný rozostup je

Tab. 4.10: Podrobné výsledky SER pre závislosť vysielacieho výkonu Tx_1 a frekvenčného rozostupu medzi λ_0 a λ_1

| Výkon Tx_1 | 200 GHz | 100 GHz | 50 GHz |
|------------|-------------|------------|------------|
| 2 mW | 5,8391E-171 | 1,6667E-90 | 0,01255656 |
| 4 mW | 1,3036E-150 | 1,2374E-39 | 0,07805215 |
| 6 mW | 7,9994E-135 | 6,5098E-23 | 0,15425677 |
| 8 mW | 1,7016E-122 | 2,3599E-15 | 0,22131887 |
| 10 mW | 3,1300E-112 | 2,8514E-11 | 0,27718409 |
| 12 mW | 1,3075E-140 | 8,6269E-09 | 0,32345283 |

možné znižovať na úroveň 100 GHz ($\lambda_0 = 193,1$ THz, $\lambda_1 = 193,2$ THz) a zároveň výkon (v Tx_1) je možné zvyšovať až na úroveň 12 mW bez toho, aby došlo k výraznejšiemu rušeniu v systéme 50G HSP. Rovnako ako v predošlom prípade (pri navyšovaní vzdialenosti), bolo dokázané, že frekvenčný rozostup medzi λ_0 a λ_1 na úrovni 50 GHz je na prenos dát v systéme 50G HSP nerealizovateľný.

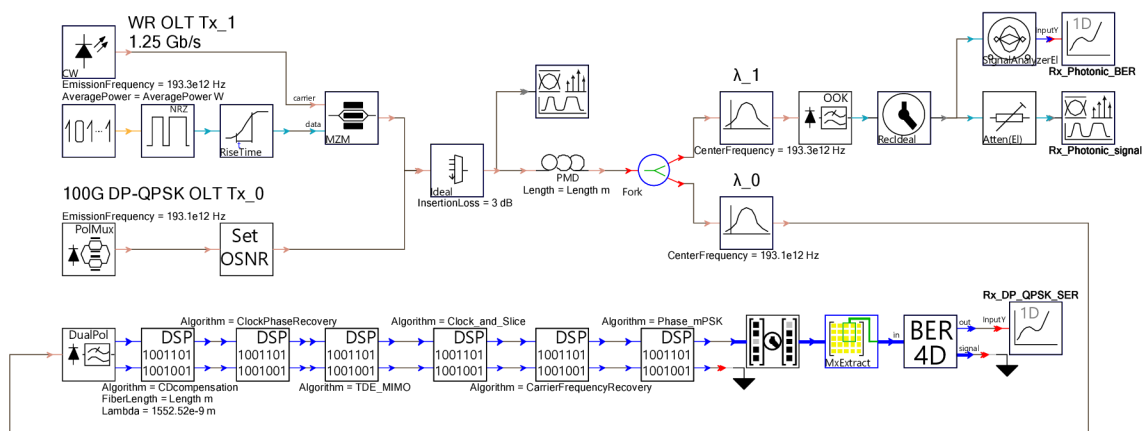


Obr. 4.14: Graf závislosti vysielacieho výkonu Tx_1 k frekvenčným rozostupom medzi technológiou 50G PAM4 a fotonickej služby

Rovnako ako v predošlej simulácii sa ukázalo, že systém 50G HSP je citlivejší k rušeniu, ako tomu bolo v prípade súbehu služieb XG-PON a WR, vid tabuľka 4.5.

4.6.2 Súbeh služieb White Rabbit + 100G DP-QPSK

Druhý súbežný simulačný scenár je tvorený systémom, ktorý umožňuje prenášať presný čas – White Rabbit (WR) a systémom 100G DP-QPSK. Simulačné scenáre zostávajú rovnaké ako v prípade WR + 50G HSP a WR + XG-PON. V prvom scenári je skúmaný vplyv závislosti dĺžky optického vlákna a frekvenčného rozostupu na SER. Druhým scenárom je skúmanie vplyvu závislosti vysielacieho výkonu a frekvenčného rozostupu (medzi λ_0 a λ_1) na SER. Rovnako ako v predošlých prípadoch je výkon modifikovaný len vo vysieláči Tx_1, ktorý reprezentuje systém umožňujúci prenos presného času. Návrh simulačnej topológie je možné vidieť na obrázku 4.15, prípadne vo väčšom formáte v prílohe A.7. Pri voľbe vlnových dĺžok pre systémy WR



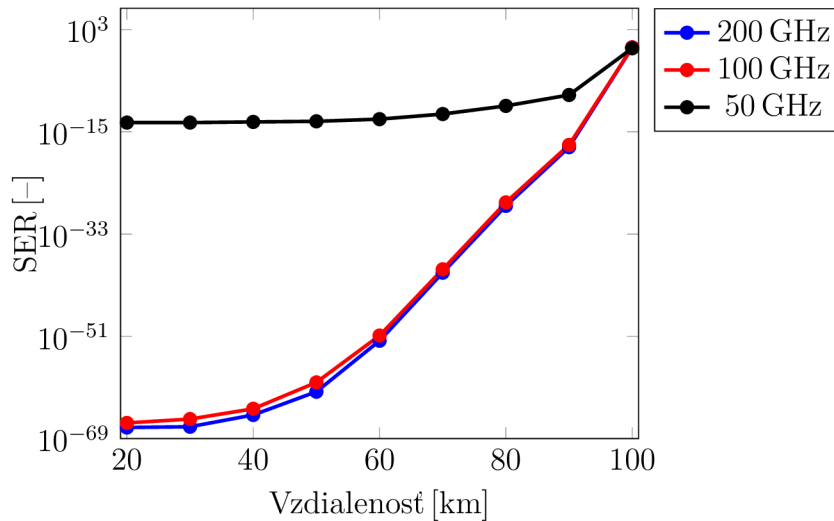
Obr. 4.15: Návrh súbehu služieb WR + 100G DP-QPSK

a 100G DP-QPSK bol použitý rovnaký model ako v prípade služieb 50G HSP, tj. pásmo C, kanáli 29 a 31 podľa ITU-T DWDM gridu [7]. Podrobné výsledky súbehu služieb WR a 100G DP-QPSK sú zhrnuté v tabuľke 4.11. Z nameraných výsledkov

Tab. 4.11: Výsledky SER súbehu služieb WR + 100G DP-QPSK

| Vzdialenosť | 200 GHz | 100 GHz | 50 GHz |
|-------------|------------|------------|------------|
| 20 km | 9,0760E-68 | 5,7532E-67 | 4,2508E-14 |
| 30 km | 1,2243E-67 | 2,7523E-66 | 4,2908E-14 |
| 40 km | 1,4573E-65 | 1,7747E-64 | 5,6059E-14 |
| 50 km | 1,7920E-61 | 7,8979E-60 | 7,1365E-14 |
| 60 km | 1,6856E-52 | 1,3729E-51 | 1,7313E-13 |
| 70 km | 1,6139E-40 | 6,2888E-40 | 1,3665E-12 |
| 80 km | 9,3636E-29 | 3,8044E-28 | 3,7191E-11 |
| 90 km | 2,0087E-18 | 4,9369E-18 | 3,0700E-09 |
| 100 km | 0,74521377 | 0,74526966 | 0,51812122 |

vyplýva, že spoľahlivý optický prenos v službe 100G DP-QPSK je možné realizovať až do vzdialenosti 90 km. Frekvenčný rozstup v porovnaní so službou 50G HSP je možné znížiť až na 50 GHz. Pri vzdialenosti nad 90 km optický prenos už nemá zmysel realizovať. Z nameraných výsledkov je možné zhodnotiť, že súbeh služieb je pre optický prenos stabilný. Vizualizované výsledky tejto simulácie je možné nájsť v grafe 4.16. Z grafu je možné odpozorovať, že v prípade frekvenčných rozstupov 100 GHz a 200 GHz sa jedná o takmer rovnaké hodnoty SER. Výrazný skok nastáva pri rozstupe 50 GHz medzi λ_0 a λ_1 .



Obr. 4.16: Graf závislosti SER pre technológiu 100G DP-QPSK v závislosti na frekvenčnom rozstupe medzi λ_0 a λ_1

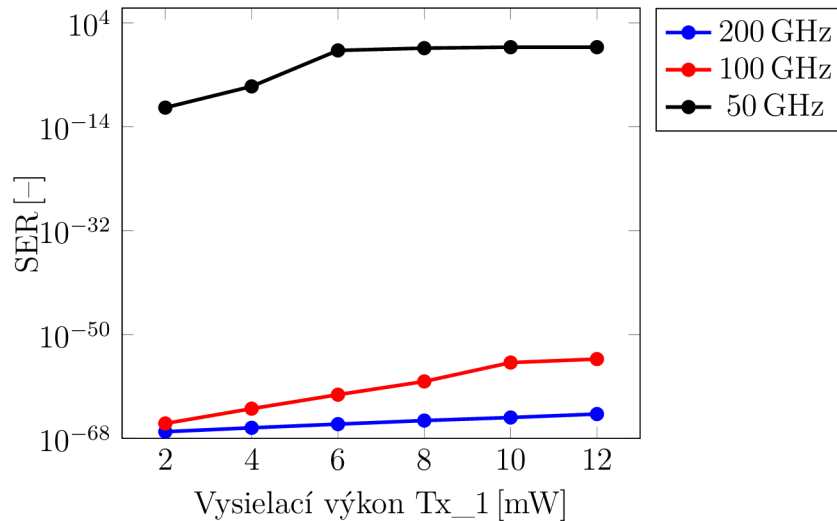
V druhom simulačnom scenári periodicky dochádza k zvyšovaniu vysielacieho výkonu vo vysielacom Tx_1 (WR) a k znižovaniu frekvenčných rozstupov medzi službami WR a 100G DP-QPSK. Podrobne výsledky je možné nájsť v tabuľke 4.12.

Tab. 4.12: Podrobné výsledky SER pre závislosť vysielacieho výkonu Tx_1 a frekvenčného rozstupu medzi λ_0 a λ_1

| Výkon Tx_1 | 200 GHz | 100 GHz | 50 GHz |
|------------|------------|------------|------------|
| 2 mW | 1,4414E-67 | 3,8457E-66 | 2,0556E-11 |
| 4 mW | 6,8503E-67 | 1,4114E-63 | 9,7731E-08 |
| 6 mW | 2,9693E-66 | 3,7400E-61 | 0,16641266 |
| 8 mW | 1,2337E-65 | 7,3653E-59 | 0,41587812 |
| 10 mW | 4,1506E-65 | 1,3744E-55 | 0,61339151 |
| 12 mW | 1,6505E-64 | 5,5495E-55 | 0,61099981 |

Z výsledkov simulácie vyplýva, že frekvenčný rozstup medzi λ_0 a λ_1 je možné znižovať.

vať až na hodnotu 100 GHz pri vysielacom výkone do 12 mW. Pri vysielacom výkone do 4 mW je možné frekvenčný rozostup znížiť až na hodnotu 50 GHz. V prípade výkonu 4 mW je žiaduca implementácia FEC. Nad výkonovú hodnotu 4 mW a rozostup menší ako 50 GHz dátový prenos v službe 100G DP-QPSK nie je možné realizovať. Na vizualizáciu výsledkov tejto simulácie slúži graf 4.17.



Obr. 4.17: Graf závislosti vysielacieho výkonu Tx_1 k frekvenčným rozostupom medzi technológiou 100G DP-QPSK a fotonickej služby

Z výsledkov simulácie 100G DP-QPSK je možné prehlásiť, že sa jedná o vhodnejší systém na prenos dát v súbahu s fotonickou službou oproti systému 50G HSP. Stabilita systému sa ukázala najmä v prípade frekvenčného rozostupu 100 GHz pri rôznych vysielacích výkonoch v porovnaní so systémom 50G HSP.

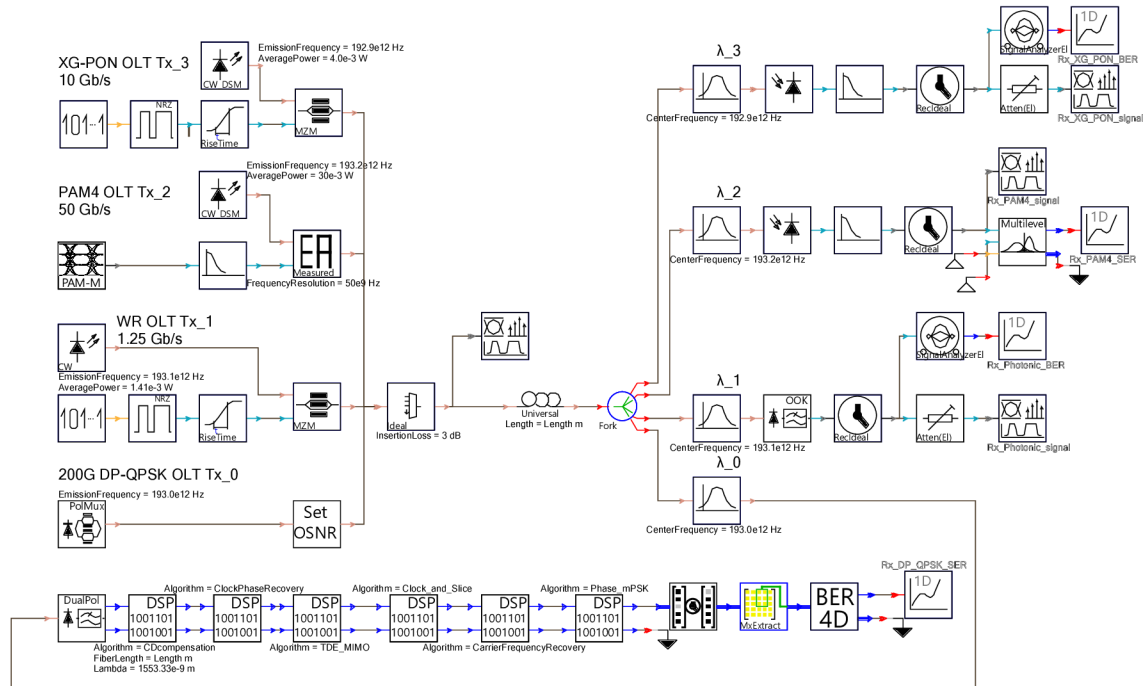
4.6.3 Súbeh služieb White Rabbit + 200G DP-QPSK + 50G PAM4 + XG-PON

Predmetom tejto podkapitoly je súbeh štyroch rôznych technológií v jednej simulačnej topológii. V simulačnej topológii sú zastúpené technológie 200G DP-QPSK, 50G PAM4, XG-PON a systém, ktorý umožňuje prenos presného času (White Rabbit).

Tab. 4.13: Rozdelenie služieb do DWDM kanálov s odstupom 100 GHz

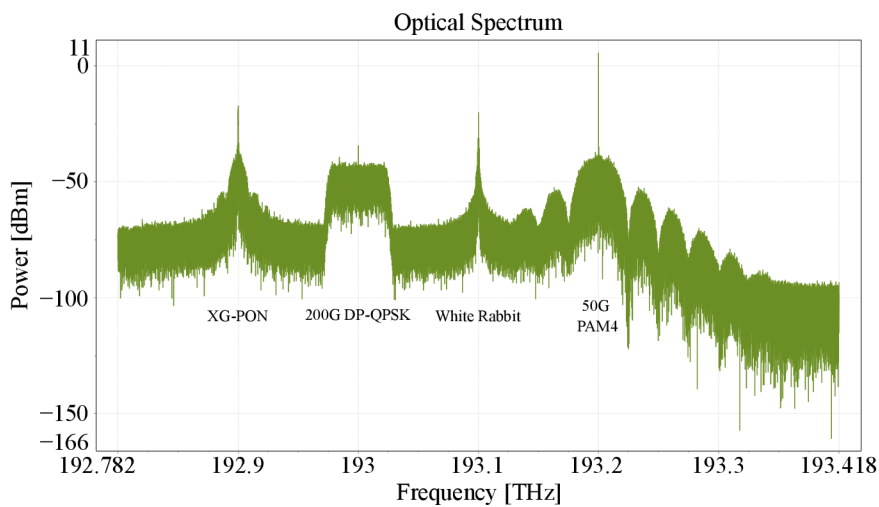
| Technológia | Kanál | Frekvencia [THz] | Vlnová dĺžka [nm] | Služba |
|--------------|-------|------------------|-------------------|-------------------------|
| XG-PON | 33 | 192,900 | 1554,13 | Dátový prenos 10 Gb/s |
| 200G DP-QPSK | 32 | 193,000 | 1553,33 | Dátový prenos 200 Gb/s |
| White Rabbit | 31 | 193,100 | 1552,52 | Dátový prenos 1,25 Gb/s |
| 50G PAM4 | 30 | 193,200 | 1551,72 | Dátový prenos 50 Gb/s |

Služby sú rozdelené do nasledujúcich DWDM kanálov s odstupom 100 GHz, ktoré sú zhrnuté v tabuľke 4.13. Z predchádzajúcich simulácií vyplýva, že frekvenčný rozstup menší ako 100 GHz je zbytočné realizovať a pri frekvenčnom rozstupe 200 GHz dochádza k takmer identickým výsledkom BER/SER, viď grafy 4.13 a 4.16. Návrh simulačnej topológie je možné vidieť na obrázku 4.18, prípadne vo väčšom formáte v prílohe A.8. Vizualizované rozdelenie služieb do DWDM kanálov s odstupom



Obr. 4.18: Návrh súbehu služieb WR + 200G DP-QPSK + 50G PAM4 + XG-PON

100 GHz je možné vidieť na obrázku 4.19. Pri simulácii bol skúmaný maximálny do-



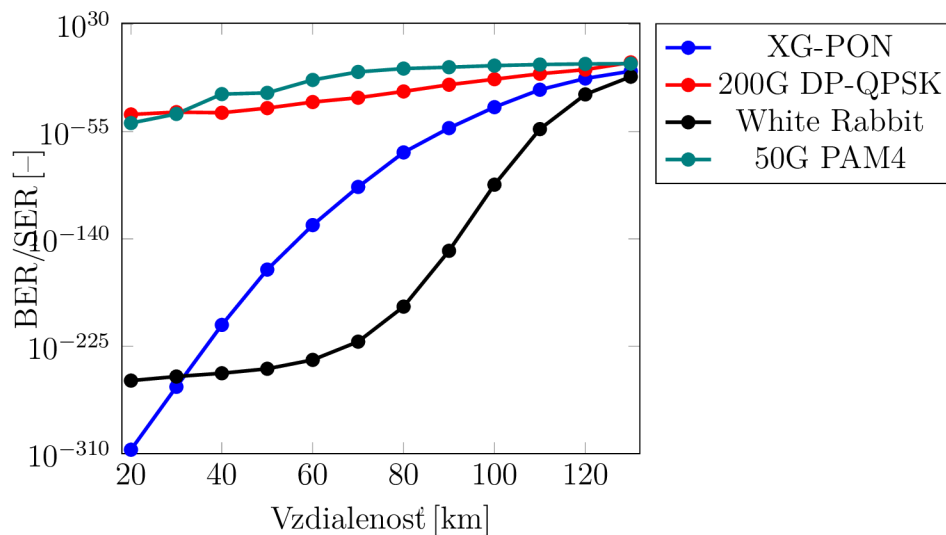
Obr. 4.19: Rozdelenie jednotlivých služieb do DWDM kanálov s odstupom 100 GHz

sah jednotlivých služieb v sieti. Podrobné výsledky simulácií sú zhrnuté v tabuľke 4.14 a vizualizované v grafe 4.20. Z nameraných hodnôt vyplýva, že v prípade služieb

Tab. 4.14: Podrobné výsledky BER/SER súbehu služieb WR + 200G DP-QPSK + 50G PAM4 + XG-PON

| Vzdialenosť | XG-PON | 200G DP-QPSK | White Rabbit | 50G PAM4 |
|-------------|-------------|--------------|--------------|------------|
| 20 km | 1,2629E-307 | 3,4940E-42 | 6,4545E-253 | 5,1203E-49 |
| 30 km | 7,6842E-258 | 2,3699E-40 | 1,1551E-249 | 8,9954E-42 |
| 40 km | 8,0947E-209 | 7,6982E-41 | 4,2756E-247 | 4,5897E-26 |
| 50 km | 5,3222E-165 | 3,8754E-37 | 1,5423E-243 | 4,3136E-25 |
| 60 km | 8,8033E-130 | 2,3493E-32 | 1,6678E-236 | 7,6671E-15 |
| 70 km | 1,4494E-99 | 6,1370E-29 | 4,5019E-222 | 1,6585E-08 |
| 80 km | 3,0051E-72 | 5,8365E-24 | 2,5075E-194 | 7,5434E-06 |
| 90 km | 5,6857E-53 | 1,2149E-18 | 3,8156E-150 | 9,0663E-05 |
| 100 km | 2,1289E-36 | 2,8323E-14 | 8,6659E-98 | 0,00164849 |
| 110 km | 1,3305E-22 | 5,6158E-10 | 8,9716E-54 | 0,01203445 |
| 120 km | 1,0766E-13 | 1,0780E-06 | 2,5981E-26 | 0,03552940 |
| 130 km | 6,3226E-08 | 0,59740004 | 2,7852E-12 | 0,06187423 |

XG-PON a systému, ktorý umožňuje prenos presného času, je optický prenos možné realizovať až do vzdialenosti 130 km.



Obr. 4.20: Graf závislosti BER/SER pre súbeh služieb WR + 200G DP-QPSK + 50G PAM4 + XG-PON

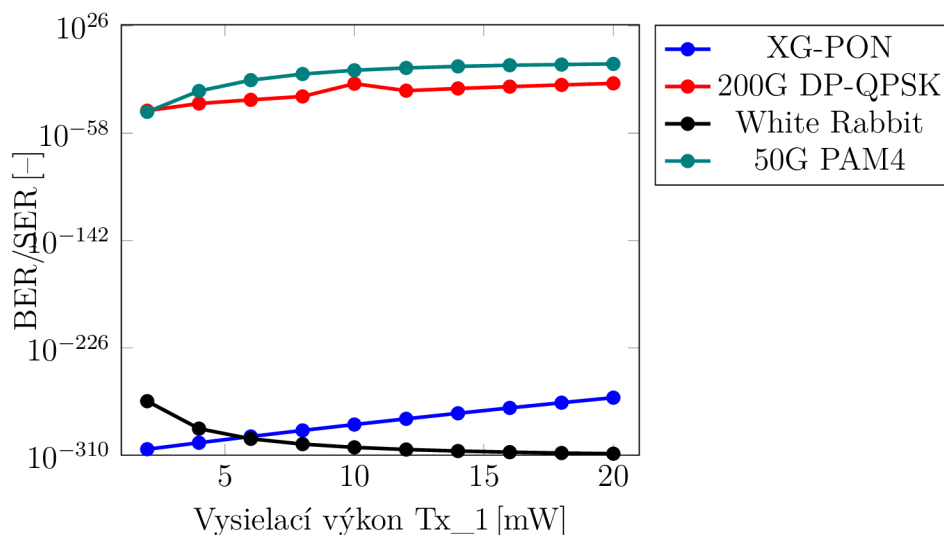
V prípade služby 200G DP-QPSK je možné spoľahlivý optický prenos realizovať do vzdialenosti 110 km. Pri hranici 120 km je potreba implementácie FEC. V prípade

technológie 50G PAM4 je dáta možné spoľahlivo prenášať len do vzdialenosti 60 km. Útlmová trieda, viď tabuľka 3.3, síce povoľuje maximálny útlm na ODN až 30 dB (dĺžka vlákna cca 150 km) avšak pri PAM4 frekvenčný rozostup 100 GHz nie je úplne optimálny. Od vzdialenosti 100 km je spoľahlivý dátový prenos nemožné realizovať.

Druhým simulačným scenárom v prípade súbehu služieb je periodické navyšovanie výkonu lasera vo vysielacom Tx_1 (White Rabbit) na úroveň 20 mW a sledovanie rušivého vplyvu na dátový prenos v ostatných službách.

Tab. 4.15: Podrobné výsledky BER/SER pre závislosť vysielacieho výkonu Tx_1 a súbehu služieb WR + 200G DP-QPSK + 50G PAM4 + XG-PON

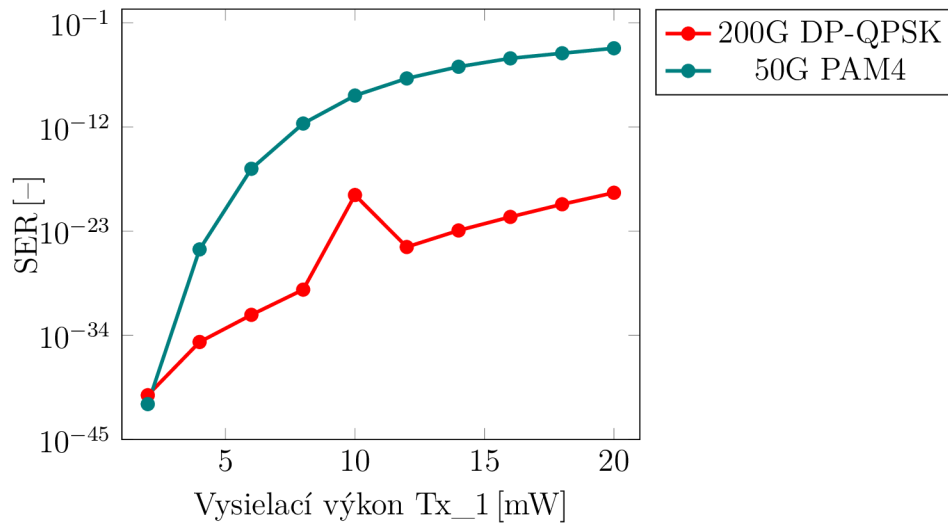
| Výkon Tx_1 | XG-PON | 200G DP-QPSK | White Rabbit | 50G PAM4 |
|------------|-------------|--------------|--------------|------------|
| 2 mW | 4,1490E-306 | 4,7274E-41 | 1,6732E-268 | 5,4592E-42 |
| 4 mW | 4,7280E-301 | 1,9710E-35 | 5,4608E-290 | 1,1751E-25 |
| 6 mW | 3,8264E-296 | 1,4503E-32 | 5,6920E-298 | 3,8555E-17 |
| 8 mW | 2,1885E-291 | 6,6608E-30 | 4,0396E-302 | 2,3091E-12 |
| 10 mW | 8,9235E-287 | 6,5611E-20 | 1,1999E-304 | 2,0761E-09 |
| 12 mW | 2,6248E-282 | 2,1167E-25 | 2,4594E-306 | 1,3338E-07 |
| 14 mW | 5,6434E-278 | 1,1767E-23 | 1,5611E-307 | 2,2933E-06 |
| 16 mW | 8,9872E-274 | 3,1826E-22 | 2,0354E-308 | 1,7679E-05 |
| 18 mW | 1,0738E-269 | 6,9036E-21 | 4,3207E-309 | 6,1211E-05 |
| 20 mW | 9,7451E-266 | 1,1361E-19 | 1,2964E-309 | 0,00020560 |



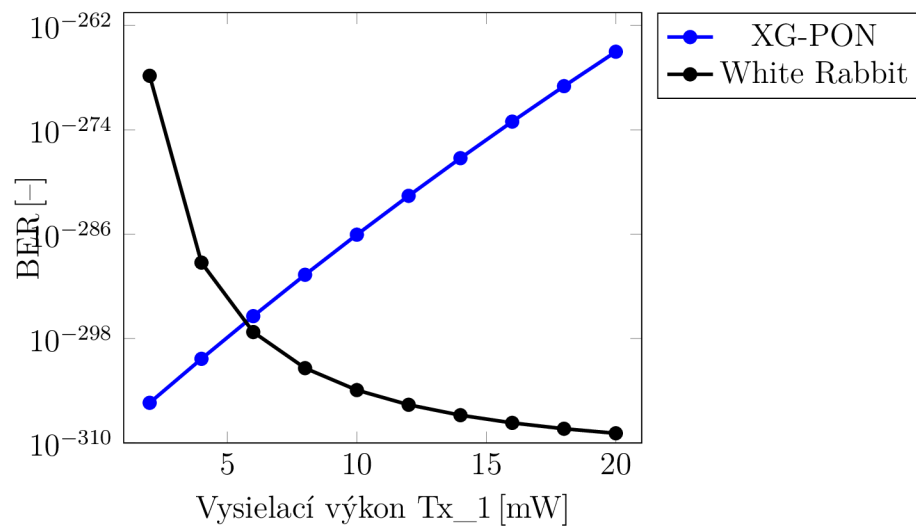
Obr. 4.21: Graf závislosti vysielacieho výkonu Tx_1 k súbehu služieb WR + 200G DP-QPSK + 50G PAM4 + XG-PON

Podrobné výsledky simulácie je možné nájsť v tabuľke 4.15 a vizualizované v grafe

4.21. Z nameraných výsledkov vyplýva, že navyšovanie výkonu laserovej diódy vo vysieláči Tx_1 má najväčší dopad na služby 200G DP-QPSK a najmä 50G PAM4. Frekvenčný rozstup medzi zdrojom rušenia a danými službami činí len 100 GHz, v prípade služby XG-PON je to 200 GHz a z tohto dôvodu dochádza len k miernemu poklesu bitovej chybovosti danej služby.



Obr. 4.22: Graf závislosti vysielacieho výkonu Tx_1 k súbehu služieb 200G DP-QPSK + 50G PAM4



Obr. 4.23: Graf závislosti vysielacieho výkonu Tx_1 k súbehu služieb WR + XG-PON

Detailnejší pohľad na vývoj symbolovej chybovosti v službách 200G DP-QPSK a 50G PAM4 je možné vidieť v grafe 4.22. Detailnejší pohľad na vývoj bitovej chybovosti v službách XG-PON a WR je možné vidieť v grafe 4.23.

V prípade služby White Rabbit je z grafov 4.21 a 4.23 možné pozorovať dokonca mierne zlepšenie bitovej chybovosti, toto zlepšenie je spôsobené nedokonalosťou simulačného prostredia VPIphotonics.

Z výsledkov simulácie vyplýva, že pri frekvenčnom rozostupe 200 GHz navyšovanie výkonu v službe White Rabbit má len minimálny dopad na službu XG-PON. Pri frekvenčnom rozostupe 100 GHz je dopad navyšovania výkonu na služby 200G DP-QPSK a 50G PAM4 výraznejší. Pri službe 200G DP-QPSK dochádza k poklesu hodnoty SER na hodnotu $1,1361^{-13}$ a v prípade 50G PAM4 až na hodnotu $SER = 0,00020560$, čo je pre dátový prenos neakceptovateľné. Systém vykazuje vysokú odolnosť voči nárastu útlmu, viď tabuľka 4.14 a výkonovému rušeniu vo vysieláči Tx_1 v službe WR, viď tabuľka 4.15.

4.7 Celkové vyhodnotenie výsledkov simulácií

Predmetom tejto kapitoly bolo vyhodnotenie jednotlivých simulačných scenárov pre technológie XG-PON, 100G-EPON, 50G-HSP, 100G DP-QPSK a systému umožňujúcemu prenos presného času v súbehu s dátovou službou XG-PON. Súčasť kapitoly predstavovali aj kombinované simulácie, pri ktorých sa skúma súbeh dátového prenosu niektorej z pokročilých modulačných techník (PAM4, DP-QPSK) a systému White Rabbit (WR, resp. systému umožňujúci prenos presného času).

Pri technológiách XG-PON, 100G-EPON, XG-PON + WR, 50G-HSP a 100G DP-QPSK boli posudzované kvalitatívne parametre z hľadiska pasívnej optickej siete, tj. súčasťou simulačnej topológie bol optický splitter/rozbočovač. Pri simuláciách bol skúmaný maximálny deliaci pomer na rozbočovači a maximálna možná dĺžka optického vlákna v optickej distribučnej sieti. Implementované technológie nie je jednoznačne medzi sebou možné porovnávať, pretože sa jedná o rozličné prenosové rýchlosti a rozličné modulačné formáty. Z celkového hľadiska dopadli simulácie uspokojivo, tj. splnili garantované útlmové triedy. Najstabilnejšou technológiou z hľadiska bitovej chybovosti sa javí technológia 100G DP-QPSK práve kvôli modulom DSP, za ňou nasleduje technológia XG-PON. Naopak, k najnespolahlivejšiemu prenosu dochádza pri technológii 50G HSP. Spoľahlivosť prenosu by bolo možné zvýšiť implementáciou FEC alebo pridaním modulu optického zosilňovača.

Technológia 100G DP-QPSK bola skúmaná aj z metropolitného hľadiska nasadenia (tj. bez optického rozbočovača). Bol skúmaný maximálny dosah siete, do porovnania bola pridaná technológia 200G DP-QPSK. Z nameraných výsledkov sa ukázalo, že 100G DP-QPSK má síce dlhší dosah (140 km bez FEC oproti 130 km pri

DP-QPSK), ale logicky prenáša menší objem dát, z čoho je možné usúdiť, že dátový prenos pomocou 200G DP-QPSK je efektívnejší.

Kombinované simulácie, tj. súbeh služieb, boli skúmané z hľadiska metropolitného nasadenia (bez optického rozbočovača). Pri súbehu služieb bol vyhodnocovaný maximálny dátový dosah siete pri určitom frekvenčnom rozostupe (200 GHz, 100 GHz, 50 GHz) medzi dátovou službou (λ_0) a systémom WR (λ_1). Druhým vykonaným experimentom nad týmito sieťami bolo zvyšovanie výkonu v laserovom zdroji žiarenia Tx_1 (systém WR) v závislosti od frekvenčného rozostupu medzi službami. Pri tomto type experimentov je možné porovnávať súbehy služieb WR + 50G HSP a WR + 100G DP-QPSK. Z nameraných výsledkov sa znovu ukazuje, že technológia 100G DP-QPSK dosahuje výrazne lepšie výsledky v porovnaní s 50G HSP.

Poslednou kombinovanou simuláciou bol súbeh služieb WR + 200G DP-QPSK + 50G PAM4 + XG-PON. Vlnové dĺžky jednotlivých služieb boli odsadené podľa ITU-T DWDM gridu (kanál 30 - kanál 33) [7, 66]. Rovnako ako v predošlom prípade, bol skúmaný maximálny dosah dátového prenosu jednotlivých technológií a vplyv rušenia z vysielateľa Tx_1 na ostatné služby v sieti. Pri maximálnom dosahu siete najlepšie výsledky dosiahla technológia XG-PON (ak nerátame službu WR), ktorá umožňuje dosah optického prenosu na 120 km (bez FEC). Pri druhom type simulácií (navyšovanie výkonu v Tx_1) najlepšie opäť obstála služba XG-PON, avšak výsledky sú diskutabilné. Výsledky simulácie sú silno ovplyvnené umiestnením systému WR do DWDM gridu. V tomto prípade sa systém WR nachádzal v kanáli 31 (medzi 200G DP-QPSK a 50G PAM4). V možných budúcich rozšíreniach tejto diplomovej práce by bolo možné realizovať výmenu kanálov jednotlivých služieb a vyhodnotiť dopad na služby pomocou simulácie.

Záver

Cielom tejto diplomovej práce bolo naštudovať a popísať súčasný stav vývoja pasívnych optických sietí. Praktická časť diplomovej práce bola orientovaná na návrh a vyhodnotenie simulačných topológií pre vysokorýchlostné pasívne optické siete s pokročilými modulačnými formátmi PAM4 a DP-QPSK.

V kapitole 1 boli popísané prístupové siete, ich historické využitie a predpokladaný vývoj do budúcnosti. Následne bol predstavený úvod do optických prístupových sietí s dôrazom na pasívne optické siete a ich základnú architektúru.

V kapitole 2 boli predstavené tri hlavné organizácie, ktoré sa zaoberajú výskumom a štandardizáciou pasívnych optických sietí. Medzi popredné organizácie patrí IEEE (pracovná skupina 802.3), ITU-T (pracovná skupina SG15Q2) a FSAN. Následne boli popísané štyri významné štandardy vysokorýchlostných pasívnych optických sietí, medzi ktoré patrí 25G/50G-EPON (IEEE 802.3ca), ITU-T Higher Speed PON (G.9804), Super-PON (IEEE 802.3cs) a 100G-EPON (IEEE 802.3ca). Teoretický rozbor sa vo všetkých štyroch prípadoch zameriaval na architektúru systémov, plán vlnovej dĺžky, možnosti koexistencie so staršími štandardmi a možnosťou optického návrhu.

V kapitole 3 v praktickej časti diplomovej práce boli v simulačnom nástroji VPI Transmission MakerTM navrhnuté vysokorýchlostné pasívne optické siete. Návrh simulačnej topológie bol spravidla segmentovaný na tri celky – vysielateľ OLT, optickú distribučnú sieť ODN a prijímač ONU. Medzi implementované technológie patrili XG-PON, 100G-EPON, 50G ITU-T HSP, 100G DP-QPSK a fotonická služba v podobe systému umožňujúceho prenos presného času.

V kapitole 4 boli vyhodnotené navrhnuté simulačné scenáre. Na objektívne zhodnotenie kvalitatívnych parametrov siete slúžila predovšetkým bitová/symbolová chybovosť (BER/SER). V prípade linkového kódu NRZ-OOK bolo vyhodnotenie doplnené aj o tzv. faktor kvality (Q factor), resp. diagramy kvality oka, ktoré je možné nájsť v prílohe C. Súčasťou tejto kapitoly tvorili aj kombinované simulácie, viď sekciu 4.6, medzi ktoré patrili súbehy rôznych služieb.

V rámci diplomovej práce bola navrhnutá aj laboratórna úloha za účelom výuky, viď príloha E, ktorej témou boli koherentné prenosové systémy s jednou nosnou.

Možným rozšírením diplomovej práce do budúcnosti by mohlo byť použitie ďalších pokročilých modulačných formátov v kombinácii s rôznymi službami v optickej sieti.

Literatúra

- [1] 802.3, I. *IEEE 802.3 ETHERNET WORKING GROUP* [online]. 2021. Október 2021 [cit. 21. novembra 2021]. Dostupné z: <https://www.ieee802.org/3/>.
- [2] BROMAGE, J. Raman amplification for fiber communications systems. *Journal of Lightwave Technology*. 1. vyd. IEEE. Február 2004, zv. 22, č. 1, s. 79–93. Dostupné z: <https://ieeexplore.ieee.org/document/1266681>.
- [3] CARRIER, H. *50G PAM4 Technical White Paper* [online]. 2022. Apríl 2022 [cit. !2022-4-20]. Dostupné z: <https://carrier.huawei.com/~media/CNBGV2/download/products/networks/50G-PAM4-Technical-White-Paper.pdf>.
- [4] CESNET. *100 Gb/s a fotonické služby po spoločném vlákne* [online]. 2013. Máj 2013 [cit. !2022-3-30]. Dostupné z: <https://www.cesnet.cz/sdruzeni/zpravy/tiskove-zpravy/100-gbs-a-fotonicke-sluzby-po-spolecnem-vlakne/>.
- [5] CESNET. *Fotonické služby (Photonic)* [online]. 2016. December 2016 [cit. !2022-3-30]. Dostupné z: <https://www.cesnet.cz/sluzby/photonic/>.
- [6] COLE, R. *Microtrenching Goes Mainstream* [online]. 2019. Júl 2018 [cit. !2022-1-29]. Dostupné z: <https://www.bbcmag.com/technology/microtrenching-goes-mainstream>.
- [7] CONNECT, F. *ITU C-BAND, 50 GHZ, 100 GHZ DWDM GRID* [online]. 2022. Január 2022 [cit. !2022-5-17]. Dostupné z: <https://www.fiberoptics4sale.com/blogs/itu-standards/100434502-itu-c-band-50-ghz-100-ghz-dwdm-grid>.
- [8] DESANTI, C., DU, L., GUARIN, J., BONE, J. a LAM, C. F. Super-PON: an evolution for access networks [Invited]. *Journal of Optical Communications and Networking*. 1. vyd. 2020, zv. 12, č. 10, s. D66–D77. Dostupné z: <https://ieeexplore.ieee.org/document/9119728>.
- [9] DESURVIRE, E., SIMPSON, J. R. a BECKER, P. C. High-gain erbium-doped traveling-wave fiber amplifier. *Optics Letters*. 1. vyd. OSA. November 1987, zv. 12, č. 11, s. 888–890. Dostupné z: <http://opg.optica.org/ol/abstract.cfm?URI=ol-12-11-888>.
- [10] DEZHI, Z., MING, J., WANG, B., DEKUN, L., YONG, G. et al. *Revision Suggestion for plan A* [online]. 2016. November 2016 [cit. !2022-2-22]. Dostupné z: https://www.ieee802.org/3/ca/public/meeting_archive/2016/11/zhang_3ca_1_1116.pdf.

- [11] DIERIKX, E. F., WALLIN, A. E., FORDELL, T., MYYRY, J., KOPONEN, P. et al. White Rabbit Precision Time Protocol on Long-Distance Fiber Links. *IEEE Transactions on Ultrasonics, Ferroelectrics, and Frequency Control*. 1. vyd. 2016, zv. 63, č. 7, s. 945–952. Dostupné z: <https://ieeexplore.ieee.org/document/7383303>.
- [12] DU, L. *Super-PON Wavelength Considerations* [online]. 2019. Marec 2019 [cit. !2022-2-4]. Dostupné z: https://www.ieee802.org/3/cs/public/201903/20190312-Super-PON_Wavelength_Considerations.pdf.
- [13] DU, L. *Super-PON Link Budget Analysis* [online]. 2020. Apríl 2020 [cit. !2022-2-7]. Dostupné z: https://www.ieee802.org/3/cs/public/202003/20200402-Du_3cs_01.pdf.
- [14] DU, L. *Super-PON Link Budget Analysis Effect of Raman* [online]. 2020. Január 2020 [cit. !2022-2-7]. Dostupné z: https://www.ieee802.org/3/cs/public/202001/20200121-Du_3cs_02a.pdf.
- [15] DU, L. a DESANTI, C. *Super-PON Economic Feasibility* [online]. 2018. November 2018 [cit. !2022-1-29]. Dostupné z: https://www.ieee802.org/3/SUPER-PON/public/201811/Super-PON_Economic_Feasibility_v1b.pdf.
- [16] DU, L. B., ZHAO, X., YIN, S., ZHANG, T., BARRATT, A. E. T. et al. Long-Reach Wavelength-Routed TWDM PON: Technology and Deployment. *Journal of Lightwave Technology*. 1. vyd. IEEE. Jún 2019, zv. 37, č. 3, s. 688–697. Dostupné z: <https://ieeexplore.ieee.org/document/8395363>.
- [17] EFFENBERGER, F., GUO, Y., HUANG, X. a JOHNSON, J. *Wavelength “Plan A” – All channels in O-Band* [online]. 2016. September 2016 [cit. !2022-2-19]. Dostupné z: https://www.ieee802.org/3/ca/public/meeting_archive/2016/09/johnson_3ca_1a_0916.pdf.
- [18] EMARDSON, R., HEDEKVIST, P. O., NILSSON, M., EBENHAG, S.-C., JALDEHAG, K. et al. Time Transfer by Passive Listening Over a 10-Gb/s Optical Fiber. *IEEE Transactions on Instrumentation and Measurement*. 1. vyd. 2008, zv. 57, č. 11, s. 2495–2501. Dostupné z: <https://ieeexplore.ieee.org/document/4534847>.
- [19] FERRETTI, V. *Considerations for Link Loss - 2* [online]. 2019. November 2019 [cit. !2022-2-6]. Dostupné z: https://www.ieee802.org/3/cs/public/201911/20191112-Ferretti_3cs_01.pdf.

- [20] FIBERLABS, I. *O-band* [online]. 2022. Február 2022 [cit. !2022-2-21]. Dostupné z: <https://www.fiberlabs.com/glossary/original-band/>.
- [21] FILKA, M. *Optoelektronika pro telekomunikace a informatiku*. 2. vyd. Brno: Brno : Prof. Ing. Miloslav Filka, Csc. a kol., 2017, 2017. 462 s. ISBN 978-80-86785-14-1.
- [22] FORCE, I. . G.-E. T. *Task Force Plenary meeting* [online]. 2016. November 2016 [cit. !2022-2-16]. Dostupné z: https://www.ieee802.org/3/ca/public/meeting_archive/2017/01/minutes_approved_3ca_1116.pdf.
- [23] FORCE, I. P. G.-E. T. *Physical Layer Specifications and Management Parameters for 25 Gb/s and 50 Gb/s Passive Optical Networks* [online]. 2021. Jún 2020 [cit. 3. novembra 2021]. Dostupné z: <https://www.ieee802.org/3/ca/index.shtml>.
- [24] GAUDINO, R., CURRI, V. a CAPRIATA, S. Propagation impairments due to Raman effect on the coexistence of GPON, XG-PON, RF-video and TWDM-PON. In: IEEE. *39th European Conference and Exhibition on Optical Communication (ECOC 2013)*. 1. vyd. 2013, s. 1–3. ISBN 978-1-84919-759-5. Dostupné z: <https://ieeexplore.ieee.org/document/6647868>.
- [25] GENAY, N., CHANCLOU, P., SALIOU, F., LIU, Q., SORET, T. et al. Solutions for Budget Increase for the Next Generation Optical Access Network. In: IEEE. *2007 9th International Conference on Transparent Optical Networks*. 1. vyd. 2007, sv. 1, s. 317–320. ISBN 1-4244-1249-8. Dostupné z: <https://ieeexplore.ieee.org/document/4296097>.
- [26] GMBH, V. *Optical Systems, Design of Photonic Systems & Networks* [online]. 2021. December 2021 [cit. 8. decembra 2021]. Dostupné z: <https://vpi-photonics.com/Tools/OpticalSystems/>.
- [27] GUO, Y., HUANG, X. a WEY, J. S. *Power budget proposals for Wavelength Plan A* [online]. 2017. Január 2017 [cit. !2022-3-25]. Dostupné z: https://www.ieee802.org/3/ca/public/meeting_archive/2017/01/guo_3ca_2_0117.pdf.
- [28] GUO, Y., HUANG, X. a WEY, J. S. *Revisions for Wavelength Plan A* [online]. 2017. Január 2022 [cit. !2022-2-22]. Dostupné z: https://www.ieee802.org/3/ca/public/meeting_archive/2017/01/guo_3ca_1_0117.pdf.
- [29] HARSTEAD, E. *25G/50G/100G EPON wavelength plan comparisons* [online]. 2016. September 2016 [cit. !2022-2-19]. Dostupné z: https://www.ieee802.org/3/ca/public/meeting_archive/2016/09/harstead_3ca_4b_0916.pdf.

- [30] HARSTEAD, E., POWWELL, B. a JOHNSON, J. *25G/50G/100G EPON architectures: 1+3 vs. 1+4* [online]. 2016. August 2016 [cit. !2022-2-15]. Dostupné z: https://www.ieee802.org/3/ca/public/meeting_archive/2016/09/harstead_3ca_1a_0916.pdf.
- [31] HARSTEAD, E., VEEN, D. van a HOUTSMA, V. *25G/50G/100G EPON wavelength plan* [online]. 2016. Máj 2016 [cit. !2022-2-19]. Dostupné z: https://www.ieee802.org/3/ca/public/meeting_archive/2016/05/harstead_3ca_2_0516.pdf.
- [32] HARSTEAD, E., VEEN, D. van a HOUTSMA, V. *25G/50G/100G EPON wavelength plan B* [online]. 2016. September 2016 [cit. !2022-2-19]. Dostupné z: https://www.ieee802.org/3/ca/public/meeting_archive/2016/09/harstead_3ca_2a_0916.pdf.
- [33] HOOD, D. *Appendix I: FEC and HEC in G-PON*. 1. vyd. New Jersey, USA: John Wiley & Sons, Inc., Hoboken, New Jersey, január 2012. 435 s. ISBN 978-0-470-93687-0.
- [34] HOREVAJ, M. *Diagram oka* [online]. 2022. Marec 2022 [cit. !2022-3-10]. Dostupné z: http://www.vf-elektronika-foto.cz/K4_files/95.pdf.
- [35] HOUTSMA, V., VEEN, D. van a HARSTEAD, E. Recent Progress on Standardization of Next-Generation 25, 50, and 100G EPON. *Journal of Lightwave Technology*. 1. vyd. 2017, zv. 35, č. 6, s. 1228–1234. Dostupné z: <https://ieeexplore.ieee.org/document/7779079>.
- [36] JOHNSON, J. *Wavelength “Plan D” O-band upstream, C-band downstream* [online]. 2016. September 2016 [cit. !2022-2-19]. Dostupné z: https://www.ieee802.org/3/ca/public/meeting_archive/2016/09/johnson_3ca_2a_0916.pdf.
- [37] JOHNSON, J. *50G-EPON Power Budget Proposal* [online]. 2018. Máj 2018 [cit. 7. novembra 2021]. Dostupné z: https://www.ieee802.org/3/ca/public/meeting_archive/2018/05/johnson_3ca_2_0518.pdf.
- [38] JOHNSON, J. *OMA relaxation for high extinction ratio transmitters* [online]. 2018. Júl 2018 [cit. 9. novembra 2021]. Dostupné z: https://www.ieee802.org/3/ca/public/meeting_archive/2018/07/johnson_3ca_1_0718.pdf.
- [39] KEISER, G. *FTTX Concepts and Applications*. 1. vyd. United States of America: John Wiley & Sons, Inc., Hoboken, New Jersey, január 2006. 312 s. ISBN 978-0-471-70420.

- [40] KEISER, G. *Optical Fiber Communications*. 4. vyd. New York, USA: McGraw-Hill Publishing Company, 2010. 654 s. ISBN 978-0-07-338071-1.
- [41] KIMURA, T. *EML vs DML for Datacenter and Client Side Transceivers* [online]. 2015. September 2015 [cit. !2022-2-21]. Dostupné z: <https://www.neophotonics.com/eml-vs-dml-datacenter-client-side-transceivers/>.
- [42] KNITTLE, C. IEEE 100 Gb/s EPON. In: IEEE. *2016 Optical Fiber Communications Conference and Exhibition (OFC)*. 1. vyd. 2016, s. 1–3. ISBN 978-1-9435-8007-1. Dostupné z: <https://ieeexplore.ieee.org/document/7537333>.
- [43] KNITTLE, C. IEEE 50 Gb/s EPON (50G-EPON). In: IEEE. *2020 Optical Fiber Communications Conference and Exhibition (OFC)*. 1. vyd. 2020, s. 1–3. ISBN 978-1-9435-8071-2. Dostupné z: <https://ieeexplore.ieee.org/document/9083559>.
- [44] KNITTLE, C. a CABLELABS. *Next Generation PON 100G-EPON* [online]. 2018. Január 2018 [cit. !2022-2-13]. Dostupné z: <https://www.itu.int/en/ITU-T/Workshops-and-Seminars/20180127/Documents/2.%20Curtis%20Knittle.pdf>.
- [45] LAUBACH, M., YANG, S., HAN, Y., HIRTH, R. a KRAMER, G. *FEC Proposal for NGEPON – update (rev 1a)* [online]. 2017. November 2017 [cit. 9. novembra 2021]. Dostupné z: https://www.ieee802.org/3/ca/public/meeting_archive/2017/11/laubach_3ca_1a_1117.pdf.
- [46] LEE, H. H., DOO, K.-H., KIM, K., KIM, S. H., KI LEE, J. et al. Low Latency and High Bandwidth Access Network with 100G-EPON. In: IEEE. *2018 23rd Opto-Electronics and Communications Conference (OECC)*. 1. vyd. 2018, s. 1–2. ISBN 978-1-5386-9145-8. Dostupné z: <https://ieeexplore.ieee.org/document/8730113>.
- [47] LIU, D. a HU, Q. *Collimated beam structure cost evaluation* [online]. 2016. Máj 2016 [cit. !2022-2-19]. Dostupné z: https://www.ieee802.org/3/ca/public/meeting_archive/2016/05/liu_3ca_2_0516.pdf.
- [48] LUO, Y., ROBERTS, H., GROBE, K., VALVO, M., NESSET, D. et al. Physical Layer Aspects of NG-PON2 Standards—Part 2: System Design and Technology Feasibility. *Journal of Optical Communications and Networking*. 1. vyd. OSA. Január 2016, zv. 8, č. 1, s. 43–52. Dostupné z: <http://www.osapublishing.org/jocn/abstract.cfm?URI=jocn-8-1-43>.
- [49] MALINIAK, D. *The fundamentals of PAM4* [online]. 2016. Január 2016 [cit. !2022-4-20]. Dostupné z: <https://www.edn.com/the-fundamentals-of-pam4/>.

- [50] NIELSEN, J. *Nielsen's Law of Internet Bandwidth* [online]. Apríl 1998. September 27 2019 [cit. 10. októbra 2021]. Dostupné z: <https://www.nngroup.com/articles/law-of-bandwidth/>.
- [51] OBITE, F., JAJA, T. E., IJEOMAH, G. a JAHUN, I. K. The evolution of Ethernet Passive Optical Network (EPON) and future trends. *Optik*. 1. vyd. ScienceDirect. August 2018, zv. 167, č. 1, s. 103–120. Dostupné z: <https://www.sciencedirect.com/science/article/pii/S0030402618304571>.
- [52] P802.3CS, I. *IEEE P802.3cs Increased-reach Ethernet optical subscriber access (Super-PON) Task Force* [online]. 2021. Máj 2021 [cit. 3. novembra 2021]. Dostupné z: <https://www.ieee802.org/3/cs/index.html>.
- [53] PRATIM SAHU, P. *Advances in Optical Networks and Components*. 4. vyd. Florida, USA: CRC Press, 2020. 466 s. ISBN 978-0-367-26565-6.
- [54] PROGRAMME, I.-T. work. *G.9807.3 (ex G.SuperPON)* [online]. 2021. Apríl 2021 [cit. 3. novembra 2021]. Dostupné z: https://www.itu.int/ITU-T/workprog/wp_item.aspx?isn=15208.
- [55] PUBLICATIONS, I.-T. *Gigabit-capable passive optical networks (GPON): Reach extension* [online]. 2008. Marec 2008 [cit. !2022-1-26]. Dostupné z: <https://www.itu.int/rec/T-REC-G.984.6-200803-I/en>.
- [56] PUBLICATIONS, I.-T. *10-Gigabit-capable passive optical networks (XG-PON): General requirements* [online]. 2016. September 2016 [cit. 9. decembra 2021]. Dostupné z: <https://www.itu.int/rec/T-REC-G.987.1-201603-I/en>.
- [57] PUBLICATIONS, I.-T. *G.652 : Characteristics of a single-mode optical fibre and cable* [online]. 2016. November 2016 [cit. !2022-2-6]. Dostupné z: <https://www.itu.int/rec/T-REC-G.652-201611-I/en>.
- [58] PUBLICATIONS, I.-T. *10 Gigabit-capable passive optical networks (XG(S)-PON): Reach extension* [online]. 2017. August 2017 [cit. !2022-1-26]. Dostupné z: <https://www.itu.int/rec/T-REC-G.9807.2-201708-I/en>.
- [59] PUBLICATIONS, I.-T. *PON transmission technologies above 10 Gbit/s per wavelength* [online]. 2018. November 2019 [cit. 3. novembra 2021]. Dostupné z: <https://www.itu.int/rec/T-REC-G.Sup64-201802-I>.
- [60] PUBLICATIONS, I.-T. *PON transmission technologies above 10 Gbit/s per wavelength* [online]. 2018. Február 2018 [cit. !2022-4-26]. Dostupné z: <https://www.itu.int/rec/T-REC-G.Sup64/en>.

- [61] PUBLICATIONS, I.-T. *Transmission media and optical systems characteristics – Characteristics of optical systems* [online]. 2018. November 2019 [cit. 6. novembra 2021]. Dostupné z: <https://www.itu.int/rec/T-REC-G.695-201807-I/en>.
- [62] PUBLICATIONS, I.-T. *Gigabit-capable passive optical networks (GPON): Physical media dependent (PMD) layer specification* [online]. 2019. August 2019 [cit. !2022-4-26]. Dostupné z: <https://www.itu.int/rec/T-REC-G.984.2-201908-I/en>.
- [63] PUBLICATIONS, I.-T. *Higher speed passive optical networks – Requirements* [online]. 2019. Október 2020 [cit. 3. novembra 2021]. Dostupné z: <https://www.itu.int/rec/T-REC-G.9804.1-201911-I/en>.
- [64] PUBLICATIONS, I.-T. *10-Gigabit-capable passive optical networks (XG-PON): Physical media dependent (PMD) layer specification, Amendment 2* [online]. 2020. Január 2021 [cit. !2022-2-28]. Dostupné z: <https://www.itu.int/rec/T-REC-G.987.2-202010-I!Amd2/en>.
- [65] PUBLICATIONS, I.-T. *5G wireless fronthaul requirements in a passive optical network context* [online]. 2020. December 2020 [cit. 3. novembra 2021]. Dostupné z: <https://www.itu.int/rec/T-REC-G.Sup66-202009-I/en>.
- [66] PUBLICATIONS, I.-T. *Spectral grids for WDM applications: DWDM frequency grid* [online]. 2020. Október 2020 [cit. !2022-5-02]. Dostupné z: <https://www.itu.int/rec/T-REC-G.694.1>.
- [67] PUBLICATIONS, I.-T. *Gigabit-capable passive optical networks (G-PON): Enhancement band* [online]. 2021. Máj 2021 [cit. 20. novembra 2021]. Dostupné z: <https://www.itu.int/rec/T-REC-G.984.5/en>.
- [68] PUBLICATIONS, I.-T. *Question 2/15 – Optical systems for fibre access networks* [online]. 2021. November 2021 [cit. 21. novembra 2021]. Dostupné z: <https://www.itu.int/net4/ITU-T/lists/q-text.aspx?Group=15&Period=16&QNo=2&Lang=en>.
- [69] QIU, X.-Z. [OFC 2013 Tutorial OW3G.4] Burst-mode Receiver Technology for Short Synchronization. In: IEEE. *2013 Optical Fiber Communication Conference and Exposition and the National Fiber Optic Engineers Conference (OFC/NFOEC)*. 1. vyd. 2013, s. 1–28. ISBN 978-1-55752-962-6. Dostupné z: <https://ieeexplore.ieee.org/document/6533160>.
- [70] RAMASWAMI, R., SIVARAJAN, K. a SASAKI, G. *Optical Networks: A Practical Perspective, 3rd Edition*. 3. vyd. United States of America: Morgan Kaufmann, júl 2009. 928 s. ISBN 978-0-12-374092-2.

- [71] READING, L. *SDOs Team Up on PON Convergence* [online]. 2017. Marec 2017 [cit. 20. novembra 2021]. Dostupné z: <https://www.lightreading.com/gigabit/fttx/sdos-team-up-on-pon-convergence/d/d-id/731234>.
- [72] SERRANO, J., ALVAREZ, P., CATTIN, M., COTA, E., LEWIS, J. et al. *The White Rabbit Project* [online]. 2009. November 2009 [cit. !2022-4-1]. Dostupné z: https://www.researchgate.net/publication/44191118_The_White_Rabbit_Project.
- [73] SUGAWA, J. a IKEDA, H. Development of OLT using semiconductor optical amplifiers as booster and preamplifier for loss-budget extension in 10.3-Gb/s PON system. In: IEEE. *OFC/NFOEC*. 1. vyd. 2012, s. 1–3. ISBN 978-1-55752-935-1. Dostupné z: <https://ieeexplore.ieee.org/document/6191988>.
- [74] SUZUKI, N., MIURA, H., MATSUDA, K., MATSUMOTO, R. a MOTOSHIMA, K. 100 Gb/s to 1 Tb/s Based Coherent Passive Optical Network Technolog. *Journal of Lightwave Technology*. 1. vyd. IEEE. Apríl 2018, zv. 36, č. 8, s. 1485–1491. Dostupné z: <https://ieeexplore.ieee.org/document/8231150>.
- [75] TECHTARGET, C. *Nyquist Theorem* [online]. 2005. September 2005 [cit. !2022-5-04]. Dostupné z: <https://www.techtarget.com/whatis/definition/Nyquist-Theorem>.
- [76] TIGADI, V. *Test challenges for PAM4 signals* [online]. 2016. Január 2016 [cit. !2022-4-20]. Dostupné z: <https://www.edn.com/test-challenges-for-pam4-signals/>.
- [77] UBAIDILLAH, A., ALFITA, R. a TOYYIBAH. Link Power Budget and Traffict QoS Performance Analysis of Gygabit Passive Optical Network. *Journal of Physics: Conference Series*. 1. vyd. 2018, zv. 953, č. 1, s. 012129. Dostupné z: https://www.researchgate.net/publication/322954497_Link_Power_Budget_and_Traffict_QoS_Performance_Analysis_of_Gygabit_Passive_Optical_Network.
- [78] VOJTĚCH, J., SMOTLACHA, V., ŠÍMA, S. a ŠKODA, P. Photonic services. In: IEEE. *2012 14th International Conference on Transparent Optical Networks (ICTON)*. 1. vyd. 2012, s. 1–4. ISBN 978-1-4673-2229-4. Dostupné z: <https://ieeexplore.ieee.org/document/6253805>.
- [79] WANG, C.-S. Theory of Stimulated Raman Scattering. *Phys. Rev.* 1. vyd. American Physical Society. Jún 1969, zv. 182, č. 1, s. 482–494. Dostupné z: <https://link.aps.org/doi/10.1103/PhysRev.182.482>.

- [80] WANG, W. a ZHANG, W. *Optical Amplification for a Super-PON System* [online]. 2018. September 2018 [cit. !2022-2-2]. Dostupné z: https://www.ieee802.org/3/SUPER_PON/public/201809/Optical_Amplification_v1.pdf.
- [81] WEI, Q. *Burst-mode capable EDFAs* [online]. 2019. Január 2019 [cit. !2022-2-22]. Dostupné z: https://www.ieee802.org/3/cs/public/201901/201901_07-Burst-Mode_capable_EDFAs.pdf.
- [82] WEY, J. S. The Outlook for PON Standardization: A Tutorial. *Journal of Lightwave Technology*. 1. vyd. 2020, zv. 38, č. 1, s. 31–42. Dostupné z: <https://ieeexplore.ieee.org/document/8889715>.
- [83] WEY, J. S., NESSET, D., VALVO, M., GROBE, K., ROBERTS, H. et al. Physical Layer Aspects of NG-PON2 Standards—Part 1: Optical Link Design. *Journal of Optical Communications and Networking*. 1. vyd. OSA. Január 2016, zv. 8, č. 1, s. 33–42. Dostupné z: <http://www.osapublishing.org/jocn/abstract.cfm?URI=jocn-8-1-33>.
- [84] WORLD, R. W. *QPSK vs DP-QPSK | difference between QPSK and DP-QPSK modulation* [online]. 2012. Január 2012 [cit. !2022-5-03]. Dostupné z: <https://www.rfwireless-world.com/Terminology/QPSK-vs-DP-QPSK.html>.
- [85] ZHANG, D., LIU, D., WU, X. a NESSET, D. Progress of ITU-T higher speed passive optical network (50G-PON) standardization. *Journal of Optical Communications and Networking*. 1. vyd. OSA. Február 2020, zv. 12, č. 10, s. D99–D108. Dostupné z: <http://www.osapublishing.org/jocn/abstract.cfm?URI=jocn-12-10-D99>.
- [86] ZHENSHENG, J. a LUIS, C. *Coherent optics for access networks*. 1. vyd. Florida, USA: CRC Press, október 2020. 122 s. ISBN 978-0-367-24576-4.
- [87] ČÍŽ, R. *Pokročilé klíčovací techniky – část I (QPSK, O-QPSK, MSK, FFSK, GMSK)* [online]. 2017. September 2020 [cit. !2022-5-03]. Dostupné z: https://moodle-archiv-2019-2020.ro.vutbr.cz/pluginfile.php/249213/mod_resource/content/6/Pr6.pdf.

Zoznam symbolov a skratiek

| | |
|----------------|--|
| AON | Aktívna optická sieť – Active Optical Network |
| APD | Lavínová fotodióda – Avalanche Photodiode |
| APON | Pasívna optická sieť ATM – ATM Passive Optical Network |
| ATM | Asynchrónny prenosový mód – Asynchronous Transfer Mode |
| a.u. | Arbitrary unit |
| BER | Bitová chybovosť – Bit Error Rate/Ratio |
| BOSA | Obojsmerná optická podzostava – Bidirectional Optical Subassembly |
| BPON | Širokopásmová PON – Broadband PON |
| <i>c</i> | Rýchlosť svetla [m/s] |
| CAWG | Cyklicky usporiadaná vlnovodná mreža – Cyclic Arrayed Waveguide Grating) |
| CDR | Obvody na obnovu dát z hodinového signálu – Clock Data Recovery |
| CEx | Externé koexistujúce prvky – External Coexistence Elements |
| CO | Centrálne ústredňa – Central Office |
| CWDM | Riedky vlnový multiplex – Coarse Wavelength Division Multiplexing |
| DCM | Disperzno-kompenzačný modul – Dispersion Compensation Module |
| DML | Priamo modulovaný laser – Directly Modulated Laser |
| DP-QPSK | Kvadratúrne kľúčovanie s fázovým posunom s dvojitou polarizáciou – Dual Polarization Quadrature Phase Shift Keying |
| DSP | Digitálne spracovanie signálu – Digital Signal Processing |
| DS3 | DS3 linka – Digital Signal 3 |
| DW | Downstreamové pásmo – Downstream Wavelength |
| EDB | Elektrická duo-binárna modulácia – Electrical Duo-Binary modulation |
| EDFA | Erbium dopovaný vlákňový zosilňovač – Erbium-Doped Fiber Amplifier |

| | |
|--------------|--|
| EML | Elektroabsorpčný modulovaný laser – Electro-absorption Modulated Laser |
| ER | Pomer zániku – Extinction Ratio |
| E1 | E1 linka – E-carrier |
| <i>f</i> | Frekvencia [Hz] |
| FEC | Dopredná oprava chýb – Forward Error Correction |
| FTTx | Vlákno do x – Fiber To The x |
| FSAN | The Full Service Access Network |
| FSR | Voľný spektrálny rozsah – Free Spectral Range |
| FWM | Štvorvlnné miešania – Four-Wave Mixing |
| GPON | Gigabitová pasívna optická sieť – Gigabit Passive Optical Network |
| HEC | Hybridná oprava chýb – Hybrid Error Correction |
| HSP | Vysokorychlostná PON – Higher-Speed PON |
| IEEE | Institute of Electrical and Electronics Engineers |
| IoT | Internet vecí – Internet of Things |
| IP | Internetový protokol – Internet Protocol |
| ISDN | Digitálna sieť integrovaných služieb – Integrated Services Digital Network |
| ISI | Medzisymbolová interferencia – Intersymbol Interference |
| ITU-T | ITU Telecommunication Standardization Sector |
| λ | Vlnová dĺžka [m] |
| LA | Obmedzujúci zosilňovač – Limiting Amplifier |
| LDPC | Kód kontroly parity s nízkou hustotou – Low Density Parity-Check code |
| MAC | Jednoznačný identifikátor sieťového zariadenia – Media Access Control |
| MCRS | Multi-Channel Reconciliation Sublayer |

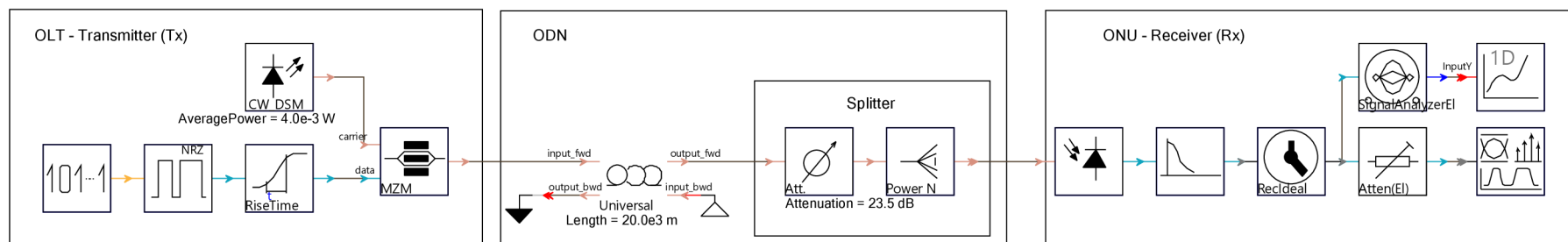
| | |
|----------------|--|
| MPMC | Viacbodova MAC kontrola – Multi-Point MAC Control |
| MSO | Operátori viacerých systémov – Multiple Systems Operators |
| NG-PON2 | PON novej generácie 2– Next-Generation Passive Optical Network 2 |
| NRZ | Kódovanie bez návratu k nule – Non Return To Zero |
| ODN | Optická distribučná sieť – Optical Distribution Network |
| OLT | Optické linkové zakončenie – Optical Line Termination |
| OMA | Optická amplitúdová modulácia– Optical Modulation Amplitude |
| OMCI | Správa a kontrola rozhrania – Management and Control Interface |
| ONT | Optické sieťové zakončenie – Optical Network Terminal |
| OPL | Strata po optickom vlákne – Optical path loss |
| PAM | Pulzovo-amplitúdová modulácia – Pulse Amplitude Modulation |
| PAR | Projektová autorizačná požiadavka – Project Authorization Request |
| PCS | Physical Coding Subplayer |
| PIN | Dióda so širokou, nedotovanou vnútornou polovodičovou oblasťou – PIN diode |
| PMA | Physical Media Attachment |
| PMD | Physical Media Dependent |
| PMD | Polarizačná vidová disperzia – Polarization Mode Dispersion |
| PON | Pasívna optická sieť – Passive Optical Network |
| P2MP | Bod-viacero bodov – Point To MultiPoint |
| Q | faktor kvality – Q factor |
| QPSK | Kvadratúrne kľúčovanie s fázovým posunom – Quadrature Phase Shift Keying |
| Rx | Prijímač – Receiver |
| SER-DES | Serial-Deserial |
| SNR | Odstup signál-šum – Signal-to-Noise Ratio |

| | |
|----------------|--|
| SOA | Polovodičový optický zosilňovač – Semiconductor Optical Amplifier |
| TC | Prenosová konvergencia – Transmission Convergence |
| TDM | Časový multiplex – Time-Division Multiplexing |
| TDMA | Time Division Multiple Access |
| TDP | Znevýhodnenie vysielajúča – Transmitter and Dispersion Penalty |
| TIA | Transimpedančný zosilňovač – Transimpedance Amplifier |
| TOSA | Optická podzostava vysielajúča – Transmitter Optical Subassembly |
| TWDM | Časovo-vlnový multiplex – Time and Wavelength-Division Multiplexing |
| Tx | Vysielač – Transmitter |
| T1 | T1 linka – Transmission System 1 |
| UW | Upstreamové pásmo – Upstream Wavelength |
| WDM | Vlnový multiplex – Wavelength-Division Multiplexing |
| WR | White Rabbit |
| XG-PON | PON novej generácie – Next Generation PON |
| XGS-PON | PON novej generácie v symetrickom režime – Next Generation symmetrical PON |

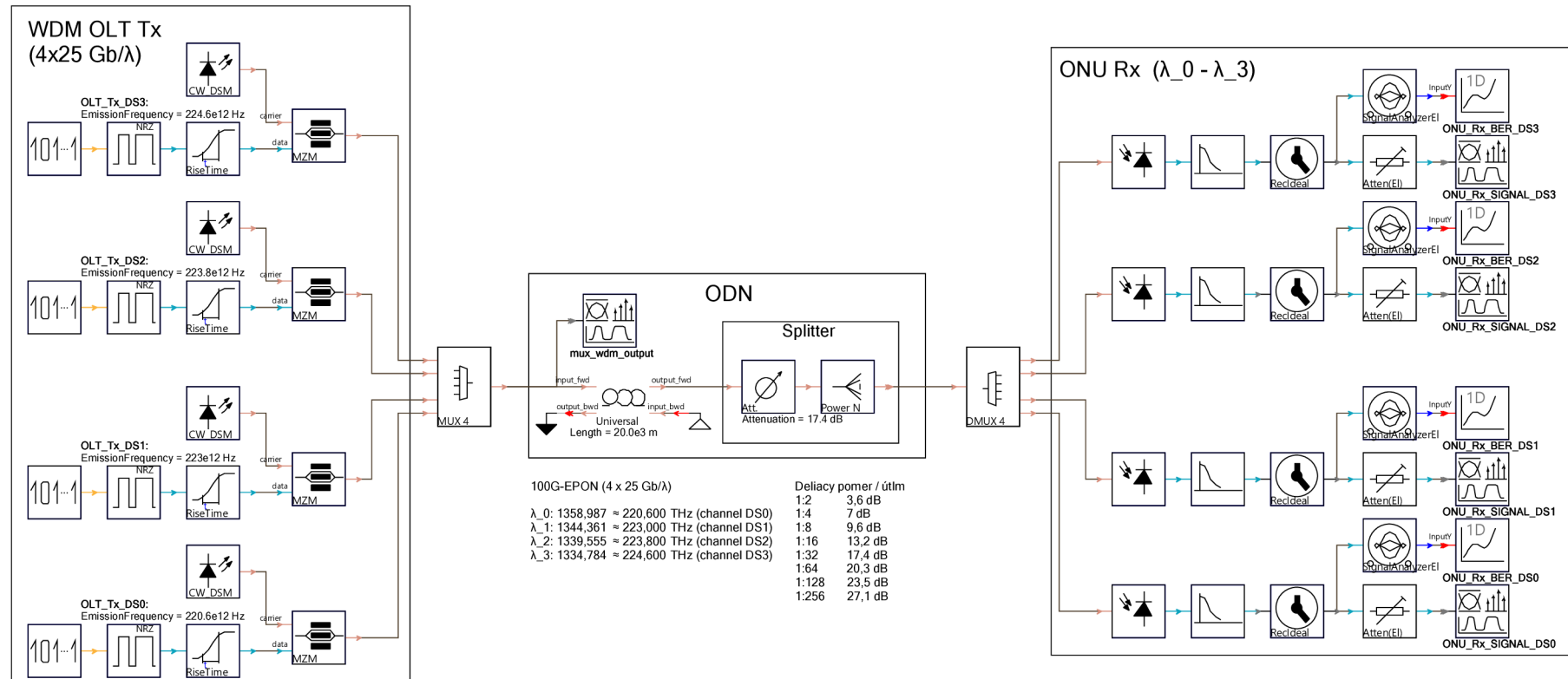
Zoznam príloh

| | | |
|----------|--|------------|
| A | Simulačné topológie | 125 |
| B | IEEE P802.3cs - Plán vlnovej dĺžky | 133 |
| C | Výsledky diagramov oka | 135 |
| C.1 | Diagramy oka pre simuláciu XG-PON | 135 |
| C.2 | Diagramy oka pre simuláciu 100G-EPON (OOK) | 137 |
| D | Podrobné výsledky BER simulácie 100G-EPON | 139 |
| E | Laboratórna úloha | 141 |

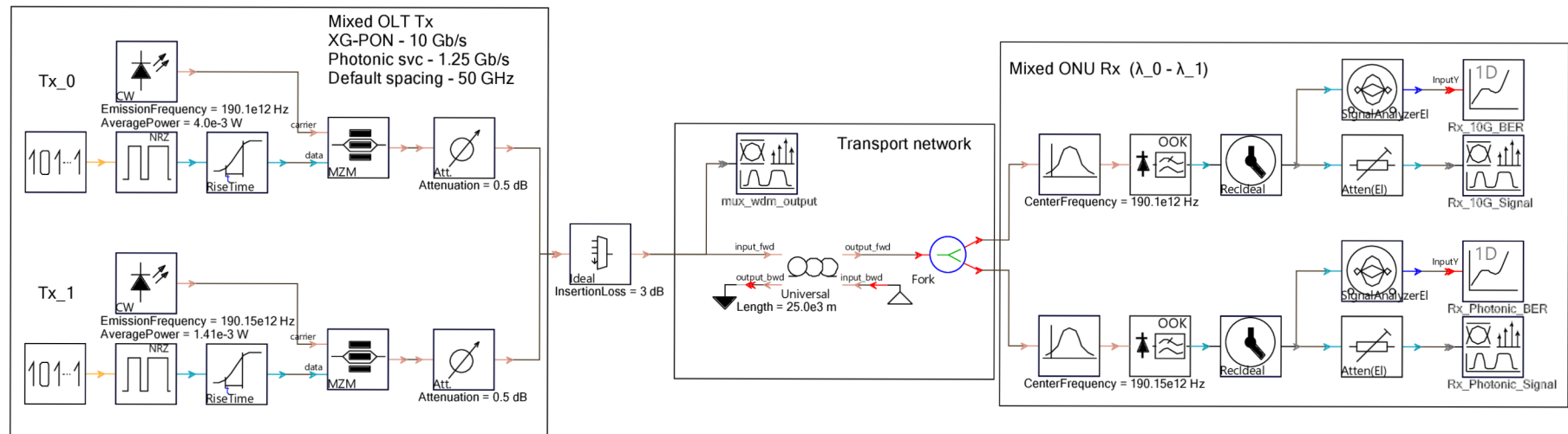
A Simulačné topológie



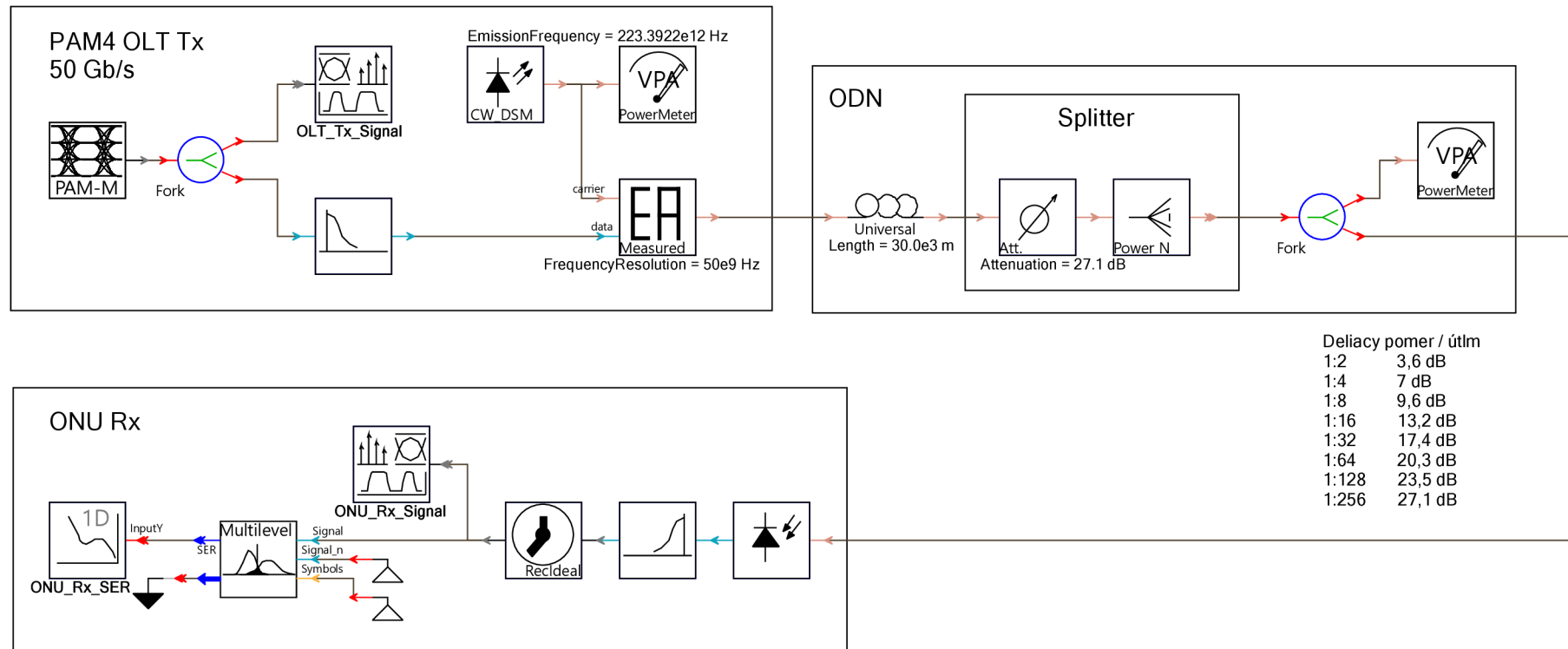
Obr. A.1: Návrh základnej simulačnej topológie – XG-PON



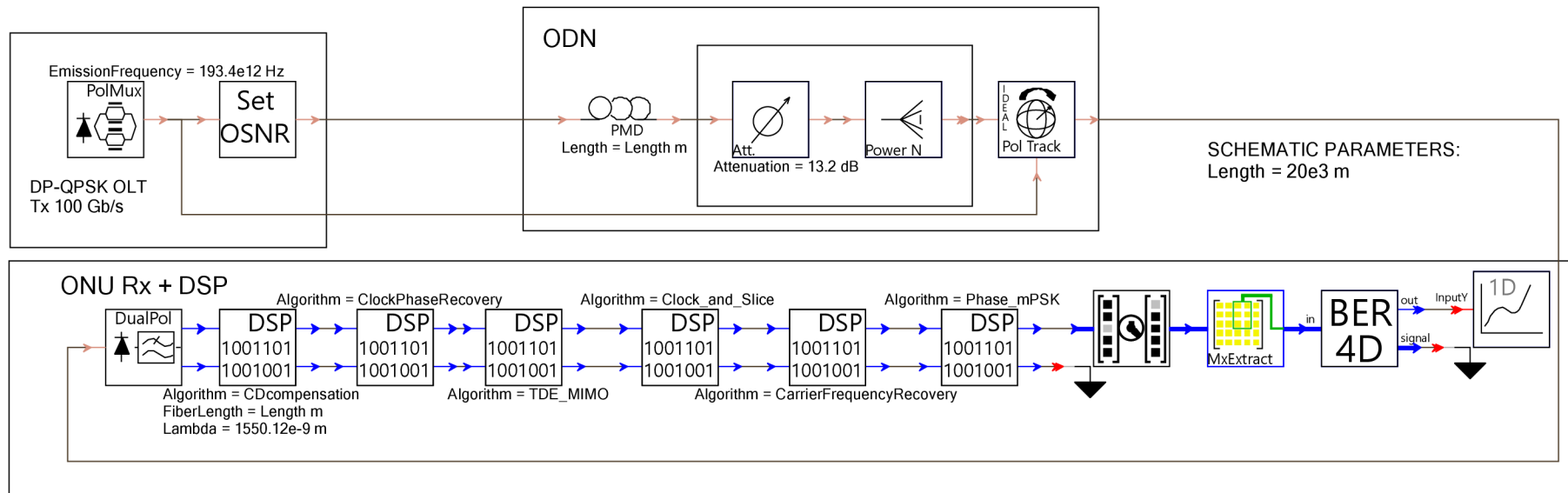
Obr. A.2: Návrh simulačnej topológie – 100G-EPON



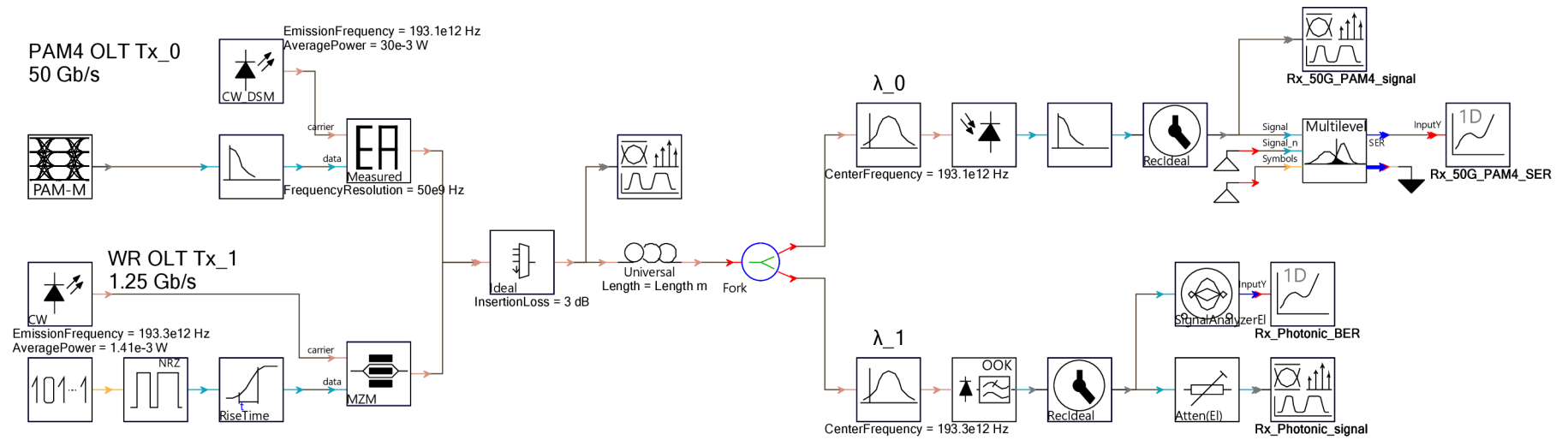
Obr. A.3: Návrh simulačnej topológie XG-PON + fotonická služba



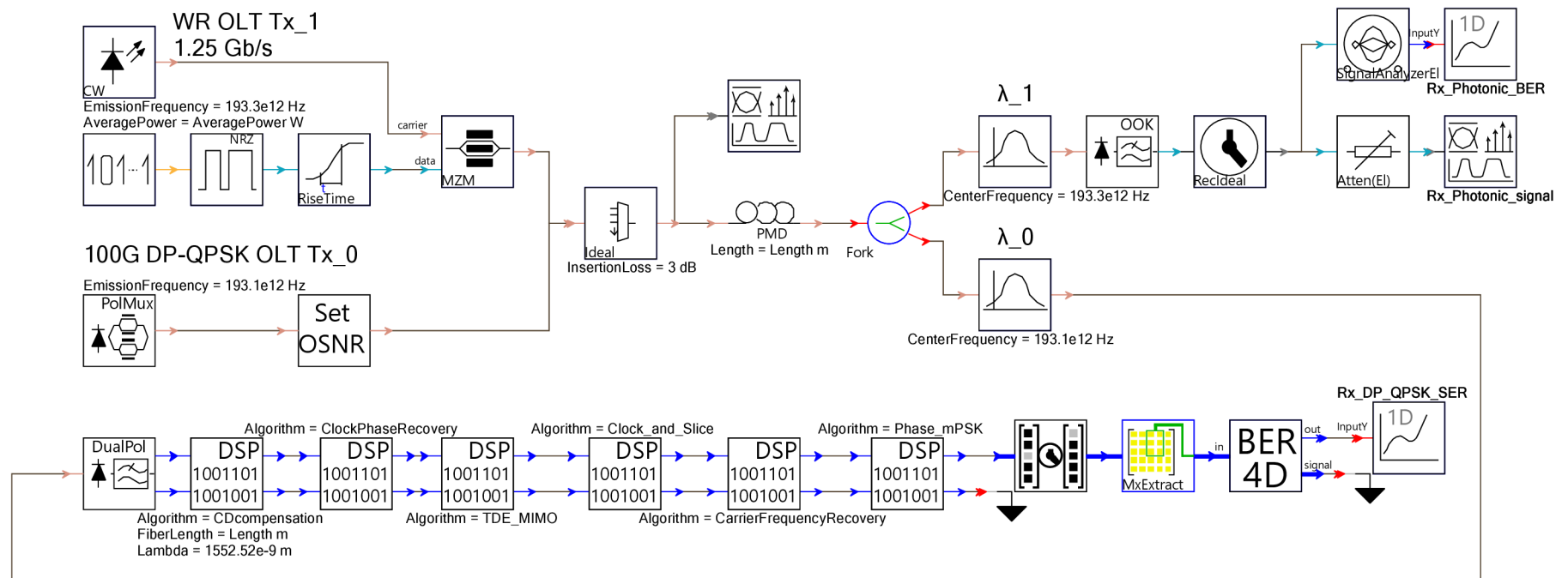
Obr. A.4: Návrh simulačnej topológie 50G PAM4



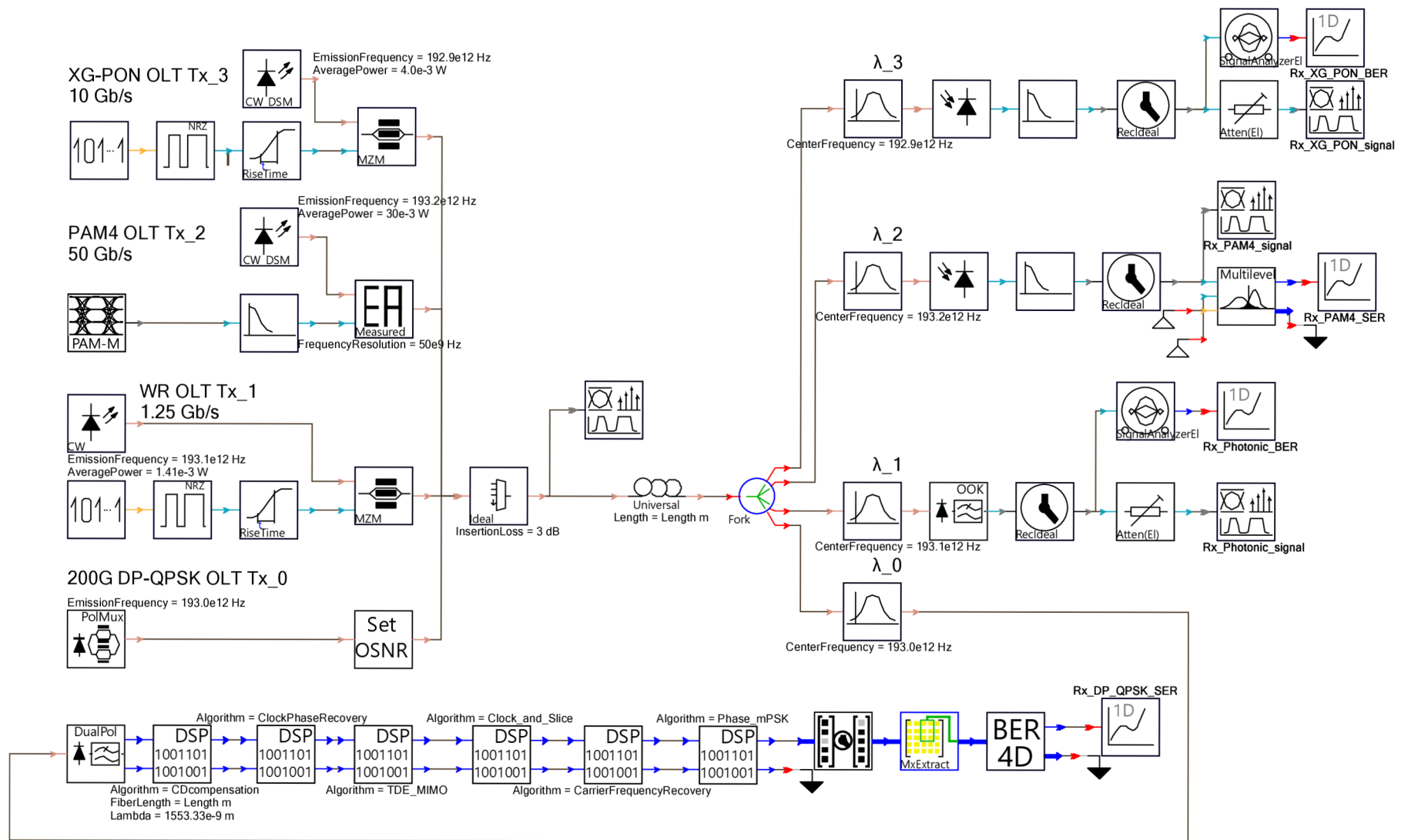
Obr. A.5: Návrh simulačnej topológie 100G DP-QPSK



Obr. A.6: Návrh súbahu služieb WR + 50G HSP



Obr. A.7: Návrh súbehu služieb WR + 100G DP-QPSK



Obr. A.8: Návrh súbehu služieb WR + 200G DP-QPSK + 50G HSP + XG-PON

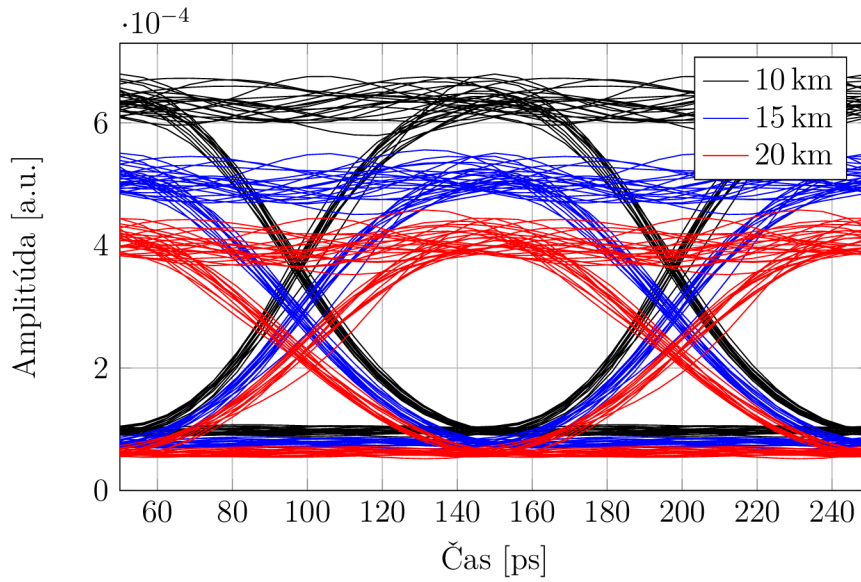
B IEEE P802.3cs - Plán vlnovej dĺžky

Tab. B.1: Podrobný plán vlnovej dĺžky pre technológiu Super-PON

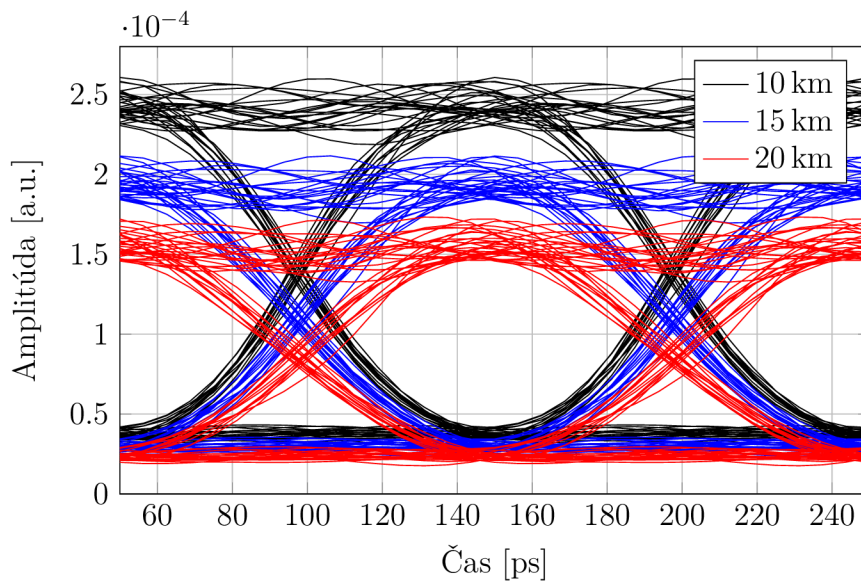
| Kanál | Sada FSR 1 | | | | Sada FSR 2 | | | |
|-------|---------------------|----------------------|---------------------|----------------------|---------------------|----------------------|---------------------|----------------------|
| | L-pásmo 1 | | C-pásmo 1 | | L-pásmo 2 | | C-pásmo 2 | |
| | Frekvencia [Thz] | Vlnová dĺžka [nm] | Frekvencia [Thz] | Vlnová dĺžka [nm] | Frekvencia [Thz] | Vlnová dĺžka [nm] | Frekvencia [Thz] | Vlnová dĺžka [nm] |
| 0 | 187,613 | 1597,93 | 192,000 | 1561,42 | 189,807 | 1579,46 | 194,193 | 1543,78 |
| 1 | 187,711 | 1597,10 | 192,100 | 1560,61 | 189,906 | 1578,64 | 194,294 | 1542,98 |
| 2 | 187,809 | 1596,27 | 192,200 | 1559,79 | 190,004 | 1577,82 | 194,396 | 1542,18 |
| 3 | 187,906 | 1595,44 | 192,300 | 1558,98 | 190,103 | 1577,00 | 194,497 | 1541,38 |
| 4 | 188,004 | 1594,61 | 192,400 | 1558,17 | 190,202 | 1576,18 | 194,598 | 1540,57 |
| 5 | 188,102 | 1593,78 | 192,500 | 1557,36 | 190,301 | 1575,36 | 194,699 | 1539,77 |
| 6 | 188,200 | 1592,95 | 192,600 | 1556,56 | 190,400 | 1574,54 | 194,800 | 1538,97 |
| 7 | 188,297 | 1592,12 | 192,700 | 1555,75 | 190,499 | 1573,73 | 194,901 | 1538,18 |
| 8 | 188,395 | 1591,30 | 192,800 | 1554,94 | 190,597 | 1572,91 | 195,003 | 1537,38 |
| 9 | 188,493 | 1590,47 | 192,900 | 1554,13 | 190,696 | 1572,09 | 195,104 | 1536,58 |
| A | 188,590 | 1589,65 | 193,00 | 1553,33 | 190,795 | 1571,28 | 195,205 | 1535,78 |
| B | 188,688 | 1588,83 | 193,100 | 1552,52 | 190,894 | 1570,47 | 195,306 | 1534,99 |
| C | 188,786 | 1588,00 | 193,200 | 1551,72 | 190,993 | 1569,65 | 195,407 | 1534,19 |
| D | 188,883 | 1587,18 | 193,300 | 1550,92 | 191,092 | 1568,84 | 195,508 | 1533,40 |
| E | 188,981 | 1586,36 | 193,400 | 1550,12 | 191,191 | 1568,03 | 195,609 | 1532,61 |
| F | 189,079 | 1585,54 | 193,500 | 1549,32 | 191,289 | 1567,22 | 195,711 | 1531,82 |

C Výsledky diagramov oka

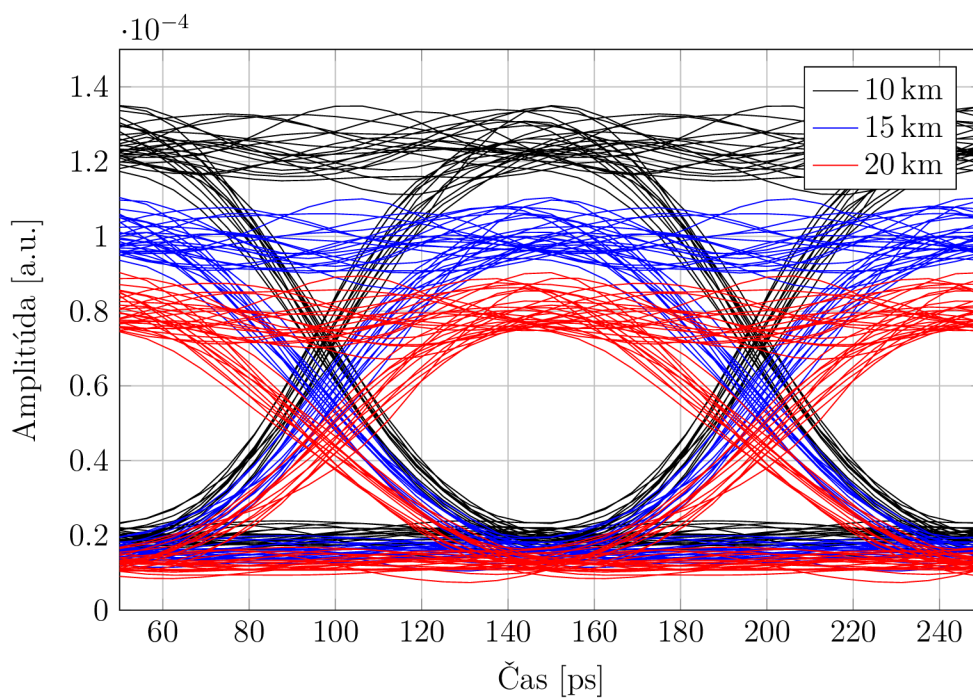
C.1 Diagramy oka pre simuláciu XG-PON



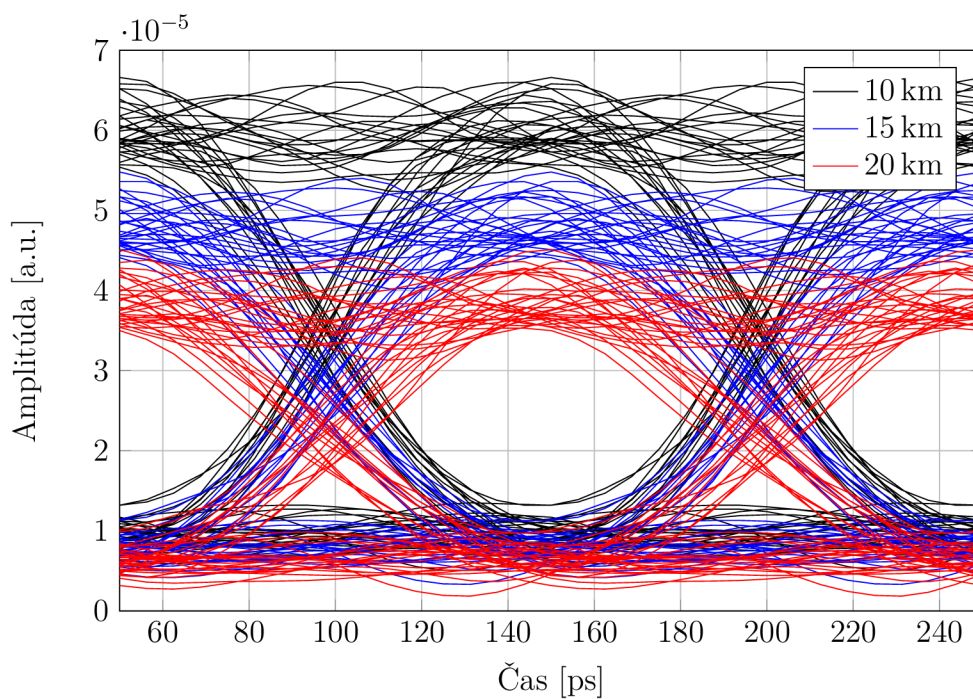
Obr. C.1: Diagram oka pre deliaci pomer 1:16 v downstreamovom smere vysielania



Obr. C.2: Diagram oka pre deliaci pomer 1:32 v downstreamovom smere vysielania

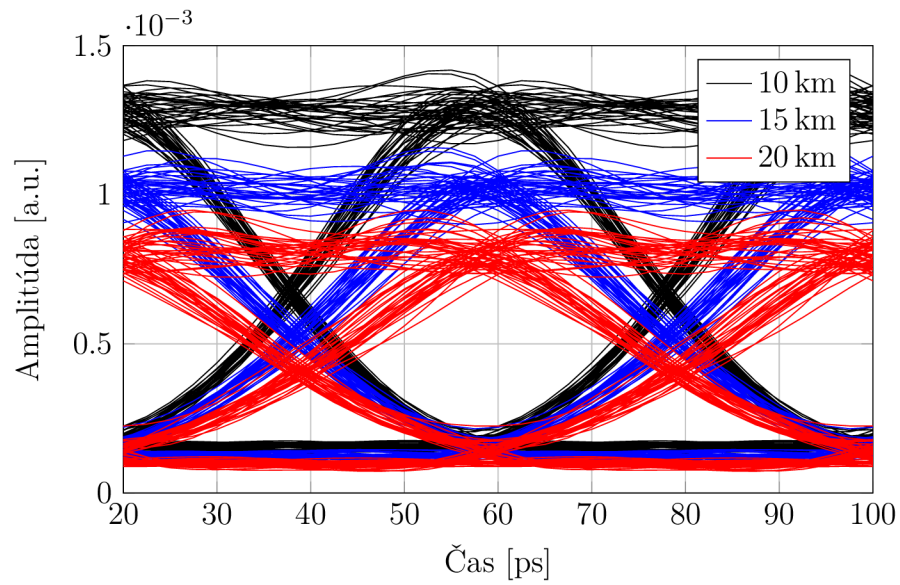


Obr. C.3: Diagram oka pre deliaci pomer 1:64 v downstreamovom smere vysielania

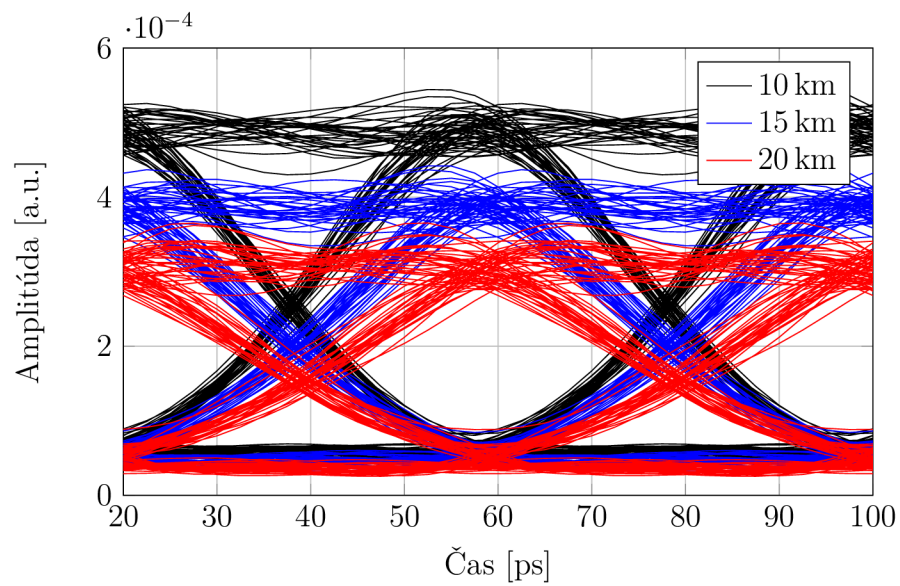


Obr. C.4: Diagram oka pre deliaci pomer 1:128 v downstreamovom smere vysielania

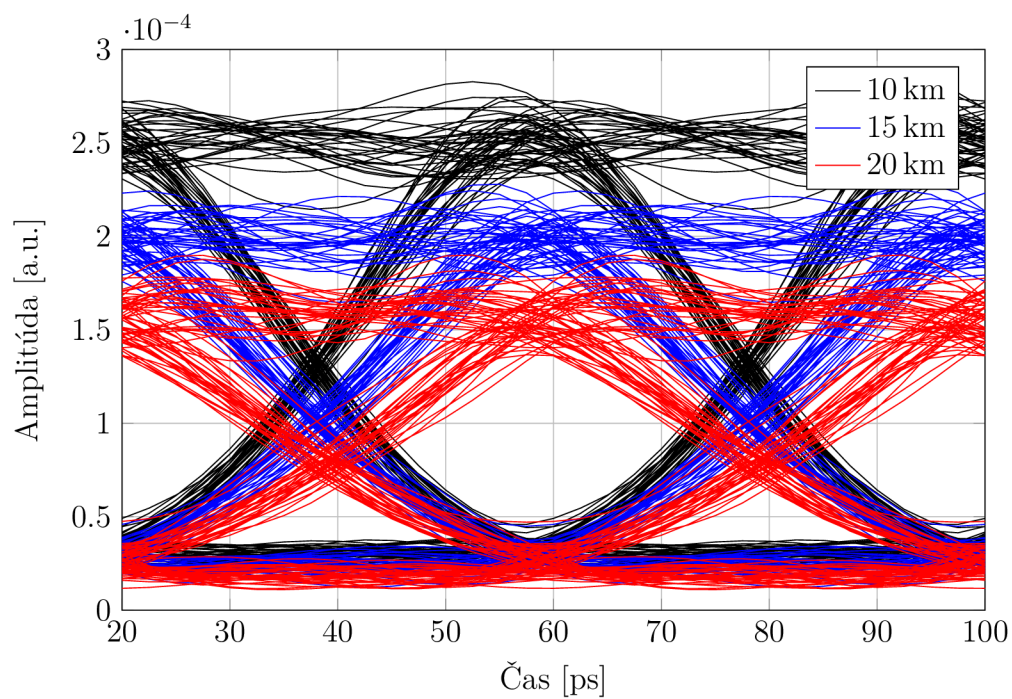
C.2 Diagramy oka pre simuláciu 100G-EPON (OOK)



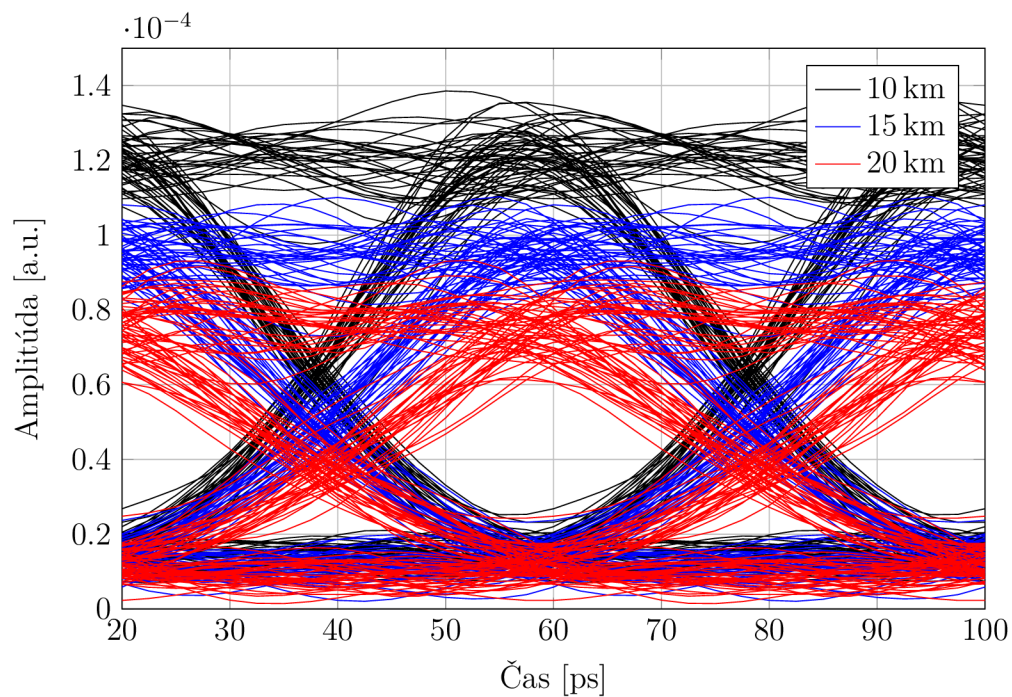
Obr. C.5: Diagram oka pre deliaci pomer 1:16 v downstreamovom smere vysielania



Obr. C.6: Diagram oka pre deliaci pomer 1:32 v downstreamovom smere vysielania



Obr. C.7: Diagram oka pre deliaci pomer 1:64 v downstreamovom smere vysielania



Obr. C.8: Diagram oka pre deliaci pomer 1:128 v downstreamovom smere vysielania

D Podrobné výsledky BER simulácie 100G-EPON

Tab. D.1: Výsledky BER technológie 100G-EPON v downstreamovom smere pre vlnovú dĺžku $\lambda_1 = 1344,361 \text{ nm} \approx 223,000 \text{ THz}$, kanál DS1

| Vzdialenosť | 10 km | 15 km | 20 km | 25 km (LR) | 30 km (LR) |
|-------------|------------|------------|------------|------------|------------|
| 1:16 | 2,5136E-51 | 5,9246E-36 | 1,0808E-28 | 1,7510E-13 | 8,6919E-09 |
| 1:32 | 5,0966E-41 | 2,9675E-29 | 9,7307E-24 | 4,6085E-12 | 1,0348E-07 |
| 1:64 | 3,0719E-30 | 6,5223E-21 | 3,7656E-15 | 3,3380E-08 | 3,5869E-06 |
| 1:128 | 5,7096E-18 | 9,0194E-12 | 3,3172E-08 | 0,00010706 | 0,00053117 |

Tab. D.2: Výsledky BER technológie 100G-EPON v downstreamovom smere pre vlnovú dĺžku $\lambda_2 = 1339,555 \text{ nm} \approx 223,800 \text{ THz}$, kanál DS2

| Vzdialenosť | 10 km | 15 km | 20 km | 25 ,km (LR) | 30 km (LR) |
|-------------|------------|------------|------------|-------------|------------|
| 1:16 | 7,7661E-61 | 1,7369E-26 | 1,0715E-20 | 4,2286E-13 | 1,8203E-06 |
| 1:32 | 7,9116E-49 | 3,4003E-19 | 2,5567E-17 | 2,0555E-10 | 2,6523E-05 |
| 1:64 | 3,0662E-33 | 1,4143E-13 | 7,7329E-13 | 7,8665E-08 | 0,00029718 |
| 1:128 | 2,1934E-18 | 3,5405E-08 | 1,4004E-07 | 6,7135E-05 | 0,00439579 |

Tab. D.3: Výsledky BER technológie 100G-EPON v downstreamovom smere pre vlnovú dĺžku $\lambda_3 = 1334,784 \text{ nm} \approx 224,600 \text{ THz}$, kanál DS3

| Vzdialenosť | 10 km | 15 km | 20 km | 25 km (LR) | 30 km (LR) |
|-------------|------------|------------|------------|------------|------------|
| 1:16 | 7,2645E-52 | 8,2428E-22 | 2,6256E-12 | 7,4825E-07 | 0,00025966 |
| 1:32 | 1,0575E-43 | 1,1132E-18 | 7,5219E-11 | 1,0224E-05 | 0,00065713 |
| 1:64 | 1,9400E-30 | 3,8850E-15 | 2,7485E-09 | 0,00010750 | 0,00209246 |
| 1:128 | 5,1056E-17 | 2,8998E-10 | 1,6645E-06 | 0,00164151 | 0,00988799 |

E Laboratórna úloha

VYSOKÉ UČENÍ TECHNICKÉ V BRNĚ
FAKULTA ELEKTROTECHNIKY A KOMUNIKAČNÍCH
TECHNOLOGIÍ



Koherentné prenosové systémy s jednou nosnou
Laboratórna úloha

Obsah

| | | |
|----------|---|-----------|
| 1 | Teoretický úvod | 1 |
| 1.1 | Úvod do QPSK - Quadrature Phase Shift Keying | 1 |
| 1.2 | Úvod do DP-QPSK – Dual-Polarization Quadrature Phase Shift Keying | 2 |
| 2 | Princíp digitálneho koherentného prenosu | 3 |
| 2.1 | Návrh realistickejšieho prijímača | 5 |
| 3 | Návrh 100 Gb/s PolMux QPSK Systému | 8 |
| 3.1 | Vysielací výkon | 11 |
| 3.2 | Optimalizácia DSP | 14 |
| 4 | Samostatná úloha – maximálny dosah siete | 16 |
| 5 | Kontrolné otázky | 16 |

1 Teoretický úvod

Koherentná detekcia (CohD – Coherent detection) sa už dlhodobo považuje za kľúčovú technológiu umožňujúcu zvýšenie prenosovej vzdialenosti vďaka jej schopnosti zlepšiť citlivosť prijímača. Avšak s príchodom erbiom dopovaných vláknových zosilňovačov (EDFA – Erbium-Doped Fiber Amplifier) na začiatku 90. rokov priama detekcia (DD – Direct Detection) začala nahrádzať koherentnú detekciu hlavne kvôli jednoduchosti štruktúry prijímača.

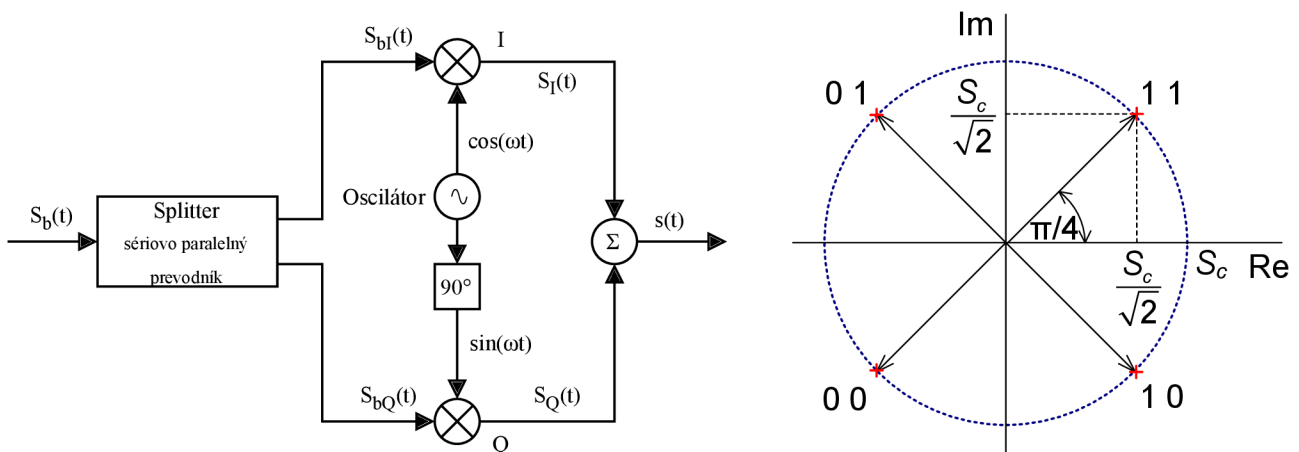
Technológia WDM bola prvýkrát použitá na zvýšenie kapacity optických sietí, ale neustále rastúci dopyt po väčšej šírke pásma vyvolal potrebu lepšieho využitia dostupných kanálov zvýšením ich spektrálnej účinnosti (bit/s/Hz).

Viacúrovňové modulačné formáty ako mQAM a mASK sú dobrými kandidátmi na zvýšenie spektrálnej účinnosti systému. Na rozdiel od modulácie OOK (On–Off keying) sa však ukázalo, že prijímače, ktoré sa využívajú pri priamej detekcii, majú veľmi zložitú architektúru. Pri koherentných prijímačoch sa ich zložitost' pri navýšení spektrálnej účinnosti nezvyšuje. V prípade koherentnej detekcie existujú aj notoricky známe problémy, ako napr.: sledovanie fázy a sledovanie polarizácie. V dnešnej dobe je tieto problémy možné riešiť pomocou spracovania digitálneho signálu (DSP – Digital Signal Processing). Okrem zlepšenej citlivosti na strane prijímača v porovnaní s priamou detekciou, koherentná detekcia umožňuje redukciu lineárnych porúch, ako je chromatická disperzia (CD – Chromatic Dispersion) a polarizačná vidová disperzia (PMD – Polarization Mode Dispersion) za použitia jednoduchých digitálnych filtrov.

Na zostrojenie simulačnej topológie, ktorá bude podporovať optický prenos o rýchlosti 100 Gb/s, je potrebné poznať princíp modulácie DP-QPSK a QPSK. Návrh simulačnej topológie vychádza z kvadrátneho kľúčovania s fázovým posunom s dvojitou polarizáciou (DP-QPSK). DP-QPSK využíva prepínanie polarizácie dvoch rôznych kvadrátne kľúčovaných signálov s fázovým posunom (QPSK).

1.1 Úvod do QPSK - Quadrature Phase Shift Keying

QPSK používa štyri signálové prvky vyjadrené nosnou vlnou s odlišnou počiatkovou fázou. Každému signálovému prvku zodpovedá jedna bitová dvojica (dibit). V konštelačnom diagrame sa susedné fázy signálových prvkov vždy líšia o $\frac{\pi}{2}$ rad (90°), vid' obrázok 1. Na vstup modulátora QPSK je privedený signál $S_b(t)$ vyjadrujúci



Obr. 1: Modulátor QPSK a konštelačný diagram QPSK [3]

binárnu postupnosť d_k . Postupnosť je rozdelená na nepárne prvky a_n a párne prvky b_n . Tieto binárne postupnosti sú vyjadrené bipolárnymi signálmi NRZ $S_{bI}(t)$ a $S_{bQ}(t)$. V súfázovej vetve modulátora je modulačný signál $S_{bI}(t)$ násobený nosným signálom a v kvadrátnej vetve je druhý modulačný signál $S_{bQ}(t)$ násobený signálom. Výsledkom sú zložky $S_I(t)$ a $S_Q(t)$, ktorých súčet dáva dokopy modulovaný QPSK signál $s(t)$ [3].

Modulovaný QPSK signál $s(t)$ je vyjadrený rovnicou 1.

$$s(t) = \frac{S_c}{\sqrt{2}} \left[S_{bI}(t) \cdot \cos(\omega_c t) + S_{bQ}(t) \cdot \sin(\omega_c t) \right] \quad (1)$$

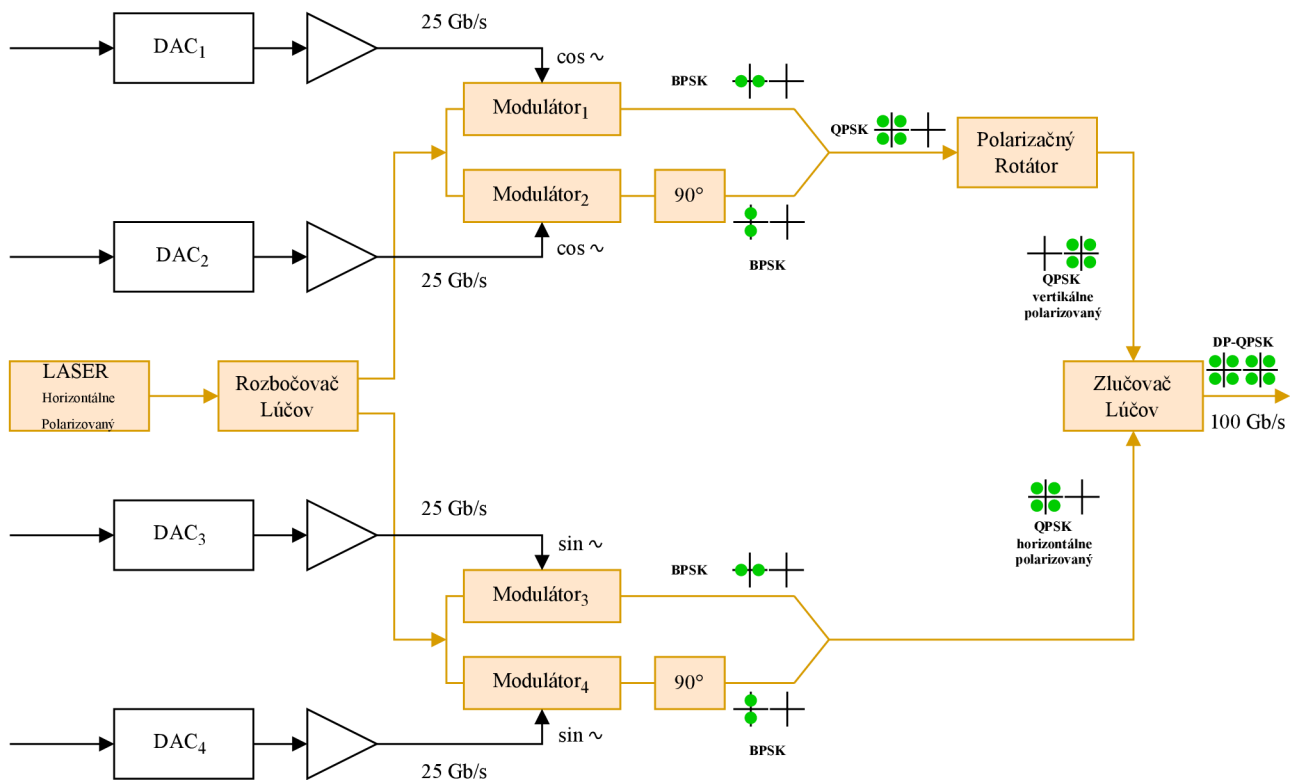
Každý signálový prvok predstavuje kombináciu dvojice bitov (dibit), takže prenosová rýchlosť je dvakrát väčšia ako modulačná rýchlosť [3], ktorú reprezentuje vzťah 2.

$$R = M \cdot \log_2 Q = M \cdot \log_2 4 = 2 \cdot M \quad (2)$$

Kde R je prenosová rýchlosť, M je modulačná rýchlosť a Q (2^2) je celkový počet možných stavov signálu (symbolov).

1.2 Úvod do DP-QPSK – Dual-Polarization Quadrature Phase Shift Keying

Modulácia DP-QPSK používa dve polarizácie s rovnakou konšteláciou ako modulácia QPSK na reprezentáciu bitov. Využíva horizontálnu polarizáciu a vertikálnu polarizáciu. V modulácii DP-QPSK jeden symbol reprezentuje až štyri bity, čím dvojnásobne zvyšuje spektrálnu účinnosť oproti modulácii QPSK [2]. Na obrázku 2 je možné vidieť návrh modulátoru pre DP-QPSK, na ktorom je postavená simulačná topológia 100G DP-QPSK.



Obr. 2: Modulátor 100G DP-QPSK

Laserový zdroj je lineárne polarizovaný, je možné predpokladať, že horizontálne. Laserový lúč je následne rovnomerne delený v module Rozbočovač Lúčov, ktorý vytvára dva laserové signály s rovnakou polarizáciou a rovnakým výkonom. V hornej časti obrázka 2 je signál znovu rozdelený do dvoch modulátorov (Modulátor₁ a Modulátor₂). Do oboch modulátorov vstupujú dátové toky (DAC₁ a DAC₂) o rýchlosti 25 Gb/s. Oba modulátory vytvárajú kosínusovú vlnu. Po modulátore 2 je kosínusová vlna o 90° posunutá a stáva sa z nej sínusová vlna. Následne sa obe vlny (sínus, kosínus) skombinujú a vzniká horizontálne polarizovaný QPSK signál, ktorý následne vstupuje do modulu Polarizačný Rotátor, ktorý obráti tento signál o 90° na vertikálne polarizovaný signál.

V spodnej časti obrázka 2 je tento proces podobný, do modulátorov (Modulátor₃ a Modulátor₄) vstupujú dátové toky DAC₃ a DAC₄ o rýchlosti 25 Gb/s. Oba modulátory vytvárajú sínusovú vlnu. Po modulátore 4 je sínusová vlna o 90° posunutá a stáva sa z nej kosínusová vlna. Následne sa obe vlny skombinujú a vzniká horizontálne polarizovaný QPSK signál. Následne do modulu Zlúčovač Lúčov vstupuje vertikálne a horizontálne polarizovaný QPSK signál. Výstup tohto modulu produkuje DP-QPSK signál.

Hlavnou výhodou tejto modulácie je štvornásobná spektrálna účinnosť, ktorá je vyjadrená vzťahom 3. Požiadavka na elektronický hardvér je nákladovo efektívna, pretože DP-QPSK pri prenose 100 Gb/s vyžaduje 25 GHz spracovanie namiesto 100 GHz.

$$R = M \cdot \log_2 Q = M \cdot \log_2 16 = 4 \cdot M \quad (3)$$

Kde R je prenosová rýchlosť, M je modulačná rýchlosť a Q (2⁴) je celkový počet možných stavov signálu (symbolov).

2 Princíp digitálneho koherentného prenosu

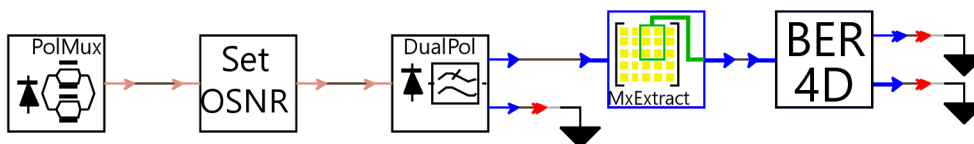
Predmetom tejto sekcie je návrh koherentného systému v prostredí VPItransmissionMaker. Návrh systému pozostáva z blokov, tzv. modulov.

1. Otvorte si simulačný nástroj VPItransmissionMaker (VPI Design Suite 11.2). Vytvorte si novú simulačnú schému a uložte ju pod svojim prihlasovacím loginom (xlogin00.vtmu) (New Schematic → Save/CTRL+S).
2. V otvorenej simulačnej schéme je potrebné nastaviť správne globálne parametre, podporujúce modulačný formát DP-QPSK. Macros → Set Global Parameters. Zvoľte možnosť PAM_M/M_QAM ako typ simulácie. V ďalšom kroku (Next . . .) vyplňte polia podľa predpisu:

- **Symbol Rate** = 25e9
- **Bits Per Symbol** = 2
- **Symbols Per Block** = 32768
- **Samples Per Symbol** = 16

Potvrďte výber (Finish) a odsúhlaste dialógové okno Script message. Tieto zadané parametre zabezpečia, že sa simuluje 32768 DP-QPSK symbolov pre každý ortogonálny kanál (ChX, ChY), pričom každý symbol je reprezentovaný pomocou 16 vzoriek.

3. Do simulačnej schémy vložte moduly, ktoré nájdete pod Resources: Tx_mQAM_PolMux (Transmitters folder), SetOSNR (Instrumentation folder), Rx_DualPol (Receivers folder), MxExtract (Math Functions folder) a BER_4D (Receivers folder). Jednotlivé moduly zapojte podľa referenčného obrázka 3. Nepoužitý výstup uzemnite (kliknite pravým tlačidlom na výstup modulu → Add Ground)



Obr. 3: Simulačná topológia pre koherentný 100 Gb/s PolMux QPSK systém

4. Pozrite sa do vnútra modulu Tx_mQAM_PolMux (pravé kliknutie → Look Inside) a preskúmajte, akým spôsobom je signál s dvojitou polarizáciou generovaný. V princípe by sa malo jednať o veľmi podobný

návrh ako v prípade modulátoru obr. 2. Za použitia polarizačného rozbočovača (Beam Splitter) sú generované dva ortogonálne polarizované CW (Continuous wave) signály – modul `SplitterCombinerPol` (umiestnený za CW laserom). Oba ortogonálne polarizované signály sú v zanorených moduloch `IQ-Modulator` modulované na výstupný kvadráturovo amplitúdový modulovaný signál (QAM).

5. Pozrite sa dovnútra modulu `Rx_DualPol` a preskúmajte, ako je signál s dvojitou polarizáciou detekovaný. Prichádzajúci vstupný signál je rozdelený na dva prítoky s ortogonálnou polarizáciou. Fázové (I – In Phase) a kvadrátúrne (Q – Quadrature) zložky oboch polarizácií sa detekujú zmiešaním prichádzajúceho signálu s referenčným signálom, ktorý je generovaný lokálnym oscilátorom pomocou 90° hybridnej architektúry. Následne sa všetky 4 signálne toky (I a Q v X a Y polarizáciách) digitalizujú pomocou analógovo-digitálneho prevodníka (ADC – Analog-to-Digital Converter). Modul má dva výstupy: jeden výstup typu float pre ADC `SamplingRate` a druhý výstup v podobe matice so 4 stĺpcami a N riadkami ($N = \text{TimeWindow} \times \text{SamplingRate}$), ktorý obsahuje digitalizovaný signál.

6. Na vysielacom `Tx_mQAMPolMux` nastavte parametre nasledovne:

- **BaudRate** = `SymbolRate // (zložka Coding)`
- **BitsPerSymbol** = `BitsPerSymbol // (zložka Coding)`
- **ChannelLabelX** = `ChX // (zložka Coding)`
- **ChannelLabelY** = `ChY // (zložka Coding)`
- **FilterActive** = `Advanced // (zložka LP filter)`
- **NyquistResponse** = `raisedCosine // (zložka LP filter)`

Ak je vybraná možnosť `Advanced`, ovládač kódery vytvorí sekvenciu impulzov, parameter `raisedCosine` zabezpečí minimalizáciu medzisymbolového rušenia (ISI).

7. Na module `SetOSNR` nastavte parameter **OSNR** = 30

Parameter OSNR porovnáva úroveň požadovaného signálu s úrovňou šumu pozadia. SNR/OSNR je definovaný ako pomer výkonu signálu k výkonu šumu v jednotkách decibelov dB.

8. Na prijímači `Rx_DualPol` nastavte parametre nasledovne:

- **Bandwidth** = `SymbolRate // (zložka LP filter)`
- **SamplingRate** = `SymbolRate // (zložka ADC)`
- **StartTime** = `(0.5/SamplingRate) // (zložka ADC)`

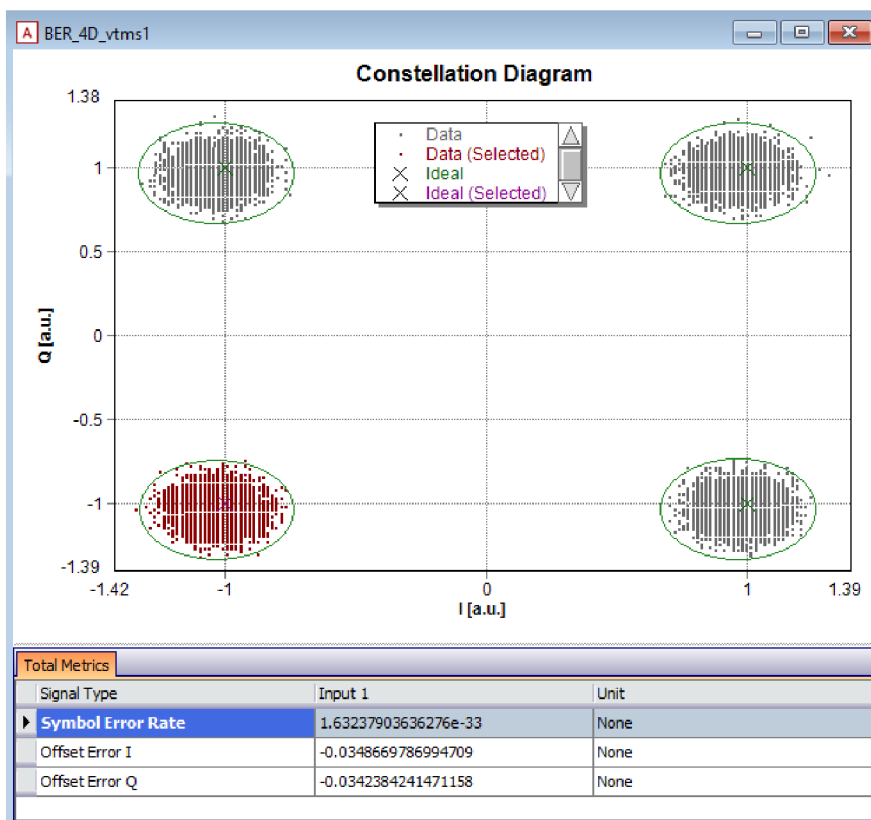
9. Aby bolo možné extrahovať a analyzovať prítok X, mali by sa extrahovať iba prvé dva stĺpce (označené 0 a 1) matice. V module `MxExtract` nastavte parameter **Selection** = `:, 0:1`. Modul `BER_4D`, ktorý slúži na vyhodnotenie symbolovej chybovosti, je potrebné nastaviť nasledovne:

- **Mode** = `2D // (zložka General)`
- **ChannelLabel** = `ChX // (zložka Enhanced)`
- **VisualizationMode** = `StartAutomatically // (zložka Enhanced)`

Predpokladá sa, že laser na strane vysielateľa a lokálny oscilátor na strane prijímateľa majú rovnakú vyžarovaciu frekvenciu a sú bez šumu.

Spustite simuláciu a analyzujte konštelačný diagram.

10. Vo `VPIphotonicsAnalyzer` otvorte záložku **Control Panel** a zobrazte `Show, Total Metrics` a `Symbol Properties`. Zapnite si možnosť `Symbol Error Rate`. Tieto funkcie môžete použiť na analýzu vykreslených konštelácií, viď obrázok 4.



Obr. 4: Analýza konštelačného diagramu

2.1 Návrh realistickejšieho prijímača

Modul prijímača Rx_DualPol obsahuje AD prevodník, ktorý vzorkuje prijaté elektrické signály **ideálne**. AD prevodník by mal vzorkovať stred prijatých pulzov. Tento problém bol vyriešený nastavením parametra časovača StartTime v module Rx_DualPol na hodnotu **StartTime** = 0.5/SamplingRate.

V reálnom systéme nemáme žiadnu kontrolu nad tým, kedy AD prevodník začne vzorkovať jednotlivé priebehy, navyše prichádzajúci signál môže byť počas prenosu oneskorený. Manuálny výber ideálneho momentu vzorkovania teda funguje len vtedy, ak nie je prijímaný signál oneskorený (ideálne laboratórne/simulačné prostredie). Poďme preskúmať, čo sa stane, ak sa použije nesprávne vzorkovanie.

1. Modifikujte nasledujúci parameter v module Rx_DualPol

- **StartTime** = (0.0/SamplingRate) // (zložka ADC)

Spustíte simuláciu a analyzujete dopad nesprávnej vzorkovacej frekvencie na konštelačný diagram.

Na základe vykonanej zmeny sa vzorkuje na prechodoch namiesto stredov symbolov, a preto nie je možné správne obnoviť konštelačný diagram. Aktuálne je rýchlosť vzorkovania nastavená na hodnotu SymbolRate (tj. 1 vzorka/symbol). Neexistuje teda žiadny spôsob, ako opraviť nesprávny okamih vzorkovania pomocou vhodného algoritmu DSP, pretože náš prijímač nemá dostatok informácií. Na vyriešenie tohto problému je potrebné navýšiť vzorkovaciu frekvenciu. Vykonanie tejto zmeny, tj. navýšenie vzorkovacej frekvencie, umožní použitie zložitejších DSP algoritmov. Na základe Nyquist–Shannon vzorkovacieho teorému [1], ktorý hovorí, že „presná rekonštrukcia spojitého, frekvenčne obmedzeného signálu z jeho vzoriek je možná vtedy, pokiaľ bola vzorkovacia frekvencia vyššia než dvojnásobok

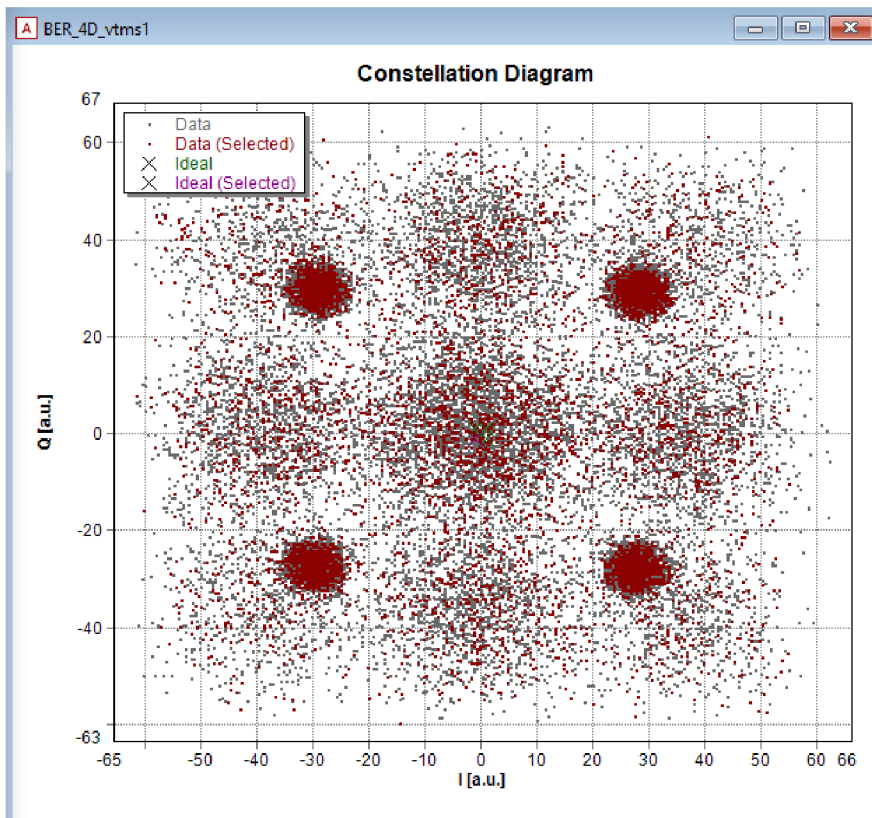
najvyššej harmonickej zložky vzorkovaného signálu“. Z tohto dôvodu sa vzorkovacia frekvencia AD prevodníka zvyčajne nastavuje na dvojnásobnú hodnotu symbolovej rýchlosti.

2. Na module Rx_DualPol nastavte nasledujúci parameter:

- **SamplingRate** = $2 * \text{SymbolRate}$ // (zložka ADC)

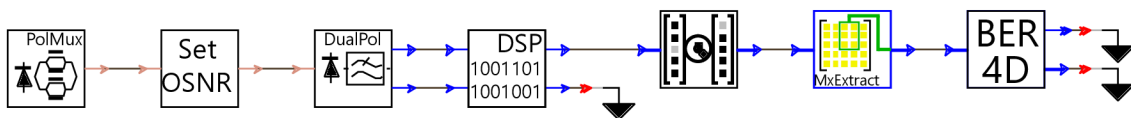
Spustite simuláciu a overte správnosť konštelačného diagramu.

Keďže sme zvýšili vzorkovacia frekvenciu na 2 vzorky/symbol, prijímač teraz vydáva príliš veľa vzoriek, čo vedie k zobrazeniu nesprávneho konštelačného diagramu, vid' obrázok 5.



Obr. 5: Nesprávny konštelačný diagram – príliš mnoho vzoriek

3. Do simulačnej topológie vložte modul DSP_Lib (Electrical Filters & DSP folder) a modul SynchronDSP (Timing & Sampling folder). Vložené moduly poskladajte podľa referenčnej simulačnej topológie, vid' 6.



Obr. 6: Simulačná topológia pre koherentný 100 Gb/s PolMux QPSK systém

V module DSP_Lib bude zvolený tzv algoritmus delenia (slicing algorithm), ktorý vyberie jednu z dvoch možných vzoriek na symbol (vykoná decimáciu). Zvolí vzorku, ktorá je najbližšie k stredu pulzu. Účelom modulu SynchronDSP je resynchronizovať prichádzajúci signál s referenčným (ktorý je uložený v logickom kanáli) za účelom konštelačnej analýzy (napr. odhad BER/SER).

4. V module DSP_Lib nastavte nasledujúce parametre:

- **Algorithm** = Clock_and_Slice // (zložka General)
- **BaudRate** = SymbolRate // (zložka General)

Algoritmus Clock_and_Slice prevzorkuje signál na prenosovú rýchlosť (baud rate) výberom doby vzorkovania s maximálnym stredným výkonom. Tento proces sa vykonáva nezávisle pre každý prítok signálu.

5. V module SynchDSP nastavte nasledujúce parametre:

- **Mode** = PolMux // (zložka Physical)
- **DelayCalculation** = Combined // (zložka Physical)
- **CompensationType** = Individual // (zložka Physical)
- **ChannelLabelX** = ChX // (zložka Enhanced)
- **ChannelLabelY** = ChY // (zložka Enhanced)

Spustite simuláciu a overte správnosť konštelačného diagramu.

V tomto bode simulácie by konštelačný diagram mal vyzeráť ako v prípade obr. 4. V skutočnosti rýchlosť vzorkovania AD prevodníkom nemusí vždy presne zodpovedať jej nominálnej hodnote. Malé odchýlky spôsobujú fázové posuny hodinového signálu, čo má negatívny vplyv na signál. Modul DSP by mal byť schopný vykonať odhad fázy hodín a vykonať nápravu menších výchyliek.

6. Úmyselne pridajte do AD prevodníka nesúlad. Modifikujte modul Rx_DualPol nasledovne:

- **SamplingRate** = 2*SymbolRate+5e6 // (zložka ADC)

7. Pridajte nový modul DSP_Lib hneď za prijímač (Rx_DualPol) a nastavte ho podľa nasledovných parametrov:

- **Algorithm** = ClockPhaseRecovery // (zložka General)
- **BaudRate** = SymbolRate // (zložka General)
- **InputSamplesPerSymbol** = 2 // (zložka Parameters)
- **OutputSamplesPerSymbol** = 2 // (zložka Parameters)
- **N** = NumberOfSymbols/64 // (zložka Parameters)
- **Plot** = On // (zložka Parameters)

Algoritmus ClockPhaseRecovery vykoná obnovenie fázy hodín štvorcového časovania. Vstupný signál v algoritme sa umocňuje na druhú a výsledná spektrálna zložka pri symbolovej rýchlosti sa extrahuje operáciou filtrovania.

Spustite simuláciu a pozorujte, že aj napriek pridanému hodinovému nesúladu (+5e6) bolo možné obnoviť konštelačný diagram.

Preskúmajte graf analyzátora vygenerovaný blokom DSP (Clock Phase Recovery), ktorý zobrazuje odhadovaný optimálny čas vzorkovania ako zlomok intervalu jednotiek (U.I) pre každý blok N prijatých vzoriek. Algoritmus vykonáva interpoláciu signálu, aby zodpovedajúcim spôsobom upravil okamihy vzorkovania. Za normálnych okolností, pri absencii akéhokoľvek nesúladu hodinovej frekvencie, by mal byť optimálny čas vzorkovania približne konštantný vo všetkých blokoch signálu. Keďže máme frekvenčný nesúlad, odhadovaná hodinová fáza má sklon (odhad sa nachádza medzi U.I = 0 a U.I = 1).

Riadením počtu symbolov (N), cez ktoré sa má odhadnúť fáza, je možné k tomuto odhadu pridať viac alebo menej zrnitosti: nesúlad vyšších hodinových frekvencií vyžaduje jemnejšiu zrnitosť (nižšia hodnota N).

8. V module DSP_Lib (ClockPhaseRecovery) nastavte nasledujúce parametre:

- **Plot** = Off // (zložka Parameters)
- **N** = NumberOfSymbols // (zložka Parameters)

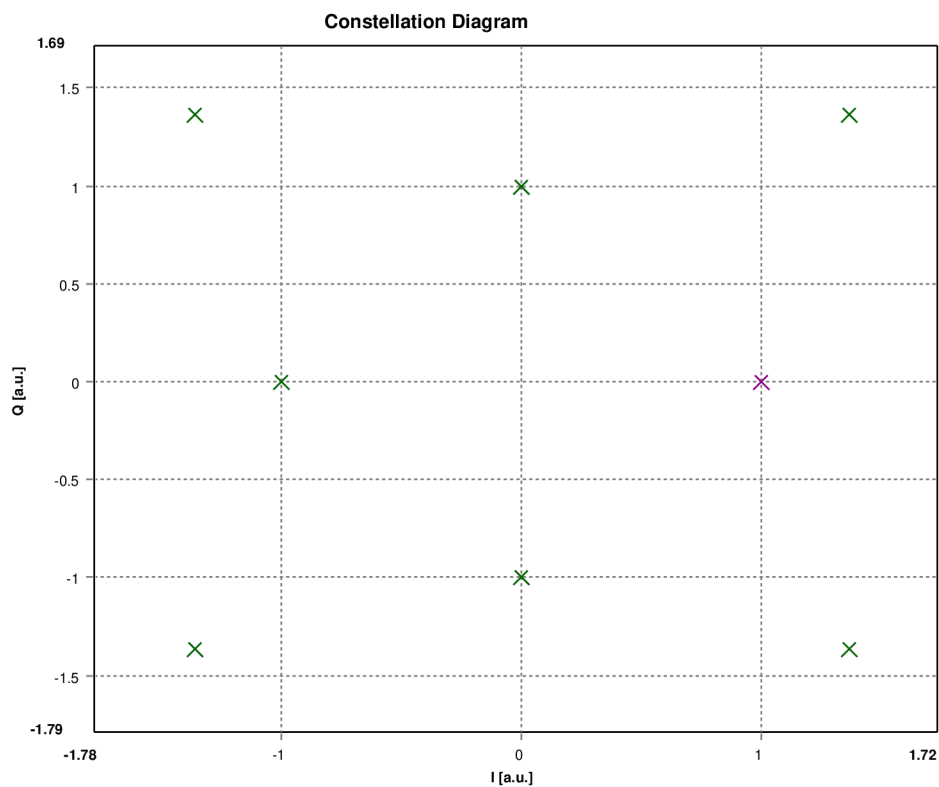
9. V module Rx_DualPol nastavte AD prevodník opäť na hodnotu:

- **SamplingRate** = $2 * \text{SymbolRate}$ // (zložka ADC)

10. Vyskúšajte si aj iné modulačné formáty, vo vysielajúcej Tx_mQAM_PolMux modifikujte parametre nasledovne:

- **ModulationFormat** = CmQAM // (zložka Coding)
- **BitsPerSymbol** = 3 // (zložka Coding)

Pozorujte výstup simulácie a porovnajte s referenčným diagramom 7. Po odskúšaní vráťte predchádzajúce hodnoty.



Obr. 7: Kruhový modulačný formát QAM s 3 bitmi na symbol

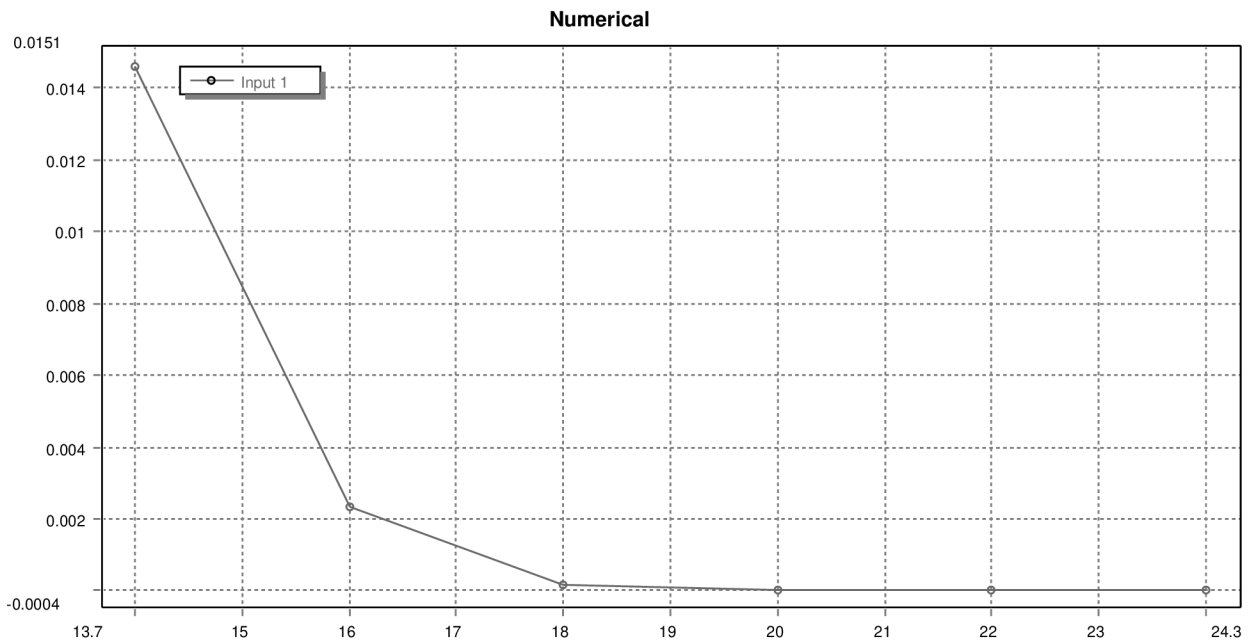
3 Návrh 100 Gb/s PolMux QPSK Systému

V tejto sekcii budeme skúmať vplyv rôznych porúch a ich zmiernenie pomocou digitálneho spracovania signálu (DSP). Na preskúmanie vplyvu šumu ASE (Amplified Spontaneous Emission - proces, pri ktorom dochádza k zosilneniu spontánne emitovaného žiarenia (luminiscencia)), polarizačného presluchu a laserového šumu na výkon systému vykonajte nasledujúce kroky:

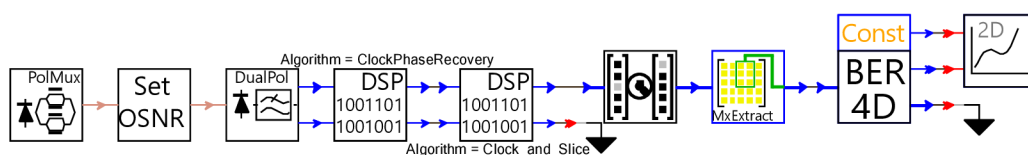
1. Overte si platnosť parametrov **BitsPerSymbol** = 2 a **ModulationFormat** = mQAM v module Tx_mQAM_PolMux.

- Do simulačnej topológie vložte modul numerického analyzátoru `NumericalAnalyzer2D` (Analyzers folder) a modul konštanty `Const` (Math Functions folder). Modul `Const` pripojte na vstup X (horný port) a modul `BER_4D` (dolný port) na vstup Y.
- Na module `BER_4D` nastavte parameter **Outputs** = `SER_Gauss`. Vypočíta sa symbolová chybovosť (SER) odhadnutá z predpokladu Gaussovho rozdelenia pre prijaté symboly.
- Otvorte si modul `SetOSNR`, upravte parameter **OSNR**. Kliknite na neho pravým tlačidlom myši a vyberte možnosť `create a new schematic parameter`, potvrdte predvolený výber `Parameter name (OSNR)` a `Category name (Physical)`.
- Otvorte si globálne parametre simulácie (Edit Parameters alebo dvojklik na prázdne miesto v simulačnej topológii), označte parameter **OSNR** pravým tlačidlom a zvoľte možnosť `Create Sweep Control`. Dolný limit nastavte na hodnotu **14** a horný limit na hodnotu **24**. Veľkosť kroku (step width) nastavte na hodnotu **2** (division value), výber potvrdte.
- Zobrazí sa nové pracovné okno (Assign Control), otvorte si v danom okne kartu `Instances`, rozkliknite `xlogin00.vtmu` a zvoľte si modul `Const_vtms1`. Tento modul disponuje len jedným parametrom **level**. Nastavte hodnotu tohto parametra na **OSNR** a svoj výber potvrdte. Vykonané zmeny uložte (Save) pod menom `OSNR.vsw`. Aktuálny stav simulačnej topológie by mal zodpovedať referenčnému stavu, vid' obr. 9.

Spustíte simuláciu cez novovytvorený SWEEP (OSNR.vsw) a preskúmajte závislosť SER od hodnoty OSNR.



Obr. 8: Graf závislosti SER od hodnoty OSNR



Obr. 9: Aktuálny stav 100 Gb/s koherentného systému DP-QPSK

7. V module vysieláča Tx_mQAM_PolMux nastavte parameter šírky spektrálnej čiary na hodnotu zodpovedajúcej 1 MHz (**linewidth** = 1e6).

Spustite simuláciu (cez Run) a pozorujte zmeny v konštelačnom diagrame.

Zvolené hodnoty – **Data (Selected)** sú rozptýlené prevažne po ľavej dolnej strane sformovaného kruhu z dát.

8. V module Rx_DualPol nastavte parameter LO_Offset na hodnotu 10 Mhz (**LO_Offset** = 10e6).

Spustite simuláciu a pozorujte zmeny v konštelačnom diagrame.

Zvolené hodnoty – **Data (Selected)** sú rozptýlené po celom obvode kruhu z dát. Tieto výsledky ukazujú, že existuje fázový (alebo frekvenčný) nesúlad medzi vysielacím laserom a lokálnym oscilátorom. Tento nesúlad vedie k pomalej (alebo rýchlej) rotácii prijímanej konštelácie.

Sledovanie fázy a frekvencie je možné dosiahnuť pomocou optickej alebo elektrickej fázovo-uzamknutej slučky (PLL – Phase-Locked Loop) v kombinácii s lasermi s úzkou šírkou spektrálnej čiary. Pretože implementácia PLL zostáva zložitá, prijateľná alternatíva spočíva v korekcii tejto fázovej chyby v elektrickej doméne pomocou digitálnych fázových odhadcov nazývaných obnova nosnej frekvencie a obnova nosnej fázy.

9. Do simulačnej topológie vložte nový DSP_Lib modul a umiestnite ho za posledný DSP blok v simulačnej topológii (za Clock and Slice). Jeho parametre nakonfigurujte nasledovne:

- **Algorithm** = CarrierFrequencyRecovery // (zložka General)
- **BaudRate** = SymbolRate // (zložka General)
- **Ns** = 0 // (zložka Parameters)

Algoritmus CarrierFrequencyRecovery slúži na obnovu nosnej frekvencie a vykonáva v dvoch krokoch:

- (a) Detekciou maximálneho vrcholu v periodograme vykonaná blokom N_S -FFT, pričom N_S je počet spracovaných vzoriek pri odhade frekvenčného posunu (ak $N_S = 0$, spracujú sa všetky vzorky)
- (b) Kompenzáciou aplikácie lineárneho fázového posunu v časovej oblasti.

Spustite simuláciu a všimnite si, že vplyv nesúladu frekvencie LO (lokálneho oscilátora) bol zmiernený a v konštelácii zostal iba fázový šum.

10. Do simulačnej topológie vložte nový DSP_Lib modul. Umiestnite ho za posledný vložený DSP modul (Carrier Frequency Recovery). Jeho parametre nakonfigurujte nasledovne:

- **Algorithm** = Phase_mPSK // (zložka General)
- **BaudRate** = SymbolRate // (zložka General)
- **BitsPerSymbol** = 2 // (zložka Parameters)

Algoritmus Phase_mPSK použije obdĺžnikový okenný (windowing) filter, ktorý slúži na odhad fázovej chyby $2 \cdot N_{PreSymbols} + 1$. Parameter $N_{PreSymbols}$ udáva počet predsymbolov použitých na odhad fázy.

Spustite simuláciu a pozorujte, že vplyv fázového a frekvenčného nesúladu bol úspešne odstránený.

Doteraz sme predpokladali, že polarizačný rozdeľovač lúčov (PBS – Polarization Beam Splitter) na vysieláči a prijímači sú zarovnané. V skutočnosti sa orientácia kanálov X a Y (pomaly) otáča kvôli dvoj-
lomu optického vlákna a nie je zarovnaná s prijímačom PBS, čo vedie ku kanálovým presluchom po 90°
hybride.

11. Do simulačnej topológie vložte modul `RotatePol` (Polarization Components folder). Umiestnite ho pred koherentný prijímač (`Rx_DualPol`) a jeho parameter `RotationAngle` nastavte na hodnotu 20° .

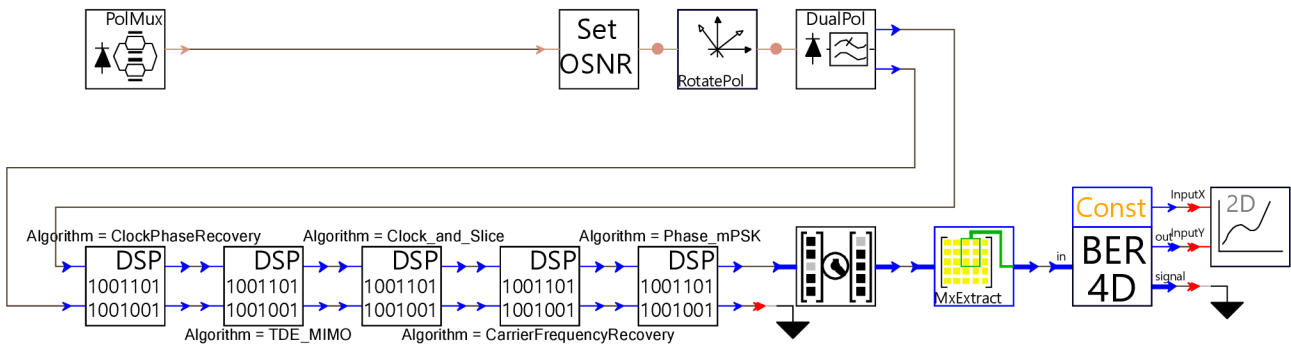
Spustíte simuláciu a pozorujete zmeny v konštelačnom diagrame.

12. Do simulačnej topológie vložte nový `DSP_Lib` modul. Umiestnite ho za modul `DSP` (Clock Phase Recovery). Jeho parametre nakonfigurujte nasledovne:

- **Algorithm** = `TDE_MIMO` (zložka General)
- **BaudRate** = `SymbolRate` (zložka General)
- **AlgTDE** = `CMA` // (zložka Parameters)
- **Decimate** = `No` // (zložka Parameters)
- **Delay** = `0` // (zložka Parameters)
- **Iterations** = `10` // (zložka Parameters)
- **Ntaps** = `3` // (zložka Parameters)
- **s** = `5e-3` // (zložka Parameters)

Tento blok resp. algoritmus `TDE_MIMO` slúži ako adaptívny ekvalizér v časovej oblasti založený na MIMO (MIMO - Multiple-Input Multiple-Output) filtri. Využíva algoritmus konštantného modulu CMA. Zahŕňa „motýľovú“ štruktúru (butterfly structure), ktorá umožňuje demultiplexovanie prítokov X a Y. V tomto špecifickom prípade filter vykonáva rotáciu, aby kompenzoval nesúosovosť medzi signálom a orientáciou stavu polarizácie (SOP – State Of Polarization) prijímača. „Filter taps“ sú optimalizované pomocou algoritmu konštantného modulusu (CMA – Constant Modulus Algorithm), pretože ideálny signál DP-QPSK by mal mať konštantnú amplitúdu (modulus).

Adaptačný proces sa zvyčajne vykonáva v reálnom čase. Pre konvergenciu to môže vyžadovať väčší počet symbolov, ako to, čo simulujeme. V tomto prípade je signál interne opakovaný 10-krát, aby získal viac času na správnu konvergenciu ekvalizéra.



Obr. 10: Aktuálny stav 100 Gb/s koherentného systému DP-QPSK

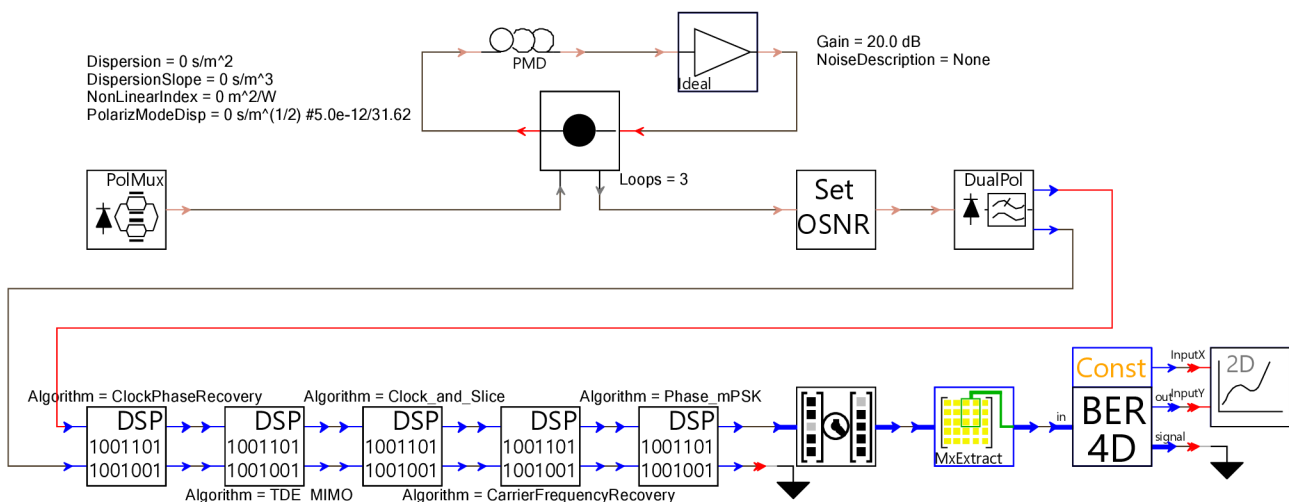
3.1 Vysielač výkon

V optickom vlákne je signál ovplyvňovaný akumulovanou chromatickou disperziou, polarizačnou vidovou disperziou a presluchom kanálov, ktorý je vyvolaný rotáciou polarizácie.

Vplyv chromatickej disperzie (CD) možno zmierniť v časovej alebo frekvenčnej oblasti buď použitím FIR filtrov alebo vynásobením spektra signálu inverznou prenosovou funkciou prenosovej linky. Na rozdiel od chromatickej disperzie sú poruchy vyvolané polarizáciou, ako je polarizačný presluch časovo premenlivé. Z tohto dôvodu sa používajú adaptívne algoritmy, ako je algoritmus TDE MIMO.

V nasledujúcom texte bude predstavený koncept simulačných slučiek. Úlohou je zostaviť návrh prenosovej linky pozostávajúcej z niekoľkých rozpätí vlákien so sústredným zosilnením.

1. Do simulačnej topológie vložte slučku Loop (Simulation tools folder), vykonajte na module rotáciu o 270° tak, aby šedé šípky (vstup a výstup do slučky) smerovali nadol.
2. Slučku Loop umiestnite medzi modul vysielajúca Tx_mQAM_PolMux a modul SetOSNR. Pripojte výstup vysielajúca na vstup do modulu slučky a výstup slučky pripojte na modul SetOSNR.
3. Do vnútra slučky (medzi červené šípky – loopIn a loopOut) vložte modul vlákna (FiberNLS_PMD) a optický zosilňovač (AmpSysOpt). Optické vlákno je možné nájsť v zložke Fibers a optický zosilňovač v zložke Optical Amplifiers.
4. V module optického zosilňovača AmpSysOpt nastavte nasledujúce parametre:
 - **Gain** = 20 dB // (zložka Physical)
 - **NoiseDescription** = None // (zložka Physical)
5. V module slučky Loop nastavte parameter **Loops** = 3 a zo simulačnej topológie odstráňte modul RotatePol.
6. Nepriaznivé prenosové efekty budeme skúmať krok po kroku. Modifikuje parametre optického vlákna FiberNLS_PMD nasledovne:
 - **Dispersion** = 0 // (zložka Physical)
 - **DispersionSlope** = 0 // (zložka Physical)
 - **NonlinearIndex** = 0 // (zložka Physical)
 - **PolarizationModeDisp** = 0 #5.0e-12/31.62 // (zložka Physical)
7. Skontrolujte si zapojenie simulačnej topológie podľa referenčnej predlohy obr. 11.



Obr. 11: Aktuálny stav 100 Gb/s koherentného systému DP-QPSK

Zatiaľ je aktivovaný iba náhodný dvojlom, ktorý vedie k náhodnej rotácii polarizácie signálu. Aby sme otestovali rôzne realizácie dvojlomu vlákna, simulácie spustíme celkovo 5-krát.

- Kliknite na šípku Run pod zelenou ikonou postavy.
- Zvoľte možnosť Run . . . , zobrazí sa vám dialógové okno Submit Simulation Job.
- Do políčka Runs : zadajte počet 5.
- Potvrďte výber → Save and Close.

Spustite simuláciu, DSP modul TDE_MIMO je schopný opraviť polarizačnú rotáciu vyvolanú dvojlomom vlákna.

V skutočnosti je rotácia polarizácie pomalá (1 MHz) a MIMO preto musí sledovať len pomalé zmeny. Modul PolTrackIdeal je možné použiť na obnovenie pôvodného stavu polarizácie signálu pred prijímačom.

8. Do simulačnej topológie vložte modul PolTrackIdeal (Polarization Components folder) medzi slučku Loop a modul SetOSNR. Pripojte referenčný vstup na vysieláč a nastavte parameter **Bandwidth** = 50e9.

9. Nastavte parameter vlákna FiberNLS_PMD na nasledujúce hodnoty:

- **PolarizationModeDisp** = 2.0e-12/31.62 // (zložka Physical)
- **WidthRandomNumberSeed** = 6 // (zložka Enhanced)
- **ScatteringRandomNumberSeed** = 7 // (zložka Enhanced)

Spustite simuláciu (5-násobné spustenie), pozorujte deformáciu konštelačného diagramu.

Pozorujte výsledné konštelácie: niektoré z realizácií dvojlomu vlákna vedú k obrovským deformáciám v prijímanej konštelácii. Dôvodom je, že filter TDE_MIMO je príliš krátky na to, aby konvergoval k správnym „taps“ a príliš krátky na to, aby opravoval oneskorenia veľkých rozdielov (DGD – Differential Group Delays).

10. V module DSP_Lib (TDE_MIMO) modifikujte parameter **Ntaps** = 11. Parameters Ntaps určuje počet filtrov použitých v TDE alebo Nyquistovom filtrovaní.

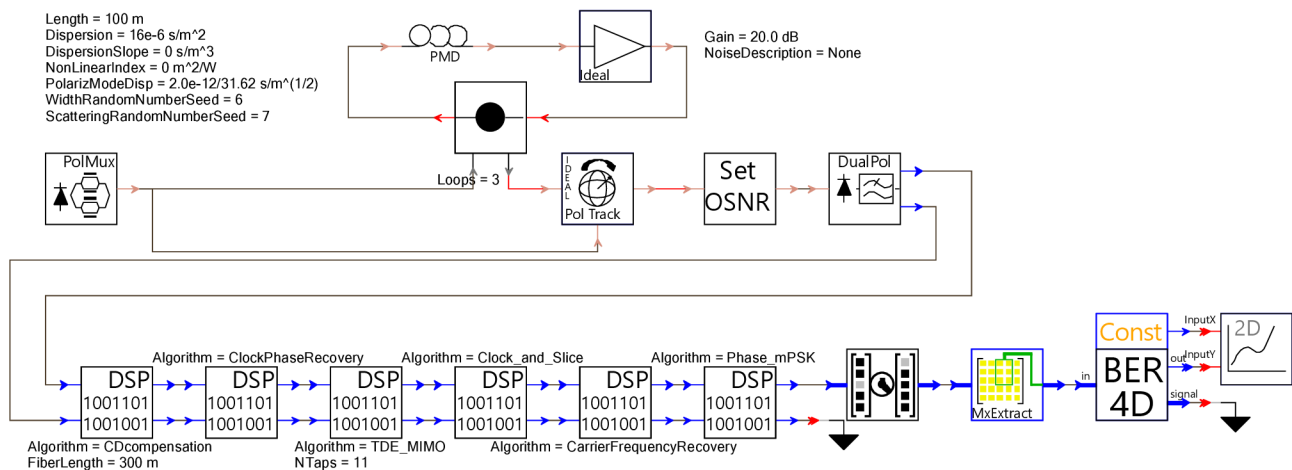
Spustite simuláciu (5-násobné spustenie), filter teraz môže zmierniť polarizačnú vidovú disperziu PMD.

11. Nastavte parameter disperzie optického vlákna FiberNLS_PMD na hodnotu **Dispersion** = 16e-6.

12. Do simulačnej topológie vložte nový DSP blok DSP_Lib, umiestnite ho hneď za prijímač Rx_DualPo a pred blok DSP (Clock Phase Recovery). Parametre nového DSP modulu nastavte nasledovne:

- **Algorithm** = CDcompensation // (zložka General)
- **BaudRate** = SymbolRate // (zložka General)
- **FiberLength** = 300e3 // (zložka Parameters)

13. Nastavte počet simulačných behov na pôvodnú hodnotu (5 → 1), ak ste postupovali správne, hodnota symbolovej chybovosti pri aktuálnom nastavení siete by mala činiť približne 5,8555E-64.



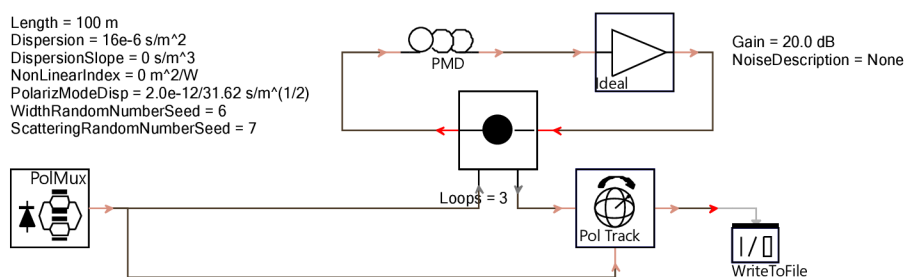
Obr. 12: Finálne zapojenie 100 Gb/s koherentného systému DP-QPSK

3.2 Optimalizácia DSP

Optimalizácia DSP prijímača často zahŕňa vykonanie tzv. „sweeps“ nad parametrami algoritmu, čo si vyžaduje opätovné spustenie simulačnej topológie. Tento proces je časovo náročný, často zahŕňa najmä prenos cez niekoľko nelineárnych rozptátí vlákien.

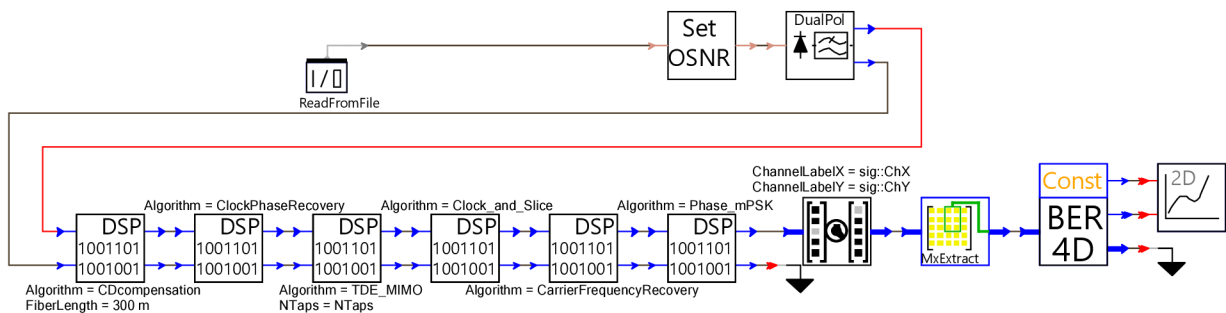
V tejto úlohe si ukážeme, ako uložiť optický signál po prenose tak, aby sme ho mohli načítať do inej simulačnej schémy, napr. takej, ktorá obsahuje iba moduly prijímača. Následne môžeme vykonať sweep nad parametrami DSP algoritmu a opakovane spustiť časť schémy s prijímačom bez toho, aby sme museli zakaždým šíriť signál cez optické vlákno. Predmetom tejto úlohy bude nájsť optimálny počet **NTaps** v TDE_MIMO filtri.

1. Uložte si **dve** kópie Vašej aktuálnej simulačnej topológie, ktorá by mala vyzerať ako na obr. 12. Jednu kópiu pomenujte **xlogin00_Tx.vtmu** a druhú kópiu pomenujte **xlogin00_Rx.vtmu**
2. Otvorte si simulačnú topológiu **xlogin_Tx** a vymažte všetky moduly za výstupným portom modulu **PolTrackIdeal**.
3. Do simulačnej topológie vložte modul **WriteToFile** (Simulation Tools folder) a zapojte výstup modulu **PolTrackIdeal** na vstup modulu **WriteToFile** podľa ukážky 13.



Obr. 13: Vysielacia časť 100 Gb/s koherentného systému DP-QPSK

4. Spustíte simulačnú topológiu **xlogin00_Tx**. V zložke **Outputs** sa vytvoria celkovo tri súbory. Nás bude zaujímať súbor s názvom **signal.dat**. V tomto súbore sa nachádzajú informácie o optickom prenose. Skopírujte súbor **signal.dat** do zložky **Inputs**, ktorá sa nachádza v novovytvorenej simulačnej topológii **xlogin00_Rx**.
5. V simulačnej topológii **xlogin00_Rx** odstráňte všetky moduly pred modulom **SetOSNR**. Do simulačnej topológie **xlogin00_Rx** vložte modul **ReadFromFile** (Simulation Tools folder), ktorý pripojte na vstup modulu **SetOSNR**. Simulačná topológia by mala vyzerať podľa obr. 14.



Obr. 14: Prijímacia časť 100 Gb/s koherentného systému DP-QPSK

6. Modifikujte nasledujúce parametre modulov:

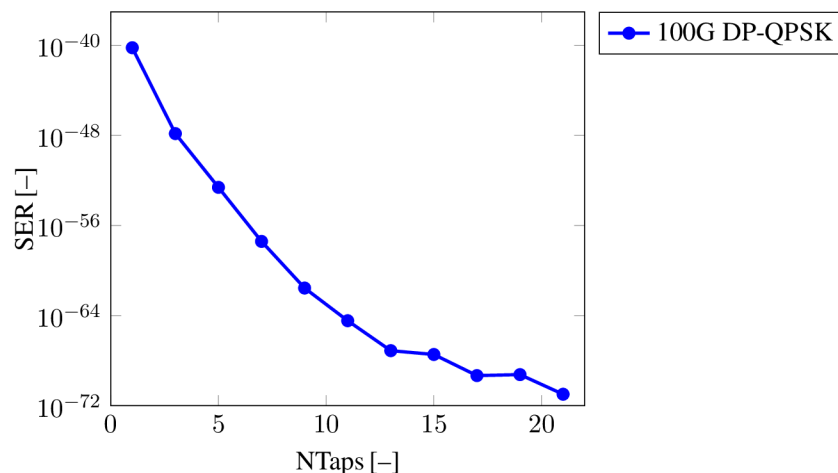
- ReadFromFile → **ChannelPrefix** = sig
- SynchDSP → **ChannelLabelX** = sig::ChX
- SynchDSP → **ChannelLabelY** = sig::ChY
- BER_4D → **ChannelLabel** = sig::ChX

7. Modifikujte parameter filtra TDE_MIMO. Pravým tlačidlom myši kliknite na parameter **NTaps** a zvolte možnosť create a new schematic parameter.

8. Otvorte si globálne parametre simulačnej topológie (Edit Parameters alebo dvojklik na prázdne miesto v simulačnej topológii). Pravým tlačidlom myši si označte novovytvorený globálny parameter **NTaps** a zvolte možnosť Create Sweep Control. Dolnú hranicu nastavte na hodnotu **1** a hornú hranicu nastavte na hodnotu **21**, šírku kroku nastavte na hodnotu **2**. Váš výber potvrdte (OK).

9. Pod záložkou **Instances** nájdite modul Const_vtms a jeho parameter **level** nastavte na globálny parameter **NTaps**. Uložte nový sweep pod názvom napr. **NTapsSER.vsw** a spustite ho. V numerickom analyzéri (Plot View) prepnite osu **Y** na logaritmické zobrazenie (Scale → Logarithmic). Výsledný graf by sa mal podobať na obr. 15.

POZOR: Dĺžka vlákna v simulačnej schéme **LAB_Tx** musí zodpovedať dĺžke vlákna, ktorá je nastavená v simulačnej schéme **LAB_Rx** v module DSP (CDcompensation). Ak v **LAB_Tx** je **Length** = 100 m a **Loops** = 3, tak v **LAB_Rx** musí byť v module DSP (CDcompensation) parameter **Length** = 300 m.



Obr. 15: Graf závislosti parametra NTaps od hodnoty SER

4 Samostatná úloha – maximálny dosah siete

Vašou úlohou bude nájsť maximálny dosah siete 100G DP-QPSK v km tak, aby platila symbolová chybovosť $SER \leq 10^{-3}$ (tj. 1 chybný bit na 1000 prijatých bitov). Otvorte si pôvodný simulačný súbor **xlogin00.vtmu**. Aproximujte po kroku 10 km, namerané hodnoty vyplňte do tabuľky 1 (orežte na 4 desatinné miesta).

- V bloku slučky `Loop` nastavte parameter **Loops** = 1.
- Deaktivujte optický zosilňovač (zrušte možnosť `Active`).
- Vytvorte globálnu premennú `Length` (rovnako ako v prípade `OSNR` a `NTaps` → `Create Schematic Parameter`)
- Na globálnej premennej `Length` vytvorte `Sweep Control`.
- Dolnú hranicu nastavte na hodnotu 10 km, hornú hranicu (`Upper limit`) na napr. 200 km. Veľkosť kroku nastavte na hodnotu 10 km.
- Prirad' te novovytvorený `Sweep Control` inštancii dĺžky optického vlákna `FiberNLS_PMD`.
- Zopakujte priradenie `sweep controlu` ako parameter dĺžky `FiberLength` tento raz inštancii `DSP` modulu, ktorý slúži na kompenzáciu chromatickej disperzie.
- Uložte nový `Sweep Control` pod názvom `fiber_reach.vsw` Pre istotu v prislúchajúcom `DSP` module nastavte parameter **FiberLength** = `Length`.
- Spustite simuláciu siete cez `fiber_reach.vsw`. Pomocou numerického analyzátora zistíte jednotlivé hodnoty `SER` (`Text View`).

5 Kontrolné otázky

1. Aké sú dve hlavné výhody koherentnej detekcie v porovnaní s priamou detekciou?
2. Aký je pôvod fázového šumu v koherentných systémoch?
3. Aká je alternatíva k analógovému sledovaniu polarizácie na zmiernenie deformácií vyvolaných polarizáciou v skúmanom systéme?

Tabuľka 1: Namerané hodnoty SER do vzdialenosti 200 km siete 100G DP-QPSK

| Vzdialenosť | 100G DP-QPSK SER |
|-------------|------------------|
| 10 km | |
| 20 km | |
| 30 km | |
| 40 km | |
| 50 km | |
| 60 km | |
| 70 km | |
| 80 km | |
| 90 km | |
| 100 km | |
| 110 km | |
| 120 km | |
| 130 km | |
| 140 km | |
| 150 km | |
| 160 km | |
| 170 km | |
| 180 km | |
| 190 km | |
| 200 km | |

Použitá literatúra

- [1] TechTarget, C.: Nyquist Theorem. online, 2005. Dostupné z: <https://www.techtarget.com/whatis/definition/Nyquist-Theorem>
- [2] World, R. W.: QPSK vs DP-QPSK — difference between QPSK and DP-QPSK modulation. online, 2012. Dostupné z: <https://www.rfwireless-world.com/Terminology/QPSK-vs-DP-QPSK.html>
- [3] Číž, R.: Pokročilé klíčovací techniky – část I (QPSK, O-QPSK, MSK, FFSK, GMSK). online, 2017. Dostupné z: https://moodle-archiv-2019-2020.ro.vutbr.cz/pluginfile.php/249213/mod_resource/content/6/Pr6.pdf