



VYSOKÉ UČENÍ TECHNICKÉ V BRNĚ
BRNO UNIVERSITY OF TECHNOLOGY



FAKULTA STROJNÍHO INŽENÝRSTVÍ
LETECKÝ ÚSTAV

FACULTY OF MECHANICAL ENGINEERING
INSTITUTE OF AEROSPACE ENGINEERING

ZKUŠEBNÍ ZAŘÍZENÍ PRO ÚNAVOVÉ ZKOUŠKY KOMPOZITNÍCH MATERIÁLŮ PŘI OHYBOVÉM NAMÁHÁNÍ.

TESTING EQUIPMENT FOR FATIGUE TESTING OF COMPOSITE MATERIALS UNDER
BENDING LOAD.

BAKALÁŘSKÁ PRÁCE
BACHELOR'S THESIS

AUTOR PRÁCE
AUTHOR

ONDŘEJ PETRUŠKA

VEDOUCÍ PRÁCE
SUPERVISOR

doc. Ing. JOSEF KLEMENT, CSc.

BRNO 2012

Vysoké učení technické v Brně, Fakulta strojního inženýrství

Letecký ústav

Akademický rok: 2011/12

ZADÁNÍ BAKALÁŘSKÉ PRÁCE

student(ka): Ondřej Petruška

který/která studuje v **bakalářském studijním programu**

obor: **Strojní inženýrství (2301R016)**

Ředitel ústavu Vám v souladu se zákonem č.111/1998 o vysokých školách a se Studijním a zkušebním řádem VUT v Brně určuje následující téma bakalářské práce:

Zkušební zařízení pro únavové zkoušky kompozitních materiálů při ohybovém namáhání.

v anglickém jazyce:

Testing equipment for fatigue testing of composite materials under bending load.

Stručná charakteristika problematiky úkolu:

Obsahem práce je konstrukční úprava stávajícího zkušebního zařízení využívaného na Leteckém ústavu pro únavové ohybové zkoušky kompozitních materiálů na jednostranně vetknutých vzorcích. Uvedené zařízení neumožňuje zkoušky tříbodovým ohybem.

Cíle bakalářské práce:

Konstrukční úprava zkušebního zařízení, která umožní únavové zkoušky tříbodovým ohybem a také pohodlnější a přesnější nastavování parametrů zkoušky.

Seznam odborné literatury:

Normy a výzkumné zprávy s výsledky únavových zkoušek kompozitních materiálů podle doporučení vedoucího práce.

Vedoucí bakalářské práce: doc. Ing. Josef Klement, CSc.

Termín odevzdání bakalářské práce je stanoven časovým plánem akademického roku 2011/12.

V Brně, dne 21.11.2011



prof. Ing. Antonín Píštěk, CSc.
Ředitel ústavu

prof. RNDr. Miroslav Doupovec, CSc.
Děkan

ABSTRAKT:

Bakalářská práce se zabývá únavou kompozitních materiálů. Je rozdělena na dvě hlavní části. První část se věnuje teoreticky procesu únavového poškození kompozitních materiálů a používaným únavovým zkouškám. Druhá část popisuje konstrukční návrh zkušebního zařízení pro měření únavových vlastností kompozitních materiálů jednostranným tříbodovým nebo čtyřbodovým ohybem. Součástí práce je kompletní výrobní dokumentace zařízení.

KLÍČOVÁ SLOVA:

únavy, kompozitní materiál, únavové zkoušky, zkušební zařízení

ABSTRACT:

Bachelor thesis deals with fatigue of composite materials. It is split into two main parts. First part is theoretical and is about mechanisms of fatigue degradation of composite materials and fatigue testing methods. In second part is described design of fatigue testing machine for composite materials with one-side three-point or four-point bending load. Complete manufacturing documentation is included.

KEY WORDS:

fatigue, composite material, fatigue testing, testing machine

Bibliografická citace:

PETRUŠKA, O. *Zkušební zařízení pro únavové zkoušky kompozitních materiálů při ohybovém namáhání.* Brno: Vysoké učení technické v Brně, Fakulta strojního inženýrství, 2012. 37 s.
Vedoucí bakalářské práce doc. Ing. Josef Klement, CSc..

Prohlášení:

Prohlašuji, že bakalářská práce je mojí původní prací. Vypracoval jsem ji sám pod vedením doc. Ing. Josefa Klementa, CSc. Veškeré použité zdroje informací jsou uvedeny v seznamu literatury.

V Brně dne 20. května 2012

.....

Ondřej Petruška

Poděkování:

Tímto bych rád poděkoval doc. Ing. Josefu Klementovi jako vedoucímu mé bakalářské práce, za vstřícnost, ochotu a cenné rady.

OBSAH

1. Úvod	15
2. Únava kompozitních materiálů	17
2.1 Iniciační trhliny	19
2.2 Šíření trhliny	19
2.3 Únavové zkoušky	21
2.3.1 Základní pojmy	21
2.3.2 Typy únavových zkoušek	21
3. Zařízení pro měření únavy	27
3.1 Hlavní části zařízení	28
3.1.1 Rám	29
3.1.2 Elektromotor, převodovka	30
3.1.3 Klikový mechanismus	30
3.1.4 Sestava táhel, siloměru a vodících rolen	31
3.1.5 Upínací stůl s dorazy	36
3.2 Princip činnosti, nastavování	38
4. Závěr	41
5. Seznam použité literatury	43
6. Přílohy	45

1. ÚVOD

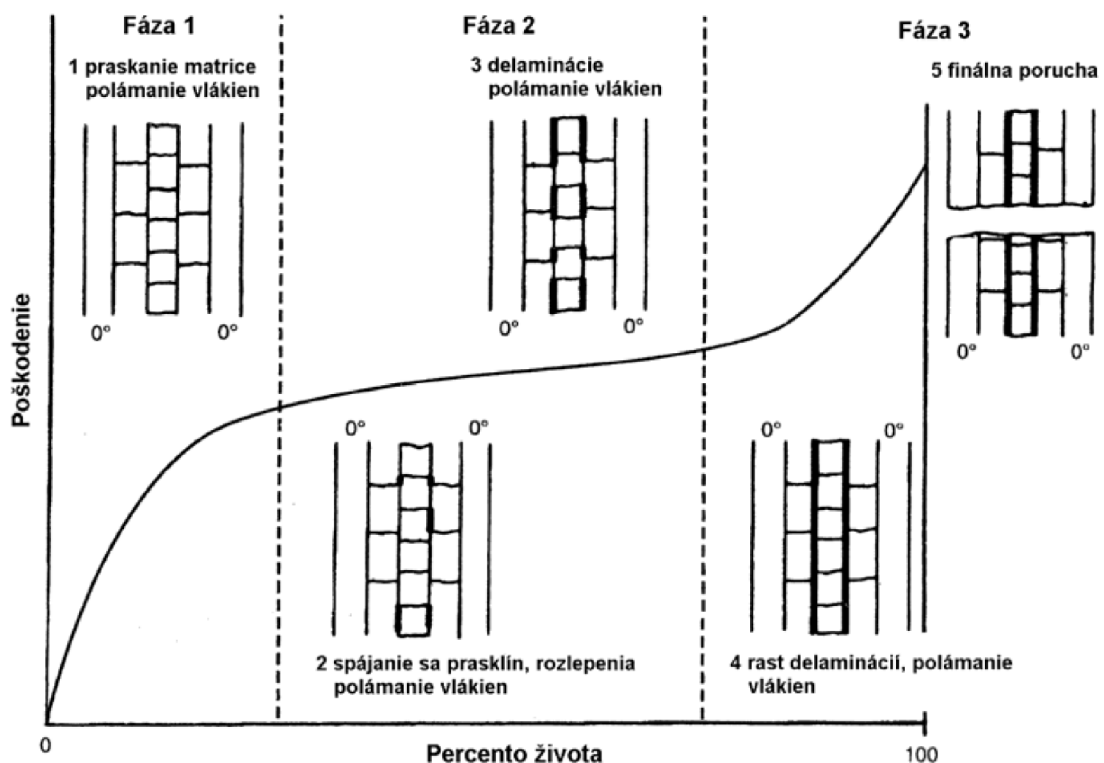
Kompozitní materiály jsou progresivně se rozvíjející materiály několika posledních desetiletí. Používají se pro své velmi dobré mechanické vlastnosti a nízkou hmotnost. V oblasti letectví se začínají prosazovat už nejen jako materiál pro méně důležité části, ale čím dál více jako primární části konstrukce letadel. Na rozdíl od kovových materiálů ale zatím není technologický proces výroby a výpočtové modelování kompozitních materiálů, závislé na zkušenostech z dlouhodobého provozování, znalostech a chápání degradačních procesů, na takové úrovni. Životnost a chování kompozitního materiálu při dlouhodobém provozu je závislé na více faktorech, než je tomu u kovových materiálů. Proto je nutné znát reakci kompozitů na tyto faktory a na základě těchto znalostí určit konstrukci co nejdelší, ale zároveň bezpečnou životnost s možností využívat nižší koeficienty bezpečnosti.

2. ÚNAVA KOMPOZITNÍCH MATERIÁLŮ

Stejně jako jiné materiály, i kompozitní materiály podléhají degradaci při dlouhodobém cyklickém zatěžování. Může to být důsledek nejen mechanického zatěžování, ale také tepelných cyklů nebo vliv okolního prostředí, například slunečního záření nebo vlhkosti. Dochází k poklesu pevnosti materiálu, což může způsobit porušení konstrukce, a k poklesu tuhosti (snížení modulu pružnosti), který může mít za následek ztrátu stability konstrukce.

Proces změn v kompozitním materiálu vlivem cyklického zatěžování je komplikovaný, protože existuje více mechanismů vzniků poruch. Lze je rozdělit do pěti základních typů: praskání matrice, polámání vláken, spojování trhlin, iniciace delaminací a růst delaminací. Výsledkem tohoto postupného porušování tedy není porušení jednou makroskopickou trhlinou jako u kovových materiálu, ale porušení vlivem růstu a spojování mikro-poruch. Oproti kovovým materiálům nedochází k porušování v lokálních místech, ale v celém zatíženém objemu kompozitního materiálu.^{[1],[2]}

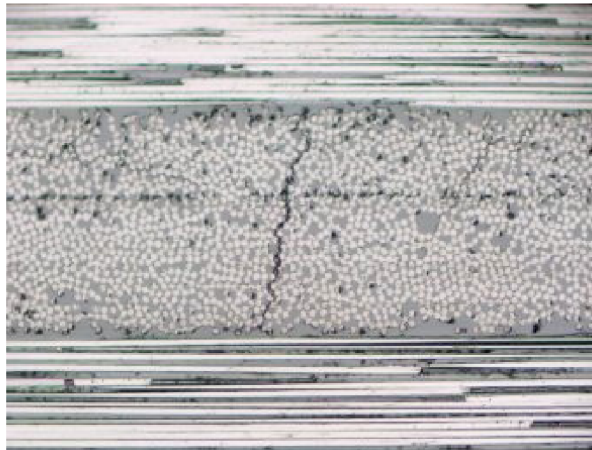
Obr. 2.1 ukazuje závislost únavového poškození na procentu životnosti kompozitního materiálu a jeho tři fáze:



Obr.2.1: Fáze únavového poškození kompozitního materiálu^[1]

Fáze 1: Praskání matrice

V první fázi dochází k praskání matrice. Praskání se objevuje nejprve ve vrstvách s orientací vláken 90° a poté v dalších vrstvách s orientací odlišnou od 0° . Je to způsobeno koncentrací napětí v mezifázovém rozhraní vlákno-matrice. Praskání matrice nemá zásadní vliv na mechanické vlastnosti kompozitního materiálu, dochází k malému snížení tuhosti a zanedbatelnému snížení pevnosti. Na těchto počátečních porušeních ale výrazně závisí další degradace kompozitního materiálu způsobená únavovým poškozováním.



Obr.2.2: Trhlina v 90° vrstvě ^[3]

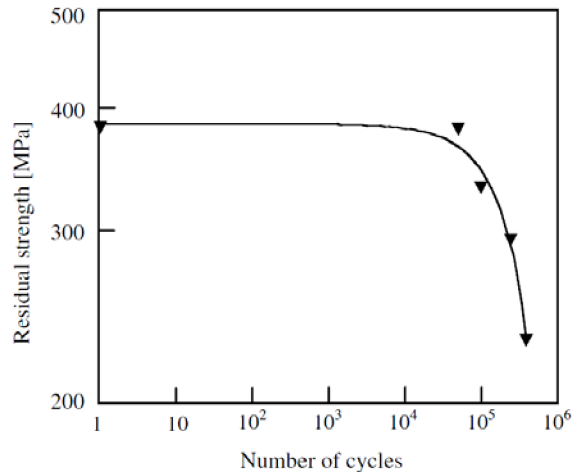
Na obr. 2.2 je vidět trhlina ve vrstvě s vlákny orientovanými v 90° - kolmo na směr napětí. To způsobuje jednak zvýšení napětí krajních podélně orientovaných vláken, o které se trhlina nejprve zastaví, a dále může způsobit vnikání vlhkosti, což je nebezpečné zejména pro kompozity se skelnými vlákny.

Fáze 2 – spojování trhlin, lámání vláken, iniciace delaminací

Po vzniku prvních trhlin dochází k jejich šíření na hranice s vrstvami s podélně orientovanými vlákny. Čelo trhliny působí na rozhraní obou vrstev jako koncentrátor napětí. Zvýšené napětí zapříčiňuje lámání přilehlých vláken a lokální rozlepení, dochází k šíření trhliny i do vrstev s podélnými vlákny – dochází ke spojování trhlin přes různě orientované vrstvy. Zvyšuje se interlaminární napětí mezi vrstvami a v závěru druhé fáze se iniciují delaminace. Tato fáze probíhá pomaleji než první fáze, jak je vidět z obr. 2.1, zhruba do 75% životnosti kompozitu.

Fáze 3 – růst prasklin a delaminací, finální porušení

Při pokračujícím porušení vrstev s orientací vláken jinou než 0° dochází k dalšímu zvyšování napětí ve vrstvách s 0° orientací. Dochází k izolování jednotlivých vláken s 0° orientací a tím k růstu delaminací. Jednotlivé vrstvy kompozitu se začínají oddělovat, což značně přispívá ke snížení tuhosti kompozitu. Výrazný růst delaminací je u vláken namáhaných tlakem, které při ztrátě soudržnosti s matricí ztrácí vzpěrnou stabilitu. Proces porušování pokračuje dál, až nakonec dojde k finálnímu porušení kompozitního materiálu. ^{[1],[2]}



Obr.2.3: Závislost zbytkové pevnosti na počtu cyklů ^[8]

Jak bylo zmíněno, jedním z důsledků cyklického namáhání je postupné snižování statické pevnosti kompozitního materiálu, jak ukazuje závislost na obr. 2.3. Ve fázi 3 je potom pokles pevnosti velmi výrazný.

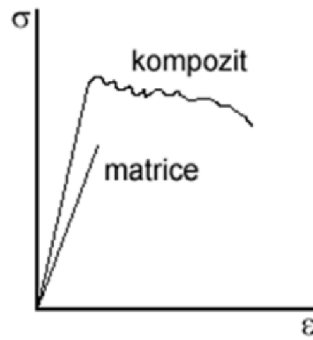
2.1 Iniclace trhliny

Jednou z hlavních příčin vzniku trhliny u kompozitních materiálů je rozdíl mezi Poissonovým poměrem matrice ν_m a výztužných vláken ν_f . Pokud je ν_m matrice menší než Poissonův poměr vláken ν_f , dochází při tahovém namáhání ke vzniku radiálních tahových napětí na rozhraní vláken a matrice a k delaminaci. Pokud je ν_m větší než ν_f , dochází při tahovém namáhání ke vzniku obvodových tahových napětí v matrici a ke vzniku trhlin v matrici.

Další příčinou iniciace trhliny může být odlišná teplotní roztažnost vláken a matrice, což má stejný vliv jako rozdíl Poissonových poměrů. ^[4]

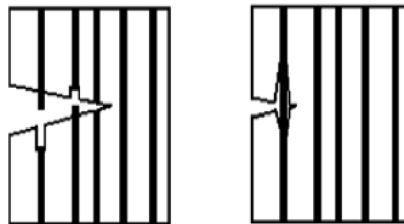
2.2 Šíření trhliny

Kompozitní materiály vykazují jednu důležitou vlastnost – kompozit má lepší výsledné mechanické vlastnosti než jeho jednotlivé složky. Negativní vlastnosti jednotlivých složek se naopak neprojevují. Jedná se o tzv. synergický efekt (zesílení účinku díky působení jednotlivých složek).



Obr.2.4: Tahová diagram matrice a vláknového kompozitu ze stejného materiálu ^[4]

Obr.2.4 ukazuje porovnání tahové zkoušky křehké matrice a vláknového kompozitu s vlákny ze stejného materiálu jako matrice. I když vlákna i matrice jsou samostatně velmi křehká, v kompozitu vykazují určitou míru houževnatosti, tj. odolnost proti křehkému porušení, a zvýšení celkové pevnosti výsledného materiálu. Je to dáno brzděním šíření trhliny na rozhraní matrice a vláken. Brzdění je způsobeno intenzivním třením mezi matricí a vytahujícími se vlákny a také odkláněním směru šíření trhliny. ^[5]



Obr.2.5: Brzdění šíření trhliny a) třením, b) odklonem směru šíření trhliny

Díky těmto mechanismům kompozitní materiály velmi dobře odolávají šíření trhlin při cyklickém zatěžování. Z toho také vyplývají jejich velmi dobré únavové vlastnosti.

2.3 ÚNAVOVÉ ZKOUŠKY KOMPOZITNÍCH MATERIÁLŮ

2.3.1 Základní pojmy

Normy ASTM (D 3039 a D 3479) definují základní pojmy a podmínky pro únavové zkoušky:

- *Metoda A-A* - Nastavovaným parametrem je amplituda napětí, která je po celou dobu zkoušky konstantní. Protože se postupně snižuje tuhost kompozitu v závislosti na počtu cyklů, je pro dodržení konstantního napětí nutná větší deformace.
- *Metoda B-A* - Nastavovaným parametrem je deformace, která je po celou dobu zkoušky konstantní. Protože se v průběhu zkoušky snižuje tuhost, napětí postupně klesá.
- *Napěťový poměr R* - podíl minimálního a maximálního napětí při cyklickém zatěžování.

$$R = \frac{\sigma_{min}}{\sigma_{max}}$$

- *Zbytková tuhost* - hodnota modulu pružnosti vzorku po cyklickém zatěžování při kvazi-statických podmínkách zatěžování.
- *Zbytková pevnost* - napětí nutné pro porušení vzorku po cyklickém zatěžování při kvazi-statických podmínkách zatěžování.
- *Deformační poměr R_ϵ* - poměr mezi minimální a maximální deformací.
- *Horní mez počtů cyklů zatěžování* – stanovení maximálního počtu cyklů zatěžování při zkoušce. Pokud je napětí již tak malé, že nedojde při reálném počtu cyklů k porušení vzorku, je zbytečné pokračovat ve zkoušce. Je možné po ukončení zkoušky změřit zbytkovou pevnost statickou zkouškou.
- *Frekvence zatěžování* – protože většina kompozitních materiálů je citlivá na frekvenci zatěžování, je vhodné při zkouškách používat pro všechny vzorky stejnou frekvenci zatěžování. Je nutné se ujistit, že frekvence je dostatečně nízká, aby mechanické vlastnosti kompozitu nebyly ovlivněny jeho nadměrným ohřevem. Obecně je doporučeno, aby teplota vzorku nebyla vyšší oproti okolí o více jak 10°C.

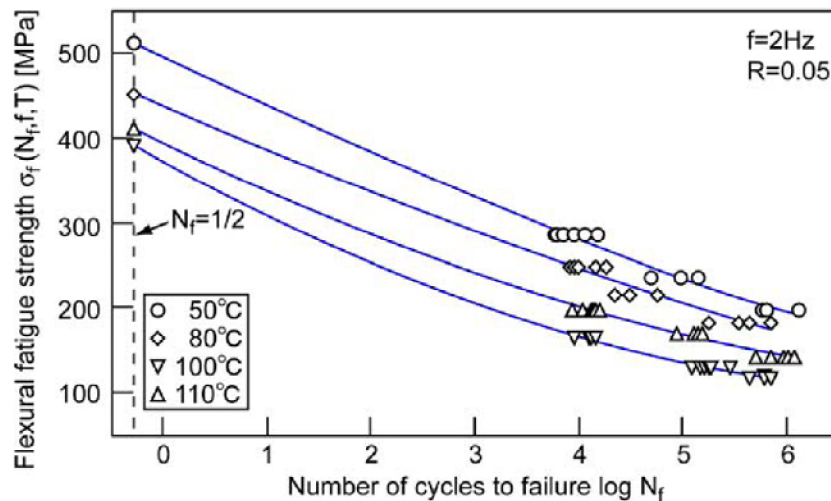
Je doporučeno provádět měření alespoň na 5 vzorcích za stejných podmínek pro dosažení dostatečně přesných a objektivních výsledků. ^[6]

2.3.2 Typy únavových zkoušek

Měření únavových vlastností kovů má za sebou dlouhý vývoj a mnoho zkušeností. Kovy umožňují zrychlenou únavovou zkoušku díky možnosti vysoké frekvence zatěžování a jejich životnost je závislá především na počtu cyklů a zatížení. Oproti kovům je měření únavových vlastností kompozitních materiálů složitější, jednak díky složitějším mechanismům únavového porušování, a také z hlediska vnějších podmínek zatěžování.

Kompozit s polymerní matricí je viskoelastický materiál s mechanickými vlastnostmi výrazně závislými na teplotě a časovém průběhu zátěžného cyklu. Díky problému s odvodem tepla nelze využívat vysoké frekvence zatěžování, a není tak možné urychlit únavovou zkoušku tolik jako u kovových materiálů. [9]

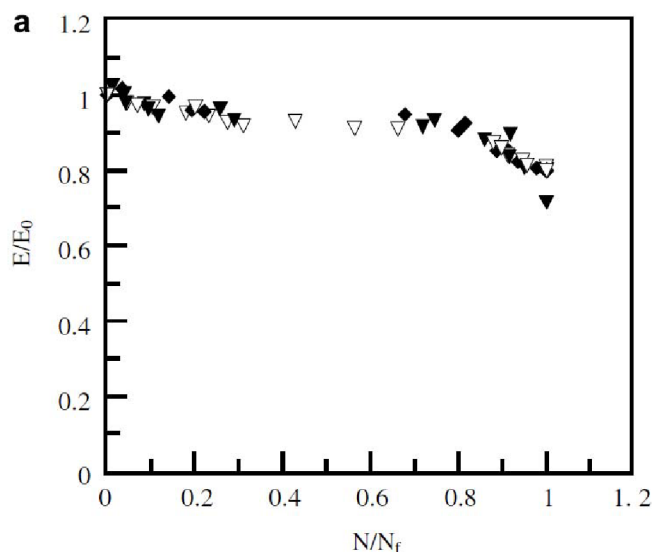
Obr. 2.5 ukazuje výrazné ovlivnění meze únavy při různých teplotách.



Obr.2.6.: Závislost ohybové únavové pevnosti na počtu cyklů do porušení při různých teplotách kompozitu se skelnými vlákny, frekvence zatěžování $f=2\text{Hz}$, napěťový poměr $R=0,05$ [9]

Jedinou normalizovanou zkouškou pro měření únavy kompozitů je zkouška tah-tah. Tato zkouška podléhá normě ASTM D 3479 (Tension-Tension Fatigue of Polymer Matrix Composite Materials). Z této zkoušky se získávají hodnoty využívané při návrhu kompozitových konstrukcí. Existuje ale řada dalších nenormalizovaných zkoušek, které slouží čistě pro porovnávání jednotlivých materiálů a pro simulování konkrétních podmínek zatěžování včetně teploty a dalších vlivů, což bývá často výhodnější. Vytvoření norem pro zkoušky a případně databáze únavových vlastností pro různé kombinace matic a výztuže, kombinace namáhání, teplotního zatěžování a ostatních vlivů, které by byly univerzálně využitelné při návrhu kompozitových součástí, by znamenalo vysoce časově a finančně náročný proces, často vůbec nerealizovatelný.

Zatěžování vzorku při únavové zkoušce probíhá buď za konstantního napětí, nebo deformace. Dále se používá zatěžování pomocí spektra, kterým se simuluje reálné proměnné zatěžování součásti v průběhu jejího provozu. Aplikované zatížení nebo deformace se obvykle vyjadřuje v procentech ze statických hodnot maximálního napětí nebo deformace. Výsledky se nejčastěji uvádějí pomocí klasických S-N křivek. Kritériem ukončení zkoušky nemusí být porušení vzorku, ale také například pokles tuhosti na určitou hodnotu. [7]



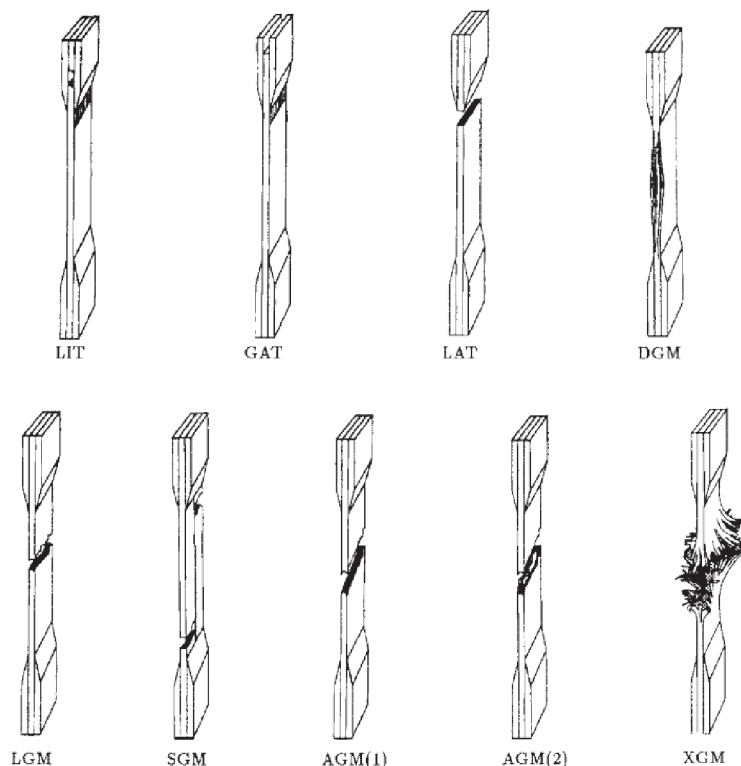
Obr.2.7: Závislost poklesu tuhosti (podílu modulu pružnosti ku původnímu modulu před zatěžováním E/E_0) na podílu počtu cyklů ku počtu cyklů nutných k finálnímu porušení vzorku N/N_f ^[8]

Obr.2.7 zobrazuje pokles tuhosti vzorku z kompozitu se skelnými vlákny při ohybové únavové zkoušce. Je zde patrný pokles tuhosti o 4-6% v prvních 5% únavové životnosti kompozitu. To odpovídá 1. fázi porušování popsanych v kapitole 2., kdy dochází k prvním prasklinám v matrici. Následuje nejdéle trvajících fáze 2 s téměř konstantní tuhostí a dále fáze 3, kdy se kompozit blíží k finálnímu porušení.^[8]

a) ZKOUŠKA TAH-TAH

Jak již bylo zmíněno, jedná o jedinou normalizovanou zkoušku pro měření únavy kompozitních materiálů. Podle normy je zkouška využitelná pro vláknové kompozity s kontinuálními nebo krátkými vlákny a ortotropními vlastnostmi s dodržení podélné orientace vláken. Zkouška je určena pro konstantní amplitudu jednoosého tahového zatížení nebo deformace. Je důležité dodržení čistě tahové napjatosti bez přídavných ohybových napětí a dodržení stejných podmínek okolního prostředí. To je nezbytné pro možnost porovnávání naměřených únavových vlastností.

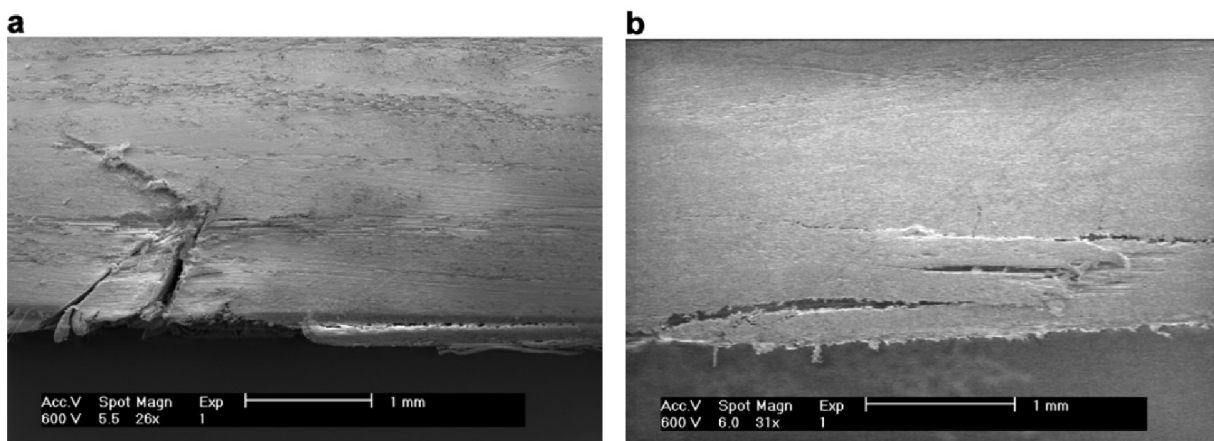
Vzorky využívající se pro tuto zkoušku jsou stejné jako pro statickou tahovou zkoušku. Upínání vzorku je realizováno pomocí dalších nalepených vrstev s klínovým zakončením, které mají eliminovat vliv přídavných napětí způsobených upnutím.



Obr.2.8: Vzorek pro únavové zkoušky tah-tah, různé typy porušení vzorku [7]

a) ZKOUŠKA OHYBEM

Ohybová únavová zkouška není normalizovanou zkouškou. Umožňuje lépe simulovat reálné zatěžování kompozitního materiálu, protože v praxi se čistě tahové zatížení prakticky nevyskytuje. Na vzorku je vidět jeho reakce nejen na tahové cyklické zatěžování, ale i na tlakové zatěžování, případně vliv interlaminárního napětí mezi jednotlivými vrstvami laminátu v důsledku působení smykových napětí při ohybu. Je možné z finálního porušení určit, zda se kompozit poruší dříve na straně s tlakovým napětím díky ztrátě vzpěrné stability jednotlivých vláken v důsledku ztráty soudržnosti s matricí, nebo zda se poruší na straně s tahovým napětím v důsledku přetrhání vláken. U vláknových kompozitních materiálů to bývá na straně tlakové.



Obr.2.9: Porušení při ohybové únavové zkoušce, strana vzorku s tlakovým napětím, rozkmit napětí a) 266 MPa, b) 196 MPa [8]

Na obr.2.9 jsou zvětšené detaily míst porušeného vzorku po ohybové únavové zkoušce, jedná se o kompozit se skelnými vlákny podélně orientovanými. K porušení obou vzorků došlo na straně s tlakovým napětím, ale díky odlišným mechanismům porušení v závislosti na velikosti rozkmitu napětí. Na obrázku a) byl rozkmit napětí 266 MPa a došlo k borcení vláken v důsledku tlakových napětí. Rozptyl počtu cyklů do porušení při opakování zkoušky při daném napětí byl relativně malý. Obrázek b) ukazuje vzorek s nižším rozkmitem napětí 196 MPa, kdy mechanismus porušení byl převážně delaminační a rozptyl hodnot při opakování zkoušky výrazně větší. [8]

- **Zkouška jednostranně vetknutého vzorku**

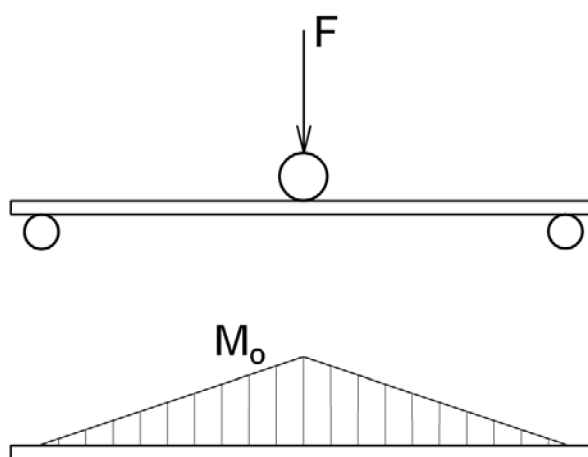
Zkouška se provádí tak, že jeden konec vzorku je pevně upnutý a druhý konec je cyklicky zatěžován silou. Z obr. 2.9 je vidět průběh ohybového momentu, z čehož vyplývá, že největší napětí je v místě vetknutí. Navíc jsou v místě vetknutí přídavná napětí způsobená sevřením vzorku, což způsobuje zvýšení lokálního napětí. To negativně ovlivňuje výsledky únavových zkoušek.



Obr.2.10: Únavová ohybová zkouška na vetknutém vzorku

- **Zkouška třibodovým ohybem**

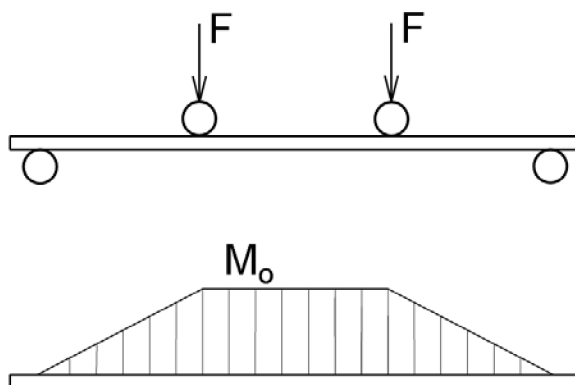
Tato metoda odstraňuje nevýhodu zkoušky vetknutého vzorku, protože místo upnutí je vzorek položen na dva válce, a nevznikají tak velká přídavná lokální napětí. Průběh ohybového momentu a tedy napětí je patrný z obr.2.11. Nejsou zde již přídavná napětí od upnutí, nicméně v místě zatěžování, kde je maximální napětí, může mít na výsledky zkoušky vliv kombinace špičky napětí a kontaktního napětí mezi zatěžujícím trnem (válcem) a vzorkem.



Obr.2.11: Únavová ohybová zkouška třibodovým ohybem

- **Zkouška čtyřbodovým ohybem**

Tato zkouška je principem podobná třibodové ohybové zkoušce, ale jsou zde použity dva zatěžovací trny. Výhodou je oblast s konstantním ohybovým napětím a nižší kontaktní napětí mezi trnem a vzorkem, protože díky dvou trnům je zde větší kontaktní plocha. Je ale nutné zajistit stejné vzdálenosti trnů od podpor a především rovnoměrné silové působení trnů, aby byla zajištěna oblast s konstantním ohybovým napětím. Tato konfigurace by měla nejvíce eliminovat přídavná napětí a zajistit nejspolehlivější výsledky.

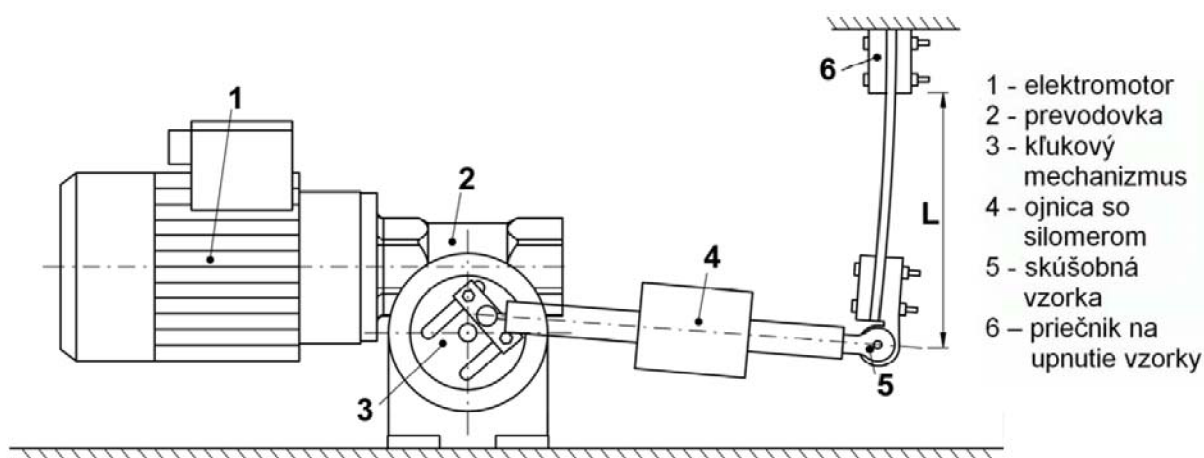


Obr.2.12: Únavová ohybová zkouška čtyřbodovým ohybem

3. ZAŘÍZENÍ PRO MĚŘENÍ ÚNAVY

Cílem práce byla konstrukční úprava stávajícího zařízení pro měření únavy kompozitních materiálů, které bylo zkonstruované a použité pro dizertační práci na téma hodnocení životnosti kompozitních konstrukcí. Zařízení je konstruováno pro zkoušky jednostranně vetknutého vzorku. K porušení vzorků tedy docházelo v místě upnutí, kde je největší ohybové napětí. Upínací síla také v tomto místě vyvolává přídavná lokální napětí, což má obtížně posouditelný vliv na výsledky zkoušek. Proto bylo úkolem navrhnout zařízení, které by umožňovalo jednostranný tříbodový, případně čtyřbodový ohyb. Konstrukční úprava stávajícího zařízení se nakonec ukázala jako příliš složitá, proto bylo navrženo prakticky nové konstrukční řešení zařízení s využitím motoru, převodovky, hřídele převodovky a siloměru ze stávajícího zařízení.

Úkolem byl návrh nezávislého zařízení, na němž mohou být prováděny únavové zkoušky vzorků kompozitních materiálů tak, aby nebylo nutné blokovat profesionální zařízení. Dále byl požadavek na výrobní jednoduchost zařízení a dostatečně jemné, přesné a pohodlné nastavování podmínek zkoušky. Celé zařízení je pevnostně předimenzované, aby jeho deformace při provozu a vliv na výsledky zkoušek byly zanedbatelné.

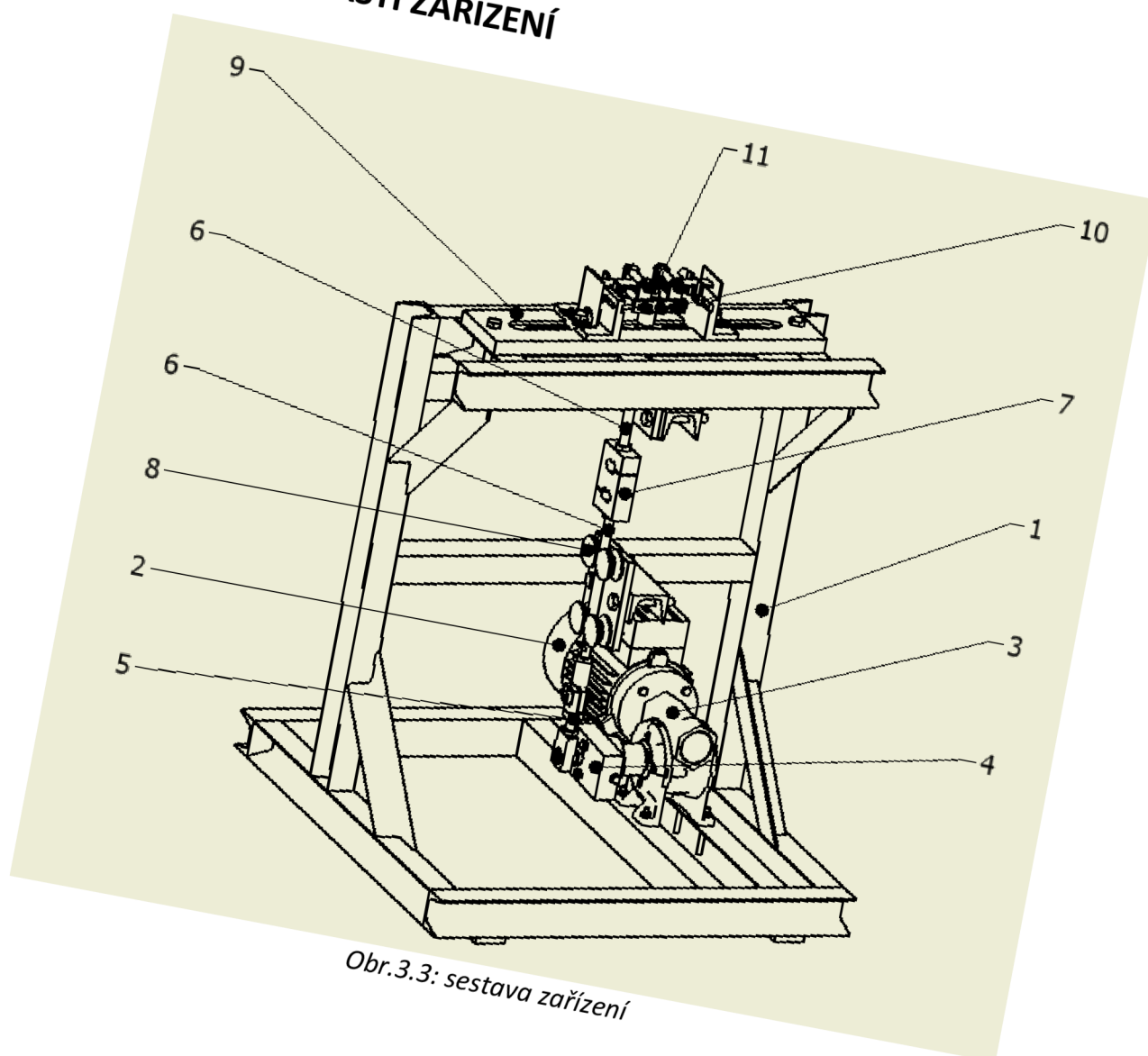


Obr.3.1 Schéma pôvodného zariadení pro jednostranně vetknuté vzorky^[1]



Obr.3.2 Fotografie původního zařízení^[1]

3.1 HLAVNÍ ČÁSTI ZAŘÍZENÍ

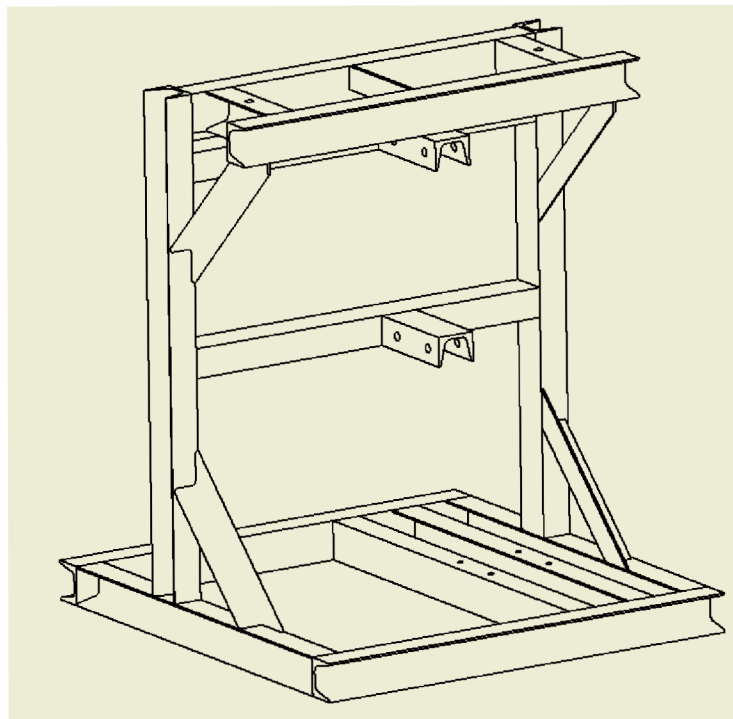


Obr.3.3: sestava zařízení

Zařízení se skládá z těchto hlavních částí:

- 1 - rám
- 2 – elektromotor
- 3 – šneková převodovka
- 4 – nastavování výstřednosti
- 5 – klikový mechanismus
- 6 – táhla
- 7 – siloměr
- 8 – vodící rolny
- 9 – upínací stůl s opěrkami a dorazy
- 10 – vidlice
- 11 – zkoušený vzorek

3.1.1 RÁM



Obr.3.4: Rám

Rám zařízení je svařenec z U profilů (U 50 ČSN 42 5570 – 11737.0 – 42 0135.00). Svislé profily jsou na čtyřech místech vyztužené rovnoramennými L profily (L 36 x 4 – ČSN 42 5541.1 – 11 373.0).

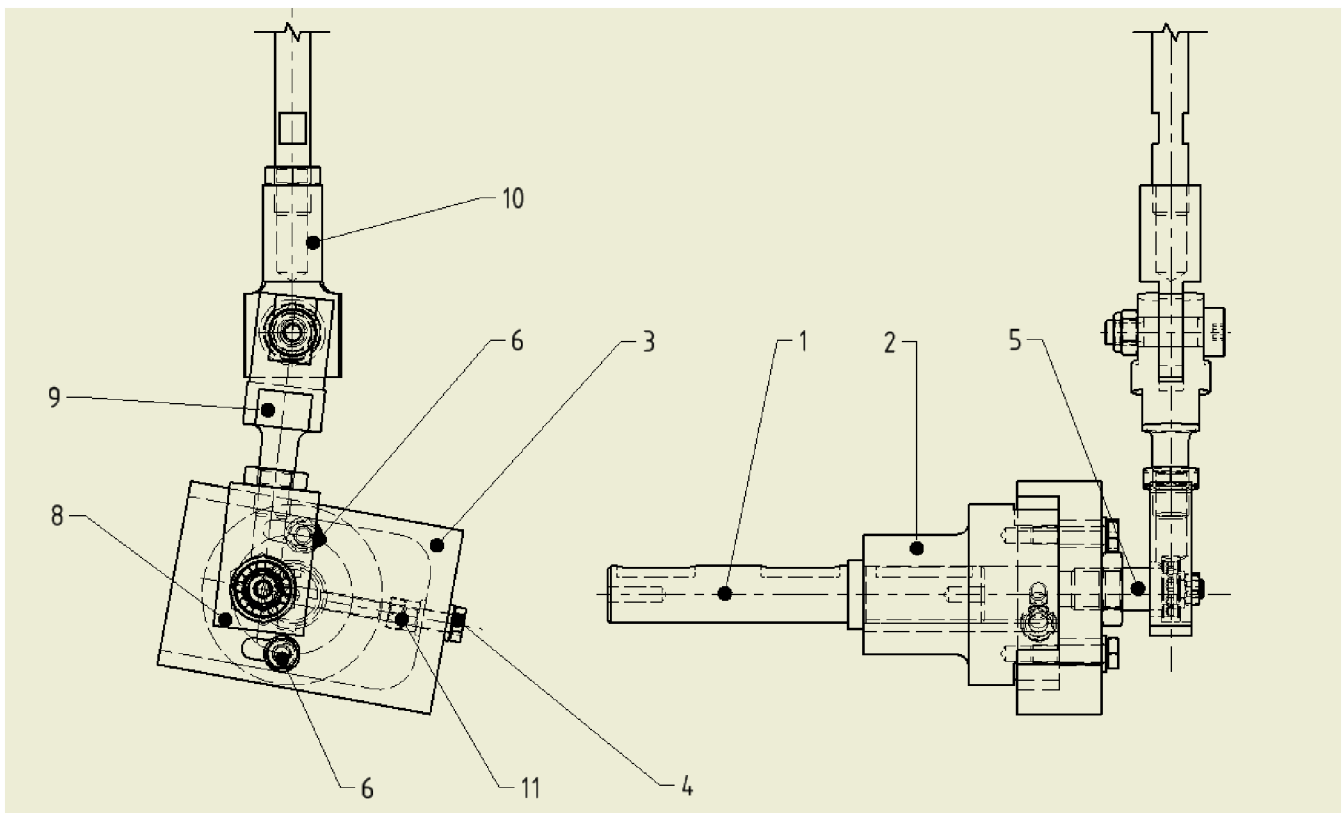
3.1.2 ELEKTROMOTOR, PŘEVODOVKA

Motor je asynchronní s výkonem 0,37kW a 1370 otáčkami za minutu, typ Siemens 1LA7 073-4AB.

Šneková převodovka je typ MRT 40 A od firmy TOS Znojmo s převodovým poměrem 7,5 a s uvedeným motorem s nominálními výstupními otáčkami $187.\text{min}^{-1}$. To znamená frekvenci zatěžování kolem 3Hz. Z důvodu použití asynchronního motoru jsou otáčky při zatížení nižší, ale vzhledem k malému zatížení se výrazně neliší od nominálních.

Motor i převodovka byly použity při návrhu zařízení pro měření vetknutých vzorků.

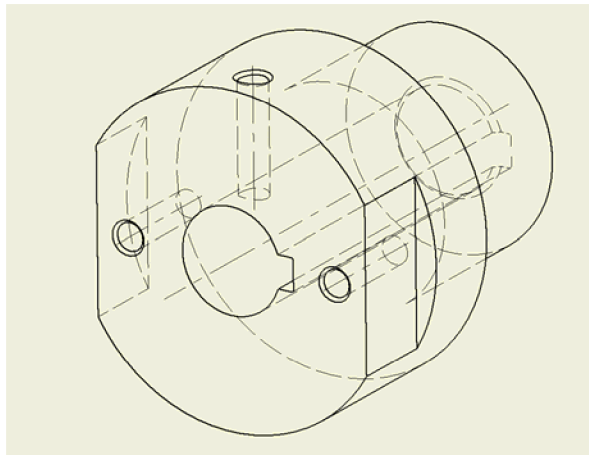
3.1.3 KLIKOVÝ MECHANISMUS



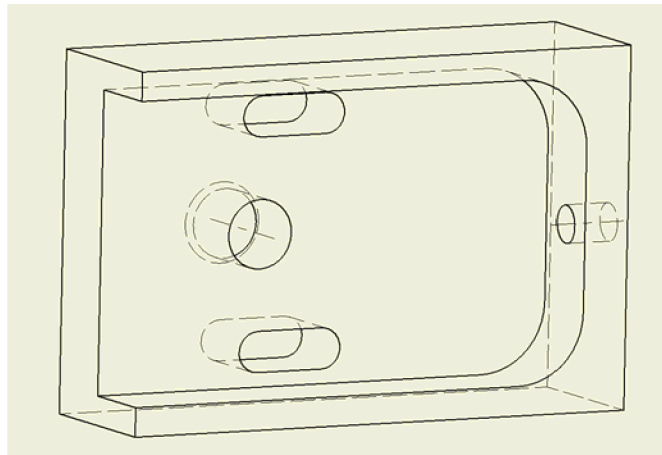
Obr.3.5: Klikový mechanismus

V převodovce je umístěna hřídel (1), na kterou je s perem nalisován náboj (2). Na náboji je přišroubována klika (3) pomocí dvou šroubů (6) v drážkách náboje. Po povolení šroubů (6) je možné pomocí stavěcího šroubu (4), který je zašroubován v náboji, měnit výstřednost hřídelky (5) a tím zdvih vidlice, která ohýbá zkoušený vzorek. Stavěcí šroub je uložen v díře v klice s vůlí. Má na sobě našroubovány dvě matice (11), které jsou utáhlé tak, že umožňují volnou rotaci stavěcího šroubu v klice při nastavování výstřednosti. Hřídelka (5) je našroubována do kliky a pojištěna nízkou maticí. Na druhém konci hřídelky je ojnice (8) uložená na kuličkovém ložisku. Do ojnice je našroubována vidlička ojnice (9) a pojištěna

nízkou maticí. Vidlička ojnice je spojena s vidličkou táhla 1 (10) pomocí lícovaného šroubu a kuličkového ložiska.

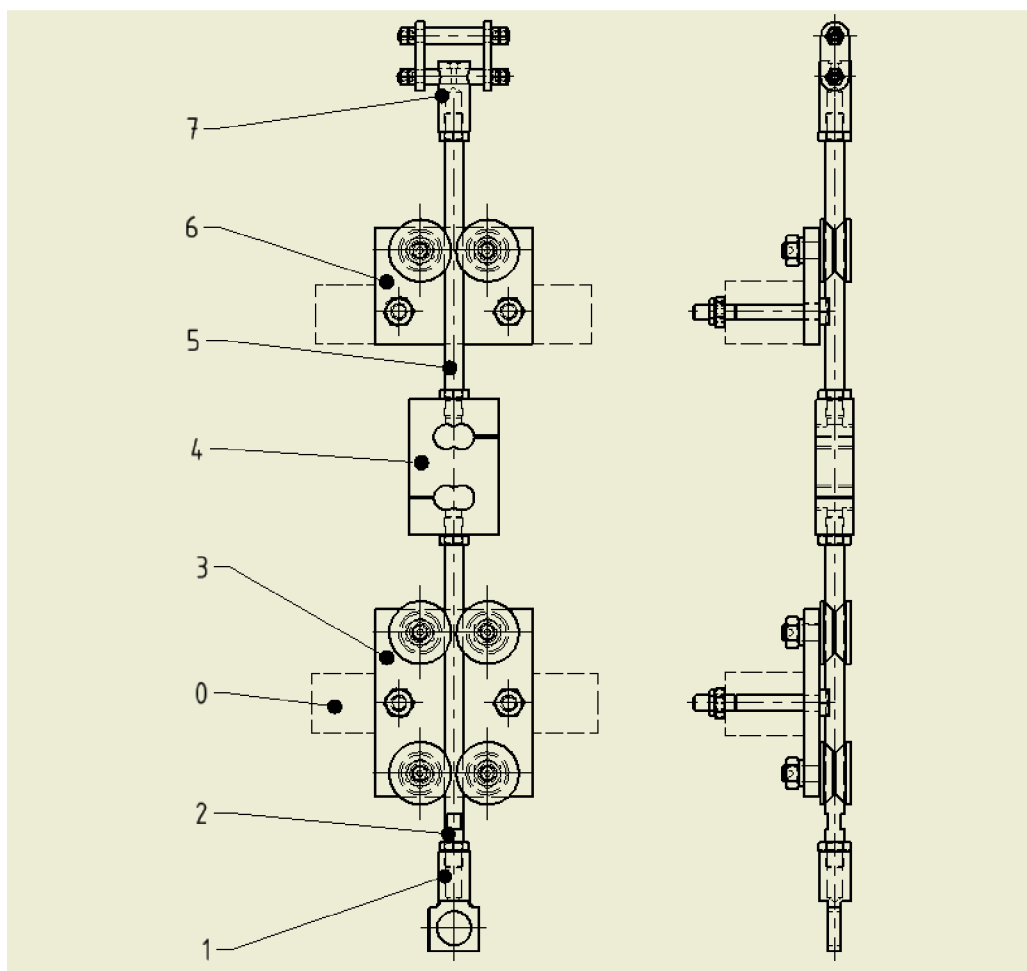


Obr.3.6: Detail náboje



Obr.3.7: Detail kliky

3.1.4 SESTAVA TÁHEL, SILOMĚRU A VODÍCÍCH ROLEN

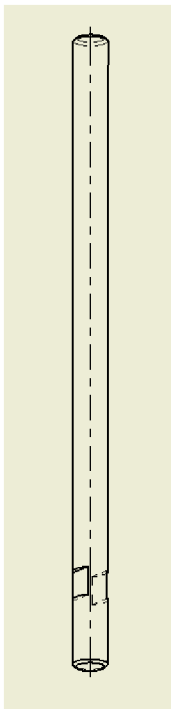


Obr.3.8: Sestava táhel, siloměru a vodících rolen

Na klikový mechanismus navazuje soustava dvou táhel, mezi nimi je siloměr pro měření síly, která je vyvolána ohybem zkoušeného vzorku.

Soustava se skládá z vidličky táhla 1 (1), která je našroubována na táhlo 1 (2) a pojištěna nízkou maticí. Táhlo 1 prochází deskou s vodícími rolnami (3), které určují polohu táhla. Mezi táhly se nachází siloměr (4). Do siloměru je našroubováno táhlo 2 (2) procházející druhou deskou s rolnami (6). Na táhlo 2 je našroubována vidlička (7), která ohýbá samotný zkoušený vzorek. Obě desky s rolnami jsou uchyceny šrouby k rámu (0).

- **Táhlo 1**

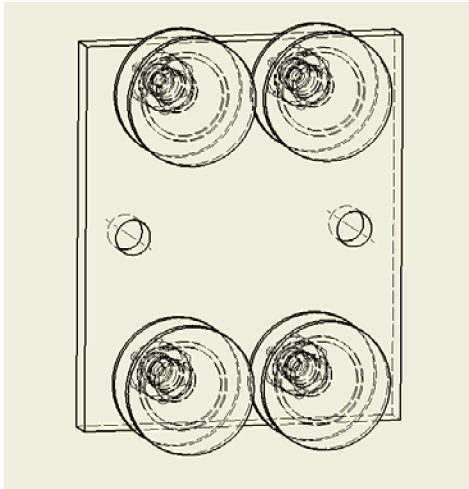


Táhlo je na obou koncích opatřeno závity, na spodním konci levým a na horním pravým závitem. Jsou na něm také vyfrézovány dvě rovnoběžné plochy pro klíč. Po povolení pojistných matic na obou koncích táhla tak lze zašroubováním nebo vyšroubováním měnit jeho délku.

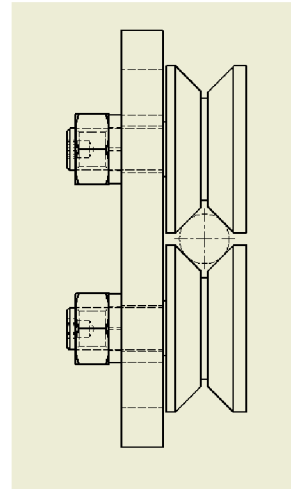
Ve střední části je táhlo broušené, aby byl zajištěn jeho přesný chod ve vodících rolnách bez větší vůle, stejně jako táhlo 2.

Obr.3.9: Táhlo 1

- **Deska s vodícími rolnami**



Obr.3.10: Deska s vodícími rolnami



Obr.3.11: Bokorys desky s vodícími rolnami

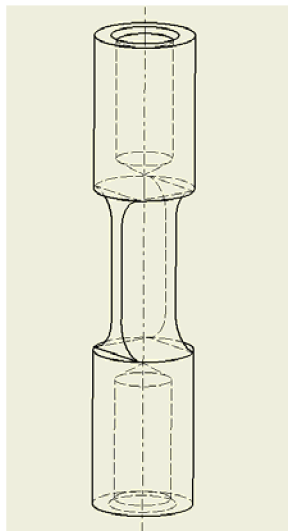
Jedná se o sestavu 10 mm tlusté ocelové desky a čtyř vodících roln HPV 26 s kuličkovými ložisky od firmy Matis s.r.o., které jsou přišroubovány k desce. Ta je dále přišroubována k rámu.

Je použito dvou dvojic vodících roln, aby bylo zajištěno namáhání siloměru čistě axiální silou a nebyly přenášeny žádné radiální síly od klikového mechanismu. Z důvodu předpokládané výrobní nepřesnosti při svařování rámu je vhodné v případě nutnosti umístit mezi horní nebo spodní dvojici roln a desku tenké přesné podložky, které zajistí kontakt táhla a roln na všech osmi teoretických kontaktních místech. Dvě dvojice roln pak budou zajišťovat svou funkci a do siloměru bude zaváděno pouze čistě osové tahové zatížení.

Jak deska, tak rolly jsou připevněny pomocí šroubů v dírách s vřtí. Proto je vhodné díky vřtím šrouby utáhnout až po prostrčení táhla a nastavení roln tak, aby byly v kontaktu s táhlem.

- **Siloměr**

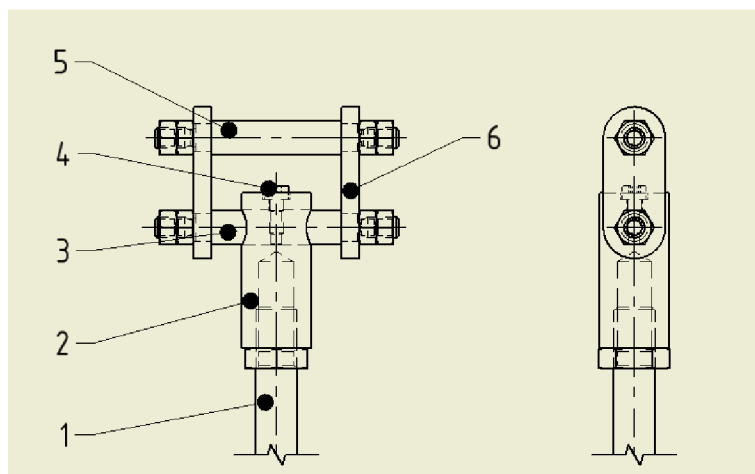
Je možné využít tenzometrický siloměr S9 od firmy HBM, který byl využit v předchozím návrhu zařízení pro vetknuté vzorky. Druhou možností je výroba vlastního snímače, který by se skládal z ocelového obrobku a čtyř nalepených tenzometrů ve střední části. To by plně postačovalo a snímač S9 by tak zařízením nebyl blokován.



Obr.3.12: Snímač síly

- **Vidlice**

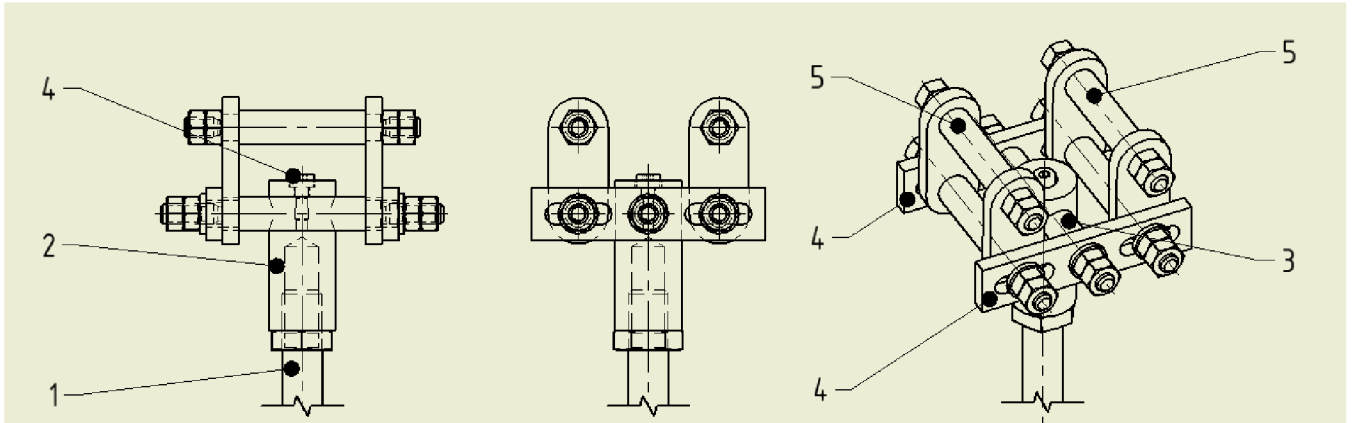
Vidlice, která ohýbá zkoušený vzorek, může být řešena pro trojbodový nebo čtyřbodový ohyb.



Obr.3.13: Vidlice pro trojbodový ohyb

Vidlice pro trojbodový ohyb se skládá z držáku vidlice (2), který je našroubován na táhle 2 (1) a pojištěn nízkou maticí proti povolení. Držákem vidlice je prostrčena spodní osa vidlice (3), jejíž poloha je zajištěna šroubem (4), který je do ní zašroubován. Nad ní je horní osa vidlice (5). Obě osy jsou spojeny pomocí dvou spojovacích táhel (6) a jsou pojištěny pomocí dvojice matic na každém konci.

Osa vidlice je broušená, aby bylo dosaženo kvalitního povrchu v místě dotyku se zkoušeným vzorkem.

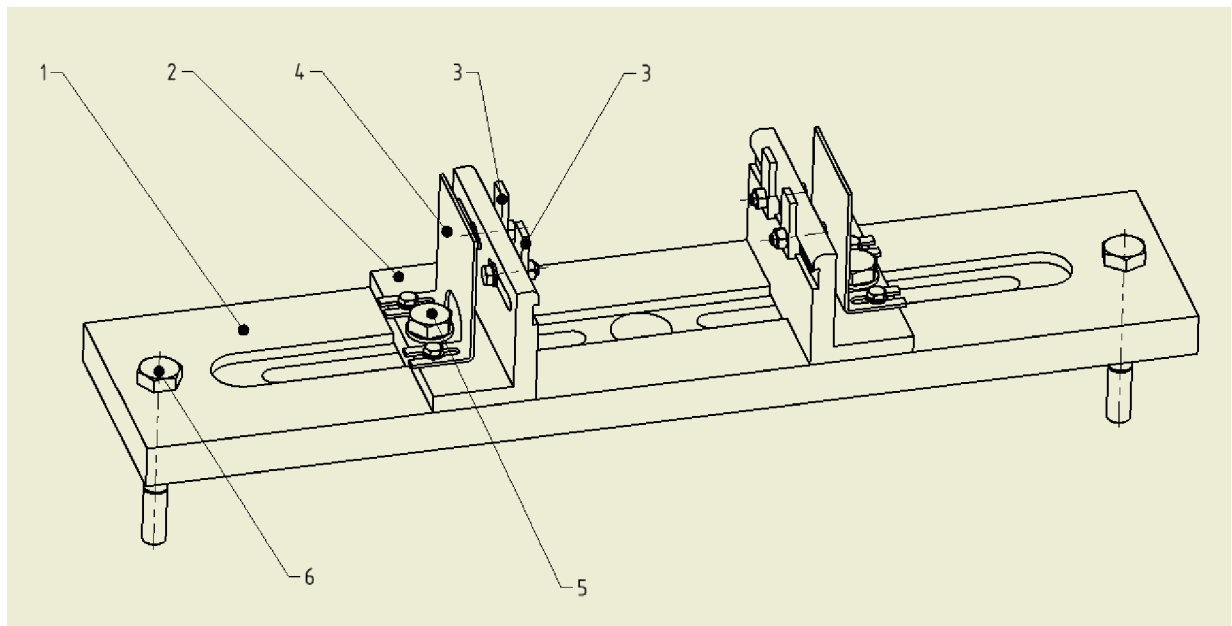


Obr.3.14: Vidlice pro čtyřbodový ohyb

Druhou možností je požití vidlice umožňující čtyřbodový ohyb. Ta se skládá stejně jako vidlice pro trojosý ohyb z držáku vidlice (2), který je našroubován na táhle 2 (1) a pojištěn nízkou maticí. Na něm umístěna středová osa vidlice (3), jejíž poloha je zajištěna šroubem (4). Na ní jsou umístěna dvě ramena vidlice (4). V drážkách ramen jsou potom dvě samostatné vidlice (5).

Obě samostatné vidlice jsou umístěny v drážkách ramen, takže je možné měnit jejich rozteč. Při nastavování je ale nutné dodržet geometrii celé sestavy vidlice. Matice, které připevňují středovou osu k ramenům vidlice, je vhodné nedotahovat napevno, ale tak, aby byl umožněn rotační pohyb mezi rameny a středovou osou. To zajistí rovnoměrné rozložení sil na jednotlivé vidlice za provozu a tím pádem symetrické rozložení ohybového momentu na zkoušeném vzorku.

3.1.5 UPÍNACÍ STŮL S DORAZY

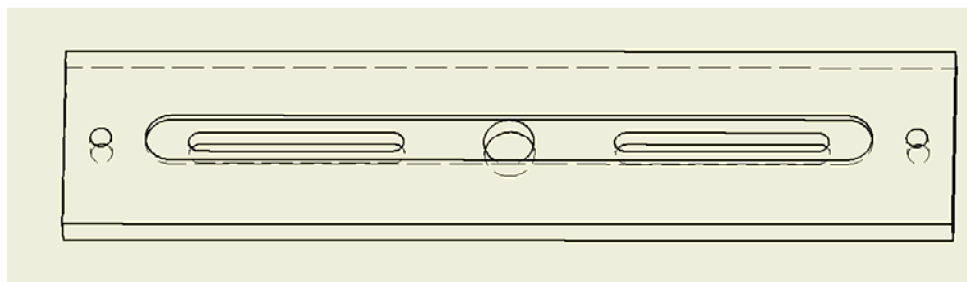


Obr.3.15: Upínací stůl

Upínací stůl slouží k ustavení polohy zkoušeného vzorku a zajištění této polohy pomocí dorazů v průběhu provozu zařízení.

Skládá se z desky stolu (1), která je přišroubována k rámu pomocí dvou šroubů (6). Na desce jsou přišroubovány opěrky (2) pomocí šroubů (5). Opěrky jsou vedeny v drážce tak, aby byla zajištěna jejich poloha a nemusela se kontrolovat po každém nastavení. Poloha vzorku je jištěna v příčném směru dvěma dorazy (3) a v podélném směru pomocí plechového dorazu (4).

- **Deska stolu**

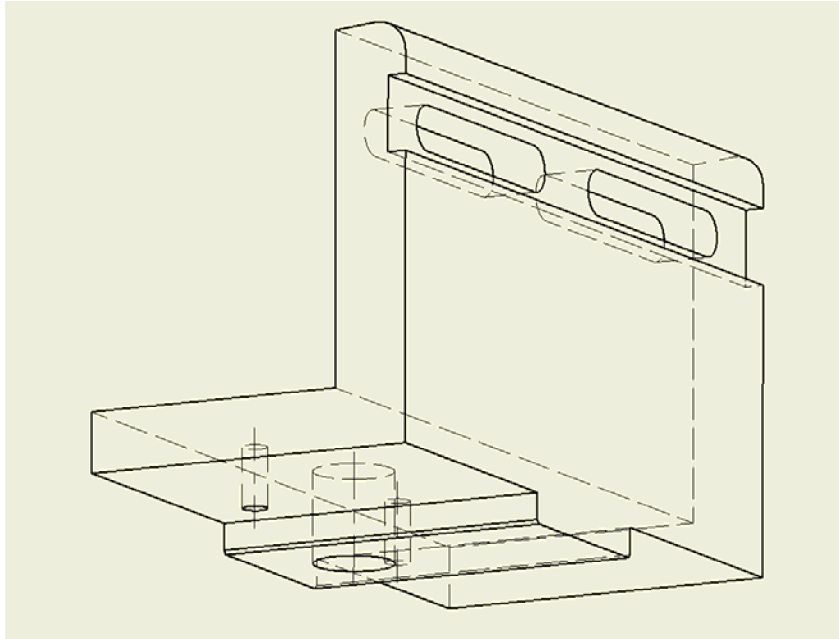


Obr.3.16: Deska stolu

Deska stolu je obrobek z 20 mm tlusté desky. Uprostřed má otvor pro táhlo s vidlicí. Podélně jsou vyfrézovány drážky pro vedení opěrek.

Po sestavení celého zařízení se uprostřed desky pomocí jehly nebo nádrhu provede ryska tak, aby procházela osou táhla a vidlice pro jednoduchou možnost měření vzdálenosti opěrek.

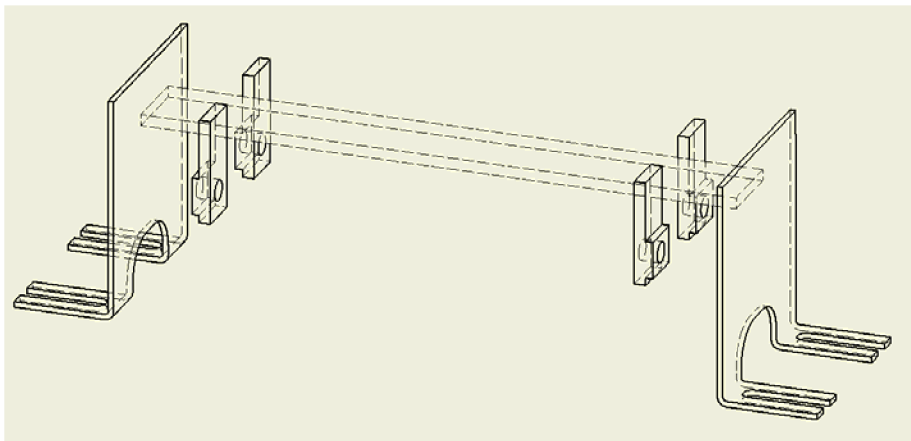
- **Opěrka**



Obr.3.17: Opěrka

Opěrka je řešena jako svarek ze dvou desek. Má dvě drážky určené pro šrouby příčných dorazů a drážku pro jejich vedení. Spodní strana má tvar, který zapadá do drážky desky stolu, a je tak zajištěna poloha opěrky a její pohodlné nastavování, jak bylo zmíněno výše. Rádus, kde bude dosedat zkoušený vzorek, je broušen pro dosažení kvalitního povrchu.

- **Dorazy**



Obr.3.18: Dorazy

Dorazy jsou přišroubovány k opěrkám a slouží k zajištění polohy vzorku.

3.2 Princip činnosti, nastavování

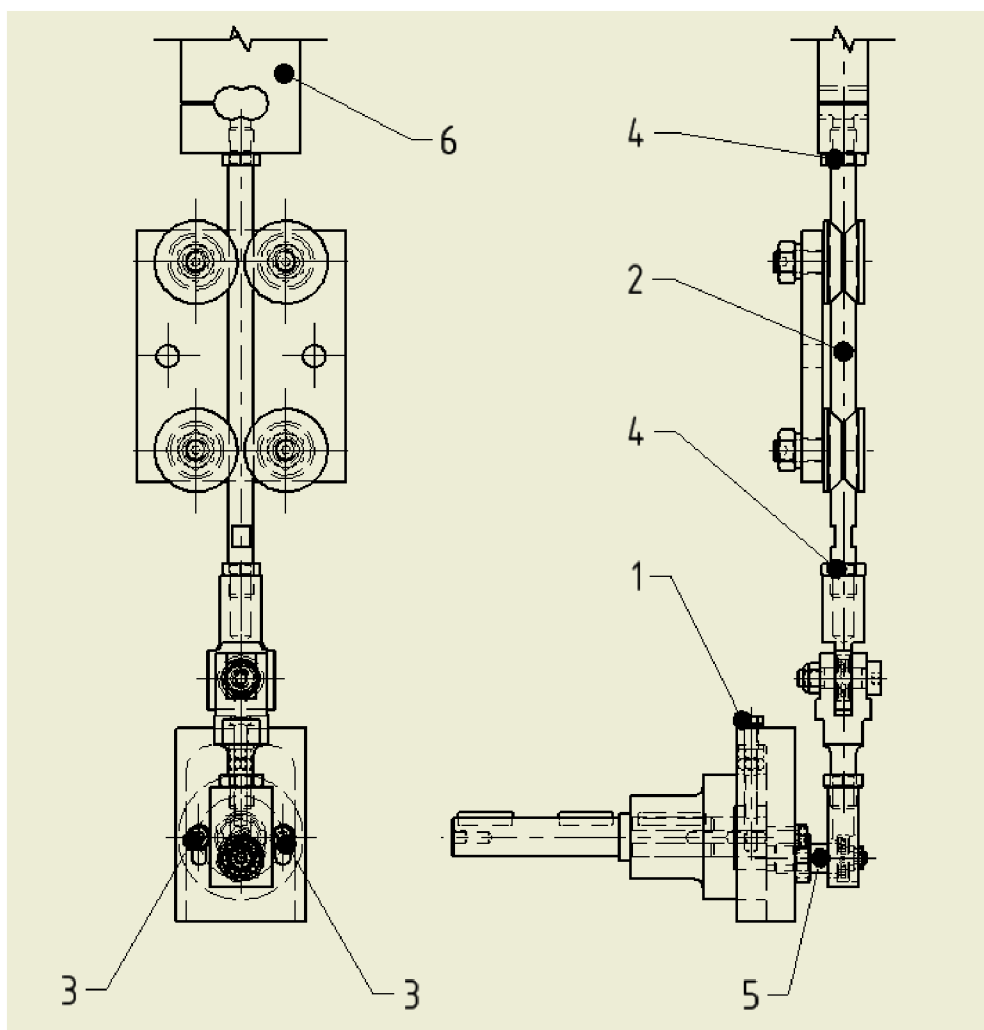
Konstrukce zařízení umožňuje měření únavy vzorku s nastavením konstantní deformace (průhybu). Měřenou veličinou při zkoušce je síla způsobující ohyb vzorku. Při nastavování zátěžného cyklu a pro vyhodnocování je tedy nutné přepočítat napětí a sílu ze známých rozměrů vzorku a vzdálenosti podpor.

- **Ustavení zkoušeného vzorku**

Nejprve se na upínacím stole nastaví opěrky na požadovanou rozteč. Vidlicí se prostrčí zkušební vzorek a položí se na opěrky. Nastavení opěrek umožňuje nastavení vzdálenosti podpor v rozmezí 60 až 248 mm. V prostředek desky stolu je ryska, která protíná osu pohybu vidlice. Od této rysky je možné nastavit pomocí posuvného měřidla půl rozteče na každou stranu. Pomocí dorazů se zajistí poloha vzorku.

- **Nastavení zátěžného cyklu**

Nastavení zátěžného cyklu lze provést jednak nastavením výstřednosti na klikovém mechanismu a dále pomocí změny délky táhla 1 jeho vyšroubováním/zašroubováním.



Obr.3.19: Nastavování zátěžného cyklu

Klika se natočí tak, aby hlava stavěcího šroubu (1) směřovala nahoru. Díky malému převodovému poměru lze hřídel šnekové převodovky otáčet rukou. Po povolení dvou šroubů (3) umístěných v drážkách lze stavěcím šroubem (1) měnit výstřednost hřídelky kliky (5). Výstřednost (polovina průhyb vzorku) se nastaví dle hodnoty síly měřené siloměrem (6). Při požadavku na míjivý cyklus $R=0$ toto nastavení postačuje s tím, že v horní úvrati vidlice ztrácí kontakt se zkoušeným vzorkem. Při použití větších zdvihů je ale nutné dát pozor na to, aby v horní úvrati nedocházelo ke kontaktu zkoušeného vzorku se šroubem v držáku vidlice. Po nastavení je nutné opět dotáhnout šrouby (3).

Při požadavku na pulzující cyklus $R=(0\div 1)$ je nutné využít kombinace nastavení pomocí stavěcího šroubu (1) a změny délky táhla (2). Jak již bylo zmíněno, táhlo má na obou koncích opačný smysl šroubovice závitů, proto lze po povolení matic (4) měnit délku táhla jeho zašroubováním/vyšroubováním pomocí drážky pro klíč na táhle. Protože jak šroubováním stavěcího šroubu, tak i šroubováním táhla se mění poloha vidlice, je nutné nalézt jejich vhodnou kombinaci. Každou změnu je nutné vyzkoušet pootočením kliky o 180° a porovnáním hodnoty sil měřených siloměrem s požadovanými hodnotami pro horní a dolní napětí zátěžného cyklu. Při požadavku na přesnější nastavení to může relativně pracné, je to ale daň za konstrukční jednoduchost celého zařízení.

4. ZÁVĚR

První část práce je věnována stručnému popisu procesu degradace kompozitního materiálu při cyklickém zatěžování, vlivům působícím na toto chování a metodám zkoušení únavových vlastností. Z tohoto popisu vyplývá vhodnost využívání zkoušky tříbodovým a čtyřbodovým ohybem pro zjišťování únavových vlastností kompozitních materiálů.

Výsledkem práce v druhé části je konstrukční návrh zařízení pro měření únavy kompozitních materiálů jednostranným tříbodovým nebo čtyřbodovým ohybem. Toto zařízení bylo navrhováno dle zadání jako výrobně co nejjednodušší, ale zároveň dostatečně přesné a s jednoduchým nastavováním. Umožňuje ustavení různě velkých vzorků a nastavování požadovaného zátěžného cyklu. V příloze práce je kompletní výrobní dokumentace zařízení.

5. SEZNAM POUŽITÉ LITERATURY

- [1] MIHALIDES, D.: *Hodnocení životnosti kompozitních konstrukcí*, Vysoké učení technické v Brně, Fakulta strojního inženýrství, 2010. Vedoucí disertační práce doc. Ing. Josef Klement, CSc.
- [2] BAKER, A.; DUTTON, S.; KELLY, D.: *Composite Materials for Aircraft Structures*. 2nd ed., Reston: American Institute for Aeronautics and Astronautic, 2001. 597 p., ISBN 1-56347-540-5
- [3] www.safetechnology.com
- [4] <http://delta.fme.vutbr.cz/mikromechanika>
- [5] PTÁČEK, L.: *Nauka o materiálu II.*, Brno: Akademické nakladatelství CERM, s.r.o., 2002. 392 p. ISBN 80-7204-248-3
- [6] *Composite Materials*, Vol 21, ASM Handbook, p. 776
- [7] *Standard Test Method for Tensile Properties of Polymer Matrix Composite Materials*, ASTM D 3039, American Society for Testing Materials, 2002
- [8] REIS, P.N.B.; FERRERIA, J.A.M.; ANTUNES, F.V.; COSTA J.D.M.: *Flexural behaviour of hybrid laminated composites*, Composites Part A: Applied Science and Manufacturing, Vol 38, June 2007, p. 1612-1620
- [9] MIYANO, Y.; NAKADA, M.; SEKINE, N.: *Accelerated testing for long-term durability of GFRP laminates for marine use*, Journal of Composite Materials, January 2005, 5-20 p.

6. SEZNAM PŘÍLOH

Výkresy součástí:

- [1] D01 - Rám
- [2] D02 - Náboj
- [3] D03 - Klika
- [4] D04 – Hřídělka kliky
- [5] D05 - Ojnice
- [6] D06 – Vidlička ojnice
- [7] D07 – Vidlička táhla 1
- [8] D08 – Táhlo 1
- [9] D09 – Deska pro vodící rolny 1
- [10] D10 – Táhlo 2
- [11] D11 – Deska pro rolny 2
- [12] D12 – Držák vidlice
- [13] D13 – Osa vidlice spodní
- [14] D14 – Osa vidlice horní
- [15] D15 – Spojovací táhlo vidlic
- [16] D16 – Upínací deska
- [17] D17 - Opěrka
- [18] D18 – Doraz - plech
- [19] D19 - Doraz
- [20] D20 – Osa vidlice spodní 2
- [21] D21 – Osa vidlice horní 2
- [22] D22 - Rameno vidlice
- [23] DS01 – Profil 1
- [24] DS02 – Profil 2
- [25] DS03 – Profil 3

[26] DS04 – Profil 4

[27] DS05 – Profil 5

[28] DS06 – Profil 6

[29] DS07 – Profil 7

[30] DS08 – Profil 8

[31] DS09 – Profil 9

[32] DS10 – Profil 10

Výkresy sestavení:

[33] S01 – Zkušební zařízení

[34] S02 – Vidlice – 4 bod. ohyb