



VYSOKÉ UČENÍ TECHNICKÉ V BRNĚ
BRNO UNIVERSITY OF TECHNOLOGY



FAKULTA STROJNÍHO INŽENÝRSTVÍ
ÚSTAV AUTOMATIZACE A INFORMATIKY

FACULTY OF MECHANICAL ENGINEERING
INSTITUTE OF AUTOMATION AND COMPUTER SCIENCE

ANALÝZA STABILITY ŘEZNÉHO PROCESU OBRÁBĚCÍHO STROJE VZHLEDEM K SAMOBUZENÉMU KMITÁNÍ

STABILITY ANALYSIS OF CUTTING PROCESS OF MACHINE TOOL WITH RESPECT TO
CHATTER

DIZERTAČNÍ PRÁCE
DOCTORAL THESIS

AUTOR PRÁCE
AUTHOR

Ing. JAN VETIŠKA

VEDOUCÍ PRÁCE
SUPERVISOR

doc. RNDr. Ing. TOMÁŠ BŘEZINA,
CSc.

BRNO 2012

Abstrakt

Disertační práce je zaměřena na tvorbu a využití mechatronických modelů založených na modelování soustavy tuhých a poddajných těles pro analyzování dynamického chování komplexních soustav jako jsou např. obráběcí stroje. V rámci analýzy dynamického chování obráběcího stroje se práce zaměřuje na analýzu oblasti vzniku samobuzeného kmitání. Výskyt samobuzeného kmitání během obrábění lze ovlivnit několika způsoby, které jsou rozvedeny v práci. Vyhodnocení vzniku samobuzeného kmitání je analyzováno pomocí tzv. loby diagramu. Pro sestavení loby diagramu je nutné mít k dispozici přenosovou funkci vlivu silového účinku na deformaci dané soustavy, v našem případě modelu celého obráběcího stroje. Celá struktura modelu stroje vykazuje poddajné chování, které má zásadní vliv na celkovou přenosovou funkci a proto je práce zaměřena na modelování strojních částí jako modelů poddajných těles. Při vytváření modelů poddajných těles jsou na základě výpočtářsky upravených CAD modelů jednotlivých částí stroje vytvářeny modálně redukované poddajné tělesa, které mají stejné modální vlastnosti jako neredukované konečko-prvkové modely do maximální budící frekvence všech silových účinků na soustavu těles. Tyto modálně redukované modely těles mají podstatně menší počet stupňů volnosti a lze s nimi pracovat v multi-body softwarech, přičemž máme informace o deformacích daných těles, které jsou způsobeny silovým buzením do maximálně zvolené budící frekvence. V práci je využita Graig-Bamtonova metoda, která je implementována do prostředí ANSYS a poté je celý model sestaven v prostředí ADAMS, kde jsou dynamické vlastnosti soustavy tuhých i poddajných těles analyzovány. V prostředí ADAMS lze exportovat linearizovaný stavový model celé soustavy ve formě stavových matic, které jsou využity pro sestavení přenosů celého obráběcího stroje a následně jsou analyzovány na základě loby diagramu stabilní podmínky řezného procesu obrábění, kdy nedochází k samobuzenému kmitání. V předložené disertační práci je prezentován proces modelování mechatronických soustav s tuhými i poddajnými tělesy, který lze využít nejen k analýze obráběcích strojů, ale i k vývoji pokročilých mechatronických soustav, jako jsou kompenzátory, aktivní tlumiče vibrací, atd.

Klíčová slova

Samobuzené kmitání, vázané mechanické systémy, poddajné těleso, obráběcí stroj

Abstract

The thesis deals with building and utilization of mechatronic models which are based on modeling of system of rigid and flexible bodies. Such models are then used for analysis of behavior of complex systems, for instance machine tools. The work is concentrated on analysis of self-excitation of a machine tool. The appearance of the self-excitation during the machining may be influenced by several methods described in the work. The evaluation of the appearance of the self-excitation is analyzed via so called lobe diagram. It is necessary to know transfer function describing the impact of acting forces on the deformation of the system (machine tool in this case) for compilation of the lobe diagram. The whole structure of the model shows compliant behavior which dramatically influences the transfer function thus the approach to the modeling of mechanical parts as flexible bodies is proposed. There are created models of modally reduced flexible bodies based on modified CAD models which have same modal properties as non-reduced FEM models up to the maximal excitation frequency. The reduced models have significantly lower number of degrees of freedom and it is possible to work with them in multi-body simulation tools and at the same time they contain the information about the deformations. The work utilizes Craig-Bampton method which is implemented to the ANSYS. The whole model is consequently built and analyzed in ADAMS. It is possible to export the linearized model of the system in form of state matrices which are used for writing of the transfer function. The conditions of stability of the machining process are then evaluated via the lobe diagram. The proposed thesis presents the modeling of mechatronic systems with stiff and rigid bodies. The approach may be used for analysis of machining tools as well as for development of advanced mechatronic systems with active damping, etc.

Keywords

Self-excited vibration, multi body system, flexible body, machine tool

Bibliografická citace

VETIŠKA, J. ANALÝZA STABILITY ŘEZNÉHO PROCESU OBRÁBĚCÍHO STRAJE VZHLEDEM K SAMOBUZENÉMU KMITÁNÍ. Brno: Vysoké učení technické v Brně, Fakulta strojního inženýrství, 2012. 76 s. Vedoucí dizertační práce doc. RNDr. Ing. Tomáš Březina, CSc.

Čestné prohlášení

Prohlašuji, že jsem disertační práci zpracoval samostatně dle pokynů vedoucího disertační práce a s použitím uvedené literatury.

Poděkování

Tímto děkuji školiteli doc. Tomáši Březinovi za vedení této práce, cenné rady a připomínky. Dále bych chtěl poděkovat za pomoc a spolupráci svým kolegům, především Zdeňku Hadašovi. V neposlední řadě pak děkuji za podporu svým blízkým a rodině.

1	ÚVOD	10
2	FORMULACE PROBLÉMU	11
2.1	ZADÁNÍ A ZAMĚŘENÍ PRÁCE	11
2.2	STANOVENÉ CÍLE.....	11
3	OBRÁBĚCÍ STROJ JAKO MECHATRONICKÁ SOUSTAVA	12
3.1	MAPA OBRÁBĚCÍHO STROJE	13
3.2	MODELOVÁNÍ TECHNICKÉ SOUSTAVY	14
3.3	MECHATRONICKÝ PŘÍSTUP	17
3.4	V MODEL.....	18
4	NÁSTROJE PRO SIMULAČNÍ MODELOVÁNÍ	20
4.1	MBS OBECNĚ	20
4.1.1	<i>Fyzikální modelování v SIMULINK.....</i>	<i>21</i>
4.1.2	<i>Modelování soustavy těles v prostředí ADAMS.....</i>	<i>22</i>
4.2	MODELÝ AKTUÁTORŮ, SENZORŮ, ŘÍZENÍ	23
4.3	CO-SIMULAČNÍ TECHNIKY	23
4.4	ANALÝZA PODDAJNÉHO CHOVÁNÍ OBRÁBĚCÍHO STROJE	24
4.5	MODÁLNÍ ANALÝZA PODDAJNÝCH TĚLES.....	25
4.6	HARMONICKÁ ANALÝZA	27
4.7	PŘECHODOVÉ DĚJE	28
4.8	MOŽNOSTI ZAHRNUTÍ PODDAJNÝCH VLASTNOSTÍ MECHANICKÝCH TĚLES DO MECHATRONICKÉHO MODELU	28
5	SIMULAČNÍ MODELOVÁNÍ PODDAJNÝCH TĚLES	30
5.1	MODELOVÁNÍ PODDAJNÝCH TĚLES V ANSYS	30
5.1.1	<i>Příklad modální analýzy soustružnického nože v ANSYS</i>	<i>30</i>
5.1.2	<i>Příklad modální analýzy části stroje v ANSYS.....</i>	<i>31</i>
5.2	PODDAJNÁ TĚLESA V MBS.....	32
5.3	METODA CRAIG – BAMPTON	33
5.4	PŘÍKLAD MODÁLNÍ REDUKCE NOŽE	34
5.4.1	<i>Výběr modelovaného nástroje</i>	<i>34</i>
5.4.2	<i>Tvorba modálně redukováného modelu soustružnického nože</i>	<i>35</i>
5.4.3	<i>Model MBS s použitím redukováného modelu poddajného tělesa</i>	<i>36</i>
5.4.4	<i>Stavový model poddajné soustavy.....</i>	<i>37</i>
6	TEORETICKÝ ROZBOR PROBLEMATIKY ŘEZNÉHO PROCESU A JEHO KMITÁNÍ. 39	
6.1	ŘEZNÝ PROCES	39
6.2	ANALÝZA KMITÁNÍ TECHNICKÉ SOUSTAVY – OBRÁBĚCÍ STROJ	40
6.3	SAMOBUZENÉ KMITÁNÍ PŘI ŘEZNÉM PROCESU	42

6.4	REGENERATIVNÍ PRINCIP	43
6.5	KMITÁNÍ SYSTÉMU VE DVOU NA SEBE KOLMÝCH SMĚRECH	44
6.6	PRINCIP POLOHOVÉ VAZBY.....	46
6.7	STABILITA ŘEZNÉHO PROCESU	47
6.8	FREKVENČNÍ TEORIE	47
6.9	NYQUISTOVO KRITÉRIUM	49
6.10	MEZNÍ KŘIVKY STABILITY	50
6.11	TVORBA LOBY DIAGRAMU ŘEZNÉHO NÁSTROJE	51
7	KOMPENZACE VIBRACÍ OBRÁBĚCÍCH STROJŮ	54
7.1	PASIVNÍ KOMPENZACE VIBRACÍ OBRÁBĚCÍCH STROJŮ	54
7.2	SEMI-AKTIVNÍ KOMPENZACE OBRÁBĚCÍCH STROJŮ	55
7.3	AKTIVNÍ KOMPENZACE OBRÁBĚCÍCH STROJŮ	55
8	MODEL MBS OBRÁBĚCÍHO STROJE	58
8.1	POPIS STROJE.....	58
8.2	PŘÍPRAVA JEDNOTLIVÝCH ČÁSTÍ CAD.....	59
8.3	MODÁLNÍ REDUKCE JEDNOTLIVÝCH ČÁSTÍ STROJE.....	60
8.3.1	<i>Redukce Stojanů.....</i>	<i>60</i>
8.3.2	<i>Redukce příčniku</i>	<i>61</i>
8.3.3	<i>Redukce suportu.....</i>	<i>62</i>
8.3.4	<i>Redukce smykadla.....</i>	<i>63</i>
8.3.5	<i>Redukce vřetene</i>	<i>64</i>
8.3.6	<i>Redukce pohonu.....</i>	<i>64</i>
8.4	SESTAVENÍ MBS MODELU STROJE	65
8.4.1	<i>Určení statické tuhosti</i>	<i>66</i>
8.5	MODELOVÁNÍ TUHOSTI VALIVÉHO ULOŽENÍ	67
8.6	GENEROVÁNÍ Z LINEARIZOVANÉHO MODELU	67
9	ZÁVĚR	70
9.1	SHRNUTÍ DOSAŽENÝCH VÝSLEDKŮ	70
9.2	TEORETICKÝ PŘÍNOS PRÁCE	71
9.3	PRAKTICKÝ PŘÍNOS PRÁCE	71
9.4	PEDAGOGICKÝ PŘÍNOS PRÁCE	71
10	LITERATURA	72

1 Úvod

Dnešní doba klade stále větší nároky na jakost výroby a produktivitu práce hlavně v průmyslové oblasti obráběcích strojů. V oblasti třískového obrábění to vede výrobce obráběcích strojů ke stále novým inovacím svých výrobků. Snahou těchto inovací je zvednout produktivitu práce a přitom ještě zvýšit jakost obrobků a také snížit energetickou náročnost. Tyto snahy narážejí na spoustu omezení a překážek, např. pro zvyšování dynamiky pohonů pohybových os je snaha jednotlivé části stroje co nejvíce odlehčit. Tato snaha naráží na problematiku tuhosti stroje, která ovlivňuje vlastní frekvence celé soustavy obráběcího stroje. Jedna z příčin, která výrazně ovlivňuje produktivitu obráběcího stroje, je odolnost vůči vibracím nástroje. Vibrace negativně ovlivňují obráběný povrch, zkracují životnost nástroje a jsou zdrojem hluku. Proto je nutné při odlehčování jednotlivých částí obráběcího stroje minimálně zachovat jeho vlastní frekvence, tj. tuhost, mimo spektrum budících vibrací vznikajících při obrábění. Tento požadavek vede výrobce k používání nových konstrukčních materiálů a výrobních postupů. Dříve výhradně používané litinové části obráběcích strojů jsou nahrazovány svařenci s ocelových plechů, které jsou dále vyplňovány polymerbetonem nebo hliníkovou voštinou. Také se používají části strojů odlité z vysoko pevnostního betonu.

Další možný přístup jak zvýšit produktivitu obráběcích strojů je nasazení prvků semi-aktivního a aktivního tlumení pro potlačení vibrací nástroje. Tyto prvky mohou potlačovat buzené kmitání, sem patří např. aktivní vyvažování včetně obráběcích strojů, anebo mohou potlačovat samobuzené kmitání pomocí aktivně tlumených nástrojů a dalších částí obráběcích strojů. Touto problematikou se zabývá mnoho výzkumných a vývojových týmů po celém světě. V poslední době se při vývoji těchto prvků stále více uplatňuje mechatronický přístup založený na komplexním modelování celého stroje a řezného procesu. Tento moderní přístup využívá vzájemné synergické propojení různých inženýrských disciplín, které zahrnují mechaniku, elektrotechniku, elektroniku, řízení a informatiku. Jedná se tedy o komplexní pohled na konstrukční řešení obráběcího stroje.

2 Formulace problému

Během obrábění působí na soustavu stroj-nástroj-obrobek nejružnější silové působení, které vyvolávají vibrace. Vliv vibrací na proces obrábění je dán její frekvencí a amplitudou. Vliv vibrací se projevuje jednak na obrobku, a to snížením rozměrové přesnosti, geometrické přesnosti a snížením kvality povrchu, a dále se projevuje na stroji a nástroji snížením jejich životnosti.

Příčin výskytu nežádoucích vibrací je několik. V odborné literatuře se vyskytují tři hlavní příčiny. Zaprvé neperiodické buzení způsobené např. najetím nástroje do obrobku, trhavými pohyby os. Zadruhé periodické buzení způsobené např. nevyvážeností rotujících částí, záběrem ozubených kol, pravidelným přerušováním řezu. Zatřetí samobuzení, které je způsobeno interakcí mezi strojem, nástrojem a obrobkem.

První dvě buzení jsou poměrně snadno analyzovatelná a jejich výskyt je možné konstrukčními a technologickými opatřeními při výrobě stroje a jeho údržbě potlačit. Analýza samobuzeného kmitání je mnohem složitější. Výskyt samobuzeného kmitání je ovlivněn mnoha faktory a to zejména materiálem obrobku, řeznou rychlostí, tloušťkou třísky, tvarem řezných ploch nástroje, tuhostí celé soustavy stroj-nástroj-obrobek a další. Celá problematika samobuzeného kmitání je popsána dále v práci.

2.1 Zadání a zaměření práce

Úkolem práce je provést analýzu stability řezného procesu obráběcího stroje vzhledem k samobuzenému kmitání. Prioritou je najít vhodnou modelovací techniku obráběcích strojů pro simulační ověřování odolnosti stroje vůči vibracím, zvláště samobuzeným s využitím mechatronického přístupu.

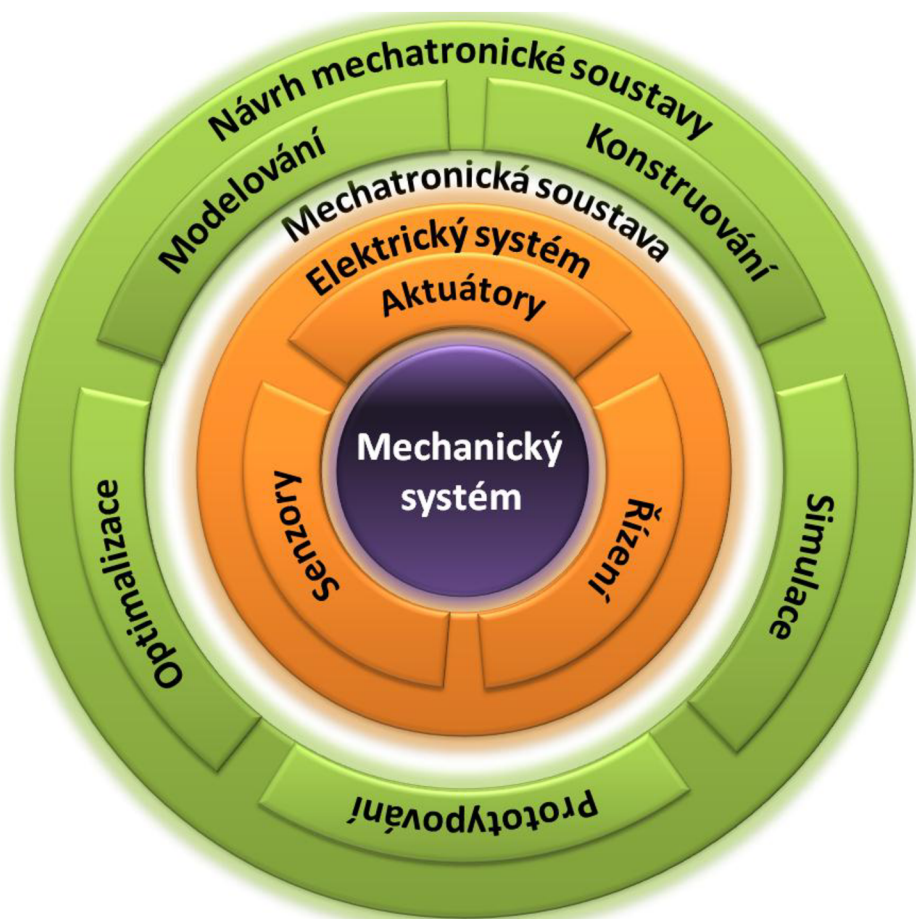
2.2 Stanovené cíle

V rámci doktorské státní zkoušky byly stanoveny tyto cíle disertační práce:

- Analýza stability modelu řezného procesu vzhledem k samobuzenému kmitání.
- Model řezného procesu v MBS obráběcího stroje.
- Analýza soustavy tuhých těles obráběcího stroje a nahrazení těles, které mají podstatný vliv na dynamické chování soustavy, jejich redukovanými modely s poddajnými vlastnostmi.
- Vytvoření mechatronického modelu obráběcího stroje v prostředí ADAMS.

3 Obráběcí stroj jako mechatronická soustava

Mechatronika je interdisciplinární obor spojující mechaniku, elektroniku a řízení v procesu návrhu průmyslových výrobků. Cílem tohoto spojení je dosažení synergického efektu jednotlivých částí [1], [2], [3]. Mechatronický přístup při návrzích technických objektů představuje komplexní integraci požadavků na veškeré podstatné vlastnosti prvků a vazeb u všech strukturně funkčních podsoustav technického objektu tak, aby byla zajištěna jeho funkčnost, spolehlivost, vyrobiteľnost, provozuschopnost, bezpečnost a ekologická likvidace. Výsledkem je paralelní, koordinovaný a synchronizovaný návrh s využitím interoborových inženýrských znalostí je v chování technického objektu dosaženo synergického efektu. Je nutné zvolit odpovídající přístupy k projektování a konstruování i k řešení spolehlivosti a technické diagnostiky. Zvolený konstrukční přístup modelu obráběcího stroje sleduje metodiku V modelu zpracovanou v normě VDI 2206 Design methodology for mechatronic systems [4], sále je problematika rozvedena v [5] a [6]



Obr. 1 Mechatronická soustava

Obráběcí stroj je možné považovat za mechatonickou soustavu, za předpokladu, že dochází k synergickému efektu jednotlivých komponent z mechaniky, elektriky, elektroniky, řízení a dalších komponent.

Stroj

- Mechanika – lože, stojany, příčník, smykadlo, vřeteno, pohybové šrouby, krytování
- Aktuace – Pohon vřetene, pohon jednotlivých pohybových os, pohony pomocných soustav, pohony automatické výměny nástrojů
- Senzory – přímého a nepřímého odměřování polohy jednotlivých os, snímání rychlosti otáčení vřetene, měření tlaků a teplot hydraulických soustav, měření teploty částí pohonných soustav, měření teplot rámu stroje pro potřeby teplotních kompenzací
- Řízení – řízení polohy konce nástroje (předepisování poloh jednotlivých os), řízení mazání, chlazení
- Kompenzace – teplotní roztažnosti částí rámu stroje, statického průhybu nástroje, vibrací

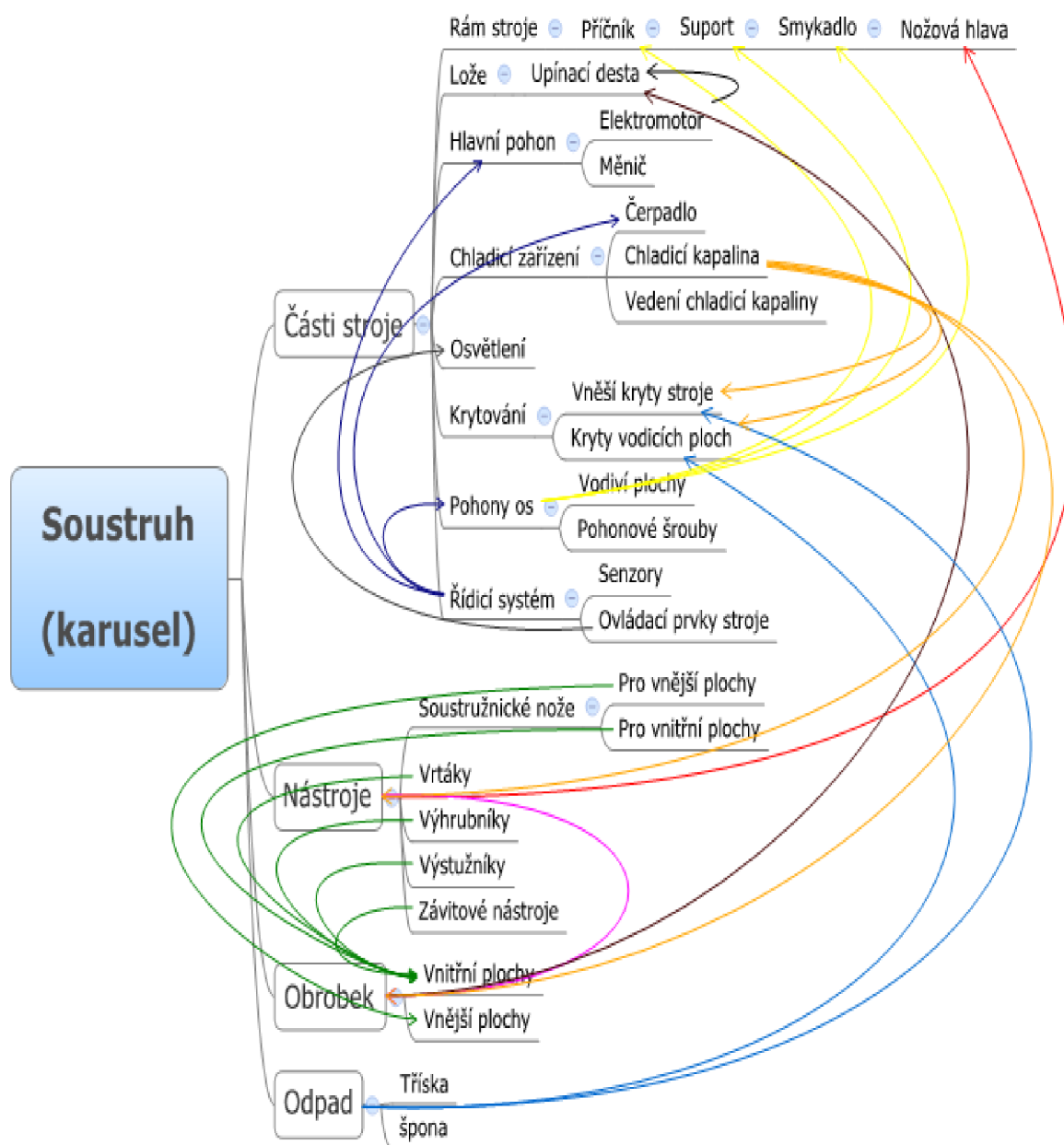
3.1 Mapa obráběcího stroje

Myšlenková mapa je metoda strukturovaného zápisu poznámek, která slouží pro analýzu a definici řešeného technického problému. Tato metoda vychází z principu propojení pravé a levé hemisféry a z poznatků o fungování lidského mozku. Slouží především jako grafické znázornění vašich myšlenek, nápadů, plánů nebo i cílů [7].

Mapa přehledně znázorňuje propojení jednotlivých částí obráběcího stroje a jejich vzájemné interakce. Sestavení myšlenkové mapy ukazuje následující příklad. Jedná se o zjednodušenou mapu vertikální soustruhu (karuselu).

Model je sestaven ze 4 základních částí, které nepředstavují nejenom samotný stroj, ale i vstupující a vystupující prvky (části stroje, obrobek, nástroje, odpad). Dále model ukazuje některé vybrané vazby, které jsou znázorněny v Obr. 2:

- Řízení – (modrá) jedná se jednak o řízení pohonů jednotlivých os, pohonu vřetene, a dalších pomocných soustav (chladičí soustava, mazání atd.).
- Nástroje – (červená) nástroje při obrábění jednak působí na části obráběcího stroje, ve kterých jsou upnuty a zároveň působí na obráběný materiál (světle fialová).
- Hlavní pohon – (černá) působí na upínací desku
- Pohony os – (žlutá) působí na pohyblivé části stroje (příčník, suport, smykadlo) a přestavují je do požadované polohy
- Obrobek – (hnědá) silová interakce mezi obrobkem a upínací deskou
- Odpad – (světle modrá) špony a třísky spolu s řeznou kapalinou dopadají a vnější krytování a na krytování vodících ploch a je nutné je ze stroje odvádět.
- Řezná kapalina – (oranžová) proudí na obrobek a nástroj v místě řezu a ovlivňuje řezný proces a dále na krytování stroje.



Obr. 2 Myšlenková mapa – vertikální soustruh (karusel)

3.2 Modelování technické soustavy

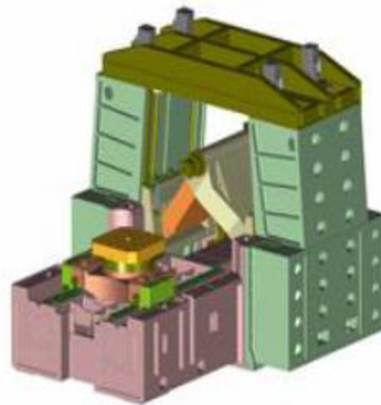
Adekvátní modelování je základem řešení inženýrských úloh. Modelování je soubor činností subjektu, spjatých s tvorbou a realizací modelu, s cílem vyřešit konkrétní problém na konkrétním objektu pro zvolenou rozlišovací úroveň procesu řešení [8]. Proces tvorby modelu je velmi náročný, protože vyžaduje syntézu poznatků a zkušeností z mnoha oborů. Pro vytváření modelů mechaniky jsou potřebné znalosti z oborů mechanika, matematika, části strojů, inženýrských oborových disciplín, jednotlivých typů strojů a další. Pro modelování neumíme popsat ucelený soubor poznatků a pouček a postup jejich systematického použití [9], [10], [11], [3], [12].

Základem procesu modelování (strojů) je transformace reálných objektů do podoby fiktivních abstraktních objektů (mechanického modelu) s idealizovanými vlastnostmi. Vlastnosti reálných objektů se těmito ideálními vlastnostmi jen více či méně blíží. Tyto tzv. ideální objekty (např. hmotný bod, dokonale tuhé těleso, lineární pružina) nikde v realitě neexistují, ale fyzika, mechanika a ostatní inženýrské vědy formulují své poznatky jen o těchto fiktivních abstraktních objektech. Mechanika není schopna cokoli tvrdit o reálném stroji, její závěry se výlučně vztahují k modelu mechaniky složenému z ideálních objektů. Míra shody mezi vlastnostmi reálného objektu a jeho idealizovaného objektu je zásadní pro platnost závěrů inženýrských výpočtů a pro možnost použití inženýrských věd pro racionální práci inženýra. Proto má modelování v dnešní době zásadní význam v inženýrské práci a tento význam ještě roste s rostoucími možnostmi použití počítačů pro studium vlastností idealizovaných modelů reálných objektů [9].

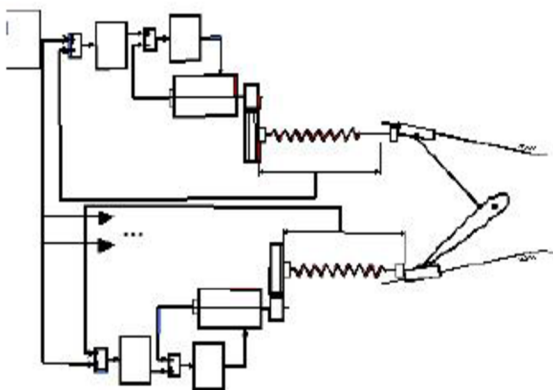
Tvorbu modelu je možné rozdělit do několika kroků, během nichž se postupně transformuje reálný objekt na idealizovaný model reality.



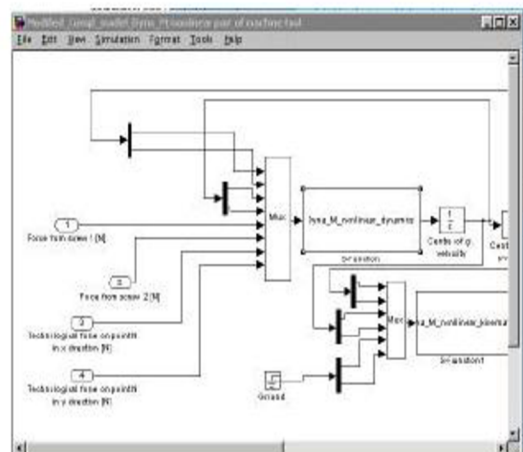
(a)



(b)



(c)



(d)

Obr. 3 a – reálný stroj, b – konceptuální model, c – fyzikální model, d – výpočtový model [13]

V prvním kroku se analyzuje objekt reálného světa (stroj, technický systém, např. obráběcí stroj). Reálný objekt vyšetřujeme v rámci jistého okolí v tzv. experimentálním rámci (např. silová, magnetická, teplotní pole a další). V tomto rámci se zaměřujeme na chování, které nás zajímá. O chování objektu v tomto rámci formulujeme jisté otázky jako cíle našeho zkoumání (např. jaká je odolnost tohoto obráběcího stroje vůči samobuzenému kmitání). Tak vznikne systém reálného světa, pro který chceme nalézt odpověď (řešení) na naši otázku [9].

Ve druhém kroku transformujeme objekt reálného světa na konceptuální objekt. Tato transformace spočívá v hierarchickém rozkladu systému reálného světa na jednotlivé komponenty, z nichž se skládá nebo které budeme při jeho zkoumání uvažovat (např. vertikální soustruh se skládá z lože, stolu, stojanů, příčnicku, saní, smykadla, vřetene, pohonu vřetene, pohonů os, chlazení, řídicího systému, řízení, krytování,...). Zde rozhodujeme o podrobnosti popisu reálného objektu (např. je nutné modelovat pružné chování jednotlivých částí nebo ne). Současně s tímto hierarchickým popisem reálného objektu a jeho okolí vytváříme popis jeho funkce, fyzikálních interakcí, jako základu kauzálního a funkčního vysvětlení jeho chování. Během tohoto procesu je přijata celá řada předpokladů, které vedou k postupnému zjednodušování reality do následného idealizovaného modelu. Systém reálného světa je tak převeden do konceptuálního modelu a modelu okolí, otázka o chování systému reálného světa je převedena na cíl modelování. Reprezentace konceptuálního modelu často může být výkres nebo CAD model [9].

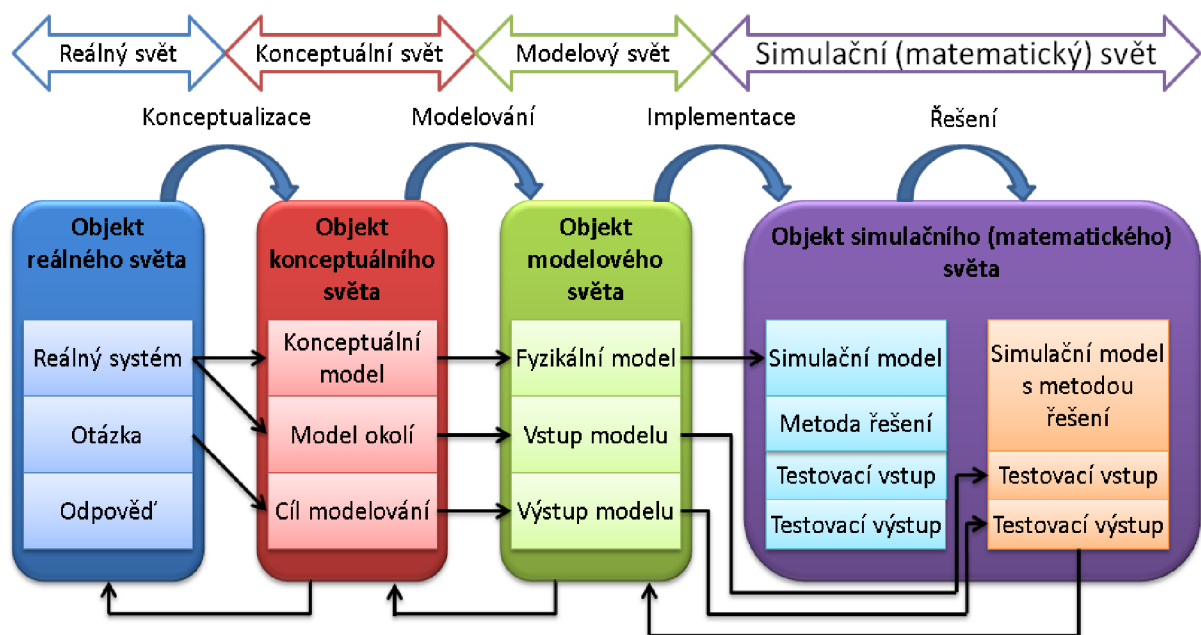
Ve třetím kroku je konceptuální model transformován na fyzikální model, někdy také nazývaný výpočtový model. Fyzikální model je onen idealizovaný model, který je předmětem zkoumání fyzikálních a inženýrských věd. V mechanice mluvíme o modelu mechaniky. V procesu modelování dospějeme k modelu tak, že postupně nahrazujeme prvky nebo skupiny prvků konceptuálního modelu odpovídajícími ideálními objekty. Nastávají dva případy. Buď je jeden prvek konceptuálního modelu nahrazen (modelován) propojením více ideálních objektů (např. rám stroje je modelován jako poddajné těleso tvořené pružným spojením několika tuhých těles), nebo více prvků konceptuálního modelu je nahrazeno (modelováno) jedním nebo jen několika ideálními objekty (např. motor a převodovka jsou nahrazeny jedním blokem). V tomto procesu je přijata většina předpokladů o zjednodušení reality do výsledného modelu mechaniky. Podobně je transformován model okolí do vstupů (buzení) mechanického modelu a cíl modelování je převeden do zkoumání výstupů modelu. Model mechaniky má být jen tak složitý, jak je nezbytně nutné pro daný účel [9].

Pro mechanický model platí zákony a principy mechaniky a jejich užitím popíšeme chování mechanického modelu matematicky a vytvoříme tzv. matematický model. To je hlavním obsahem čtvrtého kroku. Současně s mechanickým modelem jsou matematicky popsány i zkoumané vstupy a výstupy modelu. Dále musíme vybrat vhodnou metodu řešení matematického modelu a zabývat se jeho řešitelností [9].

V pátém kroku je výsledný matematický model řešen vybranou metodou řešení pro vstupy modelující působení okolí na zkoumaný objekt a jsou vyšetřeny výstupy modelu

popisující odpověď na položenou otázku. Řešení matematického modelu musíme interpretovat pro formulaci odpovědi na otázku položenou o reálném objektu. Formulace této odpovědi je součástí širší diskuse výsledků, která musí alespoň v tomto kroku proběhnout. Jejím obsahem je posouzení, zda vytvořený model a výsledky jeho řešení splňují všechny předpoklady, které byly při jeho postupném vytváření formulovány. Model se nebude nikdy shodovat s reálnou soustavou. Míra shody záleží na míře zjednodušení a na správném zachování podstatných vlastností řešené reálné soustavy [9].

Čtvrtý a pátý krok představuje tradiční řešení. V současné době se většinou podstatná část těchto kroků realizuje na počítači použitím simulačních a dalších programů. V ideálním případě je čtvrtý krok proveden implementací mechanického modelu v simulačním programu, který jako své základní stavební prvky obsahuje přímo ekvivalenty ideálních objektů. Matematický model je poté generován automaticky a je nezbytné provést ověření správnosti této implementace pomocí testovacích vstupů. V pátém kroku pak takto odladěný simulační model použijeme na řešení problému formulovaného v otázce na vlastnosti a chování reálné soustavy. Tento postup je nazýván (výpočtovým) počítačovým experimentem [9]. Celý postup přehledně ukazuje následující Obr. 4.



Obr. 4 Plánování simulačního modelování technické soustavy [9]

3.3 Mechatronický přístup

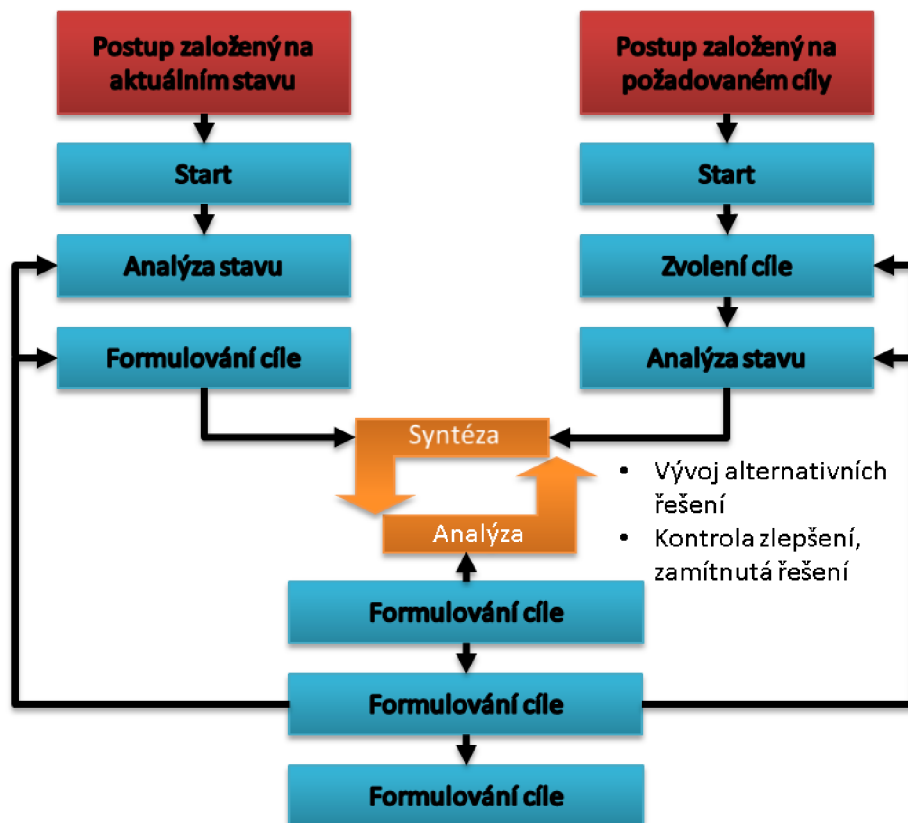
K analýze problematiky vibrací obráběcích strojů je možné využít mechatronického přístupu. Tento synergický přístup využívá model technické soustavy zahrnující oblasti mechaniky, elektrotechniky, elektroniky, řízení a výroby průmyslových produktů. Při návrhu technických soustav představuje mechatronický přístup komplexní integraci požadavků na veškeré podstatné vlastnosti soustavy a vazeb u všech strukturně funkčních pod soustav technického objektu, který zajišťuje jeho funkčnost, vyrobiteľnost, provozuschopnost a

spolehlivost a to takovým způsobem, že je u technického objektu dosaženo synergického efektu. Tohoto se dosahuje paralelním, koordinovaným a synchronizovaným návrhem s využitím mezioborových inženýrských znalostí [4]

3.4 V model

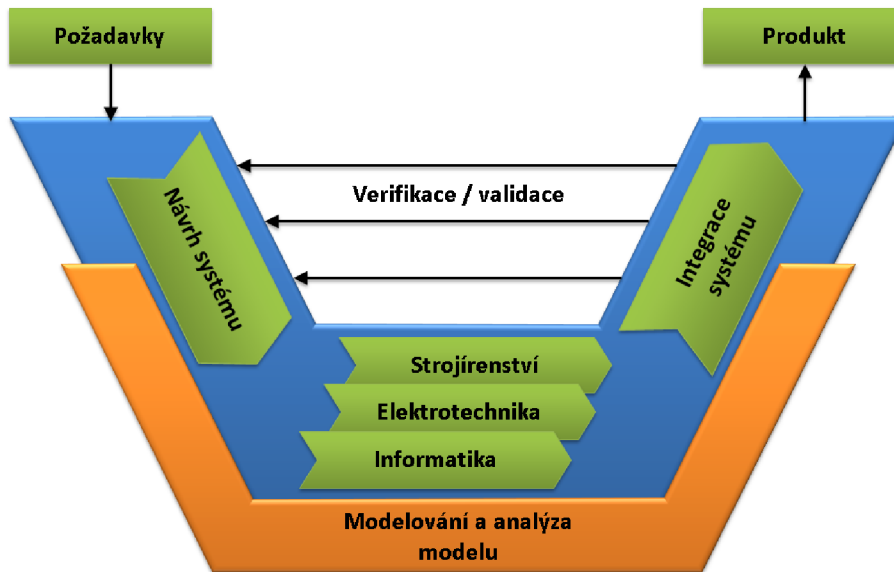
Výše zmíněná metodika zavádí flexibilní procedurální model, který je přizpůsobený pro návrh mechatronických zařízení. Tento model se opírá o tři základní postupy:

- Řešení obecného problému pomocí mikrocyklu. Toto řešení obecného problému je strukturováno do série postupných kroků, pomocí nichž lze plánování procesů pružně upravit zvláštnostem jednotlivých vývojových úkolů. Představený mikrocyklus je určen především na podporu vývojářů zapojených do práce na předvídatelných, částečně plánovatelných dílčích úkolech, ale také na řešení zřídka se vyskytujících, či nepředvídatelných situací. Celý postup ukazuje Obr. 5



Obr. 5. Cyklus návrhu na mikroúrovni

- V model jako makrocyklus představuje posloupnost navazujících logických kroků při vývoji mechatronického zařízení. Při nasazení tohoto modelu v praxi musí být zvážena logická a časová posloupnost jednotlivých kroků, aby byly minimalizovány nežádoucí rizikové faktory. Kritické subsystémy bývají zpravidla zpracovány dříve než komplexní systém. V model jako makrocyklus ukazuje Obr. 6.



Obr. 6. V model

- Vývojové moduly pro řešení opakujících se pracovních kroků. Řešení jednotlivých logických kroků popsaných ve V modelu znázorňuje mikrocyklus. Pro opakované postupy při vývojových činnostech mechatronických zařízení zmiňovaná metodika zavádí blíže definované moduly s konkrétním zpracováním řešení (modul pro návrh, modelování a analýzu, modul pro oborově specifický návrh, modul pro integraci systému a modul pro zajištění požadovaných vlastností).

Funkční a prostorová integrace mechanických, elektrických a elektronických komponent mechatronických zařízení vede k rozvaze o možnosti použití dostupných výrobních technologií a k plánování jejich nasazení. Z této vazby plyne úzká provázanost mechatronického produktu a jeho vývoje [4].

4 Nástroje pro simulační modelování

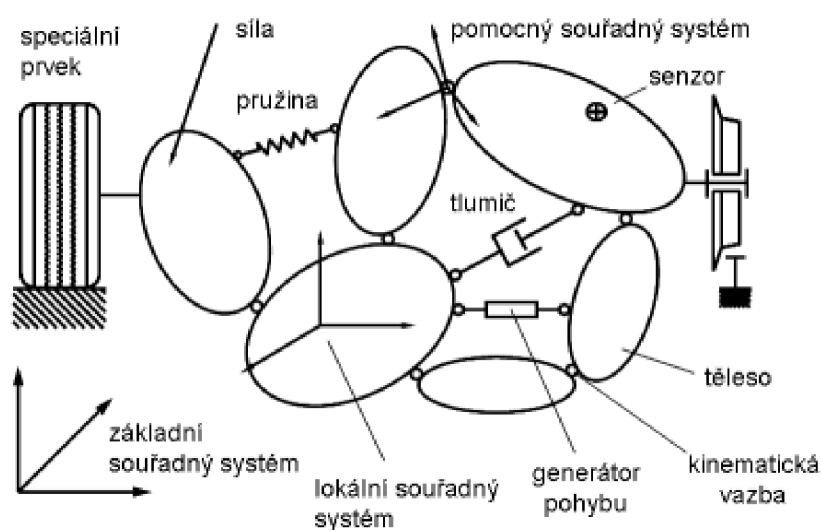
Pro zefektivnění vývoje mechatronických prostředků je důležité využití modelování během celého procesu vývoje mechatronické soustavy. Toto je možné provádět celou řadou simulačních nástrojů. V dnešní době existují simulační nástroje pro téměř všechny technické obory.

Tato práce se zaměřuje na tvorbu mechatronického modelu mechanické struktury obráběcích strojů pomocí simulačních nástrojů založených na prostředích „Multibody dynamic systems – zkráceně MBS“. Toto prostředí umožňuje efektivně zapojit i modely aktuátorů obráběcích strojů a také prvky jako jsou aktivní a semi-aktivní tlumiče.

4.1 MBS obecně

Modelovaný obráběcí stroj je soustava tuhých a poddajných těles. Práce s takto vytvořeným modelem v prostředí MBS přináší řadu možností modelování dynamiky obráběcího stroje jako celku, ne jenom izolované jednotlivé části (řezný proces, pohony jednotlivých os, atd.). Výhodou tohoto přístupu je zakomponování do modelu stroje i deformace některých poddajných částí stroje.

MBS umožňují vyšetřování kinematických veličin a dynamického chování prostorových vázaných mechanických soustav tvořených soustavou tuhých těles. MBS s definovaným počtem tuhých těles navzájem spojených kinematickými dvojicemi (vazbami) a pružně tlumícími členy vytvářejí modely soustav tuhých těles. Tato tělesa se v rámci mechanických vazeb, pružně tlumících členů, vstupních silových účinků a dalších okrajových podmínek mohou pohybovat v prostoru. Jednotlivé prvky MBS definují geometrii těles (rozměry a souřadnice těžiště) a tělesa jsou definována svými setrvačnými vlastnostmi (hmotnost, tenzor setrvačnosti). Takto vytvořený model soustavy těles je zobrazen na Obr. 7



Obr. 7. Schématické znázornění mechanického systému v MBS

Při výpočtu dynamického chování jednotlivých vázaných těles simulační prostředí MBS generují často nelineární pohybové diferenciální rovnice. Tyto rovnice jsou poté řešeny přímou numerickou integrací. Při simulaci jsou sledovány v charakteristických bodech posunutí, rychlosti, zrychlení jednotlivých těles a dále pak síly a momenty působící ve vazbách mezi tělesy.

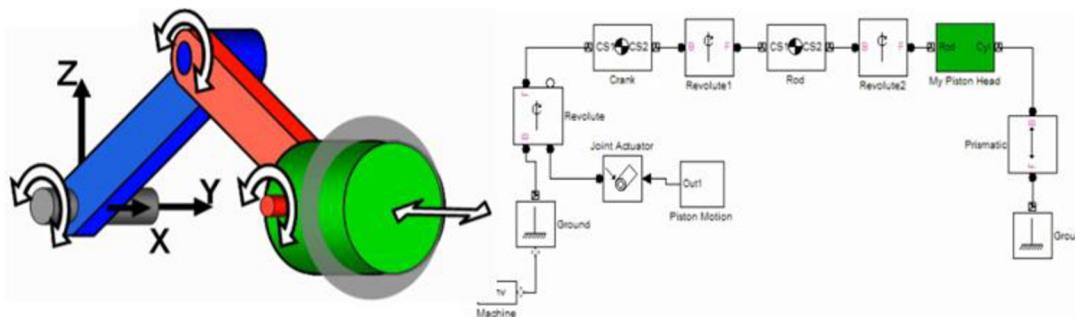
K řešení MBS existuje řada programů (SIMULINK - SimScape/SimMECH, ProMechanica, SIMPACK, Alaska, MADYMO, Virtual Lab). V této práci je použit program ADAMS, který umožňuje řešení soustav jak s tuhými, tak i s poddajnými (pružnými) tělesy.

4.1.1 Fyzikální modelování v SIMULINK

Simulink je platforma pro efektivní tvorbu modelů a následnou simulaci chování dynamických soustav. Nástroje Simulinku pro fyzikální modelování umožňují přesně a intuitivně modelovat reálné soustavy a následně snadno kombinovat vytvořené modely s algoritmy pro řízení a zpracování signálu v rámci jednoho prostředí.

Simulink je nadstavba MATLABu pro simulaci a modelování dynamických systémů, který využívá algoritmy MATLABu pro numerické řešení nelineárních diferenciálních rovnic. Poskytuje uživateli možnost rychle a snadno vytvářet modely dynamických soustav ve formě blokových schémat a rovnic [14].

Model soustavy se sestavuje v podobě grafického schématu skládáním z funkčních prvků a jejich propojováním signálovými propojkami určujícími tok dat mezi prvky jak ukazuje Obr. 8.



Obr. 8 model klikového mechanismu v MATLAB/SIMULINK [15]

Prvky reprezentují vstupy, výstupy a matematické funkce nad vstupními signály od elementárních aritmetických operací až po komplexní přenosové funkce. Identifikovat přenosové funkce však může být někdy obtížné, zvláště u dynamických soustav, které obsahují prvky z několika fyzikálních oblastí. Proto firma The MathWorks vyvinula program Simscape/SimMech, nadstavbový nástroj prostředí Simulink určený pro modelování reálných systémů, který je založen na technice fyzikálního modelování.

Hlavním rysem fyzikálního modelování je úplné oproštění se od popisu chování soustav prostřednictvím diferenciálních rovnic nebo přenosů. Nástroj Simscape je tvořen knihovnamí

základních prvků reálného světa z oblasti mechaniky, hydrauliky a elektrotechniky doplněné knihovnou termomechanických jevů a fyzikálních signálů. S jejich použitím lze sestavit model soustavy na základě znalosti její fyzické struktury. Prvky se propojí spojnicemi, které představují tok energie v systému. Interakce spojených prvků je obousměrná, tj. spojnice nemají daný směr průběhu signálu, jako je tomu v prostředí Simulink, ale prvky se ovlivňují navzájem stejně jako v reálném světě. Model pracuje přímo s fyzikálními veličinami, což jej ještě více přibližuje realitě. Po spuštění simulace si program podle schématu sám vygeneruje diferenciální rovnice reprezentující dynamiku soustavy, na jejichž základě komunikuje se modelem v prostředí Simulink [14].

4.1.2 Modelování soustavy těles v prostředí ADAMS

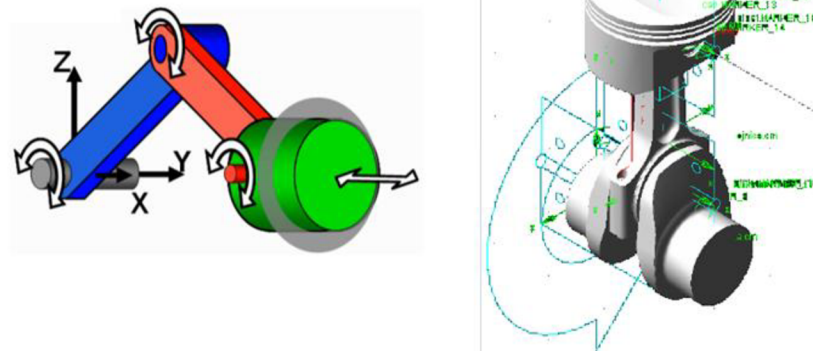
Zkratka ADAMS znamená Automatic Dynamics Analysis of Mechanical System. Tento systém vyvíjí společnost MSC.Software a je založen na Multibody dynamics. ADAMS je uživatelsky otevřený systém k vytváření realistických simulačních modelů mechanických a mechatronických systémů. Program umožňuje modelovat a analyzovat virtuální prototypy nových výrobků a simulovat jejich vlastnosti ještě před vyrobením prototypu. Je vhodný jak pro vývoj miniaturních mechatronických systémů, tak pro zkoumání složitých mechatronických soustav jako např. automobil, obráběcí stroj nebo letadlo.

Program je možné nasadit ve všech fázích inženýrských činností: při vývoji, testování, výrobě, montáži a provozu výrobků pomocí kinematických analýz funkčnosti, dynamických analýz průběhu zatížení jednotlivých stavebních částí, modálních analýz vlastních tvarů a odezev na buzení jak v časové, tak frekvenční oblasti. Dále toto simulační prostředí umožňuje dosažení synergického efektu znásobení předností jednotlivých technologií a snížení výskytu konstrukčních nedostatků již v počátečních fázích vývoje.

Velkou výhodou ADAMS je kvalitní matematický řešič, který je založen na intenzivním výzkumu numerických metod řešení heterogenních systémů (DAE), nelineárních algebraických rovnic vazeb a diferenciálních pohybových rovnic. Výsledkem jsou změny v algoritmizaci nových substitučních metod snižování řádu diferenciálních rovnic a metod řídkých matic pro stabilní práci numerických integrátorů jako explicitní prediktor-korektor s proměnným krokem a zpětným diferencováním, nebo metodu ros třídíitelných souřadnic [16]. Obr. 9 ukazuje příklad mechatronického modelu v simulačním prostředí ADAMS.

Další předností ADAMS je možnost práce s poddajnými tělesy, což umožňuje vytvářet přesnější modely mechanických soustav.

Prostředí ADAMS je multidisciplinární nástroj se zabudovanými algoritmy procedur numerické matematiky, statistiky, teorie mechaniky kontinua, teorie pravděpodobnosti, optimalizačních metod, teorie řízení a dalších.



Obr. 9. Model klikového mechanismu v MSC.ADAMS/View

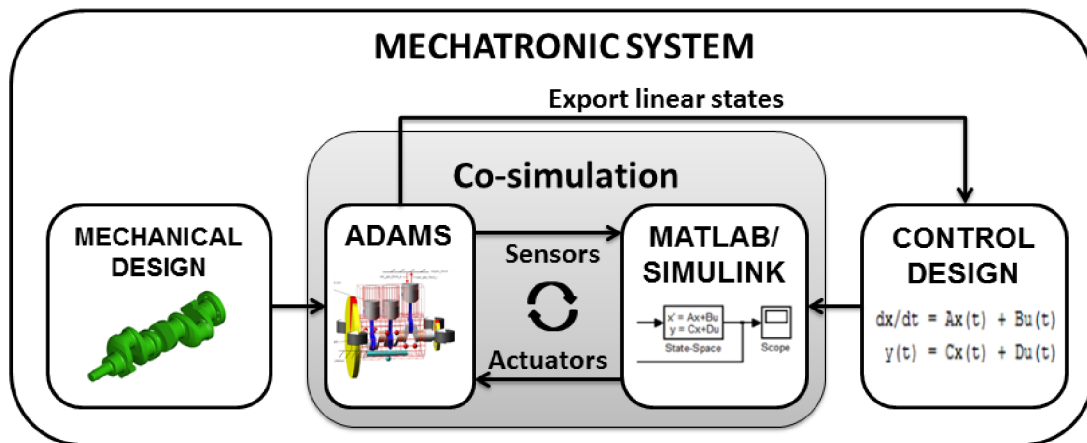
4.2 Modely aktuátorů, senzorů, řízení

Modely senzorů, aktuátorů a řízení je možné vytvářet v různých návrhových a simulačních prostředích. Např. je možné tyto modely vytvářet přímo v prostředí ADAMS, kde se zadávají pomocí diferenciálních rovnic, přenosových funkcí nebo stavového popisu. Pro prostředí ADAMS je ale prioritně určeno pro modelování mechanických systémů a není zde možné vytvářet návrh složitějších řídicích struktur. Pro návrh řídicích struktur je lépe využít prostřední MATLAB/SIMULINK. Toto vývojové prostředí obsahuje celou řadu nástrojů pro návrh řídicích struktur. Takto vytvořené modely mechaniky, aktuátorů, senzorů a řízení je poté možno spojit pomocí co-simulačních technik do jednoho virtuálního prototypu mechatronické soustavy [17], [18].

4.3 Co-simulační techniky

Co-simulační techniky založené na spolupráci řešiče ADAMS a MATLAB/SIMULINK jsou užitečným nástrojem pro zlepšení vývojového cyklu [17], [19]. Tato technika je vhodná pro vývoj mechatronických soustav jako, roboti [20], manipulátory, automobily [21], a dalších mechatronických soustav s komplexní mechanickou strukturou, dynamickým chováním a s řídicím systémem. Co-simulační techniky se používají během vývojových fází, kdy je vytvořen fyzikální nebo matematický model a navrženo řízení. Tyto techniky jsou vhodné pro počítačové experimenty virtuálních mechanických soustav, optimalizace parametrů, analýzu chování celého systému a testování navrženého řízení.

Obecně se mechatronický systém skládá z mechanické soustavy, aktuátorů, senzorů, řídicího systému a uživatelského rozhraní. Mechanická soustava je navržena a sestavena pomocí 3D CAD programu. Tato sestava je následně importovaná do prostředí ADAMS a jsou jí přiřazeny funkční vazby a silové zatížení.



Obr. 10 Co-simulace mechatronického systému [17]

Dynamický model v prostředí ADAMS lze použít pro návrh řízení, nebo se řízení vyvíjí přímo v prostředí MATLAB/SIMULINK. Je nutno použít stavového popisu modelu, kdy stavové proměnné modelu v ADAMS jsou propojeny s modelem řízení v MATLAB/SIMULINK a takto propojené modely se chovají jako virtuální prototyp vyvíjené mechatronické soustavy. Schéma simulačního modelu virtuálního prototypu, který je založená na co-simulační technice ukazuje Obr. 10. [17], [12], [11].

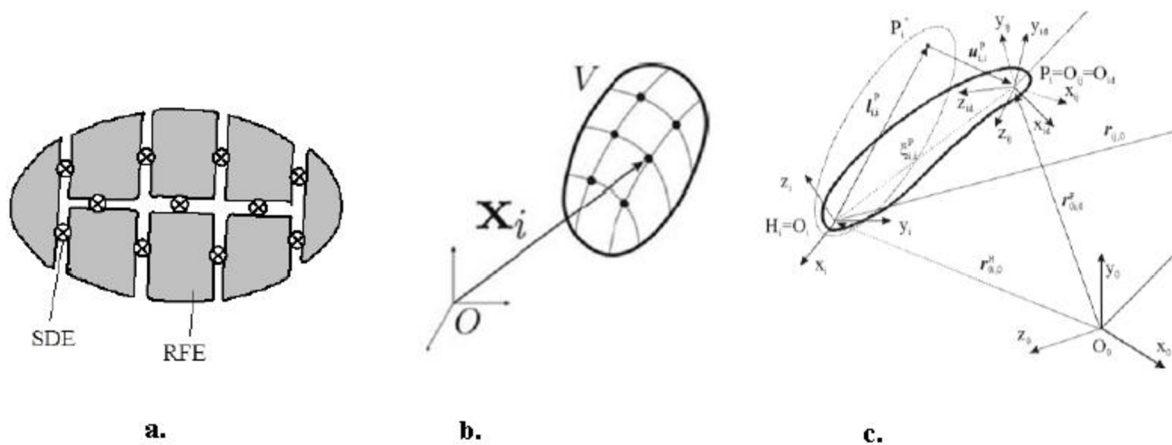
4.4 Analýza poddajného chování obráběcího stroje

Všechna reálná tělesa jsou poddajná. Je jen otázkou míry pozorování chování těles v procesu modelování, jaká míra uvážení poddajnosti se v modelu uplatní, zvláště s ohledem na výslednou výpočtovou složitost, která u větších mechanických soustav je velmi významným rozhodovacím faktorem. Chování poddajných těles je popisováno metodou konečných prvků a modelováno v prostředích ANSYS, NASTRAN, atd. Modelovat celý obráběcí stroj metodou konečných prvků je vysoce časově náročné, co se týká jak tvorby modelu, tak výpočetního času. Vzhledem k tomu, že u obráběcích strojů je potřeba modelování dynamiky pohybu celých strojních celků a přitom i modelování deformací jednotlivých poddajných těles, byl zvolen přístup, který kombinuje výhody jak metody konečných prvků, tak výhody MBS. Pro tento přístup je potřeba nahradit (redukovat) chování reálného poddajného tělesa modelem, který na rozlišovací schopnosti modelu bude adekvátně popisovat jeho chování.

Způsoby popisu poddajnosti modelů těles v MBS je řada. Můžeme je rozlišit na popisy pro velké deformace těles a na popisy pro malé deformace těles. V dynamice obráběcích strojů mají větší význam a uplatnění jen popisy malých deformací. Jsou tři základní přístupy:

- Jeden popisuje poddajnost tělesa rozloženého na tuhá podtělesa spojená koncentrovanými poddajnostmi (tzv. Rigid Finite Elements), Obr. 11 a),
- druhý popisuje jak poddajnost, tak dynamiku pohybů pomocí absolutních souřadnic uzlů MKP sítě (tzv. Absolute Nodal Coordinates) Obr. 11 b) a

- třetí popisuje poddajnost jako superpozici malých pohybů frekvenčních a deformačních módů přičtených k velkému pohybu tuhého tělesa Obr. 11 c) [9].



Obr. 11 a) Rigid Finite Elements, b) Absolute Nodal Coordinates, c) Superpozice malých pohybů frekvenčních a deformačních módů [9]

Deformování poddajných těles můžeme rozdělit na statické a dynamické. Statické deformování poddajných těles je způsobeno statickými silami např. u obráběcího stroje tíhová síla působící na jednotlivé části, statický řezná síla, síla vyvolaná konstantní rychlostí posuvu nástroje, atd. Dynamické deformace je způsobena různými silovými účinky, např. kmitáním.

Během modelování mechanické soustavy se rozhoduje, která část soustavy se bude modelovat jako tuhá tělesa a která jako poddajná tělesa. Toto rozhodování se děje na základě modálních analýz jednotlivých částí mechanické soustavy a frekvenční analýzy budících sil. Jako poddajné těleso se modeluje takové, jehož vlastní frekvence se překrývají s budícími frekvencemi.

Při modelování chování poddajných těles se zavádějí zjednodušující předpoklady:

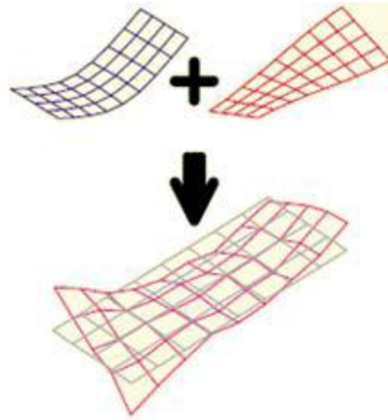
1. Absolutně tuhé hmoty jsou uloženy v nehmotných pružinách. V tomto případě hovoříme o tzv. diskrétních hmotách a diskrétních tuhostech.
2. Pružiny mají lineární charakteristiku, tj. síle je úměrná deformaci. Zanedbává se vliv vůlí mezi jednotlivými stýkajícími se součástmi.

Řešení podle prvního předpokladu dává výsledky, které se celkem dobře shodují s reálnou soustavou. Druhý předpoklad pro deformaci materiálu, pro který platí Hookův zákon. Pro materiály, u kterých tento zákon neplatí, a pro deformace povrchových vrstev v místě styku dvou součástí platí lineární závislost deformace na zatížení jen pro velmi malé deformace, jaké se při kmitání vyskytují.

4.5 Modální analýza poddajných těles

Modální analýza je oblastí dynamiky, která má velký význam v technické praxi. Modální rozklad (modální analýza) je jedna z metod dynamiky, která k popisu kmitavých

vlastností a chování mechanických struktur využívá možnosti rozkladu složitějšího kmitavého děje na dílčí (též modální, vidové, vlastní) příspěvky, z nichž každý je charakterizován vlastní frekvencí a vlastním tvarem kmitu (označujeme je společným názvem vlastní hodnoty). Díky této metodě a určených výsledných modálních vlastností tělesa můžeme získat úplný dynamický popis poddajného tělesa nebo konstrukce jak ukazuje Obr. 12.



Obr. 12 Skládání jednotlivých vlastních tvarů [22]

Většina problémů spojených s nadměrným hlukem či mechanickým chvěním v technické praxi je způsobena vlastnostmi samotného systému, které nazýváme modálními. Tyto vlastnosti se vypočítávají a následně vyhodnocují v rámci zkoušek modální analýzy. Díky těmto parametrům dokážeme predikovat výsledné vlastnosti systému.

K výsledným parametrům modální analýzy patří:

- vlastní frekvence soustavy,
- vlastní tvary kmitů,
- vlastní tlumení tvarů kmitů.

Modální analýzu můžeme provádět buď v teoretické rovině jako výpočet nebo v praktické rovině provedením experimentálního měření reálné struktury. Vypočtené hodnoty jsou často porovnávány s naměřenými hodnotami. Shodnost výpočtu a naměřených hodnot není vždy ideální [22] [23] [24].

Při matematickém modelování kmitavého chování jsou stanoveny pohybové rovnice a výsledné vlastnosti modální analýzy jsou vypočítány použitím tzv. modální transformace. Tato transformace spočívá v náhradě soustavy vzájemně vázaných homogenních diferenciálních rovnic soustavou nezávislých, izolovaně řešitelných homogenních diferenciálních rovnic. Složitější výpočty soustavy pohybových rovnic je v mnohých případech nutné podrobit matematickému zjednodušení, které může vést k chybám. Teoretická modální analýza se stává nenahraditelnou v případě neexistence reálné soustavy, ale pouze výpočtového modelu.

Při experimentální modální analýze se určují vlastní frekvence, vlastní tvary kmitu a modálního útlumu dané soustavy pomocí experimentálně naměřené množiny dat frekvenční odezvové funkce $H(\omega)$. Tyto funkce bývají také často nazývány jako kmitočtové charakteristiky. Jen korektně provedená experimentální modální analýza nejpřesněji určí skutečné modální vlastnosti.

Metodou modální analýzy lze řešit mnoho technických problémů vyskytujících se v návrhu, modelování a výrobě technických soustav.

- Srovnání experimentálně naměřených dat na prototypu s odpovídajícími daty získanými pomocí výpočtové metody např. metody konečných prvků, je možno optimalizovat analytický model tak, aby odpovídal skutečnosti a mohl sloužit k dalším teoretickým výpočtům, aniž by byl zatížen chybami způsobenými nedostatečným zahrnutím všech okrajových podmínek.
- S pomocí výsledných vlastních frekvencí, je možno určit nebezpečné provozní stavy, ve kterých se dané zařízení nesmí provozovat, aby nedošlo ke shodě vlastních frekvencí s frekvencemi budících sil. Tato shoda by vedla k rezonanci systému a tedy k nadměrným amplitudám kmitání. Provoz zařízení v oblasti rezonancí několikanásobně snižuje životnost, spolehlivost a v častých případech může dojít až k poškození takového zařízení.
- Modální analýzu je možno provádět za účelem získání matematického modelu součástí, u které je plánované začlenění do složitější struktury, a tím se vyhnout případným kolizím výsledného systému, a nebo lze získaný matematický model použít pro návrh řízení.
- Díky výsledným vlastním tvarům kmitů zkoumaného systému je možno určit místa maximálních výchylek buzené soustavy a je možné doporučit strukturální modifikace, např.: úprava geometrie, přidání přídavných prvků či změna vlastností, s cílem eliminovat nebezpečné chvění v různých částech takového systému.
- Výsledné parametry modálních zkoušek lze výhodně využít při vibrodiagnostice pro identifikaci příčin určitých problémů či dokonce odhalení poruchy a jejich místa výskytu. Určité poruchy vykazují specifické zobrazení ve spektru snímaného signálu, jako například nevážek, nesouosost, vadné ložisko či poruchy převodovky [22] [23] [24].

4.6 Harmonická analýza

Harmonická analýza se zabývá rozkladem libovolného signálu na harmonické pohyby sinusového nebo kosinusového průběhu. Tato analýza vychází z Fourierova teorému, který říká, že každý periodický signál $f(t)$ libovolného tvaru lze rozložit na součet nekonečně mnoha harmonických složek:

$$f(t) = c_0 + \sum_{k=1}^{\infty} (c_k \sin(k\omega_1 t + \varphi_k)) \quad (1)$$

kde k je index označující pořadí složek, c_0 je stejnosměrná složka, c_k amplituda k -té harmonické složky, φ je fázový posuv k -té harmonické složky a ω_1 je frekvence první harmonické složky (základní frekvence).

Dále platí, že frekvence harmonických složek jsou celistvými násobky základní frekvence signálu. Každá z harmonických složek má jinou amplitudu, kterou můžeme zakreslit do grafu a získáme tak amplitudové spektrum, tedy závislost $c_k = f(k)$. Navíc má každá z těchto složek obecně jinou počáteční fázi, kterou můžeme rovněž zakreslit do grafu a získáme tak fázové spektrum, tedy závislost $\varphi_k = f(k)$.

Tato analýza se využívá k rozkladu neznámých signálů získaných měřeními za účelem zjištění frekvencí, které jsou v signálu obsaženy a zjištění amplitud jednotlivých frekvencí.

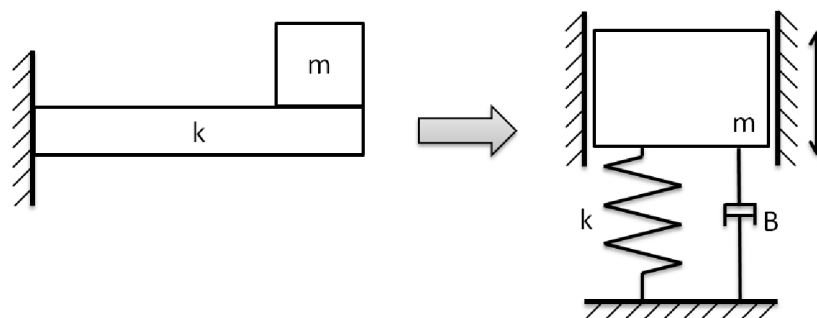
4.7 Přejchodové děje

Přejchodový děj probíhá mezi dvěma ustálenými stavy. Tyto změny jsou podmíněny změnami energií soustavy. Změny nemohou proběhnout okamžitě, protože by vyžadovaly nekonečné množství energie. Tyto děje vznikají např. při rozjezdu pohonných soustav nebo při nájezdu obráběcího nástroje do obrobku. Výsledkem jsou rázy do celé soustavy. Aby k těmto rázům docházelo co možná nejméně, tak jsou pro pohonné soustavy voleny vhodné rozjezdové rampy v závislosti na tuhosti celé soustavy.

4.8 Možnosti zahrnutí poddajných vlastností mechanických těles do mechatronického modelu

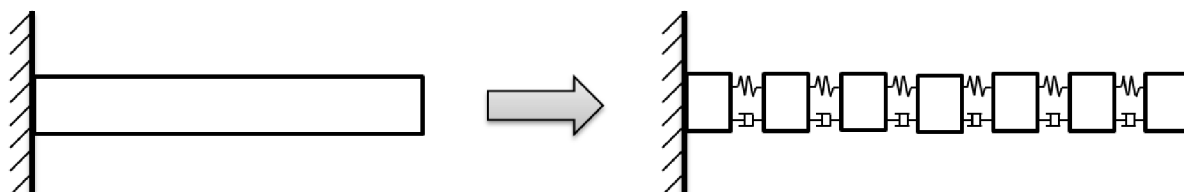
Při modelování mechanických soustav je snaha co nejlépe zahrnout do modelu reálné chování vyvíjené soustavy. U modelů mechanických částí je snaha popsat poddajné vlastnosti, které mají vliv na statické a dynamické chování vytvářeného modelu. Existuje několik přístupů jak tohoto chování u modelů dosáhnout. Jednotlivé možnosti jsou ukázány na vetknutém nosníku s jedním stupněm volnosti.

První, nejjednodušší způsob modeluje nehmotný vetknutý nosník s hmotností na jeho konci jako tuhé těleso, které je vázáno k základu či jinému tělesu ideální pružinou jak ukazuje Obr. 13 a pohyb je zaručen v jednom směru – jeden stupeň volnosti. Tento způsob náhrady poddajného chování tělesa je velmi jednoduchý a výpočetně nenáročný. Vhodnou volbou tuhosti pružiny k a hmotnosti m nastavíme vlastní frekvence tak aby se shodovali s modelovaným nosníkem. Tento přístup je nevhodný, jestliže se konec nosníku pohybuje v prostoru a potřebujeme nastavit tuhosti pružin pro jednotlivé směry.



Obr. 13. Náhrada tuhého vetknutého nosníku tělesem na pružině

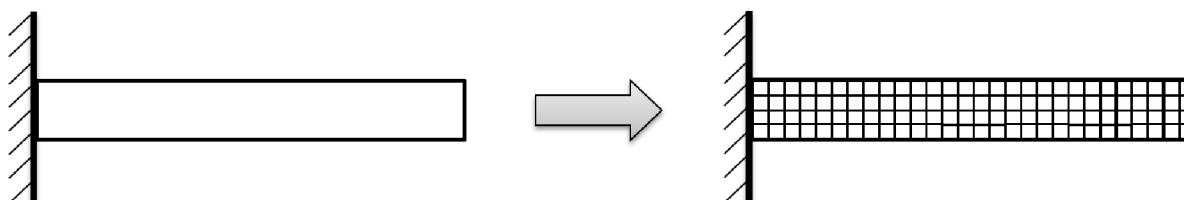
Druhý způsob je modelování pomocí diskretizovaného vetknutého nosníku. Diskretizace spočívá v tom, že se prut rozdělí na několik segmentů spojených pomocí ideálních pružin a tlumičů, viz Obr. 14. Tento způsob věrněji popisuje skutečné chování nosníku a umožňuje zatěžování modelu obecnou silou a sledovat výchylky na jednotlivých segmentech.



Obr. 14. Náhrada tuhého vetknutého nosníku diskretizovaným poddajným nosníkem

Modelování poddajných těles tímto způsobem umí řada softwarových např. ADAM pomocí modulu Flexible bodies/diskrete flexible link.

Třetí způsob je použití MKP modelu. Tento způsob je univerzální pro jakákoli tvarově složitá tělesa s izotropními vlastnostmi. Poddajnost modelovaného tělesa je dána materiálovými vlastnostmi při vytváření MKP sítě. MKP síť se prování pomocí software jako ANSYS nebo NASTRAN. MKP síť ukazuje Obr. 15.



Obr. 15 Náhrada tuhého tělesa redukováným MKP modelem

Čtvrtý způsob modelování je použití modálně redukované MKP sítě za účelem snížení výpočetní náročnosti poddajného modelu. Redukce omezuje maximální frekvenční rozsah buzení a je popsána dále v práci.

5 Simulační modelování poddajných těles

Simulační modelování chování poddajných těles je důležitou součástí simulačního modelování některých mechatronických soustav, především obráběcích strojů. Umožňuje do simulačních modelů zahrnout poddajné chování vybraných těles, které mají podstatný vliv na chování celé soustavy. Toto modelování se provádí pomocí metody konečných prvků MKP.

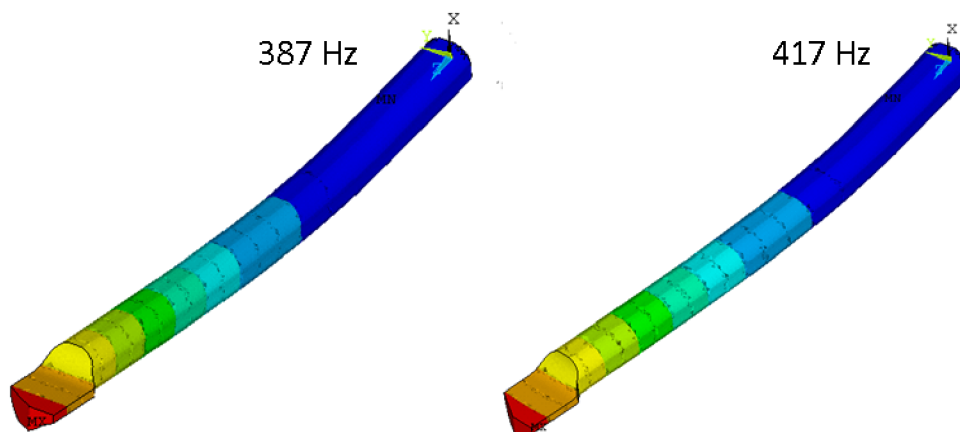
MKP je velmi úzce provázána s výpočetní technikou a softwarovým inženýrstvím. Její robustnost a univerzalita je podmíněna nebyvalým rozsahem zpracování dat a nároky na výpočet operací.

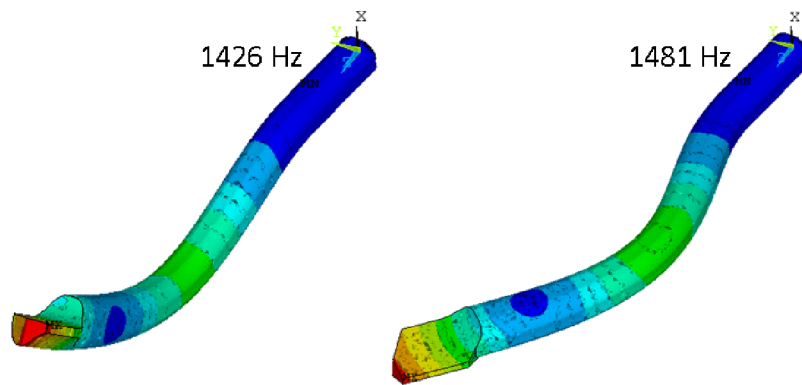
5.1 Modelování poddajných těles v ANSYS

Program ANSYS pracuje s metodou konečných prvků a nabízí simulační nástroje umožňující vyřešit většinu inženýrských výpočtů. Je určen pro simulaci lineárních a nelineárních statických a dynamických strukturálních úloh s možností použití nelineárních elementů, materiálových modelů a nelineárních kontaktních algoritmů. Dynamické analýzy zahrnují modální, harmonickou, spektrální analýzu a analýzu přechodových dějů. Dále je možné počítat lineární a nelineární vzpěrnou stabilitu, topologickou optimalizaci a další [12].

5.1.1 Příklad modální analýzy soustružnického nože v ANSYS

Do prostředí ANSYS je importován model nástroje z prostředí CAD. Tento model je před importováním zjednodušen, hlavně v oblasti rádiusů, protože tyto detaily nemají rozhodující vliv na poddajné vlastnosti modelu. V ANSYS je modelu přiřazen typ materiálu a prvku pro mešování. V příkladu s obráběcím nožem je použit materiál o hustotě 7850 kg/m^3 , modulu pružnosti $2,07e^{11} \text{ Pa}$ a Poissonova konstanta 0,3. Výsledky modální analýzy ukazuje Obr. 16, kde jsou ukázány první 4 vlastní tvary.

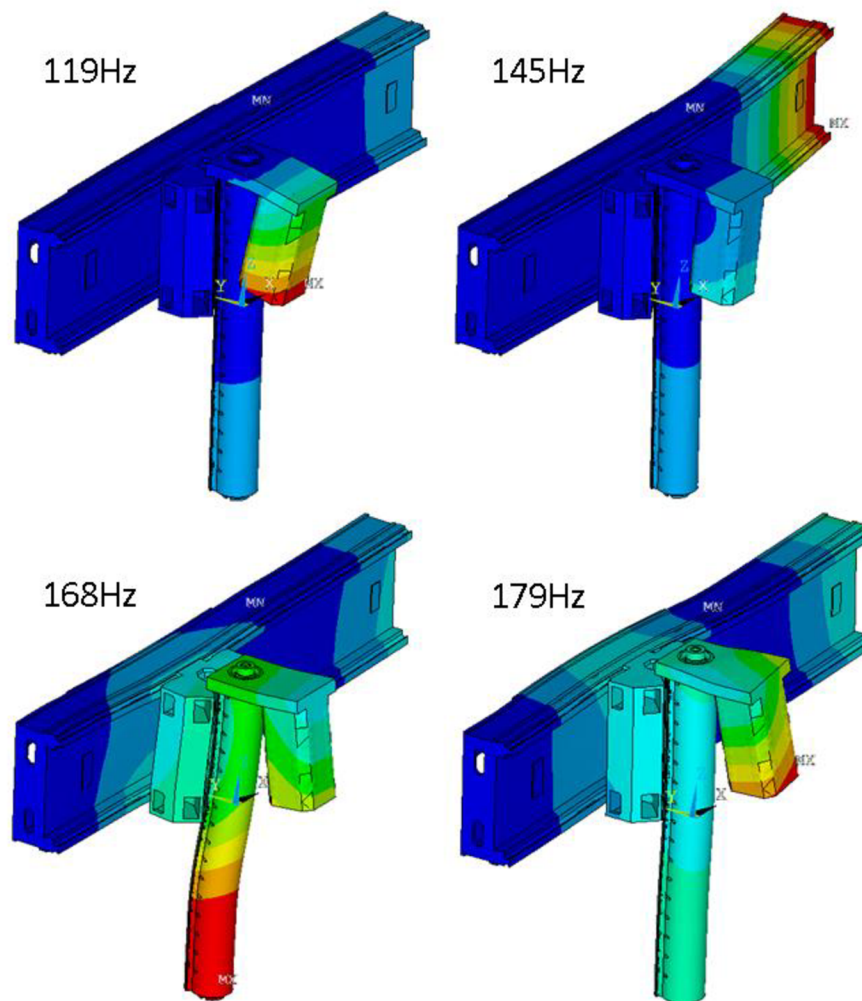




Obr. 16 První 4 vlastní tvary řezného nástroje

5.1.2 Příklad modální analýzy části stroje v ANSYS

Stejně jako v předchozím případě jsou jednotlivé CAD modely dílů rámu stroje zjednodušeny, jsou odstraněny pro výpočet nepotřebné detaily. Vazby mezi jednotlivými tělesy jsou uvažovány jako tuhé. Výsledky ukazuje Obr. 17



Obr. 17 První 4 vlastní tvary části obráběcího stroje

5.2 Poddajná tělesa v MBS

Reálné pružné těleso je kontinuum s nekonečně velkým počtem stupňů volnosti pohybu. Diskreditací reálného pružného tělesa vznikne konečně-prvková aproximace pružného tělesa s velkým, přitom konečným počtem stupňů volnosti. Koncepce konečně-prvkových programů, jako je Nastran nebo Ansys, je zaměřená na analýzu napětí a deformace pružného tělesa, které jsou řádově malé v porovnání s rozměry tělesa [12].

Pro výpočty s konečně prvkovými aproximacemi je zapotřebí znalost historie zatěžování. Tato se dá získat reálným experimentem nebo, odhadem ze statického zatěžování, nebo z konečkoprvkového modelu pružného tělesa s velkým počtem uzlů, ale při každém výpočtovém kroku probíhá aktualizace Jakobiánu, neboli transformace malých přemístění uzlů vůči globálnímu souřadnému systému (GCS), což je pro analýzu velkých přemístění těles výpočtově neefektivní. Pro zefektivnění výpočtů navrhl v roce 1964 pan Hurita, aby se pro popis přemístění pružného tělesa využily zevšeobecné souřadnice polohy tuhého tělesa, souřadnice uzlů ve vazbách a souřadnice vlastních tvarů kmitání. Následně pánové Craig a Bampton vyvinuli metodu syntézy tvarů (Component Mode Synthetis – CMS) pružného tělesa, která umožňuje reprezentovat pružné těleso pomocí syntézy tvarů (Mode Shapes) jako modálně pružné těleso (Modal Flexible Body – MFB).

Dynamické simulace vázaných mechanických systémů (MBS) s modálními pružnými tělesy a tuhými tělesy s velkými (nelineárními) přemístěními vůči globálnímu souřadnému systému v prostředí programu např. ADAMS jsou v porovnání s dynamickými simulacemi MBS s konečkoprvkovými modely pružných těles výpočtově efektivnější hlavně proto, že určování malých lineárních deformací modálního pružného tělesa probíhá vůči lokálnímu souřadnému systému, který se přemísťuje vůči globálnímu souřadnému systému.

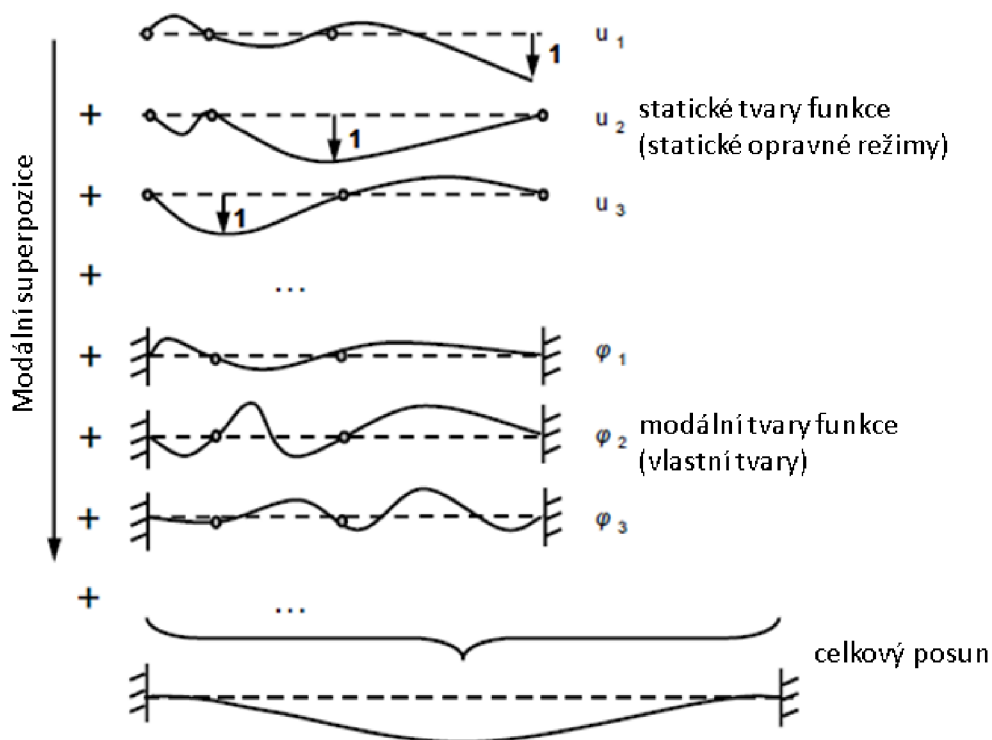
V prostředí ADAMS je modálně pružné těleso reprezentováno ve formě modelovacího prvku Flex_Body, který se váže na další tuhá nebo pružná tělesa a pomocí vazeb vytváří výsledný model soustavy s poddajným chováním. Modální pružné těleso (MFB) je v porovnání s konečkoprvkovým tělesem v prostředí MKP výpočtově výhodnější na:

- realizaci úsporných dynamických simulací v soustavě s ostatními pružnými (MFB), nebo tuhými tělesy s velkými (nelineárními) přemístěními v porovnání se svými rozměry, protože má věrné dynamické vlastnosti MKP tělesa, ale s výpočtově úsporným menším počtem stupňů volnosti pohybu,
- dynamické simulace velkých deformací pružného tělesa (MFB) ve srovnání se svými rozměry při kterých se projevuje zvyšování tuhosti pružného tělesa v důsledku jeho setrvačných vlastností,
- výpočtově efektivní reprezentaci pružného tělesa (MFB) ve vymezeném frekvenčním rozsahu, protože umožňuje uskutečnit vhodnou modální redukci s malým počtem stupňů volnosti pohybu,

- libovolné nastavení tlumení pro jednotlivé vlastní tvary formou poměru s kritickým tlumením,
- realizaci intuitivních, nebo cílených změn vlastností pružného tělesa podle výsledků experimentálních modálních měření pro dosažení vyžadovaného stupně korelace.

5.3 Metoda Craig – Bampton

Metoda Craig – Bampton je založena na předpokladu, že reálnou deformaci poddajného tělesa \mathbf{u} lze vyjádřit jako lineární kombinací modálních tvarů $\boldsymbol{\varphi}$, jak ukazuje Obr. 18. Koeficienty vydatnosti těchto tvarů jsou modální souřadnice \mathbf{q} . K úplné náhradě je třeba teoreticky nekonečného počtu tvarů, dostatečně přesné aproximace je ovšem dosaženo již při relativně malém počtu základních tvarů. Potřebný počet tvarů je určen na základě modální analýzy [25].



Obr. 18 Postupné skládání modálních tvarů

Modální tvary jsou počítány pomocí MKP modelu, na kterém jsou vytvořeny tzv. vazebné body (interface node/attachment nodes). Tyto body slouží k zadání zatížení a okrajových podmínek v následném modelu MBS. Modální tvary φ popisují statické i dynamické vlastnosti poddajného tělesa. Jsou složeny z:

Constraint modes – statické tvary získané výpočty, kdy se předepíše postupně každému interface nodu jednotkový posuv. Ostatní nody jsou ukotveny. Celkový počet constraint módů je tedy dán počtem vazebných bodů násobených 6 stupni volnosti. Tímto je popsáno rozpětí všech možných posuvů vazebných bodů mezi sebou.

Fixed-boundary normal modes – jsou vlastní tvary získané modální analýzou tělesa, při které jsou všechny vazebné body fixovány. Tyto tvary definují „modální expanzi“ struktury mezi vazebnými body. Kvalita chování tělesa a s tím související frekvenční rozsah je dán počtem těchto tvarů definovaných uživatelem.

Constraint modes a Normal modes jsou posléze ortogonalizovány a sloučeny do souboru modálních tvarů (component modes) [25].

5.4 Příklad modální redukce nože

Tento popsáný postup je prezentován na příkladu soustružnického nástroje. Příklad se zabývá tvorbou modelu řezného nástroje na opracování vnitřních válcových ploch soustružením s vlastnostmi poddajného tělesa. Příklad ukazuje postup tvorby poddajného tělesa pro MBS simulační software a dále generování lineárního modelu tohoto nástroje pro další zpracování v prostředí Matlab. Výstupem následných simulací je analýza stability v prostředí Matlab, která je reprezentována tzv. loby diagram nástroje.

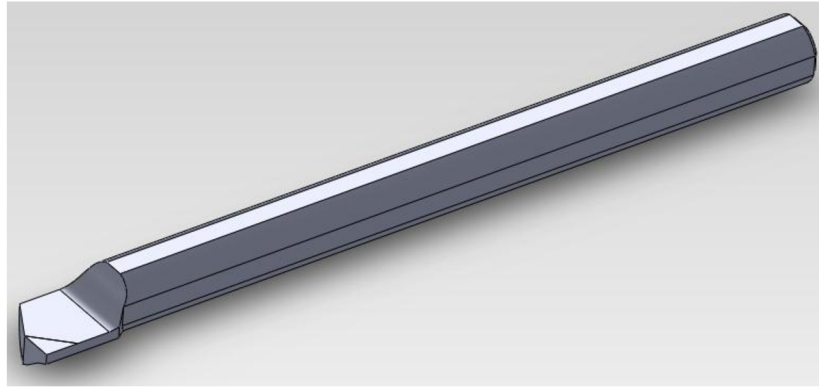
5.4.1 Výběr modelovaného nástroje

Pro modelování je vybrán reálný nástroj zobrazený na Obr. 19 vyráběný firmou Pramet pod označením S20S-SWLCR 06 KT618. Nástroj na obrábění vnitřních ploch je zvolen z důvodu jeho náchylnosti k vibracím.



Obr. 19 Řezný nástroj Pramet S20S-SWLCR 06 KT618

Na základě dokumentace k tomuto nástroji je vytvořen CAD model, který je na Obr. 20 a je exportován pro další práci v prostředí ANSYS.



Obr. 20 CAD model

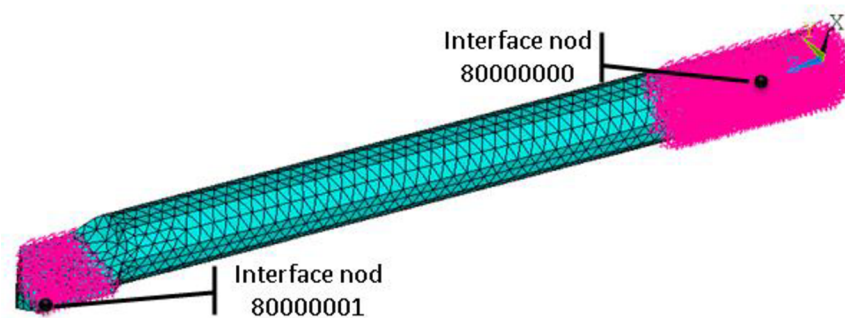
5.4.2 Tvorba modálně redukováného modelu soustružnického nože

Pro vlastní modální redukci se nejprve do prostředí ANSYS naimportuje model nástroje a definují se materiálové vlastnosti nástroje (hustota 7850 kg/m^3 , modul pružnosti $2,07e^{11} \text{ Pa}$ a Poissonova konstanta 0,3) a prvky pro vytvoření konečně prvkové sítě (SOLID186 – kvadratický objemový prvek s dvaceti uzly a MPC184 – nekonečně tuhý prvek). Po definování materiálových vlastností a nastavení vlastností konečně prvkové sítě jsou na tělese definovány interface nody. Tyto nody jsou pomocí MPC184 spojeny s vybranými částmi redukováného tělesa. Interface nody slouží jako body, ve kterých působí síly a momenty v MBS modelu a dále je možné v těchto bodech odečítat posuvy a natočení.

Je-li vytvořena konečně prvková síť a jsou-li připraveny interface nody, tak se ještě před spuštěním makra modální redukce provede kontrolní modální analýza. Její výsledky se porovnávají s následnou modální analýzou v ADAMS, jak ukazuje Tabulka 1. Pro provedení modální analýzy je spuštěno makro modální redukce. Výsledkem této redukce je soubor s příponou *.mnf, který obsahuje modálně redukováný model tělesa (MFB). V modálně redukováném tělese jsou zahrnuty:

- geometrie modelu – hmotnost, momenty setrvačnosti (tenzor setrvačnosti), poloha vázacích bodů
- uzlová hmotnost a setrvačnost
- tvary módů
- celková hmotnost a tuhost jednotlivých tvarů módů.

Velikost tohoto souboru je dána velikostí modelovaného tělesa, velikostí použitého prvku MKP sítě, počtem interface nodů a počtem módů, ve kterých se má redukováný a neredukovaný model shodovat. Pro příklad redukce obráběcího nástroje je maximální velikost prvku MKP sítě zvolena 0,004 m, definovány jsou dva interface nody a nástroj je redukován na prvních 20 módů. Velikost výsledného souboru je 7 MB. Velikost *.mnf souboru má vliv na rychlost zpracování v ADAMS. Do 250 MB nepředstavuje zpracování v ADAMS problém.

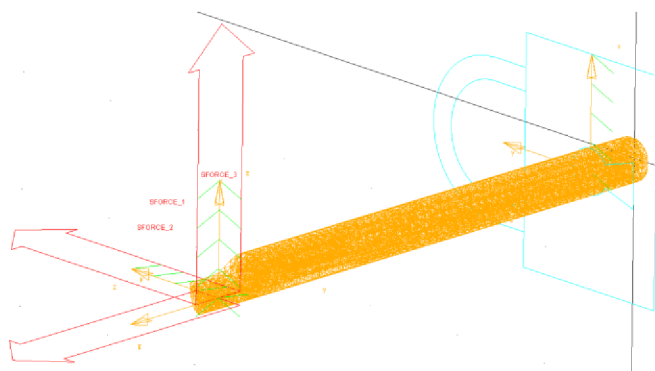


Obr. 21 FEM model

Na Obr. 21 je nástroj s vygenerovanou konečně prvkovou sítí a s definovanými interface nody.

5.4.3 Model MBS s použitím redukováného modelu poddajného tělesa

Do prostředí ADAMS je model MFB importován nástrojem Adams/Flex. Ve vazebných bodech na jedné straně je pevně uchycen pevnou vazbou k základnímu tělesu a na druhý konec do vazebného bodu jsou vloženy působící síly a sensory pro měření posunutí v jednotlivých směrech stupňů volnosti. Model v ADAMS ukazuje Obr. 22



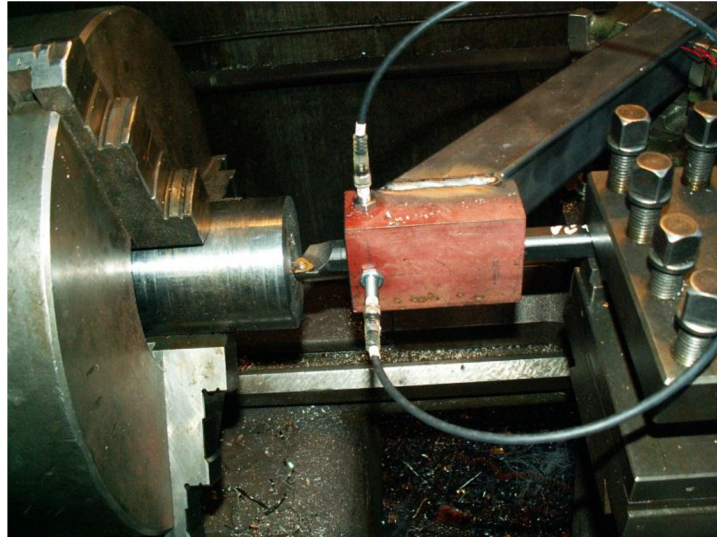
Obr. 22 Pružné těleso v MSC.ADAMS

Jestliže je model plně definován, provede se kontrola vlastních frekvencí daného tělesa. Během kontroly se sleduje shoda frekvencí v ANSYS a ADAMS. Pro příklad modelu nástroj jsou vlastní frekvence uvedeny v Tabulka 1.

Tabulka 1. Srovnání vlastních frekvencí nástroje

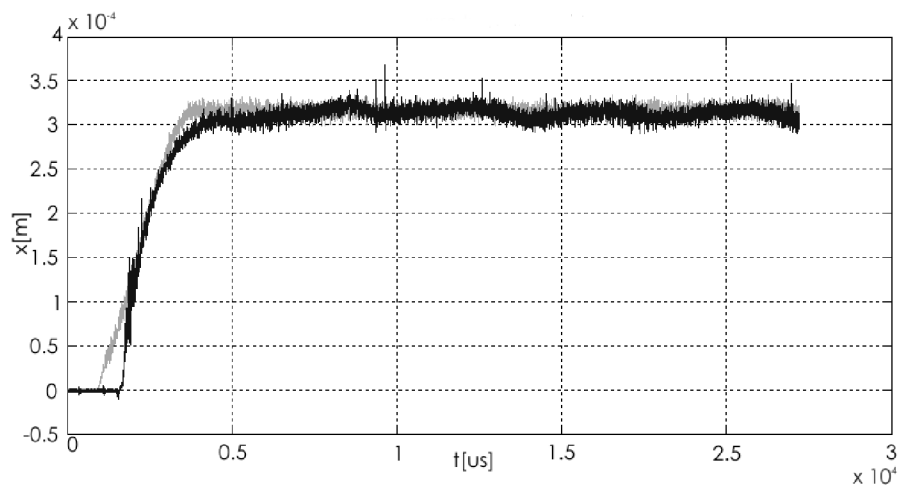
MODE	ANSYS [Hz]	ADAMS [Hz]
1	387.57	387.57
2	417.28	417.28
3	2294.3	2295.1
4	2443.6	2445.5
5	4386.6	4390
6	6048.2	6070
7	6208.5	6246
8	6876.5	6885
9	10563	10828

Pro ověření modelu bylo provedeno měření reálného nástroje Pramet S20S-SWLCR 06 s řezným plátkem Pramet WCMT 06T308E-UM. Nástroj byl upnut do suportu horizontálního soustruhu SV 18 a byly měřeny posunutí ve směru osy X a Y dvojicí na sebe kolmých snímačů jak ukazuje Obr. 23.



Obr. 23 Konfigurace snímačů při měření nástroje

Naměřená data byla následně použita pro zatěžování modelu nástroje v MBS a bylo provedeno srovnání výsledků modelu a reálného nástroje, které ukazuje Obr. 24.

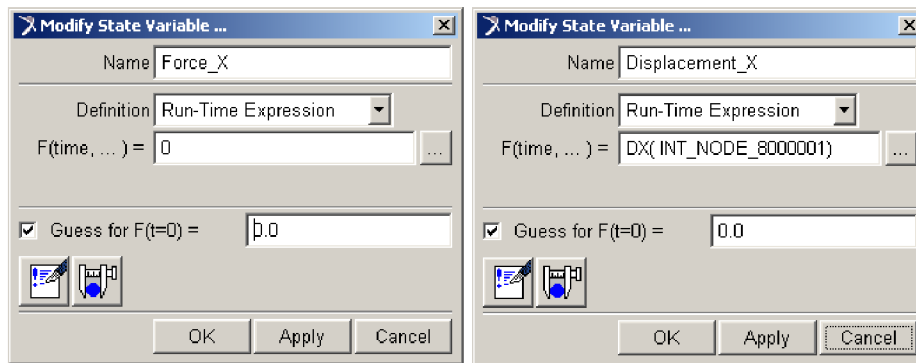


Obr. 24 Srovnání modelovaného a měřeného průhybu nástroje

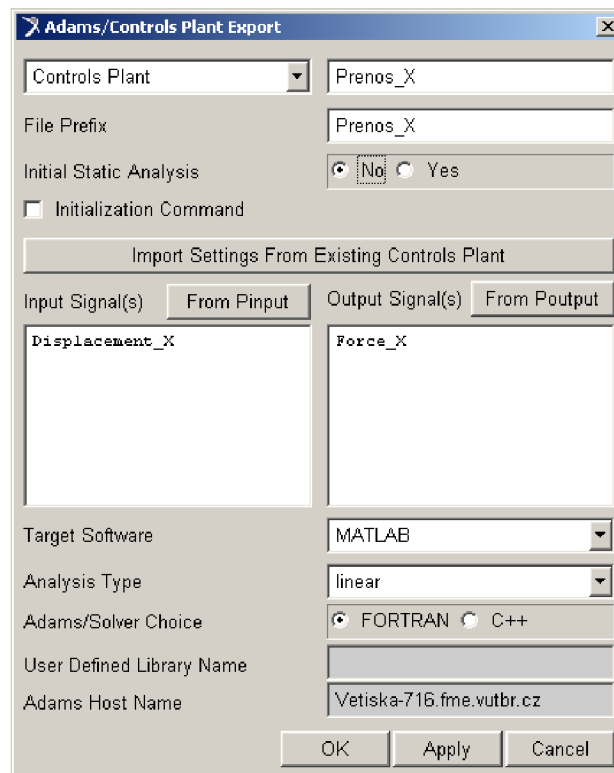
5.4.4 Stavový model poddajné soustavy

Stavový model poddajného tělesa je popsán stavovými maticemi A, B, C, D. Pro generování stavových matic lineárního modelu se využije nástrojů prostředí ADAMS, konkrétně nástroje modul control. Pro generování lineárního modelu se nejprve stanoví stavové proměnné jako vstupy a výstupy generovaného modelu. Definice stavových proměnných se provádí pomocí viz Obr. 25. Vstupními stavovými proměnnými jsou budící

síly ve směru os souřadného systému a výstupními stavovými proměnnými jsou posunuté ve směru os souřadného systému.



Obr. 25. Nastavení stavových proměnných



Obr. 26. Nastavení generátoru lineárního modelu

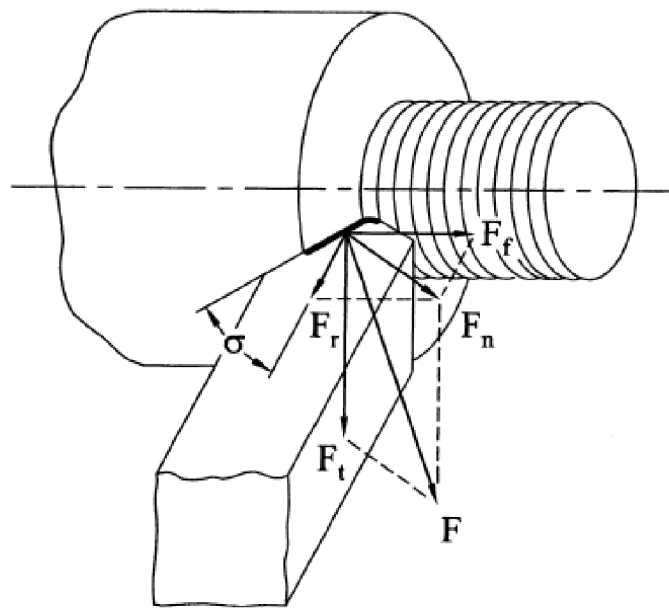
Takto generovaný lineární stavový model je dále zpracován v prostředí Matlab, jak je v práci dále prezentováno.

6 Teoretický rozbor problematiky řezného procesu a jeho kmitání

6.1 Řezný proces

Během řezného procesu dochází k oddělování třísek z obráběného polotovaru pomocí řezného nástroje. Celý proces lze popsat například takto: *Proces řezání je procesem intenzivní plastické deformace podél roviny maximálních smykových napětí* [26].

V interakci mezi obrobkem řezným nástroj působí síly, jejichž směr je zobrazen na Obr. 27



Obr. 27 Síly řezného procesu

Celková řezná síla F se skládá z dílčích komponent v poměru $4F_t : 2F_f : 1F_r$ kde

F_t – řezná síla působící ve směru vektoru řezné rychlosti

F_f – síla posuvu působící ve směru posuvu

F_r – pasivní síla působící při vázaném řezání kolmo na plochu.

Pasivní síla působí ve směru nejmenší tuhosti obráběcí soustavy. Tato skutečnost výrazně ovlivňuje:

- přesnost obrobenej plochy, především se zřetelem na elastickou deformaci obrobku resp. nástroje
- chvění při obrábění (náchylnost na vznik chvění se zvyšuje se snižující se tuhostí soustavy).

Vektor výsledné řezné síly závisí na jednotlivých složkách a je ovlivněn parametry řezného procesu a velikost je rána vztahem [27]

$$F = \sqrt{F_t^2 + F_f^2 + F_r^2} \quad (1)$$

Kmitání obráběcích strojů, především nástroje, představuje vážný problém, který je nutné řešit od samého počátku návrhu obráběcího stroje. Vibrace mají velký vliv na geometrickou přesnost obráběného dílu a kvalitu povrchu. Také se působení vibrací projevuje na životnosti řezného nástroje i celého stroje a ruší okolí hlukem. Vznik vibrací může být zapříčiněn několika faktory [28], [29]

- nevyváženost rotačních částí,
- přerušování řezu,
- rázy při chodu stroje,
- interakce pohonů posuvových os a celého stroje,
- řezný proces – samobuzené kmitání.

6.2 Analýza kmitání technické soustavy – obráběcí stroj

Kmitání je u obráběcích strojů velmi složitým jevem. Jde o soustavu tuhých a poddajných těles, vázaných kinematickými dvojicemi či pružně tlumícími členy a buzené silovými a kinematickými účinky. Model této soustavy má definovaný počet stupňů volnosti a proto se vyskytuje definovaný počet vlastních frekvencí a vlastních tvarů [28]. Analytické sestavení a řešení pohybových rovnic, které by přesně popisovaly tyto jevy je často velmi obtížné až nemožné. Proto je potřeba sestavit odpovídající model soustavy tuhých poddajných těles a vazeb mezi nimi, který bude na dané rozlišovací úrovni popisovat dynamické chování (kmitání) obráběcího stroje.

Z fyzikálního hlediska se během obrábění vyskytují tyto druhy kmitání [28], [29]:

- a) Vlastní kmitání,
- b) Vynucené kmitání,
- c) Trhavé pohyby,
- d) Samobuzené kmitání.

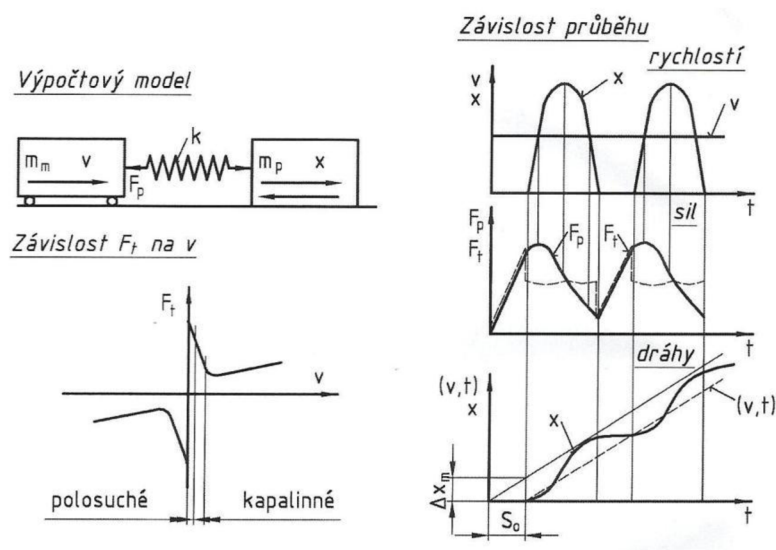
a) **Vlastní kmitání** – je vyvolané změnou okrajových podmínek (účinkem sil nebo rázů) a následně je toto volné kmitání utlumené. V případě obráběcího stroje se nejčastěji vyskytují při spuštění pohonu vřetene, pohon jednotlivých pohybových os, při najetí nástroje do obráběného materiálu apod. Většinou je vliv vlastních kmitů zanedbatelný z důvodu rychlého utlumení. Charakteristickým znakem těchto kmitů je frekvence shodná s vlastní tlumenou frekvencí soustavy, která nezávisí na počátečních podmínkách výchylky a rychlosti.

b) **Vynucené kmitání** – vzniká v důsledku periodického působení budících sil. Charakteristickým znakem je frekvence kmitání soustavy shodná s frekvencí budících sil. Příčinou vzniku vynuceného kmitání u obráběcích strojů může být:

- nevyváženost rotujících součástí,
- setrvačné síly prvků, které konají vratný pohyb,
- nepřesnost převodových mechanismů,
- periodické síly dané principem pohonů,
- nesymetričnost rotačních částí, kde se projeví proměnlivá hodnota tuhosti a vznikne periodická deformace během otáčení,
- periodická změna průřezu třísky,
- proměnlivý řezný odpor,
- při broušení vzniká vynucené kmitání vlivem periodického házení obrobku nebo brusného kotouče,
- kmity vyvolané vlastním řezným procesem, které mají značnou amplitudu a projevují se hlavně při hrubování a v menší míře při dokončování.

Aby vynucené kmitání mělo co nejmenší vliv na řezný proces, je důležité, aby budící frekvence neležela v blízkosti vlastní frekvence soustavy [28].

c) **Trhavé pohyby** – vyskytují se vedení např. suportu. Vznik trhavých pohybů je možné vysvětlit jako důsledek nelineárního průběhu závislosti mezi rychlostí posouvané části po vedení a třecí silou. Na. je znázorněn teoretický princip vzniku trhavých pohybů, včetně závislosti průběhů jednotlivých parametrů při tomto jevu. Vytvoří-li se olejový film mezi třecími plochami teprve vzájemným pohybem vodících ploch pohyblivé části, je tečná reakce za klidu bezprostředně před vznikem pohybu větší než síla za pohybu. To pak způsobuje trhavý, přerušovaný pohyb posuvové části podle průběhů rychlosti v , dráhy x , třecí síly F a síly F_p v pružině posuvového systému zjednodušeného na fyzikální a výpočtový model. V modelu hmota m_m na valivém vedení se zanedbatelným i pasivními odpory představuje zredukovanou hmotu pohonu motoru posuvu, pružina k výslednou zredukovanou torzní poddajnost pohonného systému a hmota m_p posouvanou část s pasivními odpory ve vedení.

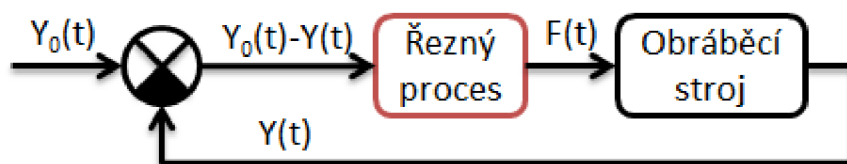


Obr. 28 Vznik trhavých pohybů [28]

Samobuzené kmitání - je velmi složitým jevem, který nastává v důsledku interakce stroj, nástroj, obrobek, a celá tato problematika je samobuzeného kmitání je dále v práci popsána.

6.3 Samobuzené kmitání při řezném procesu

Samobuzené kmitání se objevuje jak při silovém obrábění (hrubování) tak i při obrábění na čisto (dokončování). Vibrace vznikají vzájemným zpětnovazebným ovlivňováním řezného procesu a obráběcího stroje. Samobuzené kmitání je způsobeno periodickou modulací statické složky řezné síly F , která je vyvolána proměnnou hloubkou třísky. Změna hloubky třísky je dána změnou relativní polohy nástroje a obrobku v důsledku kmitání celého systému stroj-nástroj-obrobek [30].



Obr. 29 Řezný proces jako zpětnovazební obvod

Vznik samobuzeného kmitání je podmíněn existencí periodicky proměnné hloubky třísky. Vzniká náhle při překročení určité mezní hodnoty šířky třísky, resp. axiální hloubky. Frekvence samobuzeného kmitání je dána vlastnostmi kmitajícího systému a je velmi blízká vlastní frekvenci některého rozhodujícího členu systému. Dle literatury [29] je frekvence samobuzených kmitů rovna reálné hodnotě vlastní frekvence rozhodujícího členu systému a nezávisí na otáčkách obráběcího stroje.



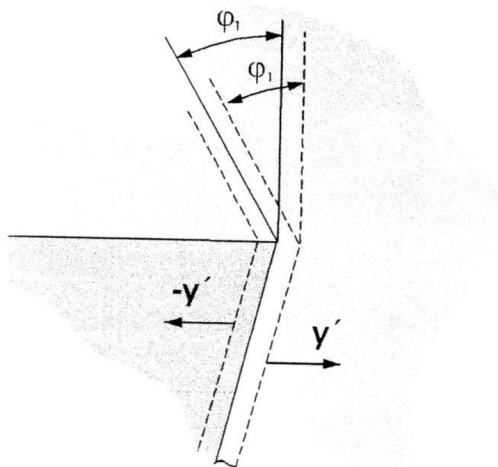
Obr. 30 Povrch poškozený samobuzeným kmitáním

Samobuzené kmitání se projevuje hlukem (drnčením) a stopami vibrací na obrobeném povrchu jak ukazuje Obr. 30. Dalším škodlivým jevem je nadměrné namáhání stroje, nástroje, což vede k rychlejšímu opotřebení jak stroje, tak zejména nástroje.

Příčiny vzniku samobuzeného kmitání je možné podle literatury [31] rozdělit následovně:

1. Primárně buzené – předpokládá se, že na povrchu nejsou žádné stopy vlnitosti z předcházející operace

- a. tření v podmínkách prudkého poklesu třecích sil mezi řezným nástrojem a třískou při zvýšení řezné rychlosti
- b. plastická deformace v zóně tvoření třísky (tvorba nárůstku) podle Obr. 31



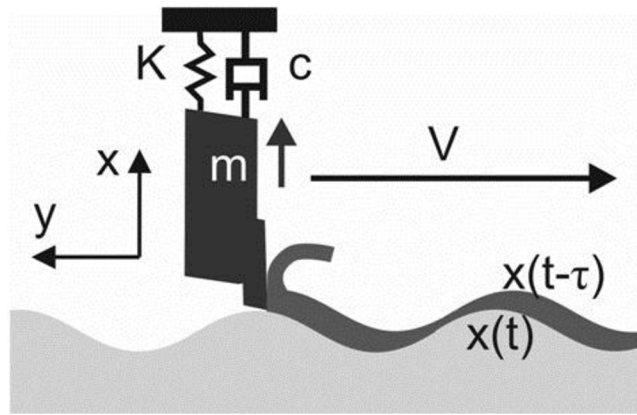
Obr. 31 Vytváření mezní deformace [31]

- c. princip polohové vazby (je popsán v kapitole 6.6)
 - d. sokolovského teorie samobuzených kmitů
2. Sekundární buzení – regenerativní (reprodukční) princip. Samobuzené kmitání vyvolává změna průřezu třísky a úhlů řezání v důsledku zvlnění obráběného povrchu po předchozí operaci.

V současné době jsou nejvíce rozpracovány dvě teorie vzniku samobuzeného kmitání založené na regenerativním principu a na principu polohové vazby.

6.4 Regenerativní princip

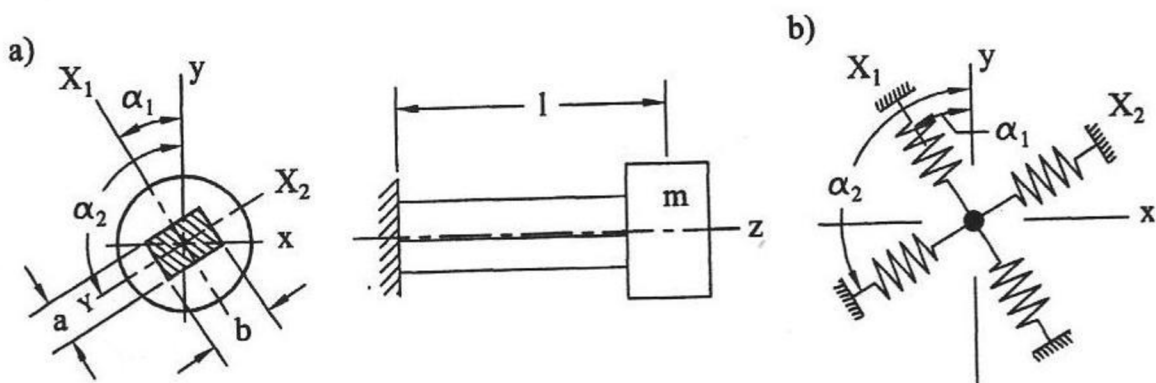
Podle popisu regenerativního principu vzniká samobuzené kmitání tak, že kmitající ostří nástroje odřezává zvlněný povrch obrobku, který vznikl při předchozím řezu. Zvlnění povrchu obrobku mění periodicky hloubku řezu (tloušťku třísky) a tím dochází ke kinematickému vybuzení kmitů řezného nástroje, které poté budí celý systém obráběcího stroje. Pro vznik samobuzeného kmitání podle regenerativního principu je rozhodující fázový posuv mezi zvlněním obráběného povrchu a kmity řezného nástroje. Pokud bude tento fázový posuv nulový, tak se samobuzené kmitání neobjeví [28], [29], [30],[32], [33], [34], [35]. Celý tento popis lépe ukazuje Obr. 32.



Obr. 32. Regenerativní princip

6.5 Kmitání systému ve dvou na sebe kolmých směrech

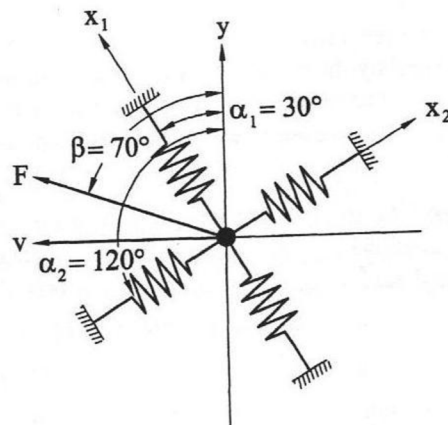
Pro vysvětlení principu polohové vazby je dobré odvodit přenosové funkce systému, ve kterém hmota může kmitat ve dvou na sebe kolmých směrech. Takovýto systém je možné si představit jako tyč se čtvercovým průřezem, které je na jednom konci vetknutá a na druhém konci je upevněna hmota jak ukazuje Obr. 33. Tyč je považována za nehmotný prvek. Těžiště je umístěné na konci tyče ve směru osy z , která prochází středem tyče. Směry X_1 a X_2 jsou hlavní osy průřezu tyče a reprezentují maximální a minimální hodnotu tuhosti tyče [29].



Obr. 33. Systém se dvěma na sebe kolnými vlastními tvary kmitů [29]

Takovýto systém je možné nahradit systémem s hmotou uchycenou v rovině na dvě navzájem kolmé pružiny, jak ukazuje Obr. 33. Působí-li harmonická síla ve směru X_1 tak kmitání vznikne v tomto směru. Vibrace jsou dané přenosovou funkcí mezi hmotou a tuhostí. Totéž platí i pro směr X_2 a tuhost k_2 . Jestliže harmonická síla působí v jiném směru, než jsou osy X_1 a X_2 např. ve směru Y , tak systém kmitá v obou směrech s frekvencí rovnou frekvenci budící síly. Avšak amplituda kmitů a jejich fázový posun jsou rozděleny z důvodu rozdílných vlastních frekvencí. Součtem dvou na sebe kolmých vibrací s rozdílnou amplitudou a se stejnou frekvencí fázově posunutou dostaneme elipsu. Jestliže bude amplituda stejná fázový posun 90° dostaneme kruh. Jestliže bude jedna amplituda nulová a fázový posun 0° dostaneme

rovnou čáru. Když bude směr síly pootočený od směru Y, pak je nutné tuto sílu rozložit do směrů X_1 a X_2 podle Obr. 34



Obr. 34 Systém se dvěma kolnými kmity se silou pootočenou o úhel β [29]

$$F_1 = F \cdot \cos(\alpha_1 - \beta) \quad (2)$$

$$F_2 = F \cdot \cos(\alpha_2 - \beta) \quad (3)$$

Přenosové funkce ve směrech X_1 a X_2 , jsou tzv. přímé a mají tvar:

$$G_1 = \frac{X_1}{F_1}, \quad G_2 = \frac{X_2}{F_2} \quad (4)$$

Celková amplituda kmitů je rovná:

$$Y = X_1 \cdot \cos \alpha_1 + X_2 \cdot \cos \alpha_2 \quad (5)$$

dosazením rovnic 2 a 3 do rovnice 5 dostaneme

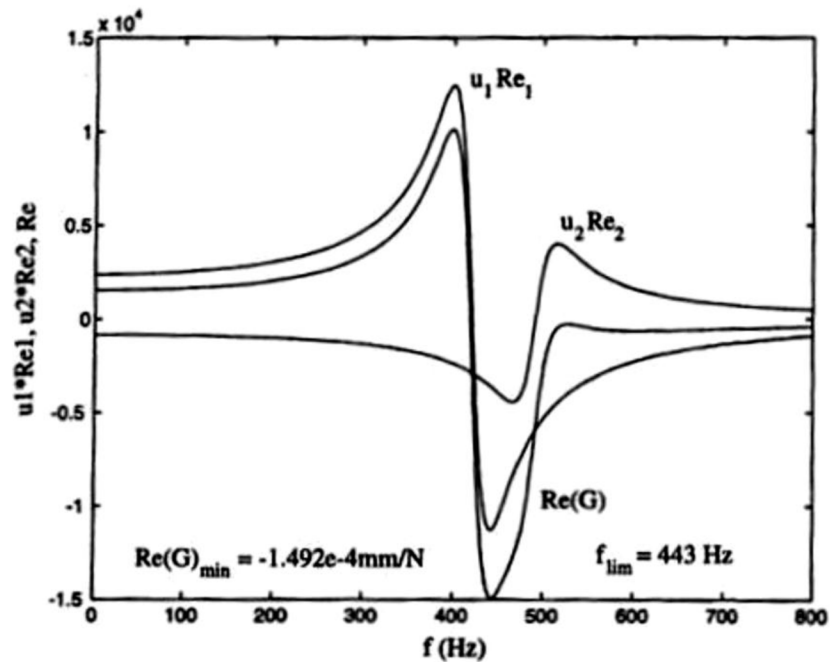
$$Y = F \cdot [G_1 \cdot \cos \alpha_1 \cdot \cos(\alpha_1 - \beta) + G_2 \cdot \cos \alpha_2 \cdot \cos(\alpha_2 - \beta)] \quad (6)$$

a zavedením substituce $u_i = \cos \alpha_i (\cos \alpha_i - \beta)$, která se nazývá směrový faktor, dostaneme výslednou přenosovou funkci kmitání do požadovaného směru jako součet jednotlivých přenosových funkcí vynásobených směrovým faktorem:

$$G = \frac{Y}{F} = G_1 u_1 + G_2 u_2 \quad (7)$$

Pro výslednou reálnou část na Obr. 35, která popisuje podmínky vzniku samobuzeného kmitání, platí:

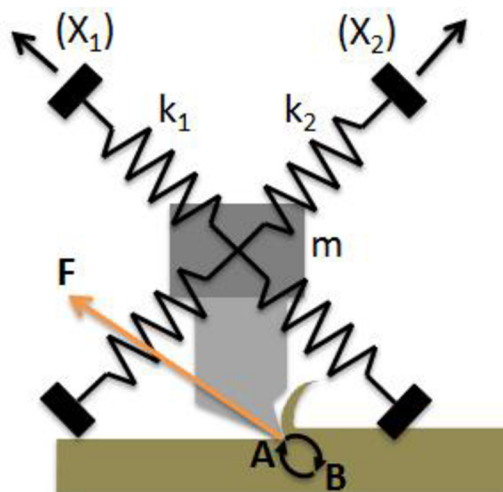
$$\operatorname{Re}(G) = u_1 \cdot \operatorname{Re}(G_1) + u_2 \cdot \operatorname{Re}(G_2) \quad (8)$$



Obr. 35 Reálná část přenosové funkce [29]

6.6 Princip polohové vazby

Podle principu polohové vazby je pro vznik samobuzeného kmitání nutná existence dvou dominantních tvarů kmitů mezi nástrojem a obrobkem. Tyto kmity jsou vzájemně kolmé a mají různé vlastní frekvence. Periodicky proměnná řezná síla pak systém rozkmitá současně v obou dominantních směrech stejnou frekvencí a konstantní vzájemnou fází tak, že břit se pohybuje po eliptické dráze. Princip polohové vazby je zobrazen na Obr. 36



Obr. 36. Princip polohové vazby

Při pohybu břitu nástroje z bodu A do bodu B řezná síla působí proti směru pohybu obrobku a odebírá energii ze systému. Při opačném pohybu z bodu B do bodu A řezná síla do systému energii dodává. Protože při pohybu $B \rightarrow A$ má tříska větší tloušťku (větší řezná síla) než při pohybu $A \rightarrow B$, tak převažuje energie do systému dodávaná [28], [29], [32], [33].

Pokud není systém dostatečně tlumen, dojde k postupnému nárůstu amplitudy kmitů a řezný proces se stane nestabilním. Takto může vyniknout samobuzené kmitání i při obrábění hladkého neztvrděného povrchu (při prvním řezu nebo při obrábění závitů).

Pro vznik samobuzeného kmitání podle principu polohové vazby je rozhodující vzájemná směrová orientace řezné síly a kmitavého systému stroje.

6.7 Stabilita řezného procesu

Vznik samobuzeného kmitání je spojen se ztrátou stability. Při hodnocení stability se berou do úvahy tyto předpoklady [29]:

1. Systém je lineární,
2. Směr proměnlivé složky řezné síly je konstantní,
3. Proměnlivá složka řezné síly závisí jen na vibracích ve směru kolmém k řezné ploše,
4. Proměnlivá složka řezné síly závisí proporcionálně na změně tloušťky třísky,
5. Frekvence vibrací a vzájemná fáze zvlnění povrchu nezávisí na poměru mezi vlnovou délkou a délkou řezu – nekonečná délka řezu.

6.8 Frekvenční teorie

$$F = K_s b h \quad (2)$$

kde

K_s – specifická konstanta materiálu [Nmm^{-2}],

b – šířka třísky,

h – hloubka třísky.

Hloubka třísky h se skládá z průměrné hloubky třísky h_m , která se rovná posuvu nástroje a dále z amplitudy původní vlny a amplitudy nové vlny viz

$$h = h_m + (Y_0 - Y) e^{j\omega t} \quad (3)$$

S hloubkou třísky koresponduje síla F , která se skládá z průměrné síly F_m a proměnných komponent. S ohledem na lineární systém můžeme zanedbat průměrnou komponentu a napsat relaci mezi amplitudou proměnné síly a amplitudou proměnné tloušťky třísky jako

$$F = K_s b(Y_0 - Y) \quad (4)$$

Odezva dynamického systému na tuto rovnici je dána

$$Y = FG(\omega) \quad (5)$$

kde $G(\omega)$ je orientovaná frekvenční přenosová funkce: poměr komplexní amplitudy vibrací ve směru Y tvořené amplitudami v jednotlivých směrech. Je to poměr komplexní amplitudy složky Y všech vibrací X přes komplexní amplitudu síly působící ve směru F jako funkce frekvence ω .

Orientovaná přenosová funkce je získána jako součet všech směrů přenosových funkcí módů G_i vynásobených směrovými faktory u_i :

$$u_i = \cos \alpha_i \cos(\alpha_i - \beta) \quad (6)$$

$$G = \sum_1^i u_i G_i \quad (7)$$

Nyní zkombinujeme rovnici 4 a 5 za účelem eliminace síly:

$$Y = K_s b G(Y_0 - Y) \quad (8)$$

a dále upravme

$$\frac{Y_0}{Y} = \frac{1/(K_s b) + G}{G} \quad (9)$$

Podmínku pro hranici stability lze formulovat tak, že se po sobě následující vlny ani nesnižují ani nezvyšují, nebo také že amplitudy $|Y_0|$ a $|Y|$ si jsou rovny:

$$\frac{|Y_0|}{|Y|} = 1 \quad (10)$$

Kombinací rovnic 9 a 10 dostaneme

$$\left| \frac{1}{K_s b} + G \right| = |G| \quad (11)$$

To se vyjadřuje jako rovnost dvou komplexních čísel (funkce $G(\omega)$ je komplexní, kde $(K_s b)$ je reálné). Tato podmínka má dvě části:

$$\operatorname{Im}(G) = \operatorname{Im}(G) \quad (12)$$

$$\frac{1}{K_s b} + \operatorname{Re}(G) = \pm \operatorname{Re}(G) \quad (13)$$

zde znaménko + vede k $b = \infty$ a - dává

$$\frac{1}{K_s b} = -2 \operatorname{Re}(G) \quad (14)$$

což je aktuální podmínka pro mez stability. Nyní můžeme vyjádřit limitní tloušťku třisky jako:

$$b_{\lim} = \frac{-1}{2K_s \operatorname{Re}(G)} \quad (15)$$

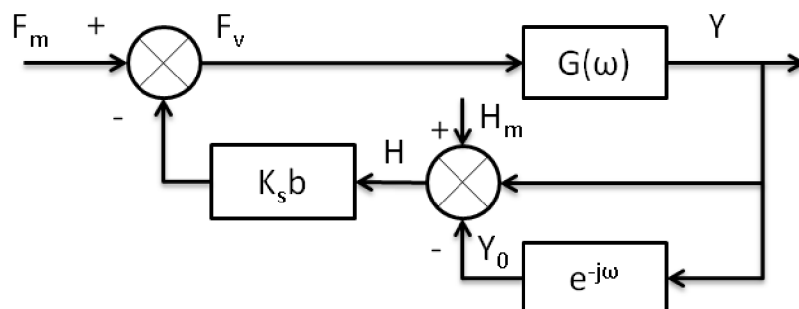
Tloušťka třisky b je kladné číslo. Proto rovnice (15) platí jen pro zápornou část funkce $\operatorname{Re}[G(\omega)]$. Ze všech hodnot b splňujících rovnici (15) je jen jedna nejmenší při, které může dojít k samobuzenému kmitání. To je kritická hodnota meze stability a souvisí s největší negativní hodnotou $\operatorname{Re}(G)$, minimum $\operatorname{Re}(G)_{\min}$:

$$b_{\lim,cr} = \frac{-1}{2K_s \operatorname{Re}(G)_{\min}} \quad (16)$$

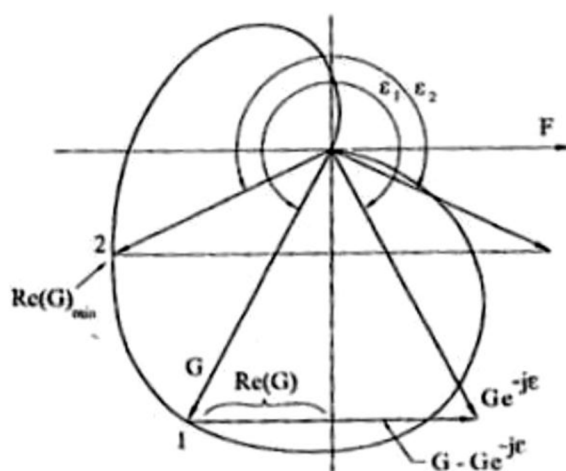
Pro tloušťku třisky $b < b_{\min}$ je řezný proces stabilní bez samobuzeného kmitání. Pro $b > b_{\min}$ dojde k nárůstu samobuzeného kmitání [29].

6.9 Nyquistovo kritérium

Stabilní otevřený systém podle literatury [29] zobrazený na Obr. 37 zůstane stabilní i po uzavření zpětné vazby jestliže hodograf amplitudo fázové charakteristiky (Nyquistův diagram) otevřeného systému na Obr. 38 neobsahuje bod $(-1, 0)$. Časové zpoždění τ pro vektor rotující úhlovou frekvencí ω dá fázový úhel $\varepsilon = \tau \cdot \omega$, který je v blokovém diagramu reprezentovaný členem $e^{-j\omega}$



Obr. 37 Zpětnovazební systém [29]



Obr. 38 Hodograf amplitudo fázové charakteristiky [29]

Podmínkou stability je, aby přenosová funkce otevřeného systému byla rovna -1.

$$K_s \cdot b \cdot G(\omega) \cdot (1 - e^{-j\omega}) = -1 \quad (17)$$

$$b_{\text{lim}} = \frac{-1}{K_s \cdot G(1 - e^{-j\epsilon})} \quad (18)$$

Protože b a K jsou reálná čísla, tak musí být splněna podmínka

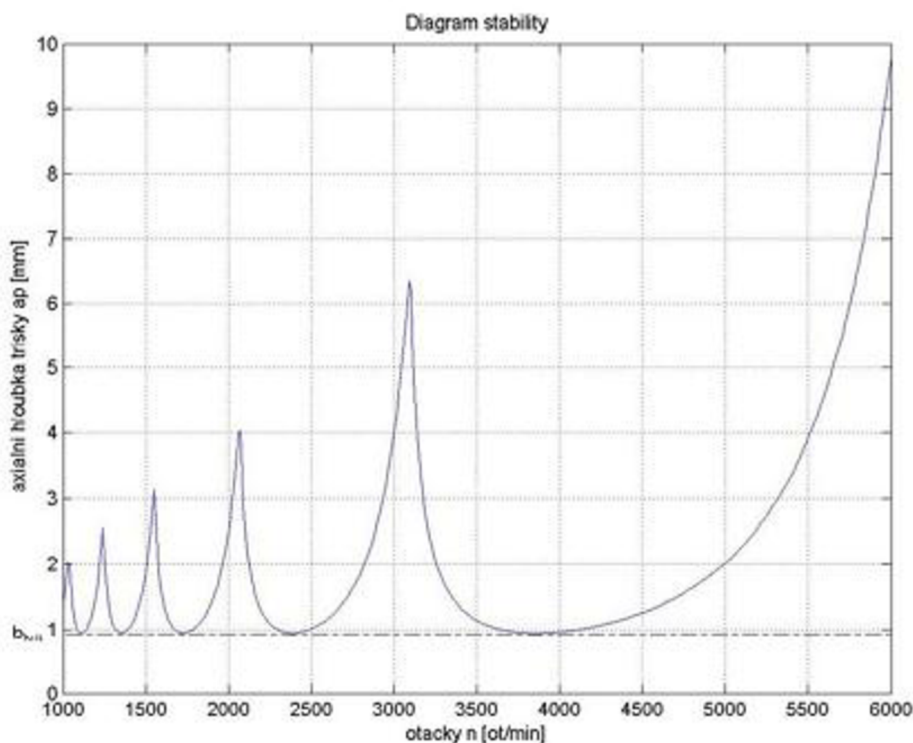
$$G(1 - e^{j\omega}) = G - G \cdot e^{-j\epsilon} \quad (19)$$

$$b_{\text{lim}} = \frac{-1}{2 \cdot K_s \cdot \text{Re}(G)} \quad (20)$$

6.10 Mezní křivky stability

Stabilitu řezného procesu lze přehledně znázornit pomocí tzv. loby diagramu [1], [2], [5], [36], [32], [37], [38]. Tento diagram znázorňuje mezní křivky stability, které jsou závislostí mezní šířky třísky a rychlosti otáčení vřetene. Vynesením jednotlivých křivek dostaneme ucelený diagram stability zahrnující celý pracovní rozsah stroje. Takto znázorněná závislost umožňuje optimální volbu řezných podmínek (volbu otáček a šířky třísky) a je znázorněna na Obr. 39

V oblasti pod křivkami, kde je pro konkrétní otáčky hodnota šířky třísky menší než hodnota mezní, je řezný proces stabilní. Oblast nad křivkami je pak oblastí nestabilních řezných podmínek, při kterých dojde k samobuzenému kmitání.



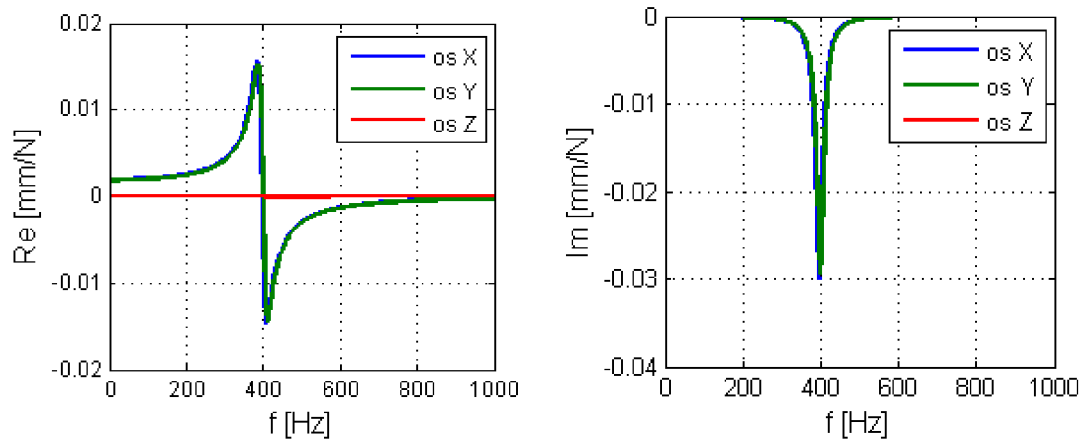
Obr. 39. Loby diagram (diagram stability)[32]

6.11 Tvorba loby diagramu řezného nástroje

V předchozí kapitole byla popsána teorie pro tvorbu loby diagramu. V následujícím textu bude prezentována ukázka tvorby tohoto diagramu pro reálné těleso soustružnického nože. Východiskem je lineární model, jehož vygenerování pomocí ADAMS je popsáno v kapitole 5.4.4. Jedná se o model poddajného tělesa – nástroj na opracování vnitřních ploch soustružením.

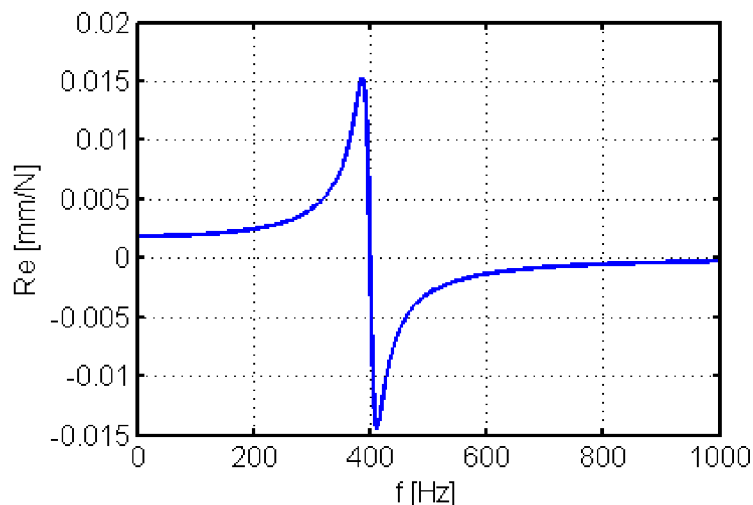
Nejprve se provede inicializace lineárního stavového modelu nástroje, který má hodnotu matice soustavy A o rozměru 52×52 . Následně jsou stavové modely převedeny na modely přenosů v jednotlivých směrech X , Y , Z . Všechny přenosy mají stejný jmenovatel, jedna z kontrol, že generování proběhlo správně. Výpočtem kořenů jmenovatele se získají póly přenosové funkce, které jsou rovné vlastním úhlovým frekvencím získaným modální analýzou v ANSYS nebo ADAMS.

Pro stabilitu má rozhodující vliv reálná část přenosu, proto se přenosy rozdělí na reálnou a imaginární část. Průběh obou složek ukazuje Obr. 40. Z obrázku je patrné, že průběhy v ose X a Y se překrývají. Toto je dáno tvarem nástroje, který má v těchto směrech téměř čtvercový průřez. Průběh v ose Z má velmi malou výchylku, v tomto směru je tuhost nástroje největší a má vysokou vlastní frekvenci s malou výchylkou.



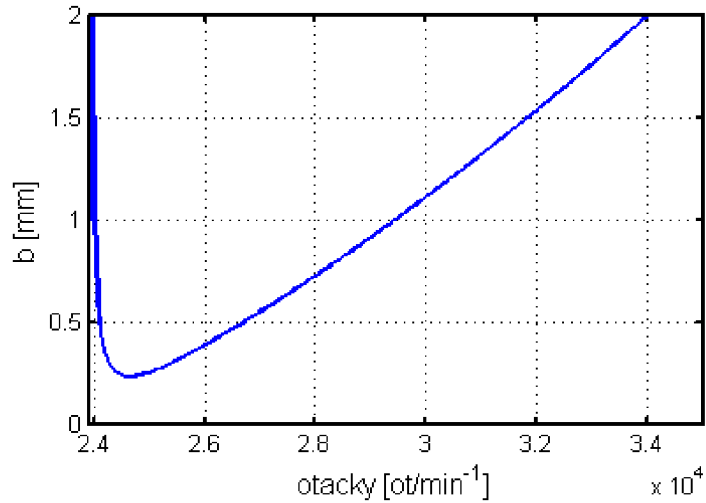
Obr. 40. Reálná část přenosu (vlevo), imaginární část přenosu (vpravo)

Šířka třísky je závislá na hodnotě posuvu f , pro kterou platí $s=f \sin(\chi)$. Pro zjednodušení se předpokládá, že směr řezné síly je konstantní a je orientovaný do směru kmitání. Potom se zohledňuje jen kmitání ve směru vektoru rychlosti a bere se do úvahy jen přenosová funkce ve směru osy X. V tomto směru je složka řezné síly několika násobně větší než ostatní složky řezné síly. Z reálné části je vidět Obr. 41, že minimální hodnota záporné části při frekvenci blízké vlastní frekvenci kmitání 390 Hz ve směru osy X je $Re = -0.015$ mm/N



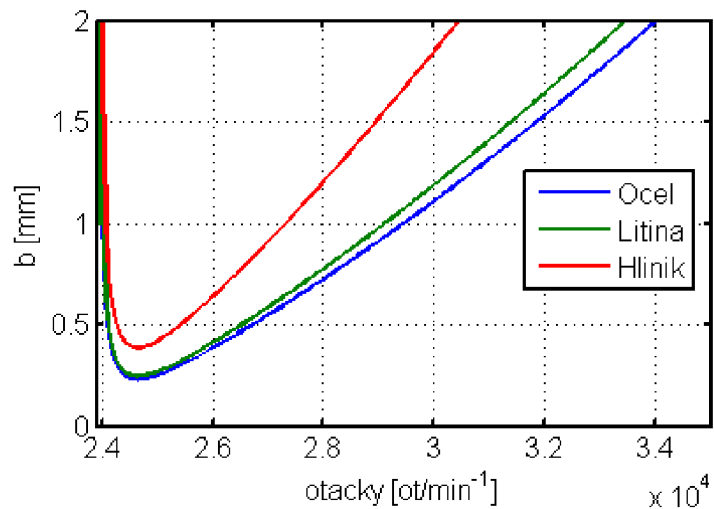
Obr. 41. Reálná část funkce ve směru osy X

Dosazením hodnot reálné části pro jednotlivé frekvence do vzorce 15 (vzorec pro výpočet limitní šířky třísky) a vykreslením těchto hodnot do grafu dostáváme Loby diagram stability, jak ukazuje Obr. 42. Křivka, která tvoří obálku limitní šířky třísky, dělí oblast na stabilní a nestabilní, resp. na oblast, kde se vyskytuje a nevyskytuje samobuzené kmitání. Nejmenší hodnota šířky třísky tzv. kritická šířka třísky $b_{krit} = 0,2$ mm. Je to hodnota, které v celém rozsahu řezné rychlosti odpovídá stabilní oblast a nenastane samobuzené kmitání.



Obr. 42. Loby diagram pro řezný nástroj

Na následujícím Obr. 43 je znázorněna změna kritické šířky třísky pro různé materiály. Změna materiálu se projevuje změnou měrného řezného odporu K_C . Pro ocel je $K_C = 1500$ MPa/mm², pro litinu $K_C = 1400$ MPa/mm² a pro hliník je $K_C = 900$ MPa/mm². Z grafu je patrné, že čím je menší řezný odpor, tím se zvětšuje hodnota kritické šířky třísky.



Obr. 43. Loby diagram pro různé materiály

7 Kompenzace vibrační obráběcích strojů

Než se přistoupí k použití jakékoli kompenzační techniky obráběcích strojů, je snaha konstruktérů vyvinout takový obráběcí stroj tak, aby byl dostatečně tuhý a odolával nežádoucímu kmitání bez potřeby jakýchkoliv dodatečných kompenzací. Tohoto se dosahuje úpravou jednotlivých částí nosné konstrukce stroje, jakou jsou např. lože, stojany, příčník a další. Upravují se např. topologie jednotlivých částí stroje, tj. tvar těchto částí, žebrování, tloušťky stěn a dále úprava spojů (množství, poloha a provedení pevných a pohyblivých spojení) [28], [29], [33].

Další možností je změna materiálu, ze kterého jsou tyto díly vyrobeny. Tradičně se na rámy strojů využívá šedá litina pro její dobré tlumící vlastnosti. Nevýhodou šedé litiny je nutnost výroby forem, což prodražuje kusovou výrobu. Proto se začíná s výrobou rámu obráběcích strojů svařováním ocelových plechů. Tyto je poté možno vyplnit pro zlepšení jejich dynamických parametrů např. pískem, speciálním betonem, nebo hliníkovou voštinou. Takto upravené rámy strojů lépe odolávají vibracím.

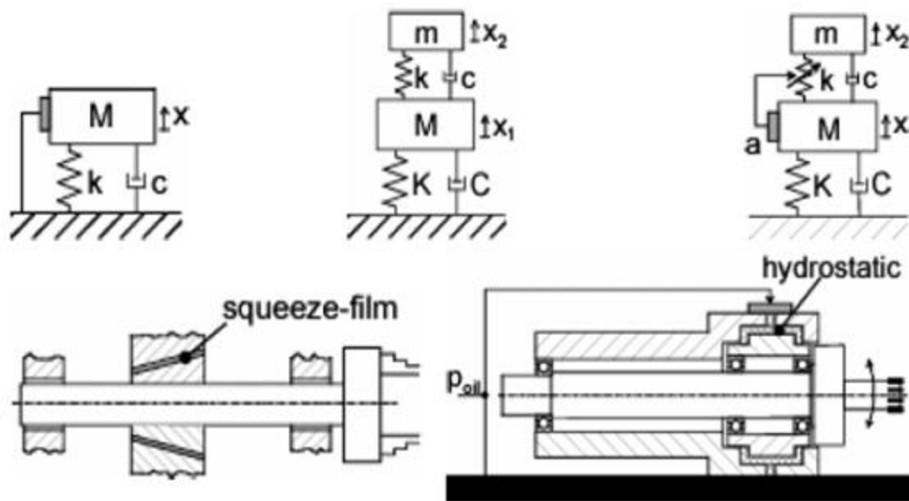
Dalšími materiály, které se uplatňují v této oblasti je beton, žula, uhlíková vlákna. Využívá se několika druhů betonu např. polymer beton nebo hydro beton. Betonové díly strojů velmi dobře tlumí vibrace. Ukázka lože stroje z betonu je na Obr. 44



Obr. 44 Cementobetonové lože stroje POWERTURN [28]

7.1 Pasivní kompenzace vibrační obráběcích strojů

Pasivní kompenzace se provádí přidáním pasivních tlumičů či hltičů vibrací. Těmito prostředky se pasivně eliminují vibrace buzených částí obráběcích strojů. Ukázka možných topologií pasivních kompenzací je na Obr. 45



Obr. 45 Příklady pasivní kompenzace [39]

7.2 Semi-aktivní kompenzace obráběcích strojů

Semi-aktivní metoda kompenzace chyb přesnosti částí obráběcích strojů je založena na výpočetní metodě, která se snaží zahrnout chyby přesnosti jednotlivých částí stroje do výpočtu dráhy nástroje. Nejprve je sestaven výpočtový model proměnných řezných sil působících na nástroj [40]. Na základě tohoto modelu a geometrického modelu řezného nástroje se následně vypočítává chyba přesnosti části stroje a upravuje se dráha nástroje. Tato koncepce nevyžaduje žádný zásah do konstrukce stroje. Nevýhodou je nutnost pro každý nástroj vytvářet nové výpočtové modely což velmi omezuje nasazení v reálném provozu.

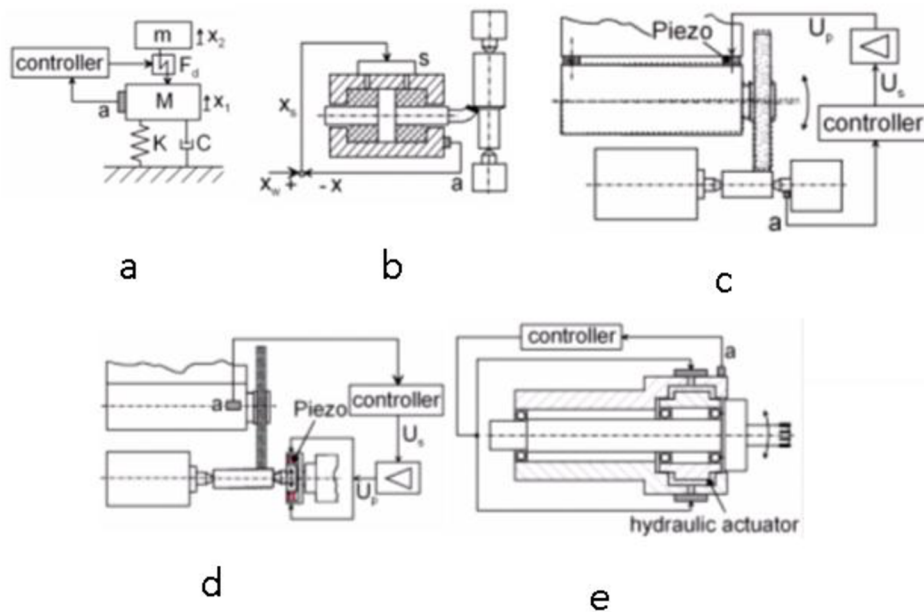
Této metody se využívá při moderním obrábění tvarově složitých ploch v hromadné výrobě např. při výrobě dopravních systémů, kde se vyžaduje vysoká tvarová jakost obráběných ploch při zachování vysoké produktivity [41], [42].

7.3 Aktivní kompenzace obráběcích strojů

Aktivní kompenzace částí obráběcích strojů se zabývá jak kompenzací statické řezné síly, která se projevuje průhybem nástroje, tak dynamickými chybami, které se projevují vibracemi stroje a nástroje.

Některé možné principy aktivního tlumení vibrací jsou ukázány na Obr. 46. Tento obrázek nastiňuje jednotlivé možnosti tlumení

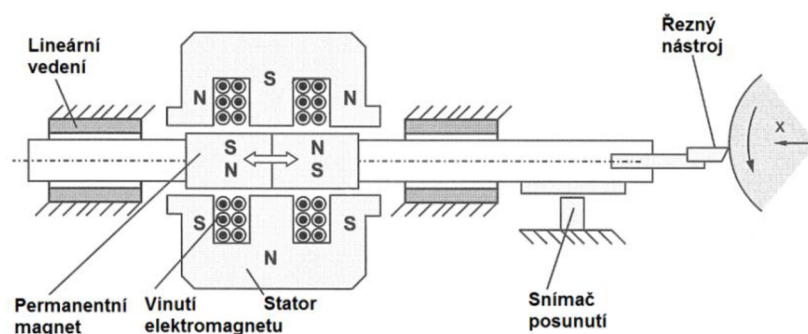
- a) aktivní tlumiče vibrací rámu, stojanů, stolů a dalších částí stroje včetně pružných obrobků
- b) aktivní tlumení soustružnického nástroje
- c) piezoelektrické tlumení vřeteníku brusky
- d) tlumení broušeného obrobku
- e) princip potlačení vibrací vřetene frézovacího stroje



Obr. 46 Principy aktivního tlumení vibrací [39]

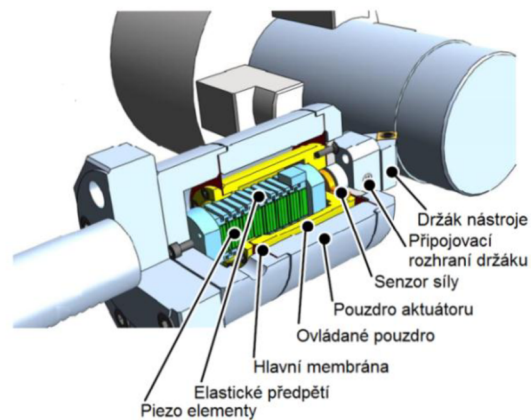
Nejvíce rozpracovanými aktivními kompenzátory jsou kompenzátory na potlačení vibrací při soustružení. Využívá se přídavných adaptronických systémů, které mění polohu nástroje vůči obráběné ploše a tím mění tloušťku odebíraného materiálu [43], [44]. Snahou je, aby fázový posuv mezi zvlněním povrchu a kmitáním nástroje byl nulový. Tím se podle regenerativního principu utlumí vznik nežádoucího samobuzeného kmitání. Jako aktuátory jsou využívány magnetoelektrické, piezokeramické systémy nebo hydraulické systémy.

Magnetoelektrický systém ukazuje Obr. 47. Jedná se o elektrodynamický lineární pohon nástroje. Jeho výhodou je poměrně velký zdvih řádově v milimetrech a jednodušší budičí elektronika. Nevýhodou je malá šířka pásma řádově 100Hz. Maximální síla pohonu je 300N.



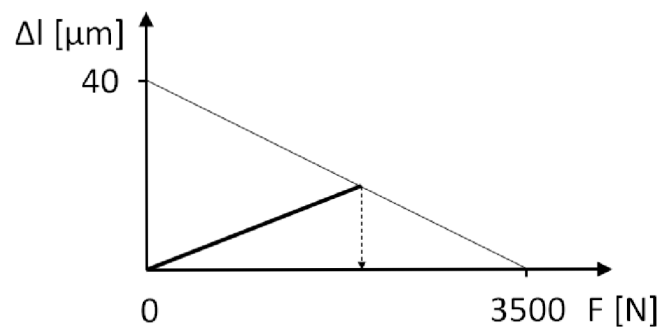
Obr. 47 Aktivní kompenzátor s magnetodynamickým pohonem

System pro potlačení samobuzeného kmitání s piezoaktuátory je zobrazen Obr. 48. Jedná se opět o lineární pohon nástroje s tím rozdílem, že jako pohonu je použito nízkonapěťového předepnutého piezoelementu.



Obr. 48 Aktivní kompenzátor s piezoelektrickým pohonem[45]

Výhodou piezoaktuátorů je velká šířka pásna řádově kHz. Nevýhodou je malý zdvih řádově v μm . Velikost přenastavené síly závisí na požadovaném posunutí, jak ukazuje Obr. 49. Na tomto obrázku vidíme, že pro nulové požadované posunutí je síla piezoaktuátoru největší. Tato hodnota se nazývá blokovácí síla.



Obr. 49 Příklad závislost síly piezoaktuátoru na požadované změně délky

8 Model MBS obráběcího stroje

Cílem této disertační práce je simulační modelování obráběcího stroje jako mechatronické soustavy. Byl vytvořen model vertikálního obráběcího centra, viz Obr. 50. Na tomto modelu je prezentována tvorba simulačního modelu obráběcího stroje s poddajnými a tuhými tělesy a srovnat chování simulačního modelu s chováním reálného stroje.



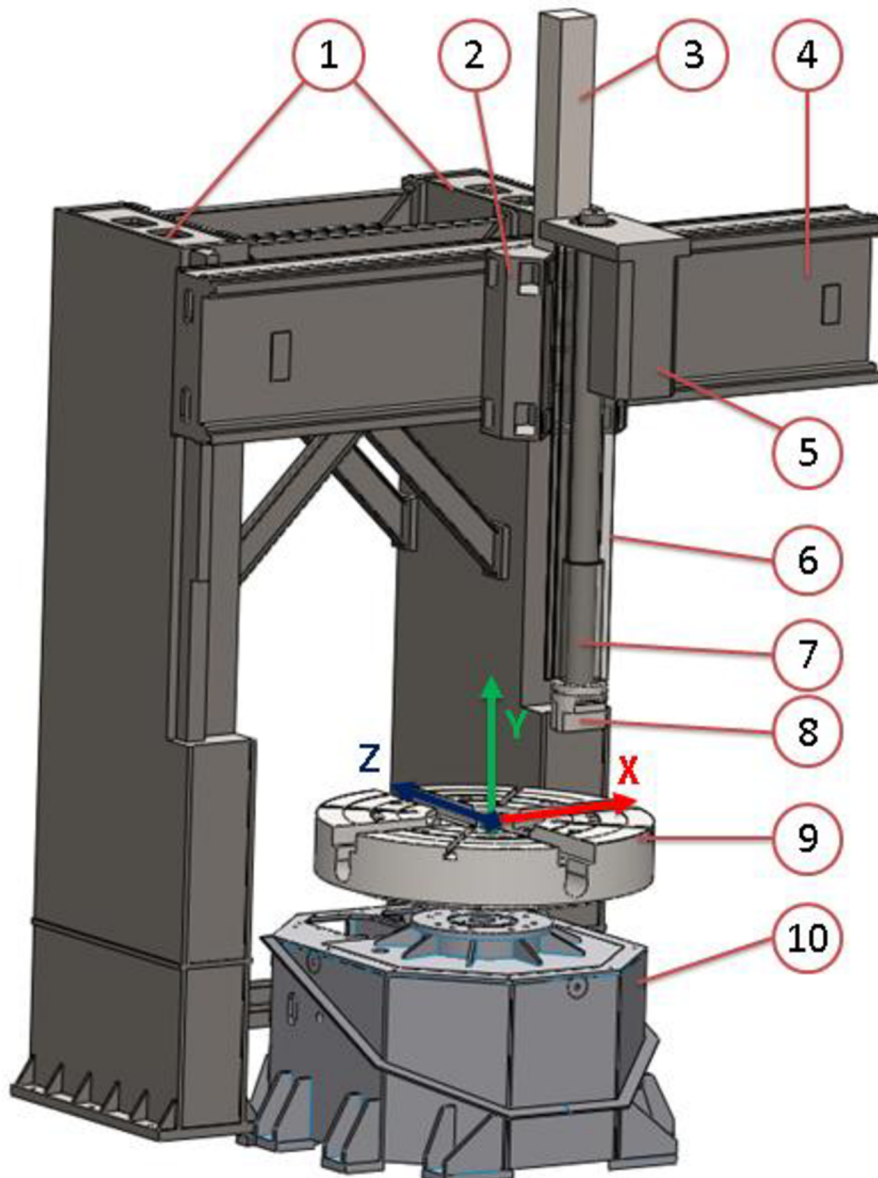
Obr. 50 Příklad podobného obráběcího stroje

8.1 Popis stroje

Jedná se o středně velký obráběcí stroj, svislý soustruh tzv. karusel, který je schopen pracovat ve dvou režimech: a to jako soustružnické centrum, nebo jako obráběcí centrum. Souží k obrábění těžkých součástí, u nichž průměr převládá nad délkou. Lze na něm soustružit válcové, kuželové a rovinné plochy, vyvrtávat válcové a kuželové otvory a řezat závity. Dále je stroj schopen vrtat otvory mimo osu otáčení obrobku, frézovat a brousit.

Stroj je dvoustojanové konstrukce, která je doplněna dvěma příčkami v horní části a tvoří tak uzavřenou rámovou konstrukci. Stojany jsou pomocí šroubů připevněny přímo na betonový základ. Na stojanech je připevněn přestavitelný uzamykatelný příčník, po kterém se pohybuje jeden příčníkový suport. Příčníkový suport je osazen smykadlem se snímatelnou nožovou hlavou (držákem). Uvnitř smykadla je vřetenem, které je poháněno elektrickým motorem spojeným s vřetenem pomocí řemenového převodu a je připevněným k hornímu konci smykadla. Všechna vedení stroje jsou osazena předepnutými valivými bloky a posuvy jsou realizovány pomocí kuličkových šroubů. Další částí stroje je lože, které nese upínací desku a je připevněno šrouby k betonovému základu. Deska je spojena s ložem přes křížové válečkové předepnuté ložisko. Konstrukci stroje ilustruje Obr. 51., kde části stroje 1, 2, 3, 4, 5, 6 jsou modelovány jako poddajné tělesa a části 7, 8, 9 jako tuhá tělesa.

Rámy většiny částí modelovaného stroje jsou vyrobeny svařováním z ocelových plechů. Dále je celý pracovní prostor stroje krytován. Kryty nejsou součástí modelu, protože nemají podstatný vliv na dynamické chování stroje.

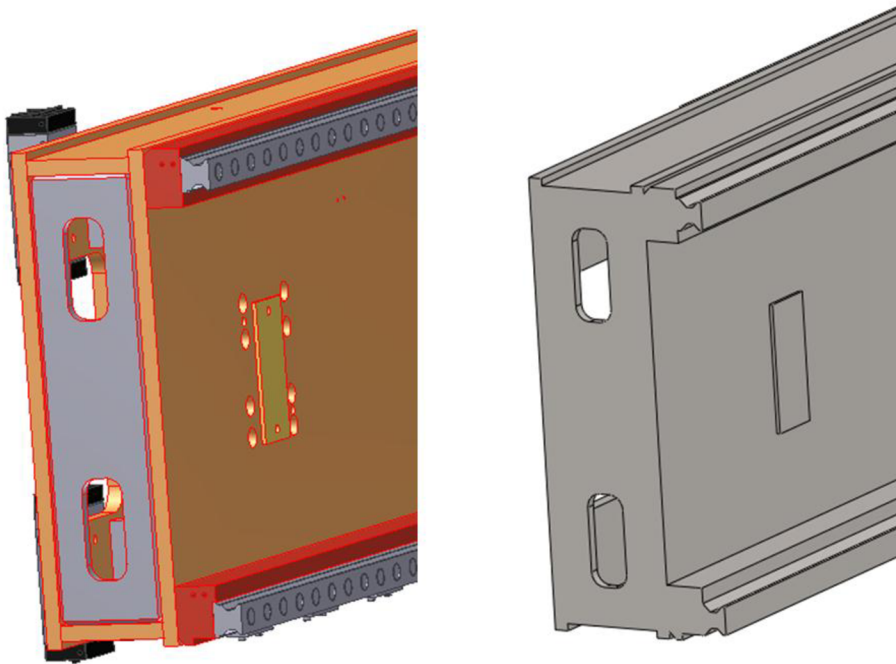


Obr. 51. Konstrukce modelovaného obráběcího stroje: 1. stojany, 2. suport, 3. pohon smykadla, 4. příčnick, 5. pohon vřetene, 6. smykadlo, 7. vřeteno, 8. držák nástrojů, 9 upínací deska, 10. lože

8.2 Příprava jednotlivých částí CAD

Protože získaný CAD model obráběcího stroje je určen pro tvorbu výkresové dokumentace, je nutné tento model zbavit všech nepodstatných prvků pro modální redukci, které mají na výsledné dynamické chování zanedbatelný vliv. Mezi tyto prvky patří například krytování stroje, kabeláž, chladicí systém, zásobník nástrojů, ale také díry pro šrouby, zkosení

hran atd. Po odstranění nepodstatných prvků se sloučí jednotlivé díly podsestav rámu do jednotlivých tuhých těles sestavy, viz Obr. 52.



Obr. 52 Vlevo neupravený CAD model příčnicku vpravo upravený CAD model příčnicku

Pro další práci s modelem je vhodné, aby celá upravená sestava CAD modelu měla správnou orientaci v globálním souřadném systému, jak ukazuje Obr. 51. Počátek souřadného systému je umístěn do středu upínací desky.

8.3 Modální redukce jednotlivých částí stroje

Princip modální redukce je podrobně popsán v kapitole 5.2. U modálně redukovaných částí stroje jsou pro spojování jednotlivých částí vytvořeny vazebné body, přes které se jednotlivé části rámu stroje spojují. U takto velkého modelu je bráno v úvahu prvních 20 módů. Toto číslo je zvoleno na základě výsledků měření reálného stroje, kdy největší amplitudy dosahují frekvence do 120 Hz.

Všechna tělesa jsou meshována prvkem SOLID185 (prostorový prvek s osmi uzly). Spojení mezi vazebnými body a vybranými uzly prvků SOLID185 jsou tvořeny prvkem MPC184.

8.3.1 Redukce Stojanů

Počet vazebných bodů – 6 (rozložení ukazuje Obr. 53.)

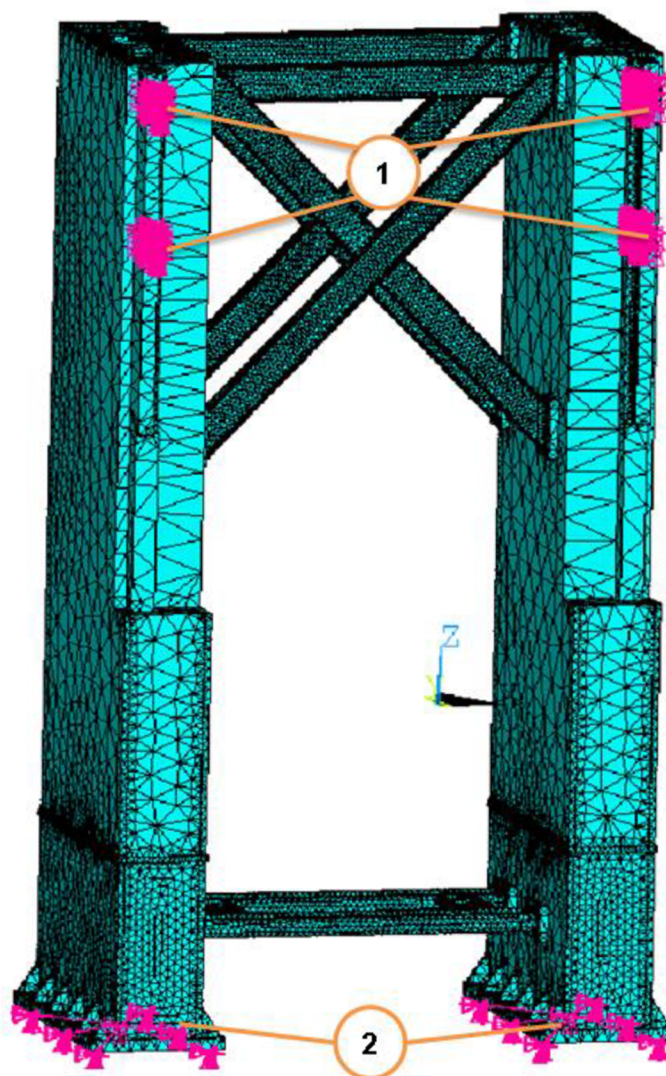
Velikost prvku sítě – 10 mm

1 – vazebné body pro spojení s příčnickem

2 – vazebné body pro spojení se základem

Tabulka 2. Srovnání vlastních frekvencí stojanu ANSYS/ADAMS

MODE	ANSYS [Hz]	ADAMS [Hz]	Delta [%]
1	41.5	41.5	0
2	56.3	56.4	0
3	60.6	60.7	0
4	101.2	100.3	0.8
5	128.8	128.1	0.5
6	143.7	142.9	0.5
7	174.8	173.8	0.5
8	176.1	175.1	0.5
9	180.9	180	0.4



Obr. 53 Rozložení vazebných bodů na stojanech stroje

8.3.2 Redukce příčnicku

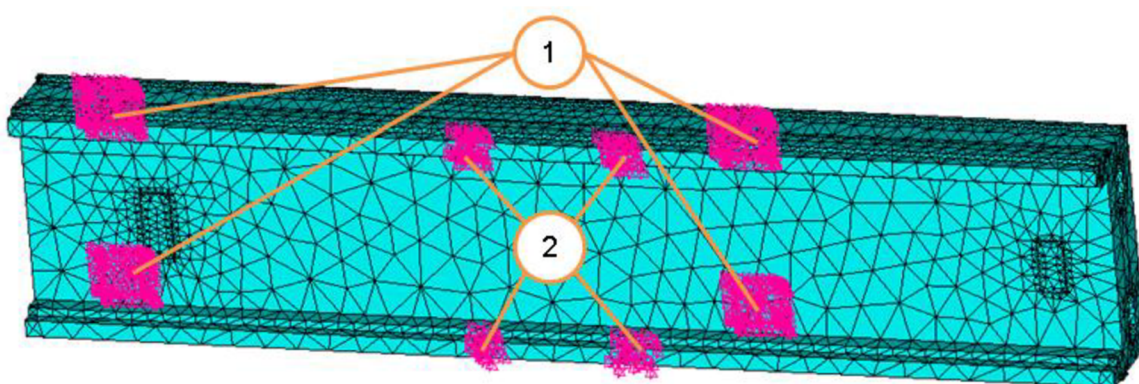
Počet vazebných bodů – 8 (rozložení ukazuje Obr. 54.)

1- vazebné body pro spojení se stojany

2- vazebné body pro spojení se suportem

Tabulka 3. Srovnání vlastních frekvencí příčniku ANSYS/ADAMS

MODE	ANSYS [Hz]	ADAMS [Hz]	delta [%]
1	149.7	149.3	0.3
2	292.2	291.8	0.1
3	344.4	341.8	0.7
4	369.9	367.4	0.6
5	467	464.9	0.4
6	499.5	497.3	0.4
7	657.3	656.8	0.1
8	802.2	797.1	0.6
9	867.3	863.4	0.4



Obr. 54 Rozložení interface nodů na příčniku

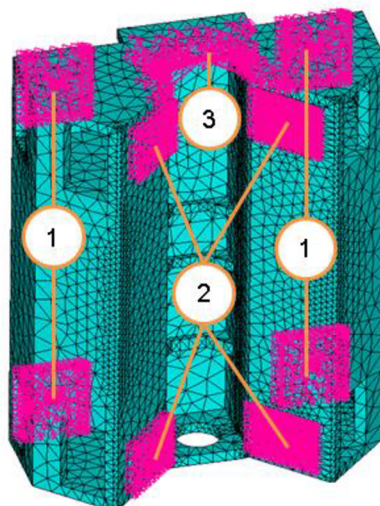
8.3.3 Redukce suportu

Počet vazebných bodů – 9 (rozložení ukazuje Obr. 55.)

- 1- vazebné body pro spojení suportu s příčníkem
- 2- vazebné body pro spojení suportu se smykadlem
- 3- vazebné body pro připojení pohonu posuvu smykadla

Tabulka 4. Srovnání vlastních frekvencí příčniku ANSYS/ADAMS

MODE	ANSYS [Hz]	ADAMS [Hz]	delta [%]
1	109.5	109.4	0
2	141.5	141.5	0
3	224.2	224.4	0.1
4	649.9	651.2	0.2
5	702.9	704.1	0.2
6	892	896.9	0.5
7	1249.2	1256.8	0.6
8	1500.9	1512.1	0.8
9	1624.4	1638.2	0.9



Obr. 55 Rozložení interface nodů na suportu

8.3.4 Redukce smykadla

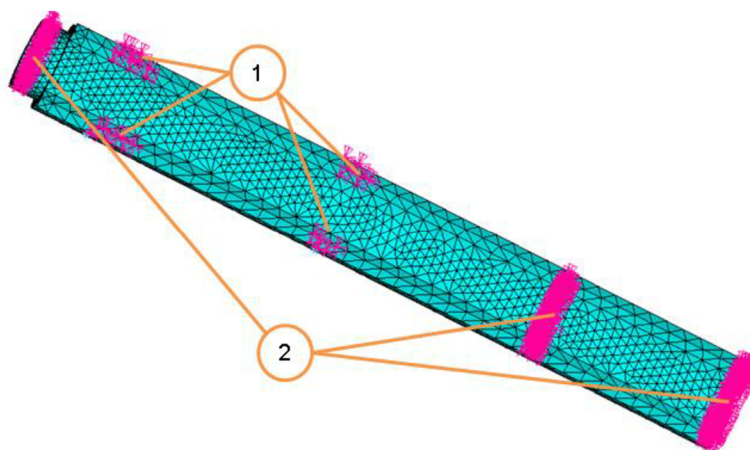
Počet vazebných bodů – 7 (rozložení ukazuje Obr. 56)

1 – vazebné body pro spojení smykadla se suportem

2 – vazebné body pro spojení smykadla s vřetenem

Tabulka 3. Srovnání vlastních frekvencí příčniku ANSYS/ADAMS

MODE	ANSYS [Hz]	ADAMS [Hz]	delta [%]
1	149.7	149.3	0.3
2	292.2	291.8	0.1
3	344.4	341.8	0.7
4	369.9	367.4	0.6
5	467	464.9	0.4
6	499.5	497.3	0.4
7	657.3	656.8	0.1
8	802.2	797.1	0.6
9	867.3	863.4	0.4



Obr. 56 Rozložení interface nodů na smykadle

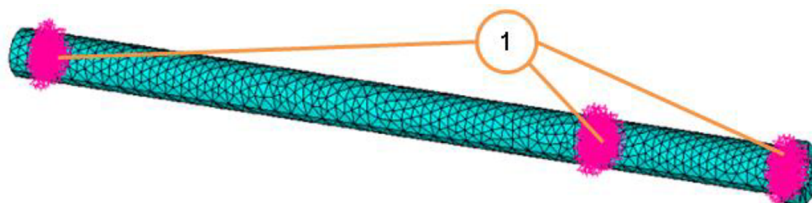
8.3.5 Redukce vřetene

Počet vazebných bodů – 3 (rozložení ukazuje Obr. 56)

1 – Vazebné body pro spojení smykadla a vřetene

Tabulka 6. Srovnání vlastních frekvencí vřetene ANSYS/ADAMS

MODE	ANSYS [Hz]	ADAMS [Hz]	delta [%]
1	24.8	24.5	1.2
2	24.8	24.6	0.8
3	154.7	153.3	0.9
4	155.1	154.3	0.5
5	428.4	425.7	0.6
6	429.8	426.7	0.7
7	469.7	463.4	1.3
8	735.2	724.1	1.5
9	812.6	800.3	1.5



Obr. 57. Rozložení interface nodů na vřetenu

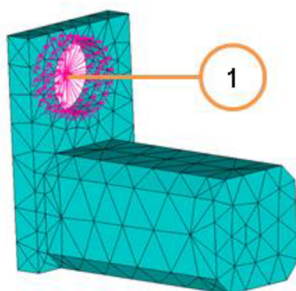
8.3.6 Redukce pohonu

Počet vazebných bodů – 1 (rozložení ukazuje Obr. 56)

1 – Interface nody pro spojení pohonu se smykadlem

Tabulka 7. Srovnání vlastních frekvencí vřetene ANSYS/ADAMS

MODE	ANSYS [Hz]	ADAMS [Hz]	delta [%]
1	141.6	140.8	0.5
2	216.3	214.4	0.8
3	712.1	708.3	0.5
4	800.3	795.3	0.6
5	1669.5	1652.7	1



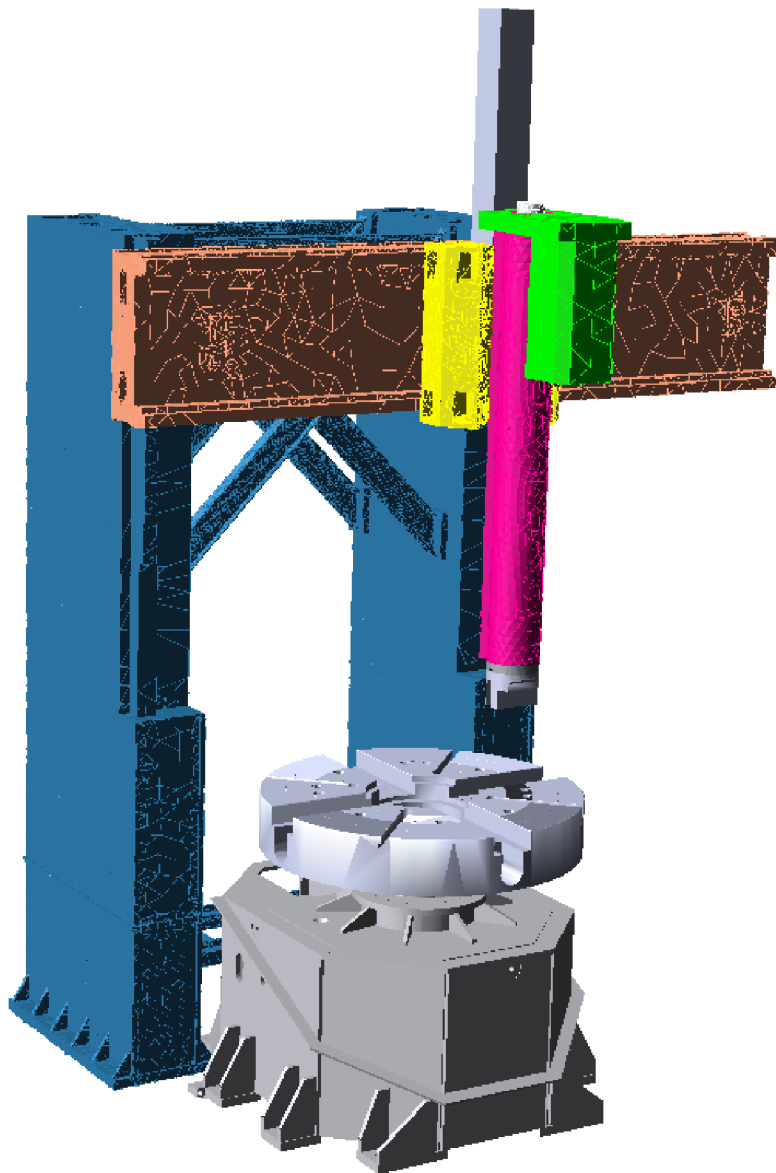
Obr. 58. Rozložení interface nodů na vřetenu

1. Ostatní díly jsou do modelu zahrnuta jako tutá tělesa:

- konec smýkadla,
- držák nástrojů,
- upínací deska,
- lože soustruhu.

8.4 Sestavení MBS modelu stroje

Do prostředí ADAMS jsou postupně pomocí modulu ADAMS/Flex importovány jednotlivé modely poddajných těles. Nejprve je naimportován stojan, který je pevnou vazbou připojen k základnímu tělesu. Následně jsou přidávány další prvky stroje, které jsou v prvním kroku mezi sebou ve vazebných bodech spojeny pevnou vazbou. Takto sestavený model ukazuje Obr. 59.



Obr. 59. Model obráběcího stroje v ADAMS

Po sestavení modelu byla provedena jeho verifikace, které se skládala ze dvou částí:

- Nejprve byla provedena simulace, ověření statické tuhosti modelovaného stroje. Simulace byla prováděna obdobně jako zkouška na reálném stroji.
- Srovnání vlastních frekvencí modelu stroje zjištěných modální analýzou a frekvencí naměřených na reálném stroji.

8.4.1 Určení statické tuhosti

Na reálném stroji tato zkouška probíhá tak, že se mezi maximálně vysunutě smykadlo a upínací desku stroje rozepře klešťový dynamometr, kterým se vyvozuje statická síla a digitálním úchylkoměrem se měří deformace mezi smykadlem a upínací deskou. Z naměřených hodnot se následně dopočítá tuhost stroje podle vztahu 21.

$$k = \frac{F}{l} \quad (21)$$

Při simulování zkoušky statické tuhosti na modelu, byla do modelu přidána síla ve směru osy X a Y o velikosti $F = 1000N$, která působila stejně, jako při zkoušení reálného stroje, tzn. mezi smykadlem a upínací deskou. Posunutí ve směru osy X bylo $l_x = 5,94e-5 m$ a ve směru osy Y $l_y = 4,86e-5 m$.

$$k_x = \frac{F}{l_x} = \frac{1000}{5,94e-5} = 16,8 \quad N/\mu m$$

$$k_y = \frac{F}{l_y} = \frac{1000}{4,86e-5} = 20,6 \quad N/\mu m$$

Obě hodnoty statické tuhosti jsou větší než statická tuhost reálného měřeného stroje. Tento rozdíl je dán tím, že do modelu ještě nejsou zahrnuty tuhosti valivých vedení a tuhost ložiska nesoucího upínací desku.

V dalším kroku je provedeno srovnání modálních vlastností modelu a reálného stroje. Výsledek ukazuje tabulka 4.

Tabulka 4. Srovnání vlastních frekvencí modelu a reálného stroje

MODE	Frek. Mod.	Poměrné tlumení	Frek. Stroj.	Delta [%]
1	19.5	0.6	16.9	13.3
2	32.7	1.08	34.1	4.2
3	67.7	1.9	74.6	10.1
4	82.6	3.15	82.2	0.5
5	100.2	3.3	100.1	0.09
6	108.7	3.8	104.4	3.9
7	124.2	4.7	115.3	7.1

8.5 Modelování tuhosti valivého uložení

Pro zpřesnění modelu stroje je přidána i tuhost valivých vedení mezi jednotlivými modely těles reprezentující části stroje. Tuhost valivých vedení je do modelu zahrnuta pomocí ideálních tuhostně tlumících prvku (bushing). Tento prvek dovoluje nastavit jak translační tuhosti podél jednotlivých os, tak rotační tuhost kolem těchto os a také tlumení ve všech směrech. Velikost tuhostí v jednotlivých směrech je určena z katalogového listu výrobce valivých vedení.

$$k_x = \frac{F}{l_x} = \frac{1000}{7,09e-5} = 14,1 \quad N/\mu m$$

$$k_y = \frac{F}{l_y} = \frac{1000}{4,94e-5} = 20,2 \quad N/\mu m$$

Po nahrazení tuhých spojení mezi jednotlivými tělesy vazbou bushing klesla statická tuhost. I přes tento pokles je statická tuhost stále větší než u reálného stroje, protože do modelu není zahrnuto poddajné chování lože a není modelována tuhost křížového ložiska.

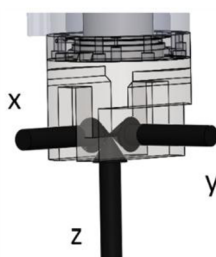
V dalším kroku je provedeno srovnání modálních vlastností modelu a reálného stroje. Výsledek ukazuje tabulka 5.

Tabulka 5. Srovnání vlastních frekvencí modelu a reálného stroje

MODE	Frek. Mod.	Poměrné tlumení	Frek. Stroj.	Delta [%]
1	19.5	2.4	16,9	15.3
2	32.4	3.8	34.1	4.9
3	62.8	1.9	74.6	15.8
4	81.4	9.8	82.2	0.9
5	103.9	3.3	104.4	0.4
6	121.9	3.8	115.3	5.7
7	128.5	3.9	136.4	5.8

8.6 Generování z linearizovaného modelu

Pro generování z linearizovaného modelu jsou nejprve vytvořeny vstupní a výstupní stavové proměnné. Vstupem jsou síly ve směrech os x, y a z a výstupem je posunutí působišť vstupních sil. Působišť je umístěno do držáku nástrojů na konci smykadla. Celou konfiguraci ukazuje



Obr. 60. Síly působící na konci smykadla

Pro generování z linearizovaného modelu v ADAMS je použit toolbox CONTROL a funkce Plant Export. Výsledkem jsou stavové matice A (428/428), B (428/3), C (3/428) a D (3/3). K další práci s tímto vygenerovaným modelem je nutná jeho úprava.

Pro získání adekvátního LTI modelu s co nejnižším řádem je provedena jeho redukce. Existuje celá řada metod redukce řádu LTI modelu. Použití většiny z nich se však ukazuje jako nepřiměřené, protože model redukují formálně, pouze na základě jeho numerických vlastností, a neberou v úvahu vnitřní strukturu MBS modelu promítnutou do LTI modelu, který má být redukován.

Strukturu MBS modelu však reflektuje kanonickou modální formu LTI stavového modelu. Tato forma do určité míry sleduje pojetí módů a modálních tvarů, které je typické pro mechaniku kontinua. Kromě toho umožňuje původní model \mathbf{Y} dekomponovat do množiny dílčích LTI stavových modelů \mathbf{Y}_k s podstatně nižšími řády, než měl model původní. Konkrétně do dílčích LTI modelů řádu $2n_k$, při násobnosti dvojice komplexně sdružených vlastních čísel s násobností n_k , resp. řádu n_k , pro reálné vlastní číslo takové násobnosti. Dílčí LTI stavový model pak lze chápat jako model vybraných projevů (vzhledem ke vstupům a výstupům modelu) k -tého modálního tvaru a lze psát

$$\begin{aligned} \mathbf{q} &= \sum_k \mathbf{q}_k \\ &= \left(\sum_k \mathbf{Y}_k \right) \mathbf{Q} \end{aligned} \quad (22)$$

Redukci řádu modelu, která respektuje strukturu MBS modelu, lze realizovat pouhým vyřazením dílčích modelů těch modálních tvarů, jejichž příspěvek do původního modelu je minimální. K posouzení významnosti jednotlivých modálních tvarů ve frekvenční oblasti byla s výhodou použita norma H_∞ , široce používanou v teorii automatického řízení, definovanou pro \mathbf{Y}_k jako

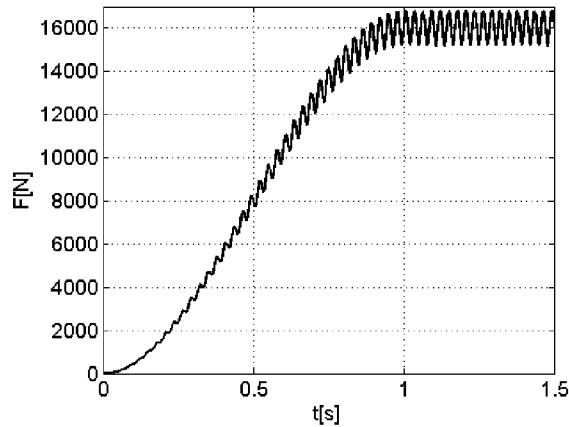
$$\|\mathbf{Y}_k(s)\|_\infty = \max_{\omega} \sigma_{\max}(\mathbf{Y}_k(j\omega)) \quad (23)$$

kde σ_{\max} znamená nejvyšší singulární hodnotu LTI stavového modelu pro $s = j\omega$, tj. $\mathbf{Y}_k(j\omega)$. Do redukováného modelu \mathbf{Y}_R pak byl zařazen pouze zvolený počet modálních tvarů s nejvyššími hodnotami normy H_∞ . Možnou mírou toho, jak odpovídá dekomponovaný (eventuálně redukováný) model původnímu modelu, je opět norma H_∞

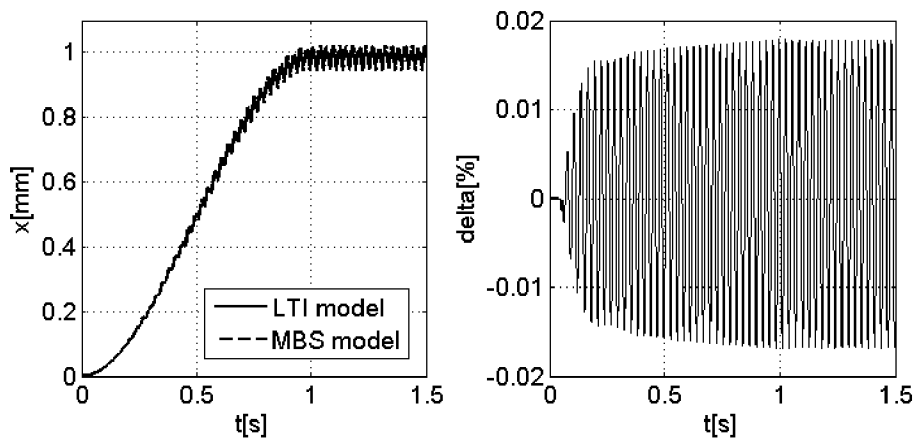
$$\|\mathbf{Y}(s) - \mathbf{Y}_R(s)\|_\infty \quad (24)$$

kteřá je chápána jako absolutní neurčitost redukováného modelu.

Pro ověření modelu bylo provedeno testování v časové oblasti referenčním buzením, které je zobrazeno na Obr. 61. Toto buzení bylo nejprve puštěno na model v ADAMS (působíště sil ukazuje Obr. 60) a následně na redukovaný LTI model a byly srovnávány posunutí konce smykadla. Výsledky odezvy síly působící v ose x na posunutí v ose ukazuje Obr. 62.



Obr. 61 Zatěžovací síla



Obr. 62 Srovnání odezev LTI a MBS ve směru osy x

Výsledná relativní chyba posunutí ve směru osy x mezi oběma modely je malá, takže je možno LTI model použít v další práci např. pro návrh aktivního kompenzátoru vibrací stroje.

9 Závěr

Hlavním cílem této práce bylo vytvořit metodiku pro tvorbu modelu obráběcího stroje, který by v dostatečné míře popisoval chování reálného stroje a mohl tak být použitelný pro simulační modelování odolnosti stroje vůči kmitání, zvláště samobuzenému. Z výsledků rešeršní studie vyplynula modelovací technika použitelná pro modelování dynamiky obráběcích strojů. Tato technika je založená na dynamice soustav tuhých a poddajných těles. Tento přístup byl ověřen nejprve na jednoduchém řezném nástroji a poté byl použit pro modelování vertikálního soustruhu.

9.1 Shrnutí dosažených výsledků

V první fázi vytváření metodiky tvorby věrného dynamického modelu obráběcího stroje byl modelován pouze samotný řezný nástroj z důvodu jednoduché možnosti posouzení výsledků. Pro modelování byl vybrán soustružnický nůž na obrábění vnitřních válcových ploch Pramet. Nejprve byl vytvořen CAD model, poté by předen na MKP model, který byl následně modálně redukován. Redukovaný model byl využit v ADAMS pro tvorbu MBS modelu a následné exportování z linearizovaného modelu. Pro ověření tohoto postupu a správnosti výsledků byl proveden experiment s reálným nástrojem. Po zhodnocení výsledků se ukázalo, že tuto metodiku modelování je možné použít i pro větší soustavu jakou je např. obráběcí stroj. Dalším výstupem byl linearizovaný model ve formě stavových matic, který byl převeden v prostředí MATLAB na přenos a použit pro tvorbu loby diagramu podle teorie popsané prof. Tlustým.

V další části práce je provedena rešerše možností kompenzování vibrací obráběcích strojů, kde se postupně ukazují jednotlivé možnosti. Nejprve je třeba dobře zvládnout návrh struktury stroje tak, a by byl odolný vůči vibracím a poté, jsou-li vyčerpány všechny konstrukční možnosti, tak se přistupuje k návrhu kompenzací. Využijeme-li pro návrh kompenzátorů mechatronický přístup, tak potřebujeme mít k dispozici model soustavy. Modelováním soustavy obráběcího stroje se zabývá další část práce.

Pro analýzu chování obráběcího stroje a případný návrh kompenzátorů vibrací je v poslední části práce provedena ukázka modelování obráběcího stroje jako MBS modelu s poddajnými tělesy. Byl modelován vertikální soustruh. Nejprve byly upraveny CAD modely jednotlivých částí nosné struktury a u každé části byla provedena modální analýza. Pro volbu, jestli bude těleso do modelu zahrnuto jako poddajné, bylo provedeno srovnání, jestli vlastní frekvence tělesa leží pod maximální hodnotou budící frekvence, které byla stanovena na 280 Hz. Tělesa, která měla vlastní frekvence pod touto hranicí, byla následně modálně redukována. Celý MBS model byl vytvořen v prostředí ADAMS a verifikován na základě měření reálného stroje. Ukázalo se, že tato metoda modelování takto rozsáhlých mechatronických soustav přináší uspokojivé výsledky.

9.2 Teoretický přínos práce

Hlavním teoretický přínos práce spočívá v popsání problematiky tvorby lineárního modelu, který je vhodný jak pro analýzu samobuzeného kmitání, tak pro návrh kompenzací chyb obráběcích strojů. Zvolený postup vychází z použití simulačních modelů MBS. Tento postup je doplněn možnostmi zahrnou do modelu i poddajné chování vybraných částí modelu. Celý postup je demonstrován nejprve na jednoduchém tělese a poté na soustavě těles tvořících nosnou konstrukci vertikálního soustruhu. Během modelování obráběcího stroje je nejprve provedena dekompozice struktury stroje a jednotlivé díly stroje jsou rozděleny na tuhé a poddajné. Toto dělení se provádí na základě uvažovaných budících frekvencí. Jestliže má těleso vlastní frekvence v pásmu budících frekvencí, tak je modelováno jako poddajné. Jestliže vlastní frekvence tělesa leží mimo oblast budících frekvencí tak je modelováno jako tuhé. Poddajné vlastnosti těles jsou reprezentovány modálně redukovanými konečko prvkovými modely, čímž se zvyšuje výpočtová efektivita. Při modální redukci se využívá metody Craig-Bampton, která je implementována v prostředí ANSYS a umožňuje import takto redukovaných těles do prostředí ADAMS. Takto vytvořené modely poměrně věrně popisují chování reálných soustav s poddajnými tělesy. Tento přístup se již řadu let používá při modelování letadel, automobilů, spalovacích motorů a dalších mechanismů, ale doposud nebyla využita při návrhu obráběcích strojů.

9.3 Praktický přínos práce

Za praktický přínos této práce lze považovat zpracovanou metodiku pro tvorbu poddajných modelů dynamiky obráběcích strojů. Dalším přínosem jsou jednotlivé modely částí obráběcího stroje vytvořené v prostředí ADAMS. Mezi dílčí přínosy lze zařadit:

- Vytvoření modelu MBS řezného nástroje a jeho lineárního ekvivalentu ve formě stavových matic.
- Analýza stabilních oblastí samobuzeného kmitání, tzv. loby diagram řezného nástroje pro stanovování stabilních řezných podmínek
- Vytvoření a verifikace simulačního modelu MBS reálného vertikálního soustruhu.

9.4 Pedagogický přínos práce

V rámci této práce byla zpracována problematika modelování obráběcích strojů. Výše popsaná metodika je použitelná pro modelování kinematiky a dynamiky obráběcích strojů a dalších mechatronických soustav. S současné době je v rámci studenských prací zpracováván dynamický model včetně a včetně frézovacího stroje. Tato studenská práce využívá obecných poznatků této práce a bude sloužit pro návrh kompenzátorů chyb včetně obráběcích strojů.

10 Literatura

- [1] R. Bishop, *The Mechatronics Handbook*. CRC Press, 2007, p. 1416.
- [2] G. Onwubolu, *Mechatronics: Principles and Applications*. Butterworth-Heinemann, 2005, p. 672.
- [3] T. Brezina, O. Andrs, L. Brezina, Z. Hadas, P. Houska, J. Kovar, and J. Vetiska, "VIRTUAL DESIGN OF INDUSTRIAL MANIPULATOR USING MECHATRONIC APPROACH," pp. 105–110, 2011.
- [4] "VDI 2206 Design methodology for mechatronic system." p. 118, 2004.
- [5] V. S. Vasić, "Standard Industrial Guideline for Mechatronic Product Design," *Mechatronics*, pp. 103–108, 2008.
- [6] R. Isermann, "Mechatronic systems--innovative products with embedded control," *Control Engineering Practice*, p. 17, 2008.
- [7] H. Miroslav, "Myšlenkové mapy," 20.5.2012, 2008. [Online]. Available: <http://www.mindmaps.cz/view.php?navezvclanku=myslenkove-a-mentalni-mapy-?-co-to-je&cislocclanku=2008090002>.
- [8] P. Janiček, *Systémové pojetí hledání souvislostí*, První. Brno: VITIUM, 2007, p. 1234.
- [9] M. Valášek, *Dynamika robotických systémů*. Brno: Ústav automatizace a měřicí techniky, 2011, p. 29.
- [10] R. Paper, Z. Hadas, V. Vetiska, V. Singule, O. Andrs, J. Kovar, and J. Vetiska, "Energy Harvesting from Mechanical Shocks Using A Sensitive Vibration Energy Harvester Regular Paper," *International Journal of Advanced Robotic Systems*, pp. 1–7, 2012.
- [11] J. Vetiska and Z. Hadas, "Using of simulation modelling for developing of active damping system," *International Symposium on Power Electronics Power Electronics, Electrical Drives, Automation and Motion*, pp. 1199–1204, Jun. 2012.
- [12] T. Brezina, J. Vetiska, Z. Hadas, and L. Brezina, "Simulation Modelling and Control of Mechatronic Systems with Flexible Parts," *Mechatronics*.
- [13] Michael Valášek, *Dynamika robotických systémů*. Ústav automatizace a měřicí techniky, 2011, p. 32.
- [14] T. Mathworks, "Modelování elektromechanické soustavy v prostředí Matlab a Simulink (část 1)," no. část 1, pp. 116–117, 2008.
- [15] J. Nevrlý, "Použití programu MATLAB při konstruování proudových motorů," 29.5.2012, 2007. [Online]. Available: http://dl.uk.fme.vutbr.cz/zobraz_soubor.php?id=463.

- [16] Atc.sjf.stuba.sk, “Simulačný balík MSC.ADAMS,” 2009. [Online]. Available: http://atc.sjf.stuba.sk/msc_adams.html.
- [17] T. Brezina and Z. Hadas, “Using of Co-simulation ADAMS-SIMULINK for development of mechatronic systems,” *MECHATRONIKA, 2011 14th*, pp. 59–64, Jun. 2011.
- [18] T. Brezina, J. Vetiska, and Z. Hadas, “SIMULATION MODELLING OF MACHINE TOOLS WITH FLEXIBLE PARTS AS MECHATRONIC SYSTEM,” *INTERNATIONAL CONFERENCE 6th ADVANCES IN MECHATRONICS 2011*, pp. 99–104, 2011.
- [19] D. Zhu, J. Qin, Y. Zhang, H. Zhang, and M. Xia, “Research on Co-simulation Using ADAMS and MATLAB for Active Vibration Isolation System,” *2010 International Conference on Intelligent Computation Technology and Automation*, pp. 1126–1129, May 2010.
- [20] Z. Zhu and M. Naing, “Integrated ADAMS+MATLAB environment for design of an autonomous single wheel robot,” *Industrial Electronics, 2009.*, pp. 2253–2258, 2009.
- [21] C. Anyu, D. Xiliang, and H. Shugen, “Co-simulation Study on EPS System Based on ADAMS and MATLAB,” *2011 Third International Conference on Measuring Technology and Mechatronics Automation*, pp. 791–794, Jan. 2011.
- [22] J. Tůma, “Experimentální modální analýza -Teorie,” *Západočeská univerzita v Plzni, 2009.* [Online]. Available: http://www.kme.zcu.cz/jkana/soubory/Tuma_Modalni_analyza_teorie.pdf.
- [23] S. Miláček, *Modální analýza mechanických kmitů*. České vysoké učení technické, 2001, p. 154.
- [24] V. Dvořák, *EXPERIMENTÁLNÍ MODÁLNÍ ANALÝZA*. Západočeská univerzita v Plzni, 2009, p. 8.
- [25] R. R. Craig and C. C. Bampton, “Coupling of substructures for dynamics analyses,” *AIAA Journal*, pp. 1313–1319, 1968.
- [26] B. Bumbálek, *Fyzikální podstata řezání 2005*. Brno: , 2005, p. 125.
- [27] Mádl Jiří, “Technologie obrábění 1.” České vysoké učení technické v Praze, Praha.
- [28] J. Marek, *Konstrukce CNC obráběcích strojů*. MM publishing, s.r.o., 2010, p. 420.
- [29] J. Tlustý, *Manufacturing processes and equipment*. Prentice-Hall, Inc., 1999, p. 928.
- [30] T. Březina, J. Vetiška, P. Blecha, and P. Houška, “Control Method for Elimination of Self-Excited Oscillations during Turning,” *Solid State Phenomena*, vol. 164, pp. 171–176, Jun. 2010.

- [31] A. Janáč, Z. Lipa, and J. Peterka, *Teória obrábania*. Bratislava: Vydavateľstvo STU Bratislava,, 2006, p. 199.
- [32] P. Fojtů, *Problematika samobuzeného kmitání při obrábění*. .
- [33] M. Weck and C. Brecher, *Werkzeugmaschinen 5: Messtechnische Untersuchung und Beurteilung, dynamische Stabilität*, Softcover. Berlin: Springer-Verlag Berlin and Heidelberg GmbH & Co. K, 2006, p. 502.
- [34] T. Březina, J. Vetiška, P. Blecha, P. Houška, B. Tomáš, M. Engineering, and T. Brno, “Elimination of self – excited oscillations via changes in the thickness of chips,” pp. 1–6, 2009.
- [35] T. Březina, J. Vetiška, P. Blecha, and P. Houška, “Design of the controller for elimination of self- excited oscillations,” *Recent advances in mechatonics*, pp. 395–400, 2009.
- [36] A. Ganguli, “Chatter reduction active through active vibration damping,” Université Libre de Bruxelles, 2005.
- [37] Y. Altıntaş and E. Budak, “Analytical Prediction of Stability Lobes in Milling,” *CIRP Annals Manufacturing Technology*, vol. 44, no. 1, pp. 357–362, 1995.
- [38] A. Ganguli, “Chatter reduction through active vibration damping,” Université Libre de Bruxelles, 2005.
- [39] Y. Altintas and M. Weck, “Chatter Stability of Metal Cutting and Grinding 1,” *Mechanical Engineering*, vol. 53, no. 1, pp. 619–642, 2004.
- [40] J. Tlustý and M. Poláček, “The Stability of Machine Tools Against Self Excited Vibrations in Machining,” *ASME*, pp. 465–474, 1963.
- [41] P. Dépincé and J.-Y. Hascoët, “Active integration of tool deflection effects in end milling. Part 1. Prediction of milled surfaces,” *International Journal of Machine Tools and Manufacture*, vol. 46, no. 9, pp. 937–944, Jul. 2006.
- [42] W. A. Kline, R. E. DeVor, and I. A. Shareef, “The Prediction of Surface Accuracy in End Milling,” *Journal Of Engineering For Industry*, vol. 104, no. 3, p. 272, 1982.
- [43] Y. Altintas, M. Eynian, and H. Onozuka, “Identification of dynamic cutting force coefficients and chatter stability with process damping,” *CIRP Annals - Manufacturing Technology*, vol. 57, no. 1, pp. 371–374, Jan. 2008.
- [44] E. Abele, Y. Altintas, and C. Brecher, “Machine tool spindle units,” *CIRP Annals - Manufacturing Technology*, vol. 59, no. 2, pp. 781–802, Jan. 2010.
- [45] A. Harms, B. Denkena, N. Lhermet, M. Tools, and C. Technologies, “TOOL ADAPTOR FOR ACTIVE VIBRATION CONTROL IN,” *Production Engineering*, no. June, pp. 14–16, 2004.

Seznam obrázků

Obr. 1 Mechatonická soustava	12
Obr. 2 Myšlenková mapa – vertikální soustruh (karusel)	14
Obr. 3 a – reálný stroj, b – konceptuální model, c – fyzikální model, d – výpočtový model [13]	15
Obr. 4 Plánování simulačního modelování technické soustavy [9]	17
Obr. 5. Cyklus návrhu na mikroútovní	18
Obr. 6. V model	19
Obr. 7. Schématické znázornění mechanického systému v MBS	20
Obr. 8 model klikového mechanismu v MATLAB/SIMULINK [15]	21
Obr. 9. Model klikového mechanismu v MSC.ADAMS/View	23
Obr. 10 Co-simulace mechatonického systému [17]	24
Obr. 11 a) Rigid Finite Elements, b) Absolute Nodal Coordinates, c) Superpozice malých pohybů frekvenčních a deformačních módů [9]	25
Obr. 12 Skládání jednotlivých vlastních tvarů [22]	26
Obr. 13. Náhrada tuhého vetknutého nosníku tělesem na pružině	29
Obr. 14. Náhrada tuhého vetknutého nosníku diskretizovaným poddajným nosníkem	29
Obr. 15 Náhrada tuhého tělesa redukováným MKP modelem	29
Obr. 16 První 4 vlastní tvary řezného nástroje	31
Obr. 17 První 4 vlastní tvary části obráběcího stroje	31
Obr. 18 Postupné skládání modálních tvarů	33
Obr. 19 Řezný nástroj Pramet S20S-SWLCR 06 KT618	34
Obr. 20 CAD model	35
Obr. 21 FEM model	36
Obr. 22 Pružné těleso v MSC.ADAMS	36
Obr. 23 Konfigurace snímačů při měření nástroje	37
Obr. 24 Srovnání modelovaného a měřeného průhybu nástroje	37
Obr. 25. Nastavení stavových proměnných	38
Obr. 26. Nastavení generátoru lineárního modelu	38
Obr. 27 Síly řezného procesu	39
Obr. 28 Vznik trhavých pohybů [28]	41
Obr. 29 Řezný proces jako zpětnovazební obvod	42
Obr. 30 Povrch poškozený samobuzeným kmitáním	42
Obr. 31 Vytváření mezní deformace [31]	43
Obr. 32. Regenerativní princip	44
Obr. 33 Systém se dvěma na sebe kolmými vlastními tvary kmitů [29]	44
Obr. 34 Sysém se dvěma kolmými kmity se silou pootočenou o úhel β [29]	45
Obr. 35 Reálná část přenosové funkce [29]	46
Obr. 36. Princip polohové vazby	46

Obr. 37 Zpětnovazební systém [29]	50
Obr. 38 Hodograh amplitudo fázové charakteristiky [29]	50
Obr. 39. Loby diagram (diagram stability)[32]	51
Obr. 40. Reálná část přenosu (vlevo), imaginární část přenosu (vpravo)	52
Obr. 41. Reálná část funkve ve směru osy X	52
Obr. 42. Loby diagram pro řezný nástroj	53
Obr. 43. Loby diagram pro různé materiály	53
Obr. 44 Cementobetonové lože stroje POWERTURN [28]	54
Obr. 45 Příklady pasivní kompenzace [39]	55
Obr. 46 Principy aktivního tlumení vibrací [39]	56
Obr. 47 Aktivní kompenzátor s madnetodynamickým pohonem	56
Obr. 48 Aktivní kompenzátor s piezoelektrickým pohonem[45].....	57
Obr. 49 Příklad závislost síly piezoaktuátoru na požadované změně délky	57
Obr. 50 Příklad podobného obráběcího stroje.....	58
Obr. 51. Konstrukce modelovaného obráběcího stroje: 1. stojany, 2. suport, 3. pohon smykadla, 4. příčník, 5. pohon vřetene, 6. smykadlo, 7. vřeteno, 8. držák nástrojů, 9 upínací deska, 10. lože	59
Obr. 52 Vlevo neupravený CAD modelpříčníkul vpravo upravený CAD modelpříčníku.....	60
Obr. 53 Rozložení vazebných bodů na stojanech stroje.....	61
Obr. 54 Rozložení interface nodů na příčníku	62
Obr. 55 Rozložení interface nodů na suportu.....	63
Obr. 56 Rozložení interface nodů na smykadle	63
Obr. 57. Rozložení interface nodů na vřetenu.....	64
Obr. 58. Rozložení interface nodů na vřetenu.....	64
Obr. 59. Model obráběcího stroje v ADAMS	65
Obr. 60. Síly působící na konci smykadla.....	67
Obr. 61 Zatěžovací síla.....	69
Obr. 62 Srovnání odezev LTI a MBS ve směru osy x	69