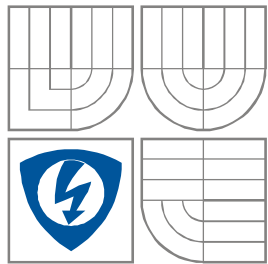


VYSOKÉ UČENÍ TECHNICKÉ V BRNĚ
BRNO UNIVERSITY OF TECHNOLOGY



FAKULTA ELEKTROTECHNIKY A KOMUNIKAČNÍCH
TECHNOLOGIÍ
ÚSTAV RADIOELEKTRONIKY

FACULTY OF ELECTRICAL ENGINEERING AND COMMUNICATION
DEPARTMENT OF RADIO ELECTRONICS

PWM modulátory s moderními více-branovými aktivními prvky

PWM modulators based on modern multi-terminal active devices

BAKALÁŘSKÁ PRÁCE
BACHELOR'S THESIS

AUTOR PRÁCE
AUTHOR

Vladimír Šustek

VEDOUCÍ PRÁCE
SUPERVISOR

Ing. Roman Šotner, Ph.D.

BRNO, 2015

Bakalářská práce

bakalářský studijní obor **Elektronika a sdělovací technika**

Ústav radioelektroniky

Student: Vladimír Šustek

ID: 164421

Ročník: 3

Akademický rok: 2015/16

NÁZEV TÉMATU:

PWM modulátory s moderními více-branovými aktivními prvky

POKYNY PRO VYPRACOVÁNÍ:

Seznamte se s principy netradičních více-branových moderních aktivních prvků, především prvků s pokročilými způsoby elektronického nezávislého řízení více parametrů v rámci aktivního prvku. Seznamte se se základním principem PWM. Prostudujte známé struktury PWM modulátorů a navrhňte několik vlastních modifikací nebo vylepšení (nižší počet pasivních/aktivních součástek, vhodnější elektronické řízení, apod.) či obdobné struktury s Vámi vybranými aktivními prvky. Více-branový prvek modelujte (behaviorální emulátor) pomocí komerčně dostupných součástek (OZ, OTA, diamantový tranzistor, VGA, apod.).

Nejvhodnější vybrané struktury realizujte, ověřte měřeními a porovnejte s teoretickými předpoklady. Zaměřte se na důležité parametry PWM modulátorů a porovnejte Vámi získané výsledky s běžnými standardy v literatuře.

DOPORUČENÁ LITERATURA:

[1] CHIEN, H-CH. Voltage-controlled dual slope operation square/triangular wave generator and its application as a dual mode operation pulse width modulator employing differential voltage current conveyors. *Microelectronics Journal*. 2012, vol. 43, no. 12, p. 962-974.

Termín zadání: 8.2.2016

Termín odevzdání: 26.5.2016

Vedoucí práce: Ing. Roman Šotner, Ph.D.

Konzultant bakalářské práce:

doc. Ing. Tomáš Kratochvíl, Ph.D., předseda oborové rady

UPOZORNĚNÍ:

Autor bakalářské práce nesmí při vytváření bakalářské práce porušit autorská práva třetích osob, zejména nesmí zasahovat nedovoleným způsobem do cizích autorských práv osobnostních a musí si být plně vědom následků porušení ustanovení § 11 a následujících autorského zákona č. 121/2000 Sb., včetně možných trestněprávních důsledků vyplývajících z ustanovení části druhé, hlavy VI. díl 4 Trestního zákoníku č.40/2009 Sb.

ABSTRAKT

Tato bakalářská práce se zabývá rozbořem problematiky a implementace PWM modulátorů s netradičními prvky, zejména řízením frekvence generovaného signálu a jiných vlastností těchto modulátorů, hlavně však k celkovému zjednodušení konvenčně analogově řešených modulátorů. Z poznatků již zkonstruovaných modulátorů jsou navrženy nové modulátory, které jsou následně ověřeny.

KLÍČOVÁ SLOVA

PWM modulace
Funkční generátor
Řízené zdroje proudu
Konvektor
Diamantový tranzistor
Transkonduktační zesilovač

ABSTRACT

This bachelor thesis is focused on problematic of PWM modulators especially modulator containing modern multiple-terminal active elements and blocks, which are used for adjusting of repeating frequency and other features of these modulators and mainly for simplification of these systems. Experiences gained from known solutions are used for design of new modification of modulators. Their features are subsequently verified by simulations and experiments.

KEYWORDS

PWM modulators
Function generator
Controlled current sources
Conveyor
Diamond transistor
Transconductance amplifier

ŠUSTEK, VLADIMÍR. *PWM modulátory s moderními více-branovými aktivními prvky*. Brno: Vysoké učení technické v Brně, Fakulta elektrotechniky a komunikačních technologií, Ústav radioelektroniky, 2016. 60 s., 7 s. příloh. Bakalářská práce. Vedoucí práce: Ing. Roman Šotner, PhD.

PROHLÁŠENÍ

Prohlašuji, že svoji bakalářskou práci na téma PWM modulátory s moderními více-
branovými prvky jsem vypracoval samostatně pod vedením vedoucího semestrálního a
s použitím odborné literatury a dalších informačních zdrojů, které jsou všechny
citovány v práci a uvedeny v seznamu literatury na konci práce.

Jako autor bakalářské práce dále prohlašuji, že v souvislosti s vytvořením tohoto
semestrálního projektu jsem neporušil autorská práva třetích osob, zejména jsem
nezasáhl nedovoleným způsobem do cizích autorských práv osobnostních a/nebo
majetkových a jsem si plně vědom následků porušení ustanovení § 11 a následujících
zákona č. 121/2000 Sb., o právu autorském, o právech souvisejících s právem
autorským a o změně některých zákonů (autorský zákon), ve znění pozdějších předpisů,
včetně možných trestněprávních důsledků vyplývajících z ustanovení části druhé, hlavy
VI. díl 4 Trestního zákoníku č. 40/2009 Sb.

V Brně dne

.....

(podpis autora)

PODĚKOVÁNÍ

Chtěl bych poděkovat vedoucímu semestrálního projektu Ing. Romanu Šotnerovi, PhD.
za odbornou pomoc při řešení dané problematiky a pomoc při sepsání práce.
Dále bych chtěl taktéž poděkovat prof. Ing. Lubomíru Brančíkovi Csc. za doplňující
odborné tipy.

OBSAH

Seznam obrázků	viii
Úvod	2
1 Seznámení se základními pojmy	3
1.1 Analogová modulace signálu	3
1.2 Impulzní modulace	4
1.3 Pulzní šířková modulace PWM	4
2 Rozbor bloků a modulátorů	7
2.1 Popis více-branových moderních stavebních bloků	7
2.1.1 Proudový konvektor CCII+	7
2.1.2 Napětově rozdílový proudový konvektor DVCC.....	8
2.1.3 Diamantový tranzistor	8
2.1.4 Analogová násobička.....	9
2.1.5 Napětím řízený operační zesilovač	10
2.1.6 Lineární optočlen.....	11
2.2 Rozbor ověřených PWM modulátorů	11
2.2.1 PWM modulátoru s využitím DVCC	11
2.2.2 Modulátor s CCII+ a OZ	15
3 Implementace PWM modulátorů	18
3.1 PWM s analogovou násobičkou a napětím řízeným zesilovačem	18
3.2 PWM řízené konvejorem	21
3.3 Modulátor s diamantovým tranzistorem	23
4 Ověření funkčnosti návrhů	27
4.1 Ověření modulátoru s násobičkou a řízeným zesilovačem	27
4.1.1 Oživení modulátoru.....	27
4.1.2 Měření opakovacího kmitočtu	28
4.2 Ověření modulátoru řízeného konvejrem	31
4.2.1 Oživení modulátoru.....	31
4.2.2 Vyhodnocení frekvenční závislosti	32

4.2.3	Ověření regulace střídý	34
4.3	Ověření simulátoru s diamantovým tranzistorem	36
4.3.1	Oživení modulátoru	36
4.3.2	Řízení frekvence	38
4.3.3	Ověření regulace střídý	39
5	Závěr	40
	Literatura	42
	Seznam symbolů, veličin a zkratk	44
A.1	Modulátor s analogovou násobičkou a napětím řízeným zesilovačem .	45
	Schéma modulátoru	45
	Obrazec plošného spoje ze strany mědi 1:1	45
	Obrazec plošného spoje ze strany součástek	46
	Fotografie plošného spoje (zespod/shora)	46
	Seznam součástek	46
A.2	Modulátor řízený konvojerem	47
	Schéma modulátoru	47
	Obrazec plošného spoje ze strany mědi 1:1	48
	Obrazec plošného spoje ze strany součástek 1:1	48
	Fotografie plošného spoje (zespod/shora)	48
	Seznam součástek	48
A.3	Modulátor s diamantovým tranzistorem	49
	Schéma modulátoru	49
	Obrazec plošného spoje ze strany mědic 1:1	50
	Obrazec plošného spoje ze strany součástek 1:1	50
	Fotografie plošného spoje (zespod/shora)	50
	Seznam součástek	51
B.1	CD s elektronickou prací a přílohami	51

SEZNAM OBRÁZKŮ

Obrázek 1.1	Princip modulace.....	3
Obrázek 1.2	Průběh AM modulace.....	3
Obrázek 1.3	Rozdělení impulzních modulací	4
Obrázek 1.4	Časový průběh PWM modulace	5
Obrázek 1.5	Blokové schéma PWM modulátoru	5
Obrázek 2.1	Schematická značka CCII+	7
Obrázek 2.2	Schematická značka DVCC.....	8
Obrázek 2.3	Rozvrhnutí OPA660 v pouzdře DIP8 (horní část diamantový tranzistor), převzato z [5]	8
Obrázek 2.4	Rozvrhnutí EL 2082 v pouzdře DIP8 převzato z [6]	9
Obrázek 2.5	Blokové schéma VCA 810, převzato z [8].....	10
Obrázek 2.5	H11F1 v pouzdře DIP8 převzato z [10]	11
Obrázek 2.5	Schéma zapojení PWM modulátoru s bloky DVCC.....	12
Obrázek 2.6	Časové průběhy modulace modulátoru s DVCC.....	14
Obrázek 2.7	Schéma zapojení PWM Siripruchyanunova modulátoru	15
Obrázek 2.8	Časový průběh napětí u Siripruchyanunova modulátoru	16
Obrázek 3.1	Schéma zapojení modulátoru s násobičkou a napětím řízeným zesilovačem.....	18
Obrázek 3.2	Průběh jedné periody modulátoru s násobičkou a napětím řízeným zesilovačem.....	19
Obrázek 3.3	Schéma zapojení modulátoru řízeného konvejerem	21
Obrázek 3.4	Obdelníkový a trojúhelníkový průběh modulátoru řízeného konvejerem	22
Obrázek 3.5	Schéma modulátoru s diamantovým tranzistorem.....	23
Obrázek 3.6	Obdelníkový a trojúhelníkový průběh generátoru	24
Obrázek 4.1	Obdelníkový a trojúhelníkový průběh výstupů modulátoru simulovaný	27
Obrázek 4.2	Obdelníkový a trojúhelníkový průběh výstupů modulátoru změřený.....	28
Obrázek 4.3	Graf závislosti frekvence na řídicím napětí.....	28
Obrázek 4.4	Schéma zapojení v programu OrCAD 16.6.....	29
Obrázek 4.5	Modulace sinusového signálu simulovaná	30
Obrázek 4.6	Modulace sinusového signálu změřená	30

Obrázek 4.7	Obdélníkový a trojúhelníkový průběh výstupů modulátoru (simulovaný)	31
Obrázek 4.8	Obdélníkový a trojúhelníkový průběh výstupů modulátoru (změřený) ..	32
Obrázek 4.9	Frekvenční závislost modulátoru řízeného konvejerem.....	32
Obrázek 4.10	Frekvenční závislost modulátoru řízeného konvejerem (simulováno/spočteno)	33
Obrázek 4.11	Vypočtená závislost odporu H11F1 na vstupním proudu	33
Obrázek 4.12	Minimální střída modulátoru (změřeného).....	34
Obrázek 4.13	Minimální střída modulátoru (simulovaného)	34
Obrázek 4.14	Maximální střída modulátoru (měřeného).....	35
Obrázek 4.15	Maximální střída modulátoru (simulovaného)	35
Obrázek 4.16	Simulované průběhy generátoru s diamantovým tranzistorem.....	36
Obrázek 4.17	Měřené průběhy generátoru s diamantovým tranzistorem	37
Obrázek 4.18	Frekvenční průběh modulátoru s diamantovým tranzistorem	38
Obrázek 4.19	Simulovaná PWM modulace	39
Obrázek 4.20	Změřená PWM modulace	39

Výzkum popsáný v této bakalářské práci byl realizován v laboratořích podpořených z projektu SIX; registrační číslo CZ.1.05/2.1.00/03.0072, operační program Výzkum a vývoj pro inovace.

ÚVOD

Tato práce slouží jako odborná rešerše a ověření veřejně dostupných PWM modulátorů s moderními více-branovými prvky. Modulátory byly nejprve realizovány v simulačním softwaru PSPICE 16.6, poté byly programem EAGLE 7.5.0 realizovány jako DPS a reálně zkonstruovány. Výsledky práce se opírají o dosažení shodných, nebo podobných podmínek v ideálním softwarovém prostředí a reálném měření sestavených modulátorů.

První a druhá kapitola práce je zaměřena na seznámení se problematikou a prvky, se kterými jsou v praxi modulátory stavěny, a zároveň seznámení s prvky, které byly využity k sestavení modulátorů rozebraných v této práci.

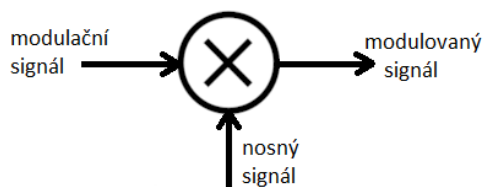
Třetí kapitolou této práce je seznámení s dvěma PWM modulátory sestavenými autorem této práce, třetím modulátorem je ověření návrhu vedoucího práce. V třetí kapitole jsou taktéž modulátory matematicky popsány a principiálně rozebrány. Čtvrtou kapitolu tvoří výsledky softwarového a reálného ověření správnosti a funkčnosti návrhů.

1 SEZNÁMENÍ SE ZÁKLADNÍMI POJMY

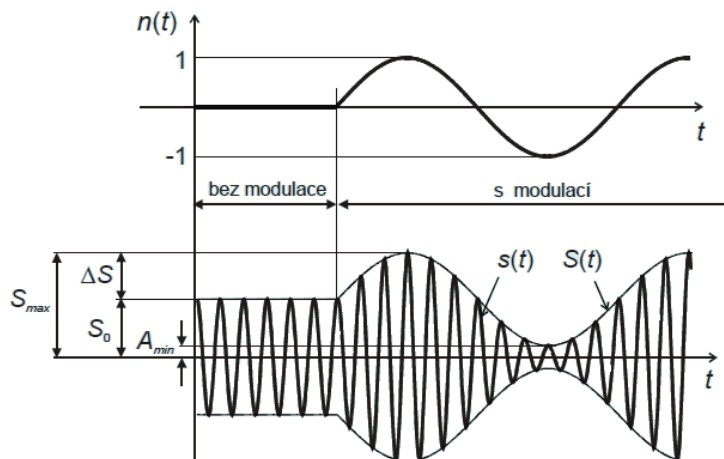
V následujícím textu je obsažen rozbor teoretické problematiky PWM, zejména princip konkrétního druhu modulace, popis jednotlivých bloků modulátoru a základní seznámení s řešením modulátoru, který je tvořen více-branovými aktivními prvky.

1.1 Analogová modulace signálu

Modulace je proces při němž dochází k ovlivňování parametru nosného signálu za pomoci signálu modulačního. Klasickým druhem modulace je modulace analogová, u níž je nosný signál harmonická vlna, která je modulována opět analogovým modulačním signálem, příkladem může být modulace amplitudová AM (*Amplitude Modulation*). Průběh modulačního i modulovaného signálu je spojitý v čase, taktéž vykazují charakter spojitosti v amplitudě, kmitočtu a fázi [1].



Obrázek 1.1 Princip modulace

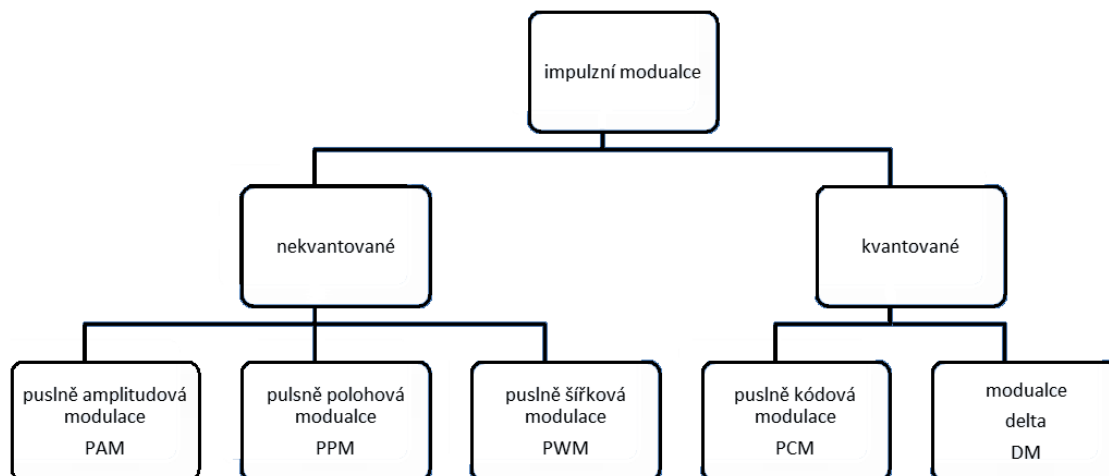


Obrázek 1.2 Průběh AM modulace

Tato práce je zaměřena na odvozený druh z impulzové modulace, modulaci nekvantovanou konkrétně pulzní šířkovou modulaci PWM (*Pulse Width Modulation*) [2]. Dalšími analogovými modulacemi jsou modulace frekvenční, kde je nosnému signálu měněna velikost frekvence, dle velikosti amplitudy modulačního signálu a modulace fázové, kde je měněna fáze nosného signálu modulačním signálem [1].

1.2 Impulzní modulace

Impulzní modulace mají na rozdíl od analogových nosný signál tvořen periodickou posloupností obdélníkových impulzů. Zdánlivě se jeví analogová a impulzní modulace jako velmi podobná, mají však velmi málo společného a jejich využití v sdělovací technice je odlišná. Impulzové modulace se využívají zejména v převodnicích, nebo pro zdrojové kódování [2].



Obrázek 1.3 Rozdělení impulzních modulací

Jak je tedy z tohoto obrázku 1.3 patrné, dělí se obě hlavní skupiny, tedy kvantované i nekvantované impulzní modulace dále. Nekvantované modulace jsou obdobou typických analogových modulací, např. pulzně amplitudová modulace má svoji analogii principu s AM modulací, pulzně polohová modulace je principiálně podobná modulaci fázové, širší rozbor, včetně grafického rozdělní který je převzat z literatury se nachází v [2].

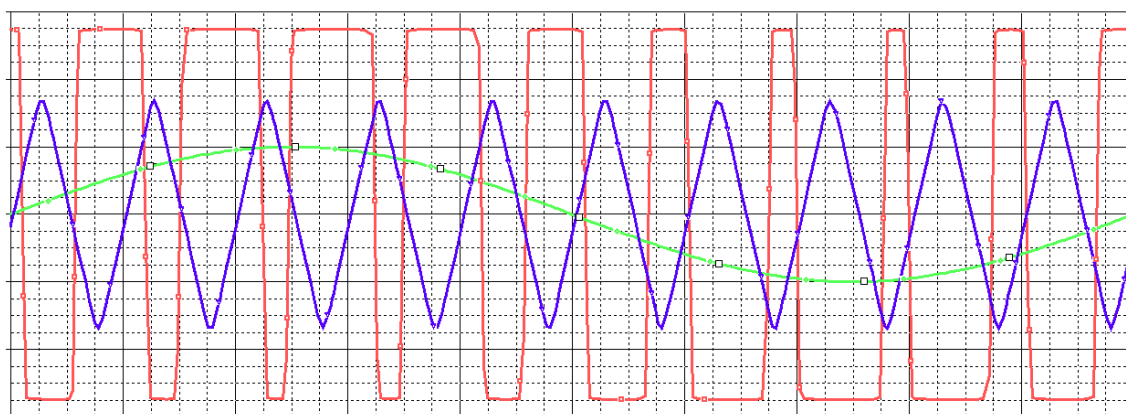
1.3 Pulzní šířková modulace PWM

Jak již je zmíněno v předchozím textu, předmětem této bakalářské práce je PWM modulace. Tato modulace má princip založen na tom, že je nosnému sledu obdélníkových impulzů měněna střída podle charakteru signálu modulačního. PWM funguje tak, že vstupní signál je vzorkován pilovým, či trojúhelníkovým.

Téměř všechny nekvantované impulzní modulace jsou založeny na vzorkování vstupního signálu. U pulzně amplitudové a pulzně polohové modulace (obdobu analogové amplitudové a analogové fázové modulace) je vstupní signál vzorkován obdélníkovými pulzy.

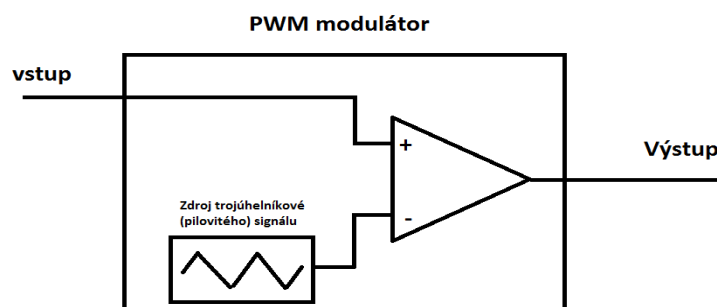
Vzorkování je proces, který je zásadní např. pro zapsání, pro zjednodušení spojitého, signálu do digitální paměti. Vzorkování se dále může dělit na uniformní a přirozené, v tomto dokumentu je k vyjádření principu PWM využito přirozené vzorkování. Jde o rozdělení signálu na pomyslné stejně dlouhé časové úseky, při nichž je signál zaznamenáván do paměti. Pokud jde o stejně dlouhé časové úseky, jde tedy o

periodický signál a můžeme určit frekvenci vzorkování f_{vz} , která musí být vždy větší než dvojnásobek frekvence vzorkované signálu (tzv. Šanon-Kotělníkův teorém). V praxi se však vzorkuje na nejméně pětinásobku f_{vz} . Platí totiž, že čím vyšší je frekvence vzorkování, tím přesněji popisujeme vstupní signál, širší rozbor vzorkování v [2]. Přirozené vzorkování je takové, že je signál vzorkován jednotkovým impulzem, který trvá po určitou dobu. Vzorek signálu je vyhodnocen na začátku trvání impulzu a trvá až po konec, ačkoliv se případný vzorkovaný signál mění. Uniformní vzorkování se liší tím, že při měnícím se vzorkovaném signálu se i dynamicky mění velikost vzorku na rozdíl od statické hodnoty přirozeného vzorkování [2].



Obrázek 1.4 Časový průběh PWM modulace

Obrázek č. 1.4 je výsledek simulace PWM modulátoru programem PSPICE. Průběh, který je vykreslen zelenou barvou znázorňuje vstupní modulovaný signál, modrý signál v grafu je vzorkovací trojúhelníkový signál. Červený průběh je již výstupním signálem PWM modulátoru.



Obrázek 1.5 Blokové schéma PWM modulátoru

Jak je z obrázku č. 1.4 a č. 1.5 patrné, vstupní signál (harmonický) se vzorkuje trojúhelníkovým signálem (PWM modulátor k funkci potřebuje vlastní zdroj trojúhelníkového signálu). Pokud je hodnota vstupního signálu vyšší nebo rovna hodnotě pilovitěho vzorkovacího signálu, překlopí komparátor svůj výstup tak, aby výstupním PWM signálem byl signál v úrovni logické jedničky (HIGH). Naopak pokud bude mít vyšší hodnotu pilovitý vzorkovací signál, komparátor bude překlopení a výstupem PWM bude signál s úrovní logické nuly (LOW). Existují nepatrné změny ve

výsledném produktu mezi vzorkování pilovitým průběhem a trojúhelníkovým průběhem, zásadní vliv na princip funkce však nemají. Tato modulace je využívána ve výkonové elektronice pro řízení DC/DC měničů, či regulaci a chod elektromotorů [2].

2 ROZBOR BLOKŮ A MODULÁTORŮ

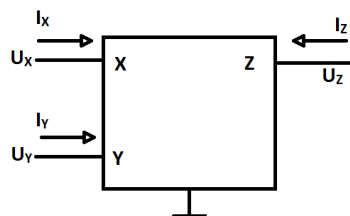
V následující kapitole jsou rozebrány PWM modulátory a aktivní stavební prvky využitě při realizaci.

2.1 Popis více-branových moderních stavebních bloků

Konkrétním předmětem této práce je využít k implementaci PWM modulátoru moderních více-branových prvků. Pod pojmem více-branový prvek je myšlen integrovaný obvod, konkrétně speciální stavební blok odvozený z operačního zesilovače.

2.1.1 Proudový konvektor CCII+

V této práci nejsou pro realizaci využity pouze elementární operační zesilovače (OZ), ale rozšířené aktivní stavební bloky jako například proudový konvektor, či ve studii [12] rozdílový napěťový konvektor. Konvektor vznikl jako experimentální podprodukt operačního zesilovače. Konvejovat lze z angličtiny přeložit jako „sledovat“ (v našem případě napětí, či proud). Chronologicky je jeho vývoj rozdělen dle generací a módů [15]. Princip kladného proudového konvektoru druhé generace (*anglicky CCII+*) je rozebrán v následujícím textu. V této práci bude jako konvektor zapojen transkonduktační zesilovač AD844 [4].



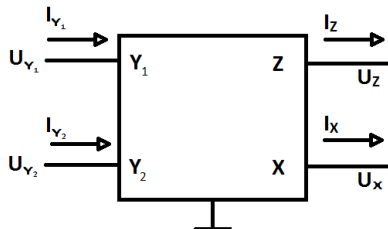
Obrázek 2.1 Schematická značka CCII+

$$\begin{bmatrix} U_X \\ I_Y \\ I_Z \end{bmatrix} = \begin{bmatrix} 0 & 1 & 0 \\ 0 & 0 & 0 \\ 1 & 0 & 0 \end{bmatrix} \cdot \begin{bmatrix} I_X \\ U_Y \\ U_Z \end{bmatrix}$$

Z matice a obrázku lze uvést výrok, že konvektor je proudový zdroj, jehož výstupní proud je určen několika následujícími parametry. Vstup X je výstupem napěťového sledovače o vstupu Y (U_Y) a zároveň proudovým vstupem I_X . Vstupní napětí je tedy překopírováno na X jako U_X a zde za použití určitých parametrů (např. elektrickým odporem) převáděno na proud I_X , který je roven výstupnímu proudu I_Z portu Z.

2.1.2 Napět'ově rozdílový proudový konvektor DVCC

V následujícím odstavci je rozebrána funkce rozdílového napět'ového konvejeru s proudovým výstupem (*anglicky DVCC*), který vznikne zapojením několika CCII+.



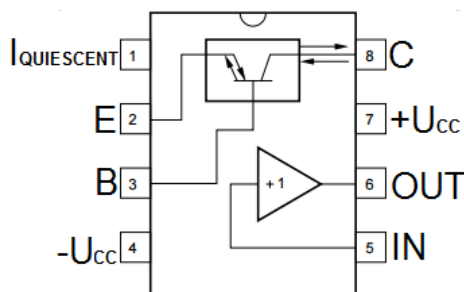
Obrázek 2.2 Schematická značka DVCC

$$\begin{bmatrix} U_X \\ I_{Y1} \\ I_{Y2} \\ I_Z \end{bmatrix} = \begin{bmatrix} 0 & 1 & -1 & 0 \\ 0 & 0 & 0 & 0 \\ 0 & 0 & 0 & 0 \\ 1 & 0 & 0 & 0 \end{bmatrix} \begin{bmatrix} I_X \\ U_{Y1} \\ U_{Y2} \\ I_Z \end{bmatrix}$$

Matice rozdílového napět'ového konvejeru znázorňuje, že rozdíl napětí mezi vstupy s nekonečnou impedancí Y_1 a Y_2 je přenesen na pin X. Proud tékající do, či vytékající z terminálu X je přenesen do výstupu Z se stejnou orientací a velikostí. Lze tedy říci, že výstupní proud konvejeru I_Z je determinován jako proud, který je určen zatížením napětí U_X určitou impedancí, přičemž napětí U_X je rozdíl napětí U_{Y1} a U_{Y2} [12].

2.1.3 Diamantový tranzistor

V této práci je jako diamantový tranzistor využita část integrovaného obvodu, konkrétně transkodkačnického zesilovače OPA660 [5]. Pojmeme diamantový tranzistor je míněn jako tranzistor s ideálními parametry. Tento speciální tranzistor má jako obyčejný bipolární tranzistor řídicí elektrodu B (báze), napájecí elektrodu E (emitor) a výstupní elektrodu C (kolektor). Diamantový tranzistor naopak od unipolárního, či bipolárního tranzistoru nepotřebuje žádné externí nastavení pracovního bodu, je samostatně napájen.



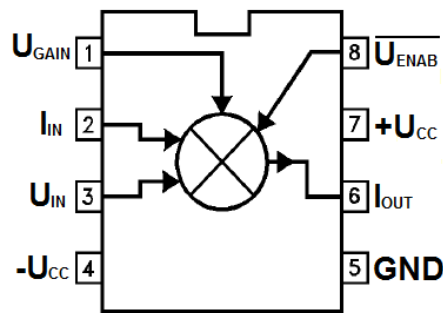
Obrázek 2.3 Rozvrhnutí OPA660 v pouzdře DIP8 (horní část diamantový tranzistor), převzato z [5]

Diamantový tranzistor má vnitřní strukturu mnohem složitější než bipolární tranzistor. Vnitřní struktura se skládá z mnoha tranzistorů a celkově lze obvod charakterizovat jako operační zesilovač. Struktura tohoto aktivního prvku pracuje jako ideální tranzistor, který umí reagovat na obě možné polaroty pulzu mezi B-E a vyvolat taktěž korespondující proudové odezvy mezi E-C. Při nulovém napětí B-E je diamantový tranzistor uzavřen a výstupní napětí je nulové. OPA660 se nastavuje řídicí transkonduktační proud $I_{QUIESCENT}$, jímž je možné řídit transkonduktanci g_m , která má vliv na zesílení G . Součástí tranzistoru je taky napěťový sledovač (IN-OUT). Kompletní studie o dimantových strukturách ideálních tranzistorů v literatuře [11].

2.1.4 Analogová násobička

Analogová proudová násobička EL2082 [6] patří k obsoletním součástkám, jejíž produkce ve firmě Intersil byla zastavena. Jde o komplexně řízený aktivní prvek s hlavním proudovým vstupem I_{IN} a výstupem I_{OUT} , kde je výstup I_{OUT} řízen dvěma napětími U_{GAIN} a U_{IN} . Obecně ji lze nazvat jako napěným řízený zdroj proudu. Proud, který přivedeme na vstupní pin I_{IN} a je dán konstrukcí maximálně jako ± 5 mA, je zesílen konstantou, která je jako napětí ve voltech přivedena na port U_{GAIN} pro rozsah napětí na U_{GAIN} 0 až 2 volty a objevuje se taktěž v obou polaritách jakožto vstup. Při napětích vyšších jak 2 volty výrobce negarantuje linearitu závislosti zisku na napětí. Druhý napěťový vstup U_{IN} je schopen přičíst či odečíst napětí na něj přivedené od napětí vstupu I_{IN} . Vstup I_{IN} má totiž odpor o hodnotě přibližně 100Ω a tedy při přivedení napětí 100 mV na vstup I_{IN} a 50 mV na napěťový U_{IN} současně při přivedení 2 V na zesilovací napěťový vstup U_{GAIN} , bude proud I_{OUT} určen jako:

$$I_{OUT} = \frac{(U_{VIN} - U_{IN})}{R_{I_{IN}}} \cdot U_{GAIN} = \frac{(0,05V - 0,1V -)}{95\Omega} \cdot 2 = 1,05mA \quad (2.0)$$



Obrázek 2.4 Rozvrhnutí EL 2082 v pouzdře DIP8 převzato z [6]

Na principu vztahu 2.1 lze třemi aktivními elektrickými veličinami řídit výstupní proud. Kromě EL2082 od firmy Intersil (Élantec) existují i jiné násobičky. Analog Devices se zabývá produkcí podobných násobiček, ale žádná nenabízí proudový výstup do obou polarit vůči zemi jako EL2082 při mnohanásobném řízení.

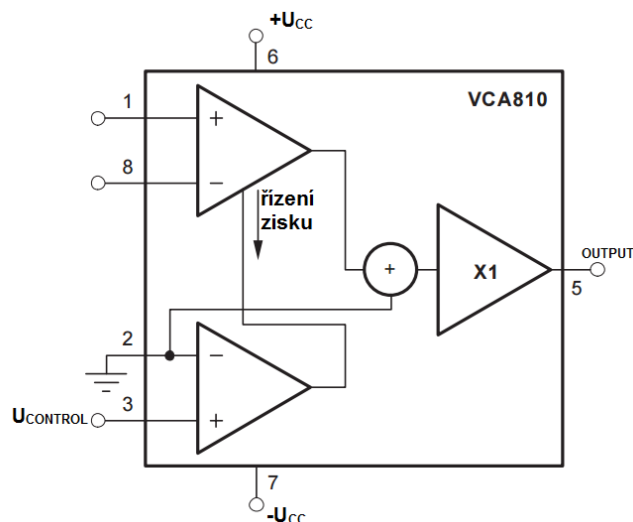
Například násobička AD834 [7] má 4 napěťové vstupy X_1 , X_2 , Y_1 , Y_2 schopné regulovat výstupní proud za cenu využití dvou výstupních portů s otevřeným kolektorem, což znemožňuje připojit dvojpólovou zátěž mezi výstupní port a zem. Lepší charakter výstupu nabízí AD835, která má asymetrický napěťový výstup [14]. Napěťový výstup není pro aplikace této práce příhodný, jelikož pro dosažení lineárního trojúhelníkového signálu na kondenzátoru je za potřeby výstupu proudového.

Přestože firma Intersil (Élantec) zmíněnou násobičku už nevyrábí je EL2082 využít v prvním modulátoru této práce, jako ověření návrhu PWM modulátoru vedoucího práce. Internetový obchodní portál <http://www.ebay.com> však nabízí EL2082 a to zejména v SMD provedení, z čehož lze usoudit, že je diskutovaná násobička stále hojně využívána a s ohledem na zastavení produkce v roce 2007 firmou Intersil (Élantec) i patrně vyráběna jako kopie jinou firmou.

2.1.5 Napětím řízený operační zesilovač

Napětím řízený zesilovač, má jako klasický OZ invertující a neinvertující vstup. Hlavní odlišností je způsob řízení zisku. U normálního OZ je zisk bez záporné zpětné vazby ideálně nekonečný a změnit lze zápornou zpětnou vazbou. Napětím řízený zesilovač jehož příkladem je VCA610, má zisk určen napětím na řídicím pinu $U_{CONTROL}$ [8]. Tento řízený zesilovač vyráběný firmou Texas Instruments, dokáže řídit zisk zesílení napětím na kontrolním napěťovém pinu $U_{CONTROL}$ od +40 dB při -2 V do -40 dB za podmínky 0 V na zmiňovaném řídicím pinu. VCA810 lze považovat za určitých okolností jako napěťovým řízený zdroj napětí.

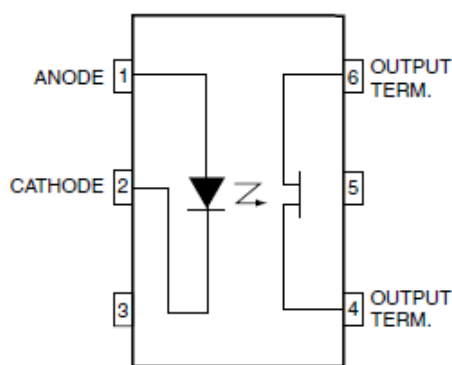
Obsoletním, tedy zastaralou verzí VCA810 je VCA610 [9], který se objevuje v defaultní knihovně programu OrCad. VCA610 má katalogově horší parametry tedy simulace s prvkem VCA610 nejsou metodicky nesprávné, ale pouze počítají s horšími podmínkami a tedy pokud bude v simulaci či reálné implementaci VCA610, lze bez zhoršení kvality obvodu zaměnit za VCA810.



Obrázek 2.5 Blokové schéma VCA 810, převzato z [8]

2.1.6 Lineární optočlen

V této implementaci PWM je požadován proměnný rezistor řídicí proudový konvektor. Zásadním požadavkem celé této práce je plné elektronické řízení z čehož plyne, že je za potřebí převodníku aktivní elektrické veličiny (el. proudu či el. napětí) na pasivní (el. odpor). Vhodným východiskem je využití vysokorychlostního optočlenu H11F1 firmy Fairchild [10]. Zmíněný optočlen je čtyřpólový dvojbran. V principu lze popsat jako luminiscentní dioda na vstupní bráně, která ozařuje fotorezistor na bráně výstupní.



Obrázek 2.6 H11F1 v pouzdře DIP8 převzato z [10]

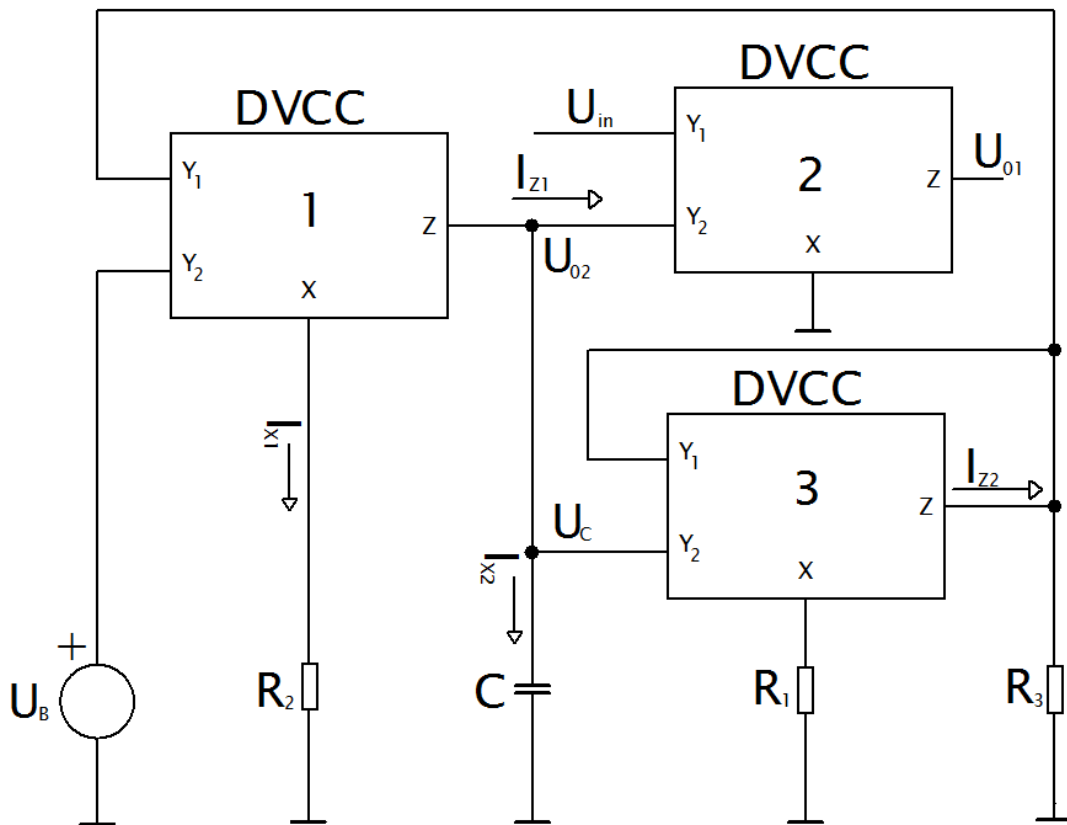
Normovaný odpor R_{ds} mezi výstupními porty 4 a 6 je nezávislý na polaritě přiloženého napětí a je v lineárním vztahu vůči budicímu proudu v rozsahu I_{I2} 1 až 10 mA. Přičemž 10 mA znamená desetinasobně menší normovaný odpor R_{ds} než při proudu vstupním proudu I_{I2} 1 mA.

2.2 Rozbor ověřených PWM modulátorů

Následující kapitola se zabývá rozбором modulátorů, které byly svými autory sestaveny ověřeny a poté zveřejněny na základě možné perspektivy a univerzálních využití.

2.2.1 PWM modulátoru s využitím DVCC

Prvním rozebraným modulátorem je systém se třemi aktivními stavebními prvky DVCC, kondenzátorem a třemi rezistory potřebnými k sestavení modulátoru. Následující PWM modulátor je ověření studie autora Hung-Chun Chiena [12]. První dva DVCC tvoří generátor trojúhelníkových kmitů (samostatně pracující systém nezávislý na třetím DVCC), třetí DVCC zde plní funkci komparátoru s hysteresí pro modulaci vstupního signálu U_{IN} .



Obrázek 2.7 Schéma zapojení PWM modulátoru s bloky DVCC

Nejprve je vysvětlena funkce generátoru, který pracuje interakcí bloků DVCC 1 a DVCC 2, blok DVCC 3 tvoří komparátor pro PWM, může být tedy pro popis chování oscilátoru zanedbán.

Na schématu zobrazeném na obrázku 2.5, propojení Y_1 - Z společně s rezistorem R_2 tvoří kladnou zpětnou vazbu. Z tohoto důvodu se DVCC č. 2 budí na plné saturační napětí U_0^+ nebo záporný ekvivalent U_0^- (v absolutním měřítku se tyto hodnoty rovnají). Signály vytvořené takovýmto obvodem jsou na obrázku 2.6 (samostatného systému DVCC 1 a DVCC 2). Pro vysvětlení funkce je zanesen předpoklad, že na rezistoru R_2 je plné saturační napětí U_0^+ . Tento předpoklad je splněn, je-li R_2 větší než R_1 a náš podsystém bude generovat rostoucí část trojúhelníkového/pilovitého napětí. Napěťová úroveň na rezistoru R_2 způsobí, že první DVCC se stane konstantní zdroj proudem pro nabíjení kondenzátoru C a lineárně na něm začne růst napětí $U_{o2} = U_C$. Kapacitor je nabíjen, dokud nedosáhne hodnoty U_{TH} , ve které se přepne charakter napětí na výstupu Z druhého DVCC na záporné saturační napětí U_0^- . Tímto je ukončena doba T_1 a začíná doba poklesu výstupního trojúhelníkového/pilovitého napětí T_2 . Doba, při níž klesá napětí U_{o2} a tedy U_C je způsobena opačným proudem terminálu Z bloku DVCC číslo 1, než tomu bylo v případě doby nárůstu napětí U_{o2} . Tento jev se děje periodicky, na uzlu kondenzátoru je generováno trojúhelníkové napětí, na uzlu druhého DVCC je generováno obdélníkové napětí. Obvod je z frekvenčního hlediska a hlediska přepínání módů pila/trojúhelník řízen napětím U_B .

PWM regulátor z takto pracujícího celku získáme přidáním třetího DVCC, který porovnává trojúhelníkové, či pilovité napětí na U_{o2} s napětím vstupním U_{in} . Jak již je patrné a zmíněno výše, sled událostí mezi jednotlivými bloky se může odehrávat s konečným trojúhelníkovým či pilovitým módem. Trojúhelníkový signál na uzlu U_{o2} bude generováno, pokud bude kontrolní parametr $U_c=1$, pilovitý při $U_c \ll 1$. Vnitřní zapojení DVCC je rozebráno v příslušné literatuře [12]. Idealizovaný matematický popis tvoří.

kontrolní konstanta:

$$U_c = 1 - \frac{U_B}{U_0^+} \quad \text{kde } U_0^+ \text{ je hodnota kladného saturačního napětí DVCC} \quad (2.1)$$

Frekvence oscilátoru v režimu trojúhelníku je ve tvaru:

$$f = \frac{1}{T_1 + T_2} = \frac{U_c(2 - U_c)}{4R_3C(1 - (R_1/R_2))} \quad (2.2)$$

a frekvence oscilátoru v režimu pily:

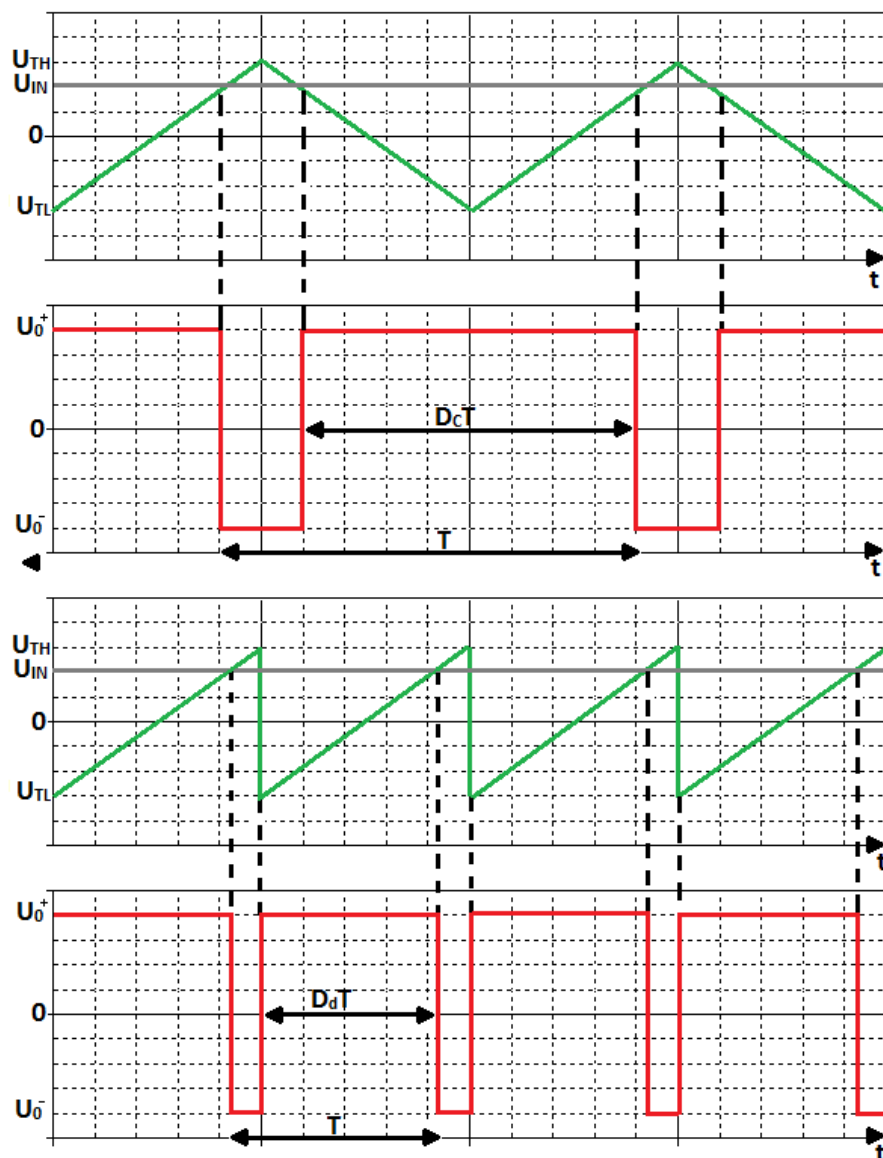
$$f = \frac{1}{T_1 + T_2} = \frac{U_c}{4R_3C(1 - (R_1/R_2))} \quad (2.3)$$

střída v režimu trojúhelníku lze vyjádřit jako:

$$D_c T = \frac{2R_3C}{U_c(2 - U_c)} \left(\frac{U_{IN}}{U_0^+} + \left(1 - \frac{R_1}{R_2} \right) \right) \quad (2.4)$$

a střída v režimu pily:

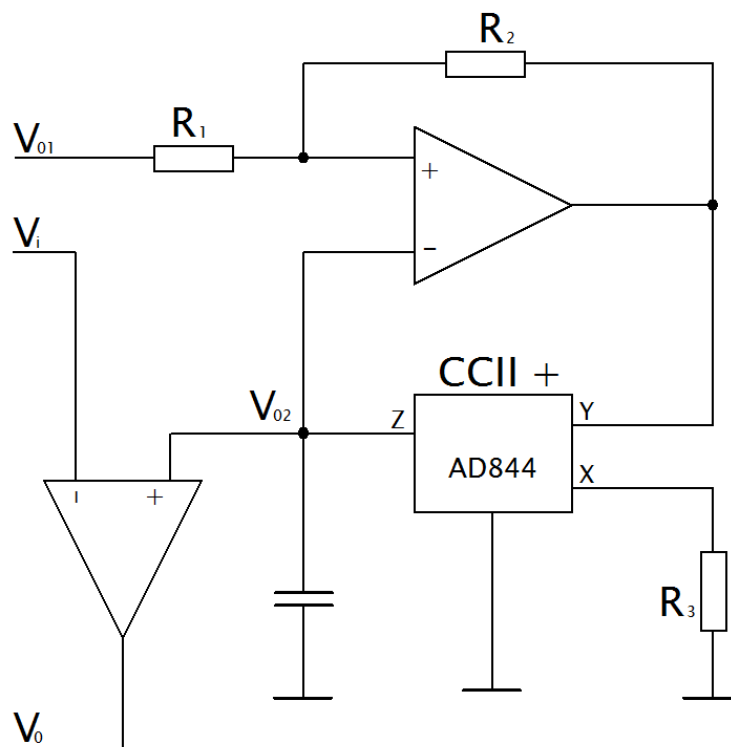
$$D_D T = \frac{R_3C}{U_c} \left(\frac{U_{IN}}{U_0^+} + \left(1 - \frac{R_1}{R_2} \right) \right) \quad (2.5)$$



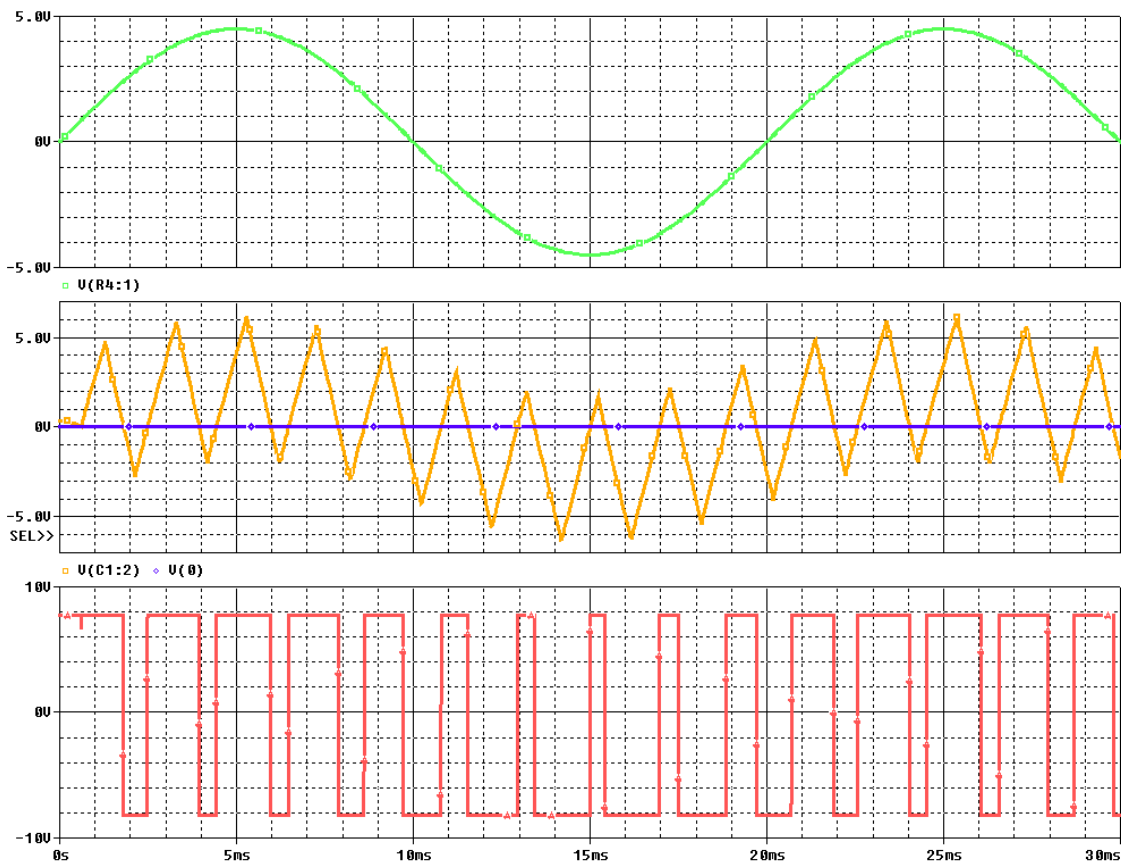
Obrázek 2.8 Časové průběhy modulační modulatoru s DVCC

2.2.2 Modulátor s CCII+ a OZ

Autor Montree Siripruchyanun se zabývá komplexním jednoduchým modulátorem se součtovou funkcí vzorkovacího a modulačního signálu. Následující podkapitola je výtah ze studie výše jmenovaného autora [13].



Obrázek 2.9 Schéma zapojení PWM Siripruchyanunova modulátoru



Obrázek 2.10 Časový průběh napětí u Siripruchyanunova modulátoru

Operační zesilovač č. 2 funguje jako Schmittův klopný obvod [3] a ve spolupráci s konvejorem CCII+ tvoří nejen funkční generátor vzorkovacího trojúhelníkového signálu, ale taktéž sčítací signálový člen pro vzorkovací a vstupní signál. Konvektor pracuje jako zdroj proudu pro nabíjení a vybíjení kondenzátoru, na kterém poté objevuje rostoucí napětí. Vstupní signál je přiváděn na vývod U_i , výstup celého systému je U_o . Řídicí rekcční konstanta je přiváděna na U_{o1} . Signál U_{o2} je trojúhelníkový průběh, o němž je zmínka v následujícím textu.

Vstupním signálem je na obrázku 2.8 zelený sinusový průběh. Napětí kondenzátoru je sečteno se vstupním modulačním signálem a takto pseudo-amplitudově modulovaný signál prostřední průběh, oranžově zobrazen je zpracováván v operačním zesilovači č. 1 pracujícím jako komparátor sečteného signálového produktu výše popsaných bloků a referenčním napětím, které je vykresleno v prostředním průběhu modře. Výstupní PWM signál je spodní červený průběh. Výhoda tohoto modulátoru je možnost offsetu výstupního signálu pomocí referenčního signálu (v našem případě $0V = 0\%$ offset). Takto nastavitelný offset může být vhodný při požadavku změny offsetu výstupního signálu oproti signálu vstupnímu. Časový okamžik HIGH v červeném průběhu figuruje v následujících rovnicích jak T_1 , okamžik LOW jako konstanta T_2 .

Časové úseky t_1 a t_2 jsou matematicky určeny jako:

$$T_1 = 2 \cdot k \cdot R_3 \left[1 + \frac{(1-k)[u_i(T_1) - u_i(T_2)]}{2kU_{SAT+}} \right] \quad (2.5)$$

$$T_2 = 2 \cdot k \cdot R_3 \left[1 + \frac{(1-k)[u_i(T_2) - u_i(T_1)]}{2kU_{SAT-}} \right] \quad (2.6)$$

Kde je konstanta k vyjádřena jako:

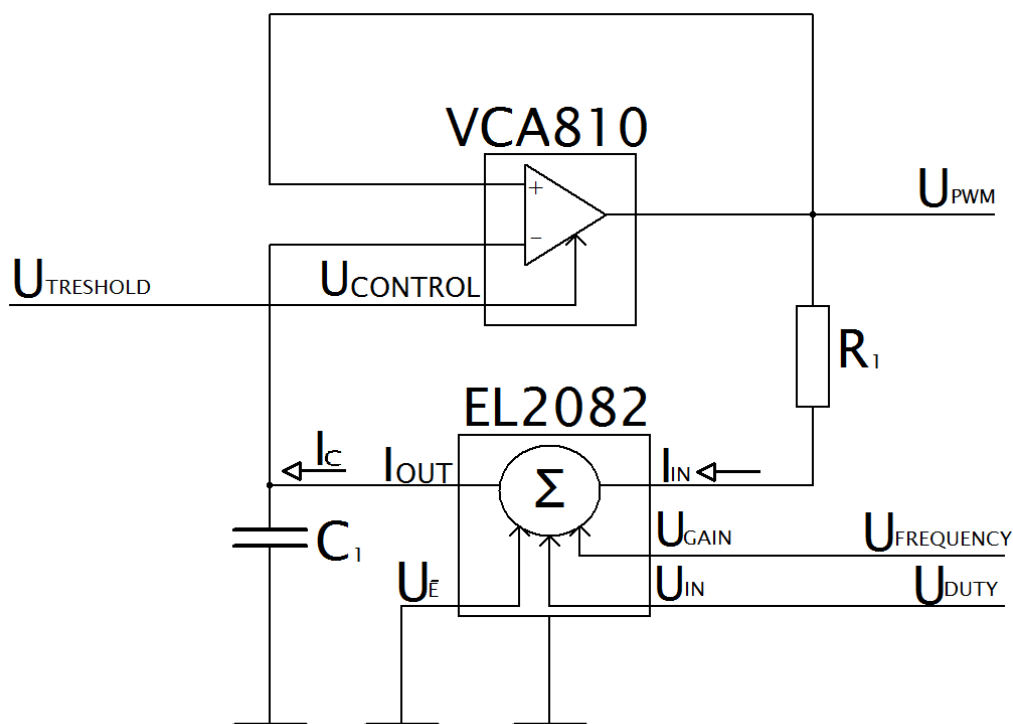
$$k = \frac{R_1}{R_1 + R_2} \quad (2.7)$$

3 IMPLEMENTACE PWM MODULÁTORŮ

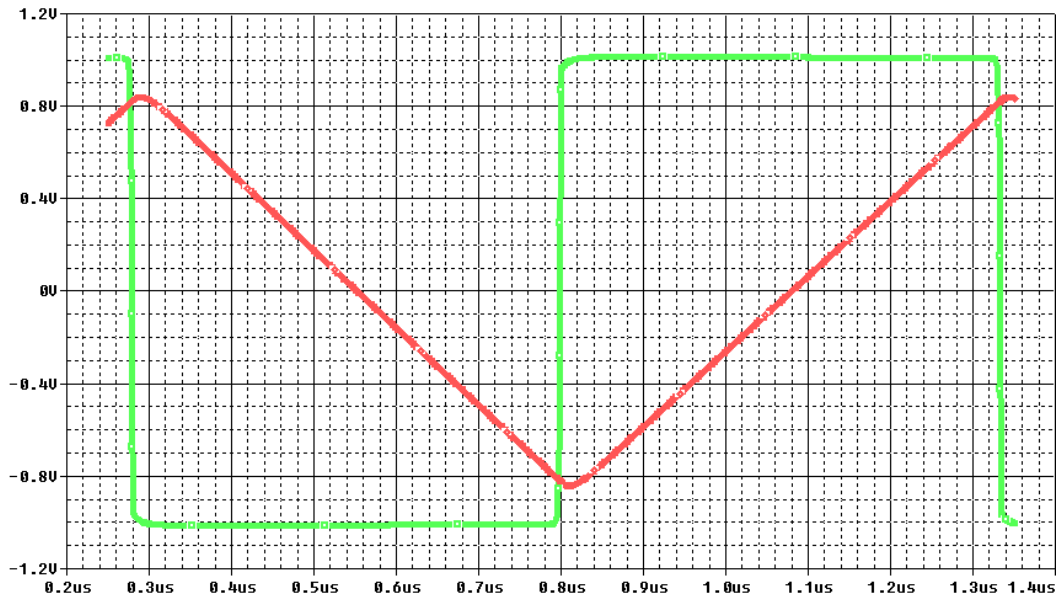
Tato kapitola se zabývá implementací třech různých PWM modulátorů, které se liší zejména způsobem řízení frekvence pracovní frekvence generátoru. Schémata i časové průběhy jsou získány ze simulačního programu PSPICE 16.6.

3.1 PWM s analogovou násobičkou a napětím řízeným zesilovačem

Konkrétní implementace se skládá z komplexně řízeného aktivního prvku-analogové násobičky (které je věnována podkapitola v předchozím textu 2.1.4) v zpětnovazebním systému s napětím řízeným operačním zesilovačem (taktéž zmíněn v 2.1.5). PWM modulátor je navrhnut vedoucím této práce a je při něm čerpáno z poznatků v [16]. V této práci je modulátor ověřen v reálném prostředí a odladěn.



Obrázek 3.1 Schéma zapojení modulátoru s násobičkou a napětím řízeným zesilovačem



Obrázek 3.2 Průběh jedné periody modulátoru s násobičkou a napětím řízeným zesilovačem

Aktivní blok EL2082 pracuje jako v schématu 3.1 jako zdroj konstantního proudu pro kondenzátor C_I , který je řízen invertujícím Schmittovým komparátorem [3], jenž je sestaven napěťově řízeným zesilovačem VCA810.

Výstupními signály je trojúhelníkový (červený v obr. 3.2) a zeleně zobrazený obdélníkový signál. Amplituda obdélníkového průběhu je určena maximálním saturačním výstupním napětím VCA810 a trojúhelníkový signál dosahuje maximálních hodnot v komparačních úrovních Schmittova generátoru.

Pro vysvětlení principu celého modulátoru předpokládáme, že se VCA810 nachází ve stavu, kdy je jeho výstup v záporném saturačním maximu (čas 0,3 μ s na obrázku 3.2). Toto napětí je přeneseno na vstup EL2082 přes rezistor R_I . Na základně napětí na vstupech U_{IN} a U_{GAIN} je možné vstupní proud do terminálu I_{IN} určený rezistorem R_I , velikostně a časově pozměnit (princip EL2082, podkapitola 2.1.4). Proud je poté následně překopírován na výstup I_{OUT} .

Za předpokladu že je vstupní proud záporného smyslu (VCA810 má výstup v záporném maximu), bude výstupní proud záporný a začne nabíjet kondenzátor C_I (resp. vybíjet) záporným proudem. Po dosažení komparační úrovně (čas cca 0,8 μ s) dojde k překlopení výstupu VCA810, což má za následek i následnou změnu směru proudu I_C , který začne následně kondenzátor nabíjet proudem kladným až do druhé komparační úrovně (1,32 μ s).

Popsaný děj tohoto odstavce se cyklicky opakuje, přičemž jak již bylo řečeno, lze měnit velikost nabíjecího proudu I_C napětím přivedeným na U_{GAIN} , což má za následek změnu frekvence celého generátoru a předpětím na vstup U_{IN} lze regulovat střída diskutovaných signálů. Odvození vztahů pro výpočet frekvence a regulace střídavy jsou v dalším textu.

Plná kladná zpětná vazba z výstupu vstupu zesilovače způsobí, že překlápečími úrovněmi komparátoru budou hodnotou blízkou k saturačním napěťovým úrovním výstupu, přičemž lze výstupní napětí $U_{sat.VCA}$ a tedy i prahy diskutovaného klopného obvodu nastavit řídicím napětím přivedeným na $U_{CONTROL}$, celkově označeno jako $U_{TRESHOLD}$ (*anglicky prahové napětí generátoru*). V následujícím vztahu je řídicí napětí označeno jako U_C .

$$U_{sat.VCA}^{\pm} = U_{IN}^{\pm} \frac{A}{A-1} = U_{IN}^{\pm} \frac{10^{-2(U_{CONTROL}+1)}}{10^{-2(U_{CONTROL}+1)} - 1} \quad (3.0)$$

Kirchoffovými zákony lze popsat napěťovou smyčku popisovaného schématu:

$$R_1 \cdot I_C + U_{IN} = U_{sat.VCA} \quad (3.1)$$

a z ní vyjádřit vztah pro proud I_C :

$$\pm I_C = \left(\frac{\pm U_{sat.VCA} - U_{IN}}{R_1} \right) U_{GAIN} \quad (3.2)$$

kondenzátor C_1 je nabíjen konstantním proudem určeným elementárním vztahem:

$$U = \int C \cdot i(t) dt \quad (3.3)$$

vztah 3.2 lze rozepsat pro rozebíraný generátor:

$$2 \cdot U_{sat.VCA} \left(\frac{A-1}{A} \right) = \frac{1}{C_1} \cdot \frac{(U_{sat.VCA} + U_{IN})}{R_1} \cdot U_{GAIN} \cdot T_1 \quad (3.4)$$

$$2 \cdot U_{sat.VCA} \left(\frac{A-1}{A} \right) = \frac{1}{C_1} \cdot \frac{(U_{sat.VCA} - U_{IN})}{R_1} \cdot U_{GAIN} \cdot T_2 \quad (3.5)$$

Kde časový interval T_1 náleží na obrázku 3.2 do (0,28 us až 0,8 us) a T_2 (0,8 us až 1,34 us). Pokud dokážeme časově popsat celou periodu signálu, lze z ní odvodit vztah pro frekvenci a střídu:

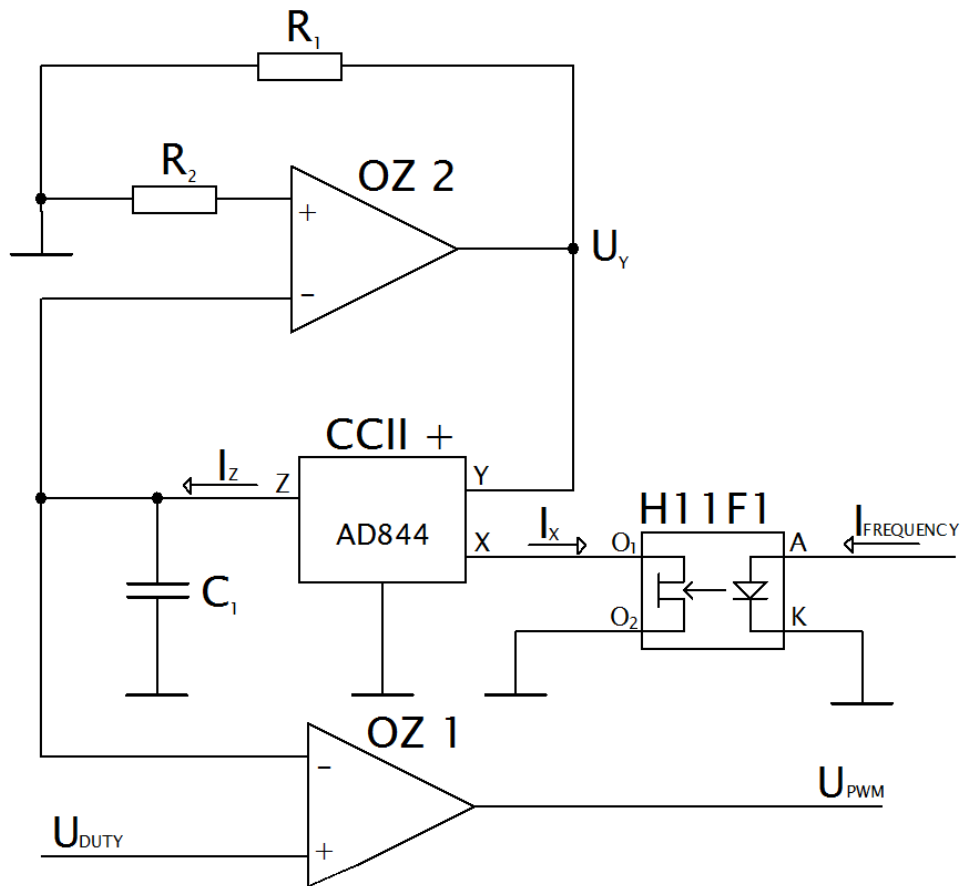
$$f = \frac{(U_{sat.VCA} - U_{IN})(U_{sat.VCA} + U_{IN})}{4 \cdot R_1 \cdot C_1 (U_{sat.VCA})^2 \cdot \left(\frac{A}{A-1} \right)} \cdot U_{GAIN} \quad (3.6)$$

$$D = \frac{1}{2} \left(1 + \frac{U_{IN}}{U_{sat.VCA}} \right) \quad (3.7)$$

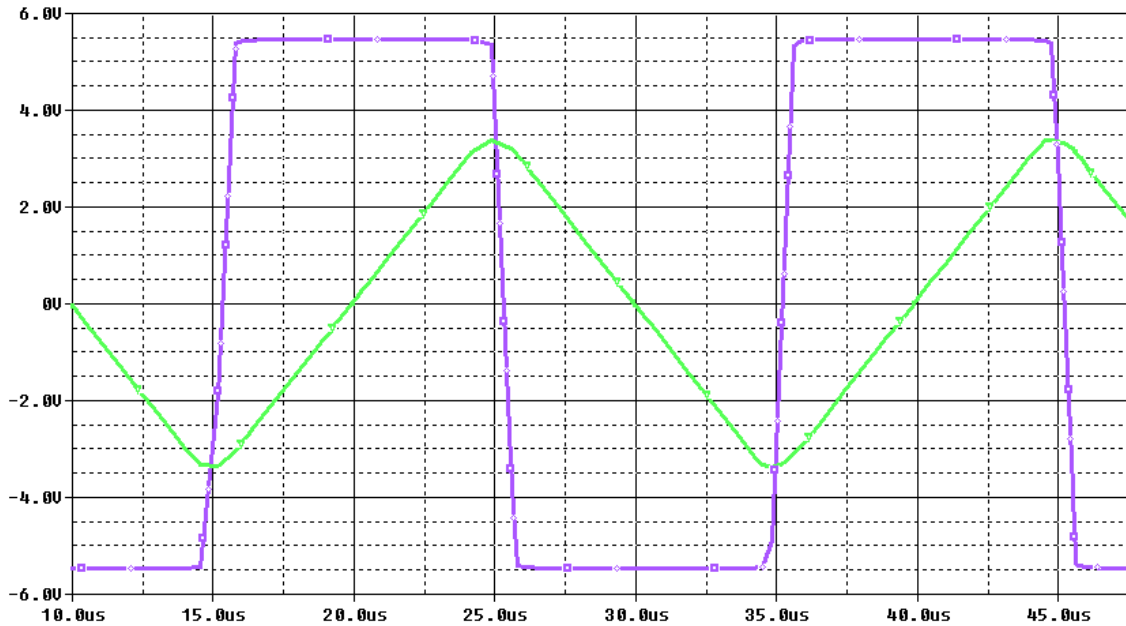
Zbylé pasivní prvky (R_2 , R_3 , C_2 , C_3), jsou ve schématu zakresleny přerušovaně a jsou určeny pro upevnění stability, jejich hodnoty byly stanoveny empiricky a bude jim věnován text v kapitole ověření výsledků.

3.2 PWM řízené konvejem

Tento modulátor je složen ze samostatně pracujícího generátoru vzorkovacího signálu trojúhelníkového charakteru. Teoretickou výhodou nulová vzájemná závislost mezi střídou a frekvencí.



Obrázek 3.3 Schéma zapojení modulátoru řízeného konvejem



Obrázek 3.4 Obdelníkový a trojúhelníkový průběh modulátoru řízeného konvejorem

Jádrem celého obvodu je generátor. Pro vysvětlení principu generátoru vynecháme v bloku zesilovač č. 1 (pracující jako výstupní PWM komparátor) a zavedeme předpoklad, že je výstup zesilovače 2 pracujícího jako Schmittův klopný obvod [3] je v záporné saturační úrovni (na obrázku 3.4 čas $> 25 \mu\text{s}$). Napětí je přímo přivedeno na vstup Y konvejevu CCII, napětí na vstupu Y je prezentováno jako U_Y . Konvejev překopíruje napětí na vstup X, zde je hodnotou odporu připojené mezi X a zem obvodu určen ohmovým zákonem proud a tento proud I_X je přenesen na výstup Z jako proud I_Z . V našem případě je k vstupu X připojen optočlen, jenž mění svou hodnotu odporu R_{OPT} v závislosti buzení vstupní LED. Z výstupu v tomto případě nabíjí konstantním záporným proudem I_Z kondenzátor C_1 až do prahové zmíněného komparátoru (čas $< 35 \mu\text{s}$). Tento časový úsek je označen v následujících vzorcích jako T_1 . Po dosažení prahové úrovně dojde k překlopení výstupu do kladné saturační úrovně, což má za následek i následné nabíjení kondenzátoru kladným proudem. Kondenzátor po dosažení druhé prahové úrovně překlopí výstup zpět do záporu ($45 \mu\text{s}$, časový úsek T_2). Tento děj se opakuje cyklicky a je jednou periodou celé funkce generátoru. Napětí na kondenzátoru má trojúhelníkový charakter a podle popisu k obrázku 1.5 je tedy překlápěcí referencí pro PWM modulátor, jenž je vlastně vytvořen ze zesilovače č. 1.

Komparační úrovně Schmittova klopného obvodu U_{TH}^{\pm} při $R_1=R_2$ jsou:

$$U_{TH}^{\pm} = U_{SAT}^{\pm} \frac{R_2}{R_1 + R_2} = \frac{1}{2} U_{SAT}^{\pm} \quad (3.8)$$

jedna půlperioda výše označena jako T_1 ($T_1=T_2$) a R_i je vstupní odpor portu X

$$T_1 = \frac{2 \cdot |U_{TH}^+| (R_i + R_{OPT})}{U_{SAT}} C_1 \quad (3.9)$$

frekvenci poté můžeme vyjádřit jako:

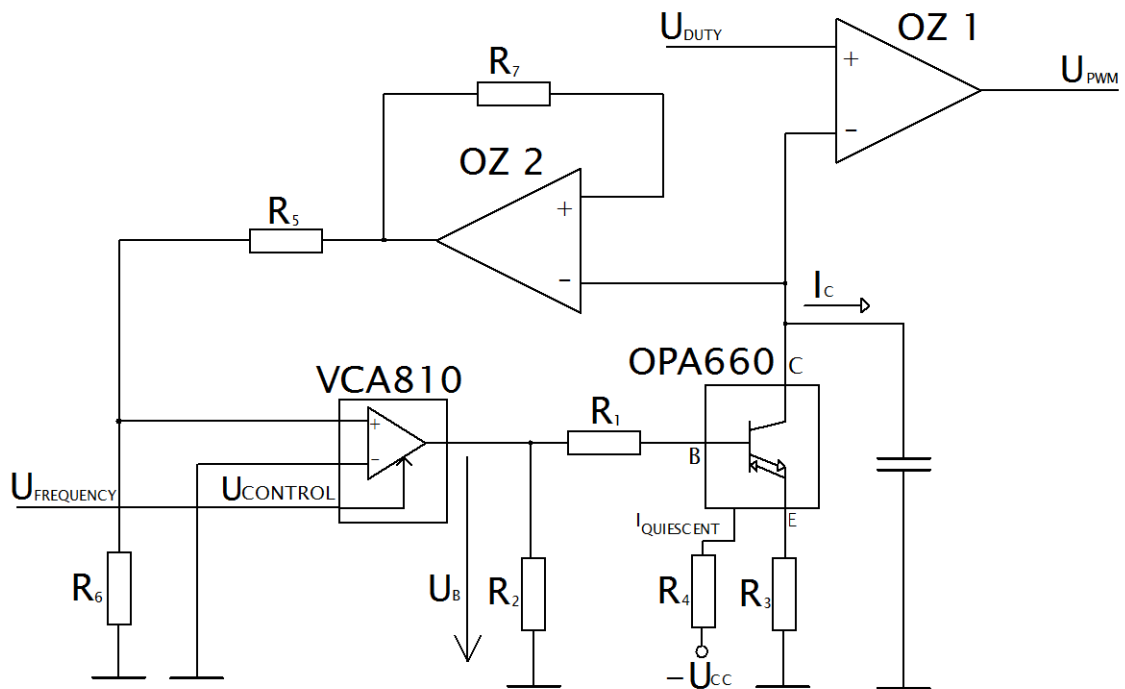
$$f = \frac{1}{2 \cdot T_1} = \frac{1}{2 \cdot \frac{(2 \cdot |U_{TH}^+|)(R_i + R_{OPT})}{U_{SAT}} C} \quad (3.10)$$

Kde R_{OPT} je odpor optočlenu H11F1. Firma Fairchild nenabízí v katalogovém listu [10] žádný matematické vyjádření závislosti odporu na vstupní veličině-proudu, ani neposkytuje žádný model pro simulování softwarem, v reálné implementaci je optočlen empiricky změřen. Frekvenční vztah odvozen z měření se nachází v kapitole ověřování.

Střída PWM modulátoru je určena výhradně napětovou úrovní výše popsaného trojúhelníkového signálu a přivedeného modulačního napětí na vstup U_{DUTY} schématu příslušného PWM modulátoru. Maximální a minimální hodnoty střidy jsou dány hodnotou modulačního napětí, které když se blíží k záporné hodnotě je střída minimální, kladná hodnota napájení značí střidu maximální. Nutno dbát ohled na rychlost OZ, které může zkreslit hraniční případy stříd při modulačním napětí velmi blízkému napájení a vyhodnotit výstupní U_{PWM} signál jako konstantu o hodnotě kladné či záporné saturační úrovně.

3.3 Modulátor s diamantovým tranzistorem

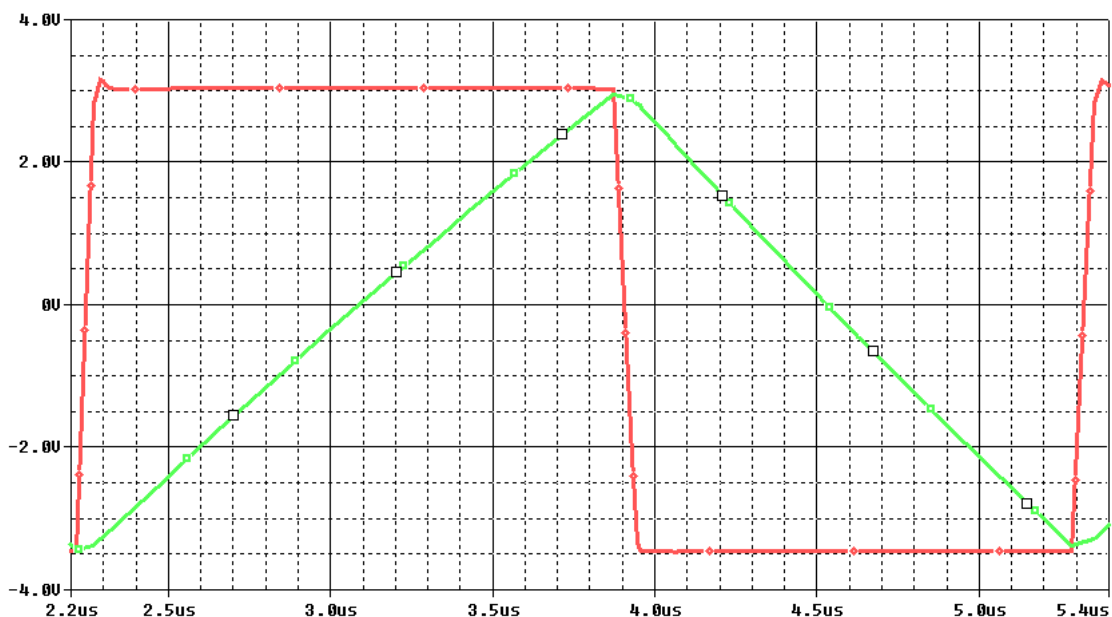
V posledním experimentálním modulátoru této práce je využit klasický operační zesilovač pracující jako Schmittův i klasický komparátor [3]. VCA810 je zde využit jako napětím řízený zdroj napětí. Taktéž je zde využit diamantový tranzistor OPA660 pracující jako proudový zesilovač.



Obrázek 3.5 Schéma modulátoru s diamantovým tranzistorem

Pro vysvětlení principu celého zapojení obrázku 3.5 předpokládejme, že je výstup 2, operačního zesilovače 2 (OZ 2) je v kladné saturační úrovni. Napětí přivedené přes dělič napětí R_5 a R_6 na neinvertující vstup řízeného zesilovače VCA810 je poté zesíleno či zeslabeno pomocí vstupu $U_{CONTROL}$. Po této operaci je přivedeno na výstup VCA810 a na bázi „B“ diamantového tranzistoru OPA660. Napětí U_B způsobí vybuzení tranzistoru pracujícího jako zdroj proudu pro kondenzátor C_1 . Proud je konstantní a má v tomto případě kladnou hodnotu. Konstantní průtok proudu kondenzátorem zapříčiní lineární růst napětí na kondenzátoru až do prahové úrovně Schmittova komparátoru tvořeného zesilovačem č. 2 (v následujících vztazích figurující jako T_1 a taktéž časový úsek od 2,2 až 3,9 μs na obrázku 3.6).

Po dosažení této úrovně je výstup OZ 2 překlopen do záporné saturační úrovně a napětí je znova vyhodnoceno smyčkou přes dělič a řízený zesilovač až do báze. V tomto bodě el. napětí zapříčiní vybuzení tranzistoru tak, že začne protékat kondenzátorem proud záporný a začne kondenzátor C_1 nabíjet v opačném smyslu polarity až po druhou komparační úroveň (T_2 ekvivalentní 4 μs až 5,4 μs na dolním obrázku). Tento děj se děje periodicky a vytváří trojúhelníkový signál na kondenzátoru C_1 , jenž slouží i jako referenční bod pro výstupní PWM komparátor- zesilovač č. 1 (OZ 1). K popisu principu je nutno dodat, že ladění zisku VCA810 napětím $U_{CONTROL}$ mění frekvenci celého výše popsaného systému. Zelený průběh na obrázku níže je průběh napětí na zmiňovaném kondenzátoru, červenou čarou je vykreslen průběh na výstupu OZ 2.



Obrázek 3.6 Obdélkový a trojúhelníkový průběh generátoru

Napětí je na bázi OPA660 při děliči složeném z $R_5=10\text{ k}\Omega$ a $R_6=1\text{ k}\Omega$ lze vyjádřit jako:

$$U_B = \frac{U_{SAT}}{11} \cdot 10^{-2(U_{CONTROL}+1)} \quad (3.11)$$

Proudový zisk OPA660 pracujícího jako zesilovač proudu je:

$$G_I = \frac{R_B}{R_E} \quad (3.12)$$

V našem případě při rovnosti $R_B=R_E$ ($R_2=R_3$) je tedy $G_I=1$. Proud I_C kolektoru bloku OPA660 při děliči složeném z $R_5=10\text{ k}\Omega$ a $R_6=1\text{ k}\Omega$ je:

$$I_C = I_B \cdot G_I = \frac{U_B}{R_B} = \frac{\frac{U_{SAT}}{11} \cdot 10^{-2(U_{CONTROL}+1)}}{R_B} \quad (3.13)$$

Prahová úroveň Schmittova komparátoru je kvůli rovnosti rezistorů ($R_5 + R_6$) a R_7 dle vztahu 3.8 rovna:

$$U_{TH} = \frac{U_{SAT}}{2} \quad (3.14)$$

Pro půlperiodu T_1 (na obrázku 3.6 přibližně 2,2 μs až 3,9 μs) existuje tedy vztah:

$$T_1 = \frac{\frac{U_{SAT} \cdot C_1}{U_{SAT} \cdot 10^{-2(U_{CONTROL}+1)}}}{11 \cdot R_B} \quad (3.15)$$

Protože se doby T_1 a T_2 se rovnají frekvence systému je:

$$f = \frac{U_{SAT} \cdot 10^{-2(U_{CONTROL}+1)}}{4 \cdot C \cdot R_B \cdot 11} \quad (3.16)$$

Dělič z rezistorů R_5 a R_6 zeslabuje signál pro zvýšení dynamického rozsahu ladění frekvence. Napříč tomuto děliči se z důvodu saturace nebude při vysokých zesílení a tedy napětích blízkých -2 V chovat generátor jak je popsáno v předchozích vztazích. V přebuzeném režimu, nebude frekvenční závislost nepřímého úměrného charakteru, ale se bude při ohledu na dynamický rozsah ladění blížit konstantě. Odvození střídavy PWM modulátoru je taktéž jako u předchozího typu závislá zejména na napětí budícího trojúhelníku (závislý na napájení) a poté následně na vstupním modulovaném napětí (vstup na obrázku 3.5 U_{DUTY}) což odporuje praktičnosti případnému odvození střídavy výstupního PWM signálu.

Pro určení střídy je nutné znát rozsah napájení, z něhož lze určit rozkmit trojúhelníkového referenčního signálu (Schmittovým komparátorem - $\frac{1}{2}$ napájecí hodnoty). Maximální střídu poté dostáváme pokud se vstupní modulační signál blíží ke hodnotě kladné napájecí úrovně, k nulové střídě se blížíme při napětí ekvivalentnímu zápornému napájení. Nutno taky dbát ohled na rychlost operačního zesilovače komparátorů, který při nízkých časově rozlišovacích schopnostech nemusí správně vyhodnotit maximální a minimální hodnoty stříd (při napětí velmi blízkých napájecím) a obdélníkový signál může úplně zaniknout do některé saturační úrovně OZ.

4 OVĚŘENÍ FUNKČNOSTI NÁVRHŮ

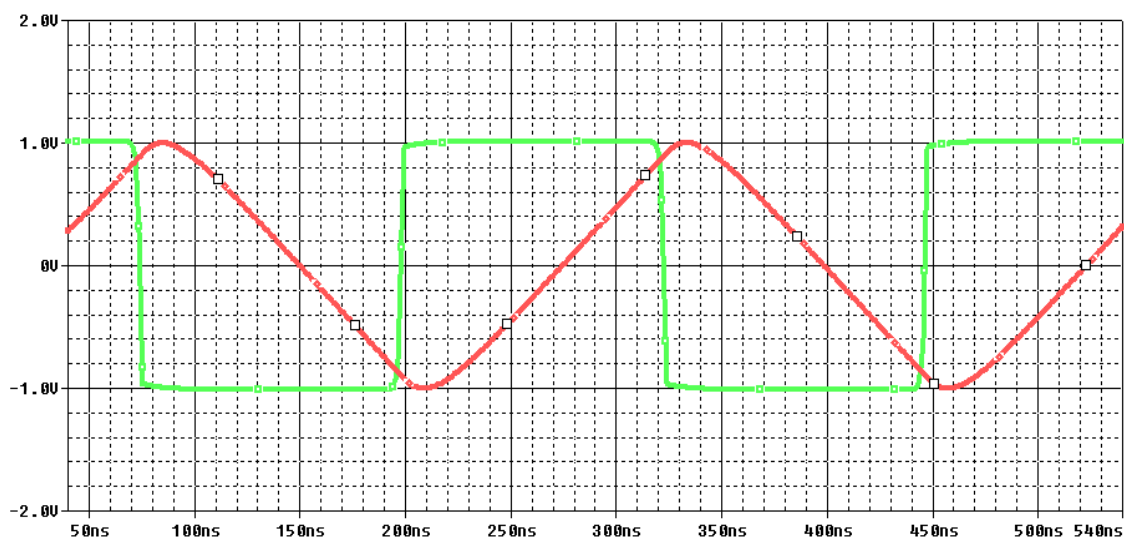
Tato kapitola slouží jako ověření teoretické části předchozích kapitol a správnosti matematických vztahů. Využit je software OrCad 16.6 a osciloskop KEYSIGHT MSO-X 3052T s mezní frekvencí 500 MHz.

4.1 Ověření modulátoru s násobičkou a řízeným zesilovačem

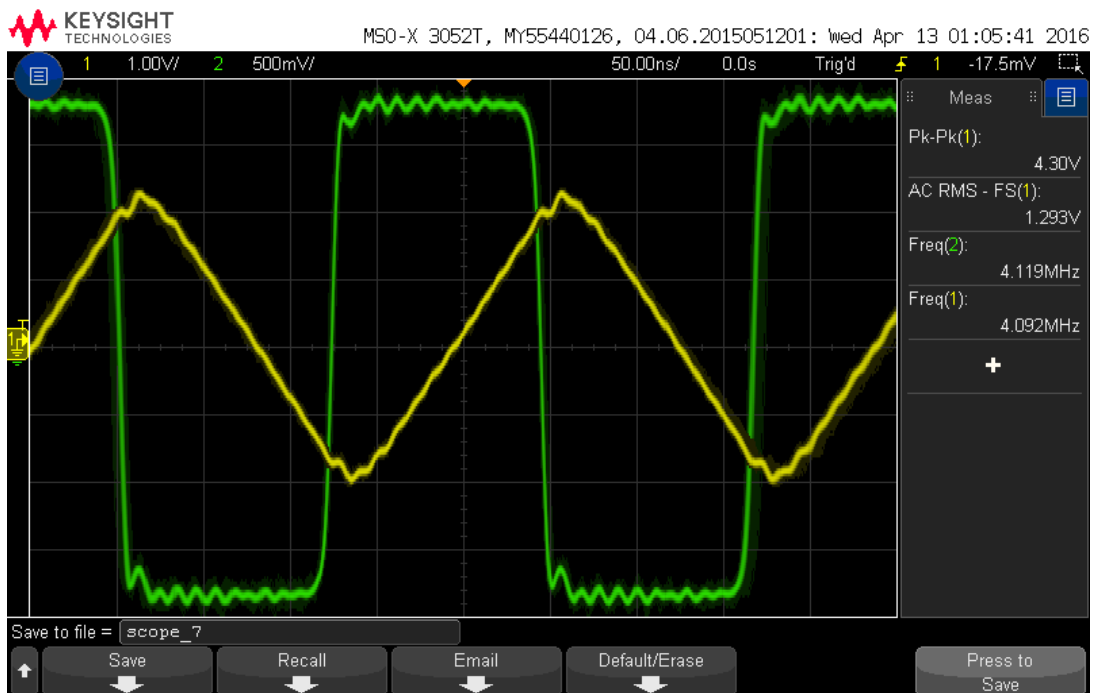
Ověřován byl modulátor ze strany 17. Pasivní součástky $R_I = 390 \Omega$, $C_I = 100 \text{ pF}$, napájení $\pm 5 \text{ V}$ jsou zvoleny již autorem návrhu. Podle vztahu 3.6 měl modulátor dosahovat nastavitelnou pracovní frekvenci v rozsahu 0,6 MHz až 10 MHz.

4.1.1 Oživení modulátoru

Prahové napětí řídicí zisk zesilovače $U_{CONTROL} \equiv U_{TRESHOLD}$ VCA810 bylo zvoleno jako $-1,35 \text{ V}$, při níž dosahuje zesilovač zisk 5 (14 dB). Napětí řídicí frekvenci jako U_{GAIN} je 1,2 V. Při oživení bylo nutno použít kompenzační RC členy, které jsou ve schématu (Obrázek 3.1) čárkovaně z důvodu nestability a silného zarušení obou průběhů.



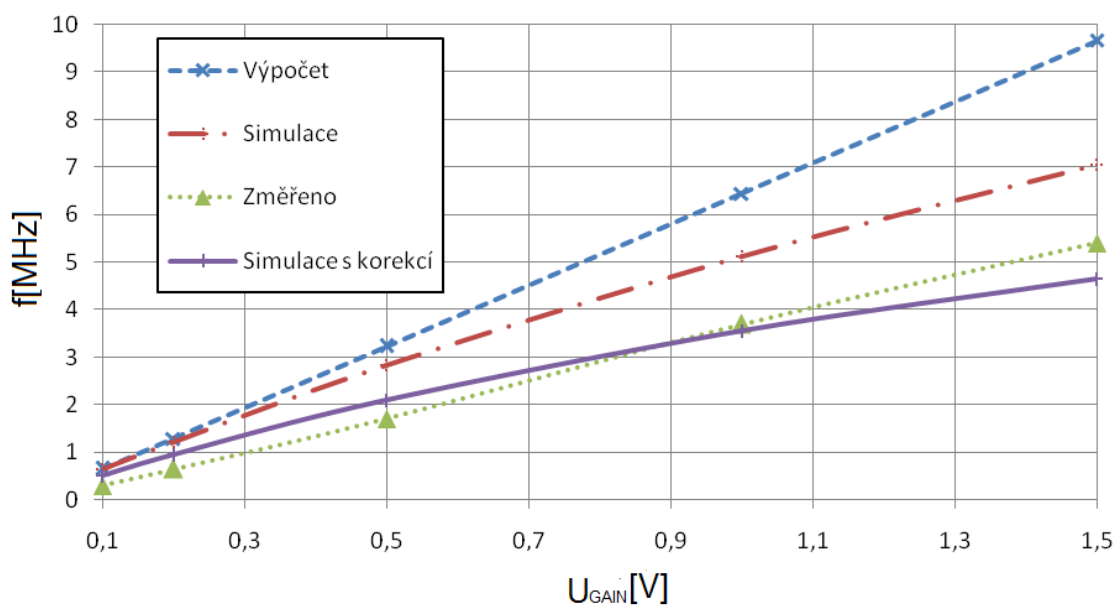
Obrázek 4.1 Obdélníkový a trojúhelníkový průběh výstupů modulátoru simulovaný



Obrázek 4.2 Obdélníkový a trojúhelníkový průběh výstupů modulátoru změřeny

4.1.2 Měření opakovacího kmitočtu

Druhým ověřovacím krokem bylo změření opakovací frekvence systému závislosti na řídicím napětí U_{GAIN} . Při měření frekvence byla udržována napětí $U_{CONTROL} \equiv U_{THRESHOLD} - 1,35$ V a rozmitáno napětí U_{GAIN} od 0,1 V do 1,5 V.

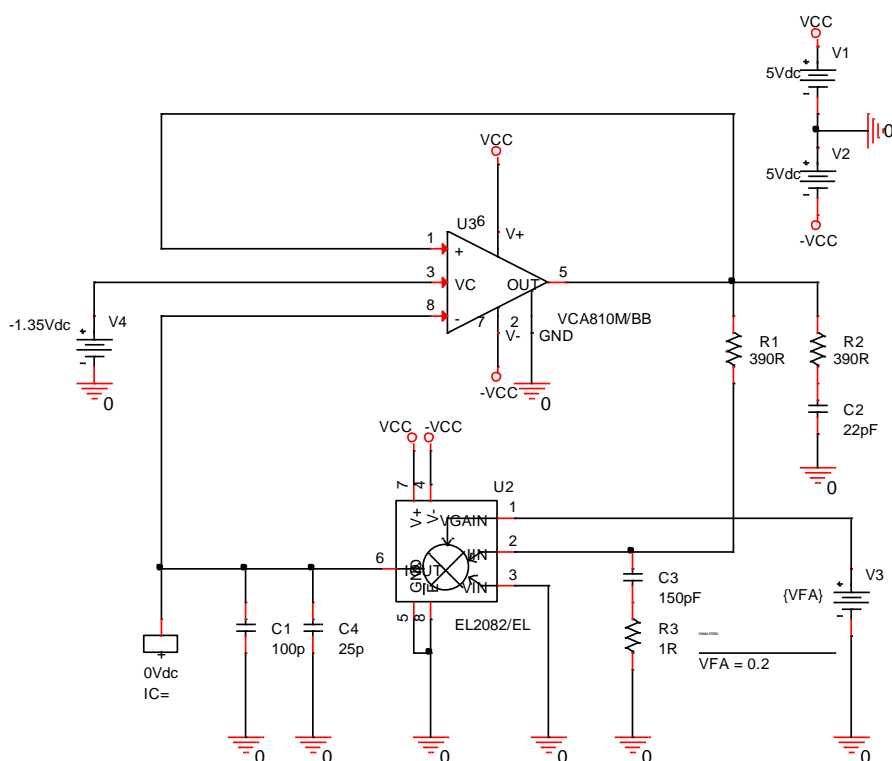


Obrázek 4.3 Graf závislosti frekvence na řídicím napětí

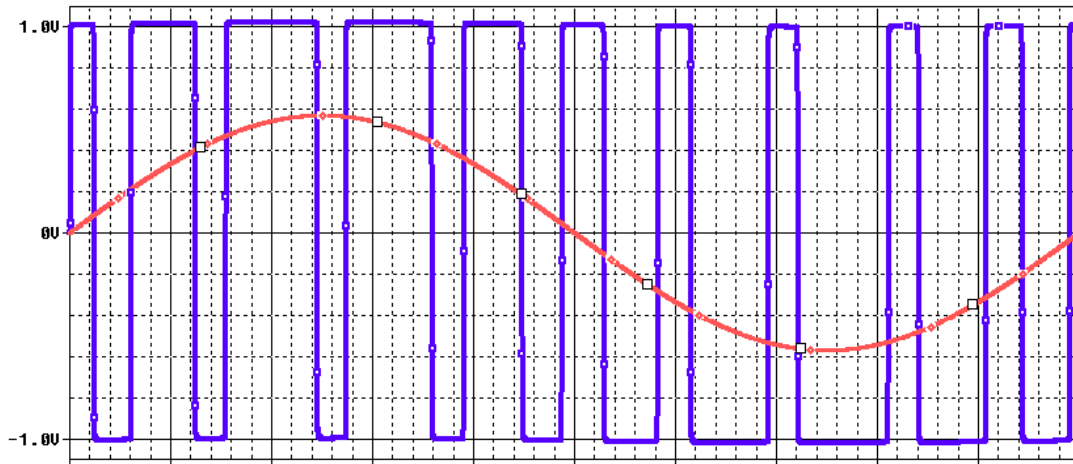
Závislost ověření frekvence na napětí obsahuje čtyři průběhy. Prvním průběhem je výpočet. Výpočet dosahuje lineární závislosti (modrá barva). Simulace v OrCad 16.6 (červená) využívá pouze pasivních prvků R_1 a C_1 bez žádných přidavných filtračních členů. Při vyšších kmitočtech, však software správně simuluje útlum kmitočtů vlivem parazit součástek a tedy se při nejvyšším U_{GAIN} lze naladit maximálně 7 MHz, namísto vypočtených 10 MHz.

Zelený přerušovaný průběh zobrazuje změřený modulátor na desce plošného spoje, osazení desky a její motiv je v kapitole příloh. Zapojení modulátoru je ekvivalentní schématu na obrázku 3.1 (včetně přerušovaných členů). Jak již bylo řečeno, hodnoty součástek byly stanoveny empiricky a jejich zapojení vůči zemi obvodu má za následek útlum vysokých rušivých kmitočtů. Při měření bylo dosaženo maximální frekvence při maximálním napětí U_{GAIN} 1,5 V přibližných 5,5 MHz. Posledním průběhem (fialovým) je simulace s útlumovými pasivními členy a navíc je zde přidán kondenzátor představující parazitní kapacitu mezi vývody 5 a 6 EL2082 a možnou toleranci součástky C_1 v reálu.

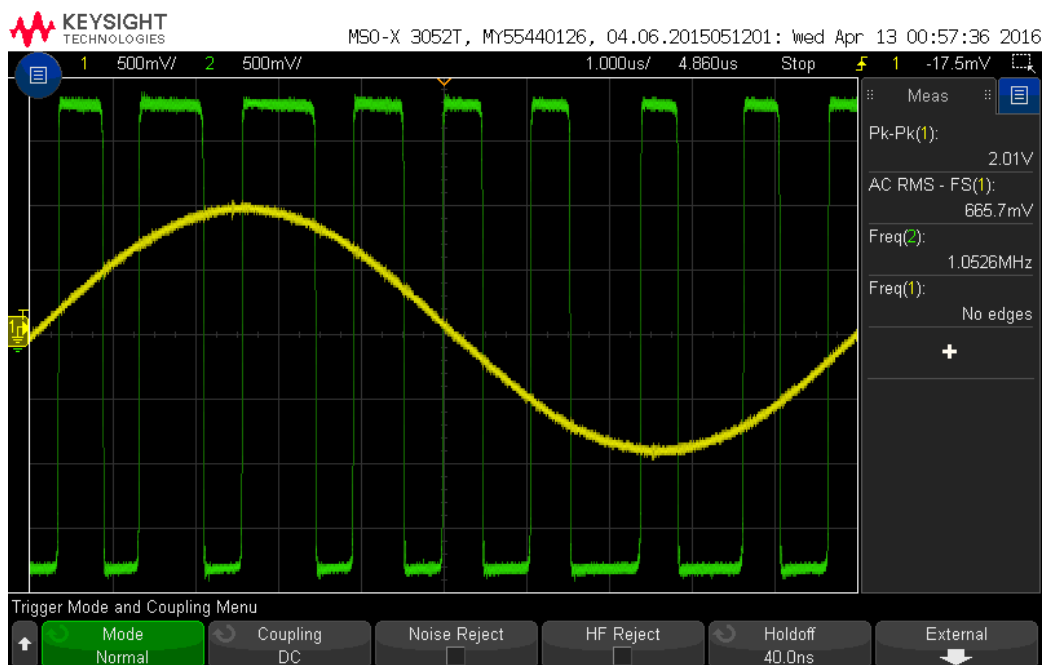
Simulační schéma je na obrázku 4.4, kondenzátor C_4 je výše zmíněná simulace parazit s hodnotou 25 pF. Empiricky při reálném měření byly hodnoty pro RC členy tvořené rezistory $R_2 + C_2$ a $R_3 + C_3$ jako $390 \Omega + 22 \text{ pF}$ a $1 \Omega + 150 \text{ pF}$. Po přidání zmíněných pasivních součástek do zapojení se simulační model chová podobně jako model změřený a sestavený v reálných podmínkách. Nutné je však dodat, že po této úpravě jsou výpočty pomocí vztahů 3.0 až 3.7 zatíženy chybou.



Obrázek 4.4 Schéma zapojení v programu OrCAD 16.6



Obrázek 4.5 Modulace sinusového signálu simulovaná



Obrázek 4.6 Modulace sinusového signálu změřená

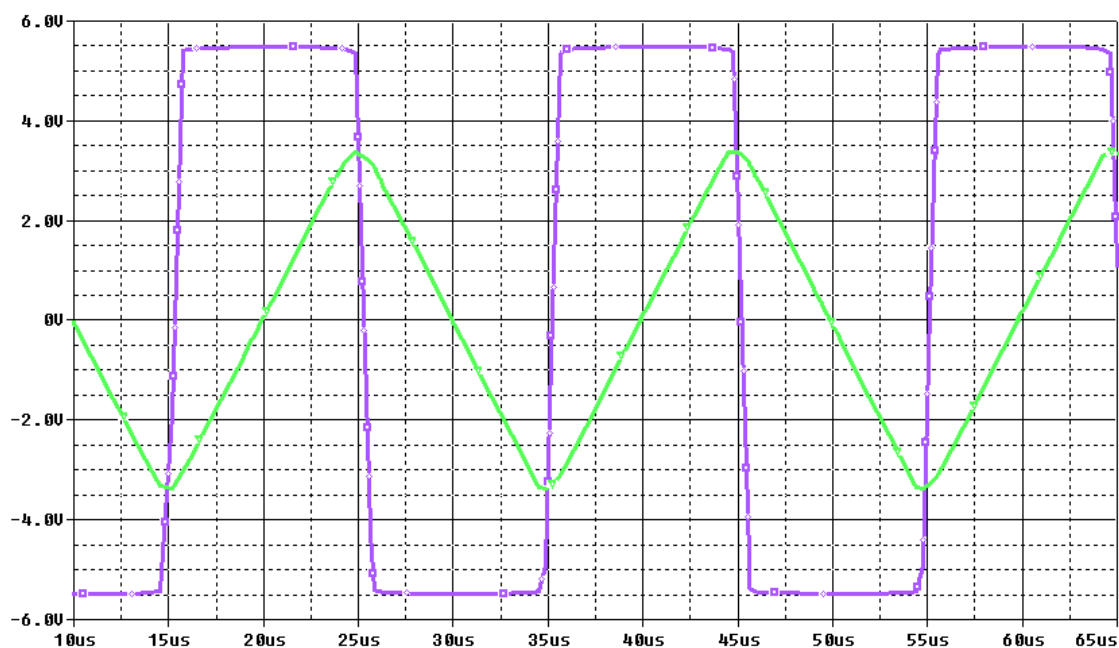
Obrázek 4.6 zachycuje modulaci při nastavené frekvenci 1,053 MHz. Modulační signál je sinusový průběh o rozkmitu 2,01 V_{š.š.} a frekvenci 100 kHz. Z obrázku je patrné, že při nižších frekvencích je průběh méně zarušen v logických HIGH a LOW úrovních (v porovnání s obrázkem 4.1 spodní průběh, čtyřnásobný kmitočet). Obrázek 4.5 zobrazuje simulaci pro porovnání, napětíová úroveň obdélníku při simulaci ale dosahuje hodnotu přibližně 2 V_{š.š.} a tedy musel být zmenšena hodnota vstupního modulačního signálu při simulaci s ohledem na napětíový poměr mezi signály na obrázku 4.6. Přibližný výpočetem byla získána hodnota 1,14 V_{š.š.}

4.2 Ověření modulátoru řízeného konvejorem

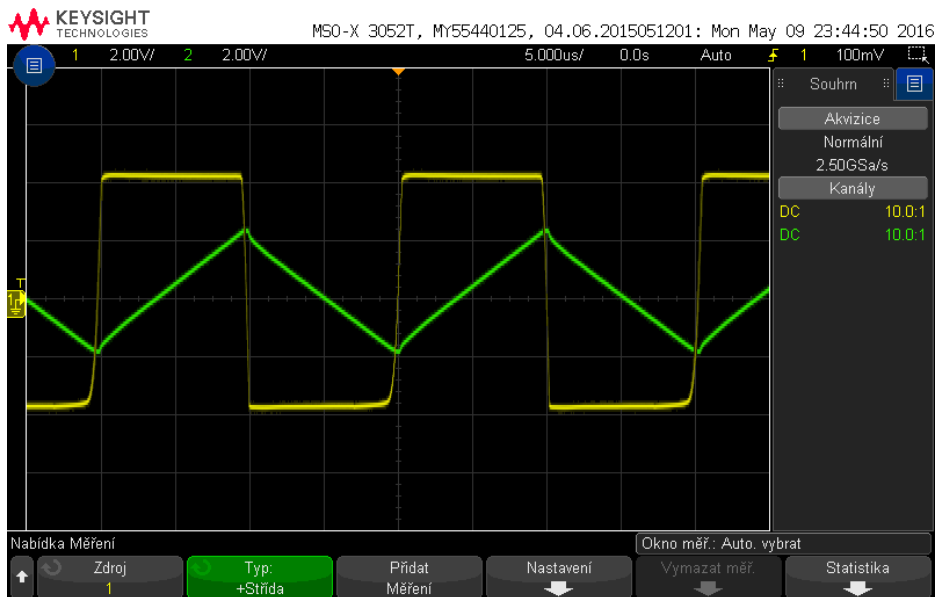
Při ověření funkčnosti modulátoru byl zvolen kondenzátor C_1 jako 330 pF při napájení ± 5 V. Na můj dotaz k výrobcí (firma Fairchild), mně nebyl dodán SPICE model optočlenu H11F1 a tudíž byla jeho závislost výstupního odporu na vstupním proudu změřena empiricky. Po změření a vynesení do grafu v EXCELU byla určena rovnice, která je zmíněna v následujícím textu. V simulacích je tedy z praktického hlediska rozmitán přímo odpor, ačkoliv je pracovní frekvence modulátoru reálně řízena vstupním proudem. Reálné chování modulátoru bylo zkoumáno stejným typem osciloskopu KEYSIGHT, jako v kapitole 4.1.

4.2.1 Oživení modulátoru

Napájení i hodnota pasivních součástek je zmíněna v předchozím úvodním textu. Na obrázku 4.7 je vstupním proud řídicí frekvencí 2 mA, což koresponduje s 49,2 kHz. Při proudu 2 mA do optočlenu má jeho výstupní brána odpor přibližně 2,2 k Ω (podle vztahu 3.10), tento odpor byl tedy použit jako vstupní veličina pro simulovaný průběh na obrázku 4.6. Nutným dodatkem je fakt, že při simulaci bylo nutno zvýšit napájecí napětí celého obvodu na ± 7 V. Při napájení nižším než ± 7 V se obvod nevybudil v generátor. Změna napájecího napětí značný vliv na frekvenci systému. Je tedy nutné při porovnávání napěťových úrovní obrázků 4.6 a 4.7 počítat s napěťovým poměrem 7:5.



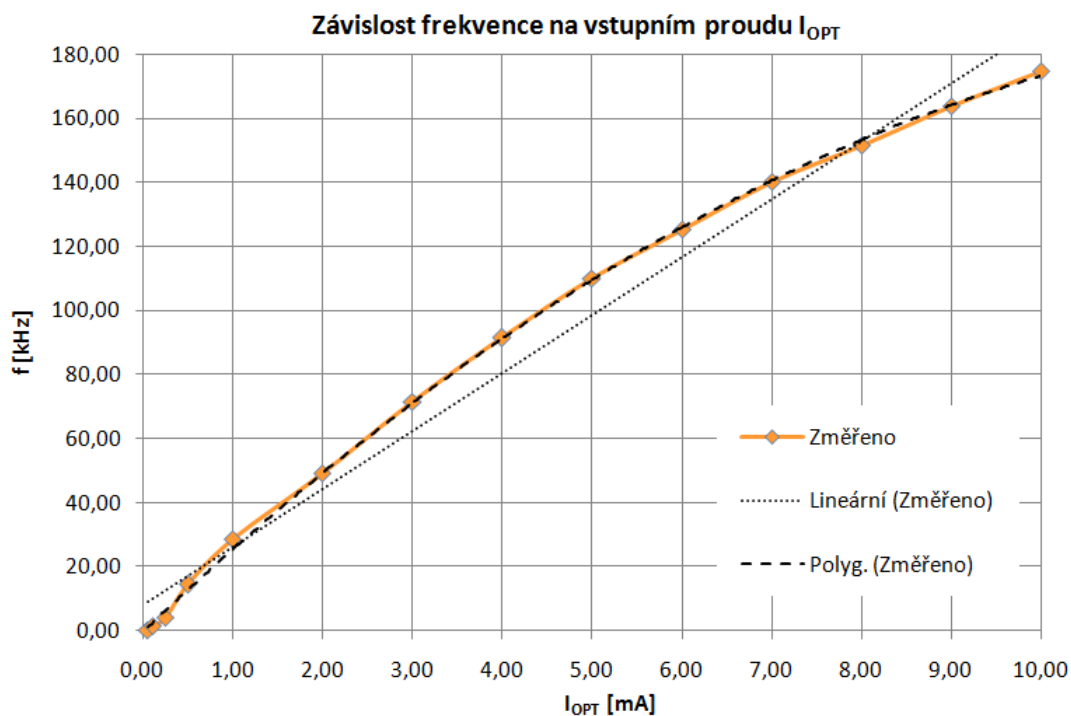
Obrázek 4.7 Obdélníkový a trojúhelníkový průběh výstupů modulátoru (simulovaný)



Obrázek 4.8 Obdélníkový a trojúhelníkový průběh výstupů modulátoru (změřený)

4.2.2 Vyhodnocení frekvenční závislosti

Při ověřování modulátorů, byl simulován modulátor bez použití optočlenu H11F1. Namísto optosoučástky byl využit klasický rezistor připojený k portu X. Změřená frekvenční závislost frekvence na vstupním proudu I_{OPT} byla vyhodnocena rovnicemi pro určení empirického vztahu na výpočet frekvence. Pomocí vztahu 3.8 až 3.10 byl poté zpětně dopočítán odpor R_{ds} optočlenu.



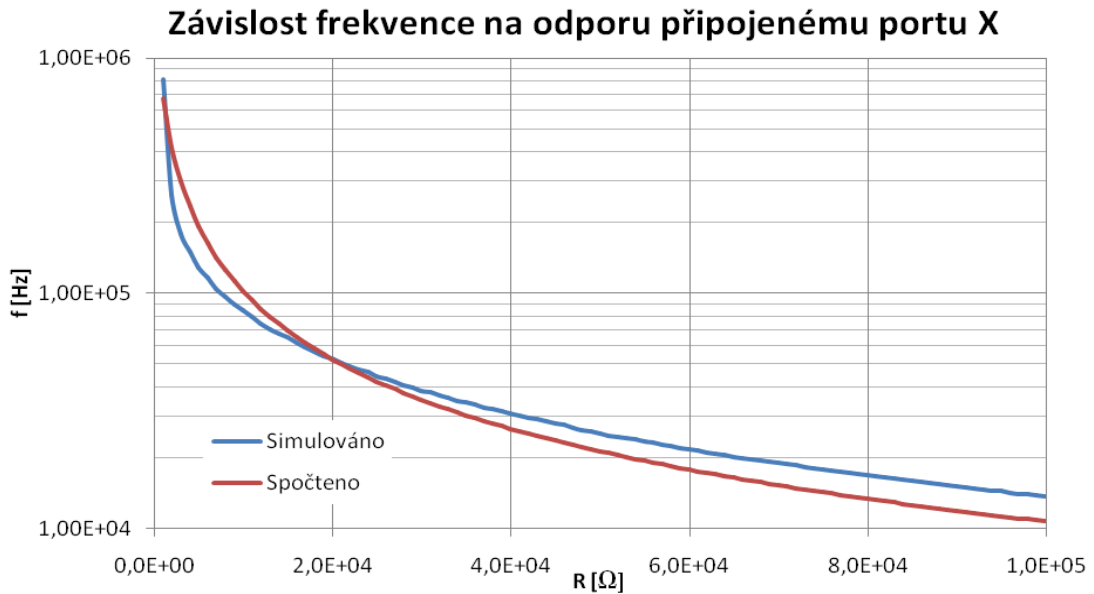
Obrázek 4.9 Frekvenční závislost modulátoru řízeného konvejem

Programem EXCEL byly z předchozího grafu určeny empirické vztahy pro výpočet frekvence z proudu I_{OPT} , při lineární proložení je frekvence:

$$f = 10^3 \cdot (18,08 \cdot 10^3 \cdot I_{OPT} + 8,1) \quad (4.1)$$

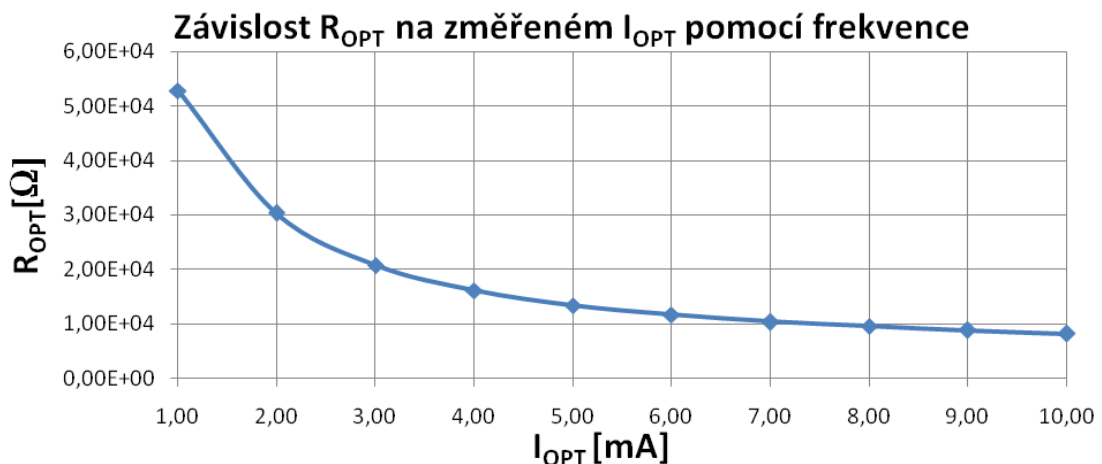
a při použití polynomického proložení:

$$f = 10^3 \cdot (-0,921 \cdot 10^6 \cdot I_{OPT}^2 + 26,53 \cdot 10^3 \cdot I_{OPT} - 0,278) \quad (4.2)$$



Obrázek 4.10 Frekvenční závislost modulátoru řízeného konvejerem (simulováno/spočteno)

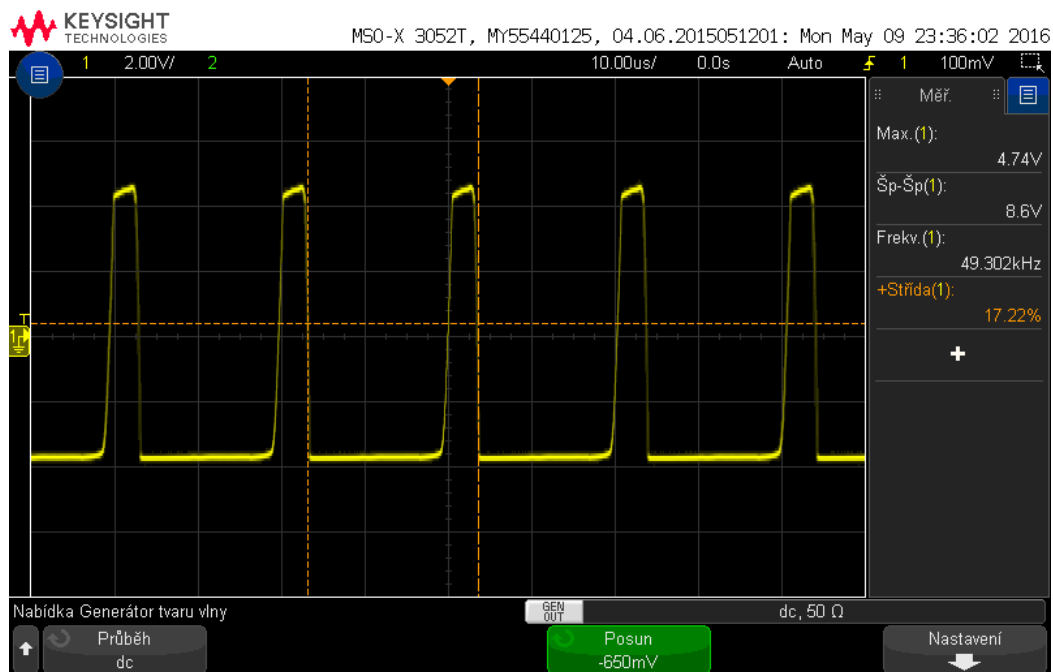
V grafu 4.10 je k porovnání průběh závislosti frekvence na odporu při použití vztahu 3.10 a simulace softwarem. Průběhy jsou od sebe mírně vychýleny z důvodu jednoduchosti vztahu (vztah nepočítá s měnící se saturační úrovní výstupního napětí CCII, frekvenční závislost CCII apod.). Za použití vztahu 3.10 je v následujícím grafu nanesena vypočtená hodnota odporu $R_{OPT}=R_{ds}$ optočlenu z naměřených hodnot závislosti frekvence na proudu I_{OPT} .



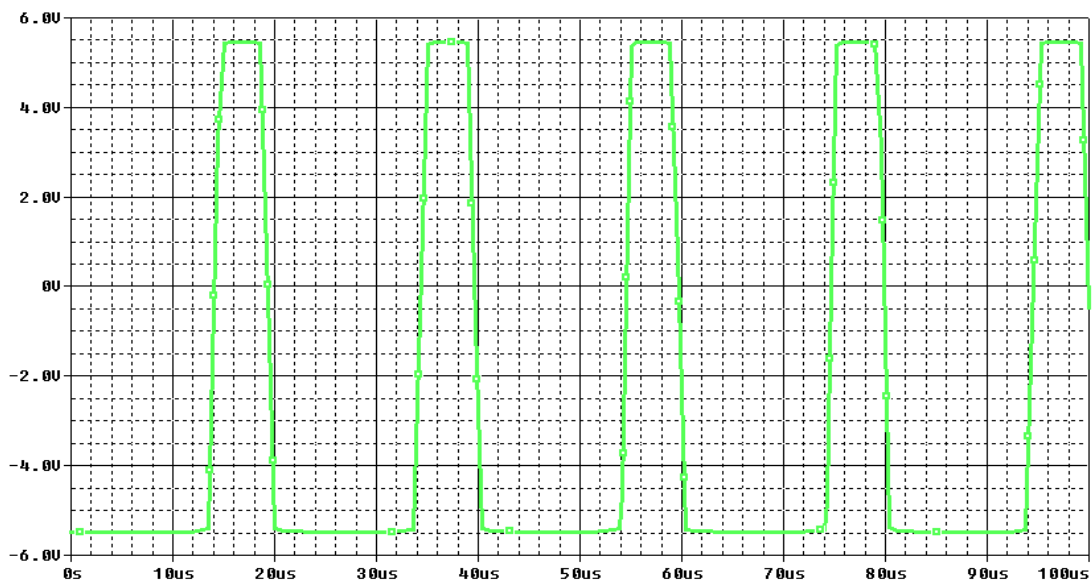
Obrázek 4.11 Vypočtená závislost odporu H11F1 na vstupním proudu

4.2.3 Ověření regulace střídá

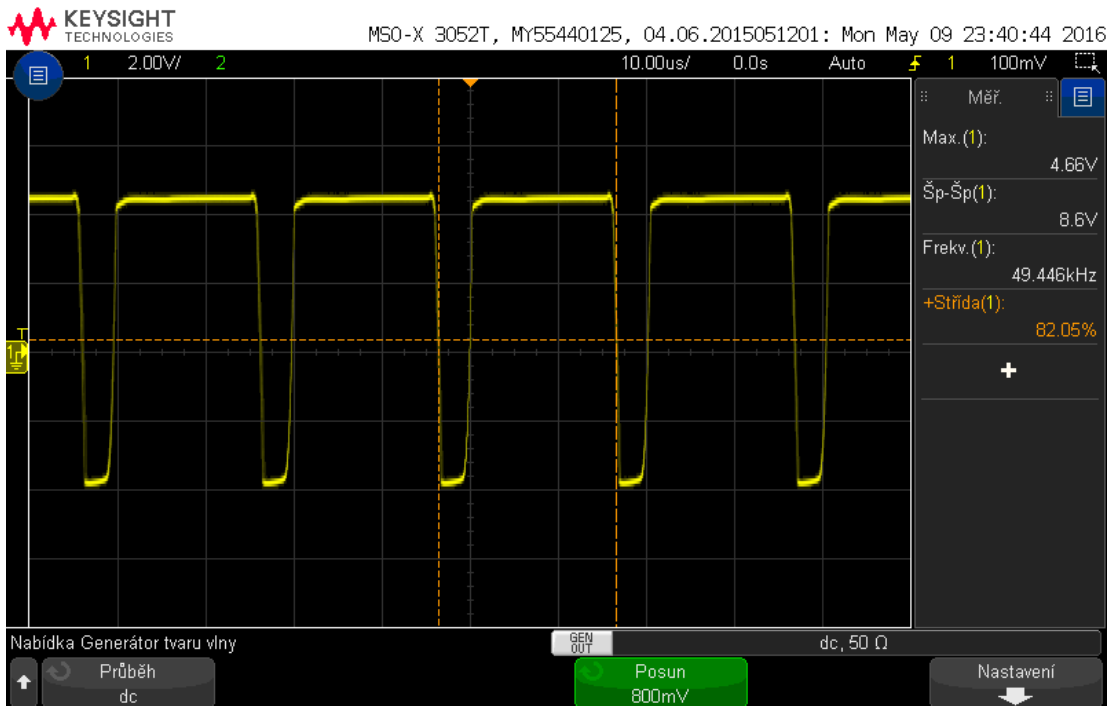
Pro ověření schopnosti změnit střídá bylo využito modulátoru s řízení optočlenu 2 mA a u simulovaného bylo využito 22 k Ω na vstupu X konvejeoru.



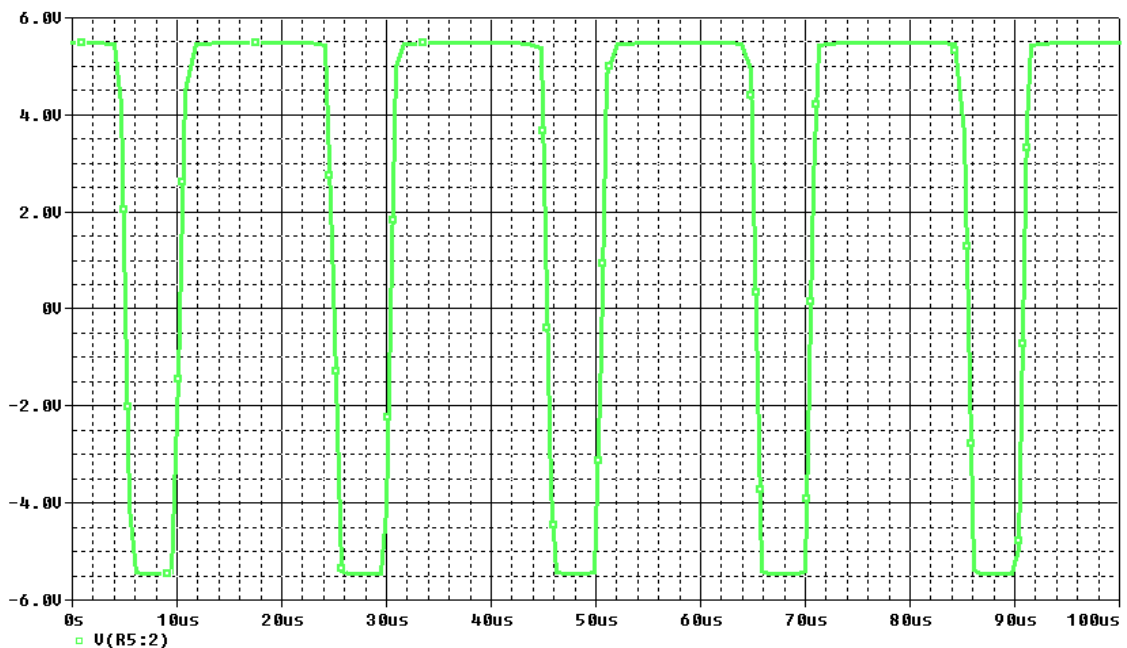
Obrázek 4.12 Minimální střídá modulátoru (změřeného)



Obrázek 4.13 Minimální střídá modulátoru (simulovaného)



Obrázek 4.14 Maximální střída modulátoru (měřeného)



Obrázek 4.15 Maximální střída modulátoru (simulovaného)

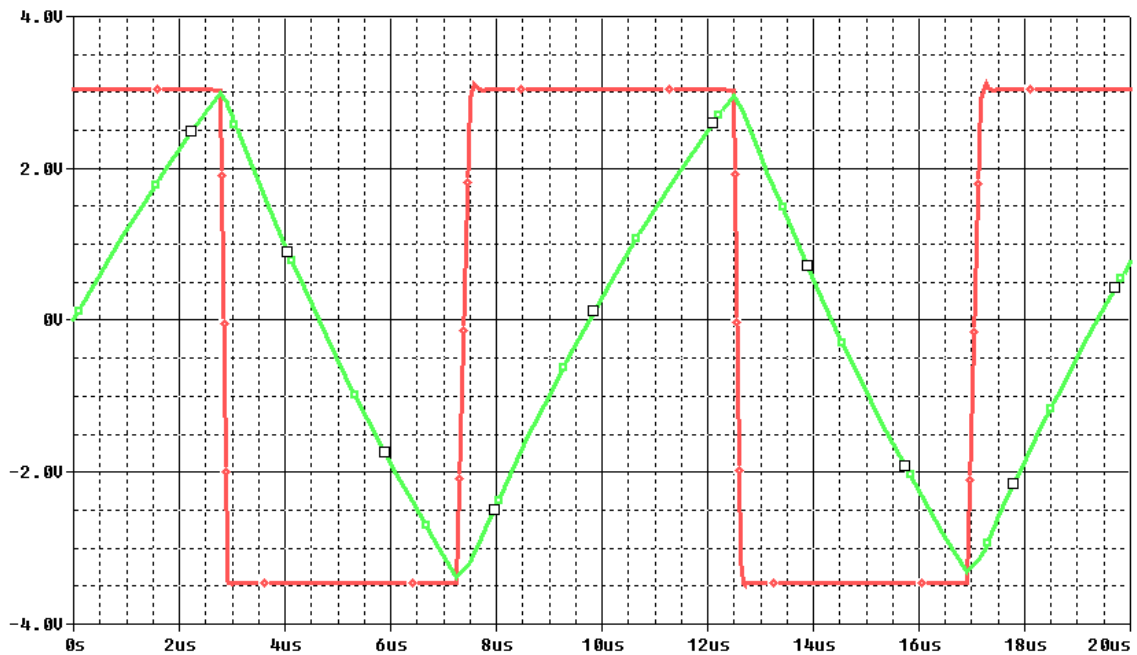
Při měření střidy bylo pro minimální střidu použito vybuzení U_{DUTY} -0,65 V a pro maximální střidu reálného PWM modulátoru 0,8 V. Pro simulaci bylo nutné použít 1,5 V na vstupu U_{DUTY} v obou případech. Nutno počítat s napájecím poměrem 7:5 mezi simulovanými a měřenými napěťovými úrovněmi.

4.3 Ověření simulátoru s diamantovým tranzistorem

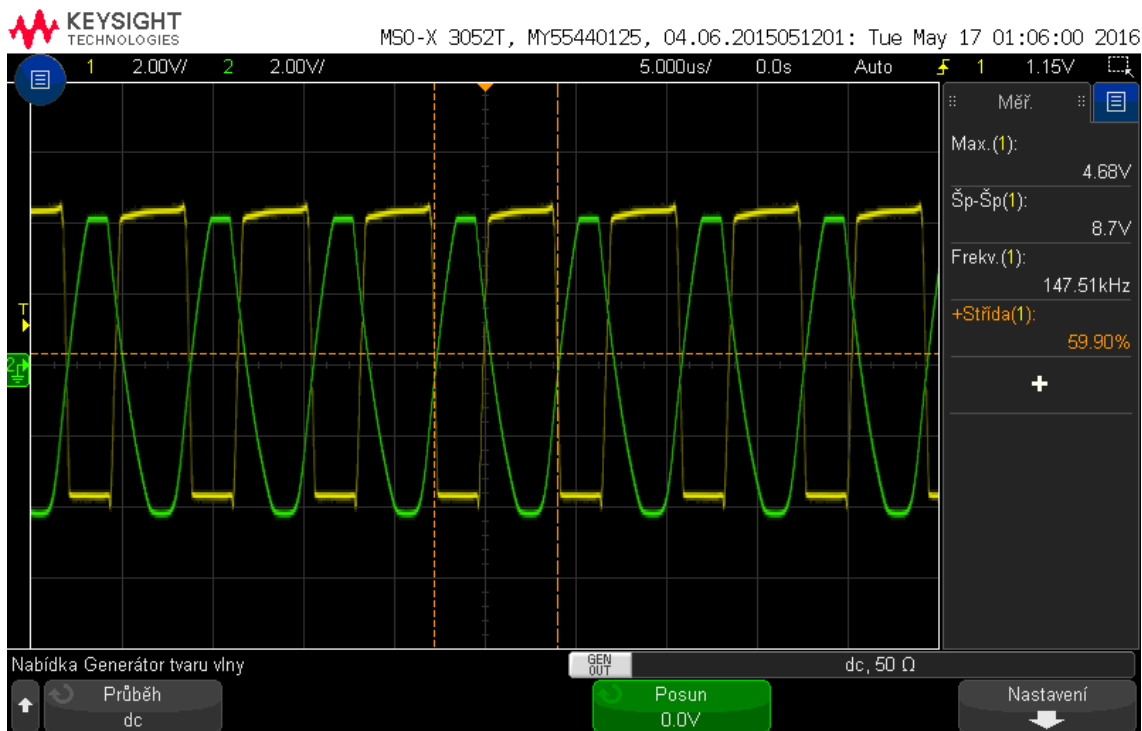
Při sestavení modulátoru bylo použito součástek, které jsou kompletně sepsány v následující kapitole. Důležité je pouze zmínění použití kondenzátoru 100 pF a děliče, který je tvořen prvky: $R_5 = 10\text{ k}\Omega$, $R_6 = 1\text{ k}\Omega$, $R_7 = 10\text{ k}\Omega$. Rezistory určující zisk OZ $R_2 = R_3 = 1\text{ k}\Omega$. Dodržení hodnot je nutné pro aplikací vztahů 3.11 až 3.16.

4.3.1 Oživení modulátoru

Při oživení tohoto posledního modulátoru došlo k problémům, z nichž vzešlo, že chování reálně sestaveného modulátoru neodpovídalo návrhovým vztahům a simulovaným výsledkům. Při napětí -1.1 V měl generátor PWM modulátoru dosahovat signálů jako na následujícím simulovaném průběhu o frekvenci (dle simulace a výpočtu) 366 kHz . Při přivedení tohoto napětí na vstup ladící frekvenci systému však došlo vybuzení frekvence $147,5\text{ kHz}$ a dosažení značného zkreslení důležitého referenčního trojúhelníkového signálu, který je na obrázku 4.17 zakreslen zeleně. Modulátor nereagoval na ladící napětí a byl časově nestálý. Měřením trvajícím déle než 5 minut (i bez zásahu do obvodu) došlo k úplnému útlumu generování signálu z důvodu zániku zpětné vazby kvůli pravděpodobně poškozeným diamantovým tranzistorům OPA660 (byly vyzkoušeny dva kusy v DIL08 se stejnými výsledky)



Obrázek 4.16 Simulované průběhy generátoru s diamantovým tranzistorem

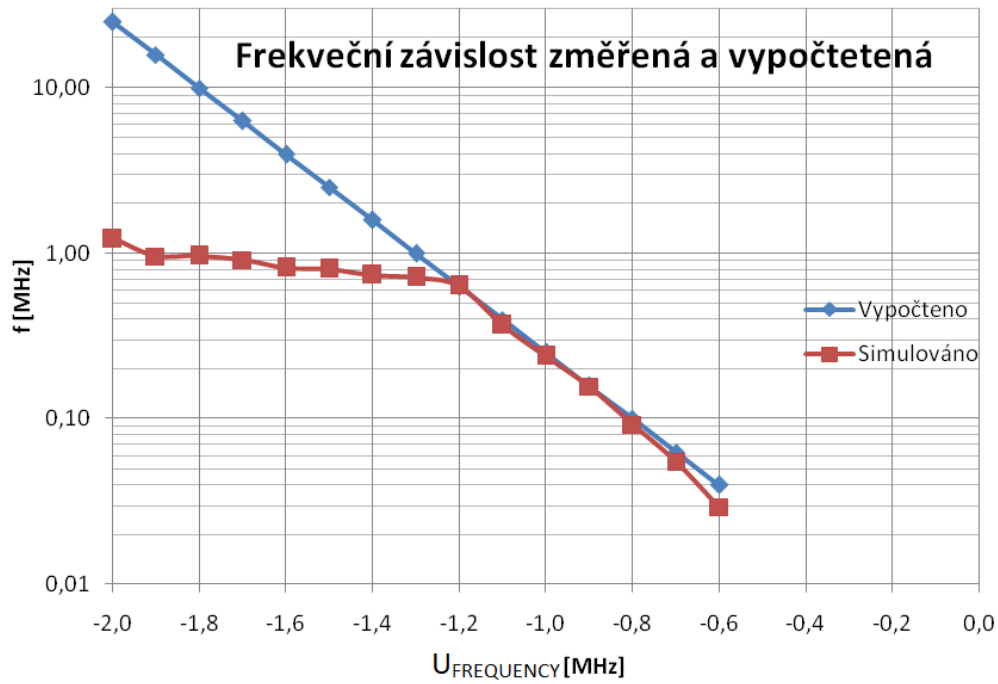


Obrázek 4.17 Měřené průběhy generátoru s diamantovým tranzistorem

Při změně napětí na hodnotu $-0,91\text{ V}$ $U_{FREQUENCY}$ začal generátor pracovat ve frekvenci $55,5\text{ kHz}$ namísto očekávaných 155 kHz . Další změna napětí pod $-1,1\text{ V}$ či nad $-0,91\text{ V}$ znamenala zánik generovaných pulzů.

4.3.2 Řízení frekvence

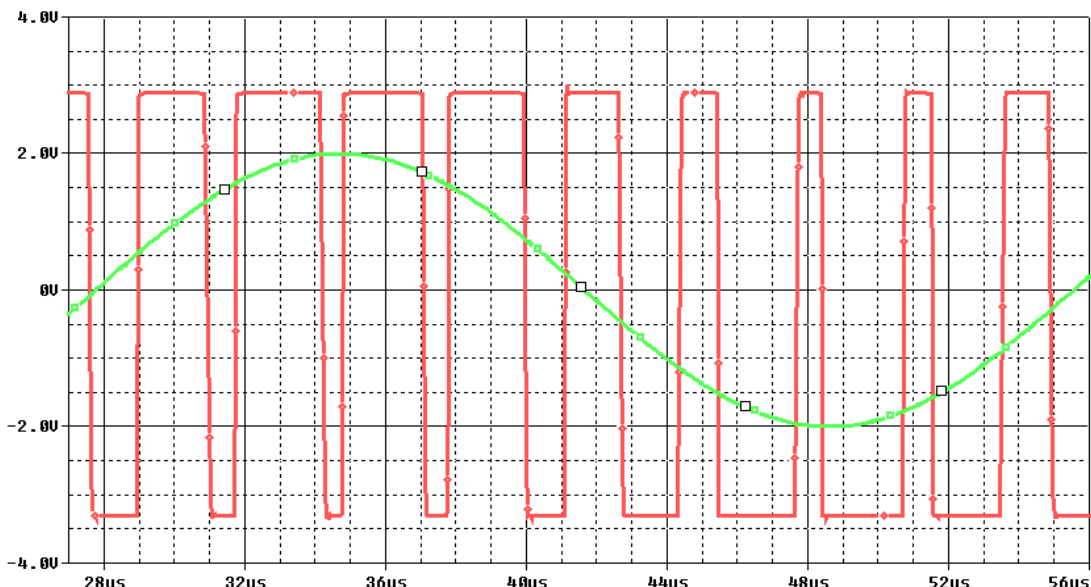
U reálného modulátoru nebylo možno změřit závislost frekvence na ladícím napětí. Na obrázku 4.18. je tedy zmíněn pouze simulovaný a vypočítaný průběh. Frekvenční vztah dle grafu odpovídá simulaci při ladění $U_{FREQUENCY}$ od -1,2 V do -0,6 V.



Obrázek 4.18 Frekvenční průběh modulátoru s diamantovým tranzistorem

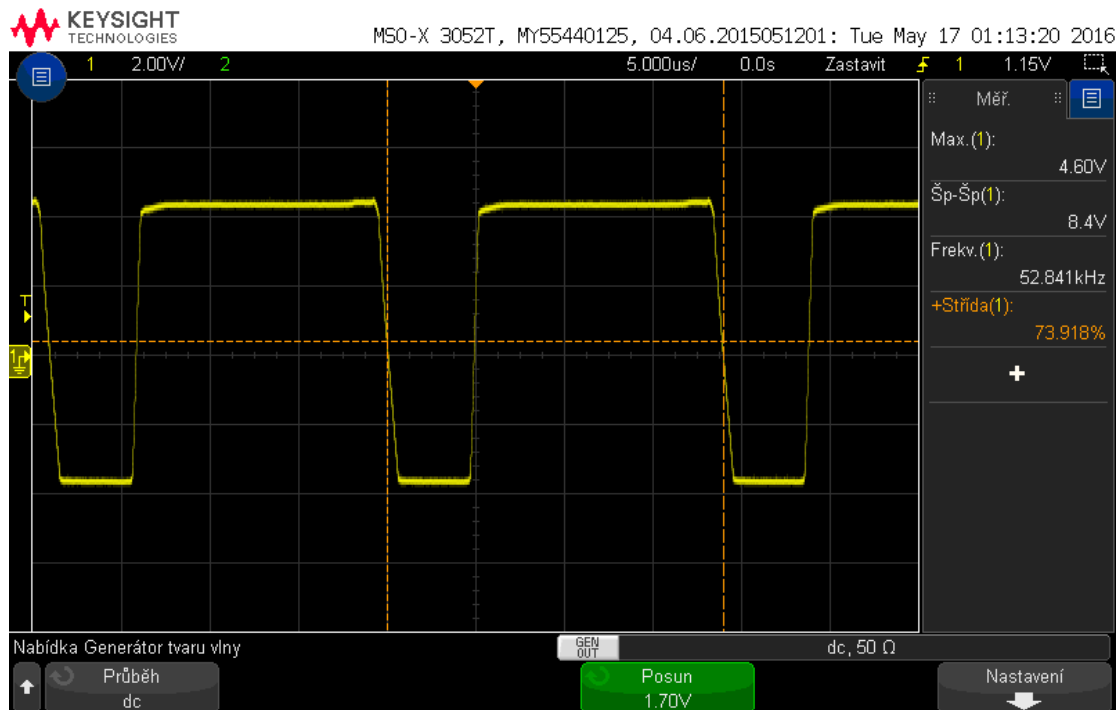
4.3.3 Ověření regulace střidy

Navržený modulátor dle simulace reguluje střidu lineárně, což je zřetelné na následujícím obrázku. Vstupní signálem určující změny střidy je harmonický signál o frekvenci 36,6 kHz a napětí 2 V_{š.š.}



Obrázek 4.19 Simulovaná PWM modulace

Rozebíraný modulátor ale neodpovídá správně na vstupní napětí určující střidu. Změna střidy byla změřena a zjištěna pouze při kladném napětí na vstupu U_{DUTY} o hodnotě -1,7 V. Střída dosahovala 73,9 % a pro vybuzení frekvence bylo nutno přivést napětí -0,91 V.



Obrázek 4.20 Změřená PWM modulace

5 ZÁVĚR

Po softwarovém i reálném sestavení modulátory pracovali, zejména pak modulátory z kapitoly 3.1 s analogovou násobičkou a 3.2 s konvejorem, nejhůře pracoval modulátor z kapitoly 3.3 s diamantovým tranzistorem. V následujícím hodnocení je vycházeno zejména z naměřených výsledků a chování v reálném prostředí. V ideálním softwarovém prostředí totiž nevykazovaly modulátory žádnou závadu.

Při ověřování modulátoru z kapitoly 3.1 v porovnání s podobným konceptem z [16] dosahuje modulátor značné zjednodušení na počet nutných aktivních i pasivních součástí. Generátor modulátoru v [16] je složen ze dvou diamantových tranzistorů a potřebuje tři rezistory pro externí nastavení tvořící centrální více-vstupový a více-výstupový blok ZC-VG-VDCC. Pro sestavení modulátoru je nutné použít dva zmiňované bloky a dosahoval maximální frekvence přibližně 4 MHz. Možnou nevýhodou může být řízení frekvence proudem (desítky μA). Celkově je celek navrhnout pro implementaci do chipu. Modulátor s analogovou násobičkou realizovaný v této práci dosahuje v reálu nezdeformované frekvence generátoru až 5,5 MHz, je navržen pro kompletní napěťové (vysokoimpedanční) řízení a stačí k jeho sestavení 2 aktivní a 2 pasivní prvky, nepočítáme-li frekvenční útlumové členy (celkem 4 pasivní prvky). Možnou výhodou v [16] je preciznější nastavení poměrů v obvodu. Počet pasivních korekčních prvků by však mohl být snížen při přesném naladění a ošetření prahové úrovně U_{TRESHOLD} .

Modulátor řízený konvejorem (kapitola 3.2) může být porovnán s modulátorem autora [13] pro svou podobnost. Autor v [13] použil pro stavbu modulátoru 3 aktivní součásti a 4 pasivní. Stejný počet dosáhl i modulátor zkonstruován v této práci z kapitoly 3.2 vyměníme-li jednu pasivní součástku za optočlen. Hlavní výhodou a celkovým požadavkem bylo elektronické řízení obvodu, které oproti modulátoru v [13], který je řízen změnou hodnoty rezistoru, je realizováno elektronicky, a sice proudem v rozmezí jednotek mA (0,05 až 10 mA). PWM modulátor v [13] má ale oproti modulátoru z kap. 3.2 výhodu v nastavitelném ofsetu modulace, což může být využito při zvláštních požadavcích na výstupní PWM signal. Frekvenčně dosáhnul modulátor této práce pracovní kmitočet kHz, v [13] pouze 100 kHz. Možnou zjištěnou vadou, byla nesymetrie při modulování, kdy při přivedení 0 V na vstup U_{DUTY} nevykazoval modulátor střídu 50%. Tato drobná závada je patrně způsobena nesymetrickými saturačními úrovněmi výstupu Schmittova komparátoru

Modulátor s diamantovým tranzistorem dosahuje nejsložitější koncepce a zapojení, pracuje díky zapojení 8 pasivních součástek a 4 aktivních prvků. Modulátor vykazoval správné chování a řízení frekvence dle odvozených vztahů v softwarovém prostředí. Při reálném sestavení (pasivní komponenty využity pro lepší frekvenční vlastnosti zásadně SMD technologii) modulátor nepracoval správně ani jako generátor a tedy ani ne jako modulátor. Frekvenční přeladění dle simulace a vztahů od 650 kHz do 40 kHz nebylo změřeno, generátor překlápěl pouze na kmitočtech přibližně od 50 kHz 150 kHz při napětí, které dle simulace a výpočtu silně nekořespondovali s požadovanou hodnotou. Změny střídy a modulování se podařilo pouze do hodnot vyšších 50%, pro snížení střídy pod 50% modulátor nereagoval. Důvodem nefunkčnosti generátoru může být příliš jednoduchý matematický popis v kapitole 3.3, kde patrně nebyl řádně ošetřena saturace řízeného zesilovače VCA810, nebo poškození součástek (diam. tranzistoru).

LITERATURA

- [1] PROKEŠ, A. *Komunikační systémy (BKSY)-přednášky* Fakulta elektrotechniky a komunikačních technologií, Ústav radioelektroniky 2016. [cit 2015-11-19]. 333 s.
- [2] ŠIŠKA, M. *Impulzové modulace*. Brno: Vysoké učení technické v Brně, Fakulta elektrotechniky a komunikačních technologií. Ústav radioelektroniky, 2013. 101 s. Diplomová práce. Vedoucí práce: Ing. Radim Číž, Ph.D.
- [3] BRANČÍK, L. *Analogové elektronické obvody*. Vysoké učení technické v Brně, Fakulta elektrotechniky a komunikačních technologií, Ústav radioelektroniky, 2007. 193s.
- [4] Katalogový list k AD844. Analog Devices. Převzato z <http://datasheetcatalog.com>
URL: http://pdf.datasheetcatalog.com/datasheet/analogdevices/164715713AD844_e.pdf
- [5] Katalogový list k OPA660. Texas Instruments. Převzato z <http://datasheetcatalog.com>
URL: <http://pdf.datasheetcatalog.com/datasheet/texasinstruments/opa660.pdf>
- [6] Katalogový list k EL2082. Intersil (Élantec). Převzato z <http://datasheetcatalog.com>
URL: <http://pdf.datasheetcatalog.com/datasheets/intersil/el2082.pdf>
- [7] Katalogový list k AD834. Analog Devices. Převzato z <http://datasheetcatalog.com>
URL: http://pdf.datasheetcatalog.com/datasheet/analogdevices/99678087AD834_d.pdf
- [8] Katalogový list k VCA810. Texas Instruments. Převzato z <http://datasheetcatalog.com>
URL: http://pdf.datasheetcatalog.com/datasheets/480/296492_DS.pdf
- [9] Katalogový list k VCA610. Texas Instruments. Převzato z <http://datasheetcatalog.com>
URL: <http://pdf.datasheetcatalog.com/datasheet/texasinstruments/vca610.pdf>
- [10] Katalogový list k H11F1. Fairchild Semiconductor. Převzato z <http://datasheetcatalog.com>
URL: <http://pdf.datasheetcatalog.com/datasheet/fairchild/H11F1.pdf>
- [11] LEHMAN, K. *Diamond tranzistor OPA660*. Application Bulletin. Burr-Brown 2000. 7s. Převzato z <http://www.ti.com/> URL: <http://www.ti.com/lit/an/sboa071/sboa071.pdf>
- [12] HUNG-CHUN, CH. Voltage-controlled dual slope operation square/triangular wave generator and its application as a dual mode operation pulse width modulator employing differential voltage current conveyors. *Microelectronics Journal* [online]. 2012 (43), 1-13 [cit.2015-10-24]. Dostupné z: <http://www.sciencedirect.com/science/article/pii/S0026269212001917>
- [13] SIRIPRUCHYANUN, M. WARDKEIN, P. SANGPISIT W. *A simple pulse width modulator using current conveyor*. *TENCON*. IEEE, 2000(1), 452-457 [cit. 2015-10-25]. ISBN 0-7803-6355-8. Dostupné z: <http://www.sciencedirect.com/science/article/pii/S0026269212001917>
- [14] Katalogový list k AD835. Analog Devices. Převzato z <http://datasheetcatalog.com>
URL: <http://pdf.datasheetcatalog.com/datasheet/analogdevices/638150553ad835.pdf>
- [15] ČAJKA, J. DOSTÁL, T. VRBA, K. General view on current conveyors. *International Journal of Circuit Theory and Applications* [online]. Volume 32. Vysoké učení technické v Brně: John Wiley & Sons, Ltd., 2004, s. 133–138 [cit. 2016-03-22]. ISSN 0098- 9886. Dostupné z: <http://onlinelibrary.wiley.com/doi/10.1002/cta.271/references>

- [16] ŠOTNER, R. JEŘÁBEK, J. HERENCŠAR, N. DOSTAL, T. VRBA, K. *Design of Z-copy controlled-gain voltage differencing current conveyor based adjustable functional generátor. Microelectroncis journal.* Volume 43. [cit-2016-5-20]. s. 143-152. URL: <http://www.sciencedirect.com/science/article/pii/S0026269214003395>

SEZNAM SYMBOLŮ, VELIČIN A ZKRATEK

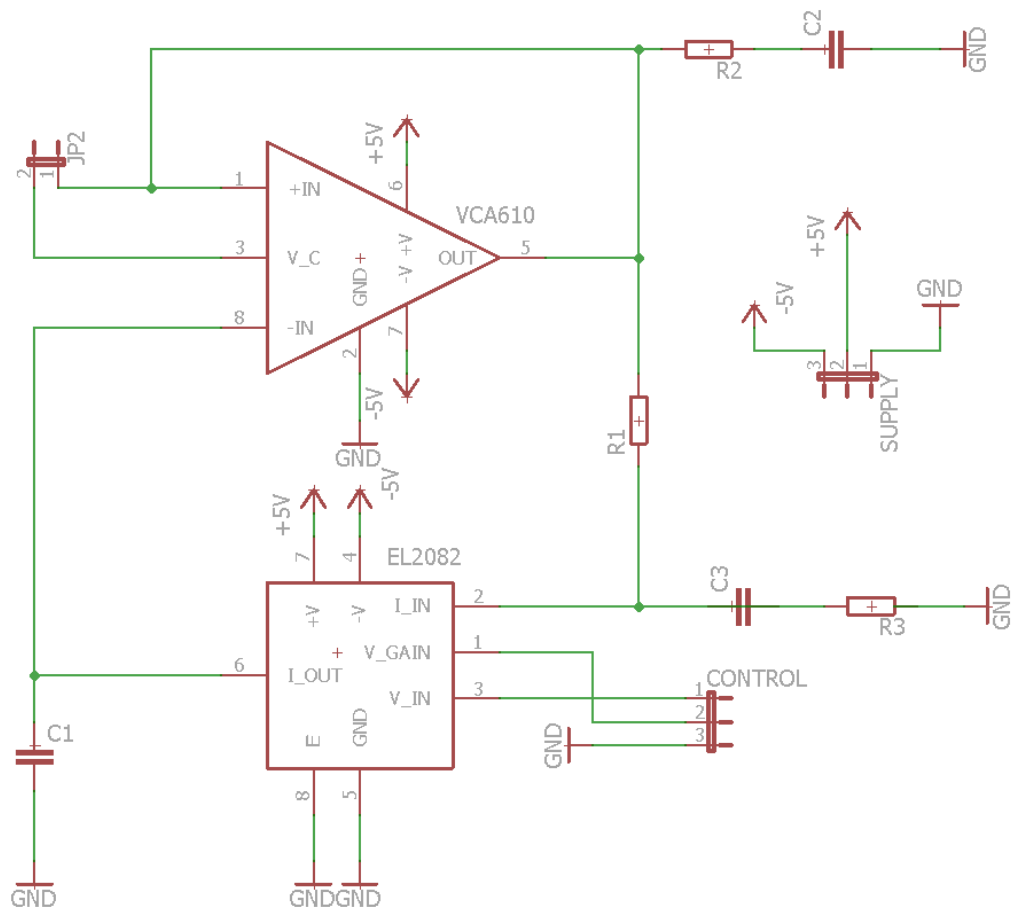
<i>PWM</i>	<i>Pulzní šířková modulace</i>
<i>AM</i>	<i>Amplitudová modulace</i>
<i>DA</i>	<i>Převod digitálního signálu na analogový</i>
<i>CCII+</i>	<i>Proudový konvektor 2. generace (kladný)</i>
<i>DVCC</i>	<i>Rozdílový napěťový proudový konvektor</i>
<i>OZ</i>	<i>Operační zesilovač</i>
<i>B</i>	<i>Báze tranzistoru</i>
<i>C</i>	<i>Kolektor tranzistoru</i>
<i>E</i>	<i>Emitor tranzistoru</i>
<i>DPS</i>	<i>Deska plošného spoje</i>
<i>HIGH</i>	<i>Logická vysoká úroveň, v této práci jako kladná saturační hodnota</i>
<i>LOW</i>	<i>Logická nízká úroveň, v této práci jako záporná saturační hodnota</i>
<i>SMD</i>	<i>Surface mount device, elektronická součástka pro povrchovou aplikaci</i>

<i>f</i>	<i>frekvence signálu</i>
<i>ω</i>	<i>úhlová rychlost signálu ($2\pi f$)</i>
<i>D</i>	<i>střída signálu</i>
<i>s(t), S(t), n(t)</i>	<i>signál v časové oblasti</i>
<i>+U_{CC}</i>	<i>Kladné symetrické napájení</i>
<i>-U_{CC}</i>	<i>Záporné symetrické napájení</i>
<i>I_{QUIESCENT}</i>	<i>Vstupní proud řídicí g_m OPA660</i>
<i>U_{CONTROL}</i>	<i>Řídicí napětí určující zisk VCA610 (VCA810)</i>
<i>U_{GAIN}</i>	<i>Řídicí napětí určující zisk EL2082</i>
<i>U_{DUTY}</i>	<i>Vstupní rozdílové napětí EL2082</i>
<i>I_{FREQUENCY}</i>	<i>Vstupní proud řídicí frekvenci</i>
<i>U_{FREQUENCY}</i>	<i>Vstupní napětí řídicí frekvenci</i>
<i>U_{DUTY}</i>	<i>Vstupní napětí řídicí střídu</i>
<i>U_{PWM}</i>	<i>Výstupní napětí PWM modulátoru</i>
<i>U_{TRESHOLD}</i>	<i>Prahová úroveň modulátoru, totožné s U_{CONTROL}</i>
<i>R_{ds=ROPT}</i>	<i>Odpor mezi výstupními branami (optočlenu)</i>

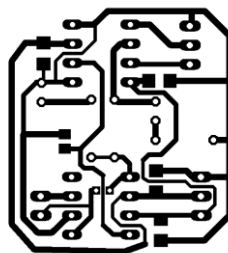
A KONSTRUKCE ZAŘÍZENÍ

A.1 Modulátor s analogovou násobičkou a napětím řízeným zesilovačem

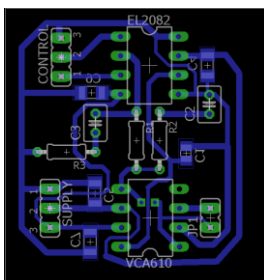
Schéma modulátoru



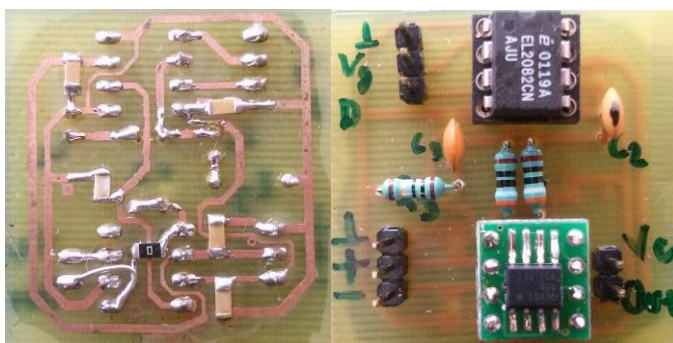
Obrazec plošného spoje ze strany mědi 1:1



Obrazec plošného spoje ze strany součástek



Fotografie plošného spoje (zespod/shora)

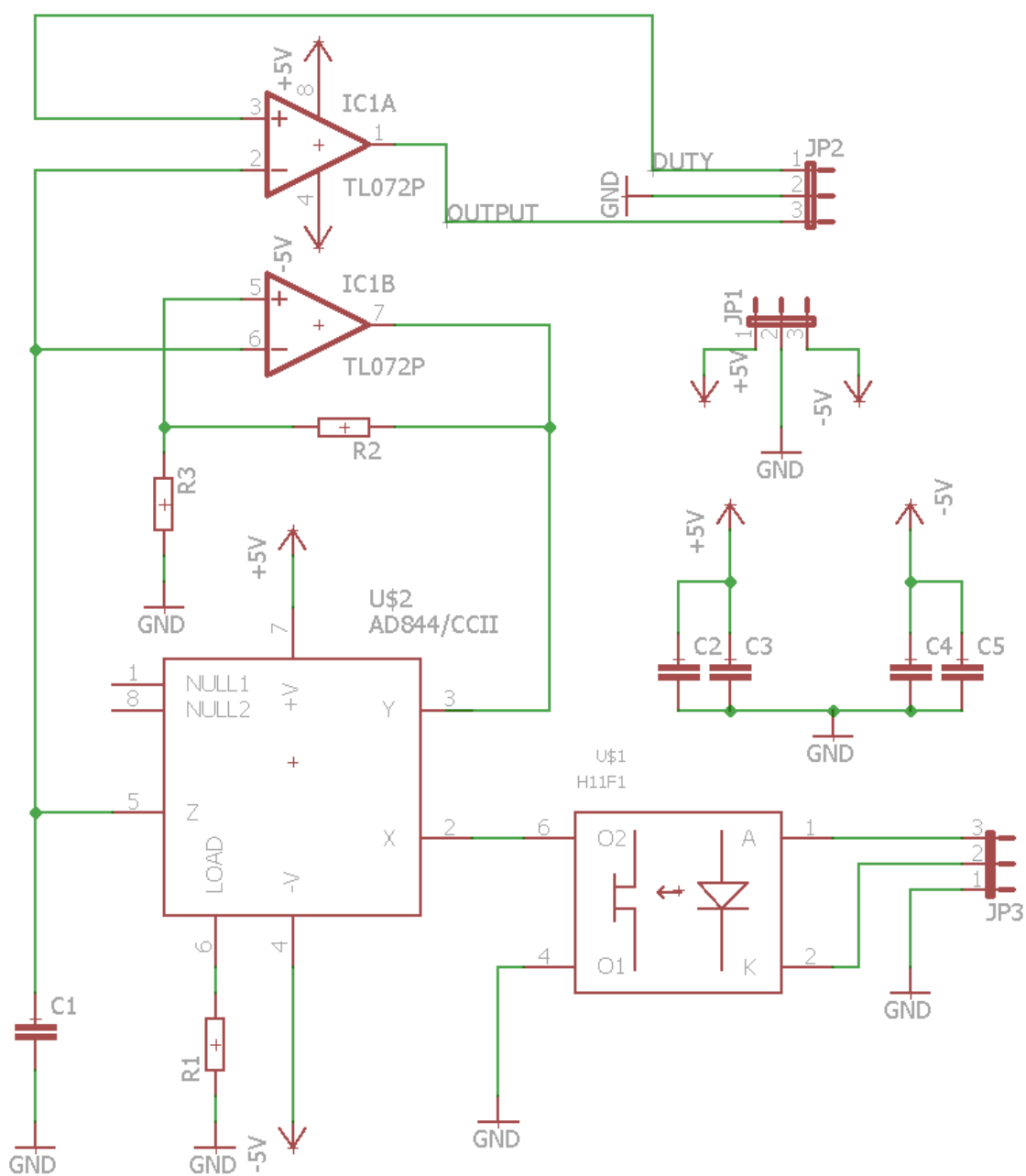


Seznam součástek

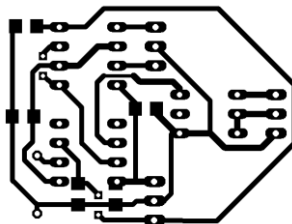
Označení	Hodnota	Pouzdro	Popis
C1	100p	C1206	Keramický kondenzátor SMD
C2	22p	C5.B2.5	Keramický kondenzátor THT
C3	150p	C5.B2.5	Keramický kondenzátor THT
R1,R3	390R	0207	Uhlíkový rezistor THT
R2	150R	0207	Uhlíkový rezistor THT
EL2082	EL2082	DIL18	Analogová násobička
VCA610	VCA610	DIL18	Napěťově řízený zesilovač
SUPPLY	SUPPLY	JP2	Propojka (konektor)
CONTROL	CONTROL	JP2	Propojka (konektor)
JP1	VÝSTUP	JP1	Propojka (konektor)
C1-C4	100n	C1206	Keramický kondenzátor SMD

A.2 Modulátor řízený konvojerem

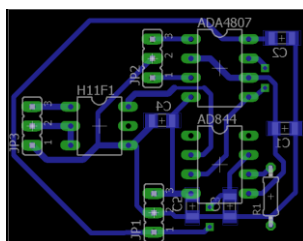
Schéma modulátoru



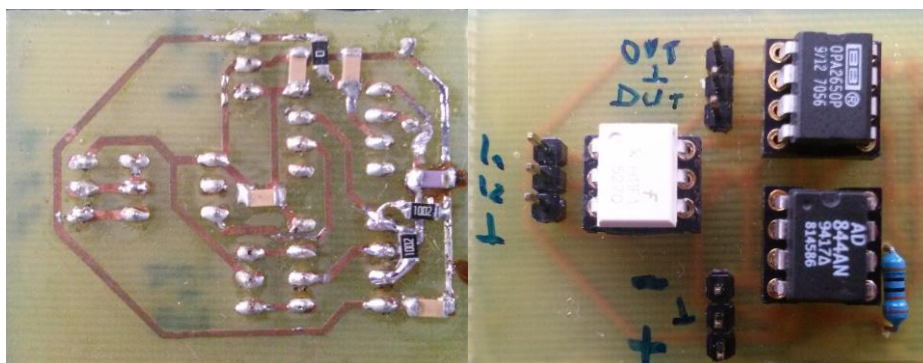
Obrazec plošného spoje ze strany mědi 1:1



Obrazec plošného spoje ze strany součástek 1:1



Fotografie plošného spoje (zespod/shora)

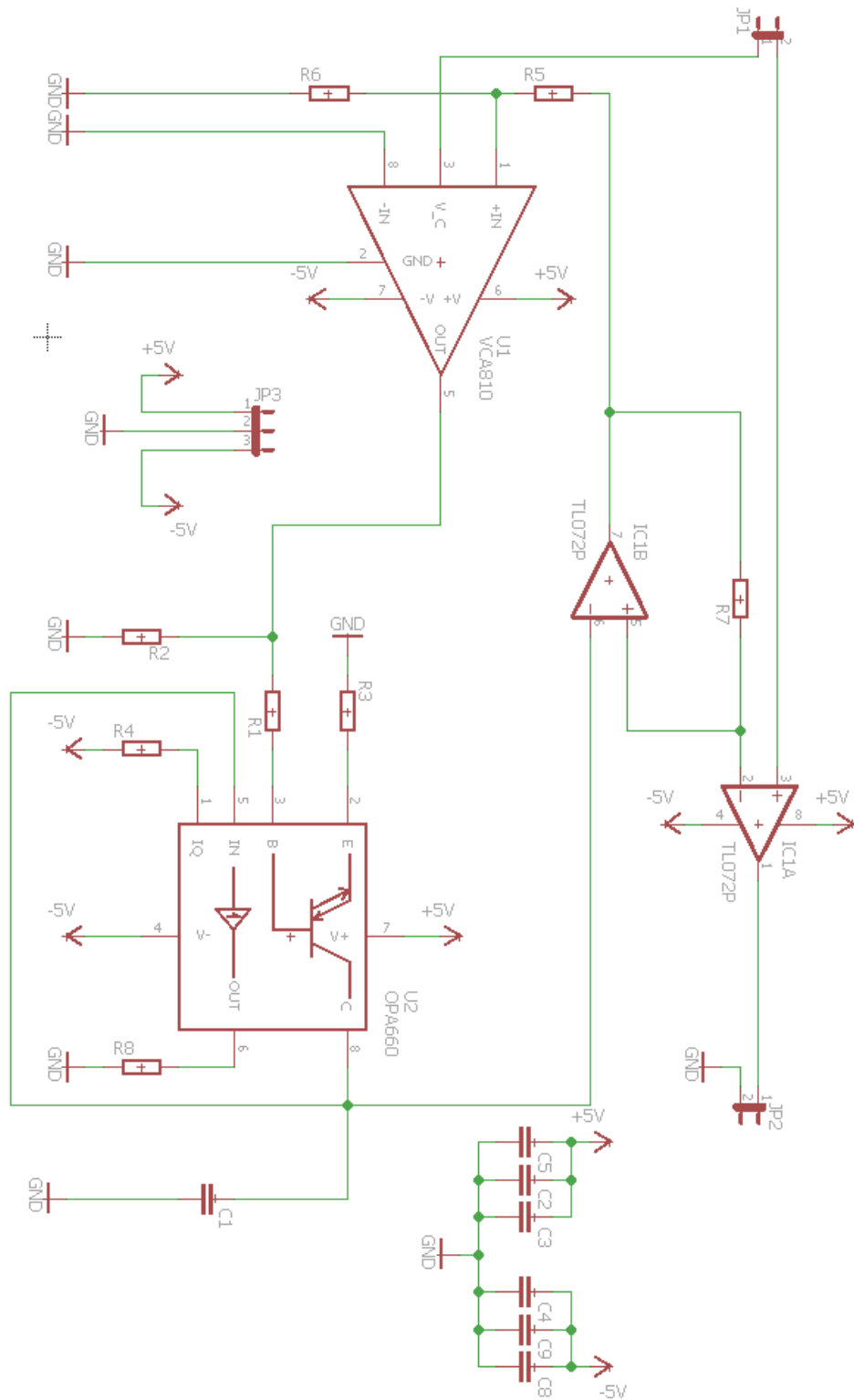


Seznam součástek

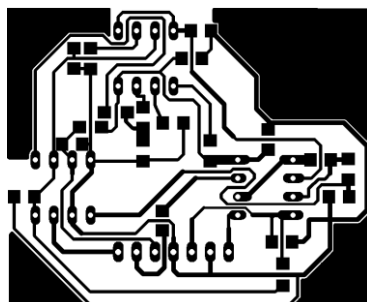
Označení	Hodnota	Pouzdro	Popis
C1	330p	C1206	Keramický kondenzátor SMD
C2-C4	100n	C1206	Keramický kondenzátor SMD
R1	1k	0207	Uhlíkový rezistor THT
R2-R3	10k	R1206	Rezistor SMD
TL072	TL072	DIL08	Operační zesilovač
AD844	AD844	DIL08	Operační zesilovač
H11F1	H11F1	DIL06	Optočlen
JP1	SUPPLY	JP2	Propojka (konektor)
JP2	OUTPUT	JP2	Propojka (konektor)
JP3	INPUT	JP2	Propojka (konektor)

A.3 Modulátor s diamantovým tranzistorem

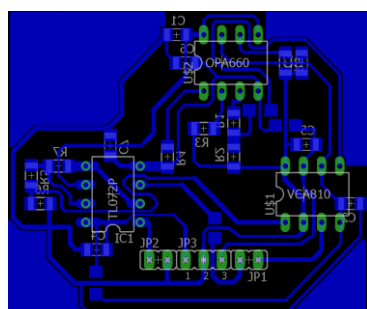
Schéma modulátoru



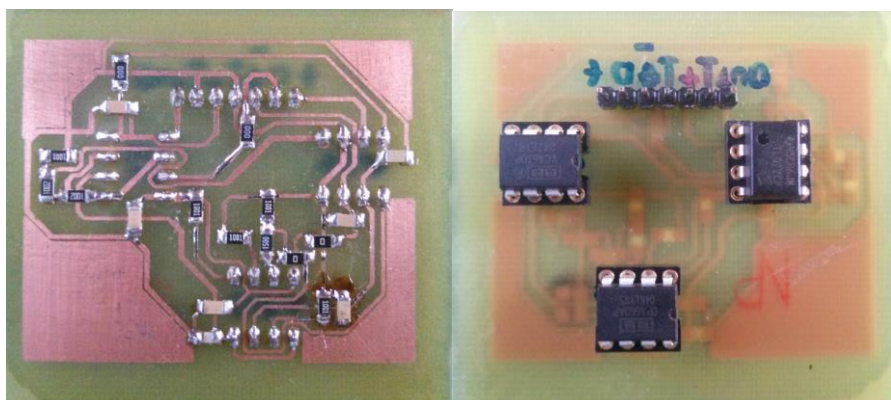
Obrazec plošného spoje ze strany mědic 1:1



Obrazec plošného spoje ze strany součástek 1:1



Fotografie plošného spoje (zespod/shora)



Seznam součástek

Označení	Hodnota	Pouzdro	Popis
C1	100p	C1206	Keramický kondenzátor SMD
C2-C7	100n	C1206	Keramický kondenzátor SMD
R2,R3,R4,R8,R6	1k	R1206	Keramický kondenzátor THT
R1	100R	R1206	Rezistor SMD
R7	10k	R1206	Rezistor SMD
R9	9k2	R1206	Rezistor SMD
TL072	TL072	DIL08	Operační zesilovač
OPA660	OPA660	DIL08	Diamantový tranzistor
VCA810	VCA810	DIL08	Napětově řízený zesilovač
JP1	INPUT	JP1	Propojka (konektor)
JP2	SUPPLY	JP2	Propojka (konektor)
JP3	OUTPUT	JP1	Propojka (konektor)

B.1 CD s elektronickou prací a přílohami