



# Konstrukce podvozku studentské formule

## Bakalářská práce

*Studijní program:*

B2301 Strojní inženýrství

*Studijní obor:*

Strojní inženýrství

*Autor práce:*

**Radek Franc**

*Vedoucí práce:*

Ing. Robert Voženílek, Ph.D.

Katedra vozidel a motorů





## Zadání bakalářské práce

# Konstrukce podvozku studentské formule

*Jméno a příjmení:* **Radek Franc**  
*Osobní číslo:* S18000034  
*Studijní program:* B2301 Strojní inženýrství  
*Studijní obor:* Strojní inženýrství  
*Zadávací katedra:* Katedra vozidel a motorů  
*Akademický rok:* **2020/2021**

### Zásady pro vypracování:

1. Provedte rozbor typů podvozků používaných u vozidel, zejména závodních.
2. Provedte kinematickou analýzu nového řešení zavěšení podvozku formule student ve vybraném softwaru a výsledky analyzujte.
3. Vyberte vhodné komponenty pro možnou budoucí realizaci nového řešení podvozku.

*Rozsah grafických prací:*  
*Rozsah pracovní zprávy:*  
*Forma zpracování práce:*  
*Jazyk práce:*

vybraná výkresová dokumentace  
cca 40 stran  
tištěná/elektronická  
Čeština



### **Seznam odborné literatury:**

- [1] VLK, F.: Podvozky motorových vozidel. Nakladatelství a vydavatelství Vlk. BRNO 2001
- [2] SAJDL, J.: Elastokinematický model přední nápravy a metoda jeho verifikace. Disertační práce. Technická univerzita v Liberci. 2009.
- [3] DOROTKA, M.: Podvozek závodního vozidla. Bakalářská práce. Technická univerzita v Liberci. 2011.
- [4] MACHOTKA, M.: Konstrukce zavěšení a odpružení kol pro studentskou formuli. Bakalářská práce. Technická univerzita v Liberci. 2019.

*Vedoucí práce:*

Ing. Robert Voženílek, Ph.D.  
Katedra vozidel a motorů

*Datum zadání práce:*

15. listopadu 2020

*Předpokládaný termín odevzdání:*

15. května 2022

doc. Ing. Jaromír Moravec, Ph.D.  
děkan

L.S.

Ing. Robert Voženílek, Ph.D.  
vedoucí katedry

V Liberci dne 15. listopadu 2020

## Prohlášení

Prohlašuji, že svou bakalářskou práci jsem vypracoval samostatně jako původní dílo s použitím uvedené literatury a na základě konzultací s vedoucím mé bakalářské práce a konzultantem.

Jsem si vědom toho, že na mou bakalářskou práci se plně vztahuje zákon č. 121/2000 Sb., o právu autorském, zejména § 60 – školní dílo.

Beru na vědomí, že Technická univerzita v Liberci nezasahuje do mých autorských práv užitím mé bakalářské práce pro vnitřní potřebu Technické univerzity v Liberci.

Užiji-li bakalářskou práci nebo poskytnu-li licenci k jejímu využití, jsem si vědom povinnosti informovat o této skutečnosti Technickou univerzitu v Liberci; v tomto případě má Technická univerzita v Liberci právo ode mne požadovat úhradu nákladů, které vynaložila na vytvoření díla, až do jejich skutečné výše.

Současně čestně prohlašuji, že text elektronické podoby práce vložený do IS/STAG se shoduje s textem tištěné podoby práce.

Beru na vědomí, že má bakalářská práce bude zveřejněna Technickou univerzitou v Liberci v souladu s § 47b zákona č. 111/1998 Sb., o vysokých školách a o změně a doplnění dalších zákonů (zákon o vysokých školách), ve znění pozdějších předpisů.

Jsem si vědom následků, které podle zákona o vysokých školách mohou vyplývat z porušení tohoto prohlášení.

28. dubna 2022

Radek Franc

## **Poděkování**

Tímto bych rád upřímně poděkoval vedoucímu bakalářské práce Ing. Robertu Voženílkovi Ph.D. za ochotu odborné pomoci, času, cenných připomínek a rad během mé práce. V neposlední řadě bych rád poděkoval studentskému týmu FS TUL Racing za možnost realizace této bakalářské práce.

## **Anotace**

Bakalářská práce se zabývá konstrukcí podvozku pro monopost Formule Student. Výstupem z této práce je zkonstruované zavěšení čtvrté generace monopostu na Technické univerzitě v Liberci. Teoretická část je zaměřená na druhy podvozků, se kterými se setkáváme. Dále se zabývá podvozky, které se využívají v různých odvětvích motorsportu. V praktické části pojednává o vlastnostech nově navrhnutého podvozku, které jsou následně porovnávány s předchozí generací. V poslední části práci pojednává o materiálu a komponentech, ze kterých je podvozek zkonstruován.

## **Klíčová slova**

Monopost, podvozek, nápravy, tlumiče, zavěšení

## **Annotation**

The bachelor's thesis deal with the construction of the chassis for the Formula Student monopost. The output of this work is a constructed suspension of the fourth generation monopost at the Technical University in Liberec. The theoretical part is focused on the types of suspensions that we encounter. It also deals with suspensions used in various types of motorsport. The practical part deal with the features of the newly designed suspension, which are compared with the previous generation. The last part deals with the material and components from which the suspension is constructed.

## **Key words**

Monopost, chassis, axles, shock absorbers, suspension

## Slovník pojmů

Uniball - kloubové kovové ložisko, které nahrazuje použití pryžového. Má přesnější vedení, avšak méně tlumí přenos rázů do karoserie. Jeho součástí je závit, díky kterému se snadno nastavuje délka řídicí tyče, ramene nebo táhla tlumiče.

Rozvor - jedná se o osovou vzdálenost předních a zadních kol, je důležité, aby tato vzdálenost byla na obou stranách monopostu stejná.

Rozchod - je hodnota, kterou měříme mezi středy kol na jedné nápravě.

Bump-steer - jedná se o termín používaný pro snahu kola řídit se při pohybu zavěšení mezi maximálními hodnotami zdvihu a propružení.



# OBSAH

PODĚKOVÁNÍ.....	5
ANOTACE.....	6
KLÍČOVÁ SLOVA .....	6
ANNOTATION .....	7
KEY WORDS .....	7
SLOVNÍK POJMŮ .....	8
OBSAH.....	9
ÚVOD .....	11
<b>1 TEORETICKÁ ČÁST .....</b>	<b>12</b>
1.1 NÁPRAVY.....	12
1.1.1 Lichoběžníková náprava.....	12
1.1.2 Kyvadlová náprava.....	13
1.1.3 McPherson.....	14
1.2 STABILIZÁTORY .....	15
1.1.4 Konstrukce.....	15
1.1.5 Princip stabilizátoru.....	15
<b>1.3. TLUMIČE .....</b>	<b>16</b>
1.1.6 Výška .....	16
1.1.7 Kompenzační nádobky .....	16
1.1.8 Tuhost.....	16
1.1.9 Pasivní stabilizátor .....	17
<b>2 PODVOZKY ZÁVODNÍCH VOZIDEL .....</b>	<b>17</b>
2.1 RALLY-WRC.....	18
2.2 AUTOCROSS .....	19
2.3 OKRUHOVÉ SPECIÁLY .....	20
<b>3 NÁVRH KINEMATIKY PODVOZKU .....</b>	<b>22</b>
3.1 ÚHEL ODKLONU KOLA .....	23
3.2 SBÍHAVOST KOL.....	24
3.3 ZÁKLON REJDOVÉ OSY A ZÁVLEK KOLA .....	26
3.4 PŘÍKLON REJDOVÉ OSY .....	27
3.5 ANTI DIVE .....	28
3.6 ANTI SQUAT .....	29
<b>4 KONSTRUKCE ODPRUŽENÍ .....</b>	<b>30</b>
4.1 PŘEDNÍ ČÁST MONOPOSTU .....	30
4.2 ZADNÍ ČÁST ZAVĚŠENÍ .....	32
4.3 OSTATNÍ PRVKY ZAVĚŠENÍ .....	34
4.4 NÁVRH BUDOUCÍHO VYLEPŠENÍ ZAVĚŠENÍ .....	35
<b>5 AKTUÁLNÍ STAV KONSTRUKCE .....</b>	<b>35</b>
<b>6 NASTAVENÍ PODVOZKU.....</b>	<b>37</b>
ZÁVĚR.....	39
BIBLIOGRAFIE.....	40

<b>7</b>	<b>PŘÍLOHA Č. 1: ANALÝZA ZADNÍHO PUSHRODU TLUMIČE .....</b>	<b>42</b>
7.1	PEVNOSTNÍ ANALÝZA PUSHRODU ZADNÍHO TLUMIČE .....	42
7.2	SIMULACE ZATÍŽENÍ .....	43
7.3	ZÁVĚR .....	45
<b>8</b>	<b>PŘÍLOHA Č. 2: MODEL ZAVĚŠENÍ V LOTUS SUSPENSION ANALYSIS .....</b>	<b>46</b>

# ÚVOD

Konstrukce podvozku pro motorsport není snadná záležitost, protože každé odvětví má svá specifická pravidla. Důraz je kladen především na přesnost a tuhost podvozku, který musí vydržet větší námahu než ten sériový a zároveň dodat potřebnou oporu pro jezdce, který bojuje o cenné setinky. Návrh konstrukce vychází z pravidel daných odvětvím. Tyto pravidla musí být splněna pro hladký průchod technickou přejímkou závodu. Při návrhu závodního podvozku není kladen důraz na opotřebení pneumatik a celkovou ekonomiku jako u sériové verze.

V úvodu se bakalářská práce věnuje problematice a klasifikaci náprav z různých hledisek zařazení. Jsou zde popsány všechny součásti potřebné ke konstrukci podvozku, jako například stabilizátory a tlumiče. Z důvodu, že praktická část této práce se bude zabírat kinematickým návrhem a následnou konstrukcí podvozku, jsou zde popsány druhy zavěšení používaných v motorsportu.

Jak již bylo zmíněno, teoretická část je zaměřená na různé druhy zavěšení. Cílem této práce je konstrukce nového podvozku pro v pořadí čtvrtý monopost Formule student na Technické univerzitě v Liberci. Dle kinematického návrhu bude vyhotoven finální podvozek, který bude podroben nejdříve zkušebnímu testování a následně bude použit na dvou letošních závodech Formule student v Itálii a severočeském Mostě. Výsledky získané testováním a výsledky dosažené na závodech budou porovnány s předešlými výsledky.

# 1 Teoretická část

## 1.1 Nápravy

Nápravy závodního vozidla jsou nedílnou součástí vývoje, jejich typ a provedení zásadně ovlivňuje konečné chování závodního automobilu. Mimo návrhu jejich geometrie, je také důležité dbát na jejich hmotnost i odolnost. Velmi často jsou nápravy pro daný sport omezeny pravidly.

### 1.1.1 Lichoběžníková náprava

Tato náprava je tvořena dvěma rameny typu A umístěnými nad sebou. Horní rameno je z pravidla kratší než to spodní, důvodem je, aby se při propružení, negativní odklon kola zvětšoval. Zde má náprava značnou výhodu proti zavěšení McPherson, kde při začátku stlačení nejprve roste pozitivní odklon, který se postupně mění na negativní. Obě ramena jsou ve dvou místech uložena do karoserie. Z důvodu většího namáhání spodního ramene je u závodních automobilů často využíváno příčné výztuhy, která je vsunuta do ramene. Vyjimku tvoří například vozy na autocross u nichž se tato výztuha využívá také v ramenech horních. Na opačných koncích ramen jsou upevněny kulové čepy. Jestliže je kulový čep vrchního ramena uložen uvnitř kola, hovoříme o nízké lichoběžníkové nápravě, v opačném případě se jedná o vysokou lichoběžníkovou nápravu. Velkou nevýhodou nízké lichoběžníkové nápravy je místo uvnitř kola, avšak z hlediska aerodynamiky, se jedná o lepší konstrukční řešení pro monoposty. Nízká lichoběžníková náprava je hojně využívána v celé řadě motoristických disciplín, mimo Formuli Student, která ji také využívá, nalézá uplatnění například v autocrosse nebo ostatních formulových disciplínách. Díky jednoduché konstrukci ramen, lze umístit osu otáčení takřka pod libovolným úhlem a zároveň pomocí naklonění ramen od vodorovné polohy lze docílit požadovaného anti-dive nebo anti-squat. Pneumatický tlumič, který v tomto případě přenáší sílu pouze ve své ose, je zpravidla připevněn ke spodnímu rameni. Díky konstrukci je však možné pneumatický tlumič přesunout do vnitra monopostu, kde se s rameny propojuje pomocí táhel a vahadel. Toto řešení je výhodné z několika důvodů. Pneumatický tlumič je lépe přístupný pro nastavení, řešení je aerodynamicky výhodnější, ale především v kontaktních sportech nedochází k poškození celého pneumatického tlumiče, jenž bývá zpravidla nejdražším prvkem nápravy, ale pouze

vahadla. Obecně rozlišujeme dva základní druhy táhel tlumiče. V případě, že je táhlo namáháno na tlak, jedná se o pushrod, v opačném případě se jedná o pullrod. Lichoběžníková náprava, díky svému jednoduchému konstrukčnímu řešení, nabízí jednoduchou optimalizaci kinematiky náprav. [1][2]



*Obrázek 1: Lichoběžníková náprava vozu Mazda MX-5[3]*

### **1.1.2 Kyvadlová náprava**

Nejčastěji používaná jako zadní hnací náprava, známá především z automobilu Škoda 120. Každé kolo je zavěšeno na samostatném rameni, které je ke karoserii upevněno za pomoci pryžových silentbloků. Kolo s rozvodovkou je spojeno hřídelí s klouby. Toto řešení našlo uplatnění v autocrosse pro svou konstrukční jednoduchost, avšak z osobních automobilů takřka vymizelo. Nejprve bylo nahrazeno kyvadlovou úhlovou nápravou, kde jsou ramena rozvidlena a mají šikmou osu kývání. Přičemž, čím je větší vzdálenost mezi konci ramen u kol, tím je menší změna rozchodu a odklonu. Toto řešení bylo použito jak v základní verzi Škody 120, tak v následném speciálu Škoda 130RS.[1][4]



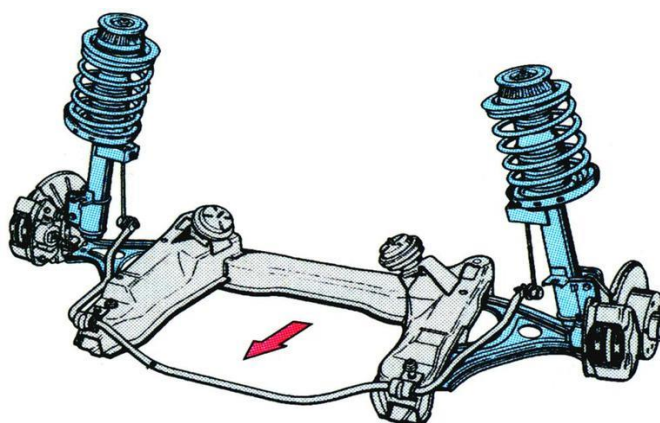
Obrázek 2:Zadní rameno vozu Škoda 130RS[5]

### 1.1.3 McPherson

Nezávislá náprava typu McPherson je jednou z nejvyužívanějších náprav v celém motorismu a to především pro svou jednoduchost. Nese jméno po americkém inženýrovi E.S. McPhersonovi a je využívána v menších automobilech střední třídy. Její výhodou je jednoduchá konstrukce a levné výrobní náklady. Nevýhodou jsou vibrace a hluk, které náprava často přenáší do karoserie.

Využívá se zde tlumičové vzpěry, což je vhodně upravený teleskopický tlumič, jenž je ve spodní části pevně spojen s těhlicí. Ve spodní části vzpěry je uchyceno rameno typu A, které může být také nahrazeno dvěma rameny pro přesnější nastavení geometrie. V případě, že se jedná o říditelnou nápravu, musí být tlumičová vzpěra vybavena ložiskem. To je uloženo v horní části, kde je celé zavěšení připevněno skrze měkkou pryž k samonosné karoserii. Teleskop je nadále vybaven pružinou, která nese vlastní váhu karoserie, spodní miska pružiny je pevně spojena s vnějším obalem tlumičové vzpěry, vrchní miska pružiny musí být demontovatelná a je zajištěna stejnou maticí jako horní uložení s otočným ložiskem. K těhlici je také připojena tyč řízení, pomocí jejíž délky lze nastavit potřebnou sbíhavost kol. Odklon kola bývá daný otvory v těhlici, jeho nastavení je možné především na sportovních tlumičích pomocí excentrických šroubů ve spojení těhlice a těla teleskopu.

Náprava bývá často vybavena stabilizátorem, v podobě zkrutné tyče, která spojuje obě strany zavěšení. Stabilizátor je připojen buď ke spodnímu rameni typu A, nebo přímo k tlumiči. [1][2][6]



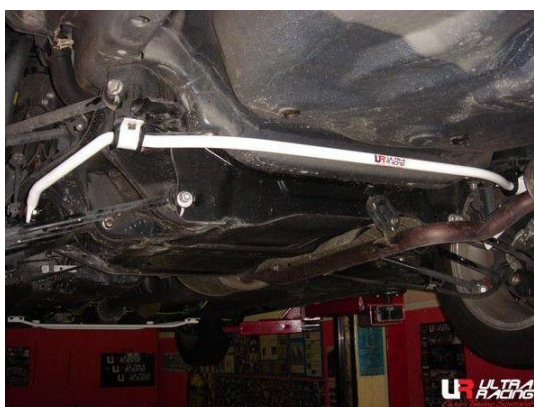
Obrázek 3: Přední náprava McPherson[7]

## 1.2 Stabilizátory

Stabilizátor je použit z důvodu zmenšení náklonu karoserie při průjezdu zatáčkou.

### 1.1.4 Konstrukce

Hlavním prvkem stabilizátoru je zkrutná tyč, která je nejčastěji na dvou místech připevněna ke karoserii. Její uložení musí povolovat rotační vazbu, aby stabilizátor mohl fungovat. Využívá se plechových objímek a pryžového uložení tyče. Konce zkrutné tyče jsou připevněny k ramenům vozidla tak, aby pohyb ramene přenášely na zkrutnou tyč. Tyč má průměr od 10 mm do 60 mm v závislosti na váze i potřebném komfortu vozidla. Tuhost stabilizátoru neovlivňuje jen průměr zkrutné tyče, ale také tvrdost pryžových uložení. U závodních automobilů se často setkáváme také s nastavitelnými rameny stabilizátoru.



Obrázek 4: Zadní stabilizátor Honda Accord[8]

### 1.1.5 Princip stabilizátoru

Při průjezdu zatáčkou se budou vnější pružiny stlačovat více, než vnitřní, stabilizátor přenesení venkovní stlačení i na vnitřní kolo, což zapříčiní, že se karoserie

vozidla bude méně naklánět. Jestliže přes nerovnost přejezdí pouze jedna strana kol, stabilizátor na druhé straně opět přenesou pohyb vzhůru a bude působit tlakem na pružinu. [9]

## **1.3. Tlumiče**

Jednou z nejvíce inovovaných částí zavěšení jsou tlumiče, dnes se používají především dvouplášťové tlumiče. Pro závodní účely se používají nastavitelné tlumiče, což přímo ovlivňuje jejich charakteristiku.

### **1.1.6 Výška**

Takřka každý závodní tlumič je možné nastavit výškově. Vnější plášť tlumiče je vybaven závitem, na kterém jsou dvě matice, nahrazující spodní miskou tlumiče, které lze šroubovat po těle tlumiče. V případě, že je tlumič oddělený od pružiny, jako například u tuhé nápravy, je pružina vybavena vlastní nastavitelnou miskou. V mnoha případech jsou tlumiče vybaveny pomocnými pružinami, které jsou méně tužší než hlavní pružina tlumiče. Tyto pružiny mají za úkol držet hlavní pružinu pod stálým tlakem, aby nedošlo k jejímu uvolnění a chodu na prázdno po těle tlumiče.

### **1.1.7 Kompenzační nádobky**

Změnou pracovního tlaku v kompenzačních nádobkách lze ovlivnit tvrdost tlumiče. Tlak funguje jako přídavná pružina, pokud ho zvýšíme, tlumič bude tvrdší. Z výroby jsou kompenzační nádobky plněny dusíkem, který má lepší tepelné vlastnosti než vzduch. Tlak lze kontrolovat a případně plnit či upouštět výhradně pumpičkami k tomu určenými, protože objem náplně je velmi malý. Pracovní tlak většiny tlumičů se pohybuje mezi 3 až 12 bary. Tento tlak se měří za studena při vyvěšeném tlumiči.

### **1.1.8 Tuhost**

Tlumiče dnes mají tři nejčastější způsoby nastavení jejich tuhosti, mezi které patří low speed, high speed a rebound. Low speed, tedy pomalorychlostní charakteristika, ovlivňuje charakteristiku při malých nerovnostech, například v případě jízdy na šotolině, případně na rozbitém asfaltu. Zároveň také ovlivňuje



chování v zatáčkách tedy naklápění karoserie. Utažení low speedu zlepšuje stabilitu vozidla, které bude tvrdší, ale trakce na kolech bude horší. Příliš povolený low speed zapříčiní lepší trakci a chování tlumiče při přejezdu malých nerovností, ovšem na úkor stability, vozidlo se bude více naklánět, bude působit měkce. High speed, vysokorychlostní charakteristika, je ochrana tlumiče před jeho destrukcí při velkých skocích. Toto nastavení má zpravidla méně poloh než nastavení pomalé komprese. Mimo ochrany, také ovlivňuje, jak se bude tlumič chovat po velkém dopadu, kdy je žádoucí, aby byl tlumič dostatečně měkký, ale zároveň ne tak měkký, aby tlumič narazil do jeho dorazu, což může zapříčinit jeho destrukci. Vysokorychlostní a pomalorychlostní charakteristika spolu úzce souvisí, proto při nastavování jedné z nich, je třeba dbát na ovlivnění i druhé charakteristiky. Často uváděným převodem je, při pootočení vysokorychlostní charakteristikou o 5 pozic, je potřeba pootočit s pomalorychlostní charakteristikou o 1 pozici tak, aby byla původní pomalorychlostní charakteristika zachována. Naopak oddělenou charakteristikou je nastavení reboundu, tedy roztahovací regulace. Pokud bude roztahovací regulace utažená, bude tlumič pomalejší, to znamená, že při jeho stlačení se bude pomaleji roztahovat. Povolený rebound nechá tlumič roztahovat rychle, což je lepší pro kopírování nerovného povrchu.

### **1.1.9 Pasivní stabilizátor**

Aktivní stabilizátory a jakkoli elektronicky ovládané zavěšení vozidla jsou ve většině odvětví motorsportu zakázané, proto společnost Reiger suspension přišla s mechanickým řešením, nazývaným CCV. Tlumič má v kompenzační nádobce kovovou kuličku, která při jízdě zatáčkou ucpe kanálky pro vedení oleje. To způsobí, že vnější tlumič je tvrdší, tedy vozidlo se méně naklání a je v průjezdu zatáčkou rychlejší. Kompenzační nádoby mají v tomto případě předepsanou polohu, ve které musí být nainstalovány, aby systém fungoval správně.[10]

## **2 Podvozky závodních vozidel**

Podvozek závodního automobilu se od toho sériového liší především jeho zesílením a změnou jízdní výšky vozidla. V případě automobilů se nejčastěji rozšiřuje samotná karoserie, dále se dělají úpravy potřebné pro instalaci kol s větším průměrem, zde se jedná o vytvoření nových podběhů karoserie a změny pozice horního uložení

tlumiče. Všechny tyto úpravy jsou omezené pravidly daných disciplín. Tato pravidla jsou volně dostupná v národním znění a také v mezinárodním znění na stránkách mezinárodní automobilové organizace FIA. Automobily, které mimo závodní dráhu jezdí po běžných silnicích, jedná se především o rally vozidla, musí korespondovat také s takzvanou homologací. Homologace je dokument přesně popisující všechny součástky vozidla, na základě kterého je vozidlo vpuštěno do běžného provozu. Tyto homologace jsou neveřejné, jedná se o majetek výrobců automobilů, zveřejněny jsou pouze homologace historických vozidel. Poněkud volnější jsou předpisy pro stavbu monopostů, jedná se o monoposty typu formule a buggy. Tyto monoposty jsou stavěny především na základě rozměrů, specifikovány jsou objemové třídy motorů, minimální a maximální rozměry monopostu, případně aerodynamických prvků a taktéž rozměry pneumatik a disků. [11]

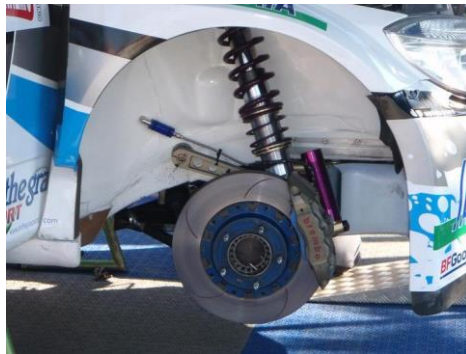


Obrázek 5:Zavěšení Porsche 911 McPherson[12]

## 2.1 Rally-WRC

Mezi nejznámější motoristické disciplíny se řadí rally, jde o závod s časem na přesně vymezených rychlostních zkouškách. Mezi těmito úseky se jezdí po přejezdových úsecích, které jsou součástí běžného provozu. Běžná rally má okolo 500km, jsou však i rally, kde jejich délka atakuje hranici 3000km. Rally je celosvětový fenomén a soutěže se konají ve všech částech světa. Svůj národní šampionát mají vypsané země ve středu Evropy, ale také například Keňa, Nový Zéland a Čína. Nejvyšším možným šampionátem je Mistrovství světa, kde závodí profesionální jezdci podporovaní automobilkami na tratích po celém světě. V závodním speciálu je posádka, která se skládá z řidiče a navigátora. Všechny závodní speciály musí korespondovat s předpisy dané soutěže. Letošní novinkou je rozdělení tříd v rally na

skupiny Rally 1 až Rally 5. Rally 1 je nejvyšší skupina rallyového šampionátu, jedná se o mistrovství světa, dříve nazývaného WRC. Nově jsou speciály vybaveny hybridní jednotkou, která zvyšuje výkon přeplňovaného benzínového motoru o objemu 1600 kubických centimetrů. Dále již vozy nevycházejí z karoserie sériového automobilu, ale jedná se v podstatě o monopost, kterému je opsána daná karoserie. Automobily využívají výhradně nezávislého zavěšení, vpředu se nejčastěji uplatňuje zavěšení typu McPehrson s velkým záklonem rejdové osy, který pomáhá absorbovat velké nerovnosti. Vzadu se nejčastěji nachází víceprvková náprava. Vozy rally jsou známé tím, že mají dva druhy podvozků. Jeden pro asfalt a druhý pro šotolinu, lišící se od sebe pevností (kdy asfaltový podvozek musí přenášet mnohem větší zatížení) ale také například velikostí brzdových kotoučů a použitých disků s pneumatikami. [13]



Obrázek 6: Šotolinové zavěšení rally vozu[14]



Obrázek 7: Asfaltové zavěšení rally vozu[15]

## 2.2 Autocross

Offroadové speciály, které závodí na šotolinových okruzích v délce přibližně 1 km. Tyto závody mají hromadný start, přičemž se na trati nachází až 10 speciálů. Nejvyšším šampionátem je Mistrovství Evropy, kde se závodí ve 4 divizích a okruhy se nachází například v České republice, Itálii, Francii nebo Španělsku. Nejsilnější divize jsou speciály Super buggy. Tyto speciály jsou poháněny motorem o objemu od 1601

kubických centimetrů až do 4000 kubických centimetrů. Motory mohou být přepínované a v tom případě je použit koeficient přepočteného objemu 1,7. Motory nejsou vybaveny restriktorem, proto často atakují hranici 1000 koňských sil. Z důvodu trakce na šotolinovém povrchu, jsou často motory naladěny na výkon 500-700 koňských sil. Vpředu mají buggy lichoběžníkové zavěšení, které často bývá doplněno o přepákování tlumičů, především z důvodu jejich možného poškození v důsledku kontaktu. Vzadu se používá buď víceprvková náprava, která umožňuje více nastavení a je také lehčím konstrukčním řešením, nebo kyvadlová náprava, která vyniká především svou jednoduchostí. [16]



Obrázek 8: Přední lichoběžníková náprava Super buggy od Alfa racing

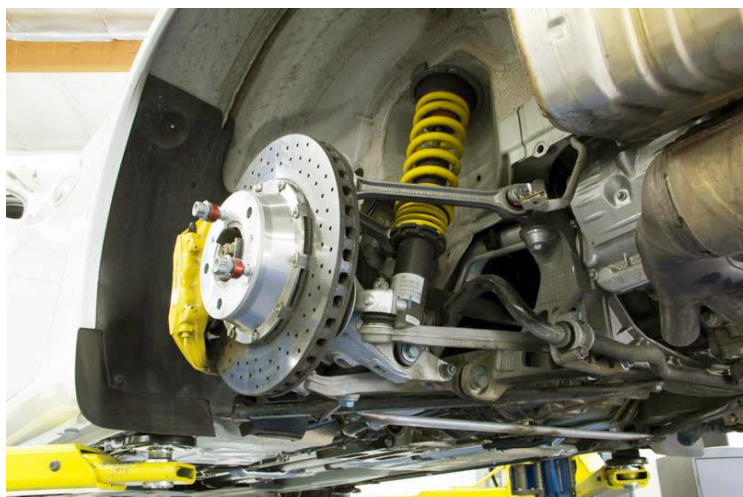


Obrázek 9: Zadní kyvadlová náprava buggy [16]

## 2.3 Okruhové speciály

Závodních monopostů, které své klání svádí na asfaltových okruzích o délce do 10km je velké množství. Monoposty závodí buď rozděleny do kategorií dle objemu motoru, velikosti povolených úprav na karoserii a zavěšení, nebo v takzvaných Cupech, kde se zpravidla jedná o stejná vozidla. V případě Cupů pak rozhoduje především nastavení monopostu a řídičský um jezdce. Díky velké škále koncepcí najde téměř každá náprava své uplatnění, ať se jedná o přední nápravu McPherson v Porsche 911, nebo lichoběžníkové zavěšení okruhového speciálu Ginetta G50. Každá třída má

svá pravidla vydávaná organizací FIA, od sériových tříd, kde musí být koncepce náprav zachována, jako v sériovém provedení a kategorie, kde je provedení takřka volné. Na nápravy jsou kladeny větší nároky, a proto jsou zpravidla zesíleny a zároveň jsou upraveny tak, aby byla možnost nainstalovat širší kola. Vozidla mají často aerodynamické prvky, které jsou velice striktně limitované pravidly, nejen v jejich rozměrech a umístění, ale nově také v tzv. pružnosti, aby při působeních větších sil nedocházelo k jejich deformaci a zvyšování přitlaku. Mimo křidel a různých ploutviček, které jsou viditelné na první pohled, je velkou součástí aerodynamiky podlaha vozidla. Zde je však nutné pamatovat na to, že všechny třídy mají předepsanou svou minimální světlou výšku.[13]



*Obrázek 10:Zavěšení Porsche 911[17]*

### 3 Návrh kinematiky podvozku

Při návrhu odpružení byl použit počítačový program Lotus Suspension Analysis a Inventor 2022. Nejprve je nutné stanovit, jaký typ zavěšení bude pro naši formuli nejvhodnější. Vzhledem k tomu, že se jedná o monopost s trubkovým rámem, není vhodné volit typ odpružení McPherson, nebo závislou nápravu. Vybrána byla lichoběžníková náprava v přední i zadní části. Dále je nutné specifikovat typ přepákování tlumiče. Nové tlumiče od firmy ZF/Sachs, které jsou určené přímo pro Formuli student, mají jiné rozměry. Převodový poměr 1,2 zajištěný vahadlem, který se osvědčil na předešlém monopostu, zůstane zachován.

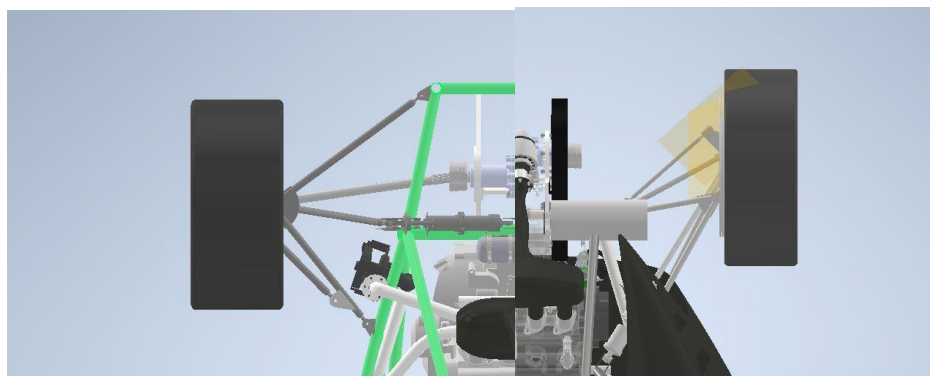
Při návrhu nového podvozku, se vycházelo především z nedostatků, které nás trápili na tom předchozím. Cílem bylo dosáhnout především zlepšení rozložení váhy mezi přední a zadní nápravou a lepší přístupnost k tlumičům.

Je důležité pamatovat na to, že i podvozek Formule student se musí konstruovat dle daných regulí. Konkrétně se jedná o minimální rozvor 1525mm, minimální světlost 30mm a dále rozchod kratší nápravy musí být minimálně 75% té delší.

Pro v pořadí čtvrtou formuli se jménem Klára, byl znovu změněn její rám s cílem snížit jeho hmotnost, protože její návrh tentokrát probíhal v úzké spolupráci s návrhem podvozku, bylo umístění ramen mnohem jednodušší. Je však nutné dbát na to, že ramena musí být upevněna v triangulaci rámu, což návrh podvozku značně stěžuje.

Jednou z hlavních inovací bylo zakoupení nových tlumičů od firmy TRW, která tento typ vyrábí přímo pro vozy Formule student. Tlumiče jsou doplněny o pružiny od firmy Eibach, které jsou shodné s Formulí 3. Tyto tlumiče jsou výškově nastavitelné, zároveň umožňují nastavit rebound v 15 polohách a low speed ve 30 polohách. Velkou výhodou je absence kompenzačních nádobek, což snižuje celkovou velikost tlumičů.

Z hlediska materiálu byla pro ramena volena ocel ČSN 15 230 [18], která se osvědčila z pohledu ceny, pevnosti a nenáročné svařitelnosti. Při výběru uniballů byly zvoleny pevnější, konkrétně značky Rodobal, čímž se má eliminovat vůle, která trápila unibally od firmy SKF.

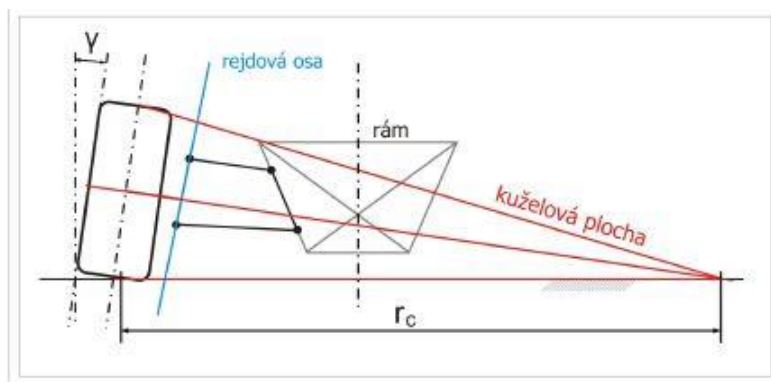


Obrázek 11 Pohled na rozdíl mezi zavěšením předchozí a současné Formule. Vlevo můžeme vidět nový návrh.

### 3.1 Úhel odklonu kola

Tento úhel je dán úhlem mezi svislou osou kola a svislou osou monopostu ve směru jízdy. Odklon kola může být pozitivní, nebo negativní. Negativním odklonem označujeme situaci, kdy je horní část kola blíže k monopostu, než ta spodní. Při průjezdu zatáčkou se více zatěžuje vnější kolo, což má za následek snižování velikosti styku pneumatiky s vozovkou, což není žádoucí. Tento jev je ovlivněn nastavením statického negativního odklonu. [13]

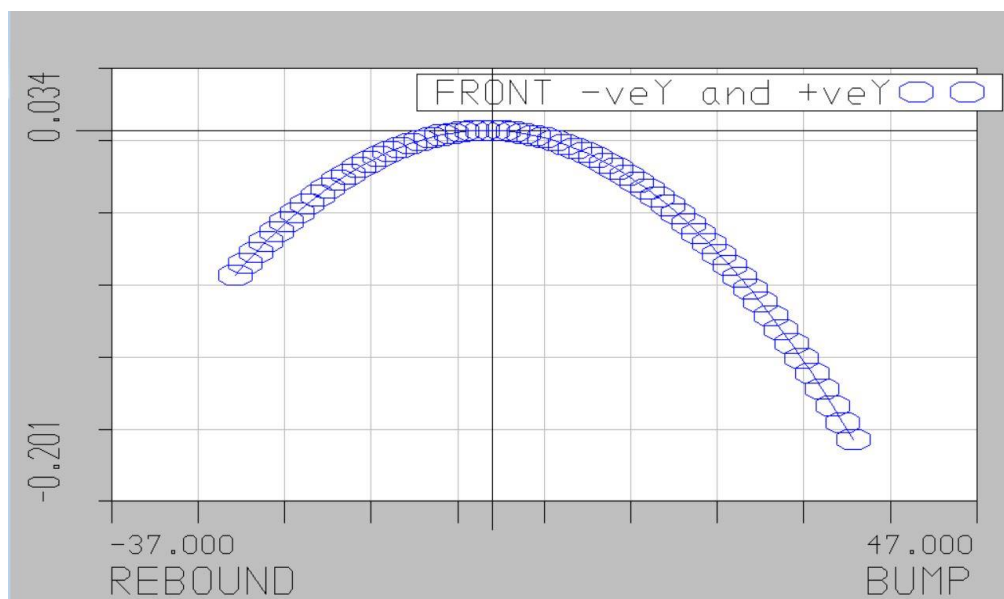
U našeho monopostu se statický odklon pohybuje od  $-0,3^\circ$  do  $-1^\circ$ . V případě správného nastavení je pak plocha styku pneumatiky s vozovkou co největší.



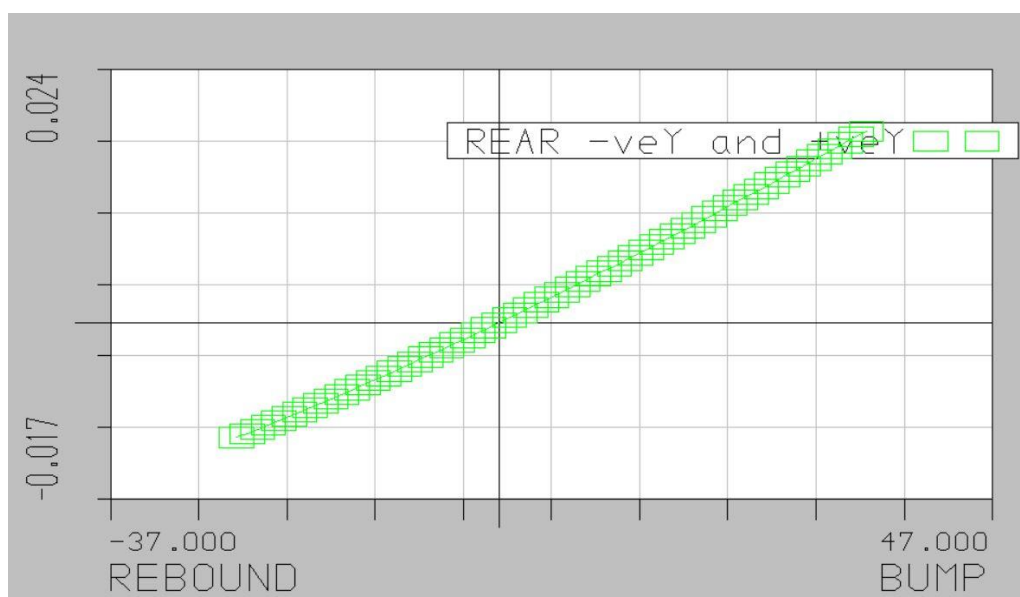
Obrázek 12 Úhel odklonu kola [13]

Z níže přiloženého obrázku 13 je zjevné, že odklon se při propružení mění o  $0,2^\circ$ , změna je tedy menší v porovnání s předchozí formulí, kde byla změna rovná  $0,5^\circ$ . Díky velmi malému propružení formule není potřeba, aby se odklon měnil o větší hodnotu. Při správném tlaku v pneumatice a nejvhodnějším statickém odklonu, je jezdec schopen udržet kola ve správné teplotě. Změna odklonu na zadní nápravě

(Obrázek 14) je ještě menší, což pomůže především při akcelerační disciplíně, kde je potřeba mít co největší plochu styku pneumatiky s tratí na poháněné nápravě.



Obrázek 13 Změna odklonu kola při propružení na přední nápravě



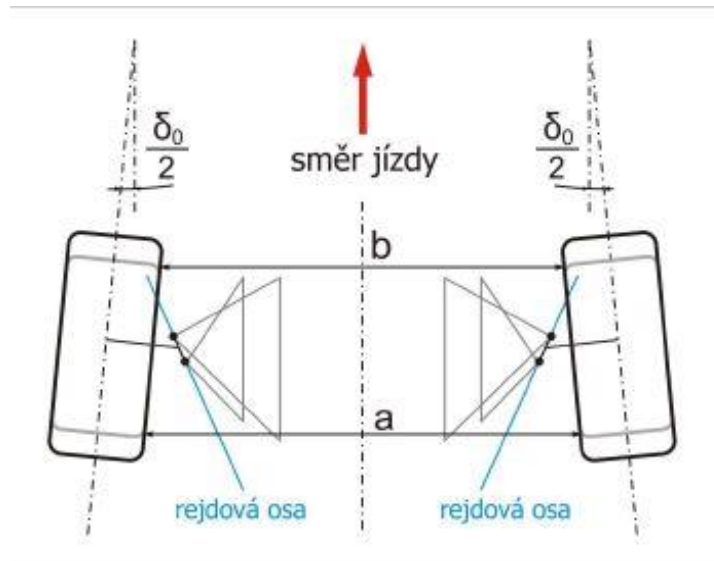
Obrázek 14 Změna odklonu kola při propružení na zadní nápravě

### 3.2 Sbíhavost kol

Jedná se o hodnotu úhlu, který svírají střední roviny dvou protilehlých kol. Nastavení správné hodnoty sbíhavosti kompenzuje nepříznivý vliv odklonu kola na opotřebení pneumatiky, to však není rozhodujícím faktorem u závodního monopostu. Pokud je vzdálenost předních částí kol menší, než zadních částí, jedná se o sbíhavost, v opačném případě hovoříme o takzvané rozbíhavosti. Při bump steeru dochází ke



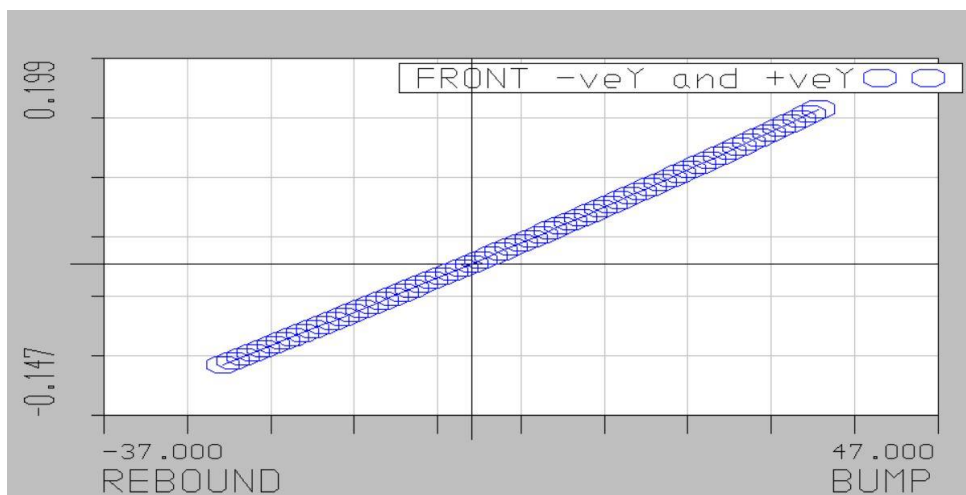
změně sbíhavosti na obou nápravách, tento jev ovlivňuje především délka a poloha tyče řízení. [1, 13]



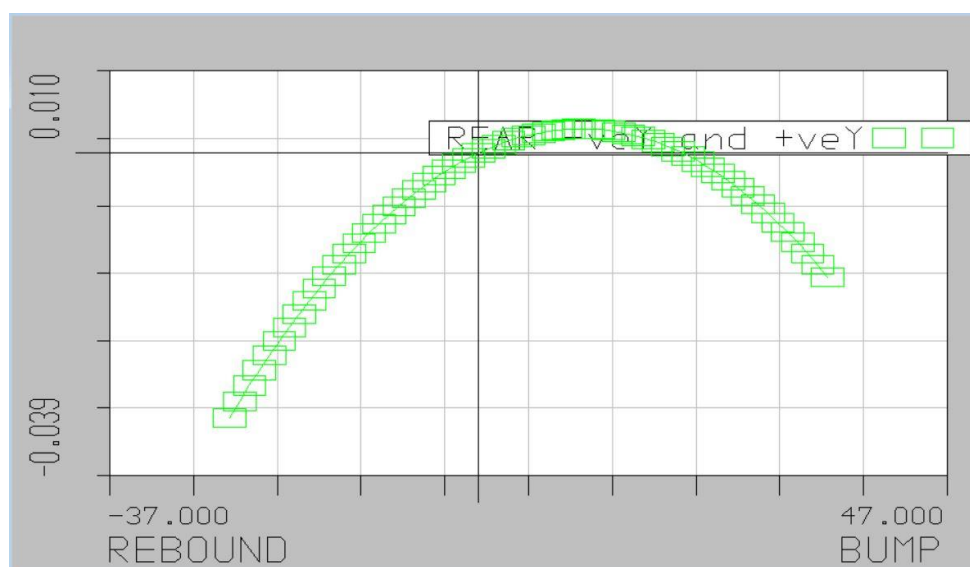
Obrázek 15 Nákres sbíhavosti kol, úhel sbíhavosti= $\delta$  [13]

Přední náprava Formule student má nastavenou rozbíhavost, která napomáhá formuli zatočit, protože vnitřní kolo je natočeno více do zatáčky. Nevýhodou rozbíhavosti je zhoršení stability v přímém směru. Jak můžeme vidět na přiloženém obrázku 16, při bump steeru se sbíhavost mění o  $0,4^\circ$ , při propružení například u brzdění, tedy kola ještě zvětší rozbíhavost, což pomáhá zatočit. V přímém směru při akceleraci jsou naopak více sbíhavá, což stabilizuje monopost. Pro disciplínu akcelerace je na přední nápravě nastavena nulová sbíhavost, tak aby valivý odpor kol byl co nejmenší.

Zadní náprava má při bump steeru ještě menší změnu sbíhavosti, konkrétně se jedná o  $0,05^\circ$ , což vyplývá z obrázku 17. Je zde nastavena sbíhavost, která pomáhá stabilizovat monopost v průběhu zatáčky. V kombinaci s negativním odklonem je více namáhána vnější hrana pneumatiky, avšak v motorsportu je kladen důraz především na nejrychlejší dosažený čas.



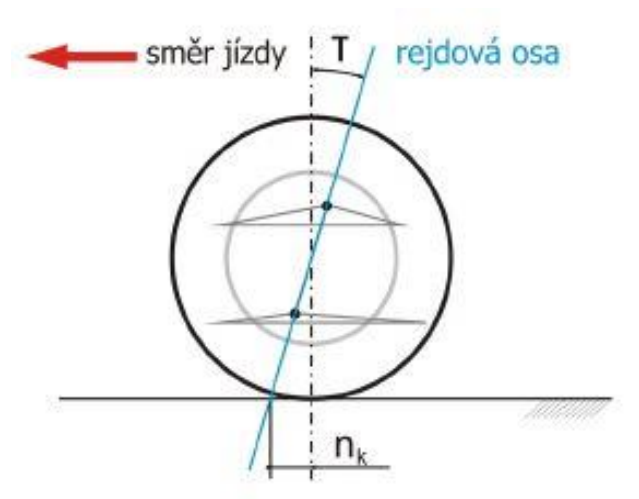
Obrázek 16 Změna sbíhavosti při bump steeru na přední nápravě



Obrázek 17 Změna sbíhavosti při bump steeru na zadní nápravě

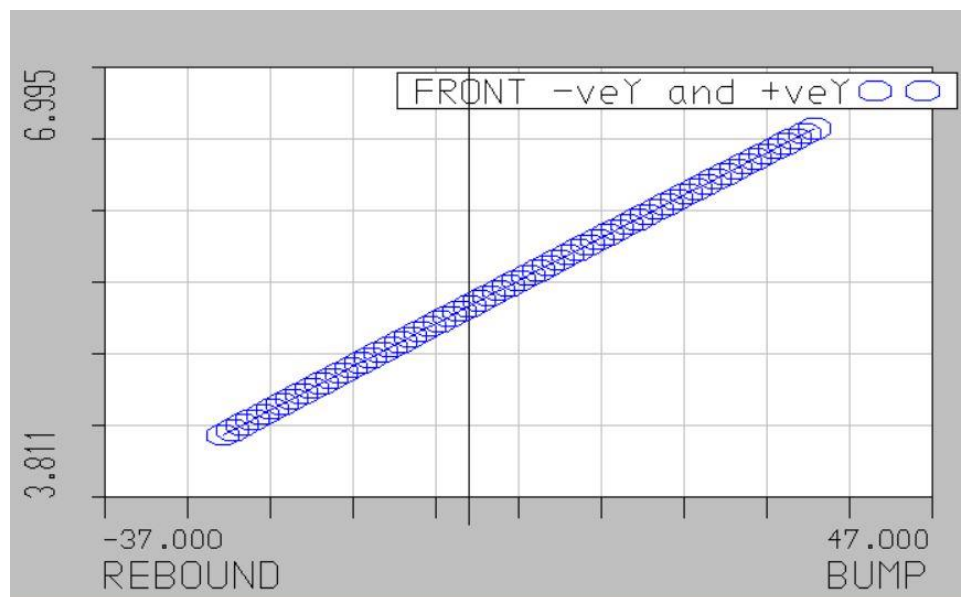
### 3.3 Zákłon rejdové osy a zävlek kola

Úhel mezi rejdovou osou a svislou příčnou rovinou monopostu se nazývá zákłon rejdové osy. O kladném zákłonu hovoříme v případě, že je osa zakłoněna vzad. Zákłon napomáhá vrácení kol do přímého směru, má kladný vliv na stabilitu monopostu a ovlivňuje odkłon kola v rejdě. [1, 13]



Obrázek 18 Záklon rejdové osy, závlek [13]

Závlek je hodnota vymezená dotykem pneumatiky s vozovkou a průsečíkem rejdové osy s vozovkou. Pokud je průsečík rejdové osy s vozovkou před bodem styku pneumatiky s vozovkou, je kolo v závleku a pomáhá vrácení kol do rovné polohy. Na obrázku 19 vidíme sklon rejdové osy v poloze formule na zemi. Rejdová osa má záklon  $6,2^\circ$ , tím pádem pomůže k větší přilnavosti monopostu.



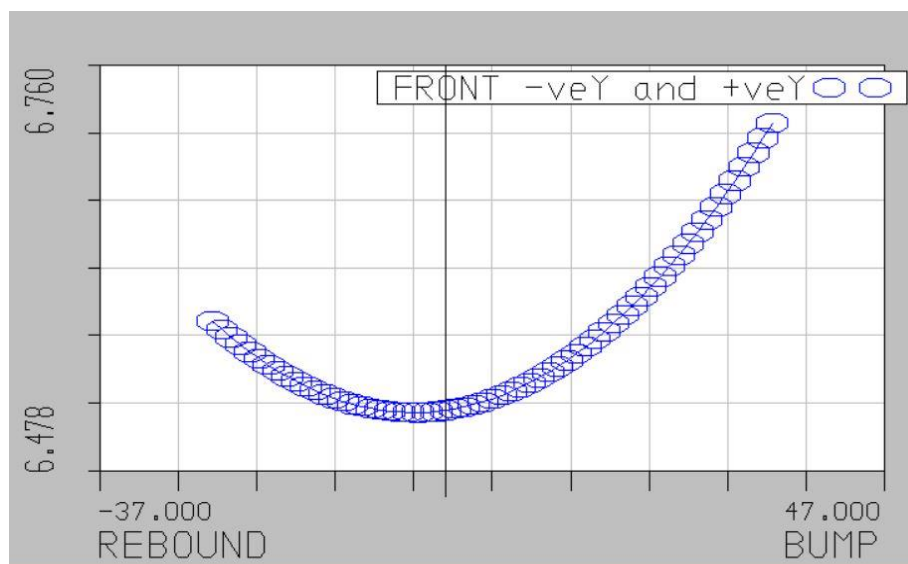
Obrázek 19 Záklon rejdové osy ve stupních

### 3.4 Příklon rejdové osy

Je úhel, který svírá rejdová osa s podélnou osou monopostu, při pohledu zepředu. Má značný vliv na vrácení kol do přímého směru, při zatočení kol se

monopost nadzvedne a následnou reakcí je vzniklý vratný moment působící proti směru zatočení, což vrací kola do přímého směru.

Jak můžeme vidět na přiloženém obrázku 20, příklon rejdové osy je  $6,5^\circ$ , v porovnání s předchozí formulí se tedy zvětšil o  $5^\circ$ , od čehož se očekává zlepšení vracení volantu do výchozí polohy, se kterým měla předchozí formule problém. [1]

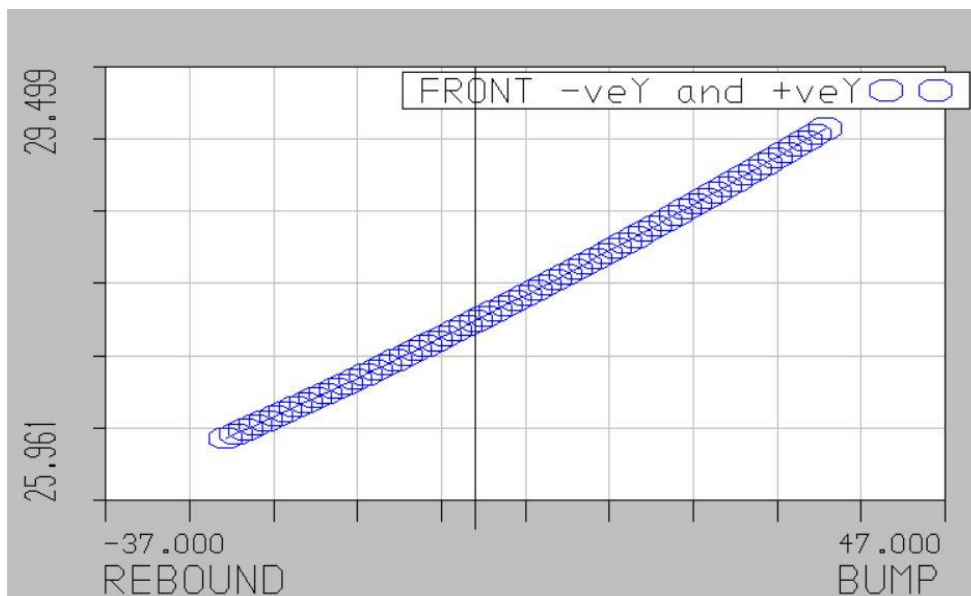


Obrázek 20 Příklon rejdové osy ve stupních

### 3.5 Anti dive

Je vlastnost vozidla, která se vyjadřuje v procentech. Jestliže je hodnota anti-dive 100%, všechny síly se při brzdění přenesou do zavěšení. V opačném případě při hodnotě anti-dive 0% se všechny síly přenesou do odpružení. Hodnota anti-dive je velmi důležitá pro rychlejší zastavení monopostu, tím že snižuje zatížení předních kol a zároveň brání v nadlechčování kol zadních, díky čemuž je možné vyvinout větší brzdou sílu. Při přenosu sil do náprav, místo do odpružení, nejsou tyto síly tlumeny, což může vést k vibracím, projevujících se delší brzdou dráhou. [11]

Nové tlumiče Markéty mají větší zdvih, proto se hodnota anti-dive v nulové poloze zmenšila na 27,5%. To znamená, že větší část sil tedy půjde do tlumičů.

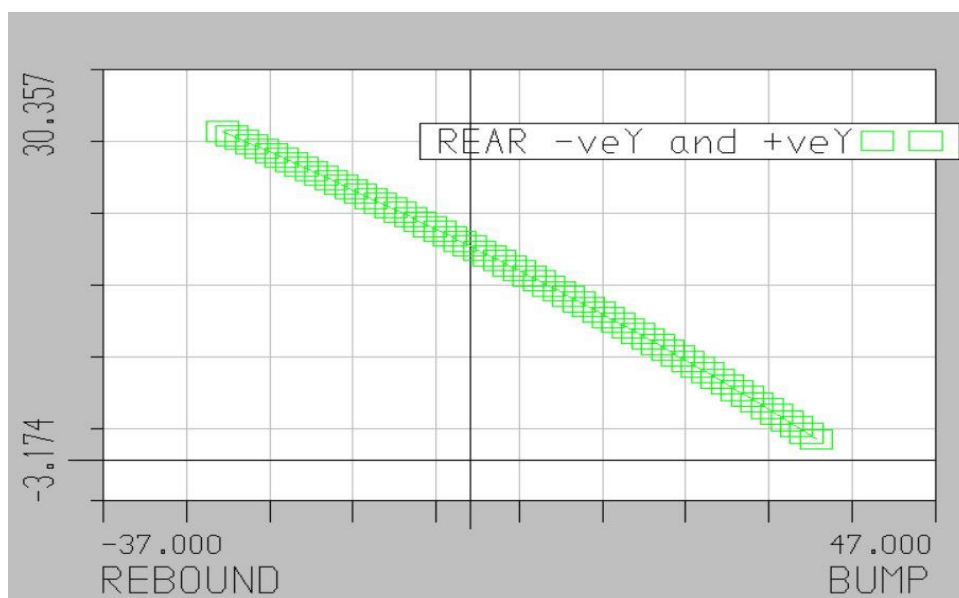


Obrázek 21 Anti dive přední nápravy, v nulové poloze dosahuje 27,5%

### 3.6 Anti squat

Jedná se o vlastnost poháněné nápravy, vyjadřuje se v procentech, obdobně jako anti dive. anti squat vyjadřuje poměr sil přenášených na zadní nápravu a projevuje se snížením stlačení zadní nápravy při akceleraci. Je žádoucí, aby se síly přenášely do odpružení, tlumiče byly stlačeny a pneumatiky byly schopny převést větší zatížení. Pokud by se síly přenášely především do zavěšení, může dojít k vibracím, které naruší rovnováhu monopostu. [11]

Vzhledem k faktu, že hodnota anti squatu dosahuje v nulové poloze 16,5%, budou síly přenášeny především do odpružení formule.



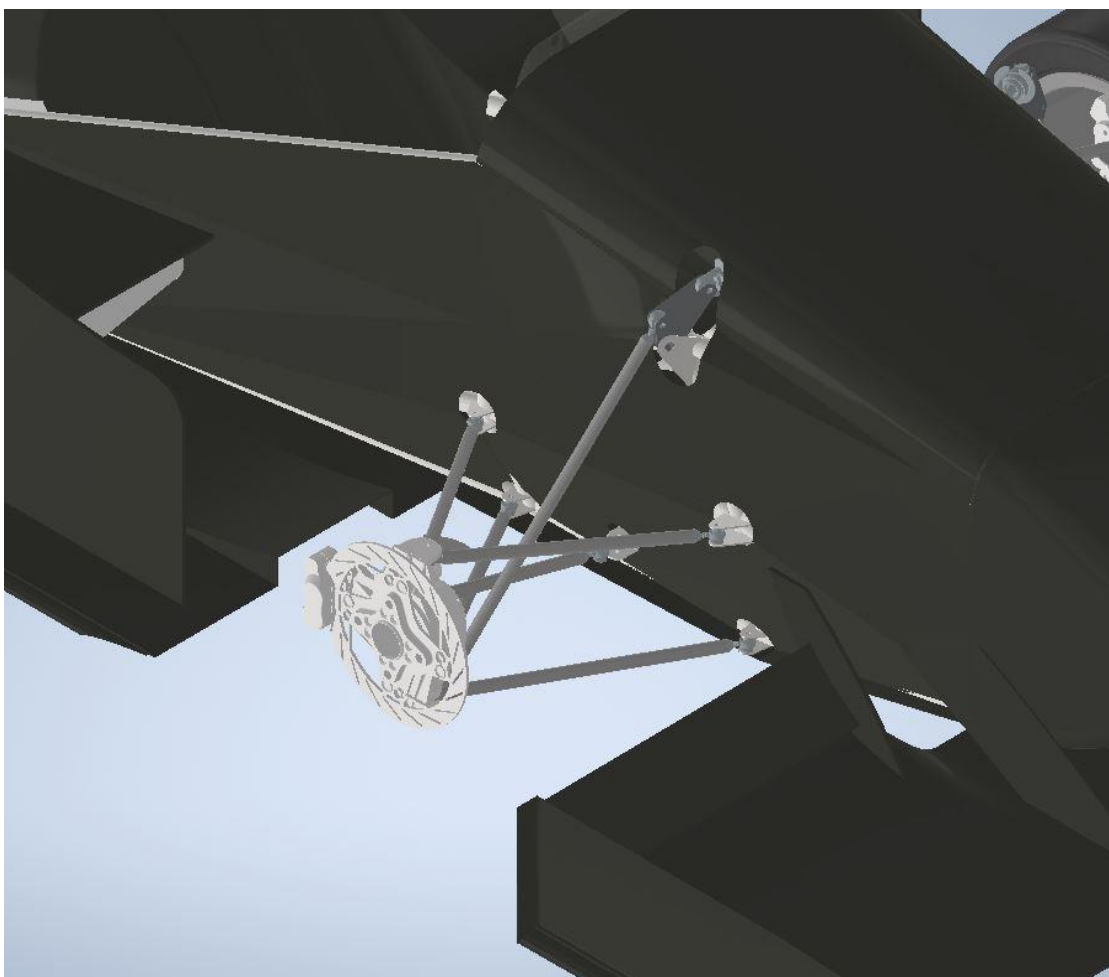
Obrázek 22 Anti squat zadní nápravy

## 4 Konstrukce odpružení

### 4.1 Přední část monopostu

Kvůli lepšímu přístupu k tlumičům byly přesunuty do vrchní části rámu. S touto změnou zároveň souvisí i změna druhu přepákování, které je nyní pushrod. Tyč spojující A-rameno a vahadlo bude namáhána na tlak, v opačném případě je namáhána na tah, to znamená, že by se jednalo o takzvaný pullrod.

Tlumiče ve vrchní části rámu zhorší polohu těžiště, avšak jejich ukotvení do triangulace rámu je zde jednodušší. Úpravou musí projít i přední kapotáž, kde byly vytvořeny otvory pro tlumiče. Tento jev se následně projeví i v aerodynamice monopostu, která bude díky tomuto řešení negativně ovlivněna. Výřez potřebný pro vahadlo můžeme vidět na obrázku č. 23.

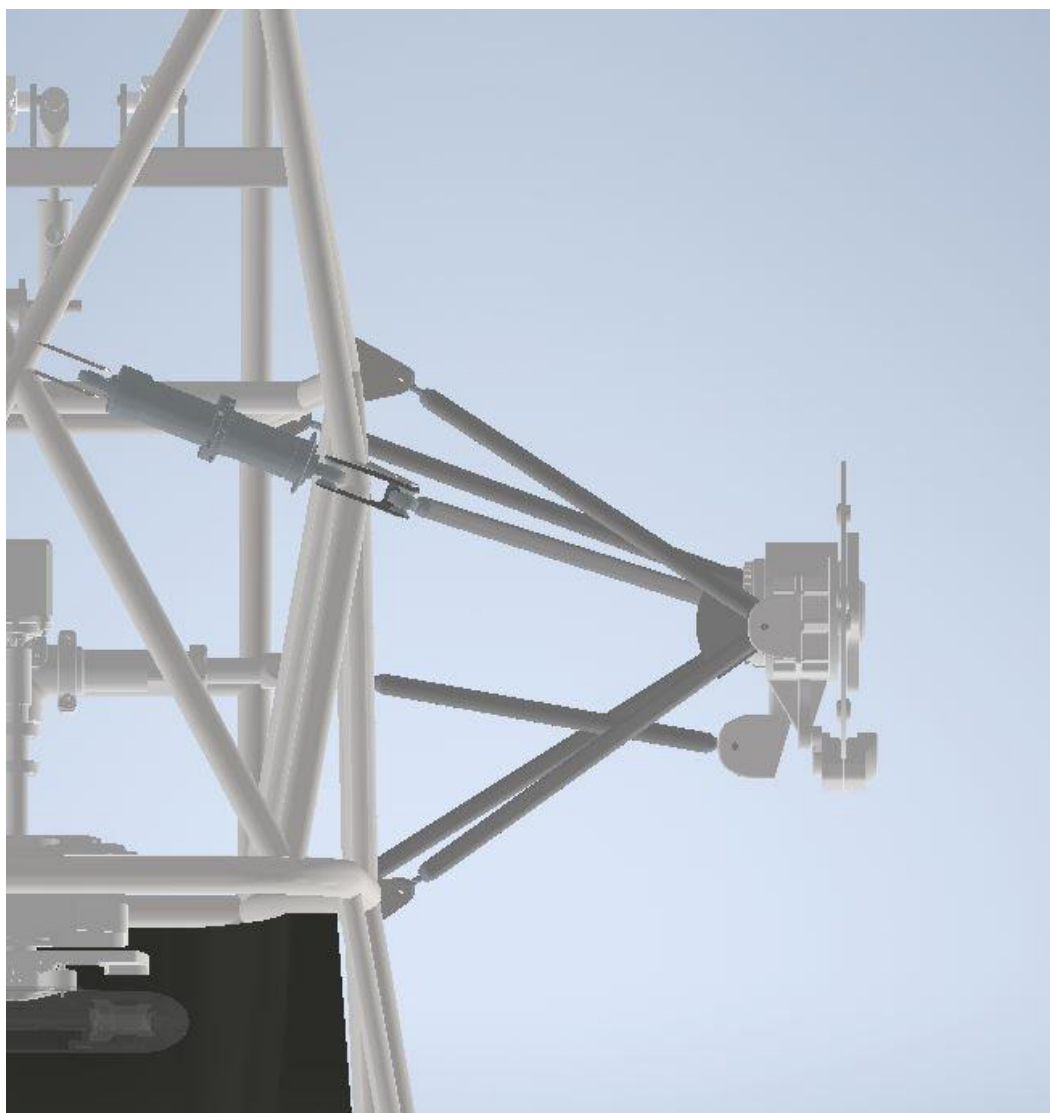


Obrázek 23 Sestava předního odpružení se všemi částmi

Celá soustava táhla tlumiče, vahadla a samotného tlumiče se musí nacházet v jedné rovině. Při umístění tlumiče do vrchní části rámu se tato rovina určuje mnohem

snadněji. Vzhledem k tomu, že je rovina kolmá k zemi, bude táhlo tlumiče namáháno na ohyb.

Odpružení a rám formule se navrhovali jako výchozí součásti, proto bylo snadné umístit komponenty tak, aby nedocházelo k jejich kolizi. Dále bylo stanoveno, že kapotáž se také upraví dle požadavků podvozku.



*Obrázek 24 Pohled na přední odpružení shora*

Pro realizaci A ramen a ostatních táhel byla použita ocel ČSN 15 230 [18], jenž se v loňských sezonách osvědčila především pro její snadnou svařitelnost. Nespornou výhodou je její pořizovací cena a možnost rychlé změny konstrukce, v případě, že by některá ze součástí neodpovídala požadovaným vlastnostem.

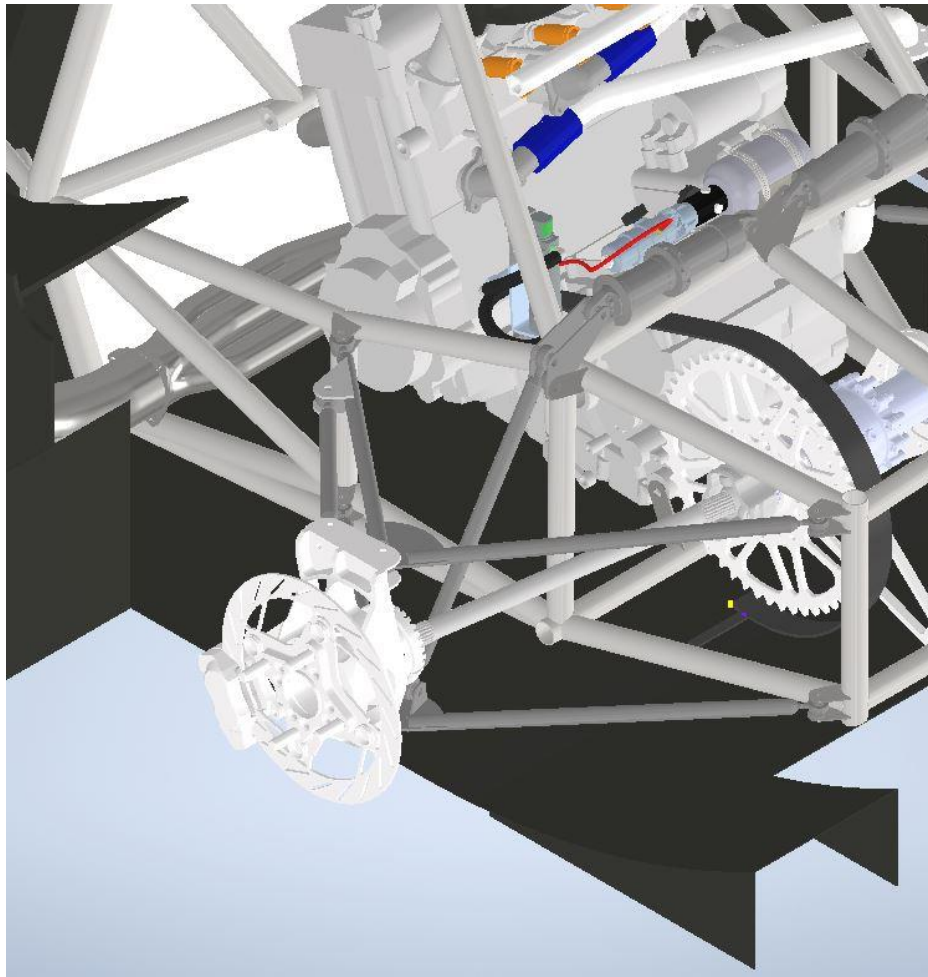
Změnou pro letošní sezonu je použití nových unibalů od značky Rodobal, které jsou určeny speciálně pro extra těžké zatížení. Jelikož je celková hmotnost monopostu Formule student o poznání nižší, než hmotnost běžného závodního vozidla, byly

použity unibaly, které nejsou určeny přímo pro závodní využití. Při použití motorsportové varianty by mohlo docházet k ovlivnění chodu odpružení, vlivem tuhosti unibalů. V porovnání s předchozími unibaly značky SKF, disponují nové unibaly teflonovou vrstvou, díky čemuž dochází ke snížení jejich tolerance. Unibaly jsou používány jak s levým, tak s pravým závitem, kvůli snadnějšímu nastavení spojovacích tyčí. Na A ramenech a spojovacích tyčích se používá velikost M6.

## **4.2 Zadní část zavěšení**

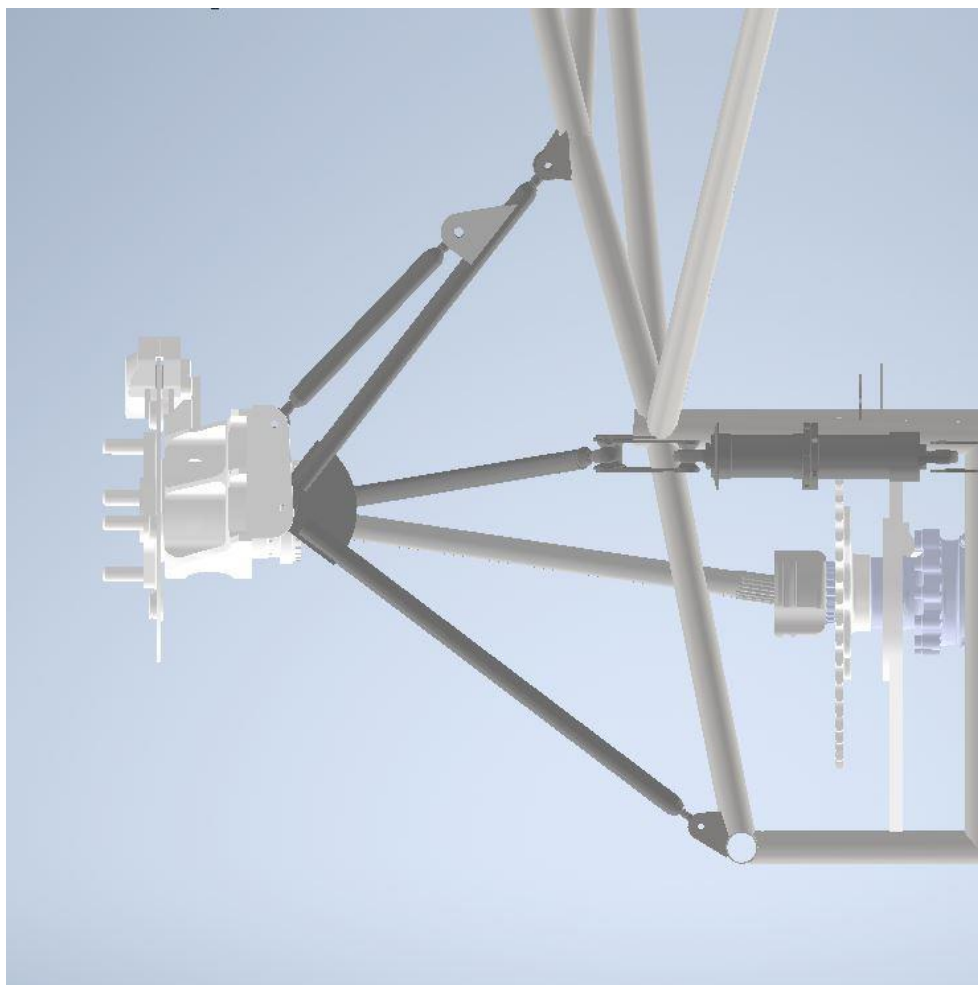
V zadní části monopostu byla zachována táhla typu pushrod, po vzoru předchozího modelu zavěšení. Při návrhu došlo k přesunutí tlumičů nad velké řetězové kolo, jak můžeme vidět na přiloženém obrázku č. 25 a č. 26. Tento návrh umožní lepší přístup k nastavení tlumičů a zároveň pomůže snadněji uchytit tenzometry, které ukládají data o roztažení tlumičů v průběhu jízdy. Díky rámové konstrukci, která opisuje rozetu, bylo i v zadní části relativně snadné uchytit tlumiče do triangulace rámu. Největší změnou je posunutí zadní části zavěšení směrem vpřed oproti rámu. Od této změny je očekáváno lepší rozložení hmotnosti, mezi přední a zadní nápravou.





*Obrázek 25 Zadní zavěšení v sestavě*

I v zadní části jsou použity unibally značky Rodoball, na A ramenech jde o velikost M6. Tyč, kterou se nastavuje geometrie a pushrod zadního tlumiče jsou osazeny unibalem M8. Unibaly velikosti M8 používáme po předchozí zkušenosti, s nedostatečnou pevností unibalů M6, vlivem velkého zatížení.



Obrázek 26 Samotná konstrukce zadních ramen

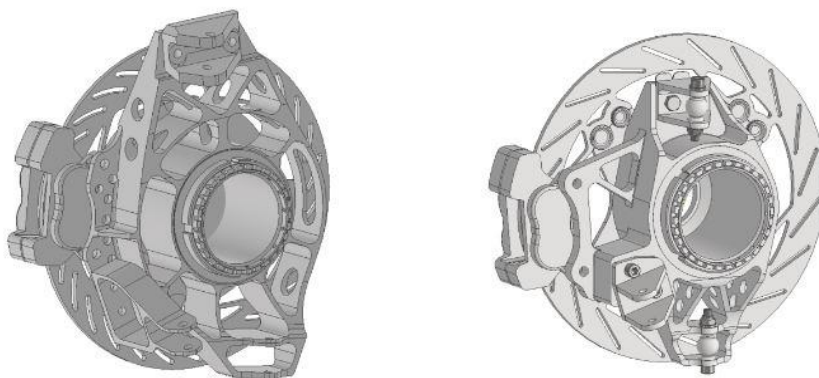
### 4.3 Ostatní prvky zavěšení

Nedílnou součástí návrhu podvozkové konstrukce jsou sestavy řízení, těhlic a kol. Návrh podvozku musí probíhat v úzké spolupráci s konstruktéry těchto dílů.

Vzhledem k faktu, že disky zůstaly zachovány, tedy 13 palcová magnésiová varianta od firmy OZ, i prostor pro těhlici uvnitř disku zůstal stejný. Změnou jsou nové pneumatiky, konkrétně od firmy Continental. Tyto pneumatiky jak do suchých, tak do mokrých podmínek jsou směsí určeny přímo pro závody Formule student. Směs je tvrdší z důvodu, že součástí pravidel je během celého závodního týdne používat pouze 4 suché pneumatiky, respektive 4 mokré. Oproti pneumatikám od firmy Avon, které byly používány v minulosti, jsou také nízko profilové, což pomůže snížit celkové těžiště monopostu.

Těhlice oproti předchozím variantám doznaly značným změnám. Obráběny jsou z hliníku, ale byl zjednodušen jejich tvar. Spolu s tvarem se podařilo uspořít 131

gramů v zadní části a 74 gramů v přední části. Menší váha zapříčiní, že podvozkové části budou méně namáhány.



Obrázek 27 Sestava předních těhlic: letošní verze vpravo (614g), předchozí verze vlevo (530g).

#### 4.4 Návrh budoucího vylepšení zavěšení

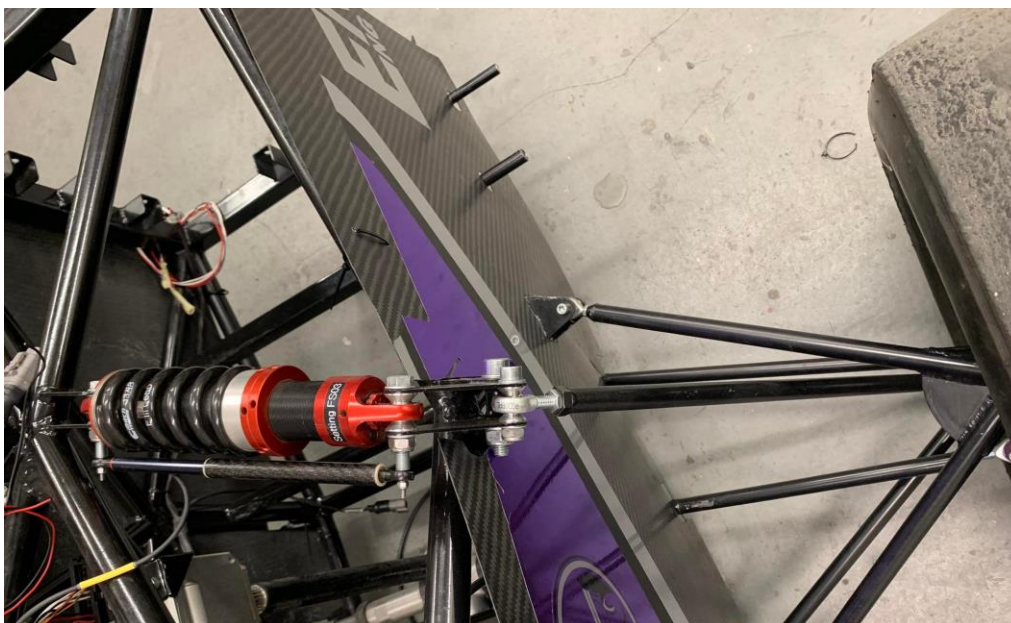
Budoucím cílem pro optimalizaci zavěšení, je implementace uhlíkových kompozitních materiálů do prvků zavěšení. Těmito materiály by mohla být nahrazena ocel, použitá na A ramena a spojovací tyče.

Značnou úsporou hmotnosti by mohl být přechod na menší variantu disků. Tyto disky společně s komponenty těhlice, náboje a zavěšení představují budoucí směr vývoje Formule student v Liberci. Součástí tohoto vývoje bude realizace elektrického pohonu monopostu.

### 5 Aktuální stav konstrukce

K datu 30. 6. 2022 je formule postavená na kolech, jsou dodělávány poslední součásti a čeká na optimalizaci mapy motoru. Konstrukce podvozku byla zkonstruována dle návrhu, dalším krokem bude nastavení správných hodnot. Všechny spojovací materiály musí ještě projít zajištěním a splnit pravidlo týkající se alespoň tří volných závitů.

První optimalizací bylo zjednodušení vkládání podložek ovlivňujících odklon kol. Nyní v sobě mají podlouhlý otvor s volným koncem, toto řešení zajistí pouhé vsunutí podložek, nebude potřeba demontáž ramene od těhlice.



Obrázek 28 Pohled shora na přední zavěšení, je zde vidět umístění tlumičů do vrchní části rámu.



Obrázek 29 Konstrukce předního pushrodu s vahadlem a tlumičem



*Obrázek 30 Konstrukce odpružení zadní nápravy*

## **6 Nastavení podvozku**

Při prvotním nastavení podvozku je nejdříve nutné zajistit podmínky tak, aby hodnoty, které naměříme, byly použitelné. Začneme tlakem v pneumatikách, který stanovíme dle dříve používaných hodnot, tedy za studena 0,08MPa (0,8 baru) vpředu a 0,07MPa (0,7 baru) vzadu. Je nutné dbát na to, abychom auto nastavovali na stejných discích, případně správném rozměru pneumatik. Od letošní sezony budeme používat pneumatiky Continental, které mají pouze jednu směs a stejnou velikost vpředu i vzadu.

V dalším kroku musíme zajistit, aby všechna kola směřovala rovně, je tedy nutné změřit souosost náprav. Autu opíšeme obdélník a kola dorovnáme pomocí nastavitelných ramen. Pokud všechna kola směřují rovně a nápravy jsou na sebe kolmé, je nezbytně nutné nastavit hřeben řízení tak, aby byl rejď na obě strany stejný, a následně je nutné volant zaaretovat proti otáčení. Než se přesuneme k nastavení, změříme orientačně světlou výšku, pokud je potřeba, nastavíme ji na hodnotu 4mm, díky čemuž budeme moci auto rozvažovat.

Před samotným nastavením, umístíme do auta řidiče, a jelikož monopost bude řídit více řidičů, vybíráme toho, který má nejbližší 80kg. S nastavením začneme odklony kol, které opět nastavíme dle předešlých hodnot, protože se tyto odklony osvědčily a pneumatiky se ohřívaly v celé jejich šíři. Pro nastavení geometrie nám tyto hodnoty postačí a případné úpravy proběhnou po prvním testování. Odklon předních kol byl nastaven na  $1,7^\circ$ , odklon kol na zadní nápravě byl stanoven na  $0,8^\circ$ . Nyní můžeme na monopost umístit přípravky na měření geometrie. Tyto přípravky se vsunují z vně disků, mezi jednotlivými koly natáhneme provázek a pomocí zabudovaných pravítek změříme sbíhavost kol. Rozbíhavost kol přední nápravy nastavíme pomocí spojovacích tyčí řízení, její hodnota bude +3mm, to znamená, že na každém kole nám pravítko musí ukazovat +1,5mm. Sbíhavost zadní nápravy se nastavuje pomocí speciální tyče, která je součástí horního ramene. Zde nastavíme na každém kole -1mm, což odpovídá celkové sbíhavosti -2mm.

Dalším krokem je celý monopost umístit na váhy s volně otočnými deskami, které zajišťují volný pohyb kol. Následně je zkontrolováno rozvážení monopostu, úpravou délky táhel tlumičů, nebo pomocí matic na tlumičích, bude docíleno optimálního nastavení. Z předešlých let se osvědčilo nastavení 60% celkové váhy na zadní nápravu, proto směřujeme k této hodnotě. Je důležité kontrolovat světlou výšku, abychom předešli problémům s pravidly. Kontrolujeme také geometrii a odklony, protože se s výškou mění.

Po kontrole všech aspektů nastavení ještě nastavíme správné hodnoty na tlumičích, které odpovídají nastavení na disciplíny autocross a endurance, což pro první testovací jízdy postačí.

## Závěr

Teoretická část práce se zabývala druhy náprav, které se hojně využívají napříč motorsportem. Dále jsou zde vysvětleny výhody konkrétních druhů náprav. V poslední části jsou uvedeny komponenty vyrobené speciálně pro závodní využití a vysvětlena problematika jejich fungování.

Cílem práce bylo navrhnout podvozek Formule student, který svými vlastnostmi vyřeší neduhy z předchozí generace. Práce se také zaměřuje na redukci hmotnosti a celkové zlepšení konstrukce podvozku.

V úvodu praktické části práce byly detailně charakterizovány kinematické vlastnosti. Tyto vlastnosti byly specifikovány pomocí programu Lotus Suspension Analysis a následně porovnány s vlastnostmi předešlého modelu podvozku. Nový návrh podvozku má za úkol především zlepšit rozložení hmotnosti mezi přední a zadní nápravou, snížit celkové těžiště a dále zpřístupnit tlumiče pro jejich snadnější nastavení mezi disciplínami. Těchto cílů bylo dosaženo pomocí posunutí zadní nápravy směrem vpřed oproti rámu, použitím nízko profilových pneumatik značky Continental a přesunutím tlumičů do vrchní části rámu.

Jistě se během testování objeví i nedostatky, se kterými si bude tým muset poradit. Mezi tyto nedostatky by mohlo patřit nastavení odklonů, nebo polohy tyče sbíhavosti na zadní nápravě.

Pro další vývoj konstrukce podvozku by mělo být zvaženo použití kompozitních trubek při výrobě A ramen a spojovacích tyčích, které již tým vyvíjí pro použití na tyčích řízení. Do budoucna bude také nutné se zaměřit na přechod na elektrický pohon, který tým čeká.

Návrh a stavba Formule student je velice složitý úkol. Uspěť se svým návrhem se na Liberecké univerzitě snaží okolo 20 studentů, kteří ve svém volném čase posouvají hranice svých znalostí nad rámec výuky. Součástí tohoto úkoly je i vlastní prezentace konstrukčního řešení před skutečnými inženýry z oboru. Odměnou za celoroční práci jsou studentům úspěchy, kterých dosáhne monopost při závodní jízdě a vlastní hodnocení konstrukčního řešení monopostu. V případě dosažení dobrého výsledku v kombinaci s týmovým nadšením pro tento projekt, mohou studenti považovat sezonu za úspěšnou a projekt Studentské formule naplnil svá očekávání.

## BIBLIOGRAFIE

- [1] VLK, František. *Podvozky motorových vozidel*. 2.vydání. nedatováno. ISBN 80-239-0026-9.
- [2] SEDLÁŘ, Jiří. *Typy náprav osobních automobilů*. Brno, 2008. Bakalářská práce. Vysoké učení technické v Brně. "
- [3] Mazda MX-5: technika podrobně. *auto.cz* [online]. [vid. 2022-04-19]. Dostupné z: <https://www.auto.cz/mazda-mx-5-technika-podrobne-14859>
- [4] BAJER, Šimon. *Podvozky osobních automobilů*. Brno, 2014. Bakalářská práce. Mendelova Univerzita v Brně.
- [5] FIA. *Homologation Form Number 1676 Group 2* [online]. B.m.: FIA. Dostupné z: [https://historicdb.fia.com/sites/default/files/car\\_attachment/1601081401/homologation\\_form\\_number\\_1676\\_group\\_2.pdf](https://historicdb.fia.com/sites/default/files/car_attachment/1601081401/homologation_form_number_1676_group_2.pdf)
- [6] SAJDL, Jan. *Elastokinematický model přední nápravy a metoda jeho verifikace*. Liberec, 2009. Disertační práce. Technická univerzita v Liberci.
- [7] *Elektronická učebnice - ELUC* [online]. [vid. 2022-04-19]. Dostupné z: <https://eluc.ikap.cz/verejne/lekce/1482>
- [8] SHOP5.CZ, [www.tuningcardesign.cz](http://www.tuningcardesign.cz) tuning@tuningcardesign.cz na systému. Zadní stabilizátor Ultra Racing na Honda Accord. [www.tuningcardesign.cz](http://www.tuningcardesign.cz) [online]. [vid. 2022-04-19]. Dostupné z: <https://www.tuningcardesign.cz/zadni-stabilizator-ultra-racing-na-honda-accord-cm5-2-5-us-version-05-19mm/>
- [9] HRADIL, Ondřej. *Geometrie náprav osobních automobilů*. Brno, 2011. Diplomová práce. Mendelova Univerzita v Brně.
- [10] *3-Quad-CCV-RCV.pdf* [online]. [vid. 2022-04-20]. Dostupné z: <http://www.fahrwerkstechnik-froese.de/files/3-Quad-CCV-RCV.pdf>
- [11] MACHOTKA, Michal. *Konstrukce zavěšení a odpružení kol pro studentskou formuli*. Liberec, 2019. Bakalářská práce. Technická univerzita v Liberci.
- [12] *Elephant Racing • 911 Suspension Navigator: For Porsche 911, 912, 930* [online]. [vid. 2022-04-19]. Dostupné z: <https://www.elephantracing.com/911-suspension-navigator/>
- [13] DOROTKA, Martin. *Podvozek závodního vozidla*. Liberec, 2011. Bakalářská práce. Technická univerzita v Liberci.
- [14] *38 Ford Fiesta WRC ideas / ford fiesta* [online]. [vid. 2022-04-19]. Dostupné z: <https://www.420keyz.top/ProductDetail.aspx?iid=171459477&pr=73.88>
- [15] *Neiksans Rallysport - FORD FIESTA NRC* [online]. [vid. 2022-04-19]. Dostupné z: <http://www.neiksansrallysport.com/build/ford-fiesta-nrc/>



[16] DOBROVOLNÝ, Ondřej. *Koncept závodního vozu pro Autokros*. Brno, 2016. Diplomová práce. Vysoké učení technické v Brně.

[17] *Elephant Racing • 2007 Porsche 997.1 GT3 Suspension Overview*. [online]. [vid. 2022-04-19]. Dostupné z: <https://www.elephantracing.com/tech-topics/997-gt3-suspension-overview/>

[18] *ČSN 15 230*

### **Seznam příloh:**

**Příloha č. 1:** Analýza zadního pushrodu tlumiče

**Příloha č. 2:** Obrázky z modelu v Lotus Suspension Analysis

**Příloha č. 3:** Model zavěšení v Lotus Suspension Analysis.shk

**Příloha č. 4:** Model zavěšení v Inventor.ipt

**Příloha č. 5:** Výkresová dokumentace zavěšení.dwg

## 7 Příloha č. 1: Analýza zadního pushrodu tlumiče

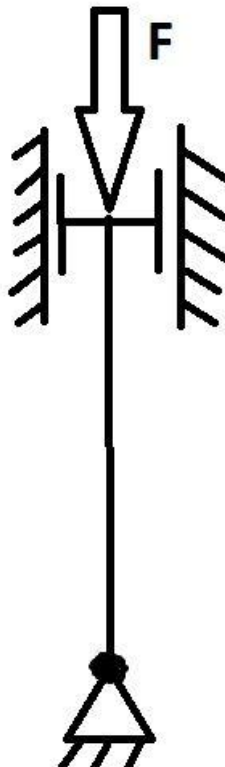
### 7.1 Pevnostní analýza pushrodu zadního tlumiče

Pushrod zadního tlumiče se skládá z několika částí. V první řadě jde o ocelovou trubku dle normy ČSN 15 230, její rozměr délka  $l=250\text{mm}$ , vnitřní průměr  $d=13\text{mm}$ , vnější průměr  $D=16\text{mm}$ . Modul pružnosti  $E= 200\text{GPa}$ . Dále je potřeba stanovit kvadratický moment průřezu  $J$ .

$$J = \frac{\pi}{64} * (D^4 - d^4) = \frac{\pi}{64} * (16^4 - 13^4) = 1815\text{mm}^4$$

Dále jsou zde dva unibaly značky Rodobal pro extra těžké zatížení, tyto unibaly mají velikost M8. Pro možnost nastavení jsou do tyče na obou koncích vevařeny vložky se závitem M8.

Protože se jedná o pushrod, jde o namáhání tlakem. Tento tlak byl stanoven na  $7500\text{N}$ , je odvozen z reálných naměřených hodnot na monopostu značky Sigma TN. Protože má monopost Sigma TM hmotnost  $704\text{kg}$  včetně řidiče, tato hodnota pro monopost Formule student vážící  $280\text{kg}$  postačí. Nákres zatížení a určení  $\mu=1$ .



Obrázek 6 Nákres zatížení Pushrodu

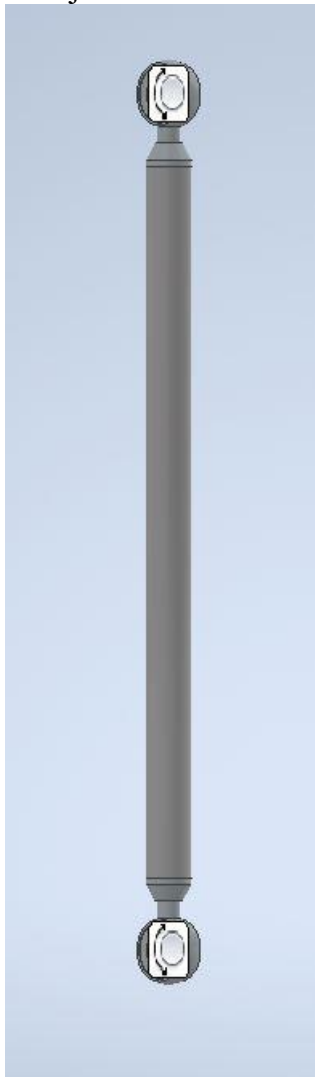
Kritická síla pro dimenzovaný pushrod se vypočítá dle:

$$F_{KR} = \frac{\pi^2 * E * J}{l^2} = \frac{\pi^2 * 200 * 1815}{250^2} = 57,323kN$$

Z tohoto výpočtu je patrné, že pushrod je naddimenzován. Pro příští generace monopostu by bylo dobré do řešení implementovat trubky z kompozitních materiálů, které začal tým navíjet.

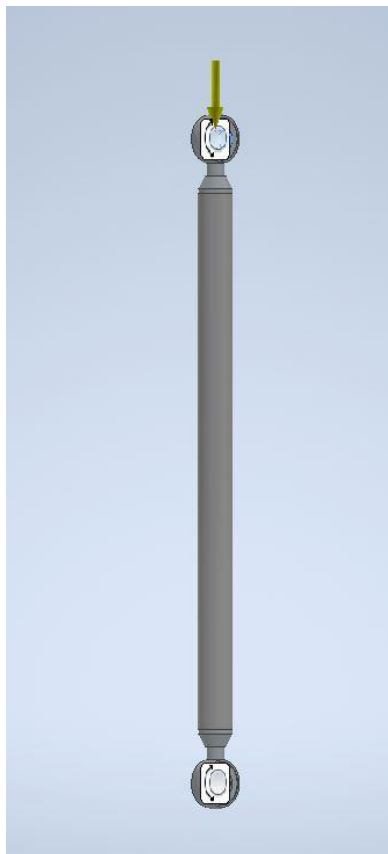
## 7.2 Simulace zatížení

Simulace proběhla v programu Autodesk Inventor 2022. Nejprve je nutné pushrod uložit. Oba unibaly povolují rotaci viz obrázek č.7.



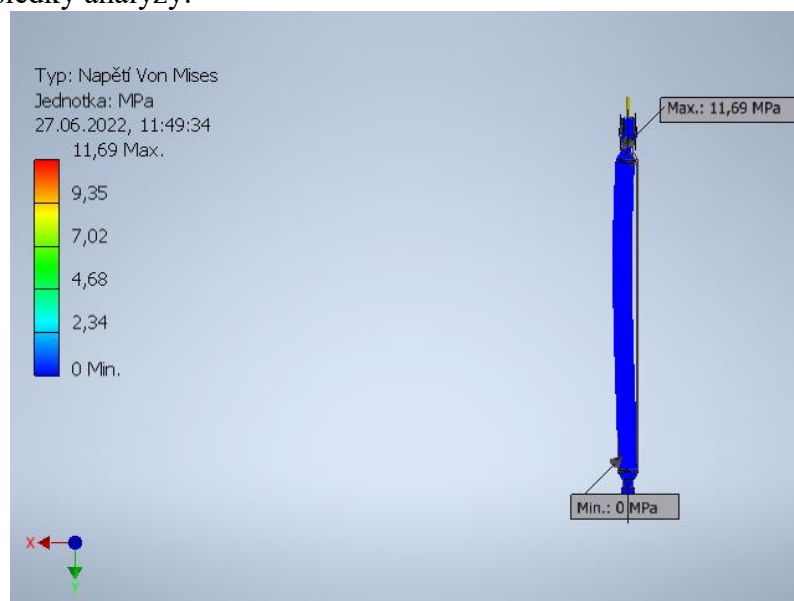
Obrázek 7 Uložení tyče

Dále přidáme sílu 7500N viz obrázek č. 8.

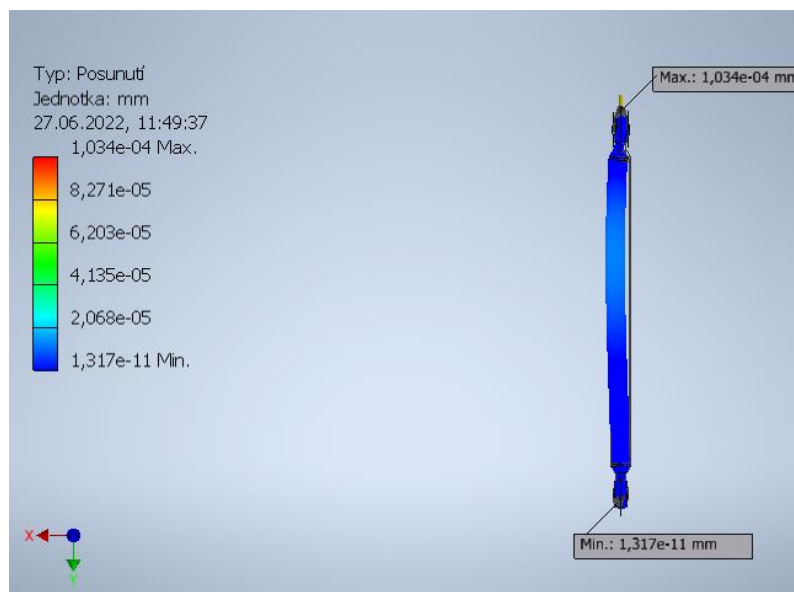


Obrázek 8 Zatížení tyče

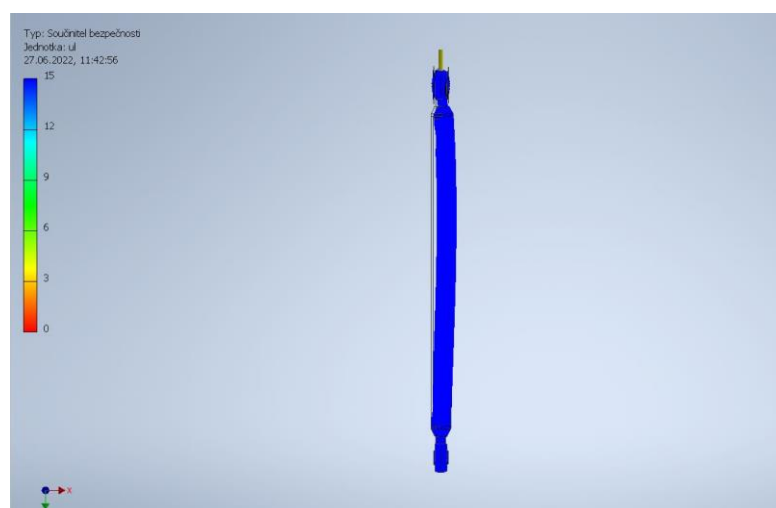
Výsledky analýzy:



Obrázek 9 Napětí dle Von Mises



Obrázek 10 Celkové posunutí



Obrázek 11 Součinitel bezpečnosti

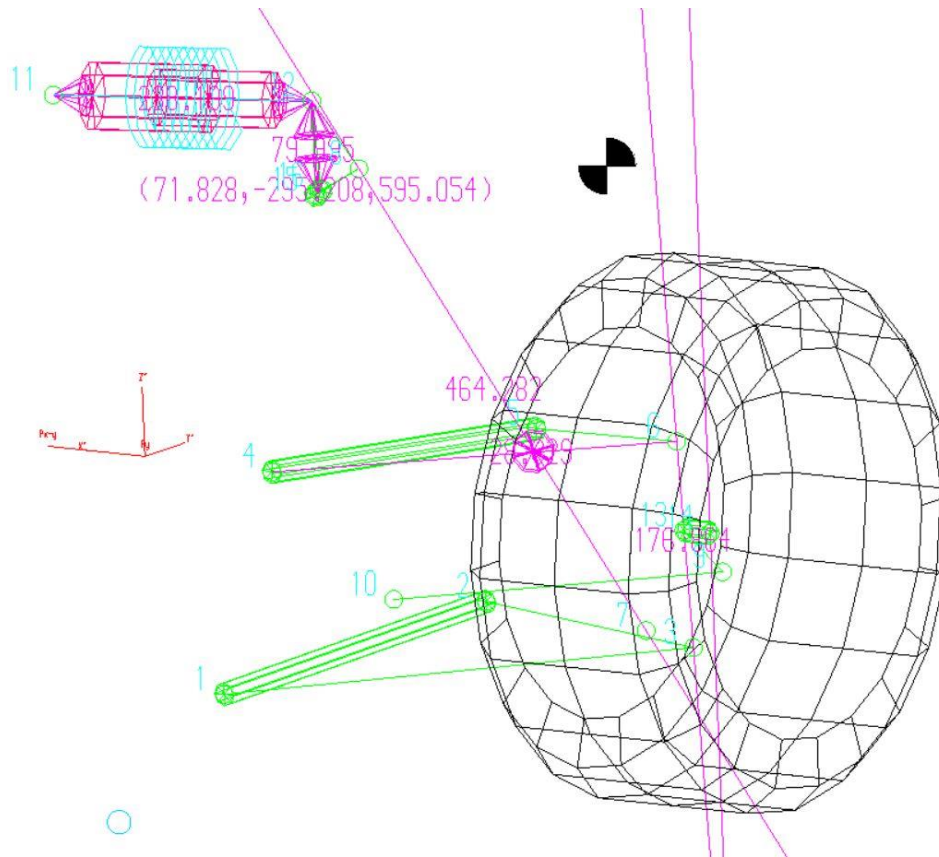
### 7.3 Závěr

Dle analyzovaného vzorku je vidět, že pushrod plně vyhovuje silám, které přenáší. Součinitel bezpečnosti je 15, jedná se tedy o bezpečnou součást. Nejvyšší napětí je 11,69MPa.

V případě největšího posunutí se jedná  $1,034 \cdot 10^{-4}$  mm, i tato hodnota je velmi malá a potvrzuje dostatečnou tuhost pushrodu.

Jak již bylo zmíněno pro další vývoj zavěšení, by bylo dobré implementovat do něj tyče z kompozitního materiálu za účelem snížení hmotnosti.

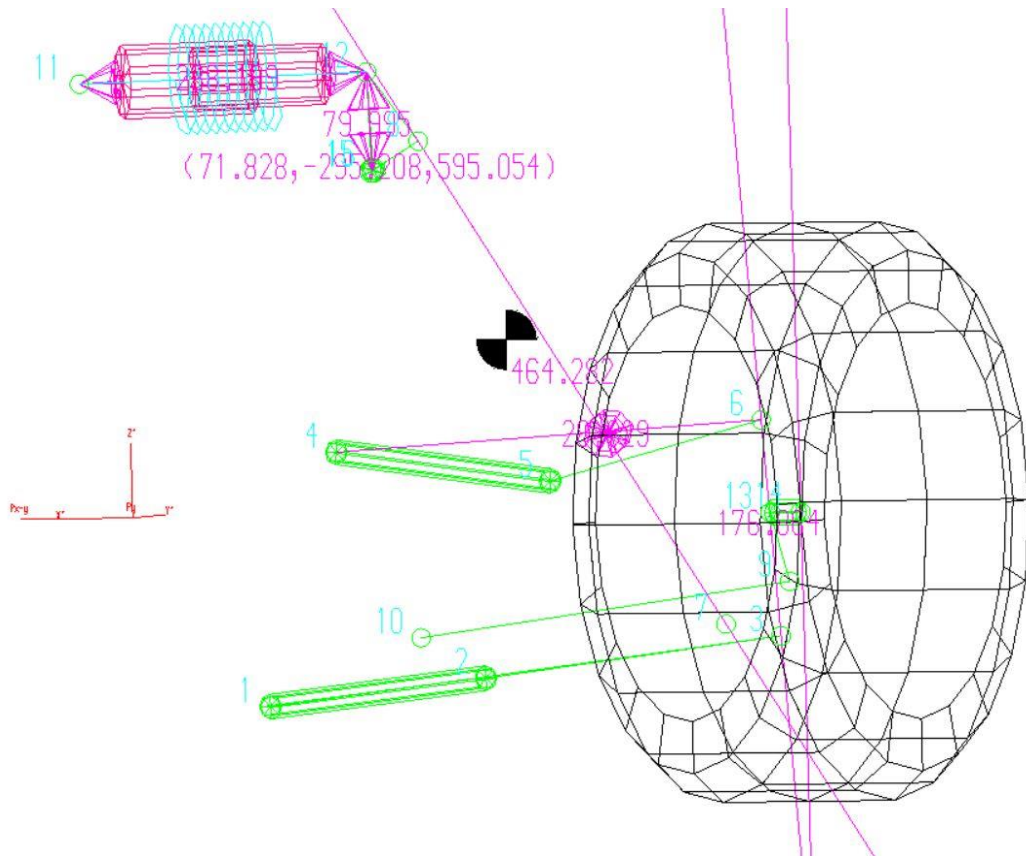
## 8 Příloha č. 2: Model zavěšení v Lotus suspension Analysis



Obrázek 31 Přední náprava v programu Lotus

Tabulka s hodnotami bodů v soustavě.

Pozice	Popis	X [mm]	Y [mm]	Z [mm]
1	Přední čep spodního A ramena	10.0000	-220.0000	163.0000
2	Zadní čep spodního A ramena	390.0000	-230.0000	170.0000
3	Spodní vnější kulový kloub	153.0000	-610.0000	210.0000
4	Přední čep horního A ramene	-20.0000	-300.0000	370.0000
5	Zadní čep horního A ramene	375.0000	-300.0000	330.0000
6	Vrchní vnější kulový kloub	169.0000	-590.0000	385.0000
7	Spojení Push rodu se spodním A ramenem	155.0000	-560.0000	220.0000
8	Spojení Push rodu s vahadlem	80.0000	-333.0000	618.0000
9	Vnější kulový kloub spojovací tyče	265.0000	-565.0000	250.0000
10	Vnitřní kulový kloub spojovací tyče	210.0000	-260.0000	210.0000
11	Uchycení tlumiče do rámu	20.0000	-60.0000	670.0000
12	Uchycení tlumiče k vahadlu	72.0000	-292.4000	675.0000



Obrázek 32 Zadní zavěšení v programu Lotus

Tabulka s hodnotami bodů v soustavě.

Pozice	Popis	X [mm]	Y [mm]	Z [mm]
1	Přední čep spodního A ramena	1470.0000	-340.0000	230.0000
2	Zadní čep spodního A ramena	1980.0000	-220.0000	200.0000
3	Spodní vnější kulový kloub	1685.0000	-550.0000	222.0000
4	Přední čep horního A ramene	1470.0000	-340.0000	420.0000
5	Zadní čep horního A ramene	1980.0000	-220.0000	410.0000
6	Vrchní vnější kulový kloub	1685.0000	-550.0000	420.0000
7	Spojení Push rodu se spodním A ramenem	1685.0000	-510.0000	240.0000
8	Spojení Push rodu s vahadlem	1693.0000	-325.0000	488.0000
9	Vnější kulový kloub tyče sbíhavosti	1620.0000	-555.0000	421.0000
10	Vnitřní kulový kloub tyče sbíhavosti	1470.0000	-340.0000	420.0000
11	Uchycení tlumiče do rámu	1695.0000	-30.0000	510.0000
12	Uchycení tlumiče k vahadlu	1695.0000	-254.0000	532.0000