

VYSOKÉ UČENÍ TECHNICKÉ V BRNĚ

BRNO UNIVERSITY OF TECHNOLOGY



FAKULTA STROJNÍHO INŽENÝRSTVÍ
ÚSTAV STROJÍRENSKÉ TECHNOLOGIE

FACULTY OF MECHANICAL ENGINEERING
INSTITUTE OF MANUFACTURING TECHNOLOGY

PŘÍDAVNÉ MATERIÁLY PRO TAVNÉ SVAŘOVÁNÍ

FILLER MATERIALS FOR THE FUSION WELDING

BAKALÁŘSKÁ PRÁCE

BACHELOR'S THESIS

AUTOR PRÁCE

AUTHOR

VĚRA DURAJOVÁ

VEDOUCÍ PRÁCE

SUPERVISOR

doc. Ing. LADISLAV DANĚK, CSc.

BRNO 2008

Vysoké učení technické v Brně, Fakulta strojního inženýrství

Ústav strojírenské technologie

Akademický rok: 2007/08

ZADÁNÍ BAKALÁŘSKÉ PRÁCE

student(ka): Durajová Věra

který/která studuje v **bakalářském studijním programu**

obor: **Strojní inženýrství (2301R016)**

Ředitel ústavu Vám v souladu se zákonem č.111/1998 o vysokých školách a se Studijním a zkušebním řádem VUT v Brně určuje následující téma bakalářské práce:

Přídavné materiály pro tavné svařování

v anglickém jazyce:

Filler materials for the fusion welding

Stručná charakteristika problematiky úkolu:

Při volbě formy (drátu, plněné trubičky atd.) přídavného materiálu pro konkrétní svařovací metodu jsou nutné údaje technickoekonomického charakteru pro zajištění optimálních výsledků svařování.

Cíle bakalářské práce:

Shromáždění a setřídění dat pro porovnání technickoekonomických parametrů různých druhů přídavného materiálu. Výkon, výhody, nevýhody a rizika.

Seznam odborné literatury:

1. Kolektiv autorů. Technologie svařování a zařízení. 1.vyd. Ostrava: Zeross. 2001. 396 s. ISBN 80-85771-81-0
2. ONDREJČEK, P. Zváranie ocelí v ochrane plynov taviacou sa elektródou. 1.vyd. Bratislava: Eterna Press. 2003. 204 s. Fyzika Metalurgia Technológia Automatizácia. ISBN 80-968359-5-5
3. AGA a LINDE- Firemní podklady


Vedoucí bakalářské práce: doc. Ing. Ladislav Daněk, CSc.

Termín odevzdání bakalářské práce je stanoven časovým plánem akademického roku 2007/08.

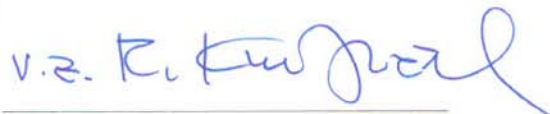
V Brně, dne 22.11.2007

L.S.





doc. Ing. Miroslav Píška, CSc.
Ředitel ústavu



doc. RNDr. Miroslav Doupovec, CSc.
Děkan fakulty

ABSTRAKT

Durajová Věra: Přídavné materiály pro tavné svařování.

Bakalářská práce vypracovaná v rámci bakalářského studia oboru B2341 se zabývá problematikou přídavných materiálů pro tavné svařování. Na základě literární studie problematiky technologie svařování a jejich přídavných materiálů bylo uvedeno několik druhů přídavných materiálů pro jednotlivé svařovací technologie (MIG/MAG, ruční obloukové svařování, WIG, svařování pod tavidlem). Nejdříve je uvedena problematika vzniku tavné lázně a na jakém principu jednotlivé technologie pracují. Poté jsou uvedeny přídavné materiály (výrobce ESAB Vamberk) elektrody, trubičky, plněné trubičky.

Klíčová slova: tavná lázeň, svařování, přídavné materiály, svařovací technologie

ABSTRACT

DURAJOVÁ Věra: Filler materials for the fusion welding.

The bachelor's thesis elaborated in frame of bachelors studies branch B2341 deals the problematic filler material for fusion welding. On the basis belles - lettres problems technology welding and their filler material was shown it several kinds filler material for individual welding technology (MIG/MAG, hand arc welding, TIG, submerged-melt welding). First is mentioned problems rise fusing watering - place and on what principle individual technology work. After it are mentioned filler material (producer ESAB Vamberk) electrode, tubule, soft - centred tubule.

Keywords: slag bath, welding, filler material, welding technology

BIBLIOGRAFICKÁ CITACE

DURAJOVÁ, V. *Přídavné materiály pro tavné svařování*. Brno: Vysoké učení technické v Brně, Fakulta strojního inženýrství, 2008. 35 s. Vedoucí bakalářské práce doc. Ing. Ladislav Daněk, CSc.

ČESTNÉ PROHLÁŠENÍ

Tímto prohlašuji, že předkládanou bakalářskou práci jsem vypracovala samostatně, s využitím uvedené literatury a podkladů, na základě konzultací a pod vedením vedoucího bakalářské práce.

V Brně dne 23.5.2008

.....
Podpis

PODĚKOVÁNÍ

Tímto děkuji panu doc. Ing. Ladislavu Daňkovi, CSc. Za cenné připomínky a rady týkající se zpracování bakalářské práce.

OBSAH

1. ÚVOD	15
2. OBLOUKOVÉ TECHNOLOGIE	16
2.1 KLASICKÉ RUČNÍ SVAŘOVÁNÍ OBALENOU ELEKTRODOU	16
2.1.1 Obal elektrody	17
2.1.2 Složení obalu	17
2.1.3 Rozdělení obalů elektrod podle složení	17
2.2 TECHNOLOGIE SVAŘOVÁNÍ MIG/MAG	18
2.3 SVAŘOVÁNÍ POD TAVIDLEM	19
2.3.1 Princip svařování	19
2.3.2 Kombinace drátu a tavidla	20
2.4 TECHNOLOGIE SVAŘOVÁNÍ WIG	20
3. ELEKTRODY PRO RUČNÍ OBLOUKOVÉ SVAŘOVÁNÍ	22
3.1 FUNKCE OBALU ELEKTROD	22
3.2 VOLBA ELEKTRODY	22
3.2.1 Rutilový obal	22
3.2.2 Vysokovýtěžkový rutilový obal	23
3.2.3 Kyselý obal	23
3.2.4 Bazický obal	23
3.2.5 Rutil-bazický obal	23
3.3 BALENÍ ELEKTROD	23
3.4 BAREVNÉ OZNAČENÍ ELEKTROD	24
3.5 POVRCH ELEKTROD	24
3.5.1 Přesušování elektrod před použitím	25
3.6 PŘEHLED NOREM PRO OBALENÉ ELEKTRODY	25
4. DRÁTY PRO SVAŘOVÁNÍ V OCHRANNÝCH ATMOSFÉRÁCH	26
4.1 PŘÍDAVNÉ MATERIÁLY	26
4.2 ZÁKLADNÍ DOPORUČENÍ	26
4.2.1 Aktivní ochranné plyny pro svařování nelegovaných a nízkolegovaných ocelí	27
4.2.2 Aktivní ochranné plyny pro svařování nerezavějících a vysokolegovaných ocelí	27
4.2.3 Inertní plyny pro svařování neželezných kovů	27
4.3 BALENÍ ELEKTROD	27
5. TRUBIČKOVÉ DRÁTY PLNĚNÉ KOVOVÝM PRÁŠKEM	28
5.1 POUŽITÍ TRUBIČKOVÉHO DRÁTU S KOVOVOU PRÁŠKOVOU NÁPLNÍ	28
5.1.1 Kovová náplň	28
6. PLNĚNÉ ELEKTRODY	29
6.1 VÝROBA BEZEŠVÝCH PLNĚNÝCH DRÁTŮ	29
6.2 VOLBA NÁPLNĚ	30
6.2.1 Rutilová náplň	30
6.2.2 Bazická náplň	30
6.2.3 S vlastní ochranou	31
6.3 BALENÍ ELEKTROD	31
OZNAČENÍ PLNĚNÝCH ELEKTROD	31
7. PŘÍDAVNÉ MATERIÁLY PRO SVAŘOVÁNÍ PLAMENEM	32
7.1 ZPŮSOB VÝBĚRU DRÁTU	32
7.2 DĚLENÍ SVAŘOVACÍCH DRÁTŮ	32
7.3 OZNAČENÍ	32
8. PŘÍDAVNÉ MATERIÁLY PRO SVAŘOVÁNÍ WIG	33
9.1 SVAŘOVACÍ TYČINKY	33
9.2 SVAŘOVACÍ DRÁTY	33
9. ZÁVĚR	34

10. SEZNAM POUŽITÉ LITERATURY	35
-------------------------------------	----

1. Úvod

V dnešní moderní době je na výrobce i provozovatele vyvíjen stále větší tlak. Zákazníci požadují lepší kvalitu a u svařování tomu není jinak. Proto se snaží docílit toho, aby svary měly co nejvyšší kvalitu. Důsledkem toho se vyvíjí nová složení přídatných materiálů, technologické postupy a v plném proudu je vývoj nových technologií.

Svařování se používá nejen ke spojování stejných materiálů, ale i ke spojování materiálů různého složení. Stále více se využívá k opravám a renovacím opotřebených, či poškozených. Proto je potřeba zvolit vždy správný přídatný materiál a s tím spojenou svařovací techniku.

Vybírat můžeme z celé řady přídatných materiálů. V České republice patří mezi největší dodavatele přídatných materiálů firma ESAB Vamberk. Dodává svařovací elektrody, plněné či neplněné dráty, ale také svařovací zdroje a vše co je potřeba pro svařování.

Svařování elektrickým obloukem je stále nejrozšířenější způsob svařování. Nejvíce se používají svařovací automaty a poloautomaty. K docílení kvalitního svaru se používají tavidla, ochranné atmosféry a různé složení přídatných materiálů.

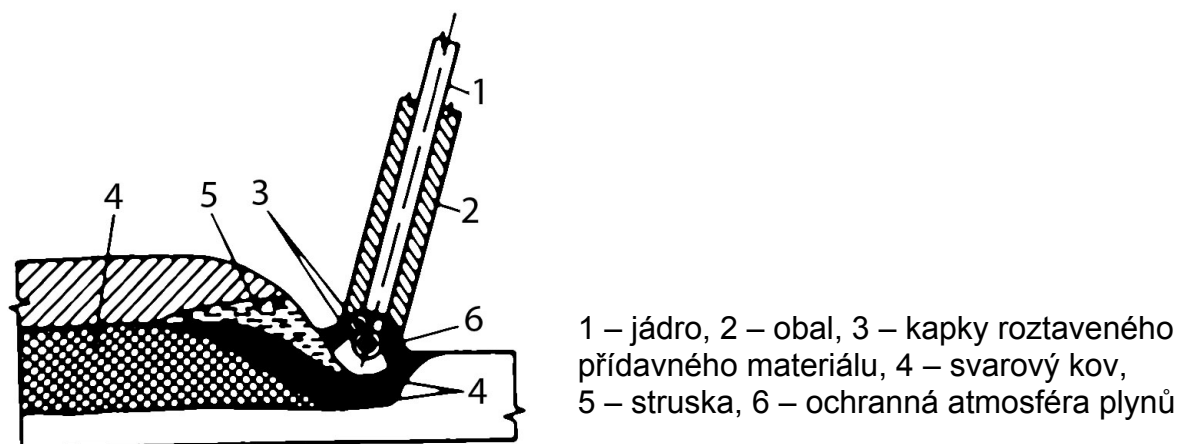
Cílem této bakalářské práce je prezentovat nejvyužívanější přídatné materiály a jejich použití u obloukového svařování. Mezi základní techniky svařování patří metody MIG/MAG, WIG, ruční obloukové svařování, svařování pod tavidlem. Každá tato metoda a materiál má své specifické požadavky, jež musí přídatné materiály splňovat.

2. Obloukové technologie

Elektrický oblouk se už používá přes dvě stě let. Tento způsob je využíván při svařování nízkonapěťovým elektrickým nízkotlakovým výbojem. Svařováním vznikají nerozebíratelná spojení strojních částí i celých konstrukcí.

2.1 Klasické ruční svařování obalenou elektrodou

Tato technologie využívá jako zdroj tepla elektrický oblouk, jež vzniká mezi koncem obalené kovové elektrody a svařencem. Kov se roztaví a roztavené kapky kovu z elektrody se přenášejí obloukem do svarové lázně a jsou chráněny plyny vznikajícími z rozkladu obalu, který je tvořen tavidly. Elektrický oblouk hoří za normální teploty a tlaku. U ručního svařování se používají především elektrody obalované (obr. 2.1). Základem elektrody je kovová tyčka (jádro), na které je nanášena obalová hmota. Vyrábějí se stovky různých elektrod, často jsou legované, aby se prodloužila trvanlivost, pevnost a tažnost svaru. Přehled vyráběných elektrod uvádějí výrobci přídatných materiálů v katalozích.



Obr. 2.1 Ukázka ručního svařování obalovanou elektrodou [2]

Obalená elektroda má ionizační funkci sloužící v oblouku pro snadné zapálení a hoření oblouku. Při hoření elektrického oblouku se roztavená struska dostává na povrch svarové lázně, kde během tuhnutí chrání svarový kov před přístupem atmosféry. Kdyby se tak nedělo, svar by nebyl kvalitní. Po svaření každé housenky je nutno strusku odstranit. [1]

Tato metoda se nejběžněji používá při klasickém svařování všech druhů svařitelných ocelí i neželezných kovů a pro navařování různých částí. Tato metoda je jednoduchá z hlediska parametrů svařování, i poloh svařování. Proud pro svařování si nastavuje svářeč sám podle použité elektrody a pokynů výrobce. Přesto, že je to metoda relativně pomalá z důvodu spotřeby a výměny elektrod a odstraňování strusky, zůstává stále jednou z nejflexibilnějších.

2.1.1 Obal elektrody

Základní úkolem obalu je usnadnit svařování při odtavování elektrody a formuje nám svarovou housenku, zlepšuje jakost svarů a návarů.

Elektrody máme tence obalované, středně obalované, tlustě obalované a velmi tlustě obalované. Dále můžeme elektrody dělit podle způsobu nanášení obalu, na elektrody máčené a elektrody lisované. Podle složení obalu rozlišujeme elektrody s kyselým obalem, bazickým, rutilovým, speciálním...

2.1.2 Složení obalu

a) struskotvorné látky jsou kyselé (SiO_2), nebo zásadité (CaO , MgO), popřípadě se může jednat o chemicky neaktivní, což je třeba rutil (TiO_2). Se svarovým kovem reaguje struska stejně jako struska elektrické obloukové pece. Struska má také za úkol krýt svarovou housenku, chránit jí před vnějšími účinky atmosféry a zpomaluje tuhnutí svarového kovu. Rozhodující vlastností pro výběr elektrody jsou struskotvorné látky.

b) rafinační látky mají v obalu za úkol dezoxidovat svarový kov. Používá se ferromangan, ferrosilicium a ferrotitan. Vznikají kysličníky, které nesmí být rozpustné ve svarovém kovu, ale musí přecházet do strusky.

c) legující přísady umožňují v obalu výrobu speciálních elektrod, poskytující svarový kov o úplně odlišném složení než je jádro.

d) plynotvorné přísady se při hoření oblouku spalují a vytvářejí velké množství plynů, chránících roztavený kov před vzduchem.

e) ionizační přísady obsahují prvky o nízkém ionizačním potenciálu, který usnadňuje zapálení oblouku a zajišťuje dobré hoření.

f) pojivé látky zajišťují spojení, pevnost a pružnost obalu. [2]

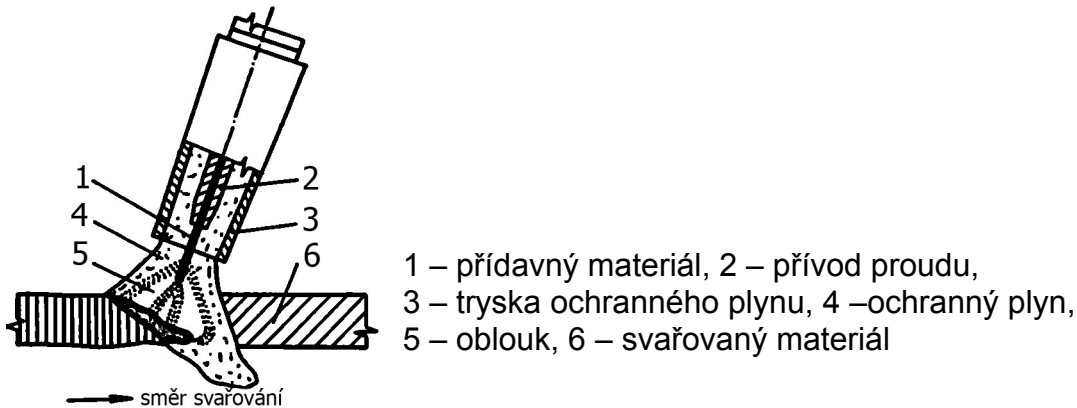
2.1.3 Rozdělení obalů elektrod podle složení

- stabilizační
- rutilové označení R
- rutil – celulózové označení RC
- rutil – kyselé označení RA
- rutil – bazické označení RB
- tlustostěnné rutilové označení RR
- kyselé označení A

2.2 Technologie svařování MIG/MAG

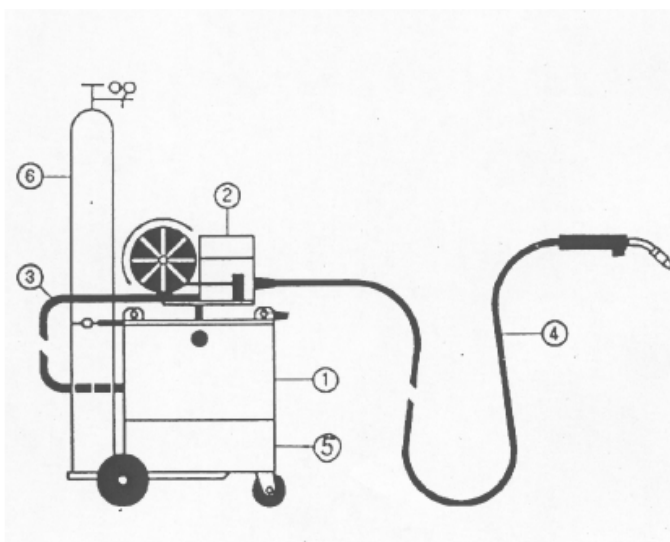
Technologie svařování Metal Inert Gas (MIG) a Metal Active Gas (MAG) jsou nejrozšířenějšími metodami svařování v Evropě. Hlavní výhodou je jejich vysoká produktivita a snadná automatizace.

Při svařování v ochranné atmosféře plynu vzniká oblouk mezi nepřetržitě dodávaným svařovacím drátem a svařencem (obr. 2.2). Svařovací drát je navinut na cívce a postupně se při svařování odebírá. Jde tedy o svařování tavící se elektrodou v ochranné atmosféře.



Obr. 2.2 Svařování v ochranné atmosféře tavící se elektrodou – metodou MIG/MAG [2]

Oblouk a svarová lázeň jsou chráněny proudem inertního (MIG), nebo aktivního (MAG) plynu. Inertní plyn je například argon a helium. Helium se používá především pro svařování korozivzdorných a ostatních vysokolegovaných ocelí a neželezných kovů. Jako aktivní plyn je například oxid uhličitý, nebo směsný plyn. Používají se pro svařování nelegovaných, nízkolegovaných ocelí, nebo ocelí na odlitky. Svařování MIG/MAG je univerzální metoda, kterou je možno ukládat svarový kov ve větším množství a ve všech svařovacích polohách. Používá se pro svařování velmi lehkých až středně těžkých ocelových konstrukcí, pro svařování slitin hliníku a zvláště tam, kde se vyžaduje vysoký podíl ruční práce svářeče. Sestava svařovacího zařízení je na obr. 2.3.



1. zdroj svařovacího proudu
2. podavač drátu
3. spojovací hadicové vedení
4. ruční svařovací hořák
5. chladicí modul
6. plynová láhev

Obr. 2.3 Sestava svařovacího zařízení MIG/MAG [10]

2.3 Svařování pod tavidlem

Svařování pod tavidlem je průmyslově využívaná technologie. Princip této metody spočívá v tom, že do elektrického oblouku je plynule podáván drát, přičemž oblouk a vzniklá tavná lázeň je chráněna vrstvou tavidla.

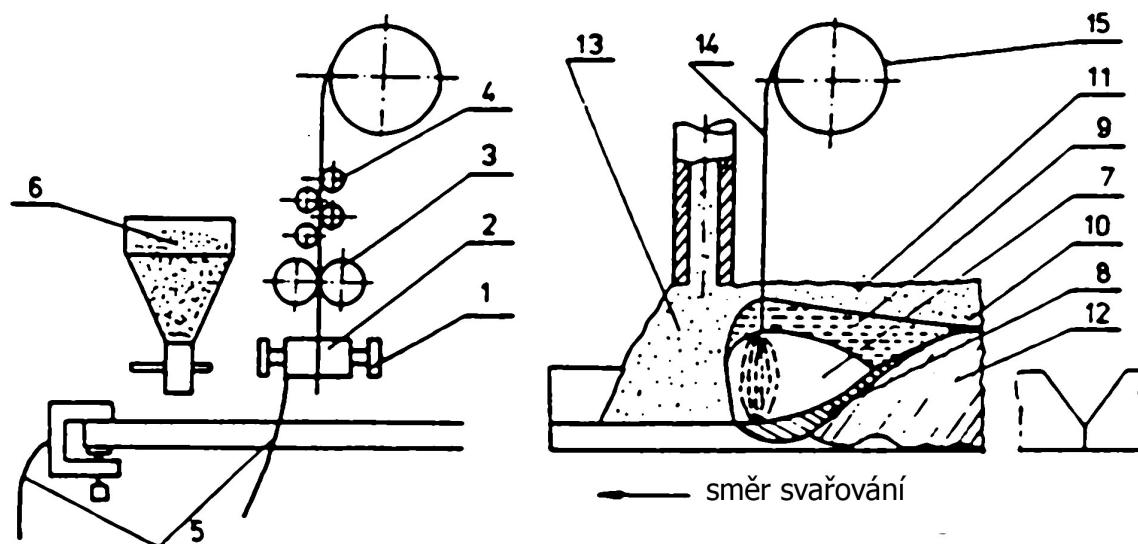
Charakteristické rysy technologie obloukového svařování pod tavidlem spočívá v rychlosti navařování svarového kovu za určitou dobu, povrch svaru má jemnou kresbu a také nedochází k rozstříku svarového kovu. Při této technologii je velká hloubka průvaru, minimální vznik vad a vysoká rychlost svařování. Pracovník, který svařuje, není vystaven přímým účinkům elektrického oblouku a nemusí být proti těmto účinkům chráněn.

Nevýhodné je svařování v jiných polohách než v poloze vodorovné shora. Je to obtížné, až nemožné. Další nevýhoda je dlouhá doba přípravy svařování, proto není vhodná pro svařování krátkých svarů. Svařování můžeme částečně mechanizovat, mechanizovat nebo automatizovat.

Kromě konstrukcí z běžných konstrukčních ocelí se touto metodou dají svařovat nízkolegované, středně legované i vysokolegované oceli a také se touto metodou dají svařovat neželezné kovy.

2.3.1 Princip svařování

Princip svařování je znázorněn na obr. 2.4. Jde o svařování elektrickým obloukem holou elektrodou, která je odvíjena z cívky a podávacím zařízením podávána do oblouku.



1 – tlačné péro, 2 – kluzný kontakt /přívod elektrického proudu do svařovacího drátu/, 3 – podávací kladky svařovacího drátu, 5 – kabel pro přívod proudu, 6 – násypka na tavidlo, 7 – kaverna /dutina/, 8 – svarová lázeň, 9 – struska tekutá, 10 – struska ztuhlá, 11 – přebytek tavidla /neroztavené tavidlo/, 12 – svarový kov, 13 – tavidlo, 14 – svařovací drát, 15 – cívka s drátem

Obr. 2.4 Svařování elektrickým obloukem pod tavidlem [2]

Svařovací proud se přivádí přes měděné kluzné kontakty na přídavný materiál. Zdrojem tepla pro roztavení svarových ploch i přídavného drátu je elektrický oblouk, hořící mezi základním a přídavným materiálem. Celý proces probíhá pod vrstvou práškového tavidla, které je shora přiváděno na hořící oblouk. Holá elektroda se taví vrstvou nasyceného zrnitého tavidla a chrání oblouk před vnějšími účinky ovzduší. Elektrický oblouk díky tavidlu není vidět. Hoří v dutině, vytvořené plyny vzniklými při chemických reakcích roztaveného tavidla. Ta část strusky, která byla roztavena, se účastní metalurgických pochodů ve svarovém kovu a tuhne. Jako tepelná izolace zde působí neroztavené tavidlo a pomáhá chránit svarový kov před rychlým chladnutím a umožňuje odloučení nečistot a dobré odplynění. To nám zaručuje kvalitní svar. Tavidlo se dá opakovaně použít pokud splňuje vlastnosti potřebné pro reakce. [2]

Tento proces nám zaručuje:

- dobré mechanické vlastnosti
- hluboký průvar
- vysoký výkon odtavení
- dobrý vzhled svaru
- prostředí bez rozstříku a kouře

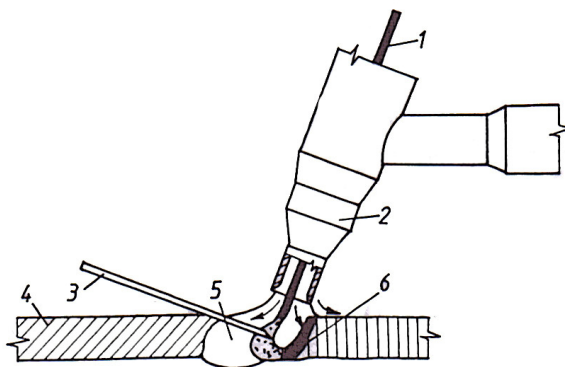
2.3.2 Kombinace drátu a tavidla

Při kombinaci tavidla s drátem je potřeba dodržovat určitá pravidla a to:

- pokud používáme tavidlo s vysokým obsahem MnO, drát musí obsahovat malý obsah manganu.
- tavidlo s nízkým obsahem MnO, drát musí mít vysoký obsah Mn.

2.4 Technologie svařování WIG

Je to metoda, při které oblouk hoří mezi základním materiálem a wolframovou netavnou elektrodou v ochranném inertním plynu. Přídavný materiál je přiváděn do oblouku ze strany samostatně. Podle přípravy svarových ploch lze svařovat s, nebo bez přídavného materiálu. Princip metody je zobrazen na obr. 2.5. Přídavný materiál může být drát, tyčinky nebo prášek. [5]



1 – wolframová elektroda, 2 – tělo hořáku, 3 – přídavný materiál, 4 – svařovaný materiál, 5 – ochranný plyn, 6 – svarový kov

Obr. 2.5 Princip svařování metody WIG [2]

Svařování WIG nám zajišťuje vysoce čisté a kvalitní svary. Je to proto, že nevzniká žádná struska. To znamená, že riziko vměstků ve svarovém kovu je sníženo na minimum a hotové svary nepotřebují žádné čištění. Metodu TIG lze použít téměř pro všechny kovy a hodí se jak pro ruční svařování, tak pro použití v automatizovaném svařování. U nás se hodně užívá pro svařování hliníku a nerezavějících ocelí, kde je zapotřebí celistvost svaru. Těto metody se také široce používá k dosažení vysoce kvalitních spojů v nukleárním, leteckém, chemickém a potravinářském průmyslu.

U této metody můžeme svařovat stejnosměrným i střídavým proudem. Hliník, hořčík a jejich slitiny svařujeme za pomoci střídavého proudu. Ukázka svaru na hliníku je na obr. 2.6. Tyto kovy okamžitě reagují s kyslíkem a pokrývají se vrstvou oxidů, která má vysokou teplotu tavení. Tato vrstva brání spojení svařovaných materiálů. Při svařování stejnosměrným proudem dochází k nerovnoměrnému rozdělení tepla. Díky tomu není elektroda tepelně zatěžovaná a svarová lázeň má velkou hloubku závaru. Stejnosměrný proud se používá pro svařování všech ocelí, mědi, niklu, titanu a jejich slitin.



Obr. 2.6 Ukázka svaru na hliníku [11]

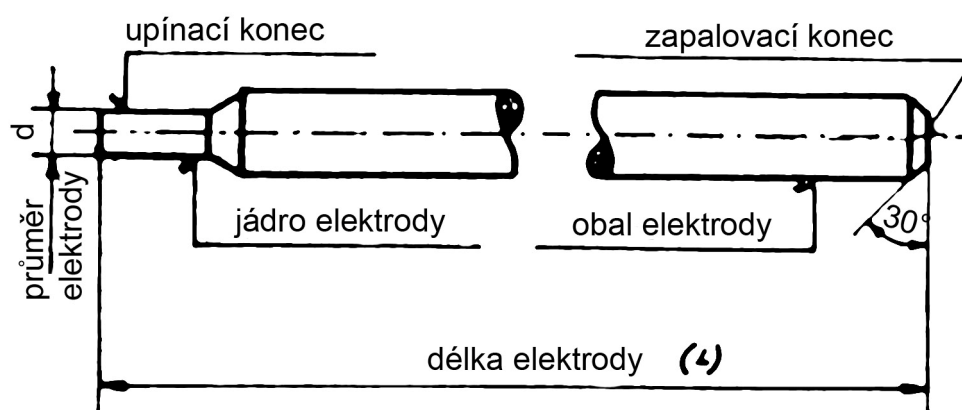
3. Elektrody pro ruční obloukové svařování

Svařovací elektrody jsou v katalozích firem rozříděny do skupin podle použití základního materiálu. Základ tvoří jádro, na kterém je nanesen obal, který může mít různé chemické složení viz obr. 3.1.

3.1 Funkce obalu elektrod

Obal elektrod má následující funkce:

- Plynotvornou, což znamená, že při hoření oblouku vzniká z obalu kouř a plyny, které slouží jako ochranný plyn a brání přístupu kyslíku a dusíku ke svarové lázni
- ionizační – slouží k snadnému zapálení a hoření oblouku
- metalurgickou – ochrana před propalem



Obr. 3.1 Řez obalenou elektrodou [1]

3.2 Volba elektrody

Pro výběr vhodné elektrody je důležitá kvalita svarového kovu, která by měla být stejná nebo vyšší než má základní materiál. Pro výběr je také důležitá poloha svařování, typ svarového spoje, tloušťka svařovaného materiálu, způsob zatížení a další podmínky. Volba typu obalu elektrody má vliv na kvalitu svarového kovu.

3.2.1 Rutilový obal

Rutinový obal nám umožňuje snadné zapálení oblouku a je vhodný pro tvorbu krátkých svarů a také pro překlenovací svary. Je zde malý rozstřík svarového kovu, povrch svaru je hladký. Tyto elektrody jsou snadno ovladatelné v různých polohách svařování. Odstranění strusky je jednoduché. Má malou hloubku závaru, a proto by

se neměla používat na silné plechy, tlakové nádoby, kotle a podobně. rutinový obal není citlivý na vlhkost. [3]

3.2.2 Vysokovýtěžkový rutinový obal

V obalu je obsažen železný prach, a proto můžeme svařovat při vyšších svařovacích rychlostech. Tyto elektrody jsou vhodné pro koutové svary, i na svislé stěně. Svarový kov má pevnost stejnou nebo o něco vyšší než u použití nelegovaných bazických elektrod, ale tažnost a vrubová houževnatost je nižší.

3.2.3 Kyselý obal

Tato elektroda snadno zapaluje oblouk, ale o něco obtížněji než elektroda s rutilovým obalem. Má snadno odstranitelnou strusku, hladký a lesklý povrch svarového kovu. Má vyšší tažnost a vrubovou houževnatost než rutilový obal. Tyto elektrody jsou citlivé na čistotu svarových ploch a svarový kov je náchylnější na vznik trhlin za tepla.

3.2.4 Bazický obal

Svarový kov, který je vyvařen bazickou elektrodu obsahuje nízký obsah difúzního vodíku. Díky tomu má dobrou vrubovou houževnatost při nízkých teplotách a sníženou náchylnost ke vzniku trhlin za tepla i za studena v porovnání s ostatními obaly. Poněkud horší je odstranitelnost strusky z povrchu svaru než u strusky z kyselého nebo rutilového obalu. Je potřeba respektovat doporučení o skladování, protože je citlivá na vlhkost.

3.2.5 Rutil-bazický obal

Jde o kombinaci vlastností rutilového a bazického obalu. Tento obal má nejlepší operativní vlastnosti při svařování koutových svarů jak ve svislé, tak ve vodorovné poloze.

3.3 Balení elektrod

Většina elektrod na trhu určená pro ruční svařování je nejčastěji balena do papírových krabiček (obr. 3.2). Krabičky mají běžně rozměry 65 x 65 a jsou dlouhé 305, 355 a 455 mm. Tato krabička je pak zabalena do smršťovací folie z PVC a vložena do kartonu po třech kusech. Některé elektrody jsou balené do plastických krabiček, to jsou hlavně elektrody určené pro svařování vysokolegovaných ocelí. Každá krabička, karton je označen identifikačním štítkem.

Elektrody můžeme také dodávat ve vakuovém balení. Jedná se hlavně o bazické elektrody pro náročné aplikace, elektrody pro opravy a údržbu. Výhodou je, že se elektrody dají použít hned po vybalení, nemusí se přesušovat. Tyto elektrody nám poskytují svarový kov s obsahem difúzního vodíku po hranici svarového kovu po určitou dobu po otevření. Tyto elektrody se dodávají v balení po 2 kg o délce 350 mm, 2,5 kg o délce 450 mm. Nebo také pro malé průměry o hmotnosti 0,8 kg. U vybraných druhů elektrod se mohou balit jak běžně tak i vakuově. Vakuové balení má tu výhodu, že ze skladu může jít rovnu na svařování, což u běžného balení není

možné. Běžně balené elektrody se skladují, poté se musí přesušit v peci na 350°C po dobu 2 hodin, dále jdou do udržovací pece, kde je teplota 150°C. Zde jsou také určitou dobu, dále pokračují kontejnerem ke svářeči a poté až může dojít ke svařování. Po svařování se zbylé elektrody vracejí zpět k prosušení do pece na 350°C, ale tyto zbylé elektrody takto můžeme použít pouze maximálně 3x. [3]



Obr. 3.2 Ukázka balení elektrod [8]

3.4 Barevné označení elektrod

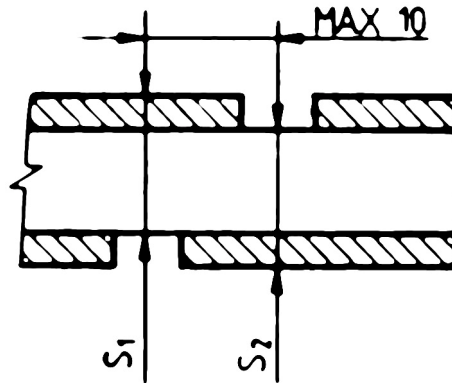
Barevné označení elektrod je uvedeno na čele upínacího konce elektrody a udává nám pevnostní třídy. Barevné označení nám říká:

Čerň	pevnostní třída 41
Bélóba	pevnostní třída 42
Červeň	pevnostní třída 44
Ultramarín	pevnostní třída 48
Zeleň	pevnostní třída 52
Žlut'	pevnostní třída 62

3.5 Povrch elektrod

Povrch musí být souvislý, na povrchu nesmí být žádné vady. Jediné co se připouští jsou odřeniny, otlaky a podélné rýhy hluboké maximálně jednu čtvrtinu tloušťky obalu. Mohou se také objevovat podélné trhliny, ale délka trhliny nesmí být větší než je pětinasobek průměru jádra. Vzdálenost mezi trhlínami není povolena více než je trojnásobek délky větší trhliny. Na povrchu se může objevit bílý výkvět, jde o uhličitán sodný vznikající reakcemi mezi oxidem uhličitým ze vzduchu a oxidem sodným z vodního skla, který je obsažen v obalu. Tento bílý květ se nedá odstranit.

Mezi nežádoucí jevy patří i excentricita obalu, která je hodně důležitá u elektrod malého průměru, což způsobuje nerovnoměrné odtavování elektrod. Měření excentricity obr. 3.3. [1]



Obr.3.3 Měření excentricity obalu elektrod (excentricita $e=S_1 - S_2$) [1]

3.5.1 Přesušování elektrod před použitím

Velikost teploty a doba přesušení je uvedena u každého druhu elektrod. Elektrody přesušujeme z důvodu špatného skladování, nebo kvůli dlouhé skladovací době. Přesušením se obnoví jejich použitelnost.

Přesušují se rutil-kyselé, nerezové elektrody a všechny druhy bazických elektrod, kde je předepsána rentgenová čistota. Pokud tyto elektrody skladujeme v originálních obalech, při předepsaných skladovacích podmínkách, obvykle není potřeba přesušovat.

Nesmí se přesušovat elektrody s celulózovým obalem.

3.6 Přehled norem pro obalené elektrody

ČSN EN ISO 2560-A (055005) Obalené elektrody pro ruční obloukové svařování nelegovaných a jemnozrnných ocelí.

ČSN EN 757 (055001) Obalené elektrody pro ruční obloukové svařování vysokopevnostních ocelí.

ČSN EN 1599 (055050) Obalené elektrody pro ruční obloukové svařování žárovevných ocelí.

ČSN EN 1600 (055100) Obalované elektrody pro ruční obloukové svařování korozivzdorných a žáruvzdorných ocelí.

ČSN EN ISO 1071 (055317) Obalené elektrody, dráty, tyčinky a plněné elektrody pro tavné svařování litiny.

ČSN EN ISO 14172 (055319) Obalené elektrody pro ruční obloukové svařování niklu a slitiny niklu.

ČSN EN 14 700 (055020) Svařovací materiály pro tvrdé návary.

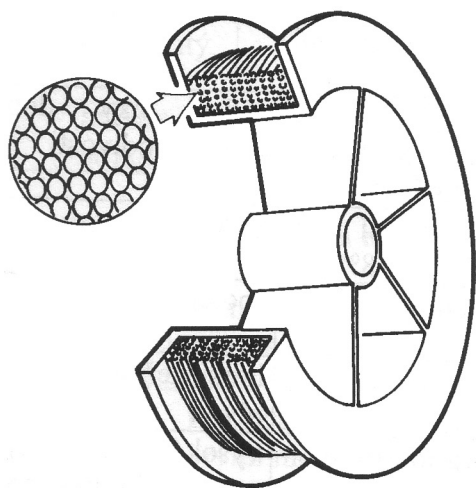
4. Dráty pro svařování v ochranných atmosférách

Dráty pro svařování v ochranných atmosférách jsou dodávány v kruhových bubnech a volí se podle použití ochranné atmosféry.

4.1 Přídavné materiály

Pro MIG/MAG svařování se používají přídavné materiály v podobě plněného a plného drátu či trubičky. Tyto přídavné materiály se vyrábějí v širokém sortimentu hmotností a rozměrů drátů. Přídavné materiály jsou navinuty na plastových nebo drátěných cívkách (obr. 4.1) od výrobce, nebo jsou balené ve svitcích (obr. 4.2).

Při svařování MIG/MAG je kovový drát posunován přes svařovací hořák do hořícího elektrického oblouku, kde je roztaven a přenesen do svarové lázně. Při svařování závisí na tloušťce materiálu a poloze svařování. Hořák může být veden ručně nebo robotem. Při svařování je také důležitý sklon hořáku. Hořák může být veden vpřed nebo vzad. Energie potřebná pro hoření oblouku je dodávána ze svařovacího zdroje. Elektrický oblouk a svarová lázeň jsou chráněny ochranným plynem, který je přiváděn dýzou hořáku. [3]



Obr. 4.1 Svařovací drát navinutý na plastové cívce [1] Obr.4.2 Zásobník svitku drátu [8]

4.2 Základní doporučení

Ochranné plyny při použití technologie svařování MIG/MAG nám zajišťují ochranu svarové lázně i natavených částí svařovaných materiálů před nežádoucím působením škodlivých účinků okolní atmosféry, především chrání proti oxidaci a nepříznivými vlivy kyslíku a dusíku. Také například stabilizují oblouk, zlepšují podmínky pro přenos kovu obloukem, ovlivňují hloubku závaru, rychlost svařování...

4.2.1 Aktivní ochranné plyny pro svařování nelegovaných a nízkolegovaných ocelí

Nejlevnější je použít oxid uhličitý jako ochranný plyn pro svařování v ochranných atmosférách. Poté je ale potřeba nastavit přesnější svařovací parametry. Směsný plyn, který je složen z Ar + 8 až 25% oxidu uhličitého je nejčastěji používaný plyn. Poskytuje měkčí hoření oblouku, kvalitnější vzhled svarové housenky a nižší rozstřík svarového kovu.

4.2.2 Aktivní ochranné plyny pro svařování nerezavějících a vysokolegovaných ocelí

Pro svařování těchto ocelí se obvykle používá argon s obsahem O₂ nebo CO₂. Pokud ve směsi ochranné atmosféry použijeme CO₂, není vhodný pro svařování nerezavějících ocelí s nízkým obsahem uhlíku (0,03%).

4.2.3 Inertní plyny pro svařování neželezných kovů

Inertní plyny se používají při svařování hliníku, mědi nebo jiných neželezných kovů. Oxidace svarové lázně není přípustná při svařování, a proto se používá jen argon, popřípadě směsi argonu a helia.

4.3 Balení elektrod

Dráty jsou navinuty na cívkách o hmotnosti 5 až 18 kg podle druhu, typu a průměru drátu. Pro robotizovaná a mechanizovaná pracoviště jsou dodávány ve velkokapacitním balení. Balící údaje jsou uvedeny v katalogovém listu, nebo v tabulce balících dat.

5. Trubičkové dráty plněné kovovým práškem

Tyto trubičkové materiály se vyznačují velmi dobrými svařovacími vlastnostmi, nízkým rozstříkem a snadným použitím v různých polohách. Trubičkové dráty lze rozdělit podle druhu náplně.

- rutilová náplň
- bazická náplň
- náplň s kovovým práškem
- rutilová náplň s mikrolegováním

5.1 Použití trubičkového drátu s kovovou práškovou náplní

Tyto materiály jsou určeny ke svařování ocelí střední a vyšší pevnosti, především ke svařování tenkých plechů z ocelí s mezí kluzu do 460 Mpa. Má velmi dobré svařovací vlastnosti. Má dobrou stabilitu oblouku, je tedy vhodný i pro ručně realizované svary a kořenové housenky.

Pokud by se srovnával plněný drát s trubičkovým drátem plněným kovovým práškem, pak má tyto výhody:

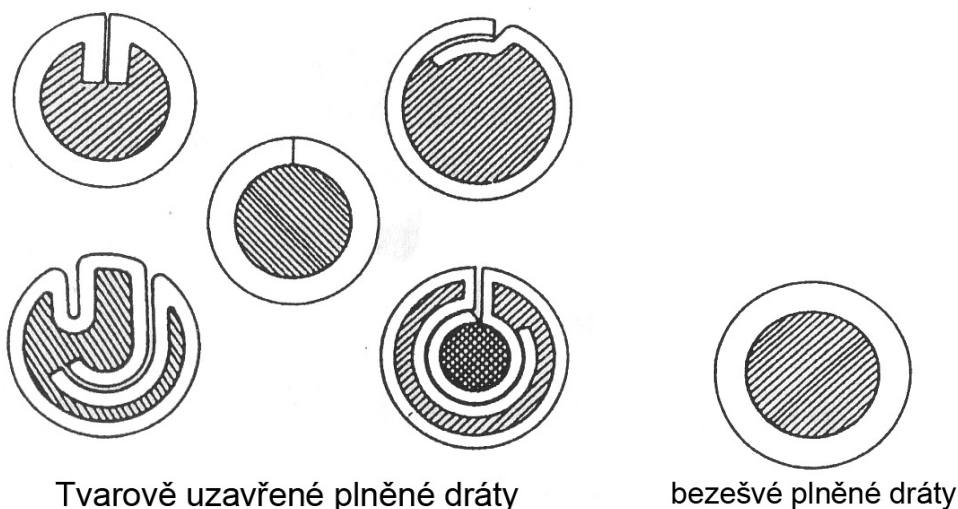
- menší citlivost na vady svarů
- dobrý a spolehlivý průvar
- výborné operativní vlastnosti – snadné použití v polohách
- na povrchu svaru se nevytváří struska
- výborná vrubová houževnatost
- možnost použití pro krátký (zkratový) i dlouhý (sprchový) přenos
- ekonomika

5.1.1 Kovová náplň

Náplň se obvykle skládá ze železného prášku s malým přídavkem dezoxidačních a stabilizačních látek. Mají vysokou proudovou hustotu, a proto je vysoká jejich výtěžnost. Nezanechává skoro žádnou strusku, to je výhoda u vícevrstvých svarů.

6. Plněné elektrody

Při svařování plněnou elektrodou je princip shodný s technologií MIG/MAG. Liší se v použití přídavného materiálu. U této technologie svařování se používají plněné elektrody. Trubičkové elektrody tvoří plášť z ocelového pásu nebo jiného kovu, který je sbalen do trubičky. Sbalené trubičky mohou být buď svařeny, nebo jinak mechanicky zajištěny např. pomocí zámků různých tvarů, což je znázorněno na obr. 6.1. Náplň trubičkového drátu se skládá z legujících, struskotvorných a dezoxidačních prvků a sloučenin. Při svařování nejprve hoří oblouk na povrchu na kovové trubičce a poté dochází k tavení náplně trubičky.

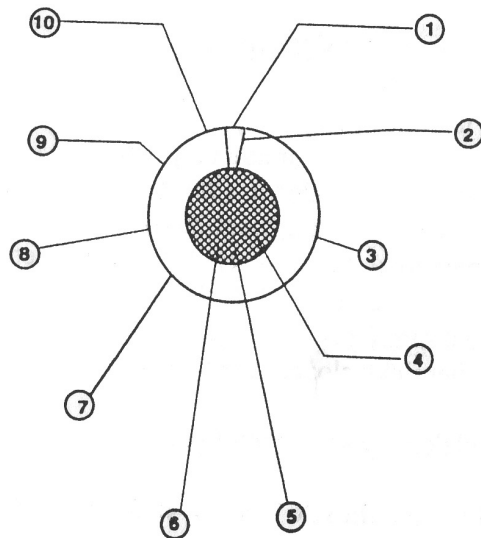


Obr. 6.1 Různé modifikace konstrukce trubičkových elektrod [1]

6.1 Výroba bezešvých plněných drátů

Při výrobě se začíná z pásu, který je svařen pomocí vysokofrekvenčního svařování do nekonečné trubičky a poté je kalibrován na plnicí průměr.

Poté následuje rekrytalizační žíhání a plnění trubiček pomocí vibrace. Trubičky se plní aglomerovaným plnivem, které se současně zhušťuje. Další krok je tažení trubičky na žíhací průměry a žíhání na měkko, při kterém snižujeme obsah vodíku. Několikastupňové tažení pro konečný průměr, po této operaci čistíme a leštíme. Ukázka postupu výroby bezešvého drátu je na obr. 6.2. [1]



1 – VF-svařování trubičky, 2 – Rekrystalizační žíhání pro zlepšení tvárnosti, 3 – kalibrace na plnicí průměr, 4 – výroba aglomerovaného plniva, 5 – plnění trubičky na vibrátoru, 6 – kontrola poměru plnění, 7 – tažení na žíhací průměr, 8 – žíhání naplněné trubičky, 9 – tažení na konečný průměr, 10 – pomědění drátu před navinutím

Obr. 6.2 Výroba bezešvého plněného drátu [1]

6.2 Volba náplně

Vhodnou volbou náplně můžeme docílit potřebných podmínek a vlastností svarového kovu. Při hoření plněné elektrody můžeme rychleji odtavovat a tím můžeme použít i vyšší výkon. Plněné elektrody se používají s přívodem ochranného plynu. Některé mají takovou náplň, že při svařování vzniká vlastní ochranná atmosféra a přívod plynu není potřeba.

6.2.1 Rutilová náplň

Tyto elektrody nám zajišťují nejlepší konečný vzhled svaru, dobrý průvar a snadné odstranění strusky. Snadná ovladatelnost ve všech polohách. Svařovací vlastnosti jsou srovnatelné s vlastnostmi plného drátu. V dnešní době se dodávají i elektrody určené pro robotizovaná pracoviště. Tyto elektrody se nejčastěji používají při použití ochranné atmosféry CO₂.

6.2.2 Bazická náplň

Svarový kov má vysokou houževnatost i při nízkých teplotách. Testují se zkouškou CTOP a používají se pro náročné konstrukce až do -50 °C. Do této kategorie spadají i plněné elektrody pro svařování vysokopevných a žárovevných ocelí. Je zde potřeba přísněji dodržovat nastavení svařovacích parametrů. Tyto elektrody mají uplatnění při výrobě tlakových nádob, nádrží a nosníků apod., používají se také v kombinaci s elektrodami s náplní rutilovou.

6.2.3 S vlastní ochranou

V náplni mají obsaženy plynotvorné látky s vysokou afinitou vůči kyslíku a dusíku, které při hoření samy vytvářejí ochrannou atmosféru, čímž brání přístupu vzduchu k tavné lázni. Odpadá tak připojení pracoviště na rozvod plynu a není zapotřebí mít tlakové plynové lahve. Místo toho je potřeba zvýšit nároky na odsávání kouřových zplodin při samotném svařování.

6.3 Balení elektrod

Plněné elektrody jsou dodávány na cívkách podle druhu a průměru o hmotnosti 5 až 16kg. Některé druhy jsou opět dodávány ve velkokapacitních baleních typu MARTHON PAC. Balící údaje bývají uvedeny na katalogovém listu.

Označení plněných elektrod

Dle normy ČSN EN 758:

Kde: EN 758 – číslo normy
T – plněné elektrody
46 – pevnostní vlastnosti
3 – nárazová práce
1Ni – chemické složení dle tabulky
B – typ výplně (bazická)
M – ochranný plyn (směsný)
4 – svařovací poloha (tupý svar v poloze PA, PB)
H5 – obsah vodíku

7. Přídavné materiály pro svařování plamenem

7.1 Způsob výběru drátu

Výběr svařovacího drátu má značný vliv na jakost svaru. Proto při volbě drátu volíme vždy drát stejného nebo podobného složení jako je svařovaný materiál. Dráty jsou obvykle dodávány leskle tažené (povrch musí být čistý, bez prasklin, šupin, nečistot, rzi a mastnoty). Dráty jsou obvykle 1m dlouhé a často poměděné, což je z toho důvodu, aby nerezavěly. Průměry drátů jsou například 2, 2.5, 3.15, 4, 5, 6.3 mm. Tyčinky, které jsou lité a používají se na litinu nebo pro navařování, jsou podstatně kratší a mají i větší průměry. [4]

Průměr drátů v mm se volí podle tabulek. V tabulkách se podle tloušťky plechu v mm dohledá průměr drátu v mm. U tenkých plechů se volí průměr drátu asi o 0.5 až 1 mm větší, než je poloviční tloušťka svařovaného materiálu.

7.2 Dělení svařovacích drátů

Dráty se dělí podle použití takto:

- dráty pro spojovací svary uhlíkových a nízkouhlíkových ocelí
- dráty pro svařování nerezavějících ocelí a žáruvzdorných ocelí
- dráty pro svařování neželezných a lehkých kovů
- dráty nebo tyčinky pro svařování šedé litiny
- dráty nebo tyčinky pro tvrdé a speciální návary

7.3 Označení

Každý výrobce si označuje přídavné materiály jinak. Firma ESAB je značí jedním písmenem a třemi číslicemi.

G XXX

G – písmeno nám udává, že se jedná o přídavný materiál pro svařování plamenem.

X – první číslo nám udává pro jakou skupinu základních materiálů je přídavný materiál určen.

XX – druhé a třetí číslo nám udává pořadové číslo a je to spíše údaj pro výrobce.

8. Přídavné materiály pro svařování WIG

Jako přídavné materiály pro metodu WIG, se používají svařovací tyčinky a svařovací dráty. Svařovací tyčinky se používají pro ruční svařování a svařovací dráty pro strojní metodu svařování.

Tyto materiály musí splňovat několik funkcí:

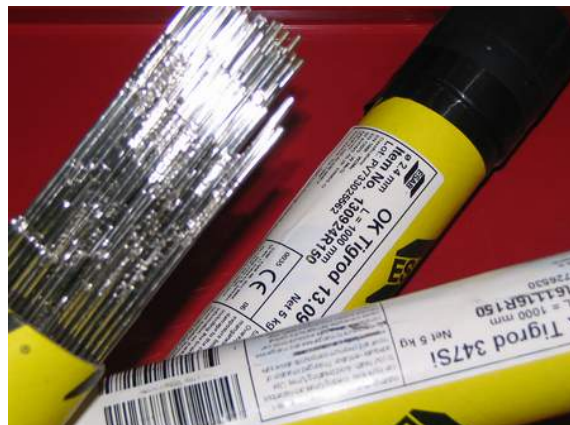
- doplňují objem svarového kovu a vytváří svar o požadovaném tvaru a průřezu
- legují svarový kov přísadami, což slouží pro zlepšení vlastností svaru
- dodávají nám do svarového kovu přísady pro dezoxidaci, odplynění a kladně nám ovlivňují metalurgické děje uvnitř svarového kovu
- zlepšují nám formování svaru, smáčení svarových ploch a operativnost ve svařovacích polohách

8.1 Svařovací tyčinky

Jsou to dráty o průměrech 1 až 8 mm a délky 600 až 1000 mm. Mají kruhový průřez a jsou dostatečně tuhé. Pro metodu svařování WIG se používají plněné tyčinky legujícími přísadami, popřípadě karbidickými přísadami. Používají se při ručním svařování, které je stále hodně využíváno. Tato metoda se především používá pro spojování vysokolegovaných ocelí a velké skupiny neželezných kovů. Technika WIG využívá k tavení teplo oblouku, je důležité, aby přídavný materiál zůstal v oblasti ochranného plynu a nepřišel do styku se vzduchem. Mohlo by se totiž stát, že zanechá do svarové lázně oxidy. Přídavný materiál se pohybuje před hořákem a je postupně podáván na okraj tavné lázně. Výhodou je svařování ve všech polohách.

8.2 Svařovací dráty

Svařovací dráty jsou dodávány v průměrech 0,6 až 2,4 mm, pro navařování do 5 mm. Používají se při strojním mechanizovaném svařování. Jde o dráty přesného kruhového průřezu. Jsou navinuty na cívkách a vyrábějí se z mědi, hliníku a jejich slitin a musí mít střední stupeň tvrdosti po deformačním zpevnění. Ukázka svařovacích drátů je na obr 8.1.



Obr. 8.1 Dráty pro svařování WIG [8]

9. Závěr

Bakalářská práce je zaměřena na použití přídavných materiálů pro technologii tavného svařování. Tato technologie má své zastoupení ve všech strojírenských odvětvích. Díky své všestrannosti splňuje požadavky i velice náročných zákazníků. Proto se výrobci svařovací techniky snaží vynakládat tímto směrem velké finanční náklady a vyvíjet a zdokonalovat tuto technologii s ohledem na kvalitu svarů. Kvalita a celé zpracování tavných svarů má díky rozvoji strojírenství zaručenou budoucnost.

V úvodní části se zabývá technologiemi svařování, které využívají jako zdroj tepla elektrický oblouk a kyslíkoacetylenový plamen. Okrajově se dotýká i plynu pro svařování v ochranných atmosférách. Rozebírá jednotlivé postupy, doporučení a návody pro přípravu i samotný postup svařování.

V práci jsou uvedeny normy pro výběr, použití a manipulaci s jednotlivými typy přídavných materiálů. Každý přídavný materiál má širší využití a tím i jsou možnosti a náklady na svařovací technologie odlišné. I zde se můžeme setkat s různými požadavky a ne vždy je volena zrovna ta nejlepší technologie.

Práce je koncipována jako úvodní studie pro další navazující studium této problematiky. Každá její část lze dále rozšiřovat a proniknout do problematiky jednotlivých metod hlouběji.

10. Seznam použité literatury

Monografie

- [1] AMBROŽ, Oldřich, KANDUS, Bohumil, KUBÍČEK, Jaroslav. *Technologie svařování a zařízení*. 1. vydání. Osreava : ZEROSS, 2001. 395 s. ISBN 80-85771-81-0.
- [2] KŘÍŽ, R. *Strojírenská příručka svazek 8*. 1. vydání. Praha : SCIENTIA, 1998. 251 s. ISBN 80-7183-054-2.
- [3] ESAB. *Katalog přídavných materiálů pro svařování*. 3. vydání. Vamberk : 2007
- [4] JEDLIČKA, Josef, HAUNER, Miroslav. *Svařování v otázkách a odpovědích*. 4. vydání. Praha : SNTL, 1971. 299 s. DT 621.791.

WWW stránka

- [5] Technika a trh [online]. 2000 [citováno 15. 4. 2008].
Dostupné z www.technika.ccb.cz
- [6] Svařování prakticky a s nadhledem [online]. 2006 [citováno 20. 4. 2008].
Dostupné z www.svarinfo.cz
- [7] Welding [online]. 2007 [citováno 5. 4. 2008].
Dostupné z www.welding.cz
- [8] ESAB Vamberk [online]. 2006 [citováno 29. 3. 2008].
Dostupné z www.esab.cz
- [9] Svařák [online]. 2004 [citováno 20. 4. 2008].
Dostupné z www.svarak.cz
- [10] Kurz MIG MAG [online]. [citováno 5. 3. 2008].
Dostupné z <http://www.vossost.cz/pk/Data/PDF/Kurz%20MIG%20MAG.pdf>
- [11] Kovovýroba Smejkal [online]. [citováno 12. 3. 2008].
Dostupné z <http://www.volny.cz/kovosmejkal/>
- [12] Mat net [online]. 2006 [citováno 1. 3. 2008].
Dostupné z <http://www.matnet.sav.sk/>