

VYSOKÉ UČENÍ TECHNICKÉ V BRNĚ

BRNO UNIVERSITY OF TECHNOLOGY

FAKULTA STROJNÍHO INŽENÝRSTVÍ

FACULTY OF MECHANICAL ENGINEERING

ÚSTAV AUTOMOBILNÍHO A DOPRAVNÍHO INŽENÝRSTVÍ

INSTITUTE OF AUTOMOTIVE ENGINEERING

MOTORY S HOMOGÉNNYM PLNENÍM SPAĽOVACIEHO PRIESTORU

ENGINES WITH HCCI MODE

BAKALÁRSKA PRÁCA

BACHELOR'S THESIS

AUTOR PRÁCE

AUTHOR

Radka Janečková

VEDÚCI PRÁCE

SUPERVISOR

prof. Ing. Josef Štětina, Ph.D.

BRNO 2021

Zadání bakalářské práce

Ústav:	Ústav automobilního a dopravního inženýrství
Studentka:	Radka Janečková
Studijní program:	Strojírenství
Studijní obor:	Základy strojního inženýrství
Vedoucí práce:	prof. Ing. Josef Štětina, Ph.D.
Akademický rok:	2020/21

Ředitel ústavu Vám v souladu se zákonem č.111/1998 o vysokých školách a se Studijním a zkušebním řádem VUT v Brně určuje následující téma bakalářské práce:

Motory s homogenním plněním spalovacího prostoru

Stručná charakteristika problematiky úkolu:

Základní typy motorů podle způsobu zapálení a hoření směsi paliva se vzduchem jsou zážehové a vznětové. Tyto typy mají své výhody a nevýhody, proto je snaha převzít z obou jejich výhody a vytvořit spalovací motor, který podle provozního režimu mění své chování.

Cíle bakalářské práce:

V práci je třeba popsat standardní způsoby tvorby směsi a spalování u zážehových a vznětových motorů se zdůrazněním výhod a nevýhod zejména z pohledu tvorby vrstvené a především homogenní směsi. Příklady jakým způsobem se dosahuje provozního režimu HCCI případně SPCCI. Jaký je přínos těchto motorů z pohledu spotřeby paliva a vzniku emisí. Práce by měla zahrnovat i popis vstříkovacích a případně regulačních zařízení těchto motorů. Provést diskusi nad získanými poznatky.

Seznam doporučené literatury:

KIRKPATRICK, A. T. a FERGUSON, C. R. Internal combustion engines: applied thermosciences. Third. United Kingdom: John Wiley, 2016. ISBN 978-1-118-53331-4.

MACEK, J. Spalovací motory. 2. vyd. V Praze: České vysoké učení technické, 2012. ISBN 978-80--1-05015-6.

STONE, R. Introduction to internal combustion engines. 4th ed. Basingstoke: Palgrave Macmillan, c2012. ISBN 978-0-230-57663-6.

ZHAO, H. ed. HCCI and CAI engines for automotive industry. 1. New York: CRC Press, 2007. ISBN 978-1-4200-4459-1.

Termín odevzdání bakalářské práce je stanoven časovým plánem akademického roku 2020/21

V Brně, dne

L. S.

prof. Ing. Josef Štětina, Ph.D.
ředitel ústavu

doc. Ing. Jaroslav Katolický, Ph.D.
děkan fakulty

ABSTRAKT

Táto bakalárska práca sa zaoberá spôsobmi prevedenia motorov pracujúcich v HCCI režime. Pre lepšie zaradenie a pochopenie problematiky sú najprv v úvode popísané konvenčné metódy tvorby zmesi a spaľovania u zážihových a vznetrových motorov. Nachádza sa tu aj popis vstrekovacích zariadení týchto motorov. Zbytok práce je venovaný HCCI motorom. HCCI motory sú v tejto práci rozdelené na dve hlavné skupiny, a to benzínové a naftové, pričom u oboch je popísaných niekoľko konceptov prevedenia HCCI módu. U každého konceptu je uvedené, čím sa vyznačuje a aký má prínos, a to najmä v oblasti emisií a spotreby.

KLÚČOVÉ SLOVÁ

Zážihový motor, vznetrový motor, homogénna zmes, vrstvená zmes, heterogénna zmes, spaľovanie, HCCI mód, emisie, spotreba

ABSTRACT

This bachelor thesis focuses on the ways of realization of engines working in HCCI mode. There are at first described conventional methods of mixture preparation and combustion in spark ignition and compression ignition engines for better classification and understanding. The rest of the thesis is about HCCI engines. These engines are classified into two main categories: gasoline and diesel. There are described several concepts of gasoline and diesel HCCI engines. For each concept there is a basic characteristic and mainly its benefits of emissions and consumption.

KEYWORDS

Spark ignition engine, compression ignition engine, homogenous mixture, stratified mixture, heterogenous mixture, combustion, HCCI mode, emissions, consumption

BIBLIOGRAFICKÁ CITÁCIA

JANEČKOVÁ, R. *Motory s homogénnym plnením spaľovacieho priestoru*. Brno, 2021. Bakalárska práca. Vysoké učení technické v Brně, Fakulta strojního inženýrství, Ústav automobilního a dopravního inženýrství. 39 s. Vedúci bakalárskej práce Josef Štětina.



ČESTNÉ PREHLÁSENIE

Prehlasujem, že táto práca je mojím pôvodným dielom, vypracovala som ju samostatne pod vedením prof. Ing. Josefa Štětiny, Ph.D. a s použitím informačných zdrojov uvedených v zozname.

V Brne dňa 21. mája 2021

.....

Radka Janečková

POĎAKOVANIE

Týmto by som sa chcela poďakovať vedúcemu bakalárskej práce, pánovi prof. Ing. Josefovi Štětinovi, Ph.D., za cenné rady, pripomienky a odborné vedenie pri spracovávaní práce.

OBSAH

Úvod	10
1 Zážihové motory	11
1.1 Tvorba zmesi v zážihových motoroch	11
1.1.1 Karburátory	11
1.1.2 Vstrekovanie paliva	12
1.2 Spaľovanie zmesi v zážihových motoroch	13
1.2.1 Normálne spaľovanie	14
1.2.2 Abnormálne spaľovanie	14
1.3 Zhrnutie	15
2 Vznetové motory	16
2.1 Tvorba zmesi vo vznetových motoroch	16
2.1.1 Common rail – vstrekovací systém s tlakovým zásobníkom	17
2.1.2 Združené vstrekovacie systémy	18
2.2 Spaľovanie zmesi vo vznetových motoroch	20
2.3 Zhrnutie	21
3 HCCI motory	22
3.1 História	23
3.2 Benzínové motory s HCCI módom (CAI)	24
3.2.1 ATAC (Active Thermo-Atmosphere Combustion)	25
3.2.2 ARC (Active Radical Combustion)	26
3.2.3 OKP (Optimized Kinetic process)	26
3.2.4 Zhrnutie	27
3.3 Naftové motory s HCCI módom	27
3.3.1 PFI HCCI motory so vstrekovaním do sacieho potrubia	28
3.3.2 HCCI motory so skorým vstrekovaním paliva	29
3.3.3 HCCI motory s neskorým vstrekovaním paliva	32
3.3.4 Zhrnutie	33
3.4 Emisie, porovnanie s konvenčnými zážihovými a vznetovými motormi	33
Záver	35
Zoznam použitých skratiek a symbolov	38

ÚVOD

Spaľovacie motory sú dnes neodmysliteľnou súčasťou automobilového priemyslu. Ich cieľom je dosiahnutie vysokého výkonu a účinnosti pri čo najnižších emisiách. Základom ich funkcie je využitie tepelnej energie spaľovania zmesi paliva a vzduchu. Správne fungovanie spaľovacích motorov závisí od dejov uskutočňujúcich sa vo valci. U štvortaktných motorov najprv nastáva nasávanie vsádzky, potom kompresia, ďalej expanzia, teda pracovný zdvih, keď sa uskutočňuje samotné spaľovanie a nakoniec výfuk spálených plynov. Dvojtaktné motory eliminujú rozdelené nasávanie a výfuk plynov. Podľa spôsobu zapálenia a spaľovania zmesi sa delia spaľovacie motory na dva typy, a to zážihové a vznietové. V zážihových motoroch je homogénna zmes zapálená zážihom od sviečky, zatiaľ čo vo vznietových je heterogénna zmes vznietená vďaka teplu vzniknutého počas kompresie. Oba tieto typy motorov majú svoje výhody a nevýhody. Je preto snaha spojiť ich výhody v jednom motore a zároveň odstrániť nevýhody. Jedným výsledkom tejto snahy sú aj HCCI motory, teda motory s homogénnym plnením spaľovacieho priestoru ako u zážihových motorov. Táto zmes je však zapálená vznietením od tepla vzniknutého počas kompresie. Tieto motory majú značný prínos v oblasti emisií a zároveň dosahujú vysokú účinnosť. Existuje viacero konceptov prevedenia HCCI spaľovacieho režimu.

Cieľom tejto bakalárskej práce je popísať základné spôsoby tvorby zmesi a spaľovania u zážihových a vznietových motorov so zameraním sa na výhody a nevýhody. Ďalším cieľom je opis rôznych spôsobov prevedenia motorov s HCCI režimom a hlavne ich prínos z hľadiska emisií a spotreby. Motiváciou mi je prehĺbenie znalostí v oblasti spaľovacích motorov a súčasne nových trendov.

1 ZÁŽIHOVÉ MOTORY

Zážihové motory na rozdiel od vznetrových potrebujú k zapáleniu horľavej zmesi elektrickú iskru s vysokým napätím. Kompresia u zážihových motorov zmes len rozohreje na určitú teplotu, ktorá však ešte nevedie k samovznieteniu. Z toho vyplýva, že kompresný pomer je u zážihových motorov nižší.

1.1 TVORBA ZMESI V ZÁŽIHOVÝCH MOTOROCH

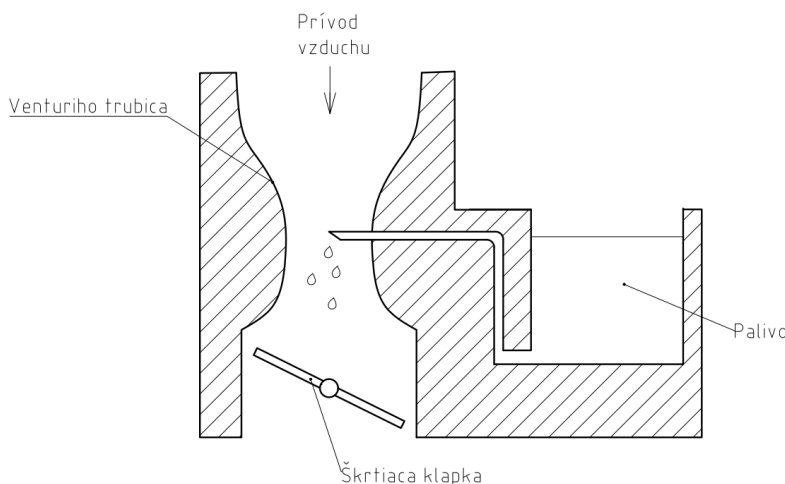
Tvorba zmesi je dôležitá, ako u vznetrových, tak i u zážihových motorov kvôli správne mu priebehu spaľovacieho procesu a tým aj minimalizácii emisií. Ideálna je pri spaľovaní stechiometrická zmes, ktorá zhorí úplne, jedinými produktami sú oxid uhličitý a voda v podobe vodnej pary. Pri spaľovaní chudobnej zmesi, v ktorej je menej paliva ako v stechiometrickej, zostáva po skončení spaľovacieho procesu v zmesi nespálený, nevyužitý kyslík, pričom palivo je využité úplne, čo znamená lepšiu spotrebu a účinnosť. Naopak pri spaľovaní bohatej zmesi, je v zmesi málo kyslíka na spálenie všetkého paliva a vznikajú emisie v podobe oxidu uhoľnatého a vodíka. Čas potrebný na tvorbu horľavej zmesi býva krátky, rádovo desiatky ms [1]. V tomto krátkom čase sa musí palivo rozdeliť na kvapôčky, vypariť v prípade kvapalného paliva a zmiešať so vzduchom. Tvorba zmesi je teda zložitý proces, ktorý vzniká kompromismi medzi viacerými protichodnými požiadavkami.

U zážihových motorov býva spaľovaná zmes homogénna, výnimkou sú motory GDI, čo sú zážihové motory s priamym vstrekaním paliva do valca [2]. Všeobecne sa používajú palivá plynné alebo kvapalné. Kvapalné sú napríklad benzín, benzol alebo metanol a medzi plynné patria zemný plyn, propán-bután (LPG) a bioplyn [3]. Palivo musí byť vyparené a dobre zmiešané so vzduchom pred začiatkom spaľovania.

Tvorba zmesi sa delí podľa toho, či zmes vzniká v priestore valca alebo mimo neho, na vnútornú a vonkajšiu. Vnútna tvorba zmesi prebieha pomocou priameho vstrekovania paliva do valca a vonkajšia, ktorá prebieha v sacom potrubí, sa uskutočňuje pomocou karburátora alebo nepriameho vstrekovania paliva [3].

1.1.1 KARBURÁTORY

Karburátory slúžia na riadenie toku dodávaného paliva a to najmä pre kvapalné palivá [4]. Vzduch prechádza Venturiho trubicou, ako je znázornené na obr. 1, vďaka nízkemu



Obr. 1 Schematické znázornenie karburátora

protitlaku. Postupne klesá tlak a hustota vzduchu v odmerovacom priereze. Pokles tlaku zapríčiní priechod paliva dýzou a jeho následné zmiešanie so vzduchom a vytvorenie horľavej zmesi [1]. Kvôli emisiám sa karburátory používajú najčastejšie v malých motoroch. Na rozdiel od injektorov, vstrekočavov paliva, rozprašujú palivo procesmi spoliehajúcimi sa na to, že rýchlosť prúdu vzduchu je vyššia ako rýchlosť paliva v tryske. Tok je obmedzovaný rýchlosťou motora a pozíciou škrtiacej klapky [1].

1.1.2 VSTREKOVANIE PALIVA

Vstrekovanie sa uskutočňuje pomocou injektorov. Rýchlosť prúdu je kontrolovaná tlakovým rozdielom naprieč injektorom [1]. Zážihové motory používajú injektory s čapovou dýzou, kde zdvih čapu otvorí ventil. Tieto injektory buď vstrekujú palivo do prúdu vzduchu v sacom potrubí (MPI, PFI) – nepriame vstrekovanie, alebo priamo do valca (GDI) – priame vstrekovanie [5].

NEPRIAME VSTREKOVANIE

Nepriame vstrekovanie sa uskutočňuje v sacom potrubí a možno ho rozdeliť na jednobodové a viacbodové podľa obr. 2. Cieľom nepriameho vstrekovania je pripraviť homogénnu zmes vhodnú pre spaľovacie procesy v zážihových motoroch.

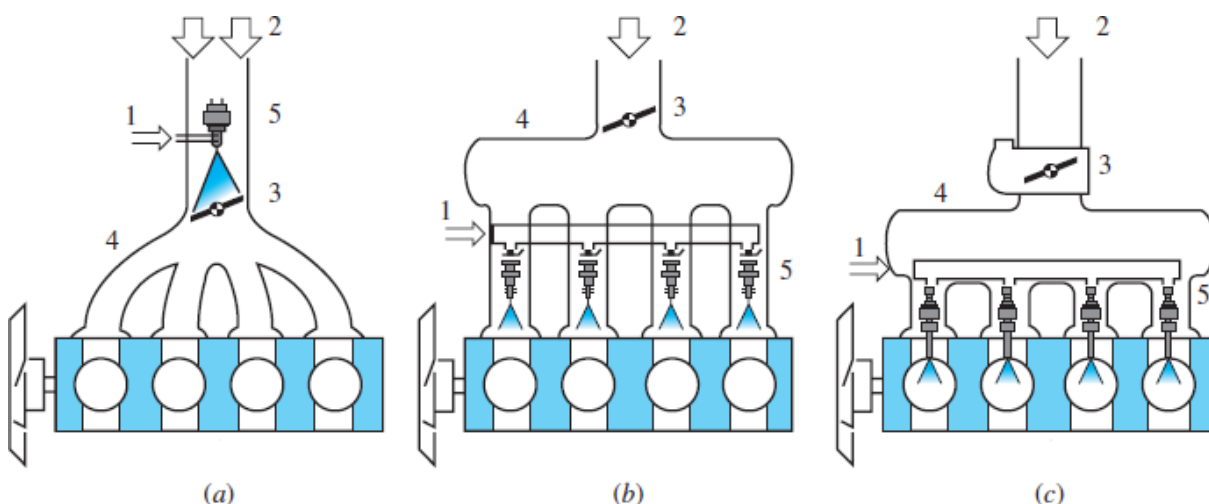
Jednobodový injektor vstrekuje palivo do oblasti v sacom potrubí s atmosférickým tlakom. Jednobodové vstrekovacie systémy sú lacnejšie, ale zároveň vedú k zníženiu výkonu o približne 10 % kvôli oneskoreniu dodávky paliva a zmáčaniu stien [1].

Viacbodové vstrekovanie sa uskutočňuje do potrubia s redukovaným tlakom, nie však atmosférickým, alebo pri sacom ventile valca. Regulátor tlaku paliva zaznamenáva tlak vo vstupnom, sacom potrubí a udržuje konštantný tlakový rozdiel naprieč injektorom, približne 200 až 500 kPa podľa polohy vstrekoča [1]. Viacbodové injektory vstrekujú palivo v dvoch skupinách. Vstrekovanie pri zatvorenom vstupnom ventile vedie k nižším emisiám NO_x a nespálených uhlíkov. Palivo, ktoré dopadne na vstupný ventil, ho ochladí, začne sa vyparovať a tým vzniká homogénnejšia zmes, ktorá sa dostane pri ďalšom takte do valca [2]. Mohlo by sa zdať, že viacbodové vstrekovanie produkuje najlepšiu a najstálejšiu zmes. Nie vždy tomu však tak je, pri ľahkej záťaži je vhodnejšie použiť karburátor alebo systém s jednobodovým vstrekaním paliva [1].

PRIAME VSTREKOVANIE

Priame vstrekovanie sa používa u zážihových motorov GDI, ktoré majú potenciál zlepšiť výkon benzínových motorov. U týchto motorov nastáva vstreč paliva do valca behom nasávania vzduchu a/alebo počas kompresie. Z definície priameho vstrekovania je jasné, že vstreč paliva nastáva pri veľmi vysokých tlakoch v porovnaní s nepriamym vstrekaním. Pri vstrekaní počas nasávania vzniká nominálne **homogénna zmes**. Pri vstrekaní paliva počas kompresie vzniká vo valci **vrstvená zmes**, pričom časť, vrstva zmesi, nachádzajúca sa pri zapalovacej sviečke, je zložením blízka stechiometrickej pre ľahšie zapálenie. Celkovo je však zmes chudobná. Vrstvenú zmes tieto motory používajú pri nízkej až strednej záťaži kvôli nižšiemu obsahu paliva voči homogénnej, ktorá je zložením blízka stechiometrickej zmesi. Pri tvorbe zmesi musí byť použitá aj veľká časť recirkulovaných výfukových plynov, aby sa znížila spaľovacia teplota a tým aj tvorba oxidov dusíka [6]. Relatívne zvýšený tok vzduchu v porovnaní s tvorbou stechiometrickej zmesi vedie k zníženiu strát škrtaním a tým k lepšej spotrebe [5].

Priame injektory používajú vírivé kanáliky, aby vznikol tangenciálny pohyb prúdu, ktorý vedie k lepšiemu rozprašovaniu a vyparovaniu paliva [1]. Ďalej tieto motory používajú viacotvorové alebo široko otvorené injektory pre lepšiu tvorbu zmesi. Pri vyparovaní paliva nastáva len tepelná výmena medzi vzduchom a palivom, nie medzi piestom a palivom. Vzduch teda pri odparovaní paliva odovzdá palivu viac tepla a teda sa viac ochladzuje [1]. To vedie k tomu, že je možné použiť vyšší kompresný pomer než u iných zážihových motorov bez vzniku nežiaduceho detonačného spaľovania alebo ľudovo povedané klepania. Tento fakt vedie zároveň k lepšej účinnosti motora. GDI motory sú taktiež vhodné pre využitie systému štart/stop, aby sa motor vyhol voľnobehu.

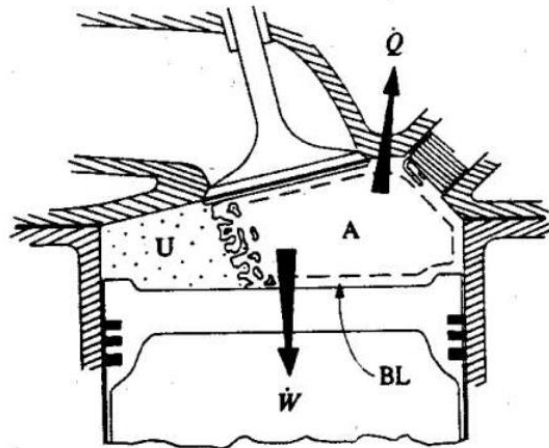


Obr. 2 Vstrekovacie systémy zážihových motorov: (a) jednobodové vstrekovanie (b) viacbodové vstrekovanie (c) priame vstrekovanie do valca. (1) Palivo; (2) Vzduch; (3) Škrtiacia klapka; (4) Nasávacie potrubie; (5) Injektor paliva [5]

1.2 SPAĽOVANIE ZMESI V ZÁŽIHOVÝCH MOTOROCH

Spaľovanie slúži na uvoľnenie chemickej energie paliva, ktorá je primárnym zdrojom energie pre motor. Spaľovacie procesy u zážihových motorov sú veľmi odlišné od tých vo vznetrových motoroch, a to kvôli inému spôsobu zapálenia horľavej zmesi, ale taktiež veľmi odlišnému tvoreniu zmesi, ktoré vedie k rozdielnemu horeniu zmesi. U zážihového motoru je valec naplnený relatívne homogénnou zmesou paliva a vzduchu. Tá po zapálení sviečkou pred koncom kompresie vytvorí plameň vo forme tenkej vrásčitej plochy, ktorá je znázornená na obr. 3, kde rozdeľuje priestor valca na priestor so spálenými a nespálenými plynmi [1]. Maximálny tlak vo valci nastane po dosiahnutí hornej úvrate, kvôli šíreniu turbulentného plameňa valcom počas expanzie. Ak by plamene v motoroch neboli turbulentné, motory by nepracovali uspokojivo. Turbulentný plameň sa totižto šíri niekoľkokrát rýchlejšie ako laminárny [5].

Čelo plameňa, ktorý sa šíri naprieč homogénnou zmesou, má dve časti, ohrievaciu v popredí plameňa, ktorá zohreje reaktanty na teplotu vznietenia a úzku reakčnú zónu, kde sa uskutočňuje samotné spaľovanie [1].



Obr. 3 Zjednodušené znázornenie turbulentného predpripraveného plameňa počas spaľovania. U - nespálený plyn; A – adiabatický spálený plyn; BL – tepelná hraničná vrstva; W – práca; Q – prenos tepla [5]

1.2.1 NORMÁLNE SPAĽOVANIE

Keď sa piest približuje ku koncu kompresného zdvihu, vznikne na sviečke elektrický výboj o vysokej teplote, ktorý zapáli zmes. Plameň vytvorený pomocou zážihu sviečky sa šíri stabilne cez spaľovaciu komoru než je palivo úplne spotrebované [5]. Na počiatku je spaľovanie laminárne a potom prechádza do turbulentného. Prechod medzi týmito dvoma fázami sa nazýva doba oneskorenia [1]. Turbulentné spaľovanie zvyšuje rýchlosť motora.

Keďže je zmes zapálená už pred hornou úvratňou, vzniká vo valci nárast tlaku už počas kompresného zdvihu. To zvyšuje prácu potrebnú na stlačenie zmesi. Taktiež ale čím je tlak vyšší v hornej úvratli, tým je vyšší aj počas expanzie a tým uľahčuje prácu pri expanzii [1]. Preto je dôležitá najšť kompromis v nastavení optimálneho času zážihu od sviečky.

1.2.2 ABNORMÁLNE SPAĽOVANIE

Existujú dva typy abnormálneho spaľovania, a to spontánne vznietenie a klepanie [5]. Do spontánneho spaľovania patrí vznietenie od povrchu a samovznietenie. Pričom jeden typ abnormálneho spaľovania vždy vedie k druhému.

Povrchové vznietenie je vznietenie vyvolané kontaktom horľavej zmesi s horúcim povrchom, ako napríklad povrch vstupného ventilu alebo povrch sviečky. Je často označované ako samozápal. Môže nastať buď pred zážihom od sviečky, vtedy sa jedná o predčasné zapálenie, alebo po normálnom spaľovaní, vtedy ide o neskoré zapálenie. Nekontrolovateľné spaľovanie má horší dopad, keď vznikne pred zážihom od sviečky, pretože vedie k silnému klepaniu. Predčasné zapálenie vedie k vysokým maximálnym tlakom a to môže vyvolať samovznietenie [1]. Ale aj keď nastane vznietenie až po zážihu od sviečky, iskrový výboj už nemá kontrolu nad spaľovaním [5].

Samovznietenie nastane, ak tlak a teplota nespálených plynov dosiahnu takých hodnôt, že nastane spontánne vznietenie. Ak nastane samovznietenie, vedie to ku klepaniu, rezonovaniu

stien valca. Klepanie vedie k ničeniu valca, je hlučné a narúša tepelné vrstvy v stenách spaľovacej komory [1]. To vedie k prenosu tepla a niektoré povrchy môžu zapríčiniť predčasné zapálenie zmesi.

Klepanie je najzávažnejší problém abnormálneho spaľovania, ktorý vzniká ako dôsledok už spomínaných dejov abnormálneho spaľovania a zároveň je ich príčinou. Názov pochádza zo zvuku, ktorý spôsobuje rezonovanie stien valcov motora. Klepanie je vlastne dôsledkom rapidného uvoľnenia chemickej energie. Ako sa plameň šíri cez spaľovacia komora, nespálená zmes pred plameňom je stlačená, čiže rastie jej hustota, tlak a teplota. Časť zmesi prejde chemickými reakciami pred normálnym spaľovaním a produkty týchto reakcií zapríčia samovznietenie a uvoľnenie energie [5].

1.3 ZHRNUTIE

Zážihové motory pracujú prevažne s homogénnou zmesou, ktorá je zložením blízka stechiometrickej. Tá vzniká pomocou karburátora alebo nepriamym vstrekaním, vstrekovacie systémy sú menej náročné ako u vznetových motorov, kde sa uskutočňuje vstrekovanie priamo do valca. Výhodou tejto zmesi sú relatívne nízke emisie, pretože produktami spaľovania stechiometrickej zmesi je len CO_2 a H_2O . Kvôli tvoreniu tejto zmesi sa u zážihových motorov však vyskytujú negatívne straty škrtením. Navyše musí byť nízky kompresný pomer kvôli nebezpečenstvu klepania. Posun v zážihových motoroch zapríčinili motory GDI, ktoré pracujú s vrstvenou zmesou. Využívajú recirkuláciu výfukových plynov (EGR). Tie znižujú spaľovacie teploty a tým aj emisie CO. Taktiež znižujú straty škrtením a aj spotrebu, pretože zmes je ako celok chudobná. Umožňujú aj využitie vyššieho kompresného pomeru a tým zvyšujú účinnosť.

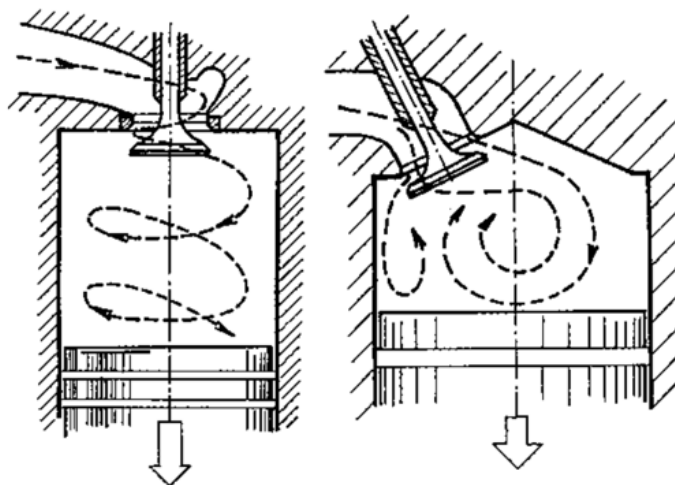
2 VZNETOVÉ MOTORY

Vznetové motory využívajú samovznietenie paliva pri vysokej teplote. Nárast teploty je vyvolaný kompresiou, pričom kompresný pomer je vyšší ako u zážihových motorov. Palivo je vstrekované pred koncom kompresie. Uspokojivá prevádzka závisí od vhodného pohybu vzduchu a od vstrekovania paliva. Vznetové motory majú vyššiu efektívnosť ako zážihové, pretože využívajú vyšší kompresný pomer, v počiatočnej fáze kompresie je prítomný len vzduch a zmes vzduchu a paliva je vždy chudobná [1].

2.1 TVORBA ZMESI VO VZNETOVÝCH MOTOROCH

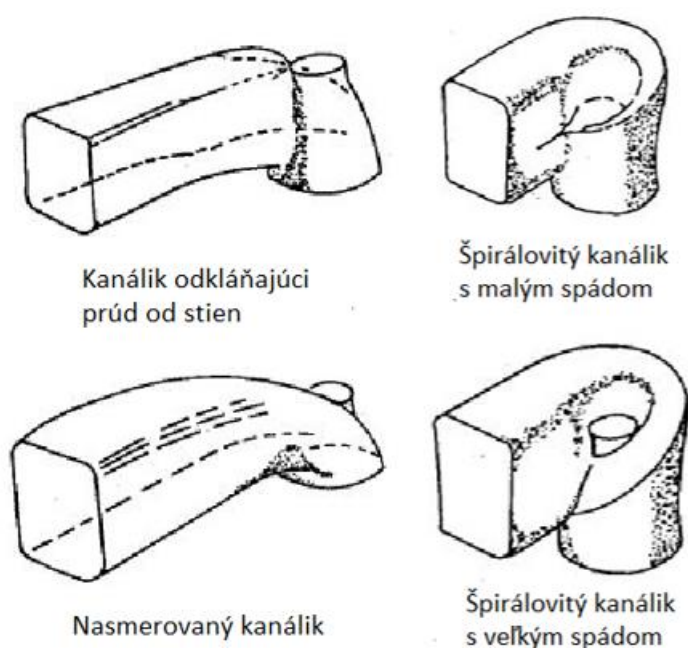
Palivo je u vznetových motorov väčšinou vstrekované priamo do valca pred koncom kompresie. Výkon je teda regulovaný množstvom dodávaného paliva bez potreby škrtenia vzduchu [1]. Kvapalné palivo je do valca vstrekované vysokou rýchlosťou pod vysokým tlakom väčšinou cez malé otvory a trysky na špičke injektora [5]. U vznetových motorov nastáva spaľovanie práve sa tvoriacej zmesi na rozhraní paliva a vzduchu, inak by motor pracoval detonačne. Často je využívané ťažko vypariteľné palivo na rozdiel od zážihových motorov [4]. Vstrekovanie paliva u vznetových motorov je možné rozdeliť na priame (DI – Direct Injection) a nepriame (IDI – Indirect Injection) [1].

U **priameho vstrekovania** je palivo vstrekované priamo do valca ku koncu kompresie, keď vzduch vo valci dosiahne tlak okolo 50 bar a dostatočne vysokú teplotu pre samovznietenie, a to 850 K alebo viac [1]. Palivo je vstrekované pod vyšším tlakom ako v systémoch s nepriamym vstrekaním, keďže je palivo dodávané priamo do valca. Prúd paliva z viacerých otvorov na špičke injektora musí mať dostatočnú rýchlosť, aby prenikol hlboko do valca. Tvar spaľovacej komory je menej dôležitý ako pohyb vzduchu a vstrekovanie paliva. Pohyb vzduchu vo valci musí byť vírenie, teda rotácia okolo osi valca, ktorá zapríčiňuje rýchlejšie zmiešanie paliva so vzduchom [1]. Na obr. 4 je znázornený tangenciálny vír okolo osi valca a priečny vír, ktorého os je kolmá na os valca. Vzduchový vír je tvorený pomocou vhodného dizajnu vstupného kanálika [5]. Rôzne prevedenia týchto kanálikov sú na obr. 5. Rýchlosť vírenia sa zvyšuje, ako sa piest približuje k hornej úvrati.



Obr. 4 Pohyb vzduchu vo valci, naľavo tangenciálny vír, napravo priečny [4]

Ako vyplýva z názvu, pri **nepriamom vstrekaní** palivo nie je vstreknuté priamo do valca, ale do priestoru, ktorý sa nazýva predkomôrka, ktorý je s valcom spojený. Systém nepriameho vstrekovania je menej náročný na požiadavky na tlak a tiež stačí injektor s jedným otvorom a nie viacerými ako u priameho vstrekovania. Dôvodom existencie oddelenej predkomôrky je zvýšenie výkonu motora zvýšením jeho rýchlosti [1]. Nepriame vstrekovacie systémy sa delia na systémy s vírivou komôrkou a systémy s predspaľovacou komôrkou [5]. Systémy s vírivou komôrkou sa spoliehajú na vírivý pohyb, ktorý zrýchli rýchlosť spaľovania, zatiaľ čo systémy s predkomôrkou sa spoliehajú na turbulenciu na urýchlenie spaľovania.



Obr. 5 Rôzne typy kanálikov, ktoré generujú vírivý pohyb [5]

Ďalej rozlišujeme systémy, ktoré rozdeľujú vytváranie vysokého tlaku a vstrekovanie a systémy, ktoré tieto dve činnosti spájajú [1]. Príkladom systému rozdeľujúcich tieto deje je vstrekovací systém s tlakovým zásobníkom (common rail). Systém kombinujúci natlakovanie a vstrekovanie sa nazýva združená vstrekovacia jednotka (Unit Injector System, Unit Pump System).

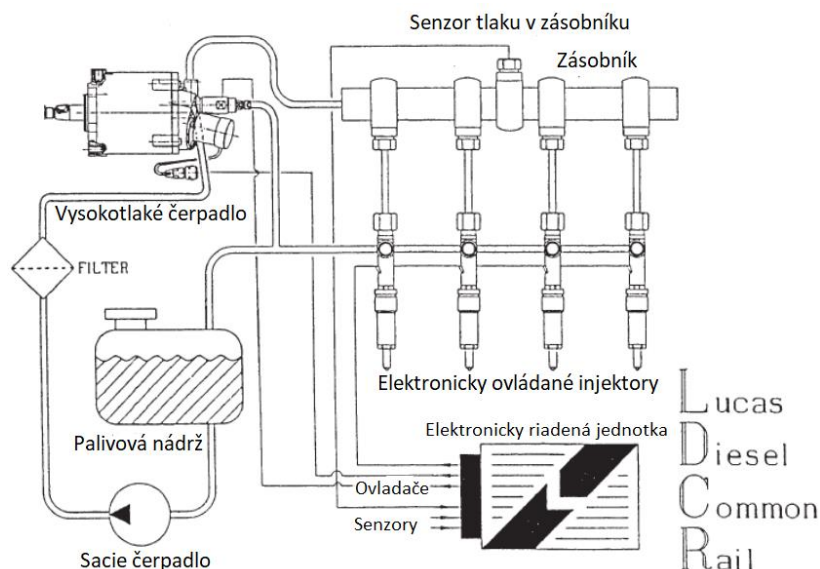
2.1.1 COMMON RAIL – VSTREKOVACÍ SYSTÉM S TLAKOVÝM ZÁSOBNÍKOM

Hlavnou výhodou tohto systému je možnosť meniť tlak vstrekovaneho paliva a časovanie vstreku [6]. Toto je dosiahnuté rozdelením tvorby vysokého tlaku a vstrekovania. Vysoký tlak pre vstrekovanie paliva vzniká mechanicky použitím spoločného vysokotlakového čerpadla. Tlak paliva nezávisí od rýchlosti motora, ako tomu je pri združených vstrekovacích systémoch. Maximálny dosiahnuteľný vstrekovací tlak je 1800 bar [9]. Natlakované palivo je uložené vo vnútri tlstostenného potrubia nazývaného spoločné potrubie alebo zásobník (common rail). Regulačný ventil udržiava tlak na konštantnej hodnote, pričom zásobník je dosť veľký na to, aby tlak v ňom nebol ovplyvnený prácou injektoru. Tento systém je teda schopný viacerých vstrekov počas jedného cyklu, čo vedie k lepšiemu spaľovaniu a redukcii

emisií a hluku [1]. Ventil je riadený elektromagneticky alebo piezoelektricky elektrickým signálom z riadiacej jednotky. Keď prúd tečie solenoidom, ihla sa zdvihne zo svojho sedla a palivo je vstrekované [9]. Systém common rail je so svojimi komponentami znázornený na obr. 6. Palivo je vstrekované priamo do spaľovacej komory, jedná sa o priame vstrekovanie [6].

Hlavné komponenty common rail sa delia na 3 skupiny [6]:

- Nízkotlakový stupeň, ktorý obsahuje súčiastky, ktoré zásobujú systém palivom
- Vysokotlakový stupeň obsahujúci vysokotlakové čerpadlo, zásobník paliva, injektor a vedenie paliva
- Elektronické riadenie vznetrového motora (EDC), kam patria systémové moduly ako senzory, elektronická riadiaca jednotka a ovládací člen



Obr. 6 Schematické znázornenie vstrekovacieho systému s tlakovým zásobníkom [1]

2.1.2 ZDRUŽENÉ VSTREKOVACIE SYSTÉMY

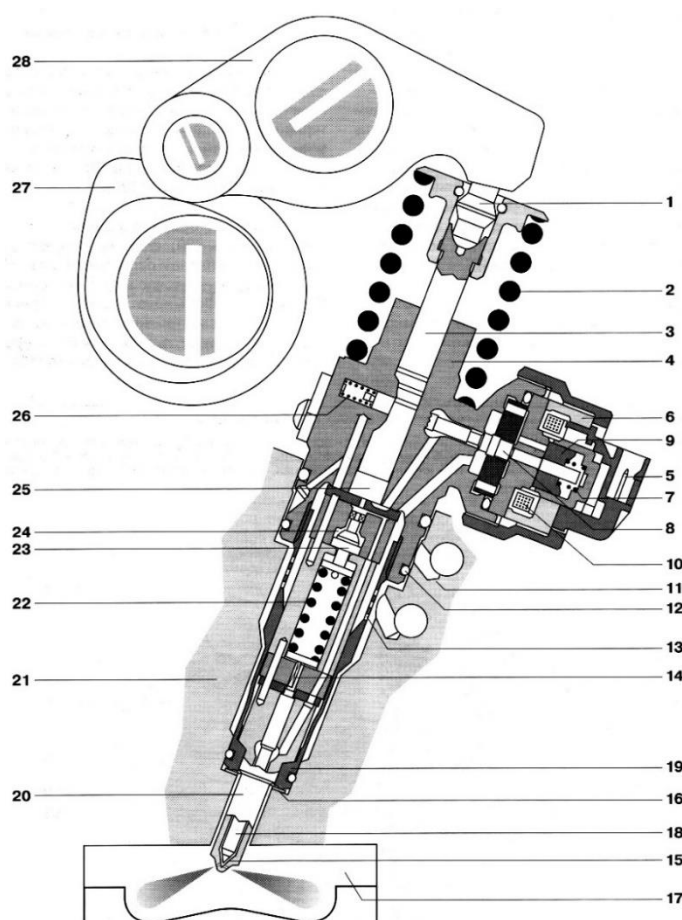
Dosahujú najvyššie tlaky zo všetkých vstrekovacích systémov u vznetrových motorov. Motory s týmito systémami produkujú nízke emisie, sú ekonomické a nie tak hlučné [6]. Vysoký tlak vzniká vďaka solenoidu a vačkovému hriadeľu [1]. Keďže vačkový hriadeľ je spojený s motorom, maximálny tlak a tým rýchlosť vstrekovania paliva rastie s rýchlosťou motoru.

SYSTÉM ČERPADLO-TRYSKA (UIS – „UNIT INJECTOR SYSTEM“)

Palivové čerpadlo, vysokotlakový solenoidový ventil a vstrekovacia tryska tvoria združenú jednotku. Krátka vzdialenosť medzi čerpadlom a tryskou uľahčuje dodávanie paliva do valca pod vysokým tlakom. Príklad tohto systému je uvedený na obr. 7. Vstrekovacie tlaky sa pohybujú podľa druhu čerpadla od 1800 až do 2200 bar [6]. Tlak rastie na začiatku vstrekovania. Každý valec má svoj vlastný injektor. Vačkový hriadeľ motora má ovládanie vačky pre každý tento injektor. Zdvih vačky je prenesený na piest čerpadla pomocou vahadla. Dodávané množstvo paliva je riadené pomocou solenoidom ovládaného ventilu a to pomocou plánovania trvania otvorenia ventilu [1]. Pomocou vysokého vstrekovacieho tlaku a elektronickej regulácie dosahujú tieto systémy podstatné zníženie emisií škodlivých látok vznetrových motorov [8].

Prevádzka systému čerpadlo-tryska v osobných automobiloch [6]:

- 1) Predvstrek:
 - a) Takt nasávania motora
 - b) Predzdvih
 - c) Tlakový/Podávací zdvih a vstrekovanie
- 2) Hlavný vstrek:
 - a) Pokračovanie tlakového zdvihu
 - b) Zvyškový zdvih



Obr. 7 Príklad združeného systému (). (3) Piest čerpadla; (4) telo čerpadla; (8) Ihla solenoidného ventilu; (11) Spätné vedenie paliva; (13) Vstupný kanálik; (14) Hydraulické zastavenie, tlmiaca jednotka (19) podporná matica; (18) ihla dýzy; (17) Spaľovacia komora motora; (20) Vstavaná dýza; (22) Stlačná pružina dýzy; (25) Piestová komora; (27) Vačkový hriadeľ; (28) Vahadlo. [5]

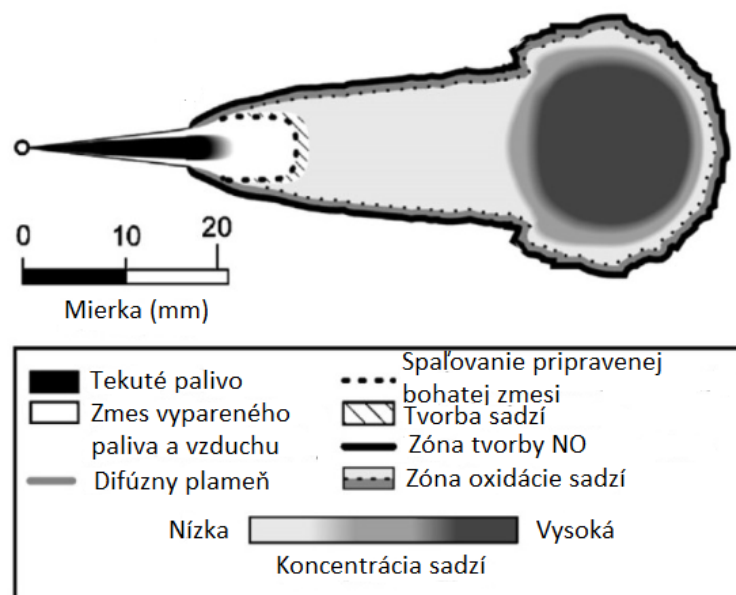
SYSTÉM ČERPADLO – VEDENIE - TRYSKA (UPS – „UNIT PUMP SYSTEM“)

Pracuje na rovnakom princípe ako systém čerpadlo-tryska, ale na rozdiel od tohto systému v tomto systéme sú tryska a injektor spojené krátkym vedením. Toto vedenie musí zvládnuť pôsobenie veľmi vysokého tlaku, preto je vyrábané z materiálov s vysokou pevnosťou. Každý valec má vlastnú vstrekovaciu jednotku, ktorá je poháňaná vačkovým hriadeľom. Tryska v UPS je vstavaná s držiakom v hlave valca zatiaľ čo v UIS je zabudovaná priamo v injektore. Čerpadlo je pripevnené k bočnej strane bloku motora a je riadené priamo vačkou vačkového hriadeľa pomocou valčekového zdvíhadla, čiže sa nepoužíva vahadlo [6]. Množstvo

vstrekovaného paliva je riadené polohou čerpadlového piestu. Toto sa deje napríklad pomocou ozubeného hrebeňa a pastorku [1]. Údržba týchto systémov je ľahšia, keďže je jednoduchšie odstrániť čerpadlo. Tieto systémy tiež zreteľne znižujú emisie.

2.2 SPALOVANIE ZMESI VO VZNETOVÝCH MOTOROCH

Palivo sa rozpadne na kvapky, kvapky sa pohybujú v prostredí o vysokej teplote a tlaku. Vyparia sa a zmiešajú sa so vzduchom. Zmes, ktorá vznikne na rozhraní paliva a vzduchu, sa vznieti a začne rapídne horieť [1]. Najprv nastáva horenie pripravenej lokálne homogénnej zmesi a potom nasleduje horenie na rozhraní lokálne homogénnych zmesí, paliva so spalínami a vzduchu so spalínami. Tento plameň sa nazýva aj difúzny, pretože plynné palivo a vzduch musia navzájom do seba difundovať, kým nedosiahnu zloženie blízke k stechiometrickému a nastane samovznietenie. Šírenie plameňa a jeho oblasti sú znázornené na obr. 8.



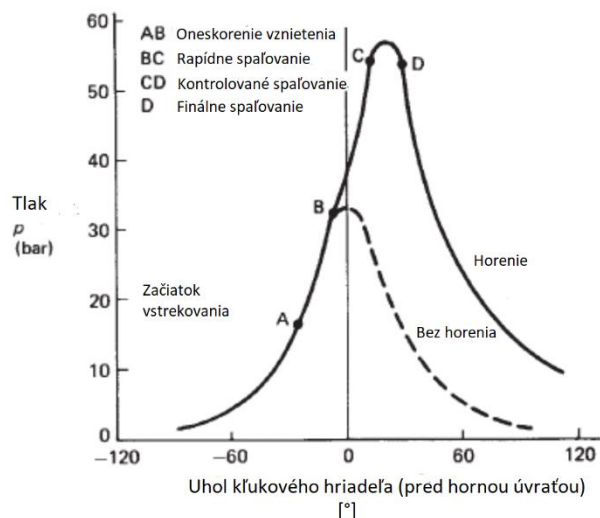
Obr. 8 Šírenie plameňa vo vznetrových motoroch [10]

Stechiometrický pomer u vznetrových motorov je približne 14,5 kg vzduchu na 1 kg paliva. Spaľovací proces je veľmi komplexný a závisí od viacerých parametrov, je to nestály, heterogénny trojrozmerný proces [5]. Vyskytujú sa však aj vznetrové motory s homogénnym plnením a to HCCI, ktorým ešte bude venovaný priestor. Pri chode naprázdno pracujú vznetrové motory s chudobnou zmesou, zatiaľ čo pri plnej záťaži je zmes bohatá, a keďže je v zmesi málo vzduchu na spálenie všetkého paliva, často vzniká biely dym [9].

Fázy spaľovania u vznetrových motorov sú [1]:

- Oneskorenie vznietenia – tvorba kvapiek, vyparovanie a miešanie so vzduchom
- Nekontrolované, rýchle spaľovanie – veľký nárast tlaku spôsobený vznietením zmesi
- Kontrolované spaľovanie – rýchlosť je stanovená prípravou zmesi
- Finálne, konečné spaľovanie – rýchlosť je riadená difúziou, pokiaľ nie je využitý všetok vzduch alebo palivo

Tieto fázy sú znázornené na obr. 9 v závislosti od uhla kľukového hriadeľa a tlaku.



Obr. 9 Fázy spaľovania vznetrových motorov [1]

Spaľovacie priestory sú buď delené alebo nedelené [8]. Nedelené tvoria ucelený spaľovací priestor, do ktorého je vstrekované palivo. Jedná sa teda o motory s priamym vstrekováním. Nedelené sú tvorené dvomi samostatnými priestormi. Palivo je vstreknuté len do jednej z tejto častí a to do komôrky v hlave valca, ktorá je však s druhou časťou spojená cez kanálíky. Jedná sa o motory s nepriamym vstrekováním paliva.

2.3 ZHRNUTIE

U týchto motorov sa nevyskytujú straty škrtením. Výkon je regulovaný množstvom vstrekovaneho paliva. Keďže je palivo vstrekované najčastejšie priamo do valca, sú požiadavky na vstrekovacie systémy náročnejšie. Pri nízkej záťaži pracuje s chudobnou zmesou, zatiaľ čo pri vysokej s bohatou. Zmes je najčastejšie heterogénna. Lokálne bohatá alebo bohatá zmes vedie k vysokej produkcii sadzí, ktoré sú u týchto motorov problémom. Veľkou výhodou je vyšší kompresný pomer, ktorý vedie k vyššej účinnosti. Spotreba je tiež nízka vďaka využitiu chudobnej zmesi.

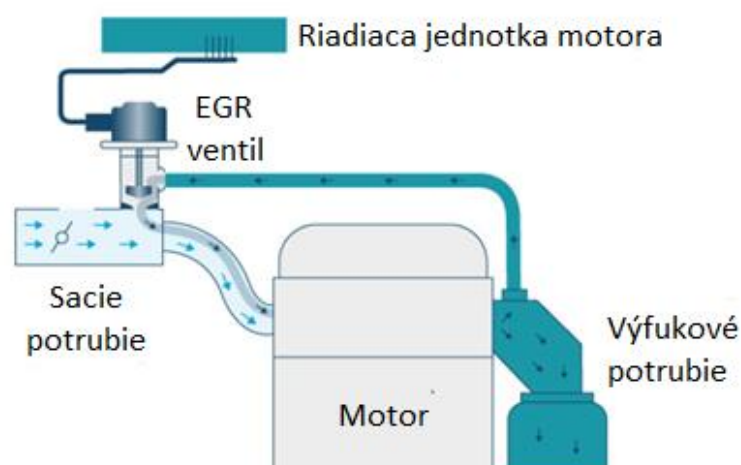
3 HCCI MOTORY

HCCI motory sú motory s homogénnym plnením spaľovacieho priestoru ako u zážihových motorov, ale táto homogénna zmes je stlačená do bodu samovznietenia ako u vznetrových motorov. Zmes nie je úplne homogénna, lebo by bolo spaľovanie príliš rapídne. HCCI mód môže byť použitý pre benzínové i naftové motory.

Palivo a vzduch sú zmiešané buď v sacom systéme alebo priamym vstrekaním ako v zážihových motoroch. Zmes je potom stlačená a ku koncu kompresného zdvihu je započaté spaľovanie samovznietením podobným spôsobom ako u vznetrových motorov. Teplota musí dosiahnuť bod samovznietenia na konci kompresného zdvihu. To je dosiahnuté zohrievaním vstupného vzduchu alebo udržiavaním časti produktov spaľovania vo valci alebo recirkulovaním výfukových plynov. HCCI motory musia spaľovať chudobnú zmes zriedenú so spálenými plynmi, aby sa zabránilo rýchlemu uvoľňovaniu tepla pri rapídnom spaľovaní zmesi. Príklad systému recirkulujúceho výfukové plyny je na obr. 10. Často je prítomné i vrstvenie zmesi medzi recirkulovanými plynmi a zmesou paliva a vzduchu. Používa sa na modifikáciu vznietenia a uvoľnenia tepelnej energie [12].

Prítomnosť recirkulovaných výfukových alebo zachytených spálených plynov má značné účinky na spaľovací proces a emisie. Zachytenie spálených plynov sa uskutočňuje pomocou skorého uzavretia výfukového ventilu, vstupný ventil sa poriadne otvorí až po dosiahnutí hornej úvrate. Tejto metóde sa hovorí negatívne prekrývanie ventilov. Recirkulácia výfukových plynov, ktoré už valec opustili, sa uskutočňuje dvoma spôsobmi [12]:

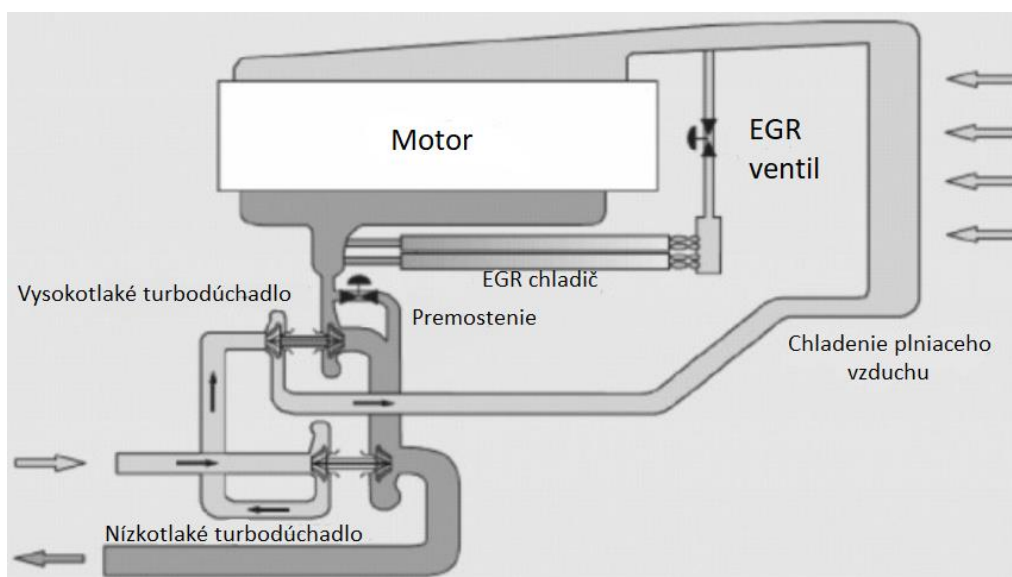
1. Vnútna recirkulácia výfukových plynov (Exhaust gas recirculation) pomocou pozitívneho prekrývania ventilov, treba však zmes potom ohriať alebo zvýšiť kompresný pomer kvôli veľkým tepelným stratám.
2. Metóda spätného vdychu (re-breathing) – výfukový plyn vo výfukovom potrubí je nasiaty späť do valca prostredníctvom sekundárneho otvorenia výfukového ventilu alebo počas predĺženého otvorenia tohto ventilu až do sacieho zdvihu, táto metóda je najefektívnejšia a najvhodnejšia pre hybridnú jednotku, jej implementácia je jednoduchá.



Obr. 10 Systém EGR, recirkulácia výfukových plynov [13]

Účinky recirkulovaných výfukových plynov na zmes [12]:

- Efekt zohrievania vsádzky – pri zmiešaní zvyšujú teplotu dodávanej vsádzky
- Riediaci efekt – spálené plyny nahradia časť vzduchu vo valci a tým znížia celkovú koncentráciu kyslíka
- Efekt tepelnej kapacity – celková tepelná kapacita vsádzky spolu so spálenými plynmi bude vyššia vďaka prítomnosti CO_2 a H_2O , ktoré majú vyššiu tepelnú kapacitu
- Chemický efekt – zúčastňujú sa na chemických reakciách vedúcich k samovznieteniu a následnému spaľovaniu



Obr. 11 Systém recirkulácie výfukových plynov s chladičom [14]

Niekedy je snaha vyhnúť sa efektu zohrievania vsádzky, pretože pri príliš vysokej teplote je horenie zo začiatku príliš rapídne. Preto sa používajú ochladené výfukové plyny. Ochladzovanie sa uskutočňuje pomocou EGR chladiča. Obeh EGR systému s chladičom je zobrazený na obr. 11. Dosiahne sa tým oneskorenie vznietenia, predĺženie doby horenia a zníženie maximálneho nárastu tlaku, ktorý je mierou hluku vzniknutého spaľovaním [12].

3.1 HISTÓRIA

Síce sú HCCI motory považované za motory využívajúce nový spaľovací proces, v skutočnosti spaľovací proces, ktorý využívajú, existuje už od vzniku prvých zážihových a vznetrových motorov. Tento spaľovací proces bol však vždy vnímaný skôr negatívne kvôli jeho zložitej kontrole. HCCI motory vznikli ako snaha ovládnuť tento nepredvídateľný nepravidelný druh spaľovania a ako prví sa o to pokúsili Onishi a Noguchi v roku 1979. Teoretické a praktické korene HCCI a CAI (Controlled Auto-Ignition) položil ruský vedec Nikolai Semenov v roku 1930 [12].

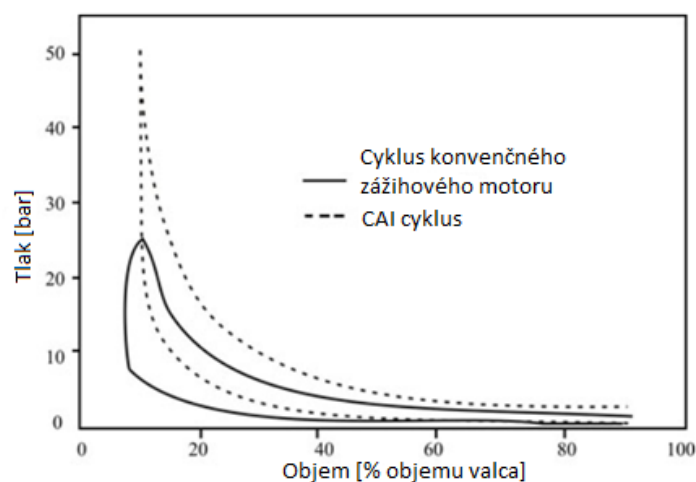
Naftové **žiarové motory** boli vynájdené už viac ako 100 rokov dozadu, pričom spaľovanie fungovalo na podobnom princípe ako u HCCI motorov. Palivo bolo vstreknuté na povrch rozohriatej žiarovej hlavy do predkomôrky oddelenej od hlavného objemu valca veľmi skoro

počas kompresného zdvihu [14]. Zostáva teda relatívne veľa času na zmiešanie paliva so vzduchom a vzniká relatívne homogénna zmes. Žiarová hlava je najprv zohriata horákom zvonku, a potom je udržiavaná horúca spálenými plynmi vnútri. Ďalším príkladom naftového motoru s HCCI módom sú motory využívané v modeloch lietadiel. Tieto motory používajú karburátor a spoliehajú sa na vyparovanie paliva a miešanie so vzduchom počas nasávania a následné vznietenie [1].

V benzínových motoroch vedie samovznietenie homogénnej zmesi k dejom nazývaným dobeh a nábeh motora, keď motor beží aj po vypnutí zapalovania. Často sa tieto javy vyskytovali v benzínových motoroch s karburátormi v 60. a 70. rokoch [12]. Tento typ spaľovania vedie aj k deju nazývaný „dieseling“, čo je samozápal zážihového motora alebo ku problémom s horúcim štartom v prvých vysokokompresných benzínových motoroch. V roku 1970 Semenov a Gussak prišli s návrhom motora s homogénnym plnením pracovného priestoru. Zmes bola chudobná a čiastočne doplnená spálenými plynmi z oddelenej predkomôrky. Tieto dve fázy sa zmiešajú a vytvoria homogénnu zmes. Ďalej prišla Honda s 2-taktným motorkovým motorom, ktorý využíva tepelnú energiu zo zvyškových plynov pre samovznietenie. Znižuje spotrebu o 29 %, ale má vysoké emisie uhlíkovdioxidov. Najt a Foster potom priniesli koncept 4-taktného jednovalcového motora, ktorý využíva zohrievanie nasávanej vsádzky. Tento motor rozšíril Thring o systém EGR, čo je využitie recirkulácie výfukových plynov. Thring ako prvý použil názov HCCI, ktorý sa odvtedy používa na popis tohto druhu spaľovania [1].

3.2 BENZÍNOVÉ MOTORY S HCCI MÓDOM (CAI)

Benzínové motory s homogénnym plnením spaľovacieho priestoru nepoužívajú na vznietenie paliva len kompresiu, ale treba nasávanú zmes pred vstupom zohriať externým ohrievačom alebo musí zmes získať tepelnú energiu od recirkulovaných výfukových plynov (EGR) alebo od zachytených spálených plynov, preto sa u týchto motorov používa skôr názov CAI (Controlled Auto-Ignition), teda motory s riadeným samovznietením [12]. Externý zdroj tepla je však v automobilovom priemysle veľmi nepraktický a je lepšie použiť výfukové alebo zachytené spálené plyny.



Obr. 12 Porovnanie zážihového a CAI cyklu [12]

U CAI motorov je dôležité kontrolovať viac faktorov, ktoré ovplyvňujú čas vznietenia a uvoľňovanie tepelnej energie. Teplota, tlak a zloženie paliva sú zásadné. Neexistuje žiadna

priama kontrola vznietenia ako u zážihových motorov, kde túto funkciu plní sviečka. Preto je časovanie vznietenia u týchto motorov oveľa komplexnejšie. Iniciácia vznietenia nastáva vo viacerých miestach spaľovacej komory. Proces uvoľňovania tepelnej energie je oveľa rapidnejší ako u zážihových motorov. Jedná sa o proces dodávania tepla za konštantného objemu ako u Ottovho cyklu [12]. Z porovnania cyklov CAI a konvenčného zážihového na obr. 12. je viditeľné, že tieto cykly sú v základe veľmi podobné, ale proces uvoľňovania tepla je odlišný. Dosiaditeľná operačná oblasť CAI motorov je limitovaná hranicou zlyhania vznietenia, čiastočného horenia a klepania.

Časovanie začiatku spaľovania je najprv viac ovplyvnené zriedením zmesi výfukovými alebo zachytenými plynmi ako zriedením paliva vzduchom. Ale pri koncentrácii výfukových plynov vo valci nad 40 % sa stane časovanie závislé od zloženia zmesi vzduchu a paliva, teda λ . Percentuálny počet cyklov s klepaním nezávisí od časovania vznietenia ako u zážihových motorov, ale od prietoku paliva [12].

Trvanie spaľovania pri nízkom obsahu výfukových plynov do 30 % závisí od zloženia zmesi λ . Pri stredných hodnotách obsahu výfukových plynov 40-50 % závisí od pomeru vzduchu a paliva. Pri hodnotách presahujúcich 50 % má obsah výfukových plynov horší dopad na fázovanie horenia ako miešanie paliva so vzduchom. Je však nutné podotknúť, že pri obsahu výfukových plynov vo valci nad 60 % už nastáva nedokonalé spaľovanie z dôvodu horšieho prístupu kyslíka [12].

Metódy tvorenia zmesi:

- PFI
- Priame vstrekovanie
 - Skoré
 - Stredné a neskoré
 - Rozdelené

Nevýhody týchto motorov spočívajú v obmedzenej pracovnej oblasti v porovnaní s konvenčnými zážihovými a vznietovými motormi. Preplňovanie a použitie chudobnej zmesi túto oblasť rozširujú, ale nie dostatočne. Vrstvenie tiež rozširuje operačnú oblasť. Pre široké použitie je potrebné ďalšie rozšírenie pracovnej oblasti a návrh motoru, ktorý bude riadiť prepínanie medzi HCCI a zážihovým módom v reálnom čase bez zásahu vodiča [12]. Pre nízke a stredné záťaže je vhodný HCCI mód a pri plnej záťaži je vhodnejšie využitie zážihového módu.

Ďalšou nevýhodou je veľmi zložitá kontrola času vznietenia a tým aj fázovania spaľovacieho procesu. Ak nastane spaľovanie príliš skoro alebo príliš neskoro, nastávajú vysoké straty v účinnosti.

Koncepty benzínových motorov s HCCI módom:

3.2.1 ATAC (ACTIVE THERMO-ATMOSPHERE COMBUSTION)

Využíva vysoký level zvyškových plynov z predošlého spaľovania a vysokú počiatočnú teplotu vsádzky. Prechod medzi módom ATAC a bežným zážihovým je jednoduchý. Kompresný pomer je 7,5:1 a rýchlosť sa pohybuje v hodnotách 1000 až 4000 min^{-1} [15]. Je to koncept pre dvojtaktný motor, kvôli bežným problémom dvojtaktných motorov nie je pre bežný automobilový priemysel vhodný [12].

3.2.2 ARC (ACTIVE RADICAL CUMBUSTION)

Je to motor od výrobcu Honda pre motorky, s obmedzenou produkciou [12]. Zážihový mód je využívaný pri vysokých otáčkach, voľnobehu a studených štartoch. HCCI mód sa dosahuje škrtením výfukových plynov. Vysoký obsah horúcich výfukových plynov predá tepelnú energiu dodávanej zmesi a stačí nízky kompresný pomer na vznietenie zmesi. Dosahuje o 27 % nižšiu spotrebu a 50 % nižšie emisie nespálených uhl'ovodíkov ako konvenčný dvojtaktný motor [15].

3.2.3 OKP (OPTIMIZED KINETIC PROCESS)

Je to 4-taktný dvoj-módový Ford OKP HCCI benzínový motor s HCCI a zážihovým módom. Kompresný pomer pri používaní HCCI módu je pomerne vysoký, dosahuje až hodnoty 15,5:1 [17]. Pri používaní zážihového módu počas vysokej záťaže alebo studeného štartu je použitý nižší kompresný pomer, aby sa zabránilo klepaniu. Na ohrev vsádzky využíva tepelnú energiu výfukových plynov a ohriatej chladiacej kvapaliny. Sú teda využité dva výmenníky tepla. Vzduch prichádzajúci do valca je rozdelený do dvoch prúdov. Jeden z nich najprv prechádza cez výmenník chladiaca kvapalina – vzduch, potom výmenníkom výfukové plyny – vzduch. Druhý prúd sa nijako neohrieva. Tieto prúdy potom vstupujú do valca, v ktorom je teplota riadená práve hmotnostným pomerom prúdov. Regulácia prúdov sa uskutočňuje pomocou teploty riadiaceho ventilu (TCV), dvomi škrtiacimi ventilmi alebo vstupujú prúdy dvomi rôznymi nasávacími ventilmi do valca [12].

Podiel zvyškových plynov vo valci je riadený zariadením premenného časovania otvorenia ventilu (VVT). Tieto zariadenia sa rozdeľujú na [12]:

- VCT (Variable Cam Timing) – zariadenie meniace časovanie vačky – umožňuje zážihové spaľovanie s oneskoreným zatvorením vstupného ventilu a obyčajným prekrývaním ventilov, teda redukuje množstvo výfukových plynov
- CPS (Cam Profile Switching) – menenie profilu vačky, v režime HCCI je použité opačné prekrývanie ventilov kvôli zachyteniu zvyškových plynov, výhodou oproti VCT je možná zmena časovania ventilu v rámci jedného cyklu a tým aj zmena režimu spaľovania

Ďalším spôsobom využitia zážihového módu je VCR (Variable Compression Ratio) – menenie kompresného pomeru, zníženie kompresného pomeru bez oneskorenia zatvorenia sacieho ventilu. Stále je však potrebné VVT zariadenie na riadenie pomeru zvyškových plynov, tepelná účinnosť pri VCR je rovnaká ako pri konvenčnom PFI motore [12].

Emisie NO_x OKP motoru sú dramaticky znížené oproti PFI a SC DISI motorom, emisie uhl'ovodíkov sú medzi PFI a SC DISI, emisie CO sú nižšie len pri nízkej záťaži. S emisiami CO súvisí aj dolná hranica operačnej oblasti. Ďalším problémom je znížená účinnosť a možnosť zlyhania zapálenia zmesi. Riešením je zvýšenie teploty spálených plynov. Ďalším riešením je vrstvenie zmesi dosiahnuté spomalením vstrekovania. Horná hranica operačnej oblasti súvisí s klepaním a emisiami NO_x. Rozšírenie pracovnej oblasti je možné dosiahnuť lepším zriedením, nárastom vstupného tlaku pri nezmenenom množstve paliva [12].

Výhodou OKP je využitie konvenčného hardvéru, ako sú výmenníky, ventily a plniaci kompresor, čo znižuje cenu.

3.2.4 ZHRNUTIE

Aj keď dosahujú HCCI/CAI motory v niektorých oblastiach výborné výsledky, ako napríklad v redukcii emisií a spotreby, stále sa vyskytujú faktory, ktoré zabraňujú ich komerčnému využitiu pre širokú verejnosť. Ako už bolo spomenuté, riadenie vznietenia a fázovania spaľovania je veľmi komplexná záležitosť kvôli neexistencii priamej kontroly. Čiastočne je riadenie možné kontrolou teploty, využitím zachytených spálených plynov alebo EGR. Veľmi pokročilou technológiu je aj premenný kompresný pomer, teda VCR. Stále táto kontrola však nie je priama. Mazda tento problém vyriešila motorom SPCCI, kde sa spaľovanie začne zážihom časti zmesi od sviečky, tým vznikne vyšší tlak a teplota a zvyšok zmesi sa vďaka tomu vznieti [17]. Kontrola je teda priamejšia. Tento motor je prelomový, lebo ako prvý kombinuje zážihový a vznetrový cyklus. Nejedná sa už však v tom pravom zmysle o HCCI motor, ako je niekedy prezentovaný.

Ďalším problémom je príliš vysoký nárast tlaku kvôli súčasnému spaľovaniu v celom valci naraz. Preto je potrebné riadiť rýchlosť uvoľňovania tepla. Pri veľmi nízkej záťaži sa vyskytuje ďalšia prekážka v podobe vysokých emisií HC a CO, teplota nie je dostatočne vysoká na spálenie HC a nie je schopná urýchliť premenu CO na CO₂. Horná hranica je zasa spojená s klepaním pri vysokej záťaži. Problémom sú aj studené štarty, treba najprv motor ohriať použitím iného spaľovacieho módu [18].

3.3 NAFTOVÉ MOTORY S HCCI MÓDOM

Naftové HCCI motory vychádzajú zo základu vznetrových motorov s tým rozdielom, že u konvenčných vznetrových motorov je zmes heterogénna. Výhodou je vyššia účinnosť oproti benzínovým motorom s HCCI módom, ako aj konvenčné naftové vznetrové motory sú účinnejšie ako benzínové zážihové. Správne pracovanie naftového motoru s HCCI módom závisí najprv od tvorby homogénnej zmesi a potom od vznietenia teplom vzniknutého kompresiou. Pri dokonale homogénnej zmesi sa jej samovznietenie líši od klasického, v tom zmysle, že nenastane v konkrétnom mieste vo valci, ale v celom priestore spaľovacej komory. Neobjaví sa teda čelo plameňa, emisie NO_x sú minimalizované. Chýbajú zóny bohaté na palivo, a preto nevznikajú ani sadze [12].

Zmes pri použití nafty nie je taká homogénna ako u zážihových motorov, kvôli slabej prchavosti nafty. Vhodnejším názvom je vrstvená zmes. Je zložená z malých oblakov bohatej zmesi paliva a vzduchu rozdelených v priestore spaľovacej komory, ako celok je zmes chudobná [12]. Chemické reakcie sa dejú vo všetkých týchto oblakoch naraz. Vďaka tomu nevzniká veľký tlakový spád, ktorý by viedol ku klepaniu. Prakticky to takto funguje pri ľahkej záťaži a chudobnej zmesi. Problém však nastáva pri vyššej záťaži a bohatejšej zmesi, ktorej rapídne spaľovanie vedie ku klepaniu a limituje pracovnú oblasť motora rovnako ako u benzínových HCCI motorov. Na prípravu homogénnej zmesi nafty a vzduchu je potreba relatívne veľa času a pokročilé vstrekovacie systémy so vstrekaním buď do valca alebo sacieho kanálíka. Pri vstrekaní do sacieho kanálíka nastáva problém, že toto prostredie má nízku teplotu a tlak, takže vyparovanie a atomizovanie nafty sa zhoršuje.

Zmes vzduchu a paliva sa po stlačení s nárastom teploty stane nestálou a začne horieť. Proces spaľovania závisí od vlastností paliva, zloženia vzduchu, ekvivalenčného pomeru a teploty a tlaku v nádobe [12]. Samovznietenie je rozdelené na dve etapy, na nízkoteplotnú a vysokoteplotnú. V nízkoteplotnej etape nastáva rozpad molekúl paliva a vznik radikálov: aldehydov a peroxidov vodíka pri 700 K. Teplota potom stúpne na 900 K a nastane vysokoteplotné štádium. Rapídne rastie teplota zmesi, kyslík a palivo sú spotrebované na

chemické reakcie, ktoré vedú ku vzniku oxidu uhličitého, vody, oxidu uhoľnatého, vodíku a niečoho ako sadzí [12].

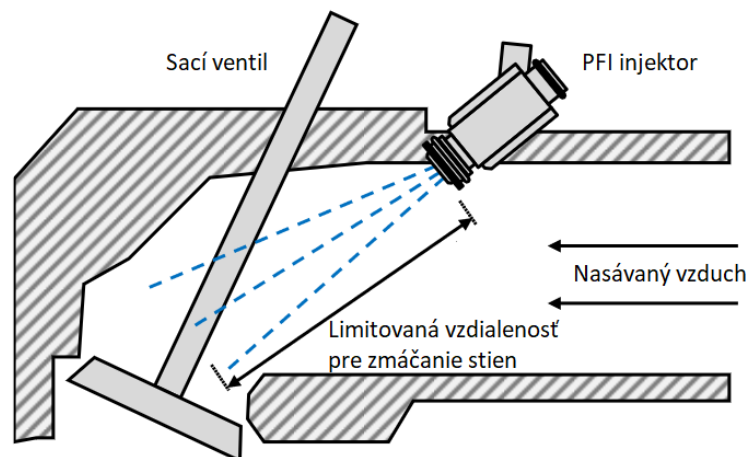
Ak je hraničná teplota riadiaca druhú fázu dosiahnutá príliš skoro, vedie to k príliš pokročilému horeniu, nižšej účinnosti a hluku – klepaniu, ktoré môže viesť až k zničeniu motora. Ak túto teplotu zmes dosiahne príliš neskoro, je veľká šanca zlyhania vznietenia, motor produkuje emisie nespálených uhl'ovodíkov a tiež nižší výkon. Fázovanie spaľovania je teda veľmi dôležité pre správne fungovanie motora a boli vyvinuté snahy o jeho kontrolu. Prakticky je riadenie možné kontrolovaním teploty privádzanej vsádzky, zmenou zloženia tejto vsádzky, napr. EGR, zmenou pomeru vzduchu a paliva, úpravou teploty zmesi počas kompresie, a to premenným kompresným pomerom, premenným časom otvorenia ventilu alebo vstreknutím vody [12].

HCCI motory kvôli ich limitáciám pokrývajú len časť operačnej oblasti konvenčných vznetrových motorov, ale majú početné výhody, čo sa týka emisií aj spotreby. HCCI mód sa preto používa súčasne s konvenčným difúznym spaľovaním v jednom motore.

Zmes vzniká v naftových HCCI motoroch viacerými spôsobmi, a to vstrekaním paliva do sacieho potrubia alebo vstrekaním paliva priamo do valca. Toto vstrekovanie sa neuskutočňuje v rovnakom čase ako u klasických vznetrových motorov, z ktorých vychádzajú, ale buď skôr alebo neskôr. Podľa toho sa delí na skoré alebo neskoré.

3.3.1 PFI HCCI MOTORY SO VSTREKOVANÍM DO SACIEHO POTRUBIA

Keďže je požadovaná homogénna zmes, ponúka sa ako vhodná možnosť vstrekovanie do sacieho kanálka, znázornené na obr. 13, keďže poskytuje dostatočne veľa času na prípravu



Obr. 13 Znáozornenie PFI (Port Fuel Injection) vstrekovania [20]

zmesi. Ukázalo sa však, že táto metóda nie je najlepšia pre prípravu homogénnej zmesi, kvôli nízkemu tlaku a teplote v mieste vstrekovania.

Princíp je rovnaký ako princíp u zážihových motorov s nepriamym vstrekaním, ktorý už bol opísaný. Palivo je injektorom vstrekané do prúdu vzduchu a homogénna zmes vzniká počas sacieho a kompresného zdvihu a vznieti sa kompresiou. Nastáva tu však problém s vyparovaním nafty, ktorá v sacom potrubí nedosiahne bod vyparovania. Teplota vyparovania nafty je totižto oveľa vyššia ako benzínu. Bez prívodu tepelnej energie sa väčšina paliva odparí neskoro, až po začiatku spaľovania. Zmes sa stáva heterogénnou a stráca všetky

výhody homogénnej [12]. Okrem toho dochádza nevypareným palivom k zmáčaniu stien, vznikajú vysoké emisie nespálených uhl'ovodíkov, palivo je znehodnotené a jeho časť nemôže byť pre spaľovanie využitá.

Nasávaná vsádzka sa preto väčšinou ohrieva v potrubí ešte pred vstupom do valca. Preto kompresný pomer počas HCCI spaľovania musí byť nižší ako u konvenčných vznetrových, inak je bod samovznietenia dosiahnutý príliš skoro pred hornou úvratou počas kompresie. Vedie to k hlučnému klepaniu a strate v účinnosti. Okrem úpravy kompresného pomeru spomalenie spaľovania je možné dosiahnuť znížením koncentrácie kyslíka. Redukcia koncentrácie kyslíka sa uskutočňuje pomocou recirkulácie výfukových plynov, ktoré zároveň môžu pomôcť vyparovaniu paliva pomocou ich tepelnej energie. Rýchlosť tiež možno znížiť zvýšením podielu vzduchu alebo vstrekaním vody do valca.

Teoreticky by mali byť PFI HCCI motory efektívnejšie ako konvenčné vďaka výhodám homogénnej zmesi. Prakticky však už pri strednej záťaži môže byť spaľovanie také rýchle, že vznikne veľký tlakový spád vedúci ku klepaniu a ničeniu motora. Znížením kompresného pomeru sa zasa zníži účinnosť. PFI HCCI motory sa v dnešnej dobe nepovažujú za reálne využiteľnú alternatívu konvenčných spaľovacích motorov. Alternatívou je použitie PFI a súčasne priameho vstrekovania v hornej úvratí, ktoré vedie spaľovaniu ako v konvenčných vznetrových motoroch pri vyššej záťaži [12].

3.3.2 HCCI MOTORY SO SKORÝM VSTREKOVANÍM PALIVA

Motory so skorým a neskorým vstrekaním paliva sú označované ako motory so spaľovaním za nízkej teploty (LTC). Homogénna zmes môže vzniknúť aj pri vstrekaní priamo do valca počas kompresie s dostatočným predstihom pred hornou úvratou. Tento mód je označovaný aj ako PCCI (Premixed Charge Compression Ignition), teda mód s pripravenou zmesou vznietenou kompresiou. Palivo je vstrekané do prostredia, kde už piest čiastočne vzduch stlačil, to vytvára lepšie podmienky pre tvorbu zmesi, vyšší tlak a teplotu [15]. Nafta sa teda vyparuje bez potreby ohrievania nasávaného vzduchu. Bez ohrevu nenastane nebezpečenstvo príliš skorého vznietenia počas kompresie [12]. Stále však medzi vstrekaním a vznietením nie je priamy vzťah.

Čo sa týka vstrekovacieho systému, môže byť použitý rovnaký systém ako pri klasickom priamom vstrekaní u vznetrových motorov, len so zmeneným časovaním vstreku. To je výhodou pri prepínaní medzi HCCI módom a módom klasických vznetrových naftových motorov. HCCI mód je vhodný pre nízku záťaž, zatiaľ čo vznetrový pri vyššej.

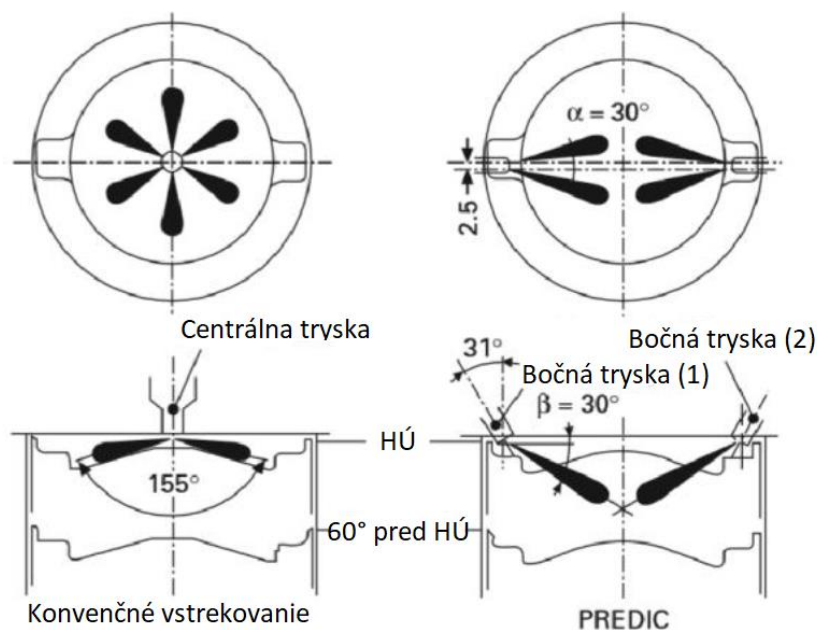
Kritické je však zmáčanie stien kvôli nižšiemu tlaku vo valci ako pri vstrekaní v klasickom vznetrovom naftovom móde [15]. Palivo preniká príliš ďaleko a naráža do stien. Je preto vhodné použiť vstrekovací systém s iným geometrickým usporiadaním [12]. Nevýhodou je tiež menej času na tvorbu homogénnej zmesi oproti PFI HCCI motorom. Fázovanie spaľovania je tiež kritické kvôli neexistencii žiadneho priameho vzťahu medzi vstrekaním a vznietením.

Ďalej budú popísané rôzne koncepty naftových HCCI motorov so skorým vstrekaním.

PREDIC (PREMIXED LEAN DIESEL COMBUSTION) A MULDIC (MULTIPLE STAGE DIESEL COMBUSTION)

PREDIC je koncept New ACE Institute v Japonsku. Využíva iné usporiadanie a polohu injektora v kombinácii s premenným časom vstrekovania. Využíva tri alternatívy vstrekovacích techník na lepšie rozptýlenie paliva a zabránenie dopadu paliva na stenu [16]:

- Centrálny injektor s 6 otvormi o rozmere 0,17 mm a uhlom vstrekovaného lúča 155° bol nahradený injektorom s 16 otvormi o rozmere 0,08 mm, s rovnakým uhlom lúča i pozíciou injektora
- Použitie trojfázového vstrekovania s 32 otvormi v 3 súpravách, 2 súpravy o 12 otvoroch o rozmere 0,08 mm a uhlami lúčov 155° a 105° , 1 súprava s 6 otvormi o rozmere 0,08 mm
- Uloženie dvoch injektorov diametrálne oproti sebe, každý má dva otvory, ktoré sú navrhnuté tak, že prúdy paliva sa stretávajú v strede spaľovacej komôrky, čo je znázornené na obr. 14



Obr. 14 Porovnanie uloženia trysiek u konvenčného a PREDIC spaľovania [18]

Tiež bolo využité zriedenie a ako najlepší riediaci plyn sa ukázal oxid uhličitý, ktorý najefektívnejšie ovplyvňuje fázovanie spaľovania [15]. Zmäčanie stien bolo neskôr redukované aj využitím vírivého vstupného kanálíka s čapovou dýzou [12].

Rozšírenie pracovnej oblasti nastalo druhým vstrekaním okolo hornej úvrate. Tak vznikol systém MULDIC, ktorý kombinuje spaľovanie pripravenej chudobnej zmesi (PREDIC) a konvenčné difúzne horenie [12]. Využíva duálne vstrekovanie. Na stranách montované injektory sú použité na tvorbu chudobnej zmesi a centrálny injektor vstrekuje prídavné palivo blízko hornej úvrate. Druhé vstrekovanie produkuje spaľovanie ako v konvenčných naftových motoroch. Emisie NO_x a tuhých častíc sú kvôli druhému spaľovaniu síce o niečo vyššie, ale stále sú nižšie ako u konvenčných naftových motorov. Emisie nespálených uhlíkov sú

ale vyššie [15]. Tie môžu byť znížené použitím čapovej dýzy alebo zmenšením štrbinového objemu. Spotreba je zlepšená pomocou EGR a pridaním oksylichenej zložky do paliva.

HIMICS (HOMOGENOUS CHARGE INTELLIGENT MULTIPLE INJECTION COMBUSTION SYSTEM)

Je to koncept Hino Motors (Suzuki). Uplatňuje použitie konvenčného, už opísaného, common rail systému a viac stratégií vstrekovania. Využíva hybridné pokročilé vstrekovanie s hlavným vstrekaním okolo hornej úvrate a prípadne ďalšie po hornej úvrati. Vstrekovanie pri hornej úvrati využíva konvenčnú 6-otvorovú trysku a trojradová tryska s 30 otvormi je vhodná na tvorbu homogénnej zmesi. Vstrekovací systém musí mať dve rôzne trysky [12]. Je ťažké nájsť kompromis medzi tvorbou emisií NO_x a spotrebou paliva. Ďalšími prekážkami sú vysoké emisie CO a HC, nedostatočná homogenita a riziko predčasného zapálenia [18].

PCI (PREMIXED COMPRESSION IGNITION)

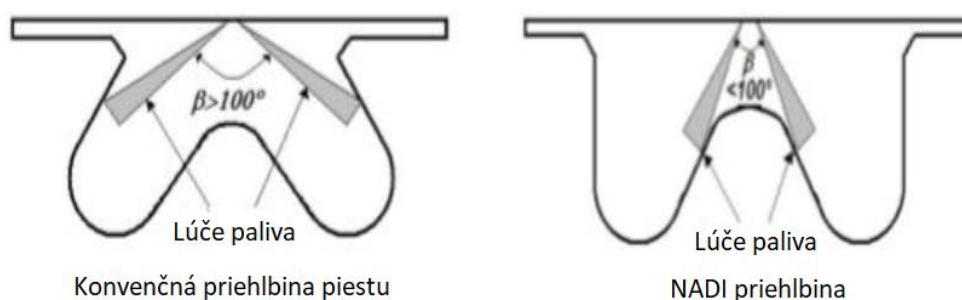
Koncept Mitsubischi. Využíva konvenčnú trysku naftového motoru s priamym vstrekaním, skorý začiatok vstrekovania a redukovaný kompresný pomer. Je použitý nový druh špičky trysky s dvomi radmi otvorov, ktoré sú dizajnované tak, že prúdy z nich do seba narážajú, zlepšuje sa disperzia a palivo nenaráža do stien [12]. Emisie uhl'ovodíkov sú pomer vysoké, ale možno ich znížiť použitím oxidačného katalyzátora. EGR oneskoruje začiatok spaľovania a zvyšuje možnú záťaž. Ďalšie rozšírenie pracovnej oblasti možno dosiahnuť duálnym vstrekaním. Prvé je PCI a druhé konvenčné naftové. To vedie k redukcii NO_x a sadzí, a motor sa tým vyhne huku z klepanie pri vysokej záťaži.

UNIBUS (UNIFORM BULKY COMBUSTION SYSTEM)

Koncept Toyota Motor Corporation. Komerčný systém, o ktorom nie je veľa verejných informácií. UNIBUS mód je použitý len pre ľahké záťaže, inak je použitý konvenčný. Kombinuje skoré i neskoré vstrekovanie, využíva systém common rail. Pri prvom vzniká homogénna zmes, ktorá uvoľňuje teplo pri nízkej teplote pri hornej úvrati. Pri druhom vstrekaní nastáva horenie pripravenej zmesi a čiastočne spáleného paliva z prvého vstrekovania [12]. Uvoľňovanie tepla má teda dva vrcholy, zatiaľ čo u konvenčných naftových motorov je len jeden. Pri vyššej rýchlosti je príprava homogénnej zmesi zložitá, to rieši tryska s mikrootvormi [18].

NADI (NARROW ANGLE DIRECT INJECTION)

Koncept dvojmódového motoru IFP- Institut Francais de Petrole. Využíva HCP mód pri nízkej záťaži a konvenčný vznetový pri vyššej. Už z názvu vyplýva, že tento koncept požíva trysku s úzkym uhlom okolo 80°, ktorý je na obr. 15 znázornený v porovnaní s uhlom pri konvenčnom vstrekaní, aby bolo možné palivo vstrieknuť na začiatku kompresného zdvihu



Obr. 15 Porovnanie konvenčnej a NADI priehlbiny piestu [18]

bez zmáčania stien, ktoré vedie k vzniku emisií nespálených častíc. Pri plnom zaťažení sa používa konvenčné difúzne spaľovanie s rovnakým injektorom. Najnovšie NADI motory používajú systém common rail 3. generácie, ktorý umožňuje rozdelené vstrekovanie [12]. Niekoľkonásobné vstrekovanie znižuje emisie CO a hluk a rozširuje pracovnú oblasť [18]. Palivo je vstrekané do stredu, priehlbina piestu je špeciálne modifikovaná. Skorým vstrekaním vzniká viac času na tvorbu homogénnej zmesi a lepšie kontrolovanie fáz spaľovania. Znižujú sa emisie NO_x. Emisie HC pretrvávajú a treba ich ošetriť. S optimalizovaným dizajnom priehlbiny piestu môže naftový motor pri vyššej záťaži pracovať v klasickom móde [21].

3.3.3 HCCI MOTORY S NESKORÝM VSTREKOVANÍM PALIVA

Čím viac sa čas vstrekovania blíži k hornej úvrati, tým je vyššia teplota a hustota plynov vo valci a oneskorenie samovznietenia je kratšie. Ak je však vstrekovanie ešte viac oneskorené, začínajúc s bežným vstrekaním pred hornou úvraťou, k neskorším uhlom kľuky, potom teplota a tlak znovu klesajú kvôli expanzii, čo vedie k dlhšiemu oneskoreniu vznietenia a tvorbe homogénnejšej zmesi. Podmienky sú opäť priaznivé pre HCCI spaľovanie. Ak sú navyše použité recirkulované výfukové plyny, je oneskorenie vznietenia dostatočne dlhé na prípravu zmesi [12].

Tento mód je tiež použiteľný v konvenčných naftových motoroch. Najväčším rozdielom oproti ostatným druhom HCCI módu je, že vstrekovanie a vznietenie nie sú úplne oddelené procesy, takže fázovanie spaľovania je riadené časovaním vstrekovania. Tento koncept je základom pre MK (Modulated Kinetics) a HCLI (Homogenous Charge Late Injection).

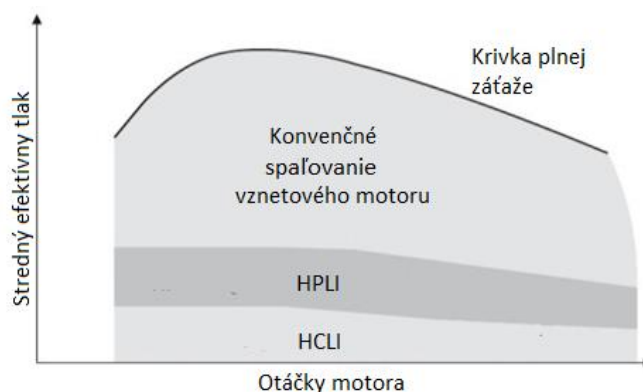
MK (MODULATED KINETICS)

MK je koncept Nissan Motors pre pretekárske motorky. Je založený na náraste oneskorenia vznietenia. Neskoré vstrekovanie je implementované do konvenčného vznietového motoru s priamym vstrekaním. Vstrekovanie je posunuté z uhlu kľuky 7° pred hornou úvraťou do uhlu 4° po hornej úvrati. Pre tvorbu zmesi je využitý vírivý pohyb vo valci a EGR pri nízkej záťaži. Pri nízkej záťaži je čas na homogenizáciu kratší ako doba oneskorenia vznietenia. Dosahuje extrémne nízke emisie tuhých častíc a NO_x, ktoré sú hlavným problémom konvenčných vznietových motorov. To je dosiahnuté najmä vďaka relatívne nízkoteplotnému spaľovaniu. MK 2.5 a 3.0 sú komerčne dostupné v Japonsku od roku 1998 [15].

HCLI (HOMOGENOUS CHARGE LATE INJECTION) A HPLI (HIGHLY PREMIXED LATE INJECTION)

Mód HCLI je použitý pri nízkej záťaži, HPLI pri strednej a pri vysokej záťaži konvenčný mód vznietového motora, ako je znázornené na obr. 16. V HCLI móde je palivo vstreknuté 140° po dosiahnutí dolnej úvrate. Homogenita je náhle dosiahnutá. Kompresný pomer je nižší ako u klasických vznietových motorov, aby sa zabránilo predčasnému samovznieteniu, ktoré vedie k stratám účinnosti [18].

Homogenita v HPLI je dosiahnutá vstreknutím paliva mierne neskôr. Ak sa vstrekovací a spaľovací proces prekrývajú, vznikajú vďaka lokálne bohatej zmesi sadze. Preto je dôležitý na konci spaľovania nárast teploty, aby tieto sadze zoxidovali. Emisie NO_x sú znížené pomocou EGR [18].



Obr. 16 Znázornenie pracovných oblastí HCLI, HPLI a konvenčného vznietového spaľovacieho módu [18]

3.3.4 ZHRNUTIE

Veľkým problémom HCCI naftových motorov je zlá vypariteľnosť nafty. Preto nie je vhodné vstrekať palivo do sacieho potrubia, čo sa ponúka ako najjednoduchšia možnosť tvorby homogénnej zmesi vďaka dostatočnému času na zmiešanie. Preto sa používa priame vstrekovanie, a to skoré alebo neskoré. Stále sa tu vyskytuje problém so zložitým časovaním času vznietenia, a tým aj fázovania spaľovania. Posun tu však poskytuje neskoré priame vstrekovanie, kde je fázovanie ovplyvnené časom vstrekovania.

Problém s pracovnou oblasťou HCCI módu u naftových motorov je podobný ako u benzínových. Preto je snaha vyvinúť motor kombinujúci homogénne a difúzne spaľovanie. Pre nízku záťaž je vhodný HCCI mód a pre vyššiu konvenčný vznietový.

3.4 EMISIE, POROVNANIE S KONVENČNÝMI ZÁŽIHOVÝMI A VZNETOVÝMI MOTORMI

Medzi výfukové plyny zážihových motorov patria NO_x , CO a HC. Emisie NO_x sú závislé od tlaku a teploty vo valci a vznikajú oxidáciou atmosférického dusíku v spaľovacom vzduchu, teda je na ich tvorbu potrebný prebytočný kyslík v zmesi. Preto v zážihových motoroch vznikajú najmä len pri priamom vstrekaní paliva, pretože vtedy je zmes chudobná, s prebytkom vzduchu. Emisie CO vznikajú pri nedostatku kyslíka, ktorý vedie k neúplnému zhoreniu paliva. HC vznikajú tiež pri nedostatku kyslíka alebo ich príčinou môže byť aj vynechanie zážihu [6]. Motory s nepriamym vstrekaním využívajú trojcestné katalyzátory, ktoré výrazne emisie redukovujú, a to až o viac ako 90 % [5]. U motorov s priamym vstrekaním je možnosť využitia redukčného katalyzátora na zníženie emisií NO_x . Emisie sadzí nie sú u zážihových motorov prakticky žiadne kvôli homogénnej zmesi a zloženiu blízkemu stechiometrickému.

U vznietových motorov, kde nastáva difúzne spaľovanie je typická vysoká tvorba NO_x a taktiež sadzí. Keďže motory spaľujú chudobnú zmes, je obsah kyslíka vysoký. To zapríčiňuje spolu s vysokým obsahom ťažko oxidovateľných častíc zložitú čistenie výfukových plynov od škodlivín [4]. Pre zníženie emisií NO_x sa používa u vznietových motorov SCR katalyzátor, ktorý mení škodlivé častice na H_2O a N_2 [22]. Emisie HC sú významné ale nižšie ako u zážihových pred ošetrením katalyzátorom. HC pri štartovaní alebo zahrievaní motoru majú za následok vznik bieleho dymu. Čo sa týka tvorby CO, vznietové motory nie sú významným zdrojom [5].

U HCCI motorov je teplota spaľovania veľmi nízka, vďaka prítomnosti recirkulovaných výfukových plynov, preto je produkcia NO emisií v porovnaní s zážihovými a vznetrovými motormi značne nižšia. Príliš nízka teplota spaľovania však vedie k emisiám nespálených uhlíkovodíkov pri nízkej záťaži. Preto je potrebné ich ošetrovanie. Emisie CO pri horení homogénnej zmesi nevznikajú, ak je však zmes vrstvená a lokálne bohatá, aj keď je celkovo chudobná, vznikajú. Nízka teplota navyše nepomáha ich premene na CO₂. Bohatá zmes sa však u HCCI motorov veľmi nevyskytuje, jediným problémom je teda určité množstvo nespálených HC. Preto majú HCCI motory vysoký potenciál. Ich účinnosť sa totižto blíži k účinnosti vznetrových motorov a emisie sú veľmi nízke. Porovnanie rôznych konceptov, najmä z hľadiska emisií, sa nachádza v tab. 1 a tab. 2 pre lepšiu prehľadnosť.

	Naftové HCCI motory					
	Skoré vstrekovanie				Neskoré vstrekovanie	
	PREDIC a MULDIC	HiMICS	PCI	NADI	MK	HCLI a HPLI
Charakteristika	iné usporiadanie a poloha injektora	viac vstrekování, dve rôzne trysky	iná špička trysky, dva rady otvorov	úzký uhol trysky	nízkoteplotné spaľovanie	nízke hodnoty stredného efektívneho tlaku
Výhody	nízka spotreba, nízke emisie NO _x a sadzí	dobrá homogenita, zníženie emisií sadzí	redukcia emisií NO _x a sadzí	vysoká účinnosť, zníženie hluku a emisií CO	nízke emisie tuhých častíc a NO _x	zníženie emisií NO _x
Nevýhody	emisie HC	emisie CO a HC, nutný kompromis medzi emisiami NO _x a spotrebou	emisie HC	emisie HC	emisie CO a HC, nízka účinnosť	emisie HC, nízka účinnosť

Tab. 1 Porovnanie výhod a nevýhod konceptov naftových HCCI motorov

	Benzínové HCCI motory		
	4-taktný	2-taktné	
	OKP	ARC	ATAC
Kompresný pomer	15,5:1	6,7:1	7,5:1
Charakteristika	vyžitie dvoch výmenníkov tepla, TCV, VVT/VCR	škrtenie výfukových plynov	vyžitie zvyškových plynov
Výhody	nízke emisie NO _x , nízka cena hardvéru	výrazne znížená spotreba a emisie HC oproti konvenčným dvojtaktným motorom	zníženie spotreby, emisií aj hluku
Nevýhody	emisie HC a CO pri vyššej záťaži	problémy dvojtaktných motorov, pre bežný automobilový priemysel nevhodné, vhodné len pre motorky	

Tab. 2 Porovnanie výhod a nevýhod konceptov benzínových HCCI motorov

ZÁVER

HCCI motory prinášajú mnohé výhody a sú veľkým skokom vo vývoji. Stále však nie sú komerčne dostupné pre širokú verejnosť, kvôli ich nevýhodám, ktoré sa týkajú úzkej pracovnej oblasti, zložitej kontroly vznietenia a fázovania spaľovania a tým aj uvoľňovania tepla. Recirkulácia výfukových plynov čiastočne rozširuje pracovnú oblasť, tieto plyny absorbujú teplo počas spaľovania a tým spomaľujú rapidne spaľovanie, ktoré vedie k vysokému hluku a ničeniu motora. Dolná hranica, ktorá sa týka zlyhania zapálenia je rozšírená vyšším kompresným pomerom alebo tepelnou stratifikáciou. Na rozšírenie tejto pracovnej oblasti je teda potrebný zložitý a často drahý hardvér. Ďalšia generácia benzínových motorov však používa preplňovanie, priame vstrekovanie, VVT – premenný čas otváranie ventilov, CPS – menenie profilu vačky a iné moderné systémy. Tu je implementácia HCCI módu jednoduchá popri konvenčnom zážihovom móde [12]. Navyiac sú v dnešnej dobe dostupné lacné čidlá tlaku, ktoré kontrolujú podmienky vo valci v reálnom čase. To uľahčuje prepínanie medzi konvenčným zážihovým/vznetovým módom a HCCI módom. Prehľad rôznych konceptov HCCI motorov s ich výhodami a nevýhodami sa nachádza v tab. 1 a tab. 2.

Lákadlom pre výskumníkov je i možnosť využitia alternatívnych palív, ako sú biopalivá, tieto zdroje sú obnoviteľné [18]. V dnešnej dobe kedy je ekológia často riešenou témou je navyiac veľkým prínosom zníženie emisií. Mohlo by sa zdať, že najlepším riešením z hľadiska ekológie sú elektromobily. Je však otázne, či tomu tak v skutočnosti je. Aj keď tieto motory samé o sebe počas jazdy neprodujú nijaké výfukové plyny, pretože nespália fosílnu palivá, je potrebné si uvedomiť, že elektrina, ktorou sú poháňané, musela niekde vzniknúť a jedným spôsobom výroby je aj spaľovanie uhlia, ktoré prostredie znečisťuje. Navyiac výroba batérií je tiež pre životné prostredie záťažou a táto batéria nevydrží večne. Ďalším problémom je aj nízky dojazd týchto vozidiel. Z toho vyplýva, že spaľovacie motory majú aspoň v najbližších rokoch stále budúcnosť a má cenu venovať sa ich vývoju.

Realizovateľnosť rýdzeho HCCI motoru sa zatiaľ osvedčila len v jednovalcovom naftovom motore Caterpillar pre ťažké vozidlá [12]. V blízkej budúcnosti je však pravdepodobnejšie využitie hybridných motorov pracujúcich v zážihovom/vznetovom režime v kombinácii s HCCI. U naftových motorov je rýdze HCCI spaľovanie nedosiahnuteľné, pretože sa vždy vyskytne nejaká forma nehomogenity. U benzínových sa tiež vyskytuje nejaká forma stratifikácie medzi spálenými plynmi a zmesou vzduchu a paliva [12]. Táto je však výhodou, pretože rozširuje pracovnú oblasť.

POUŽITÉ INFORMAČNÉ ZDROJE

- [1] KIRKPATRICK, A. T. a FERGUSON, C. R. *Internal combustion engines: applied thermosciences*. Third. United Kingdom: John Wiley, 2016. ISBN 978-1-118-53331-4.
- [2] STONE, R. *Introduction to Internal Combustion Engines*. Fourth Edition. Basingstoke: Palgrave Macmillan, 2012. 516 s. ISBN 978-1-137-02829-5.
- [3] VLK, František. *Automobilová technická příručka*. Brno: František Vlk, 2003, 791 s. ISBN 80-238-9681-4.
- [4] MACEK, J. *Spalovací motory*. 2. vyd. V Praze: České vysoké učení technické, 2012. ISBN 978-80-01-05015-6.
- [5] HEYWOOD, John B. *Internal combustion engine fundamentals*. New York: McGraw-Hill Education, 2018. ISBN 978-1-260-11610-6.
- [6] FERENC, Bohumil. *Spalovací motory: karburátory a vstřikování paliva*. Praha: Computer Press, 2004, 388 s. ISBN 80-251-0207-6.
- [7] REIF, Konrad, ed. *Diesel Engine Management: Systems and Component*. Springer Vieweg, 2014. ISBN 978-3-658-03981-3.
- [8] REIF, Konrad, ed. *Fundamentals of Automotive and Engine Technology: Standard Drives, Hybrid Drives, Brakes, Safety Systems*. Springer Vieweg, 2014. ISBN 978-3-658-03972-1.
- [9] JILEK, Petr a POKORNÝ, Jan. *Introduction to internal combustion engines*. Pardubice: University of Pardubice, Jan Perner Transport Faculty, 2014. ISBN 978-80-7395-800-8.
- [10] DEC, John E. *A Conceptual Model of DI Diesel Combustion Based on Laser-Sheet Imaging**. 1997-02-24, , -. Dostupné z: doi:10.4271/970873.
- [11] VLK, František. *Vozidlové spalovací motory*. Brno: František Vlk, 2003. ISBN 80-238-8756-4.
- [12] HUA, Zhao, ed. *HCCI and CAI engines for the automotive industry*. England: Woodhead Publishing, 2007. ISBN 978-1-84569-128-8.
- [13] HALSHAW, Evans. What is an EGR Valve? Evans Halshaw [online]. 2019, 03rd Dec 2019 [cit. 2021-04-10]. Dostupné z: <https://www.evanshalshaw.com/blog/what-is-an-egr-valve/>
- [14] JACOB E., D'ALFONSO N., DÖRING A., REISCH S., ROTHE D., BRÜCK R., TREIBER P.:PM-KAT: Nichtblockierende Lösung zur Minderung von Dieseluß für EuroIV-Nutzfahrzeugmotoren. LENZ H.P.(Ed.), 23. *Internationales Wiener Motorensymposium*, Band 2: Fortschritt-Berichte, VDI Reihe-12, Nr. 490, Düsseldorf, VDI-Verlag (2002), pp. 196-216.

- [15] *Autoblog: The tumultuous history of the diesel engine* (2015). Chatham: Newstex. Dostupné z: <https://search.proquest.com/blogs-podcasts-websites/autoblog-tumultuous-history-diesel-engine/docview/1719267262/se-2?accountid=17115>
- [16] PANDEY, Shyam, Parag DIWAN, Pradeepta Kumar SAHOO a Sukrut Shrikant THIPSE. A review of combustion control strategies in diesel HCCI engines. *Biofuels*. 2016, 9(1), 61-74. ISSN 1759-7269. Dostupné z: doi:10.1080/17597269.2016.1257315.
- [17] YELVINGTON, Paul E, Marc Bernat I RALLO, Steven LIPUT, Jefferson W TESTER, William H GREEN a Jialin YANG. PREDICTION OF PERFORMANCE MAPS FOR HOMOGENEOUS-CHARGE COMPRESSION-IGNITION ENGINES. *Combustion science and technology* [online]. Taylor & Francis Group, 2004, **176**(8), 1243-1282 [cit. 2021-4-5]. ISSN 0010-2202. Dostupné z: doi:10.1080/00102200490457420.
- [18] CHABOT, Bob. HCCI: NEW LIFE FOR THE ICE. *Motor* [online]. New York: Hearst Business Publishing, 2018, **230**(1), 24-43 [cit. 2021-4-5]. ISSN 00271748. Dostupné z: <http://search.proquest.com/docview/2082595220/>
- [19] KAMESH, M R, Dhanush ASHOK, R SAI NIKHIL, S SANJAY KUMAR a R SANJU. Approaches and solutions to HCCI - a review energy systems: fuel and combustion, injection and atomization. *IOP Conference Series: Materials Science and Engineering*. 2018, 402. ISSN 1757-899X. Dostupné z: doi:10.1088/1757-899X/402/1/012204.
- [20] PARK, Jeonghyun, Kyung-hwan LEE a Suhan PARK. Comprehensive Spray Characteristics of Water in Port Fuel Injection Injector. *Energies (19961073)* [online]. 2020, **13**(2), 396-396 [cit. 2021-04-10]. ISSN 19961073. Dostupné z: doi:10.3390/en13020396
- [21] HOANG, Anh Tuan. Critical review on the characteristics of performance, combustion and emissions of PCCI engine controlled by early injection strategy based on narrow-angle direct injection (NADI). *Energy Sources, Part A: Recovery, Utilization, and Environmental Effects*. , 1-15. ISSN 1556-7036. Dostupné z: doi:10.1080/15567036.2020.1805048.
- [22] KRÖCHER O. (Ed.). *Selective Catalytic Reduction of NOx*. MDPI - Multidisciplinary Digital Publishing Institute, 2018. ISBN 9783038973645.

ZOZNAM POUŽITÝCH SKRATIEK A SYMBOLOV

<i>ARC</i>	Active Radical Combustion
<i>ATAC</i>	Active Thermo-Atmosphere Combustion
<i>CAI</i>	Controlled Auto-Ignition
<i>CO</i>	Oxid uhľnatý
<i>CO₂</i>	Oxid uhľičitý
<i>CPS</i>	Cam Profile Switching
<i>DI</i>	Direct Injection
<i>EDC</i>	Electronic diesel control
<i>EGR</i>	Exhaust Gas Recirculation
<i>GDI</i>	Gasoline Direct Injection
<i>H₂O</i>	Voda, vodná para
<i>HC</i>	Uhl'ovodíky
<i>HCCI</i>	Homogenous Charge Compression Ignition
<i>HCLI</i>	Homogenous Charge Late Injection
<i>HiMICS</i>	Homogenous charge Intelligent Multiple Injection Combustion System
<i>HPC</i>	Highly Premixed Combustion
<i>HPLI</i>	Highly Premixed Late Injection
<i>IDI</i>	Indirect Injection
<i>LPG</i>	Skvapalnený ropný plyn
<i>LTC</i>	Nízkoteplotné cykly
<i>MK</i>	Modulated Kinetics
<i>MPI</i>	Multipoint Injection
<i>MULDIC</i>	MULTiple stage Diesel Combustion
<i>NADI</i>	Narrow Angle Direct Injection
<i>NO_x</i>	Oxidy dusíka
<i>OKP</i>	Optimized Kinetic Process

<i>PCCI</i>		Premixed Charge Compression Ignition
<i>PCI</i>		Premixed Compression Ignition
<i>PFI</i>		Port Fuel Injection
<i>PREDIC</i>		Premixed Lean Diesel Combustion
<i>SC DISI</i>		Stratified-Charge Direct-Injection-Spark-Ignition
<i>SCR</i>		Selective Catalytic Reduction
<i>SPCCI</i>		Spark Controlled Compression Ignition
<i>TCV</i>		Temperature Control Valve
<i>UIS</i>		Unit Injector System Systém
<i>UNIBUS</i>		Uniform Bulky Combustion System
<i>UPS</i>		Unit Pump System
<i>VCR</i>		Variable Compression Ratio
<i>VCT</i>		Variable Cam Timing
<i>VVT</i>		Variable Valve Timing
λ	[-]	Súčiniteľ prebytku vzduchu