



VYSOKÉ UČENÍ TECHNICKÉ V BRNĚ

BRNO UNIVERSITY OF TECHNOLOGY

FAKULTA ELEKTROTECHNIKY A KOMUNIKAČNÍCH TECHNOLOGIÍ

FACULTY OF ELECTRICAL ENGINEERING AND COMMUNICATION

ÚSTAV ELEKTROENERGETIKY

DEPARTMENT OF ELECTRICAL POWER ENGINEERING

AUTOMATICKÁ REGULACE NAPĚTÍ DECENTRÁLNÍCH ZDROJŮ V SÍTI VYSOKÉHO NAPĚTÍ E.ON

AUTOMATIC VOLTAGE CONTROL OF DISTRIBUTED GENERATION IN THE E.ON MEDIUM VOLTAGE GRID

DIPLOMOVÁ PRÁCE

MASTER'S THESIS

AUTOR PRÁCE

AUTHOR

Bc. Martin Skoupý

VEDOUCÍ PRÁCE

SUPERVISOR

doc. Ing. Petr Toman, Ph.D.

BRNO 2017



Diplomová práce

magisterský navazující studijní obor **Elektroenergetika**

Ústav elektroenergetiky

Student: Bc. Martin Skoupý

ID: 155237

Ročník: 2

Akademický rok: 2016/17

NÁZEV TÉMATU:

Automatická regulace napětí decentrálních zdrojů v síti vysokého napětí E.ON

POKYNY PRO VYPRACOVÁNÍ:

1. Teoretický rozbor regulace jalového výkonu a napětí v místě připojení zdroje
2. Způsoby a možnosti regulace jalového výkonu a napětí v distribuční soustavě
3. Využití automatické regulace napětí zdrojů v distribuční síti při běžném provozu
4. Uvádění automatické regulace účinníku a napětí zdrojů do provozu centrálním řízením z dispečerského řídicího systému společnosti E.ON
5. Vliv regulace napětí na přetoky jalového výkonu a stabilizaci napětí v síti 22 kV

DOPORUČENÁ LITERATURA:

podle pokynů vedoucího práce

Termín zadání: 6.2.2017

Termín odevzdání: 22.5.2017

Vedoucí práce: doc. Ing. Petr Toman, Ph.D.

Konzultant:

doc. Ing. Petr Toman, Ph.D.
předseda oborové rady

UPOZORNĚNÍ:

Autor diplomové práce nesmí při vytváření diplomové práce porušit autorská práva třetích osob, zejména nesmí zasahovat nedovoleným způsobem do cizích autorských práv osobnostních a musí si být plně vědom následků porušení ustanovení § 11 a následujících autorského zákona č. 121/2000 Sb., včetně možných trestněprávních důsledků vyplývajících z ustanovení části druhé, hlavy VI. díl 4 Trestního zákoníku č.40/2009 Sb.

Bibliografická citace práce:

SKOUPÝ, M. *Automatická regulace napětí decentrálních zdrojů v síti vysokého napětí E.ON*. Brno: Vysoké učení technické v Brně, Fakulta elektrotechniky a komunikačních technologií, 2017. 81 s. Vedoucí diplomové práce doc. Ing. Petr Toman, Ph.D.

Rád bych poděkoval doc. Ing. Petru Tomanovi, Ph.D. za odbornou pomoc, cenné rady a připomínky při zpracovávání diplomové práce.

„Prohlašuji, že svou diplomovou práci na téma Automatická regulace napětí decentrálních zdrojů v síti vysokého napětí E.ON jsem vypracoval samostatně pod vedením vedoucího diplomové práce a s použitím odborné literatury a dalších informačních zdrojů, které jsou všechny citovány v práci a uvedeny v seznamu literatury na konci práce.

Jako autor uvedené diplomové práce dále prohlašuji, že v souvislosti s vytvořením této diplomové práce jsem neporušil autorská práva třetích osob, zejména jsem nezasáhl nedovoleným způsobem do cizích autorských práv osobnostních a jsem si plně vědom následků porušení ustanovení § 11 a následujících autorského zákona č. 121/2000 Sb., včetně možných trestněprávních důsledků vyplývajících z ustanovení části druhé, hlavy VI. díl 4 Trestního zákoníku č. 40/2009 Sb.“

V Brně dne: 19. 5. 2017

.....

ABSTRAKT

Obsahem této diplomové práce je úvod do problematiky regulace účinníku, jalového výkonu a napětí decentralních zdrojů v distribuční síti vysokého napětí. Dále se práce zabývá způsoby a možnostmi regulace účinníku a jalového výkonu prováděnými na těchto zdrojích za účelem stabilizace napětí a kontroly nad přetokem jalového výkonu na vyšší napěťovou úroveň.

V praktické části práce je pak popsáno, jakým způsobem byla automatická regulace účinníku a napětí zdrojů uváděna do provozu centrálním řízením z dispečerského řídicího systému společnosti E.ON. Dále pak popisuje, jakým způsobem byla automatická regulace účinníku a napětí testována a jak je v současné době využívána v praxi. V závěru je pak provedeno zhodnocení, jakým způsobem skutečně ovlivnila automatická regulace účinníku a napětí stabilitu napětí a přetoky jalového výkonu v síti E.ON.

KLÍČOVÁ SLOVA: účinník, jalový výkon, stabilizace napětí, automatická regulace účinníku a napětí, decentralní zdroje, obnovitelné zdroje, řízení sítě,

ABSTRACT

Content of this master`s thesis is theoretical introduction of the power factor, reactive power and voltage control of decentralised sources of the high voltage in the E.ON distribution network. Furthermore, the thesis deals with possibilities of regulating the power factor and reactive power, carried on above-mentioned resources, in order to stabilize the voltage and overflow control of the reactive power to higher voltage level.

The practical part describes how the automatic power factor and voltage control had been put into action by central management control within the headquarters dispatching system of the company. Following chapter acquaints a reader with information of how the automatic power factor and voltage control had been tested and how it is utilized in practice. In the conclusion the work summarizes results and effects of the power factor regulation and voltage control to stabilize the voltage and the overflow of the reactive power in the E.ON network.

KEY WORDS: power factor, reactive power, voltage stabilization, automatic power factor and voltage control, decentralised sources, renewable resources, network management,

OBSAH

SEZNAM OBRÁZKŮ.....	8
SEZNAM TABULEK	9
SEZNAM SYMBOLŮ.....	10
SEZNAM ZKRATEK.....	12
1 ÚVOD	13
1.1 CENTRALIZOVANÁ ENERGETIKA	14
1.2 DECENTRALIZOVANÁ ENERGETIKA.....	15
2 CÍLE PRÁCE	16
3 SOUČASNÝ STAV	17
3.1 SÍŤE E.ON.....	17
3.2 ZDROJE V SÍTI E.ON VÝCHOD.....	17
3.2.1 ZDROJE S VÝKONEM NAD 630 KVA.....	18
3.2.2 ZDROJE S VÝKONEM DO 630 KVA	19
3.3 AUTOMATICKÁ REGULACE NAPĚTÍ	19
4 REGULACE NAPĚTÍ A JALOVÉHO VÝKONU	20
4.1 PŘÍNOSY REGULACE NAPĚTÍ A JALOVÉHO VÝKONU	20
4.2 ZDROJE A SPOTŘEBIČE JALOVÉHO VÝKONU.....	20
4.2.1 PRVKY URČENÉ K ŘÍZENÍ JALOVÉHO VÝKONU	21
4.2.2 PRVKY OVLIVŇUJÍCÍ JALOVÝ VÝKON	25
4.3 ŘÍZENÍ NAPĚTÍ A JALOVÝCH VÝKONŮ V DISTRIBUČNÍ SOUSTAVĚ.....	27
4.3.1 REGULACE NAPĚTÍ JALOVÝM VÝKONEM.....	28
4.3.2 REGULACE NAPĚTÍ TRANSFORMÁTORY	35
4.3.3 DALŠÍ MOŽNOSTI ZMĚNY NAPĚŤOVÝCH POMĚRŮ.....	37
4.4 REGULACE NAPĚTÍ V ČESKÉ REPUBLICE	38
4.4.1 PRIMÁRNÍ REGULACE.....	39
4.4.2 SEKUNDÁRNÍ REGULACE	39
4.4.3 TERCÍÁRNÍ REGULACE	39
4.4.4 REGULACE NAPĚTÍ V DISTRIBUČNÍ SÍTI E.ON	39
5 DISPEČERSKÝ ŘÍDICÍ SYSTÉM.....	42
5.1 SPOUŠTĚNÍ AUTOMATICKÉ REGULACE NAPĚTÍ	42
5.2 VÝPOČET USTÁLENÉHO CHODU	45
5.2.1 CHOD SÍŤE – LF	45
5.2.2 ESTIMACE – EST.....	45
5.2.3 OPTIMALIZOVANÝ CHOD SÍŤE – OPF.....	46
5.3 AUTOMATICKÁ REGULACE NAPĚTÍ – MODUL ARN3.....	48
5.3.1 AKTIVNÍ REGULACE NAPĚTÍ	49
5.3.2 KLIDOVÁ ARETACE.....	50
5.4 NAPĚŤOVÉ HLADINY A MEZE	52
5.5 MĚŘENÍ A DÁLKOVÁ KOMUNIKACE.....	53

5.6 UVÁDĚNÍ DO PROVOZU A TESTOVÁNÍ AUTOMATICKÉ REGULACE NAPĚTÍ	54
5.6.1 CHYBĚJÍCÍ MĚŘENÍ NA VÝVODECH V NAPÁJECÍ ROZVODNĚ	55
5.6.2 NELOGICKÉ ZVYŠOVÁNÍ NAPĚTÍ.....	55
5.6.3 KOREKCE DELTA KRITÉRIA.....	55
5.6.4 KOREKCE TEORETICKÝCH KŘIVEK ÚČINÍKU.....	57
5.6.5 SNÍŽENÍ POČTU REGULÁČNÍCH POVELŮ.....	58
5.6.6 SOUČASNÁ REGULACE	59
6 ANALÝZA Vlivu AUTOMATICKÉ REGULACE NAPĚTÍ NA PROVOZ SÍTĚ.....	64
6.1 NAPĚTÍ NA TRANSFORMÁTORECH 110/22 kV	67
6.2 STABILIZACE NAPĚTÍ V SÍTI 22 kV	69
6.3 PŘETOK JALOVÉHO VÝKONU NA TRANSFORMÁTORECH 110/22 kV	72
6.4 VYUŽITÍ AUTOMATICKÉ REGULACE NAPĚTÍ.....	74
6.4.1 BĚŽNÝ PROVOZ.....	74
6.4.2 NESTANDARDNÍ PROVOZ	74
6.5 NÁVRHY NA ÚPRAVU SYSTÉMU	75
6.5.1 ČASOVÉ ODSUPŇOVÁNÍ	75
6.5.2 KONTROLA PŘETOKU JALOVÉHO VÝKONU	75
6.5.3 VYPÍNÁNÍ REGULACE.....	75
7 ZÁVĚR.....	77
POUŽITÁ LITERATURA	80

SEZNAM OBRÁZKŮ

<i>Obr. 1-1 Principiální schéma centralizované energetiky.....</i>	<i>14</i>
<i>Obr. 1-2 Principiální schéma decentralizované energetiky – distribuční soustava.....</i>	<i>15</i>
<i>Obr. 4-1 Provozní PQ diagram synchronního generátoru</i>	<i>21</i>
<i>Obr. 4-2 Zapojení a VA charakteristika statického VAr kompenzátoru SVC [9]</i>	<i>23</i>
<i>Obr. 4-3 Zapojení a VA charakteristika synchronního sériového kompenzátoru SSSC [9]</i>	<i>23</i>
<i>Obr. 4-4 Zapojení a VA charakteristika synchronního kompenzátoru STATCOM [9].....</i>	<i>24</i>
<i>Obr. 4-5 Regulace napětí jalovým výkonem [3].....</i>	<i>28</i>
<i>Obr. 4-6 Fázorový diagram regulace napětí jalovým výkonem [3].....</i>	<i>28</i>
<i>Obr. 4-7 Fázorový diagram určení požadovaného výkonu [3].....</i>	<i>29</i>
<i>Obr. 4-8 Fázorový diagram pro stav, kdy je kompenzační výkon vyšší než spotřebovaný [3]</i>	<i>30</i>
<i>Obr. 4-9 Náhradní schéma pro odvození vztahů změny napětí při změně jalového výkonu [3]... </i>	<i>30</i>
<i>Obr. 4-10 Hierarchické rozdělení regulace napětí v České republice [15].....</i>	<i>38</i>
<i>Obr. 4-11 Princip řízení napětí v distribuční síti s decentralními zdroji [4].....</i>	<i>41</i>
<i>Obr. 5-1 Diagram posloupnosti výpočtů automatické regulace napětí</i>	<i>48</i>
<i>Obr. 5-2 Zjednodušené blokové schéma regulační smyčky automatické regulace napětí</i>	<i>50</i>
<i>Obr. 5-3 Zjednodušené blokové schéma regulační smyčky pro klidovou aretaci</i>	<i>51</i>
<i>Obr. 5-4 PQ diagram FVE při nastavení vysokého delta kritéria</i>	<i>56</i>
<i>Obr. 5-5 PQ diagram FVE při nastavení nízkého delta kritéria.....</i>	<i>56</i>
<i>Obr. 5-6 Ukázka nedodržení teoretických křivek účinníku na FVE PRT-0209.....</i>	<i>57</i>
<i>Obr. 5-7 Průběh zadávaného účinníku a napětí na FVE TR-5398 před a po úpravě systému</i>	<i>58</i>
<i>Obr. 5-8 Průběh výkonů a napětí na uzlovém transformátoru při současné regulaci.....</i>	<i>59</i>
<i>Obr. 5-9 Princip hystereze při zpětné regulaci účinníku (vlevo původní stav, vpravo nový návrh) </i>	<i>62</i>
<i>Obr. 5-10 Navržený algoritmus pro návrh nového účinníku v regulační smyčce</i>	<i>62</i>
<i>Obr. 5-11 Fiktivní průběh napětí a účinníku pro zadání úpravy principu regulace</i>	<i>63</i>
<i>Obr. 6-1 Průběh výroby činného výkonu z OZE</i>	<i>65</i>
<i>Obr. 6-2 Průběh přenášeného činného výkonu přes uzlový transformátor 110/22 kV</i>	<i>66</i>
<i>Obr. 6-3 Průběh napětí na uzlovém transformátoru 110/22 kV.....</i>	<i>67</i>
<i>Obr. 6-4 Průběh napětí v síti bez regulace napětí</i>	<i>70</i>
<i>Obr. 6-5 Průběh napětí v síti se spuštěnou regulací napětí</i>	<i>70</i>
<i>Obr. 6-6 Průběh přenášeného jalového výkonu přes uzlový transformátor 110/22 kV</i>	<i>72</i>
<i>Obr. 6-7 Poměr jalového výkonu s regulací a bez regulace</i>	<i>73</i>
<i>Obr. 6-8 Ukázka nedodržení teoretických křivek účinníku na FVE BN-3656.....</i>	<i>76</i>

SEZNAM TABULEK

<i>Tab. 3-1 Počet zdrojů v síti E.ON východ</i>	18
<i>Tab. 4-1 Velikost nabíjecích výkonů venkovního vedení [2]</i>	25
<i>Tab. 4-2 Velikost nabíjecích výkonů kabelového vedení [2]</i>	25
<i>Tab. 5-1 Tabulka transformátorů v prostředí Monitoring ARN</i>	43
<i>Tab. 5-2 Tabulka generátorů v prostředí Monitoring ARN</i>	44
<i>Tab. 5-3 Tabulkový soupis mezi napětí v distribuční soustavě 22 kV</i>	52
<i>Tab. 6-1 Tabulkové srovnání regulace napětí na transformátoru 110/22 kV</i>	68
<i>Tab. 6-2 Tabulkové srovnání regulace napětí v síti 22 kV</i>	69
<i>Tab. 6-3 Tabulkové srovnání regulace napětí v síti 22 kV pomocí dopočtených hodnot</i>	71

SEZNAM SYMBOLŮ

Veličina	Jednotka	Význam
a_{ij}	[kV/kVAr]	Koeficient citlivosti změny napětí v uzlu i na změnu jalového výkonu v uzlu j
C	[F]	Kapacita
$\cos\varphi$	[-]	Účinník
I	[A]	Proud
I_j	[A]	Činná složka proudu
$I_{\check{c}}$	[A]	Jalová složka proudu
I_k	[A]	Zkratový proud
i_0	[%]	Proud naprázdno transformátoru
I_2	[A]	Proud na konci vedení
$K_{\check{c}}$	[-]	Omezení magnetickým polem v čelním prostoru
K_r	[-]	Omezení maximálním oteplením rotoru
K_s	[-]	Omezení maximálním oteplením statoru
K_{st}	[-]	Omezení statickou stabilitou
K_t	[-]	Omezení maximálním výkonem turbíny
L	[H]	Indukčnost
P	[W]	Činný výkon
P_1	[W]	Činný výkon na začátku vedení
P_2	[W]	Činný výkon na konci vedení
P_{Gmer}	[W]	Činný výkon v místě připojení decentrálního zdroje
P_i	[W]	Činný výkon v i -tém uzlu
P_{lim}	[W]	Limitní činný výkon pro začlenění do regulace napětí
P_n	[W]	Činný výkon v n -tém uzlu
Q	[VAr]	Jalový výkon
Q_{Ck}	[VAr/km]	Nabíjecí výkon vedení na jednotku délky
Q_i	[VAr]	Jalový výkon v i -tém uzlu
Q_K	[VAr]	Jalové ztráty transformátoru nakrátko
Q_k	[VAr]	Kompenzační jalový výkon
Q_n	[VAr]	Jalový výkon v n -tém uzlu
Q_{zt}	[VAr]	Jalový výkon spotřebovaný transformátorem
Q_0	[VAr]	Jalové ztráty transformátoru naprázdno
Q_1	[VAr]	Jalový výkon na začátku vedení
Q_2	[VAr]	Jalový výkon na konci vedení
$Q_{2\check{z}}$	[VAr]	Požadovaný jalový výkon
ΔQ	[VAr]	Diference jalového výkonu
ΔQ_i	[VAr]	Změna jalového výkonu v uzlu i

ΔQ_Z	[VAr]	Jalové ztráty v podélné impedanci
R	[Ω]	Činný odpor
S	[VA]	Zdánlivý výkon
S_n	[VA]	Jmenovitý výkon
U	[V]	Napětí
U_{Gmer}	[V]	Měřené napětí na generátoru
U_{Gset}	[V]	Nastavená napěťová hladina na generátoru
U_i	[V]	Napětí v i-tém uzlu
u_k	[%]	Napětí nakrátko transformátoru
U_{max}	[V]	Maximální napětí v daném časovém řezu
U_{min}	[V]	Minimální napětí v daném časovém řezu
U_n	[V]	Napětí v n-tém uzlu
U_{Tmer}	[V]	Měřené napětí na transformátoru
U_{Tset}	[V]	Nastavená napěťová hladina na transformátoru
U_1	[V]	Napětí na začátku vedení
U_2	[V]	Napětí na konci vedení
ΔU	[V]	Diference (úbytek) napětí
ΔU_j	[V]	Změna napětí v uzlu j
$\Delta U_{\dot{z}}$	[V]	Požadovaná hodnota úbytku napětí
ΔU_+	[V]	Horní mez necitlivosti regulace napětí (kladná odchylka napětí)
ΔU_-	[V]	Dolní mez necitlivosti regulace napětí (záporná odchylka napětí)
X	[Ω]	Reaktance vedení
Y_{ij}	[S]	Prvky admitanční matice
α	[$^\circ$]	Fázový posun proudu
δ	[$^\circ$]	Fázový posun napětí
φ	[$^\circ$]	Fázový posun mezi napětím a proudem
∂	[-]	Parciální derivace

SEZNAM ZKRATEK

Zkratka	Význam
ASRU	Automatická sekundární regulace napětí
ARN	Automatická regulace napětí
BN	Oblast Brno a Břeclav
BPE	Bioplynová elektrárna
DŘS	Dispečerský řídicí systém
DS	Distribuční soustava (sítě)
ES	Elektrizační soustava
EST	Estimace
FVE	Fotovoltaická elektrárna
HDO	Hromadné dálkové ovládání
HRT	Hladinová regulace transformátoru
ind.	Induktivní charakter
kap.	Kapacitní charakter
KGE	Kogenerační elektrárna
LF	Chod sítě (Load flow)
NN	Nízké napětí
OPF	Optimalizovaný chod sítě
OZE	Obnovitelné zdroje energie
PPDS	Pravidla provozování distribučních soustav
PRN	Primární regulace napětí
PR	Oblast Prostějov a Otrokovice
PVE	Přečerpávací vodní elektrárna
RC	Dálkový povel dispečera
RIS	Řídicí a informační systém
RTU	Remote terminal unit (Zařízení pro dálkový přenos)
SRQ	Sekundární regulátor jalového výkonu
SSSC	Statický synchronní sériový kompenzátor
SVC	Statický VAR kompenzátor
STACOM	Statický synchronní kompenzátor
TR	Oblast Třebíč a Čebín
TRN	Terciární regulace napětí
VA	Volt-Ampérová
VE	Vodní elektrárna
VN	Vysoké napětí
VVN	Velmi vysoké napětí
VTE	Větrná elektrárna
ZVN	Zvlášť vysoké napětí

1 ÚVOD

Elektrizační soustava je systém vzájemně propojených prvků, které umožňují výrobu, přenos a distribuci elektrické energie. Přenosová soustava je provozována společností ČEPS, a.s. a skládá se především z vedení 220 kV a 400 kV. Distribuční soustava se skládá především z vedení 110 kV, na nižší napěťové úrovni pak vedení 22 kV a 35 kV. Tyto sítě jsou na území České republiky spravovány společnostmi E.ON Distribuce, a.s., ČEZ Distribuce, a.s. a PREDistribuce, a.s. Zadavatelskou společností této práce je společnost E.ON, která provozuje pouze sítě na napěťové úrovni 110 kV, 22 kV a 0,4 kV.

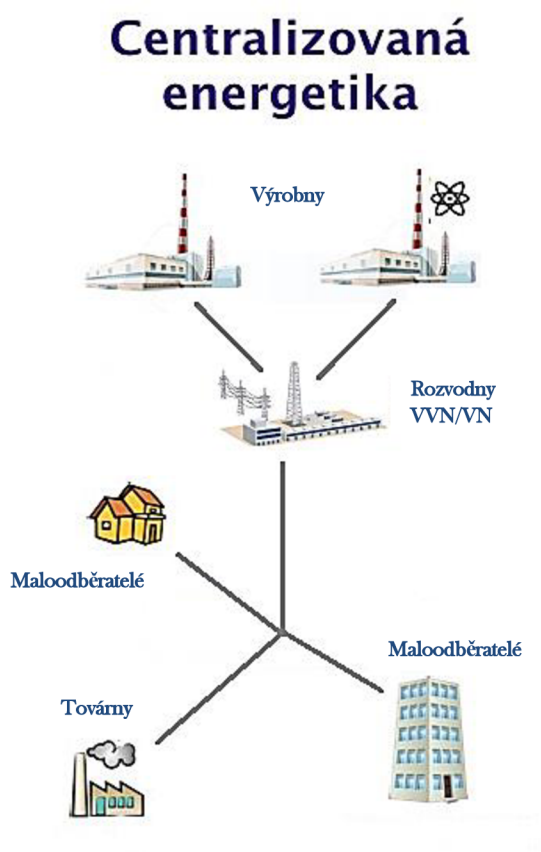
V posledních letech docházelo k připojování mnoha decentralních zdrojů do distribuční sítě 22 kV. Jedná se především o fotovoltaické, bioplynové, kogenerační, vodní a větrné elektrárny. S rostoucím instalovaným výkonem a celkovým počtem těchto zdrojů však docházelo v síti k napěťovým výkyvům. Tyto výkyvy jsou způsobeny především nestálostí dodávaného výkonu do sítě, ale i velkou koncentrací těchto disperzních zdrojů v některých místech distribuční soustavy.

Jedním ze způsobů, jak tyto napěťové výkyvy v síti zmírnit a pokusit se stabilizovat napětí v síti je regulace činného a jalového výkonu přímo na těchto decentralních zdrojích v síti. Z tohoto důvodu byl společností E.ON vytvořen požadavek na regulační prvky nově připojených zdrojů do sítě, které by bylo možno ovládat dálkově z dispečerského řídicího systému. Nově instalované regulační prvky bylo možno ovládat dle potřeb dispečera s ohledem na provozní stav sítě, neexistovala však možnost hromadného řízení. Situace se změnila v roce 2015 s příchodem nové verze dispečerského řídicího systému RIS, který již obsahoval výpočetní funkce s možností automatické regulace účinníku a napětí decentralních zdrojů v distribuční síti vysokého napětí. Jednalo se však pouze o zkušební verzi, která nebyla nikdy odzkoušena v ostrém provozu, tudíž nebylo jisté, jak se bude automatická regulace napětí chovat a jakým způsobem na ni budou reagovat decentralní zdroje v síti. Navíc se jednalo o systém, který nemá v České republice obdoby, tudíž nebylo možno získat jakékoliv informace či know-how ohledně způsobu jeho provozu.

Podstatou systému bylo nejen zmírnění napěťových výkyvů v síti, ale i udržování napětí v předepsaných mezích, čímž by došlo k eliminaci podpětí či přepětí, které v síti vzniká. Tyto napěťové stavy mohou být způsobeny například nadměrným či naopak velmi nízkým zatížením, nestandardní konfigurací sítě či jako důsledek kapacitních proudů. V neposlední řadě má automatická regulace účinníku a napětí pomoci při nevyžádaném přetoku jalového výkonu z distribuční sítě 22 kV na vyšší napěťovou úroveň 110 kV a snížit tak celkový přetok jalového výkonu ze sítě 110 kV do přenosové soustavy, kterým se zabývala již práce [2]. V této práci již bylo uvedeno, že regulace účinníku a tím i změna jalového výkonu decentralních zdrojů by mohla být využita k snížení přetoku jalových výkonů na vyšší napěťovou úroveň, avšak v době jejího vzniku neexistovala automatizovaná možnost řízení kompenzačních prvků decentralních zdrojů v síti a jejich ruční ovládání dispečerem při běžném provozu sítě by bylo nereálné.

1.1 Centralizovaná energetika

Centralizovaná energetika je založena na výrobě energie ve výrobnách o velkých výkonech, které jsou situovány ve výhodných lokacích vzhledem k potřebě energie či snadné dostupnosti paliva pro výrobu elektrické energie. Mezi tyto zdroje se řadí zejména jaderné a uhelné elektrárny, velké vodní elektrárny, přečerpávací elektrárny a ostatní elektrárny velkých výkonů. Energie je přenášena pomocí přenosové soustavy, dále pak transformována na napěťové úrovni distribuční soustavy a následně rozváděna do místa spotřeby. Principiální schéma centralizované energetiky je znázorněno na *Obr. 1-1*.



Obr. 1-1 Principiální schéma centralizované energetiky

V centralizované energetice jsou možnosti regulace napětí poměrně omezeny. V přenosové soustavě 400 a 220 kV probíhá regulace napětí pouze změnou buzení synchronních generátorů, změna toku jalového výkonu se pak dá ovlivnit například synchronními kompenzátory či připnutím kompenzačních tlumivek k terciárním vinutím transformátorů 400/110 kV, případně 220/110 kV.

U distribučních sítí 110 kV v centralizované energetice byla možná změna napětí pouze změnou odbočky na transformátoru, či změnou buzení synchronních generátorů, kterých je však v síti málo. U distribučních sítí 22 kV je možná regulace napětí pouze změnou odbočky na transformátorech 110/22 kV.

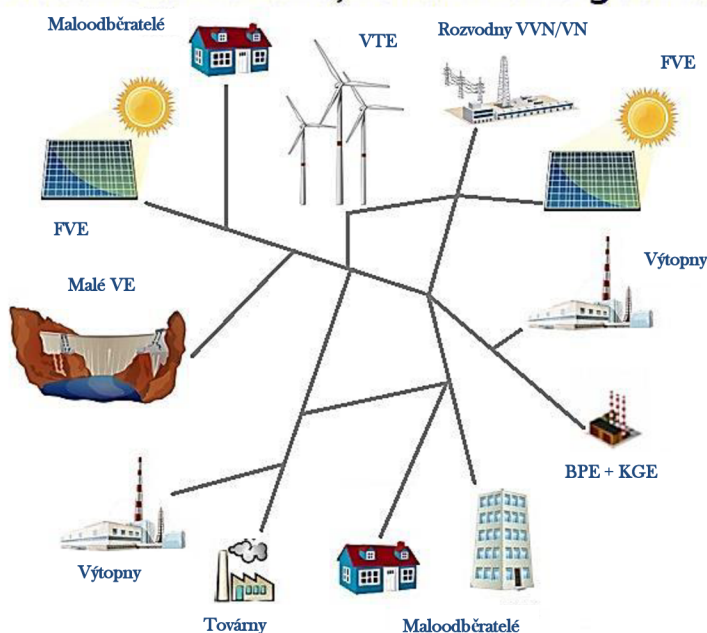
1.2 Decentralizovaná energetika

Decentralizovaná energetika je založena na výrobě energie v blízkosti místa spotřeby, bez ohledu na výkon, druh paliva nebo technologii. Decentrální výroba zahrnuje široký rozsah možných technologií, velikostí instalovaného výkonu a typů zdrojů energie. Do decentrálních zdrojů lze zahrnout zejména tyto zdroje:

- kogenerační zdroje s vysokou účinností, využívající spalovací motory a turbíny, parní turbíny, mikroturbíny a palivové články,
- místní energetické systémy, využívající obnovitelné zdroje energie, odpadní teplo, nebo jiné formy dosud nevyužívané energie [1].

Decentralizace zdrojů umožňuje přizpůsobením se místním podmínkám výrazně zvýšit účinnost transformace energie, k vyšší efektivitě celého systému přispívá nižší potřebou přenosů a ze své podstaty nabízí příležitost využívat jakékoliv dostupné energie, včetně obnovitelných. Její rozvoj zvyšuje nároky na řízení celého systému a snižuje podíl centrálních zdrojů na celkové produkci elektrické energie. Prosazuje se proto obtížně a úspěšnost je závislá na koncepci státní energetické politiky a na tom, zda se podaří překonat řadu překážek, které tomu brání. V jednotlivých zemích se proto decentralizace prosazuje velmi rozdílně [1]. Principiální schéma decentralizované energetiky je znázorněno na *Obr. 1-2*.

Decentralizovaná, lokální energetika



Obr. 1-2 Principiální schéma decentralizované energetiky – distribuční soustava

Decentralizovaná energetika otevírá regulaci napětí nové možnosti. Regulace napětí v sítích 400, 220 a 110 kV zůstává prakticky stejná jako u centralizované energetiky, popsané v kapitole 1.1, nové možnosti regulace napětí jsou však v distribučních sítích 22 kV. Jak již bylo zmíněno v kapitole 1, s rostoucím množstvím decentrálních zdrojů v síti 22 kV byl vytvořen požadavek na regulaci účinníku a jalového výkonu v těchto výrobnách, čímž lze regulovat napětí v síti, aby tak došlo ke snížení počtu změn odboček na transformátorech 110/22 kV a stabilizaci napětí v síti.

2 CÍLE PRÁCE

Cílem této diplomové práce je tedy popsat problematiku regulace účinníku, jalového výkonu a napětí decentralních zdrojů v distribuční síti vysokého napětí za účelem stabilizace napětí a kontroly nad přetokem jalového výkonu na vyšší napěťovou úroveň. Dalším cílem je seznámení se stavem odzkoušení a nasazení centrální automatické regulace účinníku a napětí decentralních zdrojů v distribuční síti vysokého napětí z dispečerského řídicího systému RIS. Posledním cílem je zhodnotit, jakým způsobem skutečně ovlivnila automatická regulace napětí stabilitu napětí v síti a přetoky jalového výkonu v síti E.ON a navrhnout možné úpravy v systému, které by představovaly jeho zlepšení, či snadnější používání.

3 SOUČASNÝ STAV

Jak již bylo zmíněno v kapitole 1, zadavatelskou společností této práce je společnost E.ON. Účelem této kapitoly je stručně charakterizovat distribuční sítě, které tato společnost provozuje a informovat o aktuálním stavu řešené problematiky.

3.1 Sítě E.ON

Společnost E.ON, která provozuje pouze sítě na napěťové úrovni 110 kV, 22 kV a 0,4 kV a zajišťuje tak napájení pro Jihočeský a Jihomoravský kraj a dále pro část kraje Vysočina a Zlínského kraje. Hierarchicky se však síť E.ON dělí na E.ON západ a E.ON východ. Tato práce se bude dále zabývat pouze částí E.ON východ, jelikož síť E.ON západ spadá pod samostatné dispečerské řízení z dispečinku v Českých Budějovicích. Distribuční síť E.ON je napájena především z nadřazené přenosové soustavy společnosti ČEPS, a.s., ale i z výroben E.ON a ostatních lokálních zdrojů v distribuční soustavě na všech napěťových úrovních. Instalovaný výkon všech zdrojů v síti je 2130 MVA [22]. O skladbě zdrojů v síti E.ON pojednává následující kapitola.

3.2 Zdroje v síti E.ON východ

V distribuční síti E.ON východ se nachází velké množství různých energetických zdrojů. Některé spadají do vlastnictví společnosti E.ON, jiné jsou provozovány soukromými vlastníky a vzájemná dohoda mezi oběma subjekty často nebývá snadná. V síti je instalováno několik tepelných zdrojů, kde je pro výrobu elektrické energie využíváno uhlí, zemní plyn či jiné palivo. Mezi takovéto výroby patří například Teplárna Červený mlýn, Spalovna SAKO, Teplárna Brno Špitálka, Teplárna Kyjov či Teplárna Hodonín. Tyto velké zdroje bývají zpravidla připojeny do sítě 110 kV, případně pak do sítě 22 kV, pro systém automatické regulace napětí ale využívány nejsou.

Pro automatickou regulaci napětí jsou však využívány decentrální zdroje v síti E.ON. Pravidla pro způsob regulace se liší dle velikosti instalovaného výkonu výroby a jsou popsány v kapitolách 3.4 a 3.5. Mezi decentrální zdroje v síti se řadí tyto druhy výroben:

- fotovoltaické elektrárny (FVE),
- bioplynové elektrárny (BPE),
- kogenerační elektrárny (KGE),
- větrné elektrárny (VTE),
- vodní elektrárny (VE).

Celkový přehled počtu zdrojů je v tabulce *Tab. 3-1*. Je zde uveden celkový počet daných výroben a dále i rozdělení, jaký počet zdrojů je vybaven regulací činného i jalového výkonu a také jaký počet pouze regulací činného výkonu a zbývající počet zdrojů bez instalované regulace.

Vodní elektrárny nejsou v automatické regulaci napětí uvažovány z provozních a hospodářských důvodů. Navíc se ve většině případů jedná o starší zařízení, která nejsou dostatečně vybavena pro regulaci jalového výkonu.

Tab. 3-1 Počet zdrojů v síti E.ON východ

	Celkový počet	Regulace		
		žádná	P	P, Q
Všechny zdroje	637	181	142	314
FVE	442	89	114	239
BPE	106	30	25	51
KGE	53	31	2	20
VE	25	25	0	0
VTE	11	6	1	4

3.2.1 Zdroje s výkonem nad 630 kVA

Řízení činného výkonu

Činný výkon je ze strany společnosti E.ON řízen pouze v případech stanovených energetickým zákonem [19] (§25, odst. (3), d). Jedná se zejména o případy ohrožení života, stav nouze, neoprávněnou distribuci, plánované práce, poruchy atd. Nejčastěji však při včasném ohlášení v případě plánovaných prací. Jedná se o možnost přechodného omezení výkonu výrobní, výrobní tedy nesmí překročit hodnotu výkonu stanovenou dispečinkem E.ON, je ale možné výrobní provozovat s výkonem nižším dle potřeby nebo možností provozovatele výrobní s ohledem na technické potřeby výrobní [20].

Omezení činného výkonu se udává jako procentní hodnota evidovaného celkového jmenovitého výkonu zdroje. U elektráren fotovoltaických (FVE) a větrných (VTE) se regulace provádí v následujících stupních [20]:

- P1 > 0% jmenovitého výkonu,
- P2 > 30% jmenovitého výkonu,
- P3 > 60% jmenovitého výkonu,
- P4 > 100% jmenovitého výkonu (základní provozní stav).

U elektráren bioplynových (BPE) a kogeneračních (KGE) se regulace provádí v následujících stupních [20]:

- P1 > 0% jmenovitého výkonu,
- P2 > 50% jmenovitého výkonu,
- P3 > 70% jmenovitého výkonu,
- P4 > 100% jmenovitého výkonu (základní provozní stav).

Regulace jalového výkonu

Pro výrobní připojované do sítě vysokého napětí je požadována schopnost řízení jalového výkonu v zadaném rozmezí. Standardně je dle PPDS požadováno, aby byl zdroj schopen dodávat jmenovitý činný výkon v rozmezí účinníků 0,95 (dodávka jalového výkonu) – 1 – 0,95 (odběr jalového výkonu). Standardně jsou výrobní provozovány s neutrálním účinníkem $\cos\varphi = 1$.

V odůvodněných případech na základě potřeby a požadavků společnosti E.ON je zdroj provozován s jiným účínkem a to v případě, kdy je to žádoucí z pohledu:

- potřeby minimalizace ztrát, tj. vyrovnaní bilance jalového výkonu,
- potřeby regulace napětí v místě připojení v základním provozním stavu, ale i v mimořádných provozních stavech, při delším provozu je nutno dávat pozor na případné nežádoucí zvyšování ztrát [20].

Při případném požadavku na provoz výroby s jiným než neutrálním účínkem je nutno zohlednit, že to u některých výroben vyvolá potřebu připnutí kompenzačního zařízení, např. tlumivky, a tím dojde ke zvýšení činných ztrát na straně provozovatele výroby [20].

Názvy pro kapacitní a induktivní účíník jsou vztaženy k distribuční síti, pak je tedy uvažováno označení pro kapacitní účíník = dodávka Q do DS a induktivní účíník = odběr Q z DS [20].

Pro bioplynové (BPE), fotovoltaické (FVE), větrné (VTE) i kogenerační (KGE) elektrárny postačuje v běžných případech řízení jalového výkonu z dispečinku v následujících stupních [20]:

- QL5 > $\cos\varphi = 0,95$ induktivní účíník,
- QL3 > $\cos\varphi = 0,97$ induktivní účíník,
- Q0 > $\cos\varphi = 1$ (základní provozní stav),
- QC3 > $\cos\varphi = 0,97$ kapacitní účíník,
- QC5 > $\cos\varphi = 0,95$ kapacitní účíník.

U ostatních zdrojů bude řešena regulace jalového výkonu individuálně dle možností jejich PQ diagramů [20].

3.2.2 Zdroje s výkonem do 630 kVA

Zdroje s výkonem od 250 kW do transformačního výkonu 630 kVA mají oproti zdrojům s výkonem nad 630 kVA poněkud jiné podmínky pro připojení k síti.

Pro řízení činného výkonu platí stejné podmínky jako pro zdroje nad 630 kVA, tudíž je povinné řízení činného výkonu ve 4 stupních, viz předchozí kapitola. Odlišný je však přístup k řízení jalového výkonu. U výroben s výkonem od 250 kW do transformačního výkonu 630 kVA je pouze požadavek pro přípravu dodatečného dálkové řízení jalového výkonu z dispečinku E.ON. Instalace regulace jalového výkonu tedy není pro výroby povinná [21].

3.3 Automatická regulace napětí

S příchodem nové verze dispečerského systému RIS v roce 2015 byla do systému zakomponována funkce pro automatickou regulaci napětí. Nebylo však zřejmé, jakým způsobem se bude regulace chovat a jak na ni budou reagovat decentrální zdroje v síti.

Jedním z cílů této práce bylo uvést automatickou regulaci napětí do provozu, přičemž bylo nalezeno několik chyb, které bránily správné funkci automatické regulace. Zkoušky a testování regulace je nutné provádět s ohledem na počasí, jelikož většina decentrálních zdrojů je tvořena fotovoltaickými elektrárnami, které se při nedostatečném výkonu do regulace nezačlení. Podmínky pro regulaci jsou podrobněji uvedeny v kapitole 5.1.

4 REGULACE NAPĚTÍ A JALOVÉHO VÝKONU

4.1 Přínosy regulace napětí a jalového výkonu

- Zvýšení bezpečnosti a hospodárnosti provozu.
- Regulací napětí a jalového výkonu se předchází napěťové nestabilitě soustavy a efektivně se využívá dostupný regulační jalový výkon elektráren, eliminuje se nežádoucí tranzit jalového výkonu a tím se snižují ztráty v soustavě.
- Zvýšení kvality dodávky elektřiny konečnému odběrateli.
- Neustále se vyrovnává bilance jalového výkonu v pilotních uzlech, čímž se stabilizuje napětí v distribuční soustavě.
- Snížení počtu regulací odboček na transformátorech. Regulací napětí a jalového výkonu se eliminují vzniklé napěťové změny v regulované soustavě dříve, než vyvolají automatickou nebo ruční změnu odboček těchto transformátorů, tím dochází ke zvýšení jejich životnosti.
- Regulace napětí a jalového výkonu umožňuje udržovat dohodnuté hodnoty tolerance toku jalového výkonu s přenosovou nebo distribuční soustavou.
- Systém regulace napětí a jalového výkonu umožňuje také efektivní zapojení větrných a fotovoltaických elektráren do regulačního procesu ve prospěch regulované soustavy a tím eliminuje jejich negativní působení na napěťové poměry v distribuční soustavě.
- Eliminace zpětného působení průmyslových velkoodběratelů na regulovanou distribuční soustavu.
- Systém regulace napětí a jalového výkonu umožňuje zapojení závodních elektráren a kompenzačních prostředků velkoodběratelů do regulačního procesu ve prospěch regulované soustavy.
- Systém automatické regulace napětí a jalového výkonu funguje jako plně automatický regulační proces, který vyžaduje pouze minimální součinnost dispečera regulované soustavy.
- Eliminace přetahování elektricky blízkých generátorů zapojených do regulace napětí a jalového výkonu. Systém regulace napětí a jalového výkonu efektivním povelováním generátorů eliminuje nežádoucí vzájemný přetok jalového výkonu [8].

4.2 Zdroje a spotřebiče jalového výkonu

Cílem této kapitoly je uvedení základních prvků v síti, které se nějakým způsobem podílejí na výrobě či spotřebě jalového výkonu. Tyto prvky lze obecně rozdělit na prvky, které jsou pro řízení jalového výkonu předurčeny a dále na prvky, které jalový výkon ovlivňují svými fyzikálními vlastnostmi, jedná se tedy spíše o parazitní vlastnost těchto prvků. Změna výroby či spotřeby jalového výkonu, ať už úmyslně či neúmyslně může být uskutečněna několika způsoby, které jsou blíže popsány v následujících kapitolách.

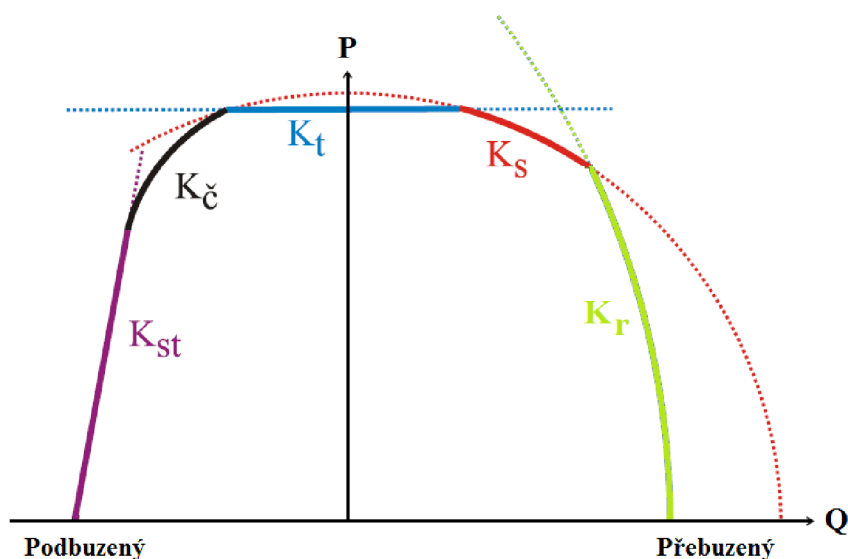
4.2.1 Prvky určené k řízení jalového výkonu

4.2.1.1 Synchronní generátory

Pro účely této práce mají synchronní generátory poměrně velký význam, jelikož jsou využívány především v bioplynových a kogeneračních výrobnách.

Synchronní generátory zajišťují výrobu elektrické energie a zároveň mohou být použity pro výrobu či spotřebu jalového výkonu změnou jejich budícího proudu. Jestliže synchronní generátor pracuje v přebuzeném stavu, dodává do sítě jalový výkon, představuje tedy pro síť kapacitní charakter. Pracuje-li v podbuzeném stavu, jalový výkon je ve stroji spotřebováván a generátor pro síť představuje induktivní charakter. Mezní velikost vyráběného či spotřebovaného jalového výkonu je omezena řadou faktorů a pro každý individuální synchronní generátor je daná takzvaným provozním PQ diagramem.

Provozní PQ diagram je grafem závislosti činného a jalového výkonu synchronního generátoru na jeho napěťových a proudových hodnotách a je povinnou součástí dokumentace, kterou dodává výrobce každého stroje. Aktuální provozní stav stroje je charakterizován pracovním bodem v tomto diagramu [6]. Ukázka provozního PQ diagramu s vyznačenými provozními omezeními je znázorněna na obrázku *Obr. 4-1*.



Obr. 4-1 Provozní PQ diagram synchronního generátoru

Provozní diagram je charakterizován

- Maximálním budícím proudem (K_r) – zelená výseč kružnice v přebuzeném stavu, uvažuje maximální budící proud tekoucí rotorovým vinutím s ohledem na maximální teplotu vinutí rotoru.
- Maximálním proudem statoru (K_s) – červená výseč kružnice v přebuzeném stavu, uvažuje maximální budící proud tekoucí statorovým vinutím s ohledem na maximální teplotu vinutí statoru.
- Magnetickým polem v čelním prostoru (K_c) – černá křivka v podbuzeném stavu, toto omezení souvisí s účinkem rozptylového magnetického pole čelních částí vinutí statoru a rotoru.
- Statickou stabilitou (K_{st}) – fialová křivka v podbuzeném stavu, jedná se o mez statické stability, je definovaná jako provozní stav alternátoru, v němž je jeho synchronizační

moment nulový, po překročení meze statické stability vypadne stroj ze synchronního chodu [6].

- Maximálním výkonem turbíny (K_t) – modrá křivka udává přípustné hodnoty činného výkonu turbíny, záleží však na dimenzování daného soustrojí.

4.2.1.2 Synchronní kompenzátory

Synchronní kompenzátory jsou v podstatě synchronní motory běžící bez zatížení. Změnou velikosti budícího proudu lze regulovat dodávku nebo spotřebu jalového výkonu.

V přebuzeném stavu dodávají jalový výkon až do své jmenovité hodnoty. V podbuzeném stavu mohou absorbovat asi polovinu svého jmenovitého výkonu. Synchronní kompenzátory se obvykle připojují na terciární vinutí transformátorů 400/110 kV. Jejich velkou výhodou je pružné přizpůsobení výroby či spotřeby jalového výkonu podle okamžitého zatížení v síti. Nevýhodou je poměrně vysoká pořizovací cena samotného zařízení [3]. Další nevýhodou je nutnost buzení stroje stejnosměrným budícím proudem, tudíž se zvyšují pořizovací náklady na usměrňovač proudu. Z těchto důvodů tato zařízení prakticky ztrácejí význam a v České republice již nejsou téměř využívány. V současné době jsou nahrazovány statickými kompenzátory. Jejich použití by však mohlo být opodstatněno v budoucnu, kdy je plánováno rozšiřování kabelových sítí na napěťových úrovních NN, VN i VVN. Pro spolehlivý chod sítě by pak v některých uzlech sítě bylo nutno kompenzovat nabíjecí výkony těchto vedení právě pomocí synchronních kompenzátorů, jelikož dosahují vyšších výkonů než statické kompenzátory a umožňují plynulou regulaci oproti kompenzačním tlumivkám.

Jelikož se práce zabývá především regulací napětí v distribuční síti 22 kV E.ON, ve které nejsou provozovány žádné synchronní kompenzátory, práce se nebude podrobněji touto problematikou zabývat.

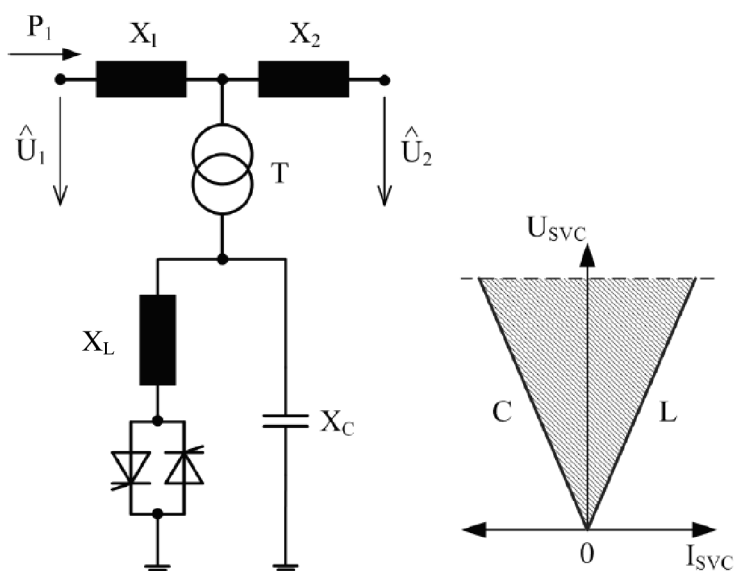
4.2.1.3 Statické kompenzátory

Další možností řízení jalového výkonu jsou statické kompenzátory. Jak již napovídá název, od synchronních rotačních kompenzátorů se liší tím, že neobsahují žádné rotační části a k jejich funkčnosti je využito statických kondenzátorů, tlumivek a polovodičových prvků. V současné době se jedná o nejrozšířenější kompenzační prostředky pro fotovoltaické a větrné elektrárny. U větrných elektráren bývají zpravidla využívány asynchronní generátory, přičemž jalový výkon je vyráběn přímo na místě kondenzátorovými bateriemi nebo právě pomocí statických kompenzátorů [8].

- **Statický VAr kompenzátor**

Statický VAr kompenzátor neboli SVC je zařízení, které je schopno vyrábět nebo spotřebovat jalový výkon. Jedná se o kombinaci pevných kondenzátorů, tyristorově spínaných kondenzátorů, tyristorově spínaných tlumivek a tyristorově řízených tlumivek připojených paralelně k soustavě, většinou přes zvyšovací transformátor. Jalový výkon dodávaný nebo odebíraný SVC je vyráběn nebo absorbován pasivními reaktančními prvky. Řídicím parametrem v tomto zařízení je jeho kapacitní reaktance, která může být spojitě nastavitelná. Když SVC dosáhne svého kapacitního nebo induktivního limitu, chová se jako paralelní kondenzátor nebo tlumivka [9].

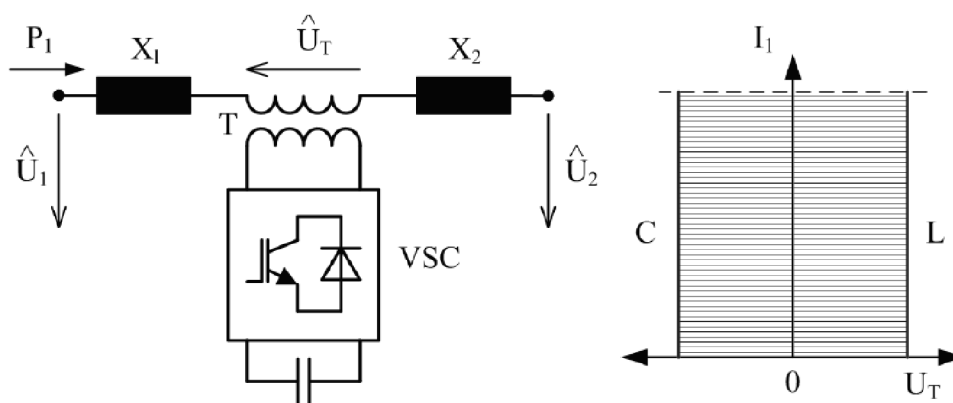
Pracovní rozsah SVC je určen impedancemi tlumivek, kondenzátorů a případných zvyšovacích transformátorů. Voltampérová pracovní oblast paralelně připojeného zařízení obsahuje jednu polaritu napětí, ke kterému je zařízení připojeno a díky možnému dvojímu charakteru impedance obsahuje obě polarity kompenzačního jalového proudu [9]. Základní zapojení kompenzátoru a jeho VA charakteristika jsou znázorněny na obrázku *Obr. 4-2*.



Obr. 4-2 Zapojení a VA charakteristika statického VAR kompenzátoru SVC [9]

- **Statický synchronní sériový kompenzátor**

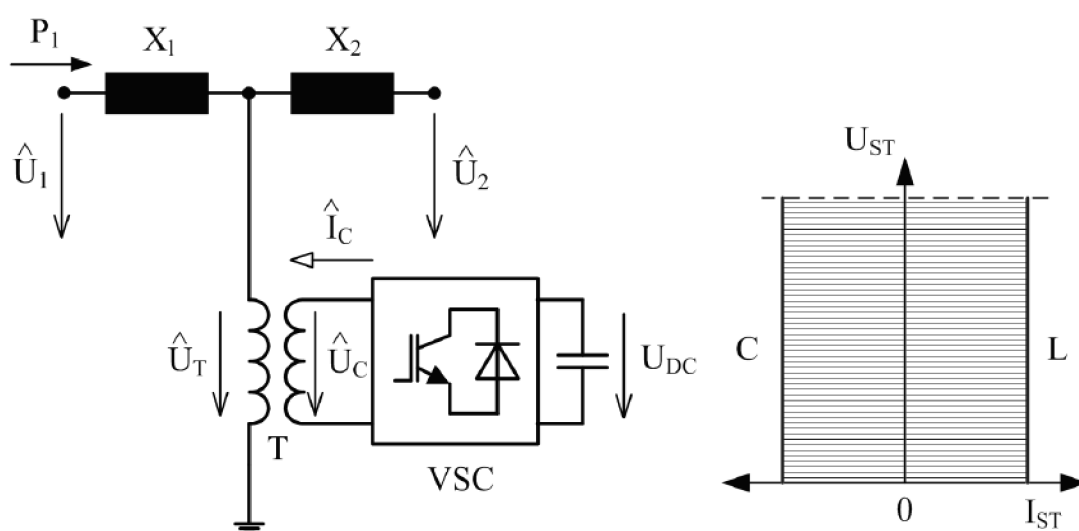
Statický synchronní sériový kompenzátor neboli SSSC pro výrobu či spotřebu jalového výkonu využívá trojfázový měnič s vypínatelnými součástkami výkonové elektroniky. Měnič je přes vazební transformátor zapojen do série s kompenzovaným vedením. Řídicím parametrem je sériově vstříkované napětí U_T , které buď předbíhá, nebo se zpožďuje za proudem a tím se dosahuje kompenzace účinníku. Napětí je do systému dodáno většinou pomocí přidavného transformátoru. Dochází však k ovlivnění podélné impedance vedení, což má za následek změnu úhlu napětí δ [9]. Základní zapojení kompenzátoru a jeho VA charakteristika jsou znázorněny na obrázku *Obr. 4-3*.



Obr. 4-3 Zapojení a VA charakteristika synchronního sériového kompenzátoru SSSC [9]

- **Statický synchronní kompenzátor**

Statický synchronní kompenzátor neboli STATCOM podobně jako SSSC využívá pro regulaci jalového výkonu trojfázový měnič, vazební transformátor a stejnosměrnou větev. Pracuje podobně jako SVC, ale má lepší pracovní charakteristiky. Oproti SVC má menší nároky na indukční a kapacitní prvky, tudíž má menší nároky na prostor. Jalový výkon je dodáván nebo absorbován pomocí vlastního měniče díky jeho spínacím režimům a reaktanční prvky ve stejnosměrné větvi slouží pouze k akumulaci energie při spínání. STATCOM dokáže dodávat konstantní jalový proud téměř v celém regulačním rozsahu nezávisle na napětí v místě připojení a jeho maximální jalový výkon je tedy lineárně závislý na napětí. Řídicím parametrem STATCOM je jeho jalový proud. V-A pracovní oblast je tak omezena pouze maximálním dovoleným proudem a napětím zařízení [9]. Základní zapojení kompenzátoru a jeho VA charakteristika jsou znázorněny na obrázku *Obr. 4-4*.



Obr. 4-4 Zapojení a VA charakteristika synchronního kompenzátoru STATCOM [9]

- **Další typy statických kompenzátorů**

Existují i další typy statických kompenzátorů, jako například Univerzální regulátor výkonových toků (UPFC), který je prakticky nejkomplexnější zařízení pro regulaci v energetice. Umožňuje nezávislé řízení napětí, činného i jalového výkonu. Jedná se však o velmi složité zařízení s vysokou cenou a proto nebývá v praxi téměř využíváno [9].

4.2.2 Prvky ovlivňující jalový výkon

4.2.2.1 Transformátory

Transformátory jsou spotřebiče jalového výkonu. Jalový výkon je spotřebováván na sycení magnetického obvodu. Jejich ztrátový jalový výkon lze vypočítat dle vztahu:

$$Q_{\alpha} = Q_0 + Q_K \cdot \left(\frac{S}{S_n} \right)^2 = \frac{S_n}{100} \cdot \left[i_0 + u_k \cdot \left(\frac{S}{S_n} \right)^2 \right] \quad (4.1)$$

kde:

Q_0 je jalový výkon naprázdno

Q_K je jalový výkon nakrátko

Pokud je transformátor v chodu naprázdno, je jeho účinnost velmi malá, přibližně 0,1 – 0,2. Je to způsobeno tím, že odebíraný činný výkon na pokrytí Joulových ztrát ve vinutí a v železném jádru je podstatně menší, než jalový výkon potřebný pro vytvoření magnetického toku v jádru transformátoru [10].

4.2.2.2 Venkovní vedení

Při zatíženích blízkých se hranici dovoleného proudového zatížení nebo při zatíženích podstatně vyšších než je jejich přirozený výkon, stávají se venkovní vedení spotřebičem jalového výkonu, který můžeme přibližně určit jako jalové ztráty v podélné impedanci dle vztahu (4.2):

$$\Delta Q_z = 3 \cdot X \cdot I^2 \quad (4.2)$$

Při malém zatížení pod hodnotou přirozeného výkonu až k chodu naprázdno však začíná převažovat nabíjecí kapacitní výkon vedení a to se stává zdrojem jalového výkonu. Například je-li zatížení polovina přirozeného výkonu, tvoří kapacitní výkon přibližně 70% výkonu nabíjecího, tedy výkonu při chodu naprázdno. Pro základní představu o velikosti těchto výkonů jsou v tabulce *Tab. 4-1* uvedeny nabíjecí výkony venkovních vedení [3].

Tab. 4-1 Velikost nabíjecích výkonů venkovního vedení [2]

U [kV]	22	110	220	400
Q_{Ck} [MVar/100 km]	0,07	3,5	13	60

4.2.2.3 Kabelová vedení

Kabelová vedení mají provozní kapacitu značně vyšší než venkovní vedení a relativně malou indukčnost. Nabíjecí výkon kabelů 35 kV je kolem 0,13 MVar/km a například u kabelů na napětí 275 kV je nabíjecí výkon 6 až 7 MVar/km. Kapacita rozsáhlejších kabelových sítí přispívá tedy k celkové výrobě jalového výkonu [3].

Tab. 4-2 Velikost nabíjecích výkonů kabelového vedení [2]

U [kV]	22	35	110	275
Q_{Ck} [MVar/100 km]	5	13	100	600-700

Jelikož se při připojování decentrálních zdrojů v síti 22 kV velmi často využívá k připojení kabelové vedení, které obvykle bývá značně naddimenzované, přičemž jeho délka dosahuje i několika jednotek kilometrů, má jeho nabíjecí výkon nezanedbatelný vliv na zvyšování napětí v síti.

4.2.2.4 Statické kondenzátory

Statické kondenzátory se obvykle používají pro výrobu jalového výkonu v sítích NN a VN. Jejich výhodou jsou velmi malé činné ztráty. Nevýhodou je stupňovitá regulace jalového výkonu. V poslední době se pro řízení plynulé regulace začíná využívat regulace pomocí výkonových tyristorů, která byla popsána v kapitole 4.2.1.3 [3].

4.2.2.5 Kompenzační tlumivky

Používají se pro absorpci kapacitního jalového výkonu v sítích VVN, zejména 400 kV v době odlehčení, ale i kabelových vysokonapěťových vedení. Kapacitní výkon v síti je důsledkem kapacitního charakteru samotného vedení, je dán vzájemnými kapacitami mezi fázovými vodiči a kapacitami proti zemi. Zátěž, která je na vedení připojena v jednotlivých bodech, je obvykle převážně činná nebo induktivní. Množství výsledného jalového výkonu v síti je závislé na provozním stavu vedení. U slabě zatížených vedení v celkové bilanci převažuje kapacitní složka nad induktivní, u více zatíženého je tomu naopak [11].

Do přenosové sítě jsou připojovány přes transformátory obdobně jako synchronní kompenzátory. Použité řešení je obvykle dáno nejen technickými podmínkami, ale i místními zvyklostmi. Velikost a typ tlumivky je dán velikostí potřebného induktivního jalového výkonu. V uzlových vybraných bodech sítě 400 kV se používají tlumivky o výkonu až 150 MVar [11] [3]. Připojení těchto tlumivek velkých výkonů je však skokové a při jejich připojení k síti začnou odebírat celý svůj jmenovitý výkon.

4.2.2.6 Spínané tlumivky

Velikost jalového výkonu, který je potřebný ke kompenzaci sítě nebo jiných zařízení, je dána okamžitou velikostí a charakterem připojené zátěže a může být značně proměnná. Často dochází i ke skokovým změnám zatížení. Těmto změnám musí být přizpůsobeny i dostatečně rychlé změny dodávaného jalového kompenzačního výkonu. Stejně jako u statických kondenzátorů jsou spínané tlumivky spínány stupňovitě spínáním tyristorů. V levnější alternativě se tento problém řeší skokovým připojováním a odpojováním kompenzačních tlumivek nebo jednotek kondenzátorových baterií. Princip použití i vlastní podoba kompenzačních tlumivek tohoto typu se neliší od tlumivek určených pro trvalé přímé nebo nepřímé připojení na síť. Podobnou funkci plnily v minulosti rotační kompenzátory, které měly podobu synchronních točivých elektrických strojů pracujících v různých režimech daných velikostí buzení. Jejich provoz však byl náročnější a méně spolehlivý [11].

4.2.2.7 Zhášecí tlumivka

Zhášecí tlumivka, známá také jako Petersenova se používá v trojfázových soustavách, které nejsou přímo uzemněné. Mezi uzel transformátoru a zem lze vložit impedanci pro kompenzaci proudů při zemních spojeních. V sítích s izolovaným uzlem totiž při spojení fáze se zemí protéká místem poruchy proud, jehož velikost určuje především kapacitní susceptance k zemi. Porucha je velmi často doprovázena obloukem. Vložíme-li mezi uzel vinutí transformátoru a zem tlumivku,

přivedeme do místa poruchy proud téměř čistě induktivního charakteru. Nařídíme-li reaktanci tlumivky tak, aby její proud byl velikostně přibližně roven zmíněnému proudu kapacitnímu, bude pak místem poruchy protékat pouze malý proud zbytkový, který je dán činným odporem tlumivky, což bude mít za následek zhasnutí oblouku. Ladění induktivních jalových proudů na tlumivce probíhá automaticky. Zhašecí tlumivky se v České republice používají v sítích od 6 kV do 35 kV [12]. Některé státy však provozují jako kompenzované i sítě 110 kV, řadí se mezi ně například Německo či Rakousko.

4.2.2.8 Vysílače HDO

Vysílače HDO bývají k síti připojeny pomocí sériové nebo paralelní vazby. Při využití sériové vazby je signál HDO do sítě předáván pomocí vazebního transformátoru, čímž dochází k ovlivnění impedance jen nepatrně. Tento způsob připojení se však v síti E.ON příliš nevyužívá, tudíž se jím práce nebude podrobněji zabývat.

Při využití paralelní vazby je vysílač HDO připojen k síti pomocí sériového rezonančního obvodu a vazebního transformátoru, které jsou paralelně připojeny k sekundárnímu vinutí daného transformátoru. Při tomto zapojení dochází k nepřetržité dodávce jalového výkonu do sítě, jelikož tento typ vazby funguje obdobně, jako by byla k síti připojena kondenzátorová baterie. Velikost jalového výkonu dodávaného do sítě byla ověřena praktickým měřením dle literatury [2]. Dle tohoto měření bylo zjištěno, že velikost jalového výkonu se nemění v závislosti na tom, zda vysílač právě vysílá signál HDO či nikoliv.

4.2.2.9 Zatížení

Nezanedbatelný vliv na podíl jalového výkonu v síti má i charakter zátěže. V minulosti převážnou část zátěže tvořily odporové spotřebiče a asynchronní motory. Tyto motory ke své práci potřebují jalový výkon, který byl ze sítě odebírán a spotřebiče tak měly vůči síti induktivní charakter. V dnešní době, kdy velkou část zátěže tvoří frekvenční měniče či spínané zdroje, které mají převážně kapacitní charakter, nelze tak snadno určit charakter odebíraného výkonu.

V uzlových bodech sítí 110 kV by však mělo být odebíráno zatížení s účinníkem lepším než 0,95, aby byly nároky na výrobu a přenos jalového výkonu nadřazenou soustavou v přijatelných mezích [3].

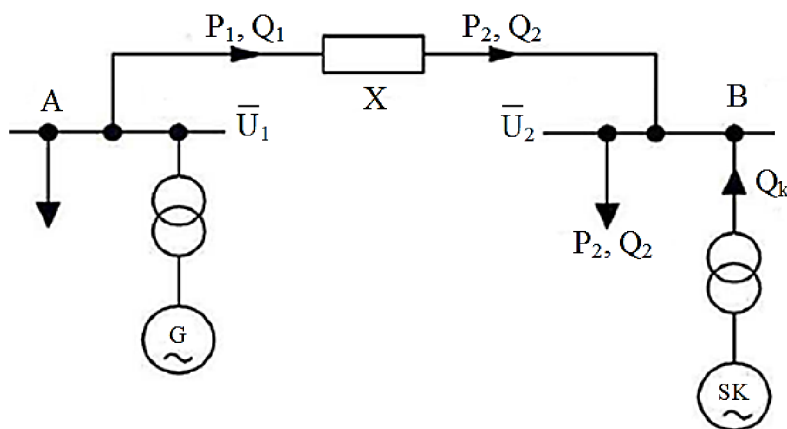
4.3 Řízení napětí a jalových výkonů v distribuční soustavě

Mezi základní principy regulace napětí patří změna převodu transformátorů, v praxi tedy změna odbočky na transformátoru nebo řízení výroby či spotřeby jalového výkonu. V distribučních sítích 22 kV v současné době převládá především možnost změny odbočky na transformátoru 110/22 kV. Je to zpravidla poslední možnost regulace napětí pod zatížením, jelikož distribuční transformátory 22/0,4 kV mají již pevně nastavené odbočky a pro jejich změnu je nutno přejít do beznapěťového stavu, čímž se přeruší dodávka elektrické energie v dané lokalitě. Regulace na distribučních transformátorech 110/22 kV je v dnešní době řízena čistě automaticky [3].

V dřívější době nebylo příliš možností, jak regulovat distribuční sítě 22 kV řízením výroby či spotřeby jalového výkonu, jelikož podíl elektráren a tepláren pracujících do této sítě byl velmi nízký. Situace se začala měnit především po roce 2000 s nástupem malých disperzních zdrojů, jako jsou fotovoltaické, větrné, kogenerační a bioplynové elektrárny, připojované právě do sítě 22 kV.

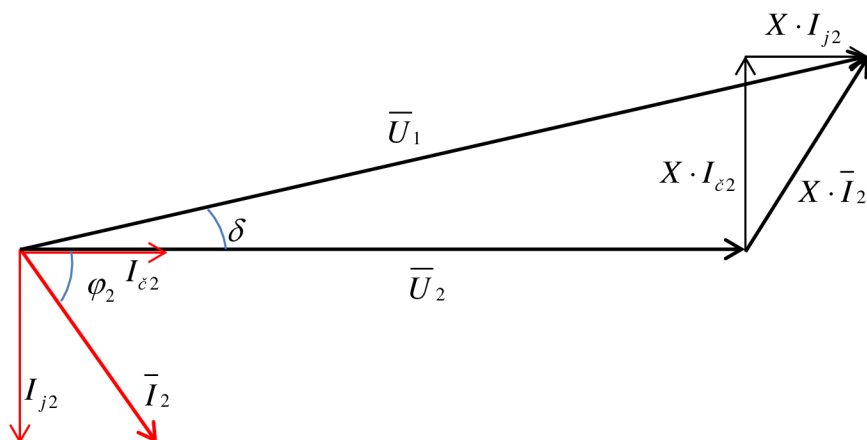
4.3.1 Regulace napětí jalovým výkonem

Kapitola byla zpracována dle literatury [3]. Pro teoretické vysvětlení regulace napětí jalovým výkonem může být uvažováno vedení bez příčných admítancí a se zanedbatelným ohmickým odporem $X \gg R$. Schéma dle uvažovaných zjednodušení je uvedeno na obrázku *Obr. 4-5*, kde SK představuje synchronní kompenzátor, neboli obecný zdroj či spotřebič jalového výkonu.



Obr. 4-5 Regulace napětí jalovým výkonem [3]

Fázorový diagram pro uvažované schéma je znázorněn na obrázku *Obr. 4-6*. Činný i jalový výkon je přenášen ze stanice A do stanice B, uvažovaný odběr ve stanici B má tedy induktivní charakter.



Obr. 4-6 Fázorový diagram regulace napětí jalovým výkonem [3]

Z fázorového diagramu je zřejmé, že i při relativně malém úhlu δ mezi fázory napětí \bar{U}_1 a \bar{U}_2 lze s dostatečnou přesností pro praxi vyjádřit úbytek napětí jednoduchým vztahem (4.3).

$$\Delta U = U_1 - U_2 = X \cdot I_{j2} = X \cdot \frac{Q_2}{U_2} = \operatorname{Re}(X \cdot \bar{I}_2) \quad (4.3)$$

Fázový posun mezi napětími je úměrný dle vztahu (4.4).

$$\delta = X \cdot I_{\varepsilon 2} = X \cdot \frac{P_2}{U_2} = \operatorname{Im}(X \cdot \bar{I}_2) \quad (4.4)$$

Jak již bylo zmíněno, jalový výkon je přenášen z bodu A do bodu B, tudíž velikost napětí $U_1 > U_2$. Podobně činný výkon je dodáván z bodu A do bodu B, což odpovídá předstihu napětí U_1 před napětím U_2 . Tato úvaha však přestává být přesná, jakmile začneme uvažovat příčné admittance vedení a výkony přenášené po vedení jsou relativně malé. Je-li však vedení zatíženo na svůj přirozený výkon, uvedená zjednodušení a představy mají svůj fyzikální smysl. Rovnice (4.3) nám ukazuje, že přenos jalového výkonu ovlivňuje především velikost úbytku napětí. Na druhou stranu nám vztah (4.4) ukazuje, že přenos činného výkonu ovlivňuje úhlové natočení mezi fázory vedení na začátku a na konci přenosu. Chceme-li se vyhnout úbytku napětí, pak se musíme vyhnout dopravě jalového výkonu ze zdroje A do místa spotřeby B, jalový výkon je nutné vyrobit přímo ve stanici B.

Požadujeme-li, aby napětí U_1 a U_2 byly udržovány na konstantní velikosti, pak můžeme z rovnice (4.3) vypočítat velikost jalového odběru Q_{2z} , který žádají uvedené podmínky.

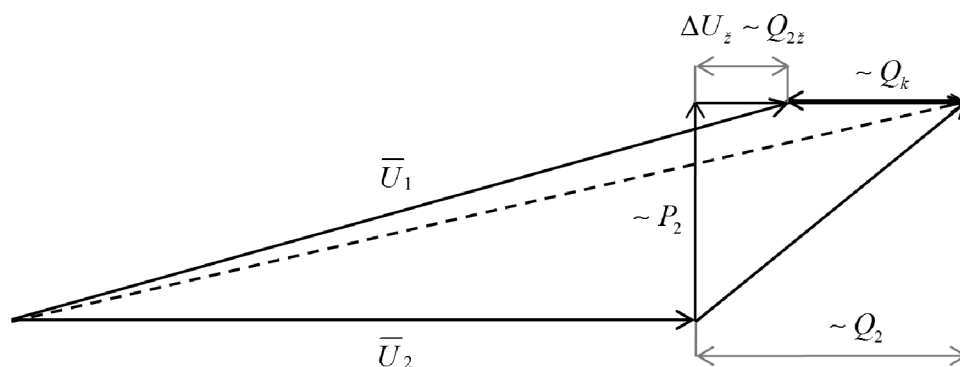
Přípustný, neboli žádaný jalový odběr ve stanici B je pak určen dle vztahu (4.5),

$$Q_{2z} = \frac{U_2(U_1 - U_2)}{X} = \frac{U_2 \cdot \Delta U_z}{X} = konst. \quad (4.5)$$

kde ΔU_z je požadovaná hodnota úbytku napětí.

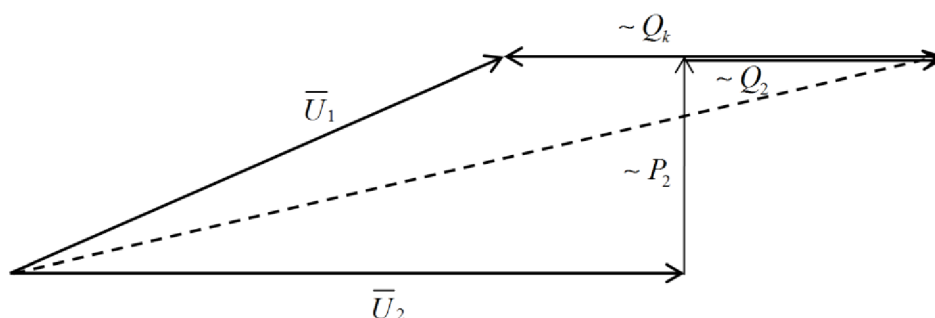
Jalový výkon Q_2 odebíraný v bodě B je proměnný. Požadujeme-li konstantní úbytek napětí ΔU_z , musí být konstantní i požadovaný jalový výkon odběru Q_{2z} . Toho je možné dosáhnout regulovatelnou výrobou jalového výkonu v místě spotřeby, tedy ve stanici B. Fázový diagram tohoto předpokladu je graficky znázorněn na Obr. 4-7, kde:

$$Q_{2z} = Q_2 - Q_k \quad (4.6)$$



Obr. 4-7 Fázorový diagram určení požadovaného výkonu [3]

Pokud nastane případ, kdy je kompenzační výkon Q_k větší než spotřeba jalového výkonu v místě odběru Q_2 , dojde k obrácení toku jalového výkonu, který bude přenášen z bodu B do bodu A. Důsledkem toho stavu bude platit, že $U_2 > U_1$. Z tohoto faktu je zřejmý vliv směru přenášeného výkonu na napětí. Fázorový diagram tohoto stavu je graficky znázorněn na obrázku Obr. 4-8.

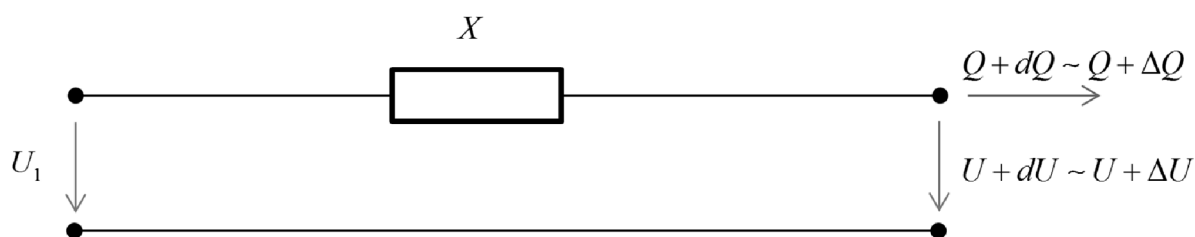


Obr. 4-8 Fázorový diagram pro stav, kdy je kompenzační výkon vyšší než spotřebovaný [3]

Výroba či spotřeba jalového výkonu může být uskutečněna několika různými způsoby, jejich podrobnějším popisem se zabývá kapitola 4.2.

4.3.1.1 Závislost změny napětí v uzlech sítě na změně jalového výkonu

Kapitola byla zpracována dle literatury [3] a [5]. Jak již bylo zmíněno v předchozí kapitole, změna přenášeného činného výkonu má za následek změnu úhlu mezi napětími na začátku a na konci vedení. Na úbytek napětí při $X \gg R$ má vliv podstatně menší a zatím jej v naší úvaze lze zanedbat. Jak vyplývá z rovnice (4.3), velikost úbytku ovlivňuje především velikost přenášeného jalového výkonu. Uvažujme pouze opět jednoduchý přenos, kde zanedbáváme činný odpor vedení a jeho příčnou admitanci. Náhradní schéma s uvedenými zjednodušeními je uvedeno na obrázku Obr. 4-9.



Obr. 4-9 Náhradní schéma pro odvození vztahů změny napětí při změně jalového výkonu [3]

Napětí U na konci přenosu je za uvažovaných předpokladů závislé na velikosti odebíraného jalového výkonu při $U_1 = konst.$, tzn. $U = f(Q)$.

Totální diferenciál U je pak vyjádřen vztahem (4.7):

$$dU = \frac{\partial U}{\partial Q} dQ \quad (4.7)$$

Pokud nahradíme ve vztahu (4.7) členy dU a dQ diferencemi ΔU a ΔQ , pak můžeme rovnici přepsat do následujícího tvaru:

$$\Delta U = \frac{\partial U}{\partial Q} \Delta Q = \frac{\Delta Q}{\frac{\partial U}{\partial Q}} \quad (4.8)$$

Důležité je si uvědomit, že člen ΔU ve vztahu (4.8) nemá význam úbytku napětí v klasickém slova smyslu ($\Delta U = U_1 - U$), nýbrž udává změnu napětí U při změně jalového výkonu o ΔQ , viz schéma na obrázku Obr. 4-9.

Napětí U můžeme vyjádřit při známém napětí U_1 a výkonu Q dle rovnice (4.9):

$$U = U_1 - X \cdot \frac{U}{Q} \quad (4.9)$$

odkud určíme vztah pro výpočet velikosti jalového výkonu (4.10)

$$Q = \frac{U_1 U - U^2}{X} \quad (4.10)$$

a poté můžeme derivací vztahu (4.10) vypočítat velikost $\frac{\partial Q}{\partial U}$ (4.11)

$$\frac{\partial Q}{\partial U} = \frac{U_1 - 2U}{X} \quad (4.11)$$

Dosaďme-li za derivace z rovnice (4.11) do rovnice (4.8), získáme po úpravě výraz (4.12).

$$\frac{\Delta Q}{\Delta U} = \frac{\partial Q}{\partial U} = \frac{U_1 - 2U}{X} \quad (4.12)$$

Rozměr $\frac{\partial Q}{\partial U}$ užívaný v praxi je [kVAr/kV] a určuje, jak velká změna jalového výkonu vyvolá změnu napětí o 1 kV. Vyjadřuje z hlediska regulace napětí vliv injektování jalového výkonu na napětí. Velikost $\frac{\partial Q}{\partial U}$ můžeme získat výpočtem, jak bude dále ukázáno, nebo ještě lépe měřením, kdy injektujeme známou hodnotu jalového výkonu do uzlu sítě a změříme vyvolanou změnu uzlového napětí.

Z rovnice (4.11) vyplývá, že čím je menší reaktance vedení, tím je větší hodnota $\frac{\partial Q}{\partial U}$ a naopak. To má za následek, že při malé reaktanci X je nutné injektovat do uzlu velký jalový výkon pro dosažení změny napětí o 1 kV. Hodnota $\frac{\partial Q}{\partial U}$ závisí na konfiguraci a parametrech dané sítě.

Hodnotu $\frac{\partial Q}{\partial U}$ můžeme přibližně určit ze známého zkratového výkonu. Při konstantním napětí U_1 a třífázovém zkratu na konci vedení je $U = 0$ kV a zkratový proud je dán vztahem (4.13).

$$I_k = \frac{U_1}{X} \quad (4.13)$$

V normálním provozním stavu se napětí U liší od napětí U_1 pouze o několik procent. Zanedbáme-li tento rozdíl, pak $U \approx U_1$ a po dosazení do vztahu (4.11) dostaneme rovnici (4.14).

Známe-li hodnoty zkratových proudů či výkonů v jednotlivých uzlech sítě, máme užitečnou informaci o velikosti $\frac{\partial Q}{\partial U}$.

$$\frac{\partial U}{\partial Q} \doteq -\frac{U_1}{X} \quad (4.14)$$

Dosud jsme uvažovali pouze jednoduchý přenos dle schématu na obrázku *Obr. 4-9*. Zpřesněné hodnoty $\frac{\partial Q}{\partial U}$ v obecné zauzlené síti můžeme získat výpočtem Jacobiánu dle Newtonovy iterační metody pro výpočet ustáleného chodu sítě. Touto problematikou se podrobně zabývá kapitola 2.2.2 v literatuře [3].

Pro odvození přijmeme zjednodušující předpoklad, že $\frac{\partial Q}{\partial \delta} \rightarrow [0]$. Na základě tohoto zjednodušení jsme dospěli k maticovému tvaru, viz rovnice (4.15),

$$\left[\frac{\partial Q}{\partial U} \right] \cdot [\Delta U] = [\Delta Q] \quad (4.15)$$

kterou můžeme rozepsat:

$$\begin{bmatrix} \frac{\partial Q_2}{\partial U_2}, \frac{\partial Q_2}{\partial U_3}, \dots, \frac{\partial Q_2}{\partial U_i}, \dots, \frac{\partial Q_2}{\partial U_n} \\ \vdots \\ \frac{\partial Q_i}{\partial U_2}, \frac{\partial Q_i}{\partial U_3}, \dots, \frac{\partial Q_i}{\partial U_i}, \dots, \frac{\partial Q_i}{\partial U_n} \\ \vdots \\ \frac{\partial Q_n}{\partial U_2}, \frac{\partial Q_n}{\partial U_3}, \dots, \frac{\partial Q_n}{\partial U_i}, \dots, \frac{\partial Q_n}{\partial U_n} \end{bmatrix} \cdot \begin{bmatrix} \Delta U_2 \\ \vdots \\ \Delta U_i \\ \vdots \\ \Delta U_n \end{bmatrix} = \begin{bmatrix} \Delta Q_2 \\ \vdots \\ \Delta Q_i \\ \vdots \\ \Delta Q_n \end{bmatrix} \quad (4.16)$$

kde derivace $\frac{\partial Q_i}{\partial U_i}$ a $\frac{\partial Q_i}{\partial U_j}$ jsou určeny dle rovnic (4.17) a (4.18.)

$$\frac{\partial Q_i}{\partial U_i} = -2U_i \cdot Y_{ii} \cdot \sin \alpha_{ii} + \sum_{\substack{j=1 \\ j \neq i}}^n U_j \cdot Y_{ij} \cdot \sin(\delta_i - \delta_j - \alpha_{ij}) \quad (4.17)$$

$$\frac{\partial Q_i}{\partial U_j} = U_i \cdot Y_{ij} \cdot \sin(\delta_i - \delta_j - \alpha_{ij}) \quad (4.18)$$

Číselné hodnoty prvků $\frac{\partial Q_i}{\partial U_j}$ je možné určit ze známých hodnot napětí a jejich úhlů získaných výpočtem ustáleného chodu. Pomocí rovnic (4.16) můžeme řešit dvě úlohy z problematiky regulace napětí:

- a) výpočtem ustáleného chodu sítě nám vyšlo, že napětí ve všech uzlech sítě jsou v dovolených mezích kromě napětí např. v uzlu č. 3. Aby se napětí v uzlu 3 dostalo na požadovanou velikost, musíme ho zvýšit o hodnotu ΔU_3 . Vzhledem k tomu, že u ostatních uzlů nepožadujeme měnit velikost napětí, pak $\Delta U_i = 0$ pro všechna $i \neq 3$. Potom požadované změny jalových výkonů v uzlech sítě jsou podle rovnic (4.16) rozepsány takto:

$$\left. \begin{aligned} \frac{\partial Q_2}{\partial U_3} \cdot \Delta U_3 &= \Delta Q_2 \\ \frac{\partial Q_3}{\partial U_3} \cdot \Delta U_3 &= \Delta Q_3 \\ \vdots & \\ \frac{\partial Q_i}{\partial U_3} \cdot \Delta U_3 &= \Delta Q_i \\ \vdots & \\ \frac{\partial Q_n}{\partial U_3} \cdot \Delta U_3 &= \Delta Q_n \end{aligned} \right\} \quad (4.19)$$

Ze soustavy rovnic (4.19) můžeme vypočítat požadovanou změnu jalových výkonů v jednotlivých uzlech pro dosažení změny napětí v uzlu 3 o ΔU_3 . Prakticky je velmi obtížné měnit hodnoty jalových výkonů ve všech uzlech sítě, proto se tato úloha řeší často obráceným postupem, viz následující odstavec.

- b) Z rovnice (4.15) lze vypočítat vektor změn uzlových napětí:

$$[\Delta U] = \left[\frac{\partial Q}{\partial U} \right]^{-1} \cdot [\Delta Q] \quad (4.20)$$

a dále si označme

$$\left[\frac{\partial Q}{\partial U} \right]^{-1} = [A] \quad (4.21)$$

Pak můžeme rovnici (4.20) přepsat do následujícího tvaru:

$$[\Delta U] = [A] \cdot [\Delta Q] \quad (4.22)$$

Podle hodnoty prvků matice $[A]$ můžeme posuzovat vliv změn jalového výkonu v některém uzlu sítě na změnu napětí v libovolném uzlu sítě. Předpokládejme, že se změní pouze hodnota

jalového výkonu v uzlu i o ΔQ_i a v ostatních uzlech je změna nulová. Pak změna napětí v libovolném uzlu j je určena součinem:

$$a_{ij} \cdot \Delta Q_i = \Delta U_j, \quad \text{pro } j = 2, 3, \dots, n \quad (4.23)$$

kde:

ΔU_j změna napětí v uzlu j ,

a_{ij} koeficient citlivosti změny napětí v uzlu i na změnu jalového výkonu v uzlu j ,

ΔQ_i změna jalového výkonu v uzlu i .

Je-li změna jalového výkonu $\Delta Q_i = 1$ MVar, pak prvky a_{ij} jsou číselně rovny změně napětí v uzlech $j = 2, 3, \dots, n$. Čím je větší hodnota prvku a_{ij} , tím většího regulačního efektu dosáhneme připojením jednotkového jalového výkonu v i -tém uzlu.

Z uvedeného vztahu (4.23) vyplývá, že k dosažení změny napětí v libovolném uzlu sledované soustavy je potřeba provést změnu dodávky jalového výkonu, vypočtené velikosti, v některém z pilotních uzlů této soustavy. Jak velká bude tato změna napětí, závisí vedle velikosti změny dodávky jalového výkonu také na aktuální velikosti citlivostní konstanty mezi těmito dvěma uzly soustavy.

Menší změna jalového výkonu v uzlu s vyšším koeficientem citlivosti znamená i větší změnu napětí. Z toho vyplývá, že menší zdroj jalového výkonu umístěný v napěťově citlivém bodu soustavy bude znamenat stejný nebo i větší přínos pro řízení jalového výkonu jako větší zdroj v místě s menší citlivostí. Proto je důležité zahrnout do rozhodování o instalaci konkrétního systému ASRU také hodnotu tohoto citlivostního koeficientu.

Na tomto principu se dají dále rozpracovat návrhy na efektivní nasazení kompenzačních prostředků v síti pro dosažení požadované hladiny napětí. Je důležité však brát ohled na to, že v matematickém modelu není brán zřetel na ztráty způsobené přenosem jalových výkonů a jejich případná minimalizace. Takto postavené řešení určuje pouze největší účinek vyrobeného jalového výkonu na udržení požadovaného napětí. Rovnice (4.22) navíc platí jen pro malé změny jalového výkonu. Při větších změnách ΔU se pak mění i velikost prvků matice $[A]$ a je nutné znovu provést výpočet ustáleného chodu sítě a určit nové hodnoty $\frac{\partial Q}{\partial U}$ v rovnici (4.22).

Přesný výpočet potřebného kompenzačního výkonu pro dodržení zadaného napětí kompenzačních uzlů je popsán v další kapitole.

4.3.1.2 Výpočet potřebného kompenzačního výkonu pro udržení zadaného napětí

Popis následující kapitoly byl vytvořen dle literatury [3]. Ve vybraných uzlech soustavy je požadavek udržet předepsanou hodnotu napětí. Pro jednoduchost předpokládáme, že v tomto uzlu s předepsaným napětím je k dispozici kompenzátor a že chceme určit, jaký jalový výkon je nutno vyrobit nebo spotřebovat pro udržení napětí na požadované hodnotě. Při základní klasifikaci uzlů pro výpočet ustáleného chodu sítě jsme tento uzel nazvali uzlem regulačním

(P, U) , tj. je zde zadáno napětí a činný výkon. Jako neznámé zde jsou hodnoty potřebného jalového výkonu pro udržení zadaného napětí a úhel napětí.

Podrobným popisem výpočtu ustáleného chodu se zabývá kapitola 2 v literatuře [3]. Na základě této kapitoly předpokládáme, že máme jeden uzel bilanční (U, δ) a všechny ostatní uzly jsou odběrového či dodávkového typu (P, Q) .

Proveďme nyní rozšíření o uzly regulační (P, U) , též zvané kompenzační.

Vycházíme z předpokladu, že síť má n uzlů:

1. uzel volíme bilanční (U, δ) ,
2. α jsou uzly odběrové a dodávkové (P, Q) ,
- $(\alpha+1) - n$ jsou uzly regulační (P, U) .

Při použití již zmiňované Newtonovy iterační metody dostaneme:

$(n-1)$ rovnic se zadaným činným výkonem $P_2, P_3, \dots, P_\alpha, P_{\alpha+1}, \dots, P_n$,

$(\alpha-1)$ rovnic se zadaným jalovým výkonem $Q_2, Q_3, \dots, Q_\alpha$.

Neznáme absolutní hodnoty napětí v odběrových uzlech $U_2, U_3, \dots, U_\alpha$, jejich úhly $\delta_2, \delta_3, \dots, \delta_\alpha$ a úhly $\delta_{\alpha+1}, \dots, \delta_n$ zadaných absolutních hodnot napětí v regulačních uzlech.

Po sestavení soustavy rovnic pro výpočet neznámých diferencí ΔU a $\Delta \delta$ lze provést iterační výpočet, jehož výstupem bude hledané napětí U_2, \dots, U_α a jejich úhly $\delta_2, \dots, \delta_\alpha, \delta_{\alpha+1}, \dots, \delta_n$. Nyní již můžeme vypočítat požadované kompenzační výkony v regulačních uzlech dosazením známých napětí a jejich úhlů do rovnice pro jalový výkon (4.24).

$$Q_i = \sum_{j=1}^n U_i \cdot U_j \cdot Y_{ij} \cdot \sin(\delta_i - \delta_j - \alpha_{ij}) \quad \text{pro } i = \alpha+1, \dots, n \quad (4.24)$$

Podobným způsobem je možné modifikovat i Gauss-Seidlovu iterační metodu pro výpočet ustáleného chodu v síti obsahující jak uzly odběrové, tak uzly regulační. Výpočet ustáleného chodu sítě Gauss-Seidlovu iterační metodou je podrobně popsán kapitolou 2.2.1 v literatuře [3].

Pokud jalový výkon vypočítaný dle vztahu (4.24) přesáhne v některém uzlu možnosti instalovaného zdroje, převede se tento uzel na odběrový, kde se za jalový výkon dosadí příslušný mezní výkon a zruší se předepsané napětí. Je zřejmé, že pak výpočet ustáleného chodu sítě bude nutné provést znovu.

4.3.2 Regulace napětí transformátory

Následující kapitola se zabývá možnostmi regulace napětí transformátory, přesněji změnou převodu transformátoru, která je realizována změnou odbočky transformátorového vinutí. Tyto transformátory lze rozdělit z hlediska konstrukce na transformátory regulační, transformátory s odbočkami a transformátory s příčnou regulací. Jejich podrobnějším popisem se zabývají následující podkapitoly.

4.3.2.1 Transformátory regulační

Jedná se o transformátory velkých výkonů, základně rozlišujeme dva typy podle napěťové úrovně. První z nich jsou transformátory spojující síť 400 (220)/110 kV. Ty se vyrábějí v provedení autotransformátorů. Druhým typem jsou transformátory spojující síť 110 /22 kV, které mají klasicky 2 nebo 3 vinutí.

Transformátory 110/22 kV bývají vybaveny 8-16 regulačními stupni po 2 až 2,5% U_n . Změna odboček probíhá vždy pod zatížením na straně vyššího napětí a je řízena automaticky z centrálního dispečerského řídicího systému [3]. Ovládání přepínače odboček je prováděno ze skříně regulace, kdy po vyslání impulsu z hladinového regulátoru transformátoru (HRT) nebo z tlačítkového ovladače, přepne přepínač o jednu odbočku. Regulátory typu HRT umožňují kompenzovat velké zatížení napájené oblasti automatickým zvýšením nastavené hladiny napětí, což je výhodné u zatížených vývodů, kdežto u vývodů nezatížených může dojít k nežádoucímu zvýšení napětí, zejména u DTS v blízkosti napájecí rozvodny [13].

V závislosti na velikosti vstupního napětí a nastavené odbočce se skoková změna napětí pohybuje v rozmezí 220-700 V. Jemnější nebo přesnější regulace je v současné době technicky vyloučena [14]. Ve společnosti E.ON je regulační odchylka nastavena na hodnotu ± 264 V. Tato hodnota odpovídá nastavené přípustné regulační odchylce, která je v sítích E.ON nastavena na hodnotu 1,2% U_n transformátoru. Nominální napětí transformátoru je standardně uvažováno 22,0 kV. Výsledná necitlivost regulace odboček transformátoru tedy vychází ± 264 V. Standardně je distribuční síť E.ON provozována na napěťové hladině 22,8 kV, dojde-li k odchylce napětí od této hladiny o již zmíněných ± 264 V, proběhne změna odbočky na transformátoru 110/22 kV v dané oblasti. Rychlost změny odbočky je závislá na velikosti odchylky napětí. Při odchylce do $\pm 2,5\%$ je změna integrována a regulace odbočky proběhne v řádech minut. Pokud je odchylka napětí větší než daných $\pm 2,5\%$, vyčká regulace 2 sekundy pro ověření, zda se nejedná o nahodilou hodnotu a pak reguluje ihned. Regulace odbočky pak probíhá v čase 4-5 sekund.

4.3.2.2 Transformátory s odbočkami

Transformátory s odbočkami mohou být regulovány pouze ve vypnutém stavu. Změna odbočky se opět provádí na straně vyššího napětí. Tyto transformátory se používají pro napájení v městských, venkovních a průmyslových rozvodných sítích, jedná se tedy o transformátory 22/0,4 kV. Jejich konstrukce umožňuje vyrovnání rozdílů úbytků napětí v distribučních sítích VN a NN. Odbočky těchto transformátorů jsou většinou $\pm 5\%$ nebo $\pm 2,5\%$ z U_n . Tento způsob regulace rozdílů napětí v síti je jednoduchý a levný [3]. V současné době se v několika zemích testují transformátory s automatickou regulací odboček, jejich nasazení v praxi by však vyžadovalo velkou investici do rekonstrukce celé transformovny, dálkovou komunikaci a na vytvoření centrálního řízení v dispečerském řídicím systému.

4.3.2.3 Transformátory s příčnou regulací

Jedná se o transformátory, u kterých je možné regulovat i fázový posun mezi vstupním a výstupním napětím. Tímto způsobem je možné je využít pro řízení toku činných, případně i jalových výkonů v přenosových zkruhovaných sítích [3]. V České republice jsou v současné době instalovány 4 tyto transformátory na napěťové úrovni 400kV. Důvodem, který brání jejich většímu rozšíření, je poměrně vysoká pořizovací cena.

4.3.3 Další možnosti změny napěťových poměrů

Pro regulaci napětí lze použít několik možných způsobů, které jsou podrobněji popsány v této kapitole. Ne všechny se však v praxi ve společnosti E.ON využívají, ať už kvůli jejich nízké efektivitě, či náročnosti na provedení manipulace pro jejich dosažení. Pro zajištění požadované hodnoty napětí ve všech místech distribuční sítě lze dále využít tyto možnosti:

Kompensace parametrů vedení

Provádí se zejména sériovou kompenzací parametrů vedení pro snížení podélné reaktance vedení a tím i snížení úbytku napětí na vedení. V našich distribučních sítích se prakticky téměř nevyskytuje, je to dáno především poměrně vysokou hustotou zatížení našich distribučních sítí, ve kterých se nevyskytují dlouhé úseky vedení s velkým zatížením [13]. Ve společnosti E.ON není kompenzace parametrů vedení využívána.

Kompensace jalového výkonu

Kompensace jalového výkonu je běžnou součástí většiny průmyslových odběrů a díky ní je možno eliminovat část velikosti zatížení a tím i úbytku napětí ve vedení [13].

Zařazení dalšího regulačního transformátoru nebo autotransformátoru

Při zapojení dalšího napájecího transformátoru 110/22 kV do distribuční sítě dojde ke změně rozložení výkonových toků a může tím dojít ke změně zatížení vedení a tím i ke změně napěťových poměrů v síti. Tento způsob regulace napětí bývá v praxi využíván. Při velkém zatížení sítě mohou být zařazeny záložní transformátory do provozu a dojde tak k rozložení napájené oblasti. Při odlehčení sítě se pak transformátor odpojí.

Rekonfigurace sítě

Změny napěťových poměrů v síti lze dosáhnout i změnou jejího zapojení. Standardně je síť zapojena v tzv. základním zapojení, které bylo navrženo s ohledem na udržování napěťových poměrů a minimalizaci ztrát na vedení. Časem však dochází k připojování výroby či spotřeby na vedení a může tak dojít k porušení daných požadavků na provoz sítě. Jedním z možných řešení je rekonfigurace sítě, kdy se úseky s nevyhovujícím rozložením napětí či zátěží přepojí na jinou část sítě, která je napájena z jiného transformátoru a tím dojde ke změně napěťových poměrů v daném místě sítě.

Rekonstrukce elektrického vedení

Rekonstrukce vedení je jednou z možností úpravy napěťových poměrů, nedá se však přímo řídit. Při rekonstrukci vedení se zpravidla používají lana či kabely s vyšším průřezem, jelikož se uvažuje značný rozvoj sítě. Na takovém vedení pak vznikají nižší ztráty a tím i nižší úbytek napětí, dojde tedy ke změně napěťových poměrů. Obdobnou možností je výstavba nového vedení, čímž dojde ke snížení zatížení stávajících vedení a tím ke změně napěťových poměrů.

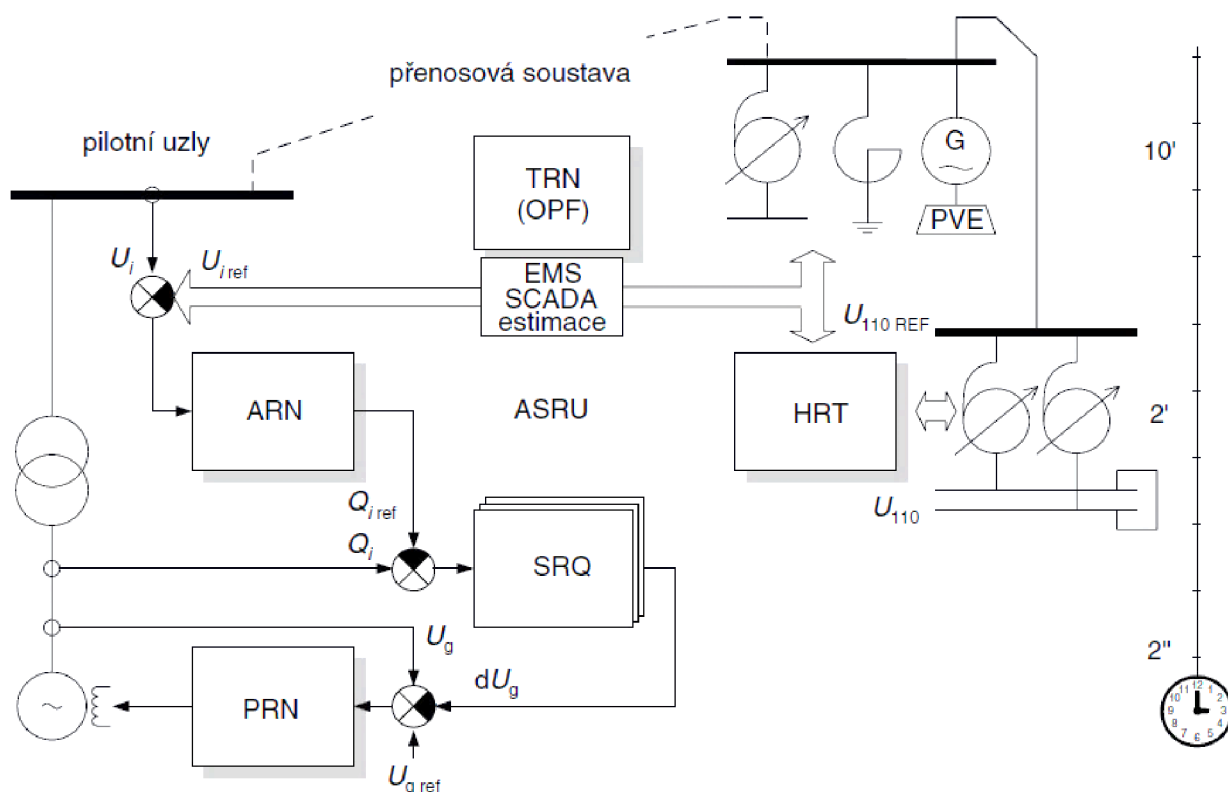
Zvýšení počtu napájecích stanic

Zvýšení počtu napájecích stanic je stejně jako rekonstrukce elektrického vedení možností úpravy napěťových poměrů, která se nedá řídit. Využívá se v případě, kdy je v dané oblasti značné rozšíření spotřeby a napájení ze stávajících rozvodných uzlů již není dostačující. Obdobnou možností je výstavba nové výroby v místě velkého odběru, tedy využít principu decentralizované energetiky, zmíněné v kapitole 1.2.

4.4 Regulace napětí v České republice

Napětí a jalový výkon jsou na rozdíl od frekvence lokálně regulovatelnými veličinami. K jejich regulaci se ve světě používá více metod. V rámci přenosové soustavy České republiky byla přijata strategie pilotních uzlů. Akčními prvky regulace jsou injekce jalových výkonů do uzlů majících vhodný citlivostní koeficient vzhledem k pilotnímu uzlu. Zdroje injektovaných výkonů jsou synchronní generátory, regulační transformátory, statická a dynamická kompenzační zařízení. Tyto prvky jsou postupně vybavovány digitálním rozhraním, které umožňuje složitější koordinované algoritmy řízení. Požadavky na systémy regulace napětí a jalového výkonu jsou ovlivněny nejen změnami v oblasti řídicí technologie, ale především vnějšími ekonomickými faktory, jako je změna pravidel obchodu na kvalitu dodávky elektrické energie a snaha minimalizovat provozní náklady. Vlivem vstupu nových partnerů, výrobců a odběratelů je soustava provozována blíže technickým limitům. To vše má vyšší nároky na personál v provozu elektrizační soustavy, ale i přísnější požadavky kladené na kvalitu regulace napětí a jalového výkonu jako celku [15].

Řízení napětí a jalových výkonů lze kromě hierarchického členění na primární, sekundární a terciární úroveň strukturovat v časoprostorových souřadnicích dle obrázku Obr. 4-10 [15].



Obr. 4-10 Hierarchické rozdělení regulace napětí v České republice [15]

4.4.1 Primární regulace

Primární regulace je základní regulační úlohou, jejímž cílem je udržovat zadané svorkové napětí generátoru pomocí změny buzení stroje. Regulace reaguje v časovém rozsahu přibližně 1 až 2 s na rychlé změny zátěže, změny zapojení v síti a další přechodové jevy. Působí lokálně a má přímý vliv na stabilitu celého systému prostřednictvím nastavených mezí daných maximálním proudem statoru, rotoru nebo mezi podbuzení, viz kapitola 4.2.1.1. Kompaundace pomocí nastavené statiky stroje definuje vazbu mezi změnami napětí stroje a generováním jalového výkonu [15].

4.4.2 Sekundární regulace

Sekundární regulace slouží ke koordinaci regulačních prvků v dané lokalitě na základě požadavků terciární regulace. Udržuje zadané velikosti napětí ve vybraných uzlech elektrizační soustavy a rozděluje vyráběný jalový výkon na jednotlivé stroje. Regulační proces má být aperiodický nebo maximálně s jedním překmitem, výsledná doba regulace má být kratší než 120 s. Automatická sekundární regulace napětí a jalového výkonu (ASRU) se dělí na:

- Automatické regulátory napětí (ARN), které reagují na odchylku napětí U od zadané hodnoty v pilotním uzlu elektrizační soustavy a určují potřebný jalový výkon Q pro vyrovnání odchylky. Akční veličinou je změna zadané hodnoty vyráběného jalového výkonu pomocí sekundárního regulátoru jalového výkonu (SRQ) nebo změnou napětí primárních regulátorů (PRN).
- Automatické regulátory odboček síťových transformátorů: hladinová regulace transformátoru (HRT) s cílem udržet hladinu napětí sekundární strany na zadané hodnotě [15].

4.4.3 Terciární regulace

Terciární regulace je centralizovaná služba, která koordinuje toky jalových výkonů a velikost napětí pro bezpečný a ekonomický provoz elektrizační soustavy jako celku. Podmínkou bezpečného provozu přenosové soustavy je zachování nezbytné točivé rezervy jalového výkonu vhodně rozmístěné v síti, které postačí nejen pro aktuální provozní stav, ale i pro zachování stability systému v případě náhlých změn, jako je výpadek velkého bloku, změna zapojení sítě nebo prudký nárůst zatížení. Terciární regulace (TRN) umožňuje udržet optimální provoz prostřednictvím zadaných hodnot napětí pro automatické regulátory napětí (ARN) v pilotních uzlech optimální skladbou kompenzačních prostředků, např. kompenzačních tlumivek, popřípadě změnou převodu vybraných transformátorů, které mají významný vliv na rozdělení toku jalového výkonu mezi jednotlivými napěťovými úrovněmi. TRN přitom respektuje omezující podmínky, například povolené rozsahy napětí a jalových výkonů v uzlech přenosové soustavy, na regulovaných zdrojích a na mezistátních vedeních [15].

4.4.4 Regulace napětí v distribuční síti E.ON

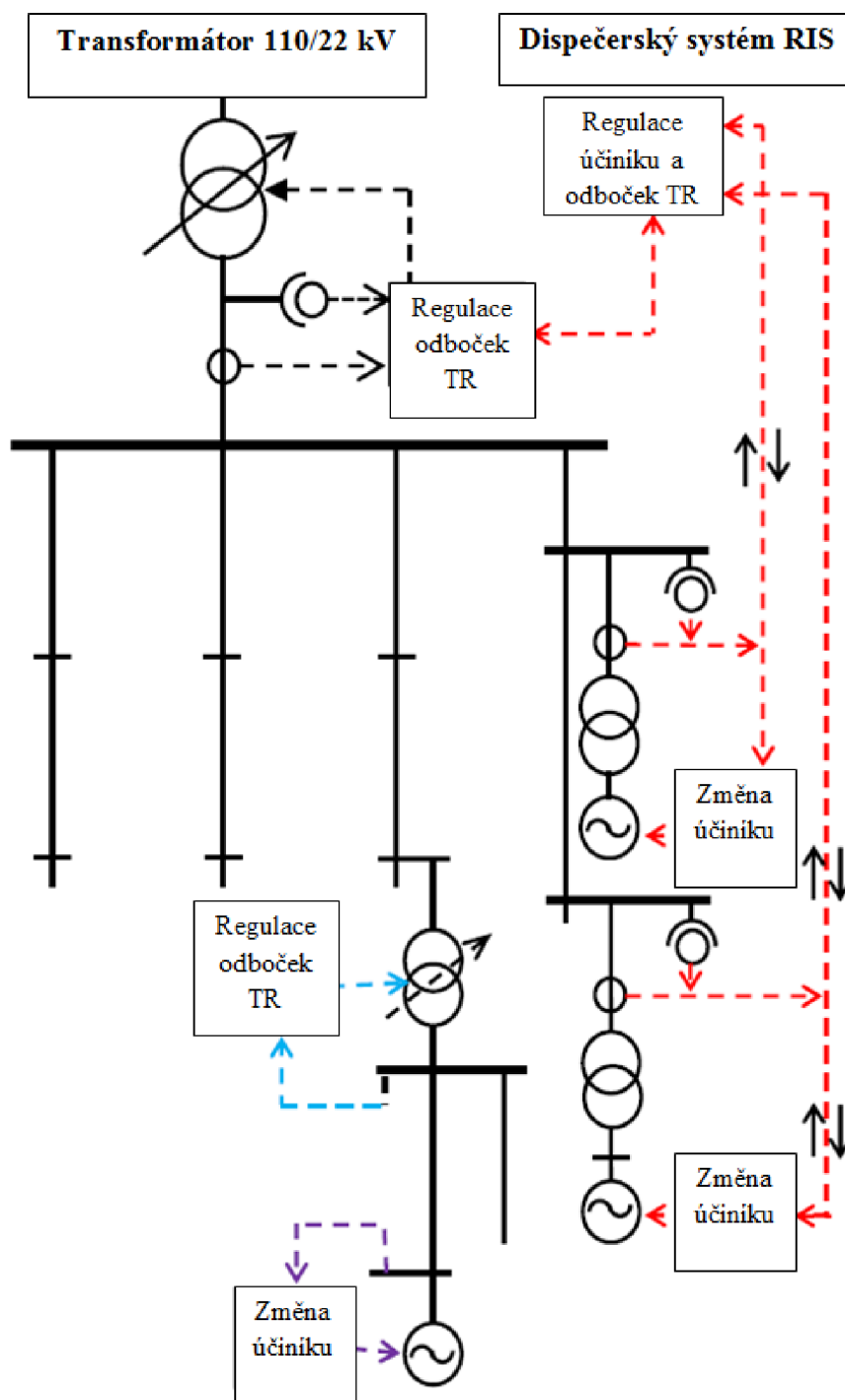
Decentralizované zdroje mohou způsobit značné výkyvy napětí distribuční rozvodné sítě VN a NN, které však základní regulace odbočky transformátorů 110/22 kV nedokáží detekovat ani adekvátně a efektivně zregulovat. Navrhované řešení stabilizace napětí spočívá v nastavení účinníku zdrojů připojených v distribuční síti na požadovanou hodnotu, čímž dojde ke změně výroby či spotřeby jalového výkonu v daném místě a tím i ke změně napětí [4].

Navržený algoritmus pro stabilizaci napětí v síti VN a NN s decentralními zdroji vychází z následujících předpokladů a kroků:

1. Kontrola napětí na výstupu transformátoru 110/22 kV a ve vybraných uzlech sítě VN a NN, měření činného a jalového výkonu jednotlivých zdrojů v síti VN.
2. Posouzení, zda změny napětí na výstupu 110/22 kV transformátoru překračují stanovené limity a může být řešením změna odbočky transformátoru. Kritériem je dlouhotrvající odchylka od povolených mezí napětí, přičemž se uvažuje, že automatická regulace na decentralních zdrojích by neměla dostatečný efekt pro udržení napětí v daných mezích.
3. Pokud je napětí v některých uzlech mimo povolené limity, nejprve se určí nejbližší říditelné zdroje ve stejné napěťové hladině. Určení probíhá dle impedance vzdálenosti k uzlu s nestandardním napětím.
4. V případě nalezení ovladatelných zdrojů je zde krok za krokem prováděn výpočet, při kterém je určena případná změna napětí v síti pomocí změny účinníku a tím i jalového výkonu. Tedy jaký vliv na napětí sítě by měla dodávka či spotřeba Q decentralních zdrojů.
5. V případě, že je uvažované množství jalového výkonu dostačující pro změnu napětí v daném místě sítě, je specifikována a nastavena nová požadovaná hodnota účinníku na daném zdroji v síti. Poté se posuzuje, jestli se napětí vrátilo zpět do požadovaných napěťových mezí.
6. Pokud regulace účinníku není dostačující, jsou nastaveny nové mezní hodnoty účinníku a jalového výkonu. Dále bude ověřena možnost změny odbočky transformátoru, který udržuje určitou napěťovou úroveň v dané síti. Výpočtem se pak ověří hodnoty očekávaných napětí ve všech sledovaných uzlech sítě.
7. Je-li změna odbočky transformátoru 110/22 kV přípustná s ohledem na napětí v ostatních uzlech sítě, automatická regulace odboček transformátoru zvýší či sníží odbočku dle potřeby. Pokud by však změna odbočky na transformátoru způsobila v některém uzlu změnu napětí mimo dovolené napěťové meze, změna neproběhne a odešle se chybová hláška o nedosažení požadované přípustné úrovně napětí ve všech uzlech. V tomto případě se doporučuje snížení činného výkonu nejbližšího zdroje.
8. V případě, že napětí sítě VN je v přípustných mezích, bude systém posuzovat dodržení napětí v sítích NN.
9. Pokud je odchylka napětí v síti NN v některých uzlech mimo povolené meze, dojde k ověření, zda jsou v síti NN zdroje s regulací účinníku a jalového výkonu a podobným způsobem jsou na nich nastaveny nové hodnoty účinníku.
10. Pokud v síti NN nejsou zdroje s instalovanou regulací účinníku a jalového výkonu, ale transformátor VN/NN má možnost změny odbočky pod zatížením, proběhne výpočet očekávaných napětí v daných uzlech sítě NN.
11. V případě, že je změna odbočky transformátoru VN / NN přijatelná s ohledem na napětí v ostatních uzlech sítě, pak dojde k nastavení nové odbočky. Pokud by však změna odbočky na transformátoru způsobila v některém uzlu změnu napětí mimo dovolené napěťové meze, změna neproběhne a odešle se chybová hláška o nedosažení požadované přípustné úrovně napětí ve všech uzlech. V tomto případě se doporučuje snížení činného výkonu nejbližšího zdroje [4].

Principiální schéma pro řízení napětí v distribuční soustavě VN a NN s decentralními zdroji je zobrazeno na obrázku *Obr. 4-11*. V současné době je však regulace vztažena pouze na síť VN, jelikož síť NN nejsou dostatečně vybaveny měřicí, regulační a komunikační technikou. Jinými

slovy, navržený postup je sestaven i pro regulaci napětí v sítích NN, nicméně v dnešní době není z technického hlediska možnost tento systém využít. Sítě NN nejsou vybaveny měřením napětí ani výkonových toků, tudíž zde není možné provést výpočet chodu sítě. Transformátory 22/0,4 kV, u kterých by byla možnost změny odbočky pod zatížením nejsou zatím v síti E.ON instalovány, tato možnost tedy prozatím nelze využít. Instalované zdroje v sítích NN zpravidla nebývají vybaveny regulátory jalového výkonu, což je další omezující kritérium pro využití daného algoritmu. S rozvojem sítě a plánovaným budováním „smart grids“ však budou tyto požadavky brány v potaz a bude možno regulovat i napětí na úrovni NN.



Obr. 4-11 Princip řízení napětí v distribuční síti s decentralními zdroji [4]

5 DISPEČERSKÝ ŘÍDICÍ SYSTÉM

Společnost E.ON využívá k řízení a monitoringu sítě systém RIS (Řídicí a informační systém) od společnosti Elektrosystem, a.s.. Jedná se o velmi sofistikovaný systém, který umožňuje monitoring a řízení sítě v reálném čase i zpětnou analýzu měřených dat v off-line režimu pomocí statistických archivů. Veškeré hodnoty z měření jsou uchovávány několik let, stejně tak veškeré povely pro řízení a regulace v síti jsou uchovávány pomocí dispečerských deníků. Dále systém umožňuje výpočtové funkce pro plánování odstávek a rekonfiguraci sítě, výpočty ztrát, kapacitních proudů, výkonových bilancí, zkratů a v neposlední řadě obsahuje i funkci pro automatickou regulaci napětí a její monitoring.

5.1 Spouštění automatické regulace napětí

Obsahem této kapitoly je stručný popis, jak se spouští automatická regulace napětí v dispečerském systému RIS, jakým způsobem lze regulaci spustit pouze pro vybrané oblasti a jaká kritéria musí být splněna, aby mohla automatická regulace napětí správně fungovat.

1. Prvním krokem pro spuštění automatické regulace napětí je globální povolení řízení napětí v síti. Tento krok se provádí signálem „Celkové povolení řízení“, při povolení regulace musí být nastaven na stav „Zapnuto“, jinak je regulace zakázána a řízení napětí v síti je prováděno pouze změnou odboček na transformátorech 110/22 kV dle regulace HRT.
2. Druhým krokem při spouštění automatické regulace napětí je spuštění daného výpočetního zdroje, který rozděluje síť 22 kV E.ON na příslušná tabla. Celá síť 22 kV E.ON je rozdělena do následujících částí:

tablo BN - oblast Brno (BN) + Břeclav (BR) - výpočetní zdroj BN,

tablo PR - oblast Prostějov (PRT) + Otrokovice (OKC) - výpočetní zdroj PR,

tablo TR - oblast Třebíč (TR) + Čebín (CNT) - výpočetní zdroj TR,

tablo CB - oblast České Budějovice (CB) - výpočetní zdroj CB.

Tímto způsobem je tedy rozdělena regulace na 4 části, které lze provozovat jednotlivě či naráz.

3. Třetím krokem při spouštění automatické regulace napětí je nastavení povolení regulace uzlové oblasti. Blokovací signál se provádí na příslušném uzlovém transformátoru 110/22 kV. Signál označený „Blokování řízení v uzlové oblasti“ transformátoru napájejícího danou uzlovou oblast musí být nastaven na stav „Vypnuto“, tedy blokování řízení napětí v dané oblasti je vypnuto a regulace může probíhat. Jakákoliv jiná hodnota než „Vypnuto“ znamená blokování transformátoru, tím pádem nepovolení regulace v dané uzlové oblasti.
4. Čtvrtým a zároveň posledním krokem při spouštění automatické regulace napětí je nastavení povolení na příslušných generátorech v rámci uzlové oblasti. Signál označený „Blokování řízení na generátoru“ příslušného generátoru musí být nastaven na stav „Vypnuto“, tedy blokování řízení napětí na daném generátoru je vypnuto a generátor je zahrnut do automatické regulace napětí. Jakákoliv jiná hodnota než „Vypnuto“ znamená blokování generátoru, tím pádem nepovolení regulace na daném generátoru.

Při spuštění daného výpočetního zdroje (spuštění automatické regulace napětí – krok 2.) dojde k rozdělení celé oblasti na tzv. uzlové oblasti dle topologického zapojení jednotlivých transformátorů 110/22 kV. Dále jsou do těchto uzlových oblastí přiděleny generátory jednotlivých výroben, jejich rozdělení se uskuteční dle aktuální topologie sítě. Tyto informace jsou zpracovány do tabulkového prostředí s názvem „Monitoring ARN“, ve které je možno sledovat parametry jednotlivých prvků v regulaci, měřená a vypočtená data, jedná se tedy o základní pracovní prostředí pro kontrolu funkčnosti automatické regulace napětí.

V praxi jsou tedy jednotlivým transformátorům 110/22 kV přiděleny hodnoty parametru „Uzlová oblast“, viz tabulka *Tab. 5-1*, která zobrazuje příkladné zobrazení tabulky transformátorů v prostředí Monitoring ARN. Hodnoty uvedené v tabulce *Tab. 5-1* jsou pouze informativní a vychází z daného zapojení a zatížení v době uložení vzorku Monitoringu ARN.

Tab. 5-1 Tabulka transformátorů v prostředí Monitoring ARN

Název	Uzlová oblast	Kontrola řízení	Limitní napětí	Napěťová hladina	Estimované U	Optimalizované U	Měřené U
BEJ T101	1	0	1	22,8	22,969	22,946	22,751
BEJ T102	11	0	1	22,8	23,082	23,075	22,956
BYP T101	3	0	1	22,8	22,970	22,940	22,839
BYP T102	-1	0	0	22,8	0,000	0,000	0,000
CNT T101	4	1	1	22,8	23,058	23,075	22,928
CNT T102	5	0	1	22,8	22,779	22,905	22,968
HEO T101	6	0	1	22,8	22,939	22,912	22,868
HEO T102	7	0	1	22,8	22,894	22,820	22,809
HI T101	8	1	1	22,8	22,721	22,664	22,751
HI T102	9	0	1	23,0	23,094	23,069	23,161
HJ T101	10	1	1	22,8	22,770	22,764	22,688

Pro identifikaci funkčnosti a použitelnosti regulace v dané uzlové oblasti jsou důležité následující parametry:

- **Kontrola řízení** (0 – zakázáno, 1 – povoleno), jedná se o ruční povel, kterým lze povolit či zakázat automatickou regulaci napětí v dané uzlové oblasti.
- **Limitní napětí** – vyhodnocení stavu, zda je vypočtené napětí transformátoru v nastavených limitech (0 - ne, 1 – ano), ty bývají primárně nastaveny v rozmezí 22,1 kV – 23,8 kV.

Dále lze v tabulce sledovat hodnoty nastavené napěťové úrovně v dané uzlové oblasti, měřené napětí na transformátoru a vypočtené hodnoty napětí z chodu sítě a optimalizace.

Jestliže je některý transformátor vypnut nebo není možné v dané oblasti řídit napětí, je mu automaticky přiřazen parametr „Uzlová oblast“ = -1 a výpočet chodu sítě se zde již dále neuskuteční.

Druhou částí pracovního prostředí „Monitoring ARN“ je tabulka jednotlivých generátorů definovaných v daném table. Generátory lze filtrovat různými způsoby, nejčastěji však pomocí parametru „Uzlová oblast“, kdy jsou vyselektovány všechny generátory topologicky připojené na daný transformátor 110/22 kV. Dále lze v tabulce generátorů sledovat situaci v jednotlivých výrobnách, jako například měřené hodnoty P , Q a U , dále vypočtené hodnoty Q a U z výpočtu chodu sítě, estimace a optimalizace, nastavenou hodnotu účinníku, instalovaný výkon a další užitečné informace. Příkladné zobrazení tabulky generátorů v prostředí Monitoring ARN je zřejmé z Tab. 5-2. Hodnoty uvedené v tabulce Tab. 5-2 jsou pouze informativní a vychází z daného zapojení a zatížení v době uložení vzorku Monitoringu ARN.

Tab. 5-2 Tabulka generátorů v prostředí Monitoring ARN

Název	Uzlová oblast	Kontrola řízení	Kontrola PQ	Limitní výkon	Kontrola stavu	Instalovaný výkon	Procentní výkon	Měřený P	Měřený Q	Měřené U	Aktuální účinník	Estimované U	Optimalizované U
FVE TR-1682	12	1	1	1	1	0,548	94,859	0,520	-0,001	22,364	1	22,433	22,664
BPE TR-1949	22	1	1	1	1	0,816	23,745	0,194	0,017	22,805	1	22,919	22,940
FVE TR-2000	28	1	1	1	1	1,090	57,602	0,628	-0,124	22,828	1	23,044	22,978
KGE TR-2089	22	1	1	1	1	1,000	99,687	0,997	0,059	22,352	1	22,582	22,649
FVE TR-1136	10	1	1	1	1	2,700	92,048	2,485	-0,542	22,979	0,97 ind.	22,850	22,826
FVE TR-1587	10	1	1	1	1	0,900	62,721	0,564	-0,026	22,837	1	22,788	22,820
KGE TR-2663	10	1	1	1	1	1,200	57,838	0,694	-0,032	22,678	1	22,730	22,774
FVE TR-4842	12	1	1	1	1	0,750	84,543	0,634	-0,116	22,235	1	22,412	22,672
BPE TR-1069	23	1	1	1	1	1,500	77,505	1,163	-0,066	22,694	1	22,773	22,782
BPE TR-1276	23	1	1	1	1	1,000	88,122	0,881	0,166	22,758	0,97 kap.	22,778	22,780
FVE TR-1278	13	1	1	1	1	0,706	78,486	0,554	-0,009	22,384	1	22,582	22,759
FVE TR-1329	10	1	1	1	1	2,100	58,488	1,228	-0,247	22,853	0,97 ind.	22,836	22,829
VTE TR-1355	28	1	1	1	1	1,050	23,024	0,242	-0,017	22,868	1	22,930	22,863
FVE TR-1373	8	1	1	1	1	3,000	84,403	2,532	-0,362	22,979	0,97 ind.	22,937	22,827
FVE TR-1391	4	1	1	1	1	0,650	26,513	0,172	0,000	22,626	1	22,875	22,916
FVE TR-1413	8	1	1	1	1	0,930	43,798	0,407	-0,213	23,122	0,95 ind.	23,039	22,934

Pro identifikaci funkčnosti a použitelnosti regulace daného generátoru jsou důležité především následující 4 parametry:

- **Kontrola řízení** (0 – zakázáno, 1 – povoleno), jedná se o ruční povel, kterým lze povolit či zakázat automatickou regulaci napětí na daném generátoru.
- **Kontrola PQ** – vyhodnocení, zda bylo pro daný generátor zadáno 5 teoretických křivek účinníku (0 – ne, 1 – ano), které udávají předpokládané množství dodávaného jalového výkonu v závislosti na dodávaném činném výkonu, jedná se o PQ diagramy daného generátoru.
- **Limitní výkon** - vyhodnocení, zda činný výkon generátoru přesahuje minimální stanovenou hranici dodávaného výkonu, která je primárně nastavena na 20% jmenovitého výkonu výroby (0 při $P < 20\% S_n$; 1 při $P \geq 20\% S_n$).
- **Kontrola stavu** – kontrola, zda je měřený účinník validní, může tedy nabývat pouze hodnot $\cos\varphi = 0,97$ ind., $\cos\varphi = 0,97$ kap., $\cos\varphi = 0,95$ ind., $\cos\varphi = 0,95$ kap., případně $\cos\varphi = 1$. Ostatní stavy jsou vyhodnoceny jako ztráta komunikace či porucha na zařízení.

5.2 Výpočet ustáleného chodu

Každý výpočetní zdroj po jeho spuštění provádí následující kroky k dosažení co nejpřesnější hodnoty vypočteného napětí, na základě kterých pak vykonává modul ARN3 samotnou regulaci vysíláním regulačních povelů do jednotlivých výroben. Jedná se o výpočty chodu sítě, které jsou v různých krocích zpřesňovány. Tyto výpočty jsou blíže popsány v následujících kapitolách.

5.2.1 Chod sítě – LF

Výpočet chodu sítě je prováděn dle měřených hodnot P a Q na vývodech z dané uzlové rozvodny, která slouží k napájení určité uzlové oblasti. V případě, kdy je dostupné i další měření na vedeních, jako například měření ve spínacích stanicích či měření přímo ve výrobnách, budou rozpočteny skutečné hodnoty P a Q dle jednotlivých sekcí. V případě, že na vývodech z dané uzlové rozvodny není instalováno měření hodnot P a Q , ale pouze měření I , probíhá výpočet chodu sítě dle odhadu zatížení v jednotlivých úsecích vedení. Tento výpočet však není příliš spolehlivý, jelikož v oblastech s velkým množstvím decentrálních zdrojů může docházet k přetoku činného i jalového výkonu ze sítě do uzlové rozvodny a následně i přes transformátor do sítě 110 kV. V tomto případě měření proudu I nerozpoznává směr tekoucího proudu a výpočet chodu sítě je tím pádem značně zkreslený. Při výpočtu chodu sítě nejsou využita měření napětí, tyto data jsou využity až v následujícím kroku estimace (EST). Výstupem výpočtu chodu sítě LF jsou tedy činné a jalové výkony v síti. Výpočet chodu sítě LF probíhá Newton-Raphsonovou iterační metodou, ale je možné použít i Fast-Decoupled iterační metodu.

5.2.2 Estimace – EST

Estimace je nezbytnou součástí informačního systému dispečinku. Jejím účelem je zpracovávat dálková měření ze soustavy, která jsou zatížena chybami měření a provádí verifikaci a korekci měřených veličin do reálného času. Při výpočtu chodu sítě LF vychází systém z naměřených hodnot, ty jsou však zatíženy nejen chybou měření, ale i časovou desynchronizací, jelikož naměřené hodnoty z různých míst v síti nemusí být naměřeny v ten stejný čas, čímž vzniká tato chyba měření. Proto je zapotřebí naměřené hodnoty nejprve estimovat. Estimační výpočet slouží k zpřesnění hodnot výpočtu chodu sítě LF, kde jsou do výpočtu zapracovány i dostupná měřená napětí. Dle provedených zkoušek se ukázalo, že tento krok výpočtu je zásadní pro úspěšný průběh regulace, záleží však na množství dostupných měřených napětích, obecně platí „čím více, tím lépe“. Problém však nastává v situaci, kdy daná výrobná nemá instalováno měření napětí. V takovém případě je sice výrobná zahrnuta do výpočtu chodu sítě a automatická regulace napětí zde provádí povelování regulačních prvků, ale není zde možné si ověřit funkčnost regulace, tzn. nelze rozeznat, zda se napětí ve výrobně změnilo, ani to, jestli došlo k jeho zvýšení či snížení.

Při estimaci se vytváří databáze estimovaných veličin, která na rozdíl od databáze měřených hodnot představuje spolehlivý a dostatečně přesný model řízené soustavy. Cílem estimace je tedy zpřesnění aktuálního měření, případné vyřazení podezřelých měření, které by mohly být zatíženy velkou chybou a v poslední řadě již zmíněný dopočet neměřených hodnot. Výsledkem je pak estimovaný model sítě, který slouží jako vstupní data pro navazující výpočet, obsahující informace o výkonech P , Q a U . U sítí VN je pro estimaci nastavena vysoká míra věrohodnosti napěťových měření a tím je umožněno maximální využití těchto hodnot.

5.2.3 Optimalizovaný chod sítě – OPF

Jedná se o výpočet optimálního ustáleného chodu sítě elektrizační soustavy. Na uzlových transformátorech 110/22 kV jsou uvažovány zadané napěťové meze, které udávají rozsah dovolených napětí v dané uzlové oblasti. Automatická regulace napětí se snaží udržet napětí právě v těchto mezích, čehož se snaží dosáhnout změnou toku jalových výkonů vybraných zdrojů v síti či změnou odboček vybraných uzlových transformátorů. Zároveň se při tomto výpočtu snaží dodržet výkonovou bilanci soustavy vycházející z výpočtu ustáleného chodu sítě a také některé omezující podmínky. Mezi tyto podmínky se řadí například velikost napětí v uzlech, proudové a výkonové toky vedeními a transformátory, meze napětí a jalového výkonu na generátorech. Konfigurace sítě pro výpočet optimalizovaného chodu sítě je vytvářena před každým výpočtem na základě aktuální topologie sítě a zahrnuje následující parametry:

- Akční veličiny

Akčními veličinami pro automatickou regulaci napětí mohou být kompenzační prvky generátorů, odbočky transformátorů a tlumivky. U generátorů se provádí výpočet dostupného jalového výkonu pro aktuální činný výkon z PQ diagramu daného generátoru. U transformátorů se zadává rozsah odboček, ve kterém je možno regulovat s ohledem na statickou mez. Dále je možno zadat maximální či minimální změnu odbočky s ohledem na dynamickou mez. Pro kompenzační tlumivky lze zadat velikost činného příkonu a jalového výkonu tlumivky, ty však nejsou v sítích 22 kV E.ON provozovány.

- Omezující podmínky

Omezující podmínky mohou být například povolení řízení, limitní výkon pro regulaci, zadání křivek účinníku či komunikace se stanicí. Tak jako akční veličiny, i omezující podmínky je nutno nakonfigurovat pro správnou funkci automatické regulace napětí.

U sběren v rozvodných uzlech a generátorů v síti se nastavuje minimální a maximální dovolené napětí. Pro vybrané transformátory lze zadat pevné limity pro velikost jalového výkonu. Pro vedení v síti lze nastavit omezení proudu a pevné limity jalového výkonu na začátku i na konci vedení.

- Optimalizační kritérium

Konfigurací optimalizačního kritéria lze určit, které prvky budou využívány pro automatickou regulaci napětí a které do regulace zařazeny nebudou.

Základní podmínkou pro úspěšný výpočet optimalizace je úspěšný výpočet chodu sítě a estimace. Pokud budou již tyto kroky zatíženy chybou, bude chyba přenesena i do výsledku optimalizačního kroku.

Optimalizace využívá metody Lagrangeových multiplikátorů, která je založena na funkci pro hledání minima, tedy rozšířené Lagrangeově funkci. Hledané minimum je bod, ve kterém jsou parciální derivace Lagrangeovy funkce rovny nule. Tento požadavek obecně vede na soustavu nelineárních rovnic, které jsou numericky řešeny Newton-Raphsonovou iterační metodou či Fast-Decoupled iterační metodou, případně jejich kombinací [8].

5.2.3.1 Metoda optimalizace pro uzlovou oblast

Účelem optimalizovaného chodu sítě je najít provozní stav s ohledem na minimalizaci celkové regulační odchylky jalového výkonu od původního stavu, tedy vynucených odchylek jalových výkonů od původního plánovaného stavu, přičemž dochází k ovlivňování napětí [8]. Zjednodušeně řečeno, hledá se stav, při kterém dochází ke stabilizaci napětí, ale je kladen důraz na minimální přetok jalového výkonu přes transformátory 110/22 kV [8]. Řízení napětí však není určováno překročením předem stanovené odchylky aktuálního napětí na generátoru od cílové hodnoty, k regulaci napětí tedy nedojde vždy, když je rozdíl aktuálního napětí a požadovaného napětí větší než stanovená odchylka. Pro určení požadované hodnoty účinníku hledá optimalizace stav, při kterém je suma čtverců rozdílů napětí na generátorech a transformátorech minimální. Základní rovnice pro výpočet tedy je:

$$\sum \left[(U_{Gset} - U_{Gmer})^2 \right] - (U_{Tset} - U_{Tmer})^2 \rightarrow \min \quad (5.1)$$

kde: U_{Gset} je nastavená napěťová hladina na generátoru
 U_{Gmer} je změřené napětí na generátoru
 U_{Tset} je nastavená napěťová hladina na transformátoru dané uzlové oblasti
 U_{Tmer} je změřené napětí na transformátoru dané uzlové oblasti

5.2.3.2 Metoda optimalizace pro místo připojení generátoru

Druhou možnou variantou nastavení automatické regulace napětí v dispečerském řídicím systému RIS je zjednodušená možnost optimalizačního kroku, kdy je pro každý generátor pouze porovnáváno jeho estimované měřené napětí U_{Gmer} vůči napěťové hladině na transformátoru dané uzlové oblasti U_{Tset} .

$$\Delta U = U_{Gmer} - U_{Tset} \quad (5.2)$$

Pro dosažení požadované přesnosti je nastaveno pásmo necitlivosti, ve kterém automatická regulace napětí nepůsobí, aby nedocházelo k příliš častému vysílání regulačního povelů. Pásmo necitlivosti je pro danou napěťovou hladinu určováno následujícím kritériem:

$$U_{Tset} \begin{matrix} +0,05kV \\ -0,10kV \end{matrix} \quad (5.3)$$

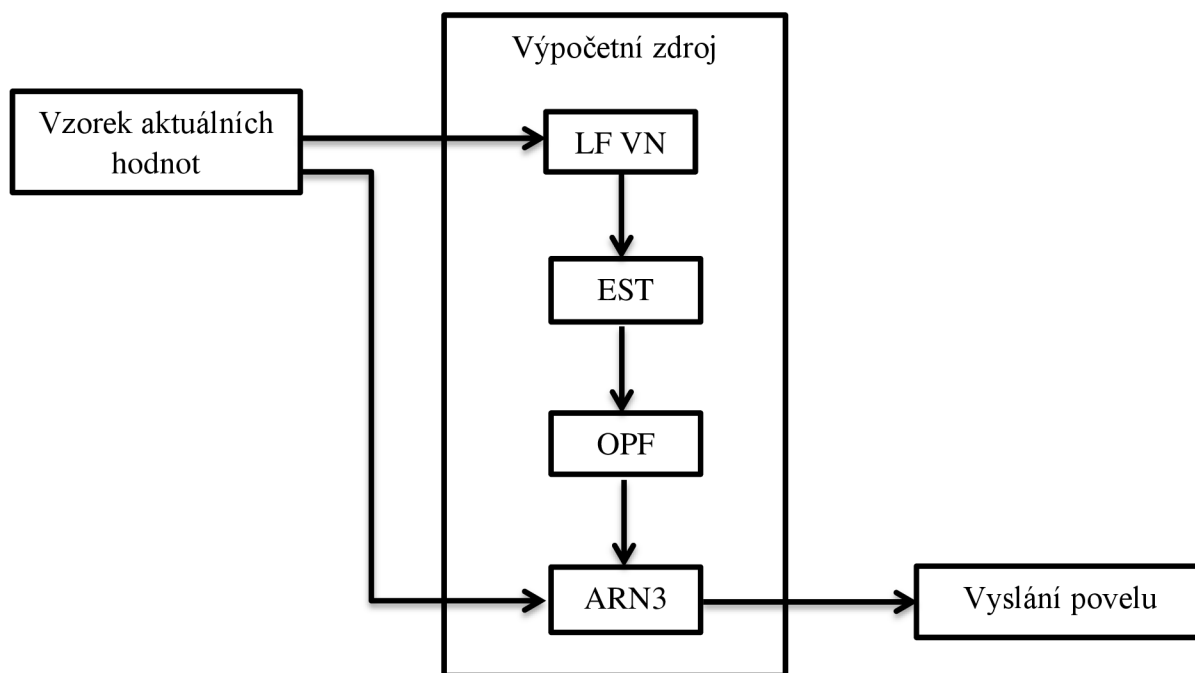
Pokud je $\Delta U > \Delta U_+$, je požadována regulace na účinník induktivního charakteru.

Pokud je $\Delta U < \Delta U_-$, je požadována regulace na účinník kapacitního charakteru.

Na rozdíl od metody optimalizace pro uzlovou oblast není při metodě optimalizace pro místo připojení generátoru brán ohled na minimalizaci celkové regulační odchylky jalového výkonu od původního stavu, může tedy docházet k přetokům jalového výkonu přes uzlové transformátory mezi napěťovými hladinami.

5.3 Automatická regulace napětí – modul ARN3

Výstupní hodnoty jednotlivých kroků jsou použity jakožto vstupní hodnoty pro další krok. Jako vstupní hodnoty pro automatickou regulaci napětí jsou využity výstupní hodnoty z optimalizovaného chodu sítě OPF. Modul ARN3 vysílá regulační povely na jednotlivé decentralní zdroje dle provedeného výpočtu OPF. Posloupnost celého výpočtu je znázorněna na obrázku *Obr. 5-1*.



Obr. 5-1 Diagram posloupnosti výpočtů automatické regulace napětí

Modul ARN3 se dělí na dvě části, aktivní regulace napětí podle požadavků OPF a funkce klidové aretace.

Aktivní regulace napětí je prakticky využívána při běžném provozu, na rozdíl od klidové aretace, která slouží především k odstavení zdrojů v případě, že je není možné využívat pro aktivní regulaci napětí a zajišťuje při tom, aby na dané zdroje nebyly aktivní regulací napětí vysílány regulační povely.

5.3.1 Aktivní regulace napětí

Na základě vyhodnocení výsledků z výpočtu OPF poveluje modul ARN3 jednotlivé dostupné výroby zařazené do regulace. V případě, kdy probíhá regulace v uzavřené smyčce, po každém výpočtu proběhne vyhodnocení podmínek pro povelování pro jednotlivé uzlové oblasti.

Podmínky z pohledu optimalizace jsou:

- Uzlová oblast je spočítaná, tzn. úspěšně dokončen výpočet LF a EST.
- Napětí na VN stranách transformátorů VVN/VN je v daném rozmezí.

Podmínky z pohledu povelování:

- Regulace probíhá v uzavřené smyčce.
- Od vyslání posledního povelu v dané uzlové oblasti uběhlo více času, než je nastavený limit pro odeslání nového povelu.
- Uzlová oblast je napájena právě jedním transformátorem VVN/VN.
- Napájecí transformátor není blokován.
- Uzlová oblast obsahuje alespoň jeden zdroj, který je zařazen do OPF a ARN.
- Na daném generátoru neprobíhá dálkové ovládání dispečerem (RC).

Povelování jednotlivých generátorů probíhá vždy právě o jeden stupeň, nelze tedy přejít například z účinníku $\cos\varphi = 1$ přímo na účinník $\cos\varphi = \pm 0,95$, ale je nutno přejít nejprve na účinník $\cos\varphi = \pm 0,97$ a až v dalším regulačním kroku na hodnotu účinníku $\cos\varphi = \pm 0,95$.

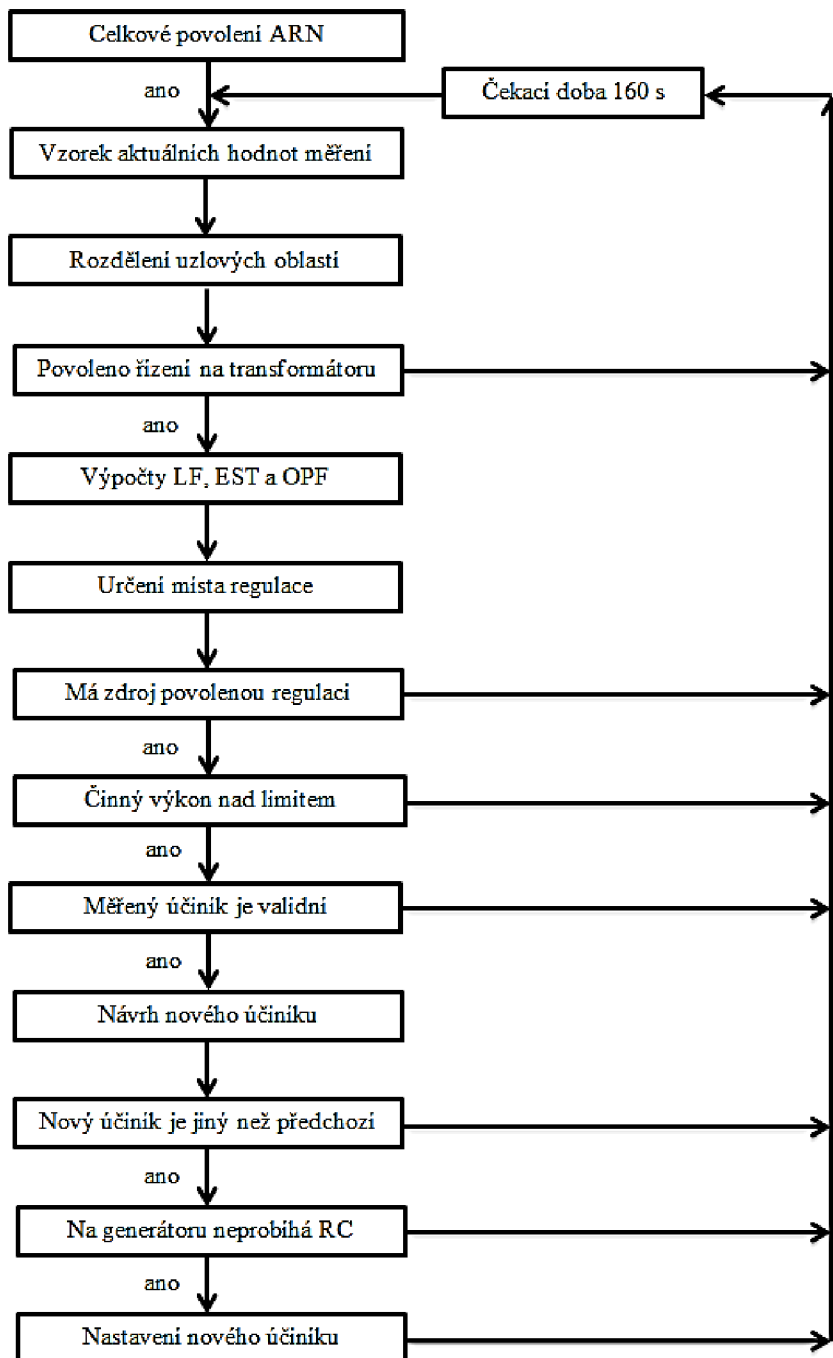
V případě, že činný výkon zdrojů zařazených do regulace je nižší než limitní výkon, který je nastaven na 20% jmenovitého výkonu výroby, dochází na těchto zdrojích k nastavení $\cos\varphi = 1$. Tímto způsobem je ošetřeno, aby automatická regulace napětí zbytečně nevysílala povely v době, kdy není dostatek činného výkonu a výroba jalového výkonu by tak neměla smysl.

Podmínky pro povelování v rámci nastavení účinníku $\cos\varphi = 1$:

- Regulace probíhá v uzavřené smyčce.
- Zdroj není ručně zablokován.
- Na blokaci napájecího transformátoru v tomto případě nezáleží.

V případě splnění podmínek dochází k povelování jednotlivých zdrojů v dané uzlové oblasti.

Zjednodušené blokové schéma regulační smyčky automatické regulace napětí pro jednotlivé uzlové oblasti je znázorněno na obrázku *Obr. 5-2*.



Obr. 5-2 Zjednodušené blokové schéma regulační smyčky automatické regulace napětí

5.3.2 Klidová aretace

Generátory, které mají činný výkon nižší než stanovené procento z nominálního výkonu výroby, zdroj přepíná do polohy s účínkem $\cos\varphi = 1$. Aretační krok je zařazen jako poslední krok činnosti zdroje, tj. po provedení všech výpočtů a regulací. Tento stav je držen až do opětovného zvýšení výkonu nad stanovené procento z nominálního výkonu výroby.

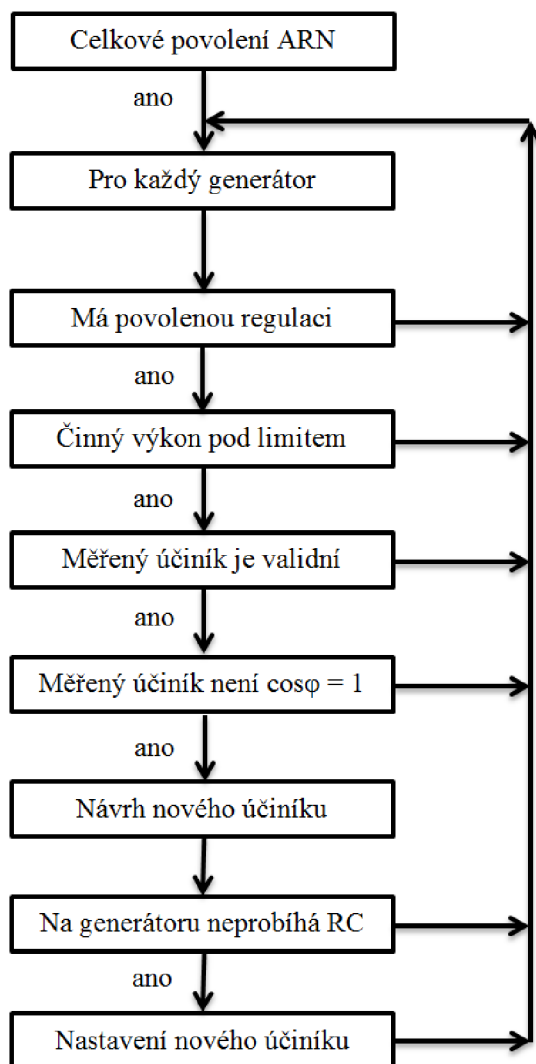
Podmínky aretačního kroku:

- Musí být nastaveno celkové povolení pro automatickou regulaci napětí.
- V dalším kroku se prochází všechny generátory ve všech oblastech, v tomto kroku nezáleží na blokaci napájecího transformátoru.

Pro každý generátor se kontrolují následující kroky:

- Generátor musí mít povolenou regulaci.
- Činný výkon musí být pod stanoveným procentním limitem z nominálního výkonu výroby.
- Měřený účinník musí mít validní hodnotu, to znamená, že nenastala žádná chyba v komunikaci mezi výrobnou a řídicím systémem, v tom případě by hodnota účinníku nebyla považována za validní.
- Měřený účinník se musí lišit od středové polohy $\cos\varphi = 1$, čímž se zamezí opakovanému ovládání.
- Nový účinník je navržen tak, aby došlo ke změně o nejvýš jeden krok, tzn. aretace z krajních poloh $\cos\varphi = \pm 0,95$ na účinník $\cos\varphi = 1$ proběhne ve dvou krocích.
- Na generátoru neprobíhá dálkové ovládání dispečerem (RC).

Pokud byly všechny předchozí podmínky splněny, odešle se nový účinník $\cos\varphi = 1$. Funkce se provádí vždy, pokud je nastaveno celkové povolení automatického řízení regulace napětí. Zjednodušené blokové schéma regulační smyčky automatické regulace napětí pro klidovou aretaci v jednotlivých uzlových oblastech je znázorněno na obrázku *Obr. 5-3*.



Obr. 5-3 Zjednodušené blokové schéma regulační smyčky pro klidovou aretaci

5.4 Napěťové hladiny a meze

Pro správnou funkci automatické regulace napětí je důležité nastavení mezních hodnot napětí na jednotlivých prvcích v síti, ať už se jedná o samotné výrobní nebo transformátory uzlových oblastí. Nejprve je nutno definovat, jaké je provozní napětí sítě, tedy na jakou napěťovou hladinu je nastaven HRT (Hladinový regulátor transformátoru). V sítích E.ON je tato hodnota primárně nastavena na 22,8 kV. Změnou napěťové hladiny HRT lze změnit napěťovou hladinu o 1% ze jmenovitého napětí sítě, tedy o 220 V. Jak již bylo zmíněno v kapitole 4.3.2.1, hladinový regulátor transformátoru řídí nastavení odboček transformátoru při překročení nastavené hladiny napětí o již zmíněných ± 264 V. Při překročení odchylky napětí o tuto hodnotu na transformátoru dochází ke změně právě o jednu odbočku, která u transformátorů 110/22 kV činí 2% U_n . Změna odbočky na transformátoru 110/22 kV tedy vyvolá změnu napětí přibližně o 440 V.

Další velmi důležitou hodnotou je dovolený úbytek napětí daný normou ČSN EN 50160, která udává maximální dovolenou odchylku napětí od jmenovité hodnoty v distribučních sítích vysokého napětí $\pm 10\%$ [16].

Signalizace příliš vysokého či příliš nízkého napětí se však dispečerovi objeví dříve, než se hodnota napětí v síti dostane k hranici zmíněných $\pm 10\%$ a to především z důvodu možného ručního zásahu dispečera k zabezpečení optimálního napětí v síti, čímž se lze vyvarovat nežádoucím stavům napětí, na které jsou někteří zákazníci v distribuční síti 22 kV citliví.

Poslední důležitou napěťovou mezí je mez necitlivosti pro automatickou regulaci napětí. Tato mez se nastavuje jakožto systémový parametr a platí pro všechny regulované oblasti. Mez necitlivosti byla po úpravě systému nastavena na hodnotu ± 200 V od provozní hladiny napětí, viz kapitola 5.6.6.1. V těchto napěťových mezích by automatická regulace napětí neměla v daných částech sítě zasahovat. Nicméně její zásah není přímo zakázán a to především z ostatních hledisek regulace, jako například snížení přetoku jalového výkonu či ovlivnění napětí u blízkých zdrojů, které se v tolerančním pásmu nenacházejí a vlastními kompenzačními prostředky se v něm nedokáží udržet, nebo také při poklesu výroby činného výkonu pod dovolenou mez.

Tab. 5-3 Tabulkový soupis mezí napětí v distribuční soustavě 22 kV

U_{vn} [kV]	Δu_{vn} [%]	Stav
24,4	10,9	Vypnutí trafostanice automatikou ŘS
24,2	10,0	Okamžité opatření obsluhy ke snížení U nelze-li, následuje ruční vypnutí obsluhou
23,8	8,2	Signalizace ŘS - horní kritická mez (vypnutí pohonu regulace U ve směru zvyšování U)
23,5	6,8	Signalizace ŘS - horní nekritická mez - rychlá automatická regulace U směrem dolů
23,0	4,6	Horní mez necitlivosti pro ARN
22,8	3,6	Základní udržované napětí
22,6	2,7	Dolní mez necitlivosti pro ARN
22,2	0,9	Signalizace ŘS - dolní nekritická mez - rychlá automatická regulace U směrem nahoru
22,0	0,0	Jmenovité napětí
21,8	-0,9	Signalizace ŘS - dolní kritická mez (opatření obsluhy ke zvýšení U)

5.5 Měření a dálková komunikace

Pro měření elektrických veličin se nejčastěji využívají měřicí převodníky, jako jsou přístrojové transformátory napětí a proudu. Výstupní hodnoty těchto přístrojových transformátorů slouží jako vstupní data pro jednotky RTU, neboli Remote Terminal Unit, ve kterých jsou se znalostí převodu měřících transformátorů dále přepočítány na skutečné hodnoty. Dále jsou schopny vypočítat další požadované veličiny, jako například sdružené napětí, výkony či účinek.

Pro dálkovou komunikaci výroben s dispečerským řídicím systémem se v praxi opět využívá jednotek RTU. Jedná se o inteligentní zařízení, které je schopno komunikovat s nadřazeným i monitorovaným systémem pomocí několika různých způsobů. Jak již bylo zmíněno, jednotka RTU dokáže zpracovat přímo měřené hodnoty napětí a proudů, tudíž může být využita i jako ochrana nebo automatika opětovného zapnutí. Programovatelné komunikační moduly pak umožňují snadné napojení libovolných zařízení vybavených komunikačními linkami za účelem jejich dálkového monitorování a řízení či sběru dat. V takovém případě se jednotka RTU stává odolným a spolehlivým komunikačním prostředkem [17].

Jednotky RTU jsou určeny pro vzdálenou bezdrátovou komunikaci prostřednictvím GSM přenosů. Tento typ aplikací je specifický často obtížnou fyzickou dostupností místa instalace, velkou vzdáleností, nepřístupným terénem spolu s velkým počtem osazených míst. I z těchto důvodů jsou na spolehlivost takto používaných zařízení kladeny vysoké nároky. Spolehlivost sama však mnohdy neznamená, že nikdy nebude potřeba danou lokalitu navštívit a provést zde servisní úkony spojené s případnou rekonfigurací systému, rozšířením jeho funkcí apod. Pro tyto účely je nezbytnou vlastností možnost vzdálené správy, diagnostiky, rekonfigurace a upgrade programového vybavení. Možnosti komunikací jsou široké. Jednotky lze připojit drátově i bezdrátově s mnoha typy používaných protokolů v energetice. Samozřejmostí jsou pak díky vzdálené komunikaci možnosti vzdálené diagnostiky zařízení, update firmware, vzdálená parametrizace, stahování záznamů z měření aj. Dle potřeby lze využívat tato komunikační rozhraní: Ethernet, GSM/UMTS, RS-232, RS-485, optické rozhraní atd. [17].

Pro dispečerské řízení decentralních zdrojů energie se však využívají především tyto vlastnosti:

- měření P , Q , U , I a odvozených veličin,
- dálkové řízení výkonů OZE, řízení požadovaného účinku pomocí povelových impulzů distributora [18],
- poskytování dat provozovateli výroby,
- komunikace s nadřazeným dispečerským systémem přes GSM/GPRS,
- synchronizace času výroby s dispečerským řídicím systémem,
- dálkové ovládání spínacích prvků, např. vypínačů, zemničů [17].

Pro správnou funkci automatické regulace napětí a výpočtů chodu sítě je důležité i dostatečné množství přenosů měřených hodnot a jejich korektnost, jelikož nedostatečné množství těchto informací může vést i k nekonvergenci výpočtu chodu sítě a tím pádem i k nefunkčnosti automatické regulace napětí. Naopak příliš velké množství měřených dat může ve výjimečných stavech ohrozit stabilitu systému, jelikož zpracování měřených dat má v systému nejvyšší prioritu a ostatní funkce dispečerského řídicího systému by tak byly omezeny po dobu zpracování měřených dat a jejich dopočtů. Správné nastavení četnosti měření je tedy velmi důležité pro správný chod systému i automatické regulace napětí samotné. Obecně lze přenos měřených dat rozdělit na cyklický a změnový.

Cyklický přenos hodnot měřených veličin je charakterizován periodickým přenosem dat obvykle v pevném rámci. Tento způsob je odolný proti zahlcení, pracuje s konstantní intenzitou obsluhy a definovanými pevnými intervaly přenosu dat, což je jeho výhodou při přenosu dat systému nacházejícího se v ustáleném stavu, i nevýhodou při potřebě rychlého přenosu dat o mimořádných situacích a jevech [7].

Změnové přenosy měřených dat se opírají o vyhodnocování odchylek měřených veličin od posledně přenesených hodnot. Toto vyhodnocení se děje v místech měření. Při absolutním delta kritériu se nově přenesená hodnota přenáší, až když se měřená veličina změní nejméně o předdefinovanou absolutní hodnotu delta kritéria od hodnoty posledně přenesené. Integrální delta kritéria sumují odchylky měřené veličiny od hodnoty posledně přenesené a při naplnění zvolené delty se přenáší nově změřená hodnota a suma odchylek se nuluje. Při sumaci absolutních hodnot odchylek se hovoří o integrálním kritériu prostém. Rovněž je možná sumace hodnot odchylek včetně znaménka, která filtruje zbytečné přenosy, jestliže měřená veličina osciluje kolem své průměrné hodnoty. Podobně pracuje integrální delta kritérium s nulováním, kdy se vedle sumace absolutních hodnot odchylek vyhodnocuje jejich znaménko. Při změně znaménka odchylky se suma odchylek nuluje a přenos se uskuteční, až suma odchylek dosáhne velikosti stanoveného delta kritéria. Je zřejmé, že při změnových přenosech záleží i na frekvenci měření měřené veličiny a pro stanovení hodnoty delta kritérií na charakteru (statistikách) měřené veličiny [7].

Každá z měřených veličin se vyhodnocuje nezávisle, ale pokud dojde ke splnění vysílací podmínky pro kteroukoliv z nich, pak se vždy vysílají aktuální hodnoty všech měřených veličin, současně se nulují sumační registry odchylek všech těchto veličin a integrace odchylek začíná od nuly. Delta kritéria se definují pro jednotlivé veličiny samostatně, ale ve všech třech fázích stejně. V praxi se kombinuje změnové kritérium s cyklickým přenosem, kde lze předpokládat navýšení počtu přenosů, ale na druhou stranu má uživatel informaci o funkci komunikační linky i při dlouhodobých ustálených stavech. Nepřijde-li nová hodnota ve stanoveném intervalu je pravděpodobné, že je na komunikačním spoji technická závada. Při použití změnového kritéria je v případě dlouhého intervalu mezi přenosy možné, že pouze nedošlo k naplnění vysílacích podmínek. Pro nastavení parametrů integrálního delta kritéria je vhodné vzít v úvahu charakter místa měření, požadovanou přesnost údajů a v neposlední řadě také povolenou četnost přenosů, aby nedošlo k přetížení komunikačních cest, nebo i schopnosti obsluhy přicházející data vyhodnotit [7].

5.6 Uvádění do provozu a testování automatické regulace napětí

Následující kapitola stručně popisuje, jakým způsobem byla uváděna automatická regulace účinníku a napětí zdrojů do provozu centrálním řízením z dispečerského řídicího systému společnosti E.ON a jaké problémy mají nezanedbatelný vliv na její funkčnost.

Automatická regulace napětí byla zpočátku testována s nastavením optimalizačního kroku pro uzlovou oblast, při kterém dochází ke stabilizaci napětí, ale je kladen důraz na minimální přetok jalového výkonu přes transformátory 110/22 kV. Tato metoda je blíže popsána v kapitole 5.2.3.1. Pro testování regulace byla vybrána uzlová oblast Prostějov T102 z důvodu velké koncentrace decentrálních zdrojů. V dané uzlové oblasti se nachází celkově 40 decentrálních zdrojů elektrické energie o celkovém instalovaném výkonu 37 MW. Některé zdroje však nemají instalovanou regulaci jalového výkonu. Již před zahájením testování byly z regulace vyjmuty zdroje, které nemají měřené napětí na straně VN a taktéž zdroje s nefunkční či poruchovou

dálkovou komunikací. Těmito omezeními zůstalo pro regulaci povoleno pouze 19 decentrálních zdrojů o celkovém instalovaném výkonu 21,6 MW. Další testovanou oblastí byl uzel Hrušovany nad Jevišovkou T101. V daném uzlu se nachází celkově 29 decentrálních zdrojů o celkovém instalovaném výkonu 47,9 MW. Je však nutno odečíst zdroje, které nemají instalovanou regulaci jalového výkonu a dále zdroje, které nesplňují podmínky pro začlenění do regulace. Těmito omezeními zůstalo pro regulaci povoleno pouze 15 decentrálních zdrojů o celkovém instalovaném výkonu 34,1 MW.

Do regulace byly postupně přidávány další uzlové oblasti pro detekci a opravu chyb v systému a způsobu regulace. Popis některých problémů, které bylo nutno vyřešit a opravit, je uveden v následující části práce.

5.6.1 Chybějící měření na vývodech v napájecí rozvodně

Starší rozvodná zařízení, která mají na vývodech osazeno pouze měření proudu, jsou taktéž zařazena do výpočtu chodu sítě. Při testování se však ukázalo, že měření proudu a následný výpočet rozdělení proudu podél vedení dle koncentrace odběrných míst může být při vyšší výrobě decentrálních zdrojů zatížen velkou chybou a proto je nutné, aby pro využití automatické regulace napětí v dané uzlové oblasti byla napájecí rozvodna vybavena měřením činného a jalového výkonu na vývodech. Z tohoto důvodu byly uzlové oblasti bez měření činného a jalového výkonu na vývodech uzlových rozvodů vyjmuty z regulace.

5.6.2 Nelogické zvyšování napětí

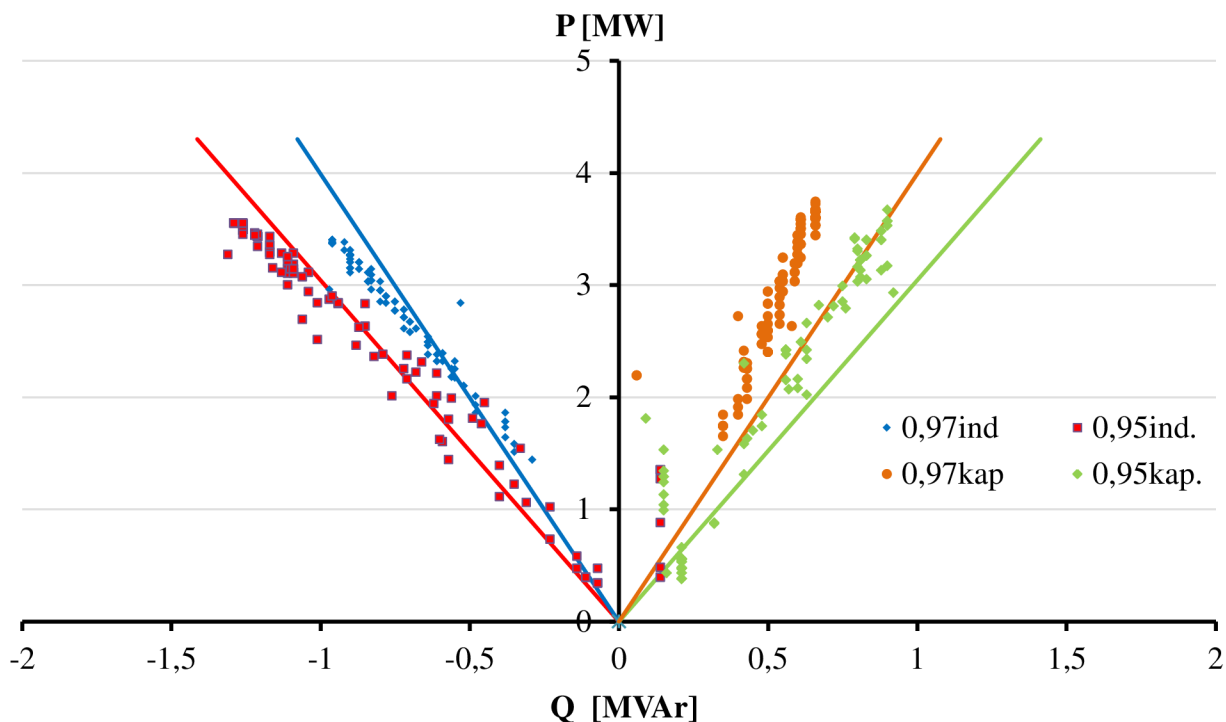
Jak již bylo zmíněno, při nastavení optimalizačního kroku pro uzlovou oblast je kladen důraz na minimální přetok jalového výkonu přes transformátory 110/22 kV. Logicky však při vysoké výrobě fotovoltaických elektráren dochází ke zvyšování napětí v síti a pro jeho snížení je zapotřebí, aby elektrárna odebírala jalový výkon ze sítě. Pro dodržení bilance jalového výkonu však musel být jalový výkon do sítě dodáván v téže uzlové oblasti, což často vedlo k jeho výrobě v místech s již poměrně vysokým napětím a docházelo tak k jeho dalšímu navýšení. Napětí v místě připojení zdrojů tedy občas dosahovalo poměrně nebezpečných hodnot. Z tohoto důvodu se pro automatickou regulaci napětí začala využívat metoda optimalizace pro místo připojení generátoru, které je blíže specifikována v kapitole 5.2.3.2.

Pro správnou funkci automatické regulace napětí s metodou optimalizace pro uzlovou oblast by bylo výhodnější, kdyby nemusela klást důraz na minimální přetok jalového výkonu, jelikož tím velmi ztrácí regulační potenciál. Tento návrh byl předán zadavatelské společnosti E.ON jako možný způsob zlepšení a zprovoznění dané metody optimalizace.

5.6.3 Korekce delta kritéria

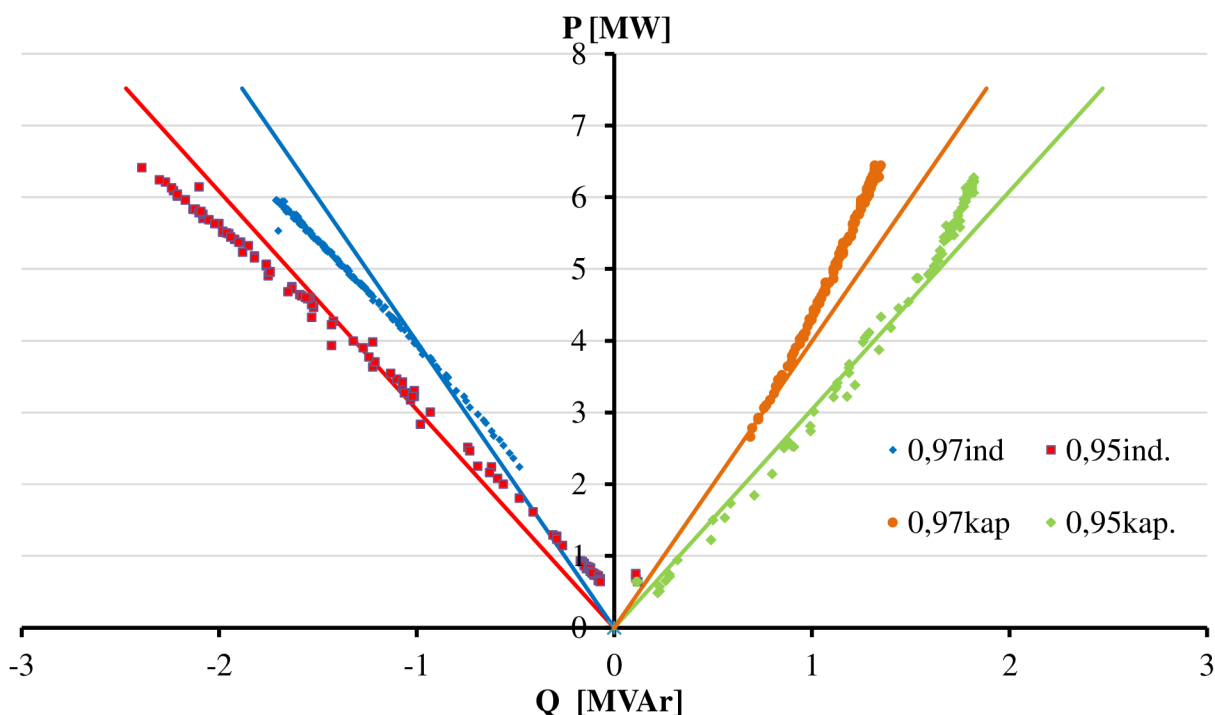
Praktickým měřením a úpravami bylo zjištěno, že nezanedbatelný vliv na funkčnost regulace napětí má korekce delta kritéria. Podstata delta kritéria byla vysvětlena v kapitole 5.5. V principu se však jeho změnou dosáhne přesnějších měřených hodnot, čímž lze dosáhnout přesnějších hodnot při měření PQ křivek a taktéž přesnější regulaci napětí. Jinými slovy, při nastavení vysokého delta kritéria je možné, že přichází informace o hodnotě činného a jalového výkonu do řídicího systému RIS nemusí být dostatečně přesná a nemusí odpovídat teoretickým PQ křivkám. S nastavením delta kritéria je však zapotřebí opatrnosti, jelikož příjem, zpracování a přepočty měřených dat mají v systému nejvyšší prioritu a pokud by bylo delta kritérium příliš nízké, mohlo by docházet k zahlcení systému, což by znemožnilo další dispečerské řízení.

Pro ukázkou zde máme grafickou závislost jalového a činného výkonu při měření náhradních křivek účinníku před a po korekci delta kritéria. Na obrázku *Obr. 5-4* jsou znázorněny naměřené křivky pro FVE BN-2146 o výkonu 4,3 MW, pro kterou bylo nastaveno vysoké delta kritérium, a naměřené hodnoty představují poměrně široké pásmo, pro které může být obtížné stanovit nové teoretické křivky účinníku.



Obr. 5-4 PQ diagram FVE při nastavení vysokého delta kritéria

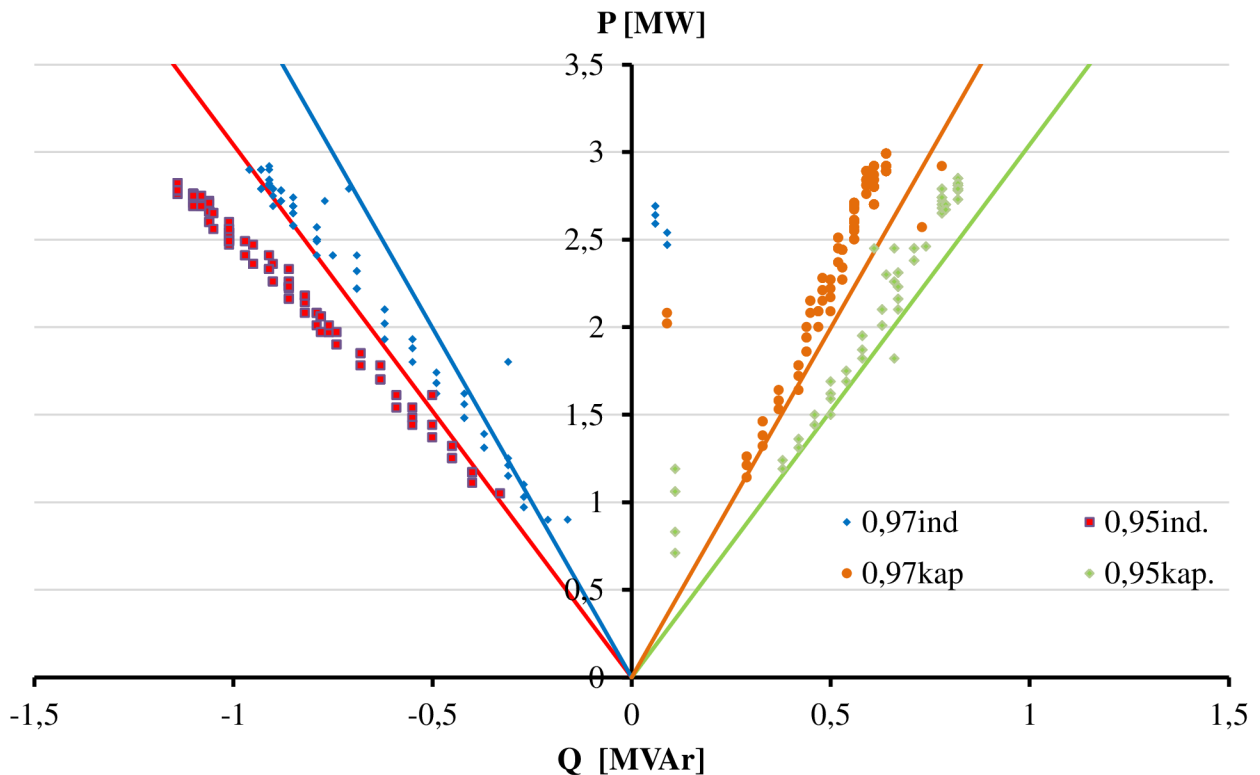
Na obrázku *Obr. 5-5* jsou znázorněny naměřené křivky pro FVE BN-8942 o výkonu 7,5 MW, pro kterou bylo nastaveno nižší delta kritérium, než v předchozím případě. Naměřené hodnoty představují poměrně úzké pásmo, pro které je snadné stanovit nové teoretické křivky účinníku.



Obr. 5-5 PQ diagram FVE při nastavení nízkého delta kritéria

5.6.4 Korekce teoretických křivek účinníku

Nastavení teoretických křivek účinníku, které udávají předpokládané množství dodávaného či spotřebovávaného jalového výkonu v závislosti na dodávaném činném výkonu, ovlivňuje především množství vysílaných povelů řídicím systémem pomocí dálkové komunikace k decentrálním zdrojům. Problém je způsoben tím, že výpočet chodu sítě očekává dle nastavených teoretických křivek účinníku určité množství jalového výkonu, které je zdroj schopný dodat či spotřebovat. V případě, že zdroj nedodrží tyto nastavené křivky a začne například spotřebovávat či dodávat více jalového výkonu, než bylo při výpočtu očekáváno, může při dalším výpočtu dojít k vyslání povelu na nastavení účinníku na předchozí hodnotu. Při dalším výpočtu pak většinou dochází k opakovanému vyslání povelu na změnu účinníku. Tím pádem může docházet k jeho změně každé 2 minuty, což odpovídá délce výpočtu. Na obrázku *Obr. 5-6* je znázorněn příklad FVE PRT-0209 o instalovaném výkonu 3,5 MW, která nedodrží teoretické křivky účinníku a tudíž je nutno tyto křivky pro správnou funkci automatické regulace napětí korigovat.



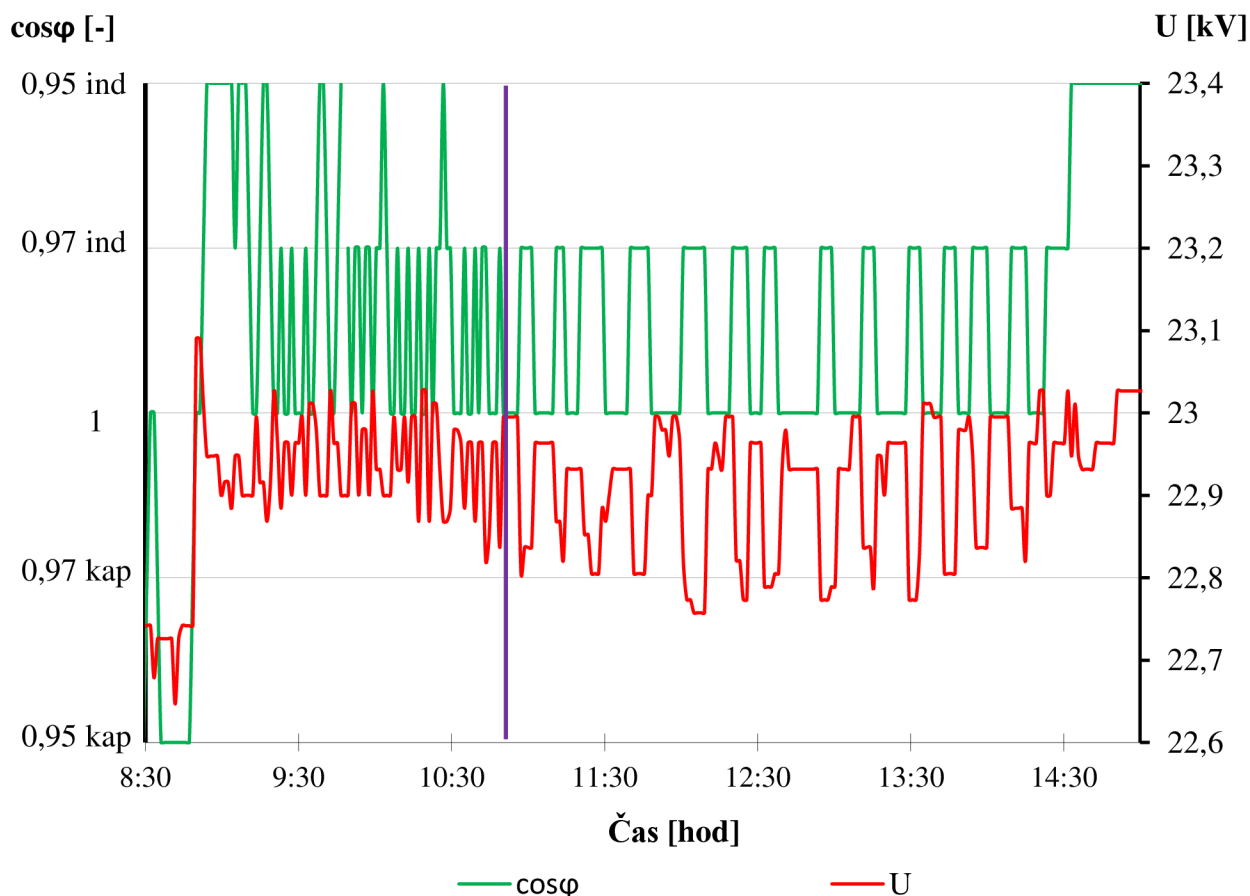
Obr. 5-6 Ukázka nedodržení teoretických křivek účinníku na FVE PRT-0209

Problém lze vyřešit přenastavením teoretických křivek účinníku, které odpovídají reálným charakteristikám, které lze získat měřením. Pro dosažení co největší přesnosti je však zapotřebí měřit jalový výkon při rozsahu činného výkonu od minimální hodnoty po nejvyšší dosažitelnou hodnotu. K tomu je však zapotřebí slunečného počasí po celý den, tak aby nedocházelo k velkým výkonovým skokům. Změnou nastaveného účinníku v bodě maxima činného výkonu lze za jeden den proměřit PQ křivky pro dva regulační stupně. Po zpracování naměřených hodnot lze z PQ diagramu na obrázku *Obr. 5-6* stanovit nové teoretické křivky účinníku, které lze následně namodelovat v řídicím systému RIS a budou dále využívány při výpočtech chodu sítě. Teoretické křivky účinníku se modelují pomocí souřadnicových bodů a jejich lineárních spojení v tabulkovém prostředí systému RIS.

5.6.5 Snížení počtu regulačních povelů

Jelikož se v síti nachází velké množství decentrálních zdrojů, není snadné identifikovat zdroje, které nemají PQ křivky nastaveny tak, aby odpovídaly skutečnosti. Dalším omezením je právě podmínka potřeby slunečního počasí, tudíž není možné provádět měření PQ křivek neustále. Z tohoto důvodu byla do systému přidána logika pro opakování výpočtů, než dojde k vyslání regulačního povelu. V systému tedy lze nastavit, kolikrát musí automatika regulace napětí dojít ke stejnému návrhu nového účinníku, než je povel opravdu odeslán dálkovou komunikací k decentrálnímu zdroji. V testovacím provozu byl tento parametr nastaven na 3 opakování, čímž se doba mezi jednotlivými povely vysílanými na decentrální zdroje rozšířila na minimálně 6 minut.

Pro ukázkou zde máme grafický průběh zadávaného účinníku a napětí během jednoho dne na FVE TR-5398. Je zde názorně zobrazeno, jaký vliv má opakování výpočtů na průběh a přesnost regulace. Úprava v systému, která kontroluje opakování téhož výsledku před odesláním regulačního povelu, byla spuštěna v čase 10:52 a v grafu je pro orientaci znázorněna fialovou čarou.



Obr. 5-7 Průběh zadávaného účinníku a napětí na FVE TR-5398 před a po úpravě systému

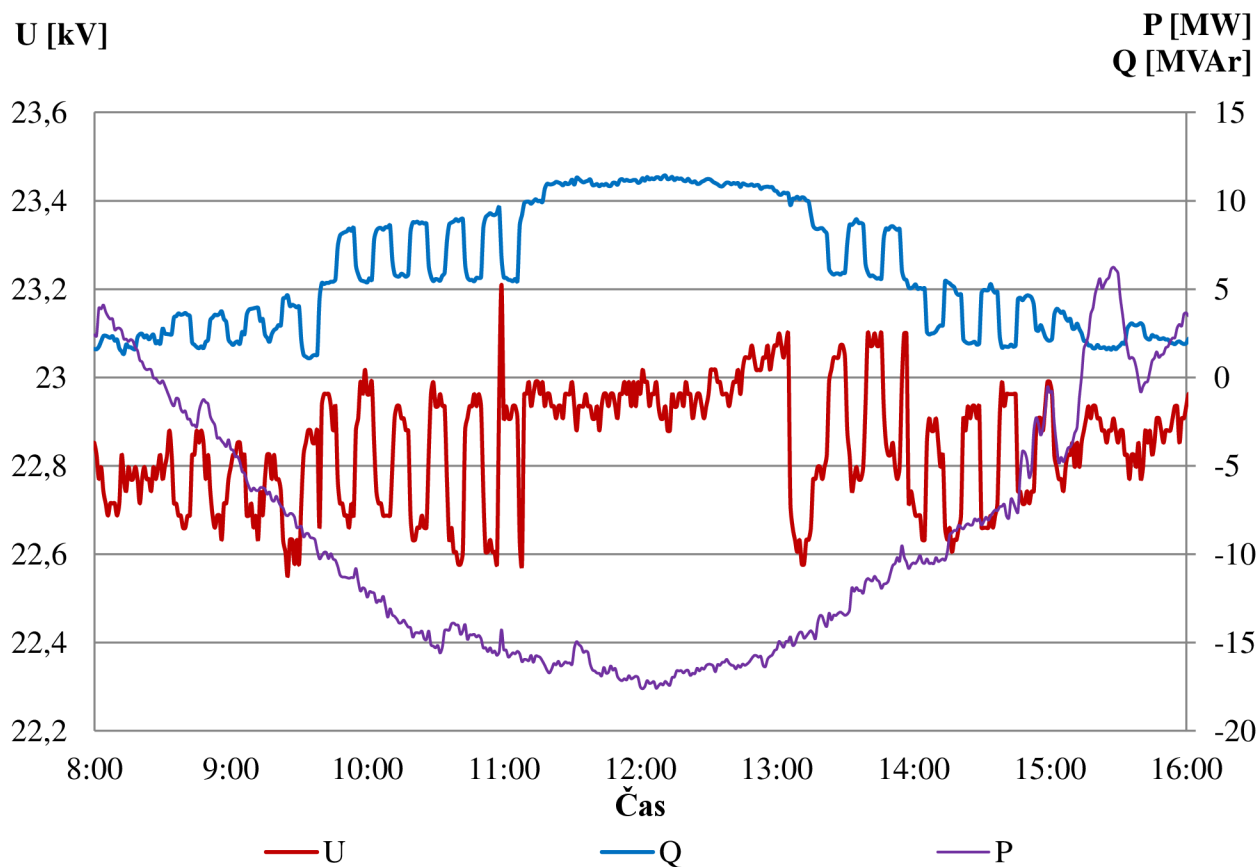
Z grafického průběhu na obrázku Obr. 5-7 je zřejmé, že při menším množství vysílaných povelů se rozšíří meze napětí, nicméně je stále udržováno v požadovaných mezích dle tabulky Tab. 5-3.

Tímto nastavením bylo zajištěno, aby na decentrální zdroje nebylo vysíláno příliš velké množství regulačních povelů, dokud nebude odladěn do plné funkčnosti celý systém automatické regulace napětí decentrálních zdrojů.

5.6.6 Současná regulace

Nejzávažnějším problémem při testování automatické regulace napětí s metodou optimalizace pro místo připojení zdroje byla současná regulace stejného účinníku na více místech v jedné uzlové oblasti sítě. Jelikož se metoda optimalizace pro místo připojení zdroje řídí pouze parametry napětí a výkonů právě v místě připojení zdroje, nebere ohled na ostatní zdroje připojené do stejné uzlové oblasti a snaží se dosáhnout požadovaných parametrů. V principu se jedná o lokální regulátory jednotlivých decentrálních zdrojů, které navzájem nekomunikují a nespolupracují.

Důsledek tohoto principu se nejvíce projeví při velmi jasných a slunečných dnech, kdy je dostatek činného výkonu pro začlenění všech decentrálních zdrojů do automatické regulace napětí. V podstatě dochází k tomu, že lokální regulace se snaží při zvyšujícím se výkonu a rostoucím napětí regulovat účinník do induktivního charakteru a odebírat tak jalový výkon ze sítě. Tím, že spolu jednotlivé zdroje nespolupracují, dochází k tomu, že regulace probíhá na mnoha místech po dokončení výpočtu současně. To má za následek přetok velkého množství jalového výkonu přes uzlový transformátor 110/22 kV, přičemž dojde i k poklesu na tomto transformátoru a tím i k ovlivnění napětí v celé uzlové oblasti. Při dalším cyklu výpočtů se však automatická regulace napětí snaží tyto odchylky dorovnat a vyšle povely na změnu účinníku na všechny decentrální zdroje, kde není napětí v požadovaných mezích. Tímto způsobem dojde k určitému rozkmitání regulace, do kterého se postupně dostanou téměř všechny zdroje v dané uzlové oblasti. Na obrázku *Obr. 5-8* je znázorněn průběh činného výkonu, jalového výkonu a napětí na uzlovém transformátoru 110/22 kV oblasti Hrušovany nad Jevišovkou během velmi slunečného dne.



Obr. 5-8 Průběh výkonů a napětí na uzlovém transformátoru při současné regulaci

Z obrázku *Obr. 5-8* je zřejmé, že skokový odběr jalového výkonu o cca 3,5 MVA_r má za následek kolísání napětí téměř o 0,4 kV, což je z hlediska provozování sítě nepřijatelné. V dané oblasti tvoří většinu decentrálních zdrojů fotovoltaické elektrárny. Z obrázku lze také zpozorovat, že v době mezi 11 a 13 hodinou, kdy bylo dodáváno velké množství činného výkonu právě z fotovoltaických elektráren, se napětí i jalový výkon prakticky stabilizovaly a k dalšímu kmitání docházelo až po 13 hodině, kdy se činný výkon zdrojů začal snižovat. Stabilizace veličin v tomto časovém rozmezí byla způsobena současným zapůsobením regulace odbočky uzlového transformátoru a nastavením účinníku do induktivního charakteru na většině decentrálních zdrojů.

Pro zabránění vzniku kmitání regulace a opakovanému vysílání současných povelů na stejný účinník byly autorem práce vytvořeny dva koncepty.

- Časové odstupňování – decentrální zdroje by byly rozděleny do několika skupin a mezi regulací jednotlivých skupin by musela proběhnout celá perioda výpočtu. Tím, že by nedocházelo k současné regulaci všech zdrojů současně, by pravděpodobně nedocházelo ke kmitání.
- Napěťové znečitlivění – přenastavení současných mezí necitlivosti a zavedení meze pro zpětnou regulaci účinníku.

Oba koncepty pro změnu principu regulace byly představeny zadavatelské společnosti E.ON, nicméně pro aplikaci byla vybrána metoda napěťového znečitlivění, jelikož její implementace vyžaduje značně menší zásah do systému, tím pádem i nižší ekonomické náklady na její vytvoření. Na základě tohoto rozhodnutí bylo autorem práce vytvořeno zadání pro společnost Elektrosystem, a.s., která je tvůrcem systému RIS na vytvoření dané funkce.

5.6.6.1 Návrh na úpravu automatické regulace napětí v systému RIS

Seznam symbolů a veličin uvedených v návrhu na úpravu systému:

$\Delta U+$ je horní mez necitlivosti regulace napětí (kladná odchylka napětí)

$\Delta U-$ je dolní mez necitlivosti regulace napětí (záporná odchylka napětí)

U_{Gmer} je měřené napětí v místě připojení decentrálního zdroje po dokončení výpočtu estimace

U_{Tset} je nastavená napěťová hladina na transformátoru dané uzlové oblasti

P_{lim} je limitní činný výkon pro regulaci napětí

P_{Gmer} je měřený činný výkon v místě připojení decentrálního zdroje po dokončení výpočtu estimace

Původní stav

Jak již bylo zmíněno v kapitole 5.2.3.2, nastavení necitlivosti regulace bylo dle (5.3):

$\Delta U+$ nastaveno na hodnotu 0,05 kV a hodnota $\Delta U-$ pak 0,1 kV od nastavené napěťové hladiny U_{Tset} .

V tomto rozmezí hodnot napětí byla automatická regulace napětí považována za necitlivou a nemělo by v tomto případě docházet k vysílání povelů na dané decentrální zdroje. Jelikož je toto rozmezí velice úzké a k překročení 0,05 kV od nastavené hodnoty dochází velmi často, bylo základní myšlenkou nového návrhu regulace její napěťové znečitlivění. Způsob regulace dle původního návrhu je zobrazen na obrázku *Obr. 5-9* (levý obrázek). Ke změně účinníku tedy docházelo vždy, když byla překročena dovolená odchylka napětí od nastavené napěťové hladiny, a to kterýmkoliv směrem. Ke změně účinníku tedy stačila velmi nízká odchylka napětí.

Koncept nového návrhu nastavení napěťových mezí:

- Hodnoty $\Delta U+$ a $\Delta U-$ udávají odchylku hodnoty U_{Gmer} od hodnoty U_{Tset} a určují pásmo necitlivosti, tedy stejně jako podle původního návrhu popsáno v kapitole 5.2.3.2.
- Hodnoty $\Delta U+$ a $\Delta U-$ by měly být nastavitelné v kontrolním prostředí Monitoring ARN, odkud se automatická regulace napětí centrálně spouští.
- Zadávání hodnoty $\Delta U+$ a $\Delta U-$ by probíhalo číselnou hodnotou obdobně jako nastavení opakování výpočtů před odesláním povelu, které se taktéž nachází v prostředí Monitoring ARN.
- Každá z hodnot $\Delta U+$ a $\Delta U-$ musí být nastavitelná samostatně, aby bylo možné nastavovat různá rozmezí necitlivosti regulace napětí.
- Podmínka pro opakování výpočtu, u kterého musí dojít k stejnému výsledku, jako při předchozích výpočtech zůstane i při této úpravě mezi funkční a nastavitelná v prostředí Monitoring ARN, tak jako tomu bylo doposud.
- K regulaci prvního stupně indukce ($\cos\varphi$ 0,97 ind.) dochází, pokud je splněna podmínka:

$$U_{Gmer} > U_{Tset} + \Delta U + \quad (5.4)$$

Pokud je i při dalším výpočtu splněna podmínka (i po opakování výpočtu pro dosažení stejného výsledku) dle vztahu (5.4), dojde k regulaci druhého stupně indukce ($\cos\varphi$ 0,95 ind.) K regulaci na nižší regulační stupeň dochází pouze, pokud je při výpočtu splněna podmínka:

$$U_{Gmer} < U_{Tset} \quad (5.5)$$

- K regulaci prvního stupně kapacity ($\cos\varphi$ 0,97 kap.) dochází, pokud je splněna podmínka:

$$U_{Gmer} < U_{Tset} - \Delta U - \quad (5.6)$$

Pokud je i při dalším výpočtu splněna podmínka (i po opakování výpočtu pro dosažení stejného výsledku), dle vztahu (5.6), dojde k regulaci druhého stupně kapacity ($\cos\varphi$ 0,95 kap.) K regulaci na nižší regulační stupeň dochází pouze, pokud je při výpočtu splněna podmínka:

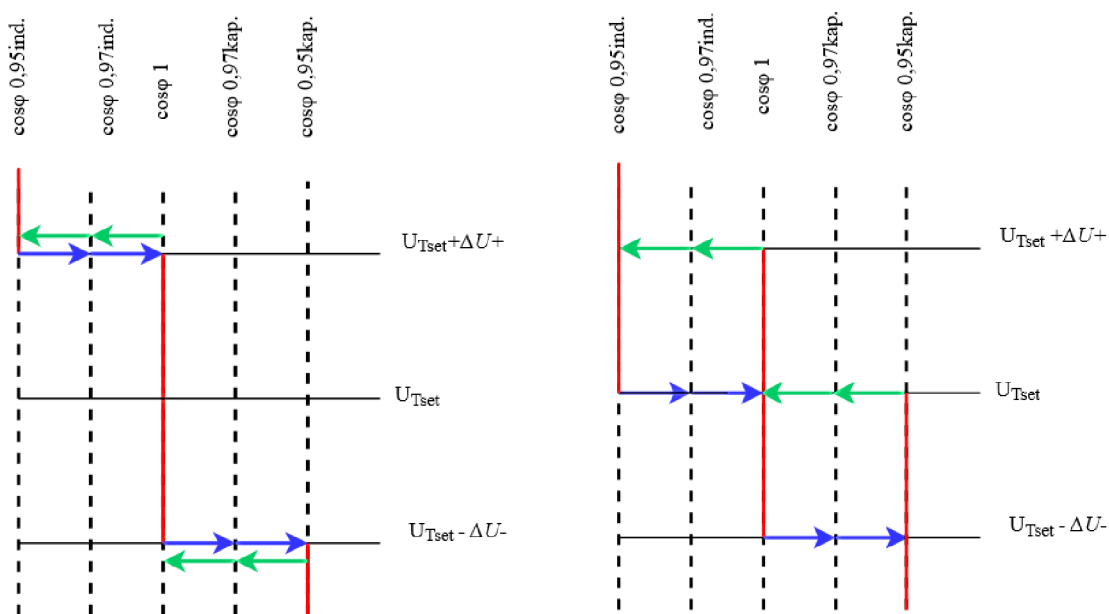
$$U_{Gmer} > U_{Tset} \quad (5.7)$$

- K regulaci na $\cos\varphi$ 1 může dojít i při nesplnění provozního kritéria pro začlenění zdroje do regulace tak jako tomu bylo doposud, regulace z druhého regulačního stupně probíhá opět ve dvou krocích.

$$P_{Gmer} < P_{lim} \quad (5.8)$$

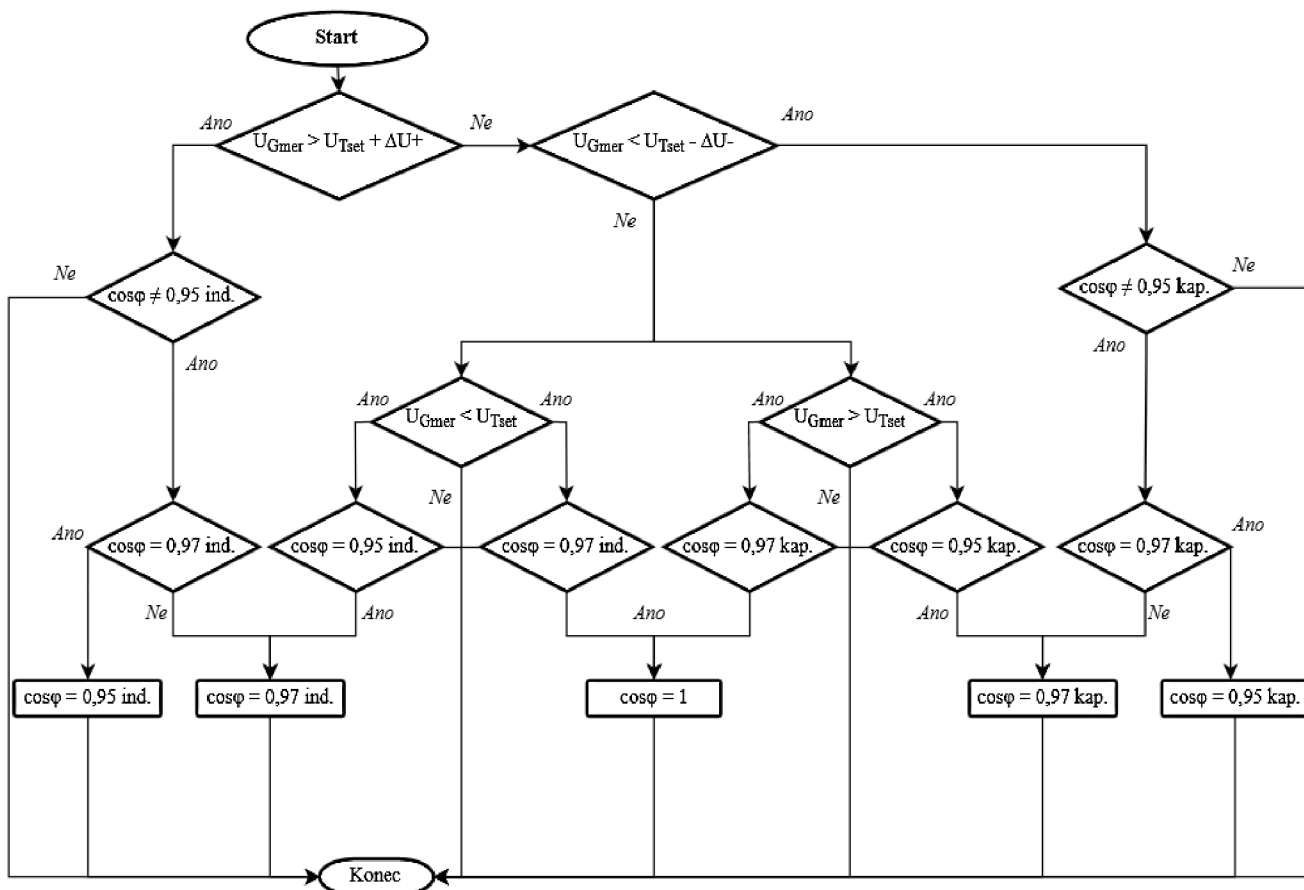
Princip zpětné regulace je znázorněn na obrázku *Obr. 5-9*. Čárkovanou čarou jsou označeny situace, které způsobují změnu účinníku. Plnou červenou čarou jsou označeny situace, kdy nedochází ke změně účinníku. Modré a zelené šipky označují změny účinníku.

Pro nový návrh byly nastaveny meze necitlivosti $\Delta U+$ a $\Delta U-$ na hodnotu 0,2 kV.



Obr. 5-9 Princip hysterese při zpětné regulaci účinníku (vlevo původní stav, vpravo nový návrh)

Na obrázku Obr. 5-10 je zobrazen algoritmus pro návrh nového účinníku, který je součástí regulační smyčky na obrázku Obr. 5-2.



Obr. 5-10 Navržený algoritmus pro návrh nového účinníku v regulační smyčce

Příklad regulace pro induktivní účinník

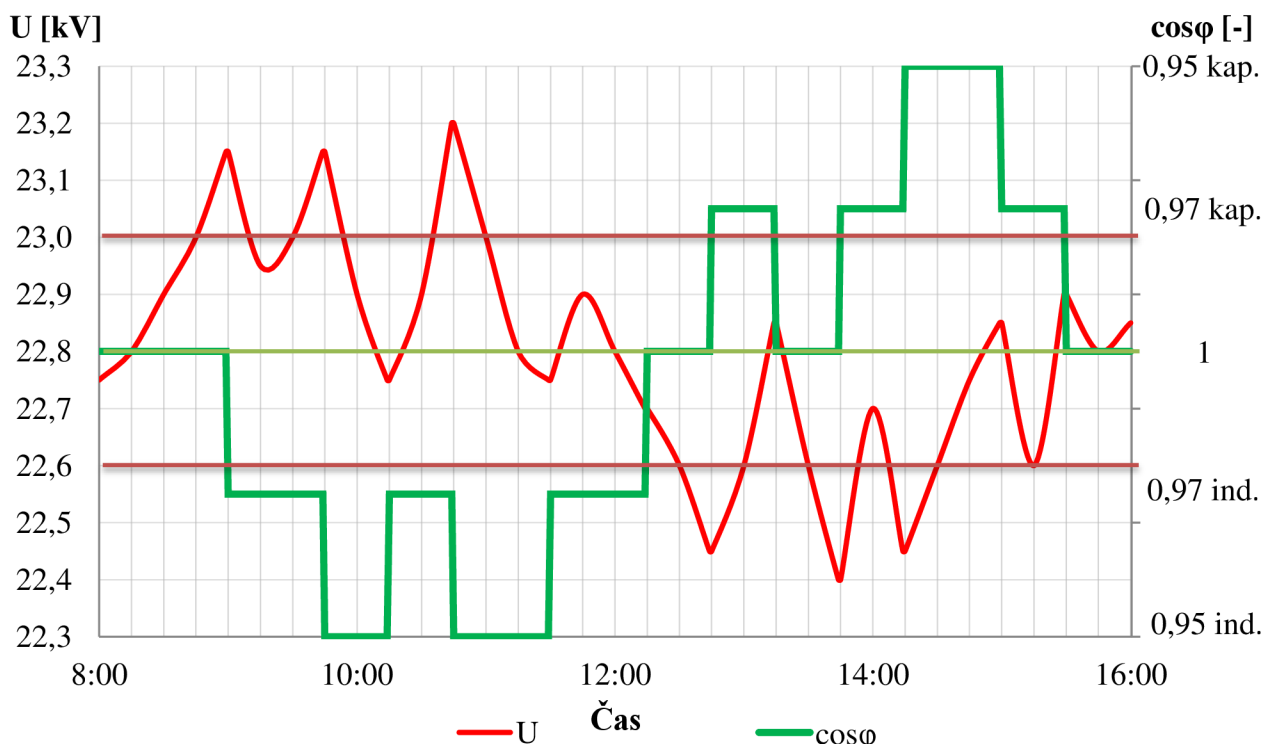
Pro představu a ujasnění, jakým způsobem by regulace pracovala dle nového návrhu je zde vytvořen příklad při nastavení $U_{Tset} = 22,8$ kV a $\Delta U_+ = 0,2$ kV

Síť je provozována při napětí daném nastavenou napěťovou hladinou na uzlovém transformátoru U_{Tset} , standardně je tato hodnota 22,8 kV. Horní mez necitlivost regulace je zde nastavena na 0,2 kV. V rozmezí 22,8 – 23,0 kV by tedy regulace neměla reagovat. Pokud by se napětí dostalo nad 23,0 kV, došlo by k regulaci prvního stupně, tedy $\cos\varphi$ 0,97 ind. Napětí by mělo vlivem toku jalového výkonu poklesnout pod hodnotu 23,0 kV. Při dalším výpočtu (a jeho opakování) by na základě nového vypočteného napětí proběhl jeden z následujících kroků:

- Pokud by se dostalo napětí až pod hodnotu 22,8 kV, vrátil by se účinník na $\cos\varphi$ 1.
- Pokud by se napětí drželo v rozmezí 22,8 – 23,0 kV, zůstal by účinník $\cos\varphi$ 0,97 ind.
- Pokud by mělo napětí pořád tendenci růst a znovu překročilo hodnotu 23,0 kV, došlo by k regulaci druhého stupně, tedy $\cos\varphi$ 0,95 ind. Změna účinníku by byla možná až při poklesu napětí pod hodnotu 22,8 kV, kdy by tedy proběhla regulace na první regulační stupeň $\cos\varphi$ 0,97 ind. Vlivem jalového výkonu by došlo ke zvýšení napětí a generátor by opět setrval s nastaveným účinníkem 0,97 ind. Regulace na $\cos\varphi$ 1 by byla možná až při dalším poklesu napětí pod hodnotu 22,8 kV.

Tím že by docházelo k přirozenému poklesu výkonu během dne, docházelo by i k poklesu napětí, k regulaci na $\cos\varphi$ 1 by docházelo buď při poklesu napětí pod hodnotu 22,8 kV, nebo pokud by se činný výkon generátoru dostal pod 20% jmenovitého výkonu výroby, viz podmínka dle vztahu (5.8). Obdobný princip by fungoval pro podpětí a regulaci kapacitního účinníku.

Pro znázornění principu regulace napětí je na obrázku *Obr. 5-11* znázorněn fiktivní průběh napětí a regulovaného účinníku na decentrálním zdroji během dne, který znázorňuje, kdy by měla automatická regulace napětí měnit účinník.



Obr. 5-11 Fiktivní průběh napětí a účinníku pro zadání úpravy principu regulace

6 ANALÝZA VLIVU AUTOMATICKÉ REGULACE NAPĚTÍ NA PROVOZ SÍTĚ

Pro testování a analýzu funkčnosti automatické regulace napětí byla zadavatelskou společností E.ON vybrána uzlová oblast Prostějov T102 z důvodu velké koncentrace decentrálních zdrojů. Pro další účely a vytyčené cíle se bude práce zabývat pouze uzlovou oblastí Prostějov T102.

Analýza byla provedena pomocí měřených dat a signálů ukládaných statistikou v dispečerském systému RIS. Statistická data jsou ukládána pro případné analýzy chodu sítě, analýzy poruchových stavů atd., obsahují všechna měřená data ukládaná v časových řezech s nastavitelnou periodou. Statistika taktéž dokáže dohledat minimální i maximální hodnotu pro daný časový řez či dopočty průměrných hodnot. Dále bude pro analýzu využit dispečerský deník a deník regulace, který obsahuje časovou posloupnost všech vysílaných povelů dálkovou komunikací a jejich telemetrické potvrzení.

Pro veškeré analýzy bylo posuzováno časové pásmo od 8:00 do 18:00 hod, jelikož mimo toto časové pásmo je většina decentrálních zdrojů vyjmuta z regulace z důvodu nedostatku činného výkonu, viz podmínka pro limitní výkon popsána v kapitole 5.1. Výroben, které jsou schopny dodávat činný výkon i mimo toto časové pásmo a jsou v dané uzlové oblasti, je celkově 8, avšak pouze jedna o instalovaném výkonu 537 kW je vybavena regulací jalového výkonu. Pro účely analýzy je regulační potenciál v době mimo uvažované časové pásmo zanedbatelný.

Analýza vlivu automatické regulace napětí na přetoky jalového výkonu a stabilizaci napětí byla provedena srovnáním tří dnů, které se vyznačují velmi podobným průběhem odběru činného výkonu a sumou výroby činného výkonu z decentrálních zdrojů. Srovnání bylo provedeno pro dva dny, kdy regulace byla spuštěna a jeden den, kdy byla regulace napětí vypnuta. Během těchto vybraných dní bylo velmi dobré počasí a průběh regulace nebyl ovlivněn skokovým zatěžováním či odlehčováním sítě způsobené přechodnou oblačností. Pro účely této analýzy byly vybrány následující dny:

- 1. 4. 2017,
- 2. 4. 2017,
- 10. 4. 2017.

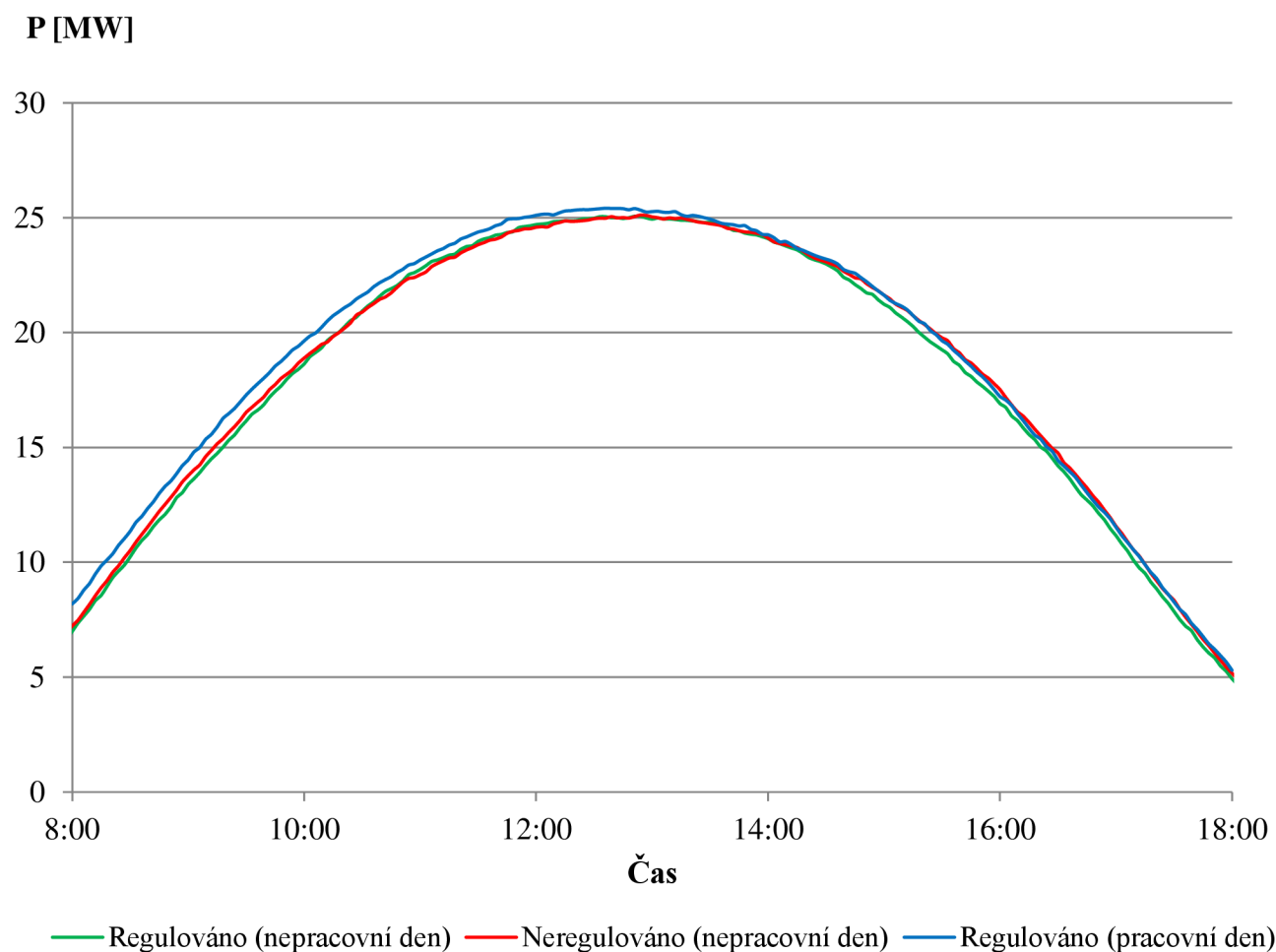
Jelikož se jedná o dva nepracovní dny, kdy je v síti nižší spotřeba činného výkonu než v pracovních dnech a činného výkonu je v síti nadbytek, lze předpokládat, že se jedná o méně příznivý stav, než by nastal během dnů pracovních. Pro srovnání je však do analýzy uvažován i jeden pracovní den, kdy byla regulace napětí spuštěna, aby bylo možné zkoumané průběhy veličin vzájemně srovnávat.

Pro analýzu bylo dodrženo barevné značení, kde průběhy z nepracovního dne, kdy regulace byla spuštěna, jsou označeny zelenou barvou a pro den, kdy byla regulace vypnuta, jsou průběhy značeny barvou červenou. Pracovní den, kdy byla regulace napětí spuštěna, je pak značen modrou barvou.

- 1. 4. 2017 - nepracovní den, regulace spuštěna, průběhy značeny zelenou barvou.
- 2. 4. 2017 - nepracovní den, regulace vypnuta, průběhy značeny červenou barvou.
- 10. 4. 2017 - pracovní den, regulace spuštěna, průběhy značeny modrou barvou.

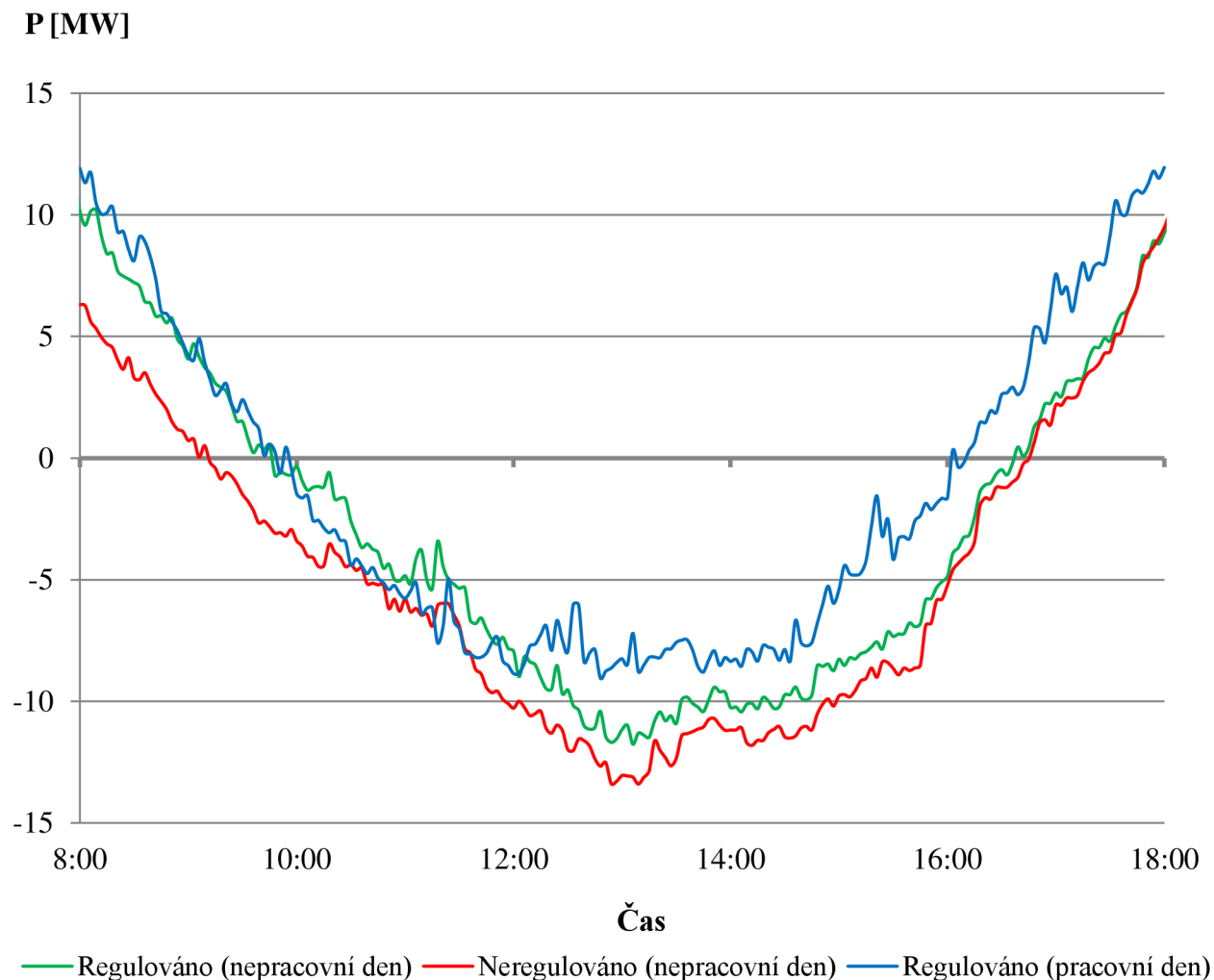
Pro srovnání podobnosti vybraných dnů lze využít průběh činného výkonu přenášeného přes uzlový transformátor 110/22 kV a také průběh dopočítané funkce, která udává sumu výroby všech obnovitelných zdrojů v dané uzlové oblasti v systému RIS a je taktéž dostupná ve statistických datech.

Na obrázku *Obr. 6-1* je znázorněn denní průběh výroby všech OZE zapojených do dané uzlové oblasti. Z průběhu je zřejmé, že všechny tři dny byly z pohledu množství dodávaného činného výkonu prakticky identické. Maximální dodávaný činný výkon byl v čase 12:51 – 13:00, kdy bylo do sítě dodáváno okolo 25 MW, což je cca 68% z celkového instalovaného výkonu dané uzlové oblasti.



Obr. 6-1 Průběh výroby činného výkonu z OZE

Dalším parametrem pro srovnání podobnosti vybraných dnů je průběh přenášeného činného výkonu přes uzlový transformátor 110/22 kV. Tento průběh je znázorněn na obrázku *Obr. 6-2*.

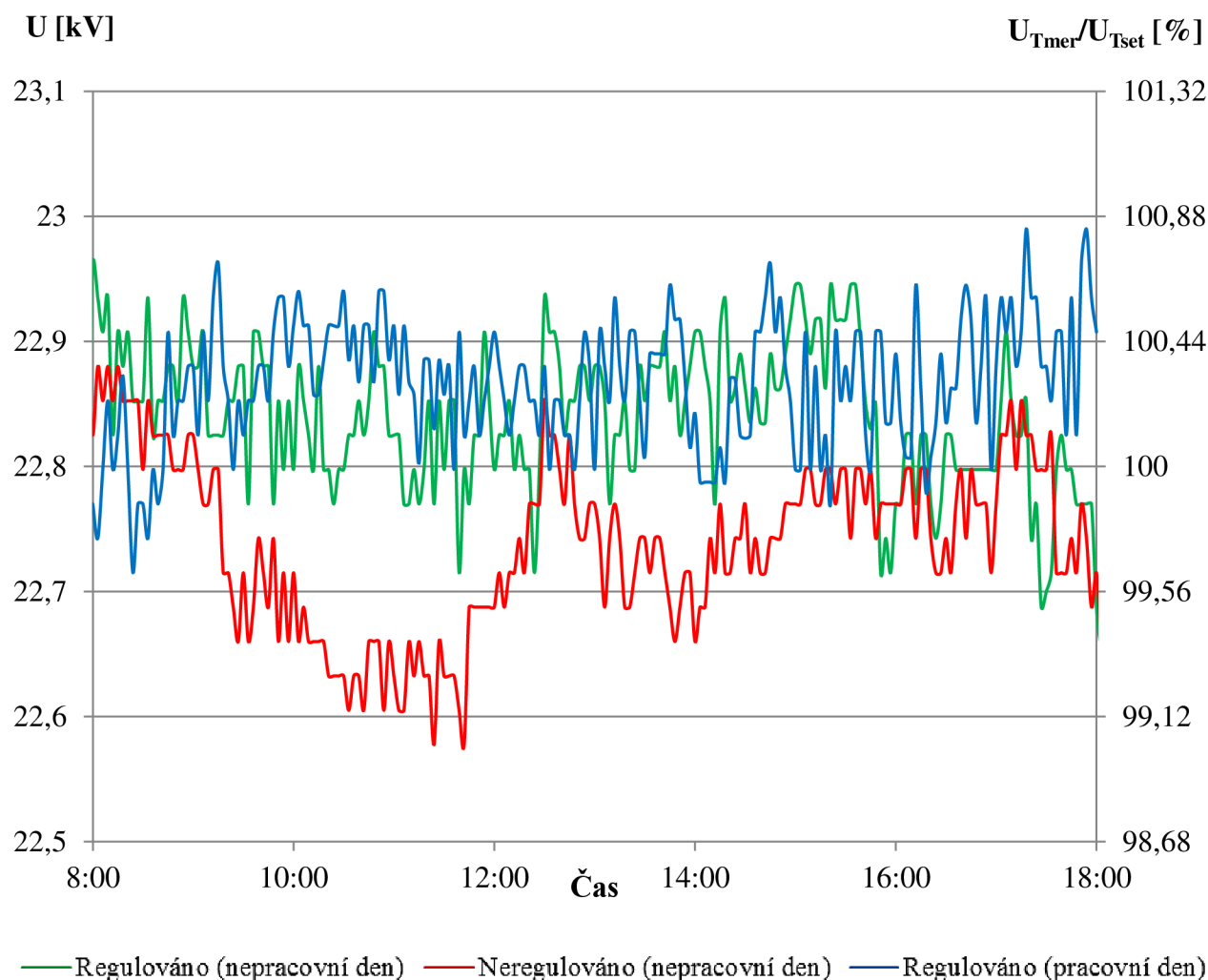


Obr. 6-2 Průběh přenášeného činného výkonu přes uzlový transformátor 110/22 kV

Z průběhu na obrázku *Obr. 6-2* je zřejmé, že činný výkon vyráběný z OZE nebyl v síti spotřebován, ale jeho část byla přes transformátor 110/22 kV přenášena do sítě 110 kV. Ve dnech, kdy byla regulace spuštěna, byl však vždy odběr v síti vyšší než v den, kdy byla regulace vypnuta. Pro účely analýzy je však nutno uvažovat, že rozdíly ve spotřebě mohou mít vliv na výsledné průběhy, nicméně vyhledání dní, které by měly zcela identické průběhy je prakticky nemožné.

6.1 Napětí na transformátorech 110/22 kV

Jedním z ukazatelů pro posouzení funkčnosti automatické regulace napětí je srovnání hodnoty napětí na uzlovém transformátoru 110/22 kV. Pro dané dny, kdy byla regulace spuštěna a kdy byla vypnuta, jsou zde uvedeny na obrázku *Obr. 6-3* průběhy napětí během dne. Pro lepší interpretaci byla měřená hodnota napětí na transformátoru U_{Tmer} procentně vztažena k nastavené napěťové hladině transformátoru U_{Tset} .



Obr. 6-3 Průběh napětí na uzlovém transformátoru 110/22 kV

Z obrázku *Obr. 6-3* je zřejmé, že automatická regulace napětí decentrálních zdrojů pozitivně ovlivňuje napětí na transformátoru 110/22 kV, kdy napětí udržuje prakticky v rozmezí $U_{Tset} \pm 0,5\%$, zatímco v den, kdy byla automatická regulace napětí vypnuta, vznikaly odchylky od nastaveného napětí U_{Tset} až 1%. Analýza však může být zatížena chybou měření či nepřesností měřících a datových systému.

Pro posouzení vlivu automatické regulace napětí na stabilizaci napětí na uzlovém transformátoru 110/22 kV byly z dispečerského systému RIS exportovány hodnoty napětí v 3 - minutových řezech a následně z nich byly vypočteny statistické hodnoty, které vypovídají

o funkčnosti systému. Daný uzlový transformátor 110/22 kV byl v daných dnech provozován na napěťové hladině $U_{Tset} = 22,8$ kV.

Pro posouzení vlivu regulace na napětí byla vypočtena průměrná hodnota napětí na sekundární straně uzlového transformátoru v časovém rozmezí 8:00 - 18:00. Dále byl vypočten průměr odchylek od U_{Tset} ve všech časových řezech a taktéž směrodatná odchylka naměřených hodnot. Na závěr byl vypočten medián, který dělí soubor hodnot na dvě stejně velké části, přičemž platí, že nejméně 50 % hodnot je větších než medián a 50 % hodnot je větší než medián. Medián, na rozdíl od aritmetického průměru nezkrsluje výsledek, pokud jsou v souboru hodnot nějaké extrémy, které mohou být způsobeny například chybou měření či chybou datového přenosu. Vypočtené hodnoty pro posouzení vlivu regulace na napětí na transformátoru 110/22 kV jsou uvedeny v tabulce *Tab. 6-1*.

Z vypočtených hodnot dle tabulky *Tab. 6-1* je zřejmé, že ve dnech, kdy byla regulace spuštěna, bylo průměrné napětí i medián naměřených hodnot na transformátoru blíže nastavené napěťové hladině U_{Tset} , než v den, kdy byla regulace napětí vypnuta. Směrodatná odchylka i průměr odchylek od U_{Tset} jsou při spuštěné regulaci nižší, než v případě, kdy byla regulace napětí vypnuta. Směrodatná odchylka v pracovní den, kdy byla regulace spuštěna, je nižší cca o 0,0372 kV oproti dni, kdy byla regulace napětí vypnuta. V nepracovní den je pak směrodatná odchylka nižší cca o 0,0137 kV, než v den, kdy byla regulace napětí vypnuta. Ačkoliv se tyto hodnoty mohou zdát poměrně nízké, z pohledu stabilizace napětí v síti představují určitě zlepšení.

Tab. 6-1 Tabulkové srovnání regulace napětí na transformátoru 110/22 kV

$U_{Tset} = 22,8$ kV	Průměr	Medián	Směrodatná odchylka	Průměrná odchylka od U_{Tset}
	[kV]	[kV]	[kV]	[kV]
Regulováno (nepracovní den)	22,8292	22,8350	0,0745	0,0649
Regulováno (pracovní den)	22,8463	22,8420	0,0510	0,0710
Neregulováno (nepracovní den)	22,7480	22,7425	0,0882	0,0827

Z obrázku *Obr. 6-3* je zřejmé, že automatická regulace napětí přináší výhodu ve zvyšování napětí v dopoledních hodinách, kdy dochází ke zvyšování spotřeby v síti, ale decentrální výroba nedodává dostatek výkonu k tomu, aby tento stav kompenzovala. V poledních hodinách, kdy dochází k přebytku energie z výroby, automatická regulace eliminuje skokový nárůst napětí. V konečném výsledku pak průběh napětí během dne, kdy byla regulace spuštěna, vypadá stabilněji, jelikož zde nedochází k zmíněnému poklesu napětí vlivem spotřeby a následnému růstu napětí vlivem prudce rostoucí výroby.

Na základě provedené analýzy lze tedy konstatovat, že automatická regulace napětí příznivě ovlivňuje stabilitu napětí na uzlovém transformátoru 110/22 kV.

Z obrázku *Obr. 6-3* je zřejmé, že průběhy napětí z obou dnů, kdy byla automatická regulace napětí spuštěna, jsou si velice podobné. Pro posouzení vlivu regulace na stabilizaci napětí v síti bude tedy uvažován pouze jeden den, kdy byla regulace spuštěna.

6.2 Stabilizace napětí v síti 22 kV

Dalším ukazatelem pro posouzení funkčnosti automatické regulace napětí je srovnání průběhů napětí v různých místech sítě 22 kV. Pro den kdy byla automatická regulace napětí vypnuta, jsou zde uvedeny na obrázku *Obr. 6-4* průběhy napětí ve všech dostupných měřících bodech v dané uzlové oblasti během dne. Jak již bylo zmíněno v kapitole 6.1, průběhy napětí obou dnů, kdy byla automatická regulace napětí spuštěna, jsou si velice podobné, tudíž pro analýzu stabilizace napětí v síti byl vybrán pouze jeden den. Vybrán byl den 1. 4. 2017, jelikož se jedná o nepracovní den, stejně tak jako den, kdy byla automatická regulace napětí vypnuta a taktéž průběhy na obrázcích *Obr. 6-1* a *Obr. 6-2* jsou si vzájemně více podobné. Na obrázku *Obr. 6-5* jsou pak zobrazeny průběhy napětí stejných měřících míst během nepracovního dne, kdy byla regulace napětí spuštěna.

Z průběhu na obrázku *Obr. 6-4* i *Obr. 6-5* lze pozorovat, že napětí v síti má obdobný vzhled jako napětí na uzlovém transformátoru 110/22 kV, liší se však v amplitudě. Srovnáním průběhů dne kdy byla automatická regulace napětí spuštěna a kdy vypnuta lze dokázat, že automatická regulace má na stabilizaci napětí v síti pozitivní vliv a udržuje napětí v různých místech sítě blíže nastavené napěťové hladině. Při zanedbání nahodilých hodnot je zřejmé, že napětí v den kdy byla regulace vypnuta, zabírá širší pásmo hodnot v blízkosti nastavené napěťové hladiny, než když byla regulace spuštěna. Při vypnuté automatické regulaci napětí je toto pásmo přibližně -1,23% a +2,19% od nastavené napěťové hladiny, při spuštěné regulaci napětí je pak toto pásmo přibližně -0,79% a +2,19%.

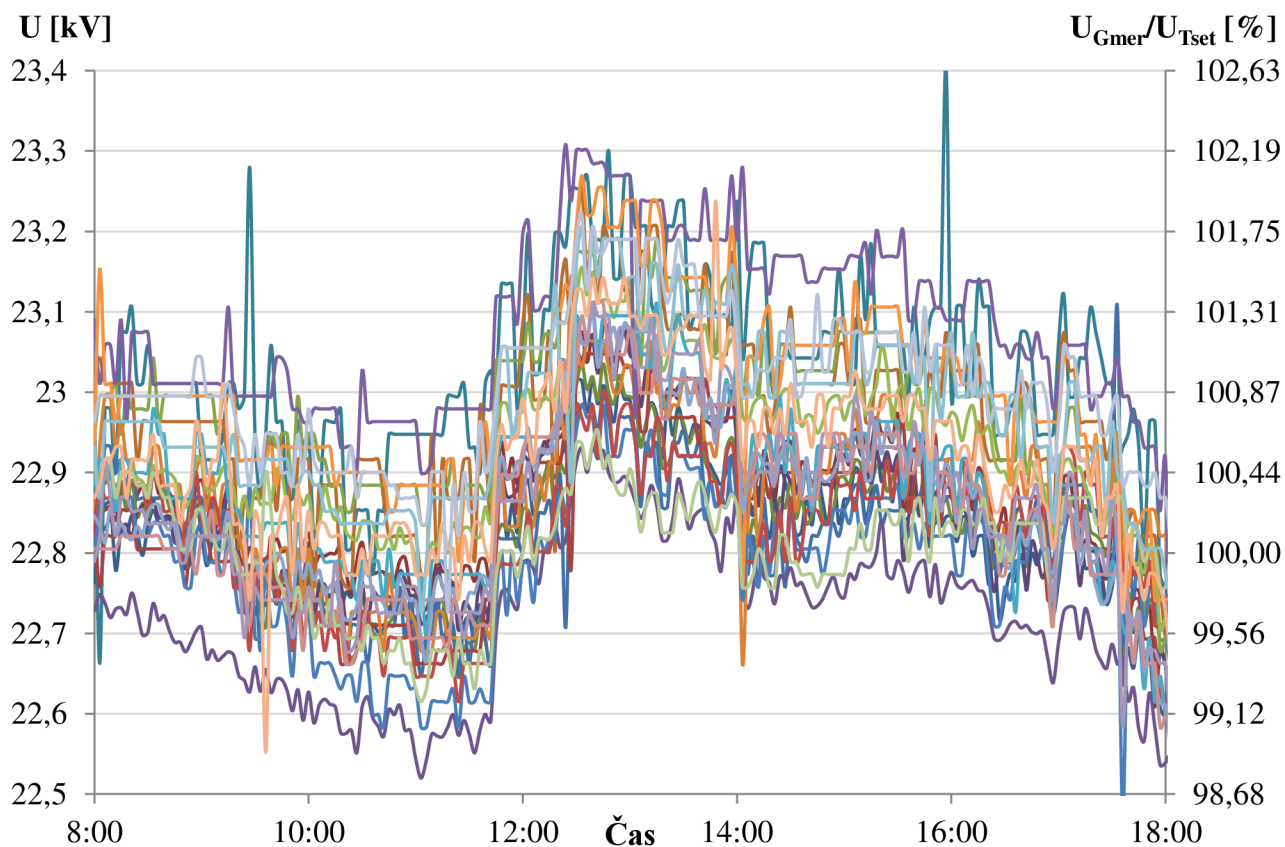
Tab. 6-2 Tabulkové srovnání regulace napětí v síti 22 kV

		Maximální odchylka od U_{Tset}		Celkové rozmezí odchylek napětí
Regulováno	U_{Tset}	+0,5 kV	+2,19 %	2,98 %
		-0,18 kV	-0,79 %	
Neregulováno	U_{Tset}	+0,5 kV	+2,19 %	3,42 %
		-0,28 kV	-1,23 %	

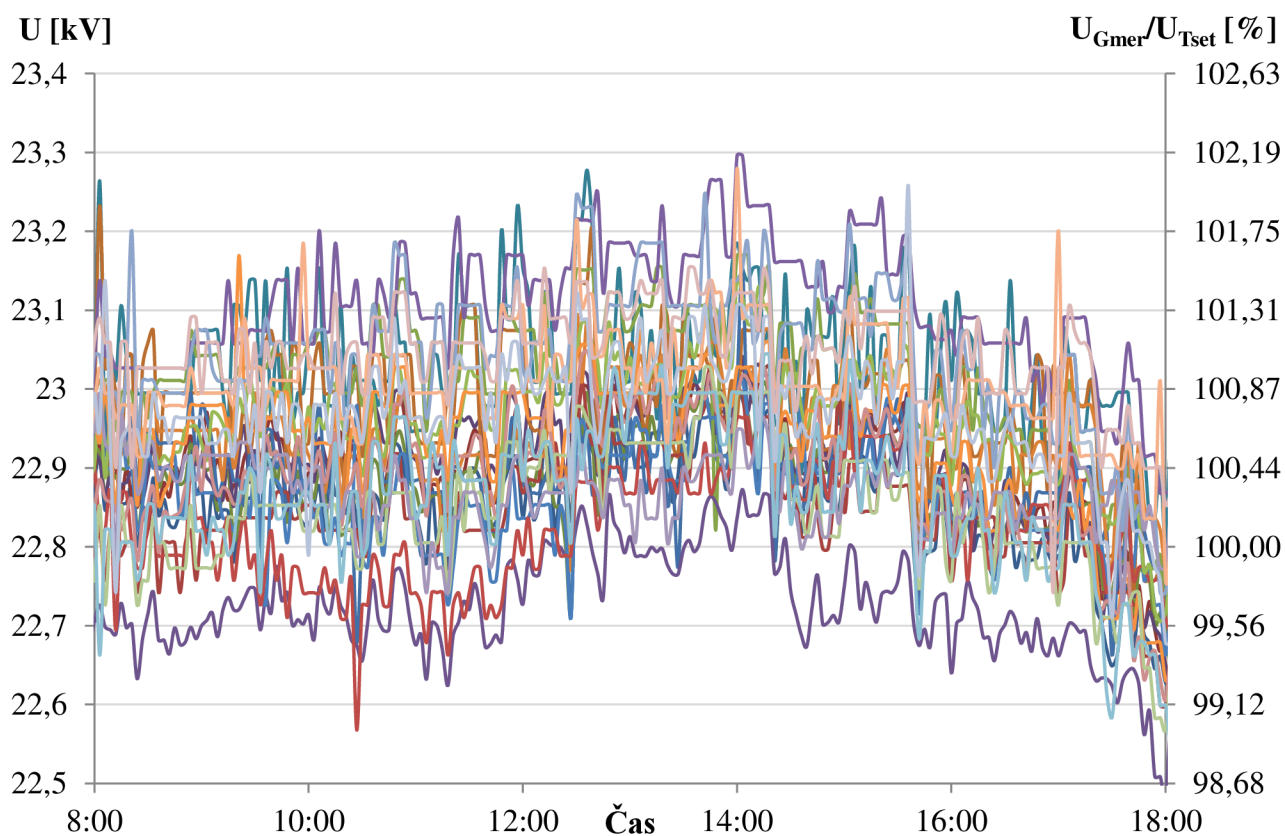
Z tohoto hlediska je možné usoudit, že automatická regulace napětí zvyšuje stabilitu napětí v síti. V den, kdy byla automatická regulace vypnuta, byla šířka pásma rozmezí odchylek napětí od nastavené napěťové hladiny přibližně 3,42%, v den, kdy byla regulace spuštěna, je toto rozmezí pouze 2,98%, což odpovídá zlepšení o 0,44%.

Největším přínosem pro stabilizaci napětí v síti je však stejně jako u posuzování napětí na uzlovém transformátoru 110/22 kV částečné vyrovnání průběhů, tak aby byly po celý den pokud možno co nejvíce konstantní.

V dopoledních hodinách, kdy dochází ke zvyšování spotřeby v síti a poklesu napětí se automatická regulace napětí snaží regulací kapacitních účinníků napětí zvyšovat, v poledních hodinách, kdy dochází k přebytku energie z výroby, automatická regulace eliminuje skokový nárůst napětí regulací do induktivního účinníku. V konečném výsledku je pak průběh napětí během dne, kdy byla regulace spuštěna, stabilnější a nedochází zde ke zmíněnému poklesu napětí vlivem spotřeby a následnému růstu napětí vlivem prudce rostoucí výroby.



Obr. 6-4 Průběh napětí v síti bez regulace napětí



Obr. 6-5 Průběh napětí v síti se spuštěnou regulací napětí

Pro posouzení vlivu automatické regulace napětí na stabilizaci napětí v síti byly provedeny výpočty průměru, mediánu a směrodatné odchylky pro každé dostupné měření v dané uzlové oblasti. Vypočtené hodnoty vychází ze statistických měření dispečerského systému RIS, ze kterého byly exportovány naměřená napětí v 3 – minutových řezech. Vypočtené hodnoty jsou uvedeny v tabulce *Tab. 6-3*.

Vypočtené hodnoty průměru a mediánu v tabulce *Tab. 6-3* mohou dávat najevo, že v den, kdy byla regulace napětí vypnuta, se hodnoty napětí v síti více blíží nastavené napěťové hladině U_{Tset} , nicméně tento výsledek je ovlivněn způsobem průběhu napětí, viz obrázek *Obr. 6-4*.

Reprezentativnějším výsledkem v této analýze je spíše srovnání směrodatné odchylky naměřených hodnot, která je v případě každého měřicího bodu nižší ve dni, kdy byla regulace spuštěna. Znamená to tedy, že rozptyl hodnot naměřeného napětí v den, kdy byla regulace spuštěna, je nižší, než v den, kdy byla regulace vypnuta. Pro srovnání byl vypočten medián směrodatných odchylek, který byl při regulaci nižší o 0,0286 kV.

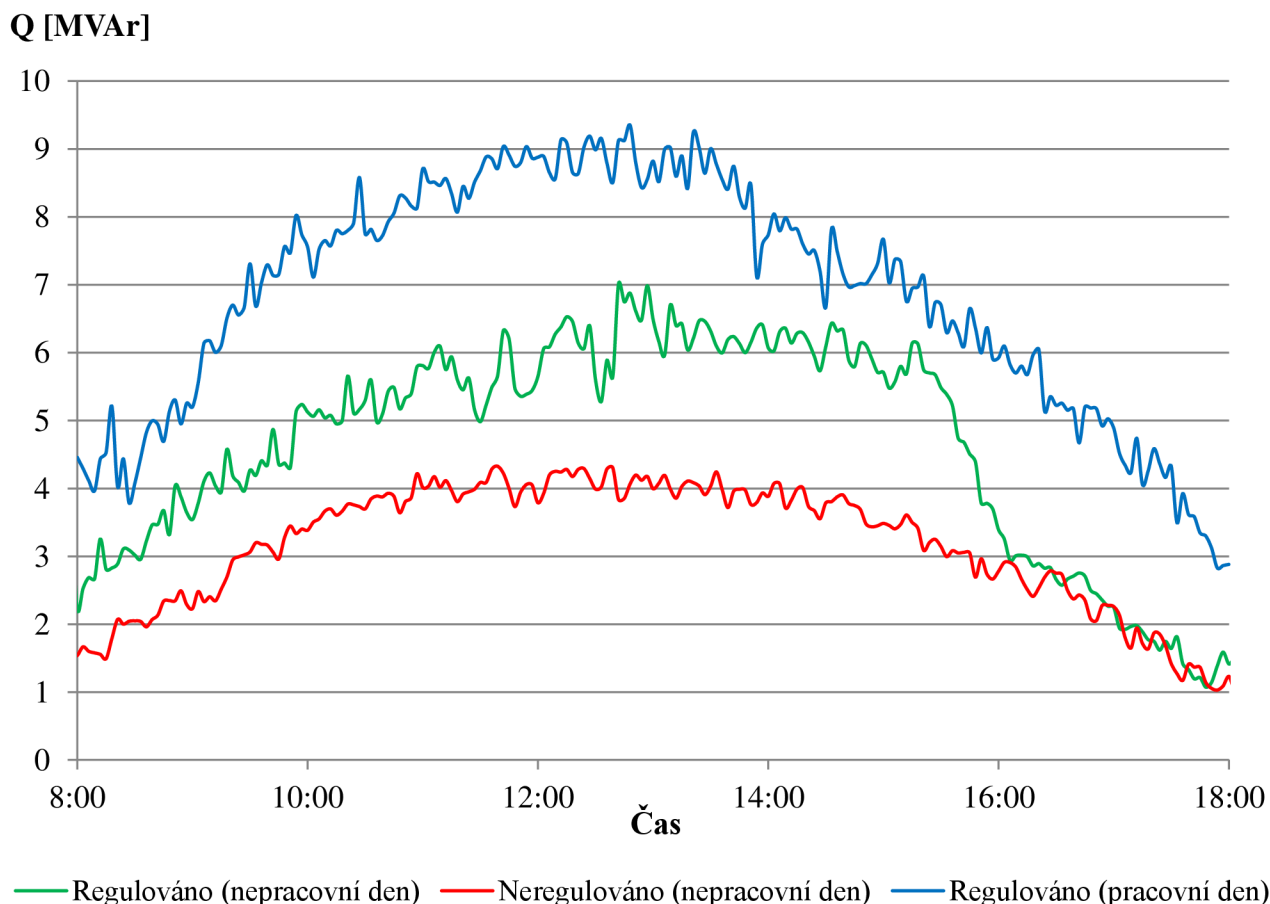
Na základě této analýzy je možno konstatovat, že automatická regulace napětí má pozitivní vliv na stabilizaci napětí v síti 22 kV.

Tab. 6-3 Tabulkové srovnání regulace napětí v síti 22 kV pomocí dopočtených hodnot

Zdroj	Regulováno			Neregulováno		
	Průměr [kV]	Medián [kV]	Směrodatná odchylka [kV]	Průměr [kV]	Medián [kV]	Směrodatná odchylka [kV]
FVE PRT-1508	22,8541	22,8586	0,0704	22,8222	22,8264	0,0888
FVE PRT-1963	22,9045	22,9098	0,0684	22,8725	22,8638	0,0885
BPE PRT-5597	22,8818	22,8872	0,0611	22,8316	22,8421	0,0873
KGE PRT-9982	22,9040	22,9081	0,0746	22,8478	22,8437	0,1010
FVE PRT-7018	23,0347	23,0109	0,0819	23,0342	23,0234	0,1146
FVE PRT-7578	22,9839	22,9951	0,0809	22,9763	22,9792	0,1070
FVE PRT-8558	22,8928	22,8842	0,0594	22,8252	22,8367	0,0811
FVE PRT-8809	22,8447	22,8367	0,0714	22,8385	22,8367	0,1059
FVE PRT-4080	23,0251	23,0426	0,0836	22,9898	22,9951	0,1042
BPE PRT-7533	22,7258	22,7180	0,0657	22,7181	22,7277	0,0968
FVE PRT-5023	22,9470	22,9476	0,0610	22,8737	22,8842	0,1016
FVE PRT-5023	22,8664	22,8684	0,0650	22,7866	22,8050	0,0978
FVE PRT-7876	22,8263	22,8209	0,0732	22,8225	22,8367	0,0882
FVE PRT-9442	22,9656	22,9694	0,0724	22,9312	22,9081	0,0942
FVE PRT-3904	23,1067	23,0985	0,0787	23,0811	23,0743	0,1038
FVE PRT-3704	22,9330	22,9476	0,0868	22,8855	22,9001	0,1057
FVE PRT-2034	23,0488	23,0584	0,0884	23,0074	22,9951	0,1102
FVE PRT-1662	22,8916	22,8985	0,0816	22,8585	22,8461	0,1064
FVE PRT-4160	22,8454	22,8525	0,0824	22,8496	22,8367	0,1143
FVE PRT-2618	22,8682	22,8684	0,0453	22,8054	22,8209	0,0725
FVE PRT-7108	22,8650	22,8684	0,0908	22,8582	22,8525	0,1126
FVE PRT-1873	23,0095	23,0034	0,0665	22,9719	22,9634	0,1011
FVE PRT-6748	22,9691	22,9634	0,0787	22,9207	22,9159	0,1057
FVE PRT-1765	23,0473	23,0584	0,0616	23,0070	22,9951	0,0927
Medián směrodatných odchylek			0,0728			0,1014

6.3 Přetok jalového výkonu na transformátorech 110/22 kV

Posledním ukazatelem pro posouzení funkčnosti automatické regulace napětí je srovnání hodnoty přenášeného jalového výkonu přes uzlový transformátor 110/22 kV. Pro dané dny, kdy byla regulace spuštěna a kdy byla vypnuta, jsou zde uvedeny na obrázku *Obr. 6-6* průběhy jalového výkonu během dne.



Obr. 6-6 Průběh přenášeného jalového výkonu přes uzlový transformátor 110/22 kV

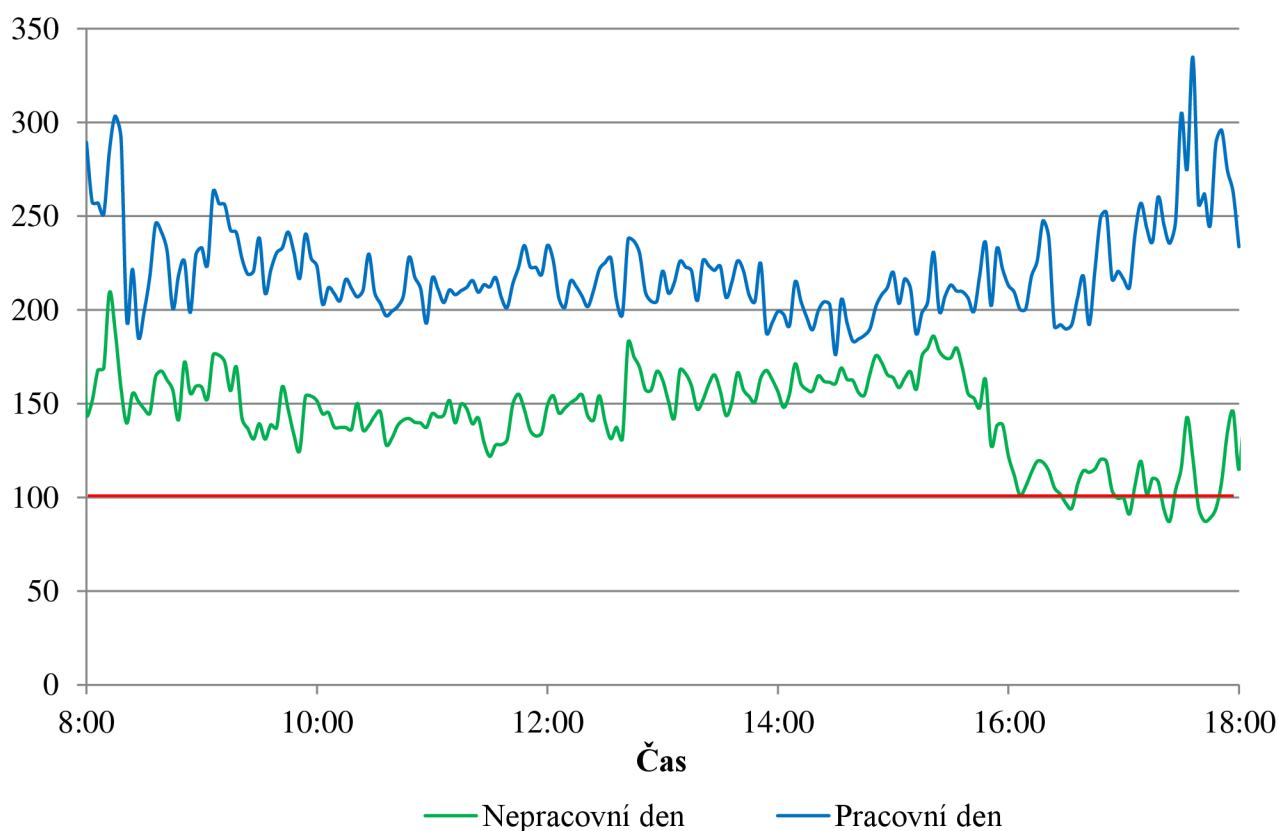
Jelikož vlivem decentrální výroby často dochází ke zvyšování napětí, automatická regulace napětí častěji využívá regulace pro induktivní účinník, přičemž decentrální zdroje spotřebovávají jalový výkon ze sítě. Tímto způsobem mohou příznivě spotřebovávat nabíjecí výkony kabelů, kterými bývají často připojeny. Pokud je však jalového výkonu v síti nedostatek, bývá odebírán ze sítě 110 kV. Z obrázku *Obr. 6-6* je zřejmé, že množství odebíraného jalového výkonu ze sítě 110 kV je při regulaci značně vyšší, než v den bez regulace. Dále je z průběhu jalového výkonu zřejmé, že je značný rozdíl mezi regulací v nepracovní a v pracovní den. Tento rozdíl má základ již v rozdílu spotřeby činného výkonu, viz obrázek *Obr. 6-2*. Lze předpokládat, že v pracovní den, kdy byla automatická regulace napětí spuštěna, byl v síti vyšší odběr činného výkonu. Jelikož se jedná o pracovní den, dá se předpokládat, že odběr bude tvořen i jinou skladbou spotřebičů. V pracovní dny tvoří velkou část spotřeby průmysl a tedy i motorické spotřebiče, které při své práci spotřebovávají jalový výkon. Jalový výkon přenášený přes transformátor 110/22 kV by tedy měl být v pracovní dny vyšší než v dny nepracovní.

Pro přibližné stanovení vlivu automatické regulace napětí na změnu velikosti odebíraného jalového výkonu byl sestaven průběh procentního poměru jalového výkonu při regulaci k jalovému výkonu bez regulace, viz (6.1). Tento průběh je znázorněn na obrázku Obr. 6-7.

$$\frac{Q_{reg}}{Q_{nereg}} \quad (6.1)$$

Z grafického průběhu je zřejmé, že jalový výkon při regulaci v nepracovní den ze sítě 110 kV odebírá průměrně 1,5 násobek jalového výkonu odebíraného bez regulace. V pracovní den je pak dle grafického průměru odebírá 2,3 násobek jalového výkonu odebíraného bez regulace.

$Q_{reg}/Q_{nereg} [\%]$



Obr. 6-7 Poměr jalového výkonu s regulací a bez regulace

Během regulace v nepracovní den dojde k ustálení přibližně kolem 16:00 hod., kdy se pozvolna snižuje výroba a napětí v síti již není tolik ovlivňováno, tudíž na většině decentrálních zdrojů dochází k regulaci účinníku na $\cos\varphi = 1$ a jalový výkon již není třeba odebírat ze sítě 110 kV.

Regulace v pracovní den vykazuje poněkud jiný průběh, jalový výkon je i v odpoledních hodinách stále vyšší než v den bez regulace. Tento fakt je způsoben průmyslovým odběrem a jinou skladbou spotřebičů zapojených do sítě, než v nepracovní den bez regulace. Pro účely této analýzy by bylo vhodnější srovnání s pracovním dnem, kdy byla automatická regulace napětí vypnuta, nicméně takovéto měření z důvodu nepříznivého počasí a nedostatku prostoru v rámci této práce nebylo možné uskutečnit.

6.4 Využití automatické regulace napětí

Odzkoušení a nasazení automatické regulace napětí decentrálních zdrojů je jedním z kroků ke zlepšení napěťových poměrů v síti. Pro regulaci napětí v síti se efektivně využívá dostupný regulační jalový výkon elektráren. Systém automatické regulace napětí a jalového výkonu funguje jako plně automatický regulační proces, který vyžaduje pouze minimální zásah dispečera regulované soustavy. Cílem automatické regulace napětí decentrálních zdrojů je efektivní zapojení těchto výroben do regulačního procesu ve prospěch regulované soustavy a tím eliminovat jejich negativní působení na napěťové poměry v distribuční soustavě způsobené dodávkou činného výkonu či jeho kolísáním. Zároveň při tom pomáhá eliminovat zpětné působení průmyslových velkoodběratelů na regulovanou distribuční soustavu.

6.4.1 Běžný provoz

V běžném provozním stavu se automatická regulace napětí snaží udržovat napětí ve všech místech sítě blízko provozní napěťové hladině. Zároveň tak může eliminovat podpětí či přepětí, které by v síti bez regulace mohlo vzniknout. Dle provedené analýzy vlivu automatické regulace na přetoky jalového výkonu je zřejmé, že při regulaci je v síti VN spotřebováváno více jalového výkonu než bez regulace. Z tohoto hlediska je automatická regulace napětí výhodná u uzlových oblastí s větší koncentrací decentrálních zdrojů, jelikož v době, kdy se výroba těchto zdrojů začne rovnat spotřebě dané oblasti, může nastat stav, kdy přes uzlový transformátor 110/22 kV není přenášen žádný činný výkon nebo je dokonce činný výkon vytlačován do sítě 110 kV. Ve stavu, kdy se přenášený činný výkon blíží nule, jsou vedení do uzlové rozvodny velmi málo zatížena a značně se projevuje jejich nabíjecí výkon. Zvýšený odběr jalového výkonu ze sítě 110 kV způsobený automatickou regulací napětí tak částečně kompenzuje tyto nabíjecí výkony a tím omezuje jejich působení na velikost napětí v síti 110 kV. Pokud však není přetok činného výkonu přes transformátor blízký nule, přináší tak zvýšený přetok jalového výkonu nevýhodu ve zvýšení činných ztrát v síti VN i VVN a také na uzlovém transformátoru 110/22 kV. Zvýšený odběr jalového výkonu decentrálními zdroji také kompenzuje nabíjecí výkony kabelových vedení, které bývají často využívány k připojování decentrálních zdrojů a jejich délky mohou dosahovat řádově několik kilometrů.

6.4.2 Nestandardní provoz

Automatická regulace napětí však přináší velkou výhodu při převádění rozvodných zařízení na náhradní provoz, při kterém bývá vypnut uzlový transformátor 110/22 kV a celá oblast je rozdělena a napájena z jiných uzlových oblastí. Při těchto stavech dochází k velkému rozdílu napětí v různých částech sítě, jelikož při tomto náhradním provozu bývá často z jednoho uzlového transformátoru napájena větší část sítě, než obvykle, tudíž dochází k vyššímu zatěžování vývodů a v některých místech sítě dochází ke značnému poklesu napětí. Pro částečnou eliminaci těchto stavů bývá dispečerem často zvyšována napěťová úroveň sítě hladinovým regulátorem transformátoru 110/22 kV. V síti tedy dochází k tomu, že blízko uzlových rozvodů je napětí vyšší než běžné provozní napětí a na konci dlouhých radiálních vývodů je napětí naopak nižší než v běžném provozním stavu. Pro snížení těchto rozdílů lze s výhodou využít automatickou regulaci napětí, která se snaží tento rozdíl eliminovat a není nutný zásah dispečera tak, jako tomu bylo před nasazením automatické regulace napětí. Tento přínos je velice znatelný u oblastí s vysokou koncentrací decentrálních zdrojů, jelikož ruční regulace napětí dispečerem by v případě desítek decentrálních zdrojů byla velmi náročná.

6.5 Návrhy na úpravu systému

Součástí této diplomové práce je i autorův návrh pro zlepšení funkce systému a také pro jeho snadnější používání. Návrhy vychází ze zkušeností získaných při uvádění automatické regulace napětí do provozu a také z jejího následného testování a provedených analýz.

6.5.1 Časové odstupňování

Metodu optimalizace pro místo připojení zdroje by bylo vhodné doplnit o algoritmus s určitým časovým zpožděním tak, aby nedocházelo k současné regulaci na více místech v dané uzlové oblasti. Tento problém byl již částečně eliminován napěťovou hysterezí popsanou v kapitole 5.6.6.1, nicméně časové odstupňování by mohlo přispět k hladšímu průběhu regulace, při kterém by nedocházelo k žádným větším skokům jalového výkonu, způsobeným právě současnou regulací na více místech v síti. Nejjednodušší možností úpravy regulační smyčky by bylo například omezení počtu vyslaných povelů v daném kroku. V jednom regulačním kroku by tak došlo k vyslání pouze části navržených účinníků. V dalším cyklu výpočtů už by však výpočetní zdroj operoval s jinými aktuálními hodnotami napětí a k vyslání zbývajících povelů už by tak nemuselo dojít. Tato úprava algoritmu by byla z hlediska náročnosti snadno proveditelná. Další možností časového odstupňování by bylo možné dle impedanční vzdálenosti decentrálních zdrojů od uzlového transformátoru, kdy by nejvzdálenější zdroje regulovaly téměř bez zpoždění a naopak zdroje nejbližší k uzlovému transformátoru pak s určitým zpožděním. Tato úprava by však vyžadovala poměrně velký zásah do systému.

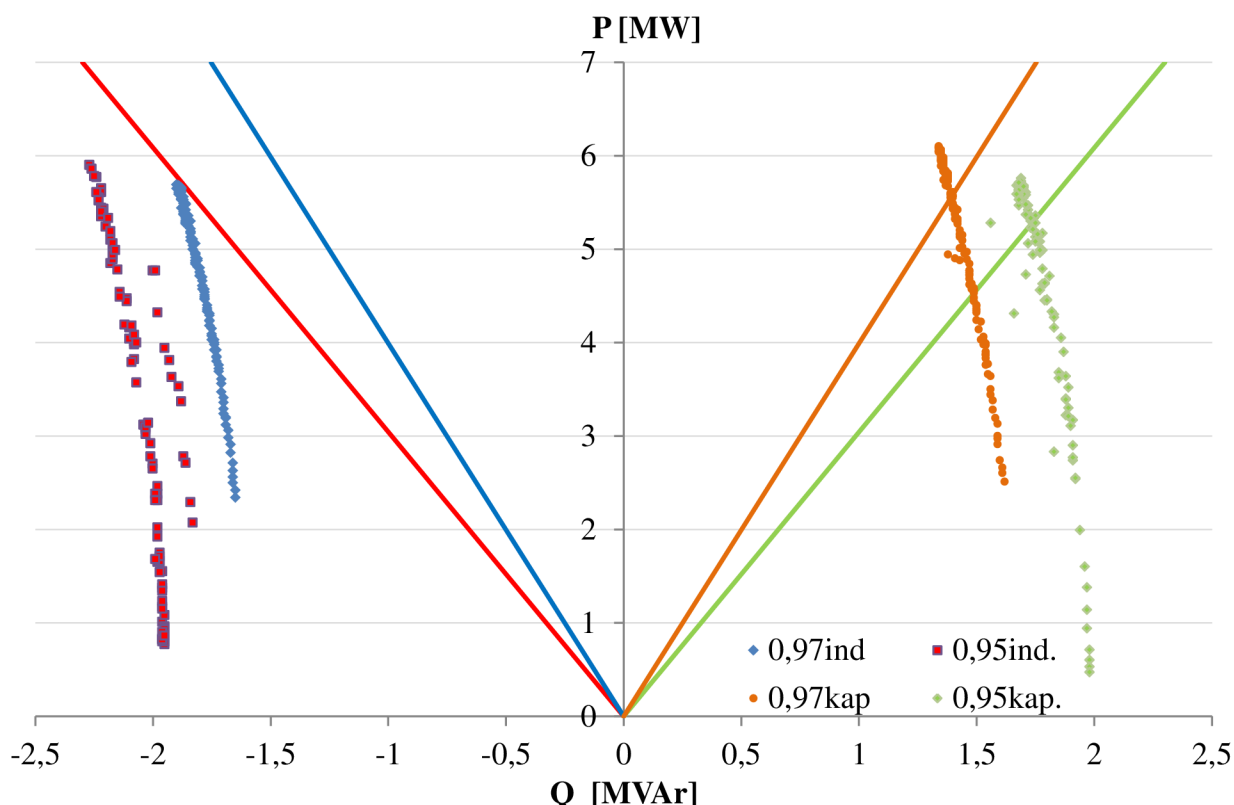
6.5.2 Kontrola přetoku jalového výkonu

Pro metodu optimalizace uvažující celou uzlovou oblast, která byla při testování dočasně odstavena z důvodu nelogického zvyšování napětí, by se jako možným východiskem k uvedení do provozu jevila úprava limitního jalového výkonu přes uzlový transformátor 110/22 kV. Současný návrh vychází z předpokladu, že přetok jalového výkonu přes uzlový transformátor 110/22 kV musí být minimální, čímž však dochází k velkému snížení regulačního potenciálu. Dle nového návrhu by limitní hodnota jalového výkonu, který by mohl být přenášen přes uzlový transformátor, měla být nastavitelná. Nastavení by bylo možné například přes koeficient, který by udával násobek instalovaného výkonu decentrálních zdrojů zapojených do regulace v dané uzlové oblasti. Při provozu automatické regulace napětí s optimalizací pro uzlovou oblast by navíc odpadl problém s časovým odstupňováním, jelikož tato možnost optimalizace sleduje danou uzlovou oblast jako celek a tak již z principu zabraňuje současné regulaci na více místech v síti, při kterých by mohlo dojít k nevyžádaným skokovým zatížením jalovým výkonem. Metoda optimalizace pro uzlovou oblast má vyšší potenciál k plnění správné funkce regulace napětí, než metoda optimalizace pro místo připojení zdroje, tudíž by mělo být více apelováno na její uvedení do provozu. Nový algoritmus optimalizace by měl být navržen například s využitím pravděpodobnostních metod, které by uvažovaly různé scénáře a simulace sítě.

6.5.3 Vypínání regulace

Systém automatické regulace napětí musí být z provozních či vývojových důvodů čas od času vypnut a odstaven. Z provozního hlediska je však odstavování regulace poměrně náročné, jelikož při vypnutí automatické regulace napětí zůstává nastaven účinník decentrálních zdrojů tak, jak jej automatická regulace s ohledem na napětí nastavila. Dispečer tedy musí projít všechny

oblasti, kde byla automatická regulace spuštěna a nastavit účinník decentrálních zdrojů na požadovanou hodnotu, ve většině případů je to $\cos\varphi = 1$. Jelikož neexistuje žádná možnost centrálního vyslání příkazu pro přenastavení účinníku na $\cos\varphi = 1$ všech zdrojů, musí dispečer přenastavit účinník na každém zdroji zvlášť. To může být při počtu i několika stovek decentrálních zdrojů časově velmi náročné. V tomto případě je výhodné vyčkat do večerních hodin, kdy na všech fotovoltaických elektrárnách dojde k regulaci na $\cos\varphi = 1$ vlivem poklesu výkonu pod 20% instalovaného výkonu. Nicméně stále je zapotřebí ručně přenastavit účinník u všech zbývajících zdrojů. Pokud by dispečer sítě VN ponechal zdroje s nastaveným účinníkem z chvíle, kdy byla automatická regulace napětí odstavena, mohl by tím poškodit provozovatele výroben. Velké množství výroben nedodrží přesně stanovené teoretické křivky účinníku, viz obrázek Obr. 6-8.



Obr. 6-8 Ukázka nedodržení teoretických křivek účinníku na FVE BN-3656

Z diagramu na obrázku Obr. 6-8 je zřejmé, že daná výrobná svůj jalový výkon dodává či odebírá skokově a na činném výkonu závisí jen velmi málo. Z diagramu je zřejmé, že výrobná je osazena kompenzačními zařízeními, která jsou schopna dodávat či odebírat cca 2 MVar nehlédě na dodávku činného výkonu. Zde ovšem nastane problém, pokud by přes noc nebyl nastaven účinník na $\cos\varphi = 1$. Fotovoltaické elektrárny přes noc odebírají činný výkon ze sítě na hrazení vlastní spotřeby. Pokud však odebírají malé množství činného výkonu, ale zároveň odebírají či dodávají jalový výkon v takovém množství jako výrobná na obrázku Obr. 6-8, stávají se z hlediska provozovatele sítě odběratelem, který nedodrží účinník dle normy a byl by pokutován. Z tohoto důvodu je nutné, aby byl účinník všech decentrálních zdrojů při vypnutí automatické regulace přenastaven na $\cos\varphi = 1$.

Cílem tohoto návrhu na zvýšení použitelnosti automatické regulace napětí je funkce, která by hromadným příkazem nastavila účinník na $\cos\varphi = 1$ u všech decentrálních zdrojů začleněných do regulace.

7 ZÁVĚR

Cílem této diplomové práce byl popis problematiky regulace účinníku, jalového výkonu a napětí decentrálních zdrojů v distribuční síti vysokého napětí za účelem stabilizace napětí a kontroly nad přetokem jalového výkonu na vyšší napěťovou úroveň. Dalším úkolem bylo seznámení se stavem odzkoušení a nasazení centrální automatické regulace účinníku a napětí decentrálních zdrojů v distribuční síti vysokého napětí z dispečerského řídicího systému RIS. Posledním cílem bylo zhodnocení, jakým způsobem skutečně ovlivnila automatická regulace napětí stabilitu napětí v síti a přetoky jalového výkonu v síti E.ON a navržení možných úprav v systému, které by představovaly jeho zlepšení, či snadnější používání.

V úvodní části práce byl popsán současný trend energetiky, která pozvolna přechází z lokální energetiky na decentrální. V posledních letech docházelo k připojení velkého množství decentrálních energetických zdrojů. S rostoucím instalovaným výkonem a celkovým počtem těchto zdrojů však docházelo v síti k výkyvům napětí, které vedly k požadavku na řízení jalového výkonu dodávaného těmito zdroji a tím k požadované regulaci napětí. Na základě tohoto požadavku byla vydána příloha k PPDS, která stanovuje podmínky pro připojování decentrálních zdrojů do sítě. Dle těchto požadavků musí být všechny zdroje s výkonem vyšším než 630 kVA vybaveny regulací jalového výkonu. Jalový výkon výroby lze zadávat pomocí dálkových povelů přenastavením účinníku generátoru ve stupních 0,95 ind. – 0,97 ind. – 1 – 0,97 kap. – 0,95 kap. S příchodem nové verze dispečerského řídicího systému RIS v roce 2015 byla do systému zakomponována funkce pro automatickou regulaci napětí. Nebylo však zřejmé, jakým způsobem se bude regulace chovat a jakým způsobem na ni budou reagovat decentrální zdroje v síti.

V teoretické části práce byl proveden rozbor regulace účinníku, jalového výkonu a napětí v místě připojení zdroje. Decentrální výrobní energie lze obecně rozlišit na výrobní s točivými zdroji a na výrobní, kde je elektrická energie upravována pomocí výkonových měničů. Výrobní s točivými zdroji jsou pro případ této práce například bioplynové a kogenerační elektrárny, kde probíhá změna jalového výkonu změnou buzení daného synchronního stroje. Druhou skupinu tvoří převážně fotovoltaické elektrárny, jejichž panely vyrábějí stejnosměrné napětí a pro použití v síti je třeba jej upravit pomocí střídačů. Pro výrobu či spotřebu jalového výkonu se u těchto zařízení nejčastěji používají statické kompenzátory. Zvláštní skupinu pak tvoří větrné elektrárny, které pro výrobu elektrické energie využívají asynchronní stroje a jalový výkon je stejně jakou fotovoltaických elektráren vytvářen pomocí měničů a statických kompenzátorů. Dále je v teoretické části popsána regulace napětí jalovým výkonem, regulace napětí transformátorů a na závěr také koncepce regulace napětí v České republice.

Kapitola 5 se zabývá popisem dispečerského řídicího systému RIS, který je využíván ve společnosti E.ON k řízení a monitorování sítě. Pro představu je zde uvedeno, jak se automatická regulace napětí spouští a jaká jsou kritéria a podmínky pro její správnou funkci. Následuje popis, jakým způsobem probíhá výpočet chodu sítě, jeho estimace a optimalizace, jejímž účelem je určit, které decentrální zdroje mají regulovat na požadovaný účinník, aby bylo napětí v dané části sítě udržováno co nejbližší žadané hodnotě a aby byl udržován žadaný tok jalového výkonu. Součástí kapitoly jsou zjednodušená bloková schémata regulační smyčky pro aktivní regulaci a také pro klidovou aretaci. Dále je v kapitole uvedeno, jakým způsobem probíhá měření

požadovaných hodnot na decentralních zdrojích, jejich dálková komunikace s dispečerským řídicím systémem a také parametry, které mají nezanedbatelný vliv na kvalitu měřených hodnot a které mohou ovlivnit i funkčnost automatické regulace napětí. Závěr kapitoly se zabývá popisem, jakým způsobem byla automatická regulace napětí uváděna do provozu pomocí dispečerského systému RIS. Je zde uveden výčet problémů, se kterými se bylo nutno vypořádat a také jaké faktory mají vliv na způsob, princip a přesnost regulace. Automatická regulace napětí byla zpočátku testována v režimu optimalizace pro uzlovou oblast, nicméně nevykazovala dobré výsledky a její působení vedlo na několika místech k nelogickému zvyšování napětí. Z tohoto důvodu začala být využívána optimalizace pro místo připojení zdroje, která odstraňovala některé nevýhody prvního řešení, nicméně přinesla jiné komplikace. Nejzávažnější z nich byla současná regulace více decentralních zdrojů v jednom regulačním cyklu, což mělo za následek skokové odběry jalového výkonu na transformátoru 110/22 kV a tím i rozkmit napětí v síti. Součástí této práce bylo i vytvoření návrhu a zadání na úpravu systému, která měla tyto nedostatky odstranit. Návrh na úpravu automatické regulace napětí je založen na zavedení hysterezního pásma tak, aby nedocházelo k častým změnám účinníku při malých změnách napětí. Navržené změny byly do dispečerského řídicího systému implementovány a následně testovány.

Následující část diplomové práce byla věnována dopadu automatické regulace napětí na provoz sítě. Nejprve zde bylo analyzováno, jaký má automatická regulace napětí vliv na stabilizaci napětí na transformátorech 110/22 kV, dále analýza vlivu regulace na stabilizaci napětí v síti a v poslední řadě vliv automatické regulace napětí na přetoky jalového výkonu přes transformátory 110/22 kV. Na základě provedení této analýzy je možno konstatovat, že automatická regulace napětí přináší výhodu ve zvyšování napětí v dopoledních hodinách, kdy dochází ke zvyšování spotřeby v síti, ale decentralní výroba nedodává dostatek výkonu k tomu, aby tento stav kompenzovala. V poledních hodinách, kdy dochází k přebytku energie z výroby, automatická regulace eliminuje skokový nárůst napětí. V konečném výsledku je pak průběh napětí během dne, kdy byla regulace spuštěna, stabilnější a nedochází zde ke zmíněnému poklesu napětí vlivem spotřeby a následnému růstu napětí vlivem prudce rostoucí výroby. Analýza přetoku jalového výkonu přes transformátor 110/22 kV vypovídá o rozdílu regulace během nepracovních a pracovních dní. Tento rozdíl je pravděpodobně způsoben rozdílem ve spotřebě činného výkonu a jinou skladbou odběrů. Nicméně na základě analýzy lze konstatovat, že v nepracovní den je spotřeba jalového výkonu v síti vyšší až o 50%, během pracovních dní pak až o 130%. Pro přesnější srovnání by však bylo zapotřebí provést měření s vypnutou regulací i během pracovních dní, což se však z technických důvodů nepodařilo uskutečnit. Na základě provedených analýz lze konstatovat, že navržené úpravy systému mají pozitivní vliv na průběh a způsob regulace napětí v síti. Po aplikaci navržených úprav již nedocházelo ke skokovým zatížením uzlového transformátoru jalovým výkonem, což bylo hlavním cílem této úpravy.

V závěru této práce bylo popsáno, jakým způsobem je automatická regulace napětí decentralních zdrojů využívána v praxi. V běžném provozním stavu se automatická regulace napětí snaží udržovat napětí ve všech místech sítě blízko provozní napěťové hladiny. Zároveň tak může eliminovat podpětí či přepětí, které by v síti bez regulace mohlo vzniknout. Automatická regulace napětí velmi často vysílá regulační povely na účinník induktivního

charakteru, čímž dochází ke zvýšenému odběru jalového výkonu ze sítě 110 kV. Svou funkcí tak vede ke spotřebě nabíjecích výkonů vedení 110 kV v době, kdy jsou velmi málo zatížena. K tomuto stavu dochází především v uzlových oblastech s velkou koncentrací decentrálních zdrojů. V těchto sítích výroba často kompenzuje spotřebu a odběr výkonu ze sítě 110 kV se značně snižuje. Vedení 110 kV jsou pak provozována pod hranicí přirozeného výkonu a projevují se jejich nabíjecí výkony, tudíž odběr jalového výkonu ze sítě 110 kV vlivem automatické regulace napětí v síti 22 kV napomáhá ke stabilizaci napětí i v síti 110 kV. Automatická regulace napětí má své opodstatnění i při nestandardním provozu, jako například při převádění rozvodných zařízení na náhradní provoz, kdy usnadňuje práci dispečerům sítě 22 kV při kontrole a řízení napětí v síti. Využití automatické regulace napětí je však plánováno i do budoucna, kdy bude docházet k rozvoji sítě a k připojování dalších decentrálních zdrojů, což povede k potřebě efektivně řídit napětí a přetoky jalového výkonu v síti.

Poslední část diplomové práce se zabývá vlastním návrhem pro zlepšení funkce systému a také pro jeho snadnější používání. Návrhy vychází ze zkušeností získaných při uvádění automatické regulace napětí do provozu a také z jejího následného testování a provedených analýz. První návrh se týká optimalizace pro místo připojení zdroje a navrhuje časové odstupňování pro omezení skokových zatížení transformátoru jalovým výkonem. Další návrh se týká optimalizace pro uzlovou oblast, kde je navržena úprava kontroly přetoku jalového výkonu na transformátoru, což by mohlo být jedno z řešení pro použitelnost dané optimalizace. Metoda optimalizace pro uzlovou oblast má vyšší potenciál k plnění správné funkce regulace napětí, než metoda optimalizace pro místo připojení zdroje, tudíž by mělo být více apelováno na její uvedení do provozu. Nový algoritmus optimalizace pro uzlovou oblast by měl být navržen například s využitím pravděpodobnostních metod, které by uvažovaly různé scénáře a simulace sítě. Poslední návrh se týká vypínání automatické regulace pro snadnější používání regulace napětí, jelikož při neopatrném zacházení s regulací může docházet k nevyžádaným situacím.

POUŽITÁ LITERATURA

- [1] NOSKIEVIČ, P. Decentralizace v energetice In: COGEN Czech [online]. Vysoká škola báňská - Technická univerzita Ostrava: Výzkumné energetické centrum, 2016 [cit. 2016-10-05]. Dostupné z: <http://www.cogen.cz/decentralizace-v-energetice.html>
- [2] SKOUPÝ, M. Výpočet ustáleného chodu vybrané části sítě 110 kV E.ON s provedením analýzy poměru toku jalového výkonu. Bakalářská práce. Brno: Vysoké učení technické v Brně, Fakulta elektrotechniky a komunikačních technologií, 2015. 67 s.
- [3] HALUZÍK, E.: Řízení provozu elektrizačních soustav. Učební texty. 1. vyd. Praha: SNTL, 1983, 126 s.
- [4] VACULÍK, P., MEZERA, D., KYSNAR, F., PROCHÁZKA K., NOVOTNÝ, J.: Voltage quality and reactive power flow solution in distribution networks with a high share of renewable energy sources. In: 22nd International Conference and Exhibition on Electricity Distribution (CIRED 2013). Stockholm: Institution of Engineering and Technology, 2013, s. 1142-1142. DOI: 10.1049/cp.2013.1090. ISBN 978-1-84919-732-8. Dostupné také z: http://www.cired.net/publications/cired2013/pdfs/CIRED2013_1142_final.pdf
- [5] HABRYCH, R.: Automatická sekundární regulace napětí. Energetika. 2015, 2015(05), 264 - 271.
- [6] HABRYCH, R.: Řízení jalového výkonu synchronního generátoru. Energetika. 2015, 2015(3), 146-152.
- [7] POSPÍCHAL, L., SOUČEK, J., ŽENOŽIČKA, F.: Přenos dat z distribučních transformačních stanic. *CzechIndustry* [online]. 2016, 2016(1), 18-21 [cit. 2016-12-04]. ISSN 2464-5664. Dostupné z: <http://www.casopisczechindustry.cz/products/cislo-1-2016/>
- [8] MÁSLA, K.: Řízení a stabilita elektrizační soustavy. Praha: Asociace energetických manažerů, 2013. ISBN 978-80-260-4461-1.
- [9] TLUSTÝ, J.: Monitorování, řízení a chránění elektrizačních soustav. Vyd. 1. Praha: České vysoké učení technické v Praze, 2011. ISBN 978-80-01-04940-2.
- [10] MOLNÁR, M.: Zlepšení účinnosti v energetice a návrh kompenzačních prostředků. In: EMCOS s.r.o [online]. Odborný seminář Emcos – Kompenzace: EMCOS s.r.o., Teplice, 2001 [cit. 2016-10-17]. Dostupné z: http://www.emcos.cz/pdf/zlepseni_uciniku_MM-2001.pdf
- [11] PANKRÁČ, V. Tlumivky v silnoproudé elektrotechnice (část 2): Často používané aplikace tlumivek v silnoproudé elektrotechnice. *Elektrorevue* [online]. 2010, 2010(1/12), 1-20 [cit. 2016-10-17]. ISSN 1213-1539. Dostupné také z: <http://www.elektrorevue.cz/cz/clanky/teoreticka-elektrotechnika/0/casto-pouzivane-aplikace-tlumivek-v-silnoproude-elektrotechnice/>
- [12] BLAŽEK, V., SKALA, P.: Distribuce elektrické energie, Brno: VUT 2005.
- [13] TOMAN, P., DRÁPELA J., MIŠÁK S., ORSÁGOVÁ J., PAAR M., TOPOLÁNEK D.: Provoz distribučních soustav. Vyd. 1. Praha: České vysoké učení technické v Praze, 2011, 263 s. ISBN 978-80-01-04935-8.

- [14] VÁPENÍK, R.: Regulace napětí v distribuční soustavě vn a nn. Elektrovue [online]. 2011, 2011(3/13), 1-5 [cit. 2016-10-23]. ISSN 1213-1539. Dostupné z: <http://www.elektrovue.cz/cz/clanky/energetika--vykonova-elektronika--elektrotechnologie/0/regulace-napeti-v-distribucni-soustave-vn-a-nn/>
- [15] DOLEŽAL, J., WITNER K.: Regulace napětí a jalového výkonu: Současnost a trendy. Automa [online]. 2001, 2001(4), 18-20 [cit. 2016-10-23]. Dostupné z: http://automa.edituj.cz/index.php?id_document=33525
- [16] ČSN EN 50160 ED.3. Charakteristiky napětí elektrické energie dodávané z veřejné distribuční sítě. Ed.3. Praha: Úřad pro technickou normalizaci, metrologii a státní zkušebnictví, 2011.
- [17] ELVAC: Produkty pro energetiku. Ostrava, 2016. Dostupné také z: <https://www.elvac.eu/domu/katalogy>
- [18] BLEHA, M.: Novar NRC: Dálkové řízení účinníku kompenzačních systémů velkých FVE. KMB systems, 2011. Dostupné také z: <http://kmb.cz/index.php/cs/ke-stazeni/category/16-z-tisku?download=99:regulace-jaloveho-vykonu-pro-fve-clanek>
- [19] Zákon č. 458/2000 Sb.: O podmínkách podnikání a o výkonu státní správy v energetických odvětvích a o změně některých zákonů. Česká Republika, 2001. Dostupné také z: <http://www.tzb-info.cz/pravni-predpisy/zakon-c-458-2000-sb-o-podminkach-podnikani-a-o-vykonu-statni-spravy-v-energetickyx-odvetvich-a-o-zmene-nekterych-zakonu-energeticky-zakon>
- [20] HOTÁREK, M., DVOŘÁK J.: E.ON Distribuce, a.s.: Požadavky dispečerské řídicí techniky pro připojení zdrojů s transformačním výkonem nad 630 kVA. Brno, 2012. Dostupné také z: <https://www.eon-distribuce.cz/dokumenty-ke-stazeni/elektrina-2/predpisy>
- [21] HOTÁREK, M., DVOŘÁK J.: E.ON Distribuce, a.s.: Požadavky dispečerské řídicí techniky pro připojení zdrojů s výkonem zdroje od 250 kW do transformačního výkonu výroby 630 kVA včetně. Brno, 2012. Dostupné také z: <https://www.eon-distribuce.cz/dokumenty-ke-stazeni/elektrina-2/predpisy>
- [22] Popis distribuční soustavy. E.ON Distribuce, a.s., 2016. Dostupné také z: <https://www.eon-distribuce.cz/o-nas/distribucni-soustava/technicke-informace/elektrina/-a12371?field=data>