

VYSOKÉ UČENÍ TECHNICKÉ V BRNĚ

Fakulta elektrotechniky  
a komunikačních technologií

BAKALÁŘSKÁ PRÁCE

Brno, 2018

Dominik Indrák



# VYSOKÉ UČENÍ TECHNICKÉ V BRNĚ

BRNO UNIVERSITY OF TECHNOLOGY

## FAKULTA ELEKTROTECHNIKY A KOMUNIKAČNÍCH TECHNOLOGIÍ

FACULTY OF ELECTRICAL ENGINEERING AND COMMUNICATION

## ÚSTAV RADIOELEKTRONIKY

DEPARTMENT OF RADIO ELECTRONICS

## SNÍMAČ TEPLoty A SENZOR KONCENTRACE NEBEZPEČNÝCH PLYNŮ PRO KARAVANY

TEMPERATURE AND GAS LEAK SENSOR FOR CARAVAN

### BAKALÁŘSKÁ PRÁCE

BACHELOR'S THESIS

### AUTOR PRÁCE

AUTHOR

Dominik Indrák

### VEDOUCÍ PRÁCE

SUPERVISOR

doc. Ing. Tomáš Frýza, Ph.D.

BRNO 2018

# Bakalářská práce

bakalářský studijní obor **Elektronika a sdělovací technika**  
Ústav radioelektroniky

**Student:** Dominik Indrák

**ID:** 186097

**Ročník:** 3

**Akademický rok:** 2017/18

**NÁZEV TÉMATU:**

## **Snímač teploty a senzor koncentrace nebezpečných plynů pro karavany**

### **POKYNY PRO VYPRACOVÁNÍ:**

Cílem práce je navrhnout, vyrobit a zprovoznit zařízení, které umožní měřit teplotu, vlhkost a přítomnost plynů (Metan, Propan, Butan) v karavanech; viz web stávajícího stavu projektu: <http://www.caracontrol.eu/>. Naměřená data bude zařízení odesílat pro další zpracování pomocí rádiového rozhraní v pásmu 863--870 MHz. Zapouzdřeno bude v krabici o velikosti běžných senzorů a napájeno z baterie.

Seznamte se s legislativními požadavky na využití rádiového pásma 863--870 MHz. Navrhněte koncepci celého zařízení, vyberte vhodné senzory, moduly a (komunikační, řídicí) čipy. Navrhněte obvodové zapojení a vytvořte desku plošných spojů. Při návrhu dbejte na efektivní využití prostoru a nízkou spotřebu.

Sestavte celé zařízení, naprogramujte obslužný software a zařízení detailně otestujte. Optimalizujte zdrojový kód řídicího mikrokontroléru s ohledem na spotřebu (napájení z baterií). Navrhněte kalibrační software pro senzory využívající komunikační rozhraní UART.

### **DOPORUČENÁ LITERATURA:**

[1] NXP Microcontrollers and Processors: ARM Technology-Based Solutions [online]. [cit. 2017-06-27]. Dostupné: <http://www.nxp.com/products/microcontrollers-and-processors/arm-processors/kinetis-cortex-m-mcus:KINETIS>

[2] MIPEX Technology: Mipex infrared gas sensors [online]. [cit. 2017-06-27]. Dostupné: <http://www.mipex-tech.com/en/infrared-sensors.html>

**Termín zadání:** 5. 2. 2018

**Termín odevzdání:** 24. 5. 2018

**Vedoucí práce:** doc. Ing. Tomáš Frýza, Ph.D.

**Konzultant:** Martin Králíček, CUTTER Systems spol. s r.o.



  
**prof. Ing. Tomáš Kratochvíl, Ph.D.**  
předseda oborové rady

### **UPOZORNĚNÍ:**

Autor bakalářské práce nesmí při vytváření bakalářské práce porušit autorská práva třetích osob, zejména nesmí zasahovat nedovoleným způsobem do cizích autorských práv osobnostních a musí si být plně vědom následků porušení ustanovení § 11 a následujících autorského zákona č. 121/2000 Sb., včetně možných trestněprávních důsledků vyplývajících z ustanovení části druhé, hlavy VI. díl 4 Trestního zákoníku č. 40/2009 Sb.

## **ABSTRAKT**

Práce se zabývá návrhem, vyrobením a naprogramováním zařízení (vybrání vhodných komponent, návrh a výroba desky plošných spojů, napsání obslužného firmwaru pro MCU), které bude sloužit pro měření nebezpečných plynů LPG, teploty a vlhkosti v karavanech pro firmu Cutter Systems spol. s.r.o. Pro komunikaci a odesílání naměřených hodnot bude sloužit rádiové rozhraní v kmitočtovém pásmu 863-870 MHz, popřípadě asynchronní komunikace UART. V dalších částech bude popsán návrh příslušného hardwaru, výběr krabičky pro umístění zařízení a postup psaní firmwaru.

## **KLÍČOVÁ SLOVA**

Senzor koncentrace plynů, LPG, Teplota, Vlhkost

## **ABSTRACT**

This work deal with develop, manufacture and programming of device (choice suitable components, design and manufacture of printed circuit board, write controlling firmware for MCU), which will measure dangerous gases LPG, temperature and humidity in caravans for the company Cutter Systems spol. s.r.o. The radio frequency 863-870 MHz, eventually asynchronous communication UART is used for communication and sending measurement data. In the next section will be describe the develop of the hardware with a device enclosure and firmware writing.

## **KEYWORDS**

Gas Leak Sensor, LPG, Temperature, Humidity

INDRÁK, Dominik. *Snímač teploty a senzor koncentrace nebezpečných plynů pro karavany*. Brno, 2018, 49 s. Bakalářská práce. Vysoké učení technické v Brně, Fakulta elektrotechniky a komunikačních technologií, Ústav radioelektroniky. Vedoucí práce: doc. Ing. Tomáš Frýza, Ph.D.

## PROHLÁŠENÍ

Prohlašuji, že svou bakalářskou práci na téma „Snímač teploty a senzor koncentrace nebezpečných plynů pro karavany“ jsem vypracoval(a) samostatně pod vedením vedoucího bakalářské práce a s použitím odborné literatury a dalších informačních zdrojů, které jsou všechny citovány v práci a uvedeny v seznamu literatury na konci práce.

Jako autor(ka) uvedené bakalářské práce dále prohlašuji, že v souvislosti s vytvořením této bakalářské práce jsem neporušil(a) autorská práva třetích osob, zejména jsem nezasáhl(a) nedovoleným způsobem do cizích autorských práv osobnostních a/nebo majetkových a jsem si plně vědom(a) následků porušení ustanovení § 11 a následujících autorského zákona č. 121/2000 Sb., o právu autorském, o právech souvisejících s právem autorským a o změně některých zákonů (autorský zákon), ve znění pozdějších předpisů, včetně možných trestněprávních důsledků vyplývajících z ustanovení části druhé, hlavy VI. díl 4 Trestního zákoníku č. 40/2009 Sb.

Brno .....

.....

podpis autora(-ky)

## PODĚKOVÁNÍ

Tímto bych rád poděkoval vedoucímu bakalářské práce panu doc. Ing. Tomášovi Frýzovi, Ph.D. a Ing. Martinovi Králíčkovi za odborné vedení, konzultace, trpělivost a podnětné návrhy k bakalářské práci.

Brno .....

.....

podpis autora(-ky)

# OBSAH

<b>Úvod</b>	<b>11</b>
<b>1 Teorie</b>	<b>12</b>
1.1 Komunikační rozhraní . . . . .	12
1.1.1 UART . . . . .	12
1.1.2 I <sup>2</sup> C . . . . .	12
1.1.3 1-Wire . . . . .	13
1.1.4 SPI . . . . .	15
1.1.5 Kmitočtové pásmo 863-870 MHz . . . . .	16
1.2 Princip IR a NDIR senzorů . . . . .	17
<b>2 Řešení</b>	<b>18</b>
2.1 Výběr součástek, čipů a senzorů . . . . .	18
2.1.1 Procesor a paměti . . . . .	18
2.1.2 Rádiový čip . . . . .	21
2.1.3 Senzor plynu . . . . .	22
2.1.4 Senzor teploty a vlhkosti . . . . .	26
2.1.5 Napájení . . . . .	28
2.2 Výběr krabičky a deska plošných spojů . . . . .	30
2.3 Firmware . . . . .	33
2.3.1 Bootloader . . . . .	33
2.3.2 Hlavní funkce firmwaru . . . . .	33
2.3.3 Počáteční inicializace . . . . .	35
2.3.4 Aktivní režim . . . . .	35
2.3.5 Normální režim . . . . .	36
2.3.6 Kalibrace . . . . .	36
2.4 Měření . . . . .	39
<b>3 Závěr</b>	<b>41</b>
<b>Literatura</b>	<b>42</b>
<b>Seznam symbolů, veličin a zkratk</b>	<b>44</b>
<b>Seznam příloh</b>	<b>45</b>
<b>A Obrázky k návrhu zařízení</b>	<b>46</b>
A.1 Schéma zapojení . . . . .	46
A.2 Layout . . . . .	47

A.3 Osazovací výkres . . . . .	48
<b>B Ostatní soubory</b>	<b>49</b>
B.1 Zdrojový kód firmwaru . . . . .	49
B.2 Schéma zapojení a DPS . . . . .	49
B.3 Seznam součástí . . . . .	49



# SEZNAM OBRÁZKŮ

1.1	Ukázka jednoho bytu na UARTu . . . . .	12
1.2	Ukázka jednoho I <sup>2</sup> C přenášeného bytu . . . . .	13
1.3	Zahájení komunikace resetovacím pulzem . . . . .	14
1.4	Přenos binární 1 a 0 Master-Slave . . . . .	14
1.5	Přenos binární 1 a 0 Slave-Master . . . . .	15
1.6	Ukázka jednoho SPI přenášeného bytu . . . . .	16
1.7	Princip binární FSK modulace . . . . .	16
1.8	Struktura a princip NDIR senzoru . . . . .	17
2.1	Blokové schéma zařízení . . . . .	18
2.2	Zapojení procesoru . . . . .	19
2.3	Zapojení programovacího konektoru . . . . .	19
2.4	Zapojení paměti EEPROM . . . . .	20
2.5	Zapojení paměti FLASH . . . . .	20
2.6	Zapojení SX1211 . . . . .	21
2.7	Senzor plynu od firmy Mipex Technology . . . . .	22
2.8	Závislost napětí na koncentraci pro Mod 1 . . . . .	23
2.9	Závislost napětí na koncentraci pro Mod 2 . . . . .	23
2.10	Závislost napětí na koncentraci pro Mod 3 . . . . .	24
2.11	Pájecí terminály pro připojení senzoru plynu . . . . .	25
2.12	Senzor SHTC1 v pouzdře DFN 2 mm x 2 mm . . . . .	26
2.13	Zapojení senzoru SHTC1 . . . . .	26
2.14	Zapojení převodníku logických úrovní . . . . .	27
2.15	Zapojení čidla teploty pro napájení ze sběrnice . . . . .	28
2.16	Držák batérie typu Keystone 92 . . . . .	28
2.17	Zapojení napájecí části . . . . .	29
2.18	Blokové znázornění DPS - boční pohled . . . . .	30
2.19	Blokové znázornění DPS - horní pohled . . . . .	30
2.20	Vybraná krabička . . . . .	31
2.21	Frézovaný motiv do horního víka krabičky . . . . .	31
2.22	Vyrobená deska plošných spojů . . . . .	32
2.23	Zkompletované zařízení . . . . .	32
2.24	Probuzení zařízení . . . . .	35
2.25	Konfigurační okno s kalibrací . . . . .	37
2.26	Spotřeba zařízení v Normálním režimu . . . . .	39
2.27	Majáky vysílané zařízením na frekvenci 866,3 MHz . . . . .	40
A.1	Schéma zapojení desky . . . . .	46
A.2	Layout DPS ve vrstvě TOP . . . . .	47

A.3	Layout DPS ve vrstvě BOTTOM . . . . .	47
A.4	Osazovací výkres DPS ve vrstvě TOP . . . . .	48

# SEZNAM TABULEK

2.1	Přehled základních příkazů pro komunikaci se senzorem plynu . . . .	24
-----	---	----

# ÚVOD

Úroveň karavanů a obytných vozů je v dnešní době zcela na jiné úrovni než před nějakými 5-10 lety. V karavanech přibývá spousta luxusních a designových prvků a s tím také elektroniky. S postupující dobou a rostoucím počtem elektroniky je snaha, aby veškeré doplňky měly co možná nejmenší velikost s co možná nejmenší spotřebou a zároveň uměly nespočet inovačních věcí.

U karavanů se stále hojně využívá LPG (Liquified Petroleum Gas – zkapalněný ropný plyn) nazývaný také Propan-Butan. LPG je ovšem velmi nebezpečný plyn, protože je vysoce hořlavý a se vzduchem tvoří výbušnou směs. Z tohoto důvodu je na místě koncentraci LPG v karavanu kontrolovat, detekovat překročení meze bezpečnosti a vyhlásit alarm.

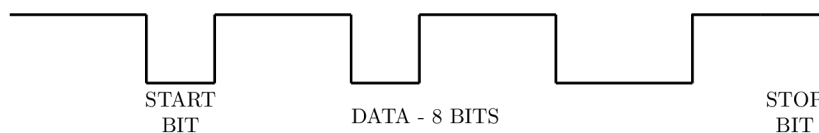
K měření koncentrace plynů (nejen LPG) je dostupná spousta senzorů s různými technologiemi měření a z toho vychází i rozdílná cena, spotřeba i dostupnost senzorů. Cílem této práce je vybrat vhodné čipy, senzory, popř. moduly, vybrat vhodný způsob bateriového napájení a navrhnout desku plošných spojů. Dále desku vyrobí, vytvořit obslužný program (firmware) s ohledem na nízkou spotřebu a zařízení otestovat.

# 1 TEORIE

## 1.1 Komunikační rozhraní

### 1.1.1 UART

Při komunikaci po UARTu používáme 2 vodiče – RX (Receive) a TX (Transmit). Klidová úroveň signálu je v log. 1. Změnou úrovně signálu do log. 0 (tzv. start bit) je zahájeno vysílání/přijímání. Data se posílají postupně od LSB po MSB. Vysílání/příjem je ukončeno změnou úrovně signálu do log. 1 (tzv. stop bit) jakmile se odešle 8 datových bitů. Znázornění jednoho UART odesílaného bytu je na obr. 1.1 Po datových bitech může následovat paritní bit, který kontroluje, zda nedošlo při přenosu k chybě.



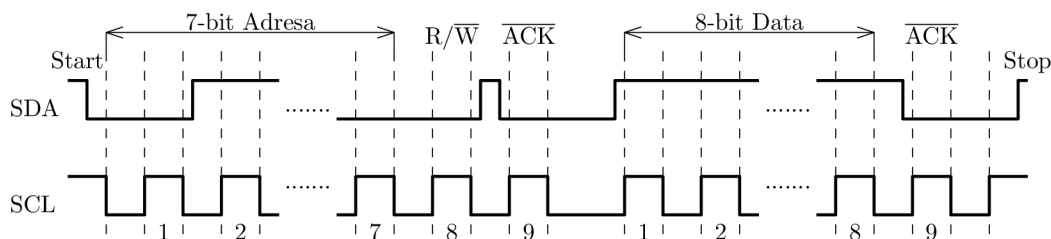
Obr. 1.1: Ukázka jednoho bytu na UARTu

Jelikož se jedná o asynchronní přenos, není zde použit hodinový signál a vysílání i příjem se vykonávají nezávisle na sobě (mohou probíhat i zároveň). UART se velmi často pomocí převodníků převádí na komunikaci RS232, která se používá například u počítačů.

### 1.1.2 I<sup>2</sup>C

Je to komunikace vyvinutá firmou Philips Semiconductor, která se používá pro komunikaci mezi jednotlivými bloky jednoho zařízení. Totožná komunikace je TWI od firmy Atmel. Komunikace v jednom okamžiku probíhá pouze jedním směrem a pro přenos dat se používají dva vodiče. První slouží pro přenos samotných dat (SDA) a druhý je pro hodinový signál (SCL). Všechna zařízení jsou ke sběrnici připojena paralelně a jsou reprezentována specifickou 7-bitovou adresou. U některých zařízení lze adresu konfigurovat nastavením např. spodních 3 bitů adresy, které jsou vyvedeny na piny součástky. Zařízení na sběrnici jsou dvojího typu. Master řídí komunikaci na sběrnici. Zahajuje a ukončuje komunikaci, rozdává příkazy a generuje hodinový signál. Slave je řízen hodinovým signálem a adresovaný zařízením Master.

Komunikační protokol se skládá z rámce adresního a datového. Příklad jednoho datového bytu je vidět na obr. 1.2

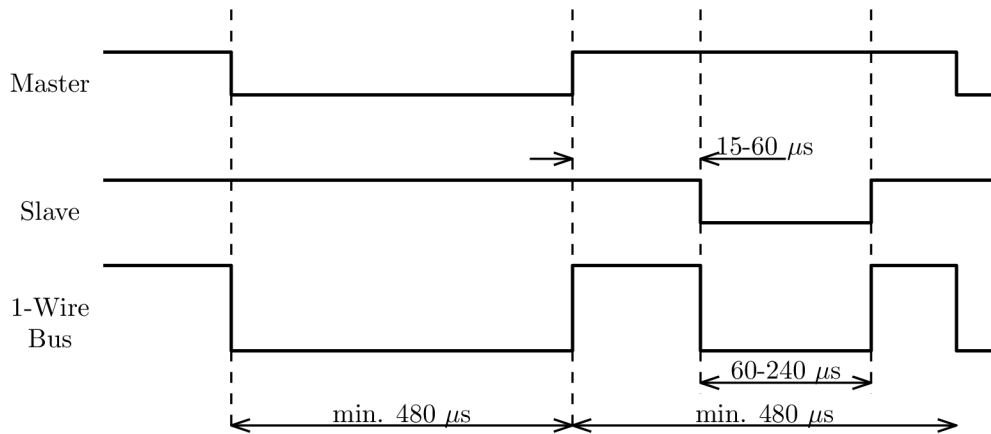


Obr. 1.2: Ukázka jednoho I<sup>2</sup>C přenášeného bytu

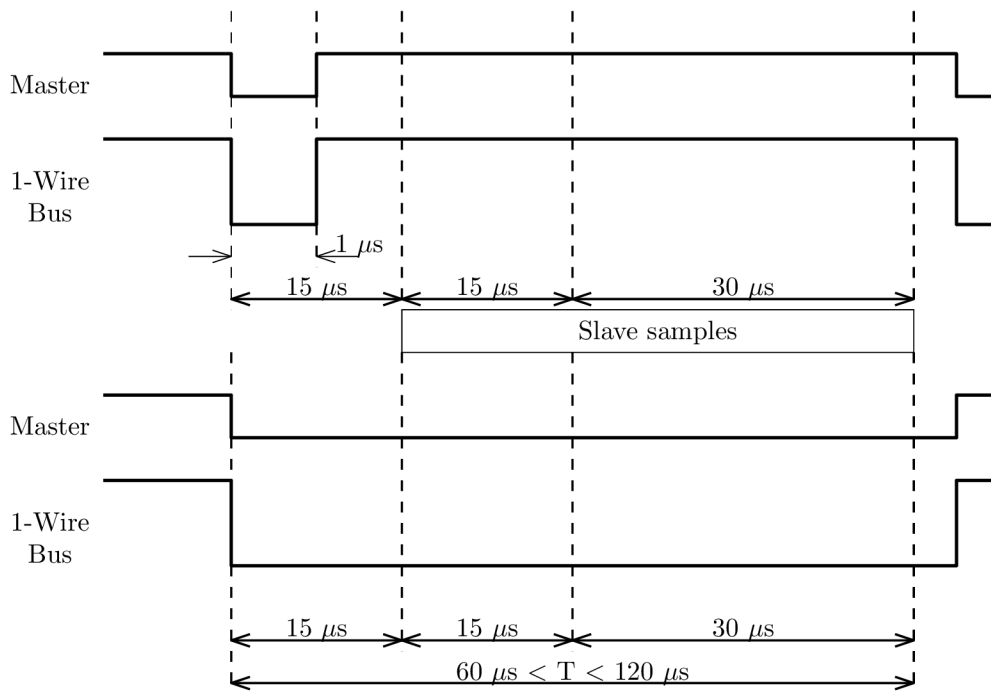
Adresní rámec je složen z 9 bitů, kde 7 bitů udává adresu Slave zařízení. Jeden bit udává zda chceme ze Slave zařízení číst nebo do něj zapisovat a jmenuje se  $R/\overline{W}$ . Poslední bit je potvrzovací, tzn., pokud Slave rozpozná svou adresu, na devátý hodinový cyklus vynuluje SDA a Master ví, že může posílat data. Pokud je Slave zaneprázdněn, SDA zůstane v log. 1 a Master ukončí komunikaci. U této komunikace je MSB bit odesílán jako první.

### 1.1.3 1-Wire

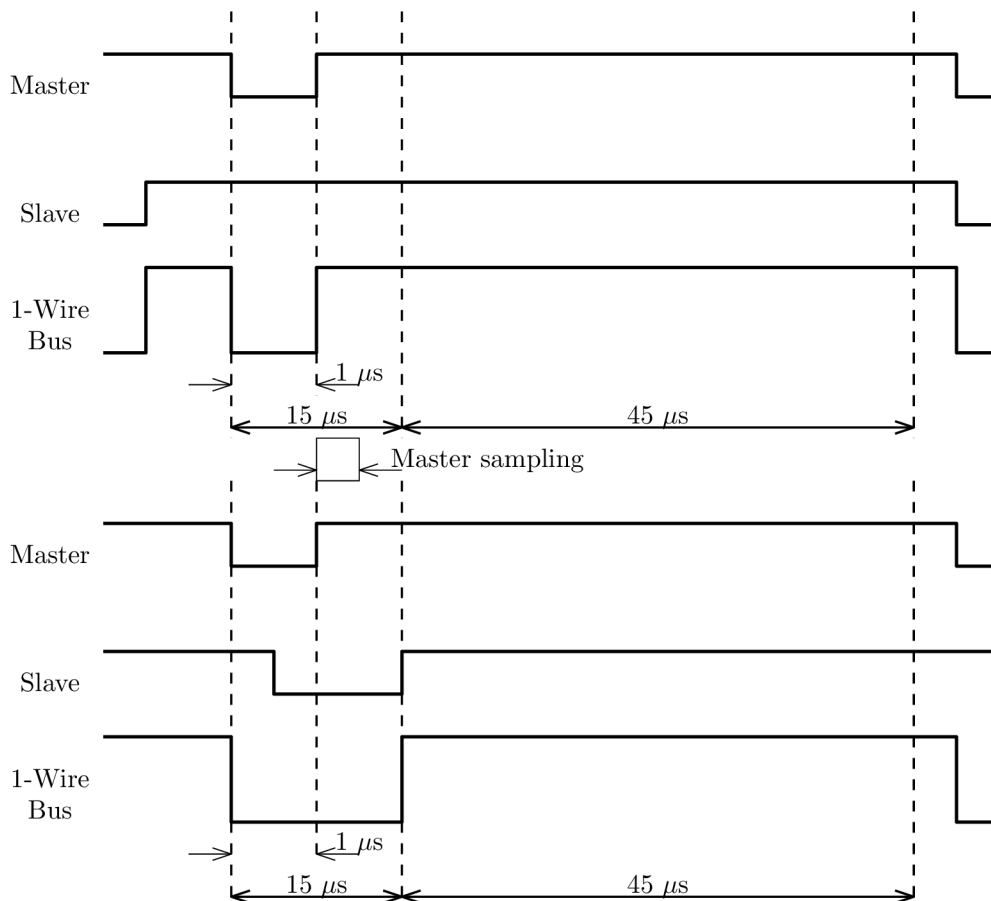
Komunikace vyvinutá firmou Dallas Semiconductor. První se přenáší LSB. Každé zařízení komunikující přes 1-Wire rozhraní má unikátní 64-bitovou adresu. Má pouze dva vodiče, kde jeden vodič je společná zem a druhý vodič slouží pro přenos dat. Existují dva způsoby zapojení a to s externím napájením nebo napájením přímo po datovém vodiči (obr. 2.15). Součástí Slave zařízení je kondenzátor s kapacitou například 800 pF, který zajišťuje konstantní napájení i při přenosu dat. Komunikace probíhá následujícím způsobem. Master na 480  $\mu$ s uzemní sběrnici. Po prodlevě 15-60  $\mu$ s odpoví Slave uzemněním sběrnice na 60-240  $\mu$ s (obr. 1.3). Pro vyslání log. 1 je Masterem sběrnice uzemněna na 1-15  $\mu$ s, pro vyslání log. 0 je sběrnice uzemněna na 60  $\mu$ s (obr. 1.4). V případě příjmu Master na 1-15  $\mu$ s uzemní sběrnici na začátku každého bitu. Pokud Slave chce poslat log. 1, nic nedělá a pull-up rezistor zajistí log. 1 na sběrnici. Pokud chce Slave poslat log. 0, na 45  $\mu$ s uzemní sběrnici (obr. 1.5).



Obr. 1.3: Zahájení komunikace resetovacím pulzem



Obr. 1.4: Přenos binární 1 a 0 Master-Slave



Obr. 1.5: Přenos binární 1 a 0 Slave-Master

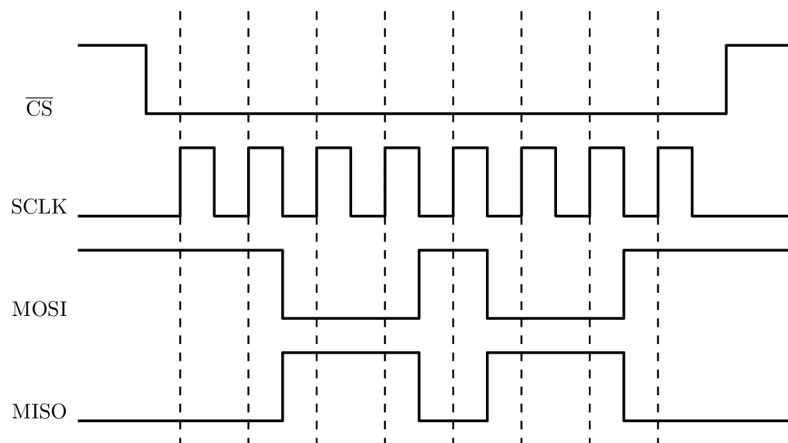
### 1.1.4 SPI

Jedná se o sériové rozhraní sloužící pro komunikaci s periferiemi, tzn. mikroprocesorem a ostatními obvody. Mikroprocesor, který řídí komunikaci a generuje hodinový signál se nazývá Master. Jako Slave se označují všechna ostatní zařízení, která na základě výběru procesorem vysílají v závislosti na hodinovém signálu. SPI používá čtyři komunikační vodiče a to:

- SCLK (Serial Clock) - Hodinový signál
- MISO (Master In, Slave Out) - Master vysílá, Slave přijímá
- MOSI (Master Out, Slave In) - Master přijímá, Slave vysílá
- $\overline{CS}$  (Chip Select) - Volba konkrétního Slave zařízení pro komunikaci.

Na obr. 1.6 lze vidět přenos hodnoty 0b11001001 z Master do Slave a hodnoty 0b00110110 ze Slave do Master. Všechny Slave zařízení jsou připojeny k procesoru, který potřebuje tolik pinů pro  $\overline{CS}$ , kolik je Slave zařízení.

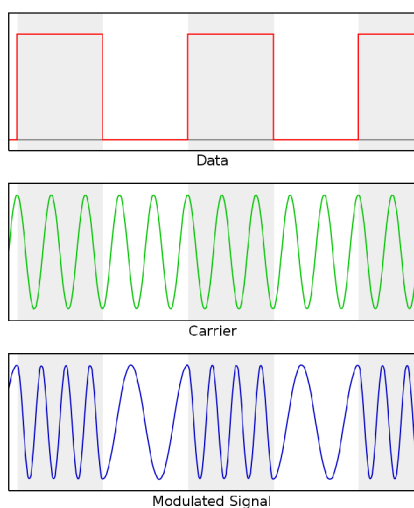




Obr. 1.6: Ukázka jednoho SPI přenášeného bytu

### 1.1.5 Kmitočtové pásmo 863-870 MHz

V České republice je kmitočtové pásmo 863-870 MHz podle Českého telekomunikačního úřadu možné volně používat pro zařízení krátkého dosahu za určitých podmínek. Omezení jsou dána převážně vysílacím výkonem. Výrobou čipů a modulů pro toto frekvenční pásmo se zabývá například firma Semtech. Je to například čip s označením SX1211, který využívá mimo jiné FSK modulaci. Princip binární FSK modulace je vidět na obr. 1.7 a spočívá ve změnách frekvence nosné vlny. Používají se dvě frekvence. Jedna frekvence představuje log. 0 a druhá frekvence představuje log. 1.

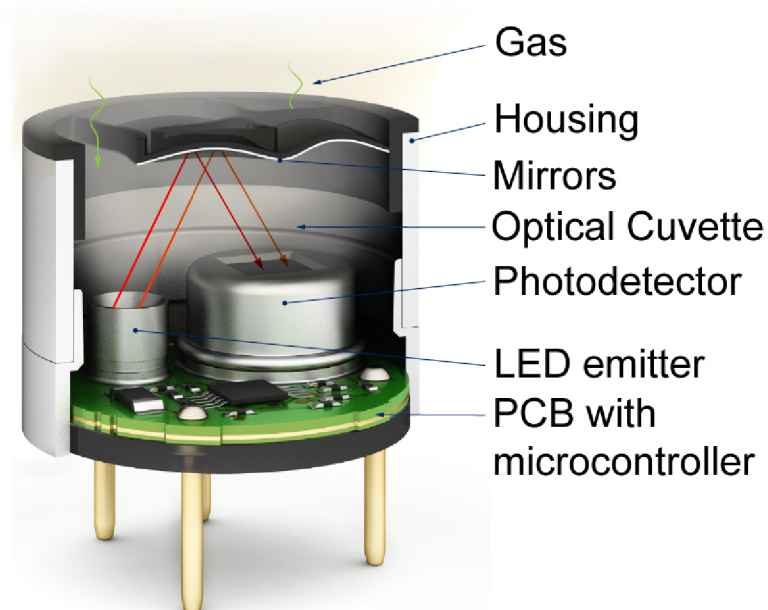


Obr. 1.7: Princip binární FSK modulace

## 1.2 Princip IR a NDIR senzorů

Senzory IR pracují na principu absorpce infračerveného světla v rozsahu vlnové délky od 2  $\mu\text{m}$  do 20  $\mu\text{m}$ . Hodnota vlnové délky určuje druh detekovaného plynu, zatímco hodnota absorpce určuje koncentraci detekovaného plynu. IR senzory jsou obecně známé jako disperzivní, protože infračervené záření procházející plynem je rozptýleno difrakční mřížkou, hranolem nebo nastavitelným filtrem před vstupem do detektoru. Tento princip je často omezen pouze na laboratorní použití, protože IR přístroje jsou často velmi nákladné, objemné a poněkud křehké. Do reálných aplikací je tedy nelze velmi často použít.

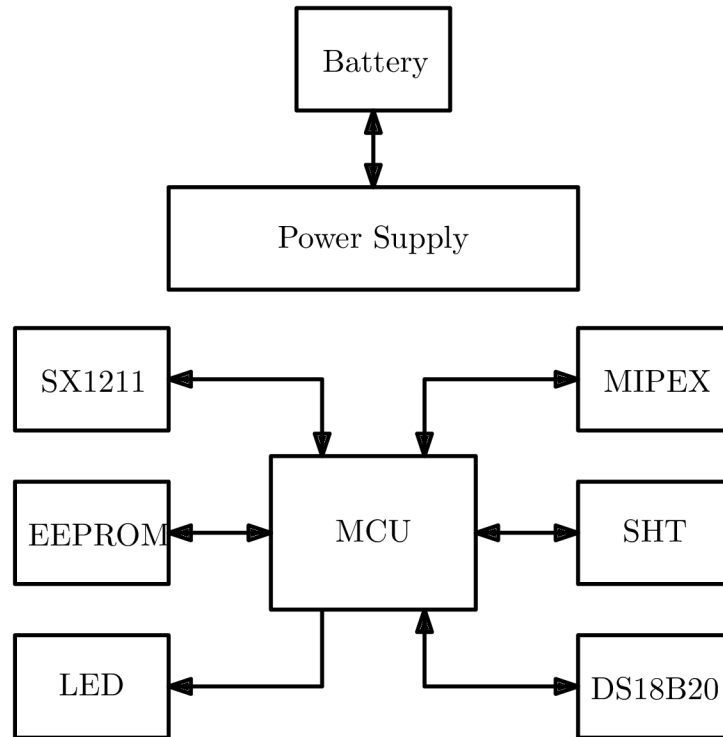
Senzory NDIR pracují opět na principu absorpce infračerveného světla. Liší se převážně tím, že každý senzor je předem určen na cílový plyn. Rozsahy vlnových délek pak nemusí být tak velké (např. pro měření uhlovodíků je rozsah vlnových délek od 3  $\mu\text{m}$  do 4  $\mu\text{m}$ ). Stěžejní prvek NDIR senzoru je infračervená LED a detektor. LED svítí na soustavu zrcadel, která jsou umístěna zevnitř senzoru v horní části. Od této soustavy zrcadel se záření z LED odráží a dopadá na fotodetektor, který dopadající záření vyhodnocuje. Princip ukazuje obr. 1.8. Koncentrace plynu v okolí je dána velikostí absorpce infračerveného záření z LED. Bližší popis je dostupný v literatuře [1] nebo [2].



Obr. 1.8: Struktura a princip NDIR senzoru

## 2 ŘEŠENÍ

### 2.1 Výběr součástek, čipů a senzorů

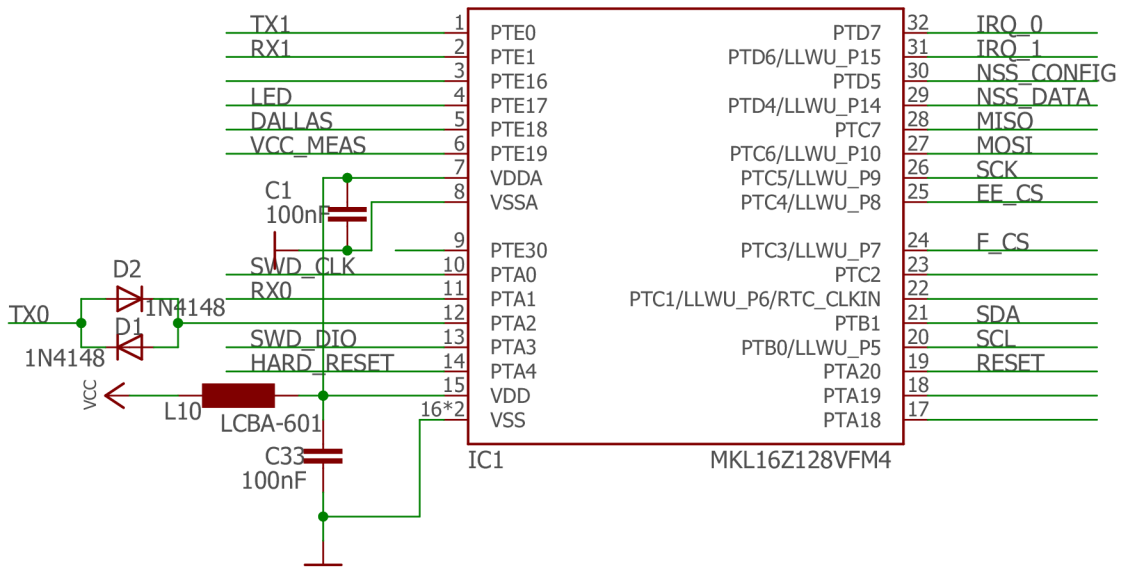


Obr. 2.1: Blokové schéma zařízení

#### 2.1.1 Procesor a paměti

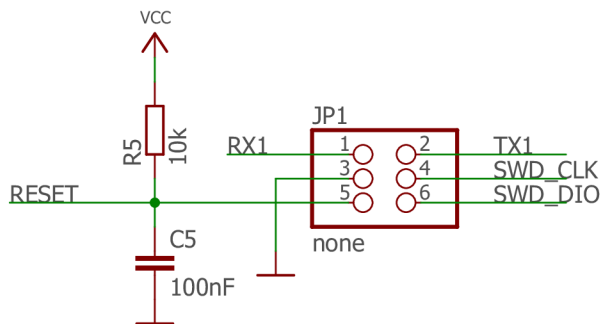
Konkrétní aplikace vyžaduje komponenty s nízkou spotřebou. Na základě požadavků byl vybrán procesor firmy NXP řady Kinetis. Přesné označení procesoru je MKL16Z128VFM4 se 128 kB interní Flash paměti a 16 kB RAM paměti. Čip v pouzdře QFN disponuje funkcemi, které jsou třeba pro připojení všech bloků na desce. Jsou to například SPI, I<sup>2</sup>C i UART komunikační rozhraní, 16-bitové AD převodníky a jiné (dostupné v literatuře [3]). Tento MCU je určen přímo pro low-power zařízení a má spoustu režimů šetření energie. Jeho zapojení je vidět na obr. 2.2. Procesor je napájen ze dvou baterií o napětí 3,6 V, které se měří AD převodníkem. Napětí je přiváděno do procesoru přes feritovou perličku s impedancí 600  $\Omega$  a paralelně připojené kondenzátory s kapacitou 100 nF. Zapojení jako celek tvoří filtr proti VF signálu. Všechny komponenty na DPS jsou propojeny s procesorem na příslušné piny podle datasheetu. Navíc se připojila indikační LED na GPIO pin.

Pin TX modulu UART0 má výstupní napětí 3,6 V. Senzor MIPEX ovšem rozeznává na svém RX pinu pouze úroveň od 1,96 V do 3,3 V. Dvě antiparalelně zapojené diody zajistí dostatečný úbytek napětí (jedna pro vysokou úroveň a druhá pro nízkou úroveň napětí), díky kterému bude napětí na RX pinu MIPEXu v daném rozmezí. Byly použity SMD varianty diody 1N4148 v pouzdře 0603.



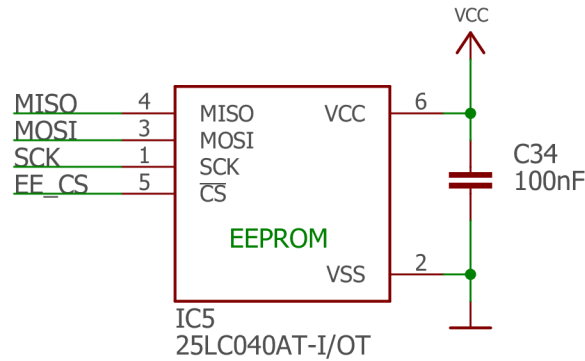
Obr. 2.2: Zapojení procesoru

Pro programování, popř. debugování firmwaru procesoru slouží signály DIO, CLK, Reset a GND. Ty jsou vyvedeny na konektoru, ke kterému se připojí programátor. Zapojení programovacího konektoru je na obr. 2.3.



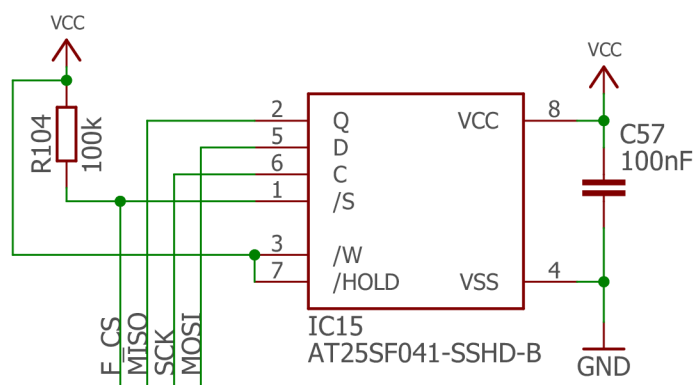
Obr. 2.3: Zapojení programovacího konektoru

Zvolená paměť typu EEPROM s označením 25LC040AT je připojena pomocí rozhraní SPI. Paměť má velikost 4 kb a bude sloužit pro ukládání konfigurace zařízení a sériového čísla. Napájení je doplněno o blokovací kondenzátor. Zapojení paměti je na obr. 2.4.



Obr. 2.4: Zapojení paměti EEPROM

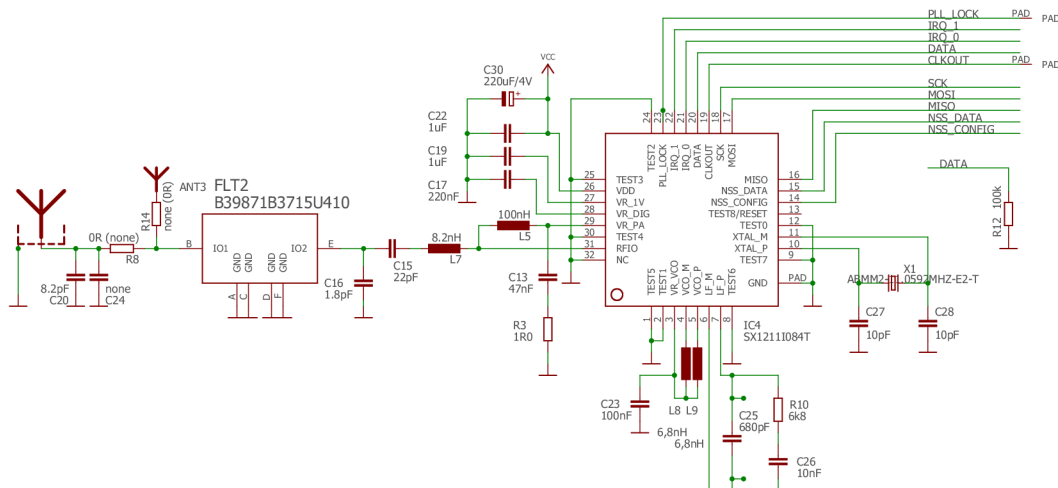
K ukládání firmwaru pro přeprogramování MCU slouží flash paměť typu AT25SF041-SSHD-B se 4Mb pamětí. Z ní pak bootloader nový firmware nahraje do interní flash paměti procesoru (popsáno v kapitole 2.3). Paměť je připojena pomocí rozhraní SPI a napájecí napětí je do paměti přivedeno přes blokovací kondenzátor. Zapojení paměti je vidět na obr. 2.5. Vstup  $\overline{W}$  (Write protect) slouží pro hardwarové uzamčení paměti a vstup  $\overline{HOLD}$  se používá k pozastavení sériové komunikace. Protože se nebudou tyto funkce využívat a oba vstupy jsou negované, přivede se na ně log. 1, čímž se deaktivují.



Obr. 2.5: Zapojení paměti FLASH

## 2.1.2 Rádiový čip

Byl použit čip od firmy Semtech s označením SX1211. Vysílá v požadovaném rozsahu kmitočtů, tedy 863 MHz–870 MHz s maximálním výstupním výkonem +13 dBm. Dostupné modulace jsou FSK nebo OOK s měřením síly signálu RSSI. Čip také obsahuje frekvenční syntezátor s fázovým závěsem (PLL), který slouží ke generování signálu o přesně definované frekvenci. Jeho nedílnou součástí je napětím řízený oscilátor (VCO), který má na svém výstupu požadovaný kmitočet. Zpětnou vazbou z výstupu VCO se určuje rozdíl mezi požadovanou a reálnou hodnotou kmitočtu. Pro správnou funkci syntezátoru je nutné udržovat zpětnovazebné napětí na VCO 50-150 mV. Komunikace probíhá přes rozhraní SPI, pomocí kterého se nastavuje konfigurace čipu nebo odesílají/přijímají data. Pro výběr funkce slouží chip-select piny nss\_config a nss\_data. Čip generuje přerušování pro jiné obvody pomocí pinů irq\_0 a irq\_1. V aplikaci se využívají k vyvolání přerušování při přijetí dat čipem SX1211.



Obr. 2.6: Zapojení SX1211

Čip disponuje malými rozměry s pouzdrém TQFN, jelikož se ale použily potřebné součástky v pouzdře 0603 pro lepší osazování, rozměr celého bloku bude větší než 10 mm x 20 mm, který je udáván v datasheetu [4]

### 2.1.3 Senzor plynu

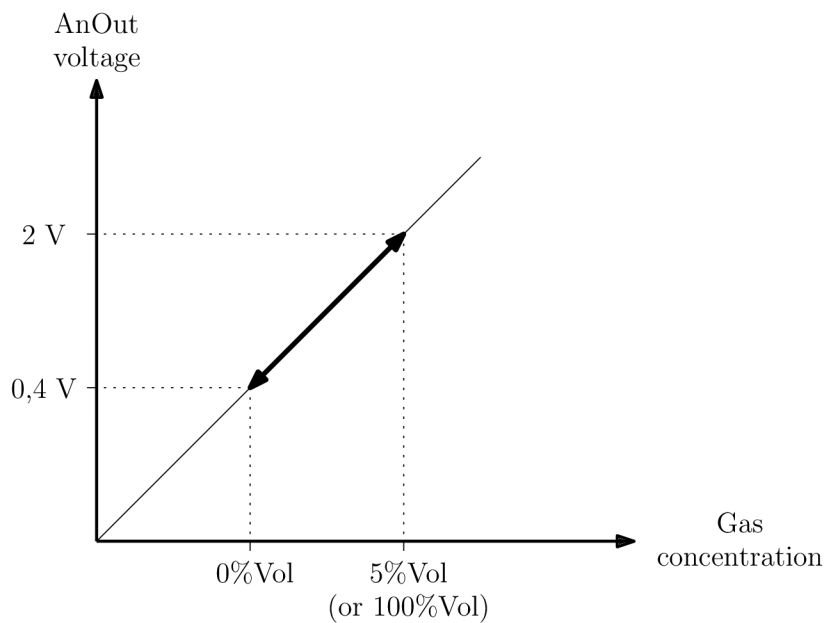
Při výběru senzoru plynu bylo nutné se řídit převážně nízkou spotřebou. Proto se vybíralo ze senzorů na principu IR popř. NDIR, které mají oproti ostatním technologiím měření výrazně nižší spotřebu. Pro měření LPG musel senzor umět měřit uhlovodíky. Rozhodovalo se mezi senzory od firem SGX, Dynament, Mipex. SGX senzory měly spotřebu cca 180 mW, Dynament cca 75 mW. Mipex udával spotřebu <5 mW, což bylo v danou chvíli rozhodující. Je také důležité zmínit, že IR (NDIR) senzory nemají možnost přejít do režimu spánku. Pro správné měření mají senzory daný žhavicí čas, který je v řádu minut (např. u Dynamentu zhruba 1 min, u Mipexu  $\leq 2$  min). Nakonec se vybral NDIR senzor od firmy Mipex Technology (obr. 2.7) [6]. Senzor je napájen 3-5 V se špičkovým odběrem 6,35 mA při měření a průměrným odběrem 1 mA při měřicím cyklu 10 ms. Průměrná spotřeba vychází na 3 mW pro napájení 3 V.



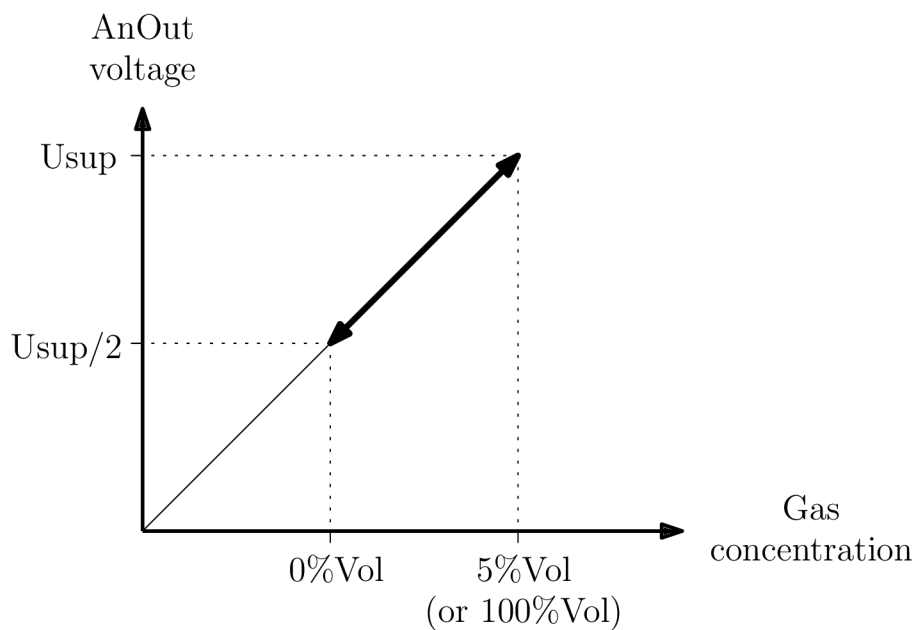
Obr. 2.7: Senzor plynu od firmy Mipex Technology

Senzor sděluje naměřené hodnoty buď pomocí sériové asynchronní komunikace (UART) nebo analogovým výstupem, kde naměřeným hodnotám koncentrace nebezpečného plynu odpovídá příslušná úroveň napětí.

Pro analogový výstup má senzor tři módy (obr. 2.8, obr. 2.9 a obr. 2.10), kde se mění výstupní hodnoty napětí pro měřenou koncentraci plynu.

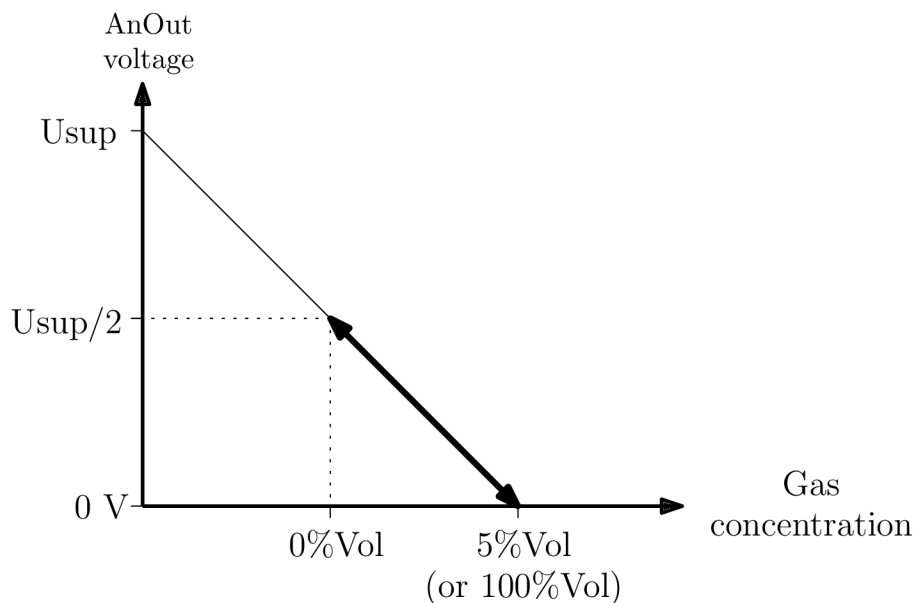


Obr. 2.8: Závislost napětí na koncentraci pro Mod 1



Obr. 2.9: Závislost napětí na koncentraci pro Mod 2





Obr. 2.10: Závislost napětí na koncentraci pro Mod 3

Při komunikaci přes UART senzor rozpoznává základní příkazy v hexa uvedené v tab. 2.1. Dále má ještě asi dvacet dalších příkazů, které slouží převážně pro uvedení do továrního nastavení, nastavení modu pro případ, když používáme analogový výstup nebo vyčtení základních informací o senzoru (viz. [6]). Příkazy by se neměly posílat častěji, než s frekvencí 1 Hz, protože se tím může snížit přesnost měření koncentrace plynu.

Příkaz	Popis příkazu
@	Vrátí naměřenou koncentraci v hexa
@ * X	Vrátí naměřenou koncentraci každých $[1, 32 \pm 0, 04] * X$ sekund, kde X je ASCII hodnota v rozsahu 1...9
F	Vrátí informace o senzoru
CALB AAAA	Zkalibruje senzor pro dané rozpětí plynu. AAAA značí koncentraci měřeného plynu v CGM

Tab. 2.1: Přehled základních příkazů pro komunikaci se senzorem plynu

Senzor je schopen měřit v rozsahu teplot od  $-40\text{ }^{\circ}\text{C}$  do  $60\text{ }^{\circ}\text{C}$ . Pro správné měření se ovšem teplota okolí nesmí měnit rychleji, než  $0,6\text{ }^{\circ}\text{C}/\text{min}$ . Čas odezvy senzoru ( $T_{90}$ ) je 20 s, v případě použití protiprachového filtru 30 s. Při překrývání horních otvorů senzoru se čas odezvy obecně zvyšuje. Čas odezvy  $T_{90}$  je čas potřebný ke změření 90% z koncentrace plynu, který indikujeme. Takový způsob měření doby odezvy se používá, protože většina senzorů měří při indikaci plynu exponenciálně.

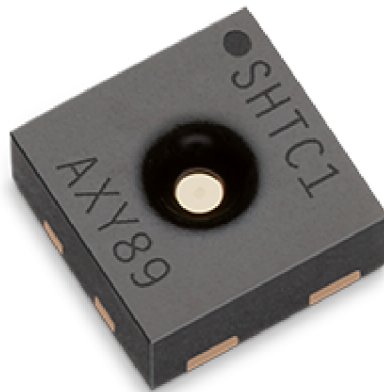
Senzor je na doporučení výrobce nutné připojovat přes konektory, aby nedošlo k poškození senzoru. Použité pájecí terminály od firmy Cambion typu 450 - 3326 - 01 - 03 - 00, lze vidět na obr. 2.11.



Obr. 2.11: Pájecí terminály pro připojení senzoru plynu

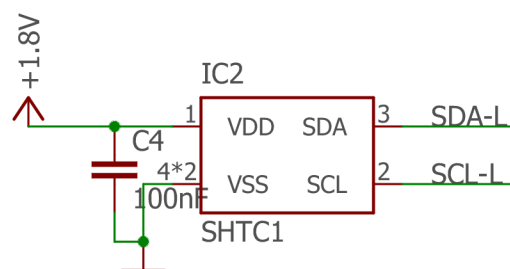
## 2.1.4 Senzor teploty a vlhkosti

Při výběru byly rozhodující jednak rozměry senzoru a jeho montáž, ale hlavně také pořizovací cena a měřicí vlastnosti. K měření teploty a vlhkosti se používá senzor s označením SHTC1 od firmy Sensirion, které bylo kompromisem mezi cenou, přesností a rozměry danými pouzdrém DFN 2 mm x 2 mm.



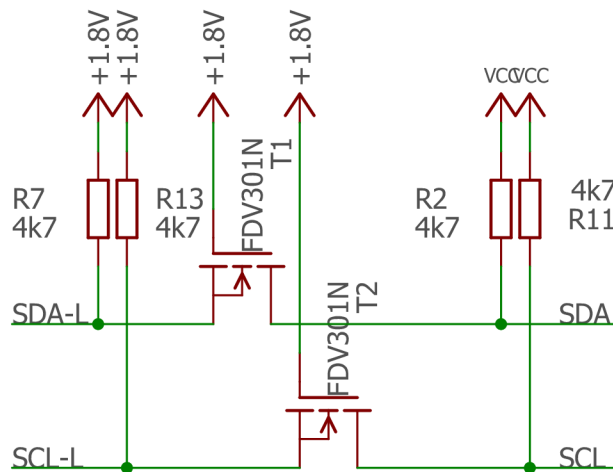
Obr. 2.12: Senzor SHTC1 v pouzdrě DFN 2 mm x 2 mm

Provozuje se na napětí 1,8 V a napájecí napětí je k němu přivedeno přes blokovací kondenzátor, který by se měl umístit blízko pouzdra senzoru, jak jen to je možné. Zapojení s hodnotami součástek je znázorněno na obr. 2.13



Obr. 2.13: Zapojení senzoru SHTC1

SHTC má udávanou spotřebu při měření 385  $\mu\text{A}$  a spotřebu v nečinnosti 0,7  $\mu\text{A}$ , z toho plyne spotřeba 693  $\mu\text{W}$  při měření a 1,26  $\mu\text{W}$  v nečinnosti. Vlhkost je schopen měřit od 0 % do 100 % RH s typickou přesností  $\pm 3$  % RH a dobou odezvy 8 s. Teplotu je schopen měřit od  $-30$   $^{\circ}\text{C}$  do  $100$   $^{\circ}\text{C}$  s typickou přesností  $\pm 0,3$   $^{\circ}\text{C}$  s dobou odezvy 5-30 s. Komunikace čipu a MCU je zprostředkovávána pomocí rozhraní I<sup>2</sup>C a přehled příkazů lze vidět v datasheetu [7]. Zároveň je také doporučeno vyhnout se na I<sup>2</sup>C sběrnici jakékoliv komunikaci, zatímco SHT sensor měří. Zajistí se tak nejlepší odezva na měřicí příkazy. V této aplikaci to není potřeba řešit, protože SHTC senzor je jediný ze všech komponent, který využívá I<sup>2</sup>C sběrnici.



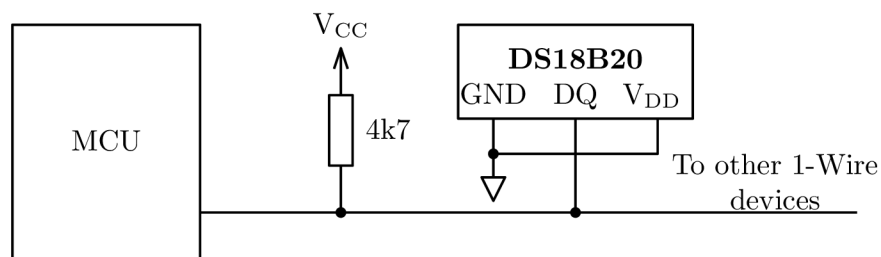
Obr. 2.14: Zapojení převodníku logických úrovní

Bylo zde nutné vyřešit problém s rozdílnými logickými úrovněmi. Procesor je totiž napájen 3,6 V, což se používá i pro komunikaci přes I<sup>2</sup>C, SHTC má ale napájení 1,8 V. Tento problém se vyřešil jednoduchým převodníkem logických úrovní pomocí dvou tranzistorů MOSFET typu N a čtyř rezistorů (obr. 2.14).

Oba komunikační vodiče jsou v logické 1, protože tranzistor je uzavřen a v logické 1 je udržují pull-up rezistory. V případě překlopení do logické 0 na levé straně dojde k vzrůstu napětí mezi gate a source, tranzistor se otevře a logická 0 se objeví i na pravé straně. V případě přivedení logické 0 na pravou stranu poklesne pomocí substrátové diody tranzistoru MOSFET napětí na levé straně. Tím se zvýší napětí  $U_{GS}$ , tranzistor se otevře a logická 0 se objeví na levé straně.

Pro případ měření ve vzdálených nebo špatně dostupných místech se použil integrovaný obvod DS18B20 [8], který je ve vodotěsném pouzdře a má jeden metr dlouhý kabel. Toto hojně rozšířené čidlo je pro napájecí napětí od 3 V do 5,5 V a je schopné měřit teploty od  $-55$   $^{\circ}\text{C}$  do  $+125$   $^{\circ}\text{C}$ . V rozsahu teplot od  $-10$   $^{\circ}\text{C}$  do  $+85$   $^{\circ}\text{C}$  je schopen měřit s přesností  $\pm 0,5$   $^{\circ}\text{C}$ . Jedna z jeho velkých výhod je, že napájení

i komunikace je možná po jednom vodiči. Tento mod se nazývá „parasite power mode“ a v naší aplikaci ho použijeme. Možná zapojení s parazitním napájením nebo napájením z externího zdroje lze vidět na obr. 2.15.



Obr. 2.15: Zapojení čidla teploty pro napájení ze sběrnice

## 2.1.5 Napájení

Jelikož bylo cílem vytvořit bateriové zařízení, pro zapojení se použily baterie typu AA. Větší baterie by zbytečně zvětšovaly rozměry zařízení, naopak menší baterie, například typu AAA nebo CR by možná měly požadované napětí, ovšem malou kapacitu. Na desce jsou tedy dvě lithiové baterie. Každá má napětí 3,6 V s kapacitou 2700 mAh. Lithiové baterie se použily převážně z důvodu, že si drží konstantní napětí do doby, než je baterie téměř vybitá.

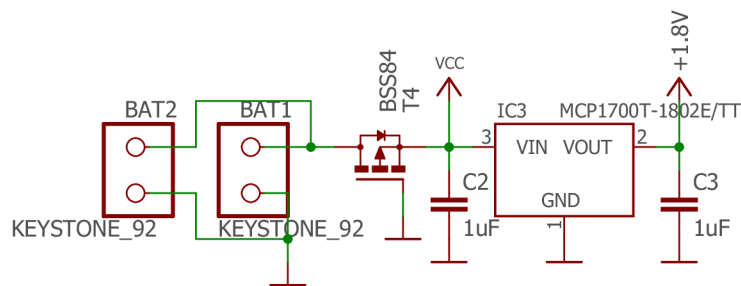
Baterie jsou řazeny paralelně pro zvýšení kapacity a tedy životnosti zařízení. Zvýšení napětí zde nemělo smysl, protože jediná limitující komponenta s nejnižším napájecím napětím je senzor plynu a ten pracuje i při 3 V napájecího napětí. Pro uchycení baterií byly zvoleny držáky Keystone 92, protože je výměna baterií snadná.



Obr. 2.16: Držák bateterie typu Keystone 92

Jelikož se použil SHTC senzor, který má napájecí napětí omezené pouze do 2,6 V, musel se použít stabilizátor napětí s nominální hodnotou výstupního napětí 1,8 V,

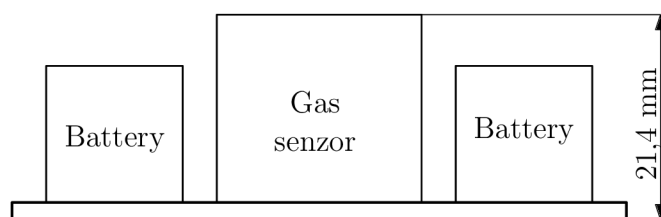
který vyhovuje napájecímu rozsahu. Všechny ostatní komponenty jsou schopny pracovat i na napětí 3,6 V. Byl zvolen stabilizátor LDO MCP1700T od firmy Microchip [9] s max. vstupním napětím 6V a maximálním výstupním proudem 250 mA při výstupním napětí 1,8 V a úbytkem napětí 150 mV (pro  $U_{in} - U_{out} < 2,5$  V). Pro úsporu místa je v pouzdře SOT-23. Vstup i výstup stabilizátoru je doplněn blokovacími kondenzátory o kapacitě 1  $\mu$ F. Oba kondenzátory byly zvoleny podle doporučení výrobce v datasheetu. Proti přivedení záporné polaroty napájecího napětí je na vstupu stabilizátoru použit tranzistor MOSFET typu P s uzemněným gatem. Tím je zajištěno, že je tranzistor neustále otevřen. Správný směr toku proudu zajišťuje substrátová dioda, která je daná vnitřní strukturou tranzistoru MOSFET. V případě použití klasické usměrňovací diody by totiž byl úbytek napětí v propustném směru velmi vysoký (0,6–0,7 V je pro konkrétní použití velmi vysoká hodnota), čímž by se snížilo napájecí napětí a například senzor plynu by už nemusel fungovat, protože pracuje v rozsahu napětí 3–5 V. Zároveň by na usměrňovací diodě vznikala nežádoucí ztrátový výkon. Lepší řešení je použití tranzistoru MOSFET a při použití pouzdra SOT-23 nezabere moc místa na DPS. Zapojení napájecí části je vidět na obr. 2.17.



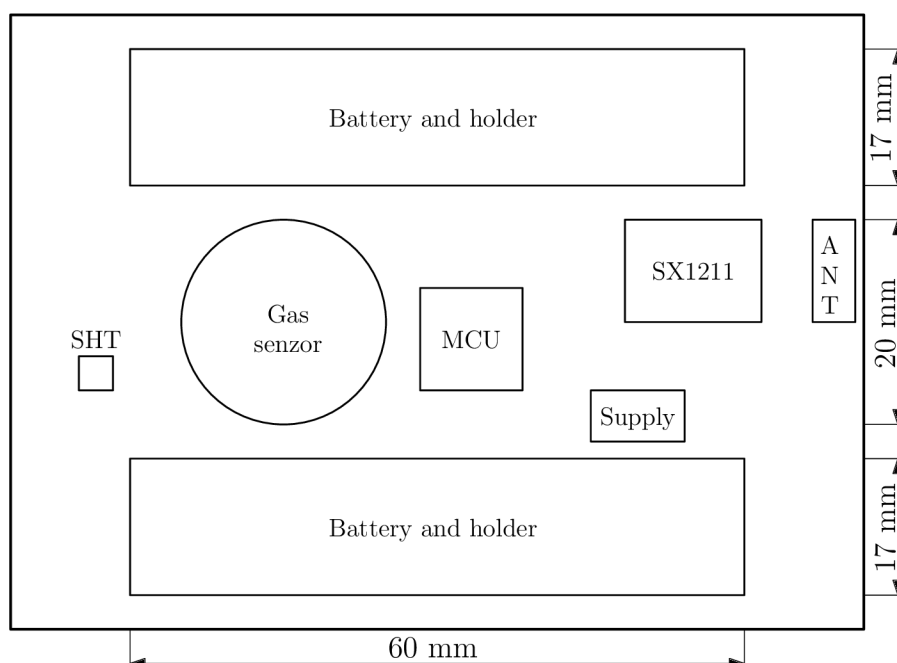
Obr. 2.17: Zapojení napájecí části

## 2.2 Výběr krabičky a deska plošných spojů

Výběr krabičky se řídil hrubým náčrtem jednotlivých bloků čipů a součástek. Při náčrtu se vycházelo z rozměrů součástek a jejich pouzder. Rozhodující pro délku, šířku a výšku desky byly největší komponenty a to jsou obě baterie včetně jejich držáků a senzor plynu. Výška krabičky se řídila hlavně výškou plynového senzoru. Ten má na výšku 20 mm plus tloušťka desky asi 1,4 mm. Je dobré brát v potaz, že v krabičce bývají montážní distanční sloupky. Proto je dobré přidat si určitou rezervu pro sloupky a také brát v úvahu tloušťku stěn krabičky (celkový udávaný vnější rozměr krabičky je větší než skutečný prostor uvnitř). Spodní hranice výšky se určila na 35-40 mm.



Obr. 2.18: Blokové znázornění DPS - boční pohled



Obr. 2.19: Blokové znázornění DPS - horní pohled

Další rozměr je délka, kterou určují baterie s držáky. Baterie AA mají pevně danou délku 50 mm a průměr 14,9 mm. S držáky mají délku asi 60 mm plus opět tloušťka stěn krabičky a přidaná vzdálenost od okraje desky plošných spojů je spodní hranice 75-80 mm. Poslední rozměr, šířka vychází z průměru senzoru plynu a průměrů obou baterií. Senzor plynu má průměr 20 mm a jedna baterie i s držákem asi 17 mm. Při přičtení odstupů senzoru plynů a baterií, odstupů baterií od okraje desky plošných spojů a tloušťky stěn krabičky, vychází minimální rozměr pro šířku přibližně 60-65 mm.

Tomu vyhovuje vybraná krabička s rozměry 80 mm x 60 mm x 40 mm.



Obr. 2.20: Vybraná krabička

U vybrané krabičky se musely vyfrézovat otvory, kterými bude pronikat měřený plyn do senzoru MIPEX. Uspořádání těchto otvorů se nakreslilo v programu Eagle v editoru DPS. Motiv pouze ve vrstvě Dimension se vyexportoval do formátu .dxf, z kterého se pomocí programu CamBam vytvořil frézovací program ve formátu .ngc. Frézovaný motiv lze vidět na obr. 2.21

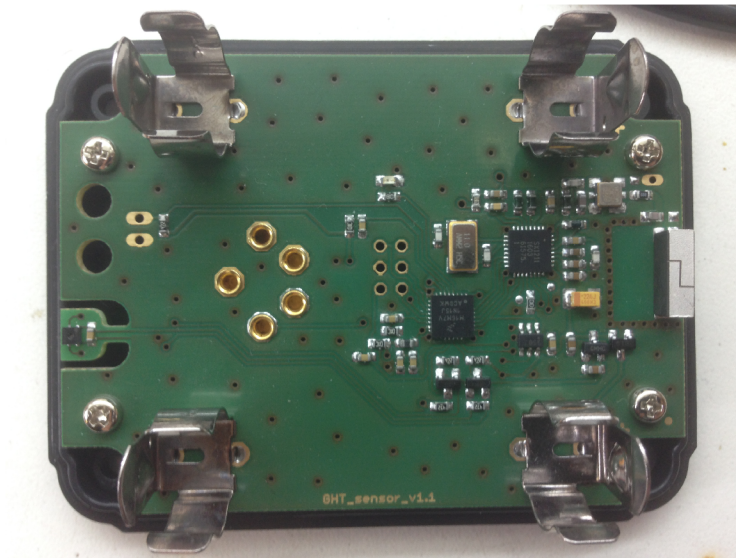


Obr. 2.21: Frézovaný motiv do horního víka krabičky

Při kreslení desky se vycházelo z dokumentace vybrané krabičky [10]. Izolační mezery mezi součástkami nejsou menší než 0,2 mm a pouzdra pasivních součástek



jsou velikosti 0603, což zaručilo zjednodušení při ručním osazování desky plošných spojů. SHTC senzor by mohl být ovlivňován zahříváním ostatních komponentů na desce. Z toho důvodu se kolem SHTC senzoru i s blokovacím kondenzátorem vyfrézovaly otvory. Zem je k němu přivedena pouze vodičem, protože rozlitém polygonu země i do oblasti senzoru by mohlo docházet k nežádoucímu teplotnímu ovlivňování senzoru. Vyrobena DPS je na obr. 2.22



Obr. 2.22: Vyrobena deska plošných spojů



Obr. 2.23: Zkompletované zařízení

## 2.3 Firmware

Celý firmware byl vytvořen v jazyce C ve vývojovém prostředí Kinetis Design Studio firmy NXP, které je určeno pro procesory řady Kinetis. Byly využity knihovny firmy Cutter Systems spol. s.r.o. spolu s Kinetis SDK knihovnami, které lze stáhnout na [www.nxp.cz](http://www.nxp.cz). Jelikož jsou některé knihovny vlastnictvím firmy Cutter Systems spol. s.r.o., nemohou být zveřejněny.

### 2.3.1 Bootloader

Začíná funkcí main v souboru main\_bootloader.c. Bootloader zajišťuje vykonávání programu od adresy, na které se nachází firmware.

Nejdříve se ve funkci main nastaví hodinový signál a definují se piny. Následně se rozhoduje na základě podmínky, zda je firmware přítomen v interní paměti MCU nebo ne. Pokud ano, skočí se na jeho začátek a firmware se začne vykonávat. V opačném případě se zavolá funkce bootloader(). Jestliže je v externí flash paměti firmware nahraný, funkce bootloader() jej načte a nahraje do interní paměti MCU. Jinak bude na DPS svítit červená LED a program bude v nekonečné smyčce do té doby, dokud firmware nenahrajeme ručně pomocí programátoru.

### 2.3.2 Hlavní funkce firmwaru

Firmware je program pro MCU, který má za úkol řídit celé zařízení. Řídí přechody mezi režimem RUN a VLPR (Aktivní a Normální režim zařízení), zajišťuje komunikaci s veškerými senzory, případně přepočítává naměřené hodnoty. Zajišťuje také komunikaci s rádiovým čipem, který na frekvenci 866,3 MHz odesílá v daných časových intervalech rádiový maják. Tento rádiový maják obsahuje kromě identifikačního čísla zařízení nebo čísla verze firmwaru také změřenou teplotu, vlhkost a koncentraci plynu. Pokud se zařízení nachází v Aktivním režimu, je možné komunikovat se servisním softwarem na frekvenci 865,3 MHz nebo přes UART.

U všech používaných bloků procesoru, které využívají hodinový signál, je nutné vybrat a povolit zdroj hodin pro vybraný blok. Zdroje hodin jsou definovány v datasheetu a závisí na použitém power modu procesoru.

#### MCG (Multipurpose Clock Generator)

Zajišťuje několik zdrojů hodinového signálu pro MCU. Pracuje ve spojení s krystalovým oscilátorem a umožňuje připojení i externího zdroje referenčního hodinového signálu. MCG obsahuje smyčku s frekvenčním závěsem, kontrolovaným buď externím nebo interním referenčním hodinovým signálem a smyčku s fázovým závěsem, kontrolovaným pouze interním referenčním hodinovým signálem.

V závislosti na použitém power modu a modulech, které se používají a potřebují ke své činnosti zdroj hodinového signálu se zvolil jako zdroj hodin MCGIRCLK s frekvencí 4 MHz pro VLPR mod.

### **ADC (Analog-To-Digital Converter)**

Slouží k měření napětí přivedeného na procesor. Převodník je až 16-ti bitový, obsahuje autokalibraci, volitelnou referenci, pracuje i v režimech s nízkou spotřebou. Je nastaven, aby při dokončení převodu vyvolal přerušení. Pro měření napájecího napětí se používá interní reference MCU (bandgap). Tato reference je 1V a v závislosti na napájecím napětí AD převodníku jsou vůči sobě v určitém poměru. Měřené napětí se pak počítá podle vzorce:

$$U_m = \frac{U_{ref} \cdot 65\,535}{bandgap} [V] \quad (2.1)$$

### **TPM (Timer/PWM Module)**

Je to 2-8 kanálový timer, který podporuje vstupní capture, výstupní komparaci a generaci PWM signálu.

TPM je pro tuto aplikaci nastaven jako timer, který vyvolává přerušení při přetečení každou 1 sekundu. Jelikož je 16-ti bitový a pracuje s kmitočtem 4 MHz, jeho počáteční číselná hodnota se předvyplní na 62 500 a použije se dělička 64. V závislosti na přerušení se proměnná `tmr.tpm` (proměnná struktury timer) inkrementuje o jedničku. Na základě hodnoty proměnné `tmr.tpm` a celočíselného dělení se určuje, kolikrát uběhla 1 s. Pokud např. `tmr.tpm` má hodnotu 5, znamená to, že uběhlo 5 sekund a do flagu příslušného času (proměnná ze struktury `flags` typu `bool`) se uloží hodnota `true`. Této pěti-sekundové indikace se využívá při vyčítání hodnot ze senzoru SHTC1.

### **UART0 (LPSCI), UART1**

Podporuje plně duplexní asynchronní komunikaci. Rozpoznává stavy: prázdný TX nebo RX registr, úspěšné odeslání dat, přepsání dat při příjmu, chyba parity, chyba rámce a další. Tyto stavy mohou být využívány jako zdroje přerušení.

V této aplikaci jsou oba typy UARTů nastaveny na 8 datových bitů, 1 stop bit a bez použití parity. Je povoleno přerušení při zaplnění přijímacího registru příslušného UART bloku. UART0 je využíván pro komunikaci se senzorem plynu a to z důvodu, že pracuje i ve VLPR modu, ve kterém dochází mimo jiné k měření koncentrace plynu. V datasheetu je pro UART0 také užíván výraz Low-Power UART nebo LPSCI (Low-Power Serial Communication Interface).

Namísto toho UART1 není určen pro funkci v VLPR modu a je tedy použit ke komunikaci zařízení se servisním softwarem v RUN mod.

### 2.3.3 Počáteční inicializace

Jako první se inicializují hodiny jádra a definice jednotlivých pinů MCU funkcemi SystemCoreClockUpdate() a Pindef\_Init(). Spustí se systémový timer s přerušením po 1 ms funkcí init\_systick() a TPM timer s přerušením každou 1 sekundu funkcí tpm\_init(). Dále se inicializuje paměť eeprom, paměť flash a načte se výchozí konfigurace z paměti eeprom funkcí load\_configuration(). Rádiový čip se inicializuje pomocí funkce sx\_init() a poté se ihned přepne do režimu přijímání. Funkcí adc\_di\_init() se nastaví AD převodník. Následuje inicializace komunikace I2C, UARTu, Dallasu a aktualizuje se konfigurace zařízení funkcí update\_configuration(), ve které se nastaví komunikační frekvence a ladící hodnota VCO rádiového čipu.

### 2.3.4 Aktivní režim

Procesor se nachází ve výchozím modu RUN a využívá hodinový signál 29 MHz. V tomto režimu se nepočítá s napájením z baterií kvůli vysoké spotřebě, ale např. ze zdroje napětí po dobu servisního zásahu. Jako servisní zásah může být brána kalibrace senzoru plynu popř. oprava zařízení. Zařízení se v tomto režimu nachází pouze prvních 5 sekund po připojení napájení, poté ihned přechází do VLPR modu (Normálního režimu). Pomocí servisního softwaru je možné zařízení „probudit“, tzn. převést ho z Normálního do Aktivního režimu na námi definovaný čas. Probouzeací okno je na obr. 2.24

Protocol settings	
Use protocol X:	<input checked="" type="checkbox"/>
Wake Up Device	
Serial Number:	666
Device Type: 0x	GHT_sensor hex
Count:	400
Request: 0x	RQ_ISD_WAKEUP hex
Time:	60 s
<input type="button" value="Wake Up"/> <input type="checkbox"/> Repeat wake	

Obr. 2.24: Probuzení zařízení

### 2.3.5 Normální režim

Základní pracovní režim zařízení, při kterém se procesor nachází ve VLPR modu. V tomto režimu, který má udávanou spotřebu kolem 500 uA, probíhají veškeré měřicí procedury. Provádí se převod nových a přepočítání předchozích hodnot z AD převodníku pomocí funkce `adc_di_run()`. K měření napájecího napětí se využívá vnitřní reference procesoru (`bandgap`). Také se volá funkce `wireless_pck_handle()` rozpoznávající, zda jsme zařízení odeslali nějaký paket nebo ne (v tomto případě to může být požadavek na probuzení zařízení do Aktivního režimu). Před uspaním procesoru se volá funkce `before_sleep()`, která zajišťuje vypnutí všech periférií. Tyto periférie by totiž mohly procesoru zabránit přejít do VLPR modu. Patří sem uspaní rádiového čipu, deinitializace pinů, nastavení pomalejších hodin (4 MHz). Také se spustí timer, který vyvolává přerušení každých 200 ms. Procesor přechází do režimu VLPR voláním funkce `POWER_SYS_SetMode()`. Vyvoláním přerušení po 200 ms se procesor probudí a zavolá se funkce `after_sleep()`. Tato funkce inicializuje piny procesoru a nastaví rádiový čip na příjem. Vykonnají se příslušné funkce a poté se procedura uspaní procesoru opakuje. Veškeré volání měřicích i ostatních funkcí v Normálním režimu se provádí v přesně definovaných okamžicích, které závisí na hodnotách flagů.

Měření senzorem MIPEX probíhá každé dvě sekundy spolu s vysláním rádiového majáku. Každé 4 sekundy se vyčte změřená koncentrace plynu změřená MIPEX senzorem a spustí se měření teploty a vlhkosti senzorem SHTC1. Teplota a vlhkost se následně po jedné sekundě vyčte. Naměřená teplota čidlem DS18B20 se vyčítá každých 30 sekund, o sekundu dříve se spouští měření. Spouštění AD převodu a výpočet hodnoty napájecího napětí se provádí s periodou 5 sekund.

Měření senzorem MIPEX spočívá v odeslání příslušných znaků bezprostředně po sobě. Pro jednorázové měření to jsou znaky `@` (0x40) a Carriage Return - `/r` (0x0D). Vzápětí sensor odpoví naměřenou koncentrací, která má velikost 2 byty a první je přijmut MSB.

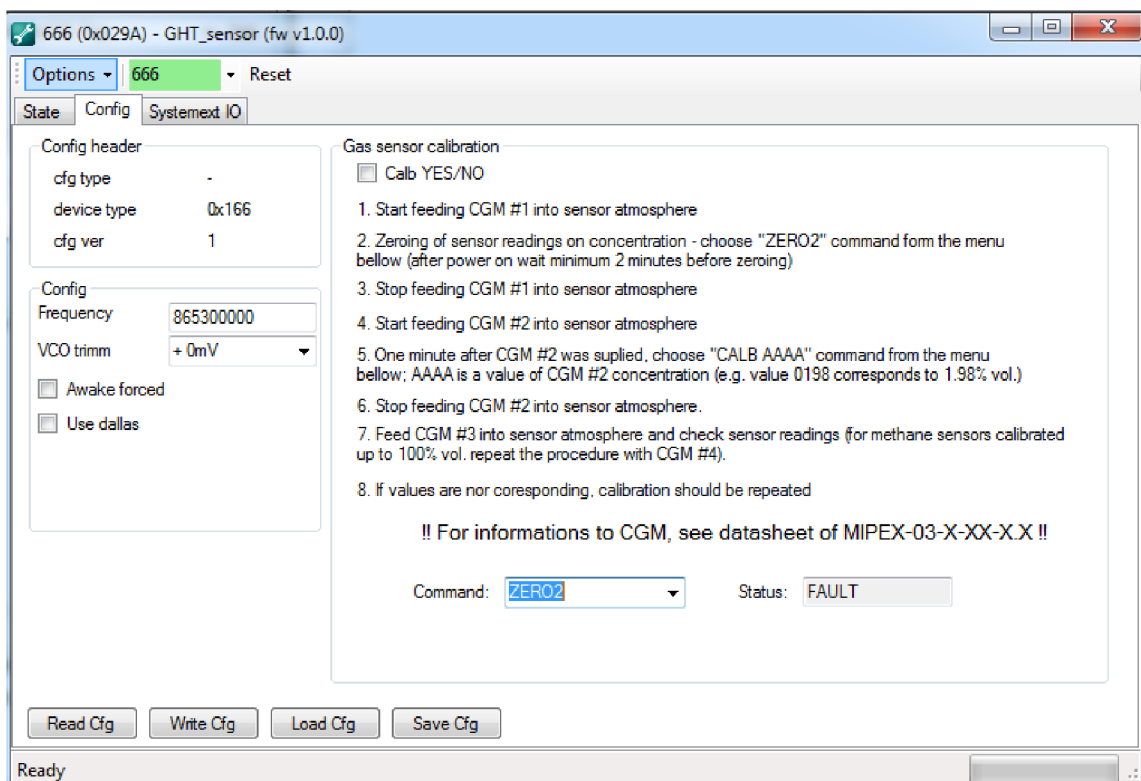
### 2.3.6 Kalibrace

Senzor MIPEX je nutné zkalibrovat vždy při prvotní instalaci senzoru do zařízení. Kalibrace je také potřeba, pokud chceme měřit koncentraci jiného cílového plynu. Senzor je možné nakalibrovat na metan nebo propan-butan (kromě nich má samozřejmě odezvu i na ostatní hydrokarbony). Při kalibraci je nutné vyhnout se: nadměrnému tlaku, vlhkosti větší jak 98%, změně teploty větší jak 0,6 °C/min, vniknutí prachu.

Kalibrace začíná připojením senzoru k UARTu a puštěním kalibrační směsi do jeho atmosféry. Následuje proces "nulování" (zeroing), kdy se vynulují veškeré hodnoty snímače a do jeho vnitřní paměti se uloží hodnoty, které budou sloužit ke

kalibraci. Tyto hodnoty jsou dané prostředím, ve kterém se senzor nachází (například teplota okolí). Toto nulování se také automaticky spouští při připojení senzoru k napájení. Následuje výměna kalibračních plynů, tzn. použije se kalibrační směs s obsahem plynu který budeme chtít měřit. Příkazem CALB AAAA nakalibrujeme senzor a za AAAA musíme doplnit koncentraci cílového plynu v kalibrační směsi. Nakonec použijeme třetí kalibrační směs a ověříme, že je senzor nakalibrován a měří správně koncentraci plynu. V opačném případě je nutné provést kalibraci znova. Na každý odeslaný příkaz je senzorem vyslána odpověď indikující úspěch nebo neúspěch. Podrobnosti ke kalibračním směsím i kompletní postup kalibrace je v datasheetu [6].

Kalibrace se nachází v servisním softwaru firmy Cutter Systems spol. s.r.o. v kategorii konfigurace, jak je vidět na obr 2.25. Software je psán v jazyce C#. Kromě kalibrace je možné měnit komunikační frekvenci, ladit napětí na VCO rádiového čipu nebo vynutit trvalé probuzení zařízení.



Obr. 2.25: Konfigurační okno s kalibrací

Kalibrace se neprovádí vždy, proto je zde check box, kterým volíme, zda se bude kalibrovat nebo ne. Dále se v okně nachází kalibrační návod, který byl převzat z datasheetu [6]. V závislosti na pokynech v návodu se volí kalibrační příkazy z rozbalovací nabídky "Command:" a odeslání tohoto příkazu se provede tlačítkem "Write Cfg".

Informace o úspěšnosti je vypsána v textovém poli "Status:". Pro správnou kalibraci je třeba kombinovat různé typy kalibračních směsí (CGM), které se mohou lišit podle toho, zda kalibrujeme senzor na metan nebo propan-butan. Typy těchto kalibračních směsí pro zvolený měřený plyn jsou uvedeny v datasheetu [6].

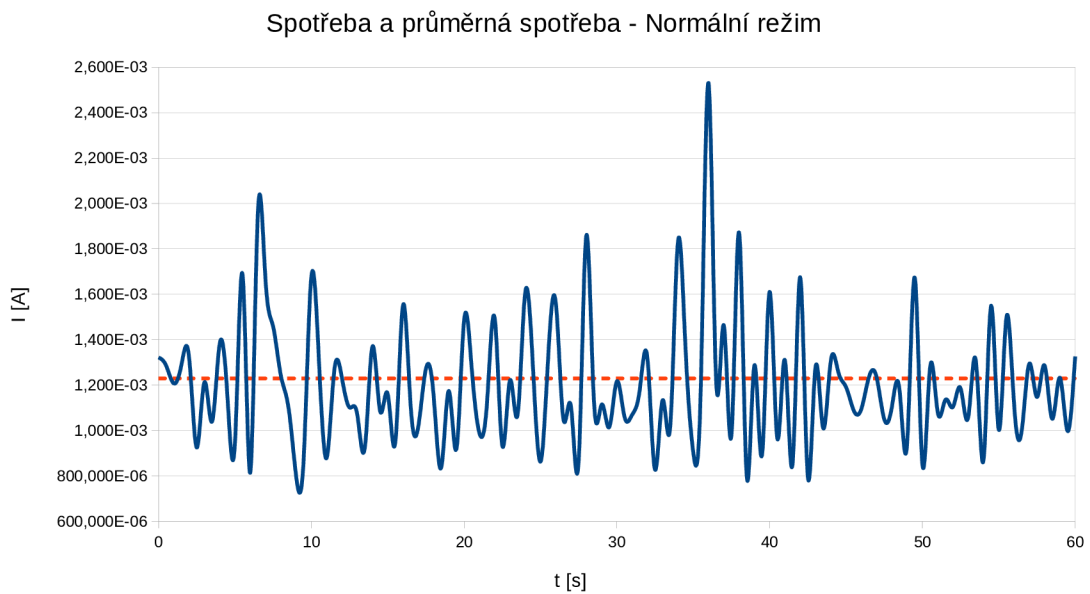
V závislosti na vybraném kalibračním příkazu a stisknutí tlačítka "Write Cfg" se index pozice daného příkazu v rozbalovací nabídce odešle spolu s informací, zda se kalibruje nebo ne do MCU. Firmware v MCU toto vyhodnotí na základě switch-case a vyšle odpovídající příkaz do MIPEX senzoru. Následně MCU vyčte jeho odpověď a do proměnné typu bool uloží true/false podle úspěšnosti. Po stisknutí tlačítka "Read Cfg" se přijmou vyslaná data z MCU a v textovém poli kalibračního okna se zobrazí status o úspěšnosti.

Kalibrace u senzoru DS18B20 není nutná. Výrobce udává, že senzor je již naka-librován a po celou dobu jeho životnosti není nutné překalibrování. Senzor SHTC1 má v paměti vyhrazeno místo pro kalibrační data, která se obnovují při resetu. Tento reset se provádí při počáteční inicializaci ve firmwaru. Stačí tedy odpojit a připojit napájení zařízení.

## 2.4 Měření

Protože je konstruované zařízení bateriové, je u něj nejdůležitější spotřeba. Spotřeba se měřila s pomocí digitálního multimetru Agilent 34461a. Průběh spotřeby pro časový okamžik 60 s je na obr. 2.26. Po dvou sekundových periodách lze vidět proudové špičky, které odpovídají měření koncentrace plynu senzorem MIPEX. Jejich šířka je závislá na zpracování změřené koncentrace senzorem. Proudová špička v čase přibližně 36 s je okamžik, kdy měří čidlo DS18B20. Senzor SHTC1 má oproti tomu zanedbatelnou spotřebu. Procesor má bez připojeného senzoru plynu a čidla DS18B20 spotřebu v rozmezí 200-600 uA. Důležitější je však průměrná spotřeba, která je 1,23 mA pro rozsah měření 0-60 s. Při dlouhodobém měření (cca jednotky tisíců změřených hodnot) průměrná spotřeba nepřekročila 1,26 mA.

Při 2 lithiových bateriích s kapacitou 2x2700 mAh je tedy teoretická výdrž zařízení 178 dní. Ve skutečnosti však může být výdrž kratší a může záviset např. na: době, kdy je zařízení v Aktivním režimu, okolních teplotních podmínkách, skutečné kapacitě baterie.



Obr. 2.26: Spotřeba zařízení v Normálním režimu



Na obr. 2.27 je zobrazeno několik přijatých paketů. Podle času přijetí lze vidět, že jsou data vysílána každé 2 sekundy. Data jsou potom vypsána v hranatých závorkách ve formátu Little-endian a jsou to: Byte 1-2 je identifikační číslo zařízení, byte 3-4 je verze firmwaru. Následují samotné naměřené hodnoty, jako 1 byte je vždy identifikační číslo určující měřenou veličinu a následující 2 byty jsou naměřené hodnoty. Pořadí a hodnoty z prvního řádku jsou následující: Napájecí napětí (3,359 V), Teplota z DS18B20 (22,87 °C), Teplota z SHTC1 (23,18 °C), Vlhkost z SHTC1 (55,18 %), Koncentrace plynu z MIPEXu (9 %).

```

13:27:37.175 | ST << (Packet Version1) (29A -> Broadcast) RqSt: D2, ID: 31, DataLen: 19 [66-01-00-01-C2-1F-0D-66-EF-08-64-0E-09-1E-8D-15-17-09-00]
13:27:39.190 | ST << (Packet Version1) (29A -> Broadcast) RqSt: D2, ID: 31, DataLen: 19 [66-01-00-01-C2-1F-0D-66-EF-08-64-0E-09-1E-8D-15-17-0F-27]
13:27:41.173 | ST << (Packet Version1) (29A -> Broadcast) RqSt: D2, ID: 31, DataLen: 19 [66-01-00-01-C2-24-0D-66-EF-08-64-0E-09-1E-89-15-17-D3-00]
13:27:43.141 | ST << (Packet Version1) (29A -> Broadcast) RqSt: D2, ID: 31, DataLen: 19 [66-01-00-01-C2-24-0D-66-EF-08-64-0E-09-1E-89-15-17-D3-00]
13:27:45.124 | ST << (Packet Version1) (29A -> Broadcast) RqSt: D2, ID: 31, DataLen: 19 [66-01-00-01-C2-24-0D-66-EF-08-64-0E-09-1E-89-15-17-81-00]
13:27:47.139 | ST << (Packet Version1) (29A -> Broadcast) RqSt: D2, ID: 31, DataLen: 19 [66-01-00-01-C2-19-0D-66-EF-08-64-0E-09-1E-89-15-17-65-00]
13:27:49.122 | ST << (Packet Version1) (29A -> Broadcast) RqSt: D2, ID: 31, DataLen: 19 [66-01-00-01-C2-19-0D-66-EF-08-64-0E-09-1E-89-15-17-46-00]
13:27:51.089 | ST << (Packet Version1) (29A -> Broadcast) RqSt: D2, ID: 31, DataLen: 19 [66-01-00-01-C2-1D-0D-66-EF-08-64-0F-09-1E-B0-15-17-3E-00]
13:27:53.072 | ST << (Packet Version1) (29A -> Broadcast) RqSt: D2, ID: 31, DataLen: 19 [66-01-00-01-C2-1D-0D-66-EF-08-64-0F-09-1E-B0-15-17-3E-00]
13:27:55.054 | ST << (Packet Version1) (29A -> Broadcast) RqSt: D2, ID: 31, DataLen: 19 [66-01-00-01-C2-1D-0D-66-EF-08-64-0F-09-1E-B0-15-17-37-00]

```

Obr. 2.27: Majáky vysílané zařízením na frekvenci 866,3 MHz

### 3 ZÁVĚR

Deska plošných spojů byla úspěšně vyrobena a osazena všemi vybranými senzory, konektory a čipy. Nové knihovny pro návrhový program Eagle, které bylo nutné vytvořit pro pájecí terminály senzoru plynu a držáky baterií byly zdařile nakresleny. Zmíněné konektory se podařilo v souvislosti nových knihoven úspěšně zapájet a senzor i baterie úspěšně připojit. Proběhlo předběžné oživení, které spočívalo v připojení vyrobené a osazené DPS k napájecímu zdroji a ověření všech napětí na DPS. Měření neodhalilo žádné problémy. Na obvody se tedy napětí opačné polarita nedostane, ale baterie mohou být vůči sobě zapojeny takovým způsobem, že se mohou zkratovat. Proto na DPS byla vyznačena polarita pro správné připojení baterií.

Jak byl vytvářen firmware pro zařízení, vyvstaly problémy v zapojení, které bránily správné funkci (špatné úrovně na UARTu k MIPEX senzoru, výměna UART0 za UART1 z důvodu spotřeby). Proto byla vytvořena nová verze DPS, která tyto problémy opravuje.

V nové verzi DPS se také posunuly držáky baterií dále od okraje desky, protože při připojení baterií se držáky roztáhnou a nepatrně zasahují do víka krabičky při zavírání. Ze strany, kde se připájelo čidlo DS18B20, byla vyvrtána díra, kterou se 1 metr dlouhé čidlo vyvedlo z krabičky ven. Uchytilo se stahovacím páskem, který se provlékl do vyfrézovaných otvorů v DPS. Dále se vyfrézovaly otvory do víka krabičky pro přístup měřených plynů k měřicímu senzoru.

Vyvinutý firmware pracuje ve dvou režimech. V Normálním režimu probíhá měření koncentrace plynů senzorem MIPEX, teploty senzorem DS18B20 a teploty a vlhkosti senzorem SHTC1. Probíhá také měření napětí připojených baterií a pravidelně jsou odesílána naměřená data na rádiové frekvenci 866,3 MHz. Průměrná spotřeba v Normálním režimu byla změřena 1,26 mA. S takovou spotřebou je teoretická výdrž zařízení 178 dní. Tento režim je pro zařízení výchozím.

Druhý je Aktivní režim, který slouží spolu se servisním softwarem ke kalibraci nebo k jinému servisnímu zásahu. Kalibrace se provádí buď přes rádio na frekvenci 865,3 MHz nebo přes komunikační rozhraní UART. Spotřeba v Aktivním režimu je blízká 12 mA.

Zařízení bylo umístěno do připravené krabičky a je schopno měřit požadované veličiny. Zařízení by v dalších verzích mohlo být doplněno o nabíjecí baterie s odpovídajícím nabíjecím obvodem, popřípadě by mohlo být rozšířeno o možnost napájení z autobaterie.

# LITERATURA

- [1] *A Background to Gas Sensing by Non-Dispersive Infrared (NDIR)* [online]. SGX Sensortech 2007 [cit. 8. 12. 2017] Dostupné z URL: <<https://www.sgxsensortech.com/content/uploads/2014/08/AN1-%E2%80%93-A-Background-to-Gas-Sensing-by-Non-Dispersive-Infrared-NDIR.pdf>>.
- [2] *Ultra low power consumption infrared methane (CH<sub>4</sub>) and hydrocarbons (C<sub>n</sub>H<sub>m</sub>) gas sensors* [online]. MIPEX TECHNOLOGY 2012-2016. [cit. 8. 12. 2017] Dostupné z URL: <<http://www.mipex-tech.com/en/technology.html>>.
- [3] *Kinetis KL16 Sub-Family: 48 MHz Cortex-M0+ Based Microcontroller* [online]. Freescale Semiconductor, Inc. 2014. [cit. 8. 12. 2017] Dostupné z URL: <[http://cache.freescale.com/files/microcontrollers/doc/data\\_sheet/KL16P64M48SF5.pdf](http://cache.freescale.com/files/microcontrollers/doc/data_sheet/KL16P64M48SF5.pdf)>.
- [4] *SX1211 Transceiver - Ultra-Low Power Integrated UHF Transceiver* [online]. Semtech Corporation 2013. [cit. 8. 12. 2017] Dostupné z URL: <<https://www.semtech.com/images/datasheet/sx1211.pdf>>.
- [5] *Frequency-shift keying*, In: *Wikipedia: the free encyclopedia* [online]. Wikimedia Foundation, Inc. 2017 [cit. 8. 12. 2017] Dostupné z URL: <<https://www.semtech.com/images/datasheet/sx1211.pdf>>.
- [6] *Small-Size Explosive Gas Measuring Sensor Mipex-03-X-XX-X.X* [online]. Mipex Technology 2016. [cit. 2. 5. 2018] Dostupné z URL: <[https://mipex-tech.com/upload/iblock/264/MIPEX\\_03\\_UM\\_en.pdf](https://mipex-tech.com/upload/iblock/264/MIPEX_03_UM_en.pdf)>.
- [7] *SHTC1: Humidity and Temperature Sensor* [online]. Sensirion AG 2014. [cit. 8. 12. 2017] Dostupné z URL: <[https://www.tme.eu/cz/Document/19a83393e2a36e96a5e487326795d94f/Sensirion\\_Humidity\\_SHTC1.pdf](https://www.tme.eu/cz/Document/19a83393e2a36e96a5e487326795d94f/Sensirion_Humidity_SHTC1.pdf)>.
- [8] *Programmable Resolution 1-Wire Digital Thermometer* [online]. Maxim Integrated 2015. [cit. 8. 12. 2017] Dostupné z URL: <<https://datasheets.maximintegrated.com/en/ds/DS18B20.pdf>>.
- [9] *MCP1700: Low Quiescent Current LDO* [online]. Microchip Technology Inc. 2013. [cit. 8. 12. 2017] Dostupné z URL: <<https://www.tme.eu/cz/Document/952a4cca9caea28f850f0bc3e82de190/MCP1700-3002ET0.pdf>>.

- [10] *RL6115BK: Plastic Enclosure* [online]. Hammond Manufacturing Ltd. 2017  
[cit. 8. 12. 2017] Dostupné z URL:  
<<https://www.hamfmg.com/files/parts/pdf/RL6115BK.pdf>>.

# SEZNAM SYMBOLŮ, VELIČIN A ZKRATEK

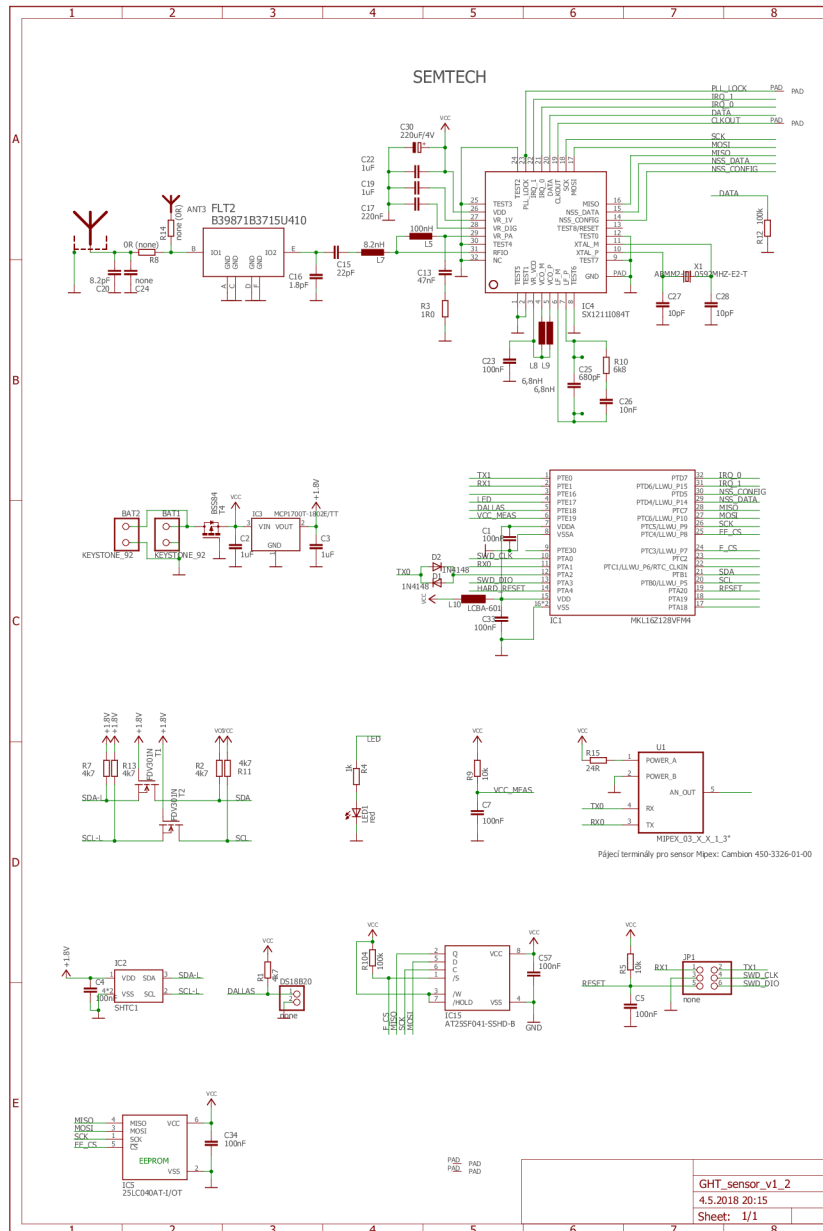
UART	Universal Asynchronous Receiver-Transmitter – Univerzální asynchronní přijímač-vysílač
I <sup>2</sup> C	Inter-Integrated Circuit – Multi-masterová sériová sběrnice
TWI	Two-Wire Serial Interface – Dvouvodičové sériové rozhraní
SPI	Serial Peripheral Interface – Sériové periferní rozhraní
SDA	Synchronous Data – Synchronní data
SCL	Synchronous Clock – Synchronní hodiny
MSB	Most Significant Bit – Bit s nejvyšší vahou
LSB	Less Significant Bit – Bit s nejnižší vahou
FSK	Frequency-Shift Keying - Klíčování frekvenčním posuvem
LPG	Liquified Petroleum Gas – Zkapalněný ropný plyn
MCU	Main Control Unit – Hlavní řídicí jednotka
RSSI	Received Signal Strength Indicator – Indikátor síly přijmutého signálu
VCO	Voltage control oscillator – Napětím řízený oscilátor
IR	Infrared radiation – Infračervené záření
NDIR	Nondispersive Infrared radiation – Nedisperzivní Infračervené záření
VF	Vysokofrekvenční
LED	Light Emitting Diode – Světlo emitující dioda
PLL	Phase Locked Loop – Fázový závěs
VCO	voltage Control Oscillator – Napětově řízený oscilátor
LDO	Low-Dropout regulator
DPS	Deska plošných spojů
VLPR	Very Low Power Run
CGM	Control Gas Mixture – Kalibrační plynová směs
U	Elektrické napětí
I	Elektrický proud
R	Elektrický odpor
U <sub>in</sub>	vstupní napětí
U <sub>out</sub>	výstupní napětí

# SEZNAM PŘÍLOH

<b>A</b>	<b>Obrázky k návrhu zařízení</b>	<b>46</b>
A.1	Schéma zapojení . . . . .	46
A.2	Layout . . . . .	47
A.3	Osazovací výkres . . . . .	48
<b>B</b>	<b>Ostatní soubory</b>	<b>49</b>
B.1	Zdrojový kód firmwaru . . . . .	49
B.2	Schéma zapojení a DPS . . . . .	49
B.3	Seznam součástek . . . . .	49

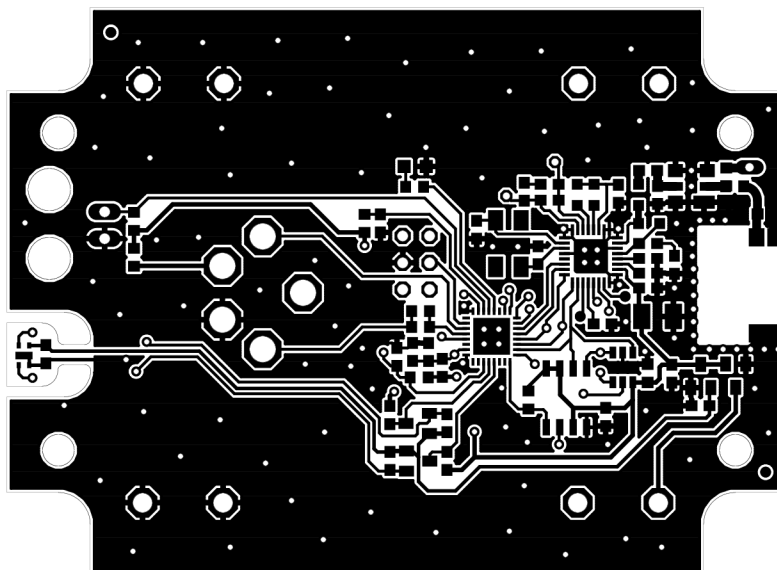
# A OBRÁZKY K NÁVRHU ZAŘÍZENÍ

## A.1 Schéma zapojení

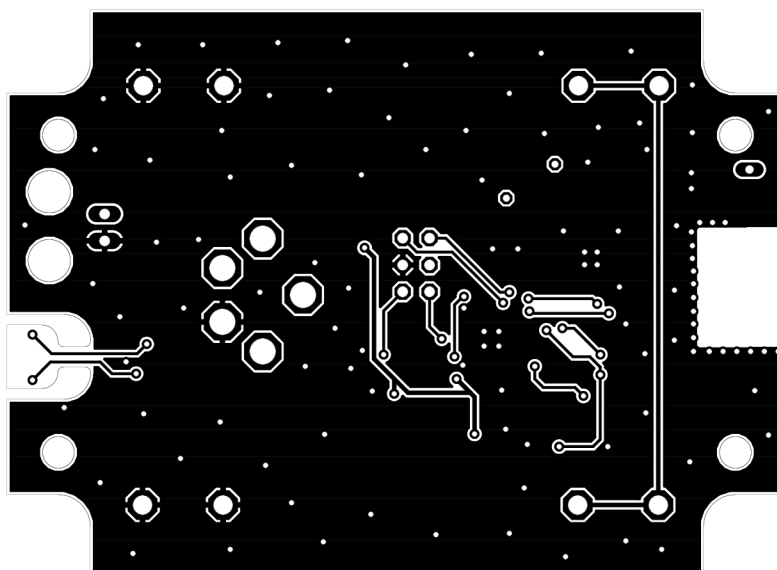


Obr. A.1: Schéma zapojení desky

## A.2 Layout



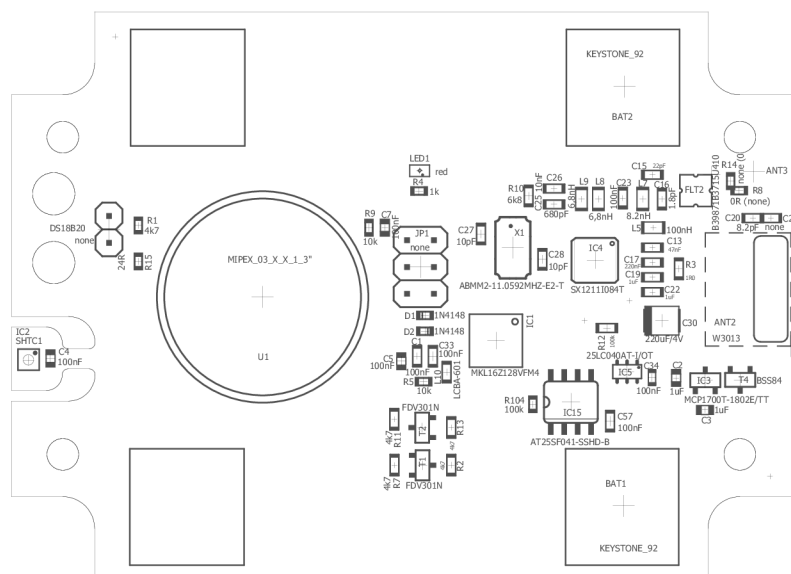
Obr. A.2: Layout DPS ve vrstvě TOP



Obr. A.3: Layout DPS ve vrstvě BOTTOM



## A.3 Osazovací výkres



Obr. A.4: Osazovací výkres DPS ve vrstvě TOP

## **B OSTATNÍ SOUBORY**

### **B.1 Zdrojový kód firmwaru**

Zdrojový kód je uložen na CD jako příloha.

### **B.2 Schéma zapojení a DPS**

Schéma zapojení a deska plošných spojů jsou uloženy na CD jako příloha.

### **B.3 Seznam součástek**

Seznam součástek je uložen na CD jako příloha.