

VYSOKÉ UČENÍ TECHNICKÉ V BRNĚ

BRNO UNIVERSITY OF TECHNOLOGY

FAKULTA ELEKTROTECHNIKY A KOMUNIKAČNÍCH TECHNOLOGIÍ
ÚSTAV TELEKOMUNIKACÍ

FACULTY OF ELECTRICAL ENGINEERING AND COMMUNICATION
DEPARTMENT OF TELECOMMUNICATIONS

VYTVOŘENÍ KNIHOVNY AKTIVNÍCH A PASÍVNÍCH PRVKŮ TDM A
WDM OPTICKÝCH SÍTÍ V PROSTŘEDÍ OPTSIM

BAKALÁŘSKÁ PRÁCE
BACHELOR'S THESIS

AUTOR PRÁCE
AUTHOR

DAVID KRATOCHVÍL

BRNO 2014



VYSOKÉ UČENÍ TECHNICKÉ V BRNĚ

BRNO UNIVERSITY OF TECHNOLOGY



FAKULTA ELEKTROTECHNIKY A KOMUNIKAČNÍCH
TECHNOLOGIÍ

ÚSTAV TELEKOMUNIKACÍ

FACULTY OF ELECTRICAL ENGINEERING AND COMMUNICATION
DEPARTMENT OF TELECOMMUNICATIONS

VYTVOŘENÍ KNIHOVNY AKTIVNÍCH A PASÍVNÍCH PRVKŮ TDM A WDM OPTICKÝCH SÍTÍ V PROSTŘEDÍ OPTSIM

THE LIBRARY CREATION OF ACTIVE AND PASSIVE ELEMENTS FOR TDM AND WDM OPTICAL
NETWORKS IN THE OPTSIM SOFTWARE

BAKALÁŘSKÁ PRÁCE

BACHELOR'S THESIS

AUTOR PRÁCE

AUTHOR

DAVID KRATOCHVÍL

VEDOUCÍ PRÁCE

SUPERVISOR

Ing. PETR MÜNSTER

BRNO 2014



VYSOKÉ UČENÍ
TECHNICKÉ V BRNĚ

Fakulta elektrotechniky
a komunikačních technologií

Ústav telekomunikací

Bakalářská práce

bakalářský studijní obor
Teleinformatika

Student: David Kratochvíl

ID: 134527

Ročník: 3

Akademický rok: 2013/2014

NÁZEV TÉMATU:

Vytvoření knihovny aktivních a pasivních prvků TDM a WDM optických sítí v prostředí OptSim

POKYNY PRO VYPRACOVÁNÍ:

Cílem bakalářské práce je rozbor všech prvků používaných v optických sítích založených na TDM a WDM multiplexech. Student v práci detailně popíše problematiku optických sítí, lineární a nelineární jevy vznikající v optických vláknech a prvky používané při jednotlivých multiplexacích. Výsledkem práce pak bude vytvoření knihovny prvků v programu OptSim s ověřením jejich funkčnosti.

DOPORUČENÁ LITERATURA:

[1] Govind P. Agrawal. Fiber-Optic Communications Systems, Third Edition. John Wiley & Sons, Inc.: 2002 ISBN: 0-471-21571-6

[2] FILKA, M. Optoelektronika pro telekomunikace a informatiku. Brno: 2009. 369 s. ISBN 978-80-86785-14-1.

Termín zadání: 10.2.2014

Termín odevzdání: 4.6.2014

Vedoucí práce: Ing. Petr Münster

Konzultanti bakalářské práce:

doc. Ing. Jiří Mišurec, CSc.

Předseda oborové rady

UPOZORNĚNÍ:

Autor bakalářské práce nesmí při vytváření bakalářské práce porušit autorská práva třetích osob, zejména nesmí zasahovat nedovoleným způsobem do cizích autorských práv osobnostních a musí si být plně vědom následků porušení ustanovení § 11 a následujících autorského zákona č. 121/2000 Sb., včetně možných trestněprávních důsledků vyplývajících z ustanovení části druhé, hlavy VI. díl 4 Trestního zákoníku č.40/2009 Sb.

ABSTRAKT

Bakalářská práce se zabývá popisem a vytvořením knihovny prvků, které jsou zapotřebí k TDM a WDM multiplexaci. Jsou vysvětleny jednovidová a mnohovidová optická vlákna, jevy působící na přenos signálu v optickém vlákne, principy multiplexování a přístupové optické sítě. Knihovna prvků je doplněna o základní návrhy systémů, které jsou simulovány v programu OptSim.

KLÍČOVÁ SLOVA

optické vlákno, multiplexace, WDM, CWDM, DWDM, TDM, FTTx, OptSim

ABSTRACT

The bachelor thesis describes the creation of a library the elements that are needed for TDM and WDM multiplexing. There are also explained single-mode and multi-mode optical fibers, the effects impacting on the transfer signal in the optical fiber and the principles of multiplexing and optical access network. Library elements is supplemented with basic designs of systems that are simulated in the OptSim.

KEYWORDS

optical fiber, multiplexing, WDM, CWDM, DWDM, TDM, FTTx, OptSim

KRATOCHVÍL, David *Vytvoření knihovny aktivních a pasivních prvků TDM a WDM optických sítí v prostředí OptSim*: bakalářská práce. Brno: Vysoké učení technické v Brně, Fakulta elektrotechniky a komunikačních technologií, Ústav telekomunikací, 2013/2014. 97 s. Vedoucí práce byl Ing. Petr Münster,

PROHLÁŠENÍ

Prohlašuji, že svou bakalářskou práci na téma „Vytvoření knihovny aktivních a pasivních prvků TDM a WDM optických sítí v prostředí OptSim“ jsem vypracoval samostatně pod vedením vedoucího bakalářské práce a s použitím odborné literatury a dalších informačních zdrojů, které jsou všechny citovány v práci a uvedeny v seznamu literatury na konci práce.

Jako autor uvedené bakalářské práce dále prohlašuji, že v souvislosti s vytvořením této bakalářské práce jsem neporušil autorská práva třetích osob, zejména jsem nezasáhl nedovoleným způsobem do cizích autorských práv osobnostních a/nebo majetkových a jsem si plně vědom následků porušení ustanovení § 11 a následujících autorského zákona č. 121/2000 Sb., o právu autorském, o právech souvisejících s právem autorským a o změně některých zákonů (autorský zákon), ve znění pozdějších předpisů, včetně možných trestněprávních důsledků vyplývajících z ustanovení části druhé, hlavy VI. díl 4 Trestního zákoníku č. 40/2009 Sb.

Brno

.....

(podpis autora)

PODĚKOVÁNÍ

Rád bych poděkoval vedoucímu bakalářské práce panu Ing. Petrovi Münsterovi, za odborné vedení, konzultace, trpělivost a podnětné návrhy k práci.

Brno

.....

(podpis autora)



Faculty of Electrical Engineering
and Communication
Brno University of Technology
Purkynova 118, CZ-61200 Brno
Czech Republic
<http://www.six.feec.vutbr.cz>

PODĚKOVÁNÍ

Výzkum popsany v této bakalářské práci byl realizován v laboratořích podpořených z projektu SIX; registrační číslo CZ.1.05/2.1.00/03.0072, operační program Výzkum a vývoj pro inovace.

Brno

.....

(podpis autora)



EVROPSKÁ UNIE
EVROPSKÝ FOND PRO REGIONÁLNÍ ROZVOJ
INVESTICE DO VAŠÍ BUDOUCNOSTI



OBSAH

Úvod	14
1 Optická vlákna	15
1.1 Jednovidové optické vlákno	15
1.2 Mnohovidové optické vlákno	15
1.3 Vlákna typu G.652 A, B, C a D	16
2 Jevy v optice	18
2.1 Lineární jevy	18
2.1.1 Útlum	18
2.1.2 Disperze	19
2.1.3 Absorpce	21
2.1.4 Rozptyl	21
2.1.5 Ohybové ztráty	22
2.1.6 Vyzařování	22
2.2 Nelineární jevy	23
2.2.1 Rozptyl světla	23
2.2.2 Jevy druhého řádu	23
2.2.3 Jevy třetího řádu	24
3 Multiplexní systémy	27
3.1 WDM (Wavelength Division Multiplex)	33
3.1.1 Technologie WWDM	34
3.1.2 Technologie DWDM	34
3.1.3 Technologie CWDM	35
3.2 Časový multiplex OTDM	36
3.3 Vlivy ovlivňující multiplexní přenosy	38
4 Optická architektura FTTx	39
4.1 Prvky sítě FTTx	39
4.2 Typy FTTx sítí	40
5 Pasivní sítě PON	42
5.1 Pasivní síť TDM	42
5.1.1 APON/BPON	44
5.1.2 GPON	44
5.1.3 EPON/10GEAPON	45
5.1.4 XG-PON	45

6	Aktivní a pasivní optické prvky pro multiplexní přenosové systémy	48
6.1	Zdroje optického záření	48
6.1.1	Laserové diody s rozloženou zpětnou vazbou DFB	48
6.1.2	Fabry-Perotovy lasery	49
6.1.3	VCSEL lasery	50
6.1.4	MLFL lasery	51
6.2	Detektory optického záření	52
6.2.1	Lavinová fotodioda (APD)	52
6.2.2	PIN dioda	53
6.3	Optické modulátory	54
6.3.1	EOM	54
6.3.2	AOM	56
6.3.3	EAM	56
6.4	Optické zesilovače	57
6.4.1	EDFA	57
6.4.2	Ramanovský zesilovač	59
6.4.3	Polovodičový zesilovač (SOA)	60
6.5	Optický splitter	61
6.6	Optický coupler	62
6.7	Směrová odbočnice AWG	62
6.7.1	Technologie SOS	63
6.7.2	Technologie InP	63
7	Návrh knihovny prvků	64
7.1	Simulační program OptSim	64
7.2	Návrh složek	65
7.3	AWG	66
7.4	Optické vlákno G.652.D	68
7.5	Couplery	69
7.6	Splittery	69
7.7	Vysílače	70
7.8	Přijímače	72
7.9	Simulace sítí v OptSimu	74
7.9.1	BPON	74
7.9.2	EPON	75
7.9.3	GPON	76
7.9.4	10GEPON	77
7.9.5	XGPON	78
7.9.6	DWDM	79

8 Závěr	80
Literatura	81
Seznam symbolů, veličin a zkratk	86
Seznam příloh	89
A Výsledky simulací	90
A.1 BPON	90
A.2 EPON	91
A.3 GPON	92
A.4 10GEPON	93
A.5 XGPON	94
A.6 DWDM	95
B Druhá příloha	97
B.1 Obsah přiloženého CD	97

SEZNAM OBRÁZKŮ

1.1	Schéma optické trasy [5], [41].	15
1.2	Průřezy typů optických vláken [5], [14].	16
2.1	Jevy ovlivňující optické prostředí [2], [14].	18
2.2	Vliv disperze na přenášený optický impuls [5], [11].	19
2.3	Třívlonné směšování [41].	24
2.4	Vlastní fázová modulace [14].	25
2.5	Čtyřvlonné směšování [41].	26
2.6	Čtyřvlonné směšování zobrazené ve frekvenční oblasti [41].	26
3.1	Schématické zapojení multiplexace [14].	27
3.2	Schématické zapojení frekvenčního multiplexu [19].	28
3.3	Princip frekvenčního multiplexu [14], [41].	29
3.4	Schématické zapojení synchronní multiplexace TDM-STD [30].	29
3.5	Schématické zapojení asynchronní multiplexace TDM-ATD [30].	30
3.6	Principiální zapojení vlnového multiplexu [6] [14].	30
3.7	Prostorový multiplex [6].	31
3.8	Blokové schéma zapojení OFDM [26]	32
3.9	Schématické zapojení vlnového multiplexu.	33
3.10	Principiální zapojení vlnového multiplexu [6], [14], [30].	34
3.11	Principiální zapojení OTDM multiplexu [2], [14]	37
4.1	Blokové schéma přístupové sítě [6], [8], [22].	40
4.2	Přehled architektury sítí FTTx [8], [10].	41
5.1	Schématické zapojení pasivní optické sítě PON [23].	42
5.2	TDM dělení [23].	42
6.1	Spektra jednotlivých zdrojů záření [19].	48
6.2	Schéma DFB laseru [19].	49
6.3	Schéma Fabry-Perotova laseru [19].	50
6.4	Schéma VCSEL laseru [19].	50
6.5	Struktura MLFL laseru [14].	51
6.6	Schéma lavinové fotodiody (APD) [17].	52
6.7	Schéma PIN fotodiody [17].	53
6.8	Elektrooptický (fázový) modulátor [13].	55
6.9	Mach-Zehnderův interferometr v zapojení modulátoru [13].	55
6.10	Akustickooptický modulátor [6].	56
6.11	Princip EDFA zesilovače v dopředném směru [6].	58
6.12	Princip Ramanovského optického zesilovače [6].	59
6.13	Princip polovodičového optického zesilovače [4].	61
6.14	Princip směrové odbočnice AWG [23].	63

7.1	Ukázka rozložení vytvořených složek v OptSim pro knihovnu TDM sítí.	65
7.2	Ukázka rozložení vytvořených složek v OptSim pro knihovnu WDM sítí.	65
7.3	Schématická značka AWG CWDM pro 18 kanálů v OptSim.	66
7.4	Vnitřní zapojení AWG CWDM 18 kanálů.	66
7.5	Značka pro optické vlákno konkrétně s délkou 100 m.	68
7.6	Vnitřní zapojení vlákna o délce 100 m.	68
7.7	Značka pro optický coupler.	69
7.8	Vnitřní zapojení coupleru s poměrem 50 : 50.	69
7.9	Značka pro optický splitter.	70
7.10	Vnitřní zapojení splitteru s dělicím poměrem 1 : 12.	70
7.11	Značka pro optický vysílač.	71
7.12	Vnitřní zapojení vysílače.	71
7.13	Značka pro CWDM optický vysílač.	72
7.14	Vnitřní zapojení CWDM vysílače.	72
7.15	Značka pro osmi portový optický přijímač.	73
7.16	Vnitřní zapojení 16-ti portového optické přijímače.	73
7.17	Schéma zapojení pasivní sítě BPON.	74
7.18	Schéma zapojení pasivní sítě EPON.	75
7.19	Schéma zapojení pasivní sítě GPON.	76
7.20	Schéma zapojení pasivní sítě 10GEPON.	77
7.21	Schéma zapojení pasivní sítě XGPON.	78
7.22	Základní schematické zapojení sítě DWDM.	79
A.1	Průběhy signálů na osciloskopech v jednotlivých ONU jednotkách, vlevo ve vzdálenosti 6,1 km a vpravo 12 km od OLT.	90
A.2	Zobrazení průběhů spekter signálů - vlevo hned za OLT a vpravo za splitterem. Pokles výkonu je cca 18 dB.	91
A.3	Průběhy signálů na osciloskopech v jednotlivých ONU jednotkách, vlevo ve vzdálenosti 5,5 km a vpravo 9,5 km od OLT.	91
A.4	Zobrazení průběhů spekter signálů - vlevo hned za OLT a vpravo za splitterem. Pokles výkonu je cca 18 dB.	92
A.5	Průběhy signálů na osciloskopech v jednotlivých ONU jednotkách, vlevo ve vzdálenosti 5,2 km a vpravo 8,5 km od OLT.	92
A.6	Zobrazení průběhů spekter signálů - vlevo hned za OLT a vpravo za splitterem. Pokles výkonu je cca 18 dB.	93
A.7	Průběhy signálů na osciloskopech v jednotlivých ONU jednotkách, vlevo ve vzdálenosti 5,2 km a vpravo 2,8 km od OLT.	93
A.8	Zobrazení průběhů spekter signálů - vlevo hned za OLT a vpravo za splitterem. Pokles výkonu je cca 18 dB.	94

A.9 Průběhy signálů na osciloskopech v jednotlivých ONU jednotkách, vlevo ve vzdálenosti 12,2 km a vpravo 15 km od OLT.	94
A.10 Zobrazení průběhů spekter signálů - vlevo hned za OLT a vpravo za splitterem. Pokles výkonu je cca 18 dB.	95
A.11 Průběhy signálů na osciloskopech v jednotlivých ONU jednotkách, vlevo ve vzdálenosti 15,3 km, uprostřed 15,9 km a vpravo 16,3 km od OLT.	95
A.12 Zobrazení průběhu spektra signálu v 15 km dlouhém optickém vlákně v síti DWDM, kmitočtový rastr činí 25 GHz.	96

SEZNAM TABULEK

1.1	Doporučení ITU-T G.652 pro telekomunikační vlákna [16].	17
3.1	Vývoj technologie DWDM [41].	35
3.2	Vlnové délky CWDM technologie podle standardu ITU-T G.694.2 [32].	36
5.1	Přehled jednotlivých PON sítí [7].	47
6.1	Materiály vykazující elektrooptický jev a jeho hodnota [13].	54
6.2	Vlastnosti OFA a SOA zesilovačů [4].	58
6.3	Vlastnosti zesilovačů [4].	58
6.4	Hodnoty vložného útlumu k danému počtu výstupních portů splitteru [7].	62
7.1	Vlastnosti CWDM AWG odbočnice.	67
7.2	Vlastnosti DWDM AWG odbočnic.	67
7.3	Parametry vložených vláken do knihovny.	68
7.4	Parametry couplerů [38].	69
7.5	Parametry splitterů [36].	70
7.6	Parametry vysílačů pro TDM síť [31], [37].	71
7.7	Parametry přijímačů.[31]	73
A.1	Výsledky simulace sítě BPON.	90
A.2	Výsledky simulace sítě EPON.	91
A.3	Výsledky simulace sítě GPON.	92
A.4	Výsledky simulace sítě 10GEPON.	93
A.5	Výsledky simulace sítě XGPON.	94
A.6	Výsledky simulace sítě DWDM.	95

ÚVOD

Optické vlákno se stalo nedílnou součástí optických sítí v 70. letech minulého století, neboť to vyžadovala přenosová technologie dosahující vysokých přenosových rychlostí. Optické sítě jsou v dnešní době na vzestupu díky vysokým nárokům uživatelů na přenosové kapacity a kvalitu přenosu, protože metalické vedení se stává nedostačujícím.

V první části práce jsou definovány základní teoretické pojmy, principy a struktury jednovidového a mnohovidového optického vlákna.

Následující kapitola se věnuje popisu vnějších fyzikálních vlivů působících na optické vlákno, které jsou rozděleny podle vlastností na lineární a nelineární jevy. Jedná se o útlum, disperzi a rozptyl u lineárních jevů. Nelineární jevy jsou rozděleny na rozptyl světla, jevy druhého a jevy třetího řádu.

Ve třetí kapitole jsou popsány základní principy a vlastnosti multiplexních systémů jako jsou WDM, TDM a OTDM. Právě pro TDM a WDM systémy jsou vytvořeny v programu OptSim nejpoužívanější prvky, které jsou zakomponovány do knihovny.

Další kapitola popisuje obecné informace o přístupových optických sítích, jejich základní dělení s struktury s příslušnými doporučeními.

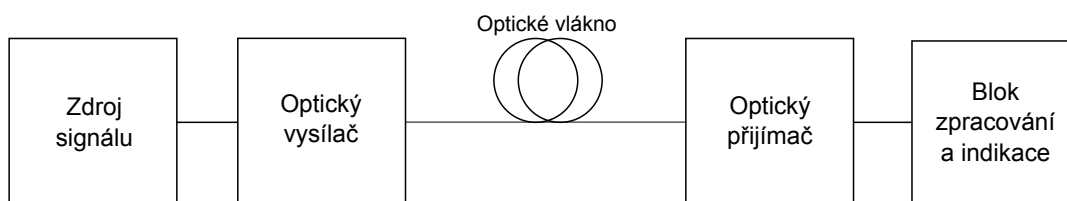
V kapitole Pasivní síť PON jsou popsány pasivní technologie založené na časovém multiplexu. Jsou zde uvedeny vlastnosti sítí, konkrétně se jedná o APON/BPON, GPON, EPON a novější zástupci 10GEPON a XGPON.

V poslední kapitole teoretické části jsou popsány jednotlivé aktivní a pasivní optické prvky, jejich vlastnosti, použití v jednotlivých typech sítí a jejich výhody a nevýhody. Konkrétněji práce je zaměřena na zdroje optického záření, detektory optického záření, směrovou odbočnici AWG a optické modulátory, zesilovače, splittery a couplery.

V praktické části je na úvod zobrazena stromová struktura složek knihovny pro TDM i WDM aplikace. Následuje výčet základních prvků a jejich vytvoření nebo upravení v simulačním programu OptSim. V poslední části jsou navržena a simulována základní zapojení jednotlivých typů TDM sítí a DWDM systému.

1 OPTICKÁ VLÁKNA

Principem optického přenosu je světelný paprsek ve směru podélné osy vlákna, reprezentovaný neutrálním fotonem. V dnešní době je optické vlákno nejvyužívanějším přenosovým médiem, protože převyšuje možnosti využití metalických vodičů. Optická vlákna se rozdělují na dva základní typy, jednovidová a mnohovidová optická vlákna. Šíření dat probíhá na základě lomu světla a indexu lomu. Optické vlákno je vyrobeno z dielektrického jádra a dielektrického obalu.



Obr. 1.1: Schéma optické trasy [5], [41].

1.1 Jednovidové optické vlákno

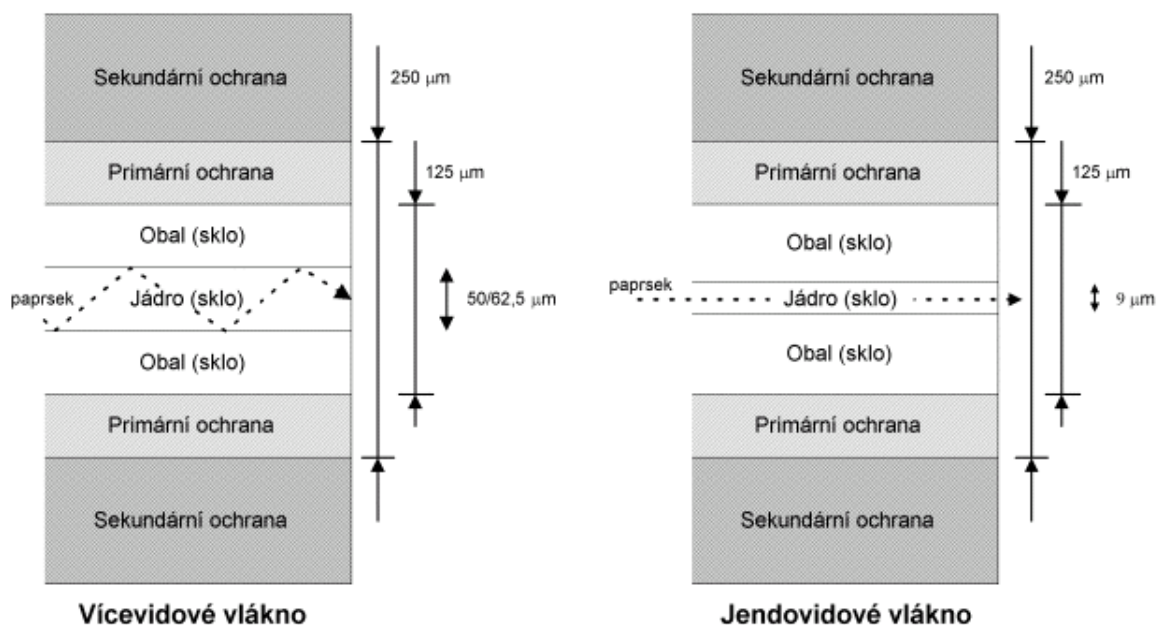
Jednovidové optické vlákno využívá k přenosu dat pouze jeden vid (paprsek). Vyrábí se nejčastěji z taveného křemičitého skla, s malým průměrem jádra $9 \mu\text{m}$, průměr obalu činí $125 \mu\text{m}$ a průměr primární ochrany vlákna je $250 \mu\text{m}$. Jádro má vyšší hodnotu indexu lomu než plášť, tím dochází k šíření světelného paprsku podél osy vlákna. Výhodami proti mnohovidovému vláknu jsou menší hodnoty útlumu, větší šířka přenášeného pásma v řádu THz a neexistence vidové disperze.

Nevýhodou je cenová náročnost systému, protože je zapotřebí technologicky přesnější vysílací a přijímací prvky.

1.2 Mnohovidové optické vlákno

Mnohovidová optická vlákna, jak plyne z názvu mají v sobě více vidů (paprsků). Mají delší historii než jednovidová vlákna. Jejich průměr jádra je větší, průměr obalu mají oba typy vláken shodný $125 \mu\text{m}$ i průměr primární ochrany vlákna $250 \mu\text{m}$. Optická vlákna se vyrábí s konstantním indexem lomu jádra a skokovou změnou indexu lomu pláště nebo s proměnným indexem lomu v příčném řezu vlákna. Speciální gradientní mnohovidová vlákna využívají různé indexy lomu, tím snižují vidovou

disperzi. Výhodou je více paprsků ve vlákně, ale kvůli disperzi je šířka pásma oproti jednovidovým vláknům pouze v řádech MHz nebo až GHz při použití gradientních vláken [14] [6].



Obr. 1.2: Průřezy typů optických vláken [5], [14].

Podle doporučení ITU-T se jednovidová optická vlákna dělí na [16]:

- G.652 A, B, C a D – nejběžnější konvenční vlákna (non-DSF).
- G.653 A a B – vlákna s posunutou disperzí (DSF).
- G.654 A, B a C – vlákna s posunutou mezní vlnovou délkou (CSF).
- G.655 A, B, C, D a E – vlákna s posunutou nenulovou disperzí (NZ-DSF).
- G.656 – vlákna s posunutou nenulovou disperzí pro širokopásmový optický přenos (NZ-DSF).
- G.657 A a B – vlákna méně citlivé na ohyb pro přístupové sítě.

1.3 Vlákna typu G.652 A, B, C a D

Standard ITU-T G.652 pro jednovidová vlákna vznikl už v roce 1984, kde byly charakterizovány jako typ vláken pro konvenční použití, jsou též označovány za běžná telekomunikační vlákna, jde o nejpoužívanější druhy vláken. Vlákna mohou být vyráběna se skokovou změnou indexu lomu na rozhraní jádra a pláště nebo vlákna s vnořeným indexem lomu, ty jsou vyráběny z čistého křemičitého skla.

Vlákna typu G.652 A a B byla prvními masivně instalovanými optickými vlákny do veřejných sítí, byly základem pro moderní telekomunikaci. Tento typ vlákna se používá v oblasti $\lambda = 1310 \text{ nm}$, kde chromatická disperze má nulovou hodnotu.

Vlákna typu G.652 C lze použít v celém rozsahu vlnových délek a využít všechna přenosová pásma. Z důvodů iontů vody, které se do vlákna dostávaly při výrobě, se vlákna dříve nepoužívala v rozsahu $1360 - 1460 \text{ nm}$, protože na iontech vznikaly rezonance.

Vlákna typu G.652 D jsou charakteristická jako vlákna s nulovým obsahem hydroxidových iontů, označována jako ZWP (Zero Water Peak) [16].

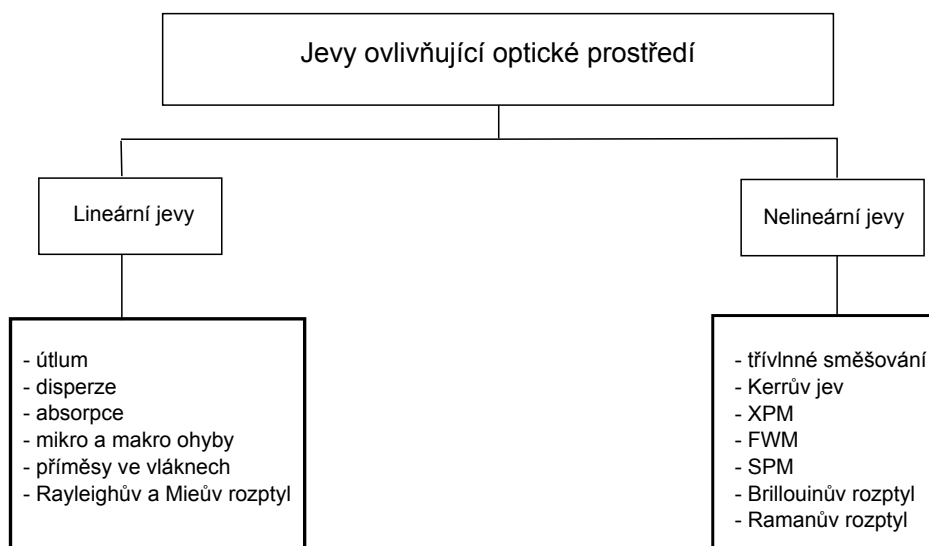
Parametr	G.652.A	G.652.B	G.652.C	G.652.D	AllWave
Cut-off Wavelength [nm]	1260	1260	1260	1260	1260
Koeficient útlumu 1500 nm [dB/km]	0,40	0,35	0,30	0,30	0,25
Koeficient útlumu 1383 nm [dB/km]	~	~	0,40	0,40	0,31
Nulová chromatická disperze [nm]	1300–1324	1300–1324	1300–1324	1300–1324	1302–1322
Koeficient útlumu 1500 nm [dB/km]	0,092	0,092	0,092	0,092	0,090
PMD [$\text{ps}/\sqrt{\text{km}}$]	0,5	0,2	0,5	0,2	0,06

Tab. 1.1: Doporučení ITU-T G.652 pro telekomunikační vlákna [16].

2 JEVY V OPTICE

Jevy vyskytující se v optickém prostředí dělíme na lineární a nelineární jevy a disperzi. Vznikají v celém přenosovém prostředí, mohou být nezbytné pro samotný přenos nebo naopak nechtěné, ty se musí redukovat na potřebné minimum.

Přehled jevů v optickém prostředí ukazuje následující obrázek:



Obr. 2.1: Jevy ovlivňující optické prostředí [2], [14].

2.1 Lineární jevy

Do lineárních jevů jsou zahrnovány takové parametry, které při návrhu optické trasy můžeme sčítat, tyto parametry záleží na použitém optickém vlákně, jeho délce a nárocích na optickou trasu. Většina jevů se mezi sebou ovlivňují [11], [14].

2.1.1 Útlum

Udává vliv optického vlákna (prostředí) na procházející optický paprsek. Útlum je definován jako poměr výstupního výkonu ke vstupnímu výkonu záření. Vlivem útlumu dochází ke snižování velikosti výkonu optického paprsku proto se musí paprsek na dlouhé vzdálenosti obnovovat. Jednotkou útlumu je dB/km , způsobuje ho hlavně absorpce, rozptyl na nečistotách, vyzařování paprsku z vlákna.

Výpočet útlumu vznikajícím na optickém vlákně udává rovnice:

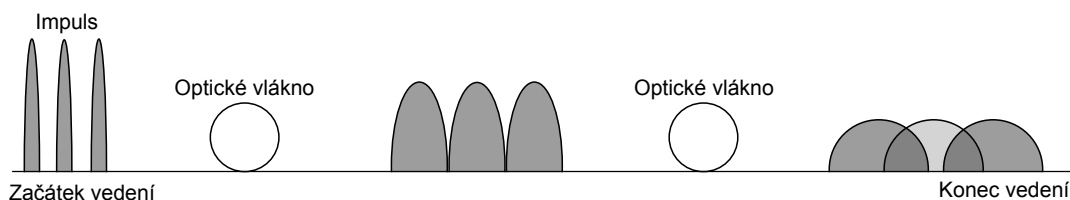
$$A = 10 \log \left(\frac{P_{out}}{P_{in}} \right) \quad [dB] \quad (2.1)$$

kde P_{in} je vstupující výkon a P_{out} označuje vystupující výkon z optického vlákna. Pro lepší představu velikosti přenesené energie, závislé na útlumu, je zde několik příkladů [11]:

- útlum **0,3 dB/km** = přenosu **93,3% energie** ze začátku vlákna na jeho konec,
- útlum **1,0 dB/km** = přenosu **79,4% energie** ze začátku vlákna na jeho konec,
- útlum **3,0 dB/km** = přenosu **50,1% energie** ze začátku vlákna na jeho konec,
- útlum **10,0 dB/km** = přenosu **10% energie** ze začátku vlákna na jeho konec.

2.1.2 Disperze

Disperze je jedním z největších zkreslujících faktorů v optickém vlákně. Disperze deformuje světelný paprsek v optickém vlákně, způsobuje rozšiřování rozříšení impulsu v časové ose (záleží na délce vlákna). Vyjadřujeme ji rozdílem šířky impulsů v polovinách jeho výšky na začátku a konci vlnovodu, dále vyjadřuje šířku pásma s přenosovou rychlostí. Disperzi v optických vláknech rodělujeme na 3 základní druhy.



Obr. 2.2: Vliv disperze na přenášený optický impuls [5], [11].

Chromatická disperze (CD)

Chromatická disperze nabírá na důležitosti s nástupem DWDM systémů. Takové přenosy jsou založeny na šíření různých spektrálních složek signálu odlišnou rychlostí v optickém vlákně. Chromatická disperze je tvořena 3 složkami (materiálová, vlnovodná a profilová) [11].

$$D(\lambda) = \frac{dt_g(\lambda)}{d(\lambda)} \quad \left[\frac{ps}{nm \cdot km} \right] \quad (2.2)$$

Velikost chromatické disperze definuje tzv. koeficient chromatické disperze. Udává změnu skupinového zpoždění signálu t_g na vlnové délce λ .

- **Materiálová disperze**

Materiálová disperze je způsobena (jak plyne z názvu) výběrem materiálu pro zpracování optického vlákna, protože jde o závislost mezi indexem lomu

materiálu a vlnové délce záření, které bude použito v optickém vlákně. To mění fázovou a skupinovou rychlost šíření vidů [11], [14].

- **Vlnová disperze**

Vlnovodná nebo vlnová disperze je odvislá od geometrických vlastností vlákna. Přesněji řečeno, jde o výrobní vadu, protože nelze vyrobit optické vlákno, které by mělo v celé své délce stejně kruhové jádro, to zapříčiňuje, různou rychlost šíření vidů ve vlákně [11], [14].

- **Profilová disperze**

Profilovou disperzi musíme brát v úvahu při vyšších přenosových rychlostech. Je zapříčiněna rozdílným indexem lomu jádra a pláště, tím dochází ke změně rychlosti šíření vidů uvnitř optického vlákna [14].

Vidová disperze

Vidová disperze se uplatňuje hlavně u mnohovidových vláken. Jedná se o různou rychlost šíření jednotlivých vidů uvnitř optického vlákna. V důsledku rozdílných rychlostí přichází vidy v různých časových intervalech, tím dochází ke zpoždění signálu v čase. Toto zpoždění lze omezit použitím gradientních mnohovidových vláken nebo redukovat počet vidů ve vlákně. U jednovidového vlákna nedochází k vidové disperzi [11], [14].

Polarizační vidová disperze (PMD)

V důsledku zvyšování přenosových rychlostí nad 2,5 Gbit/s musíme počítat s měřením polarizační vidové disperze. Vzniká šířením vidu v optickém vlákně, ten se šíří ve dvou navzájem kolmých polarizačních rovinách. V místě, kde impuls projde kruhovou nesymetrií optického vlákna, může nastat šíření obou polarizací jinou rychlostí, tím dochází ke zkreslení signálu a rozšíření impulsu. Jev je závislý na mnoha faktorech. Kruhovou nesymetrií optického vlákna způsobí špatná výroba nebo mikro a makro ohyby, teplota okolí, tlak, apod [11], [14].

Polarizační vidová disperze je na krátkých vzdálenostech do 10 km takřka lineární a můžeme ji definovat jako

$$PMD = \frac{\Delta\tau}{l} \quad \left[\frac{ps}{km} \right] \quad (2.3)$$

kde l je délka trasy, $\Delta\tau$ je zpoždění signálu.

Pro větší vzdálenosti se šíří nelineárně, závisí na odmocnině vzdálenosti

$$PMD = \frac{\Delta\tau}{\sqrt{l}} \quad \left[\frac{ps}{km} \right] \quad (2.4)$$

Polarizační vidovou disperzi je složité kompenzovat, ani při laboratorním měření, kde by měly být shodné podmínky pro změření PMD bude hodnota koeficientů různá [5], [6].

2.1.3 Absorpce

Absorpce jsou ztráty zapříčiněny příměsí nečistot v materiálu, ze kterého se vlákno vyrábí, ale nikdy se nedosáhne 100 % čistého materiálu. Právě malé množství příměsí způsobují tepelné ztráty [11].

Rozlišujeme dva typy absorpce:

- vlastní absorpce je působení záření na materiál vlákna
- nevlastní absorpce je zapříčiněna právě příměsí cizích prvků (vody, kovů, ...).

2.1.4 Rozptyl

Rozlišujeme dva typy rozptylů:

- Rayleighův je způsobený drobnými nečistotami ve vlákne
- Mieův je způsobený nedokonalostí válcové struktury jádra optického vlákna.

Rayleighův rozptyl

Rayleighův rozptyl zniká v důsledku ohýbání optického paprsku kolem drobných nečistot, které jsou rozměrově malé, do 0,1 vlnové délky. Rayleighův koeficient roste s osmou mocninou indexu lomu v šířícím se prostředí a klesá se čtvrtou mocninou vlnové délky vidu a vypočítáme ho podle:

$$\gamma_R = \frac{8r^3}{3\lambda^4} n^8 p_v^2 K T_F, \quad [m^{-1}] \quad (2.5)$$

kde p je fotoelektrický koeficient, K označuje Boltzmannovu konstantu, β značí isotermální stlačitelnost při fiktivní teplotě 1400K pro $SiO_2 T_F$.

Využívá se při měření OTDR (Optical Time Domain Reflectometry) metodou. K potlačení rozptylu dojde při posunutí vlnové délky paprsku do oblasti ultrafialového záření [11].

Mieův rozptyl

Při Mieově rozptylu dochází k rozptylu světelného paprsku na velkých částicích, které mohou být v rozmezí od 0,1 do 100 násobku vlnové délky záření.

Mieův rozptyl vzniká na nehomogenitách, které vznikají nedokonalou válcovou strukturou jádra, v důsledku nedokonalé výroby nebo tahového a tlakového napětí vyvolaného ohybem vlákna či trhlinkami a bublinkami ve struktuře jádra.

Odstranění Mieova jevu je závislé na schopnosti ovlivnit vznikající nehomogenity v jádře vlákna a na jeho technologicky lepší výrobě [11], [14].

2.1.5 Ohybové ztráty

Ohybové ztráty vznikají v důsledku porušení ideálních podmínek pro šíření paprsku v optickém vlákně.

Dělíme je na dvě základní skupiny:

- makroohyby,
- mikroohyby.

Makroohyby jsou způsobeny větším ohybem optického vlákna, než je jeho povolený maximální poloměr ohybu. Paprsky dopadají na rozhraní jádra a pláště pod odlišným úhlem, než je zapotřebí k zachování k totálnímu odrazu, proto se některé paprsky odrazí do pláště, tím dochází k oslabování energie impulsu.

Mikroohyby jsou zapříčiněny existencí drobných nedokonalostí povrchu vlákna. Ztráty jsou přímo úměrné vlnové délce. Určují se spíše experimentálně než početně.

Dalším způsobem oslabování energie paprsku v optickém vlákně je pomocí tzv. fotoelastického jevu, který vzniká v důsledku ohybu optického vlákna a udává změnu indexu lomu v závislosti na tlaku působícím ve vlákně. Ve smyčce dojde ke změně indexu lomu jádra a obalu, tím se mění mezní úhel šíření paprsku. Na vnitřní straně smyčky vzniká tlak, přičemž na vnější straně smyčky vzniká tahové napětí [11].

2.1.6 Vyzařování

Ztráty jsou způsobeny lomem šířících se paprsků na rozhraní dvou dielektrických prostředí s různými vlastnostmi. Zde část energie proniká ven z jádra [6].

2.2 Nelineární jevy

Nelineární jevy jsou podmíněny velkými hustotami světelného výkonu uvnitř vlákna. To znamená, že s příchodem multiplexování a využíváním zesilovačů na optické trase se tyto jevy musí brát v potaz jak po teoretické tak po praktické stránce. Rozdělujeme je podle objevitelů nebo podle řádů [14].

2.2.1 Rozptyl světla

- **Stimulovaný rozptyl** – vznikne srážkou světelné vlny procházející vlnovodem s akusticky nebo tepelně kmitajícími atomy. V důsledku této reakce dojde k posunu vlnových délek [6].
- **Brillouinův rozptyl** – hodnota Brillouinova rozptylu je množství energie, která nezpůsobí ztrátu ve vlákne. Při překročení limitu je většina energie poslána zpět do vysílače. Brillouinův rozptyl je kmitočtově posunut o 10 GHz k nižším hodnotám. Zpětná rozptýlená vlna vzájemně působí na akustické vlny ve vlákne. Brillouinův rozptyl se významně projevuje u signálů s úzkou šířkou čáry, omezuje použití optických laserů a zesilovačů, proto se účinně podaří potlačit rozšířením spektra signálu [6].
- **Ramanův rozptyl** – je jevem popisujícím rozptýlenou vlnu šířící se oběma směry (dopředným i zpětným). Ramanův rozptyl je kmitočtově posunut o 13 THz k nižším hodnotám. Ramanova rozptylu se dokáže využívat u jednovlákenných vláken jako zesilovacího prvku, zapomocí přesunu energie z nižších vlnových délek do oblasti vyšších vlnových délek díky pumpovacímu laseru [6], [14].

2.2.2 Jevy druhého řádu

Generování druhé harmonické

Kvadratický nelineární jev popisující optické záření procházející přes křemenný krystal a jeho výstupní optické záření má přesně poloviční vlnovou délku oproti vstupnímu.

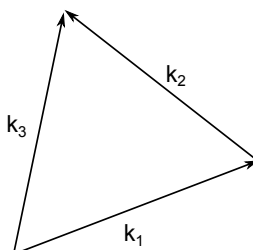
Účinnost jevu udává poměr $\frac{P}{A}$, P je výkon záření vstupujícího do vlákna a A označuje plochu příčného průřezu vlákna. Využívá se při aplikacích, kde potřebujeme infračervené světlo převádět na světlo viditelné [41].

Třívlnný proces (TWM)

Třívlnný proces je kvadratickým nelineárním jevem vysvětlující směšování dvou optických vln o rozdílných frekvencích. Projdou-li vlny nelineárním optickým prostředím, dojde k vytvoření třetí vlny, a to rozdílové nebo součtové vlny. Musí ovšem platit fázová podmínka, že vlny jsou rovinné a lineárně závislé.

Fázovou podmínku vyjadřuje vzorec [41]:

$$k_3 = k_2 + k_1, \quad (2.6)$$



Obr. 2.3: Třívlnné směšování [41].

2.2.3 Jevy třetího řádu

Jde o jevy s kubickým nelineárním prvkem. Jedná se o prostředí s Kerrovskou nelinearitou.

Kerrův jev

Jde o optický jev, který popisuje závislost indexu lomu na intenzitě vstupujícího paprsku do prostředí. Změnou indexu lomu nejvíce ovlivňujeme změnu tvaru a polarizace impulsu. Index lomu se mění procházením paprsku optickým prostředím [14].

Automodulace fáze

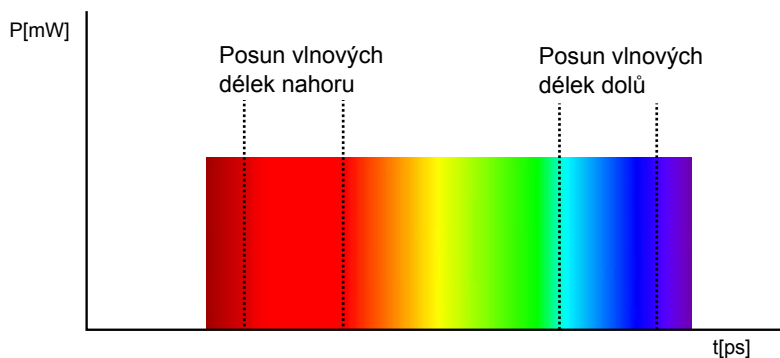
Označována též jako vlastní fázová modulace. Vlivem Kerrova nelineárního jevu vzniká vlastní fázová modulace, to znamená, že se s intenzitou signálu mění index lomu, čímž se mění velikost okamžité frekvence záření.

Automodulaci fáze lze vyjádřit vztahem:

$$\Delta\varphi = 2\phi \cdot n_2 \cdot \frac{L}{\lambda_0 A} P. \quad (2.7)$$

Velikost indexu lomu je n_2 , délka dráhy je L , výkon paprsku značí P a příčný průřez optického prostředí označuje A .

Vzniká hlavně při rychlých změnách výkonu paprsku – hrany impulsu. Vzestupná hrana způsobí posun vlnových délek nahoru a naopak sestupná hrana způsobí posun vlnových délek dolů [41].



Obr. 2.4: Vlastní fázová modulace [14].

Křížová modulace (XPM)

Vlivem Kerrova nelineárního jevu dochází opět k ovlivňování průběhu fáze optických impulsů putujících optickým vláknem ve stejném směru. K nárůstu intenzity záření dochází při překrytí impulsů, tím se ovlivní natolik, že se změní jejich spektrum. Křížová modulace se projevuje u systémů využívající vlnový multiplex. Paprsek s větším optickým výkonem moduluje paprsek s menším optickým výkonem v závislosti na velikosti disperze uvnitř vlákna [41].

Nelineární koeficient šíření γ vypočítáme:

$$\gamma = \frac{2\pi}{\lambda} \cdot n' \cdot \frac{1}{\pi \cdot \omega_0^2}. \quad (2.8)$$

Pro nelineární index lomu n' platí rovnice:

$$n' = \frac{3}{8} \cdot n \cdot X_e^{(3)}. \quad (2.9)$$

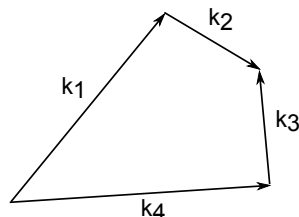
Čtyřvlnné směšování (FWM)

Můžeme si ho představit jako optické intermodulační zkreslení způsobené nelineárními vlastnostmi optického vlákna. Ke čtyřvlnnému směšování dochází při třech dostatečně silných optických záření s různými optickými frekvencemi f_1 , f_2 a f_3 ,

tím vznikne nová vlna („idler“) v blízkosti jedné z daných frekvencí, ty mohou vyvolat přeslech a přenos energie u DWDM kanálů [41].

$$\Delta k = k_1 + k_3 - k_2 - k_4, \quad (2.10)$$

k_1, k_2, k_3, k_4 jsou lineárně závislé vektory.

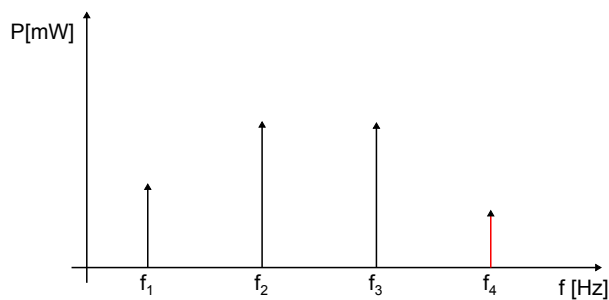


Obr. 2.5: Čtyřvlnné směšování [41].

Aby vzniklo čtyřvlnné směšování je potřebné splnit podmínku fázového souladu, ta je velice těžko splnitelná, když vlákno nevykazuje nulovou disperzi.

$$f_4 = f_2 + f_3 - f_1, \quad (2.11)$$

kde $f_1, f_2 \neq f_3$.

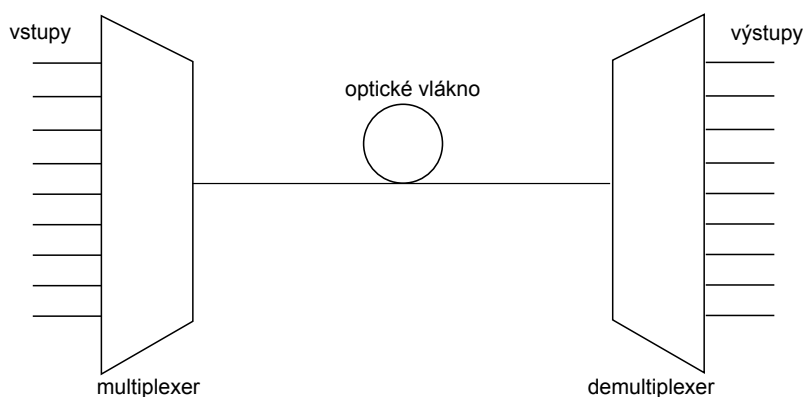


Obr. 2.6: Čtyřvlnné směšování zobrazené ve frekvenční oblasti [41].

3 MULTIPLEXNÍ SYSTÉMY

K rozšíření přenosové kapacity systémů můžeme využít dvě varianty [14]:

- **Vybudování nové trasy** – to by znamenalo pokládku nových vodičů, kabelů, vláken, techniky, která by spravovala množství vodičů. Tento způsob je neekonomický, neefektivní a množství sítě, která by byla kolem nás je nepředstavitelné.
- **Multiplexování** – obecně můžeme vysvětlit jako využívání několika analogových nebo digitálních datových toků na jednom přenosovém médiu. Zařízení, které provádí multiplexování všech vstupních signálů, nazýváme multiplexor. Sloučené signály putují skrze přenosové médium k demultiplexoru, ten data zpětně rozdělí podle použité technologie multiplexování.



Obr. 3.1: Schématické zapojení multiplexace [14].

Opačným způsobem multiplexace je tzv. inverzní multiplexace

Rozlišujeme následující způsoby vícenásobného přenosu:

- Obvodový multiplex
- Frekvenční multiplex (FDM)
- Časový multiplex (TDM)
- Elektronický multiplex
- Prostorový multiplex
- Vlnový multiplex (WDM)
- Hybridní multiplex
- Kódový multiplex (CDM)
- Ortogonální multiplex s kmitočtovým dělením (OFDM)

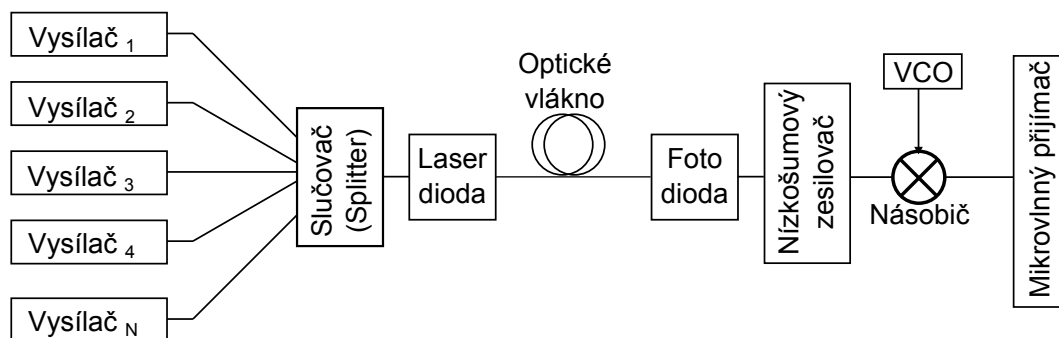
Obvodový multiplex

Tento způsob multiplexace je ještě ve výjimečných případech k vidění. Využívalo se sdružení okruhů na metalickém vedení. Použití našel v telefonních rozvodech, kdy po dvojici dvoupárových vedení šlo za pomoci transformátorů přenášet 3 telefonní signály.

Dva okruhy využívají dvě kmenové vedení, přes vyvedené středy transformátorů připojíme sdružený okruh. Proud se rozdělí rovnoměrně mezi oba páry vedení a za podmínky přesného vinutí transformátorů signál neovlivní kmenové vedení [30].

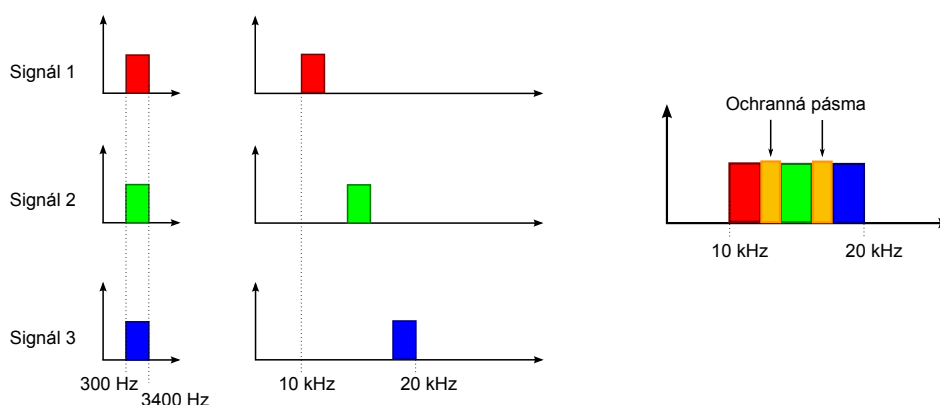
Frekvenční multiplex (FDM)

FDM (Frequency Division Multiplexing), frekvenční dělení přenosové cesty využívá principu přenášení jednotlivých signálů do vyšších kmitočtových pásem s vhodným kmitočtovým posunutím o Δf (přeložené pásmo), to zefektivní využití jedné přenosové cesty. Typické použití nachází u obsazování rádiového prostoru vysíláči, kdy každý má přiřazen nosnou frekvenci k šíření elektromagnetické vlny ve volném prostoru.



Obr. 3.2: Schématické zapojení frekvenčního multiplexu [19].

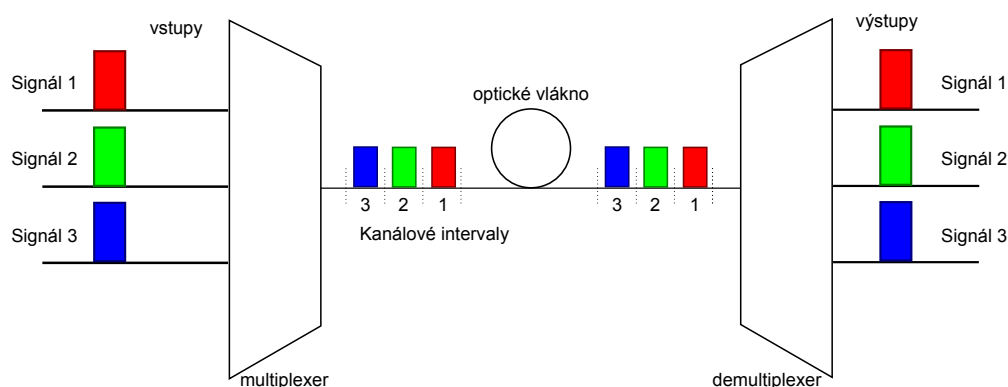
Kanály v základním pásmu posuneme o hodnotu Δf do nové vyšší frekvenční polohy. Rozestupy kmitočtů musí být takové, aby nedocházelo k překrývání sousedních kanálů. Každý kanál je namodulován na nosný kmitočet nejčastěji frekvenční nebo amplitudovou modulací. Pro šíření televizních a rozhlasových signálů se využívá frekvenční multiplexace, přičemž šíření televizních signálů od pozemních vysíláčů využívá amplitudovou modulaci pro obrazové a frekvenční modulaci pro zvukové signály [30].



Obr. 3.3: Princip frekvenčního multiplexu [14], [41].

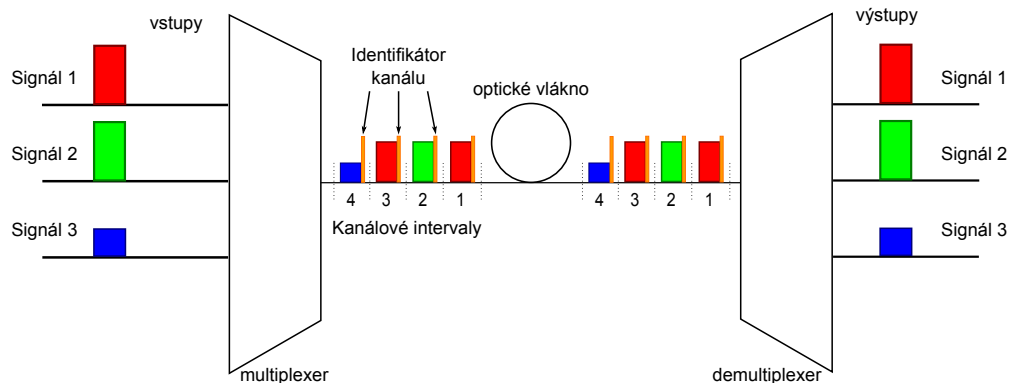
Časový multiplex (TDM)

TDM (Time Division Multiplexing), principem je jednotlivým signálům přidělit, na přenosové cestě, vymezený časový interval Δt a ostatní časové úseky využívají další přenášené kanály. To umožnilo rozvoj číslicových integrovaných obvodů a v oblasti telekomunikací možnost přenášet digitalizovaný hovor a obraz. Rozlišujeme dvě základní kategorie způsobů komunikace – synchronní přenosový mód (STM), resp. STD (Synchronous Time Division) a asynchronní přenosový mód (ATM), resp. ATD (Asynchronous Time Division) [30].



Obr. 3.4: Schématické zapojení synchronní multiplexace TDM-STD [30].

Výhodou u asynchronního přenosového módu (ATM) je možnost statického multiplexování STDM (Static TDM). Přenosové prostředky sítě jsou při využití STDM

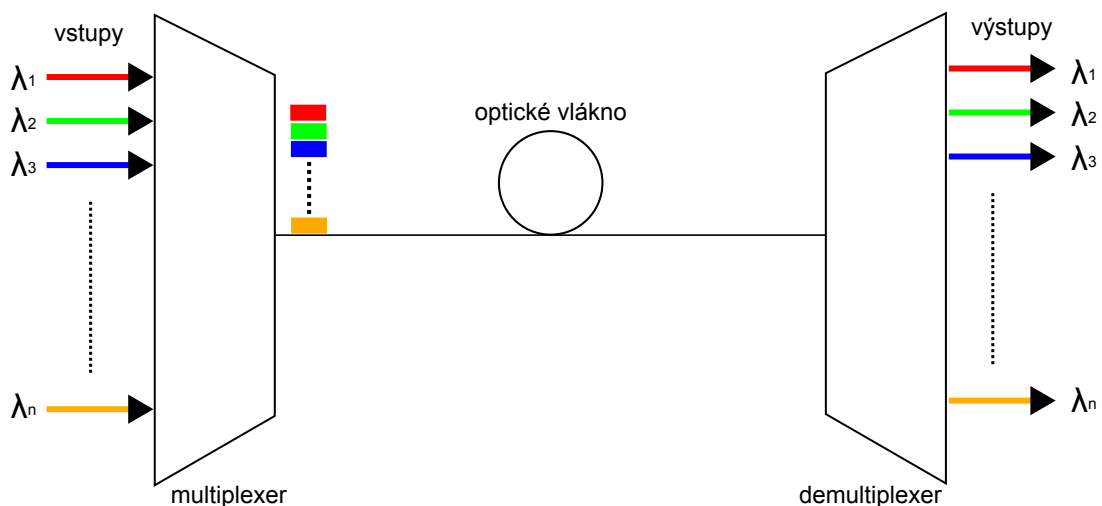


Obr. 3.5: Schématické zapojení asynchronní multiplexace TDM-ATD [30].

obsazovány pouze v případě komunikace, což vede k efektivnějšímu využití. Dále STDM umožňuje vytvářet přenosové kanály s proměnnou přenosovou rychlostí, tím pružněji reaguje na požadavky účastníka [30].

Vlnový multiplex (WDM)

WDM (Wavelength Division Multiplexing) dokáže přenášet po jednom optickém vlákně více signálů, kdy každý musí být reprezentován jinou vlnovou délkou. K přenosu se využívají pásma (okna) spektra vlnových délek.



Obr. 3.6: Principiální zapojení vlnového multiplexu [6] [14].

S technologií WDM jsou v komerčním využití systémy schopny pracovat s desítkami různých vlnových délek, v laboratorních podmínkách tento počet dosahuje až tisíců vlnových délek v jednom optickém vlákně.

Hybridní multiplex

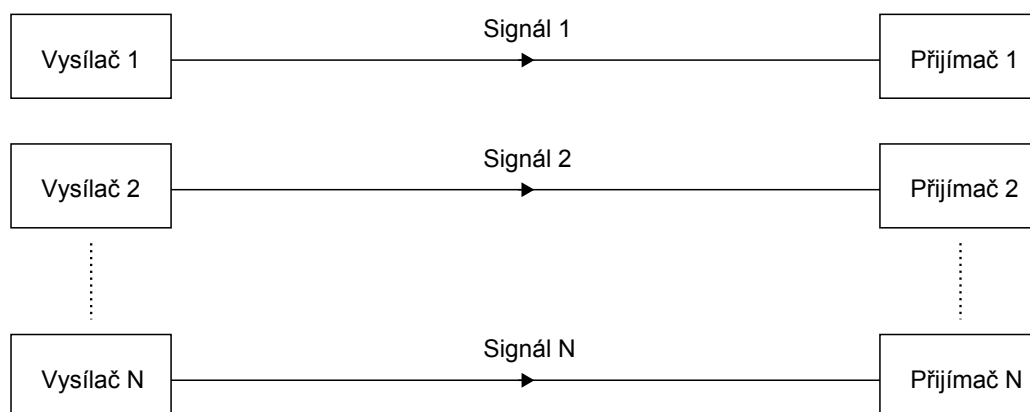
Hybridní multiplex využívá sloučení vlnového a elektronického multiplexu, tím umožňuje maximální využití přenosových možností vlákna [6].

Elektronický multiplex

Po jednom vlákně se přenáší vícestavový signál, tím stoupne rychlost přenosu n -krát [6].

Prostorový multiplex

Pro přenos různých signálů využívá více optických vláken, též nazýván jako vláknový multiplex [6].



Obr. 3.7: Prostorový multiplex [6].

Kódový multiplex (CDM)

Principem CDM (Code Division Multiplexing) je zakódování svých dat na straně vysílače, ten vyšle data skze médium, do kterého mají přístup i ostatní vysílače se svými zakódovanými daty. V přenosovém médiu se šíří „shluk“ dat, toto smíchání signálů je nevratné. Na opačné straně je přijímač, ten musí být schopen z přijaté

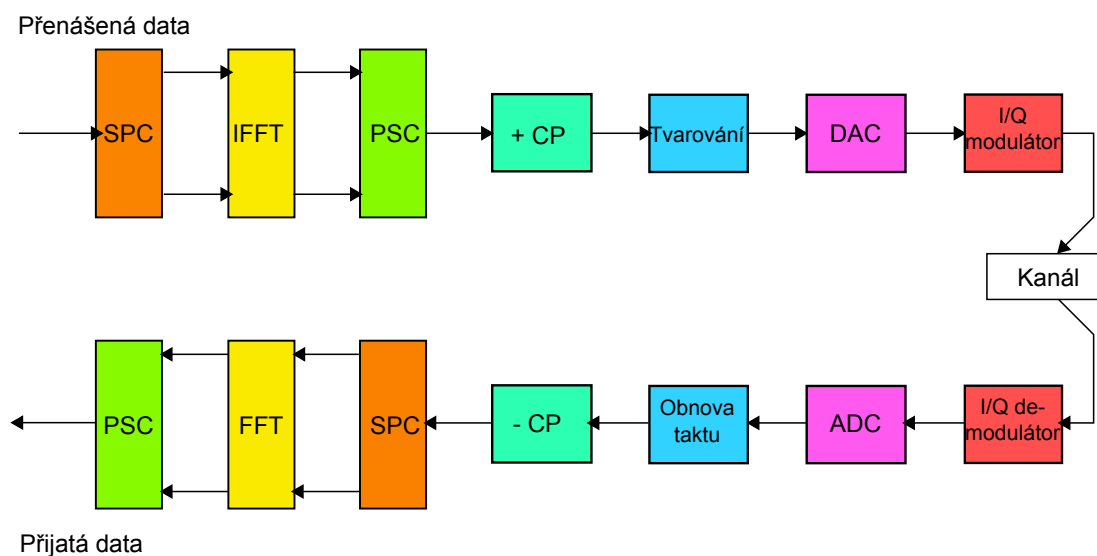
„směsí“ dat vyextrahovat právě ty, co vyslal konkrétní vysílač, jehož data chce přijmout. Předpokladem je, že každý vysílač a přijímač používá jednotné a specifické kódování [27].

Pro srovnání s frekvenčním multiplexem, který využívá pro přenos různé frekvenční polohy s danými nenulovými odstupy, aby nedocházelo k přeslechům a daly se jednoznačně přijmout, tím jeho spotřeba frekvencí narůstá. Naproti tomu kódový multiplex vysílá všechny dílčí zakódovaná data do jednoho frekvenčního pásma, zde dochází k nevratnému smíchání, a přijímač dekoduje ze všech přijatých signálů jen ten, pro který má příslušný dekodovací klíč. Vysílač a hlavně přijímač musí disponovat příslušnou výpočetní kapacitou pro operace s daty [27].

Ortogonalní multiplex s kmitočtovým dělením (OFDM)

Principem OFDM (Orthogonal Frequency Division Multiplexing) je širokopásmová modulace využívající kmitočtového dělení kanálu. Modulační metoda OFDM využívá až tisíce nosných kmitočtů s rovnoměrným odstupem. Nosné jsou modulovány robustními modulacemi, subnosné jsou vzájemně ortogonální, maximum každé nosné frekvence se překrývá s průchody nulou ostatních. Datový tok se z rychlého sériového toku dělí na desítky, stovky až tisíce dílčích datových toků (pomalejších paralelních toků) [14], [26].

Blokové schéma typického systému založeného na principu OFDM:



Obr. 3.8: Blokové schéma zapojení OFDM [26]

SPC – sériově-paralelní převodník,

IFFT – inverzní rychlá Fourierova transformace, převádí frekvenční složky spektra do časové oblasti,

PSC – paralelně-sériový převodník,

+CP – přidává ochranný interval,

DAC konvertuje analogový signál do digitální formy.

Poté je signál přeložen do frekvenčního pásma, zesílen a anténou vyslán v přenosovém kanálu. Příjemní část provádí opačný postup [26].

Technologie OFDM se používá pro přenos standardů pro digitální televize DBV-T (Digital Video Broadcasting - Terrestrial) a signálů v ADSL.

3.1 WDM (Wavelength Division Multiplex)

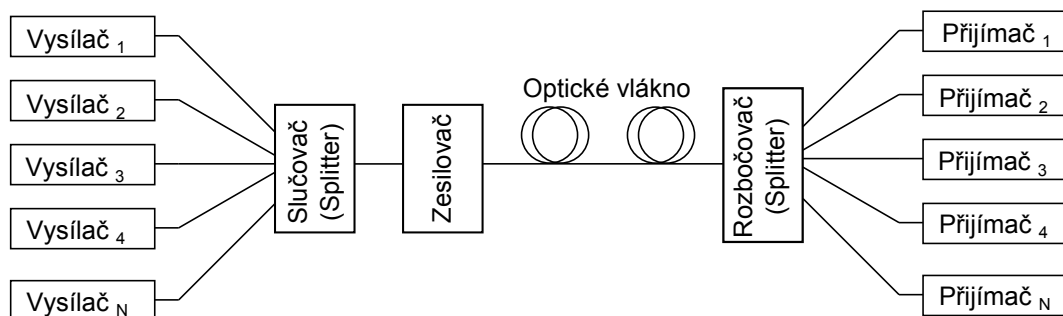
Principem WDM je myšlenka sdružit několik optických signálů s různými vlnovými délkami do jednoho vlákna využitím vlnového (frekvenčního) oddělení, tj. různé barvy, jedním optickým vláknem.

V současné době rozeznáváme tři technologie Coarse WDM (CWDM), Dense WDM (DWDM) a Wide WDM (WWDM), hrubý, hustý a široký vlnový multiplex.

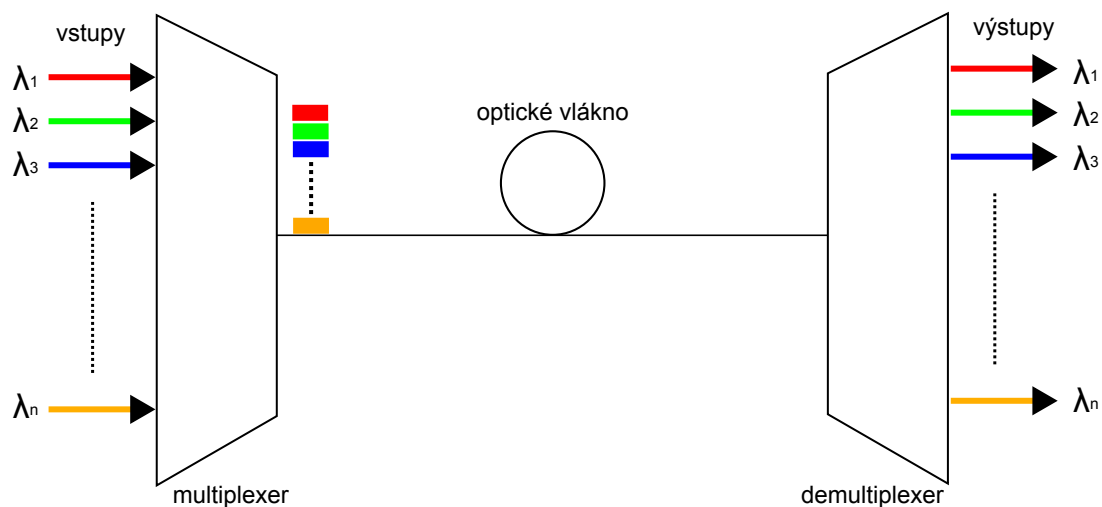
Výpočet vlnové délky λ závisí na rychlosti šíření vlnění v a frekvenci vlnění f podle následujícího vztahu:

$$\lambda = \frac{v}{f} \quad [nm], \quad (3.1)$$

Vlnový multiplex patří k nejvýhodnějšímu způsobu využití kapacity optického vlákna. Do multiplexeru přivedeme N různých signálů o různých vlnových délkách, ten je sloučí do jednoho optického vlákna, na příjímání straně je demultiplexer o jednom vstupu a N výstupech, který je realizován jako optický filtr.



Obr. 3.9: Schématické zapojení vlnového multiplexu.



Obr. 3.10: Principiální zapojení vlnového multiplexu [6], [14], [30].

3.1.1 Technologie WWDM

WWDM (Wide Wavelength Division Multiplexing), tzv. „široký“ vlnový multiplex, využívá pro přenos většinou čtyři vlnové délky v oblasti 850 nm (vícevidová optická vlákna) nebo oblasti 1300 a 1310 nm pro jedno/vícevidová optická vlákna. Jednotlivé vlnové délky mají typicky odstup 25 nm. Tato technologie se nejčastěji využívá pro přenos Gigabitového a 10 Gigabitového Ethernetu [6].

3.1.2 Technologie DWDM

DWDM (Dense Wavelength Division Multiplexing), tzv. „hustý“ vlnový multiplex, využívá minimální odstupy mezi jednotlivými kanály, dokáže do jednoho vlnovodu implementovat několik desítek vlnových délek. Umožňuje tím vícenásobné využití stávající optických vláken, zvětšení rychlostí a přenosových kapacit.

DWDM je moderní přenosový systém zajišťující vysokofrekvenční přenosy, dále umožňuje přenosy různých formátů signálů. Před nasazením DWDM technologie do praxe, bylo zapotřebí složitého vývoje součástí např. multiplexorů, demultiplexorů, optických zesilovačů a úzkopásmových laserových vysílačů [6] [41].

Vývoj systémů DWDM naznačuje následující tabulka:

Standardizační komise ITU vydává mezinárodní standardizované směrnice ITU-T, které specifikují jednotlivé přenosové kanály, jejich odstup a hodnoty vlnových délek. Doporučení ITU-T G.694.1 specifikuje jednotlivé přenosové kanály v rozsahu vlnových délek od 1490 nm do 1620 nm, odstup jednotlivých kanálů v rozsahu od 12,5 GHz (odstup cca 0,1 nm) až po rozsah 100 GHz (odstup 0,8 nm) [12],

Rok	Poznámky
2002	80+ kanálů, 6, 25–25 GHz odstupy
2000	64+ kanálů, 25–50 GHz odstupy
1996	16+ kanálů, 100–200 GHz odstupy, technologie DWDM
1990	2–8 kanálů, 200–400 GHz odstupy, pasivní součásti
1980	2 kanály WDM (1310 a 1550 nm)

Tab. 3.1: Vývoj technologie DWDM [41].

dále umožňuje kombinaci různě velkých frekvenčních roztečí, tím možnost slučovat smíšené přenosové rychlosti nebo smíšené modulace pouze za předpokladu, že se zabrání překrytí frekvenčních roztečí.

Vzorec pro výpočet frekvence kanálu:

$$f_k = 193,1 + (n \cdot k) \quad [THz]. \quad (3.2)$$

193,1 je konstanta, protože se používá jako referenční frekvence a stanovuje ji směrnice ITU-T, n je celé nezáporné číslo a k je hodnota rozteče v THz. Přepočet odstupu kanálů Δf na odstup vlnových délek $\Delta \lambda$ lze charakterizovat vztahem:

$$\Delta \lambda = \frac{(\lambda \cdot \Delta f)}{f} = \frac{(\lambda^2 \cdot \Delta f)}{c_0} \quad [nm]. \quad (3.3)$$

kde f je frekvence spektrálního kanálu [GHz], λ je vlnová délka tohoto kanálu a c_0 označuje rychlost světla ($c_0 = 2,998 \cdot 10^8$ m/s).

Dnes se používají rychlosti přesahující desítky Gbit/s a pro dosažení zmiňovaných hodnot musíme kombinovat celou řadu metod např. vysoká přesnost, stabilita, kvalita součástí, kompenzace fyzikální jevů (útlum signálu, šum, nelineární jevy, polarizační a hlavně chromatická disperze). Oblasti vyšších rychlostí převyšující 1 Tbit/s jsou ve fázi výzkumu a experimentálních zapojení. V sítích DWDM se využívá protokol G.709, ten zapouzdřuje data, obsahuje funkce pro správu, zavádění služeb v systému a umožňuje dopřednou opravu chyb několika způsoby. Na trase, kde se využívá technologie DWDM, jsou vysílače a přijímače, multiplexer a demultiplexer a vláknový zesilovač EDFA nebo i Ramanovský zesilovač [6], [14], [41].

3.1.3 Technologie CWDM

CWDM (Coarse Wavelength Division Multiplexing) tzv. „hrubý“ je forma vlnového multiplexu, který je levnější než DWDM technologie, protože využívá větší odstup mezi jednotlivými přenosovými kanály. Použitím systému CWDM lze do jednovidového optického vlákna $9/125 \mu m$ najednou vložit až 18 nezávislých optických signálů

s odlišnou vlnovou délkou. Standard ITU-T G.694.2 specifikuje tyto jednotlivé kanály, kterých může být až 18, rozestupy mezi nimi jsou 20 nm, avšak nejčastěji se používá 16 kanálů v rozsahu 1270 nm do 1610 nm [32].

Kanál	Kód kanálu	Vlnová délka	Rozdělení spektra pro jednovidové vlákno
1	27	1270	O – Original 1260 – 1360 nm Původní přenosové pásmo v oblasti 1310 nm
2	29	1290	
3	31	1310	
4	33	1330	
5	35	1350	
6	37	1370	E – Extended 1360 – 1460 nm Nové pásmo využitelné pouze s novými typy vláken „Low Water Peak“ podle ITU-T G.652.C
7	39	1390	
8	41	1410	
9	43	1430	
10	45	1450	
11	47	1470	S – Short 1460 – 1530 nm Pásmo kratších vlnových délek využívajících se pro nové typy přenosů, hlavně CWDM
12	49	1490	
13	51	1510	
14	53	1530	
15	55	1550	C - Conventional 1530 – 1565 nm
16	57	1570	L – Long 1565 – 1625 nm Pásmo dlouhých vlnových délek využíváno pro novější typy přenosů
17	59	1590	
18	61	1610	

Tab. 3.2: Vlnové délky CWDM technologie podle standardu ITU-T G.694.2 [32].

Technologie CWDM byla původně vyvinuta pro metropolitní sítě do 80 km, dnes se častěji objevují v kabelážních systémech a LAN aplikacích. Standard ITU-T G.694.2 nejen specifikuje odstup jednotlivých kanálů, ale i zdroje záření, multiplexery a demultiplexery. Jako zdroje záření lze použít laserové diody bez chlazení, s tolerancí $\pm 6,5$ nm, stejná tolerance platí i pro multi/demultiplexery. Důležitý parametr pro splnění standardu je pracovní teplota laseru, která je garantována výrobcem a nesmí být překročena, jinak dojde ke změně vyzařované vlnové délky λ a možnosti narušení sousedních kanálů [6], [14], [41].

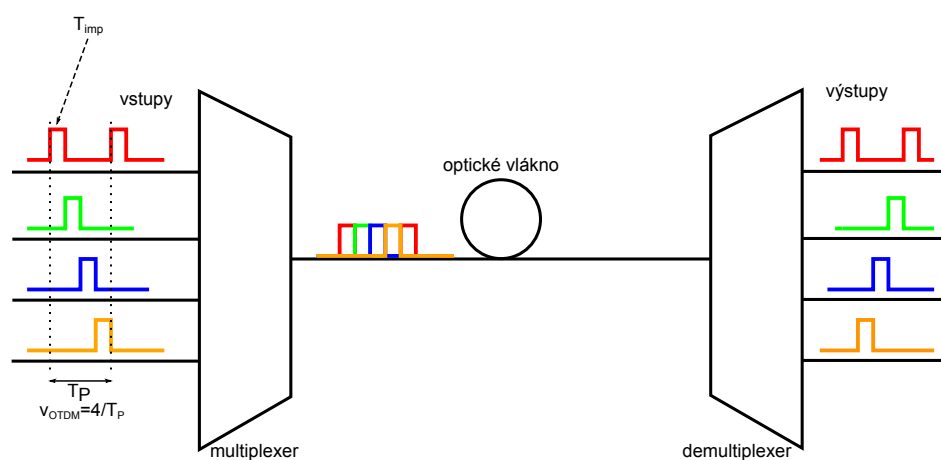
3.2 Časový multiplex OTDM

OTDM (Optical Time Division Multiplexing), do češtiny přeloženo jako optická multiplexace v časové oblasti, je založena na jednoduchém principu slučování příspěv-

kových digitálních signálů v optické oblasti. Pomocí vlnovodu jsou signály vedeny k cíli – demultiplexeru, který je rozděluje na jednotlivé výstupy – kanály.

Od roku 1993, kdy rychlost přenosu experimentálně dosahovala až 100 Gbit/s skrz optické vlákno na vzdálenost 36 km, systémy OTDM prošly značným pokrokem, v roce 2011 vědci v Dánsku odzkoušeli 10,2 Tbit/s [14].

Pro názorný příklad poslouží systém s přenosovou kapacitou 10 Gbit/s, složený ze 4 kanálů, každý kanál má přenosovou rychlost 2,5 Gbit/s. Principiální schéma zapojení OTDM systému:



Obr. 3.11: Principiální zapojení OTDM multiplexu [2], [14]

Pro správné fungování musí být dodrženy časové posuny jednotlivých kanálů, aby byly opticky slučitelné v multiplexeru, jeho výstupem je záření jedné vlnové délky pro všechny kanály. Demultiplexer musí tyto impulsy správně zachytit a rozdělit na příslušné výstupy.

Systém OTDM se skládá ze třech základních částí – vysílací části, přenosové cesty a přijímací části.

Vysílací část (multiplexer) slučuje jednotlivé časově posunuté kanály, které do něho vstupují, a vysílá je do optického vlákna pomocí přesného a dostatečně rychlého zdroje záření (MLFL laser, laserová dioda), které pracují na vlnové délce $\lambda = 1550$ nm a s vhodnou šířkou pulsu.

Do přenosové části musíme zahrnout nejen samotné optické vlákno, ale mimo jiné i zesilovač (řada xDFA, EDFA, Ramanovský nebo SOA).

Přijímací část je tvořena demultiplexerem, zde se musí rozdělit jednotlivé příspěvky do kanálů na výstupy demultiplexeru [41].

3.3 Vlivy ovlivňující multiplexní přenosy

Pro náročné a přesné aplikace se musí zajistit kvalitní přenos, proto je důležité plnit dané normy a limity [6].

Mezi tyto veličiny a podmínky, které se měří a vyhodnocují, patří:

- střední vlnová délka λ , zjišťuje se přesným měřením, musí se dbát na případnou změnu teploty v okolí celého systému, zpětné odrazy i nestabilitu laseru/LED diody,
- šířku pásma udávají hodnoty spektrálních charakteristik,
- špičkový výkon jednotlivých kanálů musí splňovat danou toleranci,
- správné použití a výběr vhodného optického vlákna,
- nejlepší podmínky pro přenos, které ovlivňuje vložný útlum,
- přeslechy musí, hlavně při použití technologie DWDM, splňovat kritéria a omezit jejich vznik, mohou je vyvolat i nelineární jevy,
- stabilita systému je závislá na zpětném odrazu v jednotlivých kanálech, respektive na rozdílných hodnotách, které se šíří v jednotlivých kanálech.

4 OPTICKÁ ARCHITEKTURA FTTX

S velkým rozvojem nových technologií a služeb (digitální televize, internet, telefonování) dochází ke zvyšování požadavků na přenosovou kapacitu přenosového média. Vybudování větší přenosové kapacity a rychlosti dovoluje optická přístupová síť OAN (Optical Access Network).

Obecné označení této přístupové sítě zaváděné co nejbližší k účastníkovi, označujeme zkratkou FTTx (Fiber To The x), tím se optika nestává vyhrazenou pouze pro páteřní síť.

Topologie optických přístupových sítí lze rozdělit na 2 základní typy:

- **P2P** (point-to-point) připojení – k jednotlivým zákazníkům vede z centrály jedno vlákno. Vysoká kapacita přenosu dat, nevýhoda značné náklady.
- **P2MP** (point-to-multipoint) připojení – topologie, kde z centrály vede jedno vlákno, které sdílí více uživatelů. Nižší náklady, ale společná kapacita pro přenos dat.

Topologie P2MP se dělí na:

- **AON** (Active Optical Network) – aktivní optická síť, která využívá minimálně jednoho aktivního prvku např. opakovač či rozbočovač, který vyžaduje síťové napájení. Výhodou je zajištění větších dosahů ke koncovým zákazníkům, ale na úkor ceny na výstavbu a správy sítě.
- **PON** (Passive Optical Network) – pasivní optická síť, která využívá pasivního vydělování. Méně nákladné na provoz a servis oproti AON.

[6].

4.1 Prvky sítě FTTx

Základními funkčními celky tvořící optickou přístupovou síť jsou [6], [8], [22]:

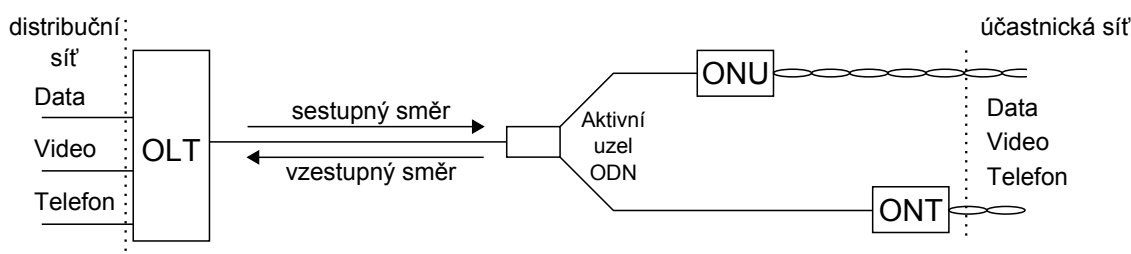
– Optické linkové zakončení (OLT) zastává funkci síťového rozhraní mezi sítí přístupovou (FTTx) a sítí zajišťující multimediální a telekomunikační služby. Jinak řečeno, OLT je zařízení zakončující optickou distribuční síť na straně poskytovatele připojení. Provádí přeměnu protokolů optické přístupové sítě k páteřním sítím. Další funkcí jednotky je správa a řízení optických zakončení - ONT a ONU.

– Optické síťové zakončení (ONT) zprostředkovávají funkci účastnického rozhraní mezi koncovým zařízením uživatele a přístupovou sítí. Jinak řečeno, ONT je zařízení pracující na straně uživatele, vzájemně přizpůsobuje protokoly mezi optickou přístupovou sítí a lokální sítí uživatele.

- Optické ukončující jednotky (ONU) zprostředkovávají funkci rozhraní mezi optickou a metalickou částí přístupových sítí. Má stejnou funkci jako optické síťové zakončení (ONT), navíc realizuje připojení koncového uživatele. Může připojit i větší množství účastníků pomocí WiFi nebo metalického vedení.

- Optická distribuční síť (ODN) je souborem všech přenosových prostředků a prvků na optické cestě mezi OLT a ONT/ONU. Náleží sem hlavně optická vlákna, optické rozbočovače (splittery), vlnové filtry a mnoho jiných prvků. Většinou bývá v topologii stromového rozvětvení.

- Optická přístupová síť (OAN) je souborem optických distribučních sítí (ODN), které jsou připojeny ke stejnému optickému linkovému zakončení (OLT).



Obr. 4.1: Blokové schéma přístupové sítě [6], [8], [22].

Dalšími bloky jsou: Síťové zakončení (NT), Domácí síť (HN), Terminál (TE), Přístupový uzel (AN), Uživatelské síťové rozhraní (UNI), Pasivní optická síť (PON), Rozhraní DSL (xDSL).

4.2 Typy FTTx sítí

Typické uspořádání pasivní optické sítě je zapojeno topologií rozvětvený strom s větším počtem koncových uživatelů. Vybudování čistě optické sítě by bylo velice nákladnou záležitostí, proto se vhodně kombinují opticko-metalické propojky, tzn. zapojení jednotek, kde končí optická síť a navazuje metalická struktura. Takové propojky jsou označovány jako FTTx, kde x označuje ukončující bod optické sítě [6], [8], [10].

Rozlišují se následující varianty FTTx [8], [10], [40]:

- FTTH (Fibre To The Home) – optické vlákno je zavedeno až do zásuvek v domě nebo bytě koncového uživatele. Optické vlákno musí být v zásuvce/bráně převedeno na elektrický signál a pomocí konektoru RJ45 je síť ozvedena do potřebných zařízení. Uživateli může být poskytnuta šířka pásma až 1 Gbit/s.

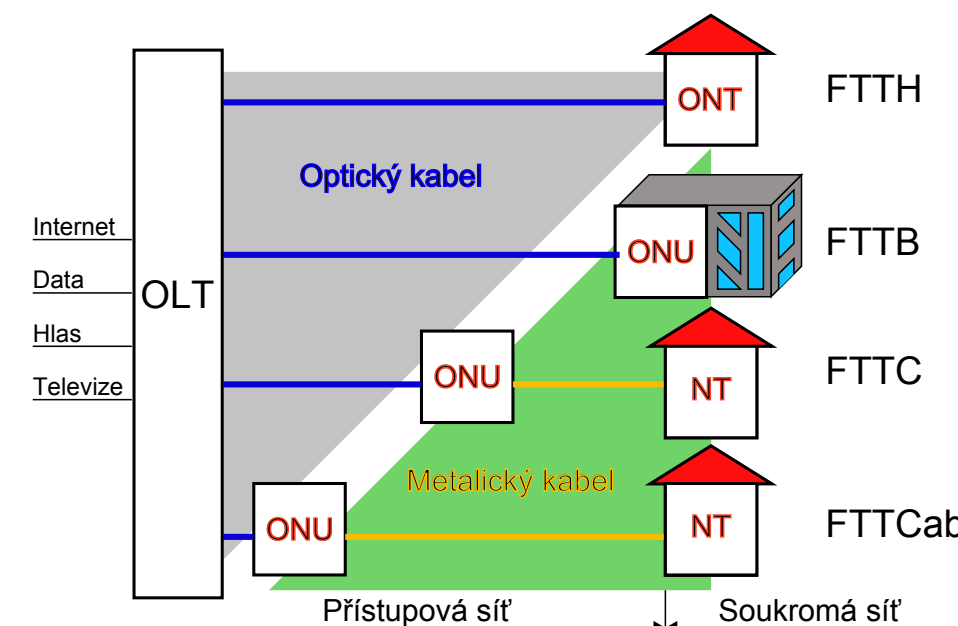
- FTTO (Fibre To The Office) – optické vlákno je zavedeno do prostoru uživatelů s vysokými nároky na přenosovou kapacitu sítě.

- FTTB (Fibre To The Building) – optická vlákna jsou přivedena do prostoru v budově, kde je velký počet uživatelů. V budově se instaluje jednotka ONU, převádí optickou přenosovou síť na metalickou lokální přístupovou síť. K jednotlivým účastníkům je přivedena metalická struktura kabelem UTP kategorie 5 - vnitřní síť.

- FTTCab (Fibre To The Cabinet) – optická vlákna jsou zakončena v jednotce ONU umístěnou v rozvaděči v prostorách uživatelů. Od optické ukončovací jednotky je signál veden metalickými vodiči s možností využití stávajících kabelů (koaxiálního nebo kroucené dvojlinky, což umožňuje ušetřit část nákladů.

- FTTC (Fibre To The Crub) – optická vlákna jsou zakončena v rozvaděčích na ulici v blízkosti budov. Ke konečným uživatelům vede metalické vedení (i stávající – koaxiální a dvojlinka), přípojky k budovám jsou většinou zapojeny do hvězdy.

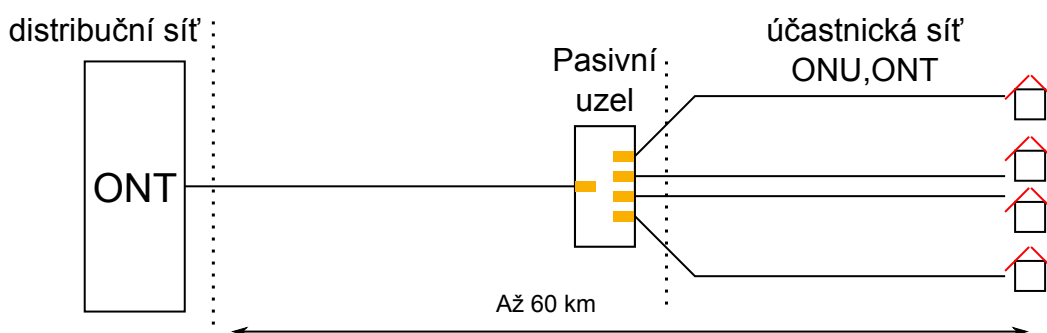
- FTTEx (Fibre To The Exchange) – optická vlákna jsou zakončena v místní telefonní ústředně s multiplexorem DSLAM. Účastníci jsou k ústředně připojeni prostřednictvím metalického vedení a přípojek ADSL.



Obr. 4.2: Přehled architektury sítí FTTx [8], [10].

5 PASIVNÍ SÍTĚ PON

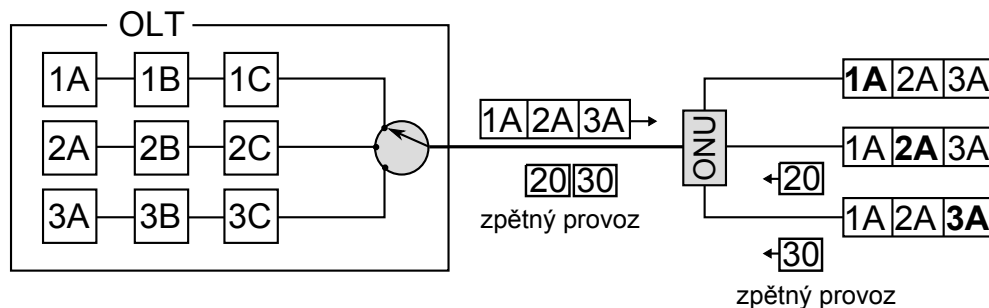
Pasivní optické sítě (PON) jsou výhodné pro vytvoření optické sítě, protože nepotřebují žádné aktivní prvky. Nevýhoda tohoto systému spočívá v pasivních děličích, které vkládají do přenosové cesty značný vložný útlum. Pasivní děliče rozvádí optický paprsek v daném poměru do dalších optických vláken nebo do stanic ONU a ONT. Z důvodů většího vložného útlumu prvků pasivní sítě musí být zajištěny vyšší výkony vysílacích zdrojů optického záření, aby nedocházelo ke ztrátám informací [23].



Obr. 5.1: Schématické zapojení pasivní optické sítě PON [23].

5.1 Pasivní síť TDM

Pasivní sítě typu TDM, které využívají časový multiplex, jsou založeny na principu dělení dat do časových slotů. Časové kanály jsou přidělovány časově nebo dynamicky. Stanice ONU přijímá celý časový blok dat a vybírá na základě LLID (Local Link ID) pouze ty data, které jsou určeny koncovému uživateli na konci vedení [23].



Obr. 5.2: TDM dělení [23].

Technologie TDM spadá do kategorie pasivních optických sítí, tudíž nepotřebuje aktivní prvky. Nevýhodou systému je mimo vyššího útlumu na prvcích sítě i nevyužití celé přenosové šířky pásma.

Dynamické přidělování pásma (DBA)

Dynamické přidělování šířky pásma nebo-li dynamické přidělení časového kanálu provádí jednotka OLT, ovšem za podmínky, že od stanice ONU dostala žádost k přenosu dat nebo ke zjištění provozu na lince a následně jednotka ONU řídí celý provoz. Využívá se kombinace obou metod. Dynamické přidělování časových kanálů je oproti statickému přidělování mnohem efektivnější a lépe se využije šířka pásma [23].

Statické přidělování pásma (SBA)

Určitý časový interval je přidělen každé ONU jednotce. Při teoretickém modelu využití všech linek v jeden okamžik, dochází k obslužení každé ONU jednotky každou periodu přenosu.

Vzorec pro výpočet využití linky:

$$P_v = \frac{N_{akt}}{N_{cel}} \cdot 100 \quad [\%] \quad (5.1)$$

P_v udává využití linky v %, N_{akt} je počet aktivních jednotek ONU a N_{cel} značí počet všech jednotek ONU připojených k dané lince.

Většinou linku neobsadíme na 100% využití, tudíž statické přidělování pásma je neefektivní. Když budeme mít linku o šířce pásma 10 Gbit/s se 128 jednotkami ONU bude přenosová rychlost pro každou jednotku 78 Mbit/s. Se snižujícím se počtem připojených jednotek klesá i procentuální využití linky. Pro počet 32 nepřipojených stanic ONU bude využití linky 75%, ale přístupová rychlost bude shodná 78 Mbit/s. Kdyby bylo použito jiné technologie a využití linky na 100% měly by ostatní jednotky ONU přístupovou rychlost asi 104 Mbit/s [23].

Varianty PON sítí

Jednotlivé varianty optických přístupových sítí PON se liší hlavně v použitém protokolu na spojové vrstvě a dále parametry jako je přenosová rychlost nebo počet koncových uživatelů. Sítě APON, BPON, GPON a XG-PON splňují standardy Mezinárodní telekomunikační unie ITU-T a sítě EPON, 10GEPON plní standardy dle IEEE (Institute of Electrical and Electronics Engineers).

5.1.1 APON/BPON

APON je prvním standardem používaným v pasivních optických sítích od roku 1998. K přenosu používá ATM standard a umožňuje 2 varianty přenosu. Přenosová rychlost pro symetrický přenos činí 155 Mbit/s, pro sestupný i vzestupný směr provozu. Dále byl rozšířen i o asymetrický přenos, ten umožňuje přenosovou rychlost pro sestupný směr až 622 Mbit/s a vzestupný směr 155 Mbit/s.

BPON je modernějším standardem využívajícím taky standard ATM. Byl oproti APON doplněn o vlnový multiplex, dynamické využívání šířky pásma a dočkal se zvýšení přenosové rychlosti pro symetrický přenos na 622 Mbit/s [23].

Vlnové délky využívající se při technologiích APON a BPON

- Pro vzestupný směr $\lambda = 1260 \text{ nm} - 1360 \text{ nm}$
- Pro sestupný směr $\lambda = 1480 \text{ nm} - 1500 \text{ nm}$
- Pro vlnový multiplex DWDM $\lambda = 1539 \text{ nm} - 1565 \text{ nm}$
- Pro videosignál $\lambda = 1560 \text{ nm}$

5.1.2 GPON

GPON je nástupcem, tím pádem modernější variantou pasivních optických sítí než je BPON. Schválena byla v roce 2004 a podporuje asynchronní i synchronní typ přenosu. Přenosová rychlost na fyzické vrstvě vzrostla na 1244 Mbit/s respektive 2488 Mbit/s pro vzestupný i sestupný směr. Rozšířením přenosové kapacity došlo k možnosti připojení až 64 účastníků do vzdálenosti 60 km. Dále byla rozšířena možnost výběru protokolu z ATM na Ethernet či GEM [9], [22] a [23].

Vlnové délky využívající se při technologii GPON

- Pro vzestupný směr $\lambda = 1260 \text{ nm} - 1360 \text{ nm}$
- Pro sestupný směr $\lambda = 1480 \text{ nm} - 1500 \text{ nm}$

Sítě GPON lze rozdělit do 3 variant útlumových tříd, které se značí od A třídy využívající nejlevnějších prvků po třídu C, která používá ty nejkvalitnější a dražší zařízení [23].

- Třída A – je zapojována pro kratší vzdálenosti, kde je malý vložný útlum v řádu jednotek dB.
- Třída B – je zapojována do středních vzdáleností, vložný útlum dosahuje vyšších hodnot než u třídy A. Třídou B s vložným útlumem (10 – 25 dB) lze rozšířit na třídu B+ s vložným útlumem (13 – 28 dB).

- Třída C – je zapojována pro dlouhé vzdálenosti s velkým vložným útlumem, třída C (15 – 30 dB) a třída C+ (17 – 32 dB). Využívána byla pouze po překročení maximálního překlenutelného útlumu ve třídě B.

5.1.3 EPON/10GEPON

Roku 2004 pod označením IEEE802.3ah se stala standardem síť EPON, roku 2009 pod označením IEEE802.3av se stala standardem síť 10GEPON. Pro komunikaci využívají Ethernet rámce nikoli ATM buňky. Pro EPON byly navrženy 2 varianty, konkrétně PX10 a PX20. Přenosová rychlost na fyzické vrstvě je u sítě typu EPON 1,25 Gbit/s a u varianty 10GEPON je přenosová rychlost až 10 Gbit/s. Obě sítě jsou zapojovány nebo spíše navrženy pro topologii strom. Mezi oběma sítěmi funguje vzájemná kompatibilita, protože používají stejný přenosový protokol. Síť typu 10GEPON se buduje velmi pozvolna, protože pořízení komponent na výstavbu optické sítě je i přes technický pokrok a sériovou výrobu stále drahou záležitostí [23].

Vlnové délky využívající se při technologii EPON

- Pro vzestupný směr $\lambda = 1260 \text{ nm} - 1280 \text{ nm}$
- Pro sestupný směr $\lambda = 1490 \text{ nm}$

Vlnové délky využívající se při technologii 10GEPON

- Pro vzestupný směr $\lambda = 1260 \text{ nm} - 1280 \text{ nm}$
- Pro sestupný směr $\lambda = 1575 \text{ nm} - 1580 \text{ nm}$

5.1.4 XG-PON

Mezinárodní telekomunikační unie ITU stanovila v doporučení ITU-T G.987 v lednu roku 2010 síť XG-PON jako novou pasivní optickou přístupovou síť, která navazovala na starší verzi GPON. Jednotky ONU a OLT ze starší verze GPON se mohou vyměnit za nové jednotky podporující XG-PON, přičemž vybudovaná trasa zůstává zachována, tím dochází ke značnému snížení nákladů na pořízení této technologie. Navíc jsou podporovány služby IPTV, VoIP apod [23].

Přenosová rychlost v síti XG-PON je asymetrická, přičemž pro sestupný směr je přenosová rychlost pasivní optické sítě 10 Gbit/s a pro vzestupný směr na fyzické vrstvě je omezena na 2,5 Gbit/s [7].

Vlnové délky využívané se při technologiích XG-PON

- Pro vzestupný směr $\lambda = 1260 \text{ nm} - 1360 \text{ nm}$
- Pro sestupný směr 10GPON $\lambda = 1480 \text{ nm} - 1500 \text{ nm}$
- Pro sestupný směr XG-PON $\lambda = 1575 \text{ nm} - 1580 \text{ nm}$
- Pro videosignál $\lambda = 1550 \text{ nm} - 1560 \text{ nm}$

Na následující stránce je uvedena tabulka s porovnáním hodnot všech typů pasivní optické sítě typu TDM.

Varianata PON	APON ITU-T G:983 (1998)	BPON ITU-T G:983 (2001)	GPON ITU-T G:984 (2003)	EPON IEEE 802.3AH (2004)	10GEPON IEEE 802.3AV (2009)	XGPON ITU-T G:987 (2010)
Doporučení	0,15G/0,15G symetrická	0,6G/0,6G symetrická	1,25G/1,25G symetrická	1G/1G symetrická	10G/10G symetrická	10G/2,5G nesymetrická
	0,15G/0,15G symetrická		2,5G/1,25G nesymetrická		10G/1G asymetrická	
Přenosová rychlost na fyzické vrstvě	155,52 Mbit/s	622,08 Mbit/s	1,24416 Gbit/s	1,25 Gbit/s	10,3125 Gbit/s	9,95328 Gbit/s
	622,08 Mbit/s		2,48832 Gbit/s		1,25 Gbit/s	2,48832 Gbit/s
Překódování			NRZ, skramblování	8b/10b (20%)	64b/66b (3%)	NRZ, skramblování
	Třída A	Třída A	Třída A	PX10	PR10, PRX10	Nominal1
Útlumové třídy	Třída B	Třída B	Třída B (B+)	PX20	PR20, PRX20	Nominal2
	Třída C	Třída C	Třída C			
	1480 – 1500 sestupný směr 1260 – 1360 vzestupný směr ≤ 20	1480 – 1500 sestupný směr 1260 – 1360 vzestupný směr ≤ 20	1480 – 1500 sestupný směr 1260 – 1360 vzestupný směr ≤ 20			
Vlnové délky [nm]	1480 – 1500 sestupný směr 1260 – 1360 vzestupný směr ≤ 20	1480 – 1500 sestupný směr 1260 – 1360 vzestupný směr ≤ 20	1480 – 1500 sestupný směr 1260 – 1360 vzestupný směr ≤ 20	1480 – 1500 sestupný směr 1260 – 1280 vzestupný směr ≤ 10, ≤ 20	1480 – 1500 sestupný směr 1260 – 1280 vzestupný směr ≤ 20, ≤ 40	
Dosah [km]	≤ 20	≤ 20	≤ 20	≤ 10, ≤ 20	≤ 10, ≤ 20	≤ 20, ≤ 40
Maximální rozbočovací poměr	1:32	1:32	1:64, 1:128	1:32	1:32, 1:128	1:256
Zabezpečení FEC			Povinné RS (255, 239)	Volitelné RS (255, 239)	Povinné RS (255, 239)	Povinné RS (255, 239)

Tab. 5.1: Přehled jednotlivých PON sítí [7].

6 AKTIVNÍ A PASIVNÍ OPTICKÉ PRVKY PRO MULTIPLEXNÍ PŘENOSOVÉ SYSTÉMY

Postupným vývojem optických prvků se dosáhlo integrovat do jednoho zařízení mnoho funkcí. Pro příklad vysílač v sobě obsahuje zdroj záření, modulátor, zesilovač a multiplexer [19].

Prvky dělíme na 2 obecně známe skupiny:

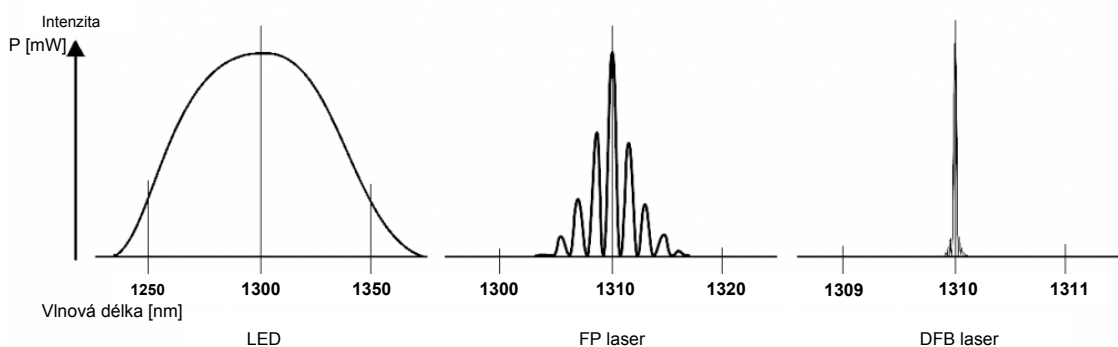
- Aktivní prvky – řadíme sem zdroje záření, modulátory, detektory a optické zesilovače.
- Pasivní prvky – patří sem robočovače, slučovače, muldexy, optické cirkulátory, AWG odbočnice, apod.

6.1 Zdroje optického záření

Úkolem zdroje záření je převod signálu z elektrické oblasti do optické formy.

Požadavky na zdroje záření jsou:

- Konstantní a dostatečný generovaný optický výkon.
- Frekvenční teplotní a proudová stabilita.
- Přeladitelnost.
- Úzká spektrální čára.
- Vysoká spolehlivost.
- Malé rozměry a váha

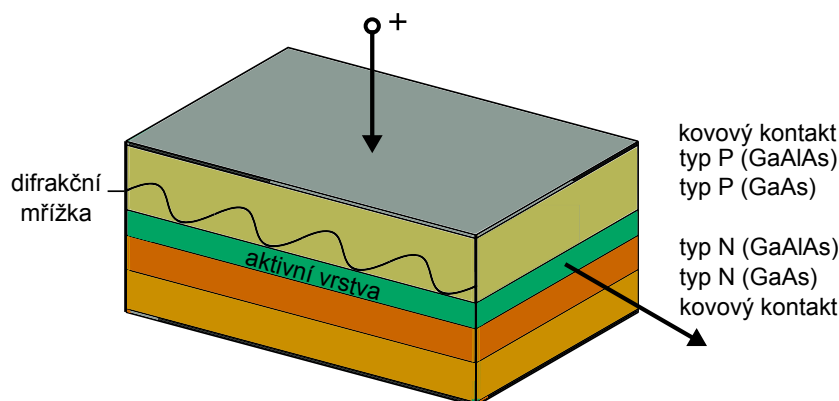


Obr. 6.1: Spektra jednotlivých zdrojů záření [19].

6.1.1 Laserové diody s rozloženou zpětnou vazbou DFB

Laserové diody s rozloženou zpětnou vazbou DFB (Distributed FeedBack) vyhovují nejlépe dnešním požadavkům založené na principu WDM. DFB laser funguje na

principu opakované změny indexu lomu ve směru šíření světelného paprsku, kde rezonátorem je difrakční (Braggova) mřížka, která plní funkci zrcadla a odráží pouze úzké pásmo vlnových délek SLM (Single Longitudinal Mode) s velmi úzkou spektrální čarou [7], [19].



Obr. 6.2: Schéma DFB laseru [19].

Pro vyzařující vlnovou délku platí:

$$\lambda = 2\Lambda \cdot n \cdot \sin \theta, \quad (6.1)$$

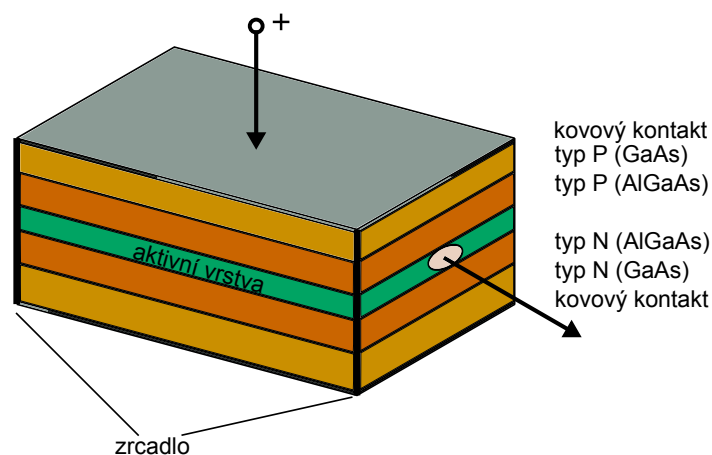
kde Λ představuje periodu mřížky a n zastupuje index lomu.

Laserové diody DFB generují úzkou spektrální čáru ($< 1\text{nm}$), proto jsou používány u DWDM systémů. Pracují v pásmu C, typické hodnoty vlnových délek jsou v rozsahu 1530 – 1565 nm. Díky úzké spektrální čáře jsou DFB lasery mnohem dražší než FP a VCSEL lasery, ale dosahují vyšších výkonů a velkého odběru elektrické energie, proto jsou chlazeny a to konkrétně pelletierovými články [7], [19].

6.1.2 Fabry-Perotovy lasery

FP laserové diody jsou z hlediska konstrukce nejjednodušším zdrojem záření pro optické systémy patřící do skupiny MLM (Mult Longitudinal Mode) laserů. Fabry-Perotův laser je tvořen dvěma vysoce odrážejícími polopropustnými zrcadly, ty jsou umístěny ve vzdálenosti l na protilehlých stěnách polovodičového materiálu. Mezi zrcadly se nachází aktivní oblast s tzv. dutinkou, která odráží světlo zpět a dále, čímž dochází ke stojatému vlnění. Rezonátor bývá propustný jenom na jedné straně [7] [35].

Laser je bez teplotní stabilizace, proto jeho nasazení u systémů WDM je omezené. Většinou se používá pro jednovidové aplikace na kratší vzdálenosti [19].

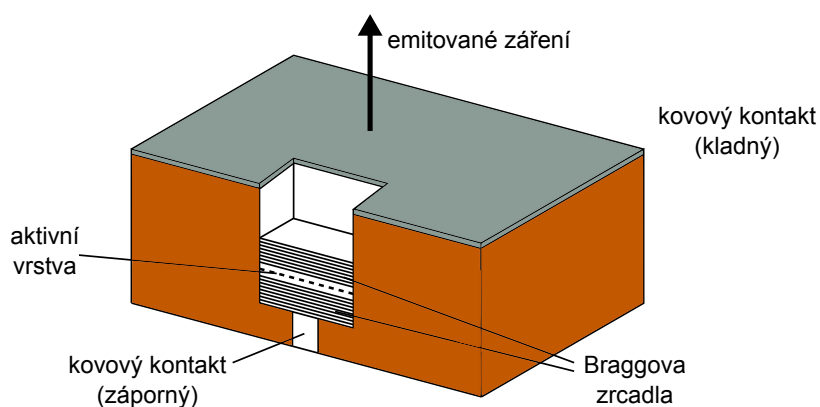


Obr. 6.3: Schéma Fabry-Perotova laseru [19].

6.1.3 VCSEL lasery

Plošně vyzařující lasery VCSEL (Vertical Cavity Surface Emitting Laser) jsou zdroje světelného záření založené na principu emitace záření z plochy součástky rovnoběžné s rovinou přechodu.

Záření emitované z plochy je pohlceno substrátem a tím pádem ztraceno nebo se odráží od kovového kontaktu (pouze při použití transparentního substrátu). Tato konstrukce je účinnější než hranolově emitující laserové diody. Dosahuje se až 80 % účinnosti navázání světelného záření do vlákna bez použití dalších optických komponent.

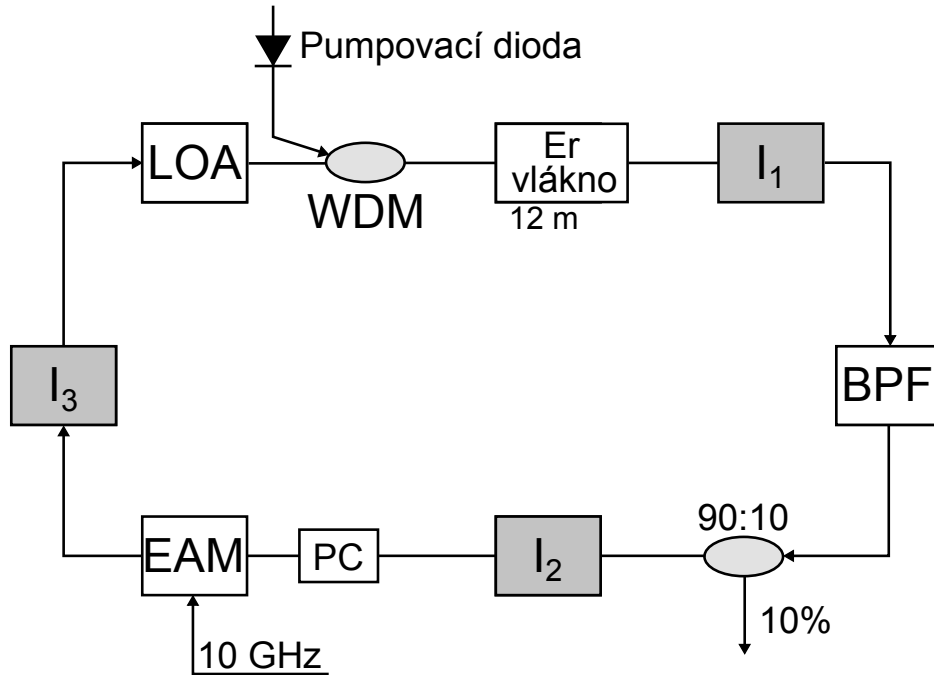


Obr. 6.4: Schéma VCSEL laseru [19].

Jednokroková epitaxní technologie výroby je velice dobře zvládnutá, což se kladně podepisuje na ceně plošně vyzařujícího laseru. VCSEL lasery se používají převážně na vlnových délkách 1300 a 1550 nm, kdy jsou nahrazovány za FP lasery a to díky vyššímu výkonu za srovnatelnou cenu [19].

6.1.4 MLFL lasery

Pro použití v OTDM se využívají MLFL lasery (Mode-Locked Fiber Laser), které generují velice úzké pulzy řádově desetiny až jednotky femtosekund a jsou velice stabilní. Pracovní bod se většinou nastavuje do okolí 1550 nm .



Obr. 6.5: Struktura MLFL laseru [14].

Princip MLFL laseru je, že do smyčky pomocí elektroabsorpčního modulátoru (EAM) navážeme 10 GHz signál. Jednotlivé izolátory I_1 , I_2 a I_3 zajišťují v každé části jednosměrný provoz. Blok LOA (Linear Optical Amplifier) řídí amplitudové odchylky, tím je laser méně náchylný na vnější okolí. Následuje zesilovač tvořený z WDM slučovače (Coupleru) a laserové pumpy, která pumpuje do erbiem obohaceného vlákna signál. Blok s pásmovým filtrem BPF (Optical Bandpass Filter) udává šířku pulsu, konkrétně 6 nm . Dále je signál na coupleru rozdělen v poměru $90 : 10$, kde 10% vyzařuje a 90% je použito dále ve smyčce v polarizačním kontroléru (PC), který optimalizuje polarizační vidovou disperzi (PMD) v celé smyčce [14].

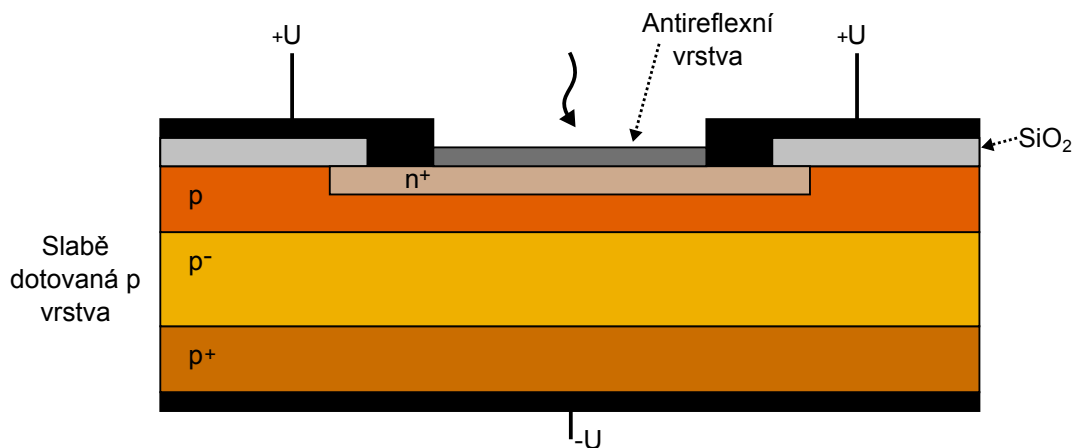
6.2 Detektory optického záření

Základní úlohou detektorů je konverze optického signálu na elektrický.

6.2.1 Lavinová fotodioda (APD)

Lavinová fotodioda APD (Avalanche PhotoDiode) pracuje na principu lavinové nárazové ionizace, ta mění světelné záření na elektrický proud.

Přivedením silného závěrného napětí na elektrody se vytvoří depletiční vrstvy, vznikají v oblasti p na rozhraní s vrstvou n^+ , zde je největší změna intenzity pole. Právě oblast bez volného elektrického náboje vlivem závěrného napětí se rozšiřuje a to do oblasti p^- . Ozáření diody vzniká v oblasti p^- generování párů elektron-díra, ty driftují k elektrodám. Na rozhraní vrstev p a p^- jsou elektrony urychlovány, tím získají větší energii a generují další páry elektron-díra, ty opětovně generují další páry elektron-díra, vzniká spuštění lavinového efektu.



Obr. 6.6: Schéma lavinové fotodiody (APD) [17].

Parametry ovlivňující vznik páru elektron-díra a následnému spuštění lavinového efektu jsou hlavně přiložené napětí a teplota.

Lavinové fotodiody jsou vyráběné z materiálů InGaA, InGaAsP a InP. V současné době se spíše využívá PIN fotodiod [17].

Výhody lavinové fotodiody jsou:

- Velký zisk (10 – 20)
- Velká citlivost 7 – 18 A/W
- Nevyžaduje zesilovač elektrického signálu na výstupu

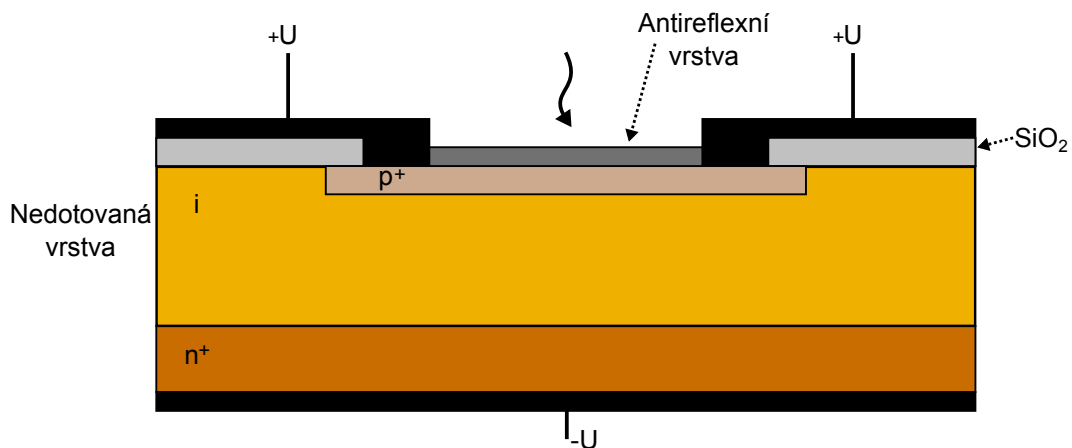
Nevýhody lavinové fotodiody jsou:

- Pomalejší doba náběhu
- Vyšší proud za tmy 10 – 100 nA
- Nutnost velkého závěrného napětí

6.2.2 PIN dioda

Nejpoužívanějším fotodetektozem v současných DWDM přijímačích je PIN fotodi-oda, ta je tvořená polovodičovými vrstvami p^+ , intrizickou vrstvou i a vrstvou n^+ , proto název PIN fotodi-oda.

PIN fotodi-oda je provozována v závěrném režimu. Přiložené napětí je rozloženo přes intrizickou vrstvu, zde je oblast volných nábojů, a intenzita pole brání vnikání majoritních nosičů nábojů. Když je PIN fotodi-oda ozářena, intrizická vrstva pohlcuje foton, který generuje pár elektron-díra, vzniklý elektron a díra driftují k elektrodám, to zapříčiňuje vznik fotoproudu ve vnějším elektrickém obvodu fotodi-ody.



Obr. 6.7: Schéma PIN fotodi-ody [17].

Používají se PIN fotodi-ody s velkou kvantovou účinností, vyráběné ze sloučenin jako je InGaAs.

Parametrem ovlivňujícím PIN fotodi-odu je volba šířky intrizické vrstvy. Na velkou absorpci dopadajícího záření je potřeba dlouho intrizická vrstva, ale na druhé straně omezuje dynamickou odezvu fotodi-ody. Výhody a nevýhody vlastností PIN fotodi-ody jsou opačné než, jak je uvedeno u lavinové fotodi-ody [17].

6.3 Optické modulátory

V přenosových optických systémech, především v multiplexních systémech, se využívají druhy modulátorů:

- EOM modulátory – elektrooptické modulátory jsou založené na principu elektrooptického jevu (GaAs, LiNbO₃, ...).
- AOM modulátory – akustickooptické modulátory založené na principu difrakce světla na akustických vlnách.
- EAM modulátory – elektroabsorpční modulátory

6.3.1 EOM

Elektrooptické modulátory jsou založeny na principu elektrooptického jevu, jde o změnu indexu lomu Δn vlnovodné vrstvy za působení vnějšího elektrického pole E . Vyskytuje se u materiálu s anizotropními vlastnostmi, zahrnuje v sobě Kerrův nelineární jev druhé třídy a Pockelsův jev, ten je významější a negeneruje nelineární prvky.

Ke konstrukci elektrooptických modulátorů se používají materiály jakou jsou ADP, GaP, LiNbO₃ či KDP.

ADP – Fosfid dihydrogen amonný, KDP – Fosfid dihydrogen draselný, LiNbO₃ – Lithium niobate [13].

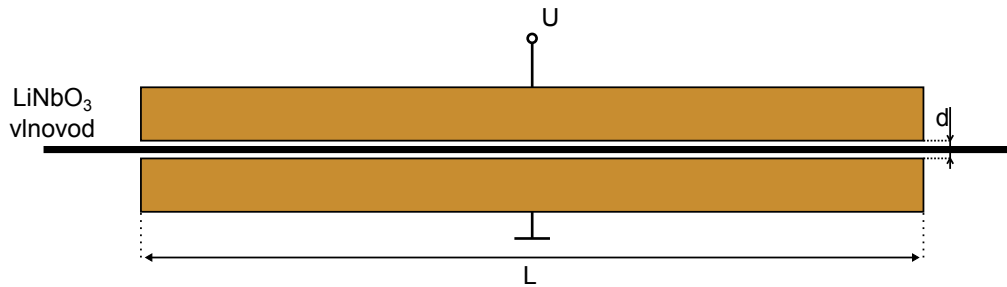
Materiál	EO koeficient $\cdot 10^{-12}[m/V]$	Index lomu
GaP	$r_{41} = -0,097$	$n = 3,32$
ZnTe	$r_{41} = 1,3$	$n = 2,99$
ADP	$r_{41} = -23,41$ $r_{63} = 7,83$	$n = 1,5220$ $n = 1,4773$
KDP	$r_{41} = 8$ $r_{63} = 11$	$n = 1,5074$ $n = 1,4667$
LiNbO ₃	$r_{13} = 8,6, r_{22} = 3,4$ $r_{33} = 30,8, r_{51} = 28$	$n = 2,286$ $n = 2,200$
LiTaO ₃	$r_{13} = 7,5, r_{22} = 1$ $r_{33} = 33, r_{51} = 20$	$n = 2,176$ $n = 2,180$

Tab. 6.1: Materiály vykazující elektrooptický jev a jeho hodnota [13].

U reálných a kvalitních modulátorů jsou hodnoty vložného útlumu $IL \leq 3 \text{ dB}$ a spínacího poměru $E \geq 20 \text{ dB}$ [15].

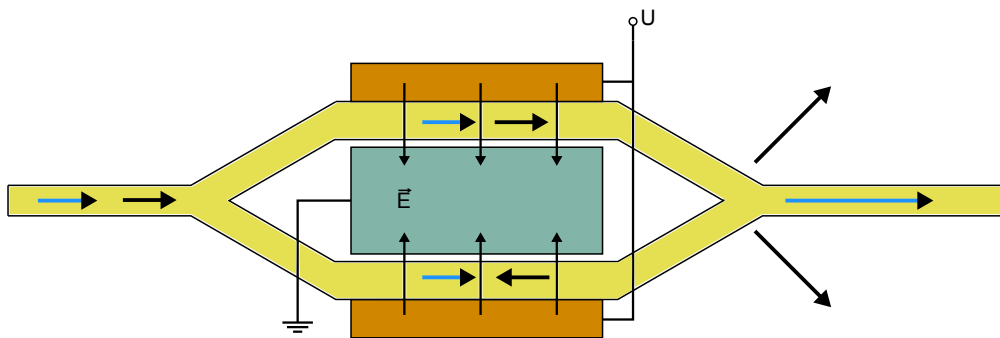
LiNbO₃

Mezi nejpoužívanější elektrooptické modulátory se řadí modulátor vyroben z Lithium niobatu (LiNbO₃). Přenosové optické systémy a multiplexní systémy využívají modulátorů, jejichž principem je působením elektrického pole E ovlivňovat index lomu v monokrystalu LiNbO₃. Modulátor je složen ze substrátu lithia niobatu, vlnovodu, tlumící vrstvy a elektrod. Přivedením elektrického napětí na elektrody dochází k opačnému fázovému posuvu [13], [19].



Obr. 6.8: Elektrooptický (fázový) modulátor [13].

Zapojení elektrooptického modulátoru může být jako fázový modulátor, ten využívá přímý vlnovod, nebo zapojení se dvěma jednovidovými vlnovodnými rozvětvenými v Mach-Zehnderově modulátoru [19].



Obr. 6.9: Mach-Zehnderův interferometr v zapojení modulátoru [13].

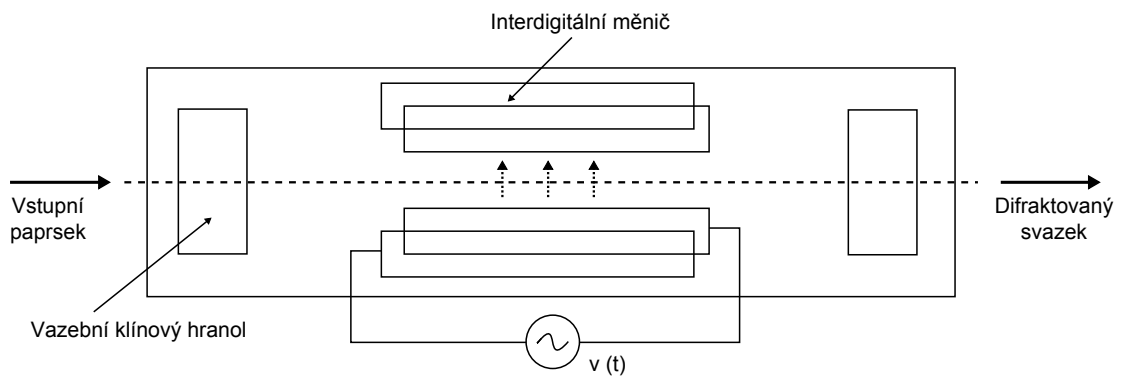
Pokud není na elektrody přivedené napětí, nevzniká elektrické pole, potom je na výstupu vstupní záření. Když bude přivedeno určité napětí na elektrody, nebude na výstupu žádné záření.

Vzorec po velikost indukovaného fázového zpoždění mezi složkami světelného pole po průchodu daným nelineárním elektro-optickým prostředím je [15]:

$$\delta = \frac{2\pi \cdot n_0^3 \cdot r_{22}}{\lambda_0} \cdot \frac{L}{d} \cdot U \quad (6.2)$$

6.3.2 AOM

Akustickooptické modulátory využívají principu difrakce světla na akustické vlně, ta vyvolává změnu hustoty prostředí. Změna hustoty prostředí mění hustotu indexu lomu v optickém krystalu (křemen nebo sklo). Periodickou změnou indexu lomu (zhuštění/zředění materiálu krystalu) se v prostředí vytváří fázová mřížka, na níž dochází k difrakci dopadajícího světelného paprsku. Rychlost změny indexu lomu je závislá na vzdálenosti elektrod, ty ovlivňují rychlost kmitočtu akustické vlny.



Obr. 6.10: Akustickooptický modulátor [6].

6.3.3 EAM

Elektroabsorpční modulátory jsou velice vhodné pro monolitickou integraci, jejich výhodou jsou malé rozměry a nízké modulační napětí. EAM modulátory jsou založeny na principu změny absorpčního koeficientu v důsledku přiloženého elektrického pole. Vytvoření EAM modulátorů je pomocí Franz-Keldyshova efektu (FKE) nebo QCSE (Quantum-confined Stark effect).

Franz-Keldyshov jev se projevuje za působení elektrického pole na skupinu polovodičů. Pro dosažení vysoké účinnosti modulátoru se musí zajistit co nejmenší absorpce světelné energie. V závislosti na velikosti elektrického pole se mění absorpční spektrum. Pro nejpoužívanější vlnové délky v rozmezí 1300 – 1550 nm se modulátor vyrábí z InP (Fosfid India).

QCSE provádí změny na úrovni kvantové hladiny. Jedná se o provedení polovodičů realizovaných ze dvou různých materiálů typicky InGaAs a InP (Indium Gallium Arsenid a Fosfid India) [14], [19].

6.4 Optické zesilovače

Optické zesilovače se používají pouze pro zesílení světelného výkonu signálu, neobnovují jeho tvar ani časování, to dělají optickoelektrické zesilovače.

Optické zesilovače jsou děleny na dvě základní skupiny:

- Optické vláknové zesilovače (OFA) – erbiem dopovaný vláknový zesilovač (EDFA), Ramanovský zesilovač (RA), praseodymiem dopovaný fluoridový vláknový zesilovač (PDFFA), aj.
- Polovodičové zesilovače (SOA) – sloučeniny InP, InGaAsP, GaAs, GaAlAs, apod.

I když se světelný paprsek sám o sobě přenáší na dlouhé vzdálenosti bez jakéhokoliv zesílení, je zapotřebí při jeho využití v optické síti a hlavně na dálkových spojkách vložit optický zesilovač, protože by přijímač nemusel být schopen správně detekovat vysílaná data. Při zesilování optického signálu dochází i k zesílení šumu, přičemž sám zesilovač vnese do přenosové cesty určitý šum.

Nejdůležitějšími parametry zesilovačů jsou jejich zesílení, výstupní výkon a rozsah zesílených vlnových délek [4].

Optické vláknové zesilovače jsou děleny podle funkce na [6]:

- Booster – umísťuje se hned za optický vysílač a zesiluje jeho signál na maximální úroveň, kterou lze do vlákna navázat. Používá se SOA (označovány jako BOA), EDFA, Ramanův zesilovač.
- In-line zesilovač – umísťuje se na optickou trasu v místech, kde je nevyhovující úroveň signálu. Tento malý vstupní signál zesílí na co největší výstupní signál. Používá se zejména EDFA a také Ramanův zesilovač.
- Předzesilovač – umísťuje se před optický přijímač. Nízké hodnoty jsou v něm zesilovány na dostatečné úrovni signálu pro správnou funkci optického přijímače. Používá se především SOA, popř. EDFA zesilovač, ale pouze se speciálním šumovým filtrem.
- Kompenzace ztrát – vlivem rozdělení signálu do více vláken dochází ke snížení úrovně signálu, proto se pomocí EDFA zesilovače signál zesiluje před rozdělením, tím je dosaženo stejné úrovně signálu ve výstupních vláknech jako u vstupního vlákna.

6.4.1 EDFA

K nejčastěji používaným typům optických zesilovačů v multiplexních systémech je zesilovač EDFA (Erbium Dopad Fiber Amplification). Energie k zesílení je čerpána z pumpovacího laseru připojeného ke speciálně dopovanému optickému vláknu obohacené prvkem vzácných zemin, erbiem, přes vlnově selektivní vazební člen. Vlivem

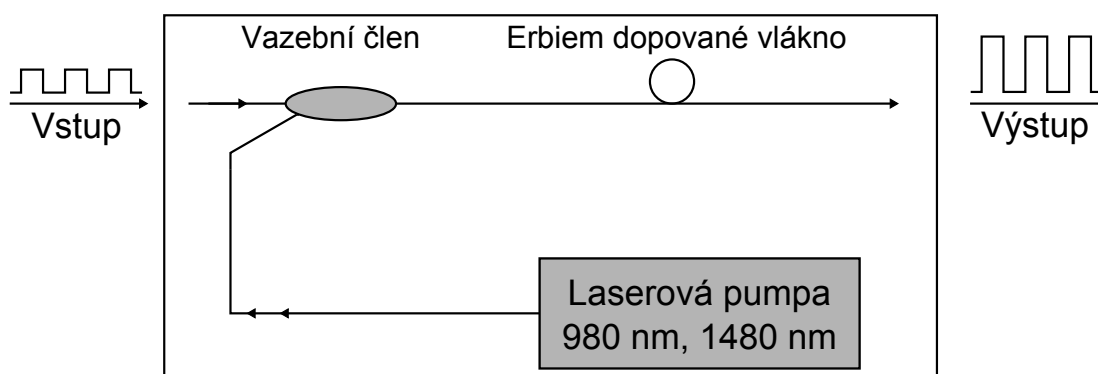
Vlastnosti	OFA	SOA
Maximální interní zesílení [dB]	25 – 30	20 – 25
Vnitřní ztráty [dB]	0,1 – 2	6 – 10
Uplatnění nelineárních jevů	nepatrně	ano
Výstupní saturační výkon [dBm]	13 – 35	5 – 20
Šumové číslo [dBm]	4 – 6	7 – 12

Tab. 6.2: Vlastnosti OFA a SOA zesilovačů [4].

Typ zesilovače	Oblast zesílení [nm]	Šířka pásma zesílení [nm]	Maximální zesílení [dB]
Polovodičový	jakákoliv	40	25
EDFA	1525 – 1560	35	30
PDFFA	1280 – 1330	50	30
RFA	300 – 2000	100	20

Tab. 6.3: Vlastnosti zesilovačů [4].

navázaného záření z laserové pumpy o vlnové délce 980 nm nebo 1480 nm o výkonech 200 – 350 mW do speciálního vlákna o délce několika metrů dochází k excitaci atomů dopovaného prvku na vyšší energetické hladiny. To dovoluje přenášenému signálu stimulovat excitované atomy k emisi záření o shodné vlnové délce a fázi s přenášeným signálem. EDFA zesilovače dokáží zesílit úroveň signálu od typických 30 dB až k 35 dB [4], [7], [19].



Obr. 6.11: Princip EDFA zesilovače v dopředném směru [6].

Výhody EDFA zesilovače [24]:

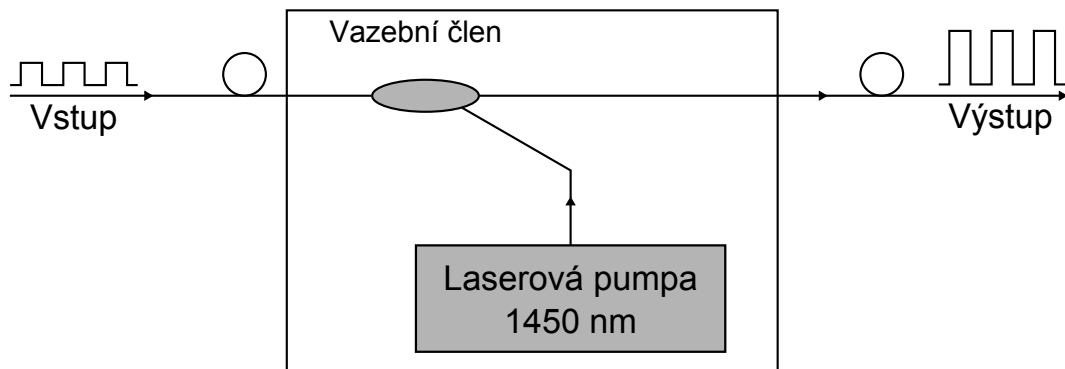
- Široký rozsah vlnových délek (30 nm)
- Vysoký zisk (30 – 35 dB)
- Nízké šumové číslo (4 – 6 dB)
- Nižší výkon čerpacího zdroje
- Výstupní signál má stejnou fázi a frekvenci.

Nevýhody EDFA zesilovače [24]:

- Zesiluje nejen signál, ale i šum, ten může dělat problémy.
- Spektrální charakteristika zisku není plochá – nutnost filtrů.
- Problematické miniaturizace zesilovače.
- Nutnost použít pumpu.
- Nemožnost integrace do planárních optických vlnodůů.

6.4.2 Ramanovský zesilovač

Ramanovský zesilovač byl vyvinut za účelem dálkového a ultra dálkového opto-vláknového přenosového systému. K zesílení optického signálu využívá Ramanova rozptylu na částicích materiálu vlnovodu. Dochází k přesunu energie z nižších vlnových délek (záření pumpy) na vyšší (vlnové délky přenášeného signálu), tím se docílí zesílení signálu [4], [6].



Obr. 6.12: Princip Ramanovského optického zesilovače [6].

Zesílení probíhá přímo ve vlastním vlákně přenosové trasy, proto není potřeba speciálního vlákna jako u EDFA zesilovače. Zesílení dosahuje typických hodnot 15 – 20 dB.

Výkon pumpovacího laseru je mnohonásobně větší oproti EDFA zesilovači, kdy postačí desetiny miliwattů na dB, v řádu desítek miliwattů na dB zesílení. Vyšší výkon ovšem přináší větší výskyt nelineárních jevů jako je čtyřvlnné směšování.

Tím, že vlákno je čerpáno proti směru, je pumpovací laser umístěn zpravidla na straně přijímače. Ve společném zapojení s EDFA zesilovačem se dosahuje vzdálenosti mezi zesilovači až 120 km bez použití opakovačů [4].

Výhody Ramanova zesilovače [4], [24]:

- Pracuje na libovolné vlnové délce.
- Velký zisk (do 30 dB), závisí na vlnové délce pumpy.
- Nízké šumové číslo (5 – 7 dB).
- Možnost ladění vlnové délky.
- Existuje v každém optickém vlákne – jednoduchá implementace do stávajících systémů.
- Zesílení není rezonantní – tím je využitelné v celé přenosové oblasti vlákna v rozsahu od 0,3 do 2 μm .

Nevýhody Ramanova zesilovače [24]:

- Využívá výkonných pump (> 30 dBm).
- Nižší účinnost zesílení oproti EDFA.
- Ohrožení nelineárními jevy.

6.4.3 Polovodičový zesilovač (SOA)

Polovodičový zesilovač pracuje na principu stimulované emise fotonů, v podstatě jde o upravený polovodičový laser, který má rozdílnou boční odrazivost a rozdílnou délku aparátu. Zisk je generován ve struktuře polovodiče a čerpání energie je čistě z elektrického pole. Materiály vhodné pro konstrukci se vyznačují dobrou kvantovou účinností, ta zaručuje maximální počet generovaných fotonů, vhodnými kandidáty jsou např. GaAs, AlGaAs, InP, apod. Utlumený signál po průchodu oblastí polovodiče se zesílí vlivem stimulované emise.

Rozlišují se dva základní typy SOA zesilovačů:

- Fabry-Perotův zesilovač.
- Zesilovač s průchozí vlnou (TWA).

Fabry-Perot zesilovač je podobný FP laseru, akorát laser má odrazivou reflexní plochu rezonátoru, ta slouží pro znásobení výkonu a společně s mřížkou k selekci vidů. SOA zesilovač je vybaven antireflexní vrstvou, která zabraňuje vzniku rezonancí [24].



Obr. 6.13: Princip polovodičového optického zesilovače [4].

Výhody SOA zesilovačů jsou [4], [24]:

- Malé rozměry.
- Malá spotřeba.
- Snadná integrace s lasery.
- Nevyžaduje optickou pumpu.
- Lepší dynamika zisku než u vláknových zesilovačů.
- Levná varianta zesilovačů v metropolitních sítích.

Nevýhody SOA zesilovačů jsou [4], [24]:

- Menší zisk oproti EDFA (15 – 35 dB).
- Velký vložený útlum.
- Vyšší šumové číslo (7 – 12 dB)
- Polarizační citlivost.
- Mezikanálový přeslech.
- Vysoké vazební ztráty.
- Pracovní vlnová délka závisí na teplotě čipu zesilovače.

6.5 Optický splitter

Optický splitter je pasivním síťovým prvkem provádějícím pouze rozbočování nebo slučování optického signálu bez dalších úprav. Splitter je obecně označován jako rozdělovač 1:N a naopak. Mohou pracovat v určité části přenosového pásma nebo v jeho celé šířce [7], [19].

Rozlišují se dvě základní výrobní technologie:

- FBT (Fused Bionic Taper).
- PLC (Planar Lightwave Circuit).

FBT (Fused Bionic Taper) rozbočovače jsou vyráběny na principu spojování optických vláken. Při výrobě se spojují za vysoké teploty a tlaku. Svazek tvoří dvě až čtyři vlákna, které se spojují na požadovaný počet. Používají se především pro

menší počty výstupních portů

PLC (Planar Lightwave Circuit) rozbočovače jsou vyrobeny planární technologií, kdy se na křemíkovém substrátu vytvoří požadovaná struktura. Výrobní metoda dokáže vyrobit rozbočovač až se 128 výstupními porty.

Počet portů	Útlum [dB]
2	3,9
4	7,4
8	10,8
16	14,1
32	17,3
64	18,5
128	21,7

Tab. 6.4: Hodnoty vloženého útlumu k danému počtu výstupních portů splitteru [7].

6.6 Optický coupler

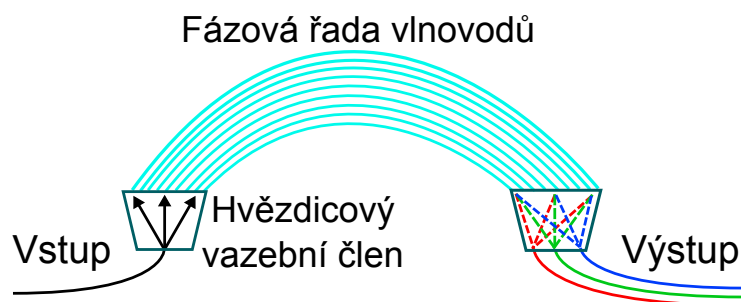
Optickým couplerem může být vláknová odbočnice nebo splitter, jde o pasivní optickou součástku, která má jeden nebo více vstupů a více výstupů. Obecně je coupler označován jako rozdělovač N:N. Poměr vstupů k výstupům udává poměr rozdělení optického výkonu do jednotlivých optických výstupů. Coupler je nezávislý na protokolu a přenosových rychlostech.

Nevýhodou použití coupleru je oslabení výkonu procházejícího optického signálu podle poměru rozdělení do dvou směrů. Poměr rozdělení lze volit mezi 50/50%, 70/30%, 90/10%, ovšem tuto ztrátu lze vhodným návrhem sítě kompenzovat [7].

6.7 Směrová odbočnice AWG

Směrová odbočnice AWG (Arrayed Waveguide Grating) umožňuje jednoduše pasivně vydělovat přenášené vlnové délky a odbočovat je rovnoměrně do všech výstupů ve formě jednotné vlnové přeložené nosné [7].

Na vstupní vlákno směrové odbočnice je navařen vlnovod, ten se rychle rozšiřuje a pokračuje v několika paralelních vlnovodů, které jsou stáčené do soustředných soustředných oblouků. Na konci se ohýbané vlnovody spojují v široký vlnovod, který ústí do výstupních úzkých vláken [7].



Obr. 6.14: Princip směrové odbočnice AWG [23].

Výhodou směrové odbočnice oproti pasivnímu rozbočovači je významné snížení vložného útlumu, jeho hodnota se pohybuje v rozmezí 2 až 4 dB a to nezávisle na počtu vlnových délek a odchozích směrů.

Rozlišují se dvě technologie výroby AWG odbočnic:

- Technologie SOS (Silica On Silicon).
- Polovodičová technologie InP (Indiumphosphide).

6.7.1 Technologie SOS

Výrobní technologie je založená na kombinaci depozice křemíku nebo optického vlákna s využitím strukturování nebo leptání používající se pro mikro výrobu VLSI (Very Large Scale Integration) [7].

U směrové odbočnice AWG jde o speciální planární světlovody, které jsou vyráběny na planárních substrátech – destičky krystalického křemíku.

Výhodami AWG jsou nízké hodnoty přenosového útlumu (< 5 dB/km), vysoká účinnost navázání vláken. Nevýhodou je rozměr AWG odbočnice, důvodem je fázová řada vlnovodů.

6.7.2 Technologie InP

Polovodičová technologie InP (Indiumphosphide) umožňuje monolitickou integraci s jinými optickými prvky (lasery, zesilovače, aj.).

Výhodou této výroby jsou integrace do prvků a zmenšení rozměrů na polovinu oproti SOS technologii. Nevýhodou je vyšší vložný útlum (10 dB), avšak lze ho redukovat použitím speciálních čoček [7].

7 NÁVRH KNIHOVNY PRVKŮ

V této kapitole je na úvod popsán program OptSim, který byl využit pro vytváření a simulaci prvků a jejich implementaci do knihovny prvků. V druhé části kapitoly je přiblížen rozbor jednotlivých prvků, které se pro dané typy sítí používají a společně s tím jsou uvedeny i parametry těchto prvků.

7.1 Simulační program OptSim

Simulační program OptSim je pokročilý optický komunikační systém, který nabízí obrovské množství variant a možností zapojení pro profesionální použití a zkoumání technologií jakou jsou WDM (Wavelength Division Multiplexing), CWDM (Coarse Wavelength Division Multiplexing), DWDM (Dense Wavelength Division Multiplexing), TDM (Time Division Multiplexing), optické LAN (Local area network) a jiné další systémy využívající se pro optické komunikační systémy a simulovat jejich parametry a vlastnosti.

Software je navržený pro použití na Windows i UNIX platformě. Obsahuje rozsáhlé algoritmy a komponenty ověřené, používané pro výzkum a popsané v odborných publikacích za účelem co nejvyšší možné přesnosti a autenticity při simulování. Mnohé z nich jsou na internetových stránkách Rsoft Design Group.

OptSim je komunikační systém sestavený ze souborů bloků, kde každý blok představuje samotný komunikační systém nebo část/komponentu systému. Fyzické signály se mezi komponentami vyměňují jako v reálně zapojeném systému.

OptSim obsahuje bohatou knihovnu nejčastěji používaných prvků a komponent. Tato knihovna se neustále rozšiřuje především díky vývoji a výzkumu [33].

Nevýhodou aplikace jsou absence měřící metody OTDR a obousměrného simulování (lze zapojit pomocí zpětných smyček). Simulace probíhají blok po bloku [9].

V následující části kapitoly jsou navrženy jednotlivé základní prvky používané při TDM a WDM multiplexacích v simulačním programu OptSim.

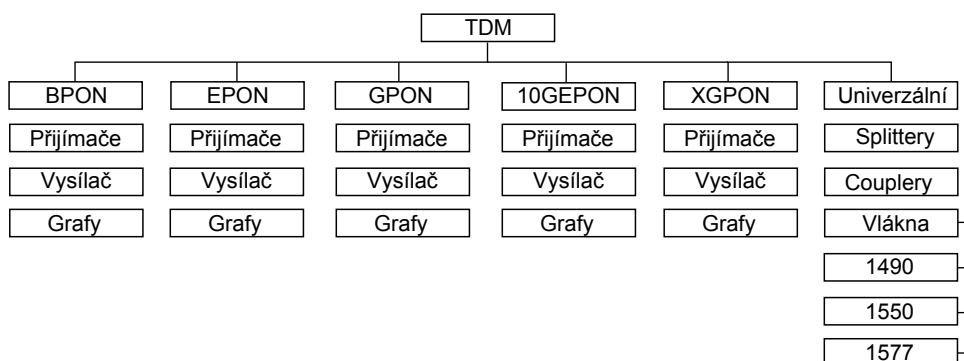
V programu nelze vytvářet vlastní knihovnu prvků, která by byla zakomponována do již existující knihovny. Jednotlivé prvky jsou vytvářeny v podobě projektů. Když je potřeba daný prvek použít, jednoduše se nakopíruje do nového projektu.

Uživatel při vytváření projektu v OptSim musí dbát na správně zvolenou časovou základnu! Když není základna nastavena vhodně, lze měnit frekvenci přenosu (vlnovou délku) v omezeném rozsahu vygenerovaných hodnot. Nastavení časové základny může uživatel provést zmáčknutím klávesové zkratky Ctrl + M, vyhledat v menu SW nebo před spuštěním simulace.

7.2 Návrh složek

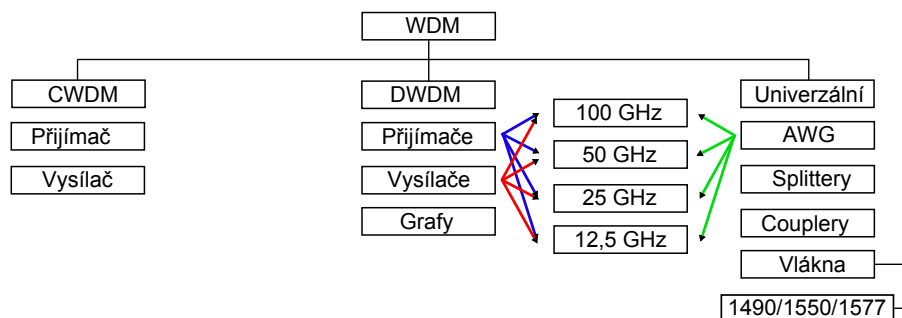
Jednotlivé prvky, které byly vytvořeny, jsou vloženy do složek, které zpřehledňují a usnadňují jejich výběr.

Na obrázku 7.1 je principiálně znázorněna stromová struktura TDM prvků, která je rozdělena do 6 základních složek, dle typů TDM sítí a složka Univerzální, ve které jsou vloženy prvky použitelné pro všechny typy sítí. Složka Grafy obsahuje výstupy jednotlivých simulací uvedených v příloze A.



Obr. 7.1: Ukázka rozložení vytvořených složek v OptSim pro knihovnu TDM sítí.

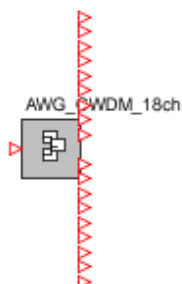
Stromová struktura WDM sítí obsahuje 3 prioritní složky pojmenované CWDM, DWDM a Univerzální. Ve složce DWDM jsou složky Přijímače a Vysílače dále rozděleny na podsložky 100 GHz, 50 GHz, 25 GHz a 12,5 GHz z důvodu vydělení jednotlivých kmitočtových rastrů. Stejný princip obsahuje složka AWG umístěna ve složce Univerzální. V práci budou podrobněji rozebrány kmitočtové rastry s uvedenými kmitočtovými rozsahy v kapitole 7.3.



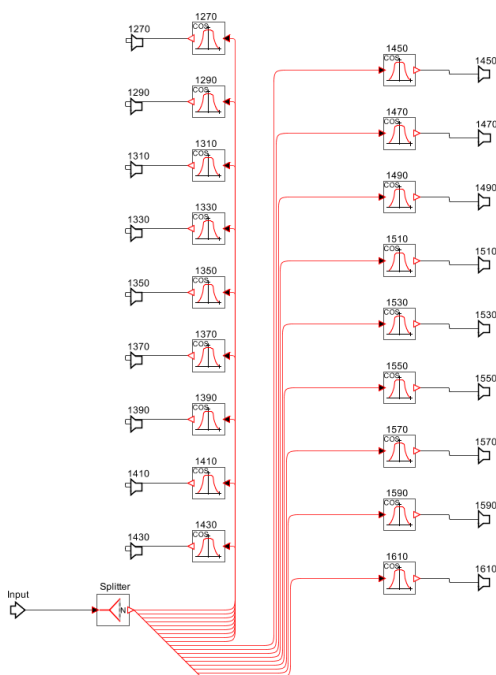
Obr. 7.2: Ukázka rozložení vytvořených složek v OptSim pro knihovnu WDM sítí.

7.3 AWG

V programu OptSim byly navrženy AWG odbočnice, které se používají v systémech s vlnovou multiplexací na vydělování požadované vlnové délky.



Obr. 7.3: Schématická značka AWG CWDM pro 18 kanálů v OptSim.



Obr. 7.4: Vnitřní zapojení AWG CWDM 18 kanálů.

AWG odbočnice pro CWDM systémy obsahuje 1 vstup a 18 výstupů. Vlnové délky jsou v rozmezí od 1270 nm po 1610 nm s rozestupem 20 nm. Útlum AWG odbočnice se pohybuje okolo 3 dB. Schématické znázornění v knihovně je zobrazeno na obrázku 7.3, vnitřní zapojení je ukázáno na obrázku 7.4

Pro CWDM síť byla vytvořena odbočnice o pevně daných vlnových délkách podle [32]:

Počet kanálů	Rozsah λ [nm]	Útlum max. [dB]	Šířka kanálu [nm]
18	1270 – 1610	5.5	20

Tab. 7.1: Vlastnosti CWDM AWG odbočnice.

AWG odbočnice pro DWDM systémy jsou v knihovně navrženy s rozestupy mezi kanály od 12,5 GHz do 100 GHz viz tabulka 7.2. Schematické znázornění v knihovně je shodné s CWDM odbočnicí, jen se liší počtem výstupů.

Počet výstupů	Rozsah frekvencí f_C [THz]	Maximální útlum [dB]	Šířka kanálů [GHz]
16	190,0 – 193,5000	4	100
	192,0 – 192,5000		50
	192,0 – 192,3750		25
	192,0 – 192,1875		12,5
32	190,0 – 195,1000	4	100
	192,0 – 193,5500		50
	192,0 – 192,7750		25
	192,0 – 192,3875		12,5
64	190,0 – 196,3000	5,5	100
	192,0 – 195,1500		50
	192,0 – 193,3750		25
	192,0 – 192,7875		12,5
40	190,0 – 195,9	4	100
50	191,2 – 161,1	5	100
80	190,0 – 197,9	6	100

Tab. 7.2: Vlastnosti DWDM AWG odbočnic.

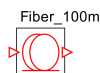
7.4 Optické vlákno G.652.D

Pro potřeby simulačního programu OptSim bylo navrženo nejpoužívanější telekomunikační optické vlákno typu G.652.D. Knihovna obsahuje několik délek tohoto vlákna a to od 100 m po 20 km. Délky optických vláken jsou rozvrženy následovně, od 100 m po 2,5 km jsou rozestupy mezi vlákny 100 metrů. Nejbližší vlákno s větší délkou je 3 km, po kterém následují rozestupy 1 km až k délce 20 km.

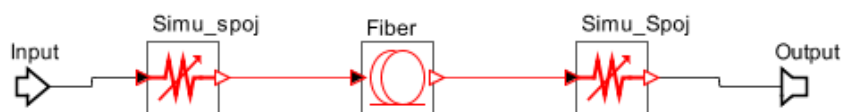
Vnitřní zapojení 7.6 obsahuje samotné vlákno s nastavenou vlnovou délkou, útlumem i disperzí, navíc je doplněno o simulaci propojek a jejich vnitřního útlumu - každá je nastavena na 0,3 dB, viz tabulka 7.3.

Typ vlákna	Útlum vlákna [dB/km]	Útlum spojky [dB]	Vlnová délka λ [nm]
G.652.D	0,32	0,3	1310
	0,31	0,3	1385
	0,21	0,3	1490
	0,18	0,3	1550
	0,20	0,3	1625

Tab. 7.3: Parametry vložených vláken do knihovny.



Obr. 7.5: Značka pro optické vlákno konkrétně s délkou 100 m.



Obr. 7.6: Vnitřní zapojení vlákna o délce 100 m.

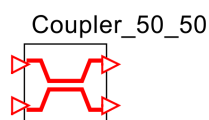
7.5 Couplery

Do knihovny prvků byl navržen typ coupleru 2 : 2, který obsahuje 2 vstupy a 2 výstupy. Dělicí poměr výstupů byl navržen v poměrech 50/50, 90/10 a 99/1 viz 7.4.

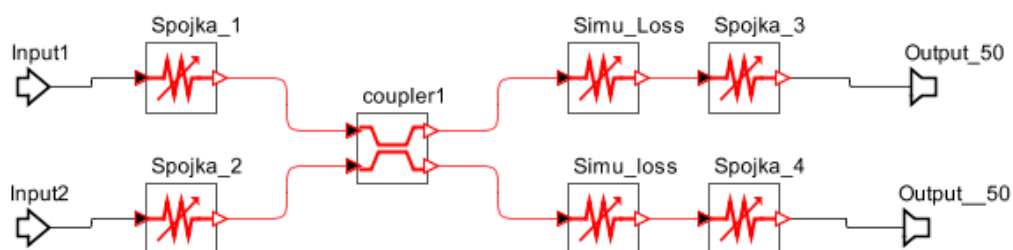
Typ coupleru	Dělicí poměr	Útlum výstupů [dB]	Útlum spojky [dB]
2 : 2	50/50	3, 4/3, 4	0, 2
	90/10	0, 8/12, 3	0, 2
	99/1	0, 4/21, 2	0, 2

Tab. 7.4: Parametry couplerů [38].

Na vnitřním zapojení na obrázku 7.8 je k vidění složení prvku. Jelikož se jedná o vláknový coupler je na jednotlivých vstupech simulována spojka, na každém výstupním vlákně coupleru je simulován jeho útlum a opět simulována spojka. Útlum coupleru se pohybuje v rozmezí od 0, 4 dB do 21, 2 dB.



Obr. 7.7: Značka pro optický coupler.



Obr. 7.8: Vnitřní zapojení coupleru s poměrem 50 : 50.

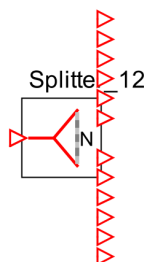
7.6 Splittery

Do kategorie optických splitterů byly zařazeny rozbočovače s dělicími poměry od 1 : 2 až do konečných 1 : 64. Každý typ splitteru má nastavený vnitřní útlum, který se pohybuje od 3, 2 dB do 19, 7 dB, ale nejsou započteny útlumy spojek 0, 3 dB [36].

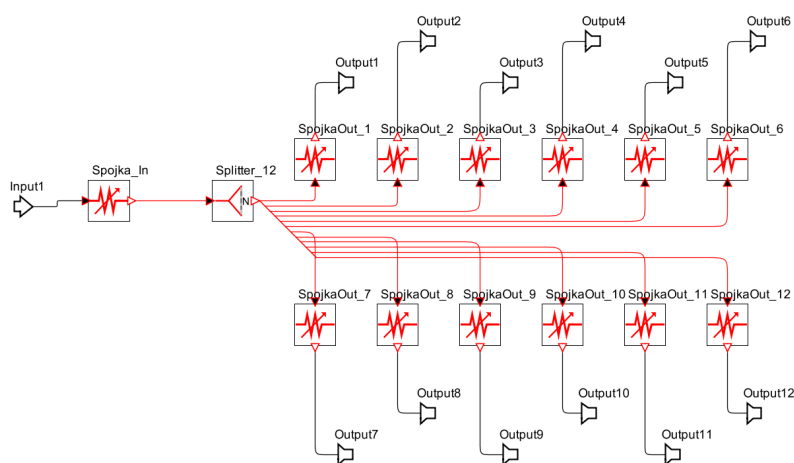
Typy	Rozsah λ [nm]	Celkový útlum [dB]
1 : 2 – 1 : 64	1270 – 1650	3,2 – 19,7

Tab. 7.5: Parametry splitterů [36].

Obrázek 7.10 ukazuje vnitřní zapojení navrženého splitteru se 12-ti výstupy a celkovým vložitelným útlumem 12,6 dB.



Obr. 7.9: Značka pro optický splitter.



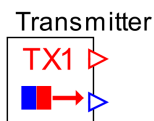
Obr. 7.10: Vnitřní zapojení splitteru s dělicím poměrem 1 : 12.

7.7 Vysílače

Pro potřeby vysílání optického signálu do optické sítě byl navržen typ vysílače, který obsahuje zdroj dat, modulátor a laser viz 7.12.

Pro každý typ TDM a WDM sítě byl navrhnut a nastaven vysílač dle požadovaných standardů a možností výrobců. Nastavení se týká především přenosové rychlosti, vysílacího výkonu laserů a vlnové délky, na které jednotlivé typy sítí pracují.

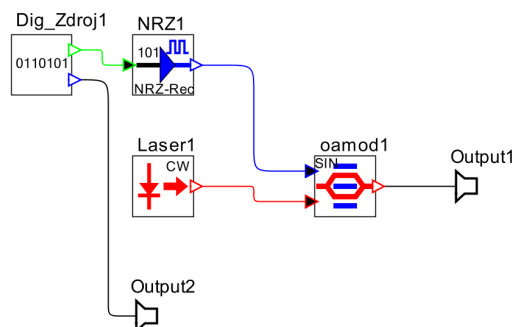
Pro měření BER (Bit Error Rate) je ve vysílači navrhnut elektrický výstup.



Obr. 7.11: Značka pro optický vysílač.

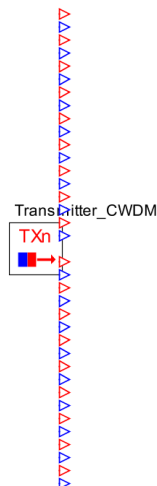
Typ sítě	Přenosová rychlost [Gbit/s]	Vlnová délka λ [nm]	Výkon laseru [mW]
BPON	0,622	1490	3,0
EPON	1,250	1490	3,0
GPON	2,488	1490	3,0
10GEPON	10,312	1577	3,5
XGPON	9,953	1577	3,5

Tab. 7.6: Parametry vysílačů pro TDM sítě [31], [37].



Obr. 7.12: Vnitřní zapojení vysílače.

Vysílací část u WDM sítí sdružuje několik vysílačů, CWDM jich obsahuje 18, DWDM systémy mají počty vysílačů 8, 16, 32 a 64, a to pro každou skupinu s různými hodnotami rozestupů mezi kanály. Pro celou kompatibilitu systému jsou vysílací části shodné s rozsahy frekvencí uvedené v tabulce 7.2.



Obr. 7.13: Značka pro CWDM optický vysílač.



Obr. 7.14: Vnitřní zapojení CWDM vysílače.

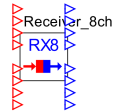
7.8 Přijímače

Přijímací část, která je do knihovny zakomponována se skládá z optického filtru, přijímací PIN diody a již zabudovaného elektrického spektrálního analyzátoru. Pro rozšířené možnosti měření je přijímač navíc osazen elektrickým výstupem.

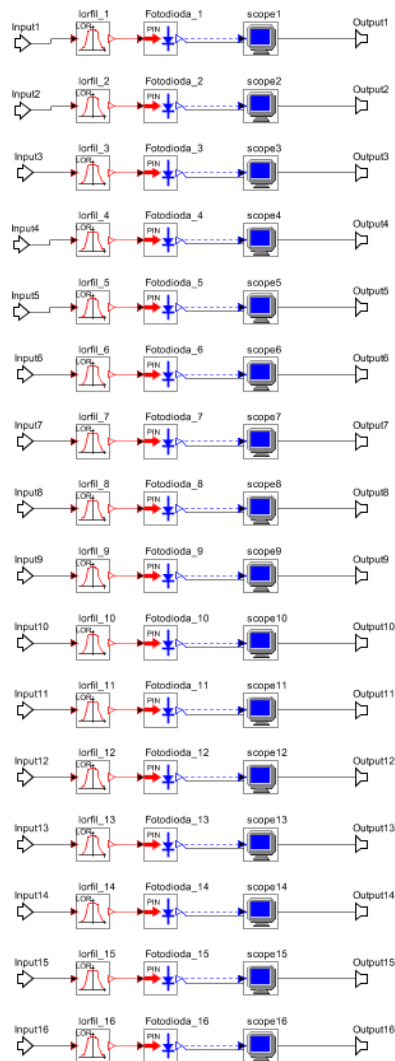
Místo velkého množství přijímačů a spojů na ploše simulačního programu OptSim byl zvolen návrh, který sloučil přijímače do jednoho bloku. Z knihovny lze vybírat z bloků, které mají 8, 16, 32 a 64 optických vstupů a elektrických výstupů.

Vlnová délka λ [nm]	Citlivost [dBm]	Rozsah λ [nm]
1490	-25	± 10
1577	-29	$\pm 2,5$

Tab. 7.7: Parametry přijímačů.[31]



Obr. 7.15: Značka pro osmi portový optický přijímač.



Obr. 7.16: Vnitřní zapojení 16-ti portového optické přijímače.

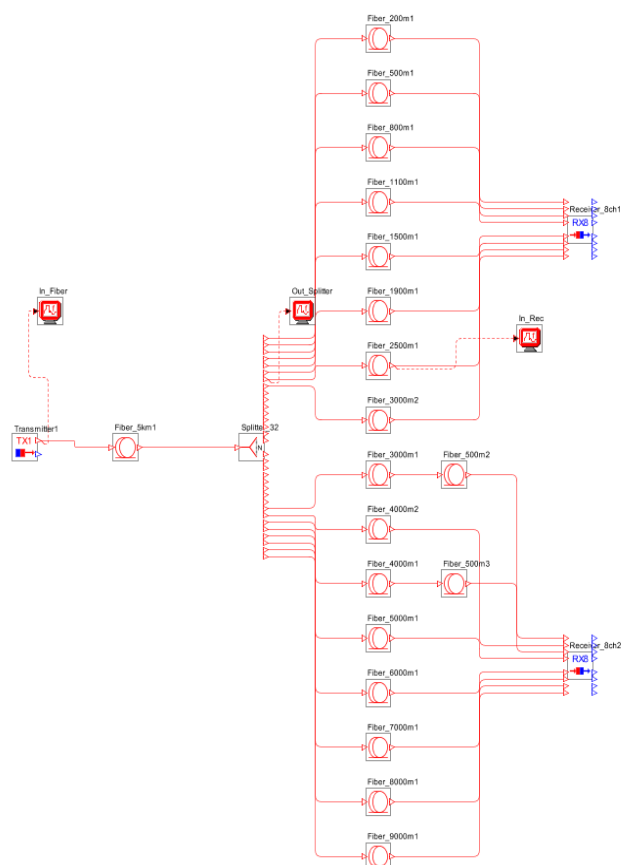
7.9 Simulace sítí v OptSimu

Následující zapojení sítí jsou základní a ilustrativní, které slouží pro inspiraci k pozdějším simulacím.

7.9.1 BPON

Na obrázku 7.17 je zobrazena základní ukázková topologie PON sítě typu BPON. Nastavení parametrů u prvků bylo následující:

- **Zdroj dat:** Přenosová rychlost: 0,622Gb/s, Sekvence: náhodná.
- **Zdroj optického záření:** Vlnová délka $\lambda = 1490$ nm, Výkon laseru: 3 mW.
- **Generátor pulzů:** Nízká/Vysoká úroveň: $-2, 5/2, 5$ V.
- **Modulace:** Dvoustavová amplitudová modulace NRZ.
- **Optická vlákna:** Typ: G.652.D, Délky: 5 a 0,2 až 9 km, Útlum: 0,21 dB/km.
- **Útlum rozbočovače 1:32:** 16,5 dB.
- **Přijímač optického záření:** PIN fotodioda, Citlivost: 0,9 A/W.



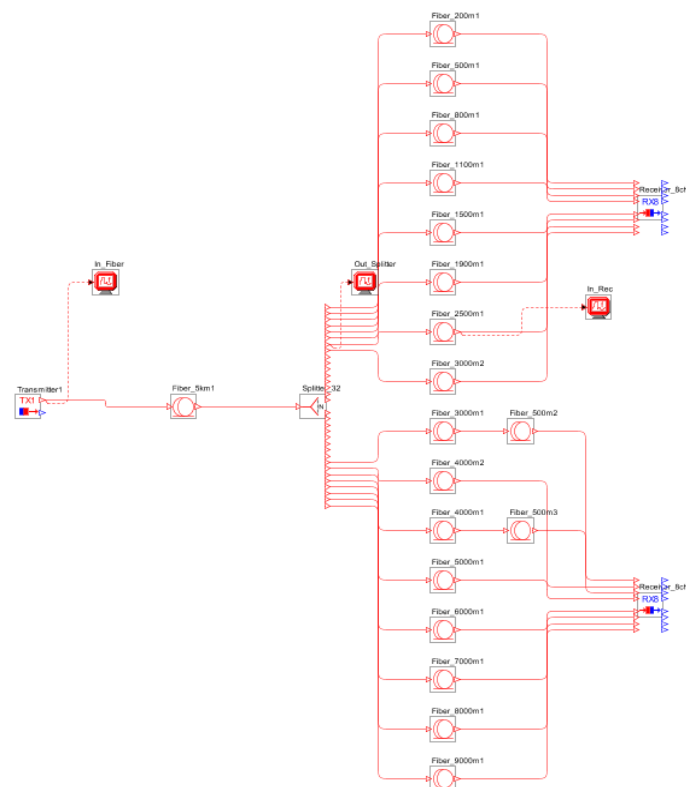
Obr. 7.17: Schéma zapojení pasivní sítě BPON.

Výsledky simulace sítě BPON jsou zařazeny v příloze v části A.

7.9.2 EPON

Na obrázku 7.18 je zobrazena základní ukázková topologie PON sítě typu EPON. Nastavení parametrů u prvků bylo následující:

- **Zdroj dat:** Přenosová rychlost: 1,25Gb/s, Sekvence: náhodná.
- **Zdroj optického záření:** Vlnová délka $\lambda = 1490$ nm, Výkon laseru: 3 mW.
- **Generátor pulzů:** Nízká/Vysoká úroveň: $-2, 5/2, 5$ V.
- **Modulace:** Dvoustavová amplitudová modulace NRZ.
- **Optická vlákna:** Typ: G.652.D, Délky: 5 a 0,2 až 9 km, Útlum: 0,21 dB/km.
- **Útlum rozbočovače 1:32:** 16,5 dB.
- **Přijímač optického záření:** PIN fotodioda, Citlivost: 0,9 A/W.



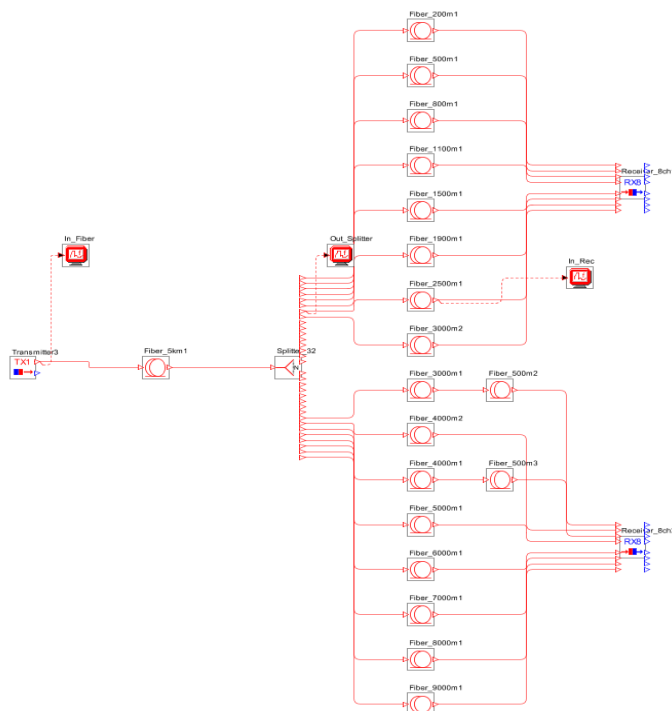
Obr. 7.18: Schéma zapojení pasivní sítě EPON.

Výsledky simulace sítě EPON jsou zařazeny v příloze v části A.

7.9.3 GPON

Na obrázku 7.19 je zobrazena základní ukázková topologie PON sítě typu GPON. Nastavení parametrů u prvků bylo následující:

- **Zdroj dat:** Přenosová rychlost: 2,48Gb/s, Sekvence: náhodná.
- **Zdroj optického záření:** Vlnová délka $\lambda = 1490$ nm, Výkon laseru: 3 mW.
- **Generátor pulzů:** Nízká/Vysoká úroveň: $-2,5/2,5$ V.
- **Modulace:** Dvoustavová amplitudová modulace NRZ.
- **Optická vlákna:** Typ: G.652.D, Délky: 5 a 0,2 až 9 km, Útlum: 0,21 dB/km.
- **Útlum rozbočovače 1:32:** 16,5 dB.
- **Přijímač optického záření:** PIN fotodioda, Citlivost: 0,9 A/W.



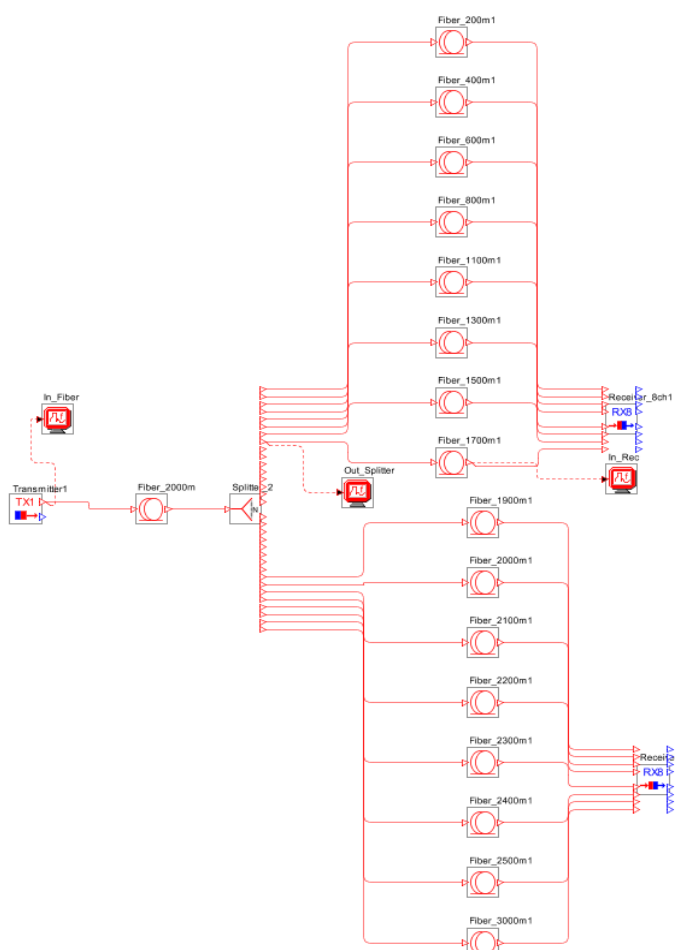
Obr. 7.19: Schéma zapojení pasivní sítě GPON.

Výsledky simulace sítě GPON jsou zařazeny v příloze v části A.

7.9.4 10GEPON

Na obrázku 7.20 je zobrazena základní ukázková topologie PON sítě typu 10GEPON. Nastavení parametrů u prvků bylo následující:

- **Zdroj dat:** Přenosová rychlost: 10,31 Gb/s, Sekvence: náhodná.
- **Zdroj optického záření:** Vlnová délka $\lambda = 1577$ nm, Výkon laseru: 3,5 mW.
- **Generátor pulzů:** Nízká/Vysoká úroveň: $-2, 5/2, 5$ V.
- **Modulace:** Dvoustavová amplitudová modulace NRZ.
- **Optická vlákna:** Typ: G.652.D, Délky: 2 a 0,2 až 3 km, Útlum: 0,19 dB/km.
- **Útlum rozbočovače 1:32:** 16,5 dB.
- **Přijímač optického záření:** PIN fotodioda, Citlivost: 0,9 A/W.



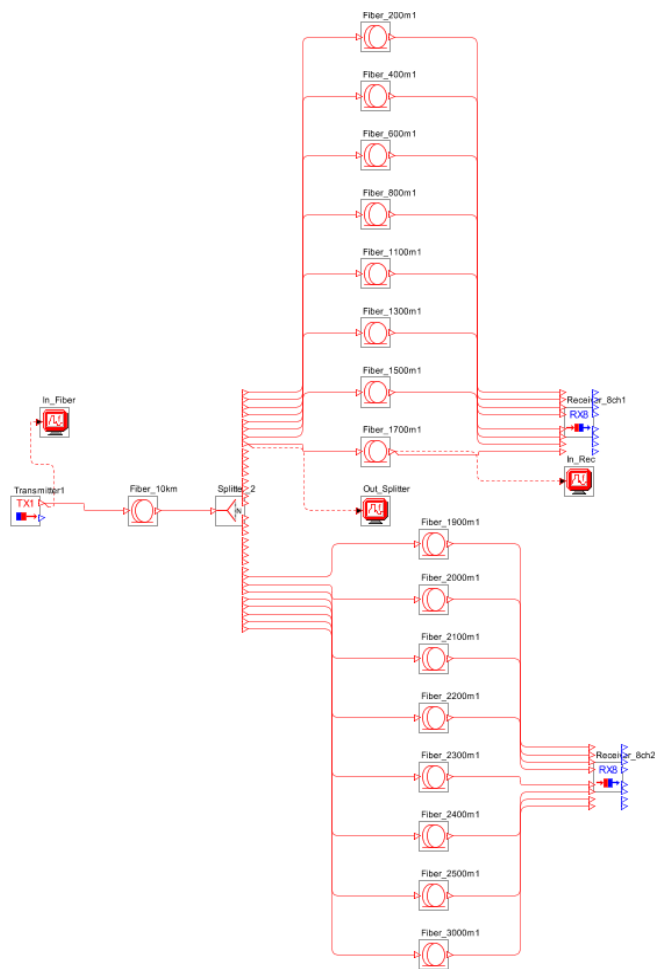
Obr. 7.20: Schéma zapojení pasivní sítě 10GEPON.

Výsledky simulace sítě 10GEPON jsou zařazeny v příloze A.

7.9.5 XGPON

Na obrázku 7.21 je zobrazena základní ukázková topologie PON sítě typu XGPON. Nastavení parametrů u prvků bylo následující:

- **Zdroj dat:** Přenosová rychlost: 9,95Gb/s, Sekvence: náhodná.
- **Zdroj optického záření:** Vlnová délka $\lambda = 1577$ nm, Výkon laseru: 3,5 mW.
- **Generátor pulzů:** Nízká/Vysoká úroveň: $-2,5/2,5$ V.
- **Modulace:** Dvoustavová amplitudová modulace NRZ.
- **Optická vlákna:** Typ: G.652.D, Délky: 10 a 0,2 až 3 km, Útlum: 0,19 dB/km.
- **Útlum rozbočovače 1:32:** 16,5 dB.
- **Přijímač optického záření:** PIN fotodioda, Citlivost: 0,9 A/W.



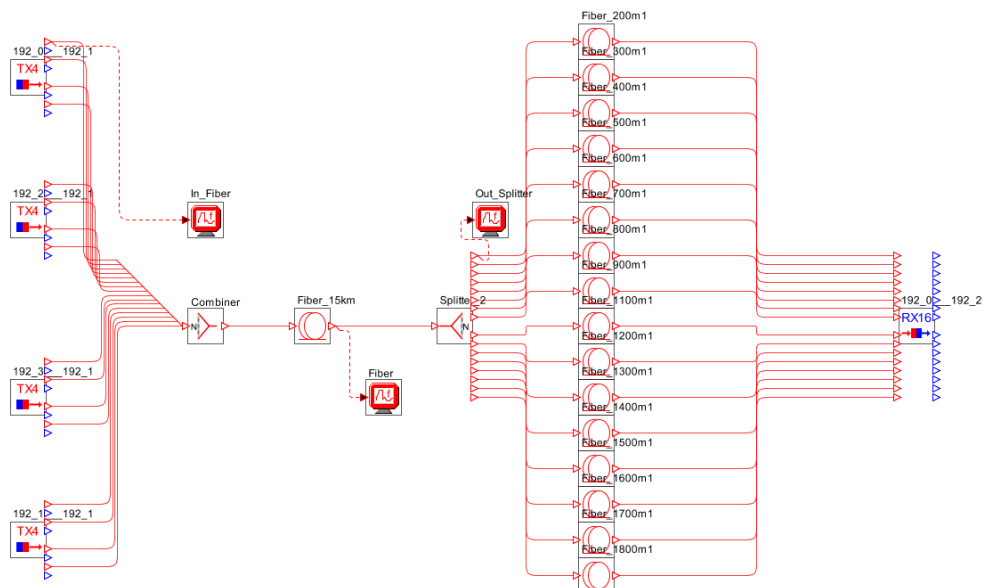
Obr. 7.21: Schéma zapojení pasivní sítě XGPON.

Výsledky simulace sítě XGPON jsou zařazeny v příloze A.

7.9.6 DWDM

Na obrázku 7.22 je zobrazena základní ukázková topologie PON sítě typu XGPON. Nastavení parametrů u prvků bylo následující:

- **Zdroj dat:** Přenosová rychlost: 2,5Gb/s.
- **Zdroj optického záření:** Vlnová délka $\lambda = 1577$ nm, Výkon laseru: 5 mW.
- **Modulace:** Dvoustavová amplitudová modulace NRZ.
- **Optická vlákna:** Typ: G.652, Délky: 15 a 0,2 až 1,8 km, Útlum: 0,18 dB/km.
- **Útlum rozbočovače 1:16:** 12,9 dB.
- **Přijímač optického záření:** PIN fotodioda, Citlivost: 0,9 A/W.



Obr. 7.22: Základní schematické zapojení sítě DWDM.

Výsledky simulace jsou zařazeny v příloze A.

8 ZÁVĚR

Úkolem práce bylo vytvořit knihovnu prvků a začlenit ji dle potřeb TDM a WDM technologií. Byla sestavena stromová struktura složek pro TDM technologii, která v sobě obsahuje 6 podsložek, ty jsou pojmenovány podle jednotlivých typů TDM sítí. Jedna z podsložek je označena jako Univerzální, kde se nachází prvky, které lze použít pro všechny typy sítí.

U jednotlivých typů sítí jsou vloženy složky označené jako Vysílač, Přijímače a Grafy. Vnitřní skladba Přijímačů obsahuje modely s různými počty vstupních portů. Ve složce Univerzální se nachází splittery, s různými počty výstupních portů a to od 2 do 64, dále couplery s dělicími poměry 50/50, 90/10, 99/1 a vlákna s referenčními vlnovými délkami nastavenými na 1490 a 1577. Ve složce Grafy jsou k nahlédnutí výstupy simulací jako jsou průběhy na vybraných osciloskopech a spektrálních analyzátoch. Obdobnou strukturu složek obsahuje WDM technologie.

Jednotlivé prvky jsou vytvořeny v samostatných projektech, protože OptSim neumožňuje vytvoření uživatelské knihovny, která by byla zakomponována do softwarové. Proto při vytváření projektu je nutno tyto prvky postupně otevřít a kopírovat. Všechny prvky mají přednastaveny parametry, tudíž není třeba je dále nastavovat. V práci byly popsány tyto parametry u daných prvků.

U každého typu sítě byla provedena simulace s vybranými prvky z knihovny. Nastavení a popis parametrů bylo vždy vloženo k danému schématu simulace. V příloze jsou zobrazeny od každé sítě spektra vysílaného signálu hned za vysílacím laserem a porovnán se spektrem signálu za splitterem (většinou útlum 18 dB), dále byl doplněn o diagramy oka. Do tabulek bylo vloženo porovnání vybraných přijímacích portů a jejich hodnoty BER a Q-faktoru.

LITERATURA

- [1] BOHÁČ, Leoš. *Disperze optických vláken*. [online]. Praha [cit. 15. 10. 2013]. Dostupné z: <http://students.math.slu.cz/jakubchovanec/skola/PCsit/Dalsi/5_prednaska.pdf>.
- [2] BOHÁČ, Leoš. *Optické přenosové systémy*. [online]. Praha [cit. 15. 10. 2013]. Dostupné z: <www.comtel.cz/files/download.php?id=4243>.
- [3] BĚLOHLÁVEK, Jiří. *Návrh typu modulace pro prostředí s rušením* [online]. Brno: Vysoké učení technické, Fakulta elektrotechniky a komunikačních technologií, 2009 [cit. 8. 5. 2014]. Dostupné z: <http://www.vutbr.cz/www_base/zav_prace_soubor_verejne.php?file_id=15667>. DIPLOMOVÁ PRÁCE. VYSOKÉ UČENÍ TECHNICKÉ V BRNĚ. Vedoucí práce Ing. Radim Pust.
- [4] ČERVENKA, Vladimír. *Návrh a správa WDM systémů pro optické sítě* [online]. Brno: Vysoké učení technické, Fakulta elektrotechniky a komunikačních technologií, 2010 [cit. 10. 1. 2014]. Dostupné z: <https://www.vutbr.cz/www_base/zav_prace_soubor_verejne.php?file_id=26688>. DIPLOMOVÁ PRÁCE. VYSOKÉ UČENÍ TECHNICKÉ V BRNĚ. Vedoucí práce Ing. Vladimír Tejkal.
- [5] FILIP, Tomáš. *Disperzní vlivy na vysokorychlostní přenos optickou sítí* [online]. Brno: Vysoké učení technické, Fakulta elektrotechniky a komunikačních technologií, 2010 [cit. 10. 10. 2013]. Dostupné z: <https://www.vutbr.cz/www_base/zav_prace_soubor_verejne.php?file_id=30404>. BAKALÁŘSKÁ PRÁCE. VYSOKÉ UČENÍ TECHNICKÉ V BRNĚ. Vedoucí práce Ing. Vladimír Tejkal.
- [6] FILKA, Miloslav. *Optoelektronika pro telekomunikace a informatiku*. Vyd. 1. Brno: Miloslav Filka, 2009, 369 s. ISBN 978-80-86785-14-1.
- [7] HAVLIŠ, Ondřej. *Pasivní optické sítě WDM-PON* [online]. Brno: Vysoké učení technické, Fakulta elektrotechniky a komunikačních technologií, 2012 [cit. 10. 1. 2014]. Dostupné z: <https://www.vutbr.cz/www_base/zav_prace_soubor_verejne.php?file_id=52694>. DIPLOMOVÁ PRÁCE. VYSOKÉ UČENÍ TECHNICKÉ V BRNĚ. Vedoucí práce Ing. Petr Münster.
- [8] HLADKÝ, Miroslav. *FTTx přístupové infrastruktury* [online]. Brno: Vysoké učení technické, Fakulta elektrotechniky a komunikačních technologií, 2013 [cit. 6. 12. 2013]. Dostupné z: <https://www.vutbr.cz/www_base/zav_prace_soubor_verejne.php?file_id=6463>. DIPLOMOVÁ PRÁCE. VYSOKÉ UČENÍ TECHNICKÉ V BRNĚ. Vedoucí práce doc Ing. Miloslav Filka, CSc.

- [9] HORVATH, Tomáš. *Simulace a měření služeb Triple Play v sítích FTTx* [online]. Brno: Vysoké učení technické, Fakulta elektrotechniky a komunikačních technologií, 2013 [cit. 26. 1. 2014]. Dostupné z: <https://www.vutbr.cz/www_base/zav_prace_soubor_verejne.php?file_id=65109>. DIPLOMOVÁ PRÁCE. VYSOKÉ UČENÍ TECHNICKÉ V BRNĚ. Vedoucí práce Ing. Radim Šifta.
- [10] HRADÍLEK, Pavel. *Sít FTTx* [online]. Brno: Vysoké učení technické, Fakulta elektrotechniky a komunikačních technologií, 2013 [cit. 6. 12. 2013]. Dostupné z: <https://www.vutbr.cz/www_base/zav_prace_soubor_verejne.php?file_id=13621>. DIPLOMOVÁ PRÁCE. VYSOKÉ UČENÍ TECHNICKÉ V BRNĚ. Vedoucí práce doc Ing. Miloslav Filka, CSc.
- [11] HYNEK, Jiří. *Distribuované optické vláknové senzory* [online]. Brno: Vysoké učení technické, Fakulta elektrotechniky a komunikačních technologií, 2013 [cit. 21. 10. 2013]. Dostupné z: <https://www.vutbr.cz/www_base/zav_prace_soubor_verejne.php?file_id=67671>. DIPLOMOVÁ PRÁCE. VYSOKÉ UČENÍ TECHNICKÉ V BRNĚ. Vedoucí práce Ing. Petr Münster.
- [12] ITU-T Recommendation G.694.1. *ITU-T G.694.1: SERIES G: Transmission systems and media, digital systems and networks*. Geneva – Switzerland: International Telecommunication Union, 2007. Dostupné z: <<http://www.itu.int/rec/T-REC-G.694.1-200206-S/en>>.
- [13] JEŘÁBEK, Vítězslav. *Součástky a systémy pro distribuci a ovládání optického svazku* [online]. Praha: České vysoké učení technické, 2009 [cit. 20. 1. 2014]. Dostupné z: <<http://www.docstoc.com/docs/157629915/Elektrooptickjev>>.
- [14] KOČÍ, Lukáš. *Vliv modulací v optických sítích založených na OTDM* [online]. Brno: Vysoké učení technické, Fakulta elektrotechniky a komunikačních technologií, 2013 [cit. 10. 10. 2013]. Dostupné z: <https://www.vutbr.cz/www_base/zav_prace_soubor_verejne.php?file_id=68983>. BAKALÁŘSKÁ PRÁCE. VYSOKÉ UČENÍ TECHNICKÉ V BRNĚ. Vedoucí práce Ing. Petr Münster.
- [15] KORANDA, Petr. *Elektro-optický jev v krystalu $LiNbO_3$ c příčném uspořádání* [online]. Praha: České vysoké učení technické, 2004 [cit. 20. 1. 2014]. Dostupné z: <http://lasers.wz.cz/nelo/pockelsuvjev_140504_NEL0.pdf>.

- [16] KOVÁČ, Filip. *Simulace a měření disperzí v optických přístupových sítích* [online]. Brno: Vysoké učení technické, Fakulta elektrotechniky a komunikačních technologií, 2013 [cit. 17. 1. 2014]. Dostupné z: <https://www.vutbr.cz/www_base/zav_prace_soubor_verejne.php?file_id=69045>. BAKALÁŘSKÁ PRÁCE. VYSOKÉ UČENÍ TECHNICKÉ V BRNĚ. Vedoucí práce Ing. Radim Šifta.
- [17] KRAUS, Stanislav. *Měření na DWDM systému* [online]. Praha: České vysoké učení technické, Fakulta elektrotechnická, [cit. 10. 1. 2014]. Dostupné z: <http://data.cedupoint.cz/oppa_e-learning/2_KME/075.pdf>.
- [18] Krčmařík, D. *Význam a vlastnosti superkontinua pro telekomunikace*[online]. Praha, 2007 [cit. 17. 1. 2014]. Dostupné z: <<http://access.feld.cvut.cz/view.php?cisloclanku=2007010003>>.
- [19] KUPČIHA, Lukáš. *Vzájemná konverze OTDM a WDM* [online]. Brno: Vysoké učení technické, Fakulta elektrotechniky a komunikačních technologií, 2013 [cit. 10. 1. 2014]. Dostupné z: <https://www.vutbr.cz/www_base/zav_prace_soubor_verejne.php?file_id=67645>. DIPLOMOVÁ PRÁCE. VYSOKÉ UČENÍ TECHNICKÉ V BRNĚ. Vedoucí práce doc Ing. Miloslav Filka, CSc.
- [20] KUMPERA, Aleš. *Celooptické interferometrické spínače*[online]. Praha, 2006 [cit. 15. 10. 2013]. Dostupné z: <<http://access.feld.cvut.cz/view.php?cisloclanku=2006120001>>.
- [21] LAFATA, Pavel. *Pasivní optické sítě WDM-PON*[online]. Praha, 2009 [cit. 15. 10. 2013]. Dostupné z: <<http://access.feld.cvut.cz/view.php?cisloclanku=2009050004>>.
- [22] LAFATA, P. a VODRÁŽKA, J.. *Pasivní optická síť GPON*[online]. Praha, 2009 [cit. 15. 10. 2013]. Dostupné z: <<http://access.feld.cvut.cz/view.php?cisloclanku=2009050002>>.
- [23] LÁSKO, Jan. *Návrh sítě WDM-PON* [online]. Brno: Vysoké učení technické, Fakulta elektrotechniky a komunikačních technologií, 2012 [cit. 10. 1. 2014]. Dostupné z: <https://www.vutbr.cz/www_base/zav_prace_soubor_verejne.php?file_id=52621>. DIPLOMOVÁ PRÁCE. VYSOKÉ UČENÍ TECHNICKÉ V BRNĚ. Vedoucí práce Ing. Radim Šifta.
- [24] LUCKI, Michal. *Optické zesilovače* [online]. Praha: České vysoké učení technické, Fakulta elektrotechnická, [cit. 26. 1. 2014]. Dostupné z: <http://data.cedupoint.cz/oppa_e-learning/2_KME/162.pdf>.

- [25] OFS Company *Catalog HNLF standard* [online]. [cit. 17. 1. 2014]. Dostupné z: <http://ofscatalog.specialtyphotronics.com/item/non-standard-optical-fibers/highly-non-linear-fiber-modules/hnlf-standard-highly-non-linear-fiber-modules>.
- [26] OTÝPKA, Miloslav. *Modulace OFDM* [online]. Dostupné z: coptel.coptkm.cz/reposit.php?action=0&id=7982.
- [27] PETERKA, Jiří. *Báječný svět počítačových sítí, část VII. - Přenosové techniky*. In: EArchiv.cz: archiv článků a přednášek Jiřího Peterky [online]. 2001 [cit. 17. 11. 2013]. Dostupné z: <http://www.earchiv.cz/b05/b1000001.php3>.
- [28] PETERKA, Jiří. *Datové přenosy v bezdrátových sítích*. In: EArchiv.cz: archiv článků a přednášek Jiřího Peterky [online]. 2001 [cit. 18. 11. 2013]. Dostupné z: <http://www.earchiv.cz/b01/b1100011.php3>.
- [29] PETERKA, Jiří. *Multiplexování*. In: EArchiv.cz: archiv článků a přednášek Jiřího Peterky [online]. 2001 [cit. 17. 11. 2013]. Dostupné z: <http://www.earchiv.cz/a96/a651k150.php3>.
- [30] PRAVDA, Ivan. *Metody multiplexování, přenosové systémy a PDH a SDH* [online]. Praha, [cit. 20. 12. 2013]. Dostupné z: www.comtel.cz/files/download.php?id=2473.
- [31] PRO Fiber Networking CZ s.r.o. [on-line]. [cit. 8. 5. 2014]. Dostupné z: <http://www.profiber.eu/>.
- [32] RLC Praha a.s. *Technologie CWDM v optických sítích* [online]. Praha, [cit. 20. 12. 2013]. Dostupné z: http://www.rlc.cz/downloads/cwdm_technologie.pdf.
- [33] RSOFT DESING GROUP, Inc. *OptSim User Guide*.
- [34] SÝKORA, Jan. *Princip WDM* [online]. Praha, 2004 [cit. 15. 10. 2013]. Dostupné z: <http://access.feld.cvut.cz/view.php?cisloclanku=2004072805>.
- [35] ŠIFTA, Radim, FILKA, Miloslav *Simulace a měření vlnových multiplexů pro pasivní optické sítě*. Elektorevue [online]. 2011 [cit. 17. 1. 2014]. Dostupné z URL: <http://www.elektorevue.cz/cz/clanky/komunikacni-technologie/65/simulace-a-m--eni-vlnovych-multiplex--pro-pasivni-opticke-sit-/>. ISSN 1213-1539.

- [36] SQS FIBER OPTICS PRODUCTS [on-line]. [cit. 10. 5. 2014]. Dostupné z: <<http://www.sqs-fiber.cz/products/PA0032010/PA0032010.pdf>>.
- [37] TELLABS [on-line]. [cit. 15. 5. 2014]. Dostupné z: <http://www.tellabs.com/products/tlab1100_gpon-olt.pdf>.
- [38] THORLABS [on-line]. [cit. 8. 5. 2014]. Dostupné z: <<http://www.thorlabs.de/catalogpages/V21/1113.PDF>>.
- [39] VODRÁŽKA, Jiří. *Optické přístupové sítě EPON a CWDM* [online]. Praha, 2005 [cit. 15. 10. 2013]. Dostupné z: <<http://access.feld.cvut.cz/view.php?cisloclanku=2005070401>>.
- [40] VODRÁŽKA, Jiří. *Základy FTTx* [online]. Praha, 2006 [cit. 15. 10. 2013]. Dostupné z: <<http://access.feld.cvut.cz/view.php?cisloclanku=2006051702>>.
- [41] ŽÁČEK, Martin. *Nelineární charakter optického prostředí* [online]. Brno: Vysoké učení technické, Fakulta elektrotechniky a komunikačních technologií, 2008 [cit. 10. 10. 2013]. Dostupné z: <http://www.vutbr.cz/www_base/zav_prace_soubor_verejne.php?file_id=7994>. BAKALÁŘSKÁ PRÁCE. VYSOKÉ UČENÍ TECHNICKÉ V BRNĚ. Vedoucí práce Ing. Jiří Přinosil.

SEZNAM SYMBOLŮ, VELIČIN A ZKRATEK

- ADC Analog-to-Digital Converter – Analogově-digitální převodník
- AOM Acoustic Optical Modulator – Akustickooptický modulátor
- APD Avalanche PhotoDiode – Lavinová fotodioda
- ATD Asynchronous Time Division – Asynchronní časové dělení
- ATM Asynchronous Transfer Mode – Asynchronní přenosový mód
- AWG Arrayed Waveguide Grating – Směrová odbočnice AWG
- BpF Optical Bandpass Filter – Optický pásmový filtr
- CATV Cable Analogue Television – Kabelová televize
- CD Chromatic Dispersion – Chromatická disperze
- CDM Code Division Multiplexing – Kódový multiplex
- CP Cyclic Prefix – Ochranný interval
- CWDM Coarse Wavelength Division Multiplexing – Hrubý vlnový multiplex
- DAC Digital-to-Analog Converter – Digitálně-analogový převodník
- DBA Dynamic bandwidth assignment – Dynamické přidělování šířky pásma
- DFB Distributed FeedBack – Rozložená zpětná vazba
- DSLAM Digital Subscriber Line Access Multiplexer – Digitální ústřední linka přístupového multiplexu
- DWDM Dense Wavelength Division Multiplexing – Hustý vlnový multiplex
- EAM Electro Absorption Modulator – Elektroabsorpční modulátor
- EDFA Erbium Doped Fibre Amplifier – Erbiem dopované vlákno zesilující optický signál
- EOM Electro Optical Modulator – Elektrooptický modulátor
- FBT Fused Bionic Taper – Fúzní metoda výroby děličů
- FDM Frequency Division Multiplexing – Frekvenční multiplex
- FFT Fast Fourier Transform – Rychlá Fourierova transformace

FTTB Fibre To The Building – Optické vlákno zakončené v datovém rozvaděči v budově

FTTC Fibre To The Crub – Optické vlákno zakončené v chodníku

FTTCab Fibre To The Cabinet – Optické vlákno zakončené v oblastním rozvaděči

FTTEx Fibre To The Exchange – Optické vlákno zakončené v telefonní ústředně

FTTH Fibre To The Home – Optické vlákno připojené do domu

FTTO Fibre To The Office – Optické vlákno zakončené v rozvaděči kanceláře

FWM Four Wave Mixing – Čtyřvlnné směšování

HN Home Network – Domácí síť

IFFT Inverse Fast Fourier Transform – Inverzní rychlá Fourierova transformace

IEEE Institute of Electrical and Electronics Engineers – Institut pro elektrotechnické a elektronické inženýrství

ITU International Telecommunication Union – Mezinárodní telekomunikační unie

LAN Local Area Network – Lokální síť

LED Light Emitting Diode – Dioda emitující světlo

LOA Linear Optical Amplifer – Lineární optický zesilovač

LLID Local link ID – Lokální připojování jednotky

MLFL Mode-Locked Fiber Laser – M-L optický laser

MLM Multi longitudinal Mode – Spektrum s širokou spektrální čarou

NT Network Termination – Ukončení sítě

OAN Optical Access Network – Optická přístupová síť

ODN Optical Distribution Network – Optická distribuční síť

OFA Optical Fiber Amplifer – Optický vláknový zesilovač

OFDM Orthogonal Frequency Division Multiplexing – Ortogonální multiplex s kmitočtovým dělením

OLT Optical Line Terminal – Optické zakončení linkového traktu

ONT Optical Network Terminal – Optické ukončení sítě

ONU Optical Network Unit – Optická ukončující jednotka

OTDM Optical Time Division Multiplexing – Optický časový multiplex

OTDR Optical Time Domain Reflectometer – Optický časoprostorový reflektometr

PLC Planar Lightwave Curcuit – Planární optický integrovaný obvod

PMD Polarisation Mode Dispersion – Polarizační vidová disperze

PON Passive Optical Network – Pasivní optická síť

PSC Parallel-to-Serial Converter – Paralelně-sériový převodník

QCSE Quantum-Confined Stark Effect – Kvantová změna spektrálních čar

SBA Static bandwidth assignment – Statické přidělování pásma

SML Single longitudinal Mode – velmi úzká spektrální čára

SOA Semiconductor Optical Amplifier – Polovodičový optický zesilovač

SOS Solica On Silicon – Technologie výroby AWG

SPC Serial-to-Parallel Converter – Sériově-paralelní převodník

STD Synchronous Time Division – Synchronní časový multiplex

STDM Static Time Division Multiplex – Statický časový multiplex

TDM Time Division Multiplexing – Časový multiplex

TE Terminal Equipment – Terminál

TWM Three Wave Mixing – Třívlonné směšování

UNI User Network Interface – Uživatelské síťové rozhraní

VCSEL Vertical Cavity Surface Emitting laser

VLSI Very Large Scale Integration – Výrobní metoda polovodičových čipů

WDM Wavelength Division Multiplex – Vlnový multiplex

WWDM Wide Wavelength Division Multiplexing – Široký vlnový multiplex

XPM Cross-Phase Modulation – Křížová modulace

SEZNAM PŘÍLOH

A	Výsledky simulací	90
A.1	BPON	90
A.2	EPON	91
A.3	GPON	92
A.4	10GEPON	93
A.5	XGPON	94
A.6	DWDM	95
B	Druhá příloha	97
B.1	Obsah přiloženého CD	97

A VÝSLEDKY SIMULACÍ

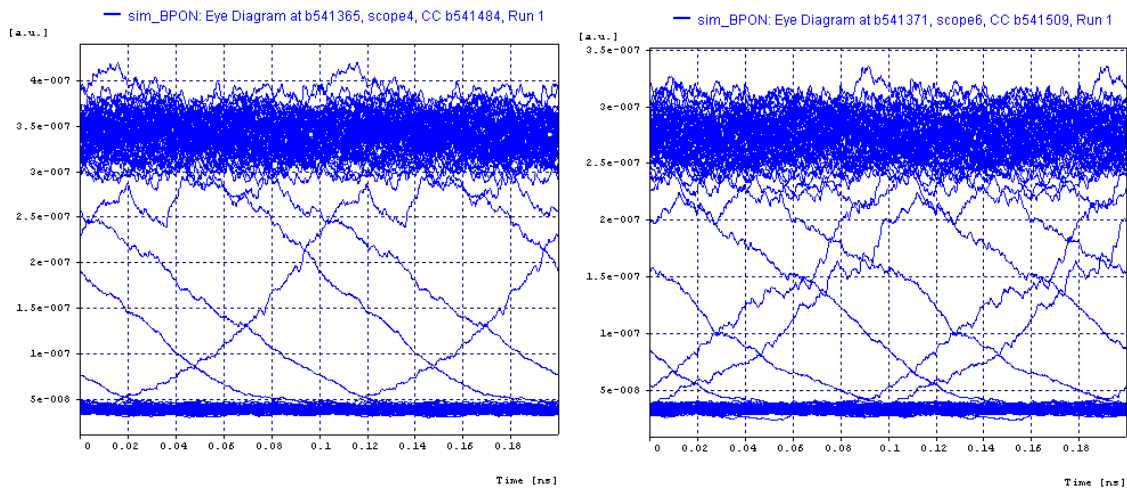
Zde jsou umístěny průběhy signálů ze simulací uvedených v kapitole 7.

A.1 BPON

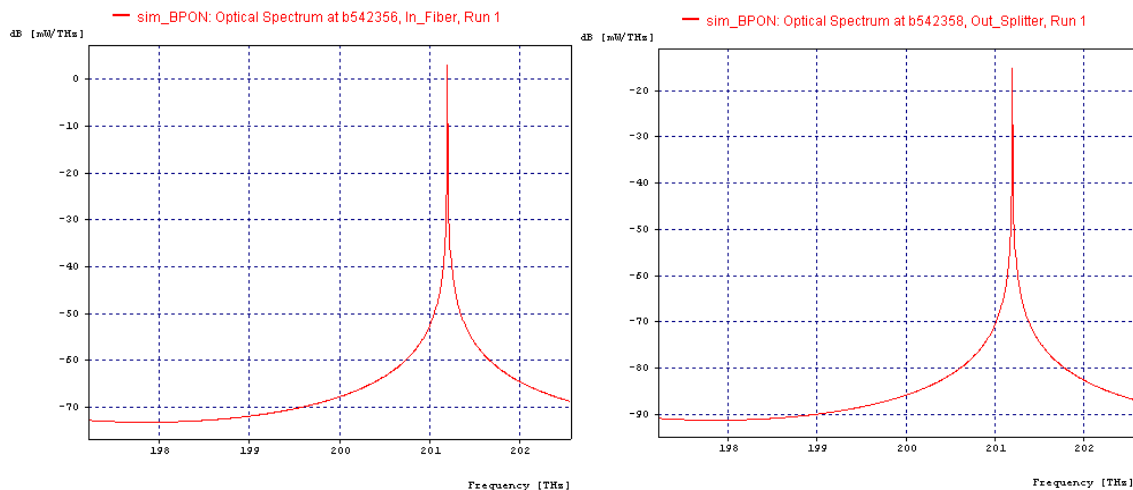
Výsledky simulace pro síť typu BPON přehledně zobrazuje tabulka A.1

Osciloskop	BER	Q faktor	Útlum cesty [dB]
Rec1scope4	$5,72 e^{-17}$	8,29	19,06
Rec2scope6	$4,14 e^{-14}$	7,51	20,32

Tab. A.1: Výsledky simulace sítě BPON.



Obr. A.1: Průběhy signálů na osciloskopech v jednotlivých ONU jednotkách, vlevo ve vzdálenosti 6,1 km a vpravo 12 km od OLT.



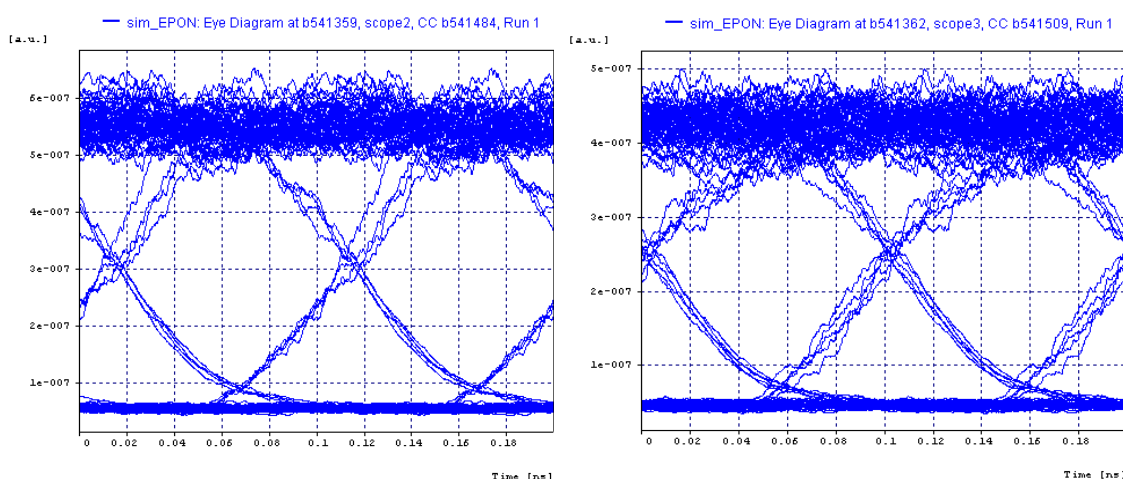
Obr. A.2: Zobrazení průběhů spekter signálů - vlevo hned za OLT a vpravo za splitterem. Pokles výkonu je cca 18 dB.

A.2 EPON

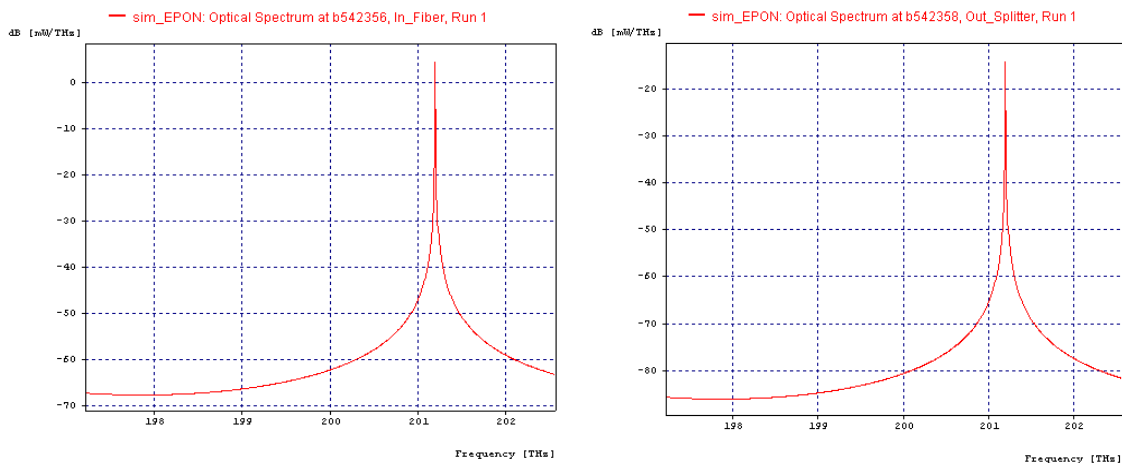
Výsledky simulace pro síť typu EPON přehledně zobrazuje tabulka A.2

Osciloskop	BER	Q faktor	Útlum cesty [dB]
Rec1scope2	$2,96 e^{-31}$	11,87	19,06
Rec2scope3	$5,36 e^{-27}$	10,88	20,40

Tab. A.2: Výsledky simulace sítě EPON.



Obr. A.3: Průběhy signálů na osciloskopech v jednotlivých ONU jednotkách, vlevo ve vzdálenosti 5,5 km a vpravo 9,5 km od OLT.



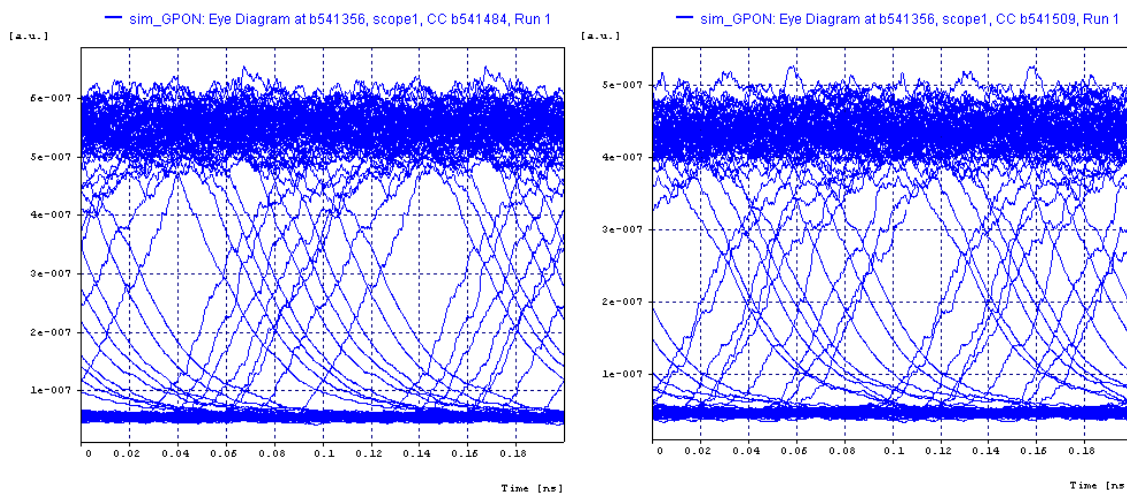
Obr. A.4: Zobrazení průběhů spekter signálů - vlevo hned za OLT a vpravo za splitterem. Pokles výkonu je cca 18 dB.

A.3 GPON

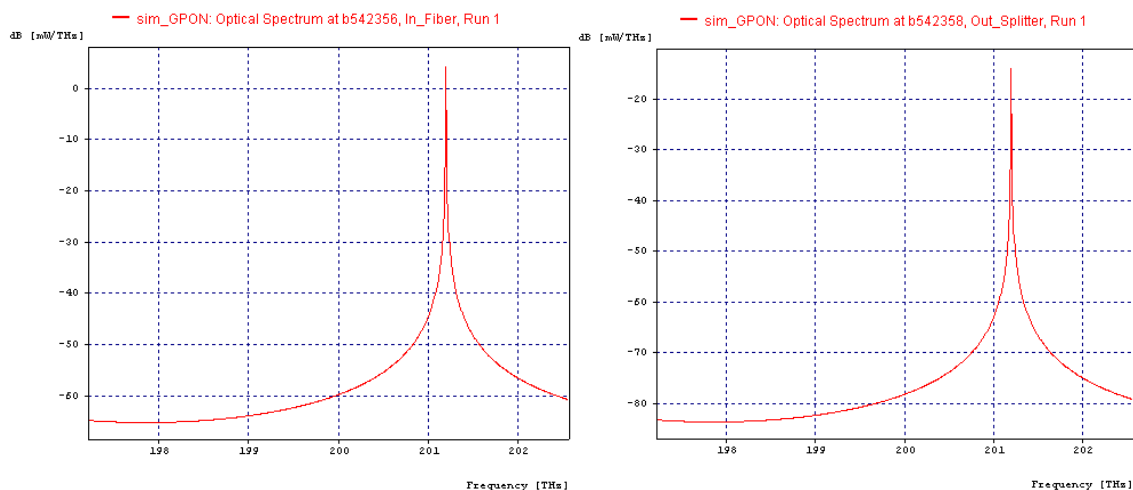
Výsledky simulace pro síť typu GPON přehledně zobrazuje tabulka A.3

Osciloskop	BER	Q faktor	Útlum cesty [dB]
Rec1scope1	$3,20 e^{-20}$	9,15	18,89
Rec2scope1	$3,80 e^{-16}$	8,10	20,19

Tab. A.3: Výsledky simulace sítě GPON.



Obr. A.5: Průběhy signálů na osciloskopech v jednotlivých ONU jednotkách, vlevo ve vzdálenosti 5,2 km a vpravo 8,5 km od OLT.



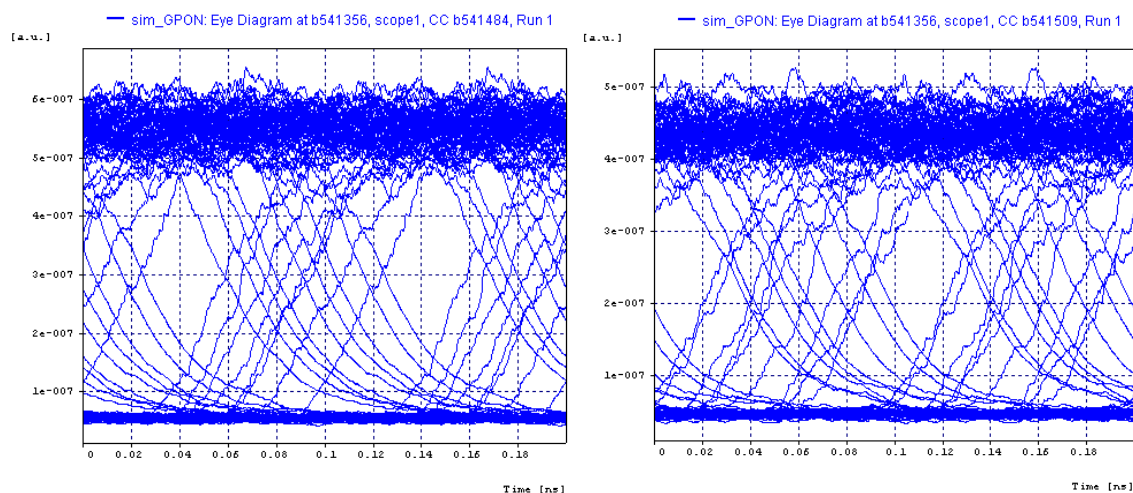
Obr. A.6: Zobrazení průběhů spekter signálů - vlevo hned za OLT a vpravo za splitterem. Pokles výkonu je cca 18 dB.

A.4 10GEPON

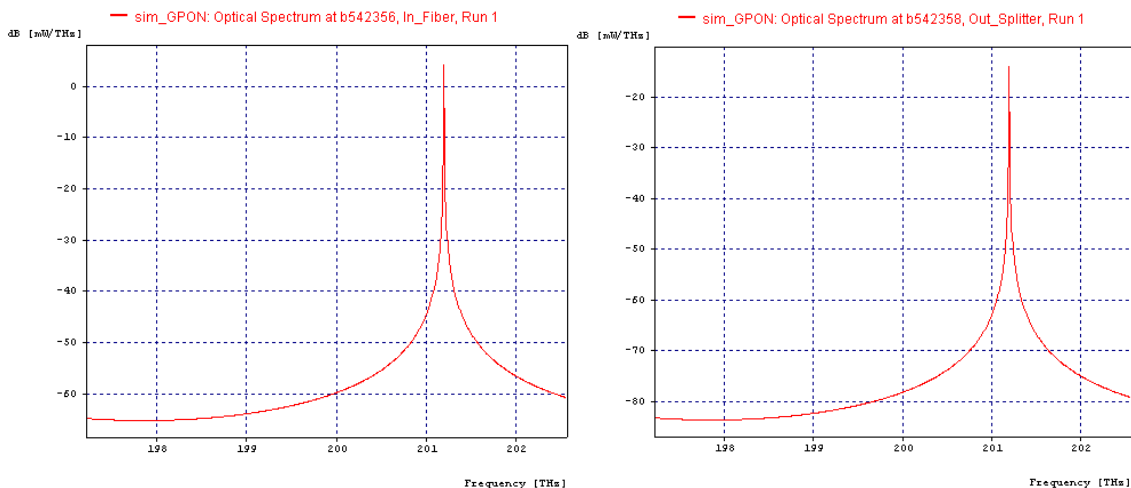
Výsledky simulace pro síť typu 10GEPON přehledně zobrazuje tabulka A.4

Osciloskop	BER	Q faktor	Útlum cesty [dB]
Rec1scope4	$8,98 e^{-14}$	7,37	18,23
Rec2scope8	$3,54 e^{-10}$	6,21	18,65

Tab. A.4: Výsledky simulace sítě 10GEPON.



Obr. A.7: Průběhy signálů na osciloskopech v jednotlivých ONU jednotkách, vlevo ve vzdálenosti 5,2 km a vpravo 2,8 km od OLT.



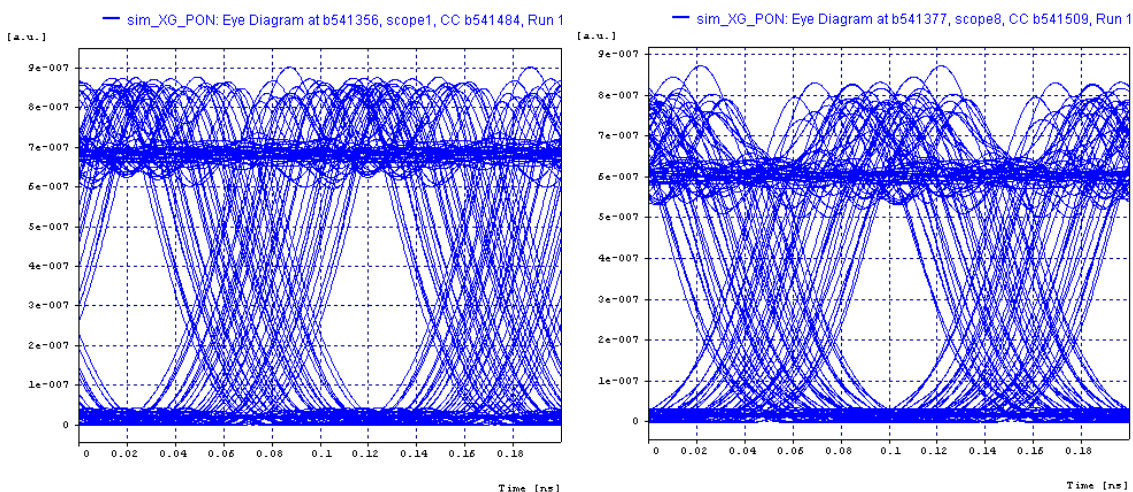
Obr. A.8: Zobrazení průběhů spekter signálů - vlevo hned za OLT a vpravo za splitterem. Pokles výkonu je cca 18 dB.

A.5 XGPON

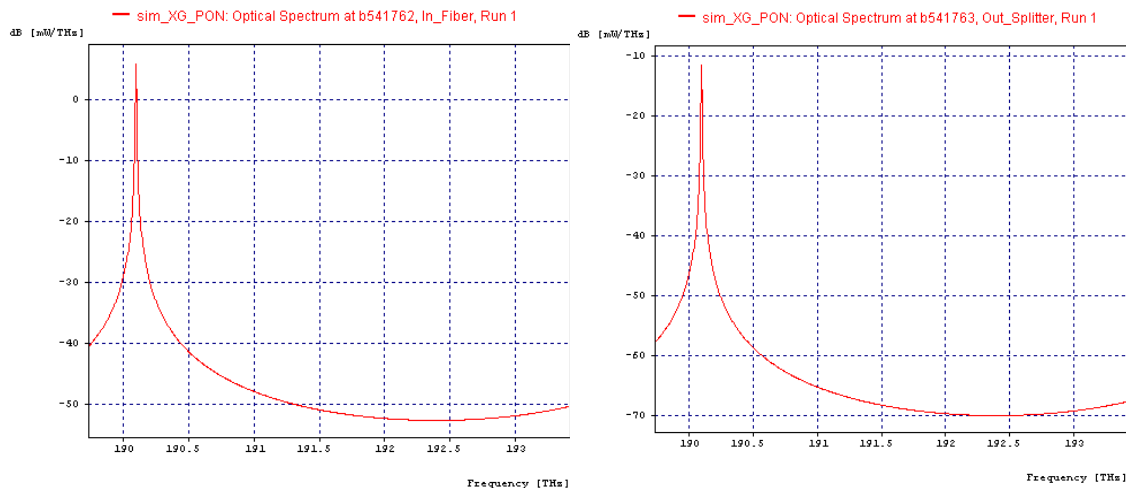
Výsledky simulace pro síť typu XGPON přehledně zobrazuje tabulka A.6

Osciloskop	BER	Q faktor	Útlum cesty [dB]
Rec1scope1	$1,50 e^{-18}$	8,69	20,02
Rec2scope8	$2,01 e^{-13}$	7,43	20,55

Tab. A.5: Výsledky simulace sítě XGPON.



Obr. A.9: Průběhy signálů na osciloskopech v jednotlivých ONU jednotkách, vlevo ve vzdálenosti 12,2 km a vpravo 15 km od OLT.



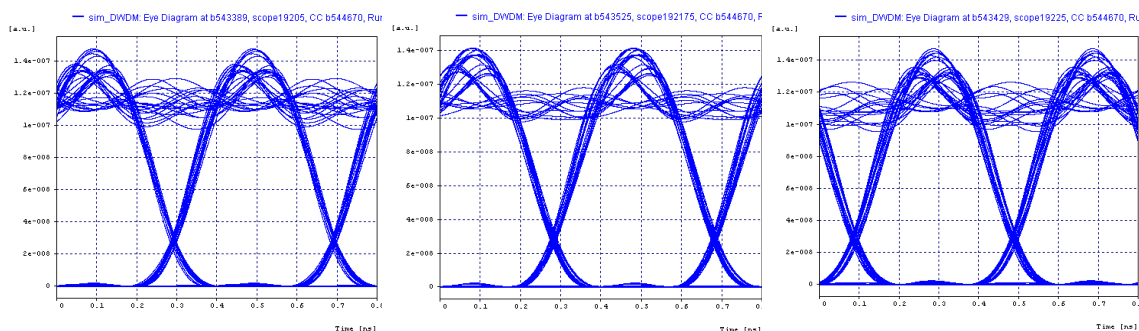
Obr. A.10: Zobrazení průběhů spekter signálů - vlevo hned za OLT a vpravo za splitterem. Pokles výkonu je cca 18 dB.

A.6 DWDM

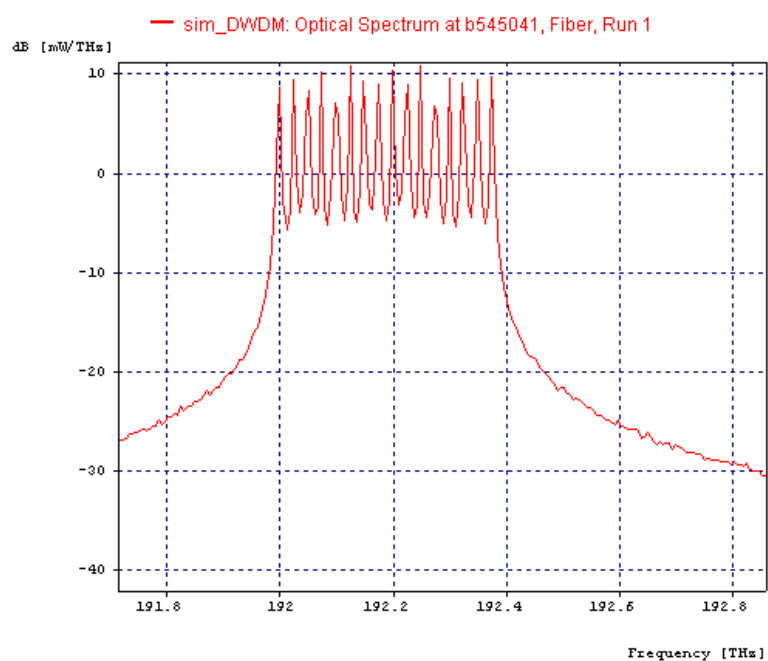
Výsledky simulace pro síť typu DWDM přehledně zobrazuje tabulka 3.1

Osciloskop	BER	Q faktor	Útlum cesty [dB]
Rec192scope050	$1 e^{-40}$	23,48	16,15
Rec192scope175	$1 e^{-40}$	23,27	16,26
Rec192scope250	$1 e^{-40}$	19,06	16,33

Tab. A.6: Výsledky simulace sítě DWDM.



Obr. A.11: Průběhy signálů na osciloskopech v jednotlivých ONU jednotkách, vlevo ve vzdálenosti 15,3 km, uprostřed 15,9 km a vpravo 16,3 km od OLT.



Obr. A.12: Zobrazení průběhu spektra signálu v 15 km dlouhém optickém vlákně v síti DWDM, kmitočtový rastr činí 25 GHz.

B DRUHÁ PŘÍLOHA

B.1 Obsah příloženého CD

Na příloženém kompaktním disku jsou mimo elektronické verze práce ve formátu pdf i spustitelné soubory simulací jednotlivých typů sítí a knihovna vytvořených prvků pro použití při simulacích v softwaru OptSim.