

Česká zemědělská univerzita v Praze

Fakulta lesnická a dřevařská

Katedra zpracování dřeva a biomateriálů



**Konstrukční návrh bytového domu na bázi dřeva
systémem Thoma Holz100**

Diplomová práce

Autor práce: Bc. Jaroslav Hřebíček, DiS.

Vedoucí práce: Ing. Miloš Pavelek, Ph.D.

ZADÁNÍ DIPLOMOVÉ PRÁCE

Bc. Jaroslav Hřebíček, DiS.

Dřevěné konstrukce a stavby na bázi dřeva

Název práce

Konstrukční návrh bytového domu na bázi dřeva systémem Thoma Holz100

Název anglicky

Project of a Wooden Apartment Building by Thoma Holz100 System

Cíle práce

Cílem práce je vypracování projektové dokumentace pro realizaci stavby vlastního návrhu bytového domu na bázi dřeva s využitím konstrukčního systému Thoma Holz100 z celodřevěných masivních panelů. V první části bude navrženo základní tvarové, dispoziční, konstrukční a materiálové provedení objektu s umístěním objektu do konkrétní lokality včetně optimalizace konstrukčních skladeb obvodového pláště. V druhé části práce bude zpracováno architektonicko-stavební řešení včetně konstrukčních detailů a technické zprávy. Dílčím cílem je návrh, posouzení a optimalizace konstrukčních skladeb a detailů z hlediska stavební fyziky. Obsahem projektové dokumentace bude (1) souhrnná technická zpráva, (2) situační výkresy objektu, (3) dokumentace dílčího technického řešení (architektonicko-stavební řešení) a (4) optimalizace konstrukčních skladeb z hlediska stavební fyziky.

Metodika

- Literární rešerše
- Návrh základního tvarového, dispozičního, konstrukčního a materiálového provedení vč. optimalizace konstrukčních skladeb obvodového pláště
- Souhrnná technická zpráva
- Situační výkresy objektu
- Projektová dokumentace dílčího technického řešení pro realizaci stavby – Architektonicko-stavební řešení
- Posouzení a optimalizace konstrukčních skladeb a detailů z hlediska stavební fyziky
- Závěr

Harmonogram práce:

- červenec – říjen 2021: literární rešerše, návrh základního tvarového, dispozičního, konstrukčního a materiálového provedení objektu vč. optimalizace a osazení objektu na konkrétní parcele
- listopad – leden 2022: architektonicko-stavební řešení vč. technické zprávy

- únor – březen 2022: posouzení a optimalizace konstrukce z hlediska stavební fyziky

- duben 2022: odevzdání závěrečné práce



Doporučený rozsah práce

30 – 50 normostran textu + přílohy

Klíčová slova

Konstrukce na bázi dřeva; křížem vrstvené dřevo; panelová výstavba; architektonicko-stavební řešení.

Doporučené zdroje informací

BLASS, Hans Joachim a Carmen SANDHAAS. Timber Engineering – Principles for Design. 2013. ISBN 3731506734.

GREEN, Michael a Jim TAGGART. Tall wood buildings: design, construction and performance. Basel: Birkhäuser, 2017. ISBN 3035604754;9783035604757;.

HERZOG, Thomas. Timber construction manual. Boston: Birkhäuser, 2004. ISBN 978-3-7643-7025-1.

KOLB, Josef. Dřevostavby: systémy nosných konstrukcí, obvodové pláště. Vyd. 3., přeprac. Praha: Grada, 2008. ISBN 978-80-247-2275-7.

PAVLAS, Marek. Dřevostavby z vrstvených masivních panelů: Technologie CLT [online].1. elektronické vydání. Praha: Grada, 2016. ISBN 8027100550.

RŮŽIČKA, Martin. Moderní dřevostavba. Third edition. Praha: Grada, 2014. ISBN 978-80-247-3298-5.

Vyhláška č. 268/2009 Sb.: Vyhláška o technických požadavcích na stavby. Ministerstvo pro místní rozvoj, Praha, Česká republika, 2009. Dostupné z: <https://www.zakonyprolidi.cz/cs/2009-268>

Vyhláška č. 499/2006 Sb.: Vyhláška o dokumentaci staveb. Ministerstvo pro místní rozvoj, Praha, Česká republika, 2006. Dostupné z: <https://www.zakonyprolidi.cz/cs/2006-499>

Zákon č. 183/2006 Sb.: Zákon o územním plánování a stavebním řádu (stavební zákon). Parlament České republiky, Praha, Česká republika, 2006. Dostupné z: <https://www.zakonyprolidi.cz/cs/2006-183>

Předběžný termín obhajoby

2021/22 LS – FLD

Vedoucí práce

Ing. Miloš Pavelek, Ph.D.

Garantující pracoviště

Katedra zpracování dřeva a biomateriálů

Elektronicky schváleno dne 29. 7. 2021

doc. Ing. Roman Fojtík, Ph.D.

Vedoucí ústavu

Elektronicky schváleno dne 10. 2. 2022

prof. Ing. Róbert Marušák, PhD.

Děkan

V Praze dne 24. 03. 2022

Čestné prohlášení

Prohlašuji, že svou diplomovou práci "Konstrukční návrh bytového domu na bázi dřeva systémem Thoma Holz100" jsem vypracoval samostatně pod vedením pana Ing. Miloše Paveleka, Ph.D. a s použitím odborné literatury a dalších informačních zdrojů, které jsou citovány v práci a uvedeny v seznamu použitých zdrojů na konci práce. Jsem si vědom, že zveřejněním diplomové práce souhlasím s jejím zveřejněním dle zákona č. 111/1998 Sb. o vysokých školách v platném znění, a to bez ohledu na výsledek její obhajoby.

V Praze dne 10. 4. 2022



Poděkování

Rád bych touto cestou poděkoval panu Ing. Miloši Pavelekovi, Ph.D. za vedení diplomové práce. Panu Viktoru Beníškovi, DiS. za příležitost v projektování pozemních staveb. Dále panu Vladimíru Kotrchovi za příležitost se stavbami většího charakteru a panu Ing. Josefu Skalovi za předávání zkušeností v oblasti řízení staveb a získání potřebného nadhledu až v téměř přátelské atmosféře psychicky náročné práce. V neposlední řadě děkuji celé rodině za dosavadní podporu v mých studentských, pracovních, ale i soukromých rozhodnutích.

Abstrakt

Diplomová práce řeší projektovou dokumentaci stavby bytového domu systémem Thoma Holz100.

Součástí práce je literární rešerše, kde jsou řešeny konstrukční systémy staveb vhodných pro tuto výstavbu. V této části je rozebraný i úvod do problematiky požární bezpečnosti staveb v rozsahu potřebném pro vysvětlení těžko realizovatelných výškových staveb na bázi dřeva v České republice. Dále jsou zde rozebrány i základní údaje stavební fyziky. V praktické části diplomové práce je vypracování projektová dokumentace bytového domu o třech nadzemních podlaží v programu Autodesk AutoCAD, ve které je řešena i chráněná úniková cesta z důvodu její délky přesahující 35m, kde se již není možné řídit pouze požární výškou budovy. Dále je to posouzení teplotních a vlhkostních parametrů konstrukcí a detailů zpracovaných v programech Teplo 2017 a Area 2017 od Svoboda Software. Součástí praktické části je posouzení krokve zpracovaném v programu FIN a posouzení spoje v MS EXCEL.

Výsledkem práce je projektová dokumentace stavby, posouzení konstrukcí z hlediska stavební fyziky a statické posouzení.

Bytový dům splňuje požadované parametry jednotlivých požadavků, předpisů, norem a vyhlášek. Jako stěžejním problémem se potvrdila problematika přísné legislativy v případě požární bezpečnosti staveb na bázi dřeva, kde již probíhá snaha o její zmírnění, resp. uvedení dle skutečnosti a současného stavu poznání.

Klíčová slova: dřevo, masivní konstrukce, dřevostavby, projektová dokumentace

Abstract

The diploma thesis deals with the project documentation for the construction of an apartment building using the Thoma Holz100 system.

The thesis includes a literature review, which summarizes construction systems suitable for this development. In same section, there is an introduction to subject of fire safety, carried out in an extent necessary to explain a difficult implementation of wood-based high-rise buildings in the Czech Republic. Following paragraphs explain the basics of building physics. A practical part of the diploma thesis contains a project documentation of the apartment building three storeys high. The protected escape route is also part of the project, its length exceeding 35 m excludes the possibility of using the height of the building as a decisive factor. Technical drawings was produced by Autodesk AutoCAD. The assessment of temperature and air humidity balances was made using system Teplo 2017 and Area 2017 developed by Svoboda software. For the purpose of static assessment of rafters and construction joints MS Excel and FIN software was used.

The result of the thesis is the project documentation of the building and its assessment in terms of building physics and statics.

The apartment building meets the requirements set by applicable regulations and standards. As expected, the major issue appeared to be the strict legislation in the field of fire safety in wood-based buildings. The first attempts to mitigate these regulations, or to bring them in line with reality and the current state of knowledge has already been made.

Keywords: wood, massive construction, wooden buildings, project documentation

Obsah

1. Úvod	14
2. Cíle práce	17
3. Literární rešerše	18
3.1. Přehled konstrukčních systémů dřevostaveb.....	18
3.1.1. Rámový konstrukční systém.....	18
3.1.2. Srubový konstrukční systém.....	19
3.1.3. Hrázděný konstrukční systém.....	20
3.2. Konstrukce z masivního vrstveného řeziva.....	21
3.2.1. Úvod.....	21
3.2.2. Problematika výškových staveb na bázi dřeva- úvod do požární bezpečnosti.....	21
3.2.3. Masivní vrstvené konstrukce.....	27
3.2.4. Konstrukční spoje masivních vrstvených konstrukcí.....	30
3.2.5. Křížem vrstvené řezivo.....	40
3.2.6. Vrstvené lepené řezivo.....	41
3.2.7. Složené průřezy.....	42
3.3. Praktická část diplomové práce, křížem vrstvené řezivo spojované dřevěnými kolíky- systém Thoma Holz100.....	44
3.3.1. Úvod.....	44
3.3.2. Volba systému Thoma Holz100 a uvedení bytového domu.....	47
3.3.3. Zhodnocení.....	52
3.4. Těžký dřevěný skelet.....	53
3.4.1. Úvod.....	53
3.4.2. Konstrukční řešení.....	54
3.5. Sendvičové rámové konstrukce.....	59
3.5.1. Úvod.....	59
3.5.2. Tepelně izolační materiály v dřevostavbách.....	59
3.6. Fyzikální veličiny stavební fyziky.....	68
3.6.1. Úvod.....	68
3.6.2. Materiálové fyzikální veličiny.....	68
3.6.3. Konstrukční fyzikální veličiny.....	69
3.6.4. Požadavky na konstrukce dle stávajících standardů.....	70
4. Metodika	73
5. Výsledky	74
5.1. Vyhodnocení skladeb.....	74

5.1.1.	Obvodová stěna	74
5.1.2.	Podlaha	75
5.1.3.	Střecha	77
5.1.4.	Obvodová stěna chráněná úniková cesta.....	78
5.2.	Vyhodnocení detailů.....	80
5.2.1.	Sokl	80
5.2.2.	Ostění.....	81
6.	Závěr	83
	Seznam použitých zdrojů	84
	Přílohy	93

Seznam obrázků

Obrázek 1. Druhy konstrukční části (TZB-info, g)	24
Obrázek 2. Požární výška objektu (TZB-info, h).....	25
Obrázek 3. Druhy konstrukčních systémů budov (TZB-info, i)	25
Obrázek 4. Řezy, směry změna rozměrů v důsledku bobtnání (Čunderlík, 2009) 28	
Obrázek 5. Podélný spoj stěnových panelů překlátováním s následným sešroubováním (NOVATOP).....	32
Obrázek 6. Podélný spoj stěnových panelů s příložkou a následným sešroubováním (NOVATOP).....	32
Obrázek 7. Podélný spoj stěnových panelů pero- drážka s následným sešroubováním (THOMA HOLZ100, b).....	33
Obrázek 8. Spojení masivních panelů v rohu s prošroubováním a vzduchotěsnou rovinou (NOVATOP)	34
Obrázek 9. Patentovaný systém X-fix L (SEMA-SOFTWARE)	35
Obrázek 10. Napojení stěny na základ bez použití základového prahu s ocelové kotvy (NOVATOP).....	36
Obrázek 11. Trubkový spojovací systém (Gergel, 2015).....	37
Obrázek 12. Patentovaný systém X-fix C (X-FIX)	38
Obrázek 13. Dauchbauteil LIGNO Akustik Q3 klassik (LIGNOTREND).....	43
Obrázek 14. Pozice nosného dřevěného skeletu a pláště budovy (Kolb, 2011) ...	55
Obrázek 15. Typy skeletových konstrukcí na základě styku sloup X nosník (Kolb, 2011).....	57
Obrázek 16. Požadavky na konstrukci dle ČSN 73 0540-2 (ČSN 73 0540-2, 2011)	71

Seznam tabulek

Tabulka 1. Rozdělení stavebních materiálů dle Třídy reakce na oheň (TZB-info, f)	23
Tabulka 2. Požadavek na teplotní faktor	74
Tabulka 3. Požadavek na součinitel prostupu tepla	74
Tabulka 4. Roční bilance kondenzace	75
Tabulka 5. Požadavek na teplotní faktor	75
Tabulka 6. Požadavek na součinitel prostupu tepla	76
Tabulka 7. Roční bilance kondenzace	76
Tabulka 8. Požadavek na teplotní faktor	77
Tabulka 9. Požadavek na součinitel prostupu tepla	77
Tabulka 10. Roční bilance kondenzace	78
Tabulka 11. Požadavek na teplotní faktor	78
Tabulka 12. Požadavek na součinitel prostupu tepla	79
Tabulka 13. Roční bilance kondenzace	79
Tabulka 14. Požadavek na teplotní faktor	80
Tabulka 15. Požadavky na šíření vlhkosti konstrukcí.....	80
Tabulka 16. Požadavek na teplotní faktor	81
Tabulka 17. Požadavky na šíření vlhkosti konstrukcí.....	81
Tabulka 18. Požadavek na lineární činitel prostupu tepla	82

Seznam použitých zkratek

ČSN	Česká státní norma
CLT	Cross laminated timber
EPS	Expandovaný polystyren
XPS	Extrudovaný polystyren
PUR	Polyuretanová pěna
PIR	Polyisokyanurátová pěna
OSB	Oriented Strand Board
REI	Mezní stavy požární únosnosti, celistvosti a izolační schopnosti v případě požáru
CHÚC	Chráněná úniková cesta

Seznam použitých veličin

m^3		metr krychlový
m^2		metr čtverečný
m		metr
cm		centimetr
mm		milimetr
W		Watt
K		Kelvin
kPa		kiloPascal
kg		kilogram
kN		kilonewton
MPa		Megapascal
J		Joule
Λ	[W/ m K]	Součinitel tepelné vodivosti
μ		Faktor difuzního odporu
ρ	[kg/m ³]	Objemová hmotnost
U	[W/m ² K]	Součinitel prostupu tepla
R	[m ² K/W]	Tepelný odpor
$U_{N,20}$	[W/m ² K]	Požadované normové hodnoty součinitele prostupu tepla

$U_{rec,20}$ [W/m ² K]	Doporučené normové hodnoty součinitele prostupu tepla
$U_{pas,20}$ [W/m ² K]	Doporučené normové hodnoty součinitele prostupu tepla pro pasivní domy
d [m]	tloušťka materiálu
R_{si} [m ² K/W]	Přestup tepla na interiérové straně konstrukce
R_{ss} [m ² K/W]	Přestup tepla na exteriérové straně konstrukce
M_{ev} [kg/(m ² *a)]	Množství vypařitelné vodní páry
M_c [kg/(m ² *a)]	Množství zkondenzované vodní páry
S_d [m]	Ekvivalentní difuzní tloušťka
c [J/kgK]	Měrná tepelná kapacita
ψ [W/mK]	Lineární činitel prostupu tepla
χ [W/K]	Bodový činitel prostupu tepla
f_{Rsi} [-]	Teplotní faktor vnitřního povrchu
$f_{Rsi,N}$ [-]	Požadovaná nejnižší hodnota teplotního faktoru
$f_{Rsi,cr}$ [-]	Kritický teplotní faktor vnitřního povrchu
F [N]	Síla
I [m]	Moment setrvačnosti
K_{mod}	Modifikační součinitel
M [Nm]	Moment
W [m]	Průhyb
γ_m [-]	Dílčí součinitel vlastnosti materiálu
E [Pa]	Modul pružnosti
f [N]	Pevnost
m [kg]	Hmotnost
N [N]	Normálová síla
V [N]	Posouvající síla
σ [Pa]	Napětí

1. Úvod

Dřevo, jako stavební materiál, je vzhledem ke své váze jeden z nejlepších konstrukčních materiálů vůbec. Jeho pevnost a pružnost jsou při správném využití průřezu výborné. Nevýhodou dřeva v konstrukčních prvcích je jeho anizotropnost (odlišné vlastnosti materiálu při působení síly o shodné velikosti, ale v jiném směru). Díky dnešním znalostem dřeva tomu ale dokážeme předejít, ba naopak je dokážeme využít jako výhodu. Jedinou větší nevýhodou dřeva tak zůstává jeho degradovatelnost, ať už biotickými, či abiotickými činiteli. I tomuto již v dnešní době dokážeme také předejít, nebo tuto vlastnost přinejmenším potlačit, či oddálit.

Obliba staveb na bázi dřeva opět nabývá na popularitě, zejména díky rostoucím nárokům na nízké energetické nároky budov a s tím spojené nízké energetické nároky na výstavbu a následnou likvidaci staveb. Toto vše se děje za účelem snižování nákladů za energie, ale málokdo si uvědomuje úplnou a prvotní podstatu tohoto dění. Drancování nerostného bohatství přírody člověkem nepůjde do nekonečna a jednou z hlavních prevencí, jak tomuto předejít, je právě snižování energetických náročností budov. Energetická náročnost budov není díky dnešním vyspělým materiálům, technologiím a zejména veliké znalosti konstrukcí, popřípadě složitých detailů, nějak zásadně rozdílná záležitost z hlediska materiálového. Nízkoenergetický dům dokážeme postavit jako dřevostavbu i zděný dům. To samé platí i o pasivních, dokonce i domech s téměř nulovou spotřebou energie. Rozdíl v energetické náročnosti budovy zděné, či na bázi dřeva, nastává právě u nároků na výstavbu a likvidaci. Energetické nároky na výstavbu 1t stavby na bázi dřeva jsou 3x nižší oproti páleným cihlám a až 6-ti násobně nižší oproti stavbám z betonu. Ještě větší rozdíl nastává u likvidací staveb ze dřeva, kde oproti výše zmíněným materiálům, naopak energii získáváme. Dalším důvodem, proč dřevostavby získávají na popularitě, je nepopíratelně návrat k tradičním hodnotám. Tradiční hodnoty jsou samozřejmě závislé na území, kontinentu a lokalitě, kde každá lokalita má své tradiční stavební materiály (kámen, dřevo). Konkrétně v našich podmínkách se to za návrat k tradičním hodnotám jistě považovat může. Dřevo je velice snadno dostupný, zpracovatelný a opracovatelný materiál, což z historického hlediska byla

nenahraditelná výhoda. Výhodou je také fakt, že dřevo je snadno obnovitelný zdroj, dá se říct takřka globálně.

Dřevostavby velikosti rodinných domů jsou v dnešní době na velkém vzestupu. Horší je ovšem situace u bytových domů a rozsáhlejších staveb na bázi dřeva. Děje se to díky názoru široké veřejnosti, kde stále převládá názor ohledně nedostatečné trvanlivosti a dlouhověkosti staveb na bázi dřeva, či jejich nedostatečné požární odolnosti, protože dřevo je přeci hořlavé. Bohužel tomuto nepřispívají ani názory odborné veřejnosti. Ani ne tak ve smyslu kvalit dřevostaveb a jejich životnosti, kdy v současné době se již daří tento omyl eliminovat, avšak problém nastává u požární odolnosti staveb na bázi dřeva i mezi odbornou veřejností a tím logicky vnáší tyto názory i mezi širokou, neobornou veřejnost. Na základě těchto skutečností se bude tato diplomová práce zaměřovat právě na návrh bytového domu na bázi dřeva a jeho úskalí.

Současný stav poznání ukazuje, že navrhnout dostatečně kvalitní konstrukci, ať již z hlediska tepelně izolačních schopností, či vlhkostní bilance, již není problémem a stavby na bázi dřeva tak mohou při správném provedení vydržet velice dlouhou dobu, kde jejich problémem bude spíše morální zastarání stavby stejně jako u zděných, či betonových staveb, než její nedostatečná kvalita. Na tento fakt a skutečnosti již myslí i předpisy, vyhlášky a normy, kde není problém tyto stavby navrhovat v souladu s nimi. Problém naopak nastává právě u již zmiňované požární bezpečnosti staveb na bázi dřeva. Současný stav poznání ukazuje, že dřevo a jeho požární odolnost dosahuje v případě masivních konstrukcí hodnot, které splňují, či výrazně překračují požadované hodnoty a jsou vhodné pro vyšší stavby. Vzhledem ke skutečnosti, že rozdílné názory panují i mezi odbornou komunitou, tak je i velice složitá tvorba dotčených předpisů, vyhlášek a norem, které stavby na bázi dřeva u těchto typů staveb výrazně znevýhodňují a jejich realizace je tedy na území České republiky problematická. Ve světě se výškové stavby na bázi dřeva již realizují, byť v omezené míře, ale současný stav v zahraničí ukazuje, že i tyto stavby dokáží splnit veškeré požadavky. Jak již bylo zmíněno, tak požární odolnost masivních dřevěných konstrukcí požadavkům vyhoví. Problémem je ale naopak dostatečné množství řeziva, které by splňovalo kvalitativní, kvantitativní a rozměrové požadavky.

Současný stav poznání si ale již i s těmito nevýhodami dokáže poradit v podobě vrstvených konstrukcí. Ty splní veškeré výše zmíněné požadavky, a tak jsou zcela ideálním stavebním materiálem, který může splňovat veškeré nároky na stavební konstrukce s výhodami v podobě přírodního obnovitelného materiálu a estetického vnímání.

Cílem práce je tedy navrhnout bytový dům na bázi dřeva, který bude splňovat požadavky stavební fyziky ve směru tepelně izolačních vlastností, roční bilance kondenzace a bude vyhovovat i přísným požadavkům české požární legislativy.

2. Cíle práce

Cílem této diplomové práce je vlastní návrh bytového domu na bázi dřeva systémem Thoma Holz100 a vypracování projektové dokumentace pro realizaci stavby.

Při návrhu bude zvolen vlastní tvar a dispozice objektu včetně osazení stavby na konkrétní pozemek, což bude úvodní částí této práce. Následovat bude materiálové a konstrukční řešení objektu, které bude dáno optimalizací konstrukčních skladeb obvodového pláště. Ve druhé části bude zpracováno architektonicko- stavební řešení včetně konstrukčních skladeb a detailů. Dílčím cílem je návrh, posouzení a optimalizace konstrukčních skladeb a detailů z hlediska stavební fyziky.

Obsahem dokumentace bude:

- Souhrnná technická zpráva
- Situační výkresy objektu
- Dokumentace dílčího technického řešení (architektonicko- stavební řešení)
- Optimalizace konstrukčních skladeb z hlediska stavební fyziky

3. Literární rešerše

3.1. Přehled konstrukčních systémů dřevostaveb

3.1.1. Rámový konstrukční systém

Rámový konstrukční systém dělíme na panelový systém a sloupkový systém. Konstrukce původem ze spojených států amerických se začaly vyrábět pod názvem TWO by FOUR dle rozměr sloupků v rámové konstrukci.

3.1.1.1. Panelový rámový konstrukční systém

Panelový rámový systém je prefabrikovaný typ výstavby. Nosnou konstrukcí je dřevěný rám, který je opláštěn z vnitřní i vnější strany materiály dle účelu a funkce, kterou musí daná konstrukce splňovat. Kompletní panely jsou vyrobeny na hale daného výrobce, včetně osazení výplní otvoru, přípravy fasády, vnitřního opláštění s volnými deskami pro vedení instalací. Poté se tyto kompletní panely dopraví na stavbu, kde se daná stavba smontuje. Montáž standartního domu, např. bungalov o zastavěné ploše 100m², trvá v řádu pouze několika dnů. Po této montáži přijdou na řadu vnitřní práce, které se již ale provádí v kompletně zakryté a zastřešené stavbě, tudíž se nemusí brát přílišný ohled na vnější klimatické podmínky. Tyto práce trvají dle stupně dokončení, kde u domu tohoto rozsahu kompletní vybavení na klíč včetně podlahovin, kuchyňské linky, koupelen, maleb apod., trvá v horizontu 1-2 měsíců. Největší rozdíl v tomto hraje typ roznášení vrstvy podlahy, kde např. betonové podlahy musí delší časový úsek schnout, než se mohou položit nášlapné vrstvy (Kolb, 2011).

Tento systém se v bytových a rozsáhlejších stavbách využívá jako výplňový nenosný systém, zejména těžkého dřevěného skeletu. Bude rozebrán v systematickém pokračování této práce (Kolb, 2011).

3.1.1.2. Sloupkový rámový konstrukční systém

Sloupkový systém je konstrukčně téměř shodný s panelovým systémem s tím rozdílem, že sloupkový systém se staví přímo na stavbě. To znamená, že se na stavbu přivezou jednotlivé kusy řeziva, konstrukční desky a všechny ostatní vrstvy v konstrukci dle daného typu konstrukce. Vše se staví na stavbě po jednotlivých krocích. Tento typ výstavby je samozřejmě delší v porovnání s panelovým systémem. Když ale do času započítáme i výrobu na hale, rozdíl již není tak výrazný, i přes to je tento systém náročnější. V dnešní době se příliš často nevyskytuje (Vaverka, 2008).

V bytové a objemově rozsáhlejší výstavbě se téměř nevyužívá, proto se tato práce nabude na tento systém více zaměřovat (Kolb, 2011).

3.1.2. Srubový konstrukční systém

Srubový systém je jedním z nejstarších systémů dřevostaveb vůbec. Nejčastěji se sruby stavěly jako rodinné domy, výjimkou ale nebyly stavby pro pohostinství (dnešní restaurace), ubytovací zařízení (většinou v kombinaci s pohostinstvím) a v neposlední řadě drobné rekreační objekty. Bylo to zejména z důvodu relativně snadné dostupnosti kulatiny, kde v porovnání s plnými pálenými cihlami byla výroba levnější, jednodušší a hlavně byla známá- pálené cihly nebyly z historického hlediska známé ve všech lokalitách a zejména díky ekonomické náročnosti nebyl nástup tohoto materiálu tak rychlý. Oproti kamenným stavbám byla zejména opracovatelnost několikanásobně snazší (Peter, Winterl, 2021).

V dnešní době je trend zcela opačný, kde srubové konstrukce jsou vnímány spíše jako luxusní konstrukce, zejména z estetického důvodu. Hlavním důvodem je ale pokrok doby s ohledem na tepelné požadavky. Dřevo jako přírodní materiál má výborné tepelné vlastnosti, i přesto jsou ale dnešní náročné požadavky velmi těžko splnitelné bez přidané tepelné izolace. Důsledkem toho jsou požadavky na velké průměry kulatiny, kterých samozřejmě není nazbyt, a tudíž se vše negativně promítá do finální ceny a dostupnosti materiálu. I u srubových konstrukcí je několik možností, jak tyto „nedostatky“ eliminovat, ale tím se již pohybují v různých vrstvených a sendvičových konstrukcích, což není pravá a původní podstata

tohoto systému. Do srubového konstrukčního systému jsou zařazovány i roubené stavby. Rozdíl roubené konstrukce a srubové je v tom, že srubová konstrukce je tvořena pouze kulatinou a roubená konstrukce je již z opracovaných přířezů, které mohou být pouze z jednoho prvku, či mohou být různým způsobem nastavovány a spojovány do požadovaných rozměrů konstrukčního prvku. Výhodou roubené konstrukce je, že se zpravidla realizuje z již vysušeného řeziva a tím pádem je sesychání značně, spíše až kompletně omezeno. Z pohledu tepelně izolačních vlastností lze u roubené konstrukce snadněji dosáhnout vyšších hodnot. Je to dáno zejména tím, že roubené konstrukce mají zpravidla ploché stěny a tím možnost složené konstrukce s tepelnou izolací a případným vnějším, či vnitřním obkladem bez dopadu na estetické vnímání. Tohoto lze samozřejmě dosáhnout i u srubové konstrukce s případným obkladem řeziva z krajin, avšak tento obklad je oproti masivní srubové konstrukci již rozeznatelný. Zejména z ekonomických důvodů se srubové konstrukce v bytové výstavbě nevyužívají, proto se jimi tato práce nebude více zabývat. (Kolb, 2011)

3.1.3. Hrázděný konstrukční systém

Hrázděný systém je kombinací dřevěné nosné konstrukce z masivních prutových prvků a výplňové konstrukce z pálených, či nepálených cihel. Tento systém se nejčastěji stavěl v lokalitách, kde nebyl dostatek dřeva, či se v lokalitě nacházely spíše listnaté dřeviny, u kterých je problém s dostatečně dlouhými a rovnými prvky, tudíž se využívalo široké možnosti konstrukčních řešení jednotlivých polí, které se daly vytvořit i z relativně krátkých prvků. Dřevěná nosná konstrukce mohla být skryta omítkou/ fasádou kvůli zvýšení požární odolnosti, či mohla být viditelná a stavba tak působila z architektonického hlediska velice zajímavě. V dnešní se době se tento způsob konstrukce téměř nevyužívá z důvodu vhodnějších konstrukčních systémů a zejména z ekonomického hlediska. Práce se jím tedy nebude dále zabývat (Kolb, 2008).

3.2. Konstrukce z masivního vrstveného řeziva

3.2.1. Úvod

Konstrukce z masivního vrstveného řeziva je moderní typ konstrukce, který se hodí téměř pro všechny typy staveb. Od bytové výstavby přes komerční prostory, až po stavby většího charakteru. Vzhledem k této skutečnosti bude níže rozebrán.

Pod pojmem konstrukce z masivního vrstveného řeziva je nejčastěji označován CLT panel. CLT panel je nejčastěji přiřazován ke křížem vrstvenému panelu lepenému, což je velká chyba. Bylo by příliš omezené zahrnout pod pojem CLT panely pouze panely lepené, kde již ze samotného významu této zkratky lze usoudit, že se jedná o veliký omyl. CLT= cross laminaed timber = křížem vrstvené dřevo. Zkratka tedy pod sebe zahrnuje všechny panely, které jsou křížem vrstvené, kde na základě tohoto faktu vidíme další rozlišovací aspekt u masivních vrstvených panelů. Rozlišujeme zejména křížem vrstvené řezivo a rovnoběžně vrstvené řezivo. Další rozdělení se týká zejména způsobu spojování jednotlivých vrstev, které mohou být např. lepené, spojované ocelovými prvky, či dokonce dřevěnými kolíky.

Vrstvené masivní konstrukce jsou vhodné pro výstavbu bytových domů zejména z důvodu vysoké požární odolnosti, ale i statické výhodnosti, dostupnosti vstupního materiálu (řeziva) a v neposlední řadě i z estetického hlediska společně s přirozenou vůní dřeva.

3.2.2. Problematika výškových staveb na bázi dřeva- úvod do požární bezpečnosti

Vysoká požární odolnost této konstrukce laickou veřejností téměř vždy překvapí. Jedná se přeci o konstrukci ze dřeva a tudíž je materiál vysoce hořlavý. To je samozřejmě pravda, ale pouze do jisté míry a tím spíše s ohledem na průběh hoření. Pokud se přihlédne k průběhu hoření, tak je problematika snadno vysvětlitelná a pochopitelná. Je všeobecně známo, že oheň potřebuje k životu přístup vzduchu, což je alfa a omega celé problematiky. V momentě, kdy začne hořet masivní dřevěná konstrukce, tak povrch konstrukce zuhelnatí a tím omezí

přístup vzduchu dále do konstrukce, odhořívání probíhá pomaleji a za určitých podmínek se hoření úplně zastaví (např. když není umožněn přístup vzduchu do objektu, což se ale zpravidla neděje). Díky tomuto faktu má dřevo při požáru reálně vyšší únosnost, než při běžném provozu. Je to dáno zejména tím, že při požáru dochází k uhoření užitého zatížení jako např. nábytek, většinou se zde již nenacházejí lidé a ze stálého zatížení mohou naopak ubýt ještě nášlapné vrstvy podlah. Toto je ještě podpořené faktem zuhelnatění dřeva, kde zuhelnatělý povrch dřeva se poté chová jako izolant. Tím uvnitř nosného prvku (sloupku, desky apod.) nedojde k téměř žádné změně mechanických vlastností dřeva. V kombinaci s nižším zatížením vyjde právě ona vyšší únosnost dřevěných prvků při požáru, než při klasickém navrhovaném využití objektu (Kupilík, 2006). Požární odolnost masivních vrstvených konstrukcí může dosahovat hodnot REI 120 u stěnové konstrukce H100- W36 (Thoma Holz100, b). Pro porovnání keramická cihla Porothersm 38 Profi dosahuje hodnoty REI 180, což je ale absolutně nejvyšší hodnota, které lze dosáhnout. Z tohoto tedy plyne, že požární odolnost masivních dřevěných konstrukcí je na velmi vysoké úrovni (Wienerberger).

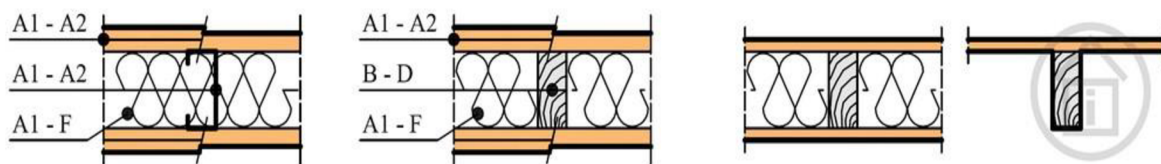
Problémem dřevěných konstrukcí pro širší využití v bytové výstavbě je ale zařazení z hlediska druhů konstrukčních částí konstrukce a druhů konstrukčních systémů budov. Pro pochopení problematiky je potřeba vysvětlit náležitosti v souvislostech.

Stěžejní pro celou problematiku je rozdělení materiálů z hlediska Třídy reakce na oheň stavebních výrobků. Třída reakce na oheň stavebních výrobků představuje stav, jak dané stavební materiály přispívají svoji (ne)hořlavostí k rozvoji a intenzitě vznikajícího požáru. Níže, v Tabulce 1, lze přehledně vidět rozdělení na hořlavé a nehořlavé materiály, včetně rozdělení na skupiny materiálů A1-F, které je důležité pro skladbu druhů konstrukčních částí z požárního hlediska. Jak lze z tabulky vidět, tak skupina A1 je z hlediska třídy reakce na oheň nejvýhodnější a naopak třída F nejméně výhodná (Hejtmánek, Najmanová, Pokorný, 2016).

Třída reakce na oheň		Příklad materiálu
Nehořlavé výrobky	A1	Beton, sklo, keramika, tepelná izolace z minerálních vláken, kov
	A2	Sádkartonové, či sádrovláknité desky
Hořlavé výrobky	B	Kontaktní zateplovací systém s hořlavým tepelným izolantem (např. expandovaný polystyren), vinylové podlahy, cementotřískové desky
	C	Tepelně izolační desky z fenolické pěny
	D	Konstrukční dřevo, desky na bázi dřeva
	E	Tepelně izolační deska z polyuretanu nebo expandovaného polystyrenu (s retardéry hoření)
	F	Výrobky, u kterých třída nebyla stanovena

Tabulka 1. Rozdělení stavebních materiálů dle Třídy reakce na oheň (TZB-info, f)

Skladba druhů konstrukčních částí označuje, jak se daná konstrukce chová během požáru a to s ohledem na její únosnost a stabilitu, či jak konstrukce pomáhá zvyšovat intenzitu požáru. Stavební konstrukce jsou na základě těchto kritérií rozdělena na skupiny DP1, DP2 a DP3, přičemž DP1 je z hlediska těchto parametrů nejodolnější a DP3 nejméně odolná. Rozdělení stavebních konstrukcí do těchto skupin probíhá na základě použitých materiálů v dané konstrukci s ohledem na třídu reakce na oheň jednotlivých materiálů ve stavební konstrukci dle Tab.1 výše. Ve skladbě stavební konstrukce se zohledňují veškeré materiály v ní použité, nikoli pouze jeden určitý materiál. Na obrázku níže lze přehledně vidět, jaké materiály mohou konstrukce DP1, DP2 a DP3 obsahovat z hlediska třídy reakce na oheň (Kupilík, 2006).



Obrázek 1. Druhy konstrukční části (schematické znázornění pro sendvičovou konstrukci): (vlevo) DP1; (uprostřed) DP2; (2x vpravo) DP3; poznámka: A1 až F = požadované třídy reakce na oheň (TZB-info, g)

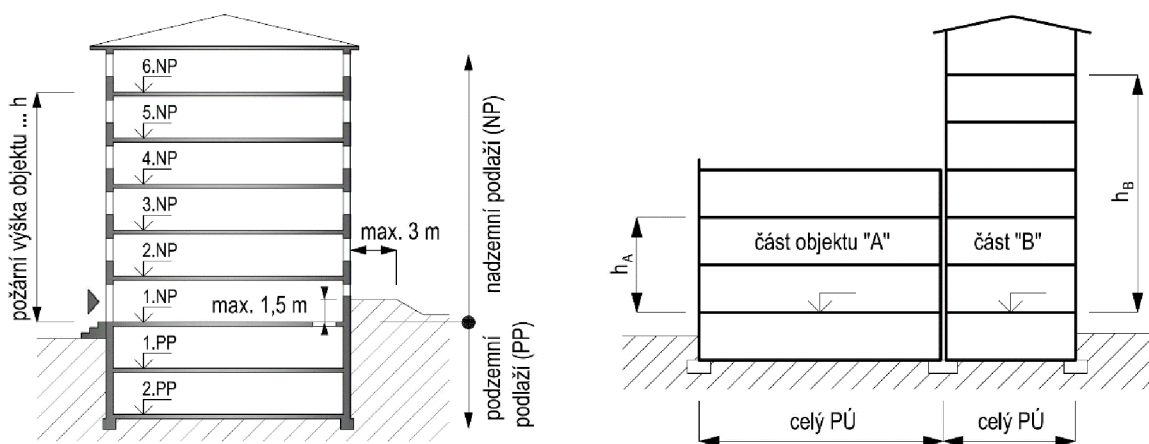
Stavební konstrukce DP1 je nejdolnější konstrukcí a dle obrázku 1. vlevo lze vidět, že vnější vrstva a nosná konstrukce jsou vždy z nehořlavých materiálů A1-A2 dle Tabulky 1. Výjimkou v těchto materiálech může být vnitřní vrstva, na které není závislá stabilita a únosnost konstrukce (např. tepelná izolace), která může být z materiálů B-F dle Tabulky 1, u které ale nesmí v požadované době dojít ke vzplanutí a nesmí na ní být závislá únosnost a stabilita konstrukce. Z praktického hlediska lze mezi tyto konstrukce zařadit betonové konstrukce, zděné konstrukce (keramika, vápenopísek apod.). Dřevěné konstrukce se již ale dostávají do kolize a právě v tomto tkví zásadní problém širšího využití dřevostaveb v bytové a výškové výstavbě s ohledem na požární bezpečnost budovy, resp. požární výšku budovy. Tato problematika bude hlouběji rozebrána a vysvětlena v následujících odstavcích (Kupilík, 2006).

U stavební konstrukce DP2 musí být vnější vrstvy opět z materiálů A1 – A2 dle Tabulky 1. Rozdíl nastává uvnitř konstrukce, kde nosné vrstvy mohou být z materiálů reakce třídy na oheň B – D dle Tabulky 1. a materiály uvnitř konstrukce, na kterých nezávisí únosnost a stabilita konstrukce mohou být z vrstev B – E dle Tabulky 1. Z toho tedy plyne, že mohou být uvnitř konstrukce již hořlavé materiály (dřevo), které ale musí z vnější strany ochránit nehořlavé materiály A1 – A2 dle Tabulky 1, aby v požadované době zabránily vzplanutí a odhořívání vnitřních vrstev. Z praktického využití ve dřevostavbách je tato konstrukce již zajímavá a využitelná např. jako stropy u vyšších staveb, avšak s omezením dle požární výšky objektu do 22,5m včetně (Kupilík, 2006).

Stavební konstrukce DP3 jsou v podstatě všechny stavební konstrukce, které nespádají do konstrukcí DP1, či DP2 a nevztahují se na ně

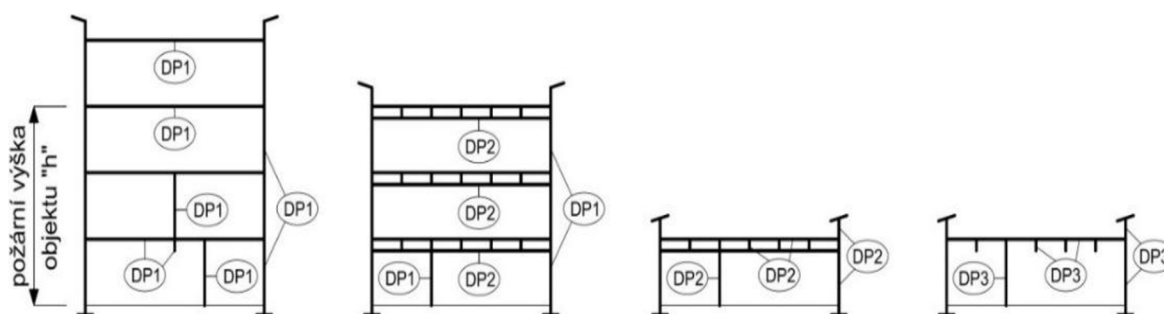
žádná omezení a mohou tudíž intenzitu požáru v požadované době zvyšovat (Kupilík, 2006).

Veškeré tyto skutečnosti by byly sami o sobě nevypovídající, pokud se vše nedá do souvislostí s požární výškou budovy. Požární výška budovy je taková výška, která je definována výškou začínající od čisté podlahy 1. nadzemního podlaží až po čistou podlahu posledního nadzemního podlaží s tím, že čistá podlaha 1. nadzemního podlaží nesmí být níže než 1,5m od nejvyššího místa okolního terénu až do vzdálenosti 3m (Hejtmánek, Najmanová, Pokorný, 2016).



Obrázek 2. (vlevo) požární výška objektu h ; (vpravo) různé požární výšky pro různě vysoké části objektu (TZB-info, h)

Na požární výšku budovy jsou již navázané konkrétní výšky budov, které lze stavět s ohledem na konstrukce DP1, DP2, či DP3. Vše se opět nejlépe pochopí z přiloženého obrázku.



Obrázek 3. Druhy konstrukčních systémů budov (zjednodušené řezy objektem) a jejich orientační omezení z hlediska požární výšky h : (vlevo) nehořlavý – h bez omezení; (druhý zleva) smíšený – $h \leq 22,5$ m; (2x vpravo) hořlavý – $h \leq 12$ m (TZB-info, i)

Z výše uvedeného obrázku 3. lze jednoduše vyčíst, že konstrukční systémy staveb z hlediska požární ochrany dělíme na nehořlavé, smíšené a hořlavé. A právě tímto obrázkem všechny dosud zmíněné informace zapadnou do sebe a je z něho patrné, proč je omezena výstavba bytových domů na bázi dřeva. Jak lze vidět na obrázku nehořlavého systému, tak ten je pouze ze stavebních konstrukcí DP1 a v případě výškové výstavby lze použít jen ten. V případě smíšeného konstrukčního systému lze již použít stavební konstrukci DP2, ale stěny musí být z konstrukcí DP1 a vše je omezeno maximální požární výškou do 22,5m včetně, což v praxi znamená přibližně 6-8 nadzemních podlaží. Nicméně již v tomto systému může být v případě stropů nosný systém na bázi dřeva, v praxi se ale bohužel tento systém moc nevyužívá (Hejtmánek, Najmanová, Pokorný, 2016).

Nicméně stěžejním konstrukčním systémem pro stavby na bázi dřeva je systém hořlavý dle obrázku. 3. U tohoto systému mohou být již konstrukce DP2, či DP3, avšak s omezením maximální požární výšky do 12m včetně, což v praxi znamená 4-5 nadzemní podlaží, avšak pouze za předpokladu, že stavba bude obsahovat chráněnou únikovou cestu pouze ze stavebních konstrukcí DP1. V případě, že stavba neobsahuje chráničovou únikovou cestu, tak požární výška budovy může být pouze 9m včetně (Mozér, 2021).

V porovnání s ostatními zeměmi je tato výška nízká a nedokáže plně rozvinout širší výstavbu staveb na bázi dřeva v ČR. Důkazem je nespočet výškových dřevostaveb postavených ve světě jako např. nejvyšší budova postavená na bázi CLT panelů Mjøstårnet v Norsku (Block, 2019).

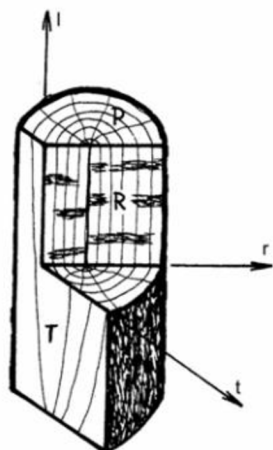
Závěrem kapitoly je potřeba zmínit, že požární odolnost staveb, konstrukcí, resp. požárně bezpečnostní řešení apod. je mnohem složitější a komplexnější vědní odvětví, kterému je věnována zvláštní pozornost napříč obory. Tato práce není zaměřena na detailní zpracování požárně bezpečnostního řešení staveb, tudíž je kapitola zpracována v rozsahu potřebném pro vysvětlení problematiky širšího využití staveb na bázi dřeva pro bytovou a objemově (výškově) významnější výstavbu.

3.2.3. Masivní vrstvené konstrukce

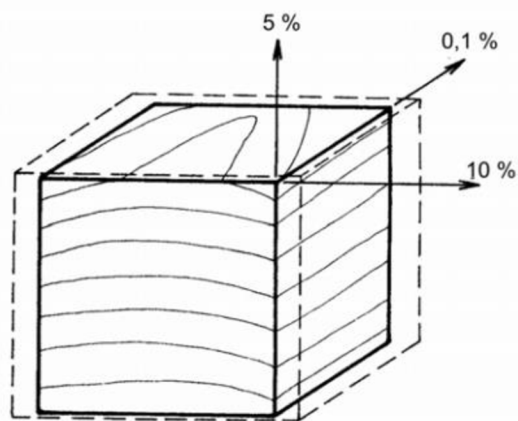
K rozdělení masivních vrstvených konstrukcí přistupuje odborná literatura různě. Tato práce bude vycházet z rozdělení publikace Dřevostavby v jeho 3. aktualizovaném vydání z roku 2010 od autora Josefa Kolba, která je v současné době brána jako etalon literatury zabývající se dřevěnými konstrukcemi a stavbami na bázi dřeva. Základním rozdělením masivních konstrukcí v této publikaci je na plné průřezy a složené průřezy. Vzhledem k zaměření této diplomové práce se budou níže rozepsané informace zaměřovat především na plné průřezy s tím, že složené průřezy budou poté pouze představeny (Kolb, 2011).

Jak již název napovídá, tato konstrukce plných průřezů mají v celé tloušťce a ploše průřezu řezivo a tím pádem žádné vzduchové dutiny. Základní rozdělení plných průřezů spočívá ve vzájemném ukládání jednotlivých vrstev. V současné době se rozlišuje křížem vrstvené řezivo, kde jsou jednotlivé vrstvy ukládány ve směru vzájemného křížení mezi sebou. Druhým způsobem ukládání jednotlivých vrstev je rovnoběžně vrstvené řezivo, které je označováno pouze jako vrstvené řezivo (Kolb, 2008).

Hlavní výhodou křížem vrstveného řeziva spočívá ve značené míře eliminace anizotropnosti dřeva. Anizotropnost je přirozená vlastnost dřeva, která znamená, že dřevo má v každém směru jiné vlastnosti, a to jak fyzikální (bobtnání, sesychání apod.), tak mechanické (pevnost, pružnost apod.) Rozlišujeme 3 základní směry a to podélný, radiální a tangenciální. Pro názornost se směry rozdělí pouze na podélný a příčný směr, kde do příčného směru zařadíme radiální a tangenciální směr (Čunderlík, 2009).



Obr. 1.3 Rezy a směry na dreve



Obr. 1.4 Zväčšenie rozmerov dreva v dôsledku napúčania

Obrázek 4. Řezy, směry změna rozměří v důsledku bobtnání (Čunderlík, 2009)

Jak lze vidět na obrázku 4., tak i mezi příčnými směry jsou rozdíly ve fyzikálních vlastnostech dřeva, kde např. u bobtnání je rozdíl mezi radiálním a tangenciálním směrem téměř dvojnásobný, avšak v porovnání s podélným bobtnáním je tato změna o řád menší. Podobně na tom jsou i mechanické vlastnosti, kde mez pevnosti v tlaku ve směru vláken je 40-80MPa, tlak kolmo na vlákna 3-15MPa, avšak rozdíl je ještě patrnější v pevnosti v tahu, kde tah kolmo na vlákna dosahuje meze pevnosti na hodnotách 3-10MPa v tangenciálním směru, resp. 3-14MPa v radiálním a mez pevnosti v tahu ve směru vláken dosahuje hodnoty až 120MPa (Peter, Winterl, 2021).

Tato skutečnost vysvětluje, proč dokáží křížem vrstvené desky do jisté míry eliminovat anizotropnost dřeva. A to jak vlastností fyzikálních, tak vlastností mechanických. Jsou tak vhodným konstrukčním materiálem výhodně kombinující veškeré výhody a nevýhody dřeva. Tím, že jsou v konstrukci jednotlivé vrstvy vždy na sebe kolmé a jsou mezi sebou spojeny, dochází tím ke spojení jednotlivých vrstev v jeden celek, kde následně jednotlivé vrstvy spolupůsobí. Jedna vrstva drží a spolupůsobí s druhou (kolmou). Tímto tedy dochází k rozměrově stabilním konstrukcím (bobtnání, sesychání) a mechanicky stabilním konstrukcím (Pavlas, 2016).

Velice dobrým konstrukčním systémem jsou tyto konstrukce z několika důvodů. Dřevo, jako takové, má výborné konstrukční vlastnosti, tím spíše s ohledem na jeho nízkou hmotnost. Dřevo má samozřejmě také své nevýhody. Ale právě masivní křížem vrstvené konstrukce podstatnou většinu z nich eliminují. První z negativních vlastností je bezpochyby anizotropnost dřeva, která je popsána výše. Další zásadní nevýhodou dřeva je reagování na okolní podmínky a snaha o jejich vyrovnání. Jedná se především o vzdušnou vlhkost, ale i kapalně prostředí. Díky této vlastnosti dřevo bobtná, či sesychá, a to vždy na základě okolních podmínek. I v této nevýhodě se projevuje anizotropie dřeva a v každém směru dřevo bobtná, či sesychá jinak, viz. obrázek 4. výše (Herzog, 2012).

Dalším problémem dřevěných masivních konstrukcí obecně je vysoká náročnost na kvalitu vstupní suroviny, a to jak z pohledu rozměrů, kde při čistě masivní konstrukci musí mít kulatina dostatečný průměr i v nejslabších místech, tak i z pohledu její rovinatosti, skrytých vad apod. Všechny hlavní problémy křížem vrstvené konstrukce do velké míry omezují, až úplně eliminují. Nevýhodu o vstupní surovině eliminují též i vrstvené konstrukce. Eliminace vysokého nároku na vstupní surovinu je docíleno již samotnou podstatou názvu konstrukce. Je jedno, zda- li se jedná o křížem vrstvené, či vrstvené řezivo, ale v podstatě každá vrstvená konstrukce je složená z jednotlivých kusů řeziva (přířezů) různých rozměrů a parametrů individuálně dle konkrétního výrobce. Tím, že je konstrukce složená z jednotlivých přířezů, které mohou vznikat i jako druhotný produkt ve dřevozpracujícím podniku, či se přímo vyrábí, ale jsou již z tříděného řeziva kulatiny menších průměrů apod., tak tímto způsobem není na vstupní surovinu kladen takový nárok jako např. pro stavbu srubů, či roubenek. Tímto postupem výroby se dá i téměř vyloučit výskyt skrytých vad v konstrukci, protože přířezy jsou již menších tloušťek, kde je veliká pravděpodobnost odhalení těchto skrytých vad (Mayo, 2015).

U vrstvených konstrukcí již opadá výhoda s ortogonálním uspořádáním jednotlivých vrstev, avšak při vhodném způsobu využití zatížení je i tak konstrukce staticky velice výhodná jako např. u svislých stěn, stropů apod. Ba naopak, jak je

popsáno a vysvětleno výše, tak např. u svislých stěn je ze statického hlediska toto uspořádání vrstev výhodnější, protože mez pevnosti v tlaku ve směru vláken dosahuje hodnot 40-80MPa, zatímco pevnost kolmo na vlákna dosahuje hodnot 3-15MPa. Co se týče rozměrové stálosti v závislosti na okolních podmínkách, tak vzhledem ke skutečnosti, že jsou mezi sebou jednotlivé vrstvy spojeny, tak omezení této nevýhody je také znatelné, kde např. vrstvené řezivo lepené tuto vlastnost téměř eliminuje (Herzog, 2003).

Jak již bylo zmíněno výše, nároky na vstupní surovinu jsou také příznivé, a tedy ve výsledku použití konkrétního systému závisí vždy dle konkrétní stavby a vyhodnocení projektanta v závislosti na investorových požadavcích. Projektant ovšem musí danou problematiku dokonale ovládat a mít s ní patřičné zkušenosti (Mayo, 2015).

3.2.4. Konstrukční spoje masivních vrstvených konstrukcí

Stejně jako u rámových konstrukcí, tak i u masivních staveb rozlišujeme konstrukce na Balloon-Frame a Platform-Frame. Rozdíl mezi těmito konstrukcemi spočívá ve styku stěna/ stropní konstrukce. Zatímco u konstrukce Balloon-Frame vede svislá stěna přes několik podlaží a konstrukce stropu je připojená ke stěně, tak u Platform-frame je to přesně naopak a stěna je vždy vysoká jen na výšku podlaží, na kterou je poté usazena stropní konstrukce a na stropní konstrukci je usazena stěna vyššího podlaží, kde se poté celý systém takto opakuje až do požadované výšky budovy. Všeobecně lze říci, že konstrukce typu Platform-Frame je používanější, navíc ze statického hlediska je cesta zatížení jasně definovaná a v neposlední řadě konstrukce usnadňuje stavbu vyšších podlaží. Spojení panelů je též jednodušší. Balloon-Frame je výjimečně užívaná konstrukce a své využití má zejména u nízkopodlažních staveb (Kolb, 2020).

3.2.4.1. Spojování panelů

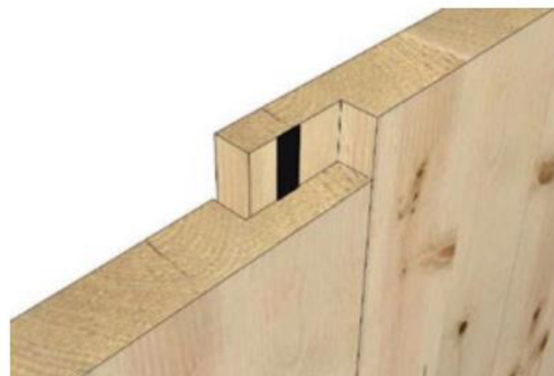
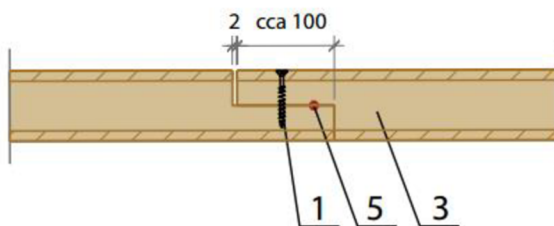
Spojování jednotlivých panelů je v zásadě založené na stejných principech jak u křížem vrstvených konstrukcí, tak u vrstvených konstrukcí. Z tohoto důvodu

budou spoje jednotlivých panelů uvedených v této obecné části masivních konstrukcí a u konkrétních konstrukcí budou již pouze případná specifika, či odlišnosti dané konstrukce.

Spojovacích metod, prostředků apod. existuje široká škála, ale v zásadě vše vychází ze základních principů, které jsou upravovány a modifikovány dle konkrétního výrobce, typu, účelu a dalších požadavků v závislosti na dané stavbě, možné mechanizace, dostupnosti kvalifikovaných a zodpovědných pracovníků. Je potřeba zahrnout všechny vlivy a okolnosti.

3.2.4.1.1. Spojení stěn

Kromě spoje v rohu, který se řeší téměř u každé stavby, tak v tomto případě je velice častým jevem i spoj stěn v podélném směru díky různým modulům stěn dle daného výrobce. Některé firmy mají systém stěn založen na úzkých a vysokých panelech, které jsou následně spojovány podélně, či je tento spoj potřeba u rozsáhlých objektů, kde délka jednoho panelu nestačí na celý objekt a musí být tedy prodloužen (viz. tato Diplomová práce). Podélné spoje stěn závisí opět na výrobcu, ale nejčastěji se jedná o tesařské spoje s následným spojením ocelovými prvky - vruty, šrouby apod. (Kottjé, 2008).



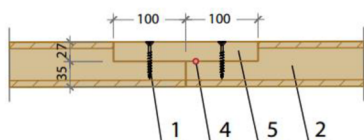
DETAIL PODÉLNÉHO SPOJE 62 – s přeplátováním
/ Detail von Längsverbinding 62 – durch Längsüberlappung

LEGENDA/Beschreibung:

1. VRUT 5 x 50 / Holzschraube
(POČET DLE STATIKY) / (Anzahl nach Statik)
2. VRUT 8 x 220 (160/100) / Holzschraube
(POČET DLE STATIKY) / (Anzahl nach Statik)
3. **MASIVNÍ DŘEVĚNÁ STĚNA**
/ Massivholzwand **NOVATOP SOLID 62**
4. **MASIVNÍ DŘEVĚNÁ STĚNA** / Massivholzwand
NOVATOP SOLID 124, 84, 62
5. VZDUCHOTĚSNÉ PŘEVODNÍ SPOJE
/ Luftdichte Verbindung

Obrázek 5. Podélný spoj stěnových panelů přeplátováním s následným sešroubováním (NOVATOP)

DETAIL PODÉLNÉHO SPOJE 124, 84 – s příložkou
/ Detail von Längsverbinding 124, 84 – mit Verbindungsplatte



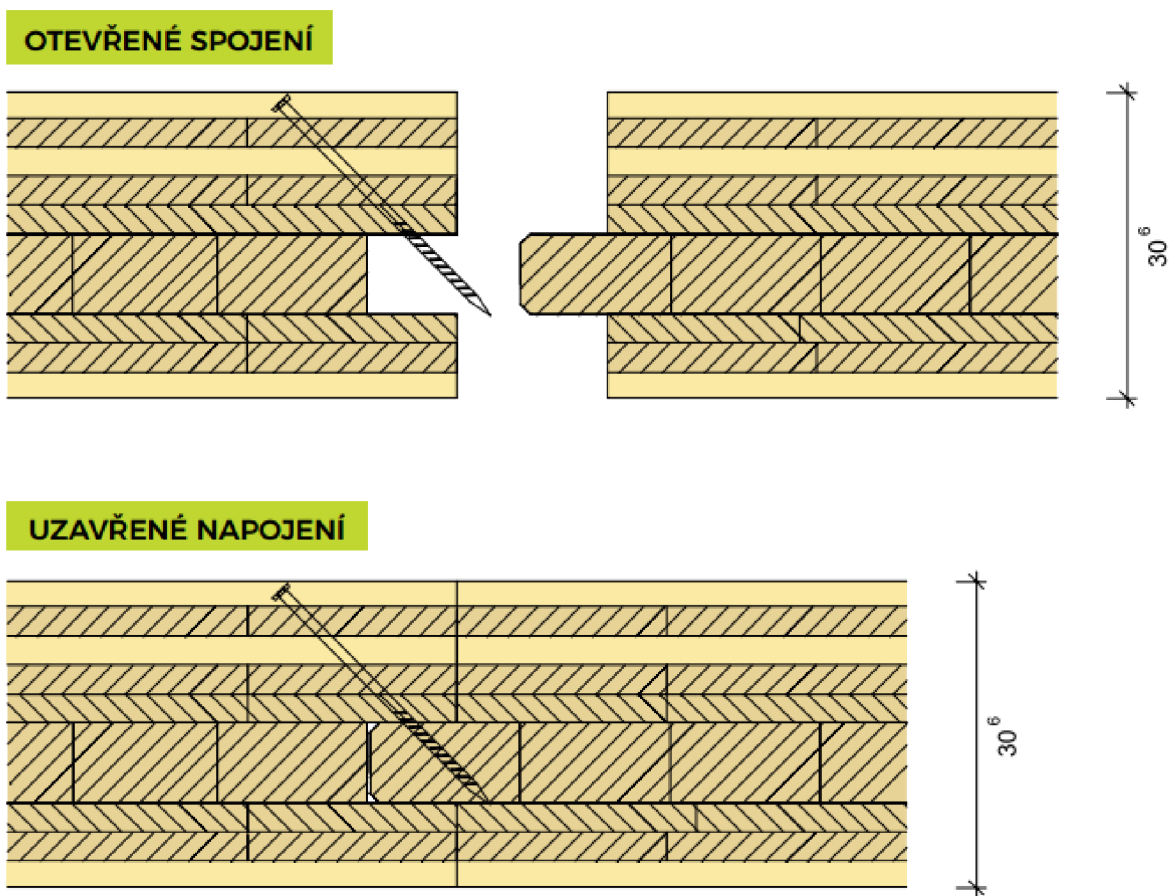
ND 107

LEGENDA/Beschreibung:

1. VRUT 8 x 220 (160/100/50) / Holzschraube
(POČET DLE STATIKY) / (Anzahl nach Statik)
2. **MASIVNÍ DŘEVĚNÁ STĚNA**
/ Massivholzwand **NOVATOP SOLID 62**
3. **MASIVNÍ DŘEVĚNÁ STĚNA**
/ Massivholzwand **NOVATOP SOLID 124, 84**
4. VZDUCHOTĚSNÉ PŘEVODNÍ SPOJE
/ Luftdichte Verbindung
5. **MASIVNÍ DŘEVĚNÁ DESKA (PŘÍLOŽKA)**
/ Massivholzplatte (Verbindungsplatte)

DETAIL PODÉLNÉHO SPOJE 62 – s příložkou
/ Detail von Längsverbinding 62 - mit Verbindungsplatte

Obrázek 6. Podélný spoj stěnových panelů s příložkou a následným sešroubováním (NOVATOP)

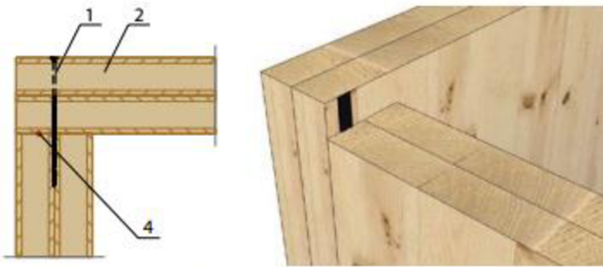


Obrázek 7. Podélný spoj stěnových panelů pero- drážka s následným sešroubováním (THOMA HOLZ100, b)

Jak lze z obrázků 6. a 7. vidět, pro podélné spojení stěn se často používají základní tesařské jako je plátování, spoj pero- drážka, vložené pero apod. (Červený, Jelínek,) V případě panelů, které zároveň slouží jako, parobrzda je potřeba dbát i na vzduchotěsné provedení spoje viz obrázek 6 (Novák, 2008)

Spoje v rozích stěn bývají v zásadě podobné tesařským rohovým spojmům také a stejně jako u podélných spojů, tak i v rozích bývají navíc prošroubované a musí se též zohlednit vzduchotěsnost spoje. Spoje masivních stěn v rohu se nejčastěji rozlišují jednotlivou návazností vrstev v konstrukci stěny. V podstatě jsou dvě stěny na sebe usazeny na tupo, či s různým přesazením jednotlivých vrstev (Červený, Jelínek, 2014).

ND100



DETAIL ROHOVÉHO SPOJE 124, 84 – na tupo
/ Detail von Eckverbindung 124, 84 – stumpf

ND 101



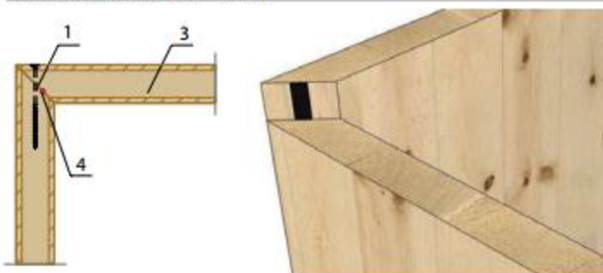
DETAIL ROHOVÉHO SPOJE 124, 84 – s přesazením
/ Detail von Eckverbindung 124, 84 – mit Versatz

ND 102



DETAIL ROHOVÉHO SPOJE 62 – na tupo
/ Detail von Eckverbindung 62 – stumpf

ND 103



DETAIL VNITŘNÍHO ROHOVÉHO SPOJE 62
/ Detail von Eckverbindung 62

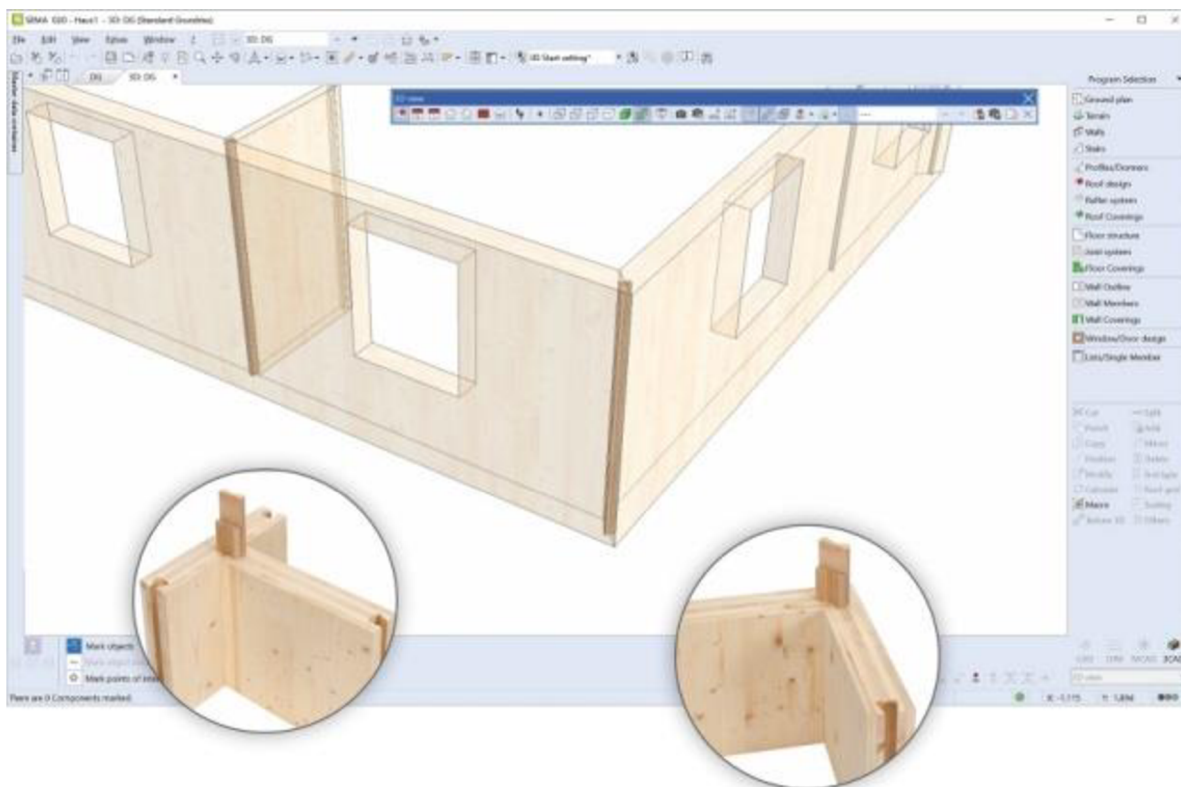
LEGENDA/Beschreibung:

1. VRUT 8 x 220 (160/100) / Holzschraube
(POČET DLE STATIKY) / (Anzahl nach Statik)
2. **MASIVNÍ DŘEVĚNÁ STĚNA / Massivholzwand
NOVATOP SOLID 124 a 84**
3. **MASIVNÍ DŘEVĚNÁ STĚNA / Massivholzwand
NOVATOP SOLID 62**
4. VZDUCHOTĚSNÉ PŘEVODNÍK SPOJE
/ Luftdichte Verbindung

Obrázek 8. Spojení masivních panelů v rohu s prošroubováním a vzduchotěsnou rovinou (NOVATOP)

V současné době probíhá neustálý vývoj ve všech směrech a výsledkem toho je např. patentovaný systém rakouské firmy X-fix, který funguje na principu vloženého pera. Systém je určený pro bezešroubovou montáž CLT panelů od tloušťky 100mm a více pomocí speciálních spojovacích konektorů, které jsou složeny ze dvou částí zhotovených z bukového nebo březového multiplexu. Tímto

se potvrzuje tvrzení, že veškeré spoje fungují na základním principu tesařských spojů s různými úpravami a modifikacemi (Novák, 2019).



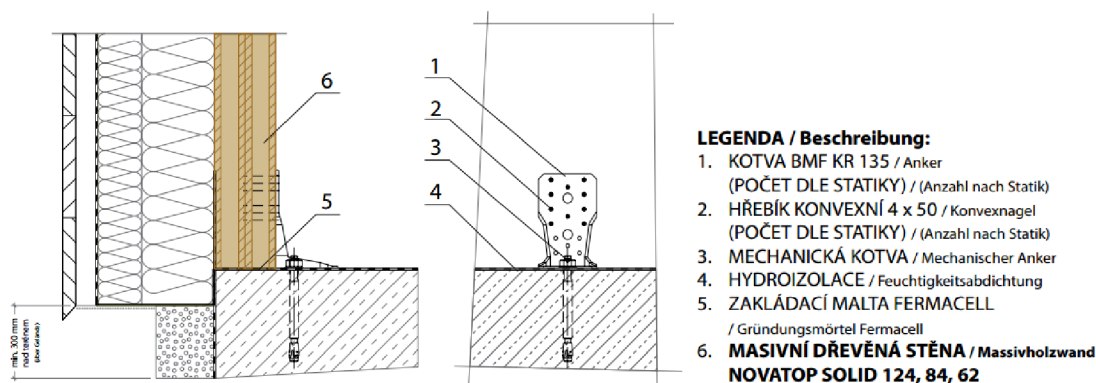
Obrázek 9. Patentovaný systém X-fix L (SEMA-SOFTWARE)

Moderní doba a technologie otevírají další možnosti provádění všech spojů a spoje masivních stěn v rohu nejsou výjimkou. V tomto místě lze využít též dřevěných profilů z tvrdého dřeva, které v kombinaci s vruty zajistí větší pevnost a tuhost spoje. Další možností těchto spojů je realizace pomocí ocelových konzol. Konzoly mohou být buď viditelné, či skryté. Viditelné konzoly jsou jedním z nejjednodušších spojů, který je ale současně velice účinným typem spoje, pokud jde o síly ve směru kolmo na rovinu stěny. Nevýhodou řešení je viditelný ocelový konstrukční prvek, který je potřeba opláštit z estetických, ale zejména požárních vlastností např. sádkartonovými deskami, kde viditelný a požáru přístupný ocelový prvek brzy ztrácí své původní vlastnosti a hrozilo by tím brzké zborcení konstrukce v případě požáru. Naproti tomu skryté ocelové konzoly jsou přesným opakem viditelných prvků. Jsou velice estetické s vyšší požární odolností, avšak jsou výrobně a cenově mnohem náročnější. Výsledkem opět je, že dostupných

řešení je vždy více a je potřeba vzít v potaz všechna negativa a pozitiva spojené s cenou, kvalitou, trvanlivostí, estetikou atd. a je tedy nutná vysoká úroveň teoretických a praktických znalostí projektanta, který musí vždy vše vhodně vyhodnotit a na základě toho učinit potřebná opatření a řešení (Gergel', 2015).

3.2.4.1.2. Napojení stěny na základ

Velice důležitým detailem v každé stavbě je spoj stěny se základem. Obzvláště dřevostavby jsou na tento detail velice náchylné z důvodu vysoké náchylnosti dřeva na vodu v jakékoli formě. Samozřejmostí je tedy vyloučení a eliminace všech možných rizik vedoucí k těmto problémům. Jedním z prvků této eliminace je použití impregnovaných, či odolných montážních prahů např. z dubu, modřínu apod. K základové desce jsou pak kotveny tyto základové montážní prahy. V případě nepoužití těchto základových prahů může být panel osazen k základové desce a panel je poté přikotven pomocí ocelových kotev. Alternativně mohou být panely ještě usazeny na zakládací maltu např. Fermacell. Důležité je také u zakládání dodržet výškové osazení dřevěných panelů od terénu ve výšce nejméně 30cm. Toto platí pro dřevostavby obecně (Štefko, Reinprecht, Kuklík, 2006).

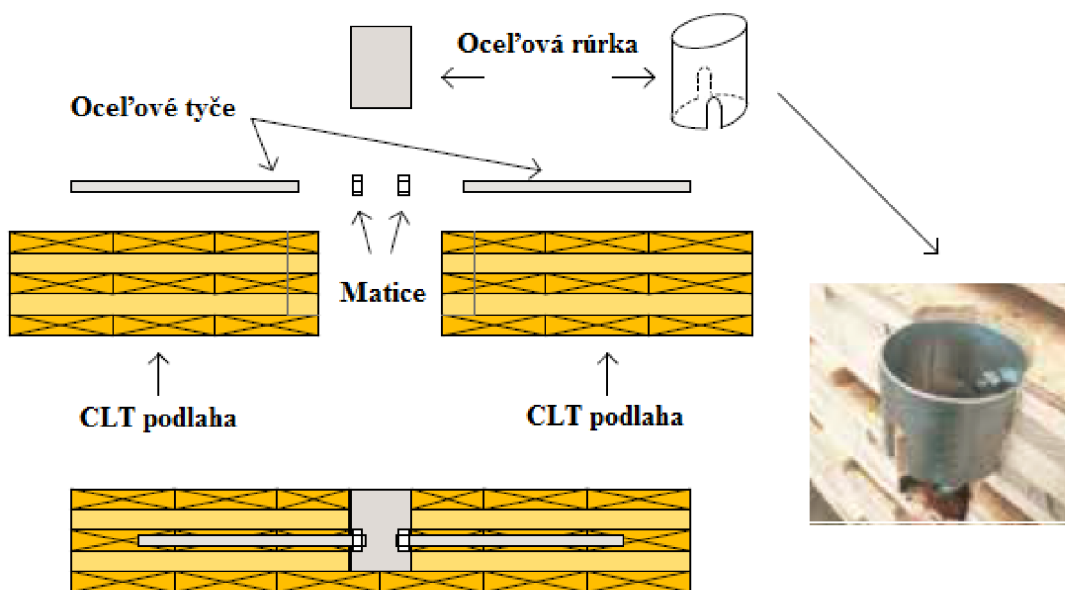


Obrázek 10. Napojení stěny na základ bez použití základového prahu s ocelové kotvy (NOVATOP)

3.2.4.1.3. Spoje stropní konstrukce

Stejně jako u stěn, tak i stropů jsou důležité spoje stropů v ploše. Tyto spoje se nachází v téměř každé stavbě se stropní konstrukcí, protože ze statického hlediska jsou většinou stropy uloženy na kratší rozpon konstrukce a tím vzniká potřeba spojů stropů v ploše v delším rozměru objektu. Toto je dané zejména i přepravními kapacitami, kde je kromě délky omezena hlavně šířka (kamiony, silnice apod.). Spojení stropních panelů v ploše může být opět řešeno několika způsoby, kde každý výrobce má svůj vlastní ověřený systém. Velká část těchto spojů je opět tvořena tesařskými spoji s následným prošroubováním dlouhými vruty. Konkrétně jde opět o plátování, vložená pera, pero- drážka, či o systémy s jednou, nebo více příložkami (Crawley, 2021).

Moderní doba přináší nové možnosti, a tak lze realizovat i spoje, které jsou technologicky náročnější, avšak velice účelné, estetické a funkční jako je např. Trubkový spojovací systém, kde se do panelů vyfrézují potřebné otvory, kam se vloží trubka s ocelovými tyčemi směřujícími do panelů. Tyče na sobě mají matky, ke kterým je volný přístup díky použité trubce. Následným utahováním jednotlivých matek jsou panely přitáhnuty k sobě (Gergel', 2015).



Obrázek 11. Trubkový spojovací systém (Gergel', 2015)

Oproti čistě moderním technologiím lze inovovat i klasické, až historické systémy. Systém X-fix má svůj patent i v plošném spojení stropních panelů, tentokrát se značením X-fix C. Jedná se o samosvorný systém složený ze dvou částí dřevěných spojky s dvojitou rybinou a šikmou styčnou plochou. Nejprve se vloží první část spojky širším koncem dolů a poté se zasune druhá spojka, která díky šikmé ploše a zatlučení panelů stáhne k sobě a nepustí. Upínací síla a pevnost ve smyku jednoho spoje dosahuje hodnoty až 28kN, což dle výrobce odpovídá deseti 12cm dlouhým vrutům se závitem po celé délce o průměru 8mm. Dle zdroje uvedeného u napojení stěn, lze tento systém použít i pro podélné spojení dvou svislých stěnových systémů (Novák, 2019).



Obrázek 12. Patentovaný systém X-fix C pro spojení stropních panelů v ploše (vlevo). Vpravo tento systém využitý i pro podélné spojení stěnových panelů (X-FIX)

U spoje stropní konstrukce a stěny závisí především na zvoleném typu konstrukce a to, zda se jedná o Balloon-Frame, či Platform-Frame. Jak již bylo zmíněno výše, tak z hlediska jednoduchosti montáže, statického výpočtu apod. je vhodnější typ konstrukce Platform-Frame, což znamená, že konstrukce stropu leží na stěnách a stěny dalšího podlaží jsou na této stropní konstrukci. Způsobu spojení strop/ stěna je opět několik a v konečném důsledku vždy závisí na konkrétním výrobcí a ověřeném systému. U systému Platform- Frame bývá stropní

konstrukce ke spodní stěně zpravidla pouze přišroubována, což je jeden z nejjednodušších a nejlepších konstrukčních spojů, který je výhodný i z hlediska požární ochrany, protože ocelové prvky jsou kompletně skryty ve dřevě a hlavy vrutů jsou překryty stěnou vyššího podlaží, čímž jsou také skryté. Samozřejmě se provádí i další konstrukční spoje, jako např. ocelové konzoly, které je ovšem nutno opláštit zejména z důvodu požární ochrany, ale také z estetických důvodů. Další možností jsou skryté kovové desky, jejichž výhodou je vysoká požární odolnost, estetický vzhled spoje a vysoká pevnost v rovnoběžném i příčném směru. Nevýhodou tohoto spoje je vysoká náročnost na kvalitu výroby, potřeba CNC strojů a cena. Připojení stěny vyššího podlaží ke konstrukci stopu má prakticky stejné možnosti jako připojení stropu ke stěně spodního podlaží s tím rozdílem, že pokud skladba podlahy neobsahuje požárně odolné materiály, tak i v případě užití vrutů je potřeba řešit požární odolnost tohoto spoje (Gergel', 2015).

U systému Platform-Frame dochází k podobným řešením, kde se v zásadě užívají ocelové kotvy, či případně hranoly z tvrdého dřeva, které jsou přikotveny ke stěně v požadované výšce a strop je poté posazen na tento nosný hranol. Jak již bylo zmíněno, systém Balloon-Frame se používá u nízkopodlažních staveb, zejména hal apod. I u těchto spojů je potřeba brát ohled na požární bezpečnost a všechny prvky musí být posouzeny i ze statického hlediska (Gergel', 2015).

Podobné je také spojení střešního panelu se stěnou posledního podlaží a to jak v ohledu spojovacích prvků, tak i požární odolnosti, statického dimenzování apod. Opět tedy záleží na konkrétním výrobcí, požadovaných vlastnostech a estetice s ohledem na cenu (Gergel', 2015).

Nyní již následuje rozdělení jednotlivých konstrukcí dle publikace Dřevostavby v jeho 3. aktualizovaném vydání z roku 2010 od autora Josefa Kolba.

3.2.5. Křížem vrstvené řezivo

3.2.5.1. Křížem vrstvené lepené řezivo

System byl vyvinut na počátku roku 1990 ve střední Evropě a je jedním z nejpoužívanějších systémů masivních vrstvených konstrukcí. Jako téměř každý křížem vrstvený systém se sestává z lichého počtu na sebe kolmých vrstev. Počet a tloušťka jednotlivých vrstev se liší od výrobce a využití dané konstrukce. Standartní počet vrstev u křížem vrstvených konstrukcí je v rozmezí 3-7, přičemž tloušťka řeziva jednotlivých vrstev se pohybuje v rozmezí 16 až 51 mm. Šířka jednotlivých přířezů je 60 - 240mm. Maximální velikost kompletních panelů je závislá především na přepravních možnostech a kapacitách, kde se maximální výška pohybuje do 3m a délka až 18m. Nutno poznamenat, že rozměry jednotlivých přířezů v panelu, a samotné rozměry kompletních panelů, jsou velice individuální a každý výrobce používá své ověřené, osvědčené a certifikované systémy (Crawley, 2021).

Křížem vrstvené masivní konstrukce lepené jsou velice dobrým konstrukčním materiálem, který díky svému materiálovému složení dokáže přenášet velká zatížení a je tak vhodným konstrukčním systémem pro středně vysoké budovy. Jak již bylo zmíněno v kapitole 3.2.2 požární bezpečnosti, širšímu rozšíření těchto konstrukcí brání právě ona požární bezpečnost staveb.

Spekulativním ohledem, zda- li se jedná o výhodu, či nevýhodu, je použití lepidel. Nejpoužívanější jsou v dnešní době lepidla na bázi fenolu- fenolresorcinol formaldehydu (PRF), emulze polymeru izokyanátu (EPI) a jednosložkový polyuretan (PUR) (Crawley, 2021). Na jedné straně je nesporná výhoda v podobě tvarové a mechanické stálosti, pevnosti a vše je podpořené zejména tím, že díky lepidlům slouží lepené CLT panely i jako parobrzda a vzduchotěsná vrstva, což umožňuje použít konstrukci bez parozábrany. Na straně druhé je chemické složení lepidel a jejich zdravotní závadnost. V tomto se zdroje a názory rozcházejí, kde např. server DŘEVO a stavby.cz uvádějí, že pokud se jedná o těkavé sloučeniny (VOC) obsažené v lepidlech, mají CLT panely velmi malé, či dokonce nulové dopady na kvalitu vnitřního vzduchu (Jakoubková, 2002).

3.2.5.2. Křížem vrstvené řezivo spojované dřevěnými kolíky

Tento systém je řešen v praktické části diplomové práce a bude rozebrán v samostatné kapitole 3.3. Praktická část diplomové práce.

3.2.5.3. Křížem vrstvené řezivo spojované vruty

Pro úplnost je u křížem vrstvených konstrukcí potřeba zmínit i CLT panely šroubované, které v publikaci Dřevostavby zahrnuté nejsou. Systém je v současné době na vzestupu díky společnosti DEK, která panely vyrábí a nabízí k prodeji. Jedná se o klasické křížem vrstvené panely, kde jsou jednotlivé vrstvy mezi sebou prošroubovány a tím spojeny v jeden pevný, tuhý a únosný celek. Jejich obrovskou výhodou je absolutně nezpochybnitelná zdravotní nezávadnost díky skutečnosti, že v konstrukci nejsou žádná lepidla a současně je i možnost, aby panel obsahoval vzduchotěsnou vrstvu, díky které je možno při vhodně zvolené skladbě eliminovat parozábranu v konstrukci. Systém je plně certifikovaný a nabízí komplexní řešení s ohledem na požadované vlastnosti a využití (Dekwood, a.)

S ohledem na zaměření této práce je potřeba systémem zmínit. Diplomová práce neslouží jako reklamní sdělení, tudíž se systémem práce nebude dále zabývat, avšak konstrukční detaily a zásady řešení vychází z kapitoly 3.2.4 Konstrukční spoje masivních konstrukcí s ohledem na certifikaci a specifické konstrukční řešení výrobce.

3.2.6. Vrstvené lepené řezivo

Vrstvené řezivo je spojováno podobnými metodami jako křížem vrstvené řezivo a může tedy být lepené, spojované kolíky a rozdílem oproti křížem vrstvenému, je spojování hřebíky. Jedná se tedy o prkna (lamely), které mohou být podélně nastavovány zubovitým spojem, přičemž jejich tloušťka se pohybuje v rozmezí 20-50mm. Vždy se vše ale pohybuje v návaznosti na výrobce, kde konkrétně u vrstveného řeziva není systém vázaný na žádný výrobek nebo výrobce a v zásadě mohou tento systém vyrábět společnosti s vhodným zázemím a odbornými znalostmi (Kolb, 2011).

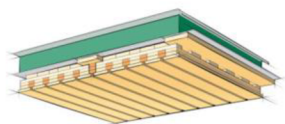
Dle publikace je potřeba zmínit i systémy z materiálů na bázi dřeva, na které jsou použity plošně lisované desky, OSB desky apod. Systémů je nepřehledné množství, vývoj jde neustále dopředu a je tedy téměř nemožné podchytit všechny drobné, či méně obvyklé systémy používané pro stavby k bydlení. Tato práce je zaměřena na bytovou výstavbu větších rozměrů, kde všechny používané systémy jsou v práci zahrnuté (Kolb, 2011).

3.2.7. Složené průřezy

Složené průřezy jsou naopak konstrukce, které mají v ploše a průřezu uzavřené vzduchové dutiny, avšak i tyto konstrukce musí obsahovat nejméně 50 % masivního podílu řeziva v uzavřené nosné vrstvě. Vznikly postupným vývojem z masivních vrstvených konstrukcí s ohledem na nižší spotřebu řeziva, i přesto ale splňují veškeré statické požadavky zejména díky vhodně využitým a poskládaným průřezům. Jednotlivé vrstvy jsou lepené a ty, které jsou lepené do kříže, tak vykazují i vysokou rozměrovou stálost. Ve vzduchových dutinách vzniká prostor pro vedení instalací, či izolací a to jak tepelných, díky kterým může být fasádní izolace menších tloušťek, tak případně akustických v případě potřeby splnění nutných parametrů mezi místnostmi, resp. mezibytovými stěnami. Většina takových systémů je vyráběna výlučně pod ochrannou známkou a tedy konkrétním výrobcem (Kolb, 2011).

3.2.7.1. Příčně lepené s mezerami

Jak již název vypovídá, jedná se o křížem lepené konstrukce s mezerami, které mohou být využity dle odstavce 3.2.7. Složené průřezy. I z těchto konstrukcí se dají stavět rozsáhlé stavby. Vše se odvíjí od dané země, požadavcích, kulturního vnímání, ale zejména na národních normách. Povrch může být buď ponechán v systému, či může být opláštěn a upraven různými povrchovými úpravami (Kolb, 2011).



Obrázek 13. Dauchbauteil LIGNO Akustik Q3 klassik (LIGNOTREND)

3.2.7.2. Modulový – zásuvný systém

Dřevěný modulový zásuvný systém nabývá na popularitě i přes skutečnosti, že je to již zavedený a osvědčený systém. Jedná se o průmyslově vyráběné moduly malého formátu, se kterými se snadno manipuluje a díky speciálním spojům se snadno zasunují do vazby. Široká veřejnost označuje tento systém za „suché zdění“. Jednotlivé moduly jsou vyrobeny z 5-ti vrstev rostlého dřeva, které jsou na styčných plochách křížově slepeny, což poskytuje modulům rozměrovou stálost. Využitelnost volných dutin uvnitř modulů je také dle odstavce 3.2.7. Složené průřezy a celková skladba stěny opět závisí na požadovaných hodnotách a potřebách konstrukce (Kolb 2011).

3.3. Praktická část diplomové práce, křížem vrstvené řezivo spojované dřevěnými kolíky- systém Thoma Holz100

3.3.1. Úvod

Praktická část diplomové práce je zaměřena na konstrukční systém Thoma Holz100, což je křížem vrstvené masivní řezivo spojované pouze dřevěnými kolíky bez použití veškerých lepidel, kličů, polyuretanů, ropných látek atd., čímž vzniká absolutně přírodní konstrukce bez žádných negativních vlivů na zdraví, či vnímání člověka. Systém Thoma Holz100 je patentovaný systém masivních vrstvených konstrukcí, který je vyráběn pouze z měsíčního dřeva. Měsíční dřevo je v současné době nepříliš známý výraz a vedou se o něm debaty mnoha odborníků s různými názory. Pravdou ovšem je, že pojem měsíční dřevo znali již staří lesníci a řemeslníci. Tento fakt nelze přehlížet. Základním předpokladem pro kvalitní měsíční dřevo je růst stromů v horských podmínkách, kde stromy rostou pomaleji a ve specifických podmínkách. Samotný pojem měsíční dřevo vychází ze správného načasování těžby stromů. Když ubývá měsíc, dřevo se stáhne, zhoustne a v běli zůstává méně mizy, která láká dřevokazný hmyz a tím pádem dřevo poražené v tento čas není pro hmyz tolik atraktivní. Dalším stupněm je ponechání pokáceného stromu několik týdnů korunou směrem ze svahu, tím větve samospádem přirozeně vysají významné množství vody, kde dřevo je poté klidné a vydrží staletí. Důkazy o odolnosti měsíčního dřeva uvádí sám autor systému Thoma Holz Erwin Thoma. Jedním z nejvýraznějších kvalit měsíčního dřeva je mechanická odolnost, stálost rozměrů a eliminace prasklin. Jako příklad uvádí potřebu zasazení skla do dřevěného rámu o délce přesahující 3 metry. Standardní dřevo kvůli změnám vlhkosti, či teplot může pracovat a způsobit tak prasknutí, či vypadnutí skla. Faktem je, že dům stojí přes 20 let a rámy se nezměnily ani o milimetr. Dalším faktem je příklad používání bukových podlah z měsíčního dřeva podlaháři, kteří za normálních podmínek bukové podlahy používají neradi z důvodu praskání a nestálosti (Thoma, 2006).

Patentovaný systém Thoma Holz100 je kompletní systém pro výstavbu rodinných domů, bytových a administrativních budov, staveb občanského vybavení atd. Jedná se o stěny, stropy, střechy, podlahy. V sortimentu jsou i nášlapné vrstvy z masivního měsíčního dřeva. Veškeré konstrukční prvky jsou spojované pouze dřevěnými kolíky. Bukové kolíky jsou úplně vysušené a poté jsou vlisovány do konkrétních prvků, přičemž plně vysušené kolíky přijmou minimální relativní vlhkost, nabobtnají a tím trvale spojí celý konstrukční prvek v jeden celek. Pro výrobu se používá smrkové dřevo různých tloušťek (Thoma Holz100, a).

3.3.1.1. Stěnové systémy Thoma Holz100 W

Stěnové systémy jsou vyráběny z několika vrstev již zmiňovaného měsíčního dřeva o různých tloušťkách 20-80mm. Jsou tvořeny několika vrstvami, kde standardní počet je lichý, ale jsou i stěny se sudým počtem vrstev. To je zásadní rozdíl oproti klasickým křížem vrstvených masivních konstrukcí, které mají lichý počet vrstev kvůli rozměrové stálosti, stejným parametrům v průřezu, viz kapitola 3.2.5. Tento systém potvrzuje, jak vše závisí od daného výrobce, technologie a znalostech, které konkrétní výrobce využívá pro své konstrukce a jen potvrzuje skutečnost, jak vývoj jde neustále vpřed. Jednotlivé vrstvy jsou ukládány v horizontálním, vertikálním, či diagonálním směru a jsou spojovány se svislým jádrem o síle 4-8cm. Stěny se vyrábí obvodové i vnitřní dle způsobu určení. Záleží vždy na požadavcích dané konstrukce, a jaké parametry má splňovat. Základní rozdělení stěn je na standardní stěny a stěny Thermo, které mají v jednotlivých vrstvách vyfrézované drážky. Drážky fungují jako uzavřené vzduchové mezery. Tím, že v nich neproudí vzduch, dochází ke zlepšení tepelně izolačních vlastností stěn. Varianta Thermo se vyrábí v tloušťkách 25cm, 30,6cm a 36,4cm. Z hlediska pohledové kvality je možnost volby NATUR, která jak název říká, je přírodní bez větších úprav. Další možností je povrch PREMIUM, kde jsou jednotlivá krycí prkna ručně tříděna, či vyspravována (Thoma Holz100, b).

Vnitřní stěny jsou tvořeny ze 4 vrstev, což jak bylo zmiňováno, je v křížem vrstvených konstrukcích nestandardní počet. Jsou vyráběny v tloušťkách 12 a 14cm s krycími horizontálními vrstvami. Slabší stěna je nenosná, silnější

může sloužit již jako nosná, ovšem za předpokladu, že nebude oddělovat obytné místnosti, protože dosahuje hodnoty vzduchové neprůzvučnosti 39dB, kde požadovaná hodnota v normě ČSN 73 0532:2020 je 40db (Thoma Holz100, b).

Obvodové stěny mohou být v tloušťkách 17; 20; 25; 30,6 a 36,4cm. Obsahují vždy lichý počet vrstev se svislým jádrem a krycí vrstvy se mohou již přizpůsobit, zda budou horizontální, či vertikální.

Protihluková stěna je složená ze stěn tloušťky 14 a 12cm s vložkou z desek z měkkých vláken o tloušťce 6cm, kde celková tloušťka stěny je tedy 32cm. Hodnota požadované vzduchové neprůzvučnosti v ČSN 73 0532 je 53dB. Tato stěna dosahuje hodnoty 54dB, čímž požadavek splní (Thoma Holz100, b).

3.3.1.2. Stropní systémy H100-DE a střešní systémy H100-DA

Stropní a střešní systémy jsou z pásnicového dřeva tloušťky 7,7cm a mezilehlých prken. Vyrábí se v tloušťkách 17,6 a 21,2cm (Thoma Holz100, b).

3.3.1.3. Konstrukční detaily

Konstrukční detaily systému Thoma Holz100 se v zásadách návrhu podobají a vychází z křížem vrstvených konstrukcí, přičemž obrázek 7. v kapitole 3.2.4.1 Spojování panelů je přímo detailem konstrukčního systému Thoma Holz100. Jednotlivé detaily jsou součástí praktické části diplomové práce (Thoma Holz100, b).

3.3.2. Volba systému Thoma Holz100 a uvedení bytového domu

Pro svou diplomovou práci jsem si zvolil systém Thoma Holz 100 z několika důvodů. Tím prvním důvodem je masivní konstrukční systém na bázi dřeva, který neobsahuje žádná lepidla. Byť výzkumy prokazují, že i užití lepidel ve vrstvených konstrukcích není pro zdraví člověka rizikem, viz. kapitola 3.2.5.1. křížem vrstvené lepené řezivo, tak spojování pomocí dřevěných kolíků je čistě přírodní záležitostí. Masivní dřevěné konstrukce jsou v zásadě jedním z nejlepších konstrukčních materiálů pro svou pevnost, nízkou hmotnost, vysokou požární odolnost, výborně tepelně izolační vlastnosti a v neposlední řadě si masivní konstrukce obecně dokáží výborně poradit s přirozenou vlhkostí v objektu a nemusí tak obsahovat parozábrany. Byť z teoretického hlediska masivní vrstvené konstrukce nelepené parozábranu obsahovat musí (Kolb 2011) tak v případě systému Thoma Holz100 je to spíše z důvodu vzduchotěsnosti, protože panely Thoma Holz100 jsou oproti standardním CLT panelům z výrazně větších tlouštěk. Dalším aspektem pro zvolení tohoto systému bylo právě ono měsíční dřevo, které je velice zajímavým materiálem. Jeho rozměrová stálost je přírodním úkazem a danému tématu se chci věnovat i po studiu v následné praxi.

Při návrhu bytového domu byl zvolen vlastní tvar a dispoziční řešení. Tvar budovy je navržen obdélníkový, což je ideálním kompromisem mezi energetickou náročností a využitelností z hlediska dispozice. Z energetického hlediska nejlepší tvar koule je velice těžko prakticky využitelný pro prostory k bydlení. Jako zastřešení je použita sedlová střecha, která je vhodná z hlediska využitelnosti prostoru a jednoduchosti montáže. Vhodně tak doplní jednoduchý a čistý architektonický ráz budovy oproti v dnešní době moderním plochým střechám. Výhodou proti plochým střechám je též funkční stránka, kde ploché střechy bývají častým problémem staveb.

Dispoziční nároky na bytový dům mají pokrýt více standardů na bydlení. Od prostorných a luxusních bytů pro početné rodiny, přes byty standardní a finančně dostupnější, až po skladové prostory pro každý byt v podobě sklepních kójí. Toto vše má být v bytovém domě o třech nadzemních podlažích.

3.3.2.1. Volby jednotlivých konstrukčních prvků systému Thoma Holz100

Obvodová stěna je tvořená sendvičovou konstrukcí. Její tepelně vlhkostní posouzení je v příloze praktické části diplomové práce. Ze systému Thoma Holz100 ji tvoří stěna H100-W30. Tato stěna je již v řadě Thermo, tudíž má v sobě uzavřené vzduchové dutiny pro lepší tepelné vlastnosti stěny. Tato tloušťka si již dokáže poradit s vlhkostními parametry konstrukce a tvoří dostatečnou plochu pro styk strop/ stěna, kde v tomto spoji budou vzhledem k charakteru a rozměrům stavby vnikat velké síly a tudíž nebude problém tyto síly přenést i ve spoji. Stěna je složena z 9-ti vrstev s jádrem 8cm. Konstrukce vyhovuje i z hlediska požární odolnosti, kde vzhledem k materiálovému řešení, požární výšce budovy, požárního zatížení a požárního rizika vyplývá, že 1. a 2.NP musí splňovat požární odolnost 60 minut a 3. NP 30 minut. Společnost má certifikovány a vyzkoušeny dvě stěny ze svého systému co do požární odolnosti. Obvodová stěna tloušťky 17cm má REI 60 a obvodová stěna tloušťky 36cm dosáhla hodnoty REI 120. Z těchto hodnot jasně vyplývá, že vyšší z požadovaných hodnot 60 minut splní i základní stěna obvodového systému a stěna použita v diplomové práci se blíží hodnotě REI 120 minut (Thoma Holz100, b).

Vnitřní příčky uvnitř bytů jsou také z obvodového systému stěn a to sice tloušťky 20cm. Jak je zmíněno v popisu systému, tak Thoma Holz vyrábí i příčky menších tlouštěk, ty ale nesplní požadovanou hodnotu na vzduchovou neprůzvučnost ČSN 73 0532:2020. Požadovaná hodnota v této normě je 40dB. Stěna H100-W20 dosahuje hodnoty 41dB, čímž normě vyhoví. Nutno poznamenat, že požadovaná hodnota 40dB je pouze u stěn mezi obytnými místnostmi. S ohledem na dispozice jednotlivých bytů, kde většina stěn dělí obytné místnosti, tak budou tyto stěny použity i v místech, kde by být nemusely. Naproti tomu by byla snaha vyjednat výhodnější cenu u výrobce s ohledem na větší množství a zejména jednodušší výrobu, protože by všechny příčky byly jednoho druhu a tím pádem ze stejných materiálů, stejného postupu výroby, vznikalo by méně odpadů atd., čímž by nižší ceny nemělo být problém dosáhnout (Thoma Holz100, b).

Mezibytová stěna se jeví v případě systému Thoma Holz100 jako největší problém. Ne však z akustického hlediska, ale požárního. Protihlukový systém H100- W32- SCHALL dosahuje vzduchové neprůzvučnosti 54dB, čímž překonává požadovanou hodnotu v ČSN 0532 na mezibytovou stěnu s požadavkem 53dB. Problém nastává v případě požární bezpečnosti stavby. Každý byt musí být samostatným požárním úsekem, čímž musí splňovat požadavky uvedené u obvodové stěny (REI 60 a REI 30 u 3.NP). Tento systém není bohužel certifikovaný na požární odolnost a vzhledem ke skutečnosti, že stěna je složena ze stěn o tloušťkách 14 a 12cm, kde ani jedna z těchto stěn také nemá certifikaci na požární odolnost, tak je její využití u bytových domů v ČR téměř nemožné. Jistým argumentem by mohl být fakt, že stěna tloušťky 17cm již REI60 splňuje a tak by se dalo předpokládat, že požadovanou hodnotu sendvičová konstrukce o celkové tloušťce panelů 26cm (14+12cm) dosáhne bez větších problémů. V tenhle moment je ale potřeba zohlednit akustickou izolaci v této stěně. Ta není z minerální izolace, jak bývá standardem u akustických a požárních konstrukcí, ale v duchu systému Thoma Holz100 je z měkkých dřevovláknitých desek. Tímto ale nastává problém přímo uvnitř konstrukce, kde by v případě požáru hrozilo brzké vznícení a hoření. Tím pádem by konstrukce byla ohrožena přímo uvnitř a tím nelze využít přednosti dřeva v podobě zuhelnatění na povrchu v případě požáru dle kapitoly 3.2.2. (Thoma Holz100, b).

Na základě těchto skutečností mezibytová stěna v praktické části diplomové práce nebude ze systému Thoma Holz100, ale bude využit systém DEKPANEL a jeho mezibytová stěna. Ta je tvořena ze dvou panelů DEKPANEL D 108 B, mezi kterými je 100mm minerální vaty a vzduchová mezera 15mm. Dekpanel je systém z křížem vrstveného řeziva dle kapitoly 3.2.5.3. Panel D 108 B je čtyřvrstvý panel, čímž se také vymyká pravidlu s lichým počtem vrstev v konstrukci křížem vrstvených konstrukcí a jen potvrzuje neustálý vývoj. Číslo 108 znázorňuje tloušťku panelu v mm, kde tloušťka je tedy 108mm. B značí jednostranně pohledový panel, kde pohledovou vrstvu tvoří biodeska (Dekwood, b). Vzduchová neprůzvučnost celého mezibytového panelu po odečtení korekce 4dB je 60dB, čímž požadovanou hodnotu 53dB s přehledem splňuje. Hodnotu požární odolnosti

REI 60 splňuje již samotný panel D 108 B. Po přihlednutí k faktu dvou panelů v konstrukci a 100mm minerální izolace mezi nimi bude reálná požární odolnost celé mezibytové stěny ještě vyšší, čímž splní požadované vlastnosti více než dostatečně (Dekwood, c).

Jako stropní konstrukce je zvolen systém H100-DE21. Toto označení v sobě skrývá masivní vrstvený panel tloušťky 21,2cm složený ze 4 vrstev. Silnější panel byl zvolen zejména ze statických a akustických důvodů, protože rozpětí 6,7m již bude zahrnovat větší zatížení, které je potřeba dostatečně přenést (Kuklík, Kuklíková, 2010). Stropní systém Thoma Holz100 nemá certifikaci vzduchové neprůzvučnosti ani požární odolnosti, avšak stropní konstrukci pomáhá v obou případech ještě skladba podlahy vyššího podlaží. V případě požární odolnosti jde o minerální izolaci, která slouží i jako akustická. Dále je to beton roznášecí vrstvy podlahy, který pomáhá požární odolnosti a vzduchové neprůzvučnosti a tím ještě vylepší obě hodnoty samotného stropního panelu. Minerální izolace tloušťky 4cm je ve skladbě podlahy zejména kvůli dostatečnému kročejovému útlumu. Praktická část diplomové práce není zaměřena na samotný návrh kročejového útlumu, ale dle obecných zásad navrhování obdobných skladeb ve stavbách stejného využití a podobného konstrukčního systému, se jeví 4cm minerální izolace jako dostatečné (Thoma Holz100, b).

Střešní konstrukce již bude z klasických KVH trámových nosníků. Důvodem je ekonomické a architektonické hledisko, kde díky tepelné izolaci mezi nosníky, je možno docílit subtilnější konstrukce.

Samotnou kapitolou v praktické části diplomové práce je realizace chráněné únikové cesty. Byť v kapitole 3.2.2. a všeobecných zásadách navrhování je uveden fakt, že do požární výšky budovy 9m může být použita nechráněná úniková cesta, tak i v tomto případě má problematika požární bezpečnosti staveb další návaznosti a požadavky. To jen potvrzuje závěrečné tvrzení ve výše zmíněné kapitole, že požární bezpečnost staveb je složitý a samostatný vědní obor. I přes skutečnost, že navržený bytový dům nedosahuje požární výšky 9m,

tak je v bytovém domě navržena chráněná úniková cesta. Toto je z důvodu její délky. S ohledem na materiálové řešení, výšku budovy, požární zatížení a další navazující aspekty, tak nechráněná úniková cesta může být pouze do délky 35m. Úniková cesta v navrženém bytovém domě je 40m a z tohoto důvodu musí tedy být chráněná úniková cesta, která musí být tvořena z konstrukcí DP1 (Kupilík, 2006). Nižší stavbu nelze realizovat díky územnímu plánu města Strakonice, kde je u bytových domů potřeba minimálně 3.NP.

Pro svou rychlost a přesnost výstavby byl zvolen železobetonový prefabrikát. Tloušťka konstrukce vychází z výpočtů statika v souladu s požárním. Tato práce není zaměřená na požárně bezpečnostní řešení, avšak z konstrukcí podobných staveb vyplývá, že 15cm železobetonu požadavek REI 60 splňuje. Stěna dělicí schodišťový prostor a obytné místnosti je ovšem navržena ze železobetonu tl. 16cm z důvodu vzduchové neprůzvučnosti. Tato tloušťka byla navržena na základě výpočtu laboratorní neprůzvučnosti jednoduchých stavebních prvků na serveru tzb-info.cz od autorů Ing. Jiřího Nováčka, Ph.D. a Zdeňka Reinberka, Ph.D. (2022).

Původní myšlenkou bylo ponechat betonový skelet viditelný i v bytech, ale konstrukčně složité detaily mezi byty jednotlivých podlaží z pohledu akustických vlastností rozhodly o skutečnosti využití sendvičové konstrukce kolem betonového skeletu chráněné únikové cesty. Na vnitřní straně bytů jsou uvažovány panely Thoma Holz 100 tloušťky 17cm, které splní požadovanou odolnost REI 60, které již nemusí plnit funkci vzduchové neprůzvučnosti, protože požadovanou hodnotu splní betonový skelet CHÚC. Kromě vzduchové neprůzvučnosti musí být vyřešena i kročejová neprůzvučnost chodby (CHÚC) a jednotlivých bytů. V souvislosti se složitými detaily mezi byty jednotlivých podlaží, tak k sendvičové konstrukci je přistoupeno právě i z hlediska kročejové akustiky, kde by v případě řešení čistě betonového skeletu musely být speciální akustické prvky v betonové konstrukci a tím pádem složitější a dražší řešení, u kterého by i tak vznikalo jisté riziko. Složitě by bylo jistě i řešení spojů prefabrikovaných betonových panelů dělicí chodbu a jednotlivé byty. Všechny tyto důvody vedly k použití sendvičové konstrukce

s vloženou akustickou minerální izolací, díky které vznikne absolutní nezávislost betonových konstrukcí a dřevěných panelů. Tato dilatace je řešena samozřejmě uvažována i v místě spojů stropů. Tímto řešením je vyřešen i hluk od výtahu, kde v místě základů je použit akustický antivibrační sylomer (Tywoniak, 2014).

3.3.3. Zhodnocení

Závěrem ke konstrukčnímu systému Thoma Holz100 je potřeba zmínit, že jeho největší nevýhodou bude zřejmě ekonomické hledisko. Bohužel z běžně dostupných materiálů a podkladů není možno cenu zjistit. Cena dané stavby probíhá vždy dle individuální kalkulace, kterou pro potřebu diplomové práce, jež se nebude realizovat, nejsem schopen zajistit. Dá se ale vycházet ze standardních CLT panelů, kde i u těch běžně dostupných bývá ekonomické hledisko největším problémem. Prvním a zásadním bodem je samotná tloušťka a tím pádem objem řeziva v konstrukci, kde i ty nejsilnější z běžně dostupných CLT panelů mají i násobně menší tloušťku oproti systému Thoma Holz100. Pokud k tomu přičteme ještě specifikum měsíčního dřeva, které může být pouze ze stromů rostoucích ve specifických podmínkách, poté ojedinělý způsob těžby, viz kapitola 3.6.1, tak z toho všeho plyne, že systém Thoma Holz100 není pro každého a dokáží ho ocenit jen ti investoři, kteří ví, co chtějí, a dokáží náležitě ocenit veškeré výhody tohoto systému. Důkazem jsou velice zajímavé stavby realizované napříč světem a to i v takových zemích jako např. Japonsko.

3.4. Těžký dřevěný skelet

3.4.1. Úvod

Dalším typem konstrukce vhodným pro stavby většího charakteru je těžký dřevěný skelet. Skeletový systém je jedním z nestarších typů konstrukce, byť v menším měřítku v podobě jednoduchých přístřešků, krytů proti povětrnostním podmínkám a podobně (Steiger, 2007).

Skeletový systém má několik výhod. Tou největší je variabilita konstrukce i v průběhu užívání stavby, kdy nosný systém není závislý na vnitřním uspořádání a dispozici. Nespornou výhodou je i skutečnost, že dřevěný skelet lze snadno kombinovat s jinými stavebními materiály jako je ocel, či beton. Ocel může konstrukci dodat prostorovou tuhost a částečně dotvářet architekturu stavby, beton zase může v kombinaci spřažených dřevobetonových konstrukcí, nejčastěji v podobě stropů, pomáhat zvyšovat požární odolnost konstrukce. Bez povšimnutí nelze ponechat i samotnou estetickou stránku dřevěného skeletu, kdy viditelné dřevo v interiéru působí velice harmonickým dojmem podpořeným přirozenou vůní dřeva (Kolb, 2011).

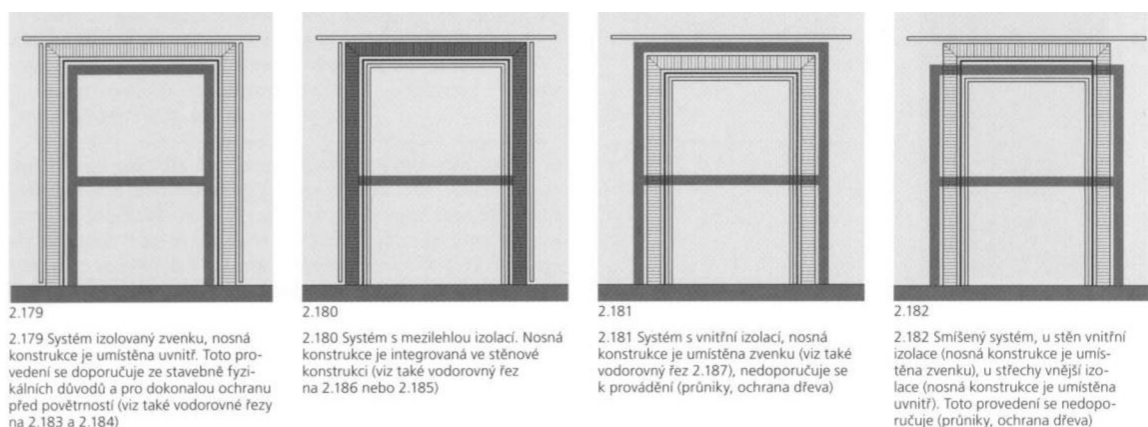
Stejně jako každá konstrukce, tak i těžký dřevěný skelet má své nevýhody. Mezi jednoznačnou nevýhodou systému patří zejména zatřídění do konstrukce DP3 dle kapitoly 3.2.2 požární bezpečnost a s tím spojenou v českých podmínkách omezenou výšku budovy. Z konstrukčního hlediska si s tím současný stav poznání dokáže poradit, tím spíše s ohledem na skutečnou požární odolnost masivních dřevěných konstrukcí, jak je již v kapitole 3.2.2. také vysvětleno, avšak nyní je tímto myšlen čistě těžký dřevěný skelet bez dodatečných konstrukčních, či materiálových opatření. Další nevýhodou je nutnost prostorového ztužení, jeho dostatečné dimenze a kvalitní realizace. To je zásadní rozdíl oproti rámovým, či masivním konstrukcím, které mají prostorovou tuhost již v samém principu vlastního řešení (Kupilík, 2006).

3.4.2. Konstrukční řešení

Materiálové řešení bylo z historického hlediska čistě z rostlých opracovaných prvků. V současné době je tlak a požadavky na velká rozpětí tak enormní, že se tomu musely přizpůsobit i jednotlivé konstrukční prvky. Ty jsou v dnešní době převážně z lepeného lamelového dřeva, díky čemuž se jednotlivé prvky mohou navrhnout z téměř jakýchkoli prvků a dimenzí vyhovující statickým nárokům a požadavkům dané stavby. Výhoda lepeného lamelového dřeva není jen v konstrukční části stavby, ale architektura ráda využívá masivní dřevěné prvky i jako architektonický prvek, což lepené lamelové konstrukce splňují. Nosné prvky konstrukce jsou většinou viditelné, díky čemuž i stavba jako taková vypadá velice zajímavě a tradičně. Dalšími materiály jsou stále rostlé dřevo a lepené dřevo (Kolb, 2011).

Pokud to lze, zejména z požárních důvodů, tak konstrukční prvky tedy zůstávají většinou viditelné. Ideální variantou jsou prvky viditelné uvnitř s předsazeným pláštěm budovy, což představuje ideální řešení z hlediska stavební fyziky, kdy obálka probíhá kolem celé budovy bez téměř žádných konstrukčních tepelných mostů. Varianta s předsazeným pláštěm je ideální i z hlediska ochrany dřeva, kdy nosná konstrukce není vystavena povětrnostním vlivům, což je pro dřevo ideální stav. Současně ani není zabudováno v konstrukci, čímž je k němu tedy ideální přístup po celou dobu životnosti stavby. Tím, že konstrukce není zabudována v plášti, či jí ani neprobíhá, tak je eliminována další nevýhoda v podobě rizika vzniku kondenzace při špatně navrženém plášti budovy, či jeho špatné realizaci a s tím spojená vlhkost uvnitř konstrukce, která by výrazně ohrožovala konstrukční prvky uvnitř pláště. Nevýhodou je naopak případně přímé vystavení nosné konstrukce při požáru. Další možností je skeletovou konstrukci umístit do pláště budovy. Toto je stále ještě přijatelné řešení, u kterého nosná konstrukce není vystavena povětrnostním vlivům. Výše zmiňovaná nevýhoda ohledně kondenzace a případné vlhkosti v konstrukci lze eliminovat dostatečně kvalitním řešením a realizací. Současný stav poznání a materiály již dokáží tento problém řešit, avšak pouze za předpokladu znalosti problematiky jak návrhu, tak samotné realizace. Výhoda je

naopak při specifických požadavcích na požární odolnost konstrukcí, kde se konstrukce dá již zařadit do DP2 dle kapitoly 3.2.2. požární bezpečnost. Dalšími možnostmi jsou systémy s vnější skeletovou konstrukcí a pláštěm uvnitř, či smíšený systém, který kombinuje vnější a vnitřní plášť. Ani jedna z těchto variant však nelze doporučit z důvodu ochrany dřeva, kdy je dřevo vystaveno povětrnostním vlivům a složitým detailům, když konstrukce proniká skrz plášť (Kolb, 2011).



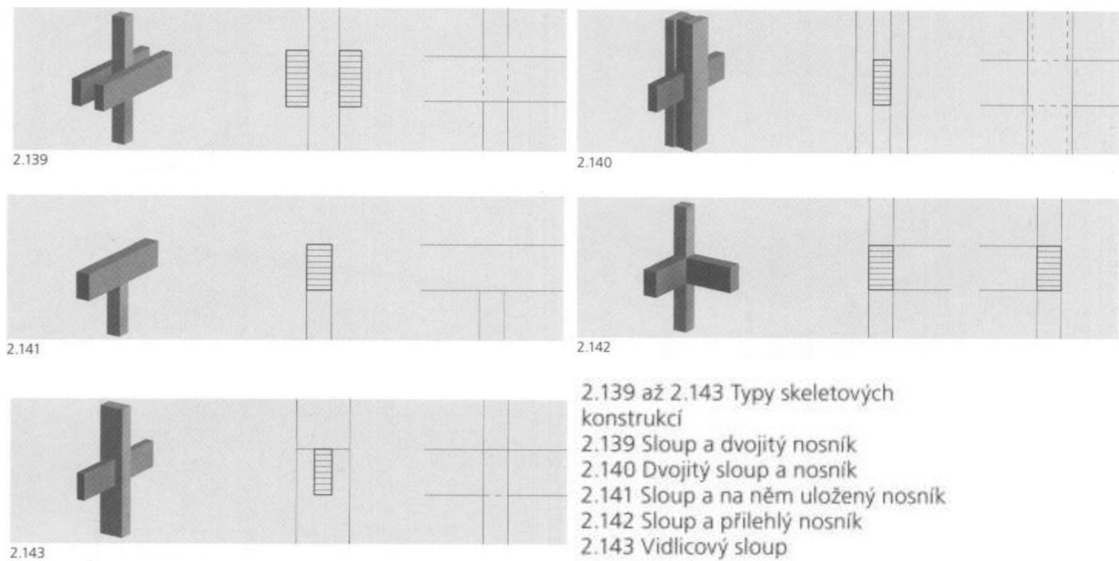
Obrázek 14. Pozice nosného dřevěného skeletu a pláště budovy (Kolb, 2011)

Konstrukce pláště bývá zpravidla rámové konstrukce s dodržáním veškerých zásad navrhování stavební fyziky apod. Výjimkou jsou statické požadavky, protože u skeletových staveb stěny nejsou nosné. Zásady navrhování rámové konstrukce budou rozebrány v kapitole 3.4. Plášť nemusí být tvořen pouze z rámových konstrukcí, ale s ohledem na stavbu bytových domů dává tento systém největší smysl, protože je lehký a tudíž zbytečně nepřetěžuje skeletovou konstrukci. Dostatečné jsou též stavebně fyzikální vlastnosti, kdy skladba může být navrhována dle konkrétních požadavků bez výraznějších problémů a je vhodná i z pohledu požární odolnosti, kdy rámové konstrukce jsou již DP2. Další možností je i použití CLT masivních vrstvených konstrukcí, avšak tento systém nedává význam zejména z ekonomického hlediska, ale i statického, kdy stěny jsou již těžší a zbytečně přetěžují nosnou skeletovou konstrukci. Těžký dřevěný skelet může být využit i pro jiné stavby, než jen pro stavby sloužící k bydlení. Mohou to být např. komerční prostory, administrativní budovy, stavby občanského vybavení, haly, sklady apod., kde na jednotlivé stavby jsou kladeny odlišné

požadavky, které musí plášť splňovat a je tedy zřejmé, že materiálové řešení plášťů se bude lišit dle jednotlivých druhů a účelu staveb (Kolb, 2011).

Jak již samotný název napovídá, primární (hlavní) nosnou funkci plní dřevěný skelet složený z dřevěných sloupů a nosníků, které zatížení přenášejí do základů. Základy jsou vzhledem k bodovému zatížení skeletu tvořeny nejčastěji patkami, pilotami apod. či jejich kombinací. Sekundární (vedlejší) nosnou funkci plní stropy (plošné, trémové), stěny, či střechy, které přenášejí zatížení na skeletovou konstrukci. Velice důležitým prvkem je u skeletových konstrukcí prostorové ztužení celé konstrukce. S prostorovým ztužením se musí počítat jak ve vodorovné, tak ve svislé rovině (stěny i stropy), kde v obou rovinách lze využít plošné, či prutové výztužné konstrukce. Jedinou výjimkou je systém, kdy je celá stavba dostatečně vyztužena ztužujícími stěnami, což se ale často nerealizuje, protože ztužující stěny musí být v každé ose nosného systému a tím brání ve variabilitě vnitřního prostoru. Výhodnějším řešením je poté kombinace svislého a vodorovného ztužení, kde ztužující stěny mohou být v obvodovém plášti a tím vznikne volný variabilní prostor v interiéru. Plošné prostorové ztužení může být u stěn tvořeno např. rámovými konstrukcemi stěn s konstrukčními deskami. U stropů např. spřaženými dřevobetonovými konstrukcemi, či stropy trémovými stropy se záklopem z prken, OSB desek apod. Prutové ztužení může být z ploché nebo kruhové oceli, zavětrovacích pásů, diagonál z rostlého dřeva apod. Ve výsledku vše opět závisí na konstrukčním návrhu dané stavby. Je ale potřeba, aby návrh prováděl zkušený projektant s patřičnými odbornými znalostmi dané problematiky, protože konstrukce obsahuje velká soustředěná zatížení, která musí být náležitě přenesena pomocí vhodného řešení a konstrukčních detailů.

Důležitým konstrukčním spojem je styk sloupu s nosníkem a spojovacími prostředky. Jednotlivé styky se odvíjejí od konkrétní stavby s ohledem na její charakter, architekturu a druh využití. Mezi nejpoužívanějšími jsou sloup a dvojitý nosník, dvojitý sloup a nosník, sloup a na něm uložený nosník, sloup a přilehlý nosník, vidlicový sloup. Každý z těchto spojů má své výhody a nevýhody a je tedy vždy otázka ceny, požadavků a projektanta, jaký styk použít (Kolb, 2011).



Obrázek 15. Typy skeletových konstrukcí na základě styku sloup X nosník (Kolb, 2011)

Styk sloupu a dvojitého nosníku je výhodný z hlediska jednoduché výroby a montáže, čímž je ekonomicky výhodný, avšak naproti tomu je vysoká konstrukční výška, protože vedlejší nosná konstrukce stropu je pokládána na hlavní nosníky a tím je celá konstrukce stropu a podlahy zbytečně vysoká. Sloup a dvojitý nosník je výhodný právě z hlediska nízké výšky stropu z důvodu možné stejné úrovně výšek hlavní a vedlejší konstrukce. Nevýhodou může být pronikání hlavních nosníků skrz obvodový plášť, pokud není použit vnější plášť dle obrázku 14. Systém nosníků uložených na sloupech je konstrukčně a finančně jednoduchý, ale vhodný zejména pouze pro jednopodlažní stavy s plochou střechou. Systém sloupů a přilehlých nosníků je výhodný z hlediska možnosti montáže hlavních nosníků ze všech 4 stran sloupu, což způsobuje, že hlavní nosníky fungují jako prosté nosníky, ale způsobuje i nevýhodu v podobě nemožného využití hlavních nosníků jako spojitých nosníků, což má za následek menší statickou únosnost jednotlivých primárních nosníků a tím pádem menší přenášená zatížení. Vidlicový sloup má výhodu možného vyššího přenášeného zatížení, protože sloupy jsou vždy položené na sobě a tím pádem dosahují výrazně vyšších pevností a současně lze hlavní nosník provést jako spojitý, čímž lze též dosáhnout vyšších hodnot. Nevýhodou tohoto systému je potřebná dokonalá preciznost při výrobě a montáži, aby na sebe vidlice spodních sloupů

přesně navazovaly se sloupy vyššího podlaží pro dokonalý přenos sil a využitelnost systému. Současně je potřeba brát ohled i na průběžný nosník (Kolb, 2011).

3.5. Sendvičové rámové konstrukce

3.5.1. Úvod

Sendvičové konstrukce mají u skeletových konstrukcí veliký význam, protože jsou nejčastěji užívanou konstrukcí v rámci pláště skeletových staveb. Zásadní záležitostí u rámových sendvičových konstrukcí je jejich správný návrh a realizace. Realizaci musí správně provést odborná firma, proto se jí práce dále zabývat nebude. U samotného návrhu je stěžejní návrh tepelně izolačních vlastností a roční bilance vlhkosti. Důležitým parametrem celé skladby je též vzduchotěsnost. Samotné hodnoty, veličiny a požadavky budou rozebrány níže. Tepelně izolační vlastnosti celé konstrukce ovlivňují zejména tepelné izolace. Na roční bilanci vlhkosti má vliv více faktorů. Z konstrukčního hlediska záleží především na zvoleném systému, a to zda se jedná o difuzně otevřený, či uzavřený systém. Z materiálového hlediska na to mají vliv zejména parozábrany a parobrzdy, či rovněž tepelné izolace a jejich schopnost pracovat s vlhkostí, proto z celé sendvičové konstrukce budou rozebrány právě tepelné izolace. Vzduchotěsnost zpravidla zajišťují opět parozábrany, či parobrzdy (Růžička, 2006).

3.5.2. Tepelně izolační materiály v dřevostavbách

Tepelné izolace slouží k dosažení požadovaných hodnot tepelného odporu, resp. součinitele prostupu tepla. Jsou k dispozici z různých materiálů a parametrů, kde jako vše mají různé materiály a izolace své výhody a nevýhody (Willems, 2017).

3.5.2.1. Polystyrenové izolace

3.5.2.1.1. Expandovaný polystyren EPS bílý

Expandovaný polystyren bílý je jedním z nejpoužívanějších tepelně izolačních materiálů zejména pro své relativně dobré tepelně izolační vlastnosti, tím spíše v porovnání s cenou. Je to jeden z cenově nejdostupnějších izolantů, a proto je tak rozšířený. Jeho další výhodou je nízká nasákavost, která se

pohybuje v hodnotách do 5%. Je vyráběn i v hodnotách s nízkou stlačitelností a tím pádem ho lze používat i jako tepelnou izolaci v podlahách. Právě pro svou nízkou nasákavost je jedním z nejpoužívanějších izolantů v podlahách. Podlahové polystyreny jsou označovány EPS 100, EPS 150. Číslo za EPS značí stlačitelnost, která popisuje napětí v kPa při 10% stlačení. Pro fasádní účely se používá označení např. EPS 70. Pro zateplení stěn a střech není vhodný pro svou vysokou hodnotu faktoru difuzního odporu, která má ale souvislost s nízkou nasákavostí a jde tedy o správné zhodnocení výhod a nevýhod. Jeho další a významnou nevýhodou je nízká požární odolnost (TZB-info, e).

- součinitel tepelné vodivosti $\lambda = 0,040 \text{ W/mK}$
- faktor difuzního odporu $\mu = 20\text{--}100$
- objemová hmotnost běžně užívaného EPS $\rho = 15 \text{ až } 40 \text{ kg/m}^3$
- třída reakce na oheň E (TZB-info, e).

Expandovaný polystyren EPS (grafitový)

Jedná se o podobný materiál jako EPS bílý, jen dosahuje lepších hodnot součinitele tepelné vodivosti díky přísadě z grafitových nanočástic.

- součinitel tepelné vodivosti $\lambda = 0,030 \text{ -- } 0,033 \text{ W/mK}$
- faktor difuzního odporu $\mu = 20\text{--}100$
- objemová hmotnost běžně užívaného EPS $\rho = 10 \text{ až } 40 \text{ kg/m}^3$
- třída reakce na oheň E (TZB-info, e).

3.5.2.1.2. Expandovaný polystyren rozvolněný

Jedná se o polystyrenové kuličky, které nejsou slisovány do desek, ale zůstávají rozvolněné. Do konstrukce se aplikují foukáním. Důsledkem jsou horší tepelně izolační vlastnosti, výhodou je naopak nižší faktor difuzního odporu, který je téměř na úrovni minerálních izolací.

- součinitel tepelné vodivosti $\lambda = 0,040 \text{ -- } 0,045 \text{ W/mK}$

- faktor difuzního odporu $\mu = 2- 4$
- objemová hmotnost běžně užívaného nafoukání $\rho = 27 \text{ kg/m}^3$
- třída reakce na oheň E (TZB-info, e).

3.5.2.1.3. Expandovaný polystyren perimetr

Díky uzavřené struktuře se jeho nasákavost udržuje pod 3%, což z materiálu dělá vhodný materiál do vlhkého, či podzemního prostředí jako je např. sokl. Nevýhodou je vyšší cena.

- součinitel tepelné vodivosti $\lambda = 0,034 \text{ W/mK}$
- faktor difuzního odporu $\mu = 50- 150$
- objemová hmotnost $\rho = 20- 40 \text{ kg/m}^3$
- třída reakce na oheň E (TZB-info, e).

3.5.2.1.4. Extrudovaný polystyren- XPS

Struktura pórů je uzavřená, což zaručuje téměř nulovou nasákavost. Vyznačuje se velkou pevností v tlaku, což ho v kombinaci s téměř nulovou nasákavostí předurčuje k používání v náročných a vlhkých prostorech jako např. izolace pod základovou deskou, sokly, pojízdné střechy apod.

- součinitel tepelné vodivosti $\lambda = 0,030- 0,038 \text{ W/mK}$
- faktor difuzního odporu $\mu = 180$
- objemová hmotnost $\rho = 30- 150 \text{ kg/m}^3$
- třída reakce na oheň E (TZB-info, e).

3.5.2.1.5. Vysokopevnostní polystyren

Již podle názvu se jedná o materiál na bázi polystyrenu, který ale dokáže přenášet velká zatížení a slouží tedy k řešení náročných detailů jak z hlediska

stavební fyziky, tak statiky. Pevnost v tlaku tohoto materiálu je až 10MPa, zatímco klasického EPS pouze 0,1-0,2MPa.

- součinitel tepelné vodivosti $\lambda = 0,035- 0,060 \text{ W/mK}$
- faktor difuzního odporu $\mu = 100$
- objemová hmotnost $\rho = 100- 400 \text{ kg/m}^3$
- třída reakce na oheň E (TZB-info, e).

3.5.2.2. Minerální izolace

Minerální izolace se dělí na čedičové (kamenné) a skelnou vatu. Jejich výhodou jsou vysoká požární odolnost, vysoká paropropustnost a dobré tepelně izolační vlastnosti. Jejich nevýhoda je oproti EPS vyšší cena (Smola, 2011).

3.5.2.2.1. Kamenná vlna

Je vyráběna za vysokých teplot rozvlákněním čediče bazaltu, či gabra v peci a zformováním těchto vláken. K dostání jsou jako měkké rohože, které se používají jako nezátížené izolace (izolace v SDK příčkách, prostor v trámovém stropě apod.). Tuhé desky se používají pro zatížené izolace (kontaktní zateplovací systém apod.)

- součinitel tepelné vodivosti $\lambda = 0,035- 0,045 \text{ W/mK}$
- faktor difuzního odporu $\mu = 1- 2$
- objemová hmotnost $\rho = 30-100 \text{ kg/m}^3$
- třída reakce na oheň A1 (TZB-info, c).

3.5.2.2.2. Skelná vlna

Je vyráběna z nového nebo i z recyklací a rozvlákněním obalového skla. Vyrábí se též jako pevné desky, či rohože. Použití je stejné jako u kamenné vlny.

- součinitel tepelné vodivosti $\lambda = 0,035- 0,045 \text{ W/mK}$
- faktor difuzního odporu $\mu = 1$
- objemová hmotnost $\rho = 15- 35 \text{ kg/m}^3$
- třída reakce na oheň A1 (TZB-info, c).

3.5.2.2.3. Rozvlákněná kamenná vlna

Rozvlákněný materiál je foukán do konstrukce, čímž se dostane i do špatně přístupných míst.

- součinitel tepelné vodivosti $\lambda = 0,040- 0,050 \text{ W/mK}$ (dle množství materiálu)
- faktor difuzního odporu $\mu = 1$
- objemová hmotnost $\rho = 30-100 \text{ kg/m}^3$ (dle množství materiálu)
- třída reakce na oheň A1 (TZB-info, c).

3.5.2.2.4. Rozvlákněná kamenná vlna

V materiálu nejsou používány žádné příměsi ani pojiva. Rozdílem oproti foukané kamenné vlně je nižší objemová hmotnost při stejných tepelně izolačních vlastnostech.

- součinitel tepelné vodivosti $\lambda = 0,035- 0,045 \text{ W/mK}$ (dle množství materiálu)
- faktor difuzního odporu $\mu = 1$
- objemová hmotnost $\rho = 35 \text{ kg/m}^3$ (dle množství materiálu)
- třída reakce na oheň A1 (TZB-info, c).

3.5.2.3. Pěnové sklo

Výroba pěnového skla probíhá napěněním skelné hmoty. Výhody pěnového skla jsou ve vysoké únosnosti v tlaku a absolutní difuzní uzavřenost materiálu. Je vyráběn v blocích, které se používají pro speciální konstrukční detaily, či oddělovací

prostory. Ve stavební praxi je ovšem častěji využíván štěrk z pěnového skla, který slouží jako podkladní únosný tepelně izolační násyp např. pro založení domu na základové desce. (Svoboda, 2004).

Základní fyzikální vlastnosti štěrku z pěnového skla:

- součinitel tepelné vodivosti $\lambda = 0,075 \text{ W/mK}$
- faktor difuzního odporu $\mu =$ zrna parotěsná, zásyp prodyšný
- objemová hmotnost $\rho = 150\text{-}180 \text{ kg/m}^3$
- třída reakce na oheň A1 (TZB-info, d).

3.5.2.4. PUR a PIR

Materiál z polyuretanové a polyisokianurátové pěny se používá jak ve formě stříkání a lití, tak i v deskách. Stříkané pěny po aplikaci několikanásobně zvětší svůj objem a tím se dostanou i do špatně přístupných míst. Ve formě desek se používají pro řešení specifických detailů, kde není prostor pro velké tloušťky izolací, ale je potřeba dosáhnout vysokých tepelně izolačních vlastností.

- součinitel tepelné vodivosti $\lambda = 0,022\text{-}0,075 \text{ W/mK}$
- faktor difuzního odporu $\mu = 30\text{-}100$
- objemová hmotnost $\rho = 30\text{-}100 \text{ kg/m}^3$
- třída reakce na oheň C-E (TZB-info, a).

3.5.2.5. Fenolická pěna

Materiál vyráběný ve formě desek, které jsou oboustranně opatřeny skelným vláknem, či reflexní hliníkovou fólií. Dosahuje výborných tepelně izolačních vlastností, tudíž se využívá k vylepšení detailů, kde není pro tepelnou izolaci dostatečný prostor.

- součinitel tepelné vodivosti $\lambda = 0,024\text{-}0,021 \text{ W/mK}$

- faktor difuzního odporu $\mu = 35$
- objemová hmotnost $\rho = 35 \text{ kg/m}^3$
- třída reakce na oheň C (TZB-info, a).

3.5.2.6. Izolace z obnovitelných surovin

3.5.2.6.1. Dřevovláknité izolace

Vyrábí se rozvlákněním dřevních vláken, které jsou poté pod určitým tlakem stlačené bez použití lepidel. Vyrábí se ve formě desek, či mohou být foukané. Jedná se o čistě přírodní materiál, který splňuje tepelně izolační požadavky, ale i nízký faktor difuzního odporu, čímž se materiál stává vhodným pro využití ve dřevostavbách. Jeho využití je u zateplení stěn, fasádního systému, střechy apod. Lze docílit i hodnot vyšší objemové hmotnosti, čímž jsou desky dostatečně tuhé a mohou být využívány např. jako nadkroevní izolace, či izolace v podlahách. Významnou nevýhodou je ovšem cena této izolace (Svoboda, 2004).

Základní fyzikální vlastnosti s vyšší objemovou hmotností ($250\text{--}300 \text{ kg/m}^3$)

- součinitel tepelné vodivosti $\lambda = 0,040\text{--}0,055 \text{ W/mK}$
- faktor difuzního odporu $\mu = 5\text{--}10$
- objemová hmotnost $\rho = 250\text{--}300 \text{ kg/m}^3$
- třída reakce na oheň E (TZB-info, b).

3.5.2.6.2. Izolace z technického konopí

Je vyrobeno z konopného pazdeří a vlákna. Používá se pro izolace krovů, stěn, stropů, či jako výplň u srubových staveb (Svoboda, 2004).

- součinitel tepelné vodivosti $\lambda = 0,045 \text{ W/mK}$
- faktor difuzního odporu $\mu = 1\text{--}2$
- objemová hmotnost $\rho = 30\text{--}100 \text{ kg/m}^3$

- třída reakce na oheň E (TZB-info, b).

3.5.2.6.3. Celulózová izolace

Jedná se o izolaci z recyklovaného papíru s přísadky proti škůdcům, ohni apod. Produkována je v suché formě, či mokré a závisí na konkrétních podmínkách. Je to jedna z nejrozšířenějších foukaných izolací.

- součinitel tepelné vodivosti $\lambda = 0,040- 0,055 \text{ W/mK}$
- faktor difuzního odporu $\mu = 1- 3$
- objemová hmotnost $\rho = 30- 60 \text{ kg/m}^3$
- třída reakce na oheň E (TZB-info, b).

3.5.2.6.4. Izolace z ovčí vlny

Ovčí vlna se vyrábí s přísadami proti biologickým škůdcům. Výhodou je nezhoršení součinitele tepelné vodivosti v závislosti na vzdušné vlhkosti prostředí (Chybík, 2009).

- součinitel tepelné vodivosti $\lambda = 0,045 \text{ W/mK}$
- faktor difuzního odporu $\mu = 1- 2$
- objemová hmotnost $\rho = 13-30 \text{ kg/m}^3$
- třída reakce na oheň E (TZB-info, b).

3.5.2.6.5. Izolace ze slámy

Sláma se z historického hlediska používala jako střešní krytina. Dnes může být ve formě balíků, či volně sypaná k dostání i jako teplená izolace stěn. Balíky se dají použít i jako nosné stěny. Výhodou je přírodní materiál, nevýhodou oproti tomu je riziko napadení hlodavci, kteří slámu vyhledávají pro tepelně izolační vlastnosti. Je potřeba zamezit kondenzaci, či jakoukoli vodu v konstrukci. Slisované balíky mají poměrně vysokou požární odolnost díky lisování a nepřítomnosti vzduchu potřebného k hoření v konstrukci (Chybík, 2009).

Základní fyzikální vlastnosti lisovaných balíků:

- součinitel tepelné vodivosti $\lambda = 0,039- 0,046 \text{ W/mK}$
- faktor difuzního odporu $\mu = 2$
- objemová hmotnost $\rho = 90- 135 \text{ kg/m}^3$
- třída hořlavosti balíků při 90 kg/m^3 je B2- normálně hořlavé (TZB-info, b).

K dispozici jsou i další druhy tepelných izolací jako např. vakuová izolace, rákos, bavlna apod., ty ale nejsou ve dřevostavbách, tudíž se jimi práce nebude dále zabývat.

3.6. Fyzikální veličiny stavební fyziky

3.6.1. Úvod

Jakýkoli návrh konstrukce a materiálové složení vychází z fyzikálních hodnot materiálů, ze kterých se následně získají fyzikální veličiny celé konstrukce (konstrukční). Jednotlivé hodnoty se mohou lišit dle toho, zda-li se jedná o charakteristickou, normovou, deklarovanou, či návrhovou hodnotu. Pro výpočty stavebních konstrukcí se používají návrhové hodnoty materiálů, jejichž parametry jsou stanovené výpočtem na základě normové a charakteristické hodnoty této veličiny tak, aby zohledňovala podmínky zabudování materiálu ve stavební konstrukci a aby tato hodnota nebyla v průběhu užívání překročena. Návrhová hodnota může být případně stanovená přímo z tabulek ČSN 73 0540-3 (Čuprová, 2006).

3.6.2. Materiálové fyzikální veličiny

3.6.2.1. Veličiny tepelně- izolační

3.6.2.1.1. Součinitel tepelné vodivosti

Vyjadřuje schopnost stejnorodého materiálu vést teplo. Čím je hodnota nižší, tak je kvalita tepelné izolace vyšší. Značí se lambda [λ] a jednotkou je [W/mK], která říká, kolik energie [W] projde materiálem o tloušťce 1m a ploše 1m² při rozdílu teplot 1K. Je závislý na více faktorech jako např. vlhkost, objemová hmotnost. Například u závislosti na vlhkost platí, že čím vyšší vlhkost daného materiálu, tím horší je tepelně izolační schopnost daného materiálu. I toto je důvod, proč se snažíme zabránit vzniku kondenzace v konstrukci (Svoboda, 2004).

3.6.2.1.2. Tepelný odpor materiálu

Vyjadřuje míru odporu materiálu vést teplo a tedy čím je tepelný odpor materiálu větší, tím pomaleji a hůře jím teplo prochází a tím je tedy materiál lepším izolantem. Tepelný odpor materiálu se značí R a jednotkou je [m^2K /W]. Vypočte se jako tloušťka vrstvy daného materiálu podělená součinitelem tepelné vodivosti [λ] (Willems, 2017).

3.6.2.1.3. Měrná tepelná kapacita

Vyjadřuje množství tepelné energie, kterou je potřeba dodat 1kg materiálu, aby se jeho teplota zvýšila o 1K. Značí se c a jednotkou je [J/kgK] (Willems, 2017).

3.6.2.1.4. Objemová hmotnost

Vyjadřuje hmotnost materiálu v konkrétním stavu v daném objemu. Společně s měrnou tepelnou kapacitou mají vliv na akumulční schopnosti materiálu. Značí se ρ a jednotkou je [kg/m³] (Svoboda, 2004).

3.6.2.2. Vlhkostní veličiny

3.6.2.2.1. Faktor difuzního odporu

Je to bezrozměrná jednotka, která vyjadřuje schopnost materiálu propouštět difúzi vodní páry v porovnání se vzduchem. Značí se μ . Je poměrem difuzního odporu konkrétního materiálu a difuzního odporu vrstvy vzduchu o stejné tloušťce. Z toho vyplývá, že čím faktor difuzního odporu je, tím hůře vodní pára prochází daným materiálem (Svoboda, 2004).

3.6.2.2.2. Ekvivalentní difuzní tloušťka

Je základní jednotkou, ze které vychází i faktor difuzního odporu. Definována je jako tloušťka nehybné vrstvy vzduchu, která má stejný difuzní odpor jako bezpředmětná vrstva vzduchu. Značí se S_d a je udána v metrech. Vypočte se vynásobením faktoru difuzního odporu a tloušťky materiálu v metrech (Svoboda, 2004).

3.6.3. Konstrukční fyzikální veličiny

3.6.3.1. Součinitel prostupu tepla

Vyjadřuje celkovou schopnost dané konstrukce bránit výměně tepla mezi dvěma prostředími. Je to obrácená hodnota tepelného odporu konstrukce. Čím je

hodnota menší, tím je tepelně izolační schopnost konstrukce lepší. Značí se U a jednotkou je $[W/(m^2K)]$.

Dle této hodnoty se konstrukce posuzuje s ČSN 73 0540.2:2011 Tepelná ochrana budov- Část 2: Požadavky. V této normě jsou požadavky na jednotlivé konstrukce od stěny, přes střechy, podlahy, stropy pod nevytápěnou půdou apod. V normě se nacházejí požadované hodnoty $U_{N,20}$, které musí konstrukce splnit, dále poté doporučené hodnoty $U_{rec,20}$ a doporučené hodnoty pro pasivní domy $U_{pas,20}$ (Tiwoniak, 2012).

3.6.3.2. Tepelný odpor konstrukce

Z hlediska definice je shodný s tepelným odporem materiálů, avšak v tomto případě platí pro celou konstrukci. Tepelný odpor konstrukce se vypočte jako součet odporů jednotlivých materiálů v konstrukci s tím ohledem, že se musí přičíst ještě tzv. součinitele přestupu tepla na vnější a vnitřní straně konstrukce. Přestupy se značí R_{si} , která je závislá na směru toku tepla (interiérová strana) a R_{se} (exteriérová strana), která je stanovena normou na $0,04 m^2K /W$. Přestup tepla jsou vzduchové vrstvy přiléhající těsně ke stavební konstrukci (Willems, 2017).

3.6.4. Požadavky na konstrukce dle stávajících standardů

Vyhodnocení kvality konstrukce se v praxi vyhodnocuje dle tepelně izolační kvality konstrukce, která je určena součinitelem prostupu tepla (viz. 3.6.3.1) a roční bilancí kondenzace v dané konstrukci. Oba parametry se posuzují dle ČSN 73 0540-2 Tepelná ochrana budov- Část 2: Požadavky.

3.6.4.1. Požadavky na součinitel prostupu tepla

Popis konstrukce	Součinitel prostupu tepla [W/(m ² ·K)]		
	Požadované hodnoty $U_{N,20}$	Doporučené hodnoty $U_{rec,20}$	Doporučené hodnoty pro pasivní budovy $U_{pas,20}$
Stěna vnější	0,30 ¹⁾	těžká: 0,25	0,18 až 0,12
		lehká: 0,20	
Střecha strmá se sklonem nad 45°	0,30	0,20	0,18 až 0,12
Střecha plochá a šikmá se sklonem do 45° včetně	0,24	0,16	0,15 až 0,10
Strop s podlahou nad venkovním prostorem	0,24	0,16	0,15 až 0,10
Strop pod nevytápěnou půdou (se střechou bez tepelné izolace)	0,30	0,20	0,15 až 0,10
Stěna k nevytápěné půdě (se střechou bez tepelné izolace)	0,30 ¹⁾	těžká: 0,25	0,18 až 0,12
		lehká: 0,20	
Podlaha a stěna vytápěného prostoru přilehlá k zemině ^{4), 6)}	0,45	0,30	0,22 až 0,15
Strop a stěna vnitřní z vytápěného k nevytápěnému prostoru	0,60	0,40	0,30 až 0,20
Strop a stěna vnitřní z vytápěného k temperovanému prostoru	0,75	0,50	0,38 až 0,25
Strop a stěna vnější z temperovaného prostoru k venkovnímu prostředí	0,75	0,50	0,38 až 0,25
Podlaha a stěna temperovaného prostoru přilehlá k zemině ⁶⁾	0,85	0,60	0,45 až 0,30
Stěna mezi sousedními budovami ³⁾	1,05	0,70	0,5
Strop mezi prostory s rozdílem teplot do 10 °C včetně	1,05	0,70	
Stěna mezi prostory s rozdílem teplot do 10 °C včetně	1,30	0,90	
Strop vnitřní mezi prostory s rozdílem teplot do 5 °C včetně	2,2	1,45	
Stěna vnitřní mezi prostory s rozdílem teplot do 5 °C včetně	2,7	1,80	
Výplň otvoru ve vnější stěně a strmé střeše, z vytápěného prostoru do venkovního prostředí, kromě dveří	1,5 ²⁾	1,2	0,8 až 0,6
Šikmá výplň otvoru se sklonem do 45°, z vytápěného prostoru do venkovního prostředí	1,4 ⁷⁾	1,1	0,9
Dveřní výplň otvoru z vytápěného prostoru do venkovního prostředí (včetně rámu)	1,7	1,2	0,9
Výplň otvoru vedoucí z vytápěného do temperovaného prostoru	3,5	2,3	1,7
Výplň otvoru vedoucí z temperovaného prostoru do venkovního prostředí	3,5	2,3	1,7
Šikmá výplň otvoru se sklonem do 45° vedoucí z temperovaného prostoru do venkovního prostředí	2,6	1,7	1,4

Obrázek 16. Požadavky na konstrukci dle ČSN 73 0540-2 (ČSN 73 0540-2, 2011)

3.6.4.2. Roční bilance kondenzace

Kondenzace uvnitř konstrukce je velkým problémem u každé konstrukce, avšak u dřevostaveb nabývá na mnohem větším významu díky hrozící degradaci hnilobami, či dřevokaznými škůdci apod. Zmíněná rizika potřebují vyšší vlhkost, což kondenzace uvnitř konstrukce způsobuje. Ideálním případem tedy je, když

v konstrukci nedochází k žádné kondenzaci. Pokud v konstrukci ke kondenzaci přece jen dojde, tak je potřeba, aby množství vypařitelné vodní páry bylo v roční bilanci vyšší než hodnota kondenzace. Maximální možná hodnota kondenzace u staveb na bázi v konstrukci je dána hodnotou $M_{c,n} = 0,1 \text{ kg}/(\text{m}^2 \cdot \text{a})$, či 3% plošné hmotnosti materiálu, ve kterém dochází ke kondenzaci. Z obou hodnot závisí na hodnotě nižší. 3% plošné hmotnosti platí u materiálů, které mají objemovou hmotnost vyšší než $100 \text{ kg}/\text{m}^3$, v opačném případě je to 6% plošné hmotnosti materiálu, ve kterém dochází ke kondenzaci (ČSN 73 0540-2, 2011).

4. Metodika

- Literární rešerše
- Návrh základního tvarového, dispozičního, konstrukčního a materiálového provedení vč. optimalizace konstrukčních skladeb obvodového pláště
- Souhrnná technická zpráva
- Situační výkresy objektu
- Projektová dokumentace dílčího technického řešení pro realizaci stavby – Architektonicko-stavební řešení
- výrobní výkres vybrané stěny
- Posouzení a optimalizace konstrukčních skladeb a detailů z hlediska stavební fyziky
- Statické posouzení konstrukčního prvku a spoje
- Závěr

5. Výsledky

Výsledkem práce je projektová dokumentace stavební části, tepelně technické zhodnocení konstrukcí a detailů, výrobní dokumentace vybraných stěn a statické posouzení krokve v příloze č. 1 této diplomové práce.

5.1. Vyhodnocení skladeb

Níže budou porovnány hodnoty navrhovaných skladeb s normovými požadavky. Optimalizace skladeb byla prováděna na základě navržených skladeb určených pro studii objektu. Hodnoty byly spočítány v programu Teplo od Svoboda Software a protokoly jsou součástí přílohy č.1 této práce.

5.1.1. Obvodová stěna

Tabulka 2. Požadavek na teplotní faktor

Typ konstrukce	Teplotní faktor (-)		
	Vypočtená průměrná hodnota $f_{Rsi, m}$ (-)	Požadovaná hodnota $f_{Rsi, N} = f_{Rsi, cr}$ (-) pro max. přípustnou vlhkost na vnitřním povrchu 80%	
Obvodová stěna	0,964	0,918	splněno

Tabulka 3. Požadavek na součinitel prostupu tepla

Typ konstrukce	Součinitel prostupu tepla ($W \cdot m^{-2} \cdot K^{-1}$)			
	Vypočtená hodnota U_T ($W \cdot m^{-2} \cdot K^{-1}$)	Požadovaná hodnota $U_{N,20}$ ($W \cdot m^{-2} \cdot K^{-1}$)	Doporučená hodnota $U_{N,20}$ ($W \cdot m^{-2} \cdot K^{-1}$)	Doporučená hodnota pro pasivní budovy $U_{pas,20}$ ($W \cdot m^{-2} \cdot K^{-1}$)
Obvodová stěna	0,147	0,24	0,20	0,18 – 0,12
		splněno	splněno	splněno

Tabulka 4. Roční bilance kondenzace

Požadavky	Požadavek splněn / nesplněn
Kondenzace vodní páry nesmí ohrozit funkci konstrukce	splněno
Roční množství kondenzátu musí být nižší než roční kapacita odparu	splněno
Roční množství kondenzátu $M_{c,a}$ musí být nižší než $0,1 \text{ kg/m}^2 \cdot \text{rok}$ nebo 3-6 % plošné hmotnosti materiálů (nižší z hodnot)	splněno

5.1.2. Podlaha

Tabulka 5. Požadavek na teplotní faktor

Typ konstrukce	Teplotní faktor (-)		
	Vypočtená průměrná hodnota $f_{Rsi, m}$ (-)	Požadovaná hodnota $f_{Rsi, N} = f_{Rsi, cr}$ (-) pro max. přípustnou vlhkost na vnitřním povrchu 80%	
Podlaha	0,946	0,435	splněno

Tabulka 6. Požadavek na součinitel prostupu tepla

Typ konstrukce	Součinitel prostupu tepla ($\text{W}\cdot\text{m}^{-2}\cdot\text{K}^{-1}$)			
	Vypočtená hodnota U_T ($\text{W}\cdot\text{m}^{-2}\cdot\text{K}^{-1}$)	Požadovaná hodnota $U_{N,20}$ ($\text{W}\cdot\text{m}^{-2}\cdot\text{K}^{-1}$)	Doporučená hodnota $U_{N,20}$ ($\text{W}\cdot\text{m}^{-2}\cdot\text{K}^{-1}$)	Doporučená hodnota pro pasivní budovy $U_{pas,20}$ ($\text{W}\cdot\text{m}^{-2}\cdot\text{K}^{-1}$)
Podlaha	0,222	0,45	0,30	0,22 – 0,15
		splněno	splněno	splněno

Tabulka 7. Roční bilance kondenzace

Požadavky	Požadavek splněn / nesplněn
Kondenzace vodní páry nesmí ohrozit funkci konstrukce	Neuvažuje se
Roční množství kondenzátu musí být nižší než roční kapacita odparu	Neuvažuje se
Roční množství kondenzátu $M_{c,a}$ musí být nižší než $0,1 \text{ kg/m}^2\cdot\text{rok}$ nebo 3-6 % plošné hmotnosti materiálů (nižší z hodnot)	Neuvažuje se

5.1.3. Střecha

Tabulka 8. Požadavek na teplotní faktor

Typ konstrukce	Teplotní faktor (-)		
	Vypočtená průměrná hodnota $f_{Rsi, m}$ (-)	Požadovaná hodnota $f_{Rsi, N} = f_{Rsi, cr}$ (-) pro max. přípustnou vlhkost na vnitřním povrchu 80%	
Střecha	0,962	0,918	splněno

Tabulka 9. Požadavek na součinitel prostupu tepla

Typ konstrukce	Součinitel prostupu tepla ($W \cdot m^{-2} \cdot K^{-1}$)			
	Vypočtená hodnota U_T ($W \cdot m^{-2} \cdot K^{-1}$)	Požadovaná hodnota $U_{N,20}$ ($W \cdot m^{-2} \cdot K^{-1}$)	Doporučená hodnota $U_{N,20}$ ($W \cdot m^{-2} \cdot K^{-1}$)	Doporučená hodnota pro pasivní budovy $U_{pas,20}$ ($W \cdot m^{-2} \cdot K^{-1}$)
Střecha	0,158	0,19	0,16	0,15 – 0,1
		splněno	splněno	nesplněno

Tabulka 10. Roční bilance kondenzace

Požadavky	Požadavek splněn / nesplněn
Kondenzace vodní páry nesmí ohrozit funkci konstrukce	splněno
Roční množství kondenzátu musí být nižší než roční kapacita odparu	splněno
Roční množství kondenzátu $M_{c,a}$ musí být nižší než $0,1 \text{ kg/m}^2 \cdot \text{rok}$ nebo 3-6 % plošné hmotnosti materiálů (nižší z hodnot)	splněno

5.1.4. Obvodová stěna chráněná úniková cesta

Tabulka 11. Požadavek na teplotní faktor

Typ konstrukce	Teplotní faktor (-)	
	Vypočtená průměrná hodnota $f_{Rsi, m}$ (-)	Požadovaná hodnota $f_{Rsi, N} = f_{Rsi, cr}$ (-) pro max. přípustnou vlhkost na vnitřním povrchu 80%
Obvodová stěna	0,962	0,701 splněno

Tabulka 12. Požadavek na součinitel prostupu tepla

Typ konstrukce	Součinitel prostupu tepla ($W \cdot m^{-2} \cdot K^{-1}$)			
	Vypočtená hodnota U_T ($W \cdot m^{-2} \cdot K^{-1}$)	Požadovaná hodnota $U_{N,20}$ ($W \cdot m^{-2} \cdot K^{-1}$)	Doporučená hodnota $U_{N,20}$ ($W \cdot m^{-2} \cdot K^{-1}$)	Doporučená hodnota pro pasivní budovy $U_{pas,20}$ ($W \cdot m^{-2} \cdot K^{-1}$)
Obvodová stěna	0,156	0,30	0,20	0,18 – 0,12
		splněno	splněno	splněno

Tabulka 13. Roční bilance kondenzace

Požadavky	Požadavek splněn / nesplněn
Kondenzace vodní páry nesmí ohrozit funkci konstrukce	splněno
Roční množství kondenzátu musí být nižší než roční kapacita odparu	splněno
Roční množství kondenzátu $M_{c,a}$ musí být nižší než $0,1 \text{ kg/m}^2 \cdot \text{rok}$ nebo 3-6 % plošné hmotnosti materiálů (nižší z hodnot)	splněno

5.2. Vyhodnocení detailů

Detaily byly vyhodnoceny v programu Area od Svoboda Software. Níže je porovnání spočtených hodnot s normovými požadavky. Podrobné protokoly jsou v příloze č.1 této práce.

5.2.1. Sokl

Tabulka 14. Požadavek na teplotní faktor

Typ hodnoceného povrchu / Typ prostoru	Exteriérová teplota (°C)	Teplotní faktor (-)		
		Vypočtená hodnota f_{Rsi} (-)	Požadovaná hodnota $f_{Rsi, N} = f_{Rsi, cr}$ (-) pro max. přípustnou vlhkost na vnitřním povrchu 80%	
Neprůsvitná stavební konstrukce / Ostatní prostory	-17,0	0,814	0,762	splněno

Tabulka 15. Požadavky na šíření vlhkosti konstrukcí

Požadavky	Požadavek splněn / nesplněn
Kondenzace vodní páry nesmí ohrozit funkci konstrukce	splněno
Roční množství kondenzátu musí být nižší než roční kapacita odparu	nehodnoceno
Roční množství kondenzátu $M_{c,a}$ musí být nižší než 0,5 (0,1) kg/m ² .rok	nehodnoceno

V konstrukci nedochází ke kondenzaci.

5.2.2. Ostění

Tabulka 16. Požadavek na teplotní faktor

Typ hodnoceného povrchu / Typ prostoru	Exteriérová teplota (°C)	Teplotní faktor (-)		
		Vypočtená hodnota f_{Rsi} (-)	Požadovaná hodnota $f_{Rsi, N} = f_{Rsi, cr}$ (-) pro max. přípustnou vlhkost na vnitřním povrchu 80%	
Neprůsvitná stavební konstrukce / Ostatní prostory	-17,0	0,820	0,657	splněno

Tabulka 17. Požadavky na šíření vlhkosti konstrukcí

Požadavky	Požadavek splněn / nesplněn
Kondenzace vodní páry nesmí ohrozit funkci konstrukce	splněno
Roční množství kondenzátu musí být nižší než roční kapacita odparu	nehodnoceno
Roční množství kondenzátu $M_{c,a}$ musí být nižší než 0,5 (0,1) kg/m ² .rok	nehodnoceno

V konstrukci nedochází ke kondenzaci. Ke kondenzaci dochází pouze v rámu okna, kde by bylo potřeba řešit s dodavatelem výplní otvorů osazením vhodných prvků.

Tabulka 18. Požadavek na lineární činitel prostupu tepla

Typ lineární tepelné vazby	Lineární činitel prostupu tepla ($\text{W}\cdot\text{m}^{-1}\cdot\text{K}^{-1}$)			
	Vypočtená hodnota z vnějších rozměrů ψ_e ($\text{W}\cdot\text{m}^{-1}\cdot\text{K}^{-1}$)	Požadovaná hodnota ψ_N ($\text{W}\cdot\text{m}^{-1}\cdot\text{K}^{-1}$) ¹⁾	Doporučená hodnota ψ_{rec} ($\text{W}\cdot\text{m}^{-1}\cdot\text{K}^{-1}$) ¹⁾	Doporučená hodnota pro pasivní budovy ψ_{pas} ($\text{W}\cdot\text{m}^{-1}\cdot\text{K}^{-1}$)
Vnější stěna navazující na výplň otvoru	0,084	0,10	0,03	0,01
		splněno	nesplněno	nesplněno

6. Závěr

Cílem práce bylo navrhnout bytový dům o třech nadzemních podlaží ze systému Thoma Holz100.

Obdélníkový tvar budovy splnil očekávání s ohledem na dostatečnou variabilitu a využitelnost vnitřního prostoru, čímž se podařilo dosáhnout cíle o různých velikostech bytů v domě v kombinaci s moderní a funkční dispozicí jednotlivých bytových jednotek.

Konstrukce byly navrhovány tak, aby vyhověly veškerým požadavkům české legislativy staveb sloužící k bydlení. Výsledek práce ukazuje, že české požární normy jsou velice přísné a je tak problém navrhovat výškové budovy ze dřeva. Důkazem toho je skutečnost potřeby chráněné únikové cesty z materiálů DP1 i u stavby, která nedosahuje požární výšky 9m.

System Thoma Holz100 se projevil jako komplexní stavební systém, ze kterého lze navrhnout kompletní stavbu bytového domu. Pouze mezibytová akustická stěna nemá deklarovanou požární odolnost a tím pádem byla v práci nahrazena certifikovanou stěnou DEKPANEL.

V bytovém domě bylo úspěšně navrženo 8 bytových jednotek, které splňují odlišné standarty na bydlení, včetně jejich zázemí v podobě sklepních kójí.

Seznam použitých zdrojů

CRAWLEY, Nic. *Cross Laminated Timber: A design stage primer*. London: RIBA Publishing, 2021. ISBN 9781000222012.

ČERVENÝ, Petr a JELÍNEK, Lubomír. *Tesařské konstrukce*. Praha: Informační centrum ČKAIT, 2014. ISBN 978-80-87438-34-3.

ČUNDERLÍK, Igor. *Štruktúra dreva*. Technická univerzita vo Zvolene, Drevárska fakulta, Katedra náuky o dreve, 2009. ISBN 978-80-228-2061-5.

ČUPROVÁ, D. *Tepelná technika budov - modul 01, modul 02, modul 04*. Brno: VUT v Brně, 2006.

GERGEL', Tomáš. *CLT příručka – Krížom lepené drevo*. 2015.

HERZOG, Thomas, et al. *Holzbau Atlas*. Birkhäuser, 2003. ISBN 9783034614580.

HERZOG, Thomas, et al. *Timber Construction Manual*. Birkhäuser, 2012. ISBN 9783034614634.

CHYBÍK, Josef. *Přírodní stavební materiály*. Praha: Grada, 2009. ISBN 978- 80-247-2532-1.

KOLB, Josef. *Systems in Timber Engineering*. Boston: Birkhäuser Basilej, 2008. ISBN 978-3-7643-8689-4.

KOLB, Josef. *Dřevostavby: Systémy nosných konstrukcí, obvodové pláště*. 2., vyd. Praha: Grada, 2011. ISBN 987-80-247-4071-3.

KOLB, Josef. *Holzbau mit System*. Berlin: Birkhäuser, 2020. ISBN-10: 3035621071.

KOTTJÉ, Johannes. *Jak se staví dřevěný dům: od projektu k nastěhování*. 1. vyd. Praha: Grada, 2008, ISBN 978-80-247-2531-4.

KUKLÍK, Petr a KUKLÍKOVÁ, Anna. *Navrhování dřevěných konstrukcí*. Praha: Informační centrum ČKAIT, 2010. ISBN 978-80-870-9388-7.

KUPILÍK, Václav. *Stavební konstrukce z požárního hlediska*. Praha: Grada, 2006. ISBN 978-80-247-6218-0.

MAYO, Joseph. *Solid Wood: Case Studies in Mass Timber Architecture, Technology and Design*. Routledge, 2015. ISBN 9781317587484.

MOZÉR, Vladimír. *Požární bezpečnost staveb – Požadavky a možnosti dřevostaveb*. ČVUT: Fakulta stavební, Katedra konstrukcí pozemních staveb, 2021.

NOVÁK, Jiří. *Vzduchotěsnost obvodových plášťů budov*. Praha: Grada, 2008. ISBN: 978-80-247-6217-3.

PAVLAS, Marek. *Dřevostavby z vrstvených masivních panelů: Technologie CLT*. Praha: Grada, 2016. ISBN: 978-80-271-0055-2.

PETER, Mandy und WINTERL, Stefan. *Holzbau-Taschenbuch: Grundlagen*, Ausgabe 10. Berlin: Ernst & Sohn, 2021. ISBN 978-3-433-60853-1.

RŮŽIČKA, Martin. *Stavíme dům ze dřeva*. Praha: Grada, 2006. ISBN 9788024764580.

SMOLA, Josef. *Stavba a užívání nízkoenergetických a pasivních domů*. Praha: Grada, 2011. ISBN 978-80-247-2995-4.

STEIGER, Ludwig. *Basic Timber Construction*. Birkhäuser, 2007. ISBN 9783035612233.

SVOBODA, Luboš. *Stavební hmoty*. Bratislava: Jaga, 2004. ISBN 80-8076-007-1.

ŠTEFKO, Jozef, REINPRECHT, Ladislav a KUKLÍK, Petr. *Dřevěné stavby: konstrukce, ochrana a údržba*. 2. české vyd. Bratislava: Jaga, 2006. ISBN 80-8076-043-8.

THOMA, Erwin. *Viděl jsem tě růst*. Ústí nad Labem: Paprsky, 2006. ISBN: 978-80-904552-5-2.

TYWONIAK, Jan a kol. *Nízkoenergetické domy 3: nulové, pasivní a další*. Praha: Grada, 2012. ISBN 9788024780511.

TYWONIAK, Jan a kol. *Pozemní stavitelství VI pro SPŠ stavební: Stavební fyzika, zdravotní nezávadnost a požární bezpečnost staveb*. Praha: Grada, 2014. ISBN 978-80-247-5102-3.

VAVERKA, Jiří a kol., *Dřevostavby pro bydlení*. Praha: Grada, 2008. ISBN 978-80-247-2205-4.

WERNER, Gerhard und ZIMMER, Karl-Heinz. *HolzBau 2*. 4., neu Bearb. Aufl. Berlin: Springer, 2010. ISBN 978-3-540-95898-7.

WILLEMS, Wolfgang M. *Lehrbuch der Bauphysik: Schall - Wärme - Feuchte - Licht - Brand - Klima*. Ausgabe 8, Springer Vieweg, 2017. ISBN 9783658160746.

Normy a vyhlášky:

ČSN 73 0532. *Akustika – Ochrana proti hluku v budovách a posuzování akustických vlastností stavebních konstrukcí a výrobků – Požadavky.* Úřad pro technickou normalizaci, metrologii a státní zkušebnictví, 2020. 40 s.

ČSN 73 0540-1. *Tepelná ochrana budov – Část 1: Terminologie.* Praha: Český normalizační institut, 2005. 68 s.

ČSN 73 0540-2. *Tepelná ochrana budov - Část 2: Požadavky.* Praha: Český normalizační institut, 2011. 56 s.

ČSN 73 0540-3. *Tepelná ochrana budov - Část 3: Návrhové hodnoty veličin.* Praha: Český normalizační institut, 2005. 96 s.

ČSN 73 4301. *Obytné budovy.* Praha: Úřad pro technickou normalizaci, metrologii a státní zkušebnictví, 2004. 48 s.

ČSN EN 1991-1-1. *Eurokód 1: Zatížení konstrukcí – Část 1-1: Obecná zatížení – Objemové tíhy, vlastní tíha a užitná zatížení pozemních staveb.* Praha: Český normalizační institut, 2004. 44 s.

ČSN EN 1991-1-3. *Eurokód 1: Zatížení konstrukcí – Část 1-3: Obecná zatížení – Zatížení sněhem.* Praha: Český normalizační institut, 2005. 52 s.

ČSN EN 1991-1-4. *Eurokód 1: Zatížení konstrukcí – Část 1-4: Obecná zatížení – Zatížení větrem.* Praha: Český normalizační institut, 2007. 124 s.

ČSN EN 1995-1-1. *Eurokód 5: Navrhování dřevěných konstrukcí – Část 1-1: Obecná pravidla – Společná pravidla a pravidla pro pozemní stavby.* Praha: Český normalizační institut, 2007. 114 s.

Nařízení vlády č. 361/2007 Sb., nařízení vlády, kterým se stanoví podmínky ochrany zdraví při práci.

Nařízení vlády č. 591/2006 Sb., o bližších minimálních požadavcích na bezpečnost a ochranu zdraví při práci na staveništích.

Vyhláška č. 268/2009 Sb., o technických požadavcích na stavby.

Vyhláška č. 398/2009 Sb. Vyhláška o obecných technických požadavcích zabezpečujících bezbariérové užívání staveb.

Vyhláška č. 499/2006 Sb., o dokumentaci staveb.

Vyhláška č. 405/2017 Sb., vyhláška, kterou se mění vyhláška č. 499/2006 Sb., o dokumentaci staveb, ve znění vyhlášky č. 62/2013 Sb., a vyhláška č. 169/2016 Sb., o stanovení rozsahu dokumentace veřejné zakázky na stavební práce a soupisu stavebních prací, dodávek a služeb s výkazem výměr.

Vyhláška č. 501/2006 Sb., o obecných požadavcích na využívání území.

Zákon č. 183/2006 Sb., Zákon o územním plánování a stavebním řádu (stavební zákon).

Zákon č. 309/2006 Sb., zákon, kterým se upravují další požadavky bezpečnosti a ochrany zdraví při práci v pracovněprávních vztazích a o zajištění bezpečnosti a ochrany zdraví při činnosti nebo poskytování služeb mimo pracovněprávní vztahy (zákon o zajištění dalších podmínek bezpečnosti a ochrany zdraví při práci).

Zákon č. 541/2020 Sb., o odpadech.

Webové zdroje:

BLOCK, India. *Mjøstårnet in Norway becomes world's tallest timber tower* [online]. 19. 3. 2019 [cit. 18.2.2022]. Dostupné z: <https://www.dezeen.com/2019/03/19/mjostarne-worlds-tallest-timber-tower-voll-arkitekter-norway/>

DEKWOOD, a. *Dekpanel – Masivní dřevěné panely výroby* [online]. [cit. 03.2.2022]. Dostupné z: <https://dekwood.cz/dekpanel>

DEKWOOD, b. *O výrobě panelu – technologie výroby* [online]. [cit. 03.2.2022]. Dostupné z: <https://dekwood.cz/dekpanel/o-systemu>

DEKWOOD, c. *Testování panelu – Testování požární odolnosti* [online]. [cit. 03.2.2022]. Dostupné z: <https://dekwood.cz/dekpanel/testovani-a-certifikace>

LIGNOTREND, *Dauchbauteil LIGNO Akustik Q3 klassik* [online]. [cit. 16.12.2021]. Dostupné z: <https://www.lignotrend.de/referenzen/lamello>

HEJTMÁNEK, Petr, NAJMANOVÁ, Hana a POKORNÝ, Marek. *Druhy konstrukčních systémů budov z požárního hlediska* [online]. 15. 2. 2016 [cit. 23.1.2022]. Dostupné z: <https://www.tzb-info.cz/pozarni-bezpecnost-staveb/13652-druhy-konstrukcnich-systemu-budov>

HEJTMÁNEK, Petr, NAJMANOVÁ, Hana a POKORNÝ, Marek. *Požární výška objektu* [online]. 1. 2. 2016 [cit. 23.1.2022]. Dostupné z: <https://www.tzb-info.cz/pozarni-bezpecnost-staveb/13650-pozarni-vyska-objektu>

HEJTMÁNEK, Petr, NAJMANOVÁ, Hana a POKORNÝ, Marek. *Vybrané požárně technické charakteristiky stavebních výrobků a hmot* [online]. 25. 1. 2016 [cit. 27. 1.2022]. Dostupné z: <https://www.tzb-info.cz/pozarni-bezpecnost-staveb/13649-vybrane-pozarne-technicke-charakteristiky-stavebnich-vyrobku-a-hmot>

JAKOUBKOVÁ, Dana. *Technologie dřevostaveb: CLT panel je 5krát lepším izolantem než beton* [online]. 17. 1. 2022 [cit. 28.1.2022]. Dostupné z: <https://www.drevoastavby.cz/drevostavby-archiv/stavba-drevostavby/konstrukce-drevostaveb/4724-technologie-drevostaveb-clt-panel-je-5krat-lepsim-izolanem-nez-beton>

NOVÁČEK, Jiří a REINBERK, Zdeněk. *Výpočet laboratorní neprůzvučnosti jednoduchých stavebních prvků podle ČSN EN 12354-1, přílohy B* [online]. [cit. 28.1.2022]. Dostupné z: <https://stavba.tzb-info.cz/tabulky-a-vypocty/135-vypocet-laboratorni-nepruzvucnosti-jednoduchych-stavebnich-prvku-podle-csn-en-12354-1-prilohy-b>

NOVÁK, František. *Pro rychlou montáž konstrukčních CLT panelů systémem dřevo-dřevo* [online]. 1. 4. 2019 [cit. 28.2.2022]. Dostupné z: <https://drevmag.com/cs/2019/04/01/pro-rychlou-montaz-konstrukcnich-clt-panelu-systemem-drevo-drevo/>

NOVATOP. *Spoje stěn II.* [online]. [cit. 18.1.2022]. Dostupné z: https://novatop-system.cz/wp-content/uploads/2021/08/KD_CZ_DE_II_1.pdf

POKORNÝ, Marek. *Hlediska požární bezpečnosti dřevostaveb v České republice, 1. Díl* [online]. 18. 11. 2013 [cit. 23.1.2022]. Dostupné z: <https://stavba.tzb-info.cz/drevostavby/10599-hlediska-pozarni-bezpecnosti-drevostaveb-v-ceske-republice-1-dil>

SEMA-SOFTWARE. *X-FIX connects cross laminated timber in the SEMA program* [online]. [cit. 28.2.2022]. Dostupné z: <https://www.sema-soft.de/en/software/highlights-sema-versions/version-21-2/solid-timber-construction-with-x-fix-connectors/>

THOMA HOLZ100, a. *Jedinečný a patentovaný systém dřevěných staveb* [online]. [cit. 8.3.2022]. Dostupné z: <https://www.thomaholz100.cz/wp->

content/uploads/2019/09/17-02-08-thomacz-upraveno.pdf

THOMA HOLZ100, b. *Stavební katalog* [online]. [cit. 8.3.2022]. Dostupné z: https://www.thomaholz100.cz/wp-content/uploads/2019/09/17-07-03-thomacz-catalog_stavebni_final.pdf

TZB-info, a. *Izolace PUR, PIR a fenolická pěna* [online]. [cit. 13.1.2022]. Dostupné z: <https://stavba.tzb-info.cz/tepelne-izolace/299-izolace-pur-pir-a-fenolicka-pena>

TZB-info, b. *Izolace z obnovitelných surovin (dřevo, celulóza, konopí, ovčí vlna, sláma)* [online]. [cit. 15.1.2022]. Dostupné z: <https://stavba.tzb-info.cz/tepelne-izolace/301-izolace-z-obnovitelnych-surovin-drevo-celuloza-konopi-ovci-vlna-slama>

TZB-info, c. *Minerální izolace* [online]. [cit. 15.1.2022]. Dostupné z: <https://stavba.tzb-info.cz/tepelne-izolace/298-mineralni-izolace>

TZB-info, d. *Pěnové sklo* [online]. [cit. 13.1.2022]. Dostupné z: <https://stavba.tzb-info.cz/tepelne-izolace/300-penove-sklo>

TZB-info, e. *Polystyrenové izolace* [online]. [cit. 15.1.2022]. Dostupné z: <https://stavba.tzb-info.cz/tepelne-izolace/297-polystyrenove-izolace>

TZB-info, f. *Rozdělení materiálů dle třídy reakce na oheň* [online]. [cit. 11.12.2021]. Dostupné z: <https://www.tzb-info.cz/pozarni-bezpecnost-staveb/13649-vybrane-pozarne-technicke-charakteristiky-stavebnich-vyrobku-a-hmot>

TZB-info, g. *Druhy konstrukčních částí* [online]. [cit. 13.12.2021]. Dostupné z: <https://stavba.tzb-info.cz/drevostavby/10599-hlediska-pozarni->

TZB-info, h. *Požární výška objektu* [online]. [cit. 13.12.2021]. Dostupné z: <https://www.tzb-info.cz/pozarni-bezpecnost-staveb/13650-pozarni-vyska-objektu>

TZB-info, i. *Druhy konstrukčních systémů budov* [online]. [cit. 18.12.2021]. Dostupné z: <https://www.tzb-info.cz/pozarni-bezpecnost-staveb/13650-pozarni-vyska-objektu>

X-FIX. *X-fix C type: X-fix C is a two piece double dovetail timer-timber connector for CLT ceiling joints or wall panels* [online]. [cit. 28.2.2022]. Dostupné z: <https://www.x-fix.at/x-fix-c-type/>

WIENERBERGER. *Porotherm 38 Profi* [online]. [cit. 6.3.2022]. Dostupné z: https://www.wienerberger.cz/content/dam/wienerberger/czech-republic/marketing/documents-magazines/technical/technical-product-info-sheet/wall/CZ_POR_TEC_Pth_38_Profi.pdf

Přílohy

Příloha 1.:

Základní tvarové a dispoziční řešení

- D.1 Půdorys 1.NP
- D.2 Půdorys 2.NP
- D.3 Půdorys 3.NP
- D.4 Řez
- D.5 Pohledy

B. Souhrnná technická zpráva

C. Situační výkresy

- C.1 Situace širších vztahů
- C.2 Katastrální situace
- C.3 Koordinační situace

D. Realizační dokumentace

- D.1.1 a) Technická zpráva
- D.1.1 b) Výkresová část
 - 1. Základy
 - 2. Půdorys 1. NP
 - 3. Půdorys 2. NP
 - 4. Půdorys 3. NP
 - 5. Řez A-A
 - 6. Řez B-B
 - 7. Strop 1. NP
 - 8. Strop 2. NP
 - 9. Krov
 - 10. Pohled na střechu
 - 11. Pohledy
- D.1.1 c) Podrobnosti
 - 1. Detail 1
 - 2. Detail 2
 - 3. Detail 3

- 4. Detail 4
- 5. Detail 5
- 6. Výpis oken a dveří
- V.1 Vybraná stěna pro výrobní dokumentaci
- V. 2 Panel1, Panel 2

Stavební fyzika

Protokol konstrukcí v programu Teplo

- Obvodová stěna
- Podlaha
- Střecha
- Obvodová stěna chráněná úniková cesta

Protokoly stavebních detailů v programu Area

- Sokl tepelné toky
- Sokl povrchové teploty
- Ostění tepelné toky
- Ostění povrchové teploty

Statické posouzení

- Výpočet zatížení
- Posouzení krokve
- Posouzení spoje krokev X stěna
- Posouzení kotvení fasádního obkladu