



VYSOKÉ UČENÍ TECHNICKÉ V BRNĚ

BRNO UNIVERSITY OF TECHNOLOGY

FAKULTA STROJNÍHO INŽENÝRSTVÍ

FACULTY OF MECHANICAL ENGINEERING

**ÚSTAV VÝROBNÍCH STROJŮ, SYSTÉMŮ A
ROBOTIKY**

INSTITUTE OF PRODUCTION MACHINES, SYSTEMS AND ROBOTICS

**MĚŘENÍ A VYHODNOCENÍ POŠKOZENÍ
LISOVACÍCH VLOŽEK POMOCÍ
OPTICKÉHO SKENERU**

MEASUREMENT AND EVALUATION OF THE INSERTS USING AN OPTICAL
SCANNER

BAKALÁŘSKÁ PRÁCE

BACHELOR'S THESIS

AUTOR PRÁCE

AUTHOR

Richard Vanek

VEDOUCÍ PRÁCE

SUPERVISOR

Ing. Tomáš Marek, Ph.D.

BRNO 2021

ZADANÍ BAKALÁŘSKÉ PRÁCE

Ústav:	Ústav výrobních strojů, systémů a robotiky
Student:	Richard Vanek
Studijní program:	Strojírenství
Studijní obor:	Základy strojního inženýrství
Vedoucí práce:	Ing. Tomáš Marek, Ph.D.
Akademický rok:	2020/21

Ředitel ústavu Vám v souladu se zákonem č.111/1998 o vysokých školách a se Studijním a zkušebním řádem VUT v Brně určuje následující téma bakalářské práce:

MĚŘENÍ A VYHODNOCENÍ POŠKOZENÍ LISOVACÍCH VLOŽEK POMOCÍ OPTICKÉHO SKENERU

Stručná charakteristika problematiky úkolu:

Úkolem bakalářské práce je pomocí 3D optické skeneru identifikovat a popsat způsobené vady na lisovacích vložkách.

CÍLE BAKALÁŘSKÉ PRÁCE:

Popis současného stavu v oblasti 3D skenerů.
Systémový rozbor řešené problematiky.
Provedení měření a vyhodnocení lisovacích vložek.
Vlastní závěry a doporučení pro praxi.

ABSTRAKT

Táto bakalárska práca sa zaoberá problematikou skenovania poškodených lisovacích vložiek pomocou optického 3D skenera. V úvodnej časti bakalárskej práce je opísané 3D skenovanie, jeho využitie v rôznych odvetviach a taktiež chyby, ktoré môžu pri skenovaní vzniknúť. Bakalárska práca prináša poznatky o jednotlivých metódach 3D skenovania a 3D skeneroch. V ďalšej časti práce je popísaný postup skenovania poškodenej lisovacej vložky pomocou optického skeneru STEINBICHLER COMET LED 5M, následné spracovanie naskenovaných dát a vytvorenie 3D CAD modelu. V záverečnej časti sa práca zameriava na porovnanie a vyhodnotenie nameraných dát.

KLÚČOVÉ SLOVÁ

optický skener, skenovanie, lisovacia vložka, 3D skener, reverzné inžinierstvo, kontrola kvality

ABSTRACT

This bachelor thesis focuses on problematics of scanning damaged press dies by an optical 3D scanner. The bachelor thesis starts with a description of 3D scanning, its use in various branches of industry as well as defects that can occur during scanning. This work provides an overview of the methods of 3D scanning and 3D scanners. Another part of the bachelor thesis deals with the procedure of scanning a damaged press die using the optical scanner STEINBICHLER COMET LED 5M followed by processing the acquired data and creating a 3D CAD model. In the final part, the bachelor thesis focuses on comparing and evaluating the obtained data.

KEYWORDS

optical scanner, scanning, press die, 3D scanner, reverse engineering, quality control

BIBLIOGRAFICKÁ CITÁCIA

VANEK, Richard. *Měření a vyhodnocení poškození lisovacích vložek pomocí optického skeneru*. Brno, 2021. Dostupné také z: <https://www.vutbr.cz/studenti/zavprace/detail/132414>.
Bakalářská práce. Vysoké učení technické v Brně, Fakulta strojního inženýrství, Ústav výrobních strojů, systémů a robotiky. Vedoucí práce Tomáš Marek.

ČESTNÉ PREHLÁSENIE

Prehlasujem, že táto práca je mojím pôvodným dielom, spracoval som ju samostatne pod vedením Ing. Tomáša Mareka, Ph.D. a s použitím informačných zdrojov uvedených v zozname.

V Brne dňa 21. mája 2021

.....

Richard Vanek

POĎAKOVANIE

Touto cestou by som sa chcel poďakovať Ing. Tomášovi Marekovi, Ph.D. za pomoc, odborné vedenie, cenné rady a pripomienky pri spracovaní tejto bakalárskej práce. Taktiež by som sa chcel poďakovať pracovníkom spoločnosti BUSINESS AND DRIVE spol. s r.o. so sídlom v Malackách, konkrétne Ing. Petrovi Zichovi a Ing. Mariánovi Nízkemu, že som mohol využiť ich poznatky a skúsenosti v oblasti skenovania a reverzného inžinierstva.

OBSAH

Zadaní bakalářské práce	3
Cíle bakalářské práce:	3
1 Úvod.....	9
2 3D skenovanie	10
2.1 3D skenovanie a reverzné inžinierstvo.....	11
2.1.1 Automaticky generované povrchy (nurbs plochy).....	12
2.1.2 Ručné modelovanie.....	12
2.2 3D skenovanie a kontrola kvality	12
2.3 3D skenovanie a 3D tlač.....	13
2.4 Chyby pri skenovaní.....	13
2.5 Výstupné dáta z procesu skenovania.....	14
3 3D skenery	15
3.1 Parametre 3D skenerov	15
3.2 Rozdelenie 3D skenerov.....	17
3.2.1 Kontaktné metódy skenovania.....	17
3.2.2 Bezkontaktné metódy skenovania.....	19
3.3 Optické metódy skenovania	21
3.3.1 Triangulácia	22
3.3.2 Štruktúrované svetlo	24
3.3.3 Meranie doby letu svetla (TOF).....	24
3.3.4 Siluetová metóda.....	25
3.3.5 Tvar z rozostrenia.....	25
3.3.6 Interferometria	25
4 Meranie a vyhodnotenie lisovacích vložiek.....	26
4.1 3D skener STEINBICHLER COMET LED 5M.....	27
4.2 Postup merania	29
4.2.1 Kalibrácia skenera.....	29
4.2.2 Príprava lisovacej vložky na skenovanie	33
4.2.3 Skenovanie lisovacej vložky.....	34
4.2.4 Úprava mračna bodov a vytvorenie 3D modelu	35
4.3 Možné chyby na vložkách a ich identifikácia	38
4.3.1 Vnútorne, skryté chyby	38
4.3.2 Rozmerové chyby	38
4.3.3 Tvarové chyby.....	39
4.3.4 Povrchové chyby.....	39
4.3.5 Ostatné chyby.....	39
4.4 Výsledky meraní.....	39
4.5 Zhodnotenie výsledkov a odporúčenie pre prax.....	43
Zoznam použitých skratiek a symbolov	49
Zoznam príloh	50

1 ÚVOD

3D skenovanie aj dnes patrí medzi najnovšie technológie a neustále zažíva svoj veľký rozmach. 3D skenovanie vďaka svojej univerzálnosti zasahuje do rôznych odvetví. Najväčšie uplatnenie nachádza v strojárskom priemysle, konkrétne v oblasti reverzného inžinierstva a v oblasti kontroly kvality produktov. S 3D skenovaním sa môžeme stretnúť v architektúre, kde sa využíva na skenovanie budov a interiérov, ale i v archeológii pri skenovaní rôznych nálezov a rekonštrukcii historických sídiel. Svoje uplatnenie taktiež nachádza vo filmovom priemysle pri vytváraní filmových efektov. Čoraz viac ukazuje 3D skenovanie svoj potenciál v oblasti medicíny, a to hlavne pri výrobe zubných náhrad, kostí a kĺbov, kde je žiaduce, aby sa tieto výrobky podobali, respektíve boli totožné s originálom.

Výhodou 3D skenovania je predovšetkým jeho vysoká presnosť merania, relatívne jednoduchá, intuitívna obsluha skenera a vysoká rýchlosť merania. Vďaka 3D skenovaniu je možné efektívne odhaliť rôzne chyby a nepresnosti na výrobkoch v krátkom čase, preto nachádzajú svoje uplatnenie v sériovej výrobe, napríklad v automobilovom priemysle.

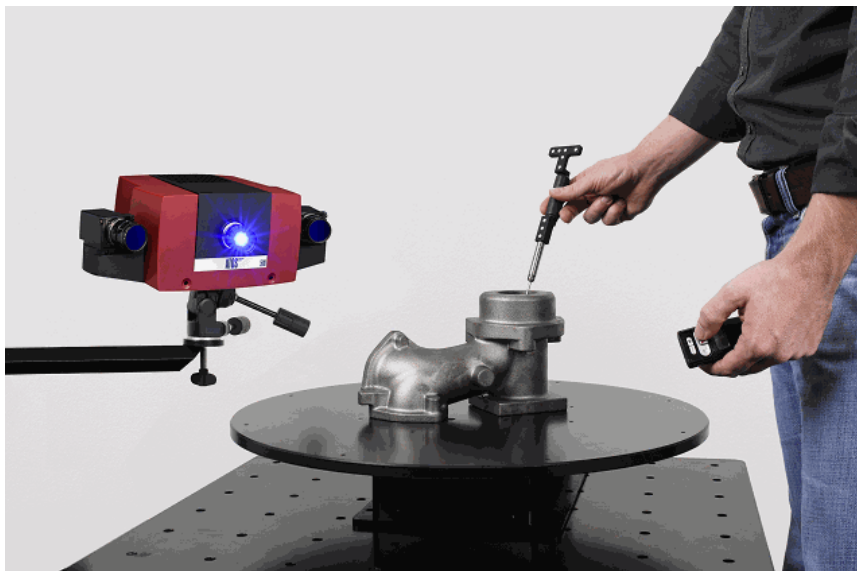
Cieľom tejto bakalárskej práce je priblíženie problematiky 3D skenovania. Práca popisuje, kde všade je možné 3D skenovanie využiť. Prináša informácie o členení skenerov podľa metód, ktoré využívajú pri skenovaní objektov. Práca podrobne popisuje, ako prebieha celý proces 3D skenovania. Vysvetľuje, prečo je dôležitá kalibrácia optického skenera pred samotným meraním, ako prebieha príprava objektu na skenovanie. Hlavným cieľom tejto bakalárskej práce je vykonanie potrebnej série meraní, spracovanie nameraných dát pomocou počítačového programu, vytvorenie 3D CAD modelu, následná identifikácia a popis chýb na skenovanej lisovacej vložke.

2 3D SKENOVANIE

3D skenovanie je proces analýzy reálneho objektu alebo prostredia na zber dát o jeho tvare, poprípade jeho vzhľade. (napr. farba). Zozbierané dáta môžu byť použité na zhotovenie 3D modelov. [1]

Podstatou 3D skenovania je vytvorenie trojdimenzionálneho digitálneho modelu, ako číslcového vyjadrenia skutočného objektu. [2]

3D skenovanie má svoje miesto v architektúre pri obnove a rekonštrukcii starých miest alebo predmetov. Čoraz častejšie nachádza 3D skenovanie uplatnenie aj v medicíne, napríklad pri pomoci hendikepovaným ľuďom – konkrétne pri reprodukcii nahradzovaných častí ľudského tela. [3]

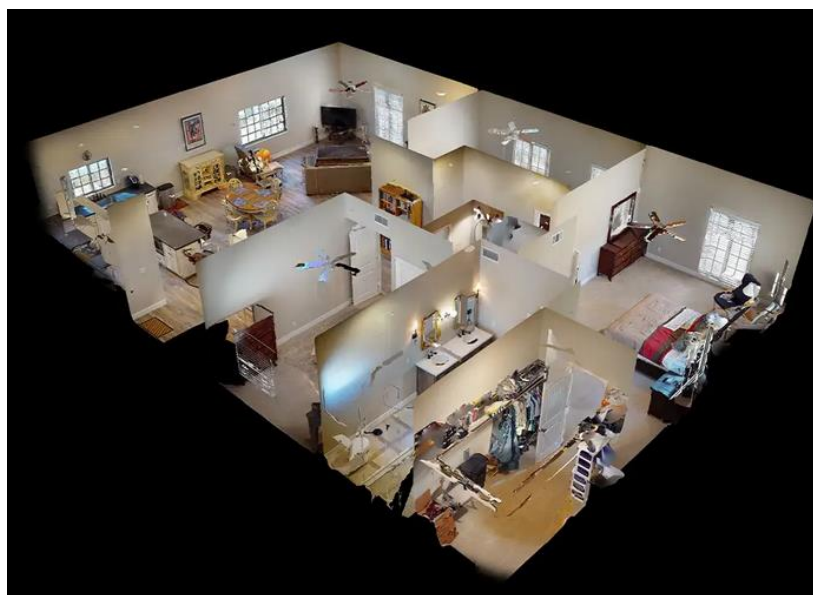


Obrázok 1: Skenovanie optickým skenerom Atos [38]

Trojrozmerné skenovanie je možné využiť v odvetviach ako výroba nástrojov, šablón a matric, výroba lisovacích nástrojov, letecká výroba, šperkárstvo, lekárstvo, archeológia, digitálna archivácia a mnoho ďalších. Všade tam, kde je potreba reprodukovat' komplexné až organické tvarové plochy. [4]

Táto technológia umožňuje vykonávať výrobcom také práce, ktoré by pomocou klasických metód neboli uskutočniteľné, boli by časovo zdĺhavé a teda finančne neefektívne. Technológia 3D skenovania sa stále častejšie uplatňuje vďaka svojej veľkej úspore času pri realizácii projektov, ktoré by nebolo možné klasickými metódami uskutočniť. [5]

3D skenovanie sa taktiež využíva pri predaji nehnuteľností. Prináša pridanú hodnotu napríklad v tom, že dokáže zachytiť celú miestnosť zo všetkých uhlov. 3D model z výšky sa nazýva DollhouseView (obrázok 2) a predstavuje celkovú plochu nehnuteľnosti z nadhľadu. Vďaka tomu je možné vidieť 3D model a pôdorys naraz. K jednotlivým bodom modelu je možné vložiť aj popis, čo umožňuje uľahčiť orientáciu. [6]



Obrázok 2: DollhouseView [37]

2.1 3D SKENOVANIE A REVERZNÉ INŽINIERSTVO

Reverzné (spätne) inžinierstvo je technologický proces, pomocou ktorého je možné vytvoriť z existujúceho produktu spätne CAD model, prípadne výkresovú dokumentáciu. [7]

Reverzné inžinierstvo je zvyčajne vykonávané k získaniu chýbajúcich znalostí, nápadov a princípov projektovania, keď taká znalosť je nedostupná. [8]

V prípade 3D skenovania ide o získanie tvaru dielu vo forme polygónovej siete a následného prevedenia na 3D model slúžiaci k výrobe dielu. [9]

Proces reverzného inžinierstva (obrázok 3):

- a) naskenovanie existujúceho dielu,
- b) export STL súboru či mračna bodov,
- c) ručné premodelovanie alebo prevod do NURBS plôch,
- d) export STEP, IGES, súboru alebo transfer do CAD modelárov. [9]



Obrázok 3: Proces reverzného inžinierstva [7]

V procese reverzného inžinierstva ide o získanie 3D tvaru akéhokoľvek fyzického objektu a vytvorenie 3D CAD modelu pre dizajn, výrobu nového modelu alebo analýzu súčiastky. Nasnímané dáta môžu byť ďalej upravené na CAD plošné alebo objemové modely, ktoré ide načítať v ľubovoľnom CAD systéme. [5]

Reverzné inžinierstvo sa stalo štandardnou praktikou pre inžinierov, ktorí potrebujú urobiť repliku alebo zrenovovať opotrebovaný komponent. Pri procese reverzného inžinierstva je existujúca, niekedy poškodená súčiastka zmeraná a analyzovaná vhodnou metodikou na vytvorenie návrhových výkresov pre budúcu produkciu. [10]

Výhody využitia 3D skenovania v oblasti reverzného inžinierstva:

- a) prevod ľubovoľného tvaru na CAD model,
- b) úprava fyzického návrhu modelov, nástrojov alebo foriem,
- c) tvorba uzatvorených dát pre rapid prototyping alebo obrábanie. [11]

2.1.1 AUTOMATICKY GENEROVANÉ POVRCHY (NURBS PLOCHY)

Program sám alebo zásahom obsluhy vygeneruje na povrchu polygónové siete štvorboké záplaty (plochy), ktoré plno reprezentujú tvar modelu a pri kompletnej polygónovej sieti vytvárajú objemový model. Napr. umelecké diela sa nedajú vytvoriť žiadnym z dostupných prvkov modelovania ako vysunutie, šablónovanie, rotácia atď. Výhodou tohto typu spracovania dát je rýchlosť. Nevýhodou takto vytvoreného modelu je, že následná úprava tvaru modelu nemusí byť jednoduchá. Túto metódu môžeme použiť v prípade, že model chceme dostať do CAD systému, a následne ho obrábať alebo má model slúžiť ako podklad pre konštrukciu. [12]

2.1.2 RUČNÉ MODELOVANIE

Naskenované dáta sa rovnakým princípom ako v CAD systéme premodelujú na parametrický model. Vďaka histórii modelovania a skicovania ide kedykoľvek model upraviť bez nutnosti vytvárania nového modelu. Celý proces modelovania je neustále pod kontrolou presnosti, vďaka možnosti zobrazenia odchýlok vytvoreného tela/skice voči naskenovaným dátam. Pokročilé programy na prevod modelu zo skenu do CAD formátu umožňujú prenos celej histórie modelovania do preferovaného formátu. Tento spôsob je časovo náročnejší ako variant generovania štvorbokých plôch na povrchu modelu. Metóda je preto časovo náročnejšia a drahšia. [12]

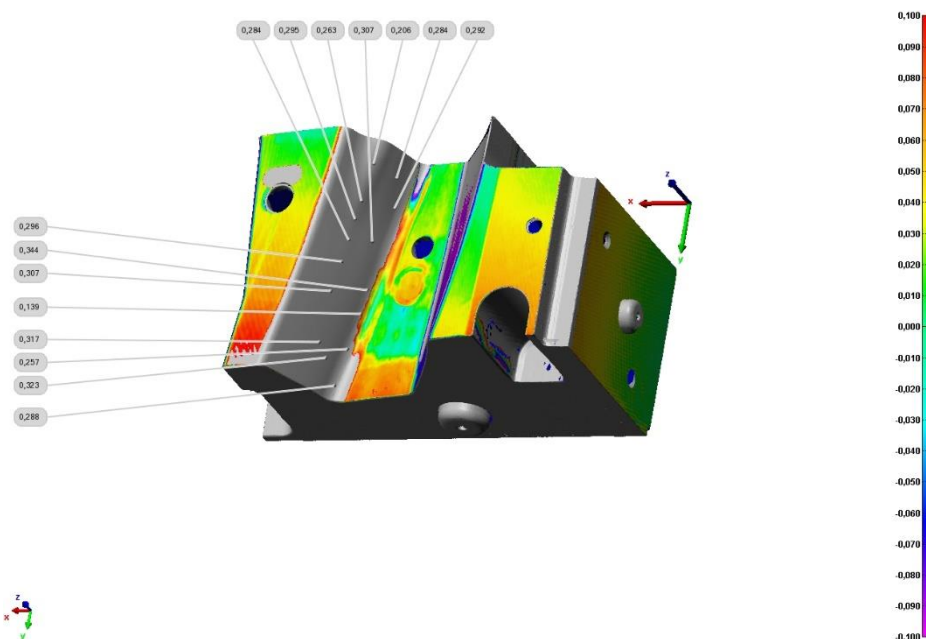
2.2 3D SKENOVANIE A KONTROLA KVALITY

Flexibilné 3D skenery pre komplexné meranie a kontrolné úlohy sa používajú v rôznych priemyselných odvetviach. S dnešným rastúcim počtom certifikácií a štandardov, ktoré je potrebné dodržať, sa kontrola kvality stala dôležitejšou než kedykoľvek predtým. [13]

Efektívne a včasné odhalenie výrobných nedostatkov môže výrazne znížiť náklady, ktoré môžu vzniknúť z následných záručných opráv. Tradičné 2D systémy merania nezaistujú v plnom rozsahu diagnostiku všetkých typov chýb a nedovoľujú v jednom skene sledovať kvalitu celého výrobku. [14]

Vďaka 3D skenovaniu je možné jednoduché porovnanie CAD modelu s reálnym modelom, čiže s naskenovanými dátami (obrázok 4). 3D model sa prekryje naskenovaným 3D modelom, vďaka čomu je možné vyhotoviť farebnú mapu odchýlok. Na tejto farebnej mape

odchýlok je následne vidieť, ktoré miesta reálneho modelu sú rozmerovo väčšie alebo menšie oproti ideálnemu stavu, čiže počítačovému 3D modelu. Vďaka tomu je jednoduché určiť, či dané odchýlky rozmerov sú v rozmerovej tolerancii, alebo ju prekračujú. Na základe týchto údajov je možné vystaviť inšpekčné správy o zistených odchýlkach. [11]



Obrázok 4: Porovnanie naskenovaného modelu s CAD modelom

Výhody 3D skenovania pri kontrole kvality:

- vysoké rozlíšenie podľa kontrolovaných prvkov,
- farebné zobrazenie odchýlok,
- možnosť štandardných CMM reportov,
- kontrola rozmerov podľa výkresovej dokumentácie. [11]

2.3 3D SKENOVANIE A 3D TLAČ

3D skenovanie patrí k významným častiam procesu 3D tlače, a to nielen z pohľadu digitalizácie predmetu a získaniu 3D modelu pre 3D tlač, ale tiež z hľadiska kontroly presnosti a monitorovania kvality výstupov digitálnej výroby na 3D tlačiarňach. [15]

Väčšina 3D tlačiarňí požíva ako zdrojové dáta súbory vo formáte STL. Dáta môžeme pred tlačou upraviť v programoch k tomu určených a následne vytlačiť. [12]

2.4 CHYBY PRI SKENOVANÍ

Počas vykonávania 3D skenovania a digitalizácie sa môžeme stretnúť s rôznymi chybami. Tieto chyby znižujú hodnovernosť 3D objektu alebo daný objekt môžu celý znehodnotiť. Preto je potrebné tieto chyby v čo najväčšej miere odstrániť. [16]

SYSTEMATICKÉ CHYBY

Systematické chyby súvisia s nedokonalosťou skenovacieho zariadenia, či zvolenej skenovacej metódy. U 3D skenerov ide napríklad o presnosť nameranej vzdialenosti bodov na povrchu skenovaného objektu od snímača, ktorá vykazuje závislosť od konkrétneho

umiestnenia objektu v priestore skenovania alebo od orientácie povrchu voči snímaču. Systematické chyby sa pri meraniach opakujú, preto sa nahrádzajú vhodným matematickým modelom. [16]

NÁHODNÉ CHYBY

Náhodné chyby sa pri 3D skenovaní vyskytnú vďaka rušivým vplyvom. Medzi náhodné chyby pri 3D skenovaní objektu patrí najmä šum ambientného osvetlenia, ale i nepriaznivé optické vlastnosti povrchu skenovaného objektu. Problémy pri skenovaní spôsobujú materiály lesklé, priehľadné, ale i materiály veľmi tmavé. U materiálov s lesklým povrchom sa stretávame s presvetlením senzora. Materiály, ktoré sú priehľadné alebo majú svoj povrch veľmi tmavý, žiarenie odrážajú nedostatočne. Náhodné chyby vznikajú aj vplyvom nepriameho osvetlenia a to tak, že nastáva podpovrchový rozptyl alebo sa premietané žiarenie odráža od lesklého povrchu skenovaného objektu späť na iné miesto, kde interferuje s premietaným žiarením. [16]

ZABRÁNENIE VZNIKU NÁHODNÝCH CHÝB

Existuje niekoľko metód, ktorými sa dá zabrániť vzniku náhodných chýb. Na lesklé povrchy objektov sa nanáša dočasný matný nástrek, a to vývojkový sprej alebo suspenzia titánového prášku a etanolu. Pri lesklých povrchoch je možné využitie ďalších metód, ako napríklad zmena expozičných časov snímania, zmena uhlov snímania, zmena farby osvetlenia alebo použitie metódy HDRFA (High dynamic range fringe acquisition). Využitím spomenutých metód je možné zabezpečiť dostatočne kvalitný výsledok skenovania. Tieto metódy majú aj svoje nevýhody. U metódy rôznych expozícií je nutné mať absolútne nemenné ambientné osvetlenie. Pri metóde snímania z rôznych uhlov je nevýhoda v podobe časovej náročnosti, lebo skener je nutné premiestňovať. Najkomplexnejšou metódou je metóda HDRFA využívajúca viacerých vzorov s rôznymi intenzitami osvetlenia. Táto metóda si dokáže poradiť aj s podpovrchovým rozptylom, avšak pre veľký počet snímok a následný veľký dátový tok, kladie vyššie požiadavky na výpočtovú techniku. [16]

2.5 VÝSTUPNÉ DÁTA Z PROCESU SKENOVANIA

3D skener vytvára počas skenovania modelu informácie v 3D prostredí počítača. Každý skener dokáže pracovať iba v určitom formáte, v ktorom dokáže nasnímané dáta exportovať. Existujú dva typy exportovaných dát. Prvým typom je mračno bodov a druhým typom sú STL dáta. Konkrétny formát výstupných dát je dôležitý pre ďalšiu prácu s nimi. [11]

TROJUHLNÍKOVÁ SIEŤ – PRÍPONA: .STL (STEREOLITOGRAPHY)

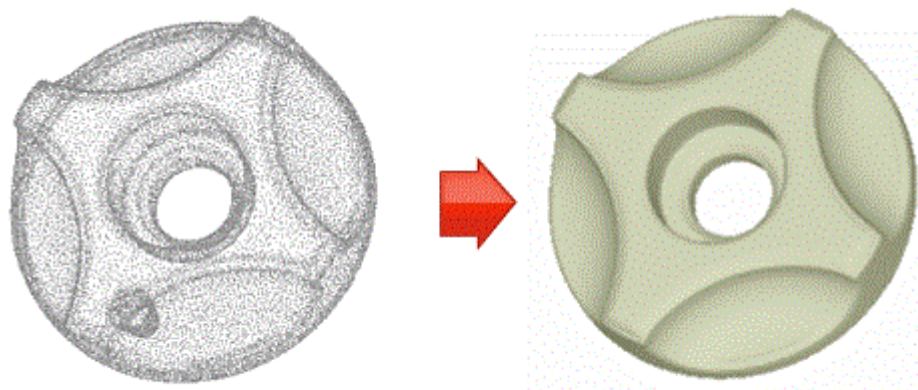
Dáta sú vyjadrené pomocou trojuholníkovej siete. Dáta sú prehľadnejšie pre úpravu, nakoľko trojuholníky tvoria povrch modelu a vytvárajú tak reálny dojem plošného modelu. STL dáta dokáže väčšina CAD systémov načítať iba ako grafiku, niektoré programy však dokážu tieto dáta spracovávať do plôch čitateľných v CAD aplikáciách. STL dáta sú používané pre priamu tlač na všetkých 3D tlačiarňach. Jedná sa o najjednoduchšie vyjadrenie tvaru 3D modelu. [17]

TROJUHLNÍKOVÁ SIEŤ – PRÍPONA: .OBJ

Dáta sú vyjadrené pomocou trojuholníkovej siete. Tieto dáta obsahujú aj textúru, ktorú tvoria snímky zachytené počas 3D skenovania. [17]

MRAČNO BODOV – PRÍPONA: .DXF, .IGS, .ASC, .VTX, .OBJ

Mračno bodov definuje 3D objekt pomocou nasnímaných bodov s polohou X,Y,Z. Prídavnou hodnotou pre tieto body môže byť smer normály a informácie o farbe bodov. Body nie sú spojené. Vizúálne sa s mračnom bodov horšie pracuje, nakoľko povrch nie je vyjadrený plošne a viditeľnosť všetkých bodov užívateľa mátie. Pri reze mračnom bodov sa zobrazujú v rovine rezu len pretnuté body. Tento výstupný formát používajú hlavne skenery, ktoré snímajú veľkú oblasť okolo seba. [17]



Obrázok 5: Mračno bodov a vytvorený STL model [39]

3 3D SKENERY

Zariadenia, ktoré nám umožňujú prevod reálnych trojrozmerných objektov do digitálnej podoby sa nazývajú 3D skenery. [18]

3D skenery sú trojdimenzionálne meracie zariadenia. Používajú sa na zachytenie reálnych objektov alebo prostredí, aby mohli byť upravované a analyzované v digitálnom prostredí. Posledné generácie 3D skenerov nevyžadujú kontakt s fyzickým objektom, ktorý je zachytávaný. [19]

3D skenery majú viacero vlastností spoločných s bežnými kamerami. Zorné pole 3D skenerov je kužeľovité, a preto sú schopné spracovať informácie o povrchoch, ktoré nie sú skryté (diery), alebo ktoré sa nenachádzajú pod žiadnym iným povrchom. Narozdiel od kamier, ktoré sú určené na zachytenie farebných informácií o povrchoch v ich zornom poli, 3D skenery dokážu zachytiť a spracovať informácie o vzdialenosti v ich zornom poli. Takto vytvorený „obraz“ popisuje vzdialenosť na povrchu v každom bode obrazu. Vďaka tomu je možná identifikácia trojrozmernej polohy každého jedného bodu na obrázku. [20]

3.1 PARAMETRE 3D SKENEROV

Všeobecne prvý krok k vytvoreniu 3D modelu sa skladá zo zachytených geometrických a farebných informácií fyzického objektu. Objekt môže byť malý ako minca alebo veľký ako budova. Objekty počas skenovania sa môžu hýbať alebo musia byť v klúde. Tieto nároky podnietili rozvoj veľmi rozličných technológií a nástrojov. [2]

V dnešnej dobe existuje množstvo rozličných typov 3D skenerov, väčšina však musí spĺňať konkrétne parametre:

a) Presnosť

Je ukazovateľ popisujúci odchýlku medzi digitálnym a meraným objektom. [2]

Výsledná presnosť vychádza z použitej technológie v zariadení a zo spôsobu, akým zariadenie sníma daný predmet. [21]

Výrobcovia uvádzajú pre presnosť nerovnaké, zdanlivo zameniteľné označenia. V praxi sa najčastejšie stretávame s:

- 1) **Presnosť od:** V letákoch a katalógoch sa najčastejšie udáva presnosť od. Nasnímaný 3D model teda môže byť vytvorený v počítači po 3D skenovaní s chybou od uvedenej hodnoty. Z tejto presnosti však nie sme schopní zistiť, s akou najhoršou chybou daný diel môže byť nasnímaný.
- 2) **Presnosť na jeden snímok:** 3D skener vytvorí 3D model dielu z jedného pohľadu. Uvedená presnosť zaručuje, že jeden tento snímok bude vytvorený s udanou presnosťou. K celému naskenovaniu dielu je však potreba X snímok. Z tohto spôsobu určenia presnosti nie je možné určiť výslednú presnosť skenovania.
- 3) **Objemová presnosť:** Výrobca prevedie testy 3D skenovania. V určitom priestore skúša skenovať objekt a zistiť tak maximálne možné odchýlky. Po testoch je teda schopný garantovať, že prípustná odchýlka na danú veľkosť je X,xx mm. Výsledný sken sa teda môže pohybovať v presnosti až do X mm. [21]

b) Rozlíšenie

Rozlíšenie meria detailnú hustotu, ktorú môže systém získať alebo minimálnu vzdialenosť medzi dvomi bodmi, ktoré majú byť rozoznateľné. [2]

Hodnota, ktorá charakterizuje, aký najmenší detail je možné dosiahnuť z nameraného mračna bodov. [22]

Rozlíšenie polygónovej siete určuje, ako veľké budú trojuholníky tvoriace finálny 3D sken. Podľa zadaného rozlíšenia skenovací program vytvorí polygónovú sieť tak, aby každý trojuholník mal dĺžku hrán X mm. Čím väčšia hodnota rozlíšenia, tým menej trojuholníkov na 3D skene vznikne. Čím menšiu hodnotu rozlíšenia nastavíme, tým viac bude mať finálny sken trojuholníkov a bude tak detailnejší. [21]

c) Rýchlosť

Pod rýchlosťou sa rozumie rýchlosť merania bodov za jednotku času, najčastejšie za sekundu. [22]

d) Flexibilita

Flexibilita systému je možnosť akvizície veľkého spektra rôznych objektov, ktoré sa môžu líšiť či už tvarom, veľkosťou alebo materiálom. [2]

e) Robustnosť

Robustnosť popisuje citlivosť systému na vplyvy vonkajšieho prostredia na výslednú kvalitu digitálneho dvojčaťa. [2]

f) Použitelnosť

Použitelnosť systému popisuje technické know-how, ktoré je potrebné pre správnu funkciu a zaobchádzanie so skenerom. [2]

g) Cena

Na trhu je veľké množstvo systémov s rozdielnymi cenami. Od toho, aký sa počas skenovania použije hardware a software, sa odvíja finálna cena skenovaného objektu ale aj samotného skenovania. [2]

3.2 ROZDELENIE 3D SKENEROV

Na trhu sú v ponuke rôzne druhy 3D skenerov od rozličných výrobcov, preto je nutné si pred výberom vhodného skenera položiť niekoľko otázok:

- a) **K čomu poslúžia naskenované dáta?** Naskenované dáta môžu byť použité pre kontrolu kvality skenovaného objektu, taktiež môžu nájsť využitie v oblasti reverzného inžinierstva alebo 3D tlače.
- b) **Aká je veľkosť skenovaných objektov?** Všetky skenery sú limitované veľkosťou objektu, ktorý dokážu nasnímať. V prípade, že dôjde ku skenovaniu väčšieho objektu, výrazne sa tým zníži presnosť skenovania.
- c) **Má skenovanie zahŕňať textúru alebo nie?** Pri zvolení skenovania s textúrou bude 3D skener zahŕňať aj farbu skenovaného objektu.
- d) **Kde sa bude skenovanie vykonávať?** V prípade ručných skenerov je možné toto zariadenie prenášať, stacionárne skenery musia ostať na tom istom mieste. Rozdiel nastáva aj pri skenovaní v exteriéri v porovnaní s ideálnymi podmienkami v laboratóriu, či v inom izolovanom pracovisku.
- e) **Aká bude rýchlosť skenovania?** Tento aspekt má význam napríklad pri skenovaní, ktoré sa využíva v medicíne, pretože je potrebné, aby snímky boli vytvorené čo najrýchlejšie z dôvodu, že sa ľudské telo mení s každým jedným pohybom.
- f) **Pomocou akého programu prebehne úprava nameraných dát?** Výstupný formát nameraných dát nemusí byť vždy podporovaný všetkými CAD programami, ktoré sú dostupné na trhu. [11]

Na základe predchádzajúcich otázok je možné si vybrať ten najvhodnejší 3D skener z ich širokej ponuky na trhu. 3D skenery majú špecifické oblasti použitia, podľa ktorých ich je možné deliť. 3D skenery je možné rozdeliť viacerými spôsobmi. Medzi základné dve kategórie 3D skenerov patria 3D skenery využívajúce kontaktné a bezkontaktné metódy skenovania.

3.2.1 KONTAKTNÉ METÓDY SKENOVANIA

Princípom kontaktných metód 3D skenovania je fyzický kontakt senzora skenera a povrchu skenovaného objektu. Tieto metódy možno deliť na deštruktívne, pri ktorých je objekt zničený a nedeštruktívne, kedy nedochádza k poškodeniu objektu. [2]

Nachádzajú sa v priamom styku s meraným objektom. Sú pomalšie ako bezkontaktné a dokážu zabrať menšiu plochu. Ich výhodou je schopnosť analyzovať aj malé otvory a štruktúry. [23]

DEŠTRUKTÍVNE SKENERY

U deštruktívnych 3D skenerov dochádza k zničeniu skenovaného objektu, ale vďaka tomu je možné presne naskenovať aj zložitú vnútornú geometriu. [18]

Pred procesom digitalizácie je skenovaná súčiastka umiestnená na nastaviteľný rám a pokrytá špeciálnym materiálom, ktorý pri spracovaní naskenovaných snímok poskytne vysoký kontrast medzi súčiastkou a výplňovým materiálom. Potom sa z priestoru odčerpá vzduch a vznikne vákuum, ktoré spôsobí, že sa tento špeciálny materiál dostane do všetkých dutín súčiastky. Takto pripravený blok sa premiestni do skenovacieho zariadenia, kde sa pripevní k frézovaciemu stolu. Vlastné skenovanie prebehne v okamžiku odfrézovania ultratenkej vrstvy materiálu z bloku. Každý takto novo vzniknutý povrch sa naskenuje použitím optického skenera a získané dáta sa odošlú k ďalšiemu softwarovému spracovaniu. [24]



Obrázok 6: Deštruktívny skener RE 1000 [40]

NEDEŠTRUKTÍVNE SKENERY

Tieto skenery na rozdiel od deštruktívnych skenerov objekt pri procese digitalizácie vôbec nepoškodia. Skúmajú povrch predmetu, ktorý je pevne pripevnený k podložke fyzickým hmotným dotykom so sondou. Do tejto skupiny patria mechanické paže, robotické paže a súradnicové meracie stroje CMM. [25]

- a) **Mechanické meracie ramená:** U mechanických meracích ramien sa získavajú dáta polohy bodu, ktoré sonda sníma na základe informácií o polohe jednotlivých kĺbov, z ktorých sa skener skladá, a ktoré v reálnom čase posielajú dáta o svojej polohe. Software, ktorý tieto dáta prijíma, prepočítava polohu guľôčky na koncovom ramene. K prepočítaniu je potrebné poznať aj dĺžku ramien. Počas skenovania musí byť skener pripevnený k pracovnej doske a jeho základňa sa nesmie pohnúť, pretože sa poloha objektu voči skeneru nesmie meniť. Výhodou je finančná nenáročnosť a mobilita. Nevýhodou je nižšia presnosť a nutnosť obsluhy. V praxi sa tieto skenery používajú pre kontrolovanie dimenzií objektu. [25]



Obrázok 7: Mechanické meracie rameno FARO [41]

- b) **Robotické meracie ramená:** Robotické meracie ramená fungujú na rovnakom princípe ako mechanické meracie ramená. Rozdiel je taký, že prevádzka je zautomatizovaná alebo prebieha prostredníctvom diaľkového riadenia. Využívajú sa pre prevádzku v nebezpečnom alebo nehostinnom prostredí. [25]
- c) **CMM (Coordinate Measuring Machine):** CMM je polohovacie rameno so sondou, vďaka ktorej je možné snímať 3D dáta objektu a následne ich zaznamenávať. Poloha je zaznamenávaná CMM enkodérom. Proces je pomerne zdĺhavý, pretože pohyby CMM nie sú príliš rýchle. [25]



Obrázok 8: CMM od japonského výrobcu Mitutoyo [43]

3.2.2 BEZKONTAKTNÉ METÓDY SKENOVANIA

Bezdotykové (bezkontaktné) snímacie systémy na rozdiel od dotykových, nevyžadujú k svojej funkcii hmotný dotyk s povrchom súčiastky. Vďaka jednoduchosti, presnosti alebo rýchlosti skenovania sú v dnešnej dobe najrozšírenejšou variantou 3D skenerov na trhu. [26]

Bezkontaktné 3D skenery do priestoru vysielajú vlnenie alebo svetlo, ktoré sa od snímaného predmetu odráža. Je následne zachytávané späť v 3D skeneri a na ich základe vytvoria digitálny 3D model. [3]

Môžeme ich deliť na magnetické, transmisívne a reflexívne. [26]

MAGNETICKÉ SKENERY

Magnetické skenery sa delia na skenery s magnetickou sondou a na skenery využívajúce magnetickú rezonanciu. Magnetická rezonancia je využívaná pre nedeštruktívne snímanie vnútornej geometrie objektu. Býva často mobilná a používa sa pri kontrole uzavretých nádob. Využíva rovnaký princíp ako magnetická rezonancia v nemocniciach. [25]

TRANSMISÍVNE SKENERY

Medzi zástupcami transmisívnych skenerov sú skenery využívajúce technológiu počítačovej tomografie (CT). Taktiež ako pri skeneroch využívajúcich magnetickú rezonanciu, je možné týmto typom skenera získavať údaje o vnútornej stavbe skúmaného objektu. Pri prenose informácií sa využíva röntgenové žiarenie. Oproti zdravotníckym CT zariadeniam sa používa vyššia intenzita žiarenia. [26]



Obrázok 9: CT skener EasyTom [44]

REFLEXÍVNE SKENERY

- a) **Laserové:** Laserový skener pracuje na rovnakom princípe ako sonar. Využívajú sa vlastnosti laserového lúča. Vlastné skenovanie spočíva v tom, že sa kolmo proti predmetu vyšle laserový lúč, ktorý sa od neho odrazí a vráti sa späť do skenovacieho zariadenia, kde sa vyhodnotí. Vyhodnotenie doby, ktorá uplynie od vyslania do vrátenia lúča, získame informácie o rozmere predmetu v smere pohybu lúča. Informácie o zakrivení povrchu vyplynú z uhla pod akým sa lúč vráti späť do zariadenia. Spojením obidvoch základných informácií skener získava presnú polohu bodu, ktorú odošle do počítača. [18]

Výstupom je súbor dát o polygónoch definujúcich geometriu povrchu telesa. Na rozdiel od optických skenerov nemajú tieto skenery problém s rozpoznávaním neprechodných otvorov a výstupkov. Výhodou laserových skenerov je ich vysoká presnosť. [18]

b) Ostatné:

1) **Akustické** - Akustické 3D skenery využívajú sondu emitujúcu zvukové vlny (ultrazvuk alebo sonar). Tento typ skenerov patrí medzi presnejšie, ale finančne náročnejšie metódy. Najviac sa využívajú v oblasti kontroly kvality. Pre snímanie povrchu objektu sa používa manuálna ultrazvuková sonda, ktorá svojím vzhľadom pripomína pištoľ. Má kovový hrot, ktorý sa pokladá na skenovaný predmet. Stlačením spúšte je vyslaná zvuková vlna, ktorá sa prevedie do priestorových súradníc pomocou ultrazvukových čidiel. [25]

2) **Mikrovlnný radar** – Metóda testovania mikrovlnným radarom je jednou z nedeštruktívnych metód testovania. Radar používa mikrovlnné žiarenie na vlnovej dĺžke 1 mm až 1 m. Oveľa nižšie frekvencie použitého žiarenia dovoľuje získanie dát aj cez hmlu, oblaky aj mierny dážď. Radarové vlny viacej prenikajú priestorom a aj do pôdy, čím dovoľujú získať informácie o podpovrchovej vrstve. [27]

Metóda radarovej interferometrie nachádza svoje využitie v rade aplikácií. Jedná sa najmä o mapovanie výškových pomerov terénu a sledovanie krátkodobých (zemetrasenie, zosuvy pôdy) aj dlhodobých (tektonická činnosť) terénnych deformácií. [27]

Radar pracujúci v mikrovlnnom frekvenčnom pásme je predurčený k rozmanitému použitiu, od kontroly a riadenia leteckej a pozemnej dopravy, cez lekársku techniku až po logistiku a priemyslovú sensoriku. [28]

c) Optické: popísané v nasledujúcej kapitole

3.3 OPTICKÉ METÓDY SKENOVANIA

Tento typ 3D skenerov zachytáva skenovaný objekt z viacerých uhlov pomocou optického zariadenia. Natočenie sa prevádza ručne alebo za pomoci polohovacieho zariadenia (krokový motorček riadený počítačom). Po každom natočení sa daný objekt vyfotí a dáta sú následne odoslané do počítača. Keď sa získajú všetky potrebné snímky z každého uhla pohľadu, dáta sa ďalej spracujú a pomocou metódy aproximácie sa vytvorí digitalizovaný model. [18]

Počítačové modely sa u väčšiny skenerov vytvárajú s využitím sňatých bodov, polygónov, spline kriviek alebo iných geometrických entít. [24]

Výhodou optického skenovania je, že informácia o povrchu snímaného objektu je obsiahnutá v naskenovaných dátach, a preto už nie je potrebné ju umelo dotvoriť. Medzi hlavnú nevýhodu skenovania optickými skenermi je neschopnosť vytvoriť z 2D snímok priehlbiny a nepriechodné diery. [18]

Okrem klasického 3D skenovania sa dajú optické skenery využiť ako súradnicové meracie zariadenia, ktoré majú hlavné uplatnenie pri výrobe strojných súčiastok. [24]

Metódy merania pomocou optických skenerov delíme do dvoch základných kategórií, na aktívne a pasívne.

AKTÍVNE OPTICKÉ METÓDY

Aktívne metódy optického skenovania sa líšia od pasívnych metód tým, že pri ich použití je vyžarovaný určitý druh energie. Tým môže byť napríklad viditeľné svetlo alebo

elektromagnetické žiarenie. Na povrch skenovaného objektu sa namieri lúč žiarenia a ten sa následne odráža naspäť. Je zachytávaný snímačom. [26]

PASÍVNE OPTICKÉ METÓDY

Pasívne optické metódy využívajú rovnaké snímače ako metódy aktívne. Pasívne metódy optického skenovania sa líšia od aktívnych tým, že skenerom nie je emitovaný žiadny druh energie. Skenovaný objekt je nasnímaný postupne z viacerých uhlov a následným porovnávaním snímok sa získajú súradnice určitých bodov skenovaného objektu. [16]

Základným princípom je nasnímanie minimálne dvoch snímok. [26]

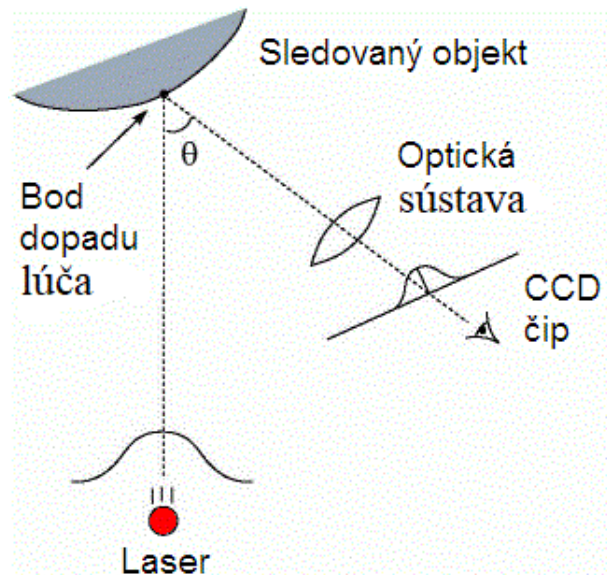
Skenery, ktoré využívajú pasívne metódy skenovania sú lacnejšie ako aktívne skenery. Avšak treba podotknúť, že presnosť skenovania je u pasívnych skenerov nižšia. [16]

3.3.1 TRIANGULÁCIA

Triangulácia patrí v súčasnej dobe medzi najpoužívanejšiu techniku optického skenovania. Delí sa na aktívnu a pasívnu.

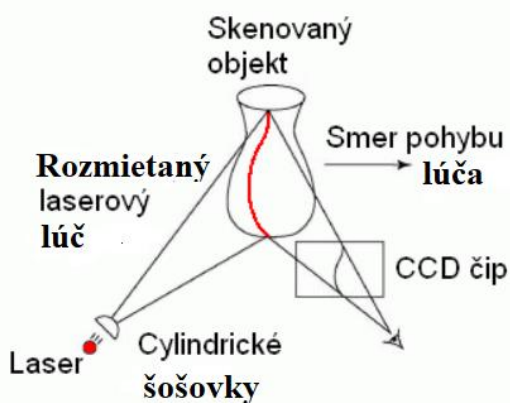
AKTÍVNA TRIANGULÁCIA

Jej technika spočíva vo fotogrametrickej rekonštrukcii snímaného objektu nasvietením jeho povrchu svetelným zdrojom, a zároveň snímaním jeho povrchu pomocou CCD alebo CMOS snímača. Výsledkom snímania je rastrový obraz. [29]



Obrázok 10: Aktívna 1D triangulácia [29]

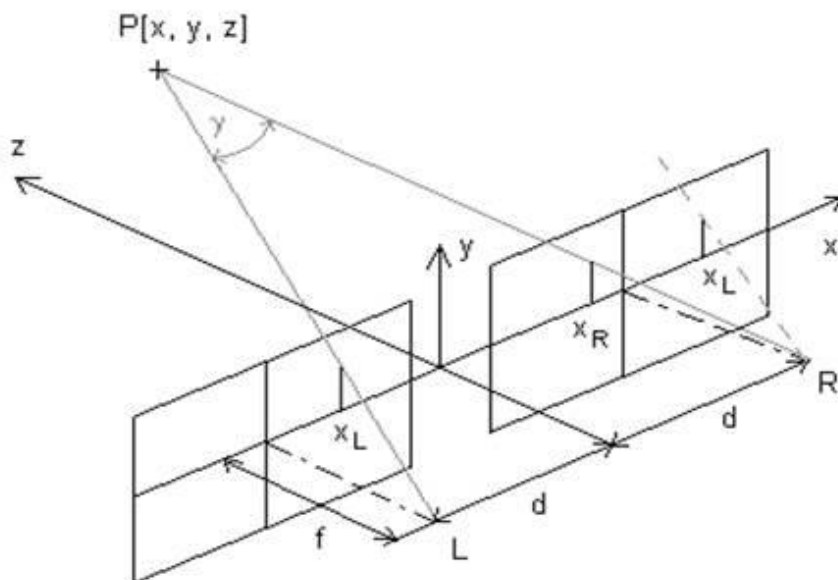
Triangulačný trojuholník je tvorený zdrojom svetla a snímačom s osvetleným bodom na skúmanom objekte. Spojnica medzi svetelným zdrojom a snímačom sa nazýva triangulačná báza. Uhol na strane svetelného zdroja je zvieraný konštantnou triangulačnou bázou, kdežto na strane snímača je uhol určený premennou pozíciou osvetleného bodu na CCD snímači. Z veľkosti tohto uhla je možné na základe znalosti triangulačnej bázy určiť Z-ovú súradnicu bodu na povrchu snímaného objektu. [29]



Obrázok 11: Aktívna 2D triangulácia [29]

PASÍVNA TRIANGULÁCIA

Technika pasívnej triangulácie najčastejšie využíva metódu stereoidenia, ktorá je založená na podobnom princípe, na akom pracuje ľudský zrak pri odhade vzdialenosti. Namiesto páru očí sa používa dvojica CCD snímačov, ktorých vzájomná vzdialenosť stredov je približne 65 mm (snaha o imitáciu ľudského zraku). Pomocou dvojice CCD snímačov získame dve stereoskopické snímky. Tieto snímky predstavujú dva perspektívne obrazy. Z uhla snímaného združenými lúčmi (tzv. uhlová paralaxa) je možné zistiť vzdialenosť povrchu od stredu pohľadu obidvoch CCD snímačov. [29]



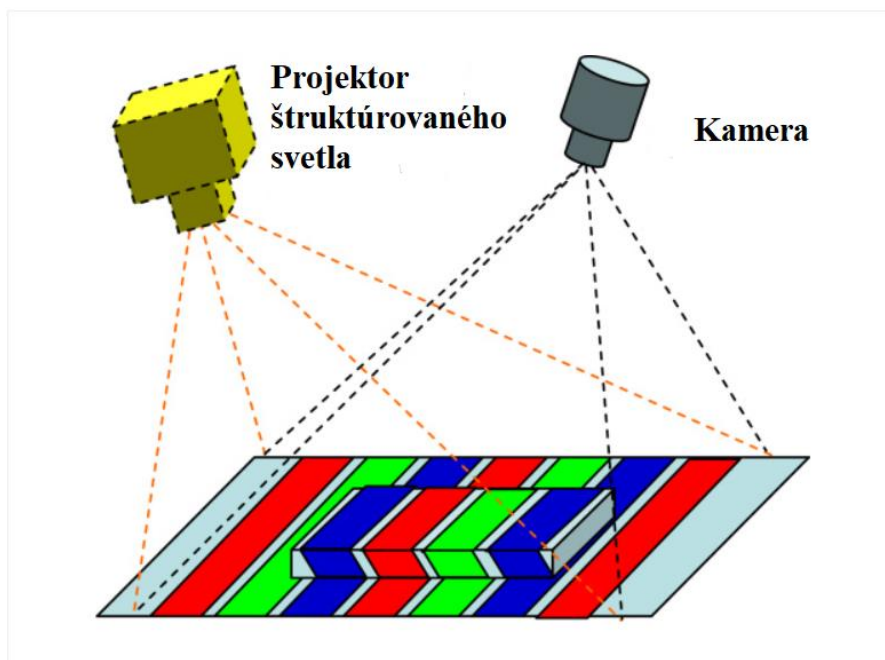
Obrázok 12: Stereoskopické snímky [30]

Bod P je meraný bod a body L, R sú ohniská kamier. Pre body, ktoré sú bližšie pozorovateľovi, je paralaxa väčšia ako pre body vzdialenejšie. Aby sa priestorové videnie uplatnilo, nesmie hodnota paralaxy klesnúť pod určité minimum. [30]

3.3.2 ŠTRUKTÚROVANÉ SVETLO

Optické 3D skenery, ktoré pracujú na základe štruktúrovaného svetla, premietajú obrazec na objekt a následne merajú deformáciu obrazca na snímanom objekte. Existujú dva druhy obrazcov, obrazec jednosmerný a obrazec dvojsmerný. Typickým príkladom jednosmerného obrazca je priamka, ktorá je premietaná na objekt za pomoci LCD projektora alebo lasera. Kamera počas snímania zachytáva z určitej vzdialenosti tvar priamky a popritom využíva na zistenie vzdialenosti každého bodu na priamke, techniky podobné triangulácii. Kamera v prípade jednosmerného obrazca postupne zbiera informácie o každej jednej priamke. [31]

Ako je možné vidieť na nasledujúcom obrázku (obrázok 13), v prípade dvojsmerného obrazca sa premieta na skenovaný objekt séria prúžkov. Svetelný obrazec je rozložený na väčšej časti snímaného objektu, preto môže kamera zachytiť všetky miesta rovnako, čím sa zvýši rýchlosť skenovania. [31]



Obrázok 13: Skenovanie so štruktúrovaným svetlom [45]

3.3.3 MERANIE DOBY LETU SVETLA (TOF)

Táto aktívna metóda optického skenovania je založená na zmeraní doby letu svetelného lúča od momentu jeho vyslania, odrazenia od skenovaného povrchu objektu a následného zachytenia na senzore. Vďaka tomu je možné zistiť vzdialenosť bodu od počiatku súradnicového systému. Počiatok súradnicového systému väčšinou býva ukotvený v mieste snímacej kamery. Princípom tejto metódy je korelácia rýchlosti vhodného referenčného signálu s meraným modulovaným optickým signálom. Optický signál je možné modulovať pulzne, pseudonáhodne alebo spojito. [26]

Hlavnou nevýhodou tejto metódy je príliš vysoká rýchlosť svetla, pretože vďaka nej je nutné mať vysoké nároky na presnosť meracieho zariadenia. [26]

3.3.4 SILUETOVÁ METÓDA

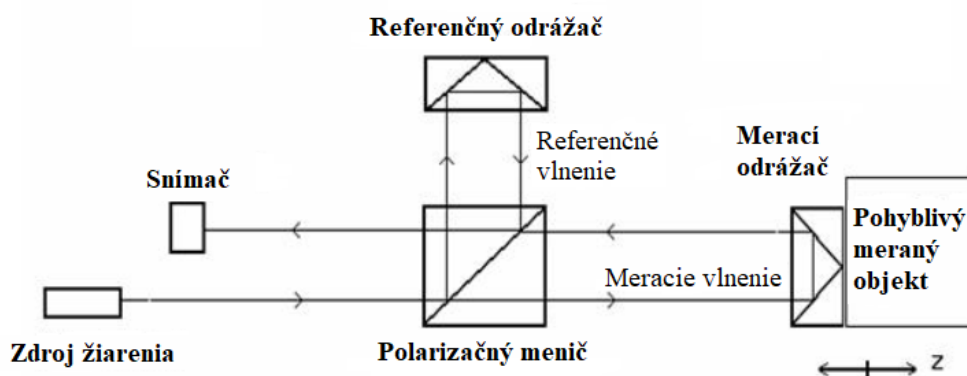
Siluetová metóda patrí medzi pasívne optické metódy skenovania. Využíva línie hrán, ktoré sú vytvorené zo sekvencie fotografií snímaného objektu, ktorý sa nachádza počas snímania v kontrastnom pozadí. Siluety sú následne vytláčané a pomocou aproximácie transformované k utvoreniu vizuálnych obrysov. Hlavnou nevýhodou použitia tejto metódy je fakt, že nemôže byť použitá na skenovanie dier v snímanom objekte. [31]

3.3.5 TVAR Z ROZOSTRENIA

Táto metóda patrí medzi pasívne metódy skenovania. Rozostrenie šošovky sa využíva na zistenie vzdialenosti. Skenovanie prebieha tak, že kamera nemení svoju polohu, avšak dochádza ku zmene jej ohniskovej vzdialenosti s každou ďalšou fotografiou. Nakoľko ohnisková vzdialenosť šošovky je známa, vzdialenosť od roviny zaostrenia je možné dopočítať. Táto metóda nie je veľmi presná, pretože výsledná presnosť závisí od zostavy a hĺbky zorného poľa kamerových šošoviek. Metódu získania tvaru z rozostrenia je možné použiť len u textúrovaných objektov. Jej hlavnou výhodou použitia je predovšetkým jej nízka cena. [31]

3.3.6 INTERFEROMETRIA

Je to metóda aktívna, ktorá je založená na princípe merania doby letu koherentného žiarenia. Zariadenia, využívajúce túto metódu sa nazývajú interferometre. Interferometre sa zvyčajne skladajú zo svetelného zdroja, deliča lúča (tvorený polopriepustnou doštičkou), dvojice lineárnych odražačov a fotocitlivého detektora. [32]



Obrázok 14: Schéma interferometra [30]

Vlnenie svetelného lúča sa delí na merané a referenčné. Obidve vlnenia spoločne interferujú a výsledok je následne zachytávaný snímačom (fotodióda). Touto metódou sa dajú merať len relatívne vzdialenosti medzi dvomi skúmanými bodmi. Pre meranie absolútnych vzdialeností je nutnosť vykonať kalibráciu. [33]

4 MERANIE A VYHODNOTENIE LISOVACÍCH VLOŽIEK

Technológia tvárnenia je významným odvetvím strojárkej výroby a poskytuje značné výhody v porovnaní s ostatnými technológiami. Uplatnenie nachádza takmer výhradne vo vysoko sériovej a hromadnej výrobe kde vysokú počiatočnú cenu strojného a nástrojového vybavenia vyvažujú úspory materiálové a časové.

Automobilový priemysel ako jeden z veľmi významných odvetví strojárkeho priemyslu využíva objemové tvárnenie pri výrobe mnohých súčastí najmä vďaka vysokej výrobnosti, úspore nákladov a zvýšeným mechanickým vlastnostiam.

Pre účely výroby výliskov z plechu špecializované strojárke firmy vyrábajú lisovacie nástroje.

Keďže požadované tvary výliskov bývajú veľmi tvarovo zložité a majú niekedy veľké rozmery, konštruktéri nástrojov rozdelili činné plochy na menšie časti. Celkový tvar je teda zložený z menších častí formou vložiek, ktoré majú negatívny tvar vybranej časti výlisku. Po ich vložení do nástroja získame zostavu vložiek, ktoré tvoria celkový tvar výlisku (obrázok 9).



Obrázok 15: Zostava vložiek v nástroji [46]

Vložka lisovacieho nástroja je podľa druhu spracovávaného materiálu vyrobená z materiálu, ktorý má potrebné vlastnosti, aby bolo dosiahnuté vyrobiteľnosti samotnej vložky, presnosti tvaru a rozmerov a v neposlednom rade jej dlhej životnosti. Životnosť sa zvyšuje tepelným spracovaním, prípadne povlakovaním činných plôch.

V prípade poškodenia niektorej funkčnej plochy v nástroji nie je teda potrebné vyrábať celú tvarovo zložitú plochu, ale len vložku kde sa vyskytuje poškodenie.

Toto významne šetrí čas a prostriedky potrebné na opravu lisovacieho nástroja.

Ak sa vyskytne nedostatok na niektorej z vložiek, je potrebné vo väčšine prípadov vložku pred samotnou výrobou naskenovať pomocou 3D skenera. Je to z viacerých dôvodov, pričom najčastejšie je nedostupnosť 3D dát pre výrobu alebo nie je možné vizuálne určiť rozsah poškodenia a je treba získať dáta poškodenej vložky na porovnanie s ideálnymi dátami a následnému vyhodnoteniu.

4.1 3D SKENER STEINBICHLER COMET LED 5M

Na skenovanie lisovacej vložky bol použitý optický skener Comet LED 5M od nemeckého výrobcu Steinbichler Optotechnik. Výhodou jeho použitia je fakt, že oproti použitiu dotykových skenerov, ktoré vytvárajú bod iba v mieste dotyku, skener Comet LED 5M dokáže nasnímať niekoľko miliónov bodov, ktoré vyobrazujú tvar skenovanej vložky. 5M v názve skenera udáva rozlíšenie kamery 5 megapixelov, ktorá reprezentuje výslednú kvalitu, rozlíšenie a taktiež výslednú úroveň zachytených detailov snímaného objektu. [11]

S optickým skenerom Comet LED 5M je možné skenovať objekty rôznej veľkosti a to objekty malé (rádovo pár cm), ale aj objekty veľké (maximálna veľkosť skenovaného objektu 500 mm). Skenovanie rôzne veľkých objektov je možné vďaka trom typom vymeniteľných objektívov. Každý objektív má inú veľkosť ohniskovej vzdialenosti, to znamená, že každý z objektívov je schopný skenovať len určitú oblasť skenovaných objektov na základe ich rozmerov. [11]



Obrázok 16: Optický skener STEINBICHLER COMET LED 5M [42]

Pre čo najlepšie zachytenie malých detailov na malých objektoch (do 100 mm) je vhodné požiť objektív 100 mm. S objektívom 250 mm je možné skenovať objekty strednej veľkosti s rozmermi od 250 mm až do 300 mm. Taktiež sa s týmto objektívom dajú skenovať objekty menších rozmerov, avšak takýto objektív nedokáže zachytiť malé detaily tak, ako objektív 100 mm. Objektív s veľkosťou 500 mm je vhodný na skenovanie objektov o veľkosti 500 mm, prípadne väčších. So skenerom Comet LED 5M sa dajú skenovať aj väčšie objekty, avšak je potrebné použitie kombinácie kódovaných a nekódovaných referenčných bodov

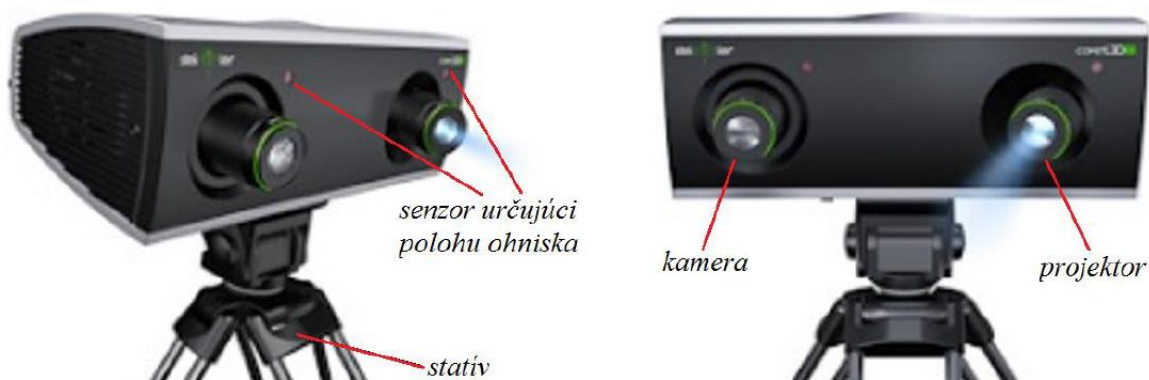
pre zaistenie zvýšenia presnosti skenovania a polohy jednotlivých skenov pri ich nalepovaní. Vhodným výberom objektívu sa zaistí čo najvyššia kvalita skenovania. [11]

Tabuľka 1: Technické parametre skenera STEINBICHLER COMET LED 5M [34]

Technické parametre	
Rozlíšenie kamery	2448 x 2050
Meraný objem podľa veľkosti objektívu (mm ³)	100 mm: 12 x 100 x 60
	250 mm: 260 x 215 x 140
	500 mm: 480 x 400 x 250
Najvyššia rýchlosť merania	2 s
Kompatibilita s PC	stolný počítač, laptop
Umiestnenie snímača	tripod
Automatické umiestnenie objektu	rotačný stôl
Dostupný software	STEINBICHLER COMET plus

Optický skener Comet LED 5M využíva pri skenovaní inovatívnu technológiu projekcie nazývanú BLUE-LED. Táto technológia dosahuje vyššiu intenzitu svetelného toku, oproti predchádzajúcim modelom. Pre zaistenie najlepších svetelných podmienok pri skenovaní, skenovaný objekt je nasvietený modrou farbou. Tá minimalizuje odlesky a taktiež zminimalizuje vplyv okolia, vďaka čomu je možné naskenovať objekty lesklé aj tmavé. [35]

Technológia BLUE-LED, ktorú využíva skener Comet LED 5M umožňuje zachytávať až 5 miliónov bodov počas 2 sekúnd. To znamená, že skenovanie zložitejších objektov zaberie oveľa menej času, ako skenovanie bežnými dotykovými skenovacími systémami. [36]



Obrázok 17: Stavba skenera STEINBICHLER COMET LED 5M [11]

Využitie nachádza skener v rôznych oblastiach. Okrem kontroly kvality, obzvlášť menších a stredne veľkých objektov, skener Comet LED 5M nachádza využitie aj v ďalších oblastiach a to napríklad porovnávanie nameraných dát s CAD dátami, výroba nástrojov a modelov, renovácia nástrojov z naskenovaných dát, reverzné inžinierstvo. Taktiež skener nachádza využitie v oblasti archeológie, kde sa využíva na skenovanie historických artefaktov. [35]

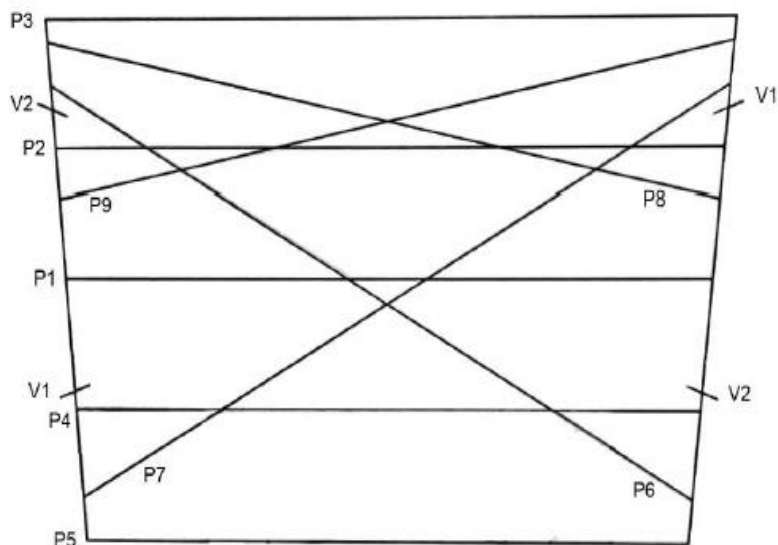
4.2 POSTUP MERANIA

Každé meranie sa začína dôkladnou prípravou objektu, ktorý sa chystáme skenovať. Taktiež je dôležitá príprava optického skenera na skenovanie. Proces prípravy optického skenera pred skenovaním, sa nazýva kalibrácia optického skenera.

4.2.1 KALIBRÁCIA SKENERA

Aby skener pracoval s čo najväčšou presnosťou, je nevyhnutné pred každým skenovaním vykonať jeho kalibráciu. Na kalibráciu skenera sa využívajú kalibračné dosky. Malá kalibračná doska s keramickou doskou o rozmeroch 200x200 mm sa používa na kalibráciu objektívu s veľkosťou 100 mm. Väčšia doska s rozmermi 620x620 mm sa využije na kalibráciu väčších objektívov s veľkosťami 250 mm a 500 mm. Biela keramická doska kalibračnej dosky obsahuje veľa pravidelne rozmiestnených bodov, ktorých poloha sa určuje pri kalibrácii.

Existujú dva druhy kalibrácie. Prvou je úplná kalibrácia, ktorá pozostáva z 9 polôh. Druhá je kalibrácia skrátaná, ktorá pozostáva z 5 polôh. Počas kalibrácie je potrebné podľa pokynov z počítačového programu COMET postupne nastavovať polohu a rotáciu kalibračnej dosky na kalibračnej šablóne, na ktorej sú vyznačené konkrétne polohy P1 až P9 a verifikačné polohy V1 a V2 (obrázok 18).



Obrázok 18: Kalibračná šablóna – objektív 250 mm [11]

Predtým, než sa začne samotný proces kalibrácie skenera je potrebné overiť, či sa skener zohrial na pracovnú teplotu. Pracovná teplotu sa nám zobrazuje priamo v počítačovom programe. Za ideálnu pracovnú teplotu považujeme teplotu okolo 30 °C, avšak teplota závisí od konkrétnych podmienok merania.

V našom prípade bola teplota pred kalibráciou 30,5 °C, čomu zodpovedal teplotný rozsah $\pm 3,5$ °C, to znamená od 27 °C do 34 °C. Je dôležité, aby teplota kalibrácie ostala v uvedenom rozsahu teplôt aj pri skenovaní. V prípade, že by došlo k prekročeniu tohto rozsahu teplôt, nastalo by automatické prerušenie skenovania.

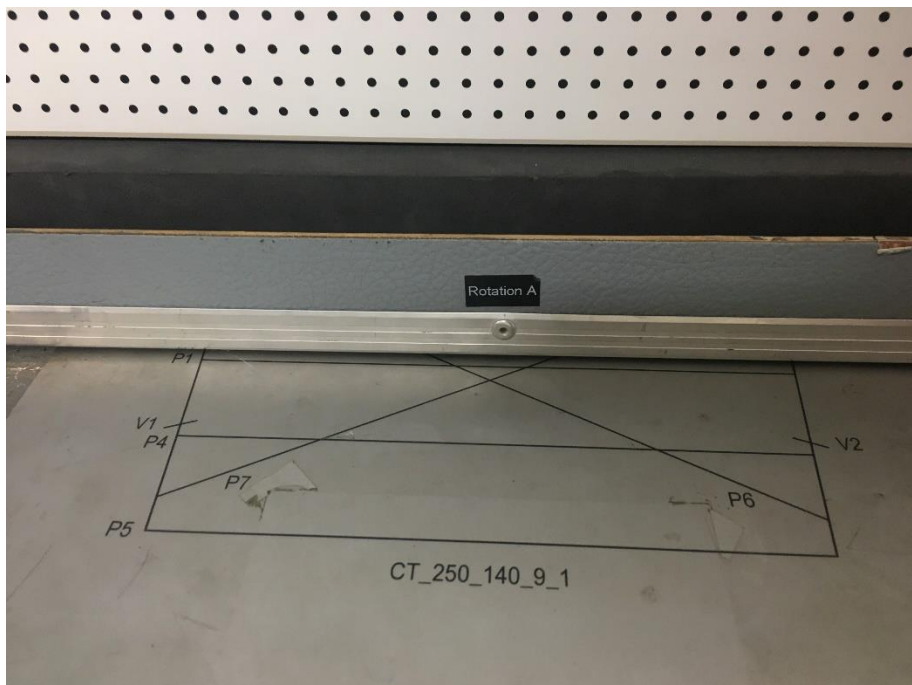


Obrázok 19: Zmena kalibračného rozsahu teplôt

Ako môžeme vidieť na predchádzajúcom obrázku (obrázok 19), teplota sa nám ešte pred samotnou kalibráciou zvýšila na 32,2 °C, v dôsledku čoho nás skener upozornil, že došlo k zmene teploty, a taktiež k zmene teplotného rozsahu od 28,7 °C do 35,7 °C.

Proces kalibrácie sa začína výberom vhodnej kalibračnej dosky na základe veľkosti nami použitého objektívu. Pre účely skenovania lisovacej vložky sme použili objektív o veľkosti 250 mm. Pri procese kalibrácie skenera bola použitá kalibračná doska o veľkosti 620x620 mm.

Následne kalibračnú dosku nastavíme podľa pokynov z počítača do správnej polohy na kalibračnej šablóne a to do základnej polohy P1 s rotáciou A (obrázok 20).



Obrázok 20: Kalibračná doska nastavená v príslušnej polohe

Po uložení kalibračnej dosky do správnej pozície je potrebné, aby sa nastavila vhodná pozícia skenera voči kalibračnej doske. Je dôležité, aby došlo k stretu jeho laserových lúčov

v jednom bode na kalibračnej doske. Musí dbať na to, aby bol skener vo vodováhe v smere osí x a osí y. Je dôležité, aby bol objektív v smere kolmom voči kalibračnej doske, ktorá je v polohe P1 (obrázok 21). Je potrebné vyvarovať sa nepresného nastavenia skenera voči kalibračnej doske, nakoľko by to mohlo viesť k neúspešnej kalibrácii. Následne by sme ju museli opäť vykonať.

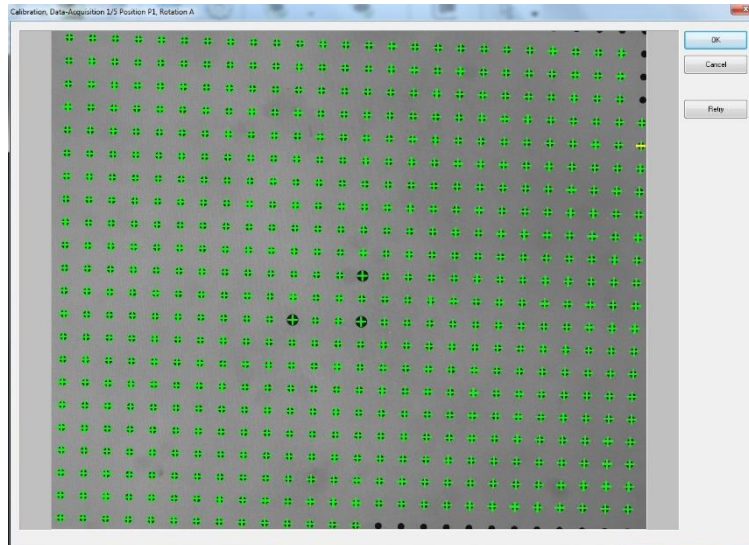


Obrázok 21: Správna poloha skenera voči kalibračnej doske

To, či sú skener a kalibračná doska nastavené správne, je možné skontrolovať tak, že body na kalibračnej doske by mali byť rovnomerne vzdialené od okrajov zobrazeného okna v programe COMET. V uvedenom okne je možné nastaviť dve hodnoty, hodnotu Sensor image a hodnotu Ambient light image. Hodnotou Sensor image sa nastavujú svetelné podmienky skenovaného objektu. Po zadaní vysokej hodnoty Sensor image dochádza k prepáleniu snímaného objektu, na čo nás upozornia vzniknuté červené miesta na obrazovke kalibračnej dosky. Hodnota Ambient light image slúži na nastavenie úrovne svetlosti okolia.

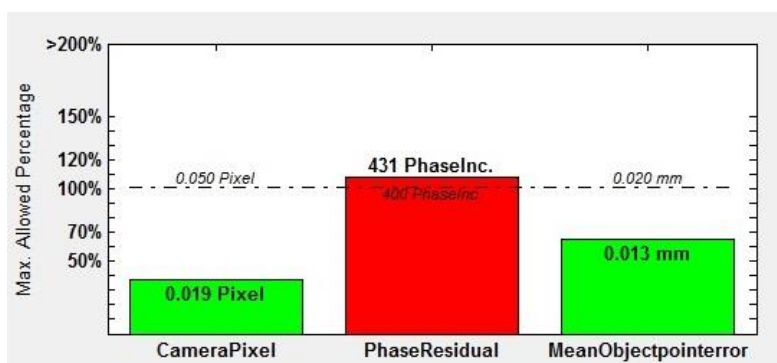
Keď sa skončí nastavovanie hodnôt Sensor image a Ambient light image, následne môžeme začať s procesom merania kalibrácie skenera.

Pri meraní skener sníma a rozpoznáva body kalibračnej dosky. Po meraní sa body, ktorých poloha bola správne určená, označia svetlozelenými krížikmi. (obrázok 22).



Obrázok 22: Výsledok merania kalibrácie v polohe P1

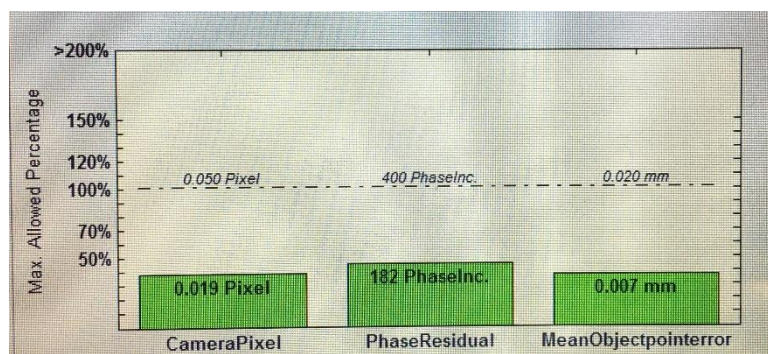
Po úspešnom zmeraní kalibračnej dosky v polohe P1 ju následne nastavíme na polohu P2 s rotáciou B, ďalej na P3 s rotáciou C, P4 s rotáciou D a P5 s rotáciou A. Počas celej kalibrácie sa nesmie so skenerom hýbať. Keďže sme si zvolili skrátenú kalibráciu, s nastavovaním ďalších hodnôt sme už nepokračovali a nasledovalo vyhodnotenie kalibrácie programom COMET vo forme grafu. Uvedený graf nám ukazuje presnosť merania a dovolený kalibračný rozsah hodnôt. Z grafu sme sa dozvedeli, že sa hodnota Phase Residual nenachádza v tolerancii, nakoľko pri skrátenej kalibrácii s piatimi hodnotami si skener nedokázal nastaviť hodnotu svetlosti prostredia (obrázok 23) a museli sme proces kalibrácie začať odznova.



Obrázok 23: Výsledok kalibrácie v grafe

Pre ďalší proces kalibrácie sme zvolili kalibráciu úplnú, pozostávajúcu z deviatich polôh, čo znamená, že k predchádzajúcim piatim polohám sme pridali polohu P6 s rotáciou B, P7 s rotáciou B, P8 s rotáciou D a P9 s rotáciou D.

Po skončení deviateho merania bolo vyhodnotenie kalibrácie úspešné, nakoľko sa ani jedna hodnota neocitla mimo tolerancie (obrázok 24).



Obrázok 24: Výsledok kalibrácie v grafe

Nakoľko kalibrácia dopadala úspešne, je potrebné urobiť ešte dve kontrolné merania, ktoré sa nazývajú verifikačné merania. Tieto merania sa vykonávajú v polohách V1 a V2 s rotáciou A. Výsledkom verifikácie je číselný údaj, ktorý nám zobrazuje nami dosiahnutú presnosť kalibrácie. Prípustná hodnota je 0,02. Presnosť nášho merania mala hodnotu 0,007 mm, čo zodpovedá bežne dosahovanej hodnote odchýlky.

4.2.2 PRÍPRAVA LISOVACEJ VLOŽKY NA SKENOVANIE

Pred začatím procesu skenovania lisovacej vložky je dôležité pripraviť jej povrch na skenovanie. Prvým krokom je dôkladné odstránenie povrchových nečistôt a odmastenie pomocou čistiacich prípravkov. Očistením povrchu zaistíme najvyššiu výslednú kvalitu skenovaného objektu. Po dôkladnom vyčistení lisovacej vložky umiestnime na ňu referenčné body, ktoré nám poslúžia pri nalepovaní jednotlivých meraní na seba a zároveň pomôžu k dosiahnutiu čo najvyššej presnosti merania. Ako referenčné body boli zvolené magnety, ktorých veľkou výhodou je, že ich nie je potrebné lepiť na skenovanú lisovacu vložku. Magnety majú však nevýhodu v tom, že s nimi nie je dosahovaná rovnaká presnosť polohy ako s klasickými nekódovanými bodmi.

Po tom, ako sme na lisovacu vložku umiestnili magnety, začali sme nanášať na vložku jemnú a rovnomernú vrstvu vývojky zo spreja. Vývojka je biely jemný púder, zabraňujúci lesknutiu skenovanej vložky. Vývojka sa používa pri skenovaní kovových materiálov, lesklých plastov, ale aj pri skenovaní čiernych objektov. Naopak ju nie je potrebné použiť pri skenovaní objektov bielej farby a matných objektov. Je dôležité, aby bola nanášaná len v jemnej vrstve, pretože by mohlo prísť ku skresleniu skutočných rozmerov lisovacej vložky.

Namiesto vývojky je možné použiť titánový prášok spolu s etanolom, ktorý slúži ako rozpúšťadlo. Výhodou použitia titánového prášku je, že vytvára na skenovanom objekte veľmi tenkú vrstvu rádovo v tisícinach milimetrov. Vďaka čomu nenastane skreslenie rozmerov skenovaného objektu. Nevýhodou použitia titánového prášku je jeho vysoká cena a ťažšie odstránenie z povrchu skenovaného objektu.

Taktiež sa používa kriedový prášok vďaka jeho nízkej cene a jednoduchému spôsobu použitia. Jeho hlavnou nevýhodou je, že vytvára na povrchu skenovaného objektu hrubšiu vrstvu.

4.2.3 SKENOVANIE LISOVACEJ VLOŽKY

Po dôkladnej príprave lisovacej vložky je možné začať s jej skenovaním. Pred začatím skenovania je dôležité sa uistiť, či teplota skenera zodpovedá kalibračnému rozsahu teplôt, pretože inak by nebolo možné začať skenovanie. Skenovanie sa začína vhodným nastavením polohy skenera proti lisovacej vložke. Ideálne je nastaviť skener tak, aby uhol skenovania bol 45°. Ak máme uhol skenovania nastavený, prichádza na rad nastavenie vzdialenosti skenera od lisovacej vložky. Je dôležité dbať na to, aby ohnisko skenera bolo situované v časti vložky, ktorú práve skenujeme, nakoľko sa tým dosiahne najvyššia ostrosť. Aby bola poloha ohniska správne nastavená, skener Comet LED 5M má na prednej strane dva laserové lúče. Podľa týchto dvoch lúčov sa určí ohnisko skenera, nakoľko sa spoja v jeden bod práve v ňom. Ohnisková vzdialenosť pri použití objektívu o veľkosti 250 mm bola 700 mm.

Skenovanie sme sa rozhodli uskutočniť manuálnou formou. Na posúvanie a otáčanie sme nevyužili rotačný stôl, nakoľko manuálnou manipuláciou sa docielila lepšia kontrola nad skenovaním lisovacej vložky.

Na vytvorenie finálneho modelu bolo potrebné naskenovať obvodový tvar vložky a vrchnú tvarovú časť.

Pred samotným skenovaním bolo potrebné opäť nastaviť hodnotu Sensor Image podobne ako pri kalibrácii skenera. Týmto krokom sa zabráňuje preexponovaniu, vďaka ktorému by sa mohlo stať, že sa preexponovaná časť lisovacej vložky nenaskenuje. Následne sa začalo skenovanie, počas ktorého optický skener premieta na skenovanú plochu lisovacej vložky pruhy. Pokiaľ skener počas skenovania zachytil aj okolité plochy (pracovný stôl) je dobré ich pred nasledovným skenovaním odstrániť, aby neprišlo ku skresleniu nalepenia ďalších meraní.

Pred nasledujúcim meraním sme lisovacu vložku presunuli do novej polohy. Pri nastavovaní ďalšej polohy sme dbali na to, aby skener zachytával čo najviac referenčných magnetov. Je potrebné dbať na to, aby sa jednotlivé, po sebe nasledujúce skenovania na 30-50 % prekrývali.

Nalepovanie jednotlivých skenov je možné urobiť automaticky alebo manuálne. V prípade automatického nalepovania dokáže program COMET sám vypočítať čo najlepšiu polohu. V prípade manuálneho nalepovania sa využíva takzvaná metóda troch bodov, pri ktorej je možné ovplyvniť presnosť merania celej lisovacej vložky. Princíp tejto metódy spočíva v nájdení a označení troch spoločných bodov dvoch meraní, ktoré následne program COMET nalepí do jedného celku.

U ďalších skenovaní zostal rovnaký postup. Ako prvé sa vždy nastavila lisovacia vložka do správnej pozície. Ako ďalšie nasledovalo samotné skenovanie, po ktorom došlo k nalepeniu skenu pomocou metódy troch bodov a výsledný prepočet nalepenia skenov. Je dôležité kontrolovať počas procesu nalepovania skenov odchýlku nalepovania, aby nepresiahla hodnotu 0,01 mm z dôvodu dosiahnutia čo najvyššej kvality výsledného 3D modelu. To docielime vhodnou voľbou troch bodov pri nalepovaní.

Posunutie nalepovaných skenov je možné odhaliť už pri procese nalepovania, keď si priblížime mračno bodov lisovacej vložky alebo pomocou funkcie odlišenia odchýlok od základnej hodnoty v programe COMET. Úpravu prípadných odchýlok je možné urobiť pred utvorením STL súboru.

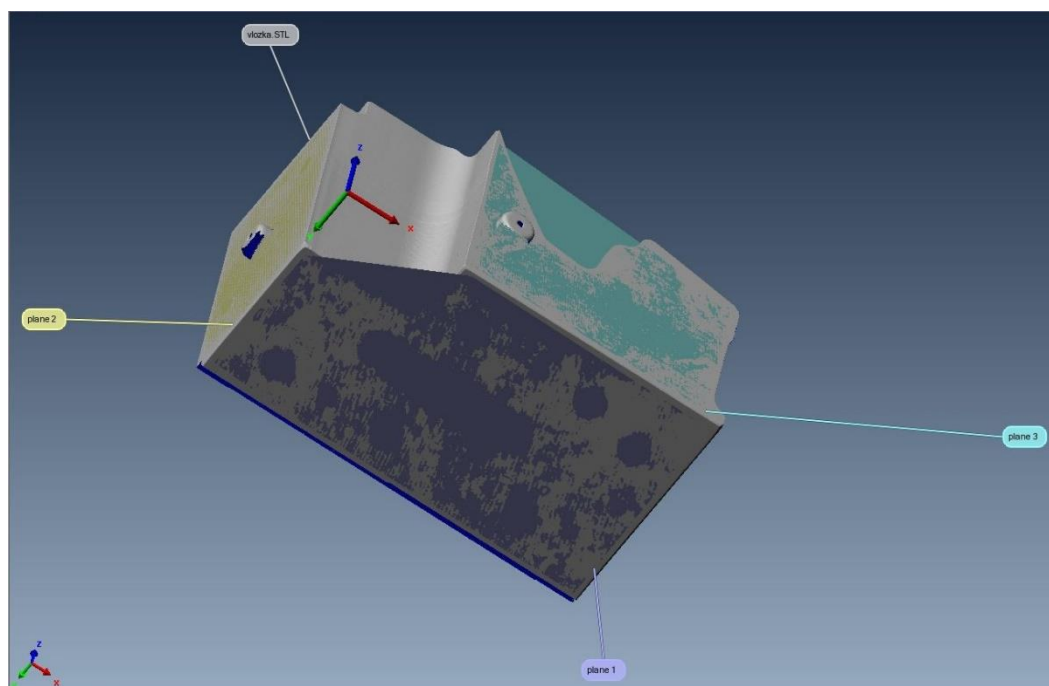
V prípade, že máme všetky detaily dostatočne naskenované, ukončíme proces skenovania. Po skončení tohto procesu je ešte nutné skontrolovať jeho presnosť pomocou funkcie farebnej odchýlky mračna bodov.

4.2.4 ÚPRAVA MRAČNA BODOV A VYTVORENIE 3D MODELU

Pomocou funkcie Constrained Matching v programe COMET je možné pretvoriť maximálne posunutie mračna bodov, podľa nami zadanej hodnoty, a tým zvýšiť celkovú presnosť. Po dokončení funkcie Constrained Matching nenastal príliš veľký posun, vďaka predchádzajúcej dobrej kvalite mračna bodov.

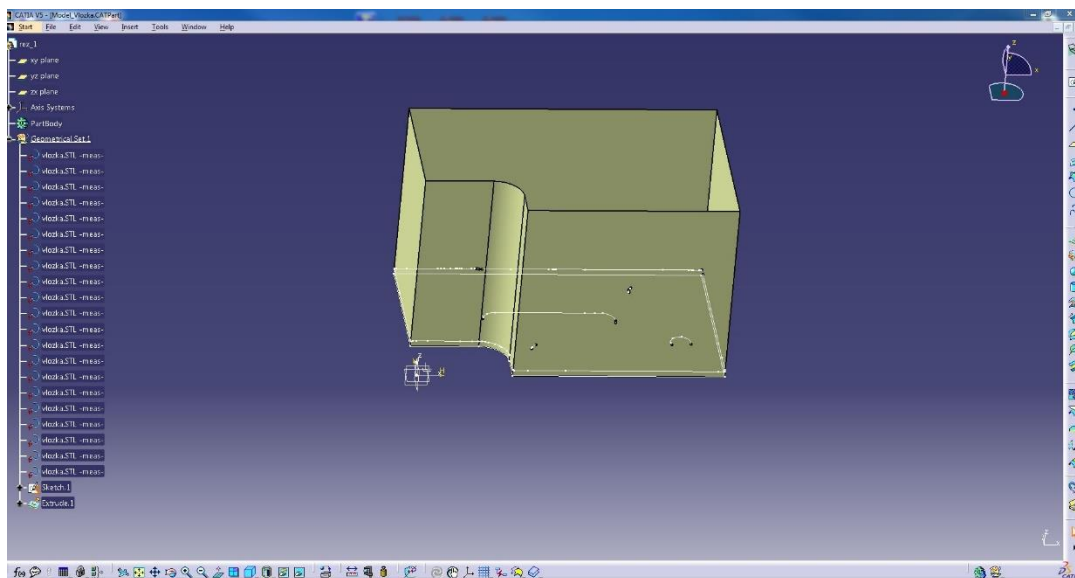
Ďalej už je možné, aby sa mračno bodov previedlo prepočtom na trojuholníkovú sieť STL. Prepočet sa vykonal pomocou funkcie Postprocessing, u ktorej sa nastavili preddefinované hodnoty prepočtu. Po spustení tejto funkcie sa označilo použitie referenčných bodov a zadal sa priemer referenčného bodu. Potvrdením zobrazenej tabuľky sa spravil výpočet mračna bodov na trojuholníkovú STL sieť.

Pri úprave STL modelu je dôležité, aby boli jeho plochy zadané v súradnicovom systéme (obrázok 25). Je potrebné, aby sa dosiahla čo najlepšia kolmost' plôch s odchýlkou nepresahujúcou $0,05^\circ$. V prípade, že by odchýlka dosahovala väčšiu hodnotu, použijeme funkciu Make perpendicular v programe PolyWorks, vďaka ktorej je možné zabezpečiť vyhovujúcu kolmost' plôch.



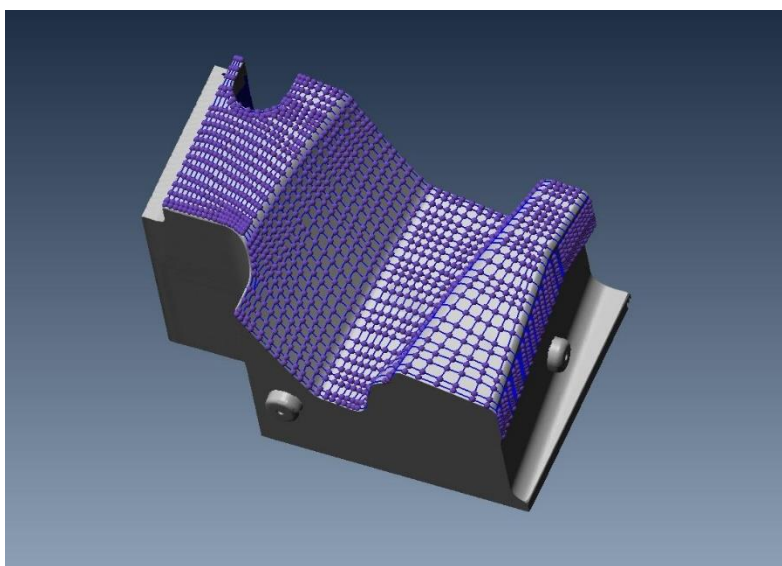
Obrázok 25: Zarovnanie do súradnicového systému

Po zarovnaní modelu do súradnicového systému bolo nutné previesť rez cez daný model v smere roviny Z vo výške približne 5 mm. Vďaka tomu je následne možné vytvárať CAD model lisovacej vložky. Rez sa exportuje do vybraného počítačového programu, kde sa k nemu zidealizujú obvodové steny, pri ktorých sa tak zaručí ich kolmosť. V našom prípade sme použili na úpravu program CATIA (obrázok 26).



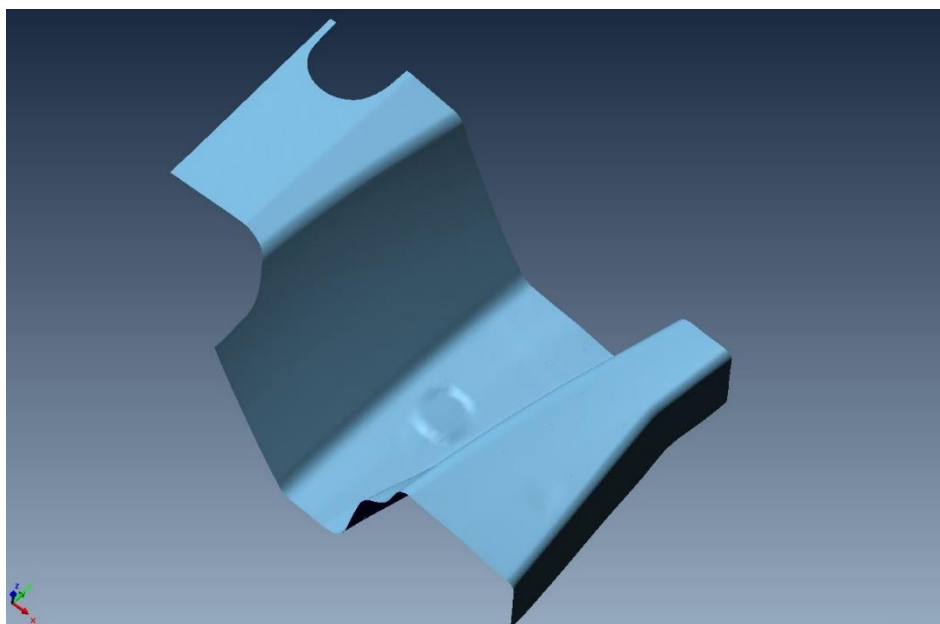
Obrázok 26: Idealizovanie bočných plôch kolmých na rez

Model s idealizovanými bočnými stenami je možné upravovať. Po prevedení naspäť do programu PolyWorks je potrebné vyhladiť a odstrániť nerovnosti z tvarovej plochy za pomoci funkcie Smooth vertices. Následne sa na tvarovej ploche lisovacej vložky začne vytvárať sieť z kriviek (obrázok 27).



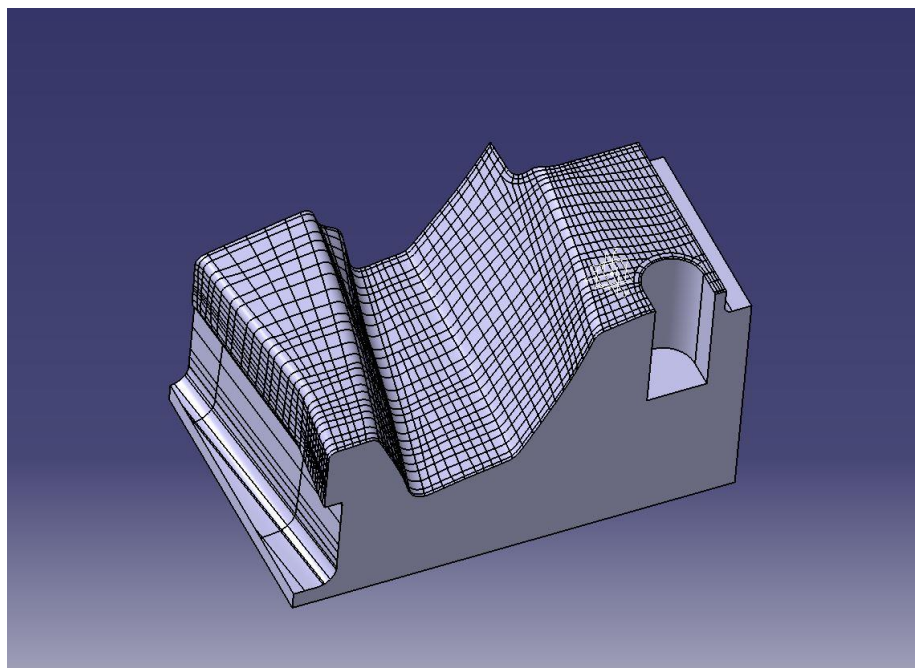
Obrázok 27: Sieť z kriviek na tvarovej ploche vložky

Zadaním funkcie Fill all nurbs patches program sám vytvorí z predbežne vytvorených plôch ucelenú, plnohodnotnú CAD tvarovú plochu (obrázok 28).



Obrázok 28: Vytvorená CAD tvarová plocha

Vytvorená CAD tvarová plocha lisovacej vložky sa vloží v programe CATIA medzi idealizované bočné plochy a ďalšími úpravami je možné vyexportovať pevný 3D CAD model lisovacej vložky (obrázok 29).



Obrázok 29: Vytvorený CAD model lisovacej vložky

4.3 MOŽNÉ CHYBY NA VLOŽKÁCH A ICH IDENTIFIKÁCIA

Technológia tvárnenia, využívajúca poznatky z teórie tvárnenia a z ďalších disciplín, sa zaoberá návrhom technologických procesov výroby výliskov. Patrí medzi najobtiažnejšie druhy technologických procesov, pretože na tvárniaci proces vplyva veľa činiteľov a každý z nich pri nesprávnej aplikácii môže zapríčiniť neúspech pri výrobe výlisku. Základnou úlohou návrhu technológie výroby je zosúladienie jednotlivých vplyvov na realizáciu technologického procesu v konkrétnych podmienkach tak, aby bolo možné vyrobiť kvalitný výlisok.

Pri výrobe vložiek, ich dopasovaní do nástroja, taktiež pri samotnom procese tvárnenia sa môžu vyskytnúť chyby na vložkách.

Aby sa predišlo úplnému zničeniu vložky, je potrebné preventívnou údržbou tieto chyby identifikovať a v rámci možností odstrániť.

Na životnosť lisovacej vložky majú vplyv nasledujúce faktory:

- a) konštrukcia tvárniaceho nástroja,
- b) výroba vložky (presnosť, tolerancia, drsnosť povrchu atď.),
- c) tvar a veľkosť vložky,
- d) správnosť zoradenia nástroja a jeho upnutie do stroja,
- e) tuhosť a pevnosť nástroja, v ktorom je vložka zoradená,
- f) kvalita povrchu činných častí vložiek,
- g) opotrebenie vložky,
- h) čistota a údržba lisovacieho nástroja vrátane vložiek.

Medzi najčastejšie chyby na vložkách môžeme zaradiť mechanické poškodenie, zle vyrobenú vložku (zlá konštrukcia, nedodržaný tvar, rozmery, tepelné spracovanie a iné), materiálové chyby, nadmerné opotrebovanie.

Niektoré chyby je možné identifikovať vizuálne, niektoré je potrebné zistiť pomocou meracích zariadení alebo chemickým rozborom materiálu.

4.3.1 VNÚTORNÉ, SKRYTÉ CHYBY

Tieto chyby závisia od chemického zloženia materiálu polotovaru, od rôznych vmestkov a nečistôt, od starnutia materiálu, od spôsobu kryštalizácie spôsobujúceho trhliny, neopraviteľných chýb atď. Tieto chyby dokážeme identifikovať chemickým rozborom materiálu, defektoskopiou. Vznikajú pri výrobe nástrojovej ocele, prípadne odlievaní polotovaru.

4.3.2 ROZMEROVÉ CHYBY

Medzi rozmerové chyby zaraďujeme nesprávne rozmery obvodového tvaru znemožňujúce nastavenie v zostave, zlé priemery kolíkových a iných otvorov, nedodržanie ostatných rozmerov, ktoré dokážeme namerať meradlami prípadne súradnicovým meracím prístrojom, meracími ramenami alebo 3D skenerom. Chyby rozmerov vznikajú pri výrobe trieskovým obrábaním, po tepelnom spracovaní, opotrebením pri lisovaní, neodborným zásahom nástrojára.

4.3.3 TVAROVÉ CHYBY

Na zistenie tvarových chýb v prípade tvarovo zložitých plôch alebo funkčných častí vložky je nevyhnutné použiť 3D skener a získané dáta následne porovnať s ideálnym tvarom pomocou špeciálneho softvéru.

Takýmto spôsobom dokážeme efektívne identifikovať odchýlky a predísť poškodeniu vložky pred uvedením nástroja do výroby. Tvarové chyby môžu byť zapríčinené samotnou výrobou vložky, jej opotrebením, nesprávnym osadením do nástroja alebo úpravami, ktoré vykoná nástrojár.

Práve na chyby tvaru lisovacej vložky sme sa zamerali v tejto bakalárskej práci.

4.3.4 POVRCHOVÉ CHYBY

K povrchovým chybám zaradíme najmä nerovnomernú drsnosť povrchu, škrabance, ryhy, zábery, nalepené časti materiálu z výlisku, okoviny, šupiny, otlaky a koróziu. Povrchové chyby dokážeme identifikovať vizuálnou kontrolou, prípadne pomocou drsnomeru. Tieto chyby vznikajú nedostatočnou údržbou nástroja, zlým mazaním pri lisovaní, nedostatočnou konzerváciou.

4.3.5 OSTATNÉ CHYBY

Tu zaradíme všetky chyby, ktoré boli spôsobené manipuláciou, nesprávnym balením, dopravou, skladovaním, konzervovaním, odmasťovaním a podobne. Na ich odhalenie sa používa vizuálna kontrola.

Keďže práca je zameraná na použitie 3D skeneru za účelom zistenia chýb rozmerov a tvaru na vložke lisovacieho nástroja, budeme vyhodnocovať práve chyby tvaru a rozmerov vložky.

4.4 VÝSLEDKY MERANÍ

Z vytvoreného záverečného protokolu sme zistili, že vrchný tvar skenovanej lisovacej vložky nezodpovedá tvaru z CAD dát.

Ako prvú sme vykonali vizuálnu kontrolu, vďaka ktorej sme odhalili na lisovacej vložke tvarovú chybu, nakoľko chýbala na lisovacej vložke drážka pre pero, ktorá slúži na poistenie strižnej matrice proti nežiaducemu pootočeniu alebo vysunutiu.

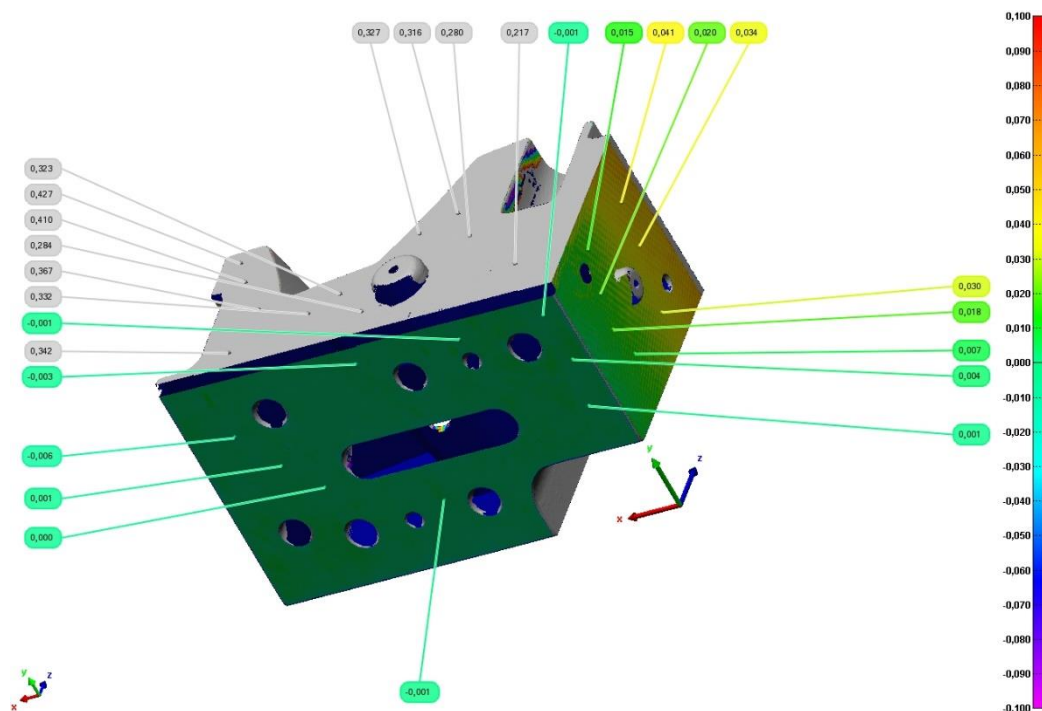
V ďalšej fáze lisovacej vložky sme využili program PolyWorks Inspect, ktorým je možné skontrolovať kvalitu a chyby nami vytvoreného 3D CAD modelu lisovacej vložky. Následnou kontrolou sme odhalili zásadnú tvarovú chybu lisovacej vložky. Ako je zrejmé z protokolu, odchýlky tvaru medzi skenom a dátami pôvodného modelu dosahujú hodnoty v rozsahu -0,12 až 0,3. Zistili sme, že naskenovaná tvarová plocha nesúhlasí s pôvodným 3D CAD modelom.

Tabuľka 2: Porovnanie bodov pre zarovnanie plochy

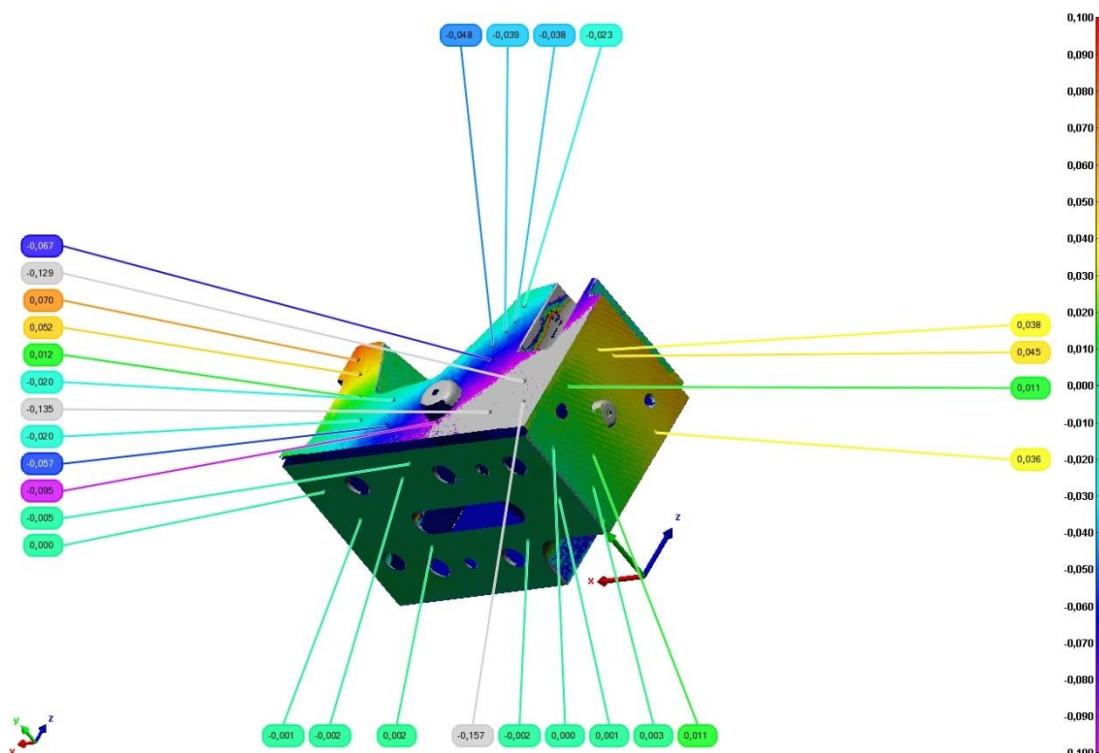
Porovnanie: sken a pôvodné CAD dáta		
Zarovnanie v smere osi X	Zarovnanie v smere osi Y	Zarovnanie v smere osi Z
0,007	0,217	-0,006
0,015	0,280	-0,002
0,018	0,316	-0,001
0,030	0,332	0,001
0,034	0,342	0,004
0,041	0,427	0,005

Tabuľka 3: Porovnanie bodov pre zarovnanie plochy

Porovnanie: sken a vytvorené CAD dáta		
Zarovnanie v smere osi X	Zarovnanie v smere osi Y	Zarovnanie v smere osi Z
0,000	-0,157	-0,005
0,003	-0,135	-0,002
0,011	-0,067	-0,001
0,036	-0,048	0,000
0,038	-0,023	0,001
0,045	0,070	0,002



Obrázok 30: Porovnanie skenovaných a pôvodných CAD dát



Obrázok 31: Porovnanie skenovaných a vytvorených CAD dát

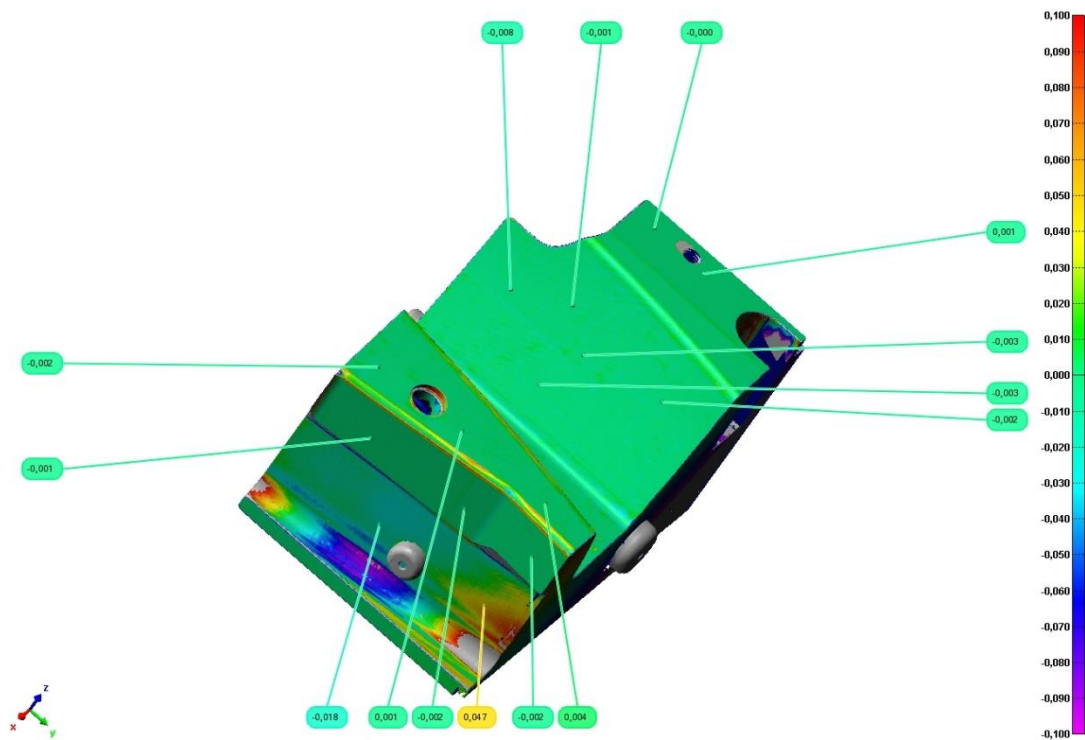
Naše výsledky merania môžeme považovať za správne, pretože spodná a bočná plocha (obrázok 31) sú v tolerancii hodnôt -0,006 až 0,04. Tým sa preukázalo, že model máme dostatočne zarovnaný so skenom. Pri následnej kontrole sme sa zamerali na tvarovú plochu, pretože vyfrézovaná drážka a vyfrézované odľahčenie nie sú z hľadiska výrobného procesu podstatné.

Tabuľka 4: Porovnanie bodov pre tvarovú plochu

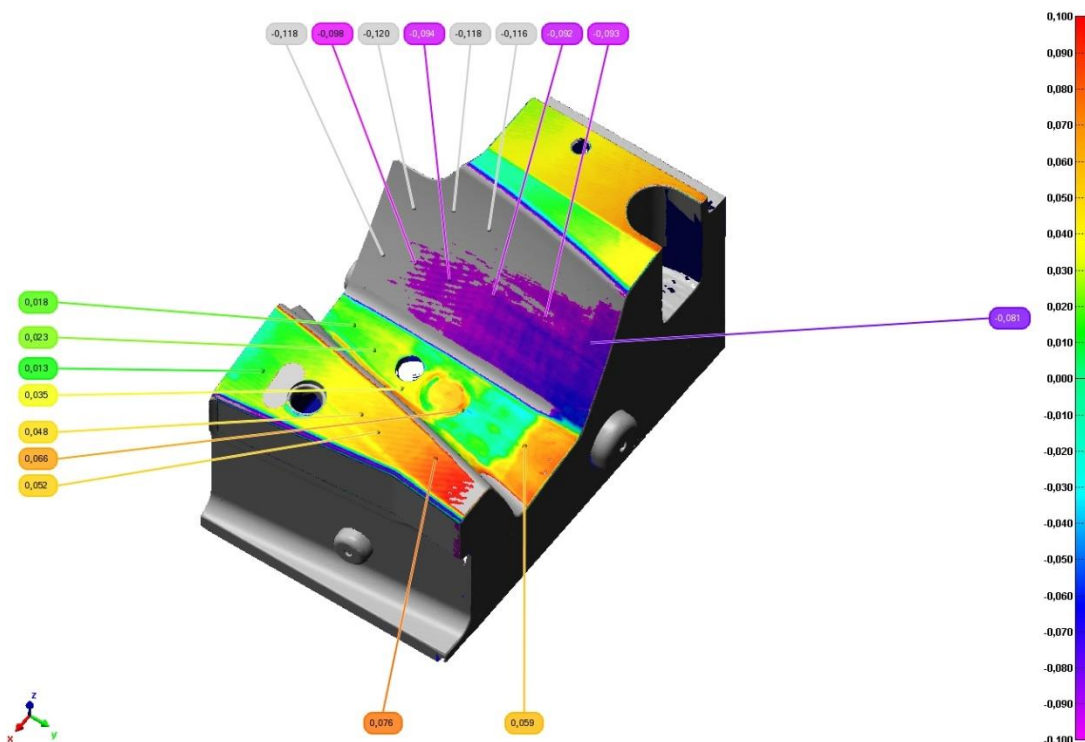
Tabuľka porovnania bodov pre tvarovú plochu	
Sken a vytvorené CAD dáta	Sken a pôvodné CAD dáta
-0,008	-0,120
-0,003	-0,118
-0,002	-0,092
0,001	0,018
0,004	0,066

Rozdiel tvaru pre sken a vytvorené CAD dáta je popísaný v prílohe A, kde sú vyznačené hodnoty odchýlok.

Rozdiel tvaru pre sken a pôvodné CAD dáta je popísaný v prílohe B, kde sú vyznačené hodnoty odchýlok.



Obrázok 32: Porovnanie tvarovej plochy medzi skenom a vytvorenými CAD dátami



Obrázok 33: Porovnanie tvarovej plochy medzi skenom a pôvodnými CAD dátami

4.5 ZHODNOTENIE VÝSLEDKOV A ODPORUČENIE PRE PRAX

Na základe tabuliek sú vidieť výrazné rozdiely medzi tvarovou plochou pôvodného modelu a skenovanej vložky. Keďže tieto odchýlky sú mimo tolerancie 0,1 až -0,1 daná tvarová plocha sa nepovažuje za vyhovujúcu.

Nakoľko súčasný tvar je nevyhovujúci, riešením danej situácie by bolo:

- a) **Navarenie tvarovej plochy:** tvrdonávarom, pretože je vhodný na naváranie a renováciu strojných dielcov. Je vhodné použiť zliatinu, ktorá je odolná voči vysokému nárazu a oteru. Nevýhodou navarenia tvarovej plochy je najmä veľká časová náročnosť a celková trvanlivosť zvaru, nakoľko v navarenej vrstve dochádza k vnútornému pnutiu a vzniku prasklín.
- b) **Výroba novej lisovacej vložky:** výhodou tohto riešenia je najmä to, že výrobou novej vložky zabezpečíme, elimináciu výskytu chýb na lisovacej vložke. Hlavnou nevýhodou výroby novej lisovacej vložky je vyššia cena v porovnaní s jej opravou a tiež časová náročnosť, pretože výroba novej vložky potrvá dva až tri týždne.
- c) **Výroba a použitie podložky:** pre nápravu nevyhovujúceho tvaru je možné zvážiť výrobu a následné použitie podložky s približnou hrúbkou 0,5 mm. Na výrobu tejto podložky sa používa materiál ČSN 11 523. Takto vyrobenou podložkou je možné vypodložiť lisovaciu vložku, čím dôjde k jej navýšeniu o 0,5 mm. Následne je možné nevyhovujúcu tvarovú plochu prefrezovať a upraviť podľa príslušných CAD dát.

ZÁVER

Táto bakalárska práca sa zaoberala témou 3D skenovania poškodenej lisovacej vložky. V úvodnej časti bakalárskej práce bola objasnená problematika 3D skenovania, na aké účely sa 3D skenovanie používa, aké môžu nastať chyby pri skenovaní a v ktorých oblastiach nachádza 3D skenovanie svoje uplatnenie.

Bakalárska práca taktiež objasnila rozdelenie 3D skenerov a 3D skenovacích metód, pričom sa prevažne zamerala na optické skenovacie metódy. V bakalárskej práci bolo taktiež popísané, aké parametre by mali 3D skenery mať a aké otázky si treba položiť pri výbere 3D skenera.

Hlavným cieľom bol popis a priblíženie procesu skenovania poškodenej lisovacej vložky. Skenovanie prebiehalo za pomoci optického skenera STEINBICHLER COMET LED 5M, nakoľko tento skener bol najvhodnejší k takémuto meraniu z dôvodu jeho rýchlosti a predovšetkým jeho vysokej presnosti skenovania. V bakalárskej práci sa podrobne opísal celý postup skenovania lisovacej vložky od kalibrácie optického skenera, prípravy vložky na skenovanie až po vytvorenie 3D CAD modelu pomocou programu CATIA. Následne bol nami vytvorený 3D CAD model lisovacej vložky porovnaný v počítačovom programe PolyWorks s dátami zo skenovania a s pôvodnými CAD dátami. Toto porovnanie bolo spracované do protokolov (príloha A a príloha B).

Na záver bola vypracovaná výkresová dokumentácia (príloha C) nami naskenovanej a vytvorenej lisovacej vložky pomocou programu Inventor.

POUŽITÉ INFORMAČNÉ ZDROJE

- [1] 3D scanning. In: *Wikipedia: the free encyclopedia* [online]. San Francisco (CA): Wikimedia Foundation, 2001 [cit. 2021-03-26]. Dostupné z: https://en.wikipedia.org/wiki/3D_scanning
- [2] BELLOCCHIO, F., N.A. BORGHESE, S. FERRARI a V. PIURI. *3D surface reconstruction: Multi-scale hierarchical approaches*. 9781461456322. Springer New York, 2013, . ISBN 9781461456322. Dostupné z: doi:10.1007/978-1-4614-5632-2-1
- [3] Čo je to 3D skener?. *Go3d.sk* [online]. 2014 [cit. 2021-03-26]. Dostupné z: <https://www.go3d.sk/co-je-to-3d-skener/>
- [4] 3D skenovanie a kontrola. *Schier Technik* [online]. [cit. 2021-03-27]. Dostupné z: <https://www.schiertechnik.sk/3d-skenovanie-a-kontrola/>
- [5] 3D skenování. *SolidVision* [online]. [cit. 2021-03-24]. Dostupné z: <https://www.solidvision.cz/3d-skenovani/>
- [6] 360° fotografie vs 3D sken. V čom sa od seba líšia?. *Beevam* [online]. 2020 [cit. 2021-03-27]. Dostupné z: <https://3dprehliadky.beevam.sk/360-fotografie-vs-3d-sken-v-com-sa-od-seba-lisia/>
- [7] Reverzné inžinierstvo. BUSINESS AND DRIVE [online]. 2017 [cit. 2021-03-02]. Dostupné z: <https://www.businessanddrive.sk/strojarska-vyroba/reverzne-inzinierstvo/>
- [8] EILAM, Eldad. *Reversing secrets of reverse engineering*. Indianapolis: Wiley, 2005, xxviii, 589 s. : il. ISBN 0-7645-7481-7.
- [9] ŠUSTEL, Jiří. 8.4.2020 - Webinár reverzní inženýrství. In: Youtube [online]. [cit. 2021-03-29]. Dostupné z: <https://www.youtube.com/watch?v=eahxAChz7yM>
- [10] WANG, Wego. *Reverse engineering: technology of reinvention*. Boca Raton: CRC Press, 2011, xvii, 331 s. : il., čb. fot., grafy. ISBN 978-1-4398-0630-2.
- [11] BUČEK, Tomáš. *Renovácia formy pre plastový priemysel*. Slovenská *technická univerzita v Bratislave*, 2015, 75 s. Diplomová práca. Materiálovotechnologická fakulta so sídlom v Trnave; Ústav výrobných technológií. Vedoucí práce Ing. Ingrid Görögová, PhD.
- [12] Zpracování dat. 3D SCAN [online]. [cit. 2021-03-29]. Dostupné z: <https://www.3d-skenovani.cz/3d-skenovani/zpracovani-dat/>
- [13] VOJÁČEK, Antonín. *Robotické 3D skenování a kontrola kvality*. Automatizace.hw.cz [online]. 2021 [cit. 2021-03-22]. Dostupné z: <https://automatizace.hw.cz/roboticke-3d->

skenovani-a-kontrola-kvality-gom-scancobot.html

- [14] 3D skenery pro kontrolu kvality a reverzní inženýrství. AUTOMA [online]. 2017(8) [cit. 2021-03-22]. Dostupné z: 3D skenery pro kontrolu kvality a reverzní inženýrství
- [15] 3D skenery - profesionální řešení pro metrologii. 3Dees [online]. [cit. 2021-03-29]. Dostupné z: https://www.3dees.cz/3d-skenovani?gclid=Cj0KCQjw0oCDBhCPARIsAII3C_EHYHRK51oJRyxB5jo8aJ9Xxi2n0lpncpryGp2S7oeDgwlUGqoMgmcaAuEfEALw_wcB
- [16] ZEMAN, Jakub. *3D skenování lesklých povrchů*. Brno: Vysoké učení technické v Brně. Fakulta strojního inženýrství, 2016, 58 s. Vedoucí bakalářské práce Ing. Tomáš Koutecký Ph.D.
- [17] Výstupní data. 3D SCAN [online]. [cit. 2021-03-27]. Dostupné z: <https://www.3d-skenovani.cz/3d-skenovani/vystupni-data/>
- [18] DÚBRAVČÍK, Michal. *PROSTRIEDKY DIGITALIZÁCIE*. *Transfěr inovácií* [online]. 2005, 2005(8), 52-54 [cit. 2021-03-21]. Dostupné z: <http://www.sjf.tuke.sk/transferinovacii/pages/archiv/transfer/8-2005/pdf/52-54.pdf>
- [19] AN INTRODUCTION TO 3D SCANNING. CREAFORM [online]. ©2002-2021 [cit. 2021-03-02]. Dostupné z: https://www.creaform3d.com/sites/default/files/assets/technological-fundamentals/ebook1_an_introduction_to_3d_scanning_en_26082014.pdf
- [20] TREBUŇA, Peter, *Jozef TROJAN*, *Marek MIZERÁK* a Marek KLIMENT. 3D SKENOVANIE –TECHNOLÓGIA A REKONŠTRUKCIA. In: *Trendy a inovatívne prístupy v podnikových procesoch „2018“*, roč. 21. Technická univerzita v Košiciach, 2018. ISBN 978-80-553-3210-9.
- [21] Přesnost a rozlišení při 3D skenování. 3d-skenovani [online]. [cit. 2021-03-02]. Dostupné z: <https://www.3d-skenovani.cz/presnost-a-rozliseni-pri-3d-skenovani/>
- [22] ŠTRONER, Martin, *Jiří POSPÍŠIL*, *Bronislav KOSKA*, Tomáš KŘEMEN, Rudolf URBAN, Václav SMÍTKA a Pavel TŘASÁK. FAKULTA STAVEBNÍ ČVUT V PRAZE. 3D skenovací systémy. Praha: České vysoké učení technické v Praze, 2013, 394 s. ISBN 978-80-01-05371-3.
- [23] SKOUPÝ, Pavel. *3D optické měřicí a skenovací systémy pro strojírenství = Optical measuring techniques*. Brno: Vysoké učení technické, Fakulta strojního inženýrství, 2007, 1 *elektronický optický disk [CD-ROM / DVD]*. : pdf.
- [24] ŠIMONÍK, Martin. *Digitalizace - její princip a rozdělení*. MM Průmyslové spektrum [online]. 2021 [cit. 2021-03-31]. Dostupné z: <https://www.mmspektrum.com/clanek/digitalizace-jeji-princip-a-rozdeleni>

- [25] KRATOCHVÍL, Jaromír. *Návrh a realizace 3D skenovací metody založené na zpracování obrazu*. Brno: Vysoké učení technické v Brně. Fakulta strojního inženýrství, 2017.
- [26] ČERMÁK, Jan. *Metody 3D skenování objektů*. Brno, 2015. Bakalářská práce. Vysoké učení technické v Brně, Fakulta strojního inženýrství. Vedoucí práce Ing. Tomáš Marada, Ph.D.
- [27] Radarová interferometrie. Gisat [online]. [cit. 2021-04-07]. Dostupné z: <http://www.gisat.cz/content/cz/dpz/zpracovani-dat/radarova-interferometrie>
- [28] KABEŠ, Karel. *Mikrovlnný radar pracuje při mlze i v prašném prostředí*. Automa – časopis pro automatizační techniku [online]. 2013, 2013(12), 27 [cit. 2021-04-07]. Dostupné z: https://automa.cz/Aton/FileRepository/pdf_articles/10895.pdf
- [29] TIŠNOVSKÝ, Pavel. *Metody bezkontaktní digitalizace povrchů reálných předmětů*. In: Elektrovue [online]. 2003 [cit. 2021-05-17]. Dostupné z: http://www.elektrovue.cz/clanky/03013/kap_2.htm
- [30] Blokové schéma interferometru. In: Elektrovue [online]. Brno, 2005 [cit. 2021-04-13]. Dostupné z: <http://www.elektrovue.cz/clanky/05023/index.html#kap2.2>
- [31] BĚHŮNEK, David. *Návrh a výroba optického 3D scanneru*. Brno, 2020. Diplomová práce. Vysoké učení technické v Brně, Fakulta strojního inženýrství, Ústav strojírenské technologie. Vedoucí práce Oskar Zemčík.
- [32] ŠNAJDÁREK, Ladislav. *Metody 3D laserového skenování obrobků ve výrobním procesu*. Brno: Vysoké učení technické v Brně. Fakulta strojního inženýrství, 2008. Bakalářská práce. Vedoucí práce Ing. Miroslav Opl.
- [33] URBÁNEK, Aleš. *Kontrola součástí pomocí metod reverzního inženýrství* [online]. Brno, 2008 [cit. 2021-03-02]. Dostupné z: <http://hdl.handle.net/11012/1813>. Bakalářská práce. Vysoké učení technické v Brně. Fakulta strojního inženýrství. Ústav strojírenské technologie. Vedoucí práce Jan Zouhar.
- [34] Comet L3D - *Family Brochure*. In: Engineering & Manufacturing Services, Inc. [online]. 2021 [cit. 2021-05-17]. Dostupné z: https://ems-usa.com/pdf/COMET-L3D_SensorOverview_01-2014_english_screenVersion.pdf
- [35] Steinbichler Releases Comet L3D 5 Megapixel Blue Light 3D Scanner. Engineering & Manufacturing Services, Inc. [online]. 2021 [cit. 2021-04-15]. Dostupné z: <https://www.ems-usa.com/steinbichler-releases-comet-l3d-5-megapixel-blue-light-3d-scanner/>
- [36] COMET L3D 5M - Techsheet - Steinbichler. In: Yumpu.com [online]. 2021 [cit. 2021-04-15]. Dostupné z: <https://www.yumpu.com/en/document/view/43240043/comet-l3d-5m-techsheet-steinbichler>

- [37] DollhouseView. In: *Full House Web Marketing* [online]. 2021 [cit. 2021-05-13]. Dostupné z: <https://fullhousewebmarketing.com/dollhouse-view-real-estate/>
- [38] 3D skenování. In: MTeZ [online]. [cit. 2021-05-13]. Dostupné z: <https://www.mtez.cz/3d-skenovani>
- [39] Convert To STL *Format*. In: Idea 3D (3D Printing Service) [online]. 2012 [cit. 2021-04-09]. Dostupné z: <http://www.idea3d.us/p/export-ke-stl.html>
- [40] Destruktivní skener RE 1000. In: DocPlayer.cz [online]. 2021 [cit. 2021-04-09]. Dostupné z: <https://docplayer.cz/16553572-Pocitacova-grafika-cesta-od-geometrickeho-modelu-objektu-k-fotorealisticke-mu-zobrazeni-geometricke-model-promitaci-metody-viditelnost.html>
- [41] FARO Quantum Scan *Arm*. In: 3D Middle East LLC [online]. 2017 [cit. 2021-04-09]. Dostupné z: <https://www.3d-me.com/faro-quantums-scanarm>
- [42] Comet L3D - 5MP Overview. In: Engineering & Manufacturing Services, Inc. [online]. 2021 [cit. 2021-04-15]. Dostupné z: <https://ems-usa.com/products/3d-scanners/zeiss/comet-l3d-5mp/>
- [43] Crysta-Apex S Coordinate *Measuring* Machine. In: Industry Plaza [online]. [cit. 2021-04-09]. Dostupné z: <https://www.industry-plaza.com/crysta-apex-s-coordinate-measuring-mach-p128000335.html>
- [44] EasyTom / EasyTom *XL*. In: 3D SCAN [online]. [cit. 2021-04-09]. Dostupné z: <https://www.3d-skenovani.cz/skenery/ct-skenery/easytom-easytom-xl/>
- [45] GENG, Jason. *Structured-light* 3D surface imaging: a tutorial. In: The Optical Society [online]. 2011 [cit. 2021-05-17]. Dostupné z: <https://www.osapublishing.org/aop/fulltext.cfm?uri=aop-3-2-128&id=211561>
- [46] SPIŠÁK, Emil. *Matematické modelovanie a simulácia technologických procesov - ťahanie*. Košice: TYPO Press, 2000. ISBN 8070995300.

ZOZNAM POUŽITÝCH SKRATIEK A SYMBOLOV

<i>.ASC</i>	Action Script Communication
<i>.DXF</i>	Drawing Exchange Format
<i>.IGS</i>	IGES file
<i>.OBJ</i>	Object file
<i>.STL</i>	Standard Triangle Language
<i>.VTX</i>	Visio drawing template file
°	stupeň
°C	Stupeň Celzia
<i>1D</i>	Jednorozmerný
<i>2D</i>	Dvojrozmerný
<i>3D</i>	Trojrozmerný
<i>5M</i>	5 megapixelový
<i>CAD</i>	Computer aided Design
<i>CCD</i>	Charge coupled device
<i>CT</i>	Computed tomography
<i>HDRFA</i>	High dynamic range fringe acquisition
<i>IGES</i>	Initial Graphics Exchange Specification
<i>LCD</i>	Liquid crystal display
<i>LED</i>	Light emitting diode
<i>NURBS</i>	Non-uniform rational basis spline
<i>STEP</i>	Standard for the Exchange of Product Data
<i>TOF</i>	Time of flight

ZOZNAM PRÍLOH

- Príloha A Pdf súbor – Priloha_A_Sken_a_vytvorene_CAD_data
- Príloha B Pdf súbor – Priloha_B_Sken_a_povodne_CAD_data
- Príloha C Pdf súbor – Priloha_C_Vykres_lisovacej_vlozky