

Vyhodnocení ČOV Březina (Tišnov) 2014

Místo odběru	Dat.odběru	Kadmium	Nikl	Olovo	Rtuť	Zinek	AOX (Cl)	pH	CHSK _G	BSK ₅	NL	N-NH ₄	N-NO ₃	N-NO ₂	Nanorg.	Nceik.	Pceik.	RAS
Tišnov - ČOV - přítok	9.1.2014						7,1	611	332	105	31	0				42	8,5	
Tišnov - ČOV - přítok	23.1.2014						7,2	825	174	174	39	0,5						
Tišnov - ČOV - přítok	6.2.2014						7	793	304	295	45	0,5				57	11,2	
Tišnov - ČOV - přítok	20.2.2014	0			0		8,5	842	376	256	73,1	0,4	0,19	73,7	106	11,6	490	
Tišnov - ČOV - přítok	20.2.2014						7,5	762		318	63	0,6						
Tišnov - ČOV - přítok	3.3.2014						7,1	724	352	162	38	0,5				49	10,4	
Tišnov - ČOV - přítok	17.3.2014						7,2	706		148	39	0						
Tišnov - ČOV - přítok	31.3.2014						7,4	894	506	358	130					175	11,7	
Tišnov - ČOV - přítok	4.4.2014						7,2	1017	454	249	45	0,5				61	14	
Tišnov - ČOV - přítok	14.4.2014						6,9	862		170	40							
Tišnov - ČOV - přítok	6.5.2014						7,1	966	433	274	41	0,5				52	13	
Tišnov - ČOV - přítok	20.5.2014						7,1	769		184	35	0						
Tišnov - ČOV - přítok	12.6.2014						7,2	818	366	266	45	0				54	13,5	
Tišnov - ČOV - přítok	26.6.2014						7	711		140	36	0,5						
Tišnov - ČOV - přítok	7.7.2014						6,9	963	352	192	42	0,9				69	18	
Tišnov - ČOV - přítok	22.7.2014						7,1	695		113	33	0,5						
Tišnov - ČOV - přítok	7.8.2014						7,3	662	288	195	27	0,6				39	7,1	
Tišnov - ČOV - přítok	19.8.2014						7,3	744		152	31	0,6						
Tišnov - ČOV - přítok	8.9.2014						6,9	934	362	202	44	0				60	12,4	
Tišnov - ČOV - přítok	23.9.2014						7,1	830		166	32	0						
Tišnov - ČOV - přítok	8.10.2014						7,4	586	214	194	51	0,5				67	8,5	
Tišnov - ČOV - přítok	21.10.2014						7,7	367	172	168	67,82					73,7	6,49	
Tišnov - ČOV - přítok	21.10.2014						7,6	512		161	55	0,6						
Tišnov - ČOV - přítok	3.11.2014						7,1	615	272	134	29	0,5				44	7,2	
Tišnov - ČOV - přítok	18.11.2014						7,1	821		174	35	0						
Tišnov - ČOV - přítok	1.12.2014						6,9	702	311	98	33	0,5				47	6,9	
Tišnov - ČOV - přítok	11.12.2014						6,9	764		156	35	0						
Průměr		0	-	-	0	-	7,21	759,07	339,60	192,74	45,00	0,35	0,19	73,70	66,38	10,70	490,00	
Maximum		0	-	-	0	-	8,5	1017	506	358	130	0,9	0,19	73,7	175	18	490	
Průtok [m ³]	932 959																	
Bilance [kg]		0	-	-	0	-	65,3	708185,0	316832,9	179819,2	41980,4	324,7	177,3	68759,1	61929,8	9982,0	457149,9	

Místo odběru	Dat.odběru	Kadmium [µg/l]	Nikl [µg/l]	Olovo [µg/l]	Rtuť [mg/l]	Zinek [µg/l]	AOX (Cl) [mg/l]	pH [-]	CHSK _C [mg/l]	BSK ₅ [mg/l]	NL [mg/l]	N-NH ₄ [mg/l]	N-NO ₃ [mg/l]	N-NO ₂ [mg/l]	Nanorg. [mg/l]	Ncelk. [mg/l]	Peelk. [mg/l]	RAS [mg/l]	
Tišnov - ČOV - odtok	7.1.2014							6,8	21	0	10	2,43	4,3	0,24	7	7,72	1,76		
Tišnov - ČOV - odtok	22.1.2014							6,9	14	0	0	1,08	4,5	0,2	5,8	5,33	1,68		
Tišnov - ČOV - odtok	4.2.2014							6,9	12	0	0	15,9	3,9	0,17	5,4	6,94	1,69		
Tišnov - ČOV - odtok	5.2.2014							7,2	16,6	0	9	1,61	3,42	0,14	5,19	5,94	1,68	540	
Tišnov - ČOV - odtok	20.2.2014							7	18	0	15	1,27	2,6	0,18	4,1	6,03	0,26		
Tišnov - ČOV - odtok	4.3.2014							7,1	17	4,3	6	7,27	1,9	0,14	9,3	16,7	1,59		
Tišnov - ČOV - odtok	18.3.2014	0					0,02											600	
Tišnov - ČOV - odtok	18.3.2014							7,1	32	0	6	4,04	4,9	0,39	9,3	12,5	1,63		
Tišnov - ČOV - odtok	24.3.2014	0				0	0,06	7,3	23	0	6,5	1,71	3,61	0,17	5,48	6,58	0,88	567,5	
Tišnov - ČOV - odtok	31.3.2014							7	32	0	9	6,42	2,6	0,1	9,1	7,96	1,37		
Tišnov - ČOV - odtok	14.4.2014							7,2	39	0	6	1,04	3	0,11	4,2	9,47	1,26		
Tišnov - ČOV - odtok	12.5.2014	0	2,2	0	0,0002	39,62	0,02											500	
Tišnov - ČOV - odtok	12.5.2014							7,3	27	3,2	8,7	0,59	2,24	0,102	2,93	3,57	1,49		
Tišnov - ČOV - odtok	26.5.2014							7,2	31	0	0	0,94	2,25	0,079	3,27	5,36	1,12		
Tišnov - ČOV - odtok	9.6.2014							7,1	12	0	7	2,25	2,31	0,111	4,67	4,3	1,12		
Tišnov - ČOV - odtok	11.6.2014	0			0,000275		0,046	7,5	16,3	0	1	1,2	2,6	0,11	3,91	3,8	0,39	669	
Tišnov - ČOV - odtok	23.6.2014							6,7	13	0	4	1,59	2,7	0,099	4,39	8,1	1,06		
Tišnov - ČOV - odtok	7.7.2014							6,5	24	0	8	1,71	2,43	0,113	4,25	5,3	0,77		
Tišnov - ČOV - odtok	22.7.2014							7	15	0	7	0,48	3,99	0,091	4,56	7,3	0,56		
Tišnov - ČOV - odtok	5.8.2014							8	14,2	0	1	1,05	7,23	0,06	8,32	8,2	0,22	517	
Tišnov - ČOV - odtok	19.8.2014							6,9	19	3,7	3	1,14	3,6	0	4,75	5,9	0,98		
Tišnov - ČOV - odtok	8.9.2014							7,1	13	0	9	0,48	2,92	0,06	3,46	4,5	0,81		
Tišnov - ČOV - odtok	23.9.2014							7	10	0	6	1,24	3,55	0,048	4,84	6	0,32	380	
Tišnov - ČOV - odtok	23.9.2014	0	2,7	1	0	58,1	0,05											623,5	
Tišnov - ČOV - odtok	8.10.2014	0					0,0365	7,5	12,6	0	6	3,08	5,27	0,1	8,4	11,3	0,19		
Tišnov - ČOV - odtok	21.10.2014							6,9	20	0	7	0,18	5,81	0,056	6,05	7,3	0,44		
Tišnov - ČOV - odtok	3.11.2014							6,7	20	0	6	1,97	5,43	0,056	7,46	6,69	0,86		
Tišnov - ČOV - odtok	18.11.2014							6,6	17	0	5	0,18	14,02	0,028	14,23	15,7	0,26		
Tišnov - ČOV - odtok	1.12.2014							6,8	21	0	11	0,71	8,11	0,076	8,9	10,2	0,62		
Průměr		0	2,45	0,50	0,00008	48,86	0,04	7,05	19,60	0,43	6,05	2,37	4,20	0,12	6,13	7,64	0,96	549,63	
Maximum		0	2,7	1	0,000275	58,1	0,06	8	39	4,3	15	15,9	14,02	0,39	14,23	16,7	1,76	669	
Průtok [m ³]	932 959																		
Bilance [kg]		0	2,286	0,466	0,074	45,584	36,2	-	18289,6	401,9	5640,8	2209,0	3918,1	108,7	5714,7	7129,6	897,4	512777,6	
Účinnost [%]									97,42	99,87	96,86	94,74			88,49	91,01			

Průměr laboratorní PM a VAS

Průměr laboratorní PM a VAS

Průměr laboratorní PM a VAS

Průměr laboratorní PM a VAS

Průměr laboratorní PM a VAS

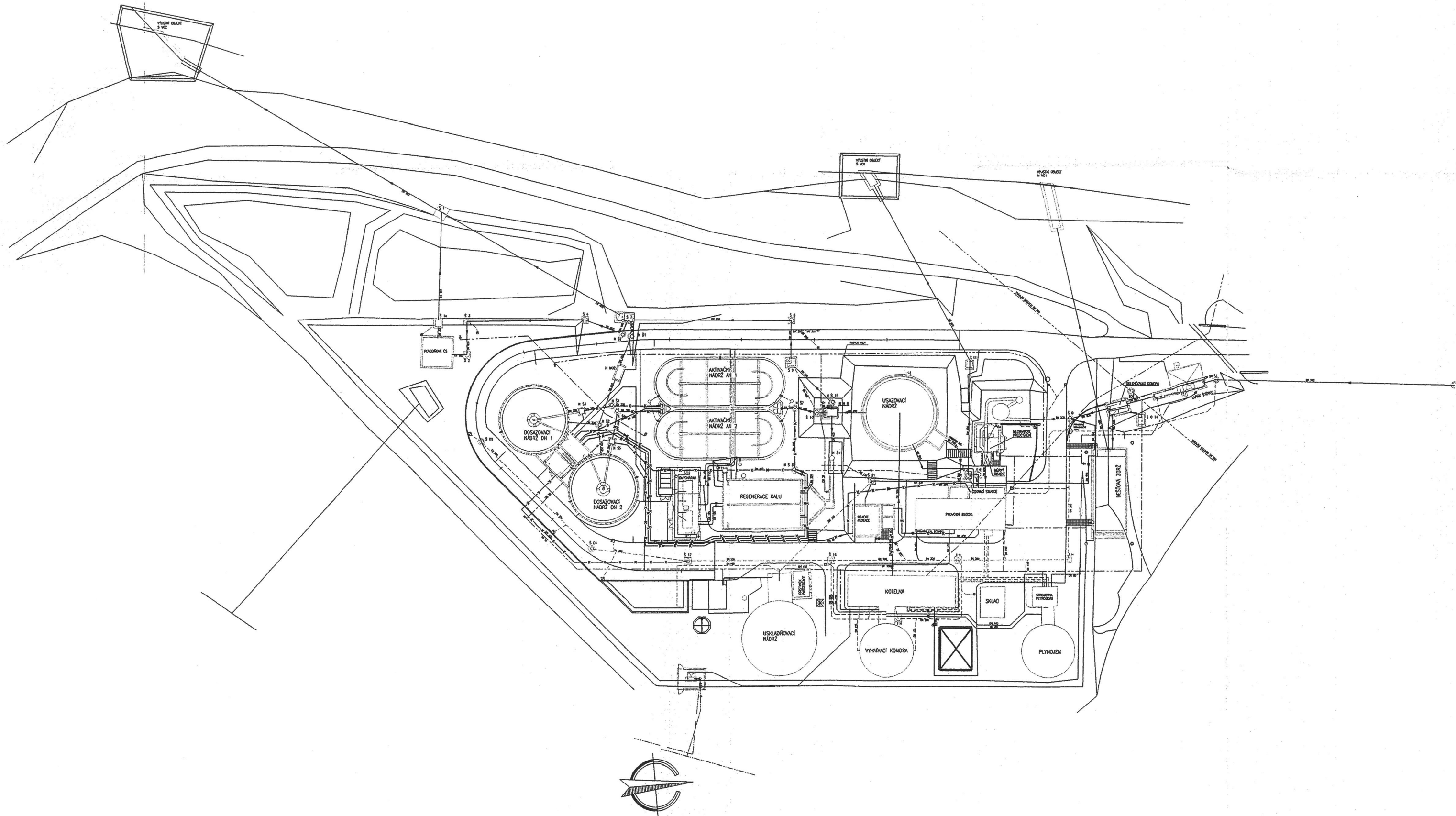
ČOV Tišnov-Březina

NAZEV	EO	celkem povinnost	plán				Výsledky rozborů (mg/kg sušiny) - kal - 437/2016 - o podm. použití kalů na zem. P															
			rizikové prvky	živiny	mikrobiologie	AOX, PCB	Datum	Rizikové prvky						AOX, PCB		Mikrobiologie			Živiny			
								As	Cd	Cr	Cu	Hg	Ni	Pb	Zn	AOX	PCB	Ente rok.	Koli	Sal mon eia	Živiny ztrát a ž.	Veškeré l., sušina
								mg/kg						mg/kg		KTJ/g			%	%		
30	5	200	500	4	100	200	2500	500	0,6	1000000	1000000	neg.										
Tišnov-Březina	18000	4	4	4	4	1	17.4.2014	4,3	0,3	55,9	261	1,68	31,5	22,4	972	330	0,031	44 000	140 000		59,70	21,10
							8.7.2014	5,5	0,4	43,3	247	1,12	27,7	24,3	911			15 000	470 000		58,10	21,90
							3.9.2014	10,0	0,5	55,1	283	1,35	34,5	41,6	1088			10 000	30 000		53,5	21,2
							14.10.2014	5,6	0,6	37,8	264	1,09	31	35,3	1059			53 000	240 000		55,3	21,0
Tišnov-Březina	18000	4	4	4	4	1	21.4.2015	4,5	1,1	69,0	213	1,42	36,2	35,3	1025	260	0,093	11 000	32 000		57,00	23,70
							10.6.2015	8,0	1,1	41,8	214	0,71	31,8	32,3	1089			1 900	13 000		52,40	24,10
							12.8.2015	7,1	1,2	83,9	249	1,02	47,4	28,8	951			1 100	58 000		56,5	22,3
							6.10.2015	7,6	1,2	63,0	253	1,77	42,2	33,2	1073			6 100	36 000		56,7	22,7
Tišnov-Březina	18000	4	4	4	4	1	6.4.2016	6,5	0,7	41,4	182	1,32	48,0	23,2	907	320	0,086	8 000	11 000		57,10	21,50
							9.6.2016	5,7	1,0	52,8	210	1,41	39,0	24,8	944			8 300	54 000		64,00	20,00
							7.9.2016	6,1	0,9	39,7	239	1,2	23,9	26,2	910			2 500	11 000		59,7	18,4
							2.11.2016	4,6	0,9	57,0	280	1,86	30,2	34	931			52 000	94 000		60,8	17,6

Místo - rok	Průměr z Sušina % (smíchaný primární a zahuštěný přebytečný před vyhníváním)	Průměr z Sušina ztráta žiháním %
Tišnov - ČOV - jímka kalu - Směsný kal		
2014	3,95	69,09
2015	3,78	71,89
2016	3,71	70,80
Tišnov - ČOV - odvodnění kalu - Stabilizovaný kal (odvodněný kal za odstředivkou)		
2014	21,16	59,08
2015	22,95	57,19
2016	22,30	55,08
Tišnov - ČOV - usazování - Surový kal (primární kal)		
2014	3,71	79,67
2015	3,65	76,33
2016	3,30	79,60
Tišnov - ČOV - uskladnění kalu - Stabilizovaný kal (za vyhníváním, před odstředivkou)		
2014	3,15	58,89
2015	2,92	57,00
2016	2,82	57,59
Tišnov - ČOV - vyhnívání kalu - Vyhnílý kal (z vyhnívací nádrže)		
2014	2,78	59,17
2015	2,68	56,22
2016	2,76	57,80
Tišnov - ČOV - zahuštění kalu - Aktivovaný kal (zahuštěný přebytečný kal - za flotaci)		
2014	4,24	63,73
2015	4,20	67,27
2016	4,13	64,53

SITUAČNÍ PLÁN ČOV TIŠNOV - BŘEZINA

Příloha č. 7



POZ	NÁZEV	SPECIFIKACE
V01	PASTERIZAČNÍ NÁDRŽ	2,5 m ³ , 2,5kW-MICHADLO
V02	PASTERIZAČNÍ NÁDRŽ	2,5 m ³ , 2,5kW-MICHADLO
V03	AKUMULAČNÍ NÁDRŽ	30 m ³ , ø3000, H=4500
P01	VŘETENOVÉ ČERPADLO	Q=5 l/s, h=30m.v.sl.

- ZPĚTNÁ KLAPKA
- MEZIPŘÍRUBOVÁ KLAPKA
- MEZIPŘÍRUBOVÉ DESKOVÉ ŠOUPÁTKO
- ČERPADLO
- IZOLOVANO PROTI ZTRÁTĚ TEPLA
- VK- VYHNILÝ KAL - STÁVAJÍCÍ
- SK- SUROVÝ KAL - STÁVAJÍCÍ
- VZK- VYHNILÝ A ZAHUSTĚNÝ KAL - STÁVAJÍCÍ
- VZK- VYHNILÝ A ZAHUSTĚNÝ KAL
- PK- PASTERIZOVANÝ KAL
- VK- VYHNILÝ KAL
- SK- SUROVÝ KAL
- A- ODVZDUŠNĚNÍ
- VT- TOPNÁ VODA
- W- SERVISNÍ VODA

