

# VYSOKÉ UČENÍ TECHNICKÉ V BRNĚ

BRNO UNIVERSITY OF TECHNOLOGY

FAKULTA ELEKTROTECHNIKY A KOMUNIKAČNÍCH TECHNOLOGIÍ  
ÚSTAV VÝKONOVÉ ELEKTROTECHNIKY A ELEKTRONIKY

FACULTY OF ELECTRICAL ENGINEERING AND COMMUNICATION

DEPARTMENT OF POWER ELECTRICAL AND ELECTRONIC ENGINEERING

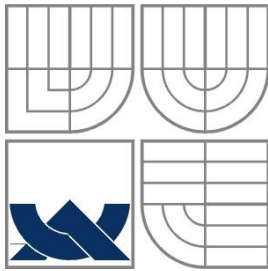
## **EXPERIMENTÁLNÍ BLOKUJÍCÍ SPÍNANÝ ZDROJ 1200 W / 150 KHZ S POLOVODIČI SIC**

DIPLOMOVÁ PRÁCE  
MASTER'S THESIS

AUTOR PRÁCE  
AUTHOR

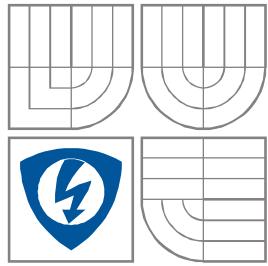
Bc. MARTIN GROM

BRNO 2015



**VYSOKÉ UČENÍ TECHNICKÉ V BRNĚ**

BRNO UNIVERSITY OF TECHNOLOGY



**FAKULTA ELEKTROTECHNIKY A KOMUNIKAČNÍCH  
TECHNOLOGIÍ**

**ÚSTAV VÝKONOVÉ ELEKTROTECHNIKY  
A ELEKTRONIKY**

FACULTY OF ELECTRICAL ENGINEERING AND COMMUNICATION  
DEPARTMENT OF POWER ELECTRICAL AND ELECTRONIC  
ENGINEERING

# **EXPERIMENTÁLNÍ BLOKUJÍCÍ SPÍNANÝ ZDROJ 1200 W / 150 KHZ S POLOVODIČI SIC**

**EXPERIMENTAL FLYBACK SWITCHING SUPPLY 1200 W / 150 KHZ WITH SIC SWITCHES**

**DIPLOMOVÁ PRÁCE**  
MASTER'S THESIS

**AUTOR PRÁCE**  
AUTHOR

Bc. Martin Grom

**VEDOUCÍ PRÁCE**  
SUPERVISOR

doc. Ing. Pavel Vorel, Ph.D

BRNO, 2015



VYSOKÉ UČENÍ  
TECHNICKÉ V BRNĚ

Fakulta elektrotechniky  
a komunikačních technologií

Ústav výkonové elektrotechniky a elektroniky

# Diplomová práce

magisterský navazující studijní obor  
Silnoproudá elektrotechnika a výkonová elektronika

**Student:** Bc. Martin Grom

**ID:** 134307

**Ročník:** 2

**Akademický rok:** 2014/2015

## NÁZEV TÉMATU:

**Experimentální blokující spínaný zdroj 1200 W/ 150 kHz s polovodiči SiC**

## POKYNY PRO VYPRACOVÁNÍ:

1. Navrhněte silový obvod výkonového blokujícího měniče s výstupními parametry 60V/20A. Dimenzujte polovodiče, pasivní prvky, chladiče. Navrhněte vinuté součástky.
2. Navrhněte řídicí obvody pro daný zdroj.
3. Navrhněte desky plošných spojů. Realizujte veškeré obvody a oživte je.
4. Proveďte sérii ověřovacích měření a sestavte základní dokumentaci k elektrické části zařízení.

## DOPORUČENÁ LITERATURA:

1. P. Vorel, P. Procházka: Řídicí členy v elektrických pohonech (skriptum VUT Brno)
2. M. Patočka: Magnetické jevy a obvody ve výkonové elektronice

**Termín zadání:** 22.9.2014

**Termín odevzdání:** 26.5.2015

**Vedoucí práce:** doc. Ing. Pavel Vorel, Ph.D.

**Konzultanti diplomové práce:**

**Ing. Ondřej Vítek, Ph.D.**

*Předseda oborové rady*

## UPOZORNĚNÍ:

Autor diplomové práce nesmí při vytváření diplomové práce porušit autorská práva třetích osob, zejména nesmí zasahovat nedovoleným způsobem do cizích autorských práv osobnostních a musí si být plně vědom následků porušení ustanovení § 11 a následujících autorského zákona č. 121/2000 Sb., včetně možných trestněprávních důsledků vyplývajících z ustanovení části druhé, hlavy VI. díl 4 Trestního zákoníku č.40/2009 Sb.

## **Abstrakt**

Táto diplomová práca sa zaoberá návrhom a realizáciou experimentálneho blokujúceho meniča s využitím neobvyklého zapojenia pre bezstratové obmedzenie napäťového prekmitu na spínacom tranzistore a s využitím súčiastok z karbidu kremíka. Je popísaná problematika využitia blokujúceho meniča na prenos väčšieho výkonu a možné spôsoby riadenia. Ďalej je popísaný návrh silových a riadiacich obvodov, návrh DPS, zostrojenie meniča a namerané priebehy. Záver práce tvorí technická dokumentácia navrhutej dosky. Navrhnutý menič bol úspešne zostrojený a odskúšaný.

## **Abstract**

This master's thesis deals with design and construction of experimental flyback converter with utilization of novel lossless clamp circuit for switching transistor and with utilization of silicon carbide devices. The issue of flyback converter for higher power and possible control strategies are discussed. The thesis also describes power and control circuits design, design of PCB, construction of the converter and measured waveforms. End of the thesis contains technical documentation of designed board. Designed converter was successfully built and tested.

## **Klíčová slova**

blokující měnič, SiC, karbid křemíku

## **Keywords**

Flyback converter, SiC, Silicon carbide

## **Bibliografická citace**

GROM, M. Experimentální blokující spínaný zdroj 1200 W/ 150 kHz s polovodiči SiC .  
Brno: Vysoké učení technické v Brně, Fakulta elektrotechniky a komunikačních technologií,  
2015. 61 s. Vedoucí diplomové práce doc. Ing. Pavel Vorel, Ph.D..

## **Prohlášení**

Prohlašuji, že svou diplomovou práci na téma Experimentální blokující spínaný zdroj 1200 W/ 150 kHz s polovodiči SiC jsem vypracoval samostatně pod vedením vedoucího diplomové práce a s použitím odborné literatury a dalších informačních zdrojů, které jsou všechny citovány v práci a uvedeny v seznamu literatury na konci práce.

Jako autor uvedené diplomové práce dále prohlašuji, že v souvislosti s vytvořením této diplomové práce jsem neporušil autorská práva třetích osob, zejména jsem nezasáhl nedovoleným způsobem do cizích autorských práv osobnostních a jsem si plně vědom následků porušení ustanovení § 11 a následujících autorského zákona č. 121/2000 Sb., včetně možných trestněprávních důsledků vyplývajících z ustanovení § 152 trestního zákona č. 140/1961 Sb.

V Brně dne .....

Podpis autora .....

## **Poděkování**

Děkuji vedoucímu bakalářské práce doc. Ing. Pavlovi Vorlovi, Ph.D. a Ing. Janovi Martišovi za účinnou metodickou, pedagogickou a odbornou pomoc a další cenné rady při zpracování mé diplomové práce.

V Brně dne .....

Podpis autora .....



## OBSAH

<b>1 ÚVOD</b> .....	<b>13</b>
<b>2 POPIS PROBLEMATIKY</b> .....	<b>14</b>
<b>2.1 NAVRHOVANÉ RIEŠENIE</b> .....	<b>16</b>
<b>2.2 SPÔSOB RIADENIA</b> .....	<b>17</b>
2.2.1 RIADENIE S KONŠTANTNOU FREKVENCIOU .....	18
2.2.2 RIADENIE NA HRANICI PRERUŠOVANÝCH PRÚDOV .....	21
<b>3 NÁVRH MENIČA</b> .....	<b>23</b>
<b>3.1 NÁVRH SILOVÝCH OBVODOV</b> .....	<b>23</b>
3.1.1 HLAVNÝ TRANSFORMÁTOR .....	23
3.1.2 PRIMÁRNY OBVOD .....	29
3.1.3 SEKUNDÁRNY USMERŇOVAČ A FILTER .....	34
3.1.4 NAPÁJANIE RIADIACICH OBVODOV A VENTILÁTORA .....	36
3.1.5 CHLADENIE .....	37
<b>3.2 NÁVRH RIADIACICH OBVODOV</b> .....	<b>38</b>
3.2.1 USPORIADANIE RIADIACICH OBVODOV .....	38
3.2.2 REGULÁTOR NAPÄTIA .....	42
3.2.3 BUDENIE TRANZISTORA.....	43
3.2.4 ROZBEHOVÝ OBVOD A STABILIZÁTOR NAPÄTIA.....	44
<b>3.3 NÁVRH DPS</b> .....	<b>46</b>
<b>4 REALIZÁCIA A MERANIE</b> .....	<b>47</b>
<b>4.1 OŽIVENIE MENIČA</b> .....	<b>48</b>
<b>4.2 NAMERANÉ PRIEBEHY</b> .....	<b>49</b>
<b>4.3 MERANIE ÚČINNOSTI</b> .....	<b>52</b>
<b>5 TECHNICKÁ DOKUMENTÁCIA</b> .....	<b>53</b>
<b>6 ZÁVER</b> .....	<b>59</b>
<b>LITERATÚRA</b> .....	<b>60</b>
<b>PRÍLOHY</b> .....	<b>61</b>





## ZOZNAM OBRÁZKOV

<i>Obr. 2-1 - Jednospínačový blokujúci menič.....</i>	<i>14</i>
<i>Obr. 2-2 - Dvojspínačový blokujúci menič .....</i>	<i>15</i>
<i>Obr. 2-3 – Zapojenie experimentálneho blokujúceho meniča [2] .....</i>	<i>16</i>
<i>Obr. 2-4 - Priebehy veličín - režim prerušovaného prúdu (DCM) .....</i>	<i>18</i>
<i>Obr. 2-5 - Priebehy veličín - režim na hranici spojitého a prerušovaného toku (CRM).....</i>	<i>19</i>
<i>Obr. 2-6 - Priebehy veličín - režim spojitého prúdu (CCM).....</i>	<i>20</i>
<i>Obr. 2-7 - Snímanie prúdu sekundárnou diódou.....</i>	<i>21</i>
<i>Obr. 2-8 - Detekcia zániku prúdu sekundárnym vinutím.....</i>	<i>22</i>
<i>Obr. 3-1 - Jadro ETD 4917 s kostrou.....</i>	<i>24</i>
<i>Obr. 3-2 - Priebeh magnetickej indukcie a primárneho prúdu.....</i>	<i>27</i>
<i>Obr. 3-3 - Závislosť merného stratového výkonu materiálu CF297 na frekvencii [7].....</i>	<i>28</i>
<i>Obr. 3-4 - Schéma primárneho obvodu .....</i>	<i>29</i>
<i>Obr. 3-5 - Schéma zapojenia usmerňovača a medziobvodu .....</i>	<i>31</i>
<i>Obr. 3-6 - Zapojenie prúdového transformátora CT v primárnom obvode [2].....</i>	<i>33</i>
<i>Obr. 3-7 - Zapojenie sekundárneho obvodu .....</i>	<i>34</i>
<i>Obr. 3-8 - Priebeh prúdu výstupným kondenzátorom .....</i>	<i>35</i>
<i>Obr. 3-9 - Zapojenie napájacích obvodov .....</i>	<i>36</i>
<i>Obr. 3-10 - Chladič LAM 4 K s charakteristikou tepelného odporu pre doporučené ventilátory [6].....</i>	<i>37</i>
<i>Obr. 3-11 - Usporiadanie riadiacich obvodov.....</i>	<i>38</i>
<i>Obr. 3-12 - Blokovaná schéma integrovaného obvodu UC2844 [3] .....</i>	<i>39</i>
<i>Obr. 3-13 - Schéma riadiacich obvodov.....</i>	<i>40</i>
<i>Obr. 3-14 – Usporiadanie operačného zosilňovača obvodu UC2844 [3] .....</i>	<i>41</i>
<i>Obr. 3-15 - Funkčný diagram obvodu TL431 [4] .....</i>	<i>42</i>
<i>Obr. 3-16 - Výstupná charakteristika tranzistora CMF20120D pri teplote 135 °C [5] .....</i>	<i>43</i>
<i>Obr. 3-17 - Schéma rozbehového obvodu a stabilizátora.....</i>	<i>44</i>
<i>Obr. 3-18 - Návrh DPS.....</i>	<i>46</i>
<i>Obr. 4-1 - Prúdový transformátor s dvoma primárnymi prievlekmi .....</i>	<i>47</i>
<i>Obr. 4-2 - Fotografia zhotoveného meniča.....</i>	<i>47</i>
<i>Obr. 4-3 - Priebeh napätia D-S na spínacom tranzistore (červená) a napätia G-S (modrá) pri menovitom vstupnom napätí a výstupných parametroch 60 V 15 A .....</i>	<i>49</i>



---

<i>Obr. 4-4 - Detail zopnutia tranzistora - napätie D-S(červená) a napätie G-S (modrá) pri menovitom vstupnom napätí a výstupných parametroch 60 V 15 A.....</i>	<i>49</i>
<i>Obr. 4-5 - Detail vypínania tranzistora - napätie D-S (červená) a napätie G-S (modrá) pri menovitom vstupnom napätí a výstupných parametroch 60 V 15 A.....</i>	<i>50</i>
<i>Obr. 4-6 - Priebeh napätia D-S na tranzistore (červená) a napätia na bočníku prúdového transformátora (modrá) v režime prerušovaného toku pri menovitom vstupnom napätí a výstupných parametroch 60 V 3 A.....</i>	<i>50</i>
<i>Obr. 4-7 - Priebeh napätia na sekundárnych usmerňovacích diódach pri menovitom vstupnom napätí a výstupných parametroch 60 V 20 A.....</i>	<i>51</i>
<i>Obr. 4-8 - Detail priebehu napätia ne sekundárnych usmerňovacích diódach pri menovitom vstupnom napätí a výstupných parametroch 60 V 20 A.....</i>	<i>51</i>
<i>Obr. 4-9 - Priebeh napätia na vstupe štartovacieho obvodu a stabilizátora pri rozbehu meniča po pripojení menovitého vstupného napätia .....</i>	<i>52</i>
<i>Obr. 5-1 - Celková schéma zapojenia meniča .....</i>	<i>53</i>
<i>Obr. 5-2 - Motív spodnej vrstvy DPS v mierke 1:1 .....</i>	<i>54</i>
<i>Obr. 5-3 - Rozmiestnenie súčiastok na spodnej strane DPS.....</i>	<i>55</i>
<i>Obr. 5-4 - Motív vrchnej vrstvy DPS v mierke 1:1.....</i>	<i>56</i>
<i>Obr. 5-5 - Rozmiestnenie súčiastok na vrchnej strane DPS.....</i>	<i>57</i>



---

## ZOZNAM TABULIEK

<i>Tab. 1 - Parametre feritového jadra ETD 4917 [8]:</i> .....	24
<i>Tab. 2 - Zoznam súčiastok:</i> .....	58

**ZOZNAM SYMBOLOV A SKRATIEK**

$A_L$	Magnetická vodivosť	[H]
$B$	Magnetická indukcia v jadre	[T]
$B_{max}$	Maximálna indukcia v jadre	[T]
$C_C$	Celková kapacita výstupných kondenzátorov	[F]
$C_{DC}$	Celková kapacita kondenzátorov medziobvodu	[F]
$C_{LC}$	Kapacita kondenzátora LC filtra	[F]
$d_{Cu1}$	Priemer vodiča primárneho vinutia	[m]
$d_{Cu2}$	Priemer vodiča sekundárneho vinutia	[m]
$\phi$	Magnetický tok v jadre transformátora	[Wb]
$f_{PWM}$	Frekvencia spínania PWM	[Hz]
$H_{max}$	Maximálna intenzita magnetického poľa vo vzduchovej medzere	[A/m]
$h_V$	Výška okna pre vinutie	[m]
$i_1$	Okamžitá hodnota prúdu primárnym vinutím	[A]
$I_{1ef}$	Efektívna hodnota prúdu v primárnym vinutím	[A]
$I_{1m}$	Špičková hodnota prúdu primárnym vinutím	[A]
$I_{1S}$	Stredná hodnota prúdu odoberaného z medziobvodu	[A]
$i_2$	Okamžitá hodnota prúdu sekundárnym vinutím	[A]
$I_{2ef}$	Efektívna hodnota prúdu sekundárnym vinutím	[A]
$I_{2m}$	Špičková hodnota prúdu sekundárnym vinutím	[A]
$i_C$	Okamžitá hodnota prúdu výstupnými kondenzátormi	[A]
$I_f$	Efektívna hodnota fázového prúdu odoberaného meničom	[A]
$I_n$	Menovitý výstupný prúd meniča	[A]
$k_{Cu}$	Činiteľ plnenia zväzkového vodiča	[-]
$L_1$	Indukčnosť primárneho vinutia	[H]
$L_{1r}$	Rozptylová indukčnosť primárneho vinutia	[H]
$l_{Cu}$	Stredná dĺžka jedného závitov hlavného transformátora	[m]
$l_j$	Efektívna dĺžka siločiar jadra transformátora	[m]
$L_{LC}$	Indukčnosť tlmivky LC filtra	[H]
$L_P$	Indukčnosť pomocného rekuperačného vinutia	[H]
$N$	Počet závitov vinutia	[-]
$N_1$	Počet závitov primárneho vinutia	[-]
$N_2$	Počet závitov sekundárneho vinutia	[-]
$N_{LC}$	Počet závitov tlmivky LC filtra	[-]
$N_P$	Počet závitov pomocného vinutia	[-]
$P_n$	Menovitý výstupný výkon meniča	[W]
$p_V$	Merný stratový výkon v jadre transformátora	[W/m <sup>3</sup> ]
$R_{DS(on)}$	Odpor tranzistora v zopnutom stave	[ $\Omega$ ]
$R_{th}$	Tepelný odpor chladiča	[K/W]
$S_{Cu1}$	Prierez medi primárneho vinutia	[m <sup>2</sup> ]
$S_{Cu2}$	Prierez medi sekundárneho vinutia	[m <sup>2</sup> ]
$S_j$	Efektívny prierez jadra transformátora	[m <sup>2</sup> ]
$S_n$	Menovitá trieda	[-]
$T$	Periódna spínania	[s]
$t_1$	Doba vedenia tranzistora	[s]



---

$t_2$	Doba vedenia sekundárnej diódy	[s]
$t_{nab}$	Doba nabíjania kondenzátorov medziobvodu	[s]
$t_{vyb}$	Doba vybíjania kondenzátorov medziobvodu	[s]
$U_1$	Napätie na primárnom vinutí	[V]
$U_{1T}$	Napätie transformované na primárne vinutie	[V]
$U_2$	Napätie na sekundárnom vinutí	[V]
$u_{CT}$	Napätie na bočníku prúdového transformátora	[V]
$U_{DC}$	Napätie medziobvodu	[V]
$u_{DS}$	Napätie na tranzistore medzi svorkami <i>Drain</i> a <i>Source</i>	[V]
$U_f$	Úbytok na dióde v priepustnom smere	[V]
$u_G$	Napätie na hradle tranzistora	[V]
$U_{KA}$	Záverné napätie na diódach sekundárneho usmerňovača	[V]
$U_m$	Amplitúda napätia siete	[V]
$U_n$	Menovité výstupné napätie meniča	[V]
$V_j$	Efektívny objem jadra transformátora	[m <sup>3</sup> ]
$w_V$	Šírka okna pre vinutie	[m]
$\psi_0$	Spriahnutý magnetický tok na začiatku periódy	[Wb]
$\delta$	Pomerné zvlnenie napätia v medziobvode voči amplitúde	[-]
$\Delta B$	Zdvih magnetickej indukcie v jadre	[T]
$\Delta \phi$	Zdvih magnetického tok v jadre transformátora	[Wb]
$\Delta I_{LC}$	Zvlnenie prúdu špička - špička tlmivkou LC filtra	[A]
$\Delta P_{Cu1}$	Straty v primárnom vinutí	[W]
$\Delta P_{Cu2}$	Straty v sekundárnom vinutí	[W]
$\Delta P_D$	Stratový výkon na diódach sekundárneho usmerňovača	[W]
$\Delta P_{ch}$	Stratový výkon dodávaný do chladiča	[W]
$\Delta P_j$	Straty v jadre hlavného transformátora	[W]
$\Delta P_{traf}$	Celkové straty v hlavnom transformátore	[W]
$\Delta P_{tran}$	Celkový stratový výkon v tranzistore	[W]
$\Delta P_{usm}$	Stratový výkon v sieťovom usmerňovači	[W]
$\Delta P_{ved}$	Straty vedením prúdu v tranzistore	[W]
$\Delta P_{vyp}$	Vypínacie straty v tranzistore	[W]
$\Delta P_{zap}$	Zapínacie straty v tranzistore	[W]
$\Delta U_C$	Zvlnenie napätia špička - špička na výstupných kondenzátoroch	[V]
$\Delta U_n$	Zvlnenie špička - špička výstupného napätia meniča	[V]
$\Delta W$	Energia prenesená transformátorom za jednu periódu	[J]
$\Delta \psi$	Zdvih spriahnutého magnetického toku	[Wb]
$\vartheta_{ch}$	Teplota chladiča	[°C]
$\vartheta_o$	Teplota okolia	[°C]
$\rho$	Merný elektrický odpor	[Ω·m]
$\sigma$	Prúdová hustota vo vinutí	[A/m <sup>2</sup> ]

CCM	Continuous Conduction Mode
DCM	Discontinuous Conduction Mode
CRM	Critical Conduction Mode
ESR	Equivalent Series Resistance



# 1 ÚVOD

Moderné materiály a dostupnosť nových polovodičov na báze SiC otvárajú možnosti pre využitie dnes neobvyklých topológií spínaných zdrojov. Jednou z nich môže byť využitie blokujúceho meniča na prenos vyšších výkonov. Témou tejto práce je experimentálne overenie tejto možnosti.

Bežne sa topológie blokujúcich meničov využívajú iba pre pomerne malé výkony.

V prvej časti práce je popísaná problematika využitia blokujúceho meniča na vyšší výkon, navrhované experimentálne riešenie a možné spôsoby riadenia meniča.

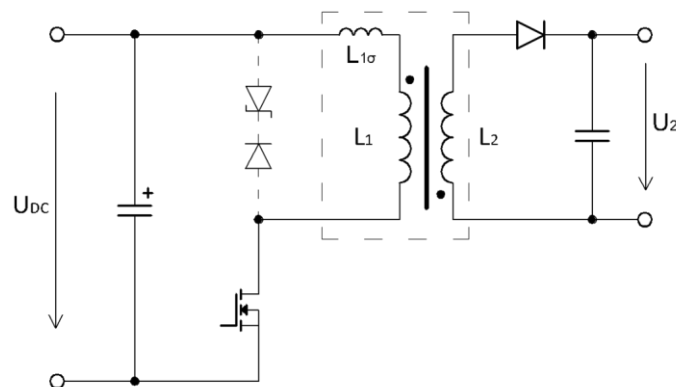
Ďalšia časť je venovaná návrhu silových a riadiacich obvodov a návrhu DPS.

Tretia časť práce popisuje samotnú realizáciu navrhnutého meniča a popis nameraných priebehov.

Posledná časť je tvorená technickou dokumentáciou.

## 2 POPIS PROBLEMATIKY

Klasické topológie blokujúcich meničov sú obvykle považované za vhodné iba pre malé výkony, rádovo asi do 100-200 W. Ich hlavnou výhodou pre nízko výkonové aplikácie je jednoduchosť a veľký rozsah vstupného napätia. Pri použití zapojenia podľa *Obr. 2-1* postačuje jeden spínací tranzistor ktorého *Source* je spojený so zemou medziobvodu čo zjednodušuje budenie tranzistora pri použití riadiaceho obvodu na primárnej strane. Na výstupe transformátora je zapojená iba usmerňovacia dióda a výstupný kondenzátor. Na rozdiel od priepustných meničov nie je nutné použiť veľkú externú tlmivku, pretože z princípu funkcie je tlmivkou samotný transformátor. Postačí len malá tlmivka prípadného vyhladzovacieho LC člena.



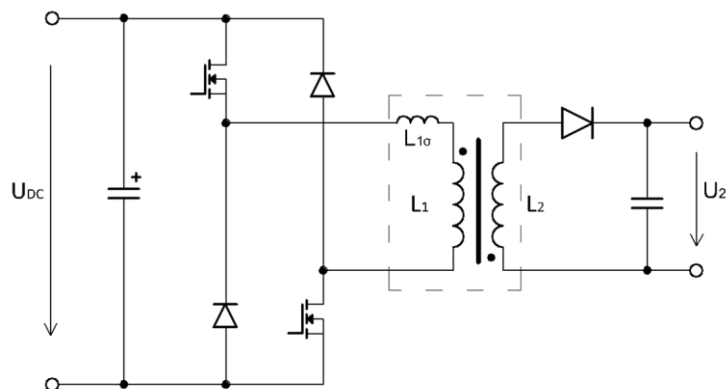
*Obr. 2-1 - Jednospínačový blokujúci menič*

Transformátor je v blokujúcom meniči využívaný ako akumulátor energie. Počas doby zopnutého tranzistoru lineárne narastá prúd primárnym vinutím a zvyšuje sa indukcia v magnetickom obvode. Na sekundárnom vinutí je počas tejto doby pretransformované záporné napätie, dióda výstupného usmerňovača je v závernom smere a sekundárnym vinutím netečie prúd. Po vypnutí tranzistora spôsobí magnetický tok v jadre uzatvorenie demagnetizačného prúdu cez obvod sekundárneho usmerňovača. Napätie na sekundárnom vinutí je v tej chvíli kladné a jeho veľkosť pri zanedbaní úbytku na dióde sa rovná výstupnému napätiu na kondenzátore. Prúd sekundárnym vinutím lineárne klesá a nabíja výstupný kondenzátor.

Kladné napätie na sekundárnom vinutí sa pretransformuje na primárne vinutie v pomere počtu závitov ako záporné napätie, ktoré v súčte s napätím medziobvodu tvorí napätie na vypnutom tranzistore. Veľkosť transformovaného napätia sa obvykle pri jednospínačovom zapojení volí tak, aby výsledné napätie na tranzistore vrátane vypínacieho prekmitu spôsobeného rozptylovou indukčnosťou nepresiahlo s rezervou jeho maximálne záverné napätie.

Nevýhodou jednospínačového zapojenia je namáhanie tranzistora veľkým záverným napätím, vyšším ako je napätie medziobvodu. Pri vypnutí navyše vzniká napät'ová špička spôsobená rozptylovou indukčnosťou transformátora. Veľkosť špičky musí byť obmedzená obvykle použitím transilu alebo RCD členu pripojeného paralelne ku primárnemu vinutiu alebo ku tranzistoru. Na týchto obmedzovacích obvodoch však vzniká pomerne veľká výkonová strata ktorá narastá so zvyšujúcou sa spínacou frekvenciou a so zvyšujúcim sa výkonom, pretože rastie špičková hodnota prúdu, ktorý tečie rozptylovou indukčnosťou pri vypínaní tranzistoru. Jestvuje tiež principiálne bezstratové riešenie aktívneho obmedzovača s použitím tranzistora (Active Clamp). Toto riešenie navyše dovoľuje znížiť spínacie straty avšak zvyšuje zložitosť zariadenia.

MOSFET tranzistory s potrebným veľkým záverným napätím majú obvykle pomerne veľký odpor v zopnutom stave čo pri väčších prúdoch spôsobuje výraznú výkonovú stratu. Napät'ové namáhanie tranzistoru je možné znížiť použitím dvojspínačového zapojenia podľa Obr. 2-2. Tranzistory sú v tomto prípade namáhané vo vypnutom stave iba napätím medziobvodu a energia rozptylovej indukčnosti je po vypnutí tranzistorov vrátená cez diódy späť do medziobvodu. Prúdové namáhanie zostáva rovnaké. Vzniká však nutnosť použiť zložitejšie budiace obvody s galvanickým oddelením pre horný tranzistor.



Obr. 2-2 - Dvojspínačový blokujúci menič

Ďalším problémom blokujúcich meničov je namáhanie výstupného kondenzátora pomerne veľkým pulzným prúdom. Výstupný kondenzátor preto musí mať malý vnútorný odpor, aby na ňom nevznikali straty. Pri veľkom výkone je však pre dosiahnutie potrebnej kapacity nutné použiť elektrolytické kondenzátory, ktorých ESR je oproti fóliovým kondenzátorom vyšší.

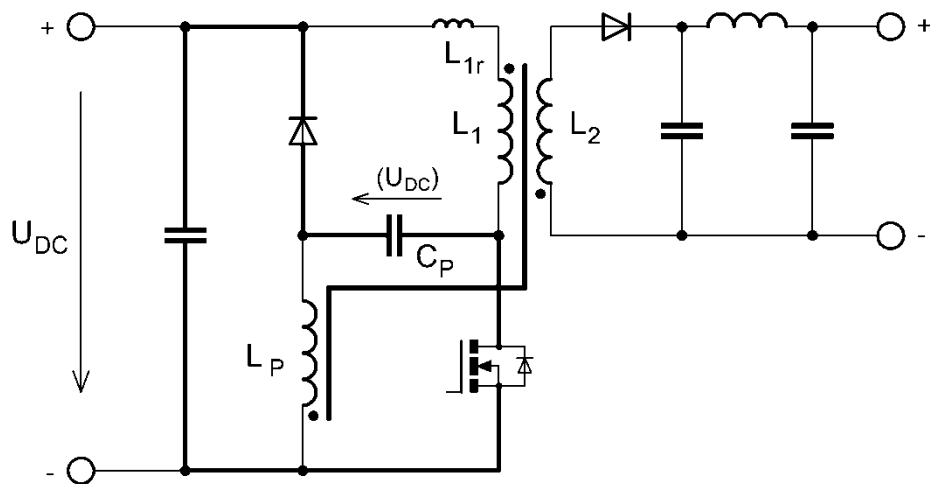
Na veľkosti zvolenej spínacej frekvencie závisí aj potrebná veľkosť jadra transformátora. Pri nízkej frekvencii musí byť počas jednej periódy uložená v magnetickom obvode väčšia energia, čo vedie na zväčšenie vzduchovej medzery alebo prierezu jadra.



## 2.1 Navrhované riešenie

Využitím SiC tranzistoru s veľkým záverným napätím 1200 V, malým odporom v zopnutom stave a malými spínacími časmi je možné použiť jednospínačové zapojenie a vyššiu spínaciu frekvenciu. Postačí teda pomerne jednoduchý budiaci obvod bez galvanického oddelenia. Pri vyššej spínacej frekvencii môže mať výstupný kondenzátor menšiu kapacitu pre dosiahnutie rovnakého zvlnenia napätia a môžeme použiť kvalitnejšie výkonové fóliové kondenzátory ktoré majú menšie straty a dovoľujú väčšie zvlnenie prúdu. Navyše ak za výstupným kondenzátorom bude pripojený vyhladzovací LC filter, môže byť zvlnenie napätia na výstupnom kondenzátore pred LC filtrom pomerne veľké a jeho kapacita ešte menšia. Vyššia frekvencia tiež umožní zmenšiť rozmery transformátora na veľkosť porovnateľnú s priepustným meničom. Kvôli vyššej frekvencii musí byť použité jadro transformátora z nízkostratového feritu s malými hysteréznymi stratami.

Problém s napätovým prekmitom spôsobeným rozptylovou indukčnosťou bude riešený neobvyklým zapojením meniča na primárnej strane podľa Obr. 2-3.



Obr. 2-3 – Zapojenie experimentálneho blokujúceho meniča [2]

Na primárnej strane pribudlo nevýkonové pomocné rekuperačné vinutie  $L_P$  s rovnakým počtom závitov ako primárne vinutie  $L_1$ . Keďže súčet napätí na opačne orientovaných vinutiach  $L_1$  a  $L_P$  v sérii je nulový, bude kondenzátor  $C_P$  udržiavaný nabitý na napätie medziobvodu  $U_{DC}$ . Pri vypnutí tranzistora pokračuje prúd tečúci rozptylovou indukčnosťou  $L_{1\sigma}$  v ceste cez kondenzátor  $C_P$  a diódu  $D_P$ . Napätie na dióde bude prakticky zanedbateľné a napätie na tranzistore bude súčtom napätia medziobvodu a rovnakého napätia na kondenzátore  $C_P$ . Kondenzátor  $C_P$  teda nedovolí, aby záverné napätie na tranzistore presiahlo hodnotu  $2 \cdot U_{DC}$ . Po poklese prúdu rozptylovou indukčnosťou na nulu sa dióda  $D_P$  uzavrie a na tranzistore sa objaví súčet napätia medziobvodu a napätia pretransformovaného zo sekundárneho vinutia  $L_2$  na primárne vinutie  $L_1$ . Pomer počtu závitov musí byť zvolený tak, aby toto transformované napätie nepresiahlo napätie medziobvodu.



Energia rozptylovej indukčnosti na konci pulzu sa teda bezstratovo presunula do kondenzátora  $C_P$  a pri dostatočnej kapacite jeho napätie len nepatrne vzrástlo. Pri ďalšom zopnutí tranzistora dôjde k vybitiu časti energie kondenzátora do rekuperačného vinutia, ktoré sa tým podieľa na prenose užitočného výkonu. Prípadná energia rozptylovej indukčnosti rekuperačného vinutia je pri vypnutí tranzistoru bezstratovo vrátaná do medziobvodu cez diódu  $D_P$ .

Rozptylová indukčnosť medzi vinutiami  $L_I$  a  $L_P$  tvorí spolu s kapacitou  $C_P$  rezonančný obvod. Ak by rezonančná frekvencia ležala blízko frekvencia spínania, mohlo by dôjsť k vybudeniu harmonických kmitov prúdu o značnej veľkosti a nadmernému zaťaženiu vinutí a kondenzátorov. Pri konštrukcii je preto potrebné skontrolovať tieto parametre a prípadne upraviť rezonančný kmitočet zmenou väzby vinutia  $L_P$  alebo kapacity kondenzátora  $C_P$ .

Slučka vyznačená na *Obr. 2-3* hrubou čiarou musí byť konštruovaná ako bezindukčná. Parazitné indukčnosti vyskytujúce sa v tejto slučke spôsobujú napäťový prekmit na tranzistore.

## 2.2 Spôsob riadenia

Podľa použitého spôsobu riadenia a vplyvom premenlivej záťaže a napätí sa blokujúci menič môže nachádzať v rôznych režimoch priebehu magnetického toku a prúdu. Hlavným rozdielom je riadenie meniča s použitím konštantnej spínacej frekvencie alebo riadenie na hranici spojitého a prerušovaného prúdu resp. magnetického toku s premenlivou frekvenciou spínania.

V ustálenom stave musí počas jednej periódy platiť, že zdvih magnetického toku v jadre transformátora pri magnetizácii sa rovná poklesu toku pri demagnetizácii. Pre zmenu magnetického toku pri konštantnom napätí platí:

$$\Delta\Phi(t) \cong \frac{\Delta\Psi}{N} = \frac{1}{N} \int U dt = \frac{U \cdot t}{N} \quad (2.1)$$

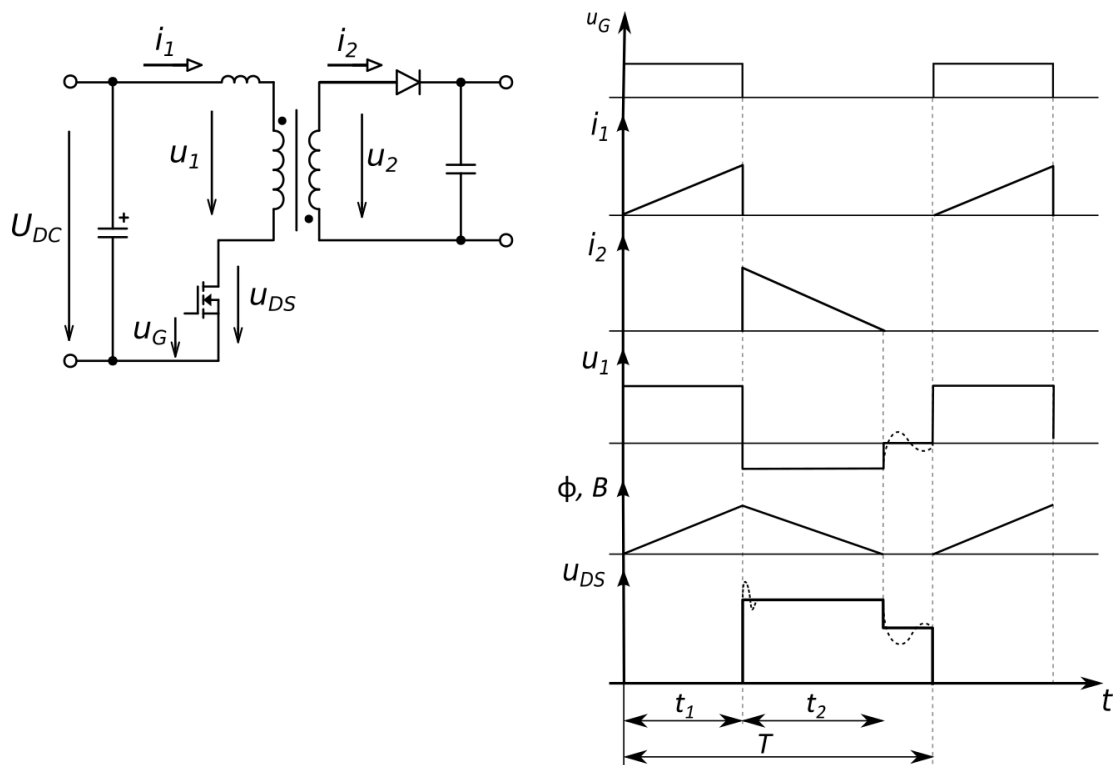
Kde  $U$  je napätie na danom vinutí,  $N$  je počet závitov a  $t$  je doba (de)magnetizácie. Potom musí platiť pre zmeny toku počas periódy:

$$\frac{U_1 \cdot t_1}{N_1} = \frac{U_2 \cdot t_2}{N_2} \quad (2.2)$$

Kde  $U_1$  je napätie na primárnom vinutí s počtom závitov  $N_1$  počas doby vedenia tranzistoru  $t_1$  a  $U_2$  je napätie na sekundárnom vinutí s počtom závitov  $N_2$  počas doby vedenia sekundárnej diódy  $t_2$ .

### 2.2.1 Riadenie s konštantnou frekvenciou

Pri riadení s konštantnou spínacou frekvenciou môže nastať situácia podľa Obr. 2-4. Počas doby  $t_1$  kedy je tranzistor zapnutý narastá lineárne prúd primárnym vinutím  $i_1$  a magnetický tok  $\phi$ . Po vypnutí tranzistora nastáva demagnetizácia transformátora sekundárnym vinutím. Prúd sa uzatvorí cez sekundárnu usmerňovaciú diódu, nabíja výstupný kondenzátor a zároveň napája záťaž. Napätie na opačne orientovanom sekundárnom vinutí odpovedá výstupnému napätiu a prúd lineárne klesá. Výstupné napätie je však dostatočne veľké na to aby magnetický tok klesol na nulu skôr ako dôjde k opätovnému zapnutiu tranzistora. Napätie na vinutí klesne prakticky na nulu a objavia sa tlmené rezonančné kmity spôsobené indukčnosťou vinutí a parazitnými kapacitami v obvode. Výstupná dióda sa uzavrie. Nasleduje doba počas ktorej netečie prúd ani jedným vinutím. Menič teda pracuje v režime prerušovaného prúdu (DCM - Discontinuous Conduction Mode).



Obr. 2-4 - Priebehy veličín - režim prerušovaného prúdu (DCM)

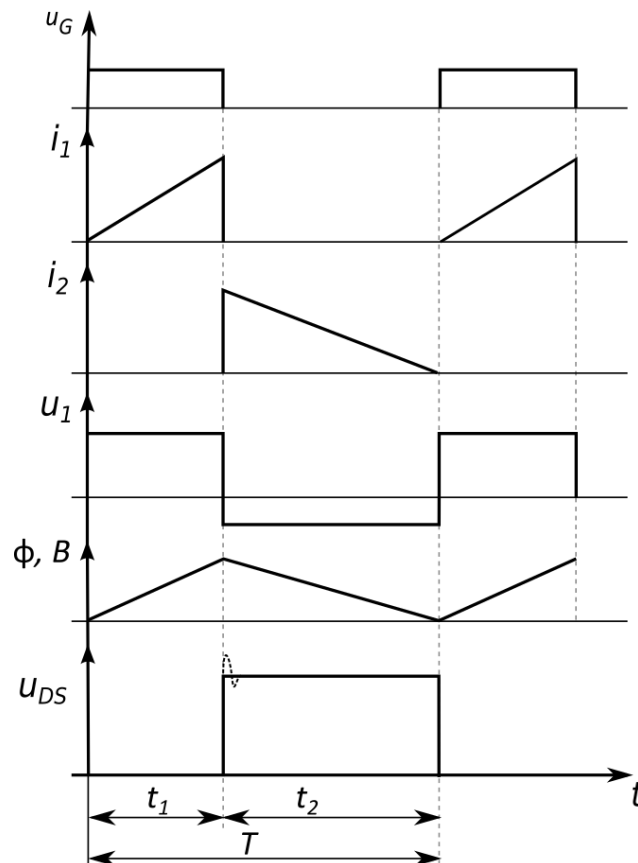
Z hľadiska využitia feromagnetického jadra je tento priebeh magnetického toku optimálny, pretože môže byť využitý maximálny možný zdvih. Energia prenesená transformátorom za jednu periódu je daná vzťahom:

$$\Delta W = \frac{1}{2 L_1} (2 \cdot \Psi_0 \cdot \Delta \Psi + \Delta \Psi^2) \quad [1] \quad (2.3)$$

kde  $L_1$  je indukčnosť primárneho vinutia  $\Psi_0$  je spriahnutý magnetický tok na začiatku periódy a  $\Delta \Psi$  je zdvih spriahnutého toku. Zo vzťahu vidno, že najväčší vplyv na veľkosť prenesenej energie má práve zdvih magnetického toku. Veľkosť toku na začiatku periódy je v tomto prípade nulová.

Ak dôjde ku zvýšeniu vstupného napätia za predpokladu konštantného výstupného napätia a striedy, bude amplitúda magnetického toku v okamihu vypnutia tranzistoru vyššia.

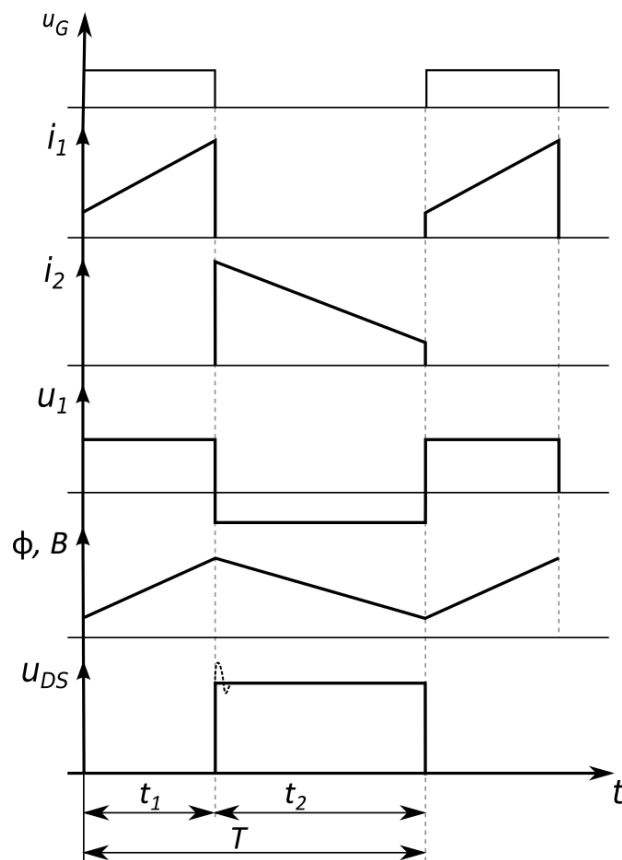
Demagnetizácia však bude prebiehať rovnakým napätím a bude trvať dlhší čas. Hraničným bude okamih, kedy ku zániku prúdu sekundárnou diódou dôjde zároveň so zopnutím tranzistoru v ďalšej perióde ako vidno na *Obr. 2-5*. Menič v tomto prípade pracuje v režime na hranici spojitého a prerušovaného magnetického toku resp. prúdov (CRM – Critical Conduction mode). Obdobne môže k posunutiu okamihu zániku prúdu dôjsť znížením výstupného napätia alebo zvýšením striedy.



*Obr. 2-5 - Priebehy veličín - režim na hranici spojitého a prerušovaného toku (CRM)*

Návrh meniča na prácu v tomto režime pri menovitých parametroch je optimálny z hľadiska využitia feromagnetického jadra a zároveň umožní dosiahnuť menšiu špičkovú a tým aj efektívnu hodnotu prúdu sekundárnym vinutím oproti predchádzajúcemu režimu.

Pri ďalšom posunutí bodu zániku prúdu sekundárnym vinutím, napríklad zvýšením striedy, dôjde k tomu, že tranzistor sa zopne skôr ako stihne magnetický tok zaniknúť, resp. klesnúť na rovnakú hodnotu akú mal na začiatku periódy. Magnetický tok na konci periódy teda bude vyšší. Ak by vstupné aj výstupné napätie zostávali konštantné došlo by teoreticky k neobmedzenému rastu magnetického toku aj prúdov vinutiami a presýteniu transformátora. Prakticky však aj pri udržiavaní konštantného napätia na výstupe meniča rastie so zvyšujúcim sa prúdom úbytok na parazitných odporoch v obvode a na usmerňovacej dióde čo spôsobí, že napätie na sekundárnym vinutí pri demagnetizácii vzrastie a demagnetizácia prebieha mierne rýchlejšie. Preto aj pri miernom zvýšení striedy nedôjde pôsobením tejto zápornej väzby k neobmedzenému nárastu toku. Magnetický tok ani prúd sekundárnym vinutím nieje v okamihu zopnutia tranzistoru nulový ale ustáli sa na určitej hodnote. Menič v tomto prípade pracuje v režime spojitého prúdu (CCM – Continuous Conduction Mode) podľa *Obr. 2-6*.



Obr. 2-6 - Priebehy veličín - režim spojitého prúdu (CCM)

V tomto režime nie je využívaný maximálny možný zdvih magnetickej indukcie. Hysterézne straty vo feritovom jadre sú závislé hlavne na zdvihu magnetickej indukcie a frekvencii. Pri vyššej frekvencii je preto nutné zmenšiť zdvih magnetickej indukcie v jadre. Ak však jadro bude „predsýtené“ jednosmernou zložkou, to znamená, že veľkosť magnetickeho toku na začiatku periódy nebude nulová, môžeme dosiahnuť maximálnu možnú špičkovú hodnotu indukcie pri zachovaní malého zdvihu a podľa vzťahu (2.3) tak lepšie využiť jadro. Zároveň je možné dosiahnuť menšie efektívnu hodnotu prúdu ako v predchádzajúcom režime. Z týchto dôvodov sa režim spojitého prúdu javí ako vhodnejší pre konštruovaný menič.

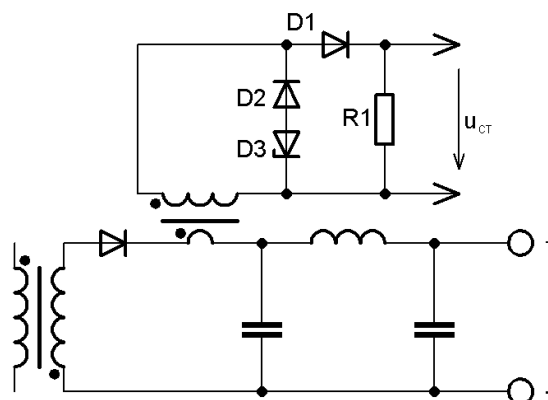
Nevýhodou tohto režimu je, že v okamihu zopnutia tranzistora je sekundárna dióda otvorená a tečie ňou prúd. Pri následnom obrátení polaroty napätia na sekundárnom vinutí preto prebieha záverné zotavenie diódy počas ktorého výstupná dióda prakticky skratuje sekundárne vinutie. Počas doby záverného zotavenia môže reverzný prúd tečúci diódou v závernom smere nadobudnúť značnú veľkosť a pri uzatvorení diódy spôsobí tento prúd tečúci rozptylovou indukčnosťou transformátora napätový prekmít na dióde. Tento prekmít je možné obmedziť napríklad použitím RCD členu. Keďže však použitý primárny tranzistor je veľmi rýchly, pri použití bežnej relatívne pomalej Schottkyho dióde na vyššie napätie je energia v rozptylovej indukčnosti príliš veľká a použitie obmedzovacieho RCD členu by spôsobovalo veľké straty. Bude preto nutné použiť Schottkyho diódu s technológiou SiC. Tieto diódy sú ale dostupné len s veľkým záverným napätím a majú oproti bežným Schottkyho diódam vyšší úbytok v priepustnom smere čo spôsobí zhoršenie účinnosti.

Bolo by možné navrhnuť transformátor tak, aby pracoval v režime na hranici CCM/DCM aj pri maximálnom vstupnom napätí, minimálnom menovitom výstupnom napätí a maximálnom výkone. To by však viedlo na mierne neoptimálny návrh keďže pri menovitom vstupnom napätí by menič pracoval v režime prerušovaných prúdov. Prakticky ani nieje možné zaručiť, aby menič riadený s konštantnou frekvenciou neprešiel do režimu spojitého prúdu pri prechodných dejoch, pri rozbehu alebo v režime prúdového obmedzenia pri preťažení, kedy je výstupné napätie znížené a demagnetizácia sa predlžuje.

### 2.2.2 Riadenie na hranici prerušovaných prúdov

Problém so záverným zotavením diódy by bolo možné vyriešiť riadením meniča na hranici spojitého a prerušovaného prúdu. V tomto režime dochádza ku zopnutiu tranzistora až po zániku prúdu sekundárnym vinutím. Prúd sekundárnou diódou v okamihu zopnutia tranzistora je teda nulový a preto nedochádza k nežiaducemu závernému zotaveniu aj pri použití obyčajnej diódy s nižším úbytkom. Frekvencia spínania tranzistora nebude konštantná ale perióda spínania bude súčtom doby zopnutého tranzistora a doby úplnej demagnetizácie transformátora. Doba zopnutia tranzistoru je ovplyvňovaná regulátorom. Pri nižšom prenášanom výkone a konštantnom výstupnom napätí sa doba zopnutia, teda aj demagnetizácie, znižuje a frekvencia spínania rastie. Naopak pri znížení výstupného napätia, napríklad vplyvom preťaženia, sa predlžuje doba demagnetizácie a frekvencia klesá. Objavuje sa otázka ako detekovať zánik prúdu sekundárnou diódou. Jedným z možných riešení je snímanie priebehu prúdu v obvode výstupnej diódy.

Obvykle, ak je použité snímanie výstupného prúdu pre účely regulácie alebo prúdového obmedzenia výstupného prúdu je takýto snímač umiestnený až za výstupným kondenzátorom a nezachytáva priebeh prúdu usmerňovacou diódou ale vyhladený prúd odoberaný záťažou. Bolo by teda nutné pridať ďalší snímač. Ako riešenie sa ponúka použiť prúdový transformátor snímajúci unipolárny priebeh prúdu sekundárnou diódou.

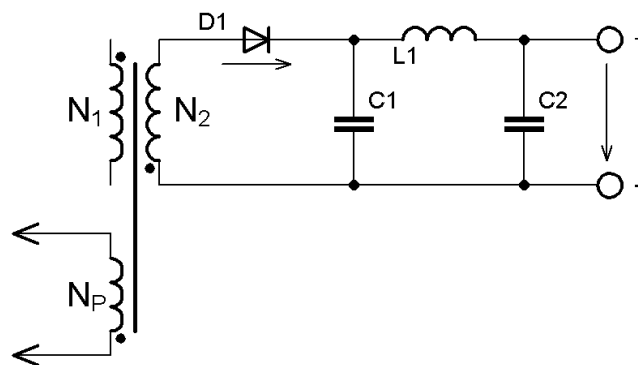


Obr. 2-7 - Snímanie prúdu sekundárnou diódou

Príklad takéhoto riešenia je na Obr. 2-7. Počas trvania prúdového pulzu tečie prúd sekundárnym vinutím prúdového transformátora, usmerňovacou diódou  $D1$  a snímacím odporom  $R1$ . Úbytok napätia na odpore  $R1$  je vedený do riadiaceho obvodu. Počas tejto doby rastie magnetická indukcia v jadre prúdového transformátora vplyvom napätia na sekundárnom vinutí spôsobeného úbytkom na snímacom rezistore, na dióde a na vlastnom odpore vinutia. Po

skončení prúdového pulzu musí dôjsť ku demagnetizácii prúdového transformátora. Demagnetizačný prúd sa uzatvorí cez diódu  $D2$  a Zenerovu diódu  $D3$ . Potrebná doba demagnetizácie závisí na veľkosti Zenerovho napätia diódy  $D3$ . Dĺžka prúdového pulzu sekundárnym vinutím hlavného transformátora, počas ktorej rastie magnetická indukcia v prúdovom transformátore, môže pri nízkom výstupnom napätí dosahovať mnohonásobok času zopnutia tranzistoru. Následne je nutné transformátor demagnetizovať počas veľmi krátkej doby zopnutia primárneho tranzistora. Napätie Zenerovej diódy preto musí byť pomerne vysoké. Navyše, na rozdiel napríklad od snímania primárneho prúdu jednočinného meniča s určitou maximálnou striedou, nie je v tomto prípade zaručená žiadna presná doba demagnetizácie pretože doba vedenia tranzistoru sa môže ľubovoľne skrátiť. Použitie tohto riešenia sa javí ako nevhodné a nespoľahlivé.

Ďalšou možnosťou detekcie zániku prúdu je snímanie transformovaného napätia na pomocnom vinutí hlavného transformátora.



Obr. 2-8 - Detekcia zániku prúdu sekundárnym vinutím

Počas trvania sekundárneho prúdového pulzu je dióda  $D1$  otvorená a na sekundárnom vinutí je napätie o veľkosti súčtu výstupného napätia a úbytku na dióde. Toto napätie sa zároveň pretransformuje na pomocné vinutie  $N_P$  v pomere počtu závitov  $N_P/N_2$ . Napätie na tomto pomocnom vinutí sa ďalej vyhodnocuje riadiacim obvodom. Po zániku sekundárneho pulzu sa dióda  $D1$  uzavrie a napätie na sekundárnom aj pomocnom vinutí klesne na nulu resp. sa objavia tlmené harmonické kmity. Pokles tohto napätia pod určitú úroveň môže byť použitý na detekciu zániku prúdu sekundárnym vinutím alebo jeho poklesu na bezpečnú úroveň. Problém môže nastať pri prechodných dejoch alebo pri preťažení kedy je výstupné napätie malé a detekcia napätia môže byť obtiažna a náchylná na rušenie.

Premenlivá frekvencia spínania je tiež problematická z hľadiska konštrukcie odrušovacích a filtračných prvkov.

## 3 NÁVRH MENIČA

Pre konštruovaný experimentálny menič boli určené nasledujúce parametre:

- Výstupný výkon:  $P_n = 1200 \text{ W}$
- Výstupné napätie:  $U_n = 60 \text{ V}$
- Výstupný prúd:  $I_n = 20 \text{ A}$
- Frekvencia spínania:  $f_{PWM} = 150 \text{ kHz}$
- Napájanie z jednofázovej siete 230 V

### 3.1 Návrh silových obvodov

#### 3.1.1 Hlavný transformátor

Transformátor bude pri menovitej záťaži pracovať v režime spojitého toku (*Kapitola 2.2*) s konštantnou spínacou frekvenciou. To znamená, že magnetický tok a teda ani prúd ma konci demagnetizácie neklesajú na nulovú hodnotu a po celú dobu periódy vedie buď tranzistor alebo výstupná dióda, ako je zobrazené na priebehu *Obr. 2-6*. V ustálenom stave musí platiť vzťah (2.2). Primárnym napätím  $U_1$  bude napätie medziobvodu  $U_{DC}$  a napätím  $U_2$  bude výstupné napätie. Známym stavom je menovitá maximálna strieda  $s_n$  odpovedajúca menovitému vstupnému napätiu  $U_n$  a menovitému zaťaženiu. Vyjadrením časov pomocou menovitej striedy ako:

$$\begin{aligned} t_1 &= s_n \cdot T \\ t_2 &= (1 - s_n) \cdot T \end{aligned} \quad (3.1)$$

dostaneme pre pomer počtu závitov:

$$\frac{U_{DC} \cdot s_n}{N_1} = \frac{U_n \cdot (1 - s_n)}{N_2} \Rightarrow \frac{N_1}{N_2} = \frac{U_{DC}}{U_n} \cdot \frac{s_n}{1 - s_n} \quad (3.2)$$

Veľkosť transformovaného napätia je po dosadení (3.2):

$$U_{1T} = U_n \cdot \frac{N_1}{N_2} = U_{DC} \cdot \frac{s_n}{1 - s_n} \quad (3.3)$$

Z toho vyplýva, že transformované napätie v režime spojitého prúdu je závislé na zvolenej menovitej striede.

Transformované napätie môže byť v našom prípade maximálne rovné  $U_{DC}$ . Ak by presiahlo túto hodnotu došlo by k uzatvoreniu demagnetizačného prúdu cez diódu  $D_P$  na primárnej strane namiesto sekundárnej usmerňovacej diódy, čo by viedlo k nesprávnej funkcii obvodu. Napätie medziobvodu bude mať menovitú hodnotu asi 300 V. Transformované napätie zvolíme



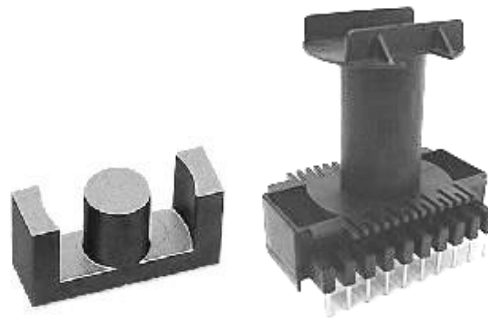
s rezervou pre prípad poklesu vstupného napätia alebo nárastu výstupného napätia na hodnotu 150 V. Vyjadrením striedy z rovnice (3.3) a dosadením dostaneme pre menovítu striedu:

$$s_n = \frac{U_{1T}}{U_{DC} + U_{1T}} = \frac{150}{300 + 150} = \frac{1}{3} \quad (3.4)$$

Voľbou menšej menovitej striedy by síce došlo ku zníženiu transformovaného napätia  $U_{1T}$ , ale zároveň by stúpla špičková a teda aj efektívna hodnota prúdu primárnym vinutí podľa vzťahu (3.18).

### Jadro transformátora

Pre transformátor bolo zvolené jadro typu ETD 4917 s príslušnou kostrou pre vinutie.



Obr. 3-1 - Jadro ETD 4917 s kostrou

Tab. 1 - Parametre feritového jadra ETD 4917 [8]:

Materiál jadra	CF 297
Rozmery jadra	17 x 49 x 50 mm
Efektívny prierez jadra	$S_j = 211 \text{ mm}^2$
Efektívna dĺžka siločiar	$l_j = 114 \text{ mm}$
Efektívny objem	$V_j = 24\,000 \text{ mm}^3$
Výška okna pre vinutie	$h_v = 33 \text{ mm}$
Šírka okna pre vinutie	$w_v = 8,3 \text{ mm}$
Stredná dĺžka závitov vinutia	$l_{Cu} \cong 8 \text{ cm}$

Materiálom jadra je nízko stratový MnZn ferit CF 297. Maximálna indukcia materiálu je 0,41 T (pri 100 °C). Keďže hysterézne straty vznikajúce v jadre sú výrazne závislé na zvlnení indukcie, zvolíme podľa frekvencie a udávaných závislostí stratového výkonu pre daný materiál zdvih sýtenia  $\Delta B = 0,15 \text{ T}$ . Pre lepšie využitie jadra bude jadro jednosmerne predsýtené tak aby maximálna indukcia dosiahla  $B_{max} = 0,3 \text{ T}$  s rezervou pre remanentnú indukciu.



## Počet závitov vinutí

Zdvih indukcie v jadre pri maximálnej striede a menovitom vstupnom napätí je:

$$\Delta B = \frac{U_{DC} \cdot S_n}{f_{PWM} \cdot S_j \cdot N_1} \quad (3.5)$$

Vyjadrením a dosadením dostaneme počet závitov:

$$N_1 = \frac{U_{DC} \cdot S_n}{f_{PWM} \cdot S_j \cdot \Delta B} = \frac{300}{150 \cdot 10^3 \cdot 211 \cdot 10^{-6} \cdot 0,15} \cdot \frac{1}{3} \doteq 21 \text{ závitov} \quad (3.6)$$

Počet závitov sekundárneho vinutia môžeme určiť z požadovaného transformovaného napätia ako:

$$N_2 = N_1 \frac{U_2}{U_{1T}} = 21 \frac{60}{150} = 8,4 \rightarrow 8 \text{ závitov} \quad (3.7)$$

## Vodiče vinutí

Pre určenie prierezu vinutí je potrebné určiť efektívne prúdy. Stredná hodnota prúdu primárnym vinutím odpovedá strednej hodnote prúdu odoberaného z medziobvodu. Ten určíme pomocou výkonovej bilancie pri plnom zaťažení s rezervou 10 % ako:

$$I_{1s} = \frac{P_2 \cdot 1,1}{U_{DC}} = \frac{1200 \cdot 1,1}{300} = 4,4 \text{ A} \quad (3.8)$$

Prúd primárnym vinutím má tvar podľa Obr. 3-2. Ak zanedbáme zošíkmenie pulzov vznikne zanedbateľná odchýlka a môžeme jednoducho určiť efektívnu hodnotu ako u obdĺžnikových pulzov:

$$I_{1ef} = \frac{I_{1s}}{S_n} \cdot \sqrt{S_n} = \frac{I_{1s}}{\sqrt{S_n}} = \frac{4,4}{\sqrt{\frac{1}{3}}} = 7,6 \text{ A} \quad (3.9)$$

Na navinutie bude kvôli obmedzeniu skin-efektu pri vysokej frekvencii použité VF lanko. Zvolíme prúdovú hustotu vo vinutiach  $\sigma = 3 \text{ A/mm}^2$ .

Odpovedajúci prierez medi primárneho vinutia je potom:

$$S'_{Cu1} = \frac{I_{1ef}}{\sigma} = \frac{7,6}{3} = 2,53 \text{ mm}^2 \quad (3.10)$$



Celkový prierez vodiča bude väčší kvôli horšiemu plneniu VF lanka. Použijeme činiteľ plnenia  $k_{Cu} = 0,7$ . Priemer takéhoto vodiča bude približne:  $\sqrt{\frac{S'_{Cu1}}{k_{Cu}} \cdot \frac{4}{\pi}} = \sqrt{\frac{2,53 \cdot 10^{-6}}{0,7} \cdot \frac{4}{\pi}} = 2,15$  mm. Počet vrstiev pri vinutí týmto vodičom a pri výške okna  $h_v = 31$  mm (rezerva 2 mm) by bol:  $\frac{N_1 \cdot 2,15}{h_v} = \frac{21 \cdot 2,15}{31} = 1,5$  vrstvy. Bude vhodné vyplniť celú vrstvu vinutím. Použijeme teda dve vinutia zapojené paralelne pričom jedno vinutie bude vinuté vo vnútornej vrstve a druhé vinutie až na sekundárnom vinutí kvôli zlepšeniu väzby. Priemer vodiča v jednej vrstve:

$$d_{Cu1} = \frac{h_v}{N_1} = \frac{31 \cdot 10^{-3}}{21} = 1,48 \text{ mm} \quad (3.11)$$

kde  $h_v$  je výška okna vinutia. Celkový prierez medi primárneho vinutia v oboch vrstvách:

$$S_{Cu1} = 2 \cdot \frac{\pi \cdot d_{Cu1}^2}{4} \cdot k_{Cu} = 2 \cdot \frac{\pi \cdot (1,48 \cdot 10^{-3})^2}{4} \cdot 0,7 = 2 \cdot 1,2 \text{ mm}^2 = 2,4 \text{ mm}^2 \quad (3.12)$$

Efektívnu hodnotu prúdu sekundárnym vinutím určíme obdobne ako u primárneho vinutia a s doplnkovou striedou odpovedajúcou dobe vedenia sekundárnej diódy, pričom stredná hodnota sa rovná výstupnému prúdu.

$$I_{2ef} = \frac{I_n}{\sqrt{1 - s_n}} = \frac{20}{\sqrt{1 - \frac{1}{3}}} = 24,5 \text{ A} \quad (3.13)$$

Požadovaný prierez medi sekundárneho vinutia so zvolenou prúdovou hustotou  $\sigma$ :

$$S'_{Cu2} = \frac{I_{2ef}}{\sigma} = \frac{24,5}{3} = 8,17 \text{ mm}^2 \quad (3.14)$$

Opäť využijeme celú vrstvu vinutia. Potom priemer vodiča bude:

$$d_{Cu2} = \frac{h_v}{N_2} = \frac{31 \cdot 10^{-3}}{9} = 3,44 \text{ mm} \quad (3.15)$$

Celkový prierez medi sekundárneho vinutia:

$$S_{Cu2} = \frac{\pi \cdot d_{Cu2}^2}{4} \cdot k_{Cu} = \frac{\pi \cdot (3,44 \cdot 10^{-3})^2}{4} \cdot 0,7 = 6,5 \text{ mm}^2 \quad (3.16)$$

Prierez je síce mierne menší ako hodnota požadovaná pri zvolenej prúdovej hustote ale zvolená prúdová hustota je pre danú veľkosť transformátoru pomerne nízka.

Efektívna hodnota prúdu pomocným rekuperačným vinutím bude  $< 1$  A. Použijeme VF lanko s priemerom asi 1 mm. V rovnakej vrstve bude vo voľnom priestore navinutý jeden závit pre napájací obvod ventilátora rovnakým vodičom a 3 závit napájacieho vinutia pre riadiace obvody lakovaným vodičom s priemerom 0,3 mm.

## Kontrola šířky vinutí

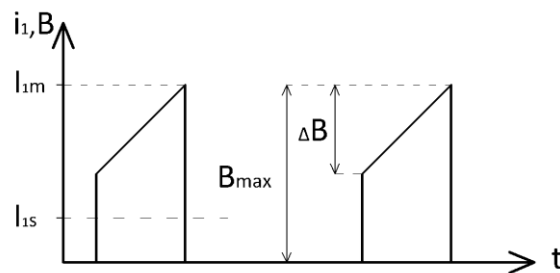
Šířka primárneho vinutia je 2·1,48 mm, sekundárne vinutie má 3,44 mm, pomocné rekuperačné vinutie má 1 mm, hrúbka izolácií bude asi 0,8 mm. Šířka okna pre vinutie je 8,3 mm.

$$2 \cdot 1,48 + 3,44 + 1 + 0,8 = 8,2 \text{ mm} < 8,3 \text{ mm} \quad (3.17)$$

Na navinutie transformátora budú použité najbližšie vhodné priemery vodičov.

## Vzduchová medzera

Vzduchovú medzeru navrhne tak, aby indukcia v jadre pri špičkovej hodnote prúdu v primárnom vinutí odpovedala zvolenej hodnote  $B_{max}$ . Za predpokladu lineárneho magnetického obvodu odpovedá tvar priebehu magnetického toku a indukcie tvaru priebehu prúdu vinutiami.



Obr. 3-2 - Priebeh magnetickej indukcie a primárneho prúdu

Špičkovú hodnotu primárneho prúdu určíme z tvaru jeho priebehu podľa Obr. 3-2 ako:

$$I_{1m} = \frac{4}{3} \frac{I_{1s}}{s_n} = \frac{4}{3} \cdot \frac{4,4}{\frac{1}{3}} = 17,6 \text{ A} \quad (3.18)$$

Ak zanedbáme magnetický odpor feritového jadra, platí pre magnetický obvod:

$$H_{max} \cdot l_v = I_{1m} \cdot N_1 \quad (3.19)$$

Kde  $H_{max}$  je maximálna intenzita magnetického poľa vo vzduchovej medzere,  $l_v$  je dĺžka vzduchovej medzery a  $N_1$  je počet závitov primárneho vinutia.

Dĺžka vzduchovej medzery je potom:

$$l_v = \frac{I_{1m} \cdot N_1}{H_{max}} = \frac{I_{1m} \cdot N_1 \cdot \mu_0}{B_{max}} = \frac{17,6 \cdot 21 \cdot \mu_0}{0,3} = 1,5 \text{ mm} \quad (3.20)$$

Použijeme jadro bez vybrúsenej medzery s podložkami polovičnej hrúbky 0,75 mm.

### Orientačný výpočet strát

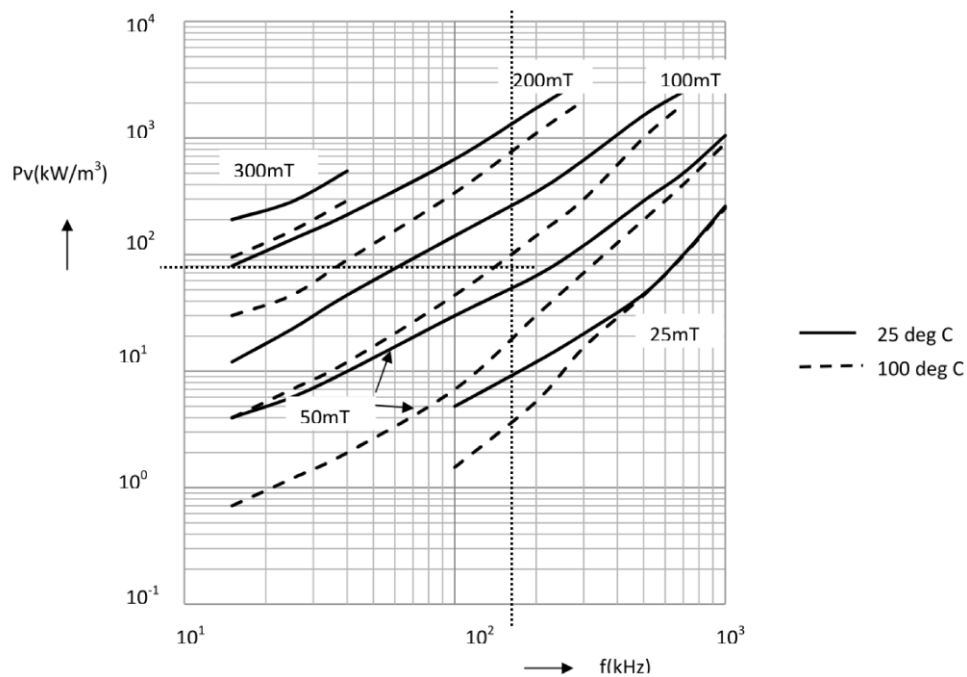
Straty v primárnom vinutí určíme z výpočtu odporu vinutia a efektívnej hodnoty prúdu ako:

$$\Delta P_{Cu1} = \rho \cdot \frac{N_1 \cdot l_{Cu}}{S_{Cu1}} \cdot I_{1ef}^2 = 2 \cdot 10^{-8} \cdot \frac{21 \cdot 0,08}{2,4 \cdot 10^{-6}} \cdot 7,6^2 = 0,8 \text{ W} \quad (3.21)$$

Straty v sekundárnom vinutí:

$$\Delta P_{Cu2} = \rho \cdot \frac{N_2 \cdot l_{Cu}}{S_{Cu2}} \cdot I_{2ef}^2 = 2 \cdot 10^{-8} \cdot \frac{8 \cdot 0,08}{6,5 \cdot 10^{-6}} \cdot 24,5 = 1,2 \text{ W} \quad (3.22)$$

Merné straty v jadre určíme približne z udanej charakteristiky materiálu pre amplitúdu zvlneenia indukcie  $\Delta B/2 = 75 \text{ mT}$ , frekvenciu  $150 \text{ kHz}$  a pri pracovnej teplote ležiacej medzi udávanými krivkami pre  $25 \text{ }^\circ\text{C}$  a  $100 \text{ }^\circ\text{C}$  ako  $p_V = 80 \text{ kW/m}^3$ .



Obr. 3-3 - Závislosť merného stratového výkonu materiálu CF297 na frekvencii [7]

Straty v jadre budú:

$$\Delta P_j = p_V \cdot V_j = 80 \cdot 10^3 \cdot 24000 \cdot 10^{-9} = 1,9 \text{ W} \quad (3.23)$$

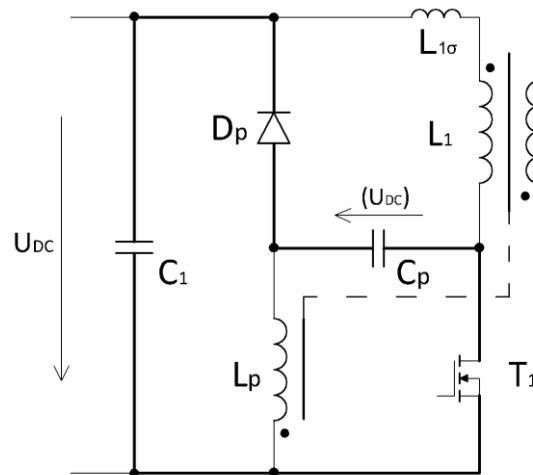
Celkové straty v transformátore (pomocné vinutia zanedbáme):

$$\Delta P_{traf} = \Delta P_{Cu1} + \Delta P_{Cu2} + \Delta P_j = 0,8 + 1,2 + 1,9 = 3,9 \text{ W} \quad (3.24)$$

Výpočet je len približný ale ukazuje že straty sú primerané.

### 3.1.2 Primárny obvod

Primárny obvod pozostáva zo spínacieho tranzistora, blokujúceho kondenzátora medziobvodu  $C_1$  a obvodu pre obmedzenie prekmitu  $L_p$ ,  $D_p$  a  $C_p$ . Hrubou čiarou je vyznačená bezindukčná slučka.



Obr. 3-4 - Schéma primárneho obvodu

Blokovací kondenzátor  $C_1$  je bezindukčný nízkostratový fóliový polypropylénový kondenzátor nutný pre vytvorenie bezindukčnej slučky. Kondenzátor  $C_p$  sa spolu s  $C_1$  nabije na napätie medziobvodu. Zvolíme fóliové polypropylénové kondenzátory s kapacitou  $1 \mu\text{F}$  a napätím  $630 \text{ V}$ .

### Spínací tranzistor

Napätie na tranzistore je týmto obvodom obmedzené na hodnotu  $2 \cdot U_{DC}$ . Špičkový prúd tranzistoru bude  $17,6 \text{ A}$  ako bolo určené vzťahom (3.18). Stredná a efektívna hodnota prúdu budú zhodné s prúdom primárnym vinutím. Stredná hodnota podľa (3.8) je  $4,4 \text{ A}$  a efektívna hodnota podľa (3.9) je  $7,6 \text{ A}$ .

Použijeme tranzistor SiC MOSFET typu CMF20120D od výrobcu CREE s maximálnym záverným napätím  $1200 \text{ V}$ . Maximálny trvalý prúd tranzistora je  $24 \text{ A}$  pri teplote  $100 \text{ }^\circ\text{C}$ . Maximálna špičková hodnota prúdu je  $90 \text{ A}$  pre pulzy kratšie ako  $10 \mu\text{s}$ .

Odpor v zopnutom stave je pri teplote  $100 \text{ }^\circ\text{C}$  a prúde  $13 \text{ A}$  (približne stredná hodnota šikmého pulzu) je asi  $0,09 \Omega$ . Straty vedením budú:

$$\Delta P_{ved} = R_{Dson} \cdot I_{1ef}^2 = 0,09 \cdot 7,6^2 = 5,2 \text{ W} \quad (3.25)$$

Doba zapnutia tranzistora je udaná pri použití odporu v gate  $2,5 \Omega$  asi  $t_{zap} = 38 \text{ ns}$  a doba vypnutia  $t_{vyp} = 24 \text{ ns}$ . Pri zopnutí tranzistoru bude na ňom napätie rovnajúce sa súčtu napätia



medziobvodu a pretransformovaného sekundárneho napätia. Prúd pri zapnutí bude maximálne asi polovica špičkového prúdu. Zapínacie straty:

$$\begin{aligned}\Delta P_{zap} &= f \cdot \frac{1}{4} \cdot (U_{DC} + U_{1T}) \cdot \frac{I_{1m}}{2} \cdot t_{zap} \\ &= 150 \cdot 10^3 \cdot \frac{1}{4} \cdot 450 \cdot \frac{17,6}{2} \cdot 38 \cdot 10^{-9} = 5,6 \text{ W}\end{aligned}\quad (3.26)$$

Napätie pri vypínaní dosiahne hodnotu  $2 \cdot U_{DC}$  a prúd práve dosiahne špičkovú hodnotu. Vypínacie straty:

$$\Delta P_{vyp} = f \frac{1}{4} 2 U_{DC} \cdot I_{1m} \cdot t_{vyp} = 150 \cdot 10^3 \frac{1}{4} 600 \cdot 17,6 \cdot 24 \cdot 10^{-9} = 9,5 \text{ W} \quad (3.27)$$

Celkové straty na tranzistore:

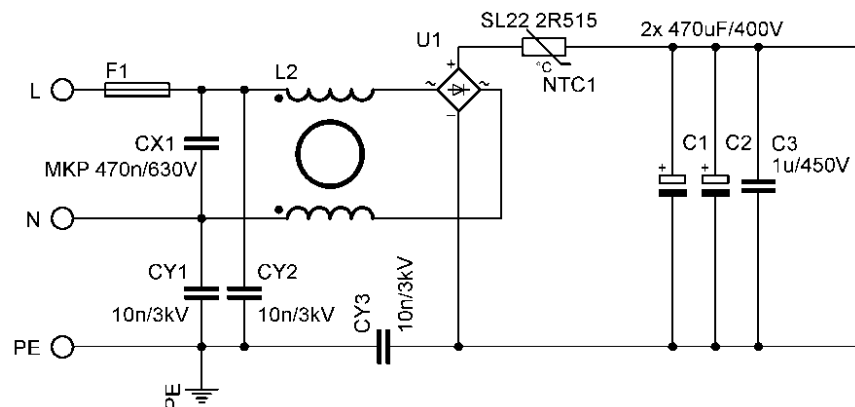
$$\Delta P_{tran} = \Delta P_{ved} + \Delta P_{zap} + \Delta P_{vyp} = 13,9 + 2,4 + 6,3 \doteq 20 \text{ W} \quad (3.28)$$

## Rekuperáčna dióda

Diódou  $D_p$  potečie v okamihu vypnutia tranzistora rovnaký prúd ako je prúd tečúci rozptylovou indukčnosťou  $L_{l\sigma}$  v okamihu vypnutia, teda špičková hodnota prúdu vinutím 17,6 A. Celková stredná hodnota prúdu bude zanedbateľná. Použijeme SiC diódu typu C4D05120A so záverným napätím 1200 V a maximálnou špičkovou hodnotou prúdu 18 A avšak pri teplote 110 °C a dĺžke pulzu až 10 ms.

## Usmerňovač a kondenzátor medziobvodu

Medziobvod je napájaný bežným zapojením mostíkového sieťového usmerňovača pracujúceho ako špičkový detektor. Kondenzátory medziobvodu sa každú polperiódu nabijú na hodnotu amplitúdy sieťového napätia pomerne krátkou prúdovou špičkou. Po zbytok doby sú kondenzátory vybíjané približne konštantným prúdom odoberaným meničom.



Obr. 3-5 - Schéma zapojenia usmerňovača a medziobvodu

Potrebnú kapacitu kondenzátorov určíme podľa zvoleného zvlnenia napätia medziobvodu a podľa doby vybíjania. Pomerné zvlnenie vzhľadom ku špičkovej hodnote napätie zvolíme  $\delta = 0,15$ . Dobu nabíjacieho pulzu určíme podľa vzťahu:

$$\begin{aligned}
 t_{vyb} &= \frac{T}{2} \left[ 1 - \frac{1}{\pi} \cos^{-1}(1 - \delta) \right] \\
 &= \frac{20 \cdot 10^{-3}}{2} \left[ 1 - \frac{1}{\pi} \cos^{-1}(1 - 0,15) \right] = 8,2 \text{ ms}
 \end{aligned}
 \tag{1} \quad (3.29)$$

kde  $T$  je perióda napätia v sieti. Potrebná kapacita bude:

$$C_{DC} = \frac{I_{1s} \cdot t_{vyb}}{\delta \cdot U_m} = \frac{4,4 \cdot 8,2 \cdot 10^{-3}}{0,15 \cdot 325} = 740 \text{ } \mu\text{F}
 \tag{3.30}$$

Kde  $I_{1s}$  je stredná hodnota odoberaného prúdu a  $U_m$  je amplitúda sieťového napätia. Použijeme dva elektrolytické kondenzátory s kapacitou 470  $\mu\text{F}$  a maximálnym napätím 400 V.

Ak pripojíme menič na sieť a kondenzátory medziobvodu sú vybité, potečie obvodom veľký špičkový nabíjací prúd. Na obmedzenie špičkového prúdu slúži NTC termistor s odporom v studenom stave 2,5  $\Omega$ . Po zahriatí prevádzkovým prúdom klesne odpor termistoru na hodnotu asi 50 m $\Omega$ .





Efektívnu hodnotu odoberaného prúdu môžeme približne určiť podľa vzťahu:

$$\begin{aligned} I_f &= \frac{2\pi \cdot C \cdot U_m}{T} \sqrt{\frac{t_{nab}}{T} - \frac{1}{4\pi} \sin\left(\frac{4\pi}{T} t_{nab}\right)} \\ &= \frac{2\pi \cdot 2 \cdot 470 \cdot 10^{-6} \cdot 325}{20 \cdot 10^{-3}} \sqrt{\frac{1,8 \cdot 10^{-3}}{20 \cdot 10^{-3}} - \frac{1}{4\pi} \sin\left(\frac{4\pi \cdot 1,8 \cdot 10^{-3}}{20 \cdot 10^{-3}}\right)} \quad [1] \quad (3.31) \\ &= 12,9 \text{ A} \end{aligned}$$

Skutočná hodnota bude vplyvom impedancie siete pravdepodobne menšia. Rovnaký efektívny prúd potečie aj termistorom a kompenzovanou tlmivkou  $L2$ .

Elektrolytické kondenzátory budú namáhané pomerne veľkou efektívnou hodnotou prúdu prevyšujúcou hodnotu uvedenú výrobcom. Táto udávaná hodnota platí pre prevádzku pri vysokej teplote okolia a má vplyv na životnosť kondenzátora. V našom prípade bude menič dobre chladený okolitým vzduchom a otázka životnosti nieje podstatná. Podľa skúsenosti sa takéto namáhanie zaobíde bez nadmerného zvýšenia teploty kondenzátorov.

Použitý usmerňovač má úbytok na jednej dióde asi 1,1 V. Tepelné straty na usmerňovači možno zjednodušene určiť pomocou strednej hodnoty prúdu ako:

$$\Delta P_{usm} = 2 \cdot U_f \cdot I_{1S} = 2 \cdot 1,1 \cdot 4,4 \doteq 10 \text{ W} \quad (3.32)$$

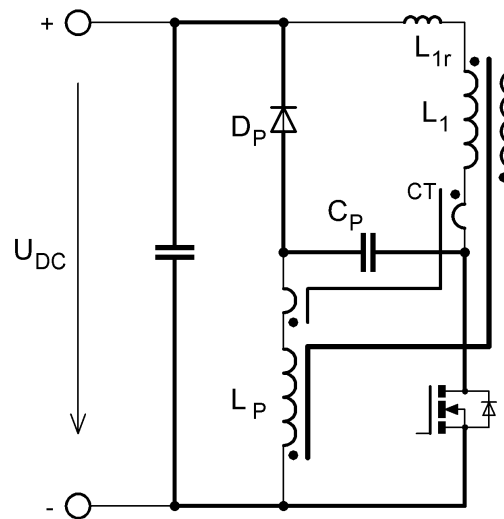
V obvode usmerňovača sú zapojené odrušovacie prvky znižujúce vysokofrekvenčné rušenie emitované do siete. Kondenzátor  $CX1$  skratuje pracovné vodiče na vysokých frekvenciách čím filtruje rozdielové rušenie medzi pracovnými vodičmi. Kondenzátory  $CY$  uzatvárajú cestu pre rušivé prúdy unikajúce cez parazitné kapacity transformátora a ostatných prvkov tak, aby sa neuzatvárali cez sieťové vodiče ale vo vnútri meniča. Zároveň spolu s kompenzovanou tlmivkou  $L2$  tvoria dolný priepust druhého rádu.

Kompenzovaná tlmivka bude navinutá na dvoch toroidných feritových jadrách Lj T 2010C-CF139 s hodnotou  $A_L = 2900 \text{ nH}$  lakovaným drôtom s priemerom 1,4 mm. Každé vinutie bude mať 9 závitov a medzi vinutia vložíme izolačnú prepážku.

## Prúdový transformátor

Riadenie v prúdovom režime vyžaduje prítomnosť snímača pracovného prúdu v primárnom obvode. Ako snímač je použitý prúdový transformátor. Najjednoduchšie sa javí umiestniť primárny závit prúdového transformátora do série so spínacím tranzistorom. Tým by však došlo ku vneseniu parazitnej indukčnosti, tvorenej rozptylom transformátora a zložitejším mechanickým usporiadaním cesty prúdu, do bezindukčnej slučky vyznačenej na *Obr. 3-4*.

Ďalšou možnosťou je umiestniť prúdový transformátor do série s primárnym vinutím hlavného transformátora. Prúd v tomto mieste je však tvorený nielen prúdom tečúcim tranzistorom ale aj prúdom tečúcim opačne orientovaným pomocným rekuperačným vinutím pri nabíjaní kondenzátora  $C_P$  a prechodných dejoch, ktorý sa však neprejaví na magnetickom toku v jadre hlavného transformátora a môže spôsobiť problém s demagnetizáciou prúdového transformátora. Ak však prevlečieme cez prúdový transformátor druhý primárny závit zapojený v sérii s pomocným rekuperačným vinutím tak, aby sa tento prúd odčítal, bude výsledný prúd sekundárnym vinutím prúdového transformátora odpovedať prúdu tečúcemu spínacím tranzistorom.



Obr. 3-6 - Zapojenie prúdového transformátora CT v primárnom obvode [2]

Voľba jadra prúdového transformátora nieje kritická. Zvolíme feritové toroidné jadro s dostatočným priemerom vnútorného otvoru na prevlečenie dvoch izolovaných vodičov. Sekundárne vinutie je tvorené 50 závitmi smaltovaným drôtom priemeru 0,3 mm. Dosahovaná indukcia v jadre bude veľmi malá.

### 3.1.3 Sekundárny usmerňovač a filter

Sekundárny usmerňovač je principiálne tvorený jednou diódou v sérii so sekundárnym vinutím. Stredná hodnota prúdu diódou je prakticky rovná výstupnému prúdu 20 A. Špičková hodnota odpovedá prevodu transformátora a špičkovej hodnote prúdu primárnym vinutím.

$$I_{2m} = I_{1m} \cdot \frac{N_1}{N_2} = 17,6 \cdot \frac{21}{8} = 46 \text{ A} \quad (3.33)$$

Záverné napätie na dióde je súčtom výstupného napätia, napätia pretransformovaného z primárneho vinutia a napäťového prekmitu spôsobeného hlavne rozptylovou indukčnosťou transformátora. Záverné napätie bez prekmitu bude asi:

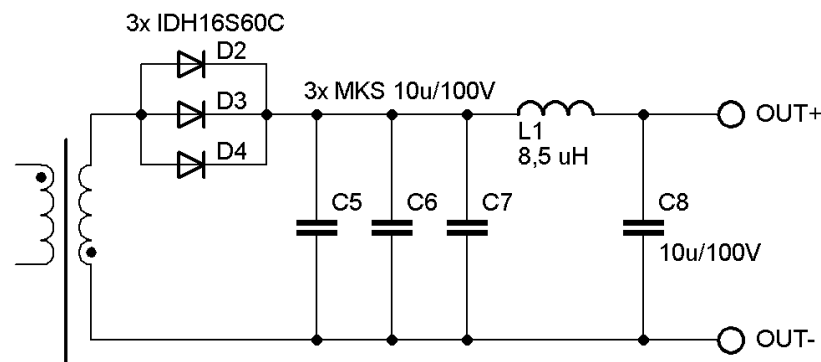
$$U_{KA} = U_n + U_{DC} \cdot \frac{N_2}{N_1} = 60 + 300 \cdot \frac{8}{21} \doteq 180 \text{ V} \quad (3.34)$$

Použijeme tri paralelne zapojené SiC Schottkyho diódy typu IDH16S60C kvôli zmenšeniu výkonovej straty a lepšiemu odvodu tepla. Záverné napätie diódy je až 600 V z dôvodu nedostupnosti SiC Schottkyho diódy s menším záverným napätím ako je uvedené v *Kap. 2.2.1*. Maximálna stredná hodnota prúdu diódy je 16 A a špičková hodnota 64 A. Úbytok na dióde v priepustnom smere bude pri danom prúdovom zaťažení asi 1,7 V. Rastúca závislosť úbytku napätia s rastúcou teplotou zabezpečí správne rozloženie prúdu paralelne zapojenými diódami.

Výkonová strata na diódach bude zjednodušene:

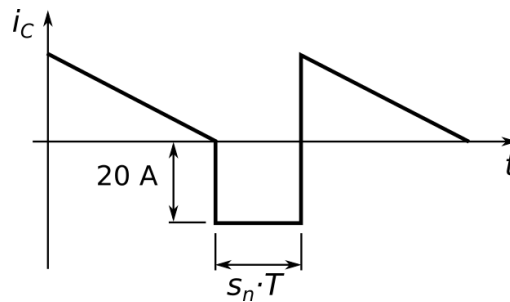
$$\Delta P_D = U_f \cdot I_n = 1,7 \cdot 20 = 34 \text{ W} \quad (3.35)$$

kde  $U_f$  je úbytok na dióde a  $I_n$  je výstupný prúd meniča.



Obr. 3-7 - Zapojenie sekundárneho obvodu

Za usmerňovacou diódou sú pripojené výstupné kondenzátory a vyhladzovací LC člen podľa Obr. 3-7. Zvlnenie napätia na kondenzátoroch C5, C6 a C7 môže byť pomerne veľké. Priebeh prúdu tečúceho kondenzátormi bude rozdielom priebehov prúdu sekundárnym vinutím a výstupného prúdu.



Obr. 3-8 - Priebeh prúdu výstupným kondenzátorom

Zvlnenie napätia špička - špička možno určiť z priebehu Obr. 3-8 najjednoduchšie v úseku s konštantným odoberaným prúdom (ak zanedbáme zvlnenie prúdu cievkou) počas doby zopnutého primárneho tranzistora, kedy napätie lineárne klesá. Ak povolíme zvlnenie napätia  $\Delta U_C = 1,5 \text{ V}_{pp}$  bude potrebná kapacita:

$$C_C = I_n \cdot \frac{s_n \cdot T}{\Delta U_{C5}} = I_n \cdot \frac{s_n}{\Delta U_{C5} \cdot f_{PWM}} = 20 \cdot \frac{\frac{1}{3}}{1,5 \cdot 150 \cdot 10^3} = 29,6 \mu\text{F} \quad (3.36)$$

Zapojíme paralelne tri fóliové kondenzátory WIMA MKS4  $10 \mu\text{F}$   $100 \text{ V}$ .

Následný LC člen tvorí dolnopriepustný článok druhého rádu s útlmom  $40 \text{ dB/dek}$ . Použijeme rovnaký typ kondenzátora s kapacitou  $C_{LC} = 10 \mu\text{F}$ . Zvlnenie výstupného napätia zvolíme  $\Delta U_n = 50 \text{ mV}_{pp}$ . Ak bude mať zvlnenie harmonický priebeh, musí tiecť kondenzátorom LC filtra striedavý prúd:

$$\Delta I_{LC} = \Delta U_n \cdot 2\pi \cdot f_{PWM} \cdot C_{LC} = 50 \cdot 10^{-3} \cdot 2\pi \cdot 150 \cdot 10^3 \cdot 10 \cdot 10^{-6} = 0,47 \text{ A}_{pp} \quad (3.37)$$

Ak zanedbáme zvlnenie výstupného prúdu meniča, tvorí tento prúd kondenzátorom zvlnenie prúdu tlmivkou LC článku. Napätie na tlmivke bude mať pri zanedbaní zvlnenia výstupného napätia veľkosť  $\Delta U_C$ . Potrebná indukčnosť je potom:

$$L_{LC} = \frac{\Delta U_C}{\Delta I \cdot 2\pi \cdot f_{PWM}} = \frac{1,5}{0,47 \cdot 2\pi \cdot 150 \cdot 10^3} = 3,4 \mu\text{H} \quad (3.38)$$

Z konštrukčných dôvodov bolo zvolené železoprachové toroidné jadro T68-26A s hodnotou  $A_L = 58 \text{ nH}$ . Pri zvýšení indukcie však táto hodnota klesne asi na  $40 \%$ . Potrebný počet závitov bude:

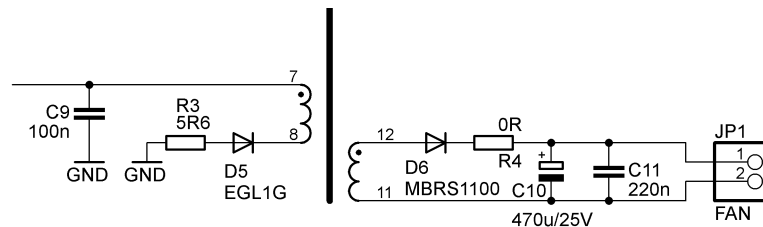
$$N_{LC} = \sqrt{\frac{L_{LC}}{A_L}} = \sqrt{\frac{3,4 \cdot 10^{-6}}{0,4 \cdot 58 \cdot 10^{-9}}} = 12,1 \rightarrow 12 \text{ závitov} \quad (3.39)$$

Relatívne zvlnenie prúdu tlmivkou je pomerne malé a nebude spôsobovať podstatné straty v jadre. Pri malom zaťažení stúpne indukčnosť až na  $8,5 \mu\text{H}$  a výstupné zvlnenie bude omnoho menšie aj vplyvom menšieho zvlnenia pred LC členom. Na navínutie tlmivky použijeme lakovaný drôt s priemerom  $1,8 \text{ mm}$ .

### 3.1.4 Napájanie riadiacich obvodov a ventilátora

Napájanie riadiacich obvodov je riešené jednoduchým usmernením priepustného pulzu z pomocného napájacieho vinutia hlavného transformátora pri zopnutí tranzistora. Napájací prúd je pomerne malý – rádovo 10 mA. Pulz je usmernený diódou *D5* typu EGL1G v puzdre MiniMELF so záverným napätím 400 V. Odpor *R3* obmedzuje prúdovú špičku. Napätie je vedené na vstup stabilizátora a štartovacieho obvodu. Výška napät'ových pulzov je pri menovitom napätí medziobvodu asi 42 V.

Nevýhodou tohto riešenia je nefunkčnosť pri chode bez zaťaženia. Regulátor napätia totiž obmedzí striedu na veľmi malú hodnotu prípadne spôsobí vynechanie pulzov. Napájacie vinutie preto nedokáže udržať potrebné napätie a prebieha cyklické štartovanie zdroja štartovacím obvodom.

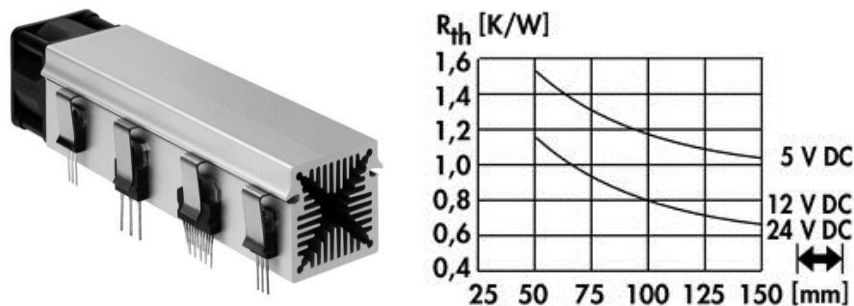


Obr. 3-9 - Zapojenie napájacích obvodov

Obdobne je riešené napájanie ventilátora umiestneného na chladiči. Je použitá robustnejšia dióda s menším úbytkom napätia. Kondenzátor *C10* bude namáhaný značným pulzným prúdom čo znižuje jeho životnosť. Toto riešenie je vhodné len pre experimentálne účely z dôvodu jednoduchosti.

### 3.1.5 Chladienie

Všetky výkonové polovodičové súčiastky, ktoré tvoria väčšinu stratového tepelného výkonu budú umiestnené na jednom hliníkovom chladiči typu LAM 4 K 75 mm. Chladič je tunelového profilu prefukovaný ventilátorom. Súčiastky sa k chladiču uchytia prítlačnými pružinami zapadajúcimi do drážky v profile chladiča.



Obr. 3-10 - Chladič LAM 4 K s charakteristikou tepelného odporu pre doporučené ventilátory [6]

Celkový stratový výkon odvádzaný do chladiča bude súčtom strát diód sekundárneho usmerňovača, primárneho tranzistora a vstupného sieťového usmerňovača. Straty na rekuperačnej dióde zanedbáme. Stratový výkon je potom minimálne:

$$\Delta P_{ch} = \Delta P_D + \Delta P_{tran} + \Delta P_{usm} = 34 + 20 + 10 = 64 \text{ W} \quad (3.40)$$

Tepelný odpor chladiča je udaný na Obr. 3-10 v závislosti na dĺžke chladiča a na použítom ventilátore. Chladič dĺžky 75 mm má tepelný odpor asi 0,95 K/W. Hodnota je ale udávaná pre odporúčaný typ ventilátora s maximálnym prietokom 24 m<sup>3</sup>/h. Použitý ventilátor má udávaný prietok 40 m<sup>3</sup>/h preto možno predpokladať mierne zníženie tepelného odporu na hodnotu aspoň  $R_{th} = 0,85 \text{ K/W}$ .

Zdroj je určený len na experimentálne účely preto sa nepredpokladá prevádzka pri teplote vyššej ako  $\vartheta_o = 30^\circ\text{C}$ . Maximálna teplota chladiča potom bude:

$$\vartheta_{ch} = \vartheta_o + \Delta P_{ch} \cdot R_{th} = 30 + 64 \cdot 0,85 \doteq 85^\circ\text{C} \quad (3.41)$$

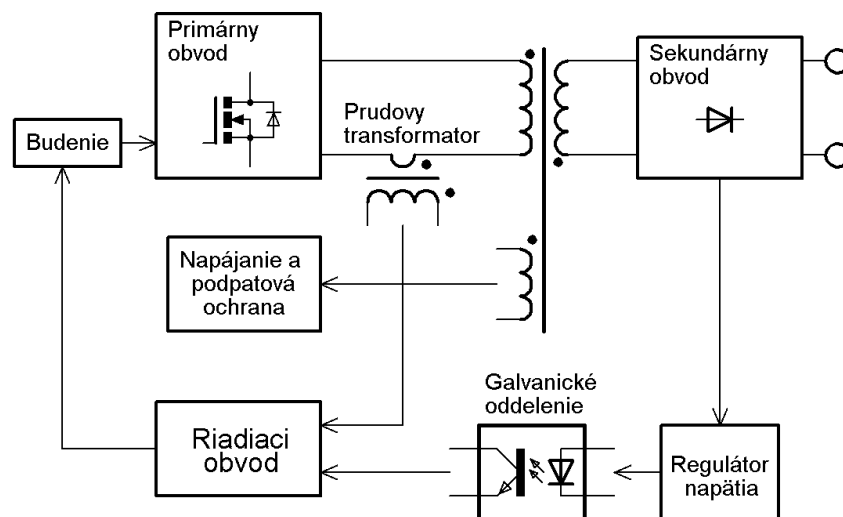
Teplota samotných polovodičov bude vyššia vplyvom tepelného odporu teplovodivej podložky a púzdra, maximálne však asi 20 °C. Všetky súčiastky majú povolenú prevádzkovú teplotu minimálne 135 °C.

Ostatné súčiastky budú chladené prirodzeným prúdením vzduchu.

## 3.2 Návrh riadiacich obvodov

### 3.2.1 Usporiadanie riadiacich obvodov

Menič bude riadený s konštantnou spínacou frekvenciou ako je popísané v *Kap. 2.2*. To znamená, že doba periódy bude konštantná a regulátor napätia ovplyvňuje striedu spínania. Riadiaci obvod bude umiestnený na primárnej strane meniča a jeho zem bude spojená so *Source* spínacieho tranzistora, teda so záporným pólom medziobvodu. Tým sa zjednoduší budenie tranzistora, pretože nebude potrebné galvanické oddelenie budiča. Bude však naopak potrebné galvanické oddelenie spätne-väzobného signálu regulátora výstupného napätia, pretože výstup meniča z bezpečnostných a praktických dôvodov nesmie byť spojený s medziobvodom. Usporiadanie riadiacich obvodov je na nasledujúcom obrázku:

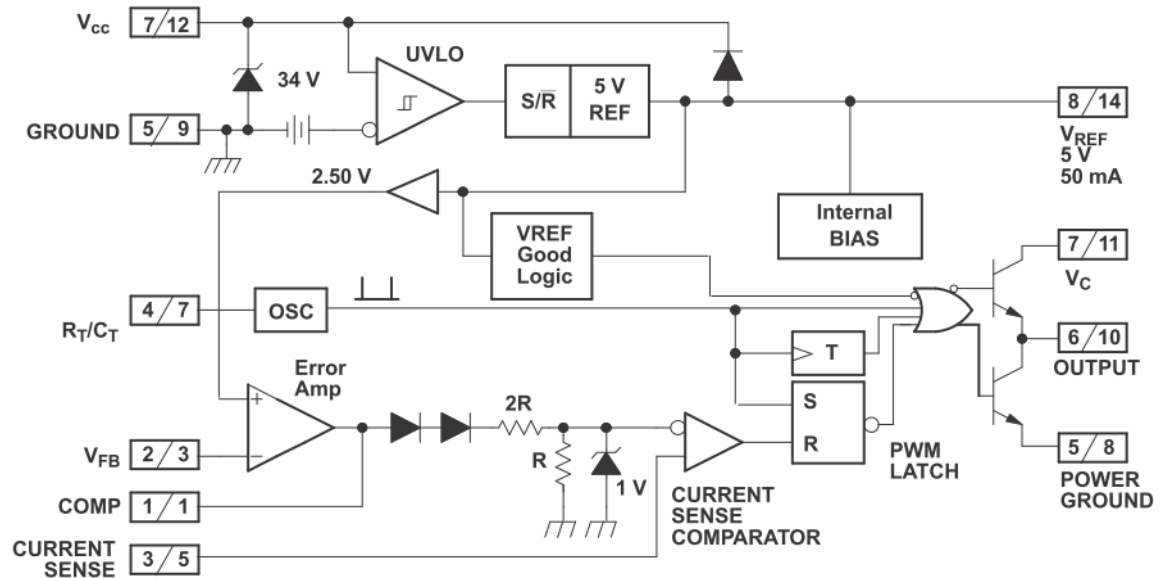


Obr. 3-11 - Usporiadanie riadiacich obvodov

Ako základ riadiaceho obvodu bol z dôvodu jednoduchosti riešenia zvolený integrovaný obvod typu UC2844. Ide o bežne dostupný a obľúbený PWM kontrolér s nasledujúcimi vlastnosťami:

- Prúdový režim riadenia
- Vstavaný oscilátor, napät'ová referencia
- Podpäťová ochrana
- Vstavaný operačný zosilňovač a PWM komparátor
- Výkonový stupeň pre budenie tranzistora so špičkovým prúdom 1 A
- Pracovná frekvencia až 500 kHz

Bloková schéma integrovaného obvodu je na Obr. 3-12.



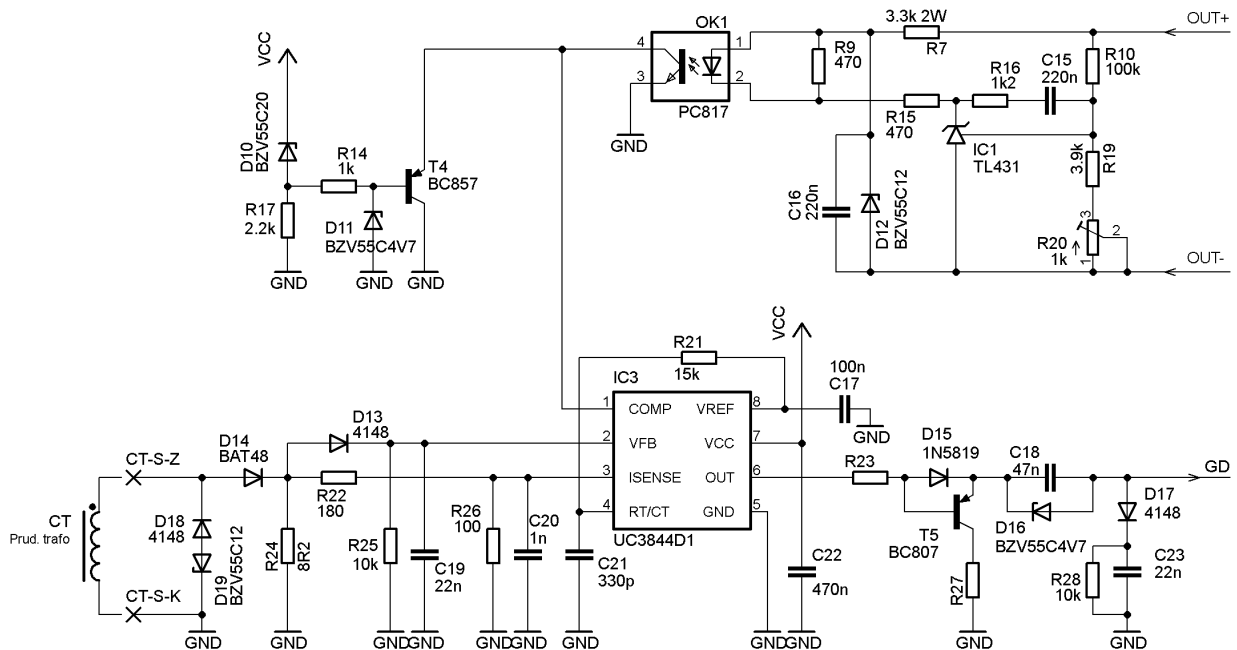
Obr. 3-12 - Bloková schéma integrovaného obvodu UC2844 [3]

Vstavaný oscilátor generuje pulzy s frekvenciou určenou nastavovacím odporom a kondenzátorom pripojenými na vstup  $R_T/C_T$ . Pulzy oscilátora nastavujú RS klopný obvod a spínajú tak výstup IO na úroveň  $V_C$ . Tým dôjde k zopnutiu tranzistora a prúd primárnym vinutím rastie s určitou strmosťou danou indukčnosťou vinutia a vstupným napätím. Napätový signál zo snímača prúdu je privedený na vstup *Current Sense* a teda na PWM komparátor v IO. Ak napätie na tomto vstupe prekročí úroveň určenú regulátorom, komparátor sa preklolí a spôsobí reset RS klopného obvodu. Výstup IO sa zopne na zem a tranzistor sa vypne. Ďalšie zopnutie môže nastať až nastavením RS obvodu pulzom z oscilátora. Obvod  $T$  však spôsobí, že každé druhé zopnutie je blokované. Výstupná strieda preto nemôže byť väčšia ako 50 % a výstupná frekvencia je polovičná proti frekvencii oscilátora.

Integrovaný obvod sám o sebe nedokáže generovať PWM signál. Využíva k tomu komparáciu snímaného priebehu prúdu s výstupom regulátora. Preto je pre spoľahlivú funkciu nutné, aby priebeh prúdu počas vedenia tranzistoru narastal s dostatočnou strmosťou. Výstup regulátora tak v podstate neurčuje priamo striedu spínania tranzistora, ako v prípade kontrolérov s napätovým režimom, ale špičkovú hodnotu snímaného prúdu. Princiipiálne preto nemôže dôjsť k prúdovému preťaženiu pri bežnej prevádzke meniča. Pri poruche meniča však môže byť strmosť nárastu prúdu obrovská a riadiaci obvod preto vplyvom oneskorenia nemusí stihnúť tranzistor skôr ako dôjde k ďalšiemu poškodeniu.



Navrhnuté zapojenie riadiacich obvodov je na nasledujúcej schéme:



Obr. 3-13 - Schéma riadiacich obvodov

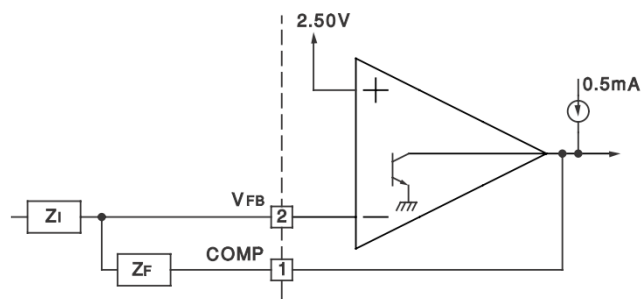
Kontrolér *IC3* je napájaný stabilizovaným napätím asi 26 V. Tesne pri napájacích svorkách je zapojený blokovací kondenzátor *C22* ktorý pokrýva hlavne prúdové špičky odoberané obvodom pri budení tranzistora. Svorka *VREF* je výstupom referenčného napätia 5 V a je k nej pripojený blokovací kondenzátor *C17*.

Odpor *R21* spolu s kondenzátorom *C21* určuje frekvenciu spínania. Zvolené hodnoty nastavujú frekvenciu oscilátora na približne 300 kHz. Frekvencia spínania je polovičná, teda požadovaných 150 kHz. Kondenzátor *C21* navyše ovplyvňuje tzv. deadtime čo prakticky znamená zníženie maximálnej novej striedy pod 50 %. V našom prípade nie je potrebné maximálnu striedu obmedziť, preto je zvolená kapacita čo najmenšia.

Výstup prúdového transformátora snímajúceho prúd primárnym vinutím je cez usmerňovaciu diódu *D14* vedený na snímací rezistor *R24*. Úbytok na snímacom rezistore je z dôvodu vysvetleného neskôr zvolený na hodnotu 2,8 V pri maximálnom možnom povolenom špičkovom prúde primárnym vinutím hlavného transformátora. Napätie na snímacom odpore je ďalej vedné na rezistor *R22*, ktorý spolu s *R26* tvorí delič a znižuje špičkovú hodnotu snímaného napätia na 1 V. Maximálne napätie na vstupe *ISENSE* pri ktorom dochádza ku zhodeniu výstupného pulzu je 1 V. Zároveň tieto odpory spolu s kondenzátorom *C20* tvoria dolnopriepustný RC článok. Filtračný článok je nutné použiť jednak z dôvodu obmedzenia rušenia, ktoré by mohlo spôsobovať nesprávnu činnosť PWM komparátora ale hlavne zabezpečuje odfiltrovanie prúdovej špičky, ktorá nastáva bezprostredne po zopnutí tranzistora vplyvom nabíjania parazitných kapacít v obvode. Ak by táto špička nebola odfiltrovaná, mohlo by dôjsť k obmedzeniu dĺžky pulzu na veľmi malú hodnotu, pretože PWM komparátor by ju vyhodnotil ako dosiahnutie nastavenej špičkovej hodnoty prúdu. Časová konštanta musí byť dostatočná na odfiltrovanie prúdovej špičky ale zároveň dostatočne malá aby snímaný signál nebol príliš oneskorený a nezvyšoval skutočnú dosiahnutú špičkovú hodnotu prúdu. V tomto prípade je časová konštanta RC článku asi 65 ns.

Vstup  $V_{FB}$ , ktorý je v podstate invertujúcim vstupom interného operačného zosilňovača, je držaný rezistorom  $R_{25}$  na nulovej hodnote. Na neinvertujúci vstup daného zosilňovača je interne pripojený zdroj napätia 2,5 V čo spôsobí, že za bežných okolností je výstup operačného zosilňovača držaný v kladnej saturácii, na PWM komparátor je tak privedené maximálne možné napätie a prúd primárnym vinutím môže dosahovať maximálnu povolenú hodnotu. Dióda  $D_{13}$  privádzajúca napätie snímacieho rezistora na vstup  $V_{FB}$  plní funkciu nadprúdovej ochrany. Špičková hodnota bežného napäťového pulzu na snímacom rezistore je určená tak, aby po odčítaní úbytku na dióde dosiahla hodnotu menšiu ako 2,5 V. Napätie invertujúceho vstupu  $V_{FB}$  tak zostáva nižšie ako 2,5 V a operačný zosilňovač zostáva v saturácii. Ak však vplyvom nadprúdu prekročí túto hodnotu, operačný zosilňovač prejde do zápornej saturácie, nastaví tak žiadanú špičkovú hodnotu prúdu na nulu a zablokuje menič. Kondenzátor  $C_{19}$  sa nabije na špičkovú hodnotu napätia a spôsobí oneskorenie opätovného nábehu meniča aj po zániknutí prúdového pulzu, keďže je vybíjaný iba pomerne veľkým odporom  $R_{25}$  s ktorým tvorí časovú konštantu 220  $\mu$ s.

Na *Obr. 3-14* je obvyklé zapojenie interného operačného zosilňovača ako regulátora. Pri kladnej saturácii je výstup držaný prúdovým zdrojom na úrovni asi 6V. Výstup OZ je typu otvorený kolektor, ktorý znižuje výstupnú úroveň a tým znižuje špičkovú hodnotu spínaného prúdu. Tento OZ je možné využiť ako regulátor pripojením kompenzačných prvkov na svorky  $V_{FB}$  a  $COMP$ . V našom prípade však bude regulátor umiestnený na sekundárnej strane meniča a jeho výstupný signál bude prostredníctvom optočlena znižovať úroveň napätia na svorke  $COMP$  pričom OZ je držaný v kladnej saturácii a neovplyvňuje reguláciu.



*Obr. 3-14 – Usporiadanie operačného zosilňovača obvodu UC2844 [3]*

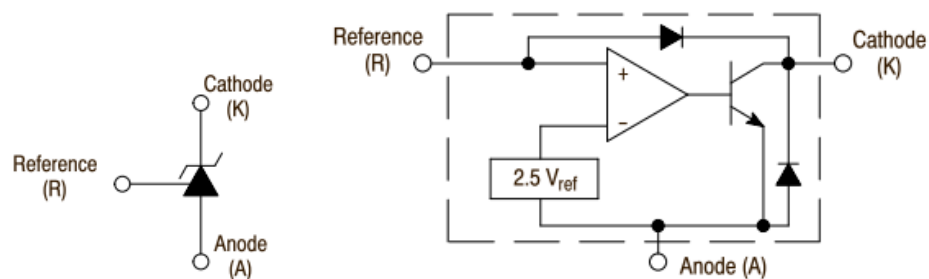
Prostredníctvom svorky  $COMP$  bude taktiež pôsobiť podpäťová ochrana tvorená tranzistorom  $T_4$ , Zenerovými diódami  $D_{10}$ ,  $D_{11}$  a odpormi  $R_{14}$ ,  $R_{17}$ . Integrovaný obvod síce obsahuje internú podpäťovú ochranu, avšak jej prahové napätie je príliš nízke a umožňuje spínanie tranzistora aj pri napájacom napätí iba 10 V. Tranzistor je však ideálne potrebné budiť napätiami +20 V a -5 V, čo odpovedá pri použítom zapojení budiaceho obvodu napájacíemu napätíu asi 26 V. Pri znížení budiaceho napätia dochádza ku zvýšeniu odporu tranzistoru v zopnutom stave  $R_{DS(on)}$  alebo až ku strate saturácie a zničeniu tranzistora. Za najnižšie prípustné napájacie napätie, kedy ešte nedôjde k nebezpečnému nárastu  $R_{DS(on)}$ , možno podľa charakteristík tranzistora považovať hodnotu asi 20 V. Ak je napájacie napätie nižšie ako 20 V, dióda  $D_{10}$  je zatvorená a báza PNP tranzistora  $T_4$  je sťahovaná odpormi  $R_{14}$  a  $R_{17}$  na zem. Tranzistor  $T_4$  preto drží napätie na svorke  $COMP$  obvodu  $IC_3$  na hodnote nižšej ako 1.1 V a výstup obvodu je tak zablokovaný. Ak napájacie napätie vzrastie, začne rásť aj napätie na báze  $T_4$ , ktorý sa chová

ako emitorový sledovač. Napätie na svorke *COMP* odpovedá súčtu napätia na báze *T4* a úbytku napätia na prechode *E-B*. Maximálne dosiahnuteľné napätie na svorke *COMP* rastie až pokiaľ bázové napätie nie je obmedzené diódou *D11*.

### 3.2.2 Regulátor napätia

Regulátor napätia je galvanicky spojený s výstupom meniča a jeho výstupný signál sa prenáša do primárneho riadiaceho obvodu prostredníctvom optočlena, ktorý zabezpečuje jeho galvanické oddelenie. Ak by bol regulátor umiestnený na primárnej strane spolu s ostatnými riadiacimi obvodmi, bolo by potrebné prenášať na primárnu stranu galvanicky oddelený signál odpovedajúci meranému výstupnému napätiu. Nároky na prenos meranej hodnoty napätia z hľadiska linearity, tepelnej stability atď. by boli omnoho vyššie a boli by nutné zložitejšie a drahšie obvody. Naopak mierna nelinearita a nestálosť v prenose výstupu regulátora obyčajným optočlenom sú dostatočne kompenzované použitým PI regulátorom.

Výstup meniča bude regulovaný na konštantné výstupné napätie 60 V. Ako operačný zosilňovač spolu s napäťovou referenciou je použitý známy integrovaný obvod typu TL431.



Obr. 3-15 - Funkčný diagram obvodu TL431 [4]

Na Obr. 3-15 je zobrazené zapojenie odpovedajúce vnútornej štruktúre IO TL431. Obvod je určený na použitie ako nastaviteľná napäťová referencia fungujúca ako Zenerova dióda. Výhodou je presnosť a stabilita referenčného napätia. Obvod je však často využívaný ako regulátor. Dosiachneme toho pripojením kompenzačných prvkov k internému operačnému zosilňovaču podobne ako pri klasickom zapojení PI regulátora. Odpor *R10*, *R19* a trimer *R20* na Obr. 3-13 tvoria napäťový delič ktorého vstupom je výstupné napätie meniča. Výstupné napätie deliča je pri menovitom výstupnom napätí meniča rovné hodnote 2,5 V. Trimer *R20* slúži na jemné doladenie pomeru deliča pri oživovaní. Výstup deliča je pripojený na riadiacu svorku obvodu *IC1*. Odpor *R16* a kondenzátor *C15* pripojené medzi svorky *R* a *K* obvodu *IC1* určujú spolu s ekvivalentným odporom deliča časové konštanty PI regulátora.

Na výstup meniča je pripojený taktiež predradný rezistor *R7* tvoriaci spolu so Zenerovou diódou *D12* a filtračným kondenzátorom *C16* napäťový stabilizátor s výstupným napätím 12 V. Nie je možné využiť na napájanie obvodu priamo výstupné napätie meniča 60 V, keďže maximálne napätie obvodu *IC1* medzi katódou a anódou je iba 35 V. Zároveň je vhodné dosiahnuť čo najmenší úbytok napätia obvode *IC1* aby nebol tepelne namáhaný. Katóda obvodu *IC1* je výstupom regulátora a ovplyvňuje prúd tečúci vstupnou LED diódou oddeľovacieho optočlena *OK1*. Rezistor *R9* zabezpečuje dostatočný prúd pre *IC1*.

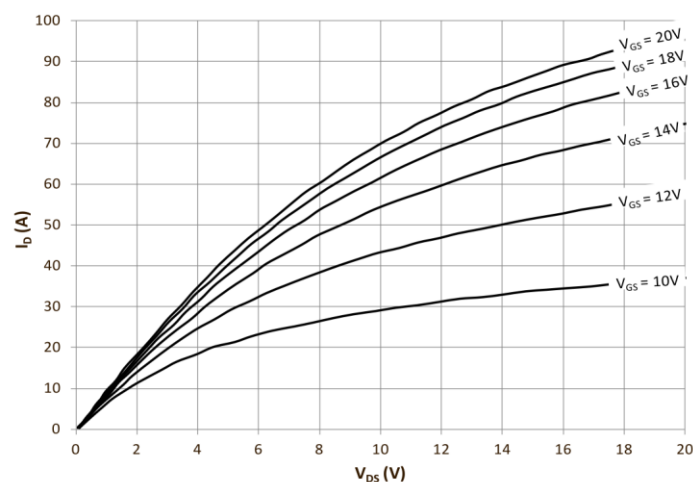
Ak výstupné napätie meniča prekročí menovitú hodnotu, stúpne napätie na riadiacej svorke obvodu *IC1* nad internú referenčnú hodnotu 2,5 V a interný operačný zosilňovač zvýši bázový prúd interného výstupného tranzistora. Výstupné napätie regulátora sa zníži čo spôsobí zvýšenie úbytku na odpore *R15* a zvýšenie prúdu tečúceho diódou optočlena. Výstup optočlena spôsobí zníženie napätia na svorke *COMP* obvodu *IC3* a obmedzí tak špičkovú hodnotu spínaného prúdu a výstupné napätie meniča. Vzniká tak potrebná záporná spätná väzba.

### 3.2.3 Budenie tranzistora

Ako spínací prvok je použitý tranzistor z karbidu kremíka. Z pohľadu riadenia ide o štandardný poľom riadený tranzistor MOSFET v obohacovacom režime. K zopnutiu dôjde nabitím jeho hradla na dostatočné napätie medzi svorkami *G* a *S*. Kľúčovým je práve proces nabíjania a vybíjania odpovedajúcej nelineárnej kapacity hradla. Aby sa tranzistor zopol za dostatočne krátku dobu je potrebné dodať pomerne veľký špičkový prúd. Na začiatku nabíjania kapacity hradla napätie rastie, ale tranzistor zostáva zatvorený až pokiaľ napätie nedosiahne určitú hodnotu. Následne prebieha zopnutie tranzistora. Počas tejto doby sa pri nabíjaní uplatňuje nielen kapacita samotného hradla *Gate* voči *Source* ale aj parazitná tzv. Millerova kapacita medzi *Drain* a *Gate*. Keď napätie na tranzistore začne pri spínaní klesať, spôsobí vybíjací prúd Millerovej kapacity vybíjanie kapacity hradla a teda odoberá časť budiaceho prúdu. Ak by budiaci prúd počas tejto doby nebol dostatočne veľký, napríklad vplyvom parazitných indukčností nevhodne usporiadaného budiča, alebo jeho veľkým výstupným odporom, mohlo by dôjsť k opätovnému poklesu napätia hradla a „privretiu“ tranzistora. Následkom toho by napätie na tranzistore opäť vzrástlo a Millerova kapacita by svojím nabíjajúcim prúdom spôsobila vzrast hradlového napätia. Týmto spôsobom môže vzniknúť nebezpečné kmitanie.

Po dodaní určitého náboja do hradla je už tranzistor prakticky otvorený a ďalším zvýšením napätia dosiahneme zníženie odporu tranzistora v zopnutom stave  $R_{DS(on)}$ . Obdobný proces prebieha pri vybíjaní tranzistora.

Charakteristika použitého tranzistora v závislosti na budiacom napätí je na *Obr. 3-16*.



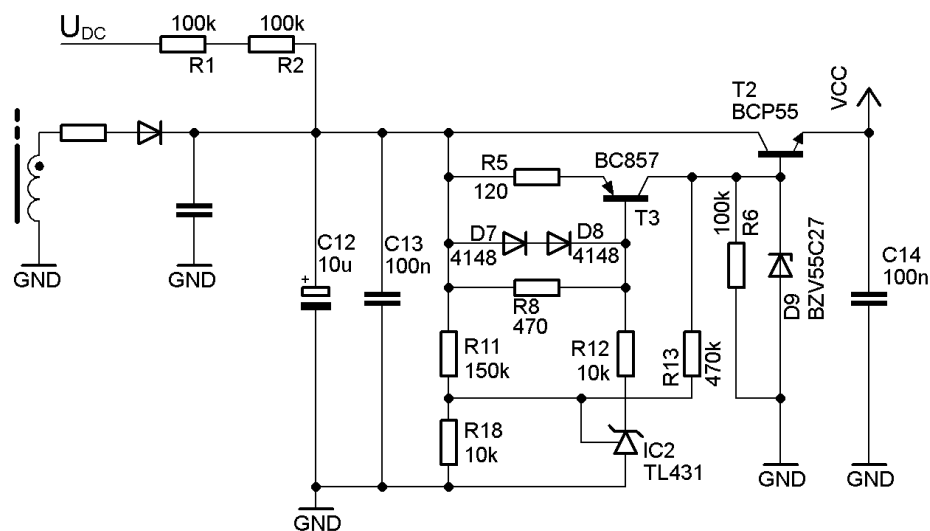
*Obr. 3-16 - Výstupná charakteristika tranzistora CMF20120D pri teplote 135 °C [5]*

Tranzistor je doporučené spínať napätím 20 V. Špičkový prúd tranzistorom môže dosahovať veľkosť rádo vo 20 A. Ako vidno na výstupnej charakteristike, je možné pri podpätí v napájacom obvode pripustiť zníženie budiaceho napätia, kedy ešte nedôjde k výraznému nárastu odporu na hodnotu asi 15 V. Z ohľadom na túto hodnotu je navrhnutá podpät'ová ochrana riadiacich obvodov. Pre daný typ tranzistora je odporúčané dosiahnuť pri vypnutí nie len nulové napätie na hradle, ale záporné napätie v rozmedzí -2 až -5 V.

Použitý riadiaci obvod umožňuje budenie hradla priamo špičkovým prúdom až 1 A. Neumožňuje však budiť tranzistor priamo záporným napätím. Zapojenie budiča je vidno na Obr. 3-13. Nabíjanie hradla prebieha cez obmedzovací odpor  $R_{23}$ , diódu  $D_{15}$  a cez člen tvorený kondenzátorom  $C_{18}$  a Zenerovou diódou  $D_{16}$ . Tento člen spôsobí napät'ové posunutie výstupného napätia budiaceho obvodu z rozsahu 0 až 26 V na rozsah asi -4 V až 20 V. Počas prvého pulzu po nábehu zdroja dochádza okrem nabíjania hradla zároveň k nabitíu kondenzátora  $C_{23}$  cez diódu  $D_{17}$ . Tento člen zaisťuje dostatočný prúdový pulz na nabitie kondenzátora  $C_{18}$ . Jeho napätie rastie až pokiaľ neprekročí záverné napätie Zenerovej diódy  $D_{16}$ . Napätie na kondenzátore  $C_{18}$  sa tak odčíta od výstupného napätia riadiaceho obvodu a výsledné napätie na hradle je nižšie. Pri vybíjaní hradla spôsobí tento nabitý kondenzátor posun úrovně z 0 V na zápornú hodnotu.

Tranzistor  $T_5$  zlepšuje vypínanie tranzistora. Keď výstup  $IO_3$  spadne do nuly, začne tiecť prúd bázou tranzistora  $T_5$ , tranzistor sa zopne a vybíja kapacitu hradla budeného tranzistora cez obmedzovací rezistor  $R_{27}$ .

### 3.2.4 Rozbehový obvod a stabilizátor napätia



Obr. 3-17 - Schéma rozbehového obvodu a stabilizátora

Pre jednoduchosť sú riadiace obvody napájané z pomocného vinutia hlavného transformátora, ktoré nabíja kondenzátor  $C_{12}$ . Pri zapnutí meniča je však kondenzátor vybitý a riadiace obvody nepracujú. Preto je potrebné zaisťovať pri rozbehu nabitie kondenzátora inou cestou. K tomu slúžia rezistory  $R_1$  a  $R_2$ , ktoré nabíjajú kondenzátor malým prúdom priamo



z medziobvodu. Sú použité dva rezistory v sérii kvôli ich napäťovej odolnosti a rozdeleniu stratového výkonu. Rezistory musia mať čo najväčší odpor aby nespôsobili zbytočnú výkonovú stratu pri chode meniča. Zároveň však musia byť dostatočne veľké na to, aby nabíjací prúd pri rozbehu pokryl určitý zvodový prúd štartovacieho obvodu a ďalších pripojených neaktívnych prvkov.

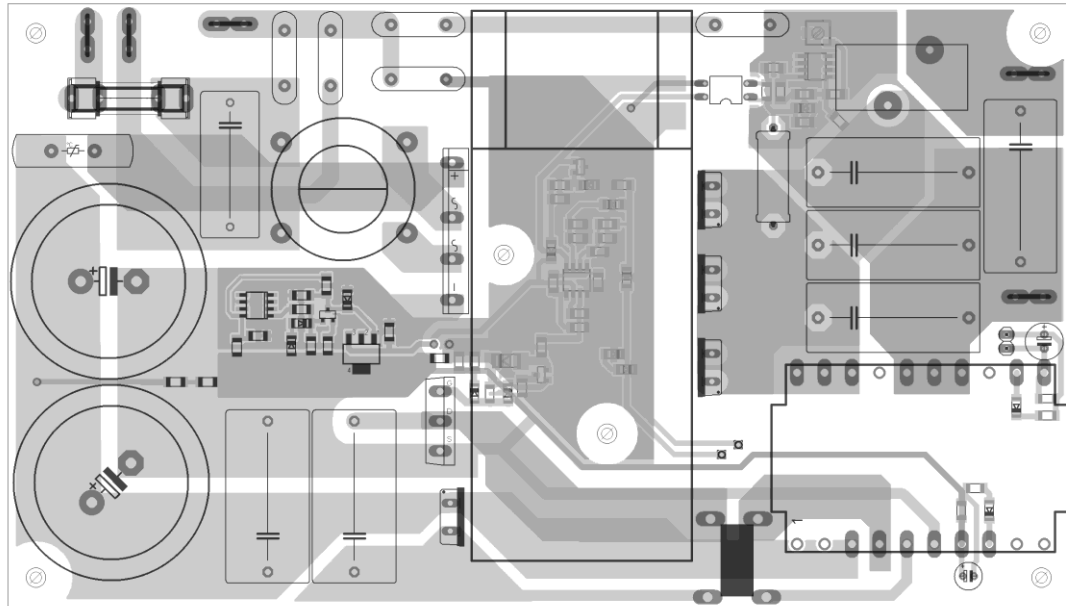
Pri rozbehu rastie napätie na kondenzátore zatiaľ čo riadiace obvody sú odpojené od napájania tranzistorom  $T2$ . Keď výstupné napätie deliča tvoreného rezistormi  $R11$  a  $R18$  presiahne hodnotu 2,5 V určenú internou referenciou obvodu TL431, stiahne obvod  $IC2$  svorku  $A$  na zem obvodu. Odporom  $R12$  začne tiecť prúd a otvorí tranzistor  $T3$  ktorý bol držaný vo vypnutom stave odporom  $R8$ . Tranzistor  $T3$  spolu s  $R5$ ,  $D7$  a  $D8$  tvorí zdroj prúdu pre Zenerovu diódu  $D9$  v stabilizátore napätia. Veľkosť dodávaného prúdu závisí na veľkosti odporu  $R5$ . Napätie na tomto odpore bude rovné súčtu úbytkov napätí na diódach  $D7$  a  $D8$  zmenšenému o úbytok napätia na prechode  $E-B$  tranzistora  $T3$ . Výsledný prúd je asi  $\frac{0,6}{120} = 5$  mA.

Zopnutím prúdového zdroja sa uvedie do činnosti stabilizátor napätia. Tranzistor  $T2$  bol držaný počas rozbehu vo vypnutom stave odporom  $R6$ . Keď napätie na dióde  $D9$  vzrastie, začne  $T2$  pracovať ako sledovač napätia a pripojí stabilizované napätie na riadiace obvody. Veľkosť výstupného napätia je daná napätím Zenerovej diódy  $D9$  a bázovým úbytkom tranzistora  $T2$ . Výstupné napätie teda bude:  $27-0,6=26,4$  V.

V dobe medzi pripojením napájania riadiacich obvodov a rozbehom meniča je kondenzátor  $C12$  vybíjaný prúdom presahujúcim nabíjací prúd z medziobvodu a pri zopnutí musí nabiť kondenzátory umiestnené za stabilizátorom. Kondenzátor preto musí mať dostatočnú kapacitu a úroveň napätia kedy začne pracovať stabilizátor musí byť preto väčšia ako napätie potrebné pri chode meniča aby kondenzátor dokázal preklenúť túto dobu. Preto je v spínacom obvode vytvorená hysterézia pomocou rezistora  $R13$ . Obvod spína pri napätí asi 40 V a vypína pri poklese napätia pod asi 32V. Pracovný rozsah napätia pri napájaní pomocným vinutím musí ležať v tomto rozmedzí.

### 3.3 Návrh DPS

Na zostavenie schémy zapojenia a návrh plošného spoja bol použitý program Eagle 5.7. Celý menič pozostáva z jednej obojstrannej cuprexitovej dosky. Doska bola vyrobená v školských podmienkach preto nebolo možné využívať prekovy medzi vrstvami a dosiahnuť tak optimálnejší návrh. Pre riadiace obvody sú využité prevažne SMD súčiastky a časť z nich je umiestnená na spodnej strane dosky kvôli zmenšeniu rozmerov.



Obr. 3-18 - Návrh DPS

Pri návrhu bolo potrebné brať ohľad na dostatočné prúdové dimenzovanie ciest preto najviac zaťažené spoje zaberajú čo najväčšiu plochu medi. Tiež je potrebné zaistiť čo najmenšie parazitné indukčnosti v citlivých miestach ako je bezindukčná slučka na primárnej strane a obvod sekundárneho usmerňovača umiestnením súčiastok čo najbližšie s čo najkratšími cestami.

Voľné miesta v okolí súčiastok riadiacich obvodov sú vyplnené medenými plochami spojenými so zemou obvodu teda záporným pólom medziobvodu kvôli potlačeniu rušenia. Zároveň je však nutné dbať aby tieto plochy nevytvárali nevhodné slučky v ktorých by sa mohli indukovať prúdy spôsobujúce rušenie a tiež čo najviac oddeliť cesty pre vedenie signálov.

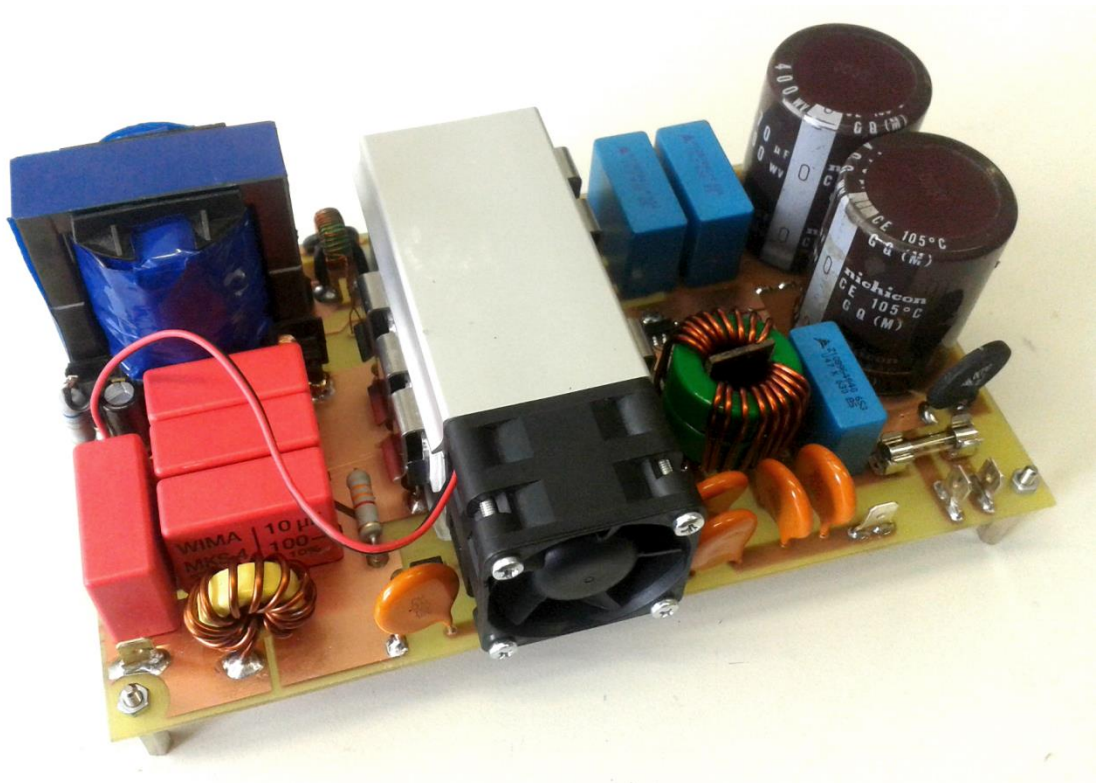
Medzi plochami a cestami sú ponechané vhodné izolačné vzdialenosti a zvlášť rozšírená izolačná bariéra medzi primárnym a sekundárnym obvodom a v okolí montážnych otvorov. Medzi hliníkovým chladičom a doskou je vložená izolačná fólia. Súčiastky na chladiči sú navzájom izolované teplovodivými izolačnými podložkami.

## 4 REALIZÁCIA A MERANIE

Navrhnutá doska plošných spojov bol vyrobená a ošetrená ochranným lakom. Následne boli vyrobené navrhnuté vinuté súčiastky a celý menič bol osadený.



*Obr. 4-1 - Prúdový transformátor s dvoma primárnymi prievlekmi*



*Obr. 4-2 - Fotografia zhotoveného meniča*





## 4.1 Oživenie meniča

Po osadení súčiastok riadenia sme pri napájaní z externého zdroja overili funkciu riadiaceho obvodu a budenia tranzistora, ktoré po doladení spínacej frekvencie pracovali správne. Taktiež bola odskúšaná funkcia stabilizátora napätia a rozbehového obvodu. Rozbehový obvod spína pri dosiahnutí napätia 40 V a vypína pri poklese napätia pod 32V čo odpovedá navrhnutým hodnotám.

Následne sme pripojili cez regulačný autotransformátor napájacie napätie na vstup meniča. Najprv sme pri externom napájaní riadiacich obvodov a s malou odporovou záťažou nastavili malé vstupné napätie. Pripojenie záťaže je nutné, keďže v prípade nefunkčného regulátora by bez záťaženia výstupu mohlo výstupné napätie nekontrolovane narastať na rozdiel od prípustných zdrojov kde je jeho veľkosť prakticky obmedzená výškou napäťového pulzu. V tomto stave sme skontrolovali priebeh napätia na tranzistore, činnosť budenia a prítomnosť pulzov na bočníku prúdového transformátora. Ďalším zvýšením vstupného napätia dosiahlo výstupné napätie nastavenú hodnotu 60 V a bolo možné overiť funkčnosť regulátora na sekundárnej strane meniča ktorý obmedzil veľkosť pulzov a výstupné napätie dosiahlo požadovanú hodnotu.

Zväčšením výstupnej záťaže a vstupného napätia sme dosiahli väčšie prúdové zaťaženie meniča a skontrolovali prípadné nadmerné zahrievanie častí meniča. Tiež sme skontrolovali priebeh napätia na výstupných usmerňovacích diódach.

Ďalším zvýšením záťaženia dosiahne špičková hodnota primárneho prúdu maximálnu nastavenú hodnotu a dôjde k obmedzeniu veľkosti pulzov a tým ku zníženiu výstupného napätia pod žiadanú hodnotu. Veľkosť výstupného prúdu je však mierne závislá na veľkosti vstupného napájacieho napätia a nemožno tento stav považovať za bezpečné obmedzenie výstupného prúdu pri preťažení.

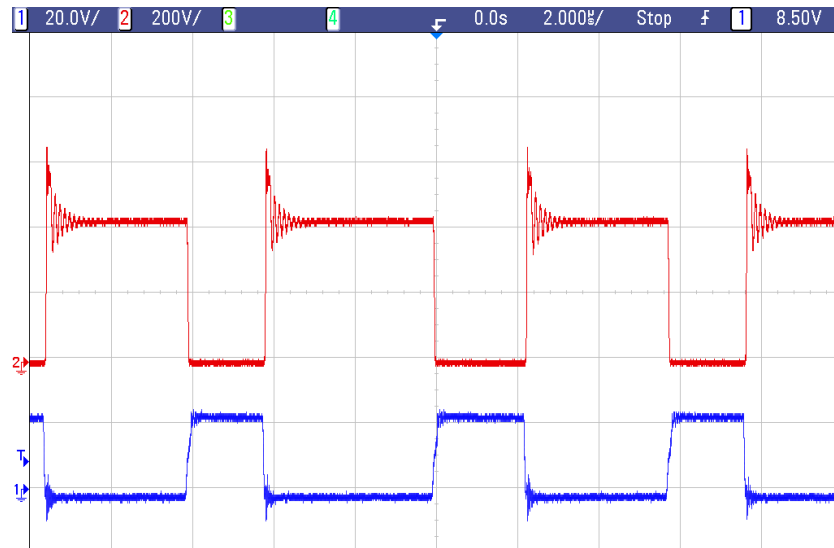
Následne sme pripojili pomocné napájacie vinutia pre napájanie riadiacich obvodov a ventilátora a odskúšali nábeh meniča bez externého napájania. Pri hodnote striedavého napájacieho napätia asi 160 V začínajú štartovacie rezistory dodávať dostatočný prúd na krátky rozbeh meniča. Napätie dodávané pomocným vinutím je však ešte príliš nízke a nedokáže udržať potrebné napájacie napätie. Menič preto cyklicky štartuje a vypína sa čo spôsobuje charakteristické „tikanie“. Pri hodnote napájacieho napätia 190 V už menič dokáže spoľahlivo pracovať. Pomocné vinutie pre napájanie ventilátora je tvorené jedným závitom a zdroj dodáva napätie asi 15 V. Napájacie napätie ventilátora je však len 12 V preto bolo nutné znížiť výstupné napätie zapojením obmedzovacieho rezistora do série s ventilátorom.

Pri chode bez záťaženia obmedzí regulátor spínanie tranzistora a napájacie napätie nedosahuje potrebnú veľkosť a opäť dôjde k „tikaniu“ zdroja.

Počas oživovania sa vyskytol problém s nestabilným chodom v režime obmedzenia veľkosti pulzu. Problém bol spôsobený chybným osadením odrušovacích kondenzátorov *CY5* a *CY3* pripojených na výstup meniča a na záporný pól medziobvodu čo dokladá význam týchto kondenzátorov nielen pre obmedzenie rušenia emitovaného do siete, ale aj rušenia samotných riadiacich obvodov zdroja.

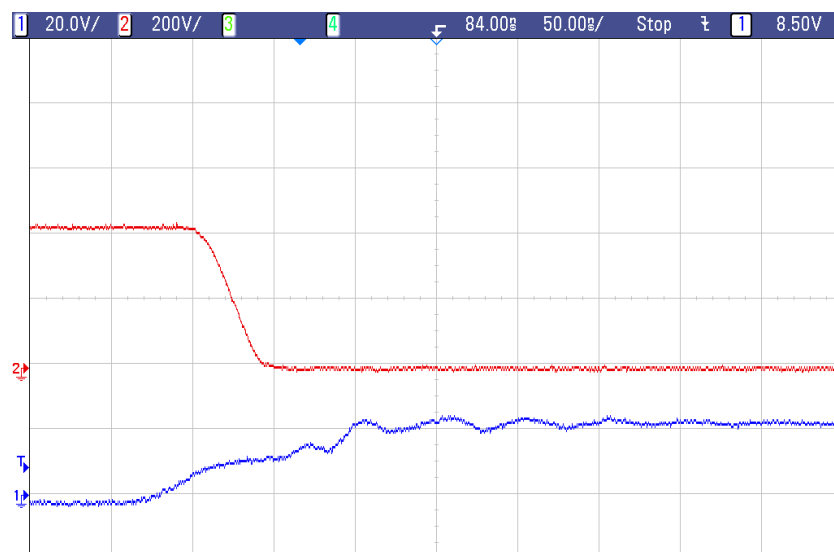
## 4.2 Namerané priebehy

Na Obr. 4-3 vidno, že strieda spínania v režime spojitého toku má približne zvolenú hodnotu 1/3. Napätový prechyt na tranzistore dosahuje dvojnásobok napätia medziobvodu a následne klesne na hodnotu asi 450 V danú súčtom napätia medziobvodu a transformovaného napätia na primárnom vinutí. Budiace napätie má požadované úrovne -3 V a 22 V.



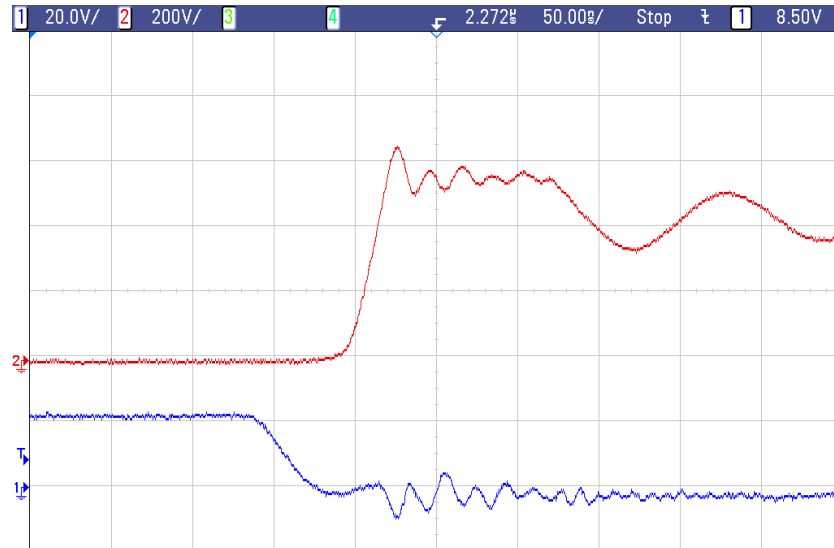
Obr. 4-3 - Priebeh napätia D-S na spínacom tranzistore (červená) a napätia G-S (modrá) pri menovitom vstupnom napätí a výstupných parametroch 60 V 15 A

Priebeh zopnutia tranzistora na Obr. 4-4 je v poriadku. Doba zopnutia odpovedá udávanej hodnote. Priebeh napätia na hradle tranzistora obsahuje mierne zákmity, ktoré však v tomto prípade nepredstavujú nebezpečenstvo.



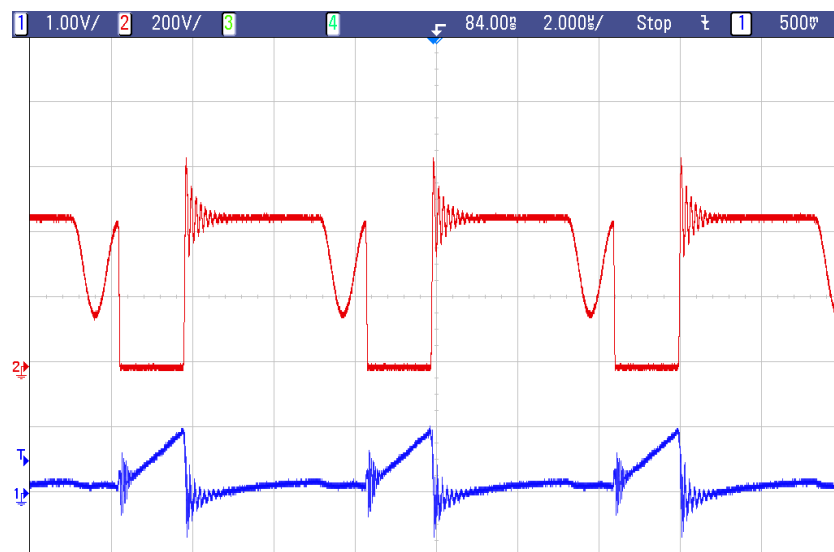
Obr. 4-4 - Detail zopnutia tranzistora - napätie D-S(červená) a napätie G-S (modrá) pri menovitom vstupnom napätí a výstupných parametroch 60 V 15 A

Na priebehu vypínacieho deja jasne vidno funkciu obmedzovacieho obvodu. Veľkosť napätia je po vypnutí obmedzená a následne po zániku prúdu rozptylovou indukčnosťou nasledujú tlmené kmity. V priebehu napätia na hradle sa pri vypínaní objavuje kmitanie so špičkou dosahujúcou prahové napätie tranzistora. Tieto zákmity môžu potenciálne viesť ku chybnému priebehu spínania a bolo by vhodné im zamedziť úpravou budiaceho obvodu. V priebehu testovania sa však žiadne problémy neprejavili.



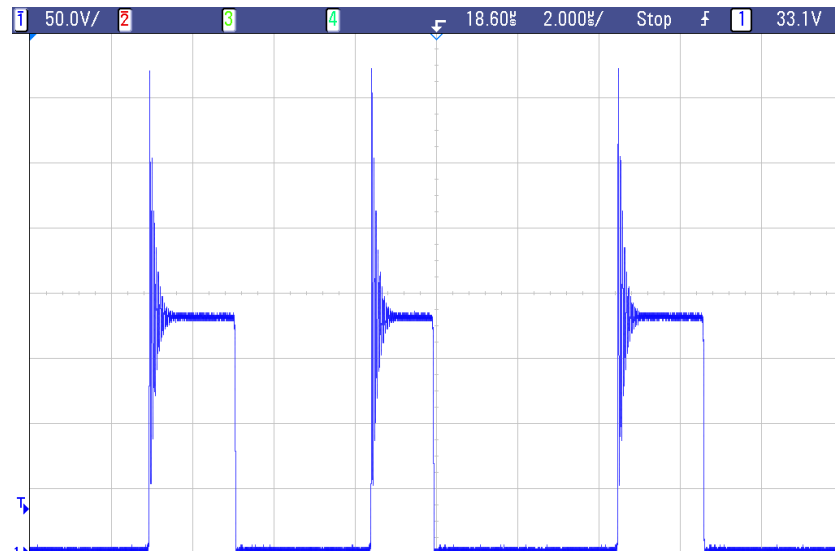
Obr. 4-5 - Detail vypínania tranzistora - napätie D-S (červená) a napätie G-S (modrá) pri menovitom vstupnom napätí a výstupných parametroch 60 V 15 A

No Obr. 4-6 vidno činnosť meniča pri nízkom zaťažení v režime prerušovaného toku. Prúd pri zopnutí tranzistora rastie z nulovej hodnoty. Po vypnutí vidno na priebehu napätia tranzistora okamih, kedy prúd tečúci sekundárnym vinutím zanikne a napätie pretransformované na primárne vinutie klesne, resp. dôjde k vybudeniu kmitov.



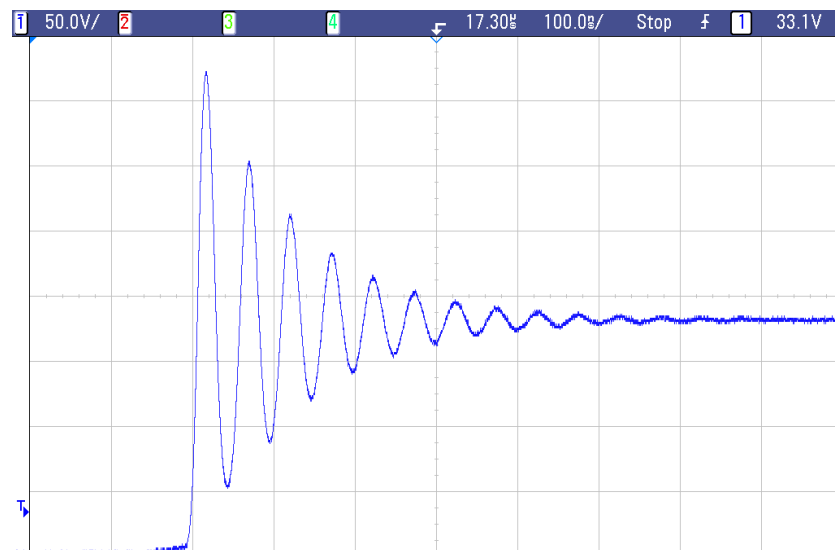
Obr. 4-6 - Priebeh napätia D-S na tranzistore (červená) a napätia na bočniku prúdového transformátora (modrá) v režime prerušovaného toku pri menovitom vstupnom napätí a výstupných parametroch 60 V 3 A

Obr. 4-7 zachytáva priebeh napätia na diódach sekundárneho usmerňovača. Pri prechode diód do záverného smeru dochádza ku vzniku napät'ovej špičky značnej veľkosti. Veľkosť špičky dosahuje asi 360 V, čo je dvojnásobok pracovného záverného napätia 180 V. To však nepredstavuje problém z hľadiska napät'ovej odolnosti diód, ktoré majú maximálne záverné napätie až 600 V.



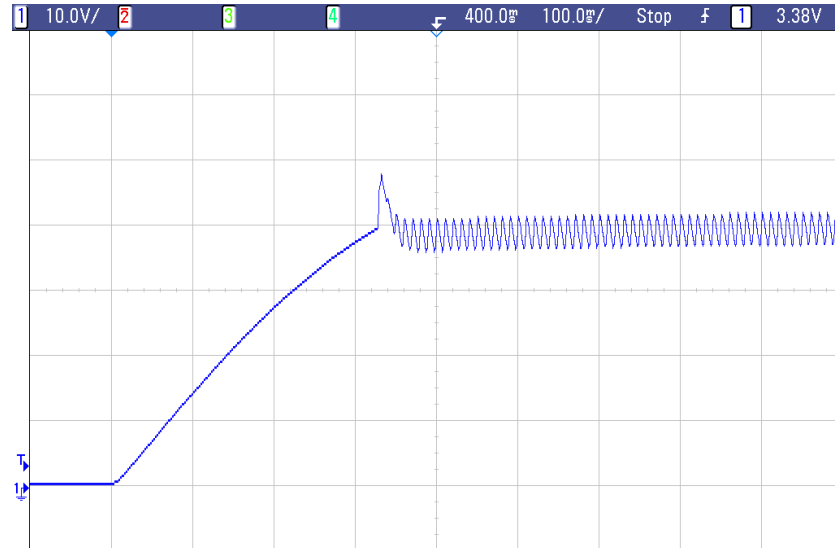
Obr. 4-7 - Priebeh napätia na sekundárnych usmerňovacích diódach pri menovitom vstupnom napätí a výstupných parametroch 60 V 20 A

Vysokofrekvenčné kmitanie napätia s frekvenciou asi 20 MHz je však problémom z hľadiska rušenia a zabezpečenia EMC. Preto by bolo vhodné obmedziť tieto zákmity napríklad použitím RC člena.



Obr. 4-8 - Detail priebehu napätia na sekundárnych usmerňovacích diódach pri menovitom vstupnom napätí a výstupných parametroch 60 V 20 A

Nábeh napájanía zdroja pri menovitom vstupnom napätí trvá asi 350 ms. Po nábehu obsahuje priebeh zvlneenie kopírujúce zvlneenie napätia medziobvodu.



Obr. 4-9 - Priebeh napätia na vstupe štartovacieho obvodu a stabilizátora pri rozbehu meniča po pripojení menovitého vstupného napätia

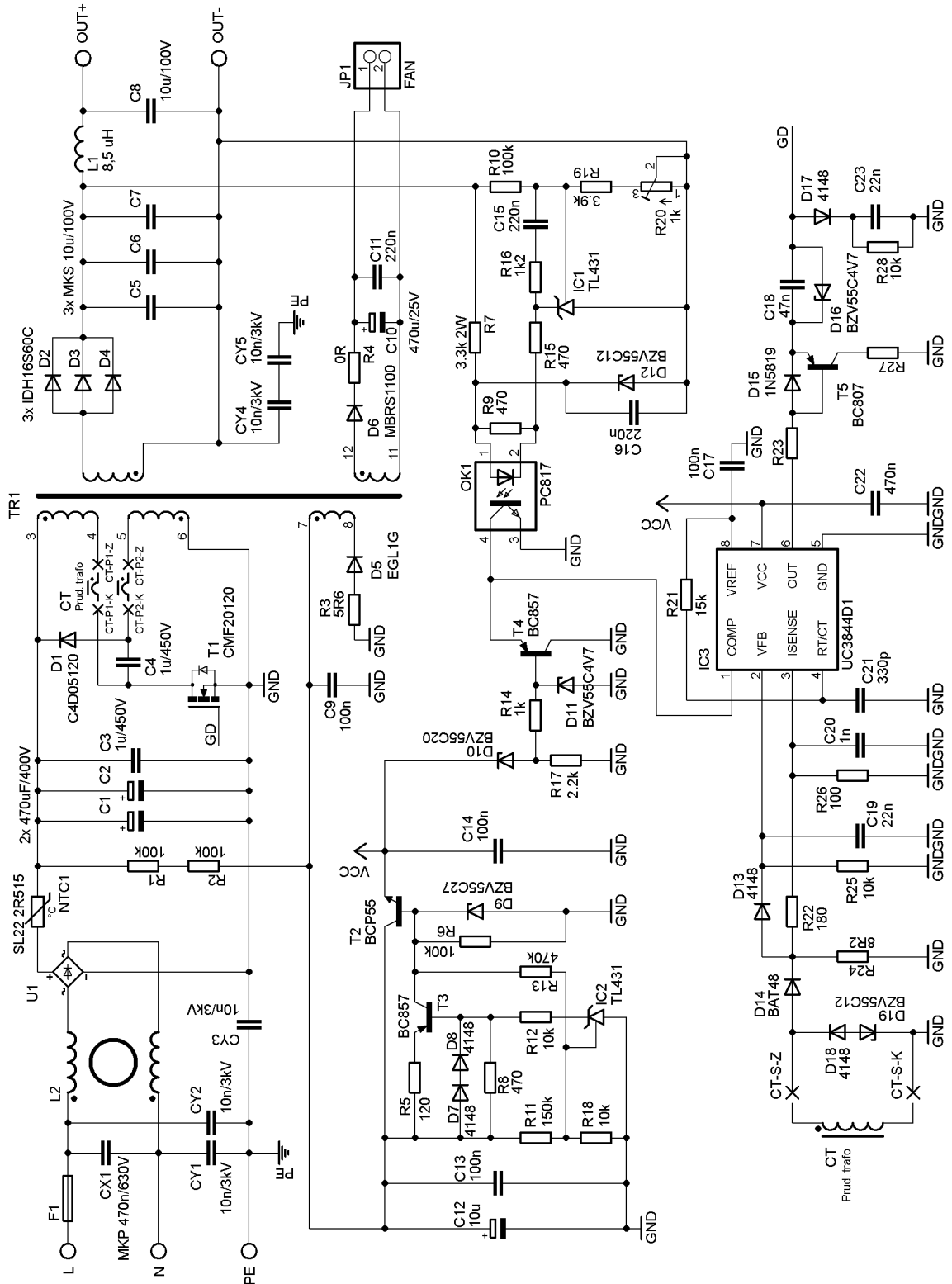
### 4.3 Meranie účinnosti

Na meniči bolo vykonané meranie účinnosti pri napájaní jednosmerným napätím priamo do medziobvodu. Nameraná hodnota teda nezahrnuje straty vznikajúce na sieťovom usmerňovači a obmedzovacom NTC termistore.

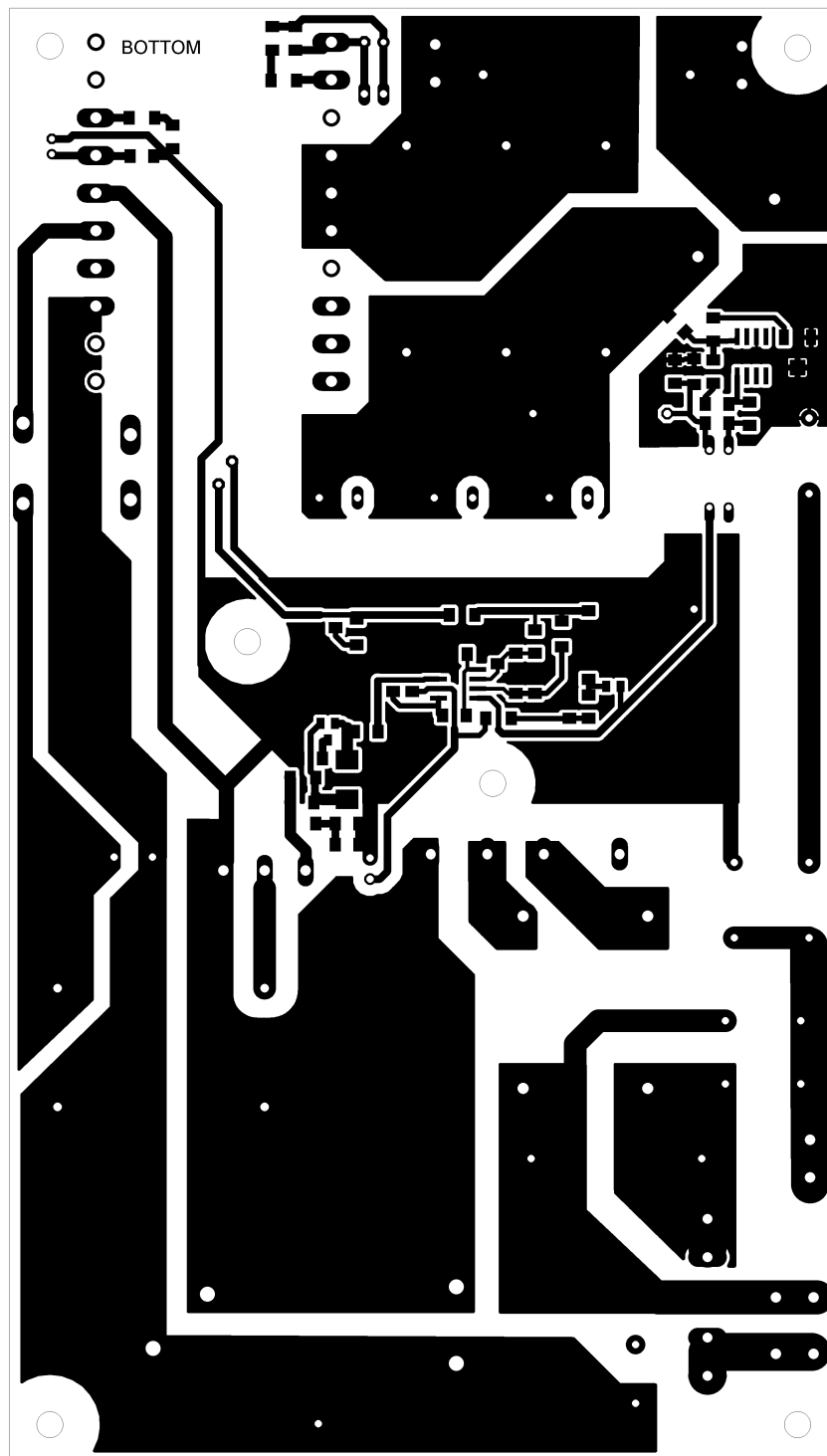
Bola nameraná hodnota účinnosti 93 % pri menovitom zaťažení zdroja.

Účinnosť je znižovaná hlavne stratami na diódach sekundárneho usmerňovača kvôli veľkému napäťovému úbytku použitých diód a na spínacom tranzistore kde podstatnú časť stratového výkonu tvoria spínacie straty.

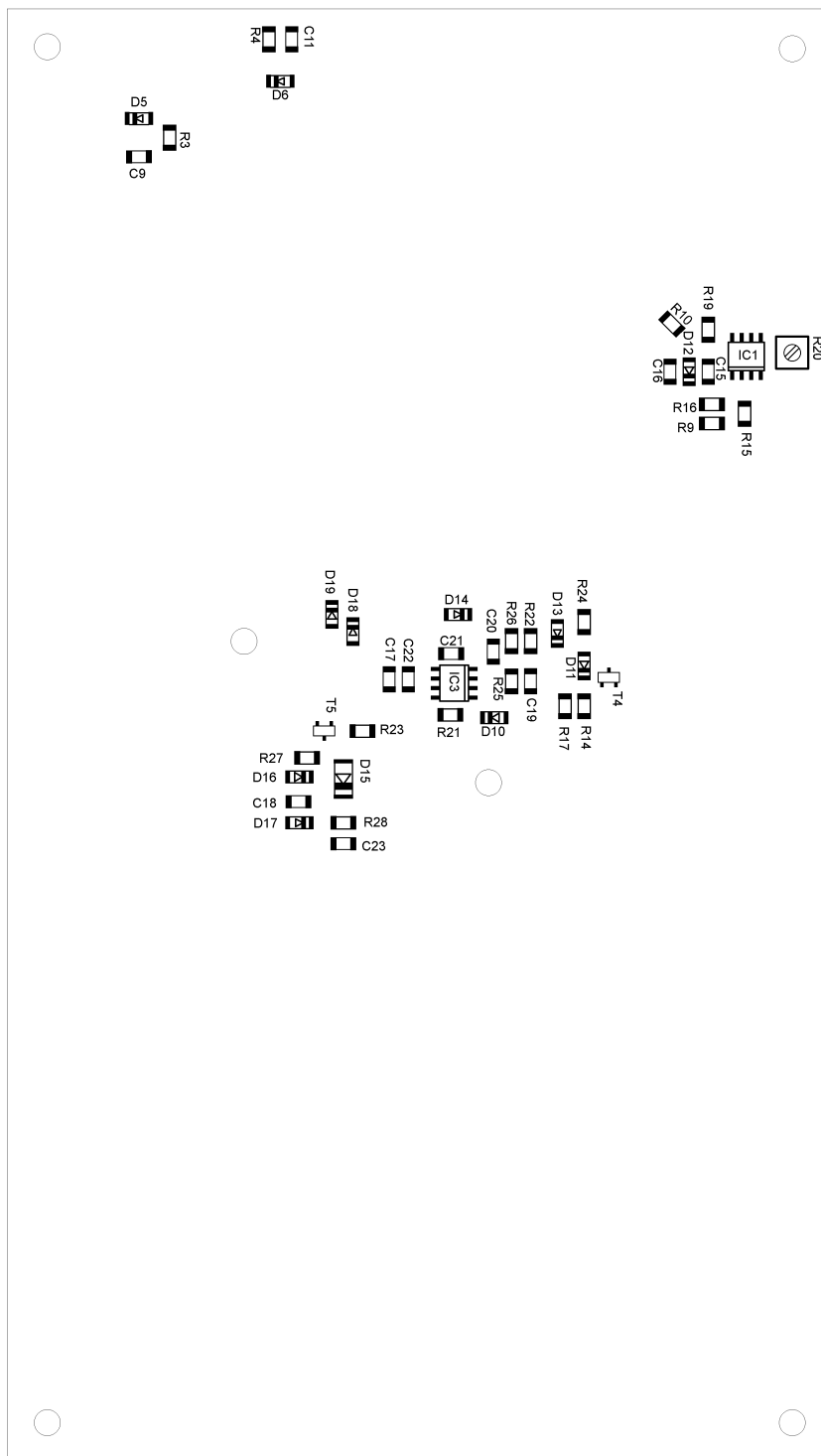
## 5 TECHNICKÁ DOKUMENTÁCIA



Obr. 5-1 - Celková schéma zapojenia meniča

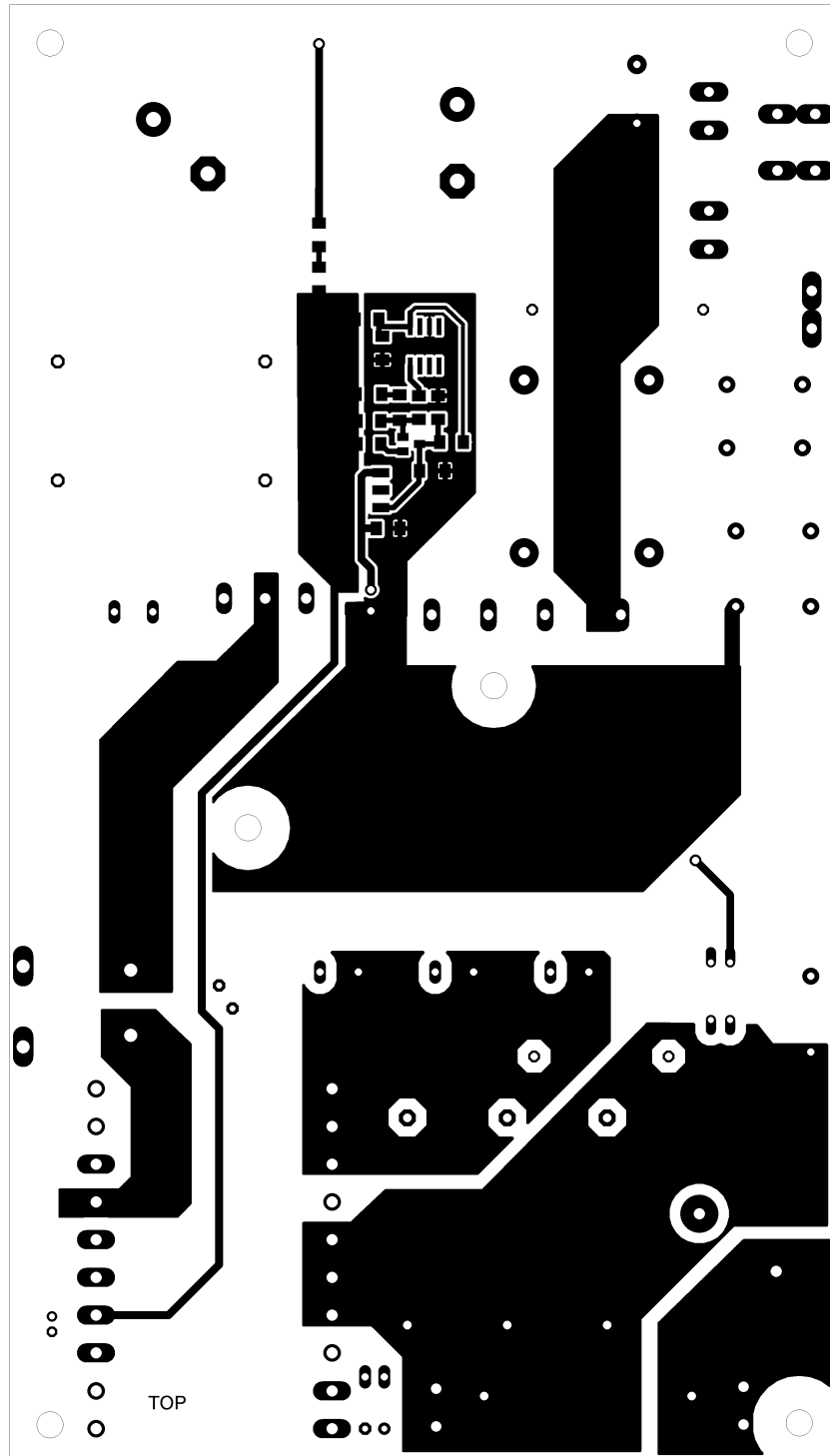


*Obr. 5-2 - Motív spodnej vrstvy DPS v mierke 1:1*

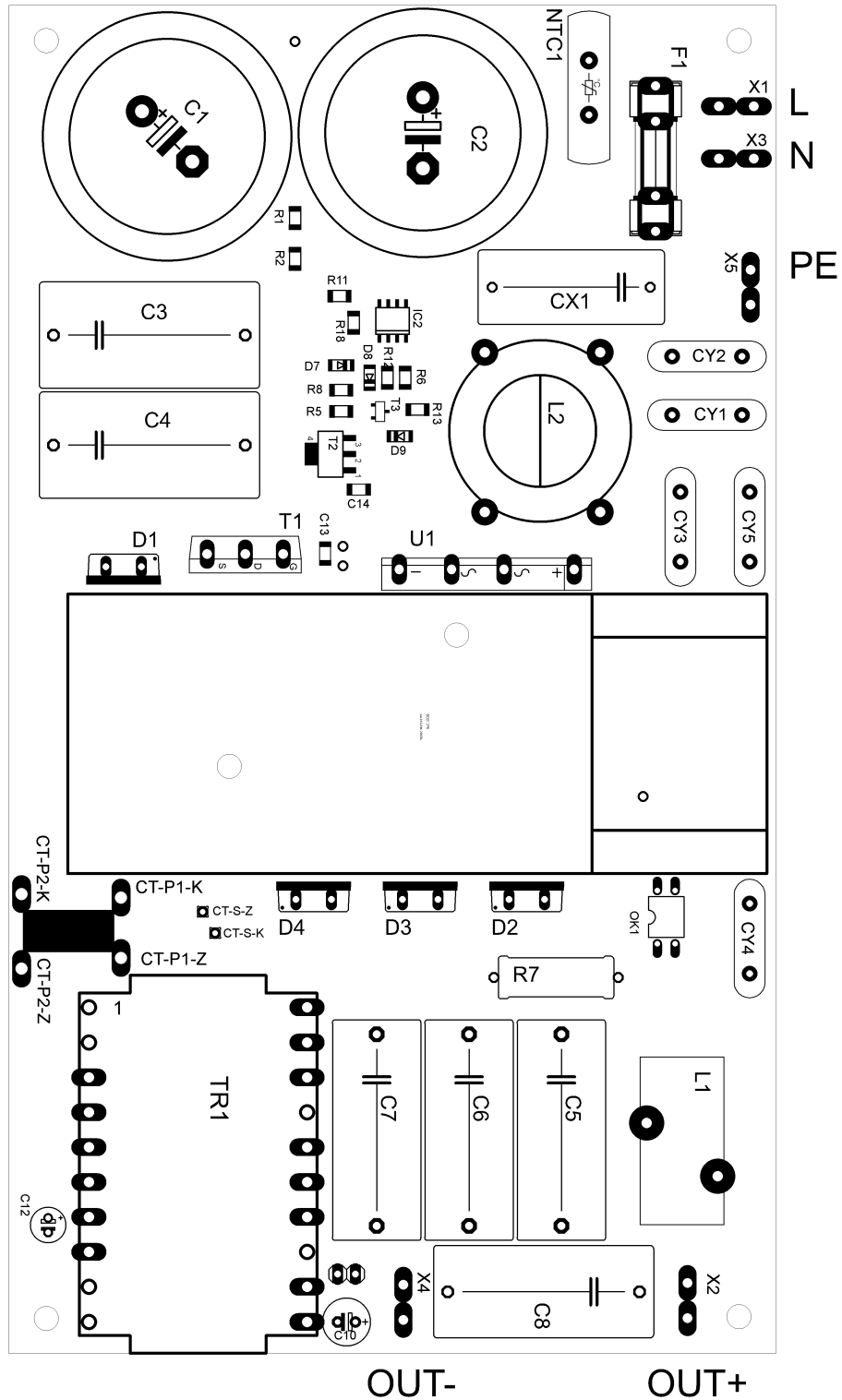


Obr. 5-3 - Rozmiestnenie súčiastok na spodnej strane DPS





*Obr. 5-4 - Motiv vrchnej vrstvy DPS v mierke 1:1*



Obr. 5-5 - Rozmiestnenie súčiastok na vrchnej strane DPS



Tab. 2 - Zoznam súčiastok

Názov	Hodnota	Puzdro	Ks
C1, C2	470uF/400V	SNAP-IN $\phi$ 35 RM10	2
C10	470u/25V	RM2,5	1
C11, C15, C16	220n	SMD C1206	3
C12	10u	SMD C1206	1
C18	47n	SMD C1206	1
C19, C23	22n	SMD C1206	2
C20	1n	SMD C1206	1
C21	330p	SMD C1206	1
C22	470n	SMD C1206	1
C3, C4	1uF 450V	RM27,5-154X316	2
C5, C6, C7, C8	WIMA MKS 4 10u/100V	RM27,5 31,5x13 mm	3
C9, C13, C14, C17	100n	SMD 1206	4
CX1	MKP 470n/630V	RM22,5-108X268	1
CY1, CY2, CY3, CY4, CY5	10n/3kV Y5V	17 x 4,5 mm	5
D1	C4D05120	TO-220	1
D10	BZV55C20	MiniMELF	1
D11, D16	BZV55C4V7	MiniMELF	2
D12, D19	BZV55C12	MiniMELF	2
D14	BAT48	MiniMELF	1
D15	1N5819	MELF	1
D2, D3, D4	SCS220AG	TO-220	3
D5	EGL1G	MiniMELF	1
D6	MBRS1100	MiniMELF	1
D7, D8, D13, D17, D18	1N4148	MiniMELF	5
D9	BZV55C27	MiniMELF	1
F1	Drziak poistky 5x20	SHK20L	2
IC1, IC2	TL431	SMD SO8	2
IC3	UC3845	SMD SO8	1
L1	3,4 uH 20 A		1
L2	Kompenzovaná tlmivka		1
NTC1	SL22 2R515	22x6mm	1
OK1	PC817	DIP4	1
R1, R2, R6, R10	100k	SMD R1206	4
R11	150k	SMD R1206	1
R12, R18, R25, R28	10k	SMD R1206	4
R13	470k	SMD R1206	1
R14	1k	SMD R1206	1
R16	1k2	SMD R1206	1
R17	2.2k	SMD R1206	1
R19	3.9k	SMD R1206	1
R20	1k	SMD Trimer	1
R21	15k	SMD R1206	1
R22	180	SMD R1206	1
R23, R27		SMD R1206	2
R24	18R    22R	SMD R1206	1
R26	100	SMD R1206	1
R3	5R6	SMD R1206	1
R4	0R	SMD R1206	1
R5	120	SMD R1206	1
R7	3.3k 2W	R0617 17 mm	1
R8, R9, R15	470	SMD R1206	3
T1	CMF20120	TO-247	1
T2	BCP55	SOT223	1
T3, T4	BC857	SOT-23	2
T5	BC807	SOT-23	1
U1	GBI10J	30 x 20 x 3,6 mm	1
X1 - X5	L, N, PE, OUT+, OUT-	FASTON 6,3 mm	5



## 6 ZÁVER

V práci je popísaná problematika využitia topológie blokujúceho meniča na prenos väčšieho výkonu. Navrhnuté experimentálne riešenie umožňuje využiť jednospínačové zapojenie s využitím vysokonapäťového tranzistora z karbidu kremíka. Z možných spôsobov riadenia bolo zvolené spínanie s konštantnou frekvenciou.

Bolo navrhnuté zapojenie silových a riadiacich obvodov a konštrukcia vinutých súčiastok. Podstatnou praktickou časťou práce bol návrh DPS, samotné zostrojenie a oživenie zariadenia.

Zdroj pracoval bez väčších problémov. Nedošlo k vybudeniu oscilácií v obvode pomocného rekuperačného vinutia. Za nedostatok možno považovať značný napäťový prechyt na sekundárnych diódach. Riešením by mohlo byť zmenšenie parazitných indukčností a využitie stratového tlmiaceho článku alebo iného zložitejšieho bezstratového riešenia.



## LITERATÚRA

- [1] PATOČKA, Miroslav. *Magnetické jevy a obvody ve výkonové elektronice, měřicí technice a silnoproudé elektrotechnice*. 1. vyd. V Brně: VUTIUM, 2011, 564 s. ISBN 978-80-214-4003-6.
- [2] Podľa poznámok Ing. Jana Martiša
- [3] TEXAS INSTRUMENTS. *Datasheet UC2844* [online]. [cit. 2015-05-23]. Dostupné z: <http://www.ti.com/lit/gpn/uc2844>
- [4] ON SEMICONDUCTOR. *Datasheet TL431* [online]. [cit. 2015-05-23]. Dostupné z: <https://www.onsemi.com/pub/Collateral/TL431-D.PDF>
- [5] CREE. *Datasheet CMF20120D* [online]. [cit. 2015-05-23]. Dostupné z: <http://www.cree.com/~media/Files/Cree/Power/Data%20Sheets/CMF20120D.pdf>
- [6] *Fischer Elektronik: LAM 4 K, Miniature cooling aggregates* [online]. [cit. 2015-05-23]. Dostupné z: [http://www.fischerelektronik.de/web\\_fischer/en\\_GB/heatsinks/D02/Miniature%20cooling%20aggregates/PR/LAM4K\\_/index.xhtml](http://www.fischerelektronik.de/web_fischer/en_GB/heatsinks/D02/Miniature%20cooling%20aggregates/PR/LAM4K_/index.xhtml)
- [7] SEMIC. *Material CF 297* [online]. [cit. 2015-05-23]. Dostupné z: <http://www.semic.cz/!MATERIALY/CF297.pdf>
- [8] SEMIC. *ETD 4917-CF297* [online]. [cit. 2015-05-23]. Dostupné z: [http://www.semic.cz/\\_obchody/semic.obchodak.net/prilohy/3144/lj-etd4917-cf297-g-3.00-cf-420541.pdf](http://www.semic.cz/_obchody/semic.obchodak.net/prilohy/3144/lj-etd4917-cf297-g-3.00-cf-420541.pdf)



---

## PRÍLOHY

Disk CD-ROM obsahující:

- Schému a návrh DPS v programe Eagle 5.7
- Katalógové listy