



**VYSOKÉ UČENÍ TECHNICKÉ V BRNĚ**

BRNO UNIVERSITY OF TECHNOLOGY



**FAKULTA STROJNÍHO INŽENÝRSTVÍ**  
**ÚSTAV MECHANIKY TĚLES, MECHATRONIKY A**  
**BIOMECHANIKY**

FACULTY OF MECHANICAL ENGINEERING  
INSTITUTE OF SOLID MECHANICS, MECHATRONICS AND  
BIOMECHANICS

# **VÁZANÉ MODELOVÁNÍ ASYNCHRONNÍHO MOTORU METODOU FYZIKÁLNÍHO MODELOVÁNÍ**

CONSTRAINED MODELING OF INDUCTION MOTOR USING PHYSICAL MODELING

**DIPLOMOVÁ PRÁCE**

MASTER'S THESIS

**AUTOR PRÁCE**

AUTHOR

**Bc. MAREK TOMAN**

**VEDOUCÍ PRÁCE**

SUPERVISOR

**doc. Ing. RADEK VLACH, Ph.D.**

BRNO 2015

Vysoké učení technické v Brně, Fakulta strojního inženýrství

Ústav mechaniky těles, mechatroniky a biomechaniky  
Akademický rok: 2014/2015

## **ZADÁNÍ DIPLOMOVÉ PRÁCE**

student(ka): Bc. Marek Toman

který/která studuje v **magisterském navazujícím studijním programu**

obor: **Mechatronika (3906T001)**

Ředitel ústavu Vám v souladu se zákonem č.111/1998 o vysokých školách a se Studijním a zkušebním řádem VUT v Brně určuje následující téma diplomové práce:

### **Vázané modelování asynchronního motoru metodou fyzikálního modelování**

v anglickém jazyce:

#### **Constrained modeling of induction motor using physical modeling**

Stručná charakteristika problematiky úkolu:

Návrh asynchronního motoru je tvořen několika dílčími návrhy jako je elektromagnetický, tepelný, mechanický a případně další, které jsou řešeny samostatně. Přičemž jednotlivé návrhy se vzájemně ovlivňují, což vede na opakování celého návrhu.

Cílem je vytvořit vázaný model asynchronního motoru zahrnující elektromagnetický, tepelný a mechanický model, které se budou vzájemně ovlivňovat na základě změny parametrů stroje. K tomu by mělo být využito metody fyzikálního modelování založeného na obvodovém modelování jednotlivých fyzikálních jevů v asynchronním motoru.

Cíle diplomové práce:

1. Literární průzkum
2. Návrh elektromagnetického modelu asynchronního motoru
3. Návrh tepelného modelu asynchronního motoru
4. Návrh mechanického modelu asynchronního motoru
5. Návrh vázaného modelu asynchronního motoru
6. Zhodnocení výsledků simulací

Seznam odborné literatury:

- [ 1 ] Yunus, A.; Turner, H.; Cimbala, J.M.: Fundamental of Thermal-fluid Sciences. 3rd edition. McGraff Hill: Anstralia & New Zeland, 2008.
- [2 ] Hak, J.; Ošlejšek, O.: Výpočet chlazení elektrických strojů . 1.díl. VUES Brno, 1973.
- [3 ] Ondruška, E.; Maloušek, A.: Ventilace a chlazení elektrických strojů točivých. SNTL Praha, 1985.

Vedoucí diplomové práce: doc. Ing. Radek Vlach, Ph.D.

Termín odevzdání diplomové práce je stanoven časovým plánem akademického roku 2014/2015.

V Brně, dne 21.11.2014

L.S.

---

prof. Ing. Jindřich Petruška, CSc.  
Ředitel ústavu

---

doc. Ing. Jaroslav Katolický, Ph.D.  
Děkan fakulty

## Abstrakt

Tato práce se zabývá vzájemnou interakcí jednotlivých fyzikálních dějů v asynchronním motoru. První část práce je věnována výpočtu elektrických poměrů v asynchronním motoru. Na základě náhradního zapojení ve tvaru  $\Gamma$ -článku jsou odvozeny vztahy pro výpočet velikostí jednotlivých proudů, výkonů a ztrát v asynchronním motoru. Druhá část práce popisuje výpočet elektromagnetického obvodu a výpočet ztrát v železe. Následně je vytvořena první část výsledného vázaného modelu, respektující vzájemnou interakci elektrických a elektromagnetických poměrů v asynchronním motoru. Pomocí takto vytvořeného modelu je možné sledovat například změnu sycení magnetického obvodu v závislosti na zatížení stroje. V modelu je použit netradiční způsob výpočtu hlavní indukčnosti a odporu charakterizující ztráty v železe. Další část práce je věnována výpočtu oteplení stroje s použitím tepelné sítě. V poslední části je sestaven kompletní vázaný model vyjadřující vzájemnou interakci elektrických, elektromagnetických a tepelných poměrů v asynchronním motoru.

## Klíčová slova

Asynchronní motor,  $\Gamma$ -článek, elektromagnetický model, tepelný model, vázaný model, tepelná síť

## Abstract

This paper deals with interaction of different physical phenomena in asynchronous motor. The first part of this work is devoted to computing of electrical ratios in asynchronous motor. By using the equivalent circuit in the shape of  $\Gamma$ -circuit the equation for computing of currents, performances and losses of asynchronous motor are derived. The second part describes calculating of electromagnetic circuit and iron-core losses. In the next part there is the first part of associated model created which respects electric and electromagnetic ratios in the asynchronous motor. This model can be used for example to pursuance of variation of flux density caused by resizing load. In this model the unconventional way of computing the magnetizing inductance and resistance corresponding to iron-core losses is used. The next part deals with calculation of machine warming using the thermal network. In the last part there is a complete coupled model assembled which respects the interaction of electrical, electromagnetical and thermal ratios of induction machine.

## Keywords

Asynchronous motor,  $\Gamma$ -circuit, electromagnetic model, thermal model, coupled model, thermal network

## **Bibliografická citace**

TOMAN, M. *Vázané modelování asynchronního motoru metodou fyzikálního modelování*. Brno: Vysoké učení technické v Brně, Fakulta strojního inženýrství, 2015. 63 s. Vedoucí diplomové práce doc. Ing. Radek Vlach, Ph.D. .

## Čestné prohlášení

Prohlašuji, že svou diplomovou práci *Vázané modelování asynchronního motoru metodou fyzikálního modelování* jsem vypracoval samostatně pod vedením vedoucího diplomové práce doc. Ing. Radka Vlacha Ph.D. a s použitím podkladů uvedených v seznamu použitých zdrojů.

Bc. Marek Toman

## **Poděkování**

Na tomto místě bych rád poděkoval svému vedoucímu diplomové práce doc. Ing. Radku Vlachovi Ph.D. za velké množství získaných rad a zkušeností.

Dále bych moc rád poděkoval svým rodičům za podporu během studia.

# Obsah

---

<b>1</b>	<b>Úvod</b>	<b>10</b>
<b>2</b>	<b>Cíle práce</b>	<b>11</b>
<b>3</b>	<b>Výpočet elektrických poměrů v ASM</b>	<b>12</b>
3.1	Mechanické poměry v asynchronním motoru . . . . .	12
3.2	Náhradní zapojení asynchronních motorů . . . . .	13
3.2.1	Přepočítání T-článku na $\Gamma$ -článek . . . . .	16
3.2.2	Přepočítání $\Gamma$ -článku na T-článek . . . . .	16
3.2.3	Závislost odporu vinutí na teplotě . . . . .	16
3.3	Matematická analýza $\Gamma$ -článku . . . . .	17
3.3.1	Odvození vztahů pro výpočet elektrických poměrů v ASM . . . . .	17
3.3.2	Výkon a účinnost ASM . . . . .	20
3.3.3	Momentová a proudová charakteristika . . . . .	23
<b>4</b>	<b>Výpočet elektromagnetických poměrů v ASM</b>	<b>25</b>
4.1	Výpočet magnetických indukcí v jednotlivých částech stroje . . . . .	26
4.2	Výpočet magnetických napětí v jednotlivých částech stroje . . . . .	30
4.3	Výpočet ztrát v železe . . . . .	36
4.3.1	Hlavní ztráty v železe . . . . .	36
4.3.2	Dodatečné ztráty v železe . . . . .	39
<b>5</b>	<b>První část vázaného modelu</b>	<b>42</b>
5.1	Vytvoření elektro-elektromagnetického vázaného modelu . . . . .	42
5.1.1	Volba vhodné iterační podmínky . . . . .	43
5.2	Praktické využití daného modelu . . . . .	44
<b>6</b>	<b>Výpočet tepelných poměrů v ASM</b>	<b>46</b>
6.1	Základní vztahy přenosu tepla . . . . .	46
6.2	Metoda tepelných sítí . . . . .	47
6.2.1	Sestavení matic na základě tepelné sítě . . . . .	48
6.3	Navržená tepelná síť . . . . .	50
<b>7</b>	<b>Sestavení celkového vázaného modelu</b>	<b>52</b>
7.1	Princip funkce vytvořeného modelu . . . . .	52
7.2	Ověření funkce modelu . . . . .	53



7.3 Porovnání výsledků s MKP . . . . .	54
<b>8 Závěr</b>	<b>55</b>
<b>Seznam použitých zdrojů</b>	<b>57</b>
<b>Seznam použitých symbolů a zkratk</b>	<b>59</b>
<b>Seznam obrázků</b>	<b>62</b>
<b>Seznam tabulek</b>	<b>63</b>

# 1

## Úvod

---

Je tomu již přes sto let, kdy asynchronní motor poprvé spatřil světlo světa. Během této doby jistě prošel určitým vývojem, avšak ne takovým, jako pokrok výpočetní techniky. Díky dnešní výpočetní technice je možné provádět výpočty, které byly ještě před několika desítkami let zcela nemyšlitelné. Díky tomu se rozvíjí trend takzvaného vázaného modelování. Jedná se o řešení „jakési“ sdružené úlohy, kdy uvažujeme iteračním výpočtem vzájemnou interakci několika rozdílných fyzikálních dějů. V asynchronním motoru máme těmito rozdílnými ději na mysli především děje elektrické, elektromagnetické a tepelné.

Právě interakce mezi ději elektrickými a tepelnými tvoří základní myšlenku tvorby tohoto vázaného modelu. Obecně je známo, že průchodem elektrického proudu vodičem o nenulovém odporu dochází v tomto vodiči ke vzniku ztrátového tepla. Tím dochází k jeho ohřevu a následně ke změně elektrického odporu, což má opět vliv na změnu velikost tekoucího proudu. Naším cílem tedy bude nalezení vztahů a postupů k nalezení ustáleného stavu mezi těmito interakcemi.

# 2

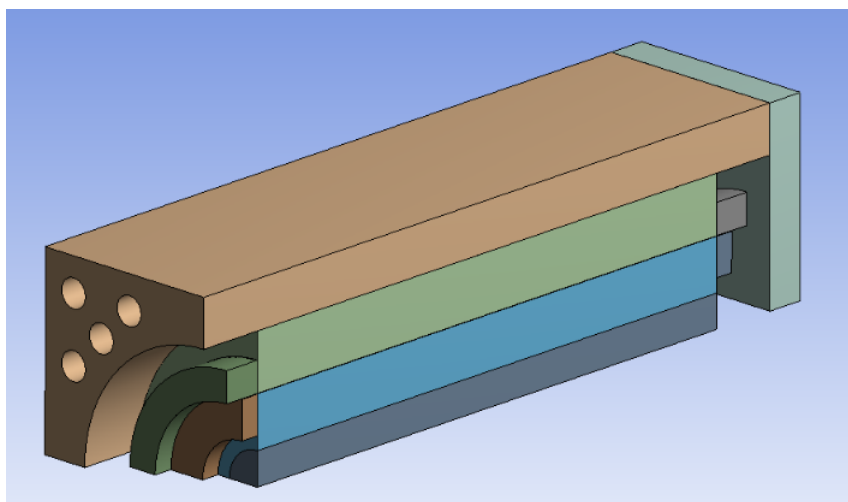
## Cíle práce

---

Jak již bylo zmíněno v úvodu, cílem této práce je vytvoření vázaného modelu, který bude respektovat vzájemné interakce mezi jednotlivými fyzikálními ději v asynchronním motoru. Nejprve tedy bude nutné vytvoření dílčích modelů:

- Elektrický model, který bude zajišťovat výpočet jednotlivých ztrát v motoru.
- Elektromagnetický model, který bude zajišťovat hodnoty magnetických indukcí v jednotlivých částech stroje, které budou potřebné pro ztráty v železe. Zároveň však bude elektromagnetický model potřebný také na výpočet magnetizační indukčnosti, jak si ukážeme v kapitole 5.
- Tepelný model, pomocí kterého budou počítány teploty v jednotlivých částech stroje.

Paralelně s touto prací probíhala také další diplomová práce s názvem *Vázané modelování asynchronního motoru metodou konečných prvků*, kterou vypracovával můj kolega Bc. Tomáš Gregor. V rámci těchto prací se provádělo vázané modelování na motoru, který je na obrázku 2.1.



Obrázek 2.1: Analyzovaný motor

# 3

## Výpočet elektrických poměrů v ASM

---

V této kapitole se budeme zabývat výpočtem elektrických poměrů v asynchronním motoru. Jednotlivé vztahy budou odvozeny s použitím náhradního zapojení ve tvaru  $\Gamma$ -článku. Toto náhradní zapojení si však nejprve v kapitole 3.2 popíšeme. Odvozené vztahy budou nezbytné pro celkovou funkci vázaného modelu.

### 3.1 Mechanické poměry v asynchronním motoru

Z principu činnosti asynchronního motoru je zřejmé, že v obvodu statoru a rotoru jsou rozdílné kmitočty a to jak kmitočty *elektrické* tak i *mechanické*. Pro asynchronní motor, který je napájen ze zdroje střídavého napětí o kmitočtu  $f_1$ , můžeme definovat *elektrický* úhlový kmitočet statoru

$$\omega_1 = 2\pi f_1 \quad (3.1)$$

kde  $\omega_1$  je elektrický úhlový kmitočet statoru a  $f_1$  je kmitočet napájecího napětí.

Ve vzduchové mezeře působí točivé magnetické pole, které se otáčí synchronní *mechanickou* úhlovou rychlostí

$$\omega_s = \frac{\omega_1}{p} \quad (3.2)$$

kde  $\omega_s$  je synchronní úhlová rychlost točivého magnetického pole statoru a  $p$  je počet pólových dvojic stroje.

Této synchronní úhlové rychlosti odpovídají synchronní otáčky  $n_s$

$$n_s = \frac{f_1 60}{p}. \quad (3.3)$$

Hřídel rotoru se však nikdy nebude otáčet synchronními otáčkami, ale vždy bude za synchronními otáčkami „více či méně“ zpožděna, toto zpoždění je definováno skluzem

$$s = \frac{n_s - n}{n_s} \quad (3.4)$$

kde  $s$  je skluz a  $n$  jsou otáčky hřídele rotoru, které můžeme pomocí skluzu vyjádřit jako

$$n = n_s(1 - s). \quad (3.5)$$

Pomocí mechanických úhlových rychlostí je možné skluz vyjádřit jako

$$s = \frac{\omega_s - \omega}{\omega_s} \quad (3.6)$$

### 3.2 Náhradní zapojení asynchronních motorů

odkud opět můžeme vyjádřit mechanickou úhlovou rychlost hřídele  $\omega$

$$\omega = \omega_s(1 - s). \quad (3.7)$$

V obvodu rotoru se indukuje napětí o kmitočtu

$$f_2 = f_1 s \quad (3.8)$$

kde  $f_2$  je kmitočet rotorového obvodu (skluzový kmitočet), pro elektrický úhlový kmitočet rotorového obvodu pak musí platit

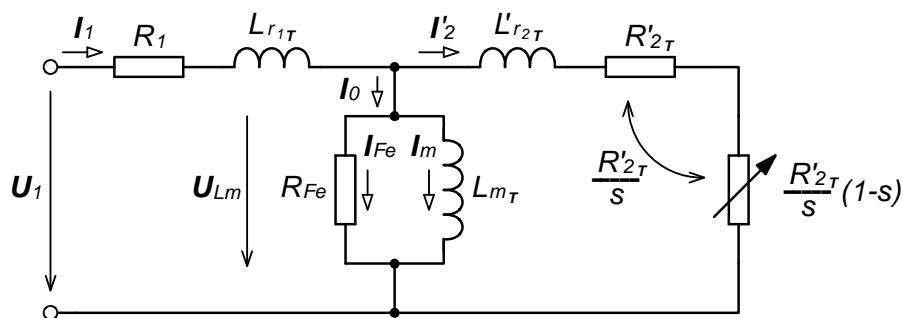
$$\omega_2 = \omega_1 s. \quad (3.9)$$

Z uvedených rovnic plyne, že mechanické kmitočty jsou závislé na počtu pólových dvojic, elektrické však nikoli!

### 3.2 Náhradní zapojení asynchronních motorů

„Náhradním schématem indukčního motoru nazýváme obvykle myšlené spojení odporů a indukčností volené tak, aby toto náhradní schéma mělo určité vlastnosti společné se skutečným strojem“ [1].

Je známo, že z elektromagnetického hlediska se asynchronní motor chová totožně jako transformátor [2]. Proto se pro výpočet elektrických poměrů v asynchronním motoru využívá právě náhradního zapojení transformátoru. Toto náhradní zapojení (schéma) bývá realizováno pomocí tzv. T-článku nebo  $\Gamma$ -článku<sup>1</sup> (čteme Gamma článek). V této kapitole si popíšeme základní vlastnosti, výhody a nevýhody těchto zapojení.



**Obrázek 3.1:** Náhradní zapojení asynchronního motoru ve tvaru T-článku

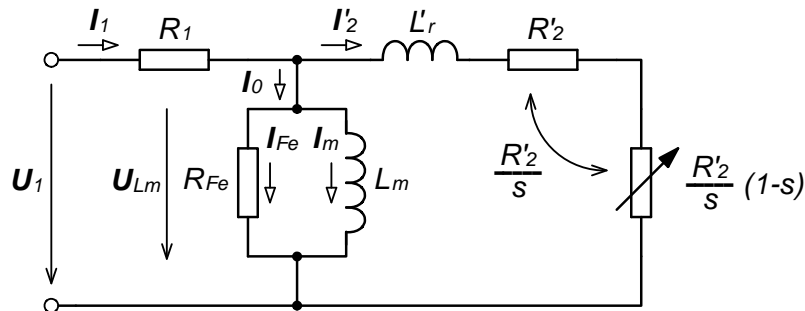
Na obrázku 3.1 je vyznačeno náhradní zapojení asynchronního motoru ve tvaru T-článku. V literatuře bývá někdy označováno jako tzv. klasické náhradní zapojení Steinmetz-Arnoldovo [1]. Toto zapojení se skládá ze sedmi základních prvků, které můžeme považovat pro určitý stav motoru za konstantní a které můžeme z udaných rozměrů a vinutí stroje vypočítat.

<sup>1</sup> Náhradní zapojení může být realizováno, také pomocí T-článku (čteme inverzní Gamma článek), toto zapojení je však určeno pro motor napájený zdrojem proudu [2].

**Význam jednotlivých parametrů T-článku:**

$U_1$	[V]	Napětí (na svorkách) statoru
$U_{Lm}$	[V]	Napětí v příčné větvi (Indukované napětí na hlavní indukčnosti)
$I_1$	[A]	Proud statoru
$I_2'$	[A]	Proud rotoru přepočtený na stator
$I_0$	[A]	Proud v příčné větvi
$I_{Fe}$	[A]	Proud charakterizující ztráty v železe
$I_m$	[A]	Magnetizační proud
$L_{mT}$	[H]	Hlavní (magnetizační) indukčnost
$L_{r1T}$	[H]	Rozptylová indukčnost statoru
$L'_{r2T}$	[H]	Rozptylová indukčnost rotoru přepočtená na stator
$R_1$	[Ω]	Odpor fáze statoru
$R'_{2T}$	[Ω]	Odpor fáze rotoru přepočtený na stator
$\frac{R'_{2T}}{s}(1-s)$	[Ω]	Odpor charakterizující mechanickou zátěž motoru přepočtený na stator
$\frac{R'_{2T}}{s}$	[Ω]	Celkový činný odpor rotorového obvodu přepočtený na stator

Náhradní zapojení ve tvaru T-článku má však hned několik zásadních nevýhod. Těmi hlavními jsou skutečnosti, že přesné vyjádření rovnic popisující toto zapojení je poměrně (zbytečně) složité. A další důležitou nevýhodou je složitost přesné a zároveň matematicky korektní experimentální identifikace jednotlivých prvků [3]. Proto je výhodnější využívat náhradní zapojení asynchronního motoru ve tvaru již zmiňovaného  $\Gamma$ -článku.



**Obrázek 3.2:** Náhradní zapojení asynchronního motoru ve tvaru  $\Gamma$ -článku

Na obrázku 3.2 je vyznačeno náhradní zapojení asynchronního motoru ve tvaru  $\Gamma$ -článku. Z matematického hlediska má toto zapojení totožné vlastnosti jako náhradní zapojení ve tvaru T-článku<sup>2</sup>. V podstatě se jedná pouze o jakousi redukci (zjednodušení) původního obvodu. Výhody jsou však právě v jednodušším matematickém popisu (vyjádření jednotlivých napětí, proudů, impedancí, výkonů) a především v jednodušší, přesné experimentální identifikaci. Experimentální identifikaci jednotlivých prvků se podrobně zabývají práce [4], [5].

<sup>2</sup>Za předpokladu přesného přepočtu *určitých* prvků z T-článku na  $\Gamma$ -článek, viz. kap. 3.2.1

V této práci budeme vzhledem ke zmiňovaným výhodám využívat pro výpočet elektrických poměrů v motoru právě náhradního zapojení ve tvaru  $\Gamma$ -článku. V následující kapitole si uvedeme přepočtení jednotlivých prvků z náhradního zapojení ve tvaru T-článku na  $\Gamma$ -článek. Nejprve si však popíšeme jednotlivé parametry vystupující v  $\Gamma$ -článku.

#### Význam jednotlivých parametrů $\Gamma$ -článku:

$U_1$	[V]	Napětí (na svorkách) statoru
$U_{Lm}$	[V]	Napětí v příčné větvi (Indukované napětí na hlavní indukčnosti)
$I_1$	[A]	Proud statoru
$I_2'$	[A]	Proud rotoru přepočtený na stator
$I_0$	[A]	Proud v příčné větvi
$I_{Fe}$	[A]	Proud charakterizující ztráty v železe
$I_m$	[A]	Magnetizační proud
$L_m$	[H]	Hlavní (magnetizační) indukčnost
$L_r'$	[H]	Rozptylová indukčnost rotoru přepočtená na stator
$R_1$	[ $\Omega$ ]	Odpor fáze statoru
$R_2'$	[ $\Omega$ ]	Odpor fáze rotoru přepočtený na stator
$\frac{R_2'}{s}(1-s)$	[ $\Omega$ ]	Odpor charakterizující mechanickou zátěž motoru přepočtený na stator
$\frac{R_2'}{s}$	[ $\Omega$ ]	Celkový činný odpor rotorového obvodu přepočtený na stator

#### Přehled nejdůležitějších obecných údajů k náhradním zapojením:

- Náhradní zapojení slouží k výpočtu napětí, proudů, impedancí a výkonů v asynchronním motoru a následně k vypočtení momentové a proudové charakteristiky.
- Platí pro jednu fázi, obvykle statoru, viz poslední bod.
- V celém obvodu pracujeme se stejným počtem fází.
- V celém obvodu pracujeme se stejným kmitočtem.
- Obvykle provádíme přepočtení rotorových veličin na stator - parametry rotorového obvodu je tedy potřeba přepočítat tak, aby byli vztaženy ke statorovému kmitočtu  $f_1$  a počtu fází statoru  $m_1$ .
- Principiálně je možné provést přepočtení statorových parametrů na rotor - poté by náhradní zapojení platilo pro jednu fázi rotoru a pro rotorový kmitočet  $f_2$ .

### 3.2.1 Přepoččet T-článku na $\Gamma$ -článek

Pro přepoččet jednotlivých prvků z T-článku na  $\Gamma$ -článek použijeme následující vztahy, které jsou odvozeny v [5]

$$L_m = L_{r_1T} + L_{mT}, \quad (3.10)$$

$$L'_r = \frac{L'_{r_2T}(L_{r_1T} + L_{mT})^2 + L_{r_1T}L_{mT}(L_{r_1T} + L_{mT})}{L_{mT}^2}, \quad (3.11)$$

$$R'_2 = R'_{2T} \frac{(L_{r_1T} + L_{mT})^2}{L_{mT}^2}. \quad (3.12)$$

### 3.2.2 Přepoččet $\Gamma$ -článku na T-článek

Přepoččet  $\Gamma$ -článku na T-článek vede na soustavu tří rovnic o čtyřech neznámých, je tedy potřeba zvolit jednu indukčnost. Odvození jednotlivých rovnic je opět uvedeno v [5]

$$L_{mT} = L_m - L_{r_1T}, \quad (3.13)$$

$$L'_{r_2T} = \frac{L_{mT}(L'_r L_{mT} - L_{r_1T} L_m)}{L_m^2}, \quad (3.14)$$

$$R'_{2T} = R'_2 \frac{L_{mT}^2}{L_m^2}. \quad (3.15)$$

### 3.2.3 Závislost odporu vinutí na teplotě

Závislost odporu vinutí na teplotě určíme podle vztahu

$$R = R_{\vartheta_0}(1 + \alpha\Delta\vartheta), \quad (3.16)$$

kde  $R$  je velikost elektrického odporu při hledané teplotě  $\vartheta$ ,  $R_{\vartheta_0}$  je odpor při vztažené teplotě  $\vartheta_0$ , obvykle při 20 °C a  $\alpha$  je teplotní součinitel odporu, který je mírně nelineární s teplotou a je také vztažen k teplotě  $\vartheta_0$ .

Teplotní součinitel odporu mědi  $\alpha_{Cu}$

$$\alpha_{Cu} = \frac{1}{234,5 + \vartheta_0} [\text{K}^{-1}]. \quad (3.17)$$

Teplotní součinitel odporu hliníku  $\alpha_{Al}$ .

$$\alpha_{Al} = \frac{1}{244 + \vartheta_0} [\text{K}^{-1}]. \quad (3.18)$$



### 3.3 Matematická analýza $\Gamma$ -článku

V této kapitole se přesvědčíme, že veškeré vztahy popisující elektrické poměry v ASM vycházejí z náhradního zapojení. Budeme se věnovat náhradnímu zapojení ve tvaru  $\Gamma$ -článku, pro které budou odvozeny rovnice pro výpočet jednotlivých napětí, proudů, impedancí a výkonů, resp. ztrát.

Při odvozování rovnic budeme pracovat s komplexními čísly. Jednotlivé parametry mohou být vyjádřeny jak v hodnotě *komplexní (fázor)*, tak v hodnotě *absolutní (modul)*. Tyto rozdíly je nutné rozlišovat. Pro přehlednost tedy zavedeme určitá označení, která budeme nadále využívat.

Pro libovolný parametr  $A$  (napětí, proud, impedance) platí:

- $\mathbf{A}$  komplexní hodnota (fázor) parametru  $A$
- $A \equiv |\mathbf{A}|$  absolutní hodnota (modul) parametru  $A$

Dále si pro zjednodušení zápisu zavedeme symbol paralelní kombinace  $//$  definovaný jako

$$A // B // C // \dots = (A^{-1} + B^{-1} + C^{-1} + \dots)^{-1}. \quad (3.19)$$

#### 3.3.1 Odvození vztahů pro výpočet elektrických poměrů v ASM

a) **Celková vstupní impedance** - Pro celkovou vstupní impedanci  $\mathbf{Z}_1$  platí podle náhradního zapojení na obrázku 3.2

$$\mathbf{Z}_1 = R_1 + (R_{Fe}) // (j\omega_1 L_m) // \left( \frac{R'_2}{s} + j\omega_1 L'_r \right). \quad (3.20)$$

Tuto rovnici upravíme tak, abychom měli čitatel i jmenovatel rozdělen na reálnou a imaginární složku

$$\mathbf{Z}_1 = \frac{R_1 R'_2 R_{Fe} - \omega_1^2 L_m L'_r (R_1 + R_{Fe}) s + j \left[ \omega_1 L_m (R_1 R'_2 + R_1 R_{Fe} s + R'_2 R_{Fe}) + \omega_1 L'_r R_1 R_{Fe} s \right]}{R'_2 R_{Fe} - \omega_1^2 L_m L'_r s + j \left[ \omega_1 L_m (R'_2 + R_{Fe} s) + \omega_1 L'_r R_{Fe} s \right]}. \quad (3.21)$$

Obecně je potřeba znát spíše absolutní hodnoty jednotlivých parametrů, pro celkovou vstupní impedanci v absolutní hodnotě  $Z_1$  platí

$$Z_1 = \sqrt{\frac{\left[ R_1 R'_2 R_{Fe} - \omega_1^2 L_m L'_r (R_1 + R_{Fe}) s \right]^2 + \left[ \omega_1 L_m (R_1 R'_2 + R_1 R_{Fe} s + R'_2 R_{Fe}) + \omega_1 L'_r R_1 R_{Fe} s \right]^2}{\left[ R'_2 R_{Fe} - \omega_1^2 L_m L'_r s \right]^2 + \left[ \omega_1 L_m (R'_2 + R_{Fe} s) + \omega_1 L'_r R_{Fe} s \right]^2}}. \quad (3.22)$$

Pomocí vstupní impedance je také možné vyjádřit fázový posun  $\varphi$  mezi statorovým napětím  $\mathbf{U}_1$  a proudem  $\mathbf{I}_1$ , inverzní funkcí k jedné z následujících dvou rovnic,

kde první z rovnic vyjadřuje účinník motoru  $\cos \varphi$

$$\cos \varphi = \frac{\operatorname{Re}(\mathbf{Z}_1)}{Z_1} \quad (3.23)$$

$$\sin \varphi = \frac{\operatorname{Im}(\mathbf{Z}_1)}{Z_1}.$$

**b) Statorový proud** - Statorový proud  $\mathbf{I}_1$  se vyjádří na základě vstupní impedance  $\mathbf{Z}_1$  a svorkového napětí statoru  $\mathbf{U}_1$  pomocí Ohmova zákona

$$\mathbf{I}_1 = \frac{\mathbf{U}_1}{\mathbf{Z}_1}. \quad (3.24)$$

Po úpravě a rozdělení na reálnou a imaginární složku přejde tato rovnice do tvaru

$$\mathbf{I}_1 = \mathbf{U}_1 \frac{R'_2 R_{Fe} - \omega_1^2 L_m L'_r s + j \left[ \omega_1 L_m (R'_2 + R_{Fe} s) + \omega_1 L'_r R_{Fe} s \right]}{R_1 R'_2 R_{Fe} - \omega_1^2 L_m L'_r (R_1 + R_{Fe}) s + j \left[ \omega_1 L_m (R_1 R'_2 + R_1 R_{Fe} s + R'_2 R_{Fe}) + \omega_1 L'_r R_1 R_{Fe} s \right]}. \quad (3.25)$$

Pro statorový proud v absolutní hodnotě  $I_1$  platí

$$I_1 = U_1 \sqrt{\frac{\left[ R'_2 R_{Fe} - \omega_1^2 L_m L'_r s \right]^2 + \left[ \omega_1 L_m (R'_2 + R_{Fe} s) + \omega_1 L'_r R_{Fe} s \right]^2}{\left[ R_1 R'_2 R_{Fe} - \omega_1^2 L_m L'_r (R_1 + R_{Fe}) s \right]^2 + \left[ \omega_1 L_m (R_1 R'_2 + R_1 R_{Fe} s + R'_2 R_{Fe}) + \omega_1 L'_r R_1 R_{Fe} s \right]^2}}. \quad (3.26)$$

**c) Napětí v příčné větvi** - Napětí v příčné větvi  $\mathbf{U}_{Lm}$  představuje indukované napětí jedné fáze statoru. Toto napětí vyjádříme tak, že si náhradní zapojení představíme jako napěťový dělič, kde právě toto napětí představuje výstupní napětí děliče

$$\mathbf{U}_{Lm} = \mathbf{U}_1 \frac{(R_{Fe}) // (j\omega_1 L_m) // \left( \frac{R'_2}{s} + j\omega_1 L'_r \right)}{R_1 + (R_{Fe}) // (j\omega_1 L_m) // \left( \frac{R'_2}{s} + j\omega_1 L'_r \right)}. \quad (3.27)$$

Rovnici opět upravíme do tvaru, abychom měli čítec i jmenovatel rozdělen na reálnou a imaginární složku

$$\mathbf{U}_{Lm} = \mathbf{U}_1 \frac{-\omega_1^2 L_m L'_r R_{Fe} s + j\omega_1 L_m R'_2 R_{Fe}}{R_1 R'_2 R_{Fe} - \omega_1^2 L_m L'_r (R_1 + R_{Fe}) s + j \left[ \omega_1 L_m (R_1 R'_2 + R_1 R_{Fe} s + R'_2 R_{Fe}) + \omega_1 L'_r R_1 R_{Fe} s \right]}. \quad (3.28)$$

Pro napětí v příčné větvi v absolutní hodnotě  $U_{Lm}$  platí

$$U_{Lm} = U_1 \sqrt{\frac{\left[ -\omega_1^2 L_m L_r' R_{Fe} s \right]^2 + \left[ \omega_1 L_m R_2' R_{Fe} \right]^2}{\left[ R_1 R_2' R_{Fe} - \omega_1^2 L_m L_r' (R_1 + R_{Fe}) s \right]^2 + \left[ \omega_1 L_m (R_1 R_2' + R_1 R_{Fe} s + R_2' R_{Fe}) + \omega_1 L_r' R_1 R_{Fe} s \right]^2}}. \quad (3.29)$$

**d) Proud v příčné větvi** - V příčné větvi nám vystupují tři proudy, proud pokrývající ztráty v železe  $I_{Fe}$ , proud magnetizační  $I_m$  a *vektorovým* součtem těchto proudů získáme celkový proud v příčné větvi  $I_0$ .

Proud pokrývající ztráty v železe vyjádříme jako poměr napětí v příčné větvi a odporu charakterizující ztráty v železe

$$I_{Fe} = \frac{U_{Lm}}{R_{Fe}}. \quad (3.30)$$

Obdobně vyjádříme magnetizační proud jako poměr napětí v příčné větvi a magnetizační reaktance

$$I_m = \frac{U_{Lm}}{\underbrace{j \omega_1 L_m}_{X_{Lm}}}. \quad (3.31)$$

Celkový proud v příčné větvi

$$I_0 = I_{Fe} + I_m. \quad (3.32)$$

Pro dané proudy vyjádřené v absolutních hodnotách platí

$$I_{Fe} = \frac{U_{Lm}}{R_{Fe}} \quad (3.33)$$

$$I_m = \frac{U_{Lm}}{X_{Lm}} \quad (3.34)$$

$$I_0 = \sqrt{I_{Fe}^2 + I_m^2}. \quad (3.35)$$

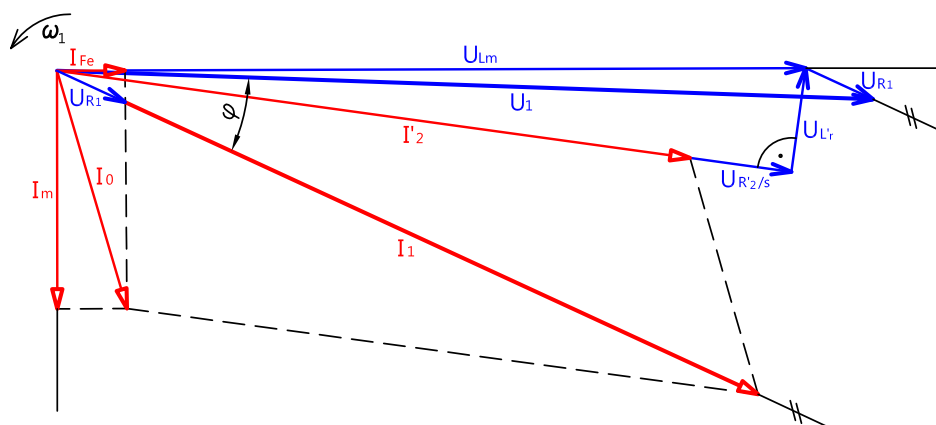
**e) Proud rotoru přepočtený na stator** - Proud rotoru přepočtený na stator  $I_2'$  určíme jako podíl napětí příčné větve a sériové kombinace prvků v rotorovém obvodu

$$I_2' = \frac{U_{Lm}}{\frac{R_2'}{s} + j \omega_1 L_r'}. \quad (3.36)$$

Proud rotoru přepočtený na stator v absolutní hodnotě  $I_2'$

$$I_2' = \frac{U_{Lm}}{\sqrt{\left(\frac{R_2'}{s}\right)^2 + (\omega_1 L_r')^2}}. \quad (3.37)$$

f) **Fázorový diagram napětí a proudů  $\Gamma$ -článku** - Na obrázku 3.3 je fázorový diagram napětí a proudů  $\Gamma$ -článku, který graficky reprezentuje uvedené rovnice. V diagramu se vyskytují parametry, které doposud nebyli zmiňovány.  $U_{R1}$  - úbytek napětí na činném odporu vinutí statoru vlivem statorového proudu,  $\frac{U_{R2'}}{s}$  - úbytek napětí na činném odporu charakterizující mechanickou zátěž vlivem rotorového proudu a  $U_{Lr}$  - úbytek napětí na rozptylové indukčnosti rotoru vlivem rotorového proudu.



Obrázek 3.3: Fázorový diagram napětí a proudů pro náhradní zapojení asynchronního motoru ve tvaru  $\Gamma$ -článku

### 3.3.2 Výkon a účinnost ASM

Výpočet výkonů v asynchronním motoru opět vychází z náhradního zapojení na obrázku 3.2. Množným číslem je naznačováno, že budeme rozlišovat tři výkony a sice výkon ve vzduchové mezeře  $P_\delta$ , mechanický výkon  $P_{mech}$  a výsledný užitný výkon motoru  $P$ .

Jednotlivé činné výkony a činné ztráty jsou reprezentovány jako výkony na činných odporech náhradního zapojení. Nesmíme však zapomenout, že náhradní zapojení je vztaheno pro jednu fázi statoru. Abychom tedy získali výkony a ztráty pro celý stroj, je potřeba jednotlivé vztahy násobit počtem fází statoru  $m_1$ .

Stator odebírá ze sítě *zdánlivý* příkon

$$S_1 = m_1 U_1 I_1. \quad (3.38)$$

Tento příkon obsahuje *jalovou* a *činnou* složku pro které platí

$$S_1 = \sqrt{Q_1^2 + P_1^2}, \quad (3.39)$$

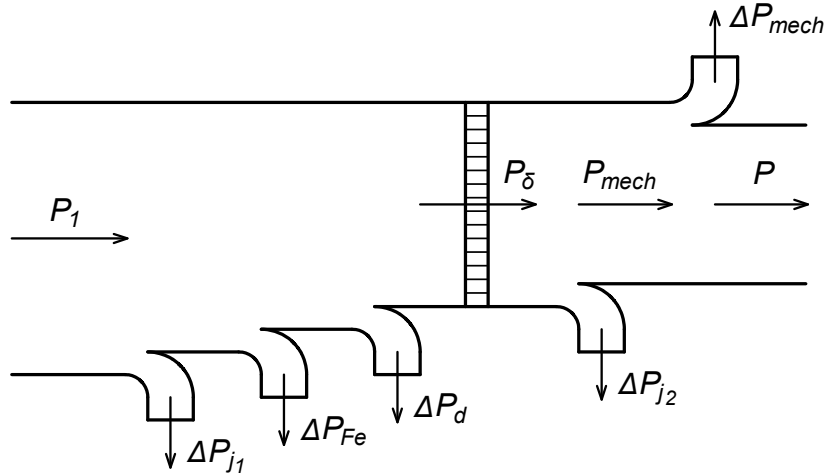
kde  $Q_1$  představuje *jalový* příkon potřebný pro vytvoření magnetického pole

$$Q_1 = m_1 U_1 I_1 \sin \varphi \quad (3.40)$$

a  $P_1$  představuje činný příkon

$$P_1 = m_1 U_1 I_1 \cos \varphi. \quad (3.41)$$

Z tohoto příkonu se hradí jednotlivé ztráty a užitný výkon motoru  $P$ , jak naznačuje obrázek 3.4.



**Obrázek 3.4:** Schéma přeměny výkonu v asynchronním motoru

Část odebíraného příkonu hradí Jouleovy ztráty ve vinutí statoru  $\Delta P_{j_1}$ , ztráty v železe  $\Delta P_{Fe}$  a ztráty dodatečné  $\Delta P_d$ <sup>3</sup>. Zbývající část prostupuje vzduchovou mezerou jako výkon točivého magnetického pole ve vzduchové mezeře  $P_\delta$  (nebo též výkon přenášený vzduchovou mezerou)

$$P_\delta = m_1 \left( \frac{R'_2}{s} \right) I_2'^2. \quad (3.42)$$

Tento výkon se v rotoru opět sníží o Jouleovy ztráty v rotoru  $\Delta P_{j_2}$ , čímž získáme mechanický výkon  $P_{mech}$ , který v náhradním zapojení představuje výkon na odporu charakterizující mechanickou zátěž  $R'_2 \frac{1-s}{s}$

$$P_{mech} = m_1 \left( R'_2 \frac{1-s}{s} \right) I_2'^2. \quad (3.43)$$

Generovaný mechanický výkon  $P_{mech}$  není celkový, který na hřídeli motoru odebíráme, teprve odečtením mechanických ztrát  $\Delta P_{mech}$  získáme užitný výkon motoru  $P$ , který na hřídeli odebíráme

$$P = P_{mech} - \Delta P_{mech}. \quad (3.44)$$

<sup>3</sup>V literatuře se často dodatečné ztráty  $\Delta P_d$  uvažují jako ztráty v rotoru, nikoli jako ztráty ve statoru jak naznačuje obrázek 3.4. Nikde jsem však nenašel odůvodnění proč bývají tyto ztráty uvažovány právě na straně rotoru nebo statoru a je tedy otázkou, která z variant je správně. Daná varianta je použita z [1]. Jak bude uvedeno dále, dodatečnými ztrátami se v této práci zabývat nebudeme, ani je nebudeme uvažovat.

Z mechanického výkonu  $P_{mech}$  určíme *vnitřní* mechanický moment  $M_i$

$$M_i = \frac{P_{mech}}{\omega}. \quad (3.45)$$

A obdobně z výkonu  $P$  určíme *užitný* mechanický moment na hřídeli

$$M = \frac{P}{\omega_{mech}}. \quad (3.46)$$

Ztráty  $\Delta P_{j_1}$ ,  $\Delta P_{j_2}$ ,  $\Delta P_{Fe}$  jsou charakterizovány ztrátami na příslušných odporech náhradního zapojení

$$\Delta P_{j_1} = m_1 R_1 I_1^2, \quad (3.47)$$

$$\Delta P_{j_2} = m_1 R_2' I_2'^2, \quad (3.48)$$

$$\Delta P_{Fe} = m_1 \frac{U_{Lm}^2}{R_{Fe}}. \quad (3.49)$$

Mechanické ztráty pro asynchronní motor bez radiálních ventilačních kanálů<sup>4</sup> [6]

$$\Delta P_{mech} \approx k_{mech} \left( \frac{n}{1000} \right)^2 (10D_i)^3 \quad [\text{W}], \quad (3.50)$$

kde  $k_{mech} = 5 \div 6$  pro stroje  $2p = 2$ ,  
 $k_{mech} = 6 \div 7$  pro stroje  $2p > 2$ ,  
 $n$  – otáčky  $[\text{min}^{-1}]$ ,  
 $D_i$  – vnitřní průměr statoru  $[\text{m}]$ .

Mechanické ztráty pro asynchronní motor s povrchovým chlazením [6]

$$\Delta P_{mech} \approx k_{mech} \left( \frac{n}{1000} \right)^2 (10D_e)^4 \quad [\text{W}], \quad (3.51)$$

kde  $k_{mech} \approx 1, 3(1 - D_e)$  pro stroje  $2p = 2$ ,  
 $k_{mech} \approx 1$  pro stroje  $2p > 2$ ,  
 $n$  – otáčky  $[\text{min}^{-1}]$ ,  
 $D_e$  – vnější průměr statoru  $[\text{m}]$ .

---

<sup>4</sup>Jednotky k veškerým veličinám budou uvedeny v globálním seznamu použitých symbolů. Pouze v případech, kdy není jednoznačně jasný vzájemný rozměr jednotlivých veličin v některých z rovnic, budou jednotky uvedeny přímo u těchto rovnic.

Výpočtem ztrát dodatečných se v této práci zabývat nebudeme ani je ve výpočtu nebudeme uvažovat, což plyne z rovnice 3.42, kde by měla být pravá strana (s platností obrázku 3.4) menší právě o člen  $\Delta P_d$ . Důvodů zanedbání je hned několik. Za prvé se v literatuře vyskytují odlišné vztahy pro jejich vyjádření. Za druhé jsou tyto ztráty v porovnání s ostatními zanedbatelné. Ale především, do celkového vázaného modelu by byl vnesen určitý zmatek, který by přinášel problémy do výpočtu. Pro  $s \rightarrow 0$  by se mohlo snadno stát, že výkon ve vzduchové mezeře  $P_\delta$  by mohl vyjít záporně. V opačném případě by musel být výpočet prováděn iteračně, což by opravdu nemělo význam. Stejný problém nastává i v případě ztrát mechanických, které však už ale uvažovat budeme<sup>5</sup>.

Na závěr si vyjádříme vztah pro účinnost motoru. Pro tu budeme potřebovat celkové ztráty motoru  $\Delta P$

$$\Delta P = \Delta P_{j_1} + \Delta P_{j_2} + \Delta P_{Fe} + \Delta P_{mech}. \quad (3.52)$$

Účinnost  $\eta$  poté vyjádříme jako poměr výkonu  $P$  a příkonu  $P_1$

$$\eta = \frac{P}{P_1} \cdot 100 = \frac{P}{P + \Delta P} \cdot 100 \quad [\%]. \quad (3.53)$$

#### 3.3.3 Momentová a proudová charakteristika

Nyní si vykreslíme momentovou a proudovou charakteristiku analyzovaného motoru. Pro jejich vykreslení je potřeba znát hodnoty jednotlivých prvků náhradního zapojení. Ty použijeme z nástroje RMXprt, ve kterém byl analyzovaný motor počítán kolegou Bc. Tomášem Gregorem v rámci jeho diplomové práce *Vázané modelování asynchronního motoru metodou konečných prvků*.

Hodnoty jednotlivých prvků převzaté z RMXprt jsou vztaheny k náhradnímu zapojení ve tvaru T-článku a velikosti odporů jsou vztaheny k teplotě 20°C. Je tedy nutné nejprve provést přepočtení na pracovní teplotu (budeme uvažovat 120°C) a přepočtení z T-článku na  $\Gamma$ -článek. K tomu použijeme vztahy uvedené v kapitole 3.2.

##### **Převzaté hodnoty:**

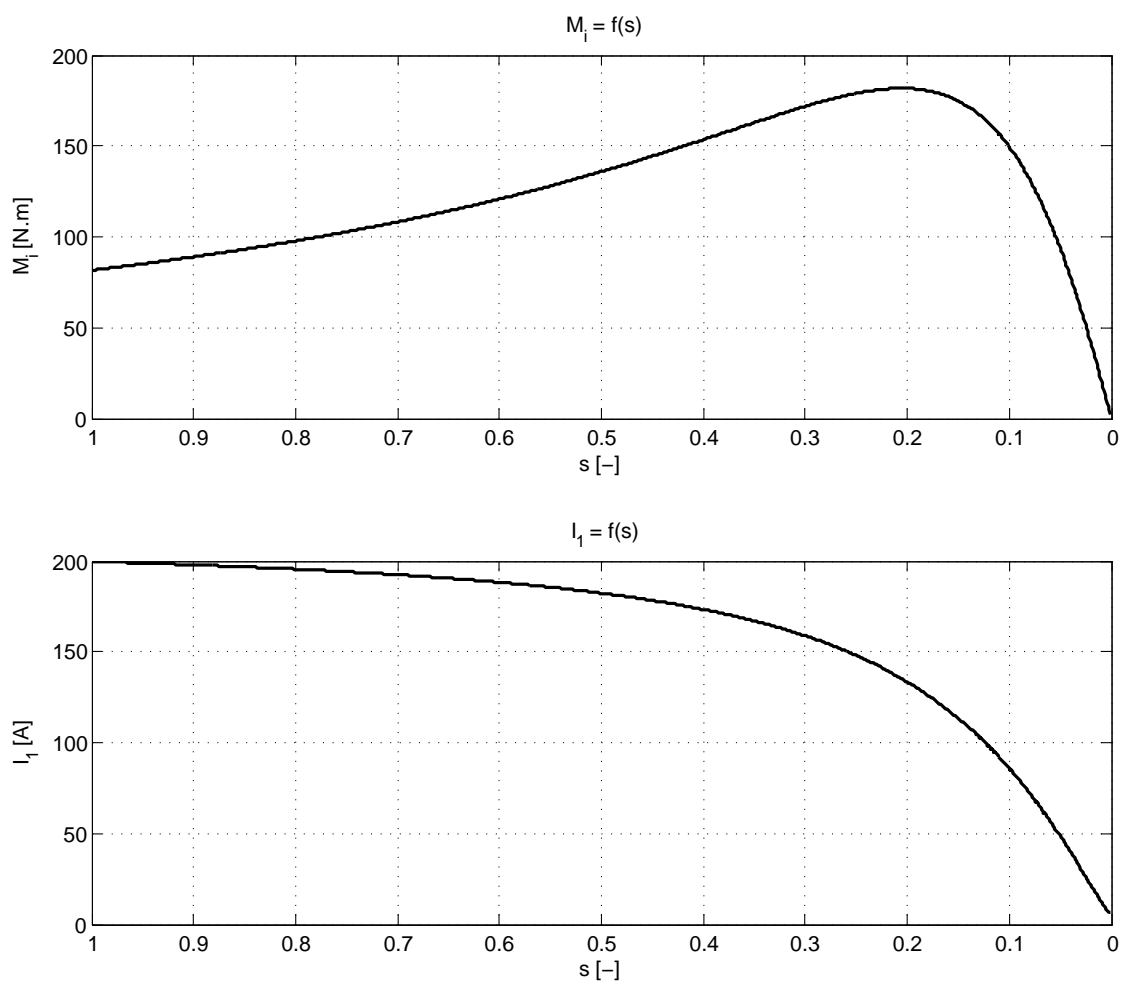
$$\begin{aligned} R_{1T20} &= 0,201 \Omega \\ R'_{2T20} &= 0,161 \Omega \\ L_{mT} &= 55,3 \text{ mH} \\ L_{r_1T} &= 0,67 \cdot 10^{-3} \text{ mH} \\ L'_{r_2T} &= 1,0 \cdot 10^{-3} \text{ mH} \end{aligned}$$

##### **Přepočtené hodnoty:**

$$\begin{aligned} R_1 &= 0,28 \Omega \\ R'_2 &= 0,227 \Omega \\ L_m &= 56,0 \text{ mH} \\ L'_r &= 1,7 \text{ mH} \end{aligned}$$

---

<sup>5</sup>Z hlediska přesného výpočtu by bylo vhodné, kdyby byly také ztráty dodatečné a mechanické charakterizovány dalšími odpory v náhradním zapojení.



**Obrázek 3.5:** Momentová a proudová charakteristika vykreslená na základě hodnot jednotlivých prvků náhradního zapojení převzatých z RMXprt

### První blok vázaného modelu

Přesvědčili jsme se, že na základě doposud uvedených rovnic je možné vykreslit momentovou a proudovou charakteristiku motoru. Prakticky je z doposud uvedených rovnic možný výpočet veškerých elektrických parametrů a to v závislosti na hodnotách jednotlivých prvků náhradního zapojení ve tvaru  $\Gamma$ -článku. Tyto rovnice tedy budou v celkovém vázaném modelu představovat první „blok“ (funkci), který označíme jako „Elektrický model“.



# 4

## Výpočet elektromagnetických poměrů v ASM

---

Cílem elektromagnetického modelu je výpočet magnetických indukcí, respektive sycení v jednotlivých částech stroje a následný výpočet magnetizačního proudu. Uvedené postupy představují klasický plnohodnotný výpočet magnetického obvodu ASM.

### Všeobecné pojmy

Samotnému elektromagnetickému výpočtu předchází výpočet několika potřebných veličin, které vyjadřují některé geometrické parametry stroje.

Pólová rozteč  $\tau_p$  - vyjadřuje počet drážek statoru připadající na jeden pól stroje

$$\tau_p = \frac{Q_1}{2p}, \quad (4.1)$$

kde  $Q_1$  je počet drážek statoru a  $p$  je počet pólů stroje.

Drážková rozteč statoru  $t_{ds}$  - vyjadřuje „obloukovou“ vzdálenost dvou sousedních drážek, resp. zubů statoru

$$t_{ds} = \frac{\pi D_i}{Q_1}, \quad (4.2)$$

kde  $D_i$  je vnitřní průměr statoru.

Drážková rozteč rotoru  $t_{dr}$  - vyjadřuje obloukovou vzdálenost dvou sousedních drážek rotoru

$$t_{dr} = \frac{\pi d_e}{Q_2}, \quad (4.3)$$

kde  $d_e$  je vnější průměr rotoru a  $Q_2$  je počet drážek rotoru.

Počet drážek na pól a fázi  $q$  - vyjadřuje počet drážek statoru připadající na jeden pól a jednu fázi

$$q = \frac{Q_1}{2pm_1}. \quad (4.4)$$

Činitel statorového vinutí  $k_{v1}$  - vyjadřuje zmenšení skutečného indukovaného napětí v určitém druhu (provedení) vinutí oproti vinutí v provedení základním, tj. vinutí s jednou drážkou na pól a fázi, jehož všechny závity jsou soustředěny do dvou protilehlých drážek [3].

## 4.1 Výpočet magnetických indukcí v jednotlivých částech stroje

Činitel statorového vinutí  $k_{v_1}$  určíme podle vztahu

$$k_{v_1} = k_{y_1} k_{q_1}. \quad (4.5)$$

První člen  $k_{y_1}$  je činitel zkrácení kroku statorového vinutí

$$k_{y_1} = \sin\left(\frac{y}{\tau_p} \frac{\pi}{2}\right), \quad (4.6)$$

kde poměr  $\frac{y}{\tau_p}$  je tzv. zkrácení kroku vinutí [7].

Druhý člen  $k_{q_1}$  je činitel rozlohy statorového vinutí

$$k_{q_1} = \frac{\sin \frac{\pi}{2m_1}}{q \sin \frac{\pi}{2m_1 q}}. \quad (4.7)$$

Pro třífázové vinutí lze psát

$$k_{q_1} = \frac{1}{2q \sin \frac{30^\circ}{q}}. \quad (4.8)$$

Uvedený postup výpočtu činitele vinutí  $k_{v_1}$  představuje tzv. „klasický“ postup, který je však omezen pouze na vinutí s celočíselným počtem drážek na pól a fázi  $q$ . Nedovoluje výpočet vinutí zlomkových, vinutí s nesymetrickým rozložením v drážkách nebo vinutí s nestejným počtem vodičů v drážkách. V případě, že by uvedeným postupem nebylo možné činitel vinutí na analyzovaném motoru spočítat, budeme předpokládat, že jej známe a složitějším výpočtem se zabývat nebudeme. Univerzálním postupem výpočtu pro jakékoliv typy vinutí se zabývají práce [3], [4].

## 4.1 Výpočet magnetických indukcí v jednotlivých částech stroje

Při výpočtu magnetických indukcí  $B$  se obecně vychází z magnetického toku  $\phi$ , který je dán indukčním zákonem. Následující vztah vyjadřuje indukční zákon v diferenciálním tvaru.

$$u(t) = \frac{d\psi(t)}{dt}.$$

Za předpokladu, že veškerý magnetický tok  $\phi$  prochází plochou železa, resp. že magnetický tok v železe je mnohonásobně větší než ve vzduchu, je možné vyjádřit vztah mezi spřaženým magnetickým tokem  $\psi$ , magnetickým tokem  $\phi$  a počtem závitů  $N$  jako

$$\psi \doteq N\phi.$$

## 4.1 Výpočet magnetických indukcí v jednotlivých částech stroje

Předchozí vztahy jsou obecné a byli uvedeny pouze pro představu, jak se k výpočtu magnetického toku v ASM dojde. S jejich využitím vyjádříme amplitudu<sup>1</sup> 1. harmonické ideálního magnetického toku  $\phi_{00}$

$$\phi_{00} = \frac{U_{Lm}}{\frac{2\pi}{\sqrt{2}} f_1 N_{s_1} k_{v_1}} = \frac{U_{Lm}}{4,44 f_1 N_{s_1} k_{v_1}}, \quad (4.9)$$

kde  $N_{s_1}$  je počet vodičů jedné fáze v sérii. Vidíme, že ve vztahu nám figuruje činitel vinutí  $k_{v_1}$ , který upravuje vztah mezi indukovaným napětím fáze statoru  $U_{Lm}$  a skutečným magnetickým tokem.

Počet závitů jedné fáze v sérii  $N_{s_1}$  určíme podle vztahu

$$N_{s_1} = \frac{1}{2} \frac{V_{d_1} Q_1}{m_1 a_1}, \quad (4.10)$$

kde  $V_{d_1}$  je počet vodičů v jedné drážce statoru a  $a_1$  je počet paralelních větví vinutí statoru.

**a) Magnetická indukce ve vzduchové mezeře** - Výpočet magnetické indukce ve vzduchové mezeře probíhá ve dvou krocích. Nejprve se určí amplituda 1. harmonické ideální magnetické indukce ve vzduchové mezeře  $B_{00}$

$$B_{00} = \frac{p\phi_{00}}{D_i l}. \quad (4.11)$$

Skutečná hodnota amplitudy magnetické indukce ve vzduchové mezeře  $B_\delta$  se určí ze vztažné hodnoty  $B_{00}$  respektováním činitele primárního rozptylu  $\kappa_1$ , činitele deformace  $1/k_1$  a ideální délky svazku  $l_i$  (pouze u strojů s radiálními ventilačními kanály)

$$B_\delta = B_{00} \cdot \kappa_1 \cdot 1/k_1 \cdot \frac{l}{l_i}. \quad (4.12)$$

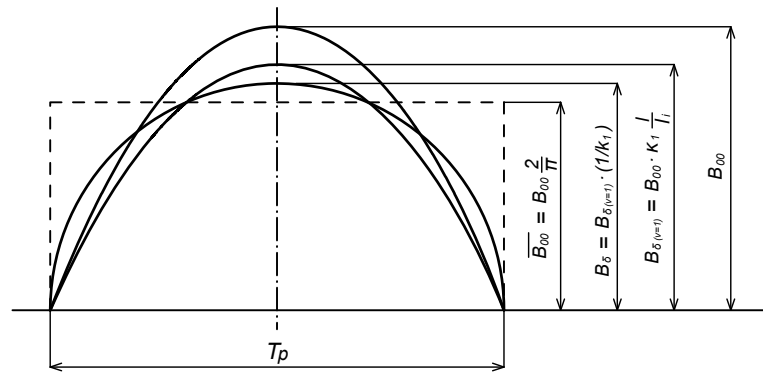
Pojem ideální délka svazku  $l_i$  se zavádí jako výpočtová délka pro stroje s radiálními ventilačními kanály, která uvažuje rozšíření magnetického toku i do prostoru radiálních ventilačních kanálů. Pro stroje bez radiálních ventilačních kanálů (které budeme uvažovat) platí

$$\boxed{l_i = l} \quad (4.13)$$

---

<sup>1</sup>Je potřeba mít na paměti, že magnetické parametry (indukce, toky) jsou vyjádřeny v amplitudách, avšak indukované napětí je dosazováno v hodnotě efektivní.

## 4.1 Výpočet magnetických indukcí v jednotlivých částech stroje



**Obrázek 4.1:** Jednotlivé průběhy magnetické indukce ve vzduchové mezeře, upraveno z [1].

Obrázek 4.1 zobrazuje vliv jednotlivých činitelů na velikost a tvar magnetického pole ve vzduchové mezeře. Průběh odpovídá délce pólové rozteče  $\tau_p$ . Výpočet jednotlivých činitelů je uveden níže.

Primární činitel vazby  $\kappa_1$  - vyjadřuje vliv existence rozptylu a způsobuje zmešnění magnetického pole ve vzduchové mezeře. Při prvním výpočtu je nutno jej odhadnout v rozmezí  $\kappa_1 = 0,95 - 0,99$ . Poté se provede přepočítání indukčností  $L_{mT}$  a  $L_{r1T}$  a následně výpočet přesné hodnoty  $\kappa_1$ . Ta se opět dosadí do rovnice 4.12 pro výpočet skutečné magnetické indukce v mezeře  $B_{\delta}$  a celý proces se opakuje iteračně, dokud se hodnota magnetické indukce  $B_{\delta}$  neustálí.

Primární činitel vazby určíme výpočtem z hlavní a rozptylové indukčnosti statoru, náhradního zapojení ve tvaru T-čláčku

$$\kappa_1 = \frac{L_{mT}}{L_{mT} + L_{r1T}}. \quad (4.14)$$

Činitel deformace  $1/k_1$  - vyjadřuje zploštění magnetického pole ve vzduchové mezeře. Závisí na provedení statorového vinutí (zkrácení kroku vinutí  $y$ ) a na velikosti činitele nasycení přechodové vrstvy  $k_z$  (někdy také značeno činitel nasycení zubů). Přechodovou vrstvu nazýváme část magnetického obvodu, která se skládá ze zubů statoru a rotoru a ze vzduchové mezery.

Činitel nasycení přechodové vrstvy  $k_z$  vyjadřuje poměr mezi magnetickým napětím zubů a vzduchové mezery k magnetickému napětí vzduchové mezery

$$k_z = \frac{U_{z1} + U_{z2} + U_{\delta}}{U_{\delta}}. \quad (4.15)$$

Činitel deformace  $1/k_1$  určíme jako

$$1/k_1 = b_0 + b_1 k_z + b_2 k_z^2 + b_3 k_z^3 + b_4 k_z^4. \quad (4.16)$$

Jedná se o polynom 4. stupně, který reprezentuje naměřené závislosti  $1/k_1 = f(k_z, q, y)$ . Jednotlivé koeficienty ( $b_0 \div b_4$ ) je možné nalézt v [1] (kap. 4, tab. 4-2).

Při prvním výpočtu je nutné činitel deformace odhadnout zhruba na hodnotu

## 4.1 Výpočet magnetických indukcí v jednotlivých částech stroje

$1/k_1 = 0,9$ , obdobně jako tomu bylo pro činitele primární vazby  $\kappa_1$ . I zde je nutné výpočet iteračně opakovat, dokud se hodnota magnetické indukce  $B_\delta$  neustálí.

**b) Magnetická indukce v zubu statoru** - Výpočet magnetických indukcí v zubech probíhá ve dvou krocích<sup>2</sup>. Nejprve se určí tzv. zdánlivá indukce v zubu statoru  $B'_{z_1}$  z geometrických rozměrů magnetického obvodu a z ideálního magnetického toku  $\phi_{00}$ , resp. z ideální magnetické indukce ve vzduchové mezeře  $B_{00}$ .

Zdánlivou indukci v zubu statoru  $B'_{z_1}$  určíme jako

$$B'_{z_1} = B_{00} \frac{l}{l_e} \frac{t_{ds}}{b_{zs}} = B_{00} \frac{t_{ds}}{b_{zs} k_{Fe}}, \quad (4.17)$$

kde  $t_{ds}$  je drážková rozteč statoru a  $b_{zs}$  je šířka zubu statoru. Poměr  $l_e/l$  je možné vyjádřit jako činitel plnění železa  $k_{Fe}$ . V daném zlomku člen  $l_e$  vyjadřuje tzv. efektivní délku železa svazku, která představuje skutečný podíl železa na celkové délce svazku  $l$ , respektuje tedy vliv laku a případné možné nerovnoměrnosti jednotlivých plechů ve svazku.

Skutečnou hodnotu magnetické indukce v zubu statoru  $B_{z_1}$  určíme respektováním deformace magnetického pole ve vzduchové mezeře

$$B_{z_1} = B'_{z_1} \cdot 1/k_1. \quad (4.18)$$

**c) Magnetická indukce v zubu rotoru** - Výpočet magnetické indukce v zubu rotoru  $B_{z_2}$  probíhá obdobně jako výpočet magnetické indukce v zubu statoru  $B_{z_1}$ . Pouze při výpočtu skutečné hodnoty uvažujeme také vliv činitele primárního rozptylu  $\kappa_1$ .

Zdánlivou indukci v zubu rotoru  $B'_{z_2}$  určíme jako

$$B'_{z_2} = B_{00} \frac{l}{l_e} \frac{t_{dr}}{b_{zr}} = B_{00} \frac{t_{dr}}{b_{zr} k_{Fe}}, \quad (4.19)$$

kde  $t_{dr}$  je drážková rozteč rotoru a  $b_{zr}$  je šířka zubu rotoru.

Skutečnou indukci v zubu rotoru  $B_{z_2}$  určíme jako

$$B_{z_2} = B'_{z_2} \cdot 1/k_1 \cdot \kappa_1. \quad (4.20)$$

---

<sup>2</sup>Ve skutečnosti by měl výpočet magnetické indukce v zubech probíhat ve třech krocích nikoli ve dvou. Ve třetím kroku se dále respektuje, že celkový tok neprochází pouze zubem, ale že část prochází také drážkou (vzduchem). Tento krok se však většinou zanedbává a pro (zhruba)  $B_{z_1} < 1.6T$  téměř nemá význam [1].

d) **Magnetická indukce jha statoru**<sup>3</sup> - Magnetickou indukci jha statoru  $B_{j_1}$  určíme podle vztahu

$$B_{j_1} = B_{00} \frac{D_i}{2h_{js}pk_{Fe}}, \quad (4.21)$$

kde  $D_i$  je vnitřní průměr statoru a  $h_{js}$  je výška jha statoru, kterou určíme podle vztahu

$$h_{js} = \frac{D_e - D_i}{2} - h_{ds}, \quad (4.22)$$

kde  $D_e$  je vnější průměr statoru a  $h_{ds}$  je výška, respektive hloubka drážky statoru.

e) **Magnetická indukce jha rotoru** - Magnetickou indukci jha rotoru  $B_{j_2}$  určíme podle vztahu

$$B_{j_2} = B_{00} \frac{D_i}{2h'_{jr}pk_{Fe}}, \quad (4.23)$$

kde  $h'_{jr}$  je tzv. výpočtová výška jha rotoru. Tento pojem je zaveden z důvodu, že pro stroje  $2p = 2$  a  $2p = 4$  se předpokládá, že magnetický tok prochází také hřídelí stroje.

Pro výpočet si nejdříve vyjádříme skutečnou výšku jha rotoru  $h_{jr}$ .

$$h_{jr} = \frac{d_e - d_i}{2} - h_{dr}, \quad (4.24)$$

kde  $d_e$  je vnější průměr plechů rotoru,  $d_i$  je vnitřní průměr plechů rotoru a  $h_{dr}$  je výška respektive hloubka drážky rotoru.

Pro stroje  $2p = 2$  a  $2p = 4$  tedy určíme výpočtovou výšku jha rotoru podle vztahu

$$h'_{jr} = \frac{2 + p}{3, 2p} \left( \frac{d_e}{2} - h_{dr} \right). \quad (4.25)$$

Pro stroje  $2p \geq 6$  dosadíme za výpočtovou výšku vztah 4.24.

## 4.2 Výpočet magnetických napětí v jednotlivých částech stroje

Magnetická napětí v jednotlivých částech stroje určíme na základě magnetických indukci vyjádřených v předchozí kapitole. Vztah mezi magnetickou indukci  $B$ , resp. magnetickým tokem  $\phi$  a magnetickým napětím  $U_m$  je dán tzv. **Hopkinsonovým**

<sup>3</sup>Uvedené vztahy pro výpočet magnetických indukci ve jhu statoru a rotoru jsou modifikovány, resp. zjednodušeny z [1]. Původní vztahy uvažují také nerovnoměrné rozložení magnetické indukce po výšce jha. Je však nutno dodat, že daná publikace se zabývá výpočtem celého magnetického obvodu, ba vlastně celého asynchronního motoru velice podrobným způsobem a uvažuje některé děje, které většina publikací zabývajících se asynchronními motory zanedbává [6], [7]. Uvedené vztahy jsou i tak dost přesné a tuto poznámku uvádím pouze pro upozornění, že je možné nalézt vztahy přesnější, které by bylo vhodné použít, spíše při detailním výpočtu magnetického obvodu.

## 4.2 Výpočet magnetických napětí v jednotlivých částech stroje

**zákonem**, který představuje obdobu **Ohmova zákona** pro magnetismus:

$$U_m = \phi R_m. \quad (4.26)$$

Magnetický odpor  $R_m$  určíme velice podobně jako odpor elektrický

$$R_m = \frac{1}{\mu} \frac{l_s}{S} = \frac{1}{\mu_0 \mu_r} \frac{l_s}{S}, \quad (4.27)$$

kde  $\mu$  představuje permeabilitu, nebo-li měrnou magnetickou vodivost daného materiálu, kterou můžeme vyjádřit jako součin permeability vakua  $\mu_0 = 4\pi 10^{-7} [H/m]$  a relativní permeability  $\mu_r$ . Člen  $l_s$  představuje střední délku siločár a  $S$  představuje plochu, kterou siločáry v daném magnetickém obvodu procházejí.

Magnetické napětí  $U_m$  je možné vyjádřit jako součin intenzity magnetického pole  $H$  a střední délky siločár  $l_s$

$$U_m = H l_s. \quad (4.28)$$

Z uvedených rovnic je možné vyjádřit magnetické napětí  $U_m$  jako

$$U_m = \frac{B}{\mu_0 \mu_r} l_s. \quad (4.29)$$

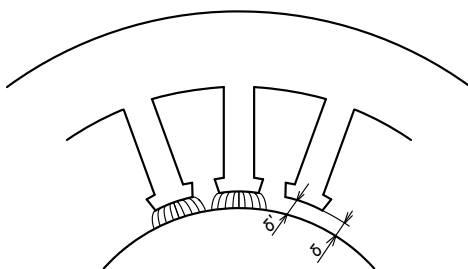
Z této rovnice plyne, že magnetické napětí v určité části stroje jsme schopni určit na základě magnetické indukce  $B$  a relativní permeability  $\mu_r$ . Tímto způsobem budeme počítat magnetické napětí ve vzduchové mezeře  $U_\delta$ , (kde platí  $\mu_r = 1$ ). Výpočet magnetických napětí v železe statoru a rotoru však budeme provádět pomocí magnetizační charakteristiky.

**a) Magnetické napětí ve vzduchové mezeře** - Magnetické napětí ve vzduchové mezeře  $U_\delta$  určíme podle vztahu

$$U_\delta = \frac{B_\delta}{\mu_0} 2\delta k_c = \frac{B_\delta}{\mu_0} 2\delta', \quad (4.30)$$

kde  $k_c$  je tzv. Carterův činitel nebo-li činitel vzduchové mezery, který vyjadřuje zvětšení magnetického napětí, resp. prodloužení vzduchové mezery vlivem drážkování statoru nebo rotoru. Právě drážkování, resp. otevření drážek způsobuje na okraji zubů „zaoblení“ siločár, čímž dochází k jejich prodloužení. Pro toto prodloužení siločár, resp. zvětšení vzduchové mezery  $\delta$  se zavádí pojem tzv. výpočtová vzduchová mezera  $\delta'$

$$\delta' = \delta k_c. \quad (4.31)$$



**Obrázek 4.2:** Prodloužení vzduchové mezery vlivem drážkování

Při výpočtu se postupuje tak, že se určí zvlášť Carterův činitel pro drážkování statoru a zvlášť pro drážkování rotoru.

Pro Carterův činitel statoru  $k_{c1}$  platí

$$k_{c1} = \frac{t_{ds}}{t_{ds} - \gamma_1 \delta}, \quad (4.32)$$

kde

$$\gamma_1 = \frac{\left(\frac{b_{0s}}{\delta}\right)^2}{5 + \left(\frac{b_{0s}}{\delta}\right)}. \quad (4.33)$$

Pro Carterův činitel rotoru  $k_{c2}$  platí obdobně

$$k_{c2} = \frac{t_{dr}}{t_{dr} - \gamma_2 \delta}, \quad (4.34)$$

kde

$$\gamma_2 = \frac{\left(\frac{b_{0r}}{\delta}\right)^2}{5 + \left(\frac{b_{0r}}{\delta}\right)}. \quad (4.35)$$

Celkový Carterův činitel  $k_c$

$$k_c = k_{c1} k_{c2}. \quad (4.36)$$

Veličina  $\gamma_1$  a  $\gamma_2$  nenesou žádný název. Vztah vznikl na základě měření a je platný pro  $\frac{b_0}{\delta} > 1$ . V případě, že by tato podmínka nebyla splněna je možné nalézt v [9] obecnější, avšak složitější vztah.

**b) Magnetické napětí zubu statoru** - Magnetická napětí v jednotlivých částech železa stroje se určí na základě vztahu 4.28.

Magnetické napětí zubu statoru  $U_{z1}$

$$U_{z1} = H_{z1} 2l_{s_{z1}}, \quad (4.37)$$

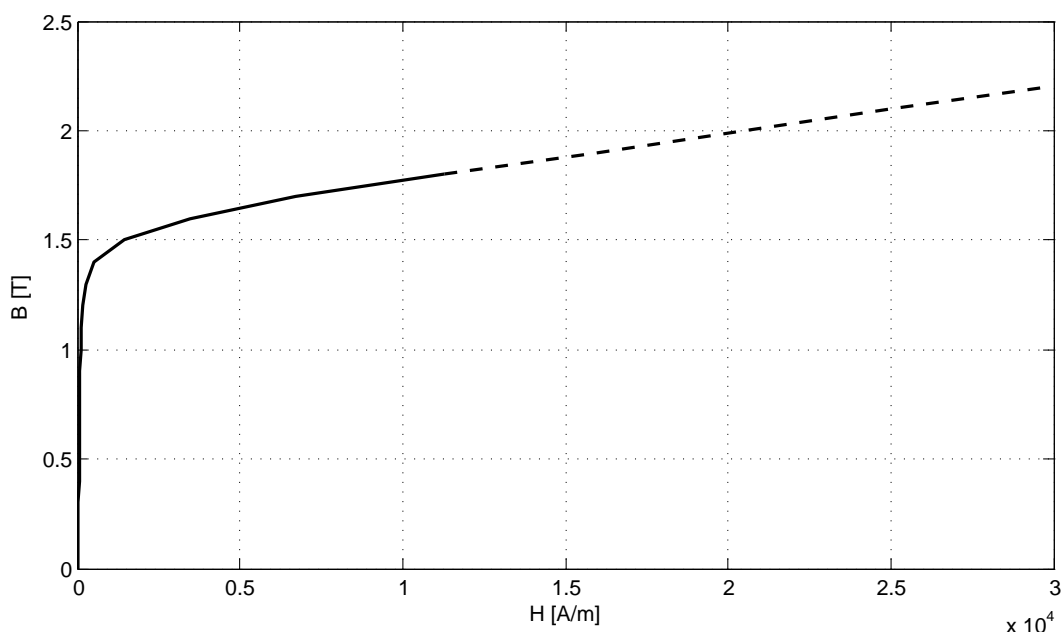
kde  $l_{s_{z1}}$  je délka indukční čáry nebo-li siločáry v zubu statoru

$$l_{s_{z1}} = h_{ds}. \quad (4.38)$$



## 4.2 Výpočet magnetických napětí v jednotlivých částech stroje

Intenzita magnetického pole v zubu statoru  $H_{z_1}$  se určí odečtením z magnetizační křivky daného materiálu, pro danou magnetickou indukci v zubu statoru  $B_{z_1}$ <sup>4</sup>.



**Obrázek 4.3:** Magnetizační křivka pro materiál M300-35A

Na obrázku 4.3 je magnetizační křivka materiálu M300-35A, ze kterého je tvořen magnetický obvod analyzovaného motoru. Katalogové hodnoty  $B$  a  $H$  jsou udávány pouze do 1,8T a v grafu jsou reprezentovány nepřerušovanou čarou. Při výpočtu se však běžně stává, že sycení je vyšší než 1,8T a z katalogových hodnot by nebylo možné přiřadit tomuto vyššímu sycení příslušnou hodnotu  $H$ . Proto byli tyto hodnoty doplněny a v grafu jsou reprezentovány přerušovanou čarou. Směrnice (sklon) přerušované přímky je stejná, jako směrnice přímky dané dvěma posledními body katalogových hodnot.

**c) Magnetické napětí zuby rotoru** - Magnetické napětí zuby rotoru  $U_{z_2}$  se určí obdobně podle vztahu

$$U_{z_2} = H_{z_2} 2ls_{z_2}, \quad (4.39)$$

kde  $ls_{z_2}$  je délka siločáry v zubu rotoru

$$ls_{z_2} = h_{dr}. \quad (4.40)$$

**d) Magnetické napětí jha statoru** - Magnetické napětí jha statoru  $U_{j_1}$  se určí podle vztahu

$$U_{j_1} = H_{j_1} ls_{j_1}. \quad (4.41)$$

<sup>4</sup>Pro odečítání příslušných hodnot intenzity magnetického pole na základě magnetické indukce byla v rámci modelu vytvořena funkce ve formě „Lookup table“, která na základě tabulkových hodnot magnetizační křivky přiřadí dané hodnotě magnetické indukce  $B$  příslušnou hodnotu intenzity magnetického pole  $H$ .

## 4.2 Výpočet magnetických napětí v jednotlivých částech stroje

Délka siločáry jha statoru  $l_{s_{j_1}}$  se určí jako délka pólové rozteče na středním průměru jha statoru

$$l_{s_{j_1}} = \frac{\pi(D_e - h_{js})}{2p}. \quad (4.42)$$

**e) Magnetické napětí jha rotoru** - Magnetické napětí jha rotoru  $U_{j_2}$  se určí podle vztahu

$$U_{j_2} = H_{j_2} l_{s_{j_2}}. \quad (4.43)$$

Délku siločáry jha rotoru  $l_{s_{j_2}}$  určíme jako délku pólové rozteče na středním průměru jha rotoru. Je však nutné počítat z výpočtovou výškou jha

$$l_{s_{j_2}} = \frac{\pi(d_i + h'_{jr})}{2p}. \quad (4.44)$$

**f) Celkové magnetické napětí jednoho pólu** - Součtem všech magnetických napětí v jednotlivých částech stroje získáme celkové magnetické napětí na jeden pól  $F_{m_p}$

$$F_{m_p} = U_\delta + U_{z_1} + U_{z_2} + U_{j_1} + U_{j_2}. \quad (4.45)$$

**g) Výpočet magnetizačního proudu** - Na základě celkového magnetického napětí  $F_{m_p}$  vyjádříme magnetizační proud  $I_m$  jedné fáze statoru

$$I_m = \frac{pF_{m_p}}{0,9 m_1 N_{s_1} k_{v_1}}. \quad (4.46)$$

### Druhá část vázaného modelu

Nyní opět pouze uvedeme, že rovnice uvedené v této kapitole tvoří další „blok“ (funkci) celkového vázaného modelu. Uvedené rovnice představují matematický model výpočtu elektromagnetického obvodu. V kapitole 5 tyto rovnice, resp. model použijeme pro výpočet magnetizační indukčnosti.

### Několik poznámek k elektromagnetickému modelu

Z uvedených rovnic plyne několik známých skutečností, především ohledně sycení, resp. přesycování, které je vhodné zmínit.

- Rovnice 4.9 pro výpočet magnetického toku  $\phi_{00}$  vyjadřuje skutečnost, že sycení magnetického obvodu je úměrné poměru  $U_{Lm}/f_1$  nikoli poměru  $U_1/f_1$ . Při zvyšujícím zatížení stroje dochází k nárůstu statorového proudu  $I_1$ , čímž dochází k vyššímu úbytku napětí činném odporu statorového vinutí  $R_1$  a tím ke snížení indukovaného napětí fáze statoru  $U_{Lm}$ , viz náhradní zapojení v obrázku 3.2, což vede k odbuzování stroje.

- Větší problém však představuje přesycování stroje (kterému se dále ještě budeme věnovat). Obecně je známo, což bohužel z rovnice 3.46 pro výpočet momentu  $M$  není na prvním pohled zřejmé, že moment motoru je úměrný kvadrátu napájecího napětí  $U_1$ . V případě, krátkodobého přetěžování stroje (kdy potřebujeme dodat větší moment do zátěže) tedy záměrně zvyšujeme napájecí napětí  $U_1$ , při konstantní frekvenci  $f_1$  (otáčky zvyšovat nechceme). S platností rovnice 4.9 pro výpočet magnetického toku tedy plyne, že sycení bude vyšší než jmenovité. To se projeví na zvýšení *magnetizačního* proudu  $I_m$ . Důležité však je, že z průběhu magnetizační křivky plyne, že toto zvýšení magnetizačního proudu může být razantní (i několikanásobné vůči jmenovitému), čímž se dostáváme k poznámce k magnetizační křivce.

- Magnetický obvod motoru bývá často navržen tak, že magnetické indukce v jednotlivých částech železa stroje běžně převyšují hodnotu  $1,5 T$ . Z průběhu magnetizační křivky, viz obrázek 4.3 plyne, že se pohybujeme za jakýmsi zlomem v oblasti vyššího sycení. Nepříliš velká změna velikosti magnetické indukce může způsobit velkou změnu magnetizačního proudu. Tento proud však samozřejmě způsobuje Jouleovy ztráty ve vinutí a v krajním případě velkého přesycení může dojít i ke shoření vinutí motoru, který může klidně běžet naprázdno, bez zátěže.

- Z výše uvedeného bodu také plyne skutečnost, že uvažování zploštění a zmenšení amplitudy magnetického pole zásadně ovlivní velikost nejen vypočtených magnetických indukcí, ale má vliv především na velikost vypočteného magnetického napětí stroje a následně vypočteného magnetizačního proudu. Uvažování tohoto zploštění a zmenšení je tedy dost důležité, v literatuře však často bývá opomíjeno, tento postup je uveden prakticky pouze v [1].

## 4.3 Výpočet ztrát v železe

### Rozdělení ztrát v železe:

- Hlavní ztráty v železe (způsobené síťovou frekvencí)
  - Hysterezní ztráty
  - Ztráty vířivými proudy
- Dodatečné ztráty v železe
  - Povrchové ztráty
  - Pulzační ztráty
  - A jiné (např. dodatečné ztráty klecové kotvy [9], ztráty způsobené sinusovou PWM, ...) - nebudeme uvažovat

#### 4.3.1 Hlavní ztráty v železe

Při výpočtu základních ztrát v železe vycházíme, z tzv. ztrátového činitele (ztrátového čísla)  $\Delta p_{1,0/50}$  [W/kg], který udává velikost magnetických ztrát, určitého materiálu, připadajících na jednotku hmotnosti, při magnetické indukci 1 T a frekvenci 50 Hz. Jedná se o základní materiálovou charakteristiku, kterou udává výrobce daného materiálu spolu s hodnotami  $B$  a  $H$  magnetizační křivky. Materiálové vlastnosti některých druhů materiálů je možné nalézt v [11].

##### a) Hysterezní ztráty

Hysterezní ztráty  $\Delta P_{Fe,h_h}$  jsou způsobeny přemagnetováním železa. Při jejich výpočtu se vychází z předpokladu, že jsou *úměrné* první mocnině frekvence  $f$  a  $n_h$ -té mocnině magnetické indukce  $B$ , píšeme

$$\Delta P_{Fe,h_h} \sim f B^{n_h}, \quad (4.47)$$

kde  $n_h$  je exponent závislosti hysterezních ztrát na magnetické indukci a pohybuje se v rozmezí  $n_h = 1,6 \div 2$  [8]. Většinou se používá hodnota  $n_h = 2$ .

##### b) Vířivé ztráty

Vířivé ztráty  $\Delta P_{Fe,h_v}$  jsou způsobeny indukovanými proudy v železe v důsledku změny magnetického toku a vznikají pouze v materiálech elektricky vodivých. Při jejich výpočtu se vychází z předpokladu, že jsou *úměrné* druhé mocnině frekvence  $f$  a druhé mocnině magnetické indukce  $B$ , píšeme

$$\Delta P_{Fe,h_v} \sim f^2 B^2. \quad (4.48)$$

V případě, že známe velikost ztrát při určité frekvenci a určité indukci, jsme schopni podle uvedených vztahů vyjádřit ztráty pro frekvenci i indukci libovolnou. Známá hodnota velikosti ztrát, je právě zmiňované ztrátové číslo. Nyní však nastává

problém, neboť toto číslo udává pouze velikost celkových měrných ztrát při určité indukci a určité frekvenci. Nevíme ale, jakou část z této hodnoty představují ztráty hysterezní a jakou ztráty vířivé.

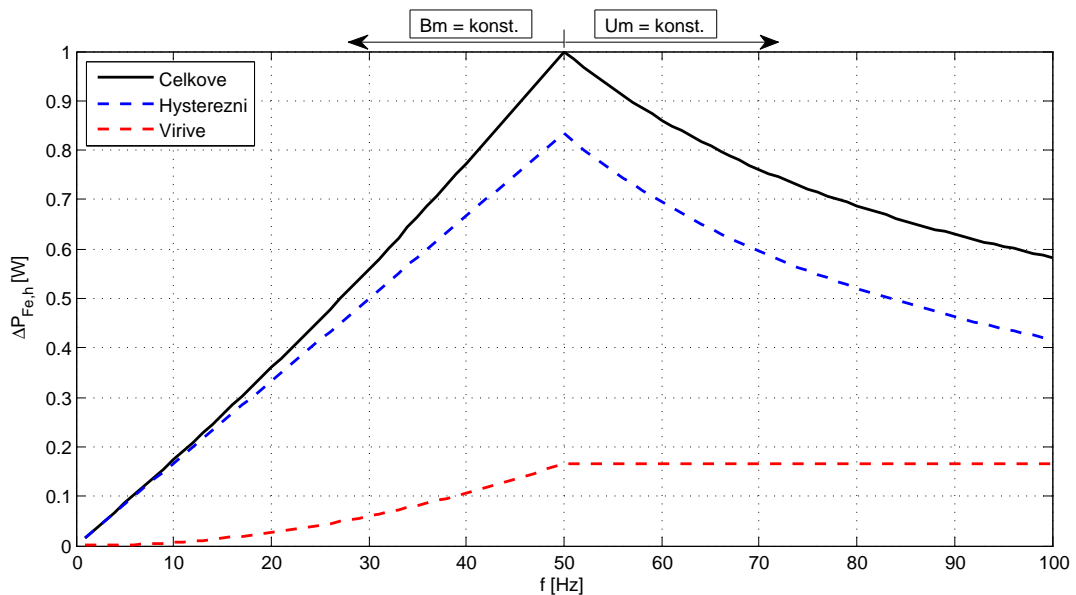
Zavedeme tedy poměr  $\beta_{Fe}$ , který udává poměr hysterezních a vířivých ztrát

$$\beta_{Fe} = \frac{\Delta P_{Fe,h_h}}{\Delta P_{Fe,h_v}}. \quad (4.49)$$

Poté je možné zapsat velikost celkových hlavních ztrát  $\Delta P_{Fe,h}$

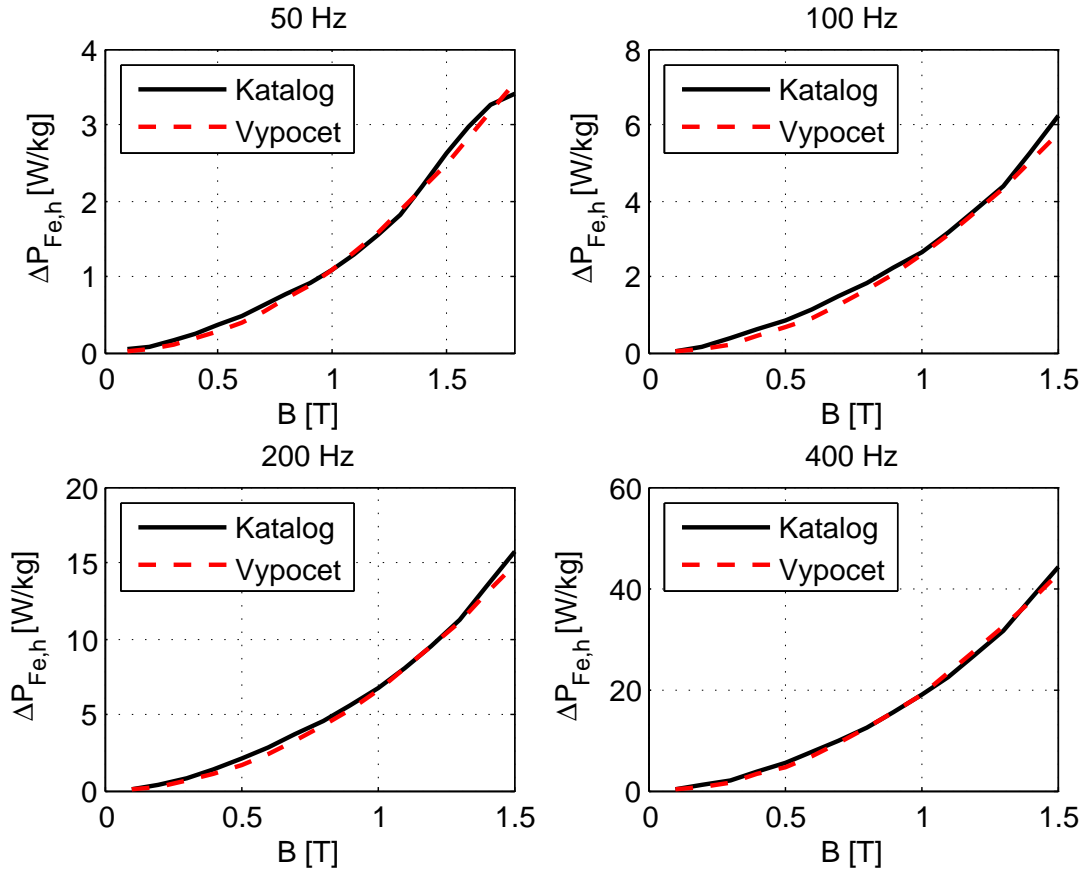
$$\Delta P_{Fe,h} = \Delta p_{1,0/50} m \left[ \underbrace{\frac{\beta_{Fe}}{\beta_{Fe} + 1} \left( \frac{f}{50 \text{ Hz}} \right) \left( \frac{B}{1 \text{ T}} \right)^{n_h}}_h + \underbrace{\frac{1}{\beta_{Fe} + 1} \left( \frac{f}{50 \text{ Hz}} \right)^2 \left( \frac{B}{1 \text{ T}} \right)^2}_v \right], \quad (4.50)$$

kde  $m$  je hmotnost. Poměr  $\beta_{Fe}$  musí být vztažen k frekvenci, ke které je vztažena i hodnota ztrátového čísla, v tomto případě tedy 50 Hz. Velikost tohoto poměru výrobce neudává, alespoň ne v [11] a proto jsem pro jeho zjištění postupoval následujícím způsobem. V katalogu jsem našel tabulkové hodnoty velikostí ztrát, které jsou dány pro určité frekvence a určité indukce, viz [11]. Pomocí rovnice 4.50 jsem počítal velikost ztrát pro tyto frekvence a indukce tabulkových hodnot a měnil postupně poměr  $\beta_{Fe}$  dokud jsem nezískal co nejlepší shody vypočtených a tabulkových hodnot. Toto jsem zkoušel pro několik různých materiálů, čímž jsem došel k závěru, že tento poměr se pohybuje v hodnotách 3 a více, přičemž pro kvalitnější materiály tento poměr roste (klesá poměr vířivých ztrát). Výsledek tohoto postupu, resp. srovnání katalogových a vypočtených hodnot je na obrázku 4.5 (nikoli na následujícím obrázku).



**Obrázek 4.4:** Typické průběhy hysterezních, vířivých a celkových hlavních ztrát v železe v závislosti na frekvenci. Uvedené průběhy odpovídají hodnotě poměru  $\beta_{Fe} = 5$ , což platí pro materiál M300-35A.

Z rovnice 4.50 je možné vyjádřit závislost hlavních ztrát v železe  $\Delta P_{Fe,h}$  na frekvenci  $f$ , viz předchozí obrázek 4.4. Jednotlivé ztráty jsou vykresleny v režimu konstantního sycení (vlevo) a v režimu odbuzovacím (vpravo). Měřítko na ose „y“ je vztaženo k jedničce.



**Obrázek 4.5:** Srovnání tabulkových a vypočtených hodnot při hledání poměru  $\beta_{Fe}$  pro materiál M300-35A.

Uvedené postupy, včetně rovnice 4.50 platí pouze pro tzv. „zkušební vzorky“ daných materiálů (uvedené velikosti ztrát by vyšly při měření v laboratoři). Ztráty v železe motoru však bývají vždy větší, což je způsobeno např. lisováním svazku (paketu) do kostry motoru, čímž může dojít k narušení laku a propojení jednotlivých plechů nebo opracováním při výrobě. Proto se výpočet skutečných ztrát v železe koriguje opravnými koeficienty, kterými je potřeba násobit rovnici 4.50.

**Tabulka 4.1:** Opravné koeficienty pro výpočet hlavních ztrát v železe

zuby	jho
$k_{pz} = 1,5 \div 2$	$k_{pj} = 1,3 \div 1,8$

Výsledné hlavní ztráty v železe (v příslušných částech) tedy určíme s použitím rovnice 4.50 a násobením příslušným koeficientem z tabulky 4.1. Přičemž v rotoru se hlavní ztráty kvůli nízkému kmitočtu neuvažují.

Hlavní ztráty v zubech statoru  $\Delta P_{Fe,h_{z1}}$

$$\Delta P_{Fe,h_{z1}} = \Delta p_{1,0/50} m_{z1} k_{pz} \left[ \frac{\beta_{Fe}}{\beta_{Fe} + 1} \left( \frac{f_1}{50 \text{ Hz}} \right) \left( \frac{B_{z1}}{1 \text{ T}} \right)^{n_h} + \frac{1}{\beta_{Fe} + 1} \left( \frac{f_1}{50 \text{ Hz}} \right)^2 \left( \frac{B_{z1}}{1 \text{ T}} \right)^2 \right]. \quad (4.51)$$

Hlavní ztráty ve jhu statoru  $\Delta P_{Fe,h_{j1}}$

$$\Delta P_{Fe,h_{j1}} = \Delta p_{1,0/50} m_{j1} k_{pj} \left[ \frac{\beta_{Fe}}{\beta_{Fe} + 1} \left( \frac{f}{50 \text{ Hz}} \right) \left( \frac{B_{j1}}{1 \text{ T}} \right)^{n_h} + \frac{1}{\beta_{Fe} + 1} \left( \frac{f}{50 \text{ Hz}} \right)^2 \left( \frac{B_{j1}}{1 \text{ T}} \right)^2 \right]. \quad (4.52)$$

Celkové hlavní ztráty v železe  $\Delta P_{Fe,h}$

$$\Delta P_{Fe,h} = \Delta P_{Fe,h_{z1}} + \Delta P_{Fe,h_{j1}}. \quad (4.53)$$

### 4.3.2 Dodatečné ztráty v železe

#### b) Povrchové ztráty v zubech statoru

Vlivem drážkování není průběh magnetického pole ve vzduchové mezeře hladký, ale je poněkud zdeformován. Tuto deformaci je možné si představit, jako „nasuperponovaný“ vysokofrekvenční signál na původním hladkém sinusovém průběhu magnetického pole ve vzduchové mezeře. Vlivem této deformace, resp. změny magnetického toku vznikají na povrchu zubů vířivé proudy, které tyto povrchové ztráty způsobují. Povrchové ztráty zubů statoru jsou způsobeny drážkováním rotoru a naopak povrchové ztráty zubů rotoru jsou způsobeny drážkováním statoru.

Nejprve si vyjádříme měrné povrchové ztráty v zubech statoru  $\Delta P'_{pov_1}$  vztahené na jednotku plochy [9]

$$\Delta P'_{pov_1} = k_{0pov} (Q_2 n)^{1,5} \left( \frac{B_{02} t_{dr}}{\sqrt{2}} \right)^2 \quad [\text{Wm}^{-2}], \quad (4.54)$$

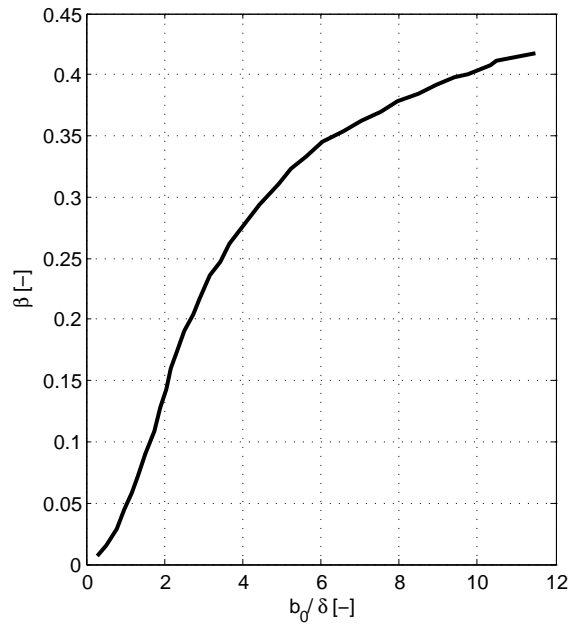
- kde  $k_{0pov} = 2,8$  – činitel povrchových ztrát [–],  
 $Q_2$  – počet drážek rotoru [–],  
 $n$  – otáčky [ $\text{min}^{-1}$ ],  
 $B_{02}$  – amplituda indukce nad drážkovou roztečí rotoru [T],  
 $t_{dr}$  – drážková rozteč rotoru [m].

Amplitudu magnetické indukce nad drážkovou roztečí rotoru  $B_{02}$  určíme podle vztahu

$$B_{02} = \beta_2 k_c B_\delta, \quad (4.55)$$

kde  $k_c$  je Carterův činitel a velikost  $\beta_2$  určíme podle obrázku<sup>5</sup> 4.6 pro  $\frac{b_{0r}}{\delta}$ .

<sup>5</sup>Jednotlivé hodnoty tohoto průběhu byly získány pomocí nástroje „Enguage digitizer“ z [9]. V rámci modelu jsou jednotlivé hodnoty opět vyhodnocovány pomocí Lookup table.


 Obrázek 4.6: Průběh veličiny  $\beta$  [9].

Výslednou velikost povrchových ztrát v zubech statoru  $\Delta P_{pov1}$  nyní určíme podle vztahu

$$\Delta P_{pov1} = \Delta P'_{pov1} S_{z1rp}, \quad (4.56)$$

kde  $S_{z1rp}$  je povrch zubů statoru v radiálním směru.

#### b) Povrchové ztráty v zubech rotoru

Nejprve se opět určí měrné povrchové ztráty zubů rotoru  $\Delta P'_{pov2}$  pro které platí

$$\Delta P'_{pov2} = k_{0pov} (Q_1 n)^{1,5} \left( \frac{B_{01} t_{ds}}{\sqrt{2}} \right)^2 \quad [\text{Wm}^{-2}], \quad (4.57)$$

- kde  $k_{0pov} = 2,8$  – činitel povrchových ztrát [-],  
 $Q_1$  – počet drážek statoru [-],  
 $n$  – otáčky [ $\text{min}^{-1}$ ],  
 $B_{01}$  – amplituda indukce nad drážkovou roztečí statoru [T],  
 $t_{ds}$  – drážková rozteč statoru [m].

Amplitudu magnetické indukce nad drážkovou roztečí statoru  $B_{01}$  určíme podle vztahu

$$B_{01} = \beta_1 k_c B_\delta. \quad (4.58)$$

Velikost  $\beta_1$  určíme opět podle obrázku 4.6 pro  $\frac{b_{0s}}{\delta}$ .

Výslednou velikost povrchových ztrát v zubech rotoru  $\Delta P_{pov2}$  nyní určíme podle vztahu

$$\Delta P_{pov2} = \Delta P'_{pov2} S_{z2rp}, \quad (4.59)$$

kde  $S_{z2rp}$  je povrch zubů rotoru v radiálním směru.



**c) Pulzační ztráty v zubech statoru**

Pulzační ztráty jsou opět způsobeny vlivem drážkování. Pro pulzační ztráty v zubech statoru platí

$$\Delta P_{pulz_1} = k_{0pulz} \left( \frac{Q_2 n B_{p1}}{1000 \sqrt{2}} \right)^2 m_{z_1} \quad [\text{W}], \quad (4.60)$$

- kde  $k_{0pulz} = 0, 1$  – činitel pulzačních ztrát  $[-]$ ,  
 $Q_2$  – počet drážek rotoru  $[-]$ ,  
 $n$  – otáčky  $[\text{min}^{-1}]$ ,  
 $B_{p1}$  – amplituda pulzační magnetické indukce v zubu statoru  $[\text{T}]$ ,  
 $m_{z_1}$  – hmotnost zubů statoru  $[\text{kg}]$ .

Amplitudu pulzační magnetické indukce v zubu statoru  $B_{p1}$  určíme podle vztahu

$$B_{p1} = \frac{\gamma_2 \delta}{2t_{ds}} B_{z_1}, \quad (4.61)$$

kde  $\gamma_2$  určíme podle vztahu 4.35, stejně jako při výpočtu Carterova činitele.

**d) Pulzační ztráty v zubech rotoru**

Pro pulzační ztráty v zubech rotoru platí

$$\Delta P_{pulz_2} = k_{0pulz} \left( \frac{Q_1 n B_{p2}}{1000 \sqrt{2}} \right)^2 m_{z_2} \quad [\text{W}], \quad (4.62)$$

- kde  $k_{0pulz} = 0, 1$  – činitel pulzačních ztrát  $[-]$ ,  
 $Q_1$  – počet drážek statoru  $[-]$ ,  
 $n$  – otáčky  $[\text{min}^{-1}]$ ,  
 $B_{p2}$  – amplituda pulzační magnetické indukce v zubu rotoru  $[\text{T}]$ ,  
 $m_{z_2}$  – hmotnost zubů rotoru  $[\text{kg}]$ .

Amplitudu pulzační magnetické indukce v zubu rotoru  $B_{p2}$  určíme podle vztahu

$$B_{p2} = \frac{\gamma_1 \delta}{2t_{dr}} B_{z_2}, \quad (4.63)$$

kde  $\gamma_1$  určíme podle vztahu 4.33.

**Třetí část vázaného modelu**

Výpočet ztrát v železe opět tvoří jeden z celkových bloků vázaného modelu, pomocí tohoto bloku, resp. funkce bude v příští kapitole viz obrázek 5.1 počítán odpor charakterizující ztráty v železe  $R_{Fe}$ .

# 5

## První část vázaného modelu

---

Na základě doposud uvedených rovnic je možné sestavit vázaný model, který by respektoval vzájemnou interakci mezi elektrickými a elektromagnetickými poměry v ASM, proto jej označíme poněkud neobvyklým termínem „Elektro-elektromagnetický vázaný model“. Doposud jsme předpokládali, že veškeré prvky náhradního zapojení se v závislosti na aktuálním stavu (nasycení) motoru nemění. To ve skutečnosti není pravda. Z elektromagnetického hlediska je dán aktuální stav nasycení motoru hodnotou hlavní indukčnosti  $L_m$  a odporem charakterizující ztráty v železe  $R_{Fe}$ . Naším úkolem je tedy nalézt postup, jak hodnoty těchto prvků v závislosti na aktuálním stavu určit.

### 5.1 Vytvoření elektro-elektromagnetického vázaného modelu

Navržený postup je vyjádřen blokovým schématem na obrázku 5.1. Princip funkce vychází z následující myšlenky. Pro výpočet ztrát v železe je potřeba znát magnetické indukce v jednotlivých částech stroje. Výpočtu ztrát v železe tedy předchází výpočet elektromagnetický. Pro výpočet elektromagnetický je potřeba znát *aktuální* hodnotu indukovaného napětí fáze satoru  $U_{Lm}$ . A právě tuto hodnotu budeme počítat iteračně v následujících krocích.

1) Indukované napětí  $U_{Lm}$  je vždy o něco nižší než vstupní napětí na svorkách satoru  $U_1$ . Výpočet tedy bude začínat na hodnotě  $U_1$  a v každém dalším kroku toto napětí snížíme o určitou hodnotu  $\Delta U_{Lm}$ , např. 0, 1V.

2) Nové napětí použijeme jako vstup do elektromagnetického modelu, a výstupem získáme magnetizační proud  $I_m$ . Z tohoto magnetizačního proudu spočteme hlavní indukčnost  $L_m$  podle vztahu

$$L_m = \frac{U_{Lm}}{\omega_1 I_m} \quad (5.1)$$

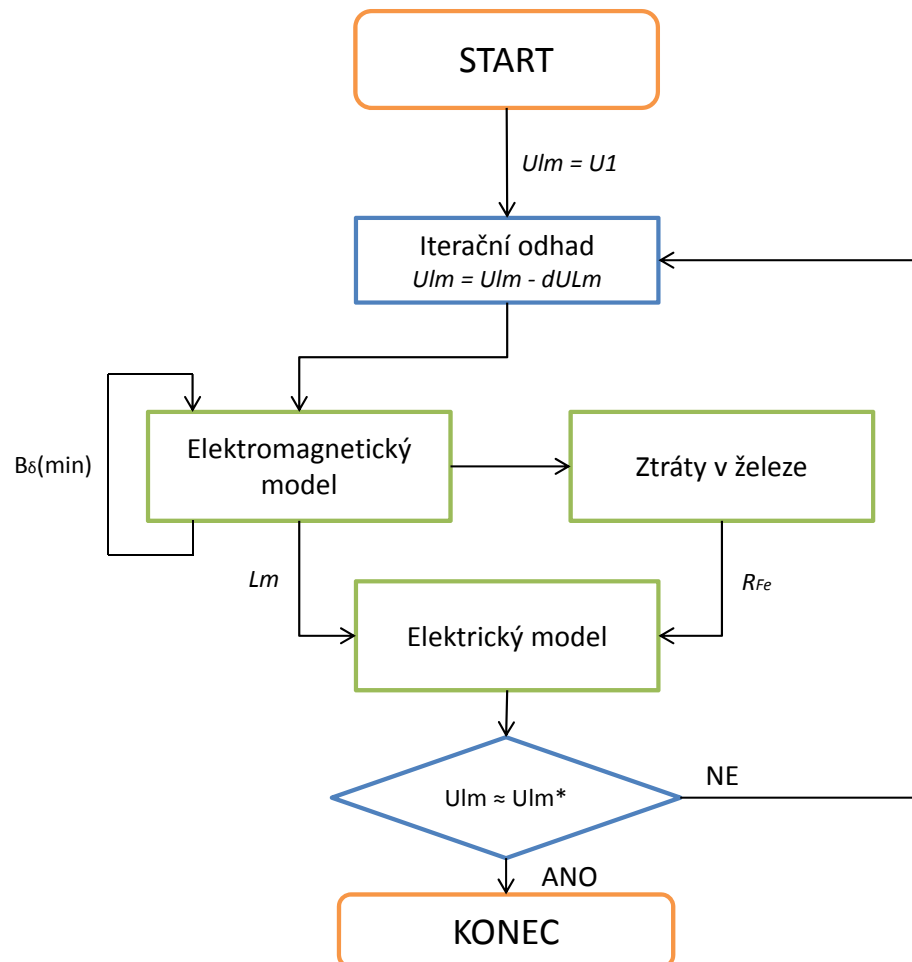
3) Z elektromagnetického výpočtu použijeme magnetické indukce, pomocí kterých určíme ztráty v železe  $\Delta P_{Fe}$ . Z těchto ztrát určíme odpor charakterizující ztráty v železe  $R_{Fe}$  podle vztahu

$$R_{Fe} = \frac{m_1 U_{Lm}^2}{\Delta P_{Fe}} \quad (5.2)$$

4) Nově vypočtené prvky  $L_m$  a  $R_{Fe}$  dosadíme do rovnice 3.29 odvozené na základě  $\Gamma$ -článku, resp. použijeme zmiňovaný elektrický model a porovnáme toto napětí s napětím odhadovaným. Tento postup opakujeme tak dlouho dokud se odhadované (iterované) napětí  $U_{Lm}$  neshoduje s napětím spočteným podle elektrického

## 5.1 Vytvoření elektro-elektromagnetického vázaného modelu

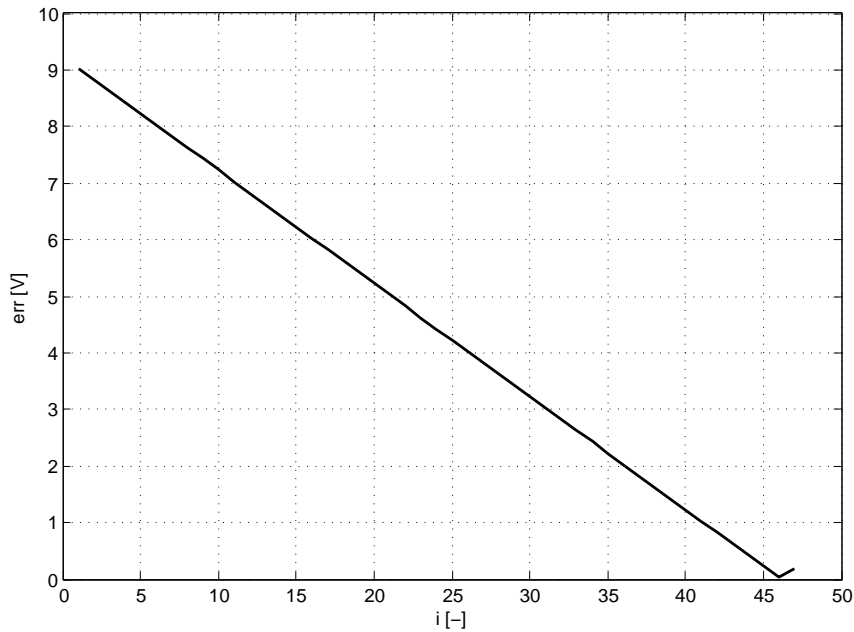
modelu. V tom okamžiku, kdy k tomu dojde, získáme hodnoty  $L_m$  a  $R_{Fe}$ , které charakterizují aktuální stav elektromagnetického obvodu (v jednotlivých prvcích je tento stav „schován“).



Obrázek 5.1: Blokové schéma první části vázaného modelu

### 5.1.1 Volba vhodné iterační podmínky

Při vysvětlování postupu výpočtu bylo řečeno, že iterace probíhají tak dlouho, dokud se nerovnájí napětí určené výpočtem pomocí elektrického modelu, v závislosti na nových hodnotách prvků  $L_m$  a  $R_{Fe}$  a napětí odhadované. K tomu však ve skutečnosti nikdy nedojde. Průběh chyby (rozdíl odhadovaného a skutečného napětí) je na obrázku 5.2. Vidíme, že chyba nejprve klesá, ale v určité hodnotě začne narůstat. Při výpočtu tedy musíme vyhodnocovat lokální minimum chyby. V případě, že bychom zvolili podmínku typu: počítej dokud chyba nedosáhne určitého minima, výpočet by se mohl zacyklit, jelikož může lokální minimum ležet výše než minimální chyba v dané podmínce.



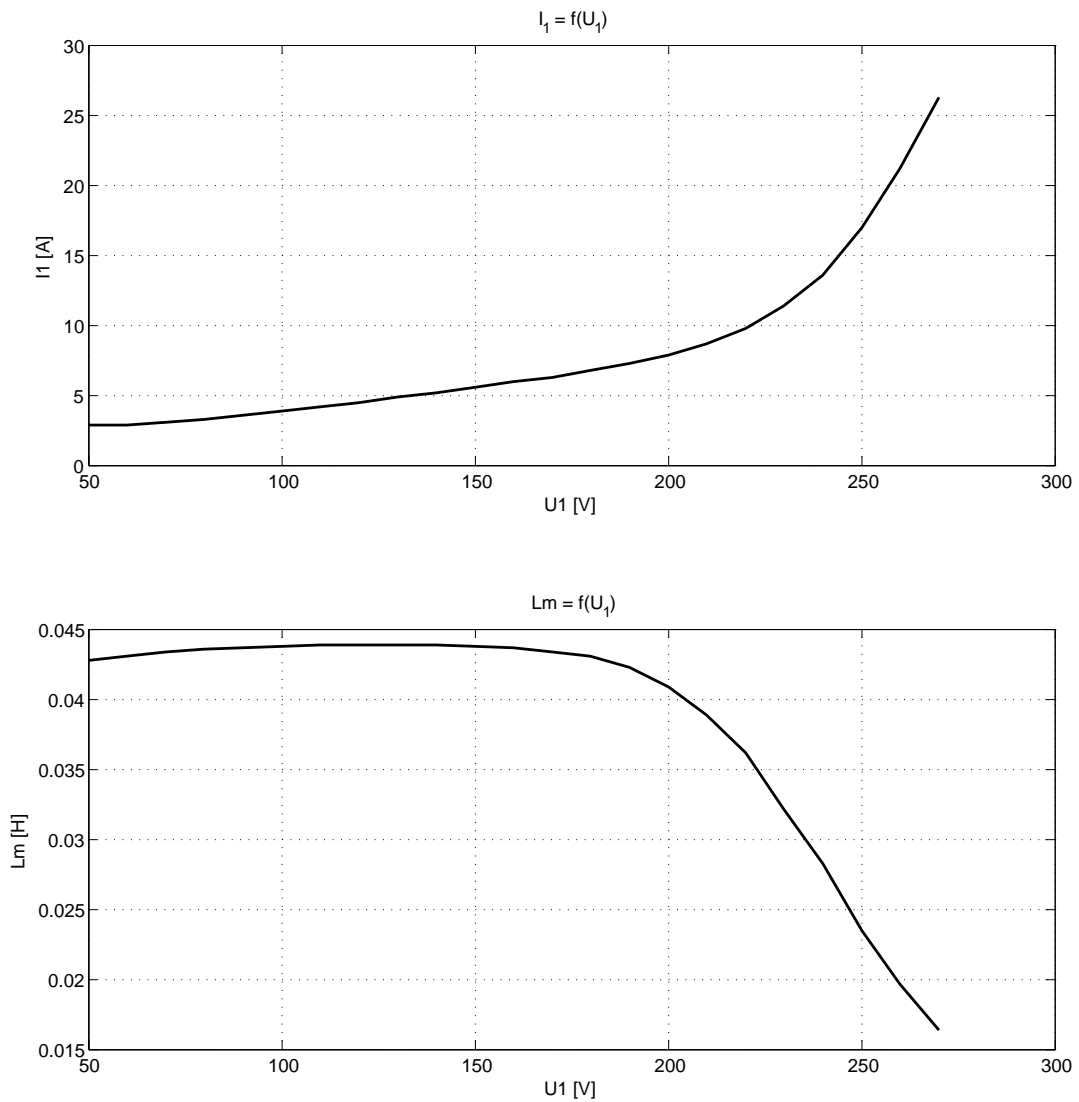
Obrázek 5.2: Průběh chyby při iteračním výpočtu indukovaného napětí fáze statoru

## 5.2 Praktické využití daného modelu

Kromě toho, že vytvoření daného modelu bylo nezbytné pro celkový vázaný model, myslím, že už nyní by bylo možné jeho praktické využití. Při uvažování zvýšení Jouleových ztrát ve vinutí statoru, způsobených vlivem přesycování stroje, o kterém jsme se bavili v kapitole 4, je nezbytné, znát průběh závislosti magnetizační indukčnosti  $L_m$  na statorovém napětí  $U_1$ . Tato závislost bývá běžně získávána měřením, resp. výpočtem z naměřené závislosti  $I_1 = f(U_1)$ .

Toto měření probíhá za stavu naprázdno (motor není zatížen) a to z toho důvodu, že při stavu naprázdno odpovídá téměř veškerý statorový proud  $I_1$  proudu magnetizačnímu  $I_m$ . Na základě rovnic, které opět vycházejí z náhradního zapojení, je tedy možné z této závislosti  $I_1 = f(U_1)$  dopočítat zmiňovanou závislost  $L_m = f(U_1)$ . Nicméně, v grafu na obrázku 5.3 se můžeme přesvědčit, že tuto závislost je možné pomocí vytvořeného vázaného elektro-elektromagnetického modelu dopočítat.

Daný výpočet byl proveden, tak že se uvažoval výkon  $P = 300\text{W}$  (oproti jmenovitému  $20\text{kW}$  téměř zanedbatelný). Pro tento výkon se prováděl výpočet, pro jednotlivá napětí, která byla nastavována od  $50\text{V}$  do  $270\text{V}$  po  $10\text{V}$ .



**Obrázek 5.3:** Průběhy závislostí statorového proudu a magnetizační indukčnosti na statorovém napětí, spočtené pomocí vázaného elektroelektromagnetického modelu.

Z daných průběhů je na první pohled zřejmý vliv přesycování magnetického obvodu, které nastává prakticky už při jmenovitém napětí  $U_1 = 230\text{V}$ . Z průběhu proudu je možné vidět, že rozdíl mezi magnetizačním proudem (předpokládáme, že danému proudu odpovídá proud magnetizační) při jmenovitém napětí 230 V a při napětí 270 V představuje téměř dvojnásobek. Jednotlivé hodnoty spočtené daným modelem mohou být samozřejmě poněkud nepřesné. Je však možné konstatovat, že výsledky, které jsou daným modelem spočteny jsou zhruba takové jaké byli očekávány, což by mělo potvrdit správnou funkci navrženého modelu. Výpočtu měření ztrát způsobených vlivem přesycování magnetického obvodu se zabývá práce [10].

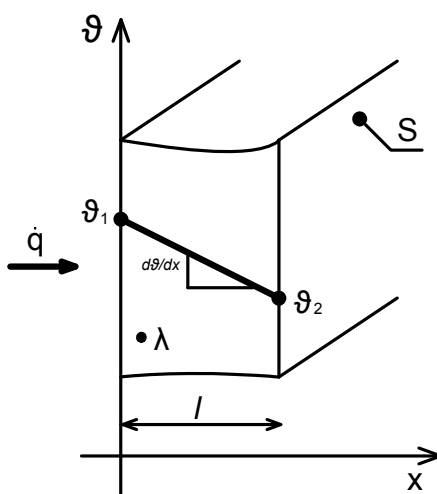
# 6

## Výpočet tepelných poměrů v ASM

---

### 6.1 Základní vztahy přenosu tepla

Při popisu tepelných dějů vycházíme z určité analogie mezi elektrickými a tepelnými obvody. Tato vzájemná analogie bude zřejmá po vysvětlení na jednoduchém příkladu.



Obrázek 6.1: Vedení tepla jednoduchou rovinnou stěnou, upraveno z [12]

Situace na obrázku 6.1 zachycuje *vedení* tepla jednoduchou rovinnou stěnou. Pomocí tzv. *Fourierova zákona*, který definuje vedení tepla, viz [12], je možné zapsat vztah pro hustotu tepelného toku  $\dot{q}$  v této stěně jako

$$\dot{q} = \frac{\lambda}{l}(\vartheta_1 - \vartheta_2), \quad (6.1)$$

kde  $\lambda$  představuje měrnou tepelnou vodivost materiálu stěny (fyzikální vlastnost dané látky),  $\vartheta_1$  a  $\vartheta_2$  představují teploty jednotlivých stran stěny a  $l$  je tloušťka této stěny.

Hustota tepelného toku  $\dot{q}$  představuje tepelný tok vztažený na jednotku plochy  $S$ , pro celkový tok  $\dot{Q}$ , celou plochou stěny platí

$$\dot{Q} = \frac{\lambda S}{l}(\vartheta_1 - \vartheta_2). \quad (6.2)$$

Členy na pravé straně rovnice je možné „vyseparovat“. Teplotní rozdíl označíme za rozdíl teplotního potenciálu  $\Delta\vartheta$  a zbylé členy  $\lambda$ ,  $S$  a  $l$  představují v uvedeném

tvaru, v rovnici 6.2 celkovou tepelnou vodivost stěny  $g_\vartheta$

$$g_\vartheta = \frac{\lambda S}{l}. \quad (6.3)$$

Převrácenou hodnotou celkové tepelné vodivosti získáme celkový tepelný odpor  $R_\vartheta$

$$R_\vartheta = \frac{l}{\lambda S}. \quad (6.4)$$

Rovnici 6.2 pro výpočet celkového tepelného toku  $\dot{Q}$  je nyní možné zapsat ve tvaru

$$\dot{Q} = \frac{\Delta\vartheta}{R_\vartheta} = g_\vartheta \Delta\vartheta. \quad (6.5)$$

Na základě výše uvedených vztahů je již zřejmá analogie s elektrickými obvody, kdy tepelnému toku  $\dot{Q}$  odpovídá elektrický proud  $I$ , rozdílu teplot  $\Delta\vartheta$  odpovídá elektrické napětí  $U$  a tepelnému odporu  $R_\vartheta$  odpovídá elektrický odpor  $R$ . Pomocí těchto analogií budeme postupovat při řešení tepelných poměrů v ASM.

Doposud jsme se zabývali pouze mechanismem přenosu tepla vedením, v zásadě však rozlišujeme tři mechanismy přenosu tepla:

- vedení (kondukce)
- konvekce (přenos tepla prouděním)
- záření (radiace).

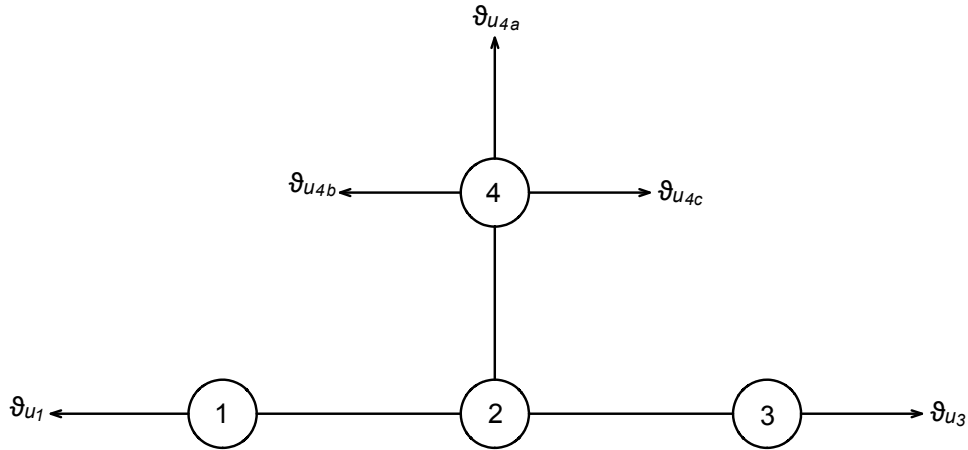
## 6.2 Metoda tepelných sítí

Pro výpočet tepelných poměrů v ASM budeme využívat tzv. metody tepelných sítí, nebo-li metody ekvivalentních tepelných obvodů. Princip této metody spočívá v sestavení tepelného schéma, které svým vzájemným uspořádáním jednotlivých prvků sítě bude vystihovat právě tepelné chování stroje. Jednotlivými prvky máme na mysli uzly, větve a nory. Každý uzel je charakterizován svou teplotou a může, ale nemusí být zdrojem tepelného toku (výkonu). Větve představují cestu tepelného toku mezi jednotlivými uzly (zastupují tepelný odpor, resp. tepelnou vodivost). Jednotlivé větve v sobě obvykle zahrnují více tepelných odporů, které mohou být navíc vůči sobě libovolně uspořádány (důležitá je výsledná hodnota sériově paralelní kombinace). Nory představují cestu tepelného toku mezi uzlem a okolní teplotou. Nespojuje tedy dva uzly, ale zajišťuje odvod tepla do okolí a je také charakterizován odporem.

Jednotlivé odpory bývají vyjádřeny, tak že ve výsledku představuje každý uzel *střední* teplotu určitého úseku. Teplotní průběhy v jednotlivých úsecích stroje obecně nejsou lineární, což je způsobeno především vnitřním generovaným teplem v jednotlivých částech stroje. Proto je potřeba mít na paměti, že daná metoda nevystihuje lokální extrémní průběhy, respektive maximální teploty ve vinutí. To lze však kompenzovat dostatečně velkým počtem uzlů. Mimo jiné je metoda založena

na výpočtu hodnot ustálených (tepelná síť neobsahuje tepelné kapacity, i když je z principu možné je jimi doplnit) [12], [13], [14].

### 6.2.1 Sestavení matic na základě tepelné sítě



Obrázek 6.2: Jednoduchá tepelná síť

Na obrázku 6.2 je schéma jednoduché tepelné sítě, která se skládá ze čtyř uzlů, tří větví a pěti norů. Tato síť může v nejjednodušším případě reprezentovat například vinutí uložené v drážkách statoru. Uzly 1, 2, 3 představují vinutí, z čehož uzly 1 a 3 představují čela vinutí a uzel 4 představuje železo statoru.

Na základě uzlových rovnic platí pro danou síť

$$\begin{pmatrix} G_1 & -g_{12} & 0 & 0 \\ -g_{12} & G_2 & -g_{23} & -g_{24} \\ 0 & -g_{23} & G_3 & 0 \\ 0 & -g_{24} & 0 & G_4 \end{pmatrix} \cdot \begin{pmatrix} \vartheta_1 \\ \vartheta_2 \\ \vartheta_3 \\ \vartheta_4 \end{pmatrix} = \begin{pmatrix} P_{01} + g_{u_1} \vartheta_{u_1} \\ P_{02} \\ P_{03} + g_{u_3} \vartheta_{u_3} \\ P_{04} + g_{u_{4a}} \vartheta_{u_{4a}} + g_{u_{4b}} \vartheta_{u_{4b}} + g_{u_{4c}} \vartheta_{u_{4c}} \end{pmatrix}, \quad (6.6)$$

kde

$$\begin{aligned} G_1 &= g_{12} + g_{u_1}, \\ G_2 &= g_{12} + g_{23} + g_{24}, \\ G_3 &= g_{23} + g_{u_3}, \\ G_4 &= g_{24} + g_{u_{4a}} + g_{u_{4b}} + g_{u_{4c}}. \end{aligned}$$

Výsledné vztahy vychází z uzlových rovnic dané tepelné sítě, které jsou obecně odvozeny s pomocí Kirchhoffových zákonů. Zápis těchto rovnic však není nutný, neboť pro sestavení matic platí obecný systém, který by měl být s použitím uvedené sítě lépe pochopitelný.

Z uvedeného zápisu plyne, že řešení tepelné sítě o  $n$  uzlech vede na řešení  $n$  lineárních algebraických rovnic ve tvaru



$$\begin{pmatrix} G_1 & -g_{12} & -g_{13} & \cdots & -g_{1n} \\ -g_{21} & G_2 & -g_{23} & \cdots & -g_{2n} \\ -g_{31} & -g_{32} & G_3 & \cdots & -g_{3n} \\ \vdots & \vdots & \vdots & \ddots & \vdots \\ -g_{n1} & -g_{n2} & -g_{n3} & \cdots & G_n \end{pmatrix} \cdot \begin{pmatrix} \vartheta_1 \\ \vartheta_2 \\ \vartheta_3 \\ \vdots \\ \vartheta_n \end{pmatrix} = \begin{pmatrix} P_{01} + g_{u_1} \vartheta_{u_1} \\ P_{02} + g_{u_2} \vartheta_{u_2} \\ P_{03} + g_{u_3} \vartheta_{u_3} \\ \vdots \\ P_{0n} + g_{u_n} \vartheta_{u_n} \end{pmatrix}. \quad (6.7)$$

Tepelná vodivost  $g_{ij}$ , větve spojující  $i$ -tý a  $j$ -tý uzel je dána odporem této větve

$$g_{ij} = \frac{1}{R_{ij}} \quad (6.8)$$

a zároveň platí

$$g_{ij} = g_{ji}. \quad (6.9)$$

Diagonální členy  $G_i$  jsou dány součtem všech tepelných vodivostí vstupujících do  $i$ -tého uzlu.

Uvedené matice je možné zapsat v obecném tvaru

$$\mathbf{G} \cdot \boldsymbol{\vartheta} = \mathbf{P}, \quad (6.10)$$

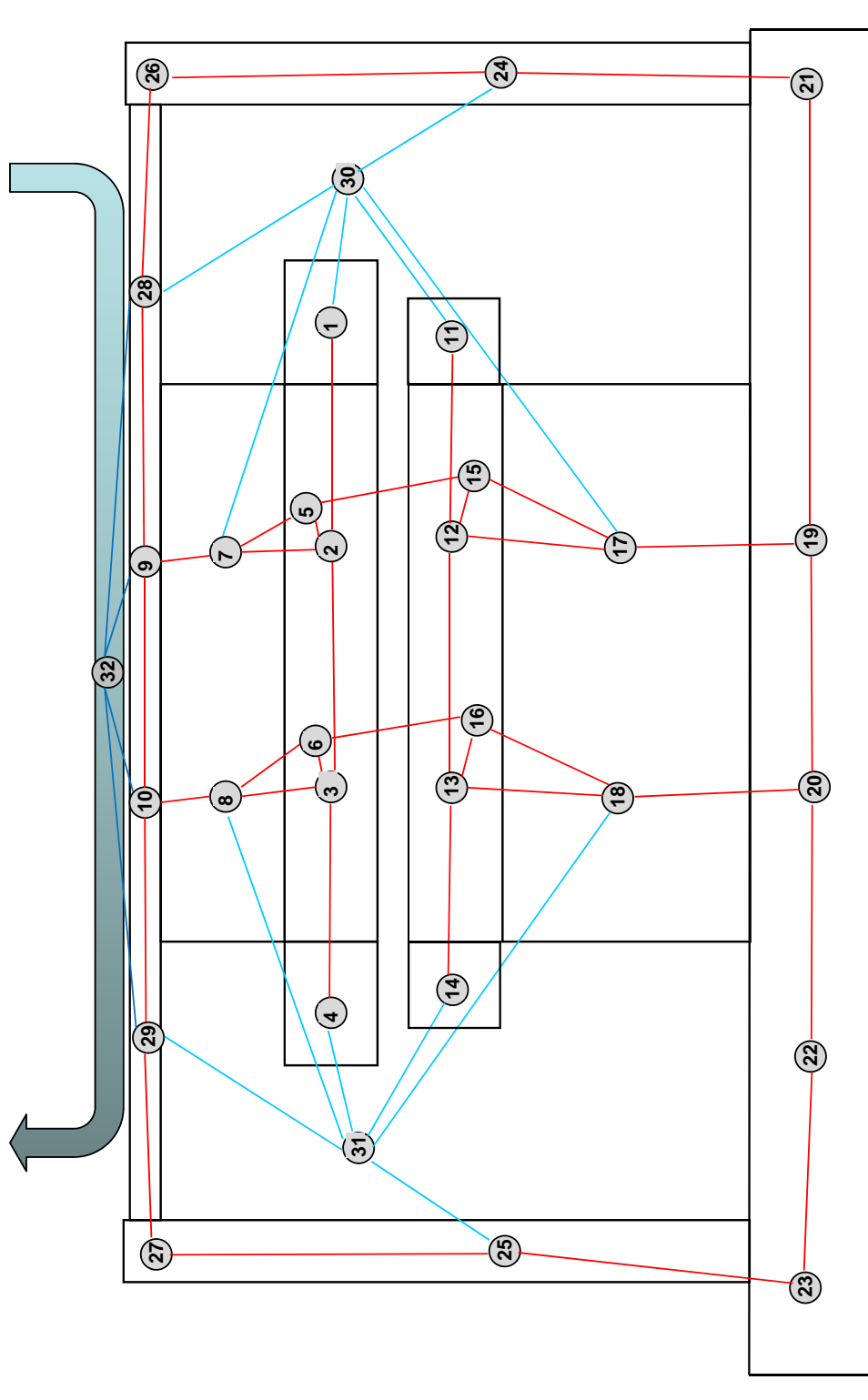
přičemž  $\mathbf{G}$  nazýváme maticí tepelných vodivostí,  $\boldsymbol{\vartheta}$  je matice (vektor) neznámých teplot a  $\mathbf{P}$  je matice (vektor) tepelných toků, vyjadřující vnitřní generované ztráty  $P_{0i}$  a odvod tepla do okolí.

Jelikož se jedná o soustavu lineárních algebraických rovnic, řešení se provádí použitím inverzní matice  $\mathbf{G}^{-1}$

$$\boldsymbol{\vartheta} = \mathbf{G}^{-1} \cdot \mathbf{P}. \quad (6.11)$$

Sestavení výpočtových matic charakterizující danou tepelnou sítí je prvním krokem řešení tepelné sítě. Po sestavení matic je potřeba určit velikosti jednotlivých tepelných odporů. Při sestavení tepelné sítě vycházíme obvykle z geometrických rozměrů stroje.

## 6.3 Navržená tepelná síť



Obrázek 6.3: Navržená tepelná síť

Na obrázku 6.3 je navržená tepelná síť pro analyzovaný motor. Prakticky se jedná o jeden z jednodušších typů sítě, jelikož je určena pro motor bez vnitřního oběhu vzduchu. Jednotlivé výpočtové matice byly určeny obdobným způsobem, jako v kapitole 6.2.1. Tepelné odpory byly určeny podle [13], [14] a [15], tyto práce se výpočtem tepelných odporů podrobně zabývají. Význam jednotlivých uzlů sítě popisuje následující tabulka.

**Tabulka 6.1:** Význam jednotlivých uzlů navržené tepelné sítě

1	Čelo	Vinutí	Stator
2	Drážky		
3			
4	Čelo		
5	Zuby	Svazek	
6	Jho		
7			
8			
11	Kruh	Klec	Rotor
12	Tyče		
13	Kruh		
14		Svazek	
15	Zuby		
16	Jho		
17			
18			
19	Hřídel		
20			
21			
22			
23			
24	Štít		
26	(zadní)		
25	Štít		
27	(přední)		
9	Kostra		
10			
28			
29			
30	Vnitřní		
31	vzduch		

### Poslední blok vázaného modelu

Pomocí sestavené tepelné sítě je možné vytvořit poslední blok vázaného modelu „Tepelný model“. Jedná se opět o funkci, jejímiž vstupními parametry jsou tepelné ztráty v jednotlivých částech stroje. Na základě těchto ztrát jsou počítány jednotlivé teploty s použitím výpočtových matic popisujících danou tepelnou síť. V rámci vázaného modelu je potřebné znát pouze teplotu vinutí statoru a teplotu tyčí rotoru, pomocí kterých je přepočítáván odpor vinutí statoru a odpor klece rotoru.

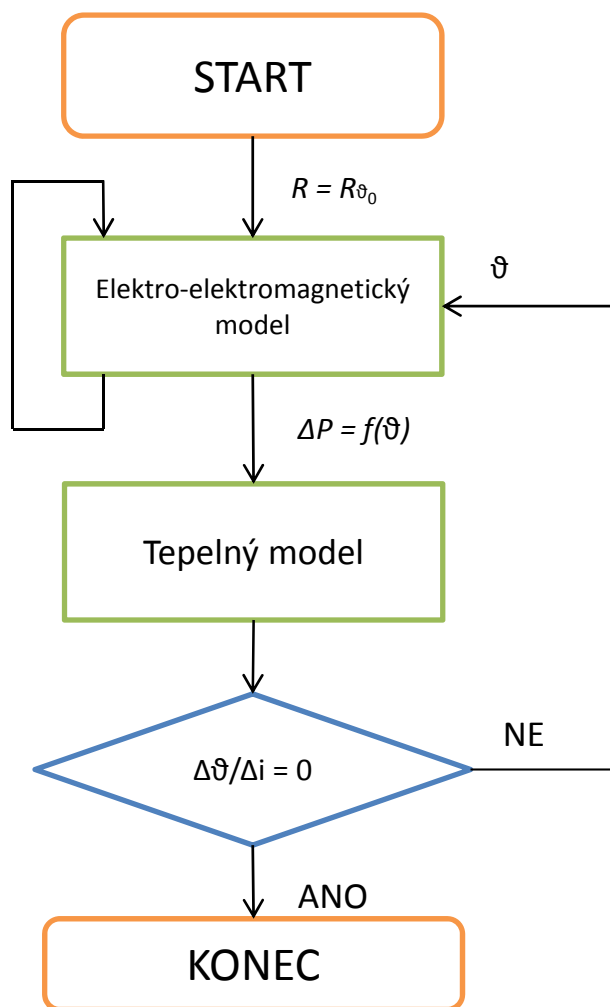
# 7

## Sestavení celkového vázaného modelu

---

### 7.1 Princip funkce vytvořeného modelu

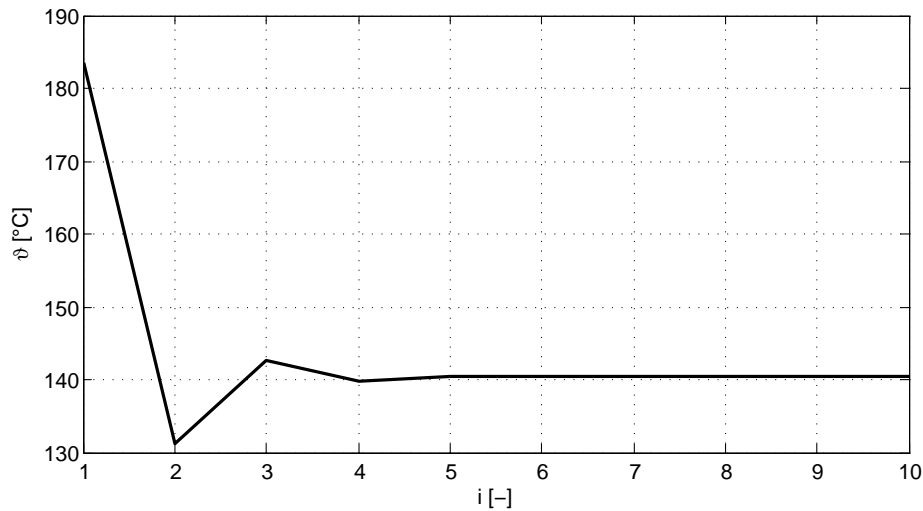
Doposud byly odvozeny veškeré vztahy popisující elektrické, elektromagnetické a tepelné poměry, které byly rozděleny do příslušných bloků. Pomocí těchto bloků je nyní možné sestavit výsledný vázaný model, tak jak naznačuje blokové schéma na obrázku 7.1.



Obrázek 7.1: Blokové schéma celkového vázaného modelu

Celkový vázaný model se skládá z vázaného modelu elektro-elektromagnetického z kapitoly 5 doplněného o model tepelný.

Postup iteračního výpočtu probíhá následujícím způsobem. V horním modelu elektro-elektromagnetickém je počítán odpor vinutí na základě aktuální teploty. V prvním kroku tedy zvolíme počáteční teplotu (např.  $20^{\circ}\text{C}$ ). S touto teplotou proběhne výpočet elektro-elektromagnetického modelu a dojde k výpočtu celkových ztrát. Ty jsou rozděleny do příslušných uzlů tepelné sítě a proběhne výpočet tepelného modelu, čímž získáme teploty vinutí. Pomocí těchto teplot opět přepočteme odpory vinutí a provedeme výpočet elektro-elektromagnetického modelu. Tím získáme nové ztráty, pomocí kterých opět počítáme teploty. Tento postup probíhá do té doby, dokud se teploty neustálí na konstantních hodnotách, jak naznačuje obrázek 7.2. Na obrázku platí pro  $i = 1$  vstupní teplota ( $20^{\circ}\text{C}$ ). Prvnímu iteračnímu zásahu odpovídá  $i = 2$ . Vidíme, že mezi tímto prvním iteračním zásahem a ustálenou teplotou je rozdíl téměř  $10^{\circ}\text{C}$ , což naznačuje že iterační výpočet probíhající do stavu, dokud nedojde k ustálení je opravdu významný.



Obrázek 7.2: Průběh ustálení teploty satorového vinutí během iteračního výpočtu

## 7.2 Ověření funkce modelu

Na kompletním vázaném modelu byla pomocí triviálních podmínek ověřena správná funkce, viz. následující tabulka:

Tabulka 7.1: Ověření funkce vázaného modelu

	$P$ [kW]	$I_1$ [A]	$I_m$ [A]	$\Delta P_{j_1}$ [W]	$\vartheta_{R_1}$ [ $^{\circ}\text{C}$ ]	$\eta$ [%]
$U_1 = 230\text{V}, s = 0,01$	7,9	16,7	10,8	195	57,8	93,6
$U_1 = 270\text{V}, s = 0,0079$	7,9	27,5	25	562	79,5	89,1

Simulace byla záměrně prováděna tak, aby se při různých hodnotách napájecího napětí  $U_1$  dosáhlo stejného výkonu  $P$ , čehož se docílilo změnou skluzu. Vidíme, že při vyšším napětí se projevuje vliv přesycení, což má vliv na zvýšení teploty. Tyto výsledky byly očekávány a funkčnost modelu tedy byla potvrzena.

## 7.3 Porovnání výsledků s MKP

Jak již bylo zmíněno, probíhala paralelně s touto diplomovou prací také práce s názvem *Vázané modelování asynchronního motoru metodou konečných prvků*, na které pracoval můj kolega Bc. Tomáš Gregor. V rámci dané práce byl výpočet analyzovaného motoru prováděn metodou konečných prvků a taktéž se jednalo o vázaný model. V tabulce 7.2 je porovnání některých důležitých hodnot vypočtených vázaným modelem založeným na analytickém výpočtu (tato práce) a vázaným model založeným na metodě konečných prvků.

**Tabulka 7.2:** Porovnání výsledných hodnot s MKP

Veličina	Označení	Výpočet analytický	Výpočet MKP
Proud fáze statoru	$I_1$ [A]	35,8	32,8
Zátěžný moment	$M$ [Nm]	66,2	63
Příkon motoru	$P_1$ [kW]	22,19	21,11
Výkon motoru	$P$ [kW]	20,02	19,17
Jouleovy ztráty ve statoru	$\Delta P_{j_1}$ [W]	1140	805
Jouleovy ztráty v rotoru	$\Delta P_{j_2}$ [W]	795	794
Ztráty v železe	$\Delta P_{Fe}$ [W]	250	350
Celkové ztráty	$\Delta P$ [W]	2185	1949
Teplota statorového vinutí	$\vartheta_{R_1}$ [°C]	138,2	109,0-120,7
Teplota rotorových tyčí	$\vartheta_{R_2}$ [°C]	146,9	124,0-124,8
Teplota jha statoru	$\vartheta_{j_1}$ [°C]	126,7	105,6-109,8
Teplota jha rotoru	$\vartheta_{j_2}$ [°C]	141,1	123,7-125,9

Z tabulky je zřejmé, že jednotlivé výsledky se nepatrně liší. Většina hodnot vypočtených pomocí MKP vyšla oproti analytickému výpočtu nižší. To se však pravděpodobně odvíjí už od toho, že výkon motoru vypočtený metodou MKP je téměř o 1 kW menší oproti metodě analytické. Je tedy potom logické, že i ostatní hodnoty vycházejí nižší. Na druhou stranou rozdíly v jednotlivých vypočtených hodnotách nejsou příliš závratné, lépe řečeno, dají se označit za reálné.

# 8

## Závěr

---

Tato práce se zabývala výpočtem jednotlivých fyzikálních dějů v asynchronním motoru a jejich vzájemnou interakcí. První část práce se zabývala náhradními zapojeními ve tvaru T-článku a  $\Gamma$ -článku. Byly uvedeny vzájemné přepočty jednotlivých prvků těchto náhradních zapojení a pro náhradní zapojení ve tvaru  $\Gamma$ -článku byly odvozeny vztahy pro výpočet elektrických poměrů v ASM.

Další část práce se zabývala výpočtem magnetického obvodu ASM. Byl uveden kompletní postup výpočtu magnetického obvodu včetně uvažování zploštění a zmenšení magnetického pole ve vzduchové mezeře, což bývá často zanedbáváno i když má tento krok poměrně velký vliv na výsledek vypočteného celkového magnetického napětí stroje. Výpočet byl prováděn v MATLABu, kvůli čemuž bylo nutné vytvořit některé funkce ve formě Lookup table pomocí kterých byly vyhodnocovány některé parametry, například hodnoty magnetizační křivky.

Dále se práce zabývala výpočtem ztrát v železe. Byly uvedeny postupy založené na rozdělení ztrátového čísla na hysterezní a vířivou složku a závislost těchto složek na frekvenci a magnetické indukci, z čehož následně vycházejí výsledné vztahy pro výpočet hlavních ztrát v železe. Dále se kapitola zabývala také výpočtem ztrát dodatečných.

S využitím vztahů pro výpočet elektrických a elektromagnetických poměrů byl vytvořen vázaný model, který respektuje vliv aktuálního stavu, respektive nasycení magnetického obvodu na elektrické poměry stroje. Výpočet je založen na iteracním, avšak jednoduchém postupu výpočtu magnetizační indukčnosti, ve které je právě tento aktuální stav (nasycení) magnetického obvodu „schován“. Pomocí takto vytvořeného modelu byl proveden výpočet magnetizační indukčnosti v závislosti na sycení stroje, resp. poměru  $U_1/f_1$ , čímž byla výpočtem získána závislost  $L_m = f(U_1/f_1)$ . Tato závislost bývá používána při výpočtech zvětšení Jouleových ztrát vlivem přesycování, důležité však je, že (údajně) nebývá počítána, ale pouze měřena. Tím se tedy domnívám a doufám, že uvedený model by mohl mít praktické využití.

Zásadní vliv na chování stroje má také teplota. Proto se práce zabývala, také touto problematikou. Výpočet byl založen na použití tepelné sítě, což je běžná analytická metoda, která se k tomuto účelu využívá.

Jakmile byl sestaven také tepelný model, bylo možné sestavit kompletní vázaný model. Ten byl vytvořen spojením původního elektro-elektromagnetického vázaného modelu a modelu tepelného. Tyto dva modely si mezi sebou předávají parametry, dokud nedojde k ustálenému stavu.

V průběhu práce byly průběžně prováděny výpočty některých „bloků“, např. výpočet momentové charakteristiky pomocí „Elektrického modelu“, resp. rovnic odvozených na základě náhradního zapojení  $\Gamma$ -článku. Dalo by se však říci, že větší

pozornost byla věnována teoretické části práce.

Dále byly „testovány“ funkce jednotlivých vytvořených vázaných modelů. Porovnání celkového vázaného modelu v kapitole 7 s modelem založeným na MKP se neshodoval „stoprocentně“ ale výsledné odchylky u jednotlivých veličin nebyli příliš velké.

Při tvorbě jednotlivých modelů byl kladen důraz na iterační výpočet, který probíhá, dokud nedojde k ustálené hodnotě. Myslím, že jednotlivé modely a uvedené postupy by mohli mít do budoucna další využití.



# Seznam použitých zdrojů

---

- [1] BRÁZDA, M. a R. STAŇA. *Výpočet asynchronního motoru*. Brno: VÚES, 1973, 222 s.
- [2] PATOČKA, Miroslav. *Magnetické jevy a obvody ve výkonové elektronice, měřicí technice a silnoproudé elektrotechnice*. 1. vyd. Brno: VUTIUM, 2011, 564 s. ISBN 978-80-214-4003-6.
- [3] RADOSLAV, Cipín. *Matematické modely transformátorů a asynchronních motorů*. Brno, 2008. 77 s. Diplomová práce. Vysoké učení technické v Brně.
- [4] CIPÍN, Radoslav. *Moderní matematické metody syntézy a analýzy vinutí střídavých strojů*. Brno, 2012. Disertační práce. Vysoké učení technické v Brně.
- [5] BĚLOUŠEK, Josef. *Trakční pohony s asynchronním motorem*. Brno. Disertační práce. Vysoké učení technické v Brně.
- [6] PETROV, G. *Stavba elektrických strojů*. 1. vyd. Praha: Academia, 1982, 728 s.
- [7] KOPYLOV, Igor Petrovič. *Stavba elektrických strojů : celostátní vysokoškolská učebnice pro elektrotechnické fakulty vysokých škol technických*. Praha: Státní nakladatelství technické literatury, 1988.
- [8] Výpočet ztrát univerzálního motoru metodou konečných prvků. [online]. [cit. 2015-05-29]. Dostupné z: <http://www.elektrorevue.cz/clanky/04026/index.html>
- [9] HELLER, Bedřich a Václav HAMATA. *Přídavná pole, síly a ztráty v asynchronním stroji*. Praha: Nakladatelství Československé akademie věd, 1961, 201 s.
- [10] BEDNAŘÍK, Václav. *Výpočet optimálního skluzového kmitočtu asynchronního motoru pro minimalizaci ztrát*. 2014. 56 l. Diplomová práce. Vysoké učení technické v Brně.
- [11] *Non Oriented electrical steel. Typical data*. 2011. Dostupné z: <http://www.cogent-power.com/non-grain-oriented/>
- [12] VLACH, Radek. *Tepelné procesy v mechatronických soustavách*. Vyd. 1. Brno: Akademické nakladatelství CERM, 2009, 94 s. ISBN 978-80-214-3976-4.
- [13] HAK, J., J. LAMMERANER, K. LIMBORA, V. LIST, O. OŠLEJŠEK a J. VANÍČEK. *Termika elektrických strojů točivých*. Praha: Státní nakladatelství technické literatury, 1969.
- [14] HYNŠT, R., D. NEČASOVÁ, L. POKORA, J. CHARVÁT a J. LONDIN. *Výpočet chlazení asynchronního motoru nakrátko, provedení IP 44, s žebrovanou kostrou, bez vnitř. oběhu vzduchu*. Brno: VÚES, 1969.

- [15] HYNŠT, R., O. OŠLEJŠEK, A. KAŠÍK, J. CHARVÁT a J. LONDIN. *Výpočet chlazení součástí elektrických strojů*. Brno: VÚES, 1964, 147 s.

# Seznam použitých symbolů a zkratek

---

Symbol	Rozměr	Veličina
$1/k_1$	[-]	činitel deformace
$a_1$	[-]	počet paralelních větví
$B$	[T]	magnetická indukce
$B_{00}$	[T]	1. harmonická ideální magnetické indukce ve vzduchové mezeře
$B_{01}$	[T]	amplituda indukce nad drážkovou roztečí statoru
$B_{02}$	[T]	amplituda indukce nad drážkovou roztečí rotoru
$b_{or}$	[m]	otevření drážek rotoru
$b_{os}$	[m]	otevření drážek statoru
$B_{j1}$	[T]	magnetická indukce jha statoru
$B_{j2}$	[T]	magnetická indukce jha rotoru
$B_{p1}$	[T]	amplituda pulzací indukce v zubu statoru
$B_{p2}$	[T]	amplituda pulzací indukce v zubu rotoru
$B_{z1}$	[T]	skutečná hodnota magnetické indukce v zubu statoru
$B'_{z1}$	[T]	zdánlivá indukce v zubu statoru
$B_{z2}$	[T]	skutečná hodnota magnetické indukce v zubu rotoru
$B'_{z2}$	[T]	zdánlivá indukce v zubu rotoru
$b_{zr}$	[m]	šířka zubu rotoru
$b_{zs}$	[m]	šířka zubu statoru
$B_{\delta}$	[T]	magnetická indukce ve vzduchové mezeře
$\cos\varphi$	[-]	účinník
$D_e$	[m]	vnější průměr statoru
$d_e$	[m]	vnější průměr rotoru
$D_i$	[m]	vnitřní průměr statoru
$d_i$	[m]	vnitřní průměr rotoru
$f$	[Hz]	frekvence
$f_1$	[Hz]	kmitočet napájecího zdroje napětí
$f_2$	[Hz]	kmitočet rotorového obvodu (skluzový kmitočet)
$F_{mp}$	[A]	celkové magnetické napětí na jeden pól
$g_{\theta}$	[WK <sup>-1</sup> ]	tepelná vodivost
$H$	[Am <sup>-1</sup> ]	intenzita magnetického pole
$h_{dr}$	[m]	hloubka drážky rotoru
$h_{ds}$	[m]	hloubka drážky statoru
$H_{j1}$	[Am <sup>-1</sup> ]	intenzita magnetického pole jha statoru
$H_{j2}$	[Am <sup>-1</sup> ]	intenzita magnetického pole jha rotoru
$h_{jr}$	[m]	skutečná výška jha rotoru
$h'_{jr}$	[m]	výpočtová výška jha rotoru
$h_{js}$	[m]	výška jha statoru
$H_{z1}$	[Am <sup>-1</sup> ]	intenzita magnetického pole v zubu statoru
$H_{z2}$	[Am <sup>-1</sup> ]	intenzita magnetického pole v zubu rotoru
$I_{\theta}$	[A]	proud v příčné větvi v komplexní hodnotě
$I_1$	[A]	proud statoru v komplexní hodnotě
$I'_2$	[A]	proud rotoru přepočtený na stator v komplexní hodnotě
$I_{Fe}$	[A]	proud pokrývající ztráty v železe v komplexní hodnotě
$I_m$	[A]	magnetizační proud v komplexní hodnotě
$k_{opov}$	[-]	činitel povrchových ztrát
$k_c$	[-]	Carterův činitel
$k_{c1}$	[-]	Carterův činitel statoru
$k_{c2}$	[-]	Carterův činitel rotoru
$k_{Fe}$	[-]	činitel plnění železa

$k_{\text{mech}}$	[-]	činitel mechanických ztrát
$k_{pj}$	[-]	činitel opracování jha
$k_{pz}$	[-]	činitel opracování zubů
$k_{q1}$	[-]	činitel rozlohy statorového vinutí
$k_{v1}$	[-]	činitel statorového vinutí
$k_{y1}$	[-]	činitel zkrácení kroku statorového vinutí
$k_z$	[-]	činitel nasycení přechodové vrstvy
$l$	[m]	délka svazku
$l_e$	[m]	efektivní délka svazku
$l_i$	[m]	ideální délka svazku
$L_m$	[H]	hlavní (magnetizační) indukčnost $\Gamma$ -článku
$L_{mT}$	[H]	hlavní (magnetizační) indukčnost T-článku
$L'_r$	[H]	rozptylová indukčnost rotoru $\Gamma$ -článku přepočtená na stator
$L_{r1T}$	[H]	rozptylová indukčnost statoru T-článku
$L'_{r2T}$	[H]	rozptylová indukčnost rotoru T-článku přepočtená na stator
$l_s$	[m]	délka siločár
$l_{s1}$	[m]	délka siločáry jha statoru
$l_{s2}$	[m]	délka siločáry jha rotoru
$l_{z1}$	[m]	délka indukční čáry v zubu statoru
$l_{z2}$	[m]	délka indukční čáry v zubu rotoru
$m_1$	[-]	počet fází statoru
$M_i$	[Nm]	vnitřní mechanický moment
$m_{z1}$	[kg]	hmotnost zubů statoru
$m_{z2}$	[kg]	hmotnost zubů rotoru
$n$	[min <sup>-1</sup> ]	otáčky hřídele rotoru
$N$	[-]	počet závitů
$n_h$	[-]	exponent závislosti hysterezních ztrát na indukci
$n_s$	[min <sup>-1</sup> ]	synchronní otáčky
$N_{s1}$	[-]	počet vodičů jedné fáze v sérii
$p$	[-]	počet pólových dvojic stroje
$P$	[W]	výkon motoru
$P_1$	[W]	činný příkon
$P_{\text{mech}}$	[W]	mechanický výkon
$P_\delta$	[W]	výkon ve vzduchové mezeře
$q$	[-]	počet drážek na pól a fázi
$\dot{q}$	[Wm <sup>-2</sup> ]	hustota tepelného toku
$Q_1$	[VAr]	jalový příkon
$Q_1$	[-]	počet drážek statoru
$Q_2$	[-]	počet drážek rotoru
$R$	[ $\Omega$ ]	elektrický odpor
$R_1$	[ $\Omega$ ]	odpor fáze statoru
$R'_2$	[ $\Omega$ ]	odpor fáze rotoru $\Gamma$ -článku přepočtený na stator
$R'_{2T}$	[ $\Omega$ ]	odpor fáze rotoru T-článku přepočtený na stator
$R_m$	[H <sup>-1</sup> ]	magnetický odpor
$R_{R1}$	[ $\Omega$ ]	odpor při vztažné teplotě $\vartheta_0$
$R_\theta$	[kW <sup>-1</sup> ]	tepelný odpor
$s$	[-]	skluz
$S$	[m <sup>2</sup> ]	průřez
$S_1$	[VA]	zdánlivý příkon
$S_{z1rp}$	[m <sup>-2</sup> ]	povrch zubů statoru v radiálním směru
$t_{dr}$	[m]	drážková rozteč rotoru
$t_{ds}$	[m]	drážková rozteč statoru
$U_1$	[V]	napětí (na svorkách) statoru v komplexní hodnotě
$U_{j1}$	[A]	magnetické napětí jha statoru

$U_{j2}$	[A]	magnetické napětí jha rotoru
$U_{Lm}$	[V]	napětí v příčné větvi v komplexní hodnotě
$U_m$	[A]	magnetické napětí
$U_{z1}$	[A]	magnetické napětí zubu rotoru
$U_{z2}$	[A]	magnetické napětí zubu statoru
$U_\delta$	[A]	magnetické napětí vzduchové mezery
$V_{d1}$	[-]	počet vodičů v jedné drážce statoru
$y$	[-]	drážkový krok
$Z_1$	[ $\Omega$ ]	celková vstupní impedance
$\alpha$	[ $K^{-1}$ ]	teplotní součinitel odporu
$\alpha_{Al}$	[ $K^{-1}$ ]	teplotní součinitel odporu hliníku
$\alpha_{Cu}$	[ $K^{-1}$ ]	teplotní součinitel odporu mědi
$\beta_{Fe}$	[-]	poměr hysterezních a vířivých ztrát
$\delta$	[m]	vzduchová mezera
$\delta'$	[m]	výpočtová vzduchová mezera
$\Delta P_{1,0/50}$	[ $Wkg^{-1}$ ]	ztrátové číslo
$\Delta P_d$	[W]	ztráty dodatečné
$\Delta P_{Fe}$	[W]	ztráty v železe
$\Delta P_{Fe,h}$	[W]	hlavní ztráty v železe
$\Delta P_{Fe,hh}$	[W]	hysterezní ztráty v železe
$\Delta P_{Fe,hv}$	[W]	vířivé ztráty v železe
$\Delta P_{j1}$	[W]	Jouleovy ztráty ve vinutí statoru
$\Delta P_{j2}$	[W]	Jouleovy ztráty v rotoru
$\Delta P_{mech}$	[W]	mechanické ztráty
$\Delta P_{pov1}$	[W]	povrchové ztráty v zubech statoru
$\Delta P'_{pov1}$	[ $Wm^{-2}$ ]	měrné povrchové ztráty zubů statoru
$\Delta P_{pov2}$	[W]	povrchové ztráty v zubech rotoru
$\Delta P'_{pov2}$	[ $Wm^{-2}$ ]	měrné povrchové ztráty zubů rotoru
$\Delta \vartheta$	K	rozdíl teplot
$\eta$	[%]	účinnost
$\vartheta$	[ $^{\circ}C$ ]	teplota
$\vartheta_{R1}$	[ $^{\circ}C$ ]	teplota vinutí statoru
$\vartheta_{R2}$	[ $^{\circ}C$ ]	teplota vinutí rotoru
$\kappa_1$	[-]	primární činitel vazby
$\lambda$	[ $Wm^{-1}K^{-1}$ ]	měrná tepelná vodivost
$\mu$	[ $Hm^{-1}$ ]	permeabilita
$\mu_0$	[ $Hm^{-1}$ ]	permeabilita vakua: $4\pi 10^{-7}$
$\mu_r$	[-]	relativní permeabilita
$\tau_p$	[-]	pólová rozteč
$\varphi$	[ $^{\circ}$ ]	fázový posun mezi statorovým napětím $U_1$ a proudem $I_1$
$\phi$	[Wb]	magnetický tok
$\phi_{00}$	[Wb]	1. harmonická ideálního mg. toku
$\psi$	[Wb]	spřažený magnetický tok
$\omega$	[ $rads^{-1}$ ]	úhlová rychlost rotoru
$\omega_1$	[ $rads^{-1}$ ]	elektrický úhlový kmitočet statoru
$\omega_s$	[ $rads^{-1}$ ]	synchronní úhlová rychlost

**Zkratka**  
ASM

**Význam**  
asynchronní motor

# Seznam obrázků

---

2.1	Analyzovaný motor . . . . .	11
3.1	Náhradní zapojení asynchronního motoru ve tvaru T-článku . . . . .	13
3.2	Náhradní zapojení asynchronního motoru ve tvaru $\Gamma$ -článku . . . . .	14
3.3	Fázorový diagram napětí a proudů pro náhradní zapojení asynchronního motoru ve tvaru $\Gamma$ -článku . . . . .	20
3.4	Schéma přeměny výkonu v asynchronním motoru . . . . .	21
3.5	Momentová a proudová charakteristika vykreslená na základě hodnot jednotlivých prvků náhradního zapojení převzatých z RMXprt . . . . .	24
4.1	Jednotlivé průběhy magnetické indukce ve vzduchové mezeře, upraveno z [1]. . . . .	28
4.2	Prodloužení vzduchové mezery vlivem drážkování . . . . .	32
4.3	Magnetizační křivka pro materiál M300-35A . . . . .	33
4.4	Typické průběhy hysterezních, vířivých a celkových hlavních ztrát v železe v závislosti na frekvenci. Uvedené průběhy odpovídají hodnotě poměru $\beta_{Fe} = 5$ , což platí pro materiál M300-35A. . . . .	37
4.5	Srovnání tabulkových a vypočtených hodnot při hledání poměru $\beta_{Fe}$ pro materiál M300-35A. . . . .	38
4.6	Průběh veličiny $\beta$ [9]. . . . .	40
5.1	Blokové schéma první části vázaného modelu . . . . .	43
5.2	Průběh chyby při iteračním výpočtu indukovaného napětí fáze statoru . . . . .	44
5.3	Průběhy závislostí statorového proudu a magnetizační indukčnosti na statorovém napětí, spočtené pomocí vázaného elektro-elektromagnetického modelu. . . . .	45
6.1	Vedení tepla jednoduchou rovinnou stěnou, upraveno z [12] . . . . .	46
6.2	Jednoduchá tepelná síť . . . . .	48
6.3	Navržená tepelná síť . . . . .	50
7.1	Blokové schéma celkového vázaného modelu . . . . .	52
7.2	Průběh ustálení teploty statorového vinutí během iteračního výpočtu . . . . .	53

# Seznam tabulek

---

4.1	Opravné koeficienty pro výpočet hlavních ztrát v železe . . . . .	38
7.1	Ověření funkce vázaného modelu . . . . .	53
7.2	Porovnání výsledných hodnot s MKP . . . . .	54