

VYSOKÉ UČENÍ TECHNICKÉ V BRNĚ

BRNO UNIVERSITY OF TECHNOLOGY

**FAKULTA ELEKTROTECHNIKY A KOMUNIKAČNÍCH TECHNOLOGIÍ
ÚSTAV ELEKTROENERGETIKY**

**FACULTY OF ELECTRICAL ENGINEERING AND COMMUNICATION
DEPARTMENT OF ELECTRICAL POWER ENGINEERING**

ZPŮSOBY ZAPALOVÁNÍ JISKŘIŠŤ

**DIPLOMOVÁ PRÁCE
MASTER'S THESIS**

**AUTOR PRÁCE
AUTHOR**

BC. DOMINIK PEKÁREK

BRNO 2015



VYSOKÉ UČENÍ
TECHNICKÉ V BRNĚ

Fakulta elektrotechniky
a komunikačních technologií

Ústav elektroenergetiky

Diplomová práce

magisterský navazující studijní obor
Elektroenergetika

Student: Bc. Dominik Pekárek

ID: 125586

Ročník: 2

Akademický rok: 2014/2015

NÁZEV TÉMATU:

Způsoby zapalování jiskřišť

POKYNY PRO VYPRACOVÁNÍ:

1. Požadavky na jiskřiště a způsoby jejich zapalování.
2. Používané metody zapalování jiskřišť a jejich dosahované parametry.
3. Zapalování jiskřišť pomocí vnějšího ionizujícího záření a laserů – podrobný popis, předpokládaný budoucí vývoj, praktické realizace.
4. Laboratorní měření.
5. Tvorba laboratorních návodů.

DOPORUČENÁ LITERATURA:

podle pokynů vedoucího práce

Termín zadání: 9.2.2015

Termín odevzdání: 22.5.2015

Vedoucí práce: Ing. Michal Krbal, Ph.D.

Konzultanti diplomové práce:

doc. Ing. Petr Toman, Ph.D.

Předseda oborové rady

UPOZORNĚNÍ:

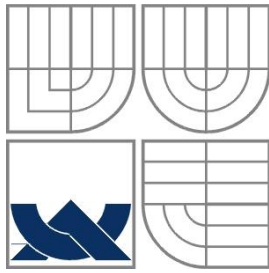
Autor diplomové práce nesmí při vytváření diplomové práce porušit autorská práva třetích osob, zejména nesmí zasahovat nedovoleným způsobem do cizích autorských práv osobnostních a musí si být plně vědom následků porušení ustanovení § 11 a následujících autorského zákona č. 121/2000 Sb., včetně možných trestněprávních důsledků vyplývajících z ustanovení části druhé, hlavy VI. díl 4 Trestního zákoníku č.40/2009 Sb.

Bibliografická citace práce:

PEKÁREK, D. *Způsoby zapalování jiskřišť*. Brno: Vysoké učení technické v Brně, Fakulta elektrotechniky a komunikačních technologií, 2015. 54 s. Vedoucí semestrální práce Ing. Michal Krbal, Ph.D..

Jako autor uvedené diplomové práce dále prohlašuji, že v souvislosti s vytvořením této diplomové práce jsem neporušil autorská práva třetích osob, zejména jsem nezasáhl nedovoleným způsobem do cizích autorských práv osobnostních a jsem si plně vědom následků porušení ustanovení § 11 a následujících autorského zákona č. 121/2000 Sb., včetně možných trestněprávních důsledků vyplývajících z ustanovení části druhé, hlavy VI. Díl 4 Trestního zákoníku č. 40/2009 Sb.

.....



VYSOKÉ UČENÍ TECHNICKÉ V BRNĚ



**Fakulta elektrotechniky a komunikačních technologií
Ústav elektroenergetiky**

Diplomová práce

Způsoby zapalování jiskřišť

Bc. Dominik Pekárek

vedoucí: Ing. Michal Krbal, Ph.D.

Ústav elektroenergetiky, FEKT VUT v Brně, 2015

Brno



BRNO UNIVERSITY OF TECHNOLOGY

**Faculty of Electrical Engineering and Communication
Department of Electrical Power Engineering**

Master's Thesis

Methods of ignition spark gaps

by

Bc. Dominik Pekárek

Supervisor: Ing. Michal Krbal, Ph.D.

Brno University of Technology, 2015

Brno

ABSTRAKT

Práce se zabývá způsoby zapalování jiskřišť. Popisuje zapalování jiskřišť externí elektrodou, Rogowského elektrodou a lasery. Jsou zde probrány výhody i nevýhody jednotlivých způsobů. V poslední části práce je popsáno laboratorní měření s vysokonapětovým jiskřištěm.

KLÍČOVÁ SLOVA: Jiskřiště; zapalování; ionizace; doba zpoždění; elektroda; laser.

ABSTRACT

This thesis deals with methods of spark gap ignition. The thesis describes spark gap ignition by external electrode, by Rogowski electrode and by lasers. Advantages and disadvantages of these methods are also discussed. In the final part of the thesis there is described experiment with high voltage spark gap.

KEY WORDS: Spark gap; ignition; ionization; time delay; electrode; laser.

OBSAH

SEZNAM OBRÁZKŮ	10
SEZNAM TABULEK	12
SEZNAM SYMBOLŮ A ZKRATEK.....	13
1 ÚVOD.....	15
2 JISKŘIŠTĚ	16
2.1 CHARAKTERISTIKA JISKŘIŠTĚ.....	16
2.2 POŽADAVKY NA JISKŘIŠTĚ	16
2.3 JISKROVÝ VÝBOJ.....	16
2.3.1 LAVINA.....	17
2.3.2 STRIMER	17
2.3.3 LIDEROVÝ MECHANIZMUS.....	18
2.3.4 JISKROVÝ KANÁL A JEHO NESTABILITY.....	19
2.4 DĚLENÍ JISKŘIŠŤ	19
2.4.1 KULOVÉ JISKŘIŠTĚ	20
3 POUŽITÍ EXTERNÍ VYSOKONAPĚŤOVÉ ELEKTRODY.....	26
3.1 TŘÍELEKTRODOVÉ JISKŘIŠTĚ.....	26
4 ROGOWSKÉHO ELEKTRODA.....	29
5 ZAPALOVÁNÍ JISKŘIŠŤ POMOCÍ LASERŮ	33
5.1 NEREZONUJÍCÍ MULTIFOTONOVÁ IONIZACE	34
5.2 VLÁKNOVÉ LASERY	35
5.3 BUDOUCNOST LASEROVĚ ZAPALOVANÝCH JISKŘIŠŤ	37
6 JISKŘIŠTĚ S FOTOVODIVÍMI SPÍNAČI	39
7 RÁZOVÉ GENERÁTORY	42
7.1 ZAPÁLENÍ JISKŘIŠŤ.....	43
8 LABORATORNÍ MĚŘENÍ.....	45
8.1 ÚVOD.....	45
8.2 MĚŘENÍ.....	46
8.3 POROVNÁNÍ NAMĚŘENÝCH A TABULKOVÝCH HODNOT.....	47
8.4 SEZNAM POUŽITÝCH PŘÍSTROJŮ.....	49
9 TVORBA LABORATORNÍHO NÁVODU	50
9.1 KULOVÉ JISKŘIŠTĚ	50
9.1.1 CÍL KAPITOLY	50
9.1.2 TEORETICKÝ ROZBOR.....	50
9.1.3 ÚKOL MĚŘENÍ	51
9.1.4 POSTUP MĚŘENÍ	51
9.1.5 ZPRACOVÁNÍ VÝSLEDKŮ	51

ZÁVĚR.....	52
POUŽITÁ LITERATURA	53

SEZNAM OBRÁZKŮ

<i>Obr. 2-1 Schématický obrázek laviny a okolního dipólového elektrického pole [3].....</i>	<i>17</i>
<i>Obr. 2-2 Schéma šíření strimerového kanálu [3].....</i>	<i>18</i>
<i>Obr. 2-3 Schéma lideru [3].....</i>	<i>18</i>
<i>Obr. 2-4 Schéma zapalování jiskřiště pomocí vnějšího zdroje</i>	<i>19</i>
<i>Obr. 2-5 Jiskřiště s třemi elektrodami, upraveno z [4]</i>	<i>20</i>
<i>Obr. 2-6 Horizontální uspořádání kulového jiskřiště</i>	<i>23</i>
<i>Obr. 3-1 a) Jiskřiště s třetí elektrodou uvnitř hlavní elektrody, b) jiskřiště s oddělenou třetí elektrodou, upraveno z [9].....</i>	<i>26</i>
<i>Obr. 3-2 Napěťový diagram spouštěcího mechanismu, upraveno z [9].....</i>	<i>27</i>
<i>Obr. 3-3 Závislost pravděpodobnosti průrazu na poměru pracovního napětí, upraveno z [9].....</i>	<i>28</i>
<i>Obr. 3-4 Závislost míry změny doby zpoždění na poměru pracovního napětí, upraveno z [9].....</i>	<i>28</i>
<i>Obr. 4-1 Souměrné Rogowského elektrody [12].....</i>	<i>30</i>
<i>Obr. 4-2 Rogowského elektroda [14].....</i>	<i>30</i>
<i>Obr. 4-3 2D nákres elektrod, upraveno z [14].....</i>	<i>31</i>
<i>Obr. 4-4 Intenzita pole [14].....</i>	<i>31</i>
<i>Obr. 4-5 Porovnání tvaru Rogowského a obyčejné ploché elektrody, upraveno z [13]</i>	<i>32</i>
<i>Obr. 4-6 Jiskřiště s Rogowského a plochou elektrodou [15].....</i>	<i>32</i>
<i>Obr. 5-1 Schéma experimentu, úhel dopadu je 0° a 45°, upraveno z [16]</i>	<i>33</i>
<i>Obr. 5-2 Závislost doby zpoždění na průrazném napětí, upraveno z [16]</i>	<i>34</i>
<i>Obr. 5-3 Závislost doby zpoždění na pulsní energii, upraveno z [16]</i>	<i>34</i>
<i>Obr. 5-4 Šíření světla optickým vláknem [18]</i>	<i>35</i>
<i>Obr. 5-5 Uspořádání laserově zapalovaného jiskřiště, upraveno z [17]</i>	<i>36</i>
<i>Obr. 5-6 Nákres laserově zapalovaného jiskřiště, upraveno z [17].....</i>	<i>36</i>
<i>Obr. 5-7 Napětí jiskřiště a zapalovací signály, upraveno z [17]</i>	<i>37</i>
<i>Obr. 5-8 Určení doby zpoždění, upraveno z [17].....</i>	<i>37</i>
<i>Obr. 6-1 Fotovodivý polovodičový spínač, upraveno z [19]</i>	<i>39</i>
<i>Obr. 6-2 Jiskřiště zapalované pomocí laseru, upraveno z [19].....</i>	<i>39</i>
<i>Obr. 6-3 Jiskřiště s fotovodivým spínačem, upraveno z [19].....</i>	<i>40</i>
<i>Obr. 6-4 Řez jiskřištěm, upraveno z [20].....</i>	<i>40</i>
<i>Obr. 6-5 Výstupní pulsy s různými lasery, upraveno z [19]</i>	<i>41</i>
<i>Obr. 7-1 Náhradní schéma jednostupňového rázového generátoru [21].....</i>	<i>42</i>
<i>Obr. 7-2 Princip Marxova vn generátoru [5].....</i>	<i>43</i>

<i>Obr. 8-1 Laboratorní měření - kulové jiskřiště</i>	45
<i>Obr. 8-2 Vyříznutý otvor ve spodní kulové elektrodě</i>	45
<i>Obr. 8-3 Nastavovaná vzdálenost X</i>	46
<i>Obr. 8-4 Graf závislosti přeskové vzdálenosti na velikosti napětí</i>	47
<i>Obr. 8-5 Závislost přeskového napětí na průměru kulových elektrod</i>	48
<i>Obr. 9-1 Schéma zapojení úlohy</i>	51

SEZNAM TABULEK

<i>Tab. 2-1 Vrcholové hodnoty přeskových napětí kulového jiskřiště, upraveno z [8].....</i>	<i>22</i>
<i>Tab. 2-2 Parametry jiskřišť [7].....</i>	<i>24</i>
<i>Tab. 8-1 Hodnoty napětí z laboratorního měření.....</i>	<i>46</i>
<i>Tab. 8-2 Hodnoty přeskových napětí u kulových elektrod s průměrem 18 cm.....</i>	<i>48</i>
<i>Tab. 8-3 Porovnání tabulkových a naměřených hodnot.....</i>	<i>48</i>

SEZNAM SYMBOLŮ A ZKRATEK

a	vzdálenost	[cm]
e	Eulerovo číslo	[-]
n	index lomu	[-]
t	čas	[s]
A	výška od roviny	[cm]
B	vzdálenost od cizího předmětu	[cm]
C_1	činná kapacita	[F]
C_2	zatěžovací kapacita	[F]
D	průměr elektrody	[cm]
E_0	intenzita pole	[V/m]
FD	fotodetektor	
I	elektrický proud	[A]
J	jiskřiště	
K	kolimátor	
L	laserový puls	
Osc	osciloskop	
Pg	pulsní generátor	
Pv	přenosové vedení	
Q	Q-spínač laseru	
R	poloměr elektrody	[cm]
R_t	tlumicí odpor	[Ω]
R_1	čelní odpor	[Ω]
R_2	týlní odpor	[Ω]
S	doskok jiskřiště	[cm]
Sw	relé	
Tr	spouštěcí signál	
U	napětí	[V]
U_{amin}	minimální pracovní napětí	[V]
U_{D1}	napětí mezi hlavní a zapalovací elektrodou	[V]
U_{D2}	napětí mezi zapalovací a uzemněnou elektrodou	[V]
U_{50}	50% přeskokové napětí	[V]
V	optické vlákno	

W	detektor spektra	
X, Y	souřadnice	[-]
X	vzdálenost	[cm]
π	Ludolfovo číslo	[-]
ϕ	tok intenzity elektrického pole	[Vm]
ψ	ekvipotenciální plochy	[V]

1 ÚVOD

V práci jsou popsány způsoby realizace a dosahované parametry zapalování jiskřišť, kterých existuje velké množství a další se vyvíjejí.

Prozatím nejčastější a také nejspolehlivější se jeví použití externí vysokonapěťové elektrody, která částečně ionizuje prostor mezi elektrodami jiskřiště. Nicméně jsou používány i jiné metody, například Rogowského elektroda, UV a jiné druhy ionizujícího záření, případně výkonné pulsní lasery. Dané způsoby se liší spolehlivostí, přesností, cenou a obtížností realizace.

Jiskřiště můžeme rozdělit dle několika kritérií, například podle mechanického provedení nebo podle způsobů zapalování, které jsou v práci popsány.

Nejrozšířenější je použití elektricky zapalovaného kulového jiskřiště, hlavně pro jeho spolehlivost a jednoduchost. Geometrie jiskřiště je také důležitým faktorem pro jeho použití. Používají se také pro cejchování měřicích přístrojů a zařízení měřící napětí.

Hlavní cíl práce je soustředit se na moderní možnosti založené na ionizaci prostoru mezi elektrodami ionizujícím zářením a lasery.

Na závěr práce je uvedeno laboratorní měření, kde je popsáno zapalování kulového jiskřiště. Jiskřiště bylo zapalováno pomocí zářivky umístěné ve spodní uzemněné elektrodě. Jsou zde uvedeny výsledky měření a porovnání s tabulkovými hodnotami.

Jako poslední kapitola byl vytvořen laboratorní návod pro měření s kulovým jiskřištěm.

2 JISKŘIŠTĚ

2.1 Charakteristika jiskřiště

Jiskřiště je napětově závislý nelineární prvek pracující na principu elektrického výboje v plynném prostředí. Obvykle se používá ve dvojpólovém nebo trojpólovém provedení a vyznačuje se tím, že pokud je hodnota napětí připojeného na jeho svorky nižší než hodnota tzv. zapalovacího nebo též aktivačního napětí, chová se jiskřiště jako rozpojené. To znamená, že mezi svorkami naměříme vysokou impedanci blízkou nekonečnu. [1, 2]

Pokud napětí na svorkách jiskřiště překročí hodnotu zapalovacího napětí, dojde k ionizaci prostředí a mezi póly jiskřiště se vytvoří výboj. Tím dojde ke skokové změně impedance mezi póly jiskřiště na nízkou hodnotu blízkou nule. Hodnota napětí na jiskřišti se skokově sníží na hodnotu tzv. obloukového napětí. Tento stav trvá do té doby, než hodnota proudu tekoucí jiskřištěm neklesne pod tzv. kritickou hodnotu. Pak dojde vlivem nestabilního režimu obloukového výboje k jeho zhasnutí a k obnovení nevodivého stavu. Dle konstrukce zvládá jiskřiště impulsní proudy od jednotek do desítek kA opakovaně. [1, 2]

2.2 Požadavky na jiskřiště

Požadavků na jiskřiště je několik. Liší se podle typu jiskřiště, možnosti zapalování a využití jiskřiště. Mezi požadavky patří například cena jiskřiště, spolehlivost, velikost přeskokového napětí a doba zpoždění.

Mezi jeden z nejdůležitějších požadavků na jiskřiště patří cena. Cena jiskřiště úzce souvisí se způsobem zapalování jiskřiště. Laserově zapalované jiskřiště jsou oproti jiným způsobům zapalování podstatně dražší, protože jsou komplikovanější, ale na druhou stranu dosahují lepších parametrů, jako je například doba zpoždění.

Velikost přeskokového napětí potřebného k zapálení jiskřiště je závislá na doskoku elektrod a průměru elektrod. S větší vzdáleností elektrod je potřeba větší hodnota přeskokového napětí. Průměr kulových elektrod také roste s přeskokovým napětím, tak jak je uvedeno v kapitole 8.

Elektricky zapalovaná kulová jiskřiště jsou považována jako nejspolehlivější. To je dáno jejich jednoduchostí a geometrií. Proto se také používají pro cejchování měřicích přístrojů a zařízení měřící napětí.

2.3 Jiskrový výboj

Když porovnáme jiskru a doutnavý výboj, tak jiskra přenáší velký proud ($kA \div MA$) menším průřezem ($\sim mm^2$). Od oblouku se liší krátkým časem trvání ($10^{-7} \div 10^{-3}$) s. Jiskru formují rychlé, dynamické, intenzivní světelné a akustické projevy. Většinou probíhá při atmosférickém tlaku, ale realizuje se i ve vakuu (vakuová jiskra) a při vysokých tlacích. [3]

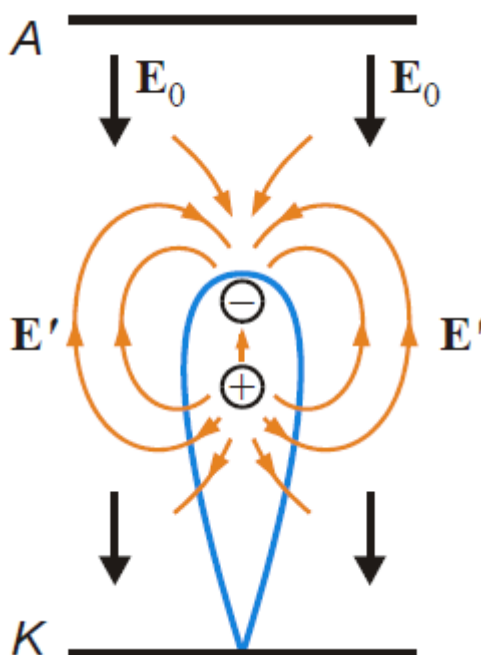
Vývoj jiskry lze rozdělit do několika výrazných vývojových fází:

- lavina,
- strimer,
- zpětná vlna,
- jiskrový kanál a rozpad.

Průboj při atmosférickém tlaku vyžaduje elektrické pole o intenzitě aspoň 10^6 V/m. Výboj začíná rozvojem náhodně vznikajících malých lavin volných elektronů. [3]

2.3.1 Lavina

První fázi vývoje jiskry označujeme jako lavinu. Jiskra začíná lavinovitým nárůstem volných elektronů a rozvojem elektronových, případně elektron-fotonových lavin. Vnější pole E_0 je dostatečně silné pro urychlení elektronů na ionizační energii. Elektron během svého urychlování vytváří větší počet iontů a jsou splněny podmínky pro lavinový nárůst pohyblivých elektronů v čele laviny šířící se k anodě. Nárůst je usnadněn tím, že v čele laviny a na její zádí se formuje elektrické pole s dvojnásobnou intenzitou původní hodnoty způsobenou dipólovým charakterem laviny, viz Obrázek 2-1: [3]



Obr. 2-1 Schématický obrázek laviny a okolního dipólového elektrického pole [3]

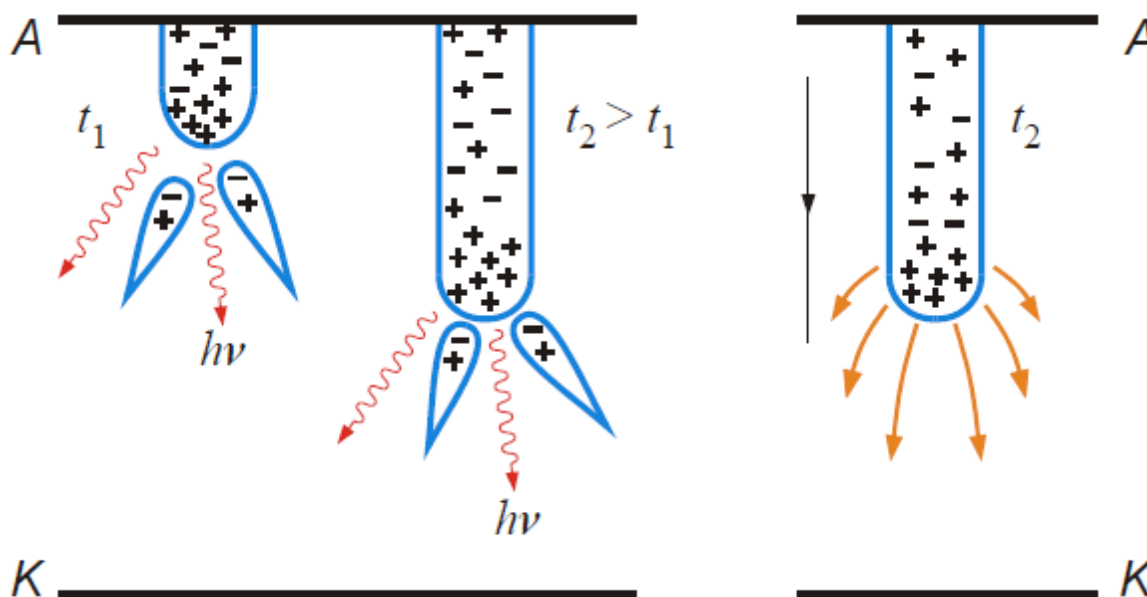
Elektrony nesou záporný náboj a nepohyblivé ionty v zádí jsou nositeli kladného náboje. Lavina má průměr čela $1\div 2$ mm a délku kolem 1 cm. Lavina elektronů je řídká (je v ní ionizovaná pouze 1 milióntina částic) a studená. To znamená, že nárazy nestačí zahřát neutrální atomy nad pokojovou teplotu a teprve každá srážka je ionizační. [3]

2.3.2 Strimer

Elektronová lavina se může vyvíjet následovně. Za prvé se čelo může rozšířit Coulombovým odpuzováním, poté poklesne hustota energie a lavina zhasne. Nebo za druhé se elektronová lavina připojí k jiné lavině. Poslední možností je, že se lavina začne protahovat a spojovat s lavinami na čele a na zádí a vytváří dlouhý kanálek, který se nazývá strimer. Na povrchu elektrod se vytváří silné nehomogenity elektrického pole v důsledku nerovnosti povrchu. Příklad šíření anodového a katodového strimeru je znázorněn na Obrázku 2-2. [3]

Velikost odporu mezi elektrodou a strimerem není zcela jasná, návaznost se děje nestabilními „košťaty“ průbojových kanáleků. Průbojové napětí mezi elektrodami není dáno jen

prostým součinem intenzity pole a vzdálenosti, ale můžeme ho snížit nehomogeností pole (ostrá špička elektrody). [3]

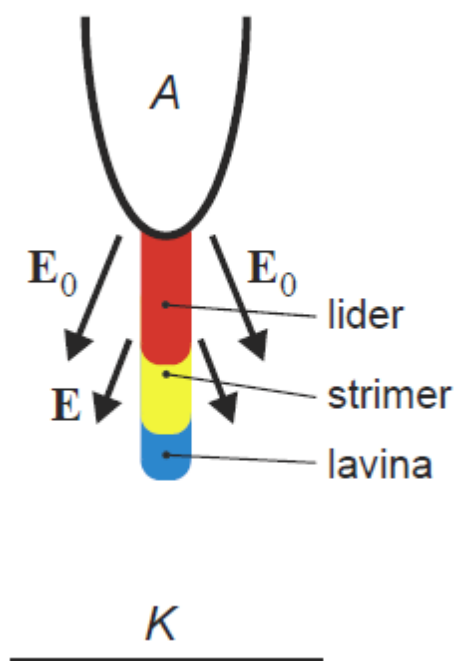


Obr. 2-2 Schéma šíření strimerového kanálu [3]

2.3.3 Liderový mechanismus

Strimer má malou vodivost, je chladný a poměrně úzký (1 mm). Změna potenciálu podél jeho dráhy je značná. U delších průbojových drah strimer přerůstá do vodivějšího kanálu tzv. lideru s malou změnou potenciálu. Návaznost lideru na elektrodu je bez přechodového odporu. V čele lideru se šíří strimer. [3]

Také lider je řídký a chladný. Do kanálu se při fázi lideru přivádí elektrický náboj příslušné elektrody. Schéma lideru je na Obrázku 2-3:



Obr. 2-3 Schéma lideru [3]

K lideru se připojují boční strimery a laviny. Lidery se mohou šířit i od obou elektrod současně. V místě, kde dochází ke konečnému propojení lideru a elektrod, se vytváří vysoký potenciálový rozdíl. Prudce narůstá proud a uvolňuje se velké množství Jouleova tepla, které způsobuje silnou ionizaci plazmatu ve vlastním kanále a v plynu kolem. Současně rychle roste vodivost. Potenciálový rozdíl spojený s mocným uvolněním energie nezůstane lokalizován na stejném místě, ale přesouvá se ve formě rychlé vlny směrem ke druhé elektrodě. Tato fáze se nazývá zpětná vlna. [3]

2.3.4 Jiskrový kanál a jeho nestability

Jiskrový kanál má teplotu $\sim (20\,000 \div 30\,000)$ K, koncentraci částic $10^{24} \div 10^{26} \text{ m}^{-3}$ a průměr od 1 mm u malých jisker po desítky cm u bleskového kanálu. Může přenášet kiloampérové až megaampérové proudy. Vlastní kanál se rozšiřuje tepelným tlakem a je smršťován magnetickým tlakem vlastního magnetického pole procházejícího proudu, tzv. magnetickým pinčem. Jiskrový kanál není stabilní a rozpadá se rozvojem nestabilit. [3]

Rozpad jiskrového kanálu mohou způsobit nestability, a to především v místě napojení na elektrodu. Přenos náboje mezi kanálem a elektrodou se děje řadou nestabilních vláken. Na elektrodě zanechávají mikrokrátery o průměru několika mikronů. [3]

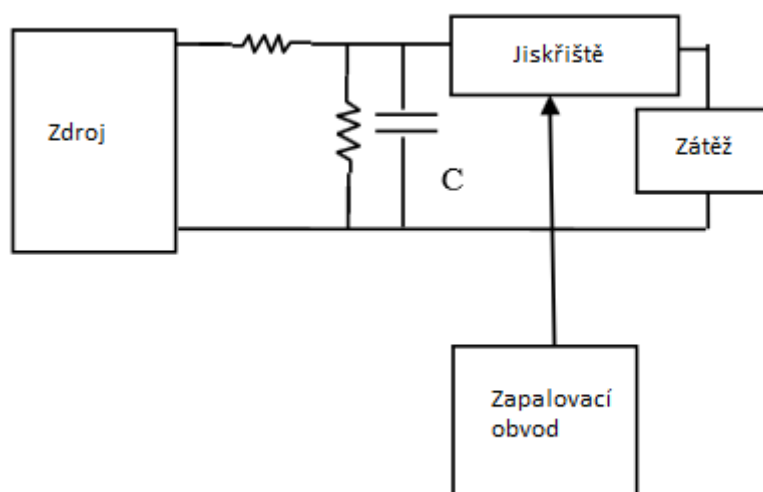
2.4 Dělení jiskřišť

Elektrody jiskřiště mohou být provedeny v mnoha tvarech. Je možné se setkat s kulovými elektrodami, hroty, elektrodami deskovými a mnoha dalšími.

Jiskřiště lze dělit do několika skupin dle více kritérií. Například podle mechanického provedení, podle možností zapalování atd.

Dělení podle možnosti zapalování:

- 1) překročení průrazného napětí U_{BR} ,
- 2) zapalovacím impulsem
 - přeskokem,
 - externím zdrojem (vn impuls, ionizující zdroj).



Obr. 2-4 Schéma zapalování jiskřiště pomocí vnějšího zdroje

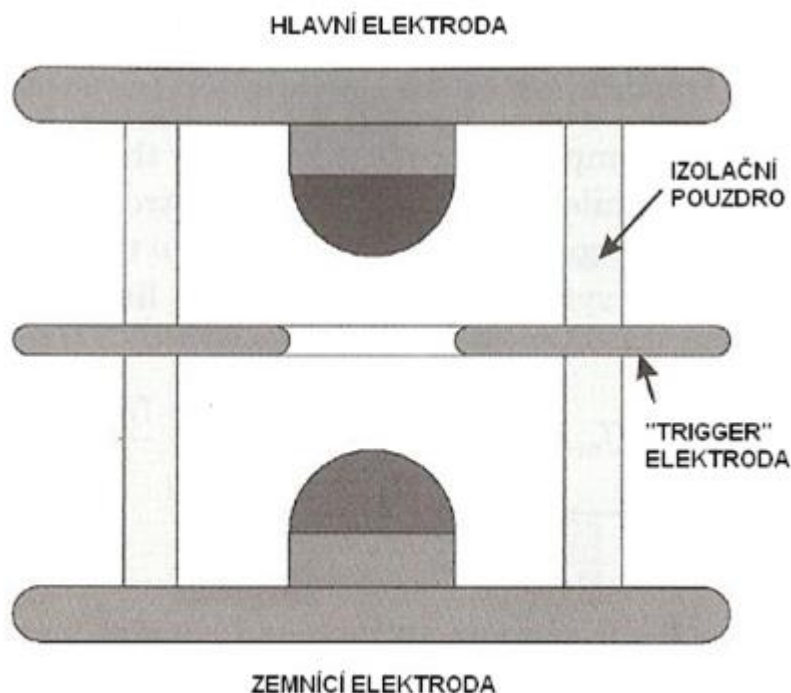
Na zapálení jiskřiště můžeme v podstatě použít cokoli, co dokáže účinně a v dostatečném množství ionizovat prostředí.

Jiskřiště, která se spouštějí ionizací, se dále dělí:

- laserová,
- UV zářením.

Dělení podle mechanického provedení:

- 1) Kulové jiskřiště - nejčastější provedení, velikost zapalovacího napětí se nastavuje změnou vzdálenosti nebo průměru kulových elektrod.
- 2) Trubkové jiskřiště - vodič uvnitř trubky. Vzniklá jiskra se rozdělí na větších počet menších. Výhodou trubkového jiskřiště je lepší ochlazování. Vzniklý ozón je pouze uvnitř trubky. Z důvodu lepšího odvodu je možno paralelní nebo sériové spojení více trubkových jiskřišť. Nevýhodou je nemožnost nastavení spojitého nastavení zápalného napětí.
- 3) Rotační jiskřiště - analogie rotujícího komutátoru proti statickému páru kontaktů. Rotace zabraňuje tažení oblouku a tím intenzivní ionizaci vzduchu. Změnou otáček lze měnit kmitočet tlumených zákmitů. Lze využít pro velké výkony, kde nelze používat polovodičových spínačů. [4, 5]



Obr. 2-5 Jiskřiště s třemi elektrodami, upraveno z [4]

2.4.1 Kulové jiskřiště

Měřicí jiskřiště se používá pro měření vysokého napětí přibližně od 10 kV výše, kde izolace je tvořena atmosférickým vzduchem. Fyzikální princip jiskřiště je využíván i v oblasti přepětových ochran (ochranné jiskřiště). Rychlý přechod z vysoce izolačního stavu do vodivého

stavu ve vzduchové mezeře, který je výsledkem zkratu mezi kontakty vytvořeným přeskokem jiskry, je využit pro určení velikosti napětí. Pro svoji jednoduchost a spolehlivost měřicí jiskřiště pravděpodobně zůstanou součástí zařízení ve vysokonapětových laboratořích. Geometrie jiskřiště je rozhodujícím faktorem pro jeho použití. Po několik desetiletí mezinárodní i národní normy doporučují kulová jiskřiště, která nejlépe zajišťují spolehlivost měření. Kromě měření napětí se jiskřiště používají i pro cejchování měřicích přístrojů a zařízení měřící napětí. [6, 7]

Dvě kovové koule stejného průměru s omezenou vzdáleností tvoří kulové jiskřiště pro měření vrcholové hodnoty střídavého, stejnosměrného nebo rázového napětí. Omezení vzdálenosti mezery, mezi kulovými elektrodami zajišťuje poměrně homogenní rozložení elektrického pole tak, že nevznikají předvýboje ani korona. Jedna koule je přímo uzemněna a druhá kvůli omezení proudů při přeskoku a tím i poškozování koulí, je k přívodu připojena přes předřadný odpor. Předřadný odpor též zamezuje na jiskřišti vzniku vysokofrekvenčních kmitů, které by se mohly stát příčinou nenormálních přeskoků. [6, 7]

Tolerance pro velikost, povrch a tvar koule

Kulové elektrody musí být provedeny tak, aby jejich povrch byl hladký a pokud možno jejich zakřivení stejná. Průměr koule se nikde nesmí lišit o více než 2 % z nominální hodnoty. V oblasti jiskřících bodů by měly být zbaveny nerovností. Povrchy v jiskřící oblasti nemusí být leštěné, ale musí být čisté, suché, bez jakéhokoli laku, oleje nebo ochranného nátěru. Pokud jsou však příliš zhrublé, je potřeba je vyměnit, nebo dát přebrousit. Dalším omezením je vysoká relativní vlhkost, kdy při hodnotách nad 80 % může dojít ke kondenzaci vlhkosti na povrchu kulových elektrod a tím snížení přesnosti měření. [6]

Průraz napětí

K průrazu napětí dochází při překročení maximálního napětí, které je dáno průměrem použitých koulí a jejich vzdáleností. Průraz vzduchu, jehož elektrická pevnost, když je pole homogenní, je 30 kV/cm, nastává působením silného elektrického pole mezi elektrodami. [6, 7]

V Tabulce 2-1 jsou uvedeny vrcholové hodnoty přeskokových napětí kulového jiskřiště. Hodnoty jsou uvedeny pro průměry elektrod $D = 2$ cm, 10 cm, 50 cm a 150 cm. Napětí v tabulce jsou v kV a platí při atmosférickém tlaku 1013 hPa a teplotě 20 °C.

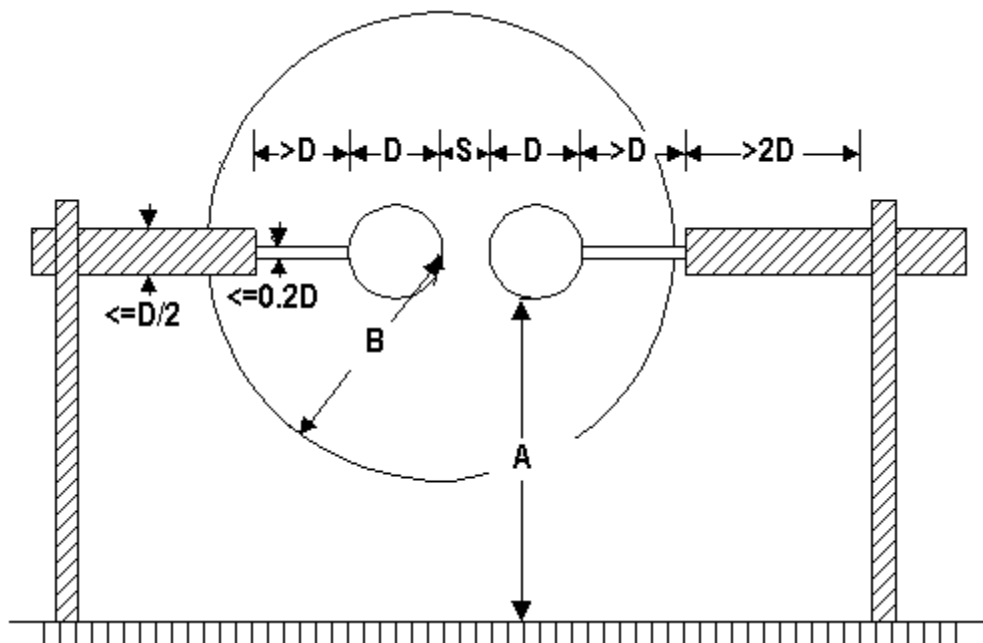
Tab. 2-1 Vrcholové hodnoty přeskových napětí kulového jiskřiště, upraveno z [8]

Doskok [cm]	Ø 2 cm		Ø 10 cm		Doskok [cm]	Ø 50 cm		Ø 150 cm	
	≅ (-)	(+)	≅ (-)	(+)		≅ (-)	(+)	≅ (-)	(+)
0,05	2,8				2,0	59,0			
0,10	4,7				2,2	64,5			
0,15	6,4				2,4	70,0			
0,20	8,0				2,6	75,5			
0,25	9,6				2,8	81,0			
0,30	11,2				3,0	86,0			
0,40	14,4				3,5	99,0			
0,50	17,4		16,8		4,0	112			
0,60	20,4		19,9		4,5	125			
0,70	23,2		23,0		5,0	138		138	
0,80	25,8		26,0		5,5	151		151	
0,90	28,3		28,9		6,0	164		164	
1,0	30,7		31,7		6,5	177		177	
1,2	(35,1)		37,4		7,0	189		190	
1,4	(38,5)		42,9		7,5	202		203	
1,5	(40,0)		45,5		8,0	214		215	
1,6			48,1		9,0	239		241	
1,8			53,5		10,0	263		266	
2,0			59,0		11	286	287	292	
2,2			64,5		12	309	311	318	
2,4			69,5	70,0	13	331	334	342	
2,6			74,5	75,5	14	353	357	366	
2,8			79,5	80,5	15	373	380	390	
3,0			84,0	85,5	16	392	402	414	
3,5			95,0	97,5	17	411	422	438	
4,0			105	109	18	429	442	462	
4,5			115	120	19	445	461	486	
5,0			123	130	20	460	480	510	
5,5			(131)	(139)	22	489	510	560	
6,0			(138)	(148)	24	515	540	610	
6,5			(144)	(156)	26	(540)	570	655	
7,0			(150)	(163)	28	(565)	(595)	700	
7,5			(155)	(170)	30	(585)	(620)	745	
~ střídavé napětí = stejnosměrné napětí obou polarit (-) polovinové impulzní napětí - <u>záporné</u> (+) polovinové impulzní napětí - <u>kladné</u> (uvádí se jen tehdy, je-li odlišné od přeskovového napětí při záporné polaritě)					32	(605)	(640)	790	
					34	(625)	(660)	835	
					36	(640)	(680)	875	880
					38	(665)	(700)	915	925
					40	(670)	(715)	955	965
					45			1030	1060
					50			1130	1150
					55			1210	1240
					60			1280	1310
					65			1340	1380
					70			1390	1430
					75			1440	1480
				80			(1490)	(1530)	
				85			(1540)	(1580)	
				90			(1580)	(1630)	
				100			(1660)	(1720)	
				110			(1730)	(1790)	
				120			(1800)	(1860)	

Rozsah použití jiskřiště

Přesnost měření závisí jednak na druhu měřeného napětí, ale také na velikosti doskoku S . Pro střídavé a rázové napětí je pro přesné měření doskok volen v rozmezí $0,05 D$ až $0,5 D$, kde D je průměr použité kovové koule. Pro doskoky menší než $0,05 D$ a doskoky v rozmezí $0,5 D$ až $0,75 D$ lze jiskřiště také použít k měření, ale je potřeba počítat s horší přesností. Během měření stejnosměrného napětí dochází k větším chybám, než je tomu u střídavého nebo rázového napětí, proto se maximální doskok pro přesné měření snižuje do $0,4 D$, za předpokladu zajištění bezprašného prostředí. Volbou minimálního doskoku o hodnotě $0,05 D$ se docílí odstranění chyb, které vznikají obtížným měřením a nastavováním při malých hodnotách doskoku. [6, 7]

Průměry koulí a jejich dovolené úchytky jsou dány normou. Obrázek zobrazuje vzdálenosti od země a od jiných předmětů a též vyznačuje předepsané rozměry, které jsou doplněny tabulkou pro vzdálenost A a B . [6, 7]



Obr. 2-6 Horizontální uspořádání kulového jiskřiště

Vzdálenost A na obrázku určuje výšku nad uzemněnou rovinou a vzdálenost B určuje poloměr prostoru, v němž nesmí být žádný cizí předmět. D je dříve zmíněný průměr elektrody a S značí doskok.

Přesnost měření

Jelikož při výboji mezi kulovými elektrodami dochází k poměrně velkému rozptylu, je potřeba k dosažení dané přesnosti každé měření několikrát opakovat a správnou hodnotu určit aritmetickým průměrem tří hodnot jdoucích po sobě, u kterých nedojde k větší odchylce krajních hodnot, než jsou 3%. Přesnost jednotlivých měření střídavého a rázového napětí je $\pm 3 \%$ a pro měření stejnosměrných napětí $\pm 5 \%$. [6, 7]

Tab. 2-2 Parametry jiskřišť [7]

Průměr koulí D [cm]	Nejmenší hodnota A	Největší hodnota A	Nejmenší hodnota B
6,25	7. D	9. D	14. S
12,5	6. D	8. D	12. S
25	5. D	7. D	10. S
50	4. D	6. D	8. S
75	4. D	6. D	8. S
100	3,5. D	5. D	7. S
150	3. D	4. D	6. S
200	3. D	4. D	6. S

Připojení jiskřiště

Jedna z elektrod má být přímo uzemněna. Pro zvláštní účely může být uzemněna přes rezistor, který se zřetelem k bezpečnosti osob a přesnosti měření musí mít velmi malou rezistanci. Přívod vysokého napětí, počítaje v to i jakýkoliv předřadný rezistor, který není umístěn v samotném dřívku, musí být připojen k bodu dřívku vzdálenému nejméně $2 D$ od bodu doskoku neuzemněné koule. V prostoru, kde vzdálenost mezi bodem doskoku neuzemněné koule a přívodem je menší než hodnota B , nesmí být přívod (zahrnuje i případný předřadný rezistor) blíže koulím, než je rovina kolmá k ose jiskřiště vzdálená $2 D$ od bodu doskoku neuzemněné koule. [7]

Předřadný rezistor

Aby se na jiskřišti zamezilo vysokofrekvenčním kmitům, jež by mohly být příčinou nenormálních přeskoků, a aby se omezil proud při přeskoku a tím poškozování koulí, řadí se do přívodu k jiskřišti předřadný rezistor. [7]

Předřadný rezistor musí být neinduktivní. Může být z jakékoliv hmoty, která s proudem, napětím nebo teplotou mění málo svoji rezistanci. Jeho tepelná kapacita má být taková, aby se nepoškodil při řadě pokusů jdoucích za sebou tak rychle, jak normy i praxe připouštějí. Předřadný rezistor má být co nejbliže u jiskřiště. Nemá se zařazovat do společného přívodu ze zdroje napětí k jiskřišti a ke zkoušenému objektu. [7]

Postup při měření kulovým jiskřištěm

Obvykle se jiskřiště použije ke stanovení vztahu mezi vysokým napětím naměřeným jiskřištěm a údajem voltmetru, oscilografu nebo jiného měřicího zařízení, zapojeného ve zkušebním obvodu. Tento postup se nazývá cejchováním měřicího zařízení. Napětí měřené jiskřištěm se odvozuje z doskoku koulí. [7]

Jiskřištěm lze měřit či nastavovat i zkušební napětí, přeskoková napětí apod. za předpokladu, že jsou splněna ustanovení normy. Postupuje se obdobně jak je popsáno. Zpravidla se však v těchto případech používá jiných, pohodlnějších, rychlejších a přesnějších měřicích zařízení. [7]

Princip měření je jednoduchý: Po připojení napětí na jiskřiště se zmenšuje vzdálenost koulí až dojde k elektrickému výboji (přeskoku) a z průměru koulí a z doskoku lze stanovit hodnotu měřeného napětí. Protože elektrické pole dvou koulí je matematicky přesně popsáno, šlo by použitím známých vztahů pro přeskokové napětí v málo nehomogenním poli vypočítat velikost měřeného napětí. Přesná měření však ukázala, že skutečná přeskoková napětí se při vyšších

hodnotách poněkud liší od vypočtených. Proto byly po mnoha srovnávacích měřeních sestaveny mezinárodně platné tabulky kulových jiskřišť. Tabulky uváděné v normách platí pro referenční standartní atmosférické podmínky. [7]

Při měření vrcholové hodnoty impulsního napětí nelze postupovat obvyklým způsobem. V těchto případech se používá tzv. polovinové metody. Na jiskřiště se přivádí stejné impulsy měřeného napětí a postupně se mění doskok na jiskřišti. Jestliže při určitém doskoku z 10 přivedených impulsů 5 vede k přeskoku a 5 nikoliv, říkáme odpovídajícímu napětí 50% přeskokové napětí zkoušeného objektu U_{50} . protože takovéto nastavení doskoku je velmi obtížné, je možné stanovit napětí U_{50} interpolací ze dvou blízkých hodnot doskoku, kdy při vyšším doskoku z 10 impulsů 5 až 9 impulsů k doskoku nevedlo a při nižším doskoku z 10 impulsů 5 až 9 impulsů k přeskoku vedlo. [7]

Omezovacího rezistoru se při měření impulsního napětí používá jen je-li dlouhý přívod od impulsního generátoru. Rezistance rezistoru je pak rovna přibližně vlnové impedanci přívodu (nemá však přestoupit 500 Ω). [7]

Dnes se používá jiskřiště převážně k cejchování jiných měřicích zařízení a ke spínacím účelům v impulsních obvodech. jako vlastní měřicí zařízení má četné nevýhody:

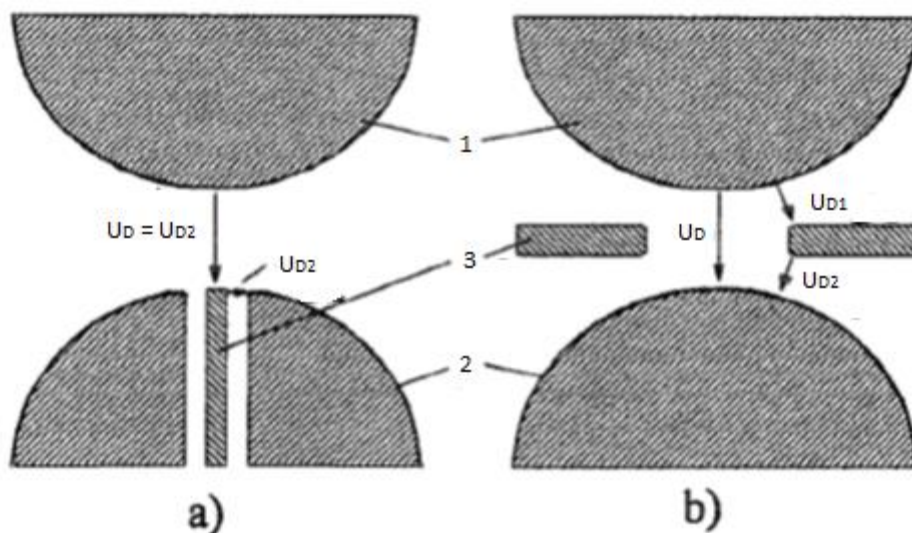
- při měření dochází k náhlým změnám napětí na zdroji a zkoušeném objektu,
- měření je zdlouhavé,
- rozměry jiskřiště a nutné vzdálenosti od okolních předmětů zvětšují a prodražují laboratoře vn,
- malá přesnost měření (max. $3 \pm \%$) a jeho závislost na atmosférických podmínkách. [7]

3 POUŽITÍ EXTERNÍ VYSOKONAPĚŤOVÉ ELEKTRODY

3.1 Tříelektrodové jiskřiště

Máme dva druhy tohoto typu jiskřiště

- třetí elektroda je umístěna uvnitř hlavní elektrody,
- třetí elektroda je zvlášť.

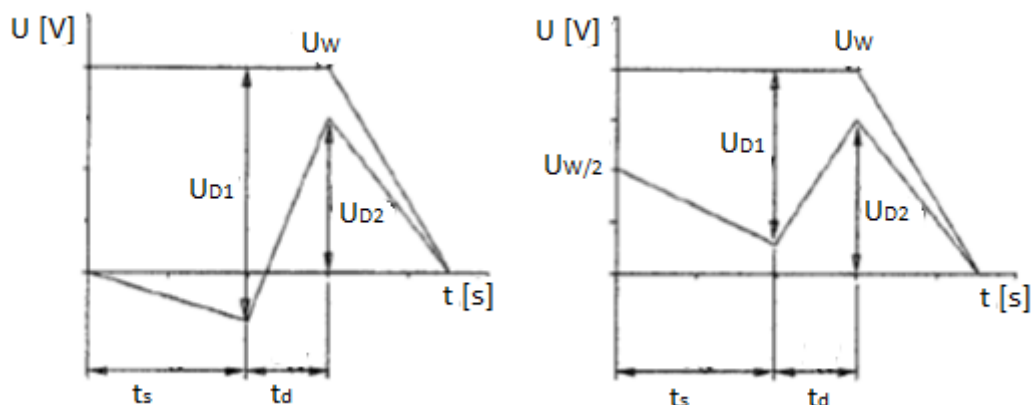


Obr. 3-1 a) Jiskřiště s třetí elektrodou uvnitř hlavní elektrody, b) jiskřiště s oddělenou třetí elektrodou, upraveno z [9]

U usekávacích jiskřišť předpokládáme, že hlavní vysokonapěťová elektroda je na kladném pracovním napětí, zatímco druhá je uzemněná. V případě jiskřiště se zapalovací elektrodou uvnitř hlavní elektrody je zapalovací elektroda na proměnlivém potenciálu. Toto zapalování jiskřiště je realizováno aplikováním negativního spouštěcího impulsu na zapalovací elektrodu. [9, 10]

Můžou nastat 3 různé zapalovací mechanismy, které závisejí na vzájemných vztazích mezi pracovním napětím, napětím mezi hlavní elektrodou a zapalovací elektrodou (na obrázku U_{D1}) a napětím mezi zapalovací elektrodou a uzemněnou elektrodou (na obrázku U_{D2}). [9, 10]

K tomu, aby jsme zapálili jiskřiště, je nutné dosáhnout hodnoty průrazného napětí, která umožní průraz mezi hlavní a zapalovací elektrodou (po čase t_s). Po tomto průrazu stoupne napětí na zapalovací elektrodě směrem k pracovnímu napětí. Po čase t_d napětí na zapalovací elektrodě dosáhne hodnoty průrazného napětí mezi zapalovací elektrodou a uzemněnou elektrodou. Napětí mezi hlavními elektrodami klesne během času t_{sp} . [9, 10]



Obr. 3-2 Napěťový diagram spouštěcího mechanismu, upraveno z [9]

Celkový čas t_{sw} je definován jako čas mezi spouštěcím impulsem a poklesem napětí mezi elektrodami:

$$t_{sw} = t_s + t_d + t_{sp} \quad (3.1)$$

Doba t_s závisí na nárůstu zapalovacího impulsu a na míře mikroskopického mechanismu zahájení průrazu. Doba zpoždění t_d závisí na mechanismu zapalování jiskřiště. Doba t_{sp} je dána změnou rezistance jiskřiště během průrazu. Závisí na průrazném napětí. [9]

Šířka pásma tříelektrodového jiskřiště je interval pracovního napětí, kdy je tento mechanismus stále možný. Minimální hodnota pracovního napětí je určena jako:

$$U_{amin} = U_{D2}. \quad (3.2)$$

Na základě podmínky, že průraz se objeví současně mezi hlavní a zapalovací elektrodou, tak jako mezi zapalovací a uzemněnou elektrodou, můžeme napsat:

$$|U_{amin} - U_{D1}| = U_{D2}. \quad (3.3)$$

Z rovnic (3.2) a (3.3) můžeme vyjádřit minimální pracovní napětí, za kterého je jev stále možný:

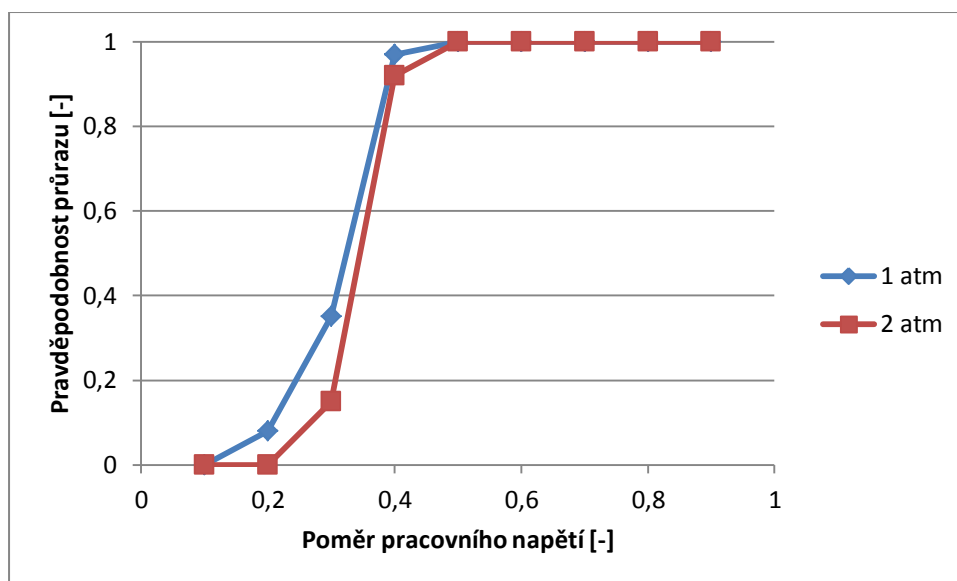
$$U_{amin} = U_{D2} = 0,5 U_{D1}. \quad (3.4)$$

Maximální hodnota pracovního napětí U_{amax} je stejná jako hodnota průrazného napětí U_{BR} . Pro jiskřiště typu A, hodnota U_D je $U_D = U_{D1}$ a pro jiskřiště typu B je $U_D = U_{D1} + U_{D2}$. [9]

Problém optimálního dimenzování jiskřiště je vhodně zvolit pozici elektrod, která bude zaručovat požadovaný zapalovací proces. Tyto hodnoty můžeme získat pomocí měření a výpočtů. [9]

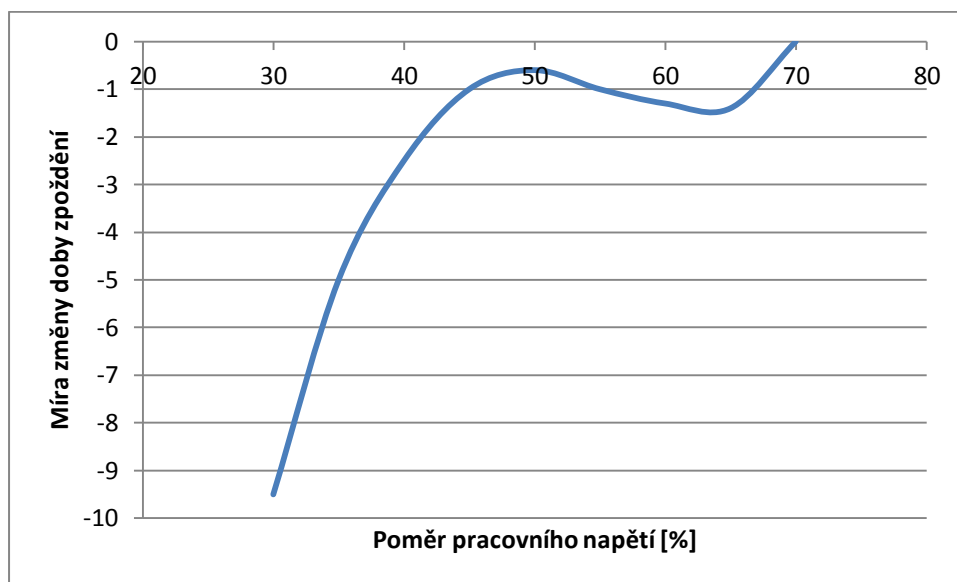
U jiskřišť, kde je jako zdroj použita externí elektroda, pracovní parametry podstatně ovlivňují pracovní charakteristiky jiskřiště. Doba zpoždění se zvyšuje s rostoucím tlakem

vzduchu a klesá se zvyšujícím se pracovním poměrem napětí. Nižší tlak vzduchu vede k nižšímu rozptylu doby zpoždění, zatímco vyšší pracovní poměr napětí vede k nižším hodnotám průměrné doby zpoždění. [11]



Obr. 3-3 Závislost pravděpodobnosti průrazu na poměru pracovního napětí, upraveno z [9]

Zapalovací mechanismus by přešel v přímý průraz mezi třetí elektrodou a anodou, kdyby pracovní poměr napětí byl vyšší než 70 %. Mezitím pravděpodobnost selhání průrazu se rapidně zvyšuje s pracovním poměrem napětí pod 30 %. [11]



Obr. 3-4 Závislost míry změny doby zpoždění na poměru pracovního napětí, upraveno z [9]

Výsledky ukazují, že poměr napětí mezi 50-70 % může prodloužit životnost třetí zapalovací elektrody a omezit pravděpodobnost sebezapálení. [11]

4 ROGOWSKÉHO ELEKTRODA

Další možností zapalování jiskřiště je použitím Rogowského elektrody. Walter Rogowski byl německý fyzik, který žil na přelomu 19. a 20. století. Mimo vysokého napětí se také zabýval telekomunikací, elektrotechnikou a elektrickými výboji. Je po něm pojmenována i Rogowského cívka.

V mnoha případech požadujeme, aby elektrické pole mezi elektrodami bylo rovnoměrné. Avšak obyčejné ploché elektrody nemůžou být nekonečné a proto na okrajích elektrod není elektrické pole stejné jako uprostřed. Několik jednotlivců, například Rogowski, se tímto problémem osově symetrických geometrií zabýval. Zdefinoval rovnice pro elektrody, které postupně zmenšují rádius zakřivení a proto pole na okrajích elektrod nepřevyšuje hodnoty uprostřed. Rogowski navázal na práci Maxwella odvozením řešení pro elektrické pole spjaté s konečnými plochými deskami místo nekonečných. [12, 13]

Maxwellova analýza pole pro konečnou desku místo nekonečné je vyjádřena následujícími rovnicemi:

$$X = A(\phi + e^\phi \cos \psi) \quad (4.1)$$

$$Y = A(\psi + e^\psi \sin \psi) \quad (4.2)$$

$$A = \frac{a}{\pi} \quad (4.3)$$

ψ reprezentuje ekvipotenciální plochy,

ϕ tok intenzity elektrického pole,

X, Y souřadnice,

a vzdálenost mezi konečnou a nekonečnou deskou. [12, 13]

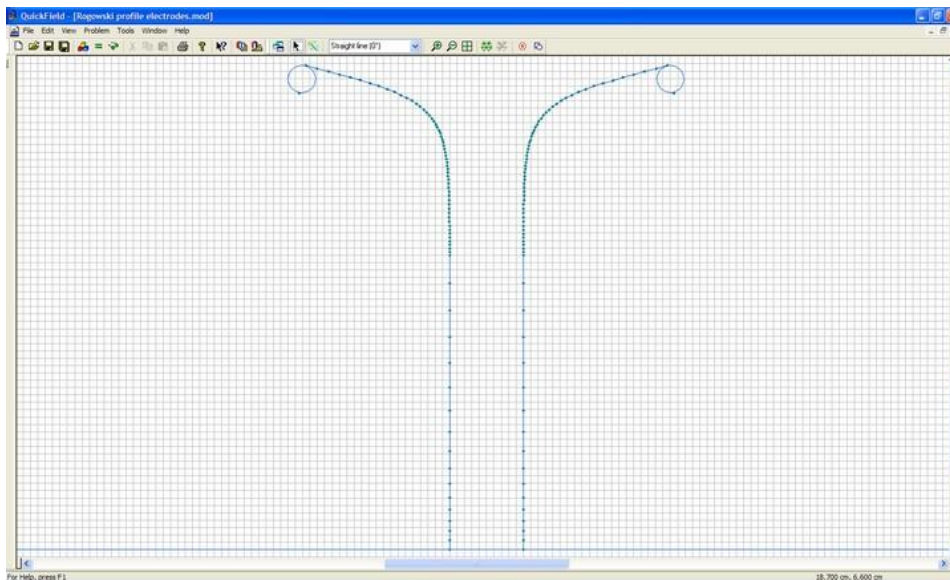
Rogowski dokázal, že intenzita pole E je mezi elektrodami větší než mimo pro každou hodnotu $\psi \leq \frac{\pi}{2}$. V této situaci můžeme rovnice (3.5) a (3.6) zredukovat do tvaru:

$$X = \frac{a\phi}{\pi} \quad (4.4)$$

$$Y = \frac{a}{\pi} \left(\frac{\pi}{2} + e^\psi \right) \quad (4.5)$$

Rengier, který spolupracoval s Rogowskim, experimentálně přišel na to, že elektrody zkonstruované s hodnotami $\psi = \frac{\pi}{2}$ a $\psi = \frac{2\pi}{3}$ produkují jiskry vždy uprostřed rovinné části elektrody, ne na okrajích. Proto je řešení s hodnotou $\frac{\pi}{2}$ běžné. [12, 13]

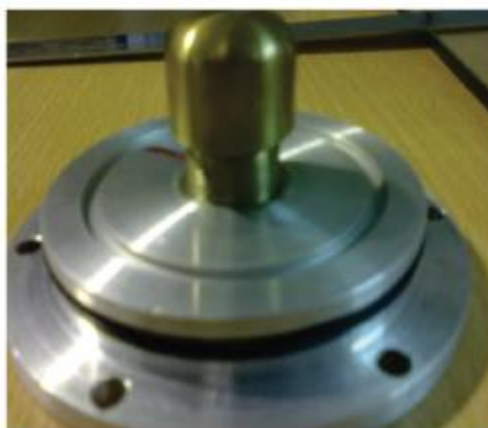
Následující obrázek ukazuje zakřivení Rogowského elektrody ($\psi = \frac{\pi}{2}$). Jsou souměrné podle horizontální osy. [12, 13]



Obr. 4-1 Souměrné Rogowského elektrody [12]

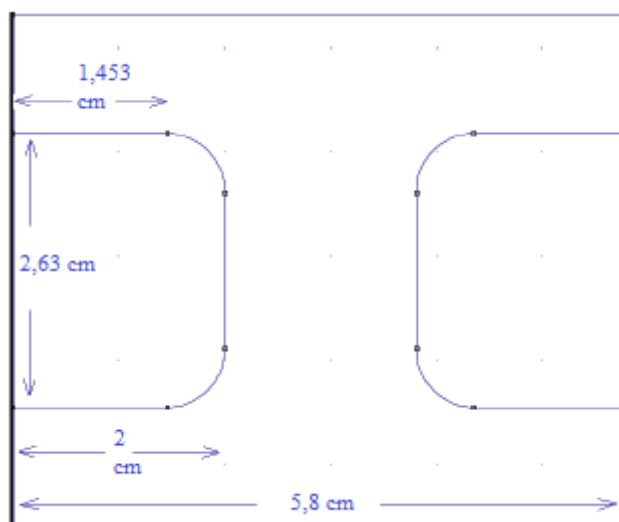
Několik dalších lidí se zabývalo dalším vývojem či vylepšením Rogowského elektrod, např. Bruce, Ernst, Chang, Harrison atd.

Kvůli nutnosti omezení rozměrů elektrod do praktických hodnot můžeme rovnoměrnost pole kontrolovat jen do maximálního užitečného rozmístění elektrod. Toto rozmístění v zásadě závisí na tvaru elektrod. Při porovnání Rogowského a obyčejné ploché elektrody má Rogowského elektroda vhodnější rovnoměrnost pole. [12, 13]

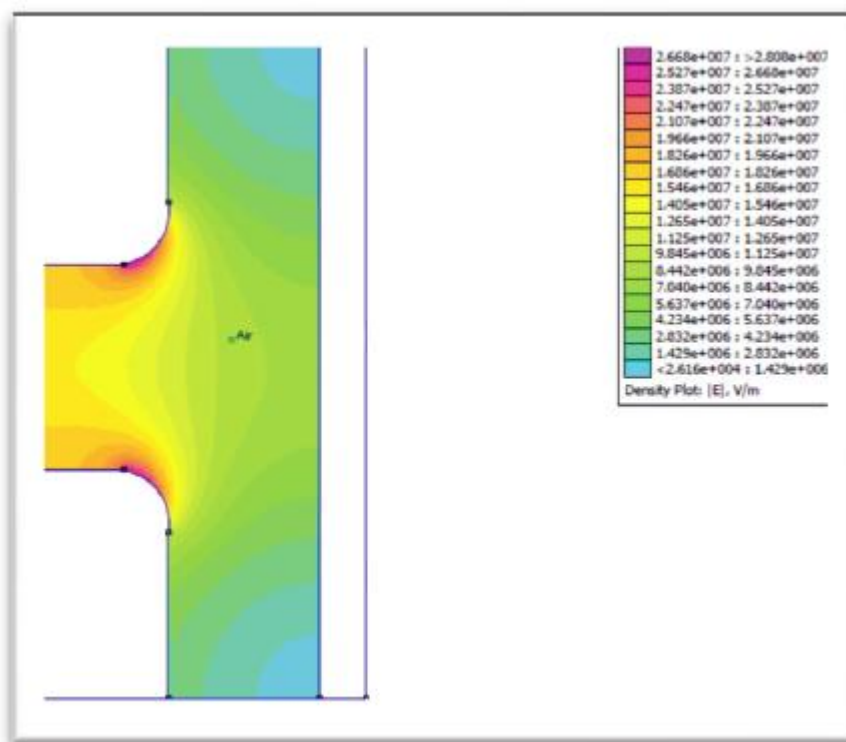


Obr. 4-2 Rogowského elektroda [14]

Na Obrázku 4-2 můžeme vidět fotografii Rogowského elektrody. Průměr elektrody je 2,64 cm. Z jedné strany je elektroda připevněna a z druhé nastavitelná, abychom mohli nastavit vzdálenost elektrod.

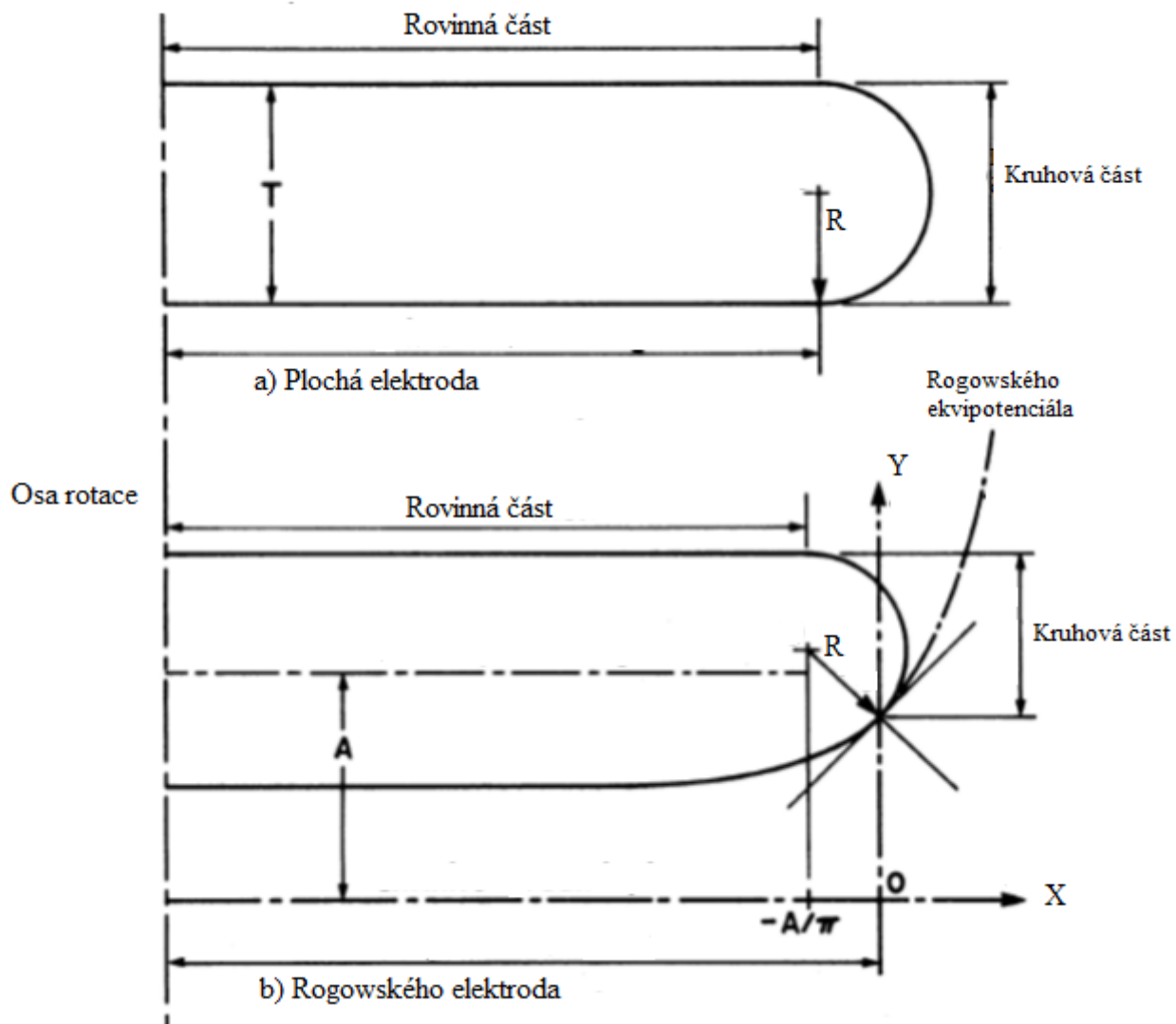


Obr. 4-3 2D nákres elektrod, upraveno z [14]



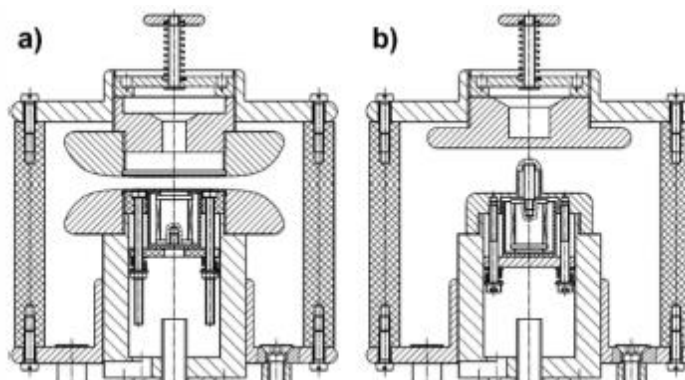
Obr. 4-4 Intenzita pole [14]

Simulace je provedena pro 300 kV, horní elektroda je připojena na VN a spodní je na potenciálu země. Na Obrázku 4-3 můžeme vidět detailní 2D nákres a na dalším je znázorněna intenzita pole na okraji mezi elektrodami. Pole je rovnoměrné a dosahuje hodnot kolem $1 \cdot 10^7$ V/m. Simulace pole pochází z programu FEMM (Finite Element Methods Magnetics). [14]



Obr. 4-5 Porovnání tvaru Rogowského a obyčejné ploché elektrody, upraveno z [13]

Průměr elektrody by měl být roven dvojnásobku vzdálenosti elektrod. Pro jiskřiště se vzdáleností menší než dvojnásobkem vzdálenosti elektrod je intenzita pole u okrajové části elektrody nižší než uprostřed pole. [13]



Obr. 4-6 Jiskřiště s Rogowského a plochou elektrodou [15]

5 ZAPALOVÁNÍ JISKŘIŠŤ POMOCÍ LASERŮ

Máme základní typy zapalování jiskřišť:

- pasivní,
- elektricky zapalované,
- laserově zapalované.

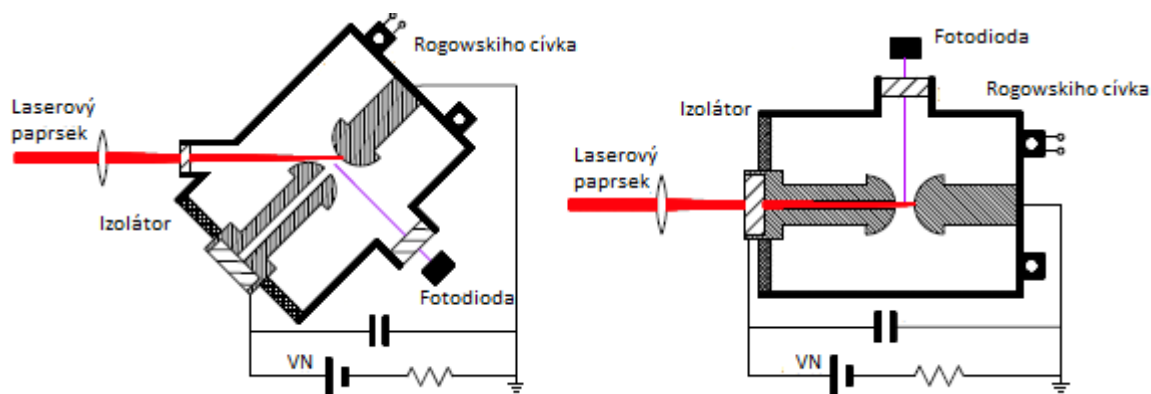
Pasivní mají pouze dvě elektrody a fungují spontánně, když aplikované napětí dosáhne hodnoty průrazného. Elektricky zapalované používají tři elektrody, přičemž třetí externí elektroda vyvolává průraz napětí. Většinou se využívá trigatronového uspořádání. Bohužel tento způsob vykazuje větší hodnoty doby zpoždění. Laserově zapalované jiskřiště se skládají ze dvou elektrod a optických čoček, pomocí kterých se směřuje paprsek do prostoru elektrod. Laserově zapalované jiskřiště vykazují oproti ostatním používaným způsobům nejmenší hodnoty doby zpoždění. [16]

K hlavní parametrům laserového zapalování patří dálkové řízení, jednoduché uspořádání, spolehlivost, jednoduchá údržba. Dále jsou vhodné k častému zapalování a k vícejiskřišťovému uspořádání. Charakteristika průrazu vždy závisí na tlaku, zda používáme okolní vzduch či jiný plyn, geometrie elektrod, materiál elektrod a úprava povrchu elektrod. [16]

Použití laserů k zapalování jiskřišť již bylo použito před více než 45 lety. Paprsek viditelného nebo infračerveného laseru s energií o pár J byl soustředěn pomocí čoček na povrch jedné elektrody. Napětí dosahovalo 50 % průrazné hodnoty, doba zpoždění dosahovala stovek ns. Tyto experimenty provedli Dougal a Williams. [16]

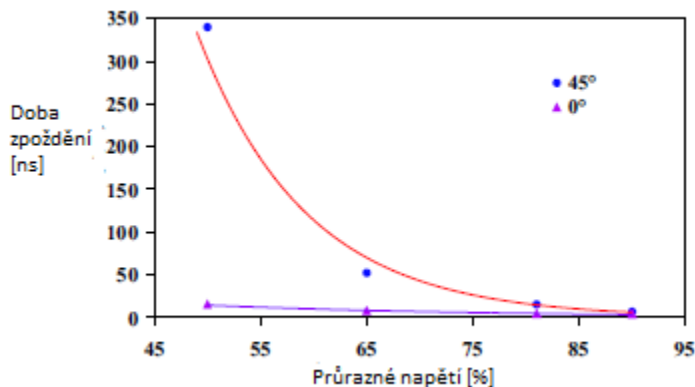
Široce používané lasery k zapalování jiskřišť jsou infračervené Nd:YAG lasery s energií pár stovek mJ. Hlavně proto, že jednoduše překročí intenzitu potřebnou k vyvolání tunelové ionizace atomů a molekul. V tomto případě byl použit Nd:YAG laser o energii od 250 do 850 mJ. [16]

Schéma experimentu je znázorněno na Obrázku 5-1. Jiskřiště se skládá ze dvou wolframovo-měďených (70/30) elektrod a čoček. Infračervený laserový svazek je přiveden do jiskřiště skrz otvor v anodě (v případě, že úhel dopadu je 0°) a je soustředěn na povrch uzemněné elektrody pomocí čoček. Jiskřiště je zapáleno, když elektrické pole překročí minimální hodnotu potřebnou pro lavinovou ionizaci. Byly vyzkoušeny dva úhly dopadu: 45° a 0 stupňů k povrchu uzemněné elektrody. [16]



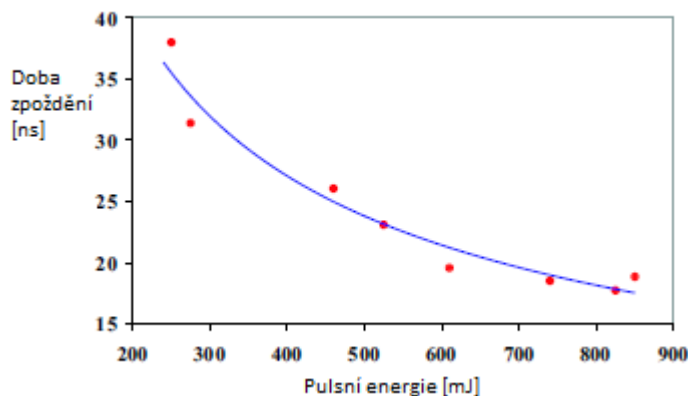
Obr. 5-1 Schéma experimentu, úhel dopadu je 0° a 45° , upraveno z [16]

Pro zapálení jiskřiště byl použit laser 1064-nm Q-spínaný Nd:YAG, který byl nastaven v impulsním režimu. Jeho maximální energie je 850 mJ, délka pulsu 5 ns a výstupní průměr svazku 8 mm. Doba zpoždění mezi laserovým pulsem (zachycený fotodiodou) a začátkem impulsu (sledovaný Rogowskiho cívkou) byl měřený pomocí osciloskopu. [16]



Obr. 5-2 Závislost doby zpoždění na průrazném napětí, upraveno z [16]

Závislost doby zpoždění na průrazném napětí v rozsahu od 50 % do 90 % je zobrazena na Obrázku 5-2. Doba zpoždění s narůstajícím průrazným napětím klesá. Na obrázku jsou zobrazeny dva úhly dopadu laserového svazku (45° a 0°). U nízkých hodnot průrazného napětí je doba zpoždění hodně odlišná pro různé úhly dopadu laserového paprsku. Zatímco u 45° doba zpoždění dramaticky roste s klesajícím průrazným napětím, u 0° úhlu narůstá jen nepatrně. To je hlavně kvůli tomu, že se v pozdější fázi streamery rozšiřují stejnou cestou jako laserový svazek, který cestou předionizuje vzduch. [16]



Obr. 5-3 Závislost doby zpoždění na pulsní energii, upraveno z [16]

Na Obrázku 5-3 jde vidět, že s větší pulsní energií laseru klesá doba zpoždění.

5.1 Nerezonující multifotonová ionizace

Doba zpoždění je jedna z hlavních vlastností při výběru typu zapalování jiskřiště. Pro laserové jiskřiště můžou být použity 3 zapalovací mechanismy:

- nerezonující multifotonová ionizace,
- rezonančně vybuzená multifotonová ionizace,
- elektronové tunelování. [17]

První metoda je využívána tradičně, zatímco zbylé dvě jsou spíše výzkumné. Takže se budeme zabývat jen metodou první, a to hlavně dobou zpoždění a dobou zapálení. Laserový puls je do jiskřiště přiveden kabelem. [17]

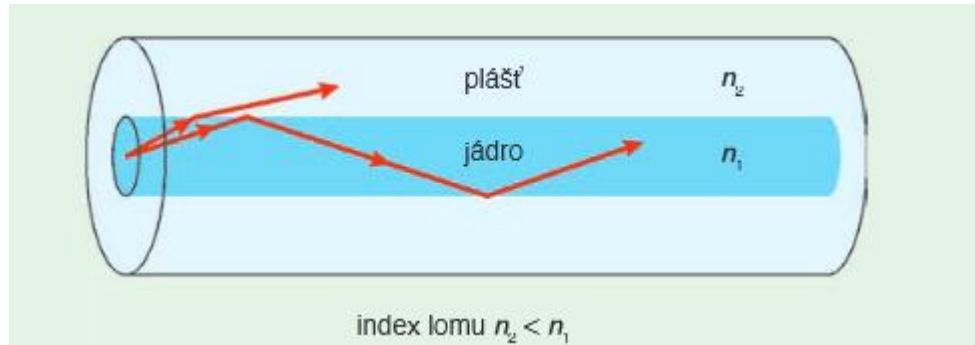
Stinná stránka použití laserů v porovnání s jinými metodami zapalování je, že lasery jsou více komplikované a jsou náchylné k elektromagnetickému rušení. Jedna z hlavních vlastností je načasování, kdy sepne spínač, tzv. doba zapálení. Laserově zapalované jiskřiště jsou v tomto ohledu nejdokonalejší. To znamená, že strmost pulsu dosahuje vyšších hodnot. [17]

Nejrozšířenější lasery, které se používají k zapalování jiskřišť jsou Nd:YAG lasery s délkou pulsu okolo 5 ns. Laserový puls je soustředěn přímo do středu jiskřiště. Jiskřiště je zapáleno tím, že se pomocí multifotonové ionizace generují volné elektrony. Vlnová délka laserového pulsu je důležitá, protože když je kratší, tak stačí méně fotonů. [17]

5.2 Vlákňové lasery

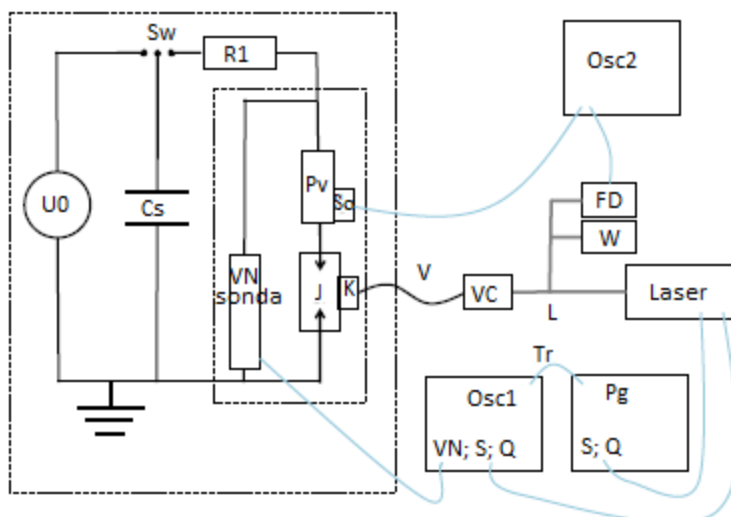
Začal se vyvíjet nový trend, a to miniaturizace a zjednodušení laserových systémů. Pokud spojíme laser a optické vlákno, vznikne vlákňový laser. Je to zdroj velmi intenzivního a kvalitního svazku záření.

Optické vlákno je válec z nejméně dvou průhledných částí (jádra a pláště), které mají mírně odlišné složení materiálu, většinou křemenného skla. Válec je ohebný a velmi tenký, typicky osminu milimetru. Světlo je zamčené v jádře optického vlákna díky jevu úplného vnitřního odrazu od rozhraní jádra a pláště. [18]

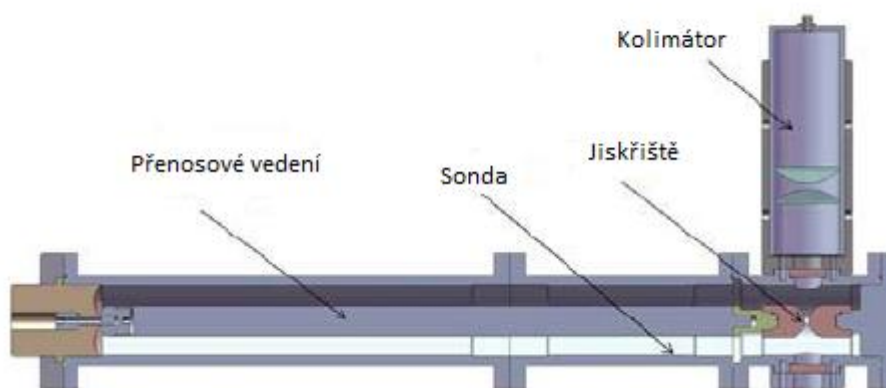


Obr. 5-4 Šíření světla optickým vláknom [18]

Dnešní vlákňové lasery dokážou předat infračervené nanosekundové pulsy o pár milijoulech s kilohertzovou pulsní frekvencí. Tyto lasery jsou na pokraji se stát užitečnými u laserově zapalovaných jiskřišť. Výhody vlákňových laserů jsou vysoká účinnost, kvalitní výstupní svazek, jsou robustní, kompaktní a nevyžadují složité chlazení. [17, 18]

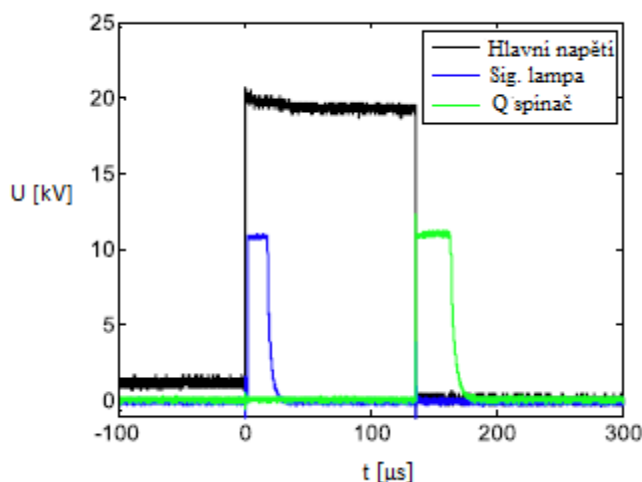


Obr. 5-5 Uspořádání laserově zapalovaného jiskříště, upraveno z [17]



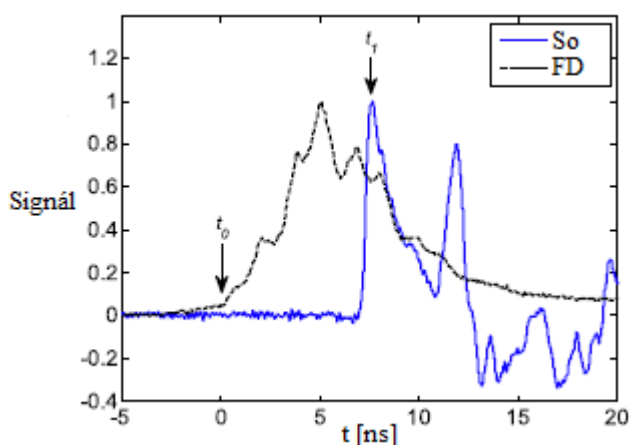
Obr. 5-6 Nákres laserově zapalovaného jiskříště, upraveno z [17]

Na Obrázku 5-5 je zobrazeno uspořádání jiskříště a CAD nákres jiskříště je na Obrázku 5-6. Pravá strana jiskříště je uzemněna a vysoké napětí je přivedeno z levé strany. Vysoké napětí, zdroj U_0 nabíjí kondenzátor C_s . Když je nabitý, relé Sw vede napětí do hlavního obvodu, který obsahuje rezistor R_1 , krátké přenosové vedení P_v a jiskříště J . Signál od sondy VN_{sonda} je veden k osciloskopu $Osc1$. Tento signál je dále použitý jako spouštěcí signál Tr pulsního generátoru P_g , který dále spouští Nd-YAG laser. Puls pulsního generátoru spouští Q-spínač laseru Q . Je také zaznamenán osciloskopem. Laserový puls L je rozdělen do tří svazků: jeden je použitý k zapálení jiskříště, další jde do detektoru spektra W a poslední jde k fotodetektoru FD . Poslední je připojený k druhému osciloskopu $Osc2$ a je použitý jako referenční signál ke spuštění laserového pulsu. Část laserového pulsu použitá k zapálení je do jiskříště přivedena optickým vláknem V . Kolimátor K slouží k zrcadlení výstupu optického vlákna do jiskříště, kvůli zpětné reflexi laserového paprsku. [17]



Obr. 5-7 Napětí jiskřiště a zapalovací signály, upraveno z [17]

Aplikované napětí do jiskřiště a zapalovací signály jsou zobrazeny na Obrázku 5-7. Napětí jiskřiště je znázorněno černou křivkou, signál lampy modře a signál Q-spínače zeleně. Zpoždění mezi hlavním napětím a signalizační lampou je $1,5 \mu\text{s}$ a mezi hlavním napětím a Q-spínaným signálem je $135 \mu\text{s}$. Jakmile je Q-spínaný signál spuštěn, laser emituje laserový puls. Na obrázku laserový puls zapaluje jiskřiště a napětí jiskřiště se hroučí u $135 \mu\text{s}$. Nárůst aplikovaného napětí je v řádu 100 ns . [17]



Obr. 5-8 Určení doby zpoždění, upraveno z [17]

Rozdíl časů ve fotodetektoru a při zhroucení napětí můžeme vidět na Obrázku 5-8. Nazývá se doba zpoždění. Čas t_0 označuje začátek a t_1 označuje konec doby zpoždění. [17]

5.3 Budoucnost laserově zapalovaných jiskřišť

Laserově zapalované systémy jsou vyspělé, avšak relativně komplikované. Lasery v laserově zapalovaných systémech mohou být nahrazeny vysoce výkonými pulsními vláknovými lasery.

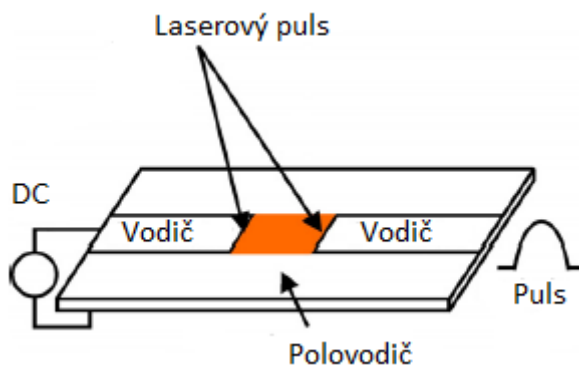
Současné maximum jsou $2,4 \text{ mJ}$ pulsy s průměrným výkonem 33 W o svazku skoro bez difrakce. Tohoto bylo dosaženo použitím Q-spínaným Tm-doped vysoce intenzivním vláknovým laserem. K dosažení krátkých vlnových délek v UV oblasti se současně mohly generovat druhé a vyšší harmonické. [17, 18]

Experimentální metody zapalování pomocí laserů používající mechanismu elektronového tunelování a rezonančně vybuzené multifotonové ionizace se budou vyvíjet tam, kde bude potřeba extrémně precizního načasování nebo extrémní využití energie.

6 JISKŘIŠTĚ S FOTOVODIVÝMI SPÍNAČI

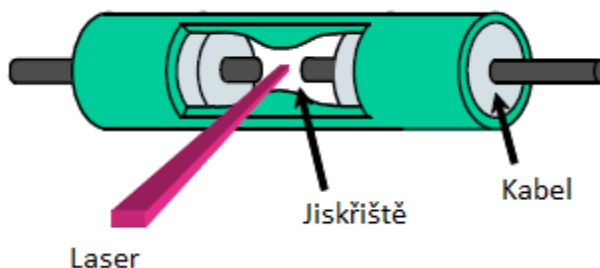
Tento způsob kombinuje výhody zapalování jiskřišť pomocí laseru a fotovodivých polovodičových spínačů.

Fotovodivé spínače se používají pro generování velmi krátkých elektrických pulsů. Nejběžnější fotovodivý spínač se skládá se symetrického páskového vedení, ve kterém je jeden vodič přerušen kusem polovodičového materiálu. Toto provedení je zobrazeno na Obrázku 6-1. [19, 20]



Obr. 6-1 Fotovodivý polovodičový spínač, upraveno z [19]

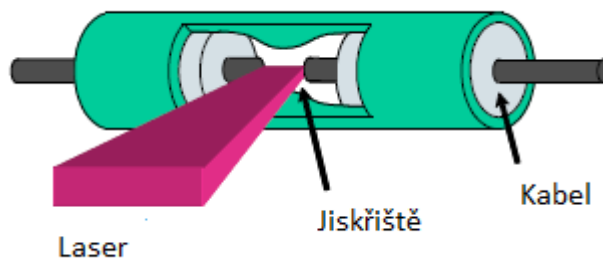
Laserový puls je použitý k ozáření polovodiče ke generování volných elektronů na povrchu materiálu. Tím se vytvoří vodivá cesta k protějšímu vodiči.



Obr. 6-2 Jiskřiště zapalované pomocí laseru, upraveno z [19]

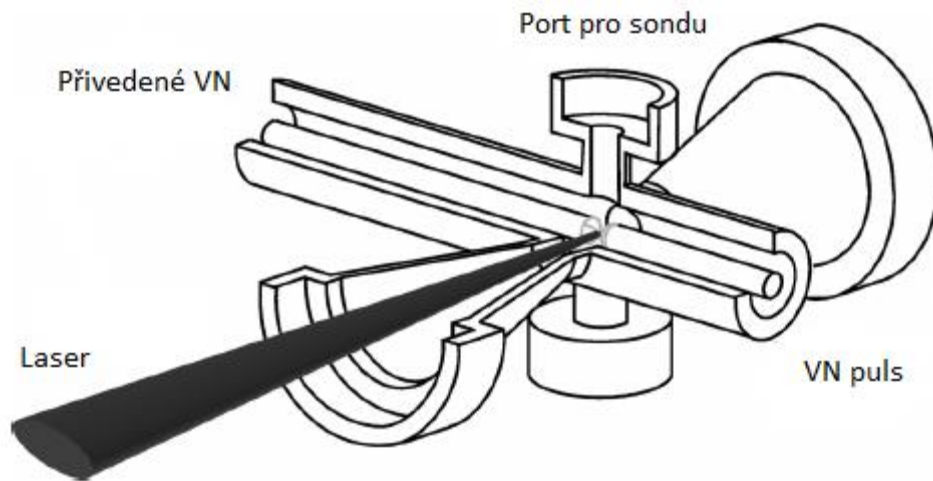
Na Obrázku 6-2 je znázorněno jiskřiště zapalované pomocí laseru. Laser vytvoří v jiskřišti malé množství ionizace. Volné elektrony jsou urychlovány, způsobují další ionizaci a následně vytvoří vodivou cestu mezi elektrodami. Nevýhodou tohoto procesu je, že je relativně pomalý a povaha průrazu způsobuje jiskření. Doba zpoždění v rozsahu 1-100 kV dosahuje hodnot stovek ps. Další nevýhodou je omezení použití daného jiskřiště v určitých aplikacích. [19, 20]

Aby vznikl průraz z původní ionizace laserem, musí být napětí na jiskřišti blízké nebo dosáhnout hodnoty průrazného napětí jiskřiště. Proto je vhodné použití vysoce výkonného laseru. Když je intenzita laserového pulsu dostatečně vysoká, vznikne mezi elektrodami kompletní vodivá cesta. Celý proces je obdobný generaci volných nosičů v polovodiči. [19, 20]



Obr. 6-3 Jiskřiště s fotovodivým spínačem, upraveno z [19]

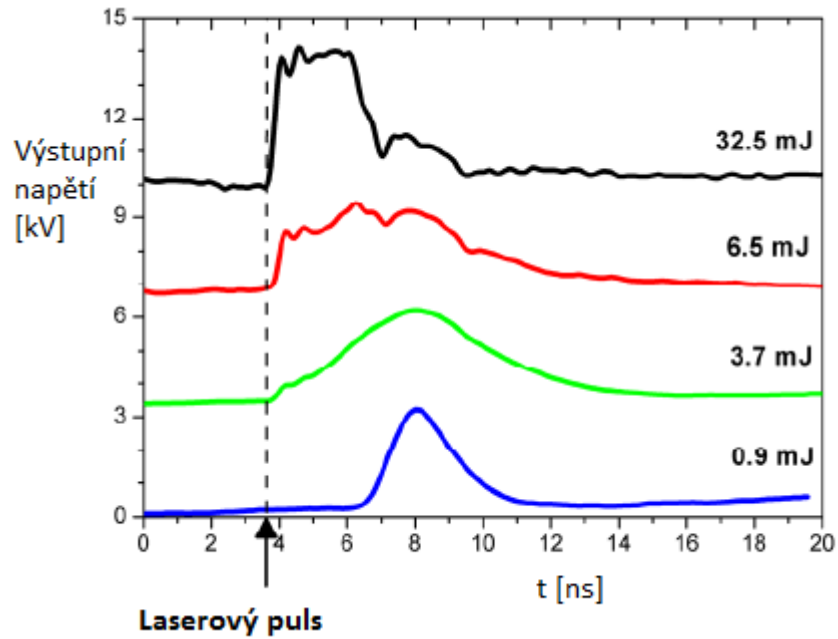
Laser, který vyhovuje daným požadavkům je např. femtosekundový Ti:Safírový laser. Laser produkuje 200 fs laserové pulsy s energií 35 mJ. Jiskřiště s laserem jsou zobrazeny na Obrázku 6-4. Jsou zde dva vodiče mezi kterými je malá mezera. Vzdálenost mezi vodiči je nastavitelná, v tomto je případně je 1 mm. [19, 20]



Obr. 6-4 Řez jiskřištěm, upraveno z [20]

Laserový puls je soustředěn do oblasti jiskřiště pomocí válcových čoček. Čočky vytváří mezi elektrodami ohnisko. Šířka ohniska je 1 mm (délka mezery) a výška je přesně 20 μm . To znamená, že při maximální energii 35 mJ bude intenzita laseru přes celou mezeru přes 10^{18} W/m^2 , což je práh pro ionizaci vzduchu. Laser tedy vytváří vodivou cestu mezi elektrodami v rámci časového měřítka laserového pulsu (200 fs). [19, 20]

Jestliže je intenzita použitého laseru dost vysoká, celá potřebná ionizace se vytvoří přímo laserem. Laser menšího výkonu nedosáhne intenzity potřebné k překročení meze pro ionizaci tunelováním, ale i tak dokáže vytvořit méně ionizace uprostřed jiskřiště. Na Obrázku 6-5 můžeme vidět srovnání použití laserů o různých vlastnostech. [19, 20]



Obr. 6-5 Výstupní pulsy s různými lasery, upraveno z [19]

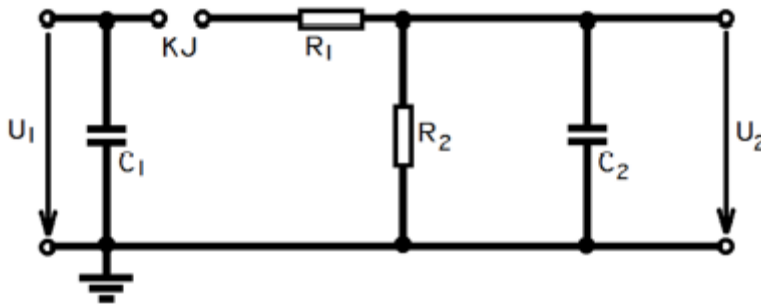
Když je energie laseru malá (modrá křivka), nedochází ke vzniku ionizované cesty. Průraz způsobí až lavinová ionizace. Doba zapálení u tohoto typu laseru je v řádu ns, jak lze vidět na obrázku. Zvyšování intenzity laseru vykazuje vyšší první krok pulsu. Šířka pulsu poslední horní křivky je 2 ns a je určena délkou přenosového vodiče. [19, 20]

7 RÁZOVÉ GENERÁTORY

Není vlastně zdrojem elektrické energie v pravém slova smyslu, protože elektrickou energii nevyrobí. Jeho úkolem je vytvořit krátkodobé napěťové impulzy definované hodnoty a s definovaným průběhem. Konstrukčně se jedná o baterii kondenzátorů nabitých stejnosměrným zdrojem vysokého napětí. [5]

Rázové generátory by měly mít přehledné uspořádání a nepatrnou indukčnost. Musejí umožňovat snadné přizpůsobení požadovaným podmínkám a pokud možno zabírat málo místa. Jejich energie závisí na druhu zkoušeného předmětu. [5]

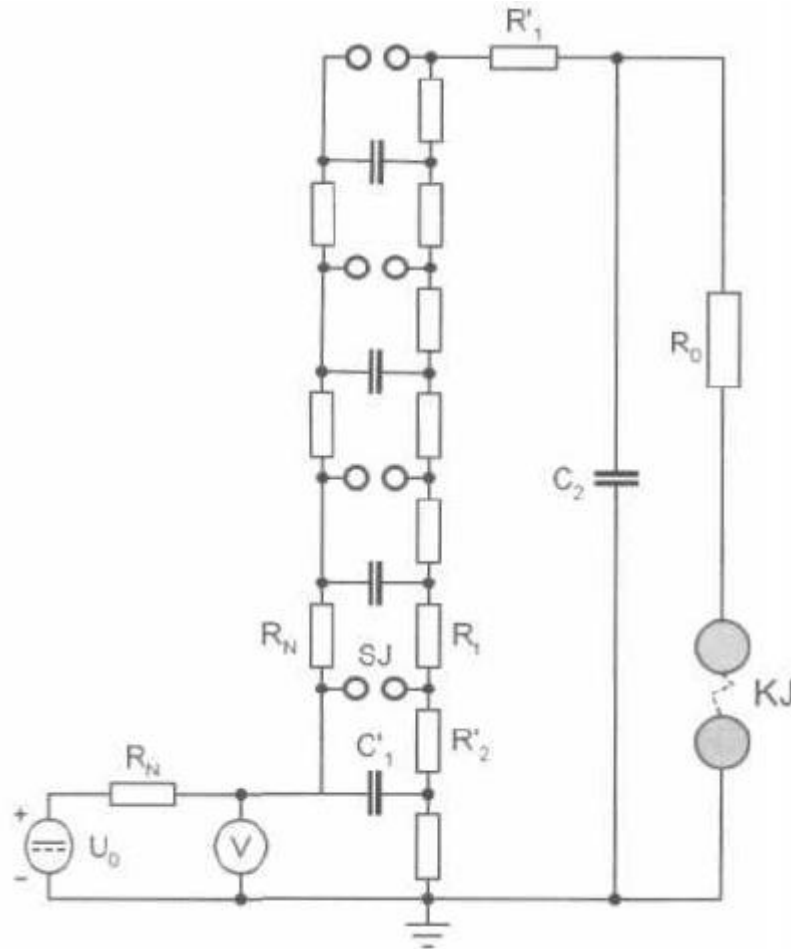
Používají se ke zjišťování tzv. rázové elektrické pevnosti a k provádění impulzních napěťových zkoušek vn zařízení (transformátorů, průchodek, izolátorů, kabelů). Další jejich využití je pro zkoušení izolací a studium výbojů vysokého napětí. [5, 21]



Obr. 7-1 Náhradní schéma jednostupňového rázového generátoru [21]

Obrázek 7-1 znázorňuje jednoduché zapojení rázového generátoru. Kapacita C_1 značí činnou kapacitu, C_2 kapacitu zatěžovací, R_1 čelní odpor a R_2 týlní odpor. Kondenzátor C_1 se nabije ze stejnosměrného zdroje a přes jiskřiště vybije do obvodu R_1 , C_2 , R_2 . Tvar čela rázové vlny je dán čelním odporem a zatěžovací kapacitou, která se přes tento odpor nabíjí. Tvar týlu vlny je dán napětím vytvořeným vybíjecím proudem činné kapacity na týlním odporu. Jednostupňový generátor se používá pro nižší napětí (do 200 kV). Pro vyšší napětí se využívá několikastupňového uspořádání (Marxovo zapojení). [5, 21]

Marxovo zapojení je sestaveno z několika stupňů rázového generátoru. Jednotlivé kondenzátory jsou nabíjeny paralelně na požadované napětí. Poté pomocí jiskřišť dojde k sériovému propojení a výstupní napětí je pak rovno velikosti nabíjecího napětí jednoho stupně vynásobeného počtem stupňů generátoru. V reálném obvodu nejsou kondenzátory nabíjeny na stejnou hodnotu vlivem sériové řady nabíjecích odporů, které nejsou ve srovnání se svodovými odpory kondenzátorů. [5, 21]



Obr. 7-2 Princip Marxova vn generátoru [5]

Baterie kondenzátorů je nabita stejnosměrným vn napětím. Všechny kondenzátory jsou propojeny paralelně přes velké hodnoty odporů. Když intenzita elektrického pole na jiskřičkách překročí kritickou hodnotu (např. spustí se pomocným výbojem), dojde k propojení jiskřiček výboji. Tím se všechny kondenzátory spojí do série. Výsledná celková činná kapacita C_1 je dána sériovým součtem jednotlivých kapacit. Poté proběhne rychlé nabití zatěžovací kapacity C_2 přes čelní odpor R_1 a zároveň dojde k vybití činných kapacit přes tlumící odpor R_t . Jednotlivá napětí na kapacitách se sečtou, tj. na výstupním jiskřičce pak bude nkrát větší napětí. [5]

Změna výstupního napětí se provádí změnou vzdálenosti doskoku jiskřiček. Vzdálenost „nejnižšího“ jiskřičky se volí menší než u ostatních z důvodu zajištění jeho prvního zapálení a tím nastartováním ostatních výbojů. [5]

7.1 Zapálení jiskřiček

Pro spuštění jiskřiček mohou být použity 2 metody:

Zapálení při konstantním napětí

Pro první metodu by jiskřička měla mít vzdálenost větší než je přeskoková vzdálenost pro požadované napětí, pak budou kondenzátory nabíjeny paralelně až do požadovaného napětí. Když jsou všechny kondenzátory plně nabitě, jiskřička se sobě přiblíží a dojde k přeskoku, který pak sériově propojí nabitě kapacity. [21]

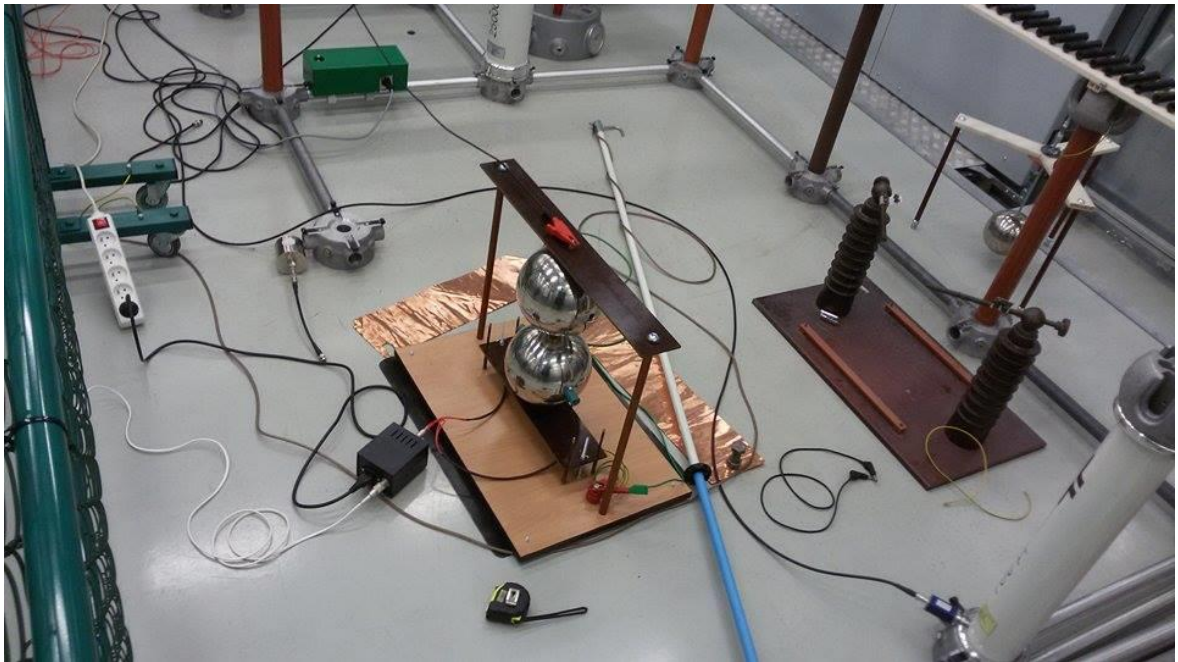
Zapálení při konstantní vzdálenosti

Druhá metoda je používána častěji. Jiskřiště jsou mírně nastaveny na vyšší přeskokovou hodnotu. Trigrovací zařízení sleduje průběh nabíjení a při dosažení požadované hodnoty vyše zapalovací napěťový zdroj impulz několika kV na první zapalovací jiskřiště. Dojde k přeskoku a vzniklé přepětí spustí přeskoky v dalších stupních generátoru. Celkové napětí je pak dáno počtem zapojených stupňů. Tato metoda má vysokou spolehlivost, která je nezbytná pro rázové zkoušky. Parametry rázové vlny se mění hodnotami čelního a týlního odporu a činné kapacity. [21]

8 LABORATORNÍ MĚŘENÍ

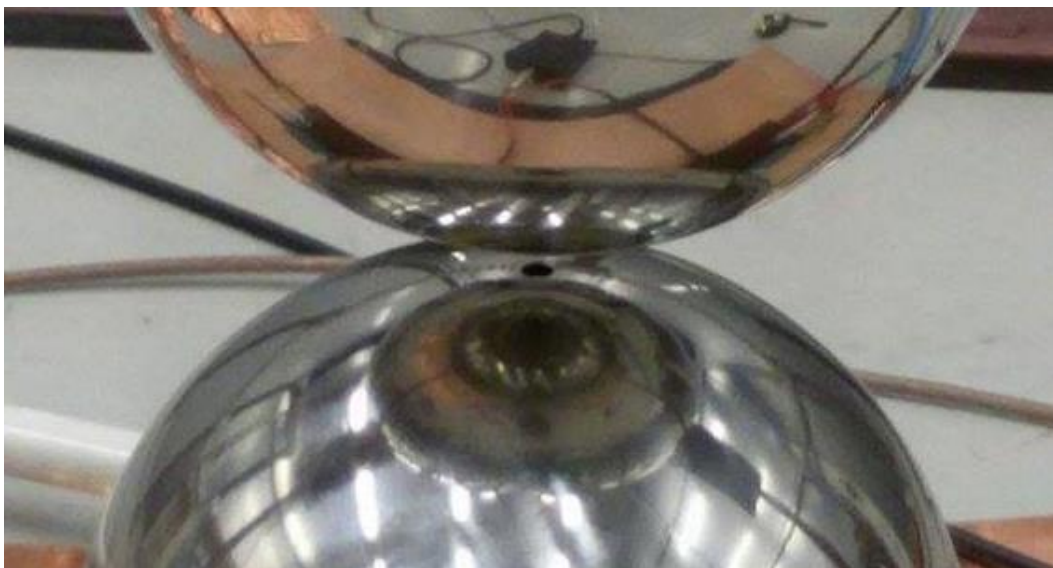
8.1 Úvod

V laboratorním měření byla odzkoušena metoda zapalování kulového jiskřiště. Jako zapalovací elektroda, zdroj ultrafialového záření, sloužila zářivka, která byla umístěna uvnitř spodní uzemněné elektrody. Fotografie z měření je na Obrázku 8-1.



Obr. 8-1 Laboratorní měření - kulové jiskřiště

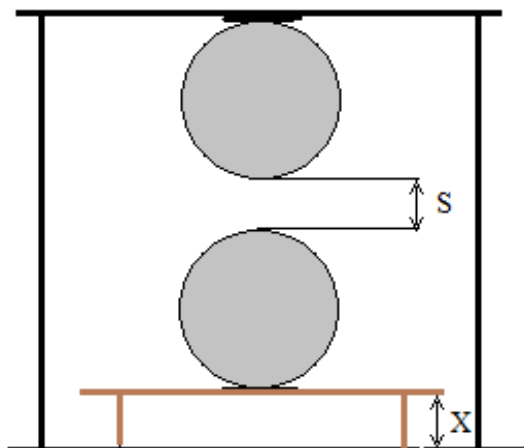
Spodní elektroda má ve své vrchní části otvor, aby docházelo k ionizaci v mezielektrodovém prostoru. Průměr kulových elektrod byl 18 cm. Poté, co bylo nastaveno požadované napětí, byla pomocí relé připojena zářivka a docházelo (či nedocházelo) k zapálení jiskřiště.



Obr. 8-2 Vyřiznutý otvor ve spodní kulové elektrodě

8.2 Měření

V prvním měření byly elektrody úplně u sebe a byla změřena vzdálenost X . Ta byla $X = 7,4$ cm. Hned poté byla nastavena vzdálenost $X = 3,4$ cm a to tedy znamená, že přeskoková vzdálenost byla $S = 4$ cm. Na Obrázku 8-2 je znázorněno schéma jiskřiště, nastavovaná vzdálenost X a přeskoková vzdálenost S .



Obr. 8-3 Nastavovaná vzdálenost X

Při takové vzdálenosti X bylo pole mezi elektrodami málo homogenní, elektrody byly vzhledem k jejich průměru daleko od sebe a jiskřiště se nepodařilo zapálit. Jiskřiště pouze párkrát samovolně přeskočilo, ale tento stav nastával např. vlivem prachové částice, která ionizovala prostředí mezi elektrodami. Schéma zapojení úlohy je uvedeno na Obrázku 9-1.

Při dalším měření byla vzdálenost $X = 4,4$ cm, přeskoková vzdálenost tedy $S = 3$ cm. Při napětí 75 kV se jiskřiště začalo zapalovat samovolně, v rozmezí hodnot 73,7 kV - 74,6 kV se jiskřiště zapalovalo pomocí zářivky. Pod tyto hodnoty se již jiskřiště zapálit nepodařilo. Poté byla pomocí diody přehozena polarita a totéž měření bylo provedeno s obrácenou polaritou. Následně jsme postupně zmenšovali přeskokovou vzdálenost a měření opakovali.

V následující tabulce jsou shrnuty výsledky laboratorního měření a jsou zde uvedeny hodnoty napětí, při kterých se jiskřiště podařilo zapálit, při kterých se zapalovalo spontánně a při kterých se již zapálit nepovedlo.

Tab. 8-1 Hodnoty napětí z laboratorního měření

X [cm]	S [cm]	Polarita	U_1 [kV]	U_{zap} [kV]	U_2 [kV]
4,4	3	+	75,2	74,6 - 74,9	74,1
		-	75,0	73,7 - 74,6	73,3
4,9	2,5	+	65	64,3 - 64,7	64,1
		-	65,3	63,6 - 64,9	63,2
5,4	2	+	50,6	-	50,4
		-	50,7	50,4 - 50,6	50,3
5,9	1,5	+	35,9	-	35,7
		-	36,8	36,6 - 35,4	35,3

X nastavovaná vzdálenost,

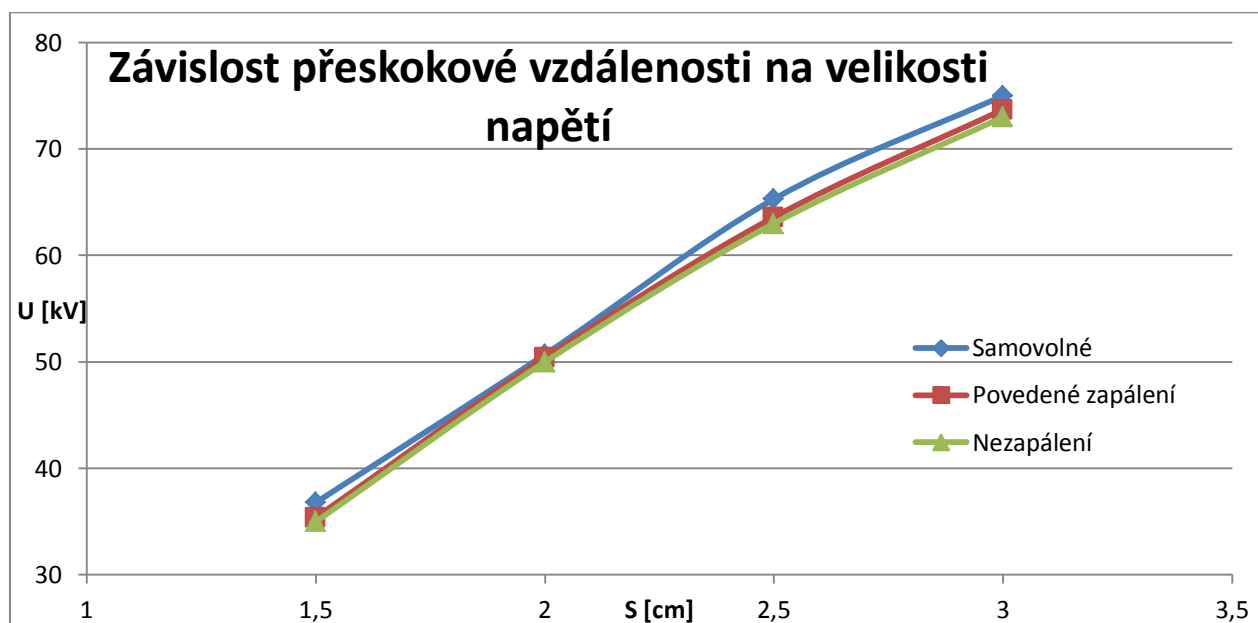
S přeskoková vzdálenost jiskřiště,

U_1 napětí, při kterém se jiskřiště zapalovalo samovolně,

U_{zap} hodnoty napětí, při kterých se jiskřiště povedlo zapálit,

U_2 napětí, při kterém se už jiskřiště nepovedlo zapálit.

Při přeskokové vzdálenosti $S = 4$ cm se nepodařilo jiskřiště zapálit, tato hodnota proto není v tabulce uvedena. Dále je vidět, že při přeskokových vzdálenostech 2 cm a 1,5 cm při kladné polaritě se jiskřiště zapalovalo pouze samovolně.

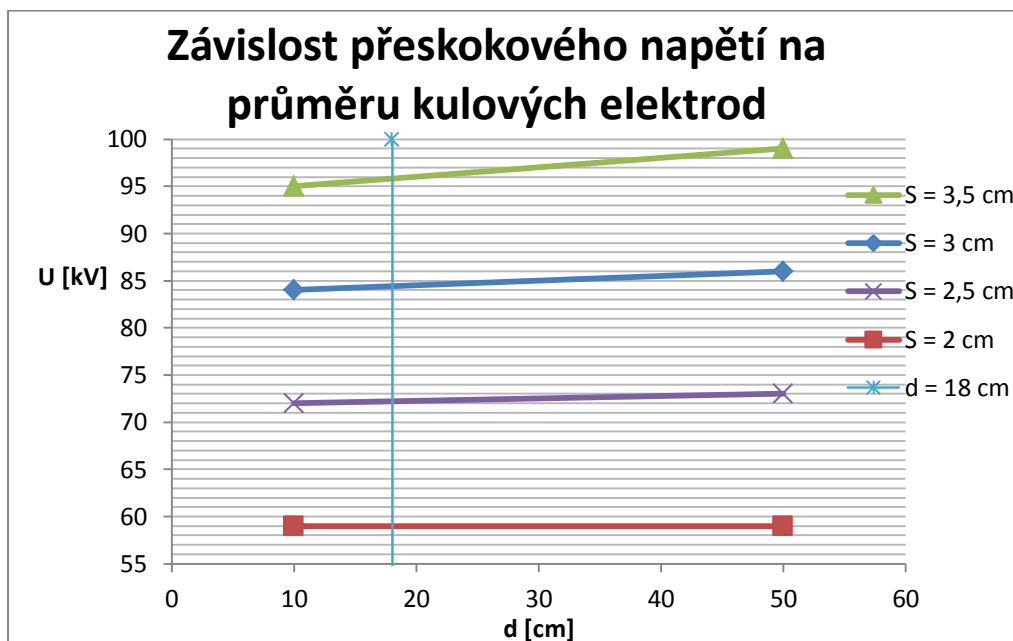


Obr. 8-4 Graf závislosti přeskokové vzdálenosti na velikosti napětí

Na Obrázku 8-4 jsou znázorněny hodnoty naměřené z laboratorního měření, a to závislost přeskokové vzdálenosti na velikosti napětí. Můžeme vidět, že postupným zvětšováním vzdálenosti elektrod potřebujeme větší hodnoty napětí, aby došlo k úspěšnému zapálení jiskřiště.

8.3 Porovnání naměřených a tabulkových hodnot

V Tabulce 2-1 jsou uvedeny hodnoty přeskokových napětí pro kulové jiskřiště. Potřebný průměr elektrod 18 cm pro naše měření není v tabulce uveden, proto byly odečteny hodnoty průrazných napětí pro tento průměr pomocí aproximace z Obrázku 8-5.



Obr. 8-5 Závislost přeskokového napětí na průměru kulových elektrod

Na obrázku jsou uvedeny závislosti přeskokových napětí na průměru kulových elektrod. Pro přeskokovou vzdálenost 2 cm je napětí konstantní s rostoucím průměrem kulových elektrod. Pro větší hodnoty přeskokové vzdálenosti již toto tvrzení neplatí. Pro přeskokové vzdálenosti od 2,5 cm do 3,5 cm na průměru elektrod záleží. Pro elektrody o větším průměru platí vyšší hodnota přeskokového napětí.

Tabulkové hodnoty přeskokového napětí pro danou přeskokovou vzdálenost a průměr elektrod 18 cm byly odečteny z grafu. Jsou uvedeny v Tabulce 8-2.

Tab. 8-2 Hodnoty přeskokových napětí u kulových elektrod s průměrem 18 cm

S [cm]	U_{TAB} [kV]
2	59
2,5	72,1
3	84,4

Naměřené hodnoty z laboratorního měření jsou s tabulkovými hodnotami porovnány v Tabulce 8-3.

Tab. 8-3 Porovnání tabulkových a naměřených hodnot

S [cm]	$U_{\text{MĚŘ}}$ [kV]	U_{TAB} [kV]
2	50,7	59
2,5	65,3	72,1
3	75	84,4

Při porovnání naměřených hodnot z laboratorního měření a hodnot tabulkových jde vidět, že hodnoty naměřené vyšly nižší. U přeskokové vzdálenosti $S = 2$ cm vyšlo napětí o 8,3 kV méně, při přeskokové vzdálenosti 2,5 cm vyšla hodnota napětí o 6,8 kV méně a při poslední měřené přeskokové vzdálenosti $S = 3$ cm vyšlo napětí menší o 9,4 kV.

Tabulkové hodnoty jsou definovány pro čistě kulové elektrody. Jejich povrch musí být hladký a pokud možno jejich zakřivení stejná. Nemusí být leštěný, ale měl by být čistý, suchý a

bez jakéhokoli nátěru. Kulové elektrody v laboratorním měření čistě kulaté nebyly. Výsledky byly ovlivněny i malým vyříznutým otvorem ve spodní elektrodě jiskřiště.

8.4 Seznam použitých přístrojů

- kulové jiskřiště se zářivkou
- stavebnicový KIT Haefely 100 kV
 - ◆ napájecí transformátor 100 kV, 9 kVA
 - ◆ 2x dioda 140 kV, 20 mA
 - ◆ rezistory
 - ◆ kondenzátor 25 nF
 - ◆ spojovací a izolační materiál
 - ◆ měřicí jednotka DMI 551
 - ◆ ovládací jednotka OT 276

9 TVORBA LABORATORNÍHO NÁVODU

9.1 Kulové jiskřiště

9.1.1 Cíl kapitoly

Cílem laboratorní úlohy je seznámit se s funkcí a využitím kulového jiskřiště.

9.1.2 Teoretický rozbor

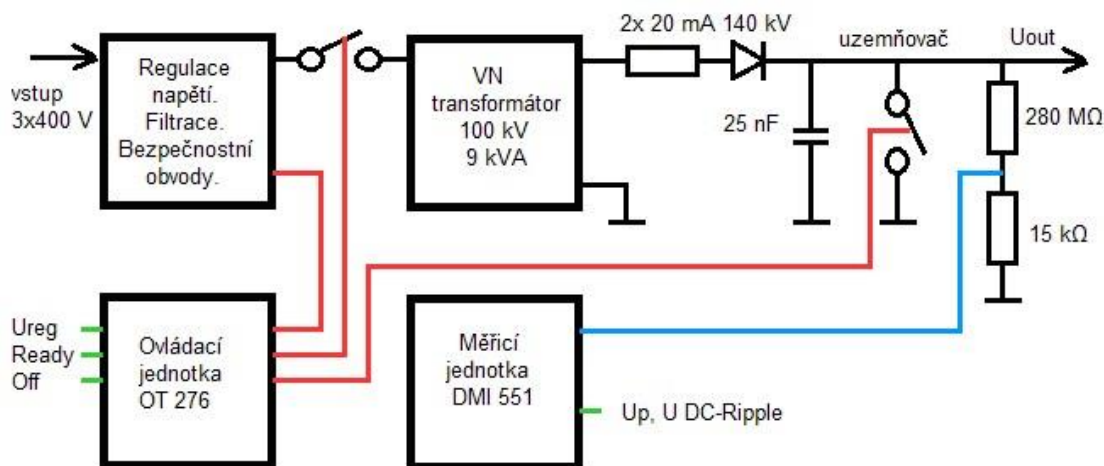
Jiskřiště je napětově závislý nelineární prvek pracující na principu elektrického výboje v plynném prostředí. Obvykle se používá ve dvojpólovém nebo trojpólovém provedení a vyznačuje se tím, že pokud je hodnota napětí připojeného na jeho svorky nižší než hodnota tzv. zapalovacího nebo též aktivačního napětí, chová se jiskřiště jako rozpojené. To znamená, že mezi svorkami naměříme vysokou impedanci blížící se nekonečnu. [1,2]

Pokud napětí na svorkách jiskřiště překročí hodnotu zapalovacího napětí, dojde k ionizaci prostředí a mezi póly jiskřiště se vytvoří výboj. Tím dojde ke skokové změně impedance mezi póly jiskřiště na nízkou hodnotu blízkou nule. Hodnota napětí na jiskřišti se skokově sníží na hodnotu tzv. obloukového napětí. Tento stav trvá do té doby, než hodnota proudu tekoucí jiskřištěm neklesne pod tzv. kritickou hodnotu. Pak dojde vlivem nestabilního režimu obloukového výboje k jeho zhasnutí a k obnovení nevodivého stavu. [1,2]

Měřicí kulové jiskřiště se používá pro měření vysokého napětí přibližně od 10 kV výše, kde izolace je tvořena atmosférickým vzduchem. Fyzikální princip jiskřiště je využíván i v oblasti přepětových ochran (ochranné jiskřiště). Rychlý přechod z vysoce izolačního stavu do vodivého stavu ve vzduchové mezeře, který je výsledkem zkratu mezi kontakty vytvořeným přeskokem jiskry, je využit pro určení velikosti napětí. Pro svoji jednoduchost a spolehlivost měřicí jiskřiště pravděpodobně zůstanou součástí zařízení ve vysokonapětových laboratořích. Geometrie jiskřiště je rozhodujícím faktorem pro jeho použití. Kromě měření napětí se jiskřiště používají i pro cejchování měřicích přístrojů a zařízení měřící napětí. [6,7]

Dvě kovové koule stejného průměru s omezenou vzdáleností tvoří kulové jiskřiště pro měření vrcholové hodnoty střídavého, stejnosměrného nebo rázového napětí. Omezení vzdálenosti mezery mezi kulovými elektrodami zajišťuje poměrně homogenní rozložení elektrického pole tak, že nevznikají předvýboje ani korona. Jedna elektroda je přímo uzemněna a druhá kvůli omezení proudů při přeskoku a tím i poškozování koulí, je k přívodu připojena přes předřadný odpor. Předřadný odpor též zamezuje na jiskřišti vzniku vysokofrekvenčních kmitů, které by se mohly stát příčinou nenormálních přeskoků. [6,7]

Kulové elektrody musí být provedeny tak, aby jejich povrch byl hladký a pokud možno jejich zakřivení stejná. Povrchy v jiskřící oblasti nemusí být leštěné, ale musí být čisté, suché, bez jakéhokoli laku, oleje nebo ochranného nátěru. [6]



Obr. 9-1 Schéma zapojení úlohy

9.1.3 Úkol měření

Pomocí pokynů vyučujícího připojte jiskřiště do obvodu. Poté postupně nastavujte přeskovou vzdálenost jiskřiště a měřte potřebné napětí pro zapálení jiskřiště. Dosažené hodnoty napětí porovnejte s hodnotami tabulkovými.

9.1.4 Postup měření

- 1) Zapojte nebo dle pokynů vyučujícího zkontrolujte obvod zapojení.
- 2) Nastavte přeskovou vzdálenost jiskřiště S na 1,5 cm.
- 3) Zapněte napájení stavebnice KIT Haefely 100 kV a postupně zvyšujte hodnotu napětí do té doby, než se jiskřiště začne samovolně zapalovat.
- 4) Poté napětí postupně snižujte a jiskřiště zapalujte pomocí zářivky.
- 5) Zapišete hodnoty napětí, při kterých se jiskřiště zapalovalo samovolně, při kterých se povedlo zapálit pomocí zářivky a při kterých se již jiskřiště zapálit nepodařilo.
- 6) Pomocí diody přehodíte polaritu a měření opakujte.
- 7) Postup opakujte pro další hodnoty přeskových vzdáleností zadaných vyučujícím.

9.1.5 Zpracování výsledků

Naměřené hodnoty zpracujte do přehledné tabulky, vynesete závislost přeskové vzdálenosti jiskřiště na velikosti potřebného přeskového napětí. Dosažené výsledky srovnajte s teoretickými předpoklady.

ZÁVĚR

V práci jsou popsány různé typy způsobů zapalování jiskřišť. Způsobů existuje velké množství a další jsou ve vývoji, obzvlášť metody zapalování jiskřišť pomocí laserů. Jiskřiště můžeme rozdělit podle různých kritérií, například podle možnosti zapalování nebo podle mechanického provedení. Rozdělení jiskřišť je uvedeno ve druhé kapitole.

Nejčastější způsob zapalování jiskřišť je pomocí externí vysokonapěťové elektrody. Tato metoda má v porovnání s metodou pomocí laserů určité nevýhody a nedostatky, ovšem je spolehlivější. Hlavně proto zatím zůstává jako nejpoužívanější. Další používaná metoda zapalování jiskřiště je s Rogowského elektrodami. Problém nesouměrnosti elektrického pole na krajích elektrod a konstrukce Rogowského elektrod je popsána ve čtvrté kapitole.

Jsou používány i jiné metody, které můžeme označit za alternativní. Sem patří metody používající UV a jiné druhy ionizujícího záření. V práci je popsána metoda využívající fotovodivé spínače a metoda zapalování jiskřišť pomocí laserů. Použití laserů má oproti jiným metodám různé výhody, avšak hlavní zápor je cena těchto zařízení. Dále je popsáno využití vláknových laserů, které by mohly lasery klasické v těchto systémech nahradit.

Poslední část práce popisuje laboratorní měření, které bylo zaměřeno na zapalování kulového jiskřiště. Jako zapalovací elektroda, zdroj UV záření, byla použita zářivka, která byla umístěna uvnitř spodní uzemněné elektrody. Doskok jiskřiště S byl nastavován od $S = 1,5$ cm do $S = 3$ cm. V Tabulce 8-1 jsou uvedeny hodnoty napětí, při kterých se jiskřiště zapalovalo samovolně, při kterých se jiskřiště povedlo zapálit pomocí zářivky a při kterých se již jiskřiště zapálit nepodařilo. Naměřené hodnoty jsou porovnány s hodnotami tabulkovými a jsou uvedeny v Tabulce 8-3. Tabulkové hodnoty jsou definovány pro čistě kulové elektrody. Jejich povrch musí být hladký a pokud možno jejich zakřivení stejné. Nemusí být leštěný, ale měl by být čistý, suchý a bez jakéhokoli nátěru. Kulové elektrody v laboratorním měření čistě kulaté nebyly. Malý vyřiznutý otvor ve spodní kulové elektrodě, potřebný k ionizaci, také mohl výsledky ovlivnit. Na závěr je vypracován laboratorní návod, který má za úkol seznámit s funkcí a využitím kulového jiskřiště.

POUŽITÁ LITERATURA

- [1] MYŠKA, R. *Zdroj proudového impulsu vysoké úrovně*. Brno: Vysoké učení technické v Brně, FEKT, Ústav teoretické a experimentální elektrotechniky, 2009. 64 s., Bakalářská práce
- [2] Z čeho jsou sestavovány přepěťové ochrany. HW, Vše o elektronice a programování [online]. 2014. Dostupné z <http://www.hw.cz/navrh-obvodu/z-ceho-jsou-sestavovany-prepetove-ochrany.html>
- [3] KUBEŠ, P. *Impulsní silnoproudé výboje a jejich diagnostika*. Studijní text pro doktorské studium. Praha 2004, FEL ČVUT. 83 s
- [4] MAREK, L. *Generátor napěťových impulsů vysoké úrovně*. Brno, 2011. Bakalářská práce. Vysoké učení technické v Brně, Fakulta elektrotechniky a komunikačních technologií, Ústav radioelektroniky
- [5] LYSENKO, V. *VN-zdroje*. Zdroje vysokého napětí pro experimenty, Pokusy a měřicí přístroje, Ochranné pomůcky. Praha 2008. 248 s
- [6] VEVERKA, A. *Technika vysokých napětí*. 2. vyd. Praha: SNTL - Nakladatelství technické literatury, 1978. 296 s. L26-C3-111-41f/58397
- [7] BLAŽEK, V.; SKALA, P. *Vysoké napětí a elektrické přístroje*. Část I: Vysoké napětí. Brno: VUT v Brně, FEKT, 2003. s. 1-74
- [8] Tabulky pro kulová jiskřiště. PowerWiki Elektroenergetika [online]. 2014 [cit. 7.12.2011]. Dostupné z: http://www.powerwiki.cz/wiki/KJ_Tabulka
- [9] ARSIC, N.; OSMOKROVIC, P.; KOSTIC, D. *Numerical and experimental design of vacuum three-electrode spark gap for synthetic test circuits*. University of Priština, Faculty of Electrical Engineering
- [10] OSMOKROVIC, P.; ARSIC, N.; LAZAREVIC, Z.; KARTALOVIC, N. *Triggered vacuum and gas spark gaps*. University of Priština, Faculty of Electrical Engineering, IEEE Transactions on power delivery, Vol. 11, No. 2, April 1996
- [11] CAI, L.; QI, X.; LI, L.; ZENG, H.; ZHOU, Z.; LIN, F. *The research on the trigger characteristic of a three-electrode spark gap*. Huazhong University of science and technology. State key laboratory of advanced electromagnetic engineering and technology. Wuhan, Hubei, China
- [12] Rogowski profile electrodes. Ness engineering [online]. 2014 [cit. 10.11.2014]. Dostupné z: <HTTP://WWW.NESSENGR.COM/TECHDATA/ROGOWSKI/ROGOWSKI.HTML>
- [13] GIAO TRINH, N. *Electrode design for testing in uniform field gaps*. IEEE transactions on power apparatus and systems, Vol. pas-99, No.3, may/june 1980
- [14] PAREKH, M.G.; BINDU, S.; MANGALVEDEKAR, H.A. *Electromagnetic modelling of high pressure spark gap peaking switch*. Veermata Jijabai Technological institute, Department of Electrical Engineering, IEEE 2012
- [15] HILL, N.; BLAZ, M.; KURRAT, M. *Investigation of the Influence of Boiling Point Shifting on the Breakdown Voltage in Liquid Nitrogen*. Technische Universität Braunschweig, Institute for High Voltage Technology and Electrical Power Systems, IEEE International Conference on Liquid Dielectrics, Bled Slovenia, June - July 2014

- [16] FROLOV, O.; KOLACEK, K.; BOHACEK, V.; STRAUS, J.; SCHMIDT, J.; PRUKNER, V. *Gas-filled laser-triggered spark gap*. Academy of sciences of the Czech Republic, Department of pulse system, Institute of plasma physics, 21st Symposium on plasma physics and technology, June 2004
- [17] LARSSON, A.; YAP, D.; AU, J.; CARLSSON, T. E. *Laser-triggering of spark gap switches*. IEEE transactions on plasma science, Vol. 42, No. 10, October 2014
- [18] Vláknové lasery. Věda kolem nás [online]. 2014 [cit. 15.12.2014]. Dostupné z: [HTTP://WWW.VEDAKOLEMNAS.CZ/MIRANDA2/M2/SYS/GALERIE-DOWNLOAD/VKN_002_2014_WEB.PDF?0.4956516915733742](http://www.vedakolemna.cz/miranda2/m2/sys/galerie-download/vkn_002_2014_web.pdf?0.4956516915733742)
- [19] BRUSSAARD, G. J. H.; HENDRIKS, J. *Photoconductive operation of a laser triggered spark gap*. Eindhoven university of technology, Department of applied physics, IEEE Transactions on dielectrics and electrical insulation, Vol. 14, No. 4, August 2007
- [20] HENDRIKS, J.; BRUSSAARD, G. J. H. *Photoconductive switching of an air-filled high-voltage spark gap: pushing the limits of spark gap switching*. Eindhoven university of technology, Department of applied physics, IEEE 2006
- [21] STUPKA, L. *Měřicí systémy vysokonapěťových zdrojů napětí*. Plzeň, 2013. Západočeská univerzita v Plzni, Fakulta elektrotechnická, Katedra elektroenergetiky a ekologie, Diplomová práce