



# VYSOKÉ UČENÍ TECHNICKÉ V BRNĚ

BRNO UNIVERSITY OF TECHNOLOGY

## FAKULTA ELEKTROTECHNIKY A KOMUNIKAČNÍCH TECHNOLOGIÍ

FACULTY OF ELECTRICAL ENGINEERING AND COMMUNICATION

## ÚSTAV AUTOMATIZACE A MĚŘICÍ TECHNIKY

DEPARTMENT OF CONTROL AND INSTRUMENTATION

## SYSTÉM PRO SPRÁVU LI-ION BATERIE

LI-ION BATTERY MANAGEMENT SYSTEM

### BAKALÁŘSKÁ PRÁCE

BACHELOR'S THESIS

### AUTOR PRÁCE

AUTHOR

Lukáš Kratochvíla

### VEDOUCÍ PRÁCE

SUPERVISOR

Ing. Lukáš Kopečný, Ph.D.

BRNO 2017



# Bakalářská práce

bakalářský studijní obor **Automatizační a měřicí technika**  
Ústav automatizace a měřicí techniky

**Student:** Lukáš Kratochvíla

**ID:** 171242

**Ročník:** 3

**Akademický rok:** 2016/17

## NÁZEV TÉMATU:

### **Systém pro správu Li-ion baterie**

#### **POKYNY PRO VYPRACOVÁNÍ:**

- 1) Zpracujte rešerši týkající se akumulátorů Li-ion, Li-pol a LiFePO, zejména s ohledem na jejich nabíjecí a vybíjecí charakteristiky.
- 2) Seznamte se s obvody umožňujícími správu (nabíjení/vybíjení) baterií článků na bázi Lithia.
- 3) Navrhněte a realizujte elektroniku, která bude integrální součástí 4 článkové Li-Ion baterie, bude měřit jednotlivá napětí, bude schopná komunikovat na sběrnici I2C, bude obsahovat možnost odpojení při překročení daných parametrů, bude zasílat informace o stavu baterií a umožní nabíjení baterie bez nutnosti použití speciální nabíječky.
- 4) Ověřte a vyhodnoťte výsledky Vaší práce.

#### **DOPORUČENÁ LITERATURA:**

3 to 5-Series Cell Li-Ion and Li-Phosphate Battery Monitor. TI [online]. [cit. 2017-01-26]. Dostupné z: <http://www.ti.com/lit/ds/symlink/bq76920.pdf>

**Termín zadání:** 6.2.2017

**Termín odevzdání:** 29.5.2017

**Vedoucí práce:** Ing. Lukáš Kopečný, Ph.D.

**Konzultant:**

**doc. Ing. Václav Jirsík, CSc.**  
*předseda oborové rady*

#### **UPOZORNĚNÍ:**

Autor bakalářské práce nesmí při vytváření bakalářské práce porušit autorská práva třetích osob, zejména nesmí zasahovat nedovoleným způsobem do cizích autorských práv osobnostních a musí si být plně vědom následků porušení ustanovení § 11 a následujících autorského zákona č. 121/2000 Sb., včetně možných trestněprávních důsledků vyplývajících z ustanovení části druhé, hlavy VI. díl 4 Trestního zákoníku č.40/2009 Sb.

## **ABSTRAKT**

Tato práce se zabývá akumulátory, problematikou jejich parametrů a nabíjení. Zaměřuje se na akumulátory, založené na Lithium. Dále se zabývá systémem, který měří a umožňuje dobíjet Li-iontové akumulátory. Zvláště řídicím obvodem BQ76920, umožňujícím správu až 5 dobíjecích článků. Tento systém byl otestován, změřen a vyhodnocen na DPS.

## **KLÍČOVÁ SLOVA**

Akumulátory, Li-ion, Li-pol, LiFePo<sub>4</sub>, elektrochemický článek, nabíjecí charakteristiky, vybíjecí charakteristiky, BQ76920

## **ABSTRACT**

This thesis is about systems for Li-ion batteries. The system consists of measuring and charging. The main part of system is 3 to 5-Series Cell Li-Ion and Li-Phosphate Battery Monitor chip BQ76920. The result of this thesis is printed circuit board (PCB) with BQ76920 and a box contain PCB and battery pack. The system has been tested and measured and evaluated in this thesis.

## **KEYWORDS**

Akumulators, Li-ion, Li-polt, LiFePo<sub>4</sub>, elektrochemic cell, charging characteristic, discharging characteristic, BQ76920

KRATOCHVÍLA, Lukáš. *Systém pro správu Li-ion baterie*. Brno, Rok, 44 s. Bakalářská práce. Vysoké učení technické v Brně, Fakulta elektrotechniky a komunikačních technologií, Ústav automatizace a měřicí techniky. Vedoucí práce: Ing. Lukáš Kopečný, Ph.D.

## PROHLÁŠENÍ

Prohlašuji, že svou bakalářskou práci na téma „Systém pro správu Li-ion baterie“ jsem vypracoval(a) samostatně pod vedením vedoucího bakalářské práce a s použitím odborné literatury a dalších informačních zdrojů, které jsou všechny citovány v práci a uvedeny v seznamu literatury na konci práce.

Jako autor(ka) uvedené bakalářské práce dále prohlašuji, že v souvislosti s vytvořením této bakalářské práce jsem neporušil(a) autorská práva třetích osob, zejména jsem nezasáhl(a) nedovoleným způsobem do cizích autorských práv osobnostních a/nebo majetkových a jsem si plně vědom(a) následků porušení ustanovení § 11 a následujících autorského zákona č. 121/2000 Sb., o právu autorském, o právech souvisejících s právem autorským a o změně některých zákonů (autorský zákon), ve znění pozdějších předpisů, včetně možných trestněprávních důsledků vyplývajících z ustanovení části druhé, hlavy VI. díl 4 Trestního zákoníku č. 40/2009 Sb.

Brno .....

.....

podpis autora(-ky)

## PODĚKOVÁNÍ

Rád bych poděkoval vedoucímu bakalářské práce panu Ing.Lukáši Kopečnému, Ph.D. za odborné vedení, konzultace, trpělivost a podnětné návrhy k práci. Dále bych rád poděkoval panu Ing.Františku Burianu, Ph.D. za vstřícnost, obětavost a trpělivost při vysvětlování principů. V neposlední řadě bych chtěl poděkovat všem, kteří mi poskytovali psychickou podporu, zvláště pak přátelům a rodině, která mi poskytla pevné zázemí.

Brno .....

.....

podpis autora(-ky)

# OBSAH

<b>1</b>	<b>Základní pojmy</b>	<b>11</b>
1.1	Nezávislý zdroj energie . . . . .	11
1.2	Složení elektrotechnického článku . . . . .	11
1.2.1	Funkční část . . . . .	11
1.2.2	Separátor . . . . .	11
1.3	Kapacita článku . . . . .	12
1.4	Životnost článků . . . . .	13
1.4.1	Životnost akumulátorů . . . . .	13
1.5	Základní charakteristiky . . . . .	14
1.5.1	Nabíjecí charakteristiky . . . . .	14
1.5.2	Vybíjecí charakteristiky . . . . .	14
<b>2</b>	<b>Nežádoucí stavy článku</b>	<b>16</b>
2.1	Přebíjení . . . . .	16
2.2	Podbíjení . . . . .	16
2.3	Nadproudové zatížení . . . . .	16
<b>3</b>	<b>Akumulátory na bázi Lithia</b>	<b>17</b>
3.1	Výrobci . . . . .	17
3.2	Li-ion . . . . .	17
3.2.1	Výrobci a charakteristiky . . . . .	18
3.3	Li-pol . . . . .	18
3.3.1	Výrobci a charakteristiky . . . . .	19
3.4	LiFePO <sub>4</sub> . . . . .	19
3.4.1	Charakteristiky . . . . .	19
<b>4</b>	<b>Nabíjení akumulátorů</b>	<b>24</b>
4.1	Podle charakteristiky U . . . . .	24
4.2	Podle charakteristiky I . . . . .	24
4.3	Podle charakteristiky W . . . . .	24
4.4	Metoda CCCV (Constant Current followed by Constant Voltage) . . . . .	24
<b>5</b>	<b>Balancování akumulátorů</b>	<b>25</b>
5.1	Pasivní . . . . .	25
5.2	Aktivní . . . . .	25
5.2.1	Rezistorové balancování . . . . .	25
5.2.2	Tranzistorové balancování . . . . .	25

<b>6</b>	<b>Obvody pro správu akumulátorů</b>	<b>27</b>
6.1	Ochrany . . . . .	27
6.1.1	OV (Overvoltage) . . . . .	27
6.1.2	UV (Undervoltage) . . . . .	28
6.1.3	OCD (Overcurrent in discharge) . . . . .	28
6.1.4	SCD (Short circuit in discharge) . . . . .	28
6.2	Nabíjení . . . . .	28
6.3	A/D převodník . . . . .	28
6.4	Komunikace po i2c . . . . .	28
6.4.1	i2c . . . . .	29
6.5	Použité součástky . . . . .	30
6.5.1	Akumulátory . . . . .	30
<b>7</b>	<b>Praktická část</b>	<b>31</b>
7.1	Návrh DPS . . . . .	31
7.1.1	Schéma zapojení . . . . .	32
7.1.2	DPS . . . . .	32
7.2	Návrh krabičky . . . . .	33
7.3	Program . . . . .	33
7.4	Měření charakteristik . . . . .	34
<b>8</b>	<b>Závěr</b>	<b>39</b>
	<b>Literatura</b>	<b>40</b>
	<b>Seznam symbolů, veličin a zkratk</b>	<b>42</b>
	<b>Seznam příloh</b>	<b>43</b>
<b>A</b>	<b>Obsah CD</b>	<b>44</b>
A.1	Seznam součástek . . . . .	44
A.2	Program . . . . .	44
A.3	Soubor stl . . . . .	44
A.4	Elektronická verze práce . . . . .	44

# SEZNAM OBRÁZKŮ

1.1	Řez primárním lithiovým článkem [5] . . . . .	12
1.2	Graf životnosti NiCd akumulátoru pro všeobecné použití [2] . . . . .	13
1.3	Nabíjení lithiových akumulátorů [2] . . . . .	14
1.4	Vybíjení lithiových akumulátorů [2] . . . . .	15
1.5	Příklad vybíjecích charakteristik primárního galvanického článku při periodickém zatěžování [5] . . . . .	15
3.1	Pohyb iontů $Li^+$ při nabíjení a vybíjení [2] . . . . .	18
3.2	Nabíjecí charakteristika Li-ion akumulátorů US18650VTC5 od Sony [7] . . . . .	19
3.3	Vybíjecí charakteristika pro různé zatížení Li-ion akumulátorů US18650VTC5 od Sony [7] . . . . .	20
3.4	Vybíjecí charakteristika pro různé zatížení Li-ion akumulátorů UR16650ZTA od Panasonic [8] . . . . .	20
3.5	Vybíjecí charakteristika pro různé zatížení Li-ion akumulátorů UR18500F od Sanyo [9] . . . . .	21
3.6	Nabíjecí charakteristika Li-pol akumulátorů US299098 od Sony [10] . . . . .	21
3.7	Vybíjecí charakteristika pro různé zatížení US299098 od Sony [10] . . . . .	22
3.8	Nabíjecí charakteristika $LiFePo_4$ akumulátorů LFP26650 od GWL/Power [12] . . . . .	22
3.9	Vybíjecí charakteristika pro různé zatížení $LiFePo_4$ akumulátorů LFP26650 od GWL/Power [12] . . . . .	23
3.10	Vybíjecí charakteristika pro různé zatížení $LiFePo_4$ akumulátorů HT-PFR18650 od Shandong Goldencell Electronics Technology Co.,Ltd [11] . . . . .	23
5.1	Základní zapojení pro balancování rezistorem [13] . . . . .	26
5.2	Základní zapojení pro balancování tranzistory [13] . . . . .	26
6.1	Popis jednotlivých vývodů obvodu BQ76920 [1] . . . . .	27
6.2	Zapojení externích tranzistorů [1] . . . . .	29
6.3	Vyslání signálu NACK mastrem [1] . . . . .	30
7.1	Schéma - rozpracovaná verze Ing. František Burian, Ph.D. . . . .	31
7.2	DPS - rozpracovaná verze Ing. František Burian, Ph.D. . . . .	32
7.3	Schéma zapojení [1] . . . . .	33
7.4	Schéma - konečná verze . . . . .	34
7.5	DPS - první verze . . . . .	35
7.6	DPS - druhá verze . . . . .	35
7.7	Osazovací plán - konečná verze . . . . .	36
7.8	Stopmask - konečná verze . . . . .	36
7.9	Sešroubovaná krabička pro zkoušení s otevřenou vrchní částí . . . . .	37



7.10	Vybíjecí charakteristika při zatížení 1C, teplotě 25,8C, předtím nabí- jeno do konečného nabíjecího proudu 40 mA při 25,7C . . . . .	37
7.11	Vybíjecí charakteristika při zatížení 0.5C, teplotě 25,8C, předtím na- bíjeno do konečného nabíjecího proudu 40 mA při 25,8C . . . . .	38
7.12	Nabíjecí charakteristika do konečného nabíjecího proudu 40 mA . . .	38

# ÚVOD

Pokud si chcete postavit robota je potřeba dobře rozmýšlet energetické zdroje. Musí být dostatečně výkonné, aby nám spotřebu pokryly. Také rozvody musí být dostatečně dimenzované, aby se nepoškodily

Tato práce vznikla v návaznosti na projekt robota KAMBOT, kterého jsme vytvářeli v zimním semestru v předmětu Praktická robotika a počítačové vidění. Zaměřuji se na zásoby energie - akumulátory. Chtěl bych popsat jejich základní funkčnost a základní pojmy s nimi spojené. Také bych rád nastínil problematiku souvisejících jevů jako jsou balancování, nežádoucí stavy akumulátorů nebo způsoby nabíjení.

Výsledkem mé práce by měli být akumulátory s ochranou elektronikou, které by se dali pro mobilního robota bezpečně použít. Také bych rád proměřil charakteristiky baterií, se kterými pracuji.

# 1 ZÁKLADNÍ POJMY

Abychom se společně mohly zabývat nastíněnou problematikou, musíme si předně definovat některé základní pojmy, se kterými se budeme potkávat.

## 1.1 Nezávislý zdroj energie

Nezávislým zdrojem energie chápeme zdroj energie, který v době dodávání energie, je jediným dodavatelem energie. Zdroj energie je v podstatě měnič jedné formy energie na jinou, v případě elektrochemických článků je to přeměna z chemické formy na formu elektrickou.[5]

Nezávislé zdroje energie dělíme na:

- Primární článek - jedná se o nezávislý zdroj energie, který po vybití, poklesu energie pod určitou úroveň, není možné převést do stavu, ve kterém by byl opět schopen fungovat jako zdroj energie a stává se odpadem.
- Sekundární článek - akumulátor - nezávislý zdroj, který je schopen uložit elektrickou energii. Lze ho využívat opakovaně.

Elektrochemické články mají nízké napětí většinou mezi 1 až 3V. Abychom dosáhli vyššího napětí, spojují se články sériově. V případě, že chceme zvýšit kapacitu článku, spojují se články paralelně a vznikají baterie.

## 1.2 Složení elektrotechnického článku

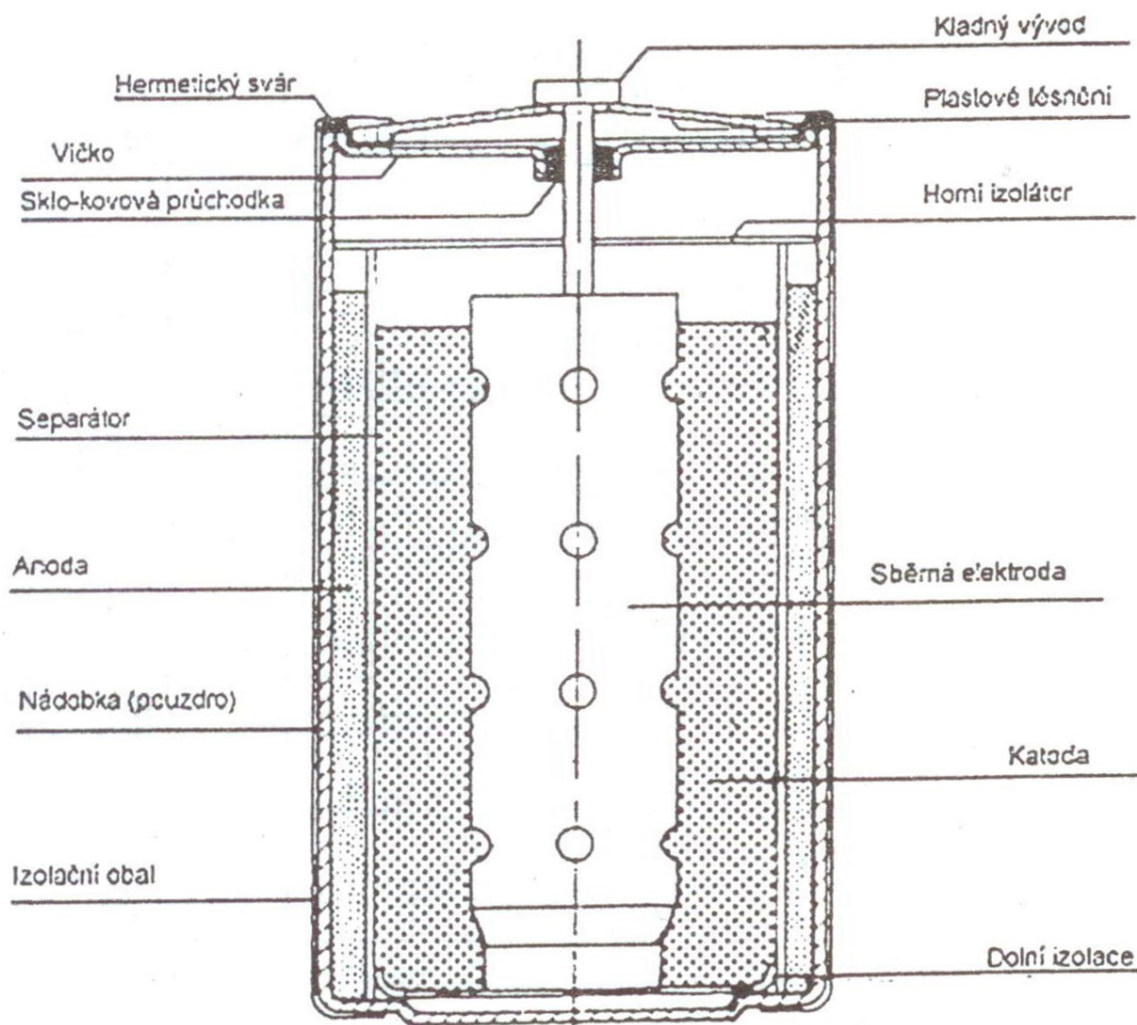
Elektrochemický článek se skládá z elektrod, elektrolytu a dalších mechanických prvků, např.: obal, separátor. Názorný obrázek 1.1.

### 1.2.1 Funkční část

Funkční část článku tvoří elektrody, kladná a záporná. Tyto elektrody vytváří energetický potenciál, díky kterému můžeme článek využívat jako zdroj energie. Elektrolyt je roztok, který umožňuje uvolnění a transport nosičů náboje z jedné elektrody na druhou. Elektrolyt může být ve formě pevné nebo gelové.[5]

### 1.2.2 Separátor

Separátor je propustná, nevodivá hmota. Tato hmota odděluje elektrody a slouží jako ochrana před zkratem. Musí však být propustná pro pohyb nosičů náboje, jinak by článek nefungoval.



Obr. 1.1: Řez primárním lithiovým článkem [5]

První separátory byly vyrobené z kaučuku, mřížky ze skleněných vláken, celulózy a polyethylenového plastu. Dnes se používá, zvláště pro články na bázi Lithia, polyolefin.[14]

### 1.3 Kapacita článku

**Kapacita článku** vyjadřuje množství energie, které je možno z článku získat případně do článku uložit. Udává se v jednotkách ampérhodina (Ah) nebo miliampérhodina (mAh). Kapacita se označuje  $C$  a dále se od ní odvíjí vybíjecí, nabíjecí proud a konečný nabíjecí proud.

**Jmenovitá kapacita** odpovídá kapacitě, je článek schopen dodat při pokojové teplotě a daném proudu, než se jeho napětí sníží na konečné napětí. Tuto hodnotu

udává výrobce.[2]

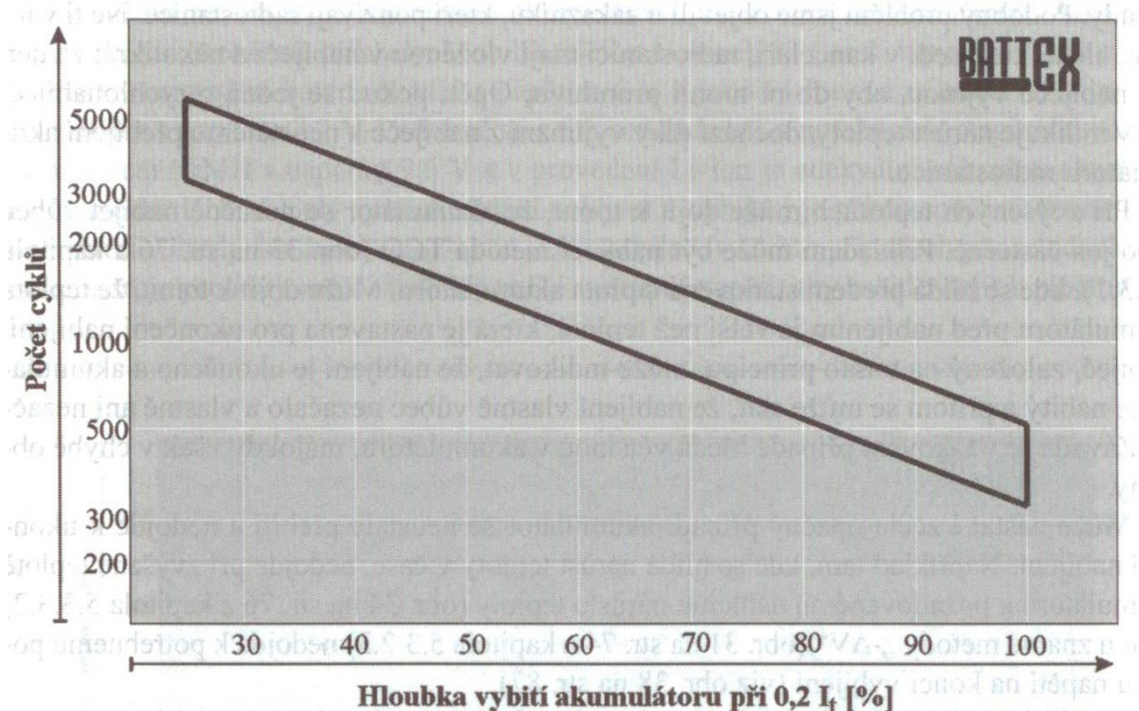
## 1.4 Životnost článků

Životnost článku je složitý pojem. U primárních článků se vyjadřuje jako doba, za kterou napětí článku, při předepsaném skladování, klesne pod určitou úroveň např.: 50% celkového napětí. Pokles napětí je způsoben samovybíjením článku, které je u každého článku jiné. Např.: články na bázi Lithia se vyznačují velice malou hodnotou samovybíjení, typicky 5 až 8 % za měsíc.[5]

### 1.4.1 Životnost akumulátorů

Životnost akumulátorů se vyjadřuje především v počtu opakovacích cyklů. Tyto cykly vyjadřují, kolikrát je možné akumulátor nabít a vybit. Po daném počtu opakovacích cyklů lze očekávat, že napětí akumulátoru klesne pod přípustnou hodnotu a z akumulátoru se stává odpad.

Životnost akumulátorů je především závislá na hloubce vybití, na velikosti přebíjení a na teplotách. Také ji může ovlivnit velikost vybíjecího proudu. Závislost životnosti na hloubce vybití u NiCd akumulátoru je na obr.1.2.



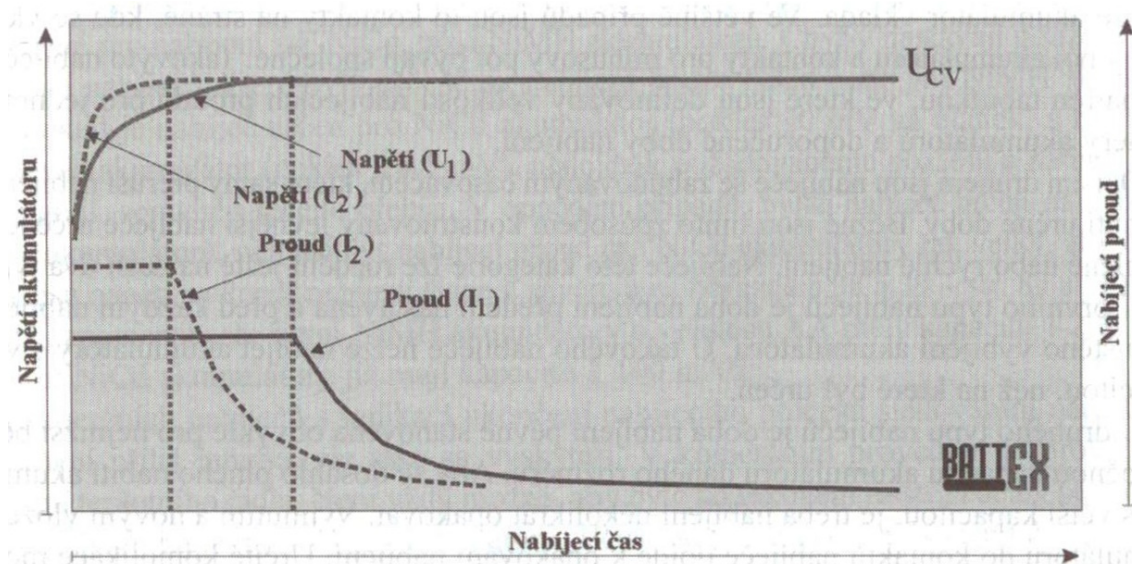
Obr. 1.2: Graf životnosti NiCd akumulátoru pro všeobecné použití [2]

## 1.5 Základní charakteristiky

Charakteristiky popisující akumulátor jsou především dvě - nabíjecí a vybíjecí. Další charakteristiky které by nás mohli zajímat, jsou charakteristiky týkající se životnosti, zatížení nebo práci při různých teplotách. Obvykle se využívá násobků kapacity akumulátoru, jak pro nabíjecí charakteristiky, tak pro vybíjecí charakteristiky, např.: 0,05C.

### 1.5.1 Nabíjecí charakteristiky

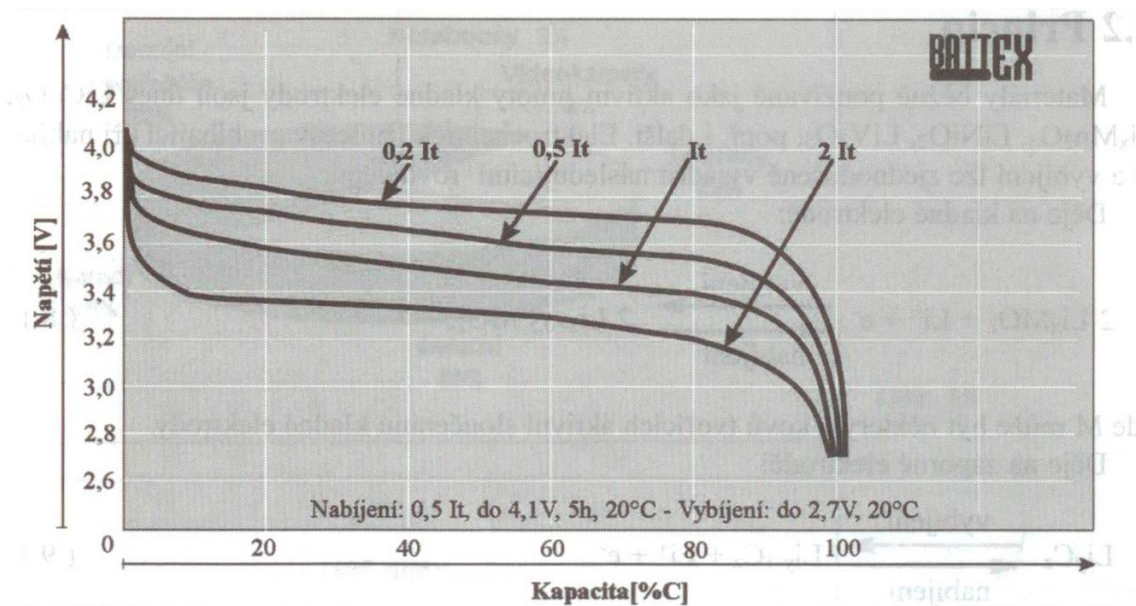
Nabíjecí charakteristiky vyjadřují závislosti nabíjecího proudu a napětí v závislosti na čase. Někdy se do nabíjecí charakteristiky zaznamenává i nabíjecí proud a úroveň nabití akumulátoru.



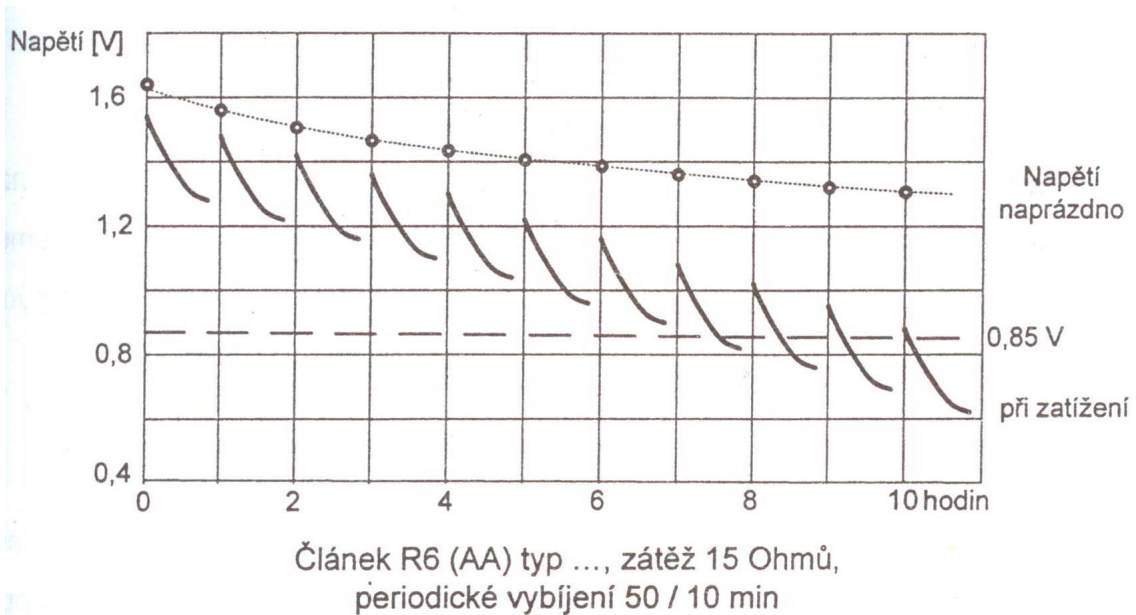
Obr. 1.3: Nabíjení lithiových akumulátorů [2]

### 1.5.2 Vybíjecí charakteristiky

Vybíjecí charakteristiky vyjadřují závislost napětí akumulátoru, na energii kterou vydá. Rozlišujeme dva druhy vybíjecích charakteristik. Jedna je vybíjení souvislým proudem obr.1.4, druhá pulzní zatěžování obr.1.5. Tyto charakteristiky jsou velice rozdílné, pokud zatěžujeme akumulátor pulzně, tak se napětí článku z částí regeneruje, takže článek vydrží déle. Periodické zatěžování více přibližuje skutečnou situaci.



Obr. 1.4: Vybíjení lithiových akumulátorů [2]



Obr. 1.5: Příklad vybíjecích charakteristik primárního galvanického článku při periodickém zatěžování [5]

## 2 NEŽÁDOUCÍ STAVY ČLÁNKU

V této kapitole bych se chtěl zmínit o nežádoucích stavech, které mohou mít negativní vliv na kapacitu a životnost článku. Jedná se především o přebíjení, podbíjení a nadproudové zatížení článku.

### 2.1 Přebíjení

Přebíjení je stav, kdy je sekundární článek plně nabitý a my se snažíme do něho dostat další energii. Tento jev může nastat při nesprávně zvolené metodě nabíjení, nebo když nabíjíme několik sériově řazených článků, které nejsou na stejné úrovni vybití.

### 2.2 Podbíjení

Stejně jako přebíjení i podbíjení je pro články, zvláště pro jejich životnost, škodlivé. Pokud článek podbíjíme, může dojít k nevratným chemickým změnám na jeho elektrodách. Velice citlivé jsou na podbíjení Lithiové akumulátory.

### 2.3 Nadproudové zatížení

Nadproudové zatížení může článek zničit. Pokud článek nadproudově zatížíme a není chráněn proti nadproudu, začne se zahřívat. Zahřívání může způsobit zvýšení tlaku v akumulátoru a následné mechanické poničení.



## 3 AKUMULÁTORY NA BÁZI LITHIA

Akumulátory na bázi Lithia jsou velice citlivé na změny napětí. Překročením mezních hodnot i o pouhé desetiny či setiny voltu, znehodnocuje akumulátor, protože dochází k rozkladu elektrod.

Ve všech aplikacích doprovází akumulátory na bázi Lithia elektronika. Její funkce je však pouze bezpečnostní, nelze ji přeceňovat. Konkrétními příklady elektroniky jsou proudová pojistka proti zkratu, teplotní čidla či ochrana při nabíjení. Avšak např. poslední zmiňovaná může odpojit akumulátor pozdě, což může být pro akumulátor znehodnocující.[2]

Historicky prvotní akumulátory na bázi Lithia využívaly Lithium jako zápornou elektrodu, kladnou elektrodou byl roztok  $SO_2$  nebo  $SO_2CL_2$ . Tato konstrukce však nebyla nejvhodnější, protože při opakovaném nabíjení Lithium změnilo svou strukturu na ostré krystaly. Tyto krystaly pronikali separátorem a způsobovali zkraty doprovázené zvýšenou teplotou. Toto zvýšení mohlo být kritické, protože mohlo vést až k explozi.

Kovové Lithium má nízký bod tání (180 C). Tekuté lithium je prudce reaktivní. Proto se začaly vyvíjet bezpečné akumulátory na bázi Lithia. Kovové Lithium se nahradily oxidy např.: oxid kobaltitolithný  $Li_2O.CO_2O_3$ . [5]

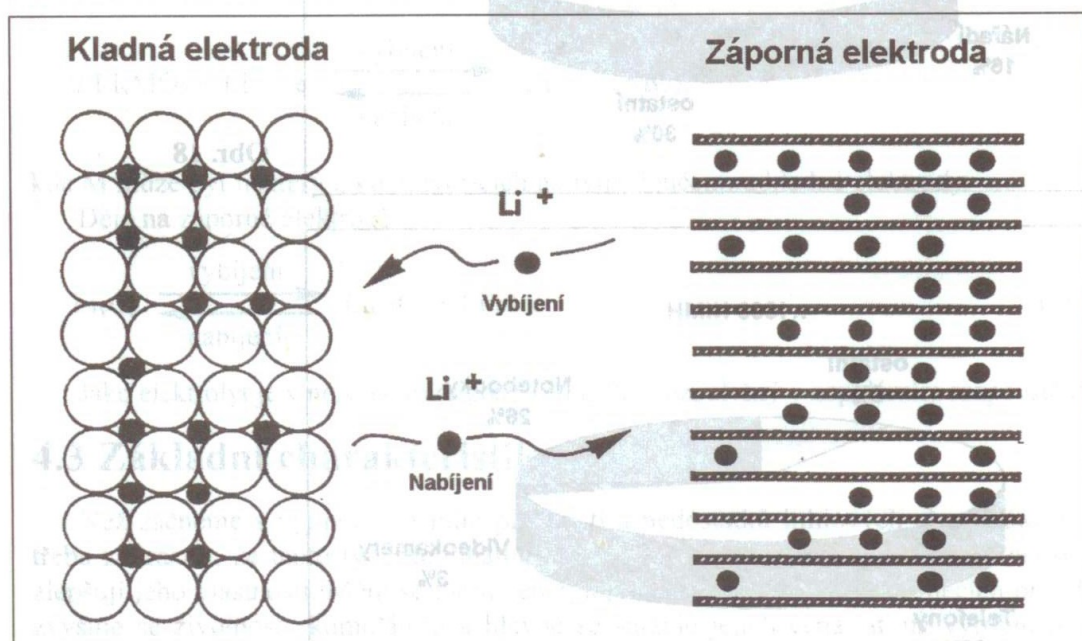
### 3.1 Výrobci

Když jsem zpracovával rešerši na nabíjecí a vybíjecí charakteristiky, zjistil jsem, že materiálů zabývajících se touto oblastí není mnoho. Proto jsem se rozhodl postupovat trochu jiným směrem a našel jsem charakteristiky v technické dokumentaci jednotlivých výrobců.

Výrobců akumulátorů na bázi Lithia je větší počet. Proto jich vždy napíši k jednotlivým typům jen několik. Zaměřuji se spíše na výrobky, které jsou podobné akumulátorům, se kterými jsem pracoval.

### 3.2 Li-ion

Tyto akumulátory dostali svůj název od iontů lithia  $Li^+$ , které putují při nabíjení z kladné elektrody na zápornou a při vybíjení je tomu naopak. Na obr.3.1 můžeme vidět znázornění tohoto jevu. Vyznačují se malým samovybíjecím proudem. Bohužel parametry nejsou jednotné. Proto nelze akumulátory zaměňovat.



Obr. 3.1: Pohyb iontů  $Li^+$  při nabíjení a vybíjení [2]

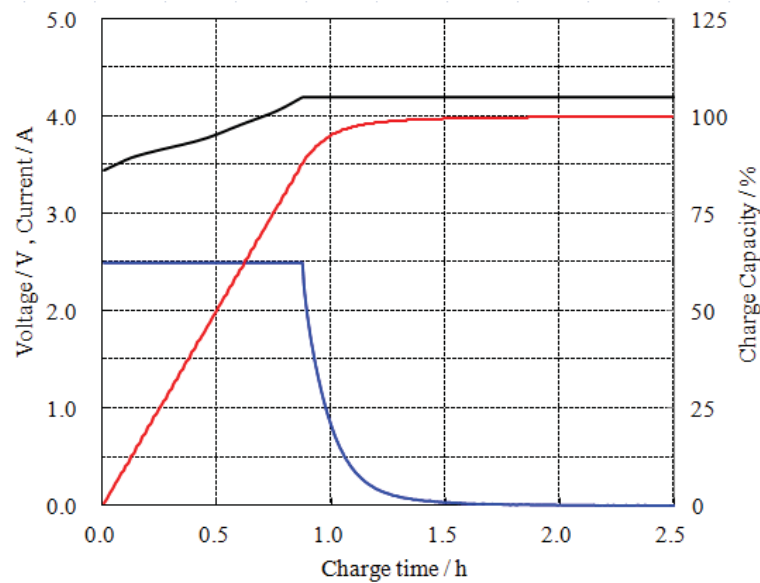
### 3.2.1 Výrobci a charakteristiky

Mezi výrobce Li-ion akumulátorů patří:

- Panasonic
- Sanyo
- Sony
- Samsung
- A123
- Saft

## 3.3 Li-pol

Li-pol neboli Lithium-polymer akumulátory jsou akumulátory, u kterých je elektrolýt tvořen polymerem ať už v tekuté či pevné fázi. Zdá se, že tekuté či gelové li-iontové polymerové jsou pouze přechodným stádiem li-iontových polymerových akumulátorů s polymerem v pevné fázi. Avšak tyto akumulátory našli využití v modelářské oblasti, zvláště pro velký vybíjecí proud, který může u některých přesáhnout i 30-ti násobek jejich kapacity. [5]



Obr. 3.2: Nabíjecí charakteristika Li-ion akumulátorů US18650VTC5 od Sony [7]

### 3.3.1 Výrobci a charakteristiky

Mezi výrobce Li-pol akumulátorů patří:

- Cellevia batteries
- Sony
- Gens Ace - Acepow Electronics Co. Ltd

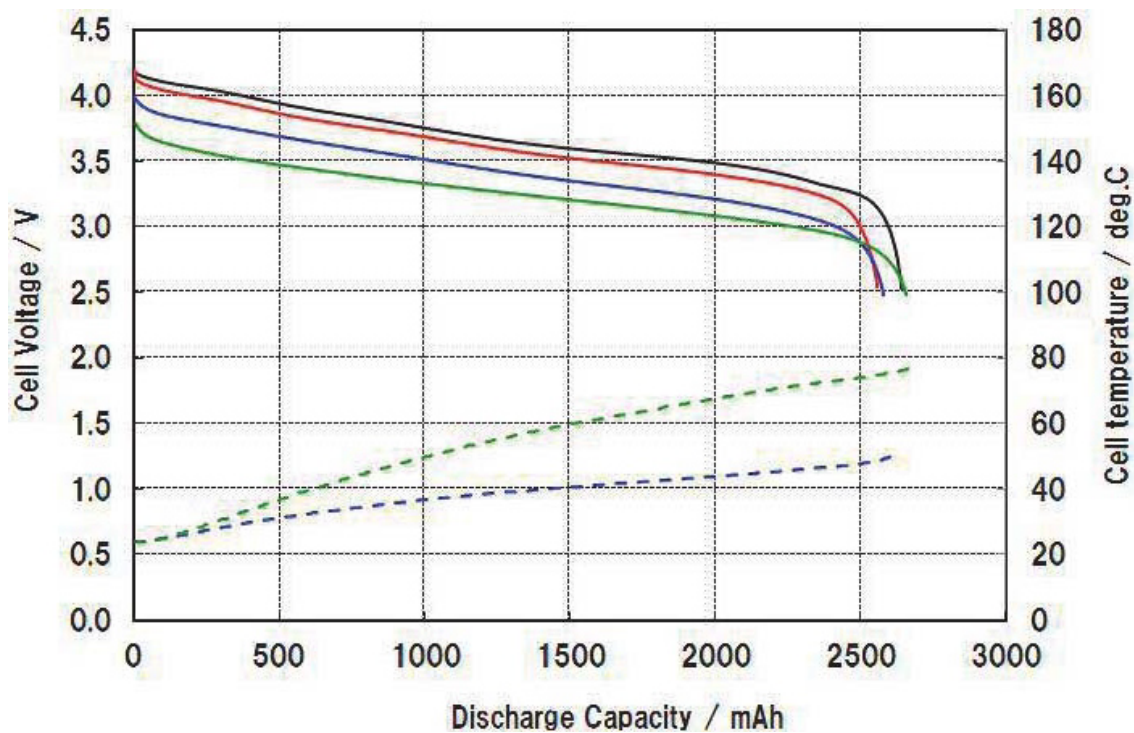
## 3.4 $\text{LiFePO}_4$

Tyto akumulátory jsou progresivní a stále častěji se prosazují, zvláště v ostrovních systémech, tj. systémech, které nejsou připojeny k síti. Vyznačují se velkým počtem opakovacích cyklů, za ideálních podmínek až 8000. Mohou pracovat při teplotách od 20 do 400/500 C.[6]

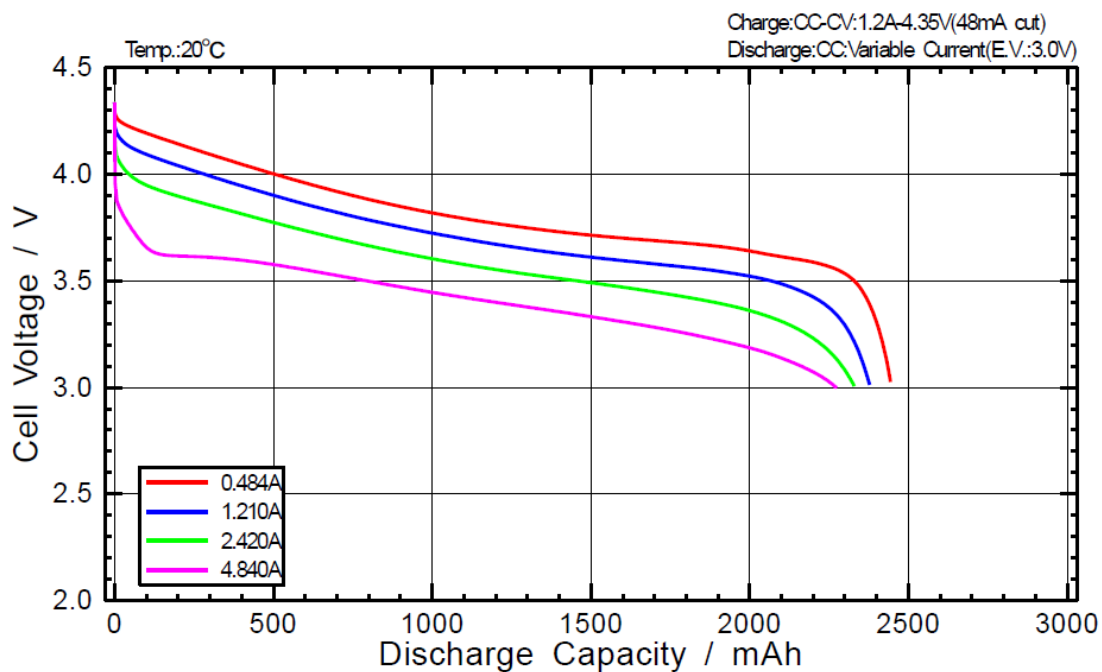
### 3.4.1 Charakteristiky

Mezi výrobce  $\text{LiFePO}_4$  akumulátorů patří:

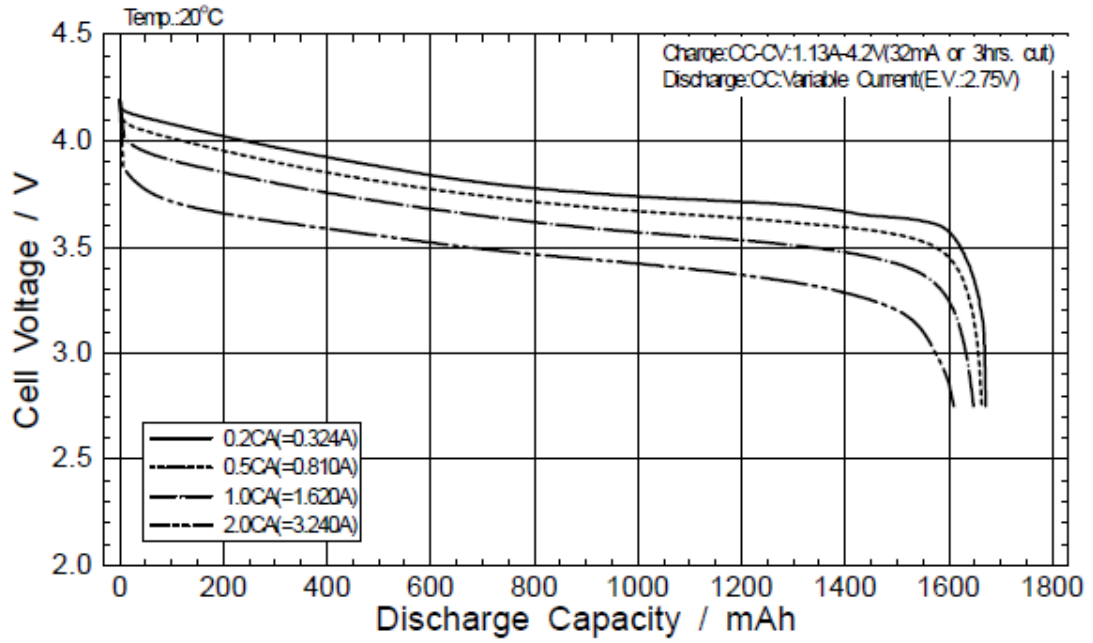
- A123
- GWL Power
- Shandong Goldencell Electronics Technology Co.,Ltd



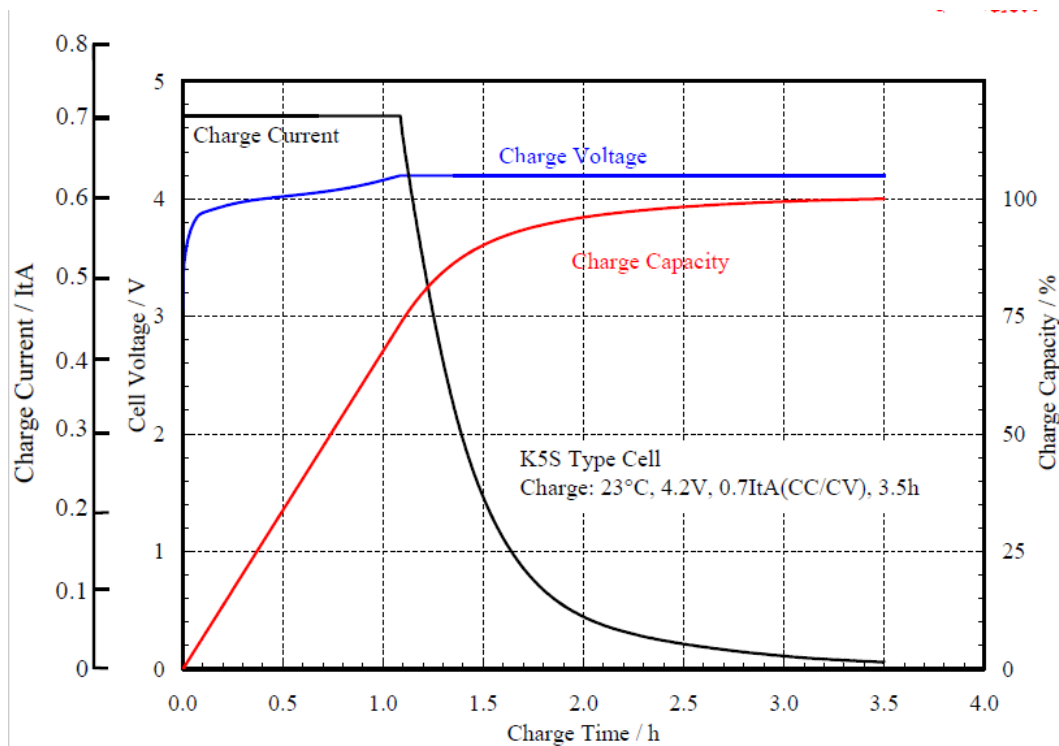
Obr. 3.3: Vybíjecí charakteristika pro různé zatížení Li-ion akumulátorů US18650VTC5 od Sony [7]



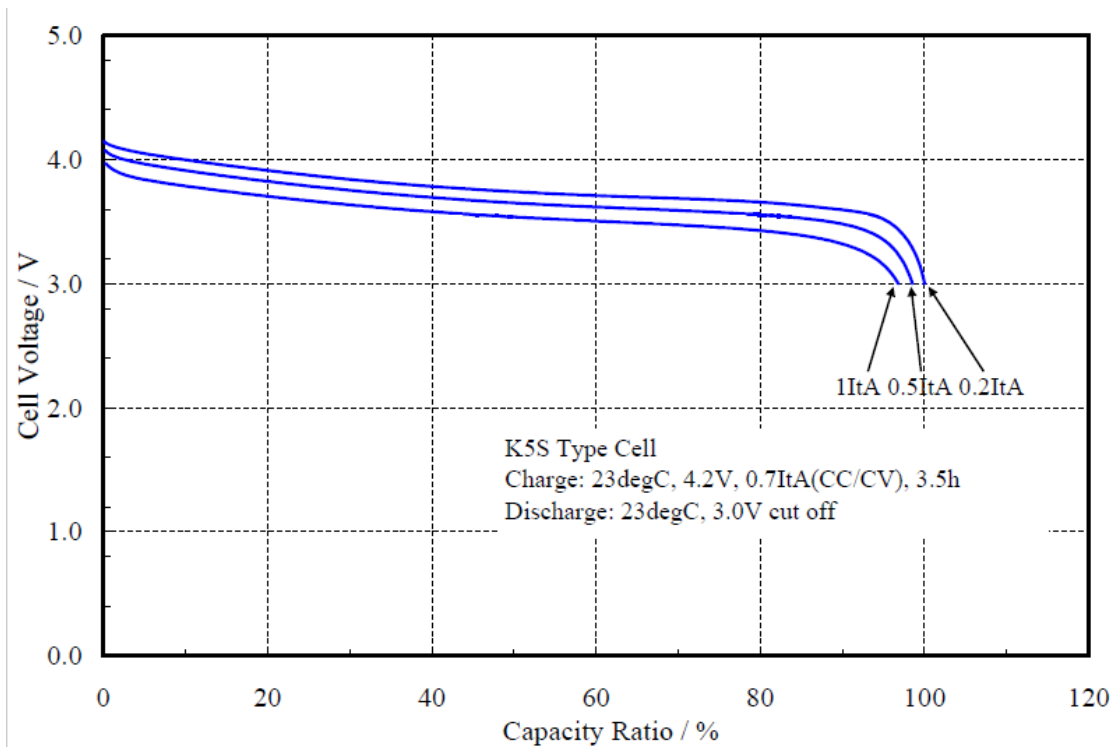
Obr. 3.4: Vybíjecí charakteristika pro různé zatížení Li-ion akumulátorů UR16650ZTA od Panasonic [8]



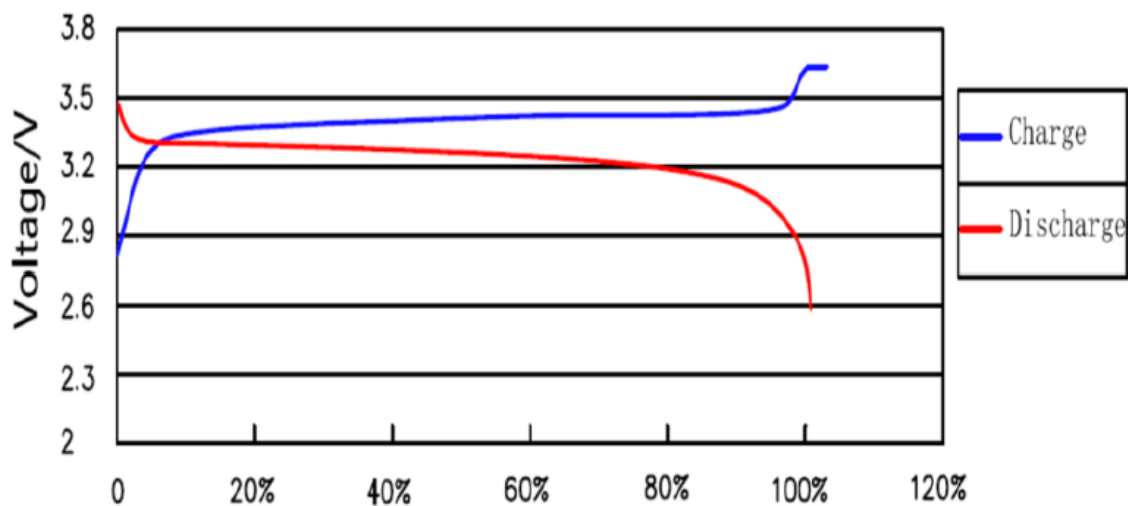
Obr. 3.5: Vybíjecí charakteristika pro různé zatížení Li-ion akumulátorů UR18500F od Sanyo [9]



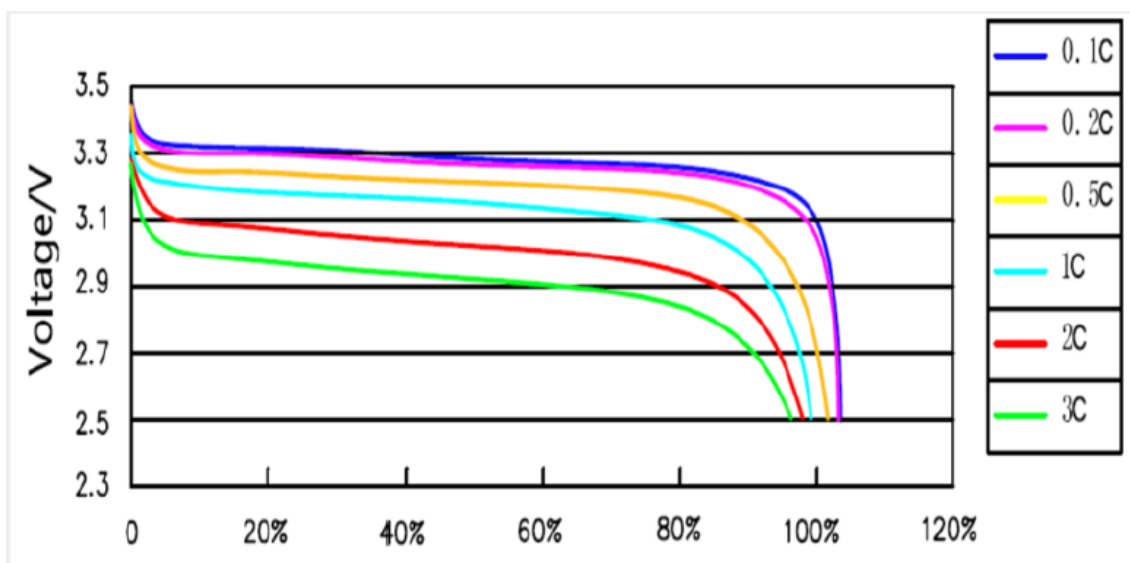
Obr. 3.6: Nabíjecí charakteristika Li-pol akumulátorů US299098 od Sony [10]



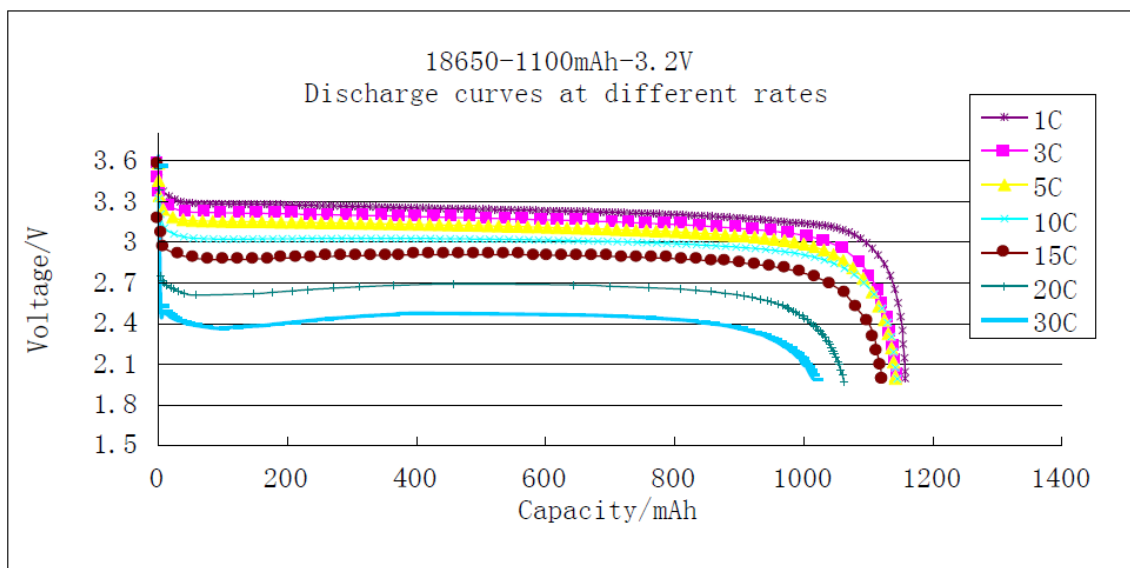
Obr. 3.7: Vybíjecí charakteristika pro různé zatížení US299098 od Sony [10]



Obr. 3.8: Nabíjecí charakteristika  $LiFePO_4$  akumulátorů LFP26650 od GWL/Power [12]



Obr. 3.9: Vybíjecí charakteristika pro různé zatížení  $LiFePo_4$  akumulátorů LFP26650 od GWL/Power [12]



Obr. 3.10: Vybíjecí charakteristika pro různé zatížení  $LiFePo_4$  akumulátorů HT-PFR18650 od Shandong Goldencell Electronics Technology Co.,Ltd [11]

## 4 NABÍJENÍ AKUMULÁTORŮ

Metody nabíjení akumulátorů úzce souvisí s jejich vlastnostmi a charakteristikami. Některé můžeme nabíjet velkým proudem, jiné nemůžeme.

### 4.1 Podle charakteristiky U

Podle charakteristiky U znamená, že nabíjíme konstantním napájecím napětím, které přivedeme na akumulátor. Konstantní napětí má za následek velký počáteční nabíjecí proud, který ohřeje akumulátor. Proto je u této metody nutné hlídat teplotu, aby nedošlo k poničení akumulátoru.

### 4.2 Podle charakteristiky I

Nabíjení konstantním proudem je další metoda, jak nabíjet akumulátory. Dá se použít pouze u některých akumulátorů. Např.: malé olovnaté, nebo NiCd akumulátory. K ukončení je nutno ručně nebo automaticky kontrolovat napětí. Obvyklé je také časové ukončení.

### 4.3 Podle charakteristiky W

Název této metody je odvozen od německého slova Widerstand, v překladu odpor. Vyznačuje se klesajícím proudem se zvyšujícím se svorkovým napětím. Tohoto jevu se dociluje zařazením omezující impedance.

### 4.4 Metoda CCCV (Constant Current followed by Constant Voltage)

Tato metoda, jak už z názvu vyplývá, nabíjí konstantním proudem, jakmile akumulátor dosáhne určitého napětí, následuje napájení konstantním napětím. Výhodou této metody je že se články nepřebíjí. Tato skutečnost je klíčová pro nabíjení akumulátorů na bázi Lithia, protože tyto akumulátory jsou na napětí velice citlivé.



## 5 BALANCOVÁNÍ AKUMULÁTORŮ

Balancování akumulátorů je udržování v rovnováze všech článků, ze kterých se skládá. To znamená, že pokud má některý článek vyšší napětí, tak se z něho částečně dobíjí ostatní články, až do vyrovnání hodnot napětí.

Nerovnosti napětí mohou být způsobeny různými příčinami. Především vnitřní impedancí, různým samovybíjením nebo různou teplotou jednotlivých článků.

### 5.1 Pasivní

Pasivní balancování článků se dá použít pouze u článků, které se mohou přebíjet, resp. přebíjení u nich nezpůsobuje trvalé poškození. Např.: se dá využít u olověných článků nebo článků na bázi niklu. Nelze využít u článků na bázi lithia.

Princip této metody spočívá v tom, že pokud není přebíjení veliké, začnou se články zahřívat. Při větším přebíjení, voda obsažená v elektrolytu změní své skupenství na plynné a přetlakovým ventilem se energie uvolní. Proto je třeba jednou za čas, doplňovat destilovanou vodu do článků autobaterie. U novějších autobaterií, je tento nedostatek doplňování vyřešen kondenzační oblastí, kde voda opět změní skupenství na kapalné.

### 5.2 Aktivní

Aktivní balancování je založeno na vnějších obvodech, které přebytky energie vyrovnají. Existuje mnoho zapojení vnějších obvodů, zmíním se však pouze o dvou.

#### 5.2.1 Rezistorové balancování

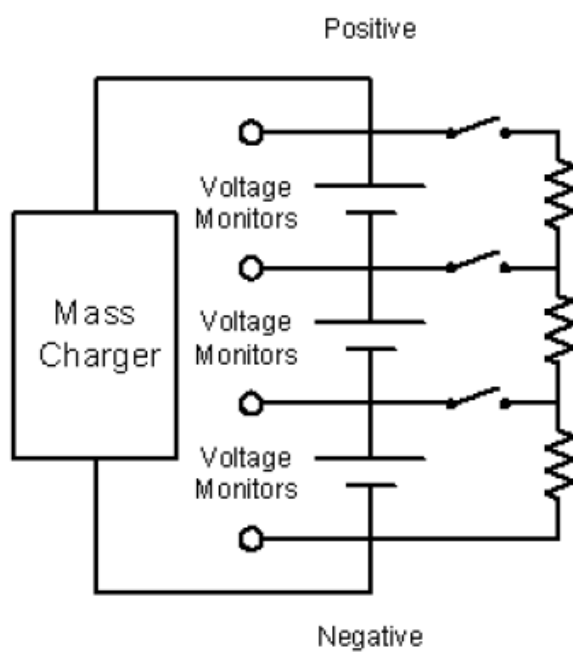
6

Asi nejjednodušší aktivní balancování je metoda balancování pomocí rezistoru. Principiální schéma je na obr.:5.1. Kromě jednoduchosti se toto zapojení vyznačuje vysokou spolehlivostí.[13]

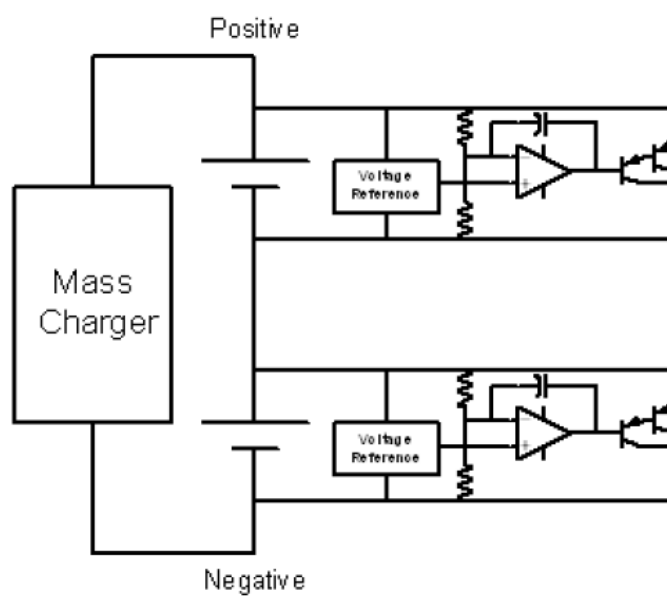
Toto zapojení může pracovat ve dvou režimech. Kontinuální balancování při nabíjení, nebo režim detekce, kdy další logika snímá napětí a spustí se balancování, jen když je potřeba.

#### 5.2.2 Tranzistorové balancování

Tato metoda je obdobná k balancování pomocí rezistoru, avšak zde se místo rezistoru využívá tranzistorového zapojení. Principiální schéma je na obr.:5.2.



Obr. 5.1: Základní zapojení pro balancování rezistorem [13]

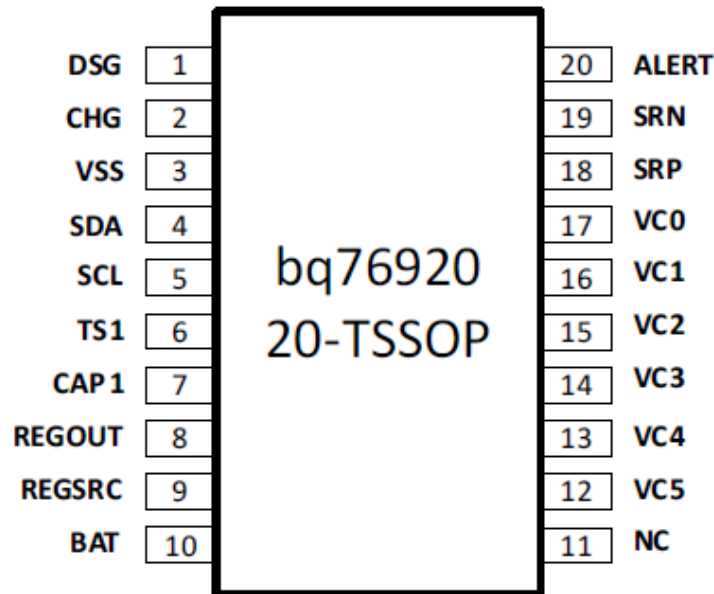


Obr. 5.2: Základní zapojení pro balancování tranzistorů [13]

## 6 OBVODY PRO SPRÁVU AKUMULÁTORŮ

Protože, jsou akumulátory citlivé na přiložené napětí, je velice důležité, při nabíjení více článků jednotlivá napětí článků vyrovnávat.

Pro moji práci jsem si vybral součástku od Texas Industries BQ7692006PWR, která dokáže dobíjet až 5 článků. Zároveň dokáže měřit jednotlivá napětí na člancích a balancovat jednotlivé články. Zapojení obvodu je na obr.:6.1.



Obr. 6.1: Popis jednotlivých vývodů obvodu BQ76920 [1]

### 6.1 Ochrany

Obvod BQ7620 má vestavěné ochrany, které lze pomocí i2c vypínat, zapínat i nastavovat. Tyto ochrany mají sloužit k ochraně obvodů a detekci vadného článku.

#### 6.1.1 OV (Overvoltage)

Zkratka OV znamená ochranu proti přepětí na jednotlivých člancích baterie. Hodnota, při které obvod BQ7620 odpojí článek, je nastavitelná. Hodnotu lze nastavit v rozmezí od 3,15 V do 4,7 V. Také je možné nastavit čas po kterém k odpojení dojde a to 1, 2, 4, nebo 8 sekund.

### 6.1.2 UV (Undervoltage)

Ochrana proti nízkému napětí na článku, může signalizovat chybu článku např.: odpojení, konec života. Hodnotu lze nastavit v rozmezí od 1,58 V do 3.1 V. Lze také nastavit zpoždění, se kterým k odpojení dojde a to 1, 4, 8, nebo 16 sekund.

### 6.1.3 OCD (Overcurrent in discharge)

Tato a následující ochrana se zaměřují na protékající proud. Lze nastavovat spouštěcí hodnotu i zpoždění odpojení v širokém rozsahu hodnot.

### 6.1.4 SCD (Short circuit in discharge)

Jak již název napovídá, tato ochrana slouží k přerušení vybíjení při zkratu. Opět je možné nastavovat jak úroveň, při které se ochrana spustí, tak zpoždění, se kterým se spustí.

## 6.2 Nabíjení

K nabíjení využívá externích tranzistorů, zapojených podle schématu obr.6.2. Toto zapojení se skládá z jednoho tranzistoru s obohaceným P kanálem a dvěma tranzistory s obohaceným N kanálem.

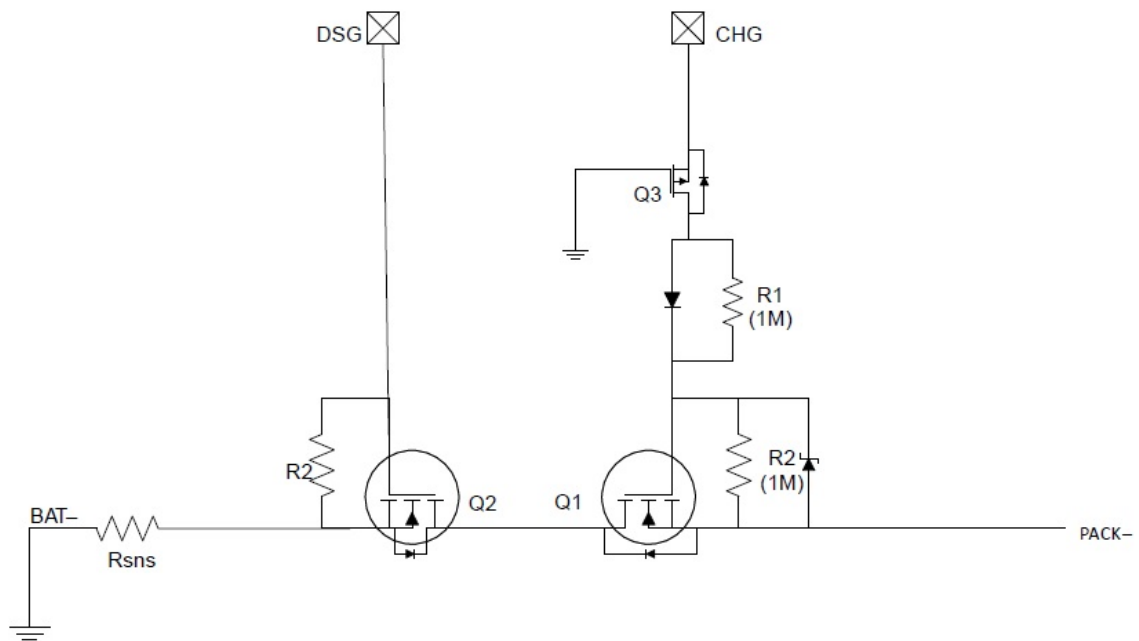
Tranzistory  $Q_1$  a  $Q_2$  slouží k řízení proudu. Každý má rezistor  $R_2$ , který ho udržuje vypnutý dokud se neobjeví spouštěcí signál. Tranzistor  $Q_3$  složí jako ochrana pinu CHG před nižším napětím než je zemní napětí na obvodu BQ76920, pokud připojíme takové napětí na pin CHG se nedostane. Rezistor  $R_1$  omezuje proud, který by mohl téci do pinu CHG.

## 6.3 A/D převodník

Pro převod změřených analogových hodnot na digitální hodnoty obsahuje BQ76920 14-bitový A/D převodník. Pro měření proudu však využívá 16-bitový integrující Coulomb Counter. Obsahuje tedy 2 A/D převodníky. U obou lze nastavovat zesílení a posuv nuly.

## 6.4 Komunikace po i2c

Obvod BQ76920 dokáže komunikovat po sběrnici i2c. Tato sběrnice také slouží k jeho ovládání. Obvod, který jsem měl k dispozici, neměl CRC.



Obr. 6.2: Zapojení externích tranzistorů [1]

### 6.4.1 i2c

Sběrnice i2c je jedna z základních typů sběrnic. U firmy Atmel tuto sběrnici nazývají TWI, protože nemají implementované všechny standardy této sběrnice.

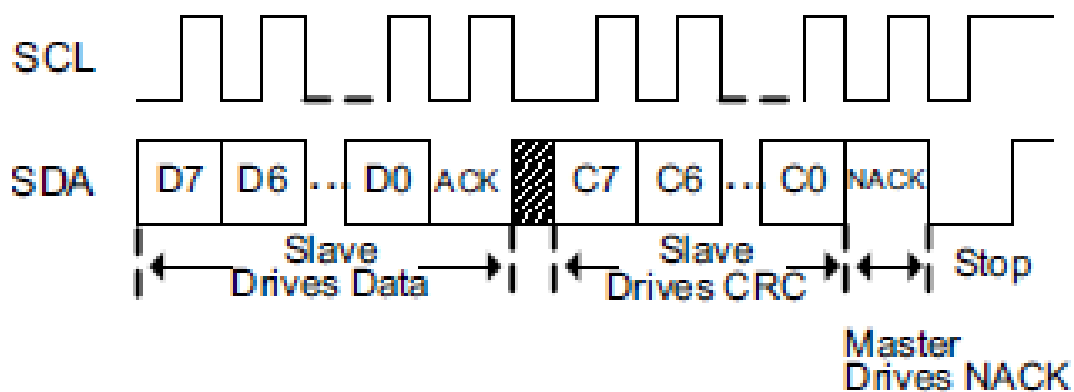
Sběrnice je založena na komunikaci mezi řídicím komunikátorem (master) a podřízenými komunikanty (slave). Master může být na sběrnici více. Master určuje rychlost komunikace tím, že vysílá hodinový signál na drátu SCL. Podřízených může být také více na jedné sběrnici.

Komunikuje se pomocí 2 drátů - SCL a SDA. SCL slouží jako hodiny komunikace. SDA je datový spoj na kterém se komunikuje.

Protože na sběrnici může být více podřízených obsahuje i2c i linkovací vrstvu, což znamená, že master posílá i adresu komu je zpráva určena.

### CRC

CRC je jedna z forem kontroly přijímaných dat. Je to kontrolní součet. Funguje tak, že pokud master detekuje špatný CRC, vyšle na sběrnici signál NACK, obr.6.3. Tímto signálem master ukončí komunikaci na sběrnici a převede slave do výchozího stavu.



Obr. 6.3: Vyslání signálu NACK mastrem [1]

## 6.5 Použité součástky

Kromě již zmíněného obvodu BQ76920, jsem v zapojení potřeboval 3 tranzistory. Dva s obohaceným N kanálem, jeden s obohaceným P kanálem. Tyto tranzistory musí vydržet napětí až 16 V a protékající proud až 8 A. Seznam součástek je v příloze.

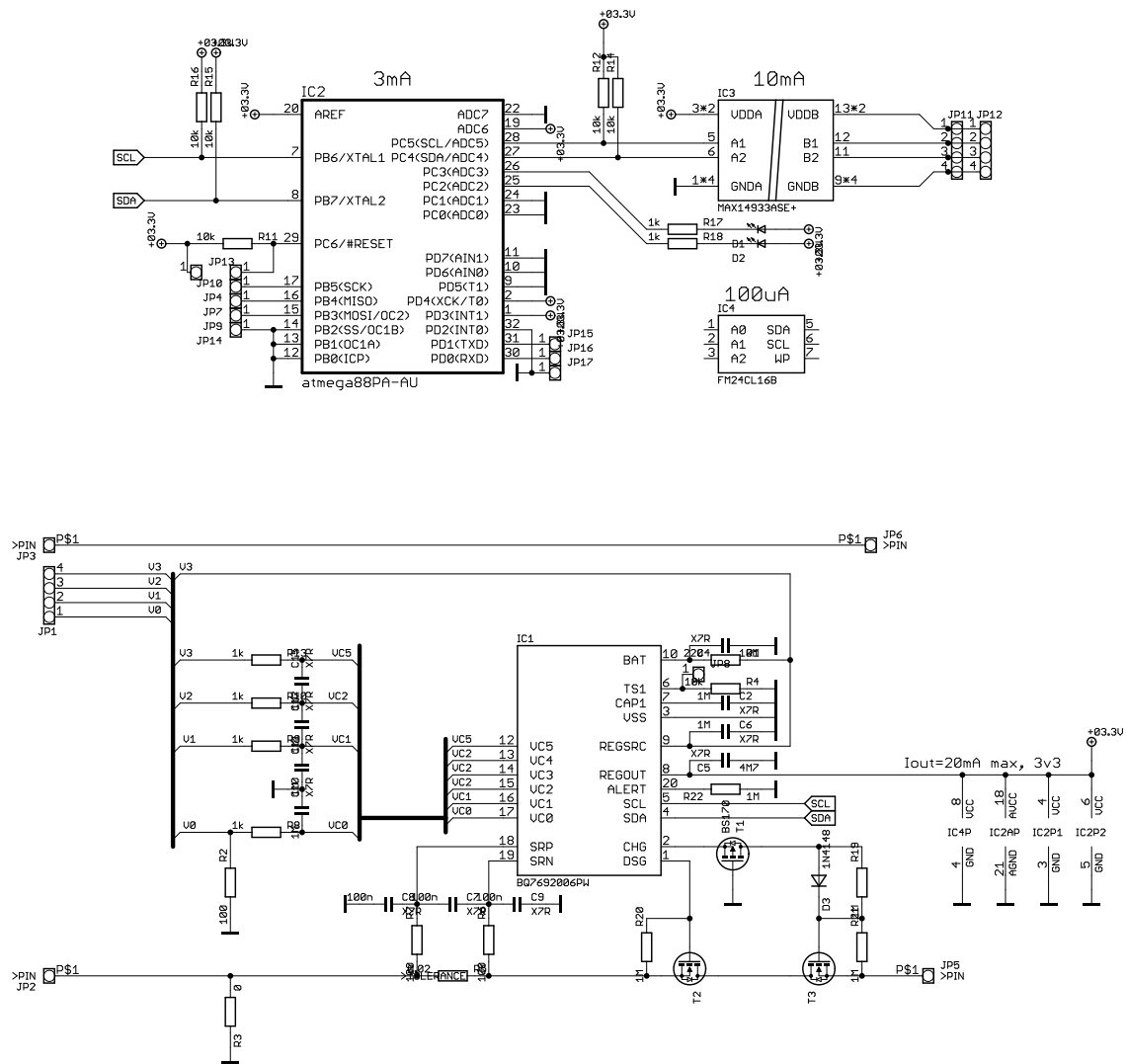
### 6.5.1 Akumulátory

Články, které jsem ve své práci použil jsou cylindrické Li-ion s označením G18650A. Jejich jmenovitá kapacita je 2400 mAh. Nabíjecí proud 0,5C - 1200 mA, nabíjecí napětí 4,2 V a konečný nabíjecí proud 40 mA. Standardní vybíjecí proud je 0,5C - 1200 mA, maximální vybíjecí proud 3C - 7200 mA.

# 7 PRAKTICKÁ ČÁST

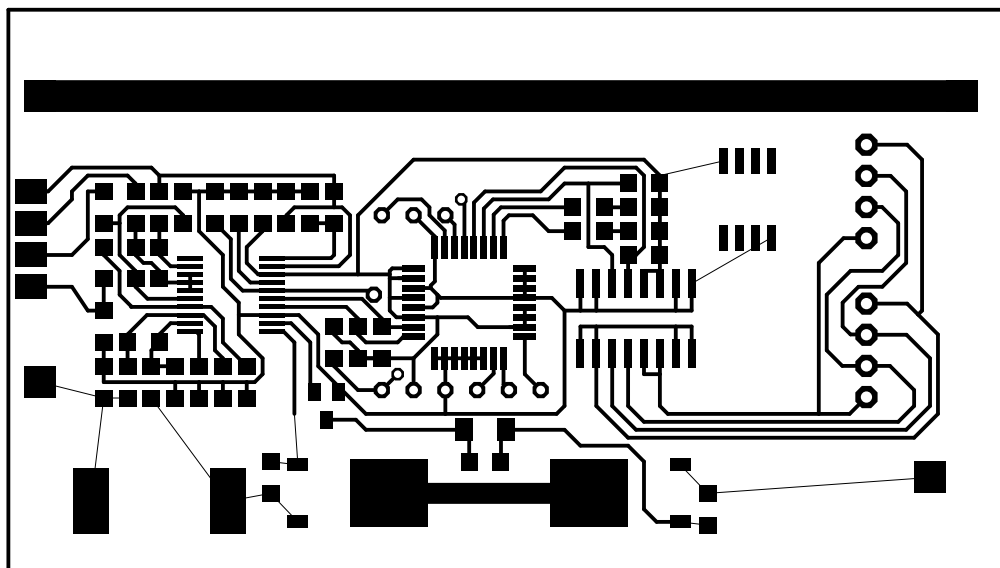
## 7.1 Návrh DPS

Desku plošného spoje jsem navrhoval v programu Eagle. Vycházel jsem přitom z návrhu Ing. Františka Buriana, Ph.D.. Měl jsem k dispozici jeho rozpracovanou verzi obr.7.1, 7.2.



Obr. 7.1: Schéma - rozpracovaná verze Ing. František Burian, Ph.D.

V návrhu, který jsem obdržel od Ing. František Burian, Ph.D., jsem odstranil některé části. Části, které jsem odstranil jsou tyto mikrokontrolér Atmega 88PA-AU, paměť FM24CL16B a izolátor i2c MAX14993ASE+. O posledním zmiňovaném, izolátoru, jsem přemýšlel zda jej nezanechat, ale rozhodl jsem se pro úplné zjednodušení,



Obr. 7.2: DPS - rozpracovaná verze Ing. František Burian, Ph.D.

abych mohl ověřit funkčnost obvodů pro správu baterie BQ76920. Mikrokontrolér s pamětí jsem se rozhodl odstranit z důvodů neznalosti programování mikrokontroléru.

### 7.1.1 Schéma zapojení

K zapojení jsem použil doporučené zapojení podle dokumentace. Schéma je na obr. 7.3. Hodnoty rezistorů a kapacitorů jsem volil typické, které jsem zjistil z dokumentace. Výsledné schéma je na obr.:7.4.

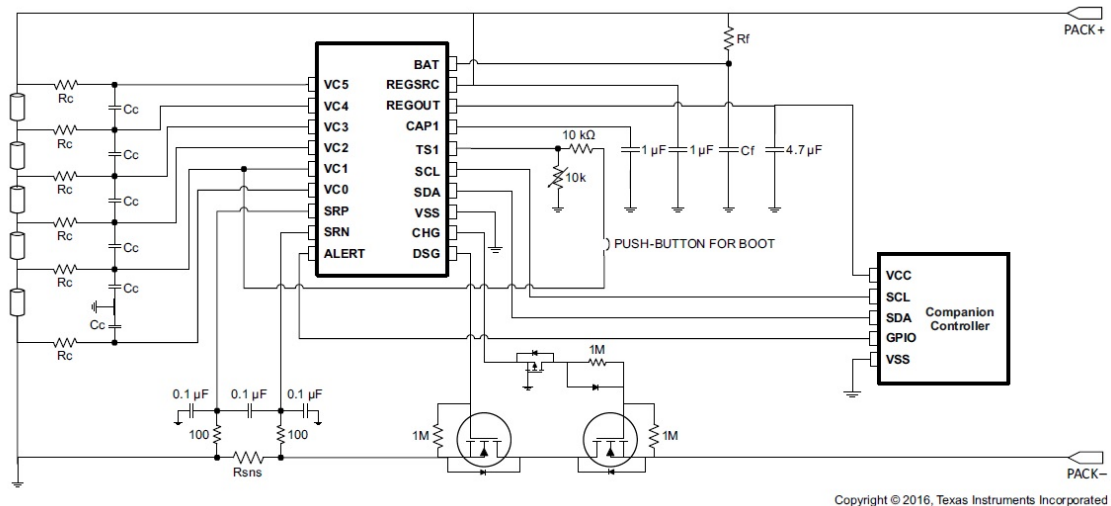
### 7.1.2 DPS

První verze návrhu DPS je na obr.7.5. První verze DPS jsem vytvořil, zapájel a zapojil. Zjistil jsem však několik nedostatků, které můj návrh má. Zásadní nedostatky byly tyto:

- Špatné rozvedení signálové země - tento nedostatek mi způsoboval nepřesnost v měření proudu.
- Kontakty pro nepájení baterií byly moc blízko sebe.

Proto jsem vytvořil druhý návrh desky. Schéma jsem neměnil, pouze návrh DPS. Druhý návrh je na obr.:7.6. Pokusil jsem se odstranit oba dva nedostatky. Po "oživení" jsem zjistil, že druhý nedostatek se mi nepodařilo odstranit. Bohužel jsem nezjistil, co mi chybu v měření proudu způsobuje.





Obr. 7.3: Schéma zapojení [1]

Během "oživování" se mi podařilo zničit 3 obvody BQ736920. Zjistil jsem, že obvod je velice citlivý na výstupní regulátor a sběrnici i2c.

## 7.2 Návrh krabičky

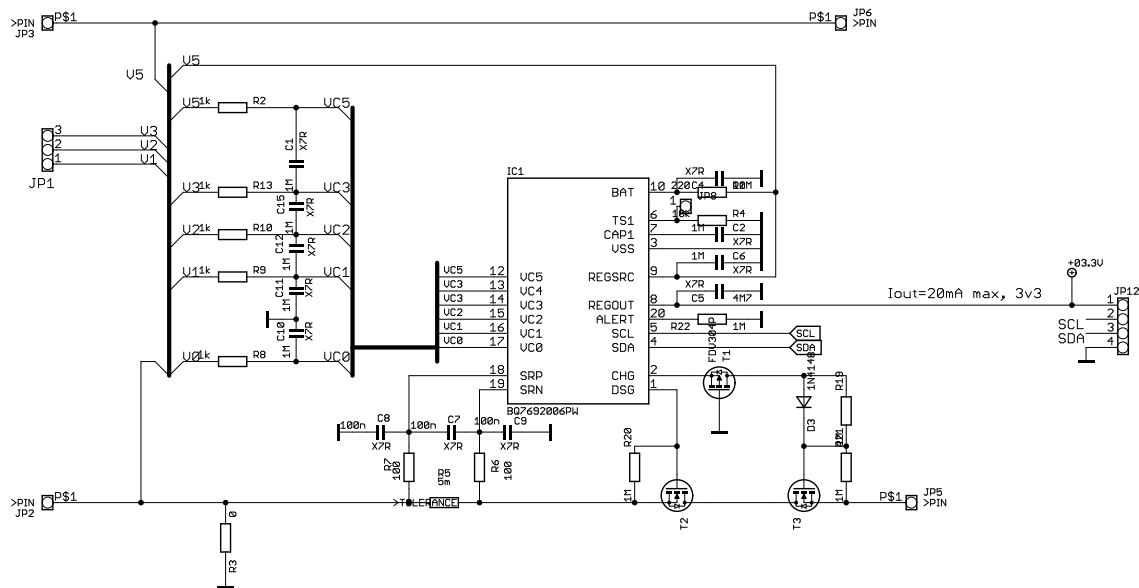
Pro účely snadné práce s akumulátory i deskou jsem navrhl krabičku, sestávající se ze 3 částí. Dvě části drží akumulátory a k poslední části je připevněna DPS s obvody pro správu akumulátorů. Krabička má v sobě připravené otvory pro sešroubování jednotlivých částí. Pro bezpečné odpojování akumulátorů jsem na ně připevnil fastony - mechanicky rozpojovatelné spoje.

Tuto krabičku jsem nechal vytvořit na 3D tiskárně. Příkládám na příloženém CD soubor s příponou stl, pomocí kterého se dá krabička vytisknout.

## 7.3 Program

Pro komunikaci s obvody pro správu akumulátorů jsem využil platformu RaspberryPi 2, se kterým jsem se naučil pracovat v předmětu Praktická robotika a počítačové vidění. RaspberryPi jsem využil, protože je schopný komunikovat po sběrnici i2c a v minulém semestru jsme s ním vytvářeli robota.

Abych mohl vyčítat data z obvodu musel jsem napsat jednoduchý program. Vycházel jsem přitom z programu, který mi poskytl Ing. František Burian, Ph.D. a z knihovny, kterou napsal. Program se skládá z inicializace a nekonečné smyčky,



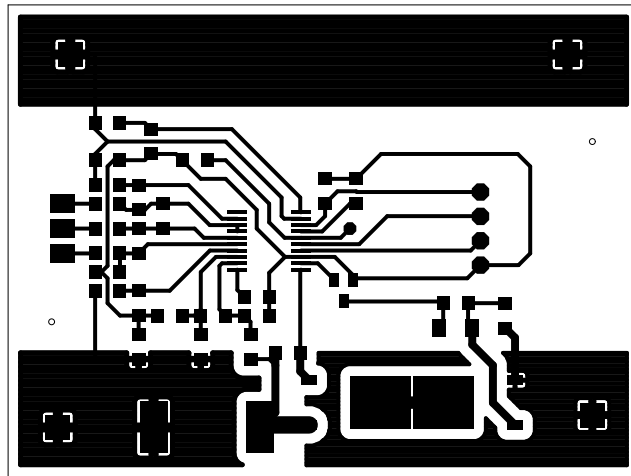
Obr. 7.4: Schéma - konečná verze

ve které vyčítám data a vypisuji je. Tyto data 2. programem redukuji. Výsledná data jsem potom vložil do programu Microsoft Excel a vytvořil graf.

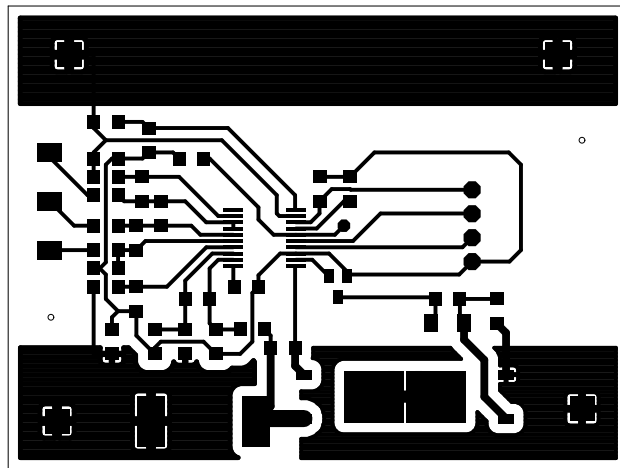
## 7.4 Měření charakteristik

Jedním z mých úkolů bylo ověřit výsledky své práce. Proto jsem proměřil vybíjecí charakteristiku simulující kontinuální odběr 1C. Tato hodnota je mezi maximální a standardní hodnotou odběru. Pro akumulátory se kterými jsem pracovat tato hodnota odpovídá 2400 mA. Pro simulování odběru jsem použil přístroj ELP4750, který mi umožnil nastavit proudový odběr až 50 A a udržoval ho. Vybíjecí charakteristika je na obr.:7.10. Poté jsem provedl ještě jedno měření charakteristiky se standardním odběrem 0,5C - 1200 mA. Vybíjecí charakteristika je na obr.:7.11.

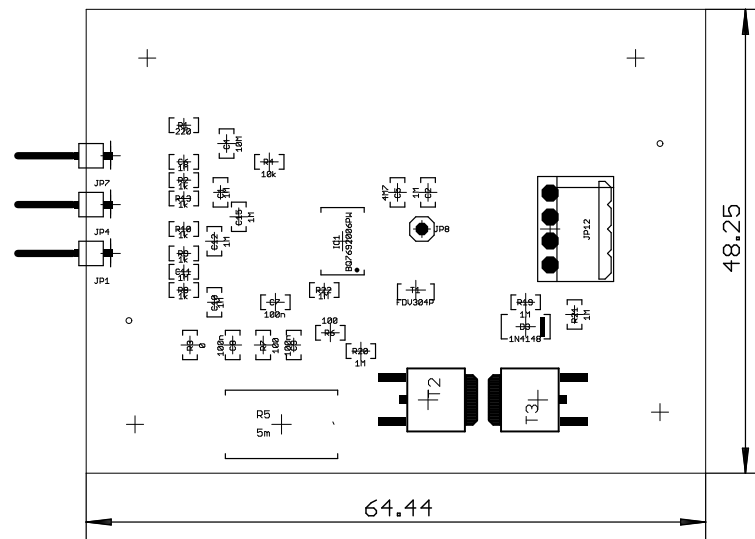
Pro nabíjení jsem využil laboratorní zdroj DF 1730SBC 3A. Nabíjecí charakteristika je na obr.:7.12.



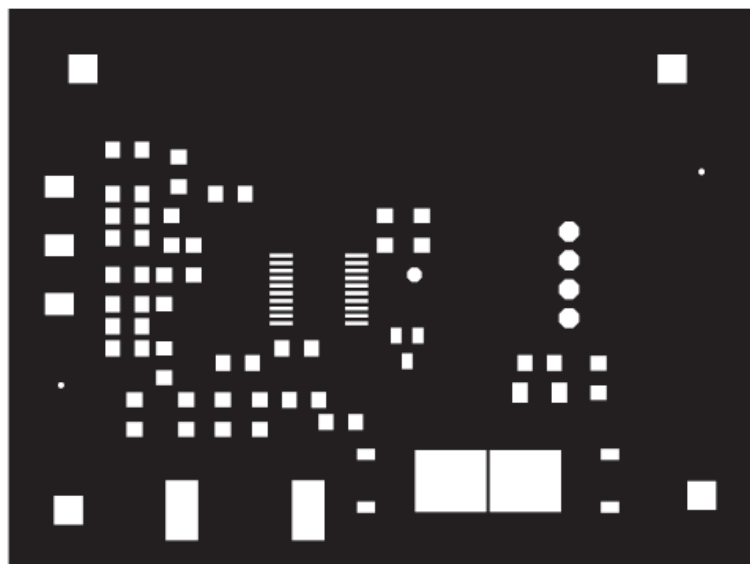
Obr. 7.5: DPS - první verze



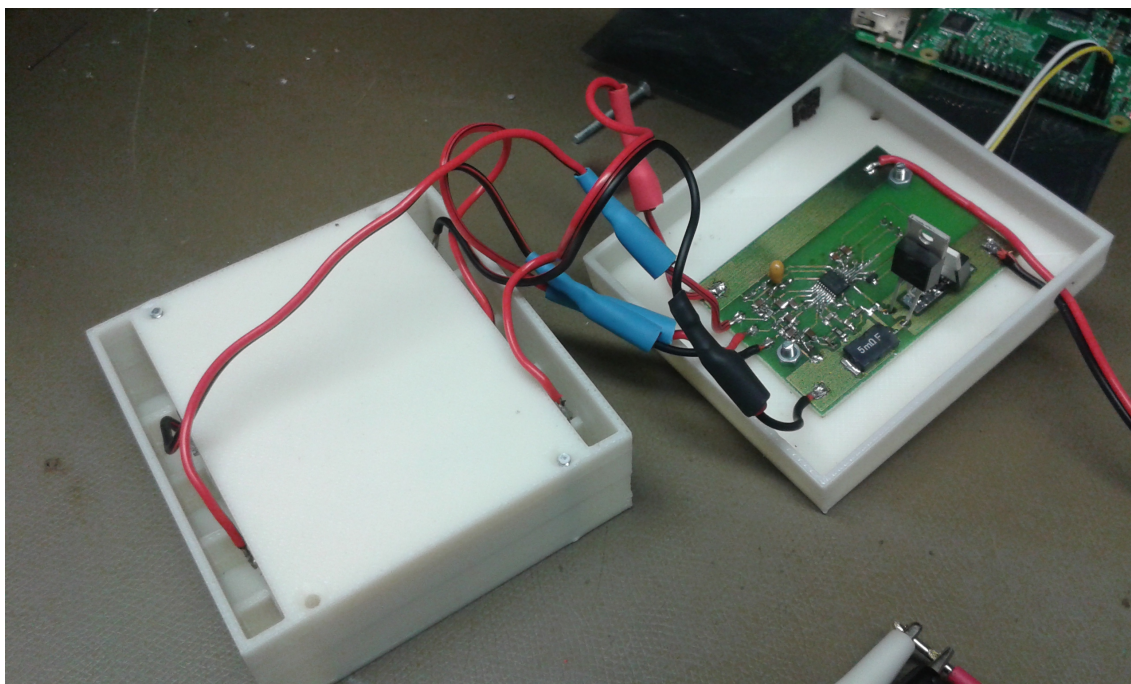
Obr. 7.6: DPS - druhá verze



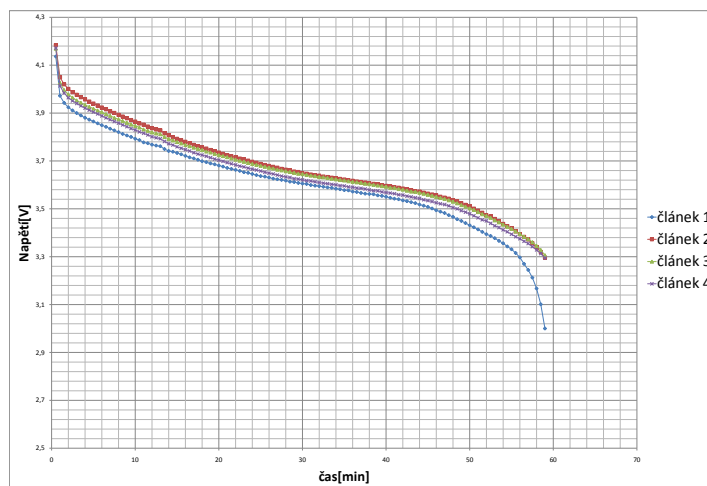
Obr. 7.7: Osazovací plán - konečná verze



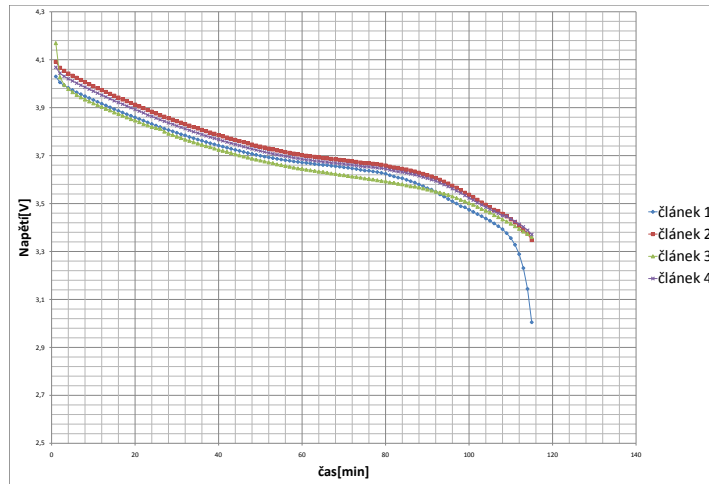
Obr. 7.8: Stopmask - konečná verze



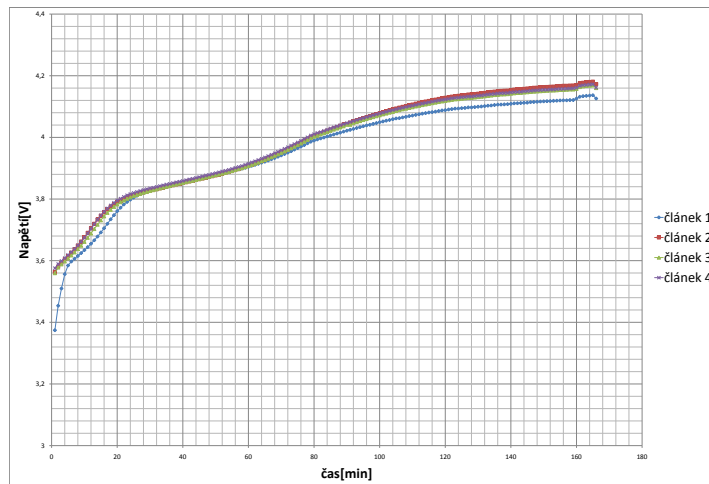
Obr. 7.9: Sešroubovaná krabička pro zkoušení s otevřenou vrchní částí



Obr. 7.10: Vybíjecí charakteristika při zatížení 1C, teplotě 25,8C, předtím nabíjeno do konečného nabíjecího proudu 40 mA při 25,7C



Obr. 7.11: Vybíjecí charakteristika při zatížení 0.5C, teplotě 25,8C, předtím nabíjeno do konečného nabíjecího proudu 40 mA při 25,8C



Obr. 7.12: Nabíjecí charakteristika do konečného nabíjecího proudu 40 mA

## 8 ZÁVĚR

Cílem mé práce bylo vytvořit desku plošného spoje pro obvod, který měří, balancuje, umožňuje dobíjení, vybíjení a chrání Li-iontové akumulátory. Vytvořil jsem 2 verze. Při praktické části práce jsem vyhodnotil, že obě vykazují stejnou chybu proudu. Obě dvě jsou schopné obvod řídit. U druhé verze jsem se snažil odstranit problém s chybou měření, ale nepodařilo se mi to.

V práci jsem se snažil popsat základní pojmy v oblasti článků akumulujících energii. Zabýval jsem se zvláště Lithiovými akumulátory. Vložil jsem do práce nabíjecí a vybíjecí charakteristiky různých sekundárních článků. Tyto charakteristiky jsou základními informacemi, o které by jsme se měli zajímat při výběru akumulátoru.

V praktické části jsem zhotovil navrženou desku, kterou jsem i vyzkoušel. Podařilo se mi měřit jednotlivá napětí. Vyzkoušel jsem zda obvod balancuje s pozitivním výsledkem. Také jsem ověřil odpojení při přesažení nastavených hodnot. Pomocí přiloženého programu jsem ovládal nabíjení, či vybíjení. Provedl jsem 2 nabíjecí cykly, které jsem vyhodnotil do grafu.

Myslím, že je zde velký potenciál ve kterém bych rád pokračoval. Např.: přidání ovládacího mikroprocesoru s programem. Jsem rád, že jsem se mohl naučit spoustu nových věcí.

## LITERATURA

- [1] *3 to 5-Series Cell Li-Ion and Li-Phosphate Battery Monitor. TI* [online]. [cit. 2017-5-10]. Dostupné z URL:  
<<http://www.ti.com/lit/ds/symlink/bq76920.pdf>>
- [2] MAREK, J., STEHLÍK, L.: *Hermetické akumulátory v praxi*. Praha: IN-EL, 2004. 141 s. : il. ISBN 80-86230-34-1.
- [3] ARENDÁŠ, M., RUČKA, M.: *Nabíječky a nabíjení*. 3., upr. vyd. Praha: BEN - technická literatura, 1999, 111 s. : il. ; 21 cm. ISBN 80-86056-61-9.
- [4] MAREK, J., STEHLÍK, L.: *Články, baterie a akumulátory* [online]. [cit. 2017-05-17]. Dostupný z URL:  
<<http://www.battex.info/>>
- [5] CETL, T.: *Aplikace elektrochemických zdrojů*. V Praze: Vydavatelství ČVUT, 2004. ISBN 80-01-02859-3.
- [6] DOLEŽEL, M.: *Lithium-železo-fosfátové akumulátory - budoucnost domácí výroby a spotřeby elektriny* [online]. [cit. 2017-05-17]. Dostupný z URL:  
<<http://www.nazeleno.cz/lithium-zelezo-fosfatove-akumulatory-budoucnost-domaci-vyroby-a-spotreby-elektriny.aspx>>
- [7] *Lithium Ion Rechargeable Battery Technical Information* [online]. [cit. 2017-05-17]. Dostupný z URL:  
<<https://www.powerstream.com/p/us18650vtc5-vtc5.pdf>>
- [8] *Cell Type UR16650ZTA(2380mAh) Specifications* [online]. [cit. 2017-05-17]. Dostupný z URL:  
<<http://www.tme.eu/en/Document/b79073600210a91e77eb50759667b497/UR16650ZTA.pdf>>
- [9] *Cell Type UR18500F Specifications* [online]. [cit. 2017-05-17]. Dostupný z URL:  
<<http://www.tme.eu/cz/Document/36564ff7f4d06eb1695d8e354544b738/ACCU-18500-1.7S.pdf>>
- [10] *Lithium Ion Polymer Rechargeable Battery Technical Information* [online]. [cit. 2017-05-17]. Dostupný z URL:  
<<http://www.tme.eu/cz/Document/4cfa6e27fa497c34f6eef49c3bd28c6d/US299098.pdf>>



- [11] *Lithium-ion Battery Series Product Specification* [online]. [cit. 2017-05-17]. Dostupný z URL:  
<<http://www.avacom.cz/Datasheety/Heter/HTPFR18650.pdf>>
- [12] *Technical Specification* [online]. [cit. 2017-05-17]. Dostupný z URL:  
<[https://files.i4wifi.cz/inc/\\_doc/attach/StoItem/5144/Datasheet\\_LFP26650-3AH-1.pdf](https://files.i4wifi.cz/inc/_doc/attach/StoItem/5144/Datasheet_LFP26650-3AH-1.pdf)>
- [13] CAO, J., Schofield, N., EMANDI, A.: *Battery balancing methods: A comprehensive review* Harbin, China: IEEE, 2008. ISBN 978-1-4244-1848-0.
- [14] ARORA, P., ZHANG, Z.: *Battery Separators* [online]. [cit. 2017-05-17]. Dostupný z URL:  
<<http://ronney.usc.edu/FuelCellPapers/cr020738u.pdf>>

## SEZNAM SYMBOLŮ, VELIČIN A ZKRATEK

NiCd	Niklokadmiový akumulátor
$SO_2CL_2$	chlorid sulfurylu
$SO_2$	oxid siřičitý
$Li_2O.CO_2O_3$	oxid kobaltitolithný
CCCV	Constant Current followed by Constant Voltage
V	Volt - fyzikální jednotka
A	Ampér - fyzikální jednotka
mA	miliampér
Ah	ampérhodina
mAh	miliampérhodina
C	Kapacita
OV	Overvoltage
UV	Undervoltage
OCD	Overcurrent in discharge
SCD	Short circuit in discharge
DPS	Deska plošného spoje
C	Fyzikální jednotka teploty - stupně Celsia
CRC	Kontrolní součet - popis 6.4.1
CHG	Pin pomocí kterého se nabíjí baterie
DSG	Pin pomocí kterého se spouští proud do zátěže
i2c	Komunikační sběrnice
TWI	Two Wire Interface - dvoudrátové rozhraní
SCL	Komunikační spoj i2c - hodiny
SDA	Komunikační spoj i2c - data
Li-ion	Lithium-ion
LiPol	Lithium-ion polymer
$LiFePo_4$	Lithium-ion Iron Phosphate

# SEZNAM PŘÍLOH

<b>A</b>	<b>Obsah CD</b>	<b>44</b>
A.1	Seznam součástí . . . . .	44
A.2	Program . . . . .	44
A.3	Soubor stl . . . . .	44
A.4	Elektronická verze práce . . . . .	44

## A OBSAH CD

### A.1 Seznam součástek

Qty	Value	Device	Package	Parts	Description	MATERIAL
4		PINHD-1X1_254X254PAD	1X01_254_254_PAD	JP2, JP3, JP5, JP6	Konektor	
3		PINHD-1X1_254_EDGE	1X01_254_EDGE	JP1, JP4, JP7	Konektor	
1		PINHD-1X1_254_FP	1X01_254_FP	JP8	Konektor	
1		PINHD-1X4_250_MX5268	1X04_250_MX5268	JP12	Konektor 4 PIN	
1	0	R_R0805		805 R3	Rezistor	
2	100	R_R0805		805 R6, R7	Rezistor	
3	100n	C0805		805 C7, C8, C9	Kondenzator	X7R
1	10M	C0805		805 C4	Kondenzator	X7R
1	10k	R_R0805		805 R4	Rezistor	
7	1M	C0805		805 C1, C2, C6, C10, C11, C12, C15	Kondenzator	X7R
4	1M	R_R0805		805 R19, R20, R21, R22	Rezistor	
1	1N4148	D_MLL34	D_MLL34	D3	Dioda	
5	1k	R_R0805		805 R2, R8, R9, R10, R13	Rezistor	
1	220	R_R0805		805 R1	Rezistor	
1	4M7	C0805		805 C5	Kondenzator	X7R
1	5m	R_2W_SL2	R_SL2	R5	Rezistor	
1	BQ7692006PW	BQ76920PW	R-PDSO-G20	IC1	IO - Kontroler Baterie	
1	FDV304P	EMOS_P_SOT23_GDS	SOT23	T1	Tranzistor MOSFET - ENHANCED s P kanalem	
2	FR9120N	EMOS_N_TO252_GDS	TO252	T2, T3	Tranzistor MOSFET - ENHANCED s N kanalem	

### A.2 Program

### A.3 Soubor stl

### A.4 Elektronická verze práce