



VYSOKÉ UČENÍ TECHNICKÉ V BRNĚ
BRNO UNIVERSITY OF TECHNOLOGY



FAKULTA STROJNÍHO INŽENÝRSTVÍ
ÚSTAV STROJÍRENSKÉ TECHNOLOGIE



FACULTY OF MECHANICAL ENGINEERING
INSTITUTE OF MANUFACTURING TECHNOLOGY

NÁVRH NA ZEFEKTIVNĚNÍ VÝROBY STROJÍRENSKÉHO DÍLU

EFFICIENCY IMPROVEMENT PROPOSAL OF PRODUCTION OF
ENGINEERING COMPONENT

DIPLOMOVÁ PRÁCE
MASTER'S THESIS

AUTOR PRÁCE
AUTHOR

Bc. Martin ČERNICKÝ

VEDOUCÍ PRÁCE
SUPERVISOR

doc. Ing. Josef SEDLÁK, Ph.D.

BRNO 2015

Vysoké učení technické v Brně, Fakulta strojního inženýrství

Ústav strojírenské technologie

Akademický rok: 2014/2015

ZADÁNÍ DIPLOMOVÉ PRÁCE

student(ka): Bc. Martin Černický

který/která studuje v **magisterském navazujícím studijním programu**

obor: **Strojírenská technologie a průmyslový management (2303T005)**

Ředitel ústavu Vám v souladu se zákonem č.111/1998 o vysokých školách a se Studijním a zkušebním řádem VUT v Brně určuje následující téma diplomové práce:

Návrh na zefektivnění výroby strojírenského dílu

v anglickém jazyce:

Efficiency Improvement Proposal of Production of Engineering Component

Stručná charakteristika problematiky úkolu:

1. Úvod
2. Popis, rozbor a charakteristika použitých technologií třískového obrábění
3. Analýza stávajícího stavu obrábění dílu
4. Návrh inovace výrobního procesu – zefektivnění stávajícího stavu
5. Technicko-ekonomické zhodnocení
6. Závěr

Cíle diplomové práce:

Cílem diplomové práce bude návrh na zefektivnění inovované technologie procesu obrábění dílu pro automobilový průmysl. V práci bude provedena analýza stávajícího stavu obrábění dílu z hlediska dané technologie. Dále bude navržena inovace, která bude mít za následek zefektivnění stávajícího výrobního procesu. Práce bude ukončena technicko-ekonomickým zhodnocením včetně rozboru navrženého řešení a porovnáním se stávající variantou výroby.

Seznam odborné literatury:

1. FOREJT, M., PÍŠKA, M. Teorie obrábění, tváření a nástroje. Vyd. 1. Brno: Akademické nakladatelství CERM, 2009, 225 s. ISBN 80-214-2374-9.
2. PÍŠKA, M. a kol. Speciální technologie obrábění. Vyd. 1. Brno: Akademické nakladatelství CERM, 2009, 246 s. ISBN 978-80-214-4025-8.
3. LEINVEBER, J. Strojnické tabulky. 2. uprav. a dopl. vyd. Praha: Scientia, 1999, 911 s. ISBN 80-718-3164-6.
4. KOČMAN, K., PÍŠKA, M. Technologie obrábění. Vyd. 1. Brno: Akademické nakladatelství CERM, 2001, 270 s. ISBN 80-214-1996-2.
5. HUMÁR, A., PÍŠKA, M. Materiály pro řezné nástroje. Vyd. 1. Praha: MM publishing, 2008, 235 s. ISBN 978-80-254-2250-2.

Vedoucí diplomové práce: doc. Ing. Josef Sedlák, Ph.D.

Termín odevzdání diplomové práce je stanoven časovým plánem akademického roku 2014/2015.

V Brně, dne 20.11.2014

L.S.

prof. Ing. Miroslav Piška, CSc.
Ředitel ústavu

doc. Ing. Jaroslav Katolický, Ph.D.
Děkan fakulty

ABSTRAKT

Diplomová práce pojednává o obrábění hřídele ve společnosti Decoleta, a.s. za účelem návrhu zefektivnění výroby. První část diplomové práce je zaměřena na popis činnosti firmy a rozbor použitých technologií třiskového obrábění. Ve druhé části je provedena analýza stávajícího stavu obrábění a návržení zefektivnění výroby součásti. Diplomová práce je zakončena porovnáním aktuálního a inovovaného stavu výroby součásti a technicko-ekonomickým zhodnocením navržených úprav.

Klíčová slova

Obrábění, řezné podmínky, nástroje, efektivita.

ABSTRACT

This diploma thesis deals with machining process of shaft in the company Decoleta, a.s. to propose production efficiency improvement. The first part of the diploma thesis is focused on the description of the company's activities and analysis of the used machining technologies. The second part analyses the actual production process and proposes increase in efficiency of the component's production. In the final part the thesis compares the current and upgraded state of machining processes and includes a technical-economical evaluation of the proposed modifications.

Key words

Machining, cutting conditions, tools, efficiency.

BIBLIOGRAFICKÁ CITACE

ČERNICKÝ, Martin. *Návrh na zefektivnění výroby strojírenského dílu*. Brno 2015. Diplomová práce. Vysoké učení technické v Brně, Fakulta strojního inženýrství, Ústav strojírenské technologie. 71 s. 1 příloha. Vedoucí práce doc. Ing. Josef Sedlák, Ph.D.

PROHLÁŠENÍ

Prohlašuji, že jsem diplomovou práci na téma **Návrh na zefektivnění výroby strojírenského dílu** vypracoval samostatně s použitím odborné literatury a pramenů, uvedených na seznamu, který tvoří přílohu této práce.

Datum

Bc. Martin Černický

PODĚKOVÁNÍ

Děkuji tímto vedoucímu diplomové práce doc. Ing. Josefu Sedlákov, Ph.D. za cenné připomínky a rady při zpracování. Dále bych chtěl poděkovat rodině za podporu při studiu, Lukáši Holcmanovi ze společnosti Decoleta, a.s. a společnosti Decoleta, a.s. za možnost zpracování diplomové práce.

OBSAH

| | |
|--|----|
| ABSTRAKT | 4 |
| PROHLÁŠENÍ..... | 5 |
| PODĚKOVÁNÍ | 6 |
| OBSAH..... | 7 |
| ÚVOD..... | 10 |
| 1 PŘEDSTAVENÍ FIRMY DECOLETA, A.S. | 11 |
| 1.1 Historie firmy..... | 11 |
| 1.2 Technologie | 11 |
| 1.2.1 Přesné soustružení..... | 11 |
| 1.2.2 Tepelné zpracování | 12 |
| 1.2.3 Tváření | 12 |
| 1.2.4 Odmaštění dílců | 12 |
| 1.2.5 Povrchové úpravy | 12 |
| 1.2.6 Montáž | 13 |
| 1.3 Výrobky | 13 |
| 1.3.1 Typické výrobky | 13 |
| 1.3.2 Výroba vzorků | 14 |
| 1.3.3 Balení a expedice | 14 |
| 1.3.4 Kvalita..... | 15 |
| 1.4 Strojní vybavení..... | 15 |
| 1.4.1 Dlouhotočné soustružení..... | 15 |
| 1.4.2 Víceřetenové obrábění | 16 |
| 1.4.3 Kvalita..... | 16 |
| 2 POPIS, ROZBOR A CHARAKTERISITKA POUŽITÝCH TECHNOLOGIÍ TŘÍSKOVÉHO OBRÁBĚNÍ | 17 |
| 2.1 Základy obrábění | 17 |
| 2.1.1 Pohyby při obrábění..... | 17 |
| 2.1.2 Mechanismus tvorby třísky..... | 18 |
| 2.1.3 Teplo při procesu řezání | 19 |
| 2.1.4 Využití řezných kapalin | 19 |
| 2.2 Základy technologie soustružení | 20 |
| 2.2.1 Jmenovitý průřez třísky | 21 |
| 2.2.2 Jednotkový strojní čas..... | 22 |
| 2.2.3 Volba řezných podmínek | 23 |
| 2.2.4 Upínání nástrojů při procesu soustružení..... | 23 |

| | | |
|-------|--|----|
| 2.3 | Základy technologie frézování..... | 24 |
| 2.3.1 | Válcové frézování | 24 |
| 2.3.2 | Čelní frézování..... | 25 |
| 2.3.3 | Jednotkový strojní čas..... | 26 |
| 2.3.4 | Volba řezných podmínek | 28 |
| 2.3.5 | Upínání nástrojů v procesu frézování | 28 |
| 2.4 | Základy technologie vrtání | 29 |
| 2.4.1 | Jmenovitý průřez třísky | 29 |
| 2.4.2 | Jednotkový strojní čas..... | 30 |
| 2.4.3 | Volba řezných podmínek | 30 |
| 2.5 | Materiály pro řezné nástroje | 31 |
| 2.5.1 | Nástrojová ocel | 32 |
| 2.5.2 | Slinuté karbidy | 33 |
| 2.5.3 | Cermety..... | 35 |
| 2.5.4 | Řezná keramika..... | 36 |
| 2.5.5 | Supertvrdé nástrojové materiály | 37 |
| 3 | ANALÝZA STÁVAJÍCÍHO STAVU VÝROBY | 38 |
| 3.1 | Popis dílce FR-5327 Connector | 38 |
| 3.2 | Polotovar..... | 38 |
| 3.3 | Strojní vybavení | 38 |
| 3.4 | Postup výroby součástí | 39 |
| 3.5 | Řezné podmínky | 42 |
| 3.6 | Kontrola | 43 |
| 3.7 | Vyhodnocení stávajícího stavu | 44 |
| 3.8 | Výpočet strojních časů vybraných operací | 45 |
| 4 | NÁVRH INOVACE VÝROBNÍHO PROCESU – ZEFEKTIVNĚNÍ STÁVAJÍCÍHO STAVU | 48 |
| 4.1 | Přesun výroby na nové zařízení | 48 |
| 4.1.1 | Parametry stroje | 49 |
| 4.1.2 | Nový sled operací | 49 |
| 4.1.3 | Návrh nástrojů..... | 50 |
| 4.1.4 | Návrh řezných podmínek..... | 51 |
| 4.1.5 | Výpočet strojních časů..... | 52 |
| 4.2 | Využití tyčového polotovaru a následné frézování šestihranu | 54 |
| 4.2.1 | Nový sled operací | 54 |
| 4.2.2 | Návrh nástrojů..... | 56 |

| | |
|---|----|
| 4.2.3 Návrh řezných podmínek..... | 57 |
| 4.2.4 Výpočet strojních časů..... | 58 |
| 4.3 Porovnání navržených variant a stávajícího stavu..... | 61 |
| 4.3.1 Varianta přesunu výroby na nové zařízení..... | 61 |
| 4.3.2 Varianta využití tyčového polotovaru a následné frézování šestihranu..... | 62 |
| 5 TECHNICKO-EKONOMICKÉ ZHODNOCENÍ..... | 63 |
| 5.1 Zhodnocení stávajícího stavu..... | 63 |
| 5.2 Zhodnocení návrhu přesunu výroby..... | 63 |
| 5.3 Zhodnocení návrhu využití tyčového polotovaru..... | 63 |
| 5.4 Porovnání navržených variant..... | 64 |
| ZÁVĚR..... | 65 |
| SEZNAM POUŽITÝCH ZDROJŮ..... | 66 |
| SEZNAM POUŽITÝCH SYMBOLŮ A ZKRATEK..... | 69 |
| SEZNAM PŘÍLOH..... | 71 |

ÚVOD

Automobilový a elektrotechnický průmysl jsou jedny z nejvýznamnějších průmyslových odvětví na světě. Firma Decoleta, a.s. vyrábí a dodává řadu důležitých výrobků právě do těchto odvětví. Díky poskytované kvalitě, plnění termínů zakázek a cenám výrobků se firma řadí mezi evropskou špičku ve svém oboru.

Avšak trend současné doby je takový, že odběratelé ve všech odvětvích průmyslu vyvíjejí tlak na dodavatele ohledně snižování cen poskytovaných výrobků. Dodavatel musí na tuto situaci reagovat a v rámci udržení konkurenceschopnosti je tlačěn do snižování svých nákladů.

Jedním ze způsobů snížení nákladů je i zefektivnění výrobního procesu. Díky stále se rozvíjejícím výrobním technologiím (moderní strojní zařízení umožňující obrábění vysokými rychlostmi, nové řezné nástroje s moderními technologiemi povlakování a speciálními geometriemi), které posouvají limity obrábění, je zefektivnění jedna z velmi přijatelných variant.

V této diplomové práci bude posouzena vhodnost současného stavu řezných podmínek, nástrojů a technologií obrábění dílce FR-5327 Connector. Následně bude proveden návrh vedoucí ke zvýšení efektivity řezného procesu a porovnání s aktuálním stavem výroby. Návrhy inovací výrobního procesu by měly vést ke snížení výrobních časů a snížení nákladů na výrobu tohoto dílce.

1 PŘEDSTAVENÍ FIRMY DECOLETA, A.S.

V této kapitole bude popsána společnost Decoleta, a.s., její výroba, systém kvality a další informace charakteristické pro tuto společnost [1].

Firma Decoleta, a.s. se specializuje na výrobu velmi přesných dílů do průměru 32 mm v objemech statisíců až milionů kusů za rok. Převážná část produkce je tvořena dodávkami zákazníkům především z automobilového průmyslu [1].

1.1 Historie firmy

Firma Decoleta, a.s. je pokračovatelem éry soustružení dílů, které sahá až do roku 1971 k tehdejší společnosti Tesla Jihlava, které byla Decoleta, a.s. až do úplného osamostatnění součástí. Díky nakoupení licencí na výrobu speciálních konektorů se dostala ke špičkovým hodinářským technologiím výroby precizních soustružených dílů o malých průměrech. Soustružení bylo zprvu prováděno na vačkových automatech, a později na numericky řízených dlouhotočných soustružnických automatech švýcarských výrobců [1].

K osamostatnění společnosti došlo 1. 4. 2007 po krátkém mezistupni, kdy od 1. 10. 2006 byla v rámci restrukturalizace Tesly Jihlava výroba soustředěna do nově vzniklé divize přesného soustružení [1].

Hlavní oblast podnikání je výroba přesných soustružených dílů v až setinových přesnostech ve velkých sériích z polotovarů do průměru 20 mm pro automobilový průmysl a elektroniku [1].

1.2 Technologie

Firma disponuje několika technologiemi pro splnění všech požadavků zákazníka. Od přesného soustružení, přes tepelné zpracování, tváření, praní dílců po povrchové úpravy a možnost montáže a třídění na automatech [1].

1.2.1 Přesné soustružení

Nejen počtem strojů, ale také jejich přesností, vybavením, technologiemi a znalostmi patří Decoleta, a.s. mezi špičky v oblasti CNC dlouhotočného obrábění ve střední Evropě. Ve firmě je zvládána stabilní přesná výroba z obtížně obrobitelných nerezových ocelí, austenitických ocelí a mědi. Moderní soustružnické automaty jsou vybaveny přídatným zařízením pro boční vrtání, vstřičné frézování, synchronní frézování, kontrolu aretace vřeten a další [1].

Dlouhotočné soustružení

- proces CNC dlouhotočného soustružení na strojích s posuvným vřeteníkem,
- zpracování tyčí a trubek, obvykle kruhového průřezu do 32 mm až v 9 řízených osách,
- velikosti výrobních dávek 20 000 kusů a více, produkce až 1 milion kusů na stroji ročně.

Víceřetenové soustružení

- proces CNC soustružení na víceřetenových strojích,
- zpracování tyčí a trubek, obvykle kruhového průřezu do 20 mm až ve 23 řízených osách,
- velikosti výrobních dávek 100 000 kusů a více,
- až 5 milionů kusů na stroj ročně.

1.2.2 Tepelné zpracování

Společnost nabízí tepelné zpracování kovů až do teploty 450°C. Jedná se zejména o vytvrzování, popouštění, žíhání, předehřev a další aplikace kde je požadováno dokonalé rozložení teplot na vyráběném dílci. Díky tomuto zařízení je možnost dodat zákazníkovi dílce s požadovanou tvrdostí [1].

1.2.3 Tváření

Firma disponuje výstředníkovým lisem, díky čemuž je schopna formovat tvar některých tenkostěnných profilů bez nutnosti kooperace [1].



Obr. 1.1 Trubka WOCO v lisovacím přípravku.

1.2.4 Odmaštění dílců

Dílce jsou dodávány vyčištěny a odmaštěny. Ocelové dílce dle přání zákazníka nakonzervovány [1].

Na čištění a odmašťování je využíváno technologie ROLL – ekologické praní v parách perchlóru s uzavřeným okruhem a nulovými emisemi do ovzduší [1].

1.2.5 Povrchové úpravy

Dle přání zákazníka je možnost povrchové úpravy dílců. Tato činnost je prováděna v kooperaci [1].

Příklady povrchových úprav kovových dílů:

- alkalické kyanidové zinkování + pasivace bez šestimocného chromu,
- alkalické kyanidové zinkování + chromátování,
- alkalické bezkyanidové zinkování + pasivace bez šestimocného chromu,
- alkalické bezkyanidové zinkování + chromátování.

Příklady povrchových úprav mosazných dílů:

- cínování,
- zlacení,
- stříbření,
- niklování.

1.2.6 Montáž

Zákazníkům je poskytována možnost vzájemné montáže vyráběných dílů, případně s nakupovanými součástkami [1].

Montáž komponent probíhá ručně nebo na poloautomatických strojích.



Obr. 1.2 Pracovní prostor montážního automatu [1].

1.3 Výrobky

Firma má široké spektrum výrobků, které je díky moderním technologiím schopna vyrobit. Převážně se jedná o válcové rotační součásti, s podílem drážek a otvorů [1].

1.3.1 Typické výrobky

Kromě dosažení velice přesných rozměrů umožňuje strojní vybavení výrobu dílců s podílem operací jako [1]:

- frézované plošky,
- příčné drážky,
- radiální otvory (otvory kolmo k ose, šikmo k ose apod.),
- vyosené otvory.

Obzvláště jednovřetenové stroje umožňují vysoký podíl obrobení ze strany upíchnutí součásti a to [1]:

- otvor,
- sražení hrany,
- čelní zápich,
- opracování čela.



Obr. 1.3 Typické výrobky [1].

1.3.2 Výroba vzorků

Vzorky vyrobené sériovou technologií nebo technologií jí blízkou pomáhají zákazníkům posoudit vhodnost zvolené konstrukce v sériové výrobě finálního výrobku [1].

Už při vzorkování je věnována velká pozornost stabilní kvalitě pozdější sériové výroby, především schopnosti stroje, stanovení metod měření, vhodnému balení apod. [1].

1.3.3 Balení a expedice

Podle náchylnosti výrobků k poškození během přepravy a manipulace je voleno v součinnosti se zákazníkem buď balení volné nebo balení v blistrech (většinou vratných), které jsou zajišťovány u specializovaných výrobců [1].

Všechna balení jsou řádně označena tak, že je zajištěna zpětná sledovatelnost výrobku až k použitému materiálu [1].



Obr. 1.4 Balení volné a balení do blistru [1].

1.3.4 Kvalita

Kvalita pro společnost není pouze fráze, ale každodenní dobře vybudovaný systém řízení jakosti a moderní dobře vybavené a udržované stroje, rozsáhlé vybavení kvalitní měřicí technikou a používání kvalitních materiálů [1].

Firma je držitelem certifikátů ISO 9001 a ISO 14001.

1.4 Strojní vybavení

Strojní vybavení [1]:

- jednovřetenové CNC dlouhotočné stroje Star a Tornos,
- vícevřetenové CNC stroje Tornos Multideco,
- vačkové automaty Tornos.

1.4.1 Dlouhotočné soustružení

Dlouhotočné soustružení je realizováno na následujících automatech [1]:

- Star SR-20,
- Star SB-16,
- Star SR-10,
- Tornos Deco 10,
- Tornos Deco 13,
- Tornos Deco 20,
- Tornos Gamma 20,
- Manurhin K'MX 532 Trend.



Obr. 1.5 Manurhin K'MX 532 Trend a Star SR-10J [1].

1.4.2 Víceřetenové obrábění

Víceřetenové CNC obrábění je realizováno na automatech [1]:

- Tornos Multideco 20/6,
- Tornos Multideco 20/8.

1.4.3 Kvalita

Jelikož je ve firmě dbán velký důraz na dodržování kvality výrobků, je kvalita kontrolována na strojích [1]:

- Mitutoyo CRYSTA-Apex S7106,
- Vici Vision MTP Scan 170 multichck,
- Mitutoyo FORMTRACER SV-C3200S4.



Obr. 1.6 Měřicí zařízení Mitutoyo CRYSTA-Apex S7106 [1].

2 POPIS, ROZBOR A CHARAKTERISITKA POUŽITÝCH TECHNOLOGIÍ TŘÍSKOVÉHO OBRÁBĚNÍ

Z důvodů analýzy aktuálního stavu a následného návrhu inovace výrobního procesu je potřeba stručná charakteristika základních pojmů, technologií a procesů při třískovém obrábění.

2.1 Základy obrábění

Obrábění je definováno jako technologický proces, kdy je z obrobku přebytečná část materiálu odebrána ve formě třísky břitem řezného nástroje. Obrábění je realizováno v soustavě stroj-nástroj-obrobek [2].

2.1.1 Pohyby při obrábění

Hlavní řezný pohyb je charakterizován jako vzájemný pohyb mezi nástrojem a obrobkem, který je realizován konkrétním obráběcím strojem [3].

Hlavní řezný pohyb se dá rozdělit na [3]:

- přímočarý - jedná se o hlavní pohyb vykonávaný například při hoblování, protahování a obrážení,
- rotační - jedná se o hlavní pohyb realizovaný nejčastěji při soustružení, vrtání, frézování, vyvrtávání a broušení,
- složený – hlavní pohyb vykonávaný nejčastěji u lapování a honování.

Rychlost hlavního pohybu se vypočítá ze vztahu [4]:

$$v_c = \frac{\pi \cdot D \cdot n}{1000} [m \cdot min^{-1}] \quad (2.1)$$

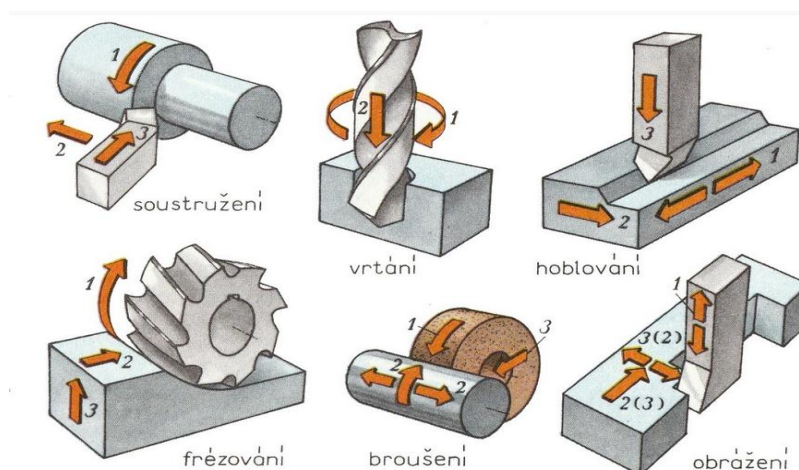
Kde:

D - průměr nástroje nebo obrobku [mm],

n - otáčky nástroje nebo obrobku [min^{-1}].

Posuvový pohyb, nazývaný také jako vedlejší řezný pohyb je relativní pohyb mezi nástrojem a obrobkem, kdy dochází k úběru materiálu v požadované délce. Posuv může vykonávat nástroj (soustružení, hoblování) nebo obrobek (frézování) [3,5].

Přísuv je pohyb, při kterém se nástroj a obrobek přibližují do pracovní polohy. Tento pohyb není složkou řezného pohybu [3,5].



Obr 2.1 Hlavní pohyby při obrábění [3].

1) hlavní řezný pohyb, 2) vedlejší řezný pohyb, 3) přísuv

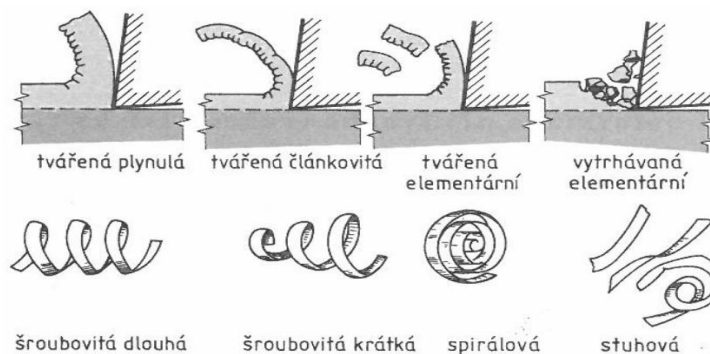
2.1.2 Mechanismus tvorby třísky

Proces obrábění je procesem s intenzivní plastickou deformací podél roviny maximálních smykových napětí. Obráběný materiál projde ve velmi krátkém čase mezním stavem pružné napjatosti, plastické deformace a lomovým porušením. V reálném čase je tedy velmi těžké postřehnout jednotlivá časová pásma deformací [4].

Oddělování třísky při řezání závisí na mnoha činitelích, nejvíce na fyzikálních vlastnostech materiálu obrobku a jejich závislosti na podmínkách plastické deformace. Oddělování třísky je charakteristické vysokou rychlostí smykových deformací a vysokým lokálním smykovým napětím [6].

Třísku je možno rozdělit na [6]:

- tříska tvářená soudržná – materiál odřezávané vrstvy je silně plasticky tvářen a pak oddělován. Jedná se o třísku, která je typická pro ocele, tvárné litiny, hliníkové slitiny a další houževnaté materiály,
- tříska částečně tvářená – materiál je před oddělením částečně tvářen. Třísky je typická pro obrábění litin, bronzu a křehkých kovových materiálů,
- tříska netvářená – tříska vzniká oddělením materiálu, aniž by byl jakkoliv tvářen. Tato tříska je typická pro sklo a dřevo.



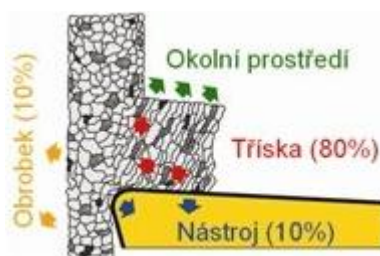
Obr. 2.2 Druhy a tvary třísek [7].

2.1.3 Teplo při procesu řezání

Při obrábění je materiál silně deformován a následně oddělován. Během tohoto procesu vzniká velké množství tepla. Většina tohoto tepla je generována v oblasti stříhu. Méně pak třením mezi třískami, řeznou hranou a obrobkem [5,8].

Teplo vzniklé na řezné hraně je závislé na vodivosti břitové destičky, obráběném materiálu, nastavení řezných podmínek a geometrii řezného nástroje. Vzniklé teplo výrazně ovlivňuje trvanlivost nástroje a mechanické vlastnosti obráběného materiálu [5,8].

Nejefektivnější způsob odvodu tepla z oblasti řezu je pomocí třísek. Tento odvod klesá se snižující se tepelnou vodivostí materiálu (například obrábění nerezových ocelí). V důsledku čehož se více tepla přenáší do řezné hrany a snižuje se životnost řezného nástroje [6,8].



Obr. 2.3 Rozložení tepla v řezu [8].

2.1.4 Využití řezných kapalin

Fyzikální a chemické vlastnosti řezného prostředí mohou mít zásadní vliv na tvorbu třísky, teplotu řezu, trvanlivost nástroje a mohou mít také vliv na kvalitu a přesnost obrobenej plochy [4].

Řezné kapaliny tedy plní základní funkce [4]:

- chladičí – odvod tepla z místa řezu,
- mazací – ovlivnění třecích poměrů na rozhraní nástroj-obrobek-tříška,
- čisticí – například odvod třísek,
- ochrana obrobku vůči korozi,
- snižování vibrací stroje.

Vedle řezných kapalin existují i prostředky pevné jako prášková maziva a konzistentní, například tuky. Tyto látky sice snižují tření, ale neodvádí teplo z místa řezu. Jako další máme látky plynné, které mohou pozitivně ovlivnit tření v místě řezu. V poslední řadě existuje možnost chlazení vzduchem, ve kterém je řezná kapalina rozptýlena (chlazení olejovou mlhou) [6].

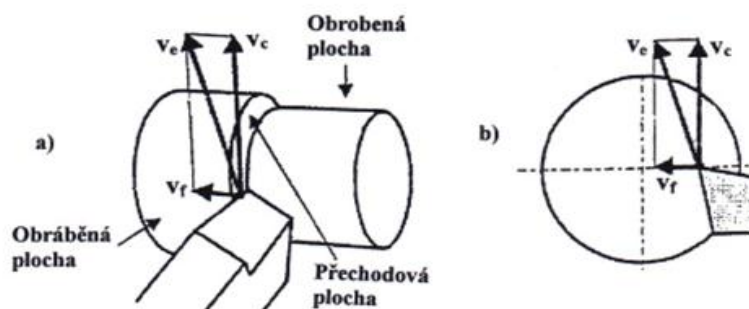
2.2 Základy technologie soustružení

Soustružení je považováno za jednu ze základních metod třískového obrábění. Při soustružení se nejčastěji obrábí součást rotačního tvaru, většinou jednobřítými nástroji různého provedení [5,6,9].

Hlavní pohyb vykonává rotující obrobek, kde rychlost hlavního pohybu je také řezná rychlost v_c . Vedlejší pohyb, přímočarý, vykonává nástroj. Řezný pohyb při soustružení válcové plochy je realizován po šroubovici, při soustružení čelní plochy jej vyjadřuje Archimédova spirála [5,6,9].

Na soustruzích lze vykonávat operace [5]:

- obrábět vnější válcové, kuželové i tvarové plochy,
- obrábět vnitřní válcové, kuželové i tvarové plochy,
- obrábět čelní rovinné plochy,
- vyrábět zápichy (vnější, vnitřní, čelní),
- upichovat,
- vrtat, vyvrtávat, vystružovat,
- řezat závity,
- vroubkovat,
- válečkovat, hladit, leštit,
- podsoustružovat hřbetní plochy tvarových fréz.



Obr. 2.4 Vektory pohybů při soustružení [6].

a) podélné soustružení válcové plochy, b) příčné soustružení čelní plochy

Hodnoty řezné rychlosti v_c , posuvové rychlosti v_f a rychlosti řezného pohybu v_e , se vyjádří na základě vztahů [5]:

$$v_c = \frac{\pi \cdot D \cdot n}{1000} [m \cdot \min^{-1}] \quad (2.2)$$

$$v_f = f \cdot n [m \cdot \min^{-1}] \quad (2.3)$$

$$v_e = \sqrt{v_c^2 + v_f^2} [m \cdot \min^{-1}] \quad (2.4)$$

Kde:

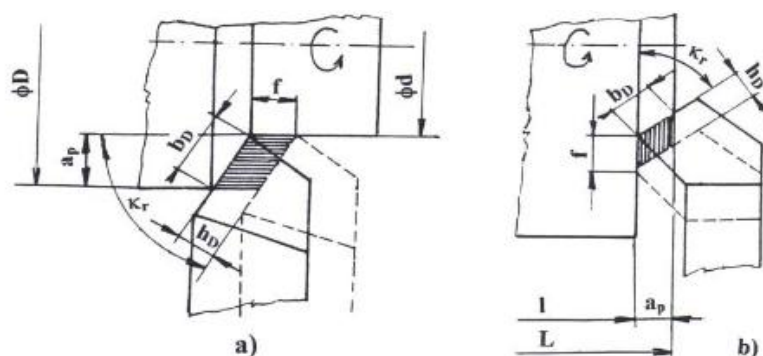
D - průměr obráběné plochy [mm],

n - otáčky obrobku [min^{-1}],

f - posuv na otáčku obrobku [mm].

2.2.1 Jmenovitý průřez třísky

Jmenovitý průřez třísky se vypočte na základě vztahu 2.9 a jeho výpočet je odvozen z obr. 2.5.



a - válcová plocha, **b** - čelní plocha, a_p - šířka záběru ostří, b_D - jmenovitá šířka třísky, h_D - jmenovitá tloušťka třísky, κ_r - nástrojový úhel nastavení hlavního ostří, D - průměr obráběné plochy, d - průměr obrobené plochy, L - délka obráběné plochy, l - délka obrobené plochy

Obr. 2.5 Jmenovitý průřez třísky při soustružení [5].

a_p pro podélné soustružení [5]:

$$a_p = 0,5 \cdot (D - d) [\text{mm}] \quad (2.5)$$

a_p pro čelní soustružení [5]:

$$a_p = L - l [\text{mm}] \quad (2.6)$$

Vzorce pro výpočet jmenovité šířky třísky b_D a jmenovité tloušťky třísky h_D jsou odvozeny z obr. 2.5 [5].

$$b_D = \frac{a_p}{\sin \kappa_r} [\text{mm}] \quad (2.7)$$

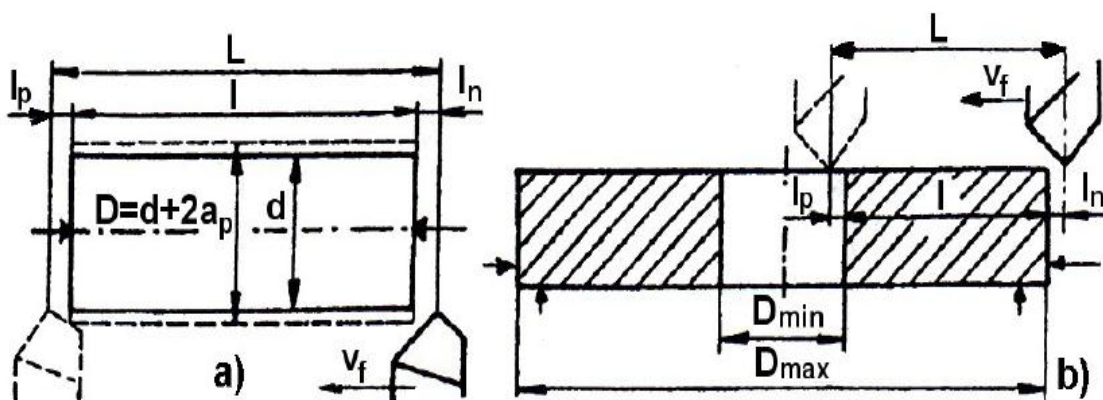
$$h_D = f \cdot \sin \kappa_r [\text{mm}] \quad (2.8)$$

Na základě rovnic 2.4 a 2.5 se vyjádří A_D jako [5]:

$$A_D = b_D \cdot h_D = a_p \cdot f [\text{mm}^2] \quad (2.9)$$

2.2.2 Jednotkový strojní čas

Pro určení jednotkového strojního času t_{AS} je výchozí obr. 2.6.



Obr. 2.6 Jednotkový strojní čas [5].
a) podélné soustružení, b) příčné soustružení

Jednotkový strojní čas pro podélné soustružení [5]:

$$t_{AS} = \frac{L}{n \cdot f} [\text{min}] \quad (2.10)$$

Kde:

L - dráha nástroje [mm],

n - otáčky obrobku [min^{-1}],

f - posuv na otáčku [mm].

Dráha nástroje je dána součtem délky náběhu, přeběhu a délky soustružené plochy [5]:

$$L = l + l_n + l_p [\text{mm}] \quad (2.11)$$

Kde:

l - délka soustružené plochy [mm],

l_n - délka náběhu [mm],

l_p - délka přeběhu [mm].

Jednotkový strojní čas pro čelní soustružení:

Výpočet vychází z obr. 2.6b a rozlišuje se na jednotkový strojní čas při obrábění konstantními otáčkami t_{ASn} a konstantní řeznou rychlostí t_{ASv} .

Konstantní otáčky [9]:

$$t_{ASn} = \frac{l_n + 0,5(D_{max} - D_{min}) + l_p}{n \cdot f} [\text{min}] \quad (2.12)$$

Konstantní řezná rychlost [9]:

$$t_{ASv} = \frac{\pi[(D_{max} - 2l_n)^2 - (D_{min} - 2l_p)^2]}{4 \cdot 10^3 \cdot v_c \cdot f} [min] \quad (2.13)$$

Kde:

v_c - řezná rychlost [$m \cdot min^{-1}$],

f - posuv na otáčku [mm].

2.2.3 Volba řezných podmínek

Volba řezných podmínek má, vedle dalších aspektů řezného procesu, veliký vliv na výslednou kvalitu povrchu. Řezná rychlost při soustružení v_c je závislá především na vlastnostech obráběného materiálu, řezných vlastnostech nástroje a jmenovitém průřezu třísky. Dalším důležitým aspektem ovlivňujícím kvalitu povrchu a trvanlivost obráběcího nástroje je procesní kapalina. Přibližné hodnoty řezných rychlostí pro různé obráběné materiály jsou uvedeny v tab. 2.1 [6].

Tab. 2.1 Přibližné hodnoty řezných rychlostí pro soustružení [6].

| Materiál obrobku | Hrubování $f > 0,3$ mm | | Soustružení na čisto $f = 0,3$ až $0,05$ mm | | Jemné soustružení $f < 0,05$ mm | |
|------------------------------------|---------------------------|-----------|--|------------|------------------------------------|------------|
| | Materiál nástroje | | Materiál nástroje | | Materiál nástroje | |
| | RO | SK | RO | SK | RO | SK |
| Nelegovaná ocel $R_m < 800$ Mpa | 17 až 45 | 65 až 155 | 25 až 70 | 100 až 200 | 70 až 120 | 170 až 300 |
| Nelegovaná ocel $R_m > 800$ MPa | 12 až 40 | 45 až 110 | 20 až 55 | 80 až 100 | 60 až 90 | 150 až 250 |
| Legované oceli | 10 až 40 | 40 až 120 | 20 až 55 | 50 až 180 | 35 až 70 | 70 až 170 |
| Litina | 17 až 35 | 35 až 100 | 25 až 55 | 70 až 110 | - | 70 až 130 |
| Slitiny hliníku | 25 až 90 | 90 až 220 | 45 až 120 | 140 až 350 | 100 až 150 | 150 až 600 |

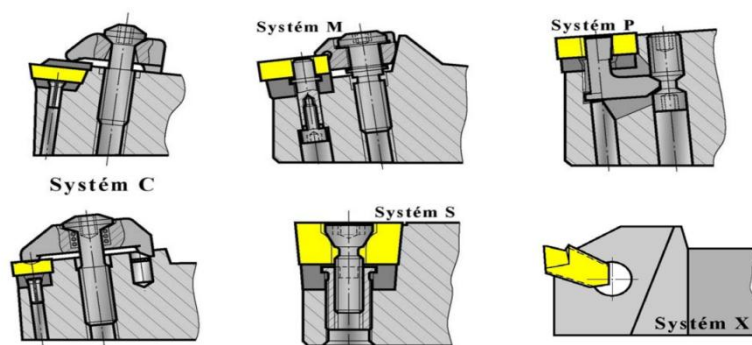
Posuv na otáčku obrobku je volen co možná nejvyšší s ohledem na tuhost soustruženého materiálu a požadované kvalitě obrobeného povrchu [5].

Při hrubování se zpravidla volí posuv $f = 0,4$ až $0,7$ mm, při obrábění na čisto $f = 0,06$ až $0,3$ mm a pro jemné soustružení $f = 0,005$ až $0,05$ mm [6].

2.2.4 Upínání nástrojů při procesu soustružení

Nástroje se z technologického hlediska rozdělují na radiální, prizmatické, kotoučové a tangenciální. V případě břitových destiček jsou destičky připájeny nebo upnuty do tělesa nože, případně v nožovém držáku.

Radiální se dále dělí na celistvé (řezná část i těleso jsou z jednoho materiálu), s pájenými BD (břitová destička z řezného materiálu je pájena tvrdou pájkou do tělesa nože z konstrukční oceli), s VBD (břitová destička je vyměnitelná a je mechanicky upnuta v tělese držáku). Nejčastěji používané systémy upínání VBD jsou systémy ISO [5].



Obr. 2.7 ISO systémy upínání [5].

2.3 Základy technologie frézování

Frézování je založeno na úběru materiálu obrobku rotačním vícebřitým nástrojem, frézou, který koná hlavní pohyb. Vedlejší pohyb, převážně posuvný, je vykonáván obrobkem. Moderní stroje mají možnost plynulé změny pohybu ve všech směrech (obráběcí centra a CNC frézky). Řez je přerušovaný, neboť každý zub nástroje odděluje krátkou třísku proměnlivé tloušťky [6].

Frézováním se obrábí:

- rovinné čelní plochy,
- tvarově složité plochy,
- pravoúhlá osazení,
- drážky,
- tvarová vybrání a zahloubení,
- ozubení,
- závity vnější a vnitřní.

V závislosti na použitém nástroji se z technologického hlediska rozlišuje frézování na válcové a čelní. Na základě těchto způsobů jsou odvozeny další, jako je frézování planetové a okružní [5].

2.3.1 Válcové frézování

Převážné uplatnění tohoto způsobu frézování nalezneme při práci s válcovými a tvarovými frézami. Zuby frézy jsou tvořeny pouze po obvodu a hloubka odebírané vrstvy se nastavuje kolmo k ose frézy a směru posuvu. V závislosti na kinematice řezného procesu rozlišujeme frézování sousledné a nesousledné [6].

Při sousledném frézování je smysl rotace frézy shodný se směrem posuvu obrobku, tříska má maximální tloušťku při vnikání nástroje do obrobku a postupně se zmenšuje. Sousledné frézování může být realizováno pouze na strojích k tomu přizpůsobených (vymezená vůle a předpětí mezi posuvovým šroubem a maticí stolu frézky). V opačném případě může dojít k poškození nástroje a stroje z důvodu nestejnomyšerného posuvu [6].

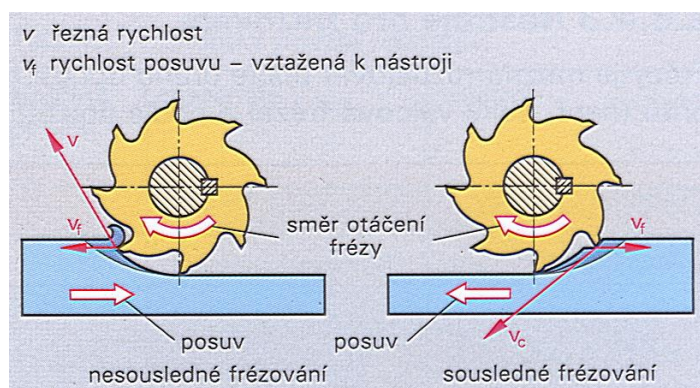
Mezi hlavní výhody této metody patří vyšší trvanlivost nástrojů, možnost využití vyšších řezných rychlostí a posuvů a také vyšší jakost obrobené plochy [5,6].

Naopak nevýhodou sousledného frézování jsou vyšší silové zatížení jednotlivých zubů v záběru a nevhodnost pro obrábění materiálů s tvrdým povrchem [5,6].

Při nesousledném frézování je smysl rotace nástroje opačný, než směr pohybu obrobku, tloušťka třísky se mění od nulové hodnoty po hodnotu maximální. U břitu nástroje často dochází vlivem vyšších řezných sil a tření k působení vyšších teplot, a tím k rychlému opotřebení. Řezná síla při nesousledném frézování má složku, která působí směrem vzhůru a snaží se obrobek vytrhnout z upínače. Proto je vyžadováno pevné upnutí obrobku [5].

Mezi hlavní výhody této metody patří menší opotřebení stroje, trvanlivost nástroje nezávisí na okujích, písčitém povrchu obrobku a dalších vlastnostech povrchu, záběr zubů nástroje při zařezávání není závislý na hloubce řezu [5,6].

Nevýhody sousledného frézování jsou horší kvalita výsledného povrchu a směr působení složky řezné síly [5,6].

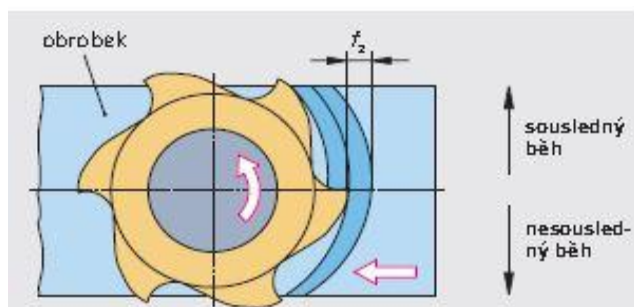


Obr. 2.8 Sousledné a nesousledné frézování [10].

2.3.2 Čelní frézování

Základním uplatněním tohoto způsobu je obrábění čelními frézami, které mají zuby jak na obvodě, tak na čele. Dle polohy nástroje a frézované plochy se dělí na symetrické a nesymetrické. U čelního frézování pracuje fréza sousledně i nesousledně zároveň [5,6].

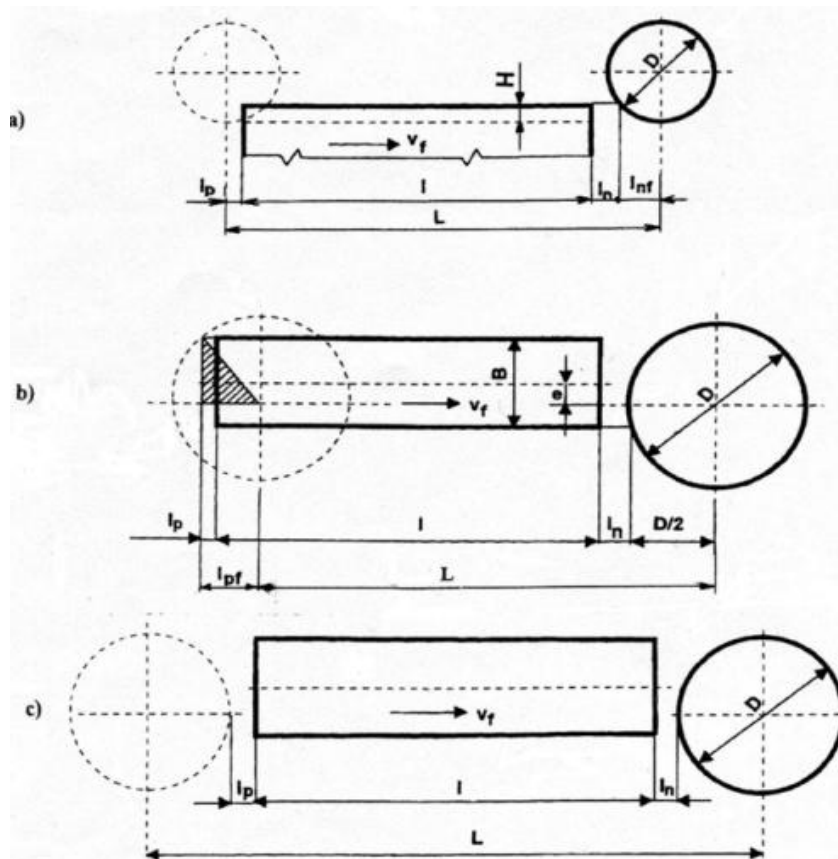
- symetrické – osa nástroje prochází středem frézované plochy,
- nesymetrické – osa nástroje je mimo střed frézované plochy.



Obr. 2.9 Čelní frézování [10].

2.3.3 Jednotkový strojní čas

Hodnoty jednotkového strojního času pro různé varianty frézování se vyjádří na základě poměrů naznačených na obr 2.10.



Obr. 2.10 Vyjádření dráhy frézy ve směru posuvového pohybu [11].

a) válcové frézování; b) čelní hrubé frézování asymetrické; c) čelní frézování na čisto asymetrické

Jednotkový strojní čas je vyjádřen vztahem [6]:

$$t_{AS} = \frac{L}{v_f} [\text{min}] \quad (2.14)$$

Kde:

L - dráha nástroje ve směru posuvového pohybu [mm],

v_f - posuvová rychlost [$\text{mm} \cdot \text{min}^{-1}$].

Hodnoty L se stanoví pro:

Válcové frézování obr. 2.10a [11]:

$$L = l + l_n + l_p + l_{nf} [\text{mm}] \quad (2.15)$$

$$l_{nf} = \sqrt{H(D - H)} [\text{mm}] \quad (2.16)$$

Kde:

l - délka frézované plochy [mm],

l_n - délka náběhu [mm],

l_p - délka přeběhu [mm],

l_{nf} - délka náběhu frézy [mm],

H - hloubka odebírané vrstvy [mm],

D - průměr frézy [mm].

Čelní frézování asymetrické obr. 2.10b [11]:

$$L = l + l_n + l_p + \frac{D}{2} - l_{pf} [mm] \quad (2.17)$$

$$l_{pf} = \sqrt{\left(\frac{D}{2}\right)^2 - \left(\frac{B}{2} + e\right)^2} [mm] \quad (2.18)$$

Kde:

l - délka frézované plochy [mm],

l_n - délka náběhu [mm],

l_p - délka přeběhu [mm],

l_{nf} - délka náběhu frézy [mm],

H - hloubka odebírané vrstvy [mm],

D - průměr frézy [mm],

B - šířka frézované plochy [mm],

e - přesazení frézy [mm].

Čelní frézování na čisto asymetrické obr. 2.10c [11]:

$$L = l + l_n + l_p + D [mm] \quad (2.19)$$

Kde:

l - délka frézované plochy [mm],

l_n - délka náběhu [mm],

l_p - délka přeběhu [mm].

2.3.4 Volba řezných podmínek

Pro zvolený obráběný materiál a frézovací nástroj patří mezi základní řezné podmínky řezná rychlost v_c [$m \cdot \min^{-1}$], posuv na zub f_z [mm], a v praxi také často posuvová rychlost v_f [$mm \cdot \min^{-1}$]. Řezné podmínky se volí dle druhu vykonávané práce, použité frézy a žádané jakosti obrobených ploch [6].

$$v_c = \frac{\pi \cdot D \cdot n}{1000} [m \cdot \min^{-1}] \quad (2.20)$$

$$f_z = \frac{v_f}{n \cdot z} [mm] \quad (2.21)$$

$$v_f = f_z \cdot n \cdot z [mm \cdot \min^{-1}] \quad (2.22)$$

Kde:

v_c - řezná rychlost [$m \cdot \min^{-1}$],

v_f - posuvová rychlost [$mm \cdot \min^{-1}$],

z - počet zubů nástroje [-],

D - průměr frézy [mm],

f_z - posuv na zub [mm],

n - otáčky vřetena [\min^{-1}].

Doporučené řezné podmínky pro obrábění frézovacími hlavami s VBD jsou uvedeny v tab. 2.2 a tab. 2.3.

Tab. 2.2 Doporučené řezné rychlosti pro frézovací hlavy s VBD [6].

| Druh SK | Řezná rychlost v_c [$m \cdot \min^{-1}$] |
|---------|--|
| P20 | 140 až 170 |
| P30 | 90 až 140 |
| P40 | 60 až 90 |
| K15 | 60 až 125 |
| M10 | 50 až 80 |

Tab. 2.3 Doporučené hodnoty posuvu f_z v závislosti na obráběném materiálu pro hlavy s VBD [6].

| Obráběný materiál | Posuv f_z [mm] |
|--------------------------------|------------------|
| Ocel do pevnosti 800 MPa | 0,2 až 0,3 |
| Ocel pevnosti 800 až 1000 MPa | 0,1 až 0,2 |
| Ocel pevnosti 1000 až 1250 MPa | 0,1 až 0,15 |
| Litina do 200 HB | 0,2 až 0,3 |
| Litina nad 200 HB | 0,1 až 0,2 |

2.3.5 Upínání nástrojů v procesu frézování

Nástroj (fréza) je upnut do vřetena stroje pomocí upínačů. Tyto upínače plní několik základních funkcí během procesu obrábění a jsou na ně kladeny požadavky na specifické vlastnosti, jako je zajištění přesné polohy nástroje (jeho břitů) vůči souřadnému systému

stroje, přenos dostatečné síly i při vysokých otáčkách, jednoduchost výměny nástroje, minimální podpora vibrací, případně možnost přivádět řeznou kapalinu tělem upínače [12].



Obr. 2.11 Upínač osových nástrojů s vnitřním přívodem řezné kapaliny [12].

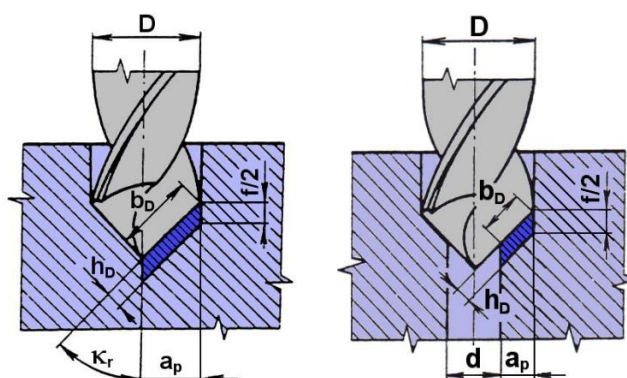
Upínače se dělí do několika základních skupin. Toto dělení není naprosto přesné, neboť určité skupiny upínačů se mohou prolínat. Dělí se dle způsobu vyvození upínací síly (samosvorné, nesamosvorné), tvaru stopky kužele (kuželová stopka, polygonální tvar stopky, jiné), strmosti kužele (7:24, 1:10, 1:20, R8) a délky kužele (dlouhý, krátký) [5].

2.4 Základy technologie vrtání

Technologie vrtání je využíváno k tvorbě či zvětšování již existujících válcových otvorů do materiálu (průchozích či neprůchozích). Mezi další následně odvozené metody patří vyhrubování, vystružování a zahlubování, které slouží k následnému obrábění otvorů. Při vrtání na vrtacích strojích je pohyb nejčastěji vykonáván nástrojem, v méně častých případech jej vykonává obrobek. Při vrtání na soustruzích je nejčastěji hlavní pohyb vykonáván obrobkem, v případě obráběcích center může být vykonáván poháněným nástrojem [6,13].

2.4.1 Jmenovitý průřez třísky

Jmenovitý průřez třísky, který je odebrán jedním břitem nástroje (vrtáku) je odvozen z obr. 2.12 [14].



Obr. 2.12 Průřez třísky při vrtání dvoubřítým šroubovým vrtákem [14].

Hodnoty parametrů průřezu třísky pro vrtání šroubovým vrtákem

Jmenovitá tloušťka třísky [14]:

$$h_D = \frac{f}{2} \cdot \sin \kappa_r [\text{mm}] \quad (2.23)$$

Jmenovitá šířka třísky při vrtání do plného materiálu [14]:

$$b_D = \frac{D}{2 \cdot \sin \kappa_r} [\text{mm}] \quad (2.24)$$

Jmenovitá šířka třísky při vrtání do předpřipraveného otvoru [14]:

$$b_D = \frac{D - d}{2 \cdot \sin \kappa_r} [\text{mm}] \quad (2.25)$$

Průřez třísky [14]:

$$A_D = h_D \cdot b_D = \frac{a_p \cdot f}{2} [\text{mm}^2] \quad (2.26)$$

Kde:

b_D - jmenovitá šířka třísky [mm],

h_D - jmenovitá tloušťka třísky [mm],

a_p - šířka záběru ostří [mm],

f - posuv na otáčku [mm].

Při vrtání do plného materiálu je $a_p = D/2$, pro zvětšování předpřipraveného otvoru je $a_p = (D-d)/2$.

2.4.2 Jednotkový strojní čas

Strojní čas je dán délkou chodu vrtáku a rychlostí posuvu za minutu a je vyjádřen následujícím vztahem [6].

$$t_{AS} = \frac{L}{n \cdot f} = \frac{l_n + l + l_p}{f \cdot n} [\text{min}] \quad (2.27)$$

Kde:

L - celková délka chodu [mm],

l_n - délka náběhu [mm],

l_p - délka přeběhu [mm],

l - obráběná délka [mm],

f - posuv nástroje [$\text{mm} \cdot \text{ot}^{-1}$],

n - otáčky nástroje [min^{-1}]

2.4.3 Volba řezných podmínek

Volba řezných podmínek je závislá na druhu obráběného materiálu, řezné rychlosti, posuvu na otáčku a průměru nástroje. Vybrané informativní hodnoty řezných rychlostí pro šroubové vrtáky malých průměrů jsou uvedeny v tab. 2.4 [6].

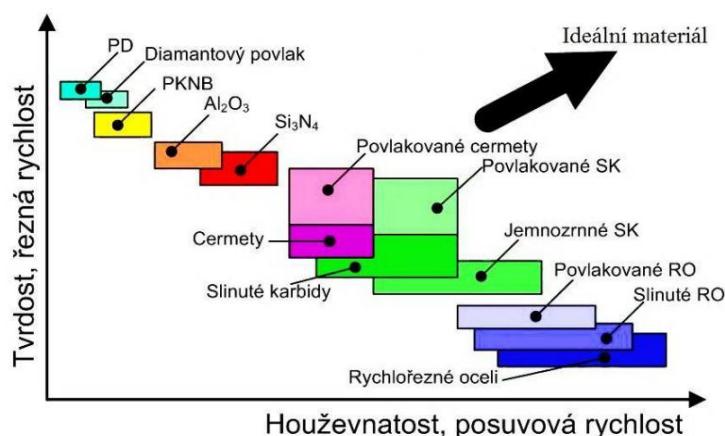
Tab. 2.4 Vybrané doporučené řezné podmínky pro šroubovitě vrtáky z RO [6].

| Obráběný materiál | v_c [m.min ⁻¹] | Průměr vrtáku D [mm] | | | |
|------------------------|------------------------------|------------------------|------|------|------|
| | | 5 | 8 | 12 | 16 |
| | | Posuv na otáčku f [mm] | | | |
| Ocel Rm 700 až 900 MPa | 25 až 30 | 0,1 | 0,15 | 0,2 | 0,25 |
| Ocel korozivzdorná | 8 až 12 | 0,05 | 0,1 | 0,12 | 0,15 |
| Mosaz | 60 až 70 | 0,1 | 0,15 | 0,2 | 0,25 |
| Hliníkové slitiny | 70 až 85 | 0,12 | 0,2 | 0,28 | 0,32 |

2.5 Materiály pro řezné nástroje

Obráběcí nástroje jsou vystavovány velkému namáhání. V jeho důsledku dochází k opotřebování a následnému zamezení další funkce s velkým vlivem na výslednou kvalitu obrobeneho povrchu [15].

V současné době je na trhu široký sortiment řezných materiálů s různými mechanickými vlastnostmi a složením. Avšak žádný řezný materiál není prozatím schopen pokrýt všechny aplikace obrábění [15,16].



Obr. 2.13 Přehled použitelnosti různých nástrojových materiálů [5].

2.5.1 Nástrojová ocel

V současnosti již není pro obrábění rychlořezná ocel (RO) tolik využívána jako v minulosti. Maximální řezné rychlosti při použití nepovlakované RO pro obrábění oceli se pohybují do 60m/min (možnost navýšení řezné rychlosti využitím povlaku, ovšem při otupení a následném broušení již povlak v místě řezu není, zůstává pouze povlak v ostatních místech nástroje, který částečně zlepšuje celkové řezné podmínky). Tato maximální řezná rychlost je vzhledem k moderním řezným materiálům a nárokům na strojní časy nedostačující [16].

Tab. 2.5 Rozdělení a označování nástrojových ocelí [17].

| Nástrojové oceli | Nelegované (uhlíkové) | Legované (nízko a středně legované) | Rychlořezné (vysokolegované) |
|------------------|--------------------------------------|---|---|
| Označení dle ČSN | 19 0xx až 19 2xx | 19 3xx až 19 7xx | 19 8xx |
| Obsah uhlíku [%] | 0,3 až 0,4 | 0,8 až 1,2 | 0,7 až 1,3 |
| Obsah legur [%] | < 1 | 10-15 | 10 až 30 |
| Legující prvky | Mn, Cr, Si | Cr, W, Mo, V, Mn, Si, Ni | W, Mo, Cr, V, Co |
| Kalící prostředí | Voda | Olej | Vzduch, vakuum |
| Tvrдость [HRC] | 62 až 64 | 66 | 64 až 68 |
| Použití | ruční nářadí pilníky, pilky, atd. | řezné nástroje pro řezné rychlosti (do 25 m/min) vrtáky, protahovací trny, frézy, soustružnické nože | řezné nástroje pro řezné rychlosti (do 40 m/min) vrtáky, výstružníky, frézy, závitníky, výhrubníky |



Obr. 2.14 Monolitní frézy povlakované [18].

2.5.2 Slinuté karbidy

Slinuté karbidy (SK) mají výbornou odolnost vůči opotřebení, houževnatost a jsou lehce formovatelné do složitých tvarů. V současné době 80 až 90 % všech břitových destiček na trhu zaujímají slinuté karbidy. SK se nejvíce využívají ve formě povlakovaných destiček. Povlak několikanásobně zvýší životnost a mechanické vlastnosti destičky [15].

Dle normy ISO 513:2006 se SK dělí do 6 základních skupin z hlediska použití. Každá skupina je identifikována barvou a náležitým písmenem. Dále je každá skupina určena číslem, které charakterizuje tvrdost a houževnatost materiálu [15].

Tab. 2.6 Rozsah řezných rychlostí pro různé obráběné materiály a operace [19].

| Skupina | Operace | Soustružení | Frézování | Vrtání | Závitování |
|----------------------|-------------|------------------------------|------------------------------|------------------------------|------------------------------|
| | | v_c [m.min ⁻¹] | v_c [m.min ⁻¹] | v_c [m.min ⁻¹] | v_c [m.min ⁻¹] |
| P ocel | Hrubování | 70 až 310 | 80 až 300 | 50 až 190 | 80 až 200 |
| | Dokončování | 130 až 350 | 100 až 400 | | |
| M korozivzdorná ocel | Hrubování | 80 až 230 | 80 až 180 | 30 až 120 | 50 až 130 |
| | Dokončování | 100 až 260 | 100 až 230 | | |
| K litina | Hrubování | 120 až 400 | 80 až 200 | 70 až 180 | 70 až 150 |
| | Dokončování | 140 až 1200 | 100 až 250 | | |
| N neželezné kovy | Hrubování | 120 až 400 | 80 až 1000 | 80 až 200 | 100 až 500 |
| | Dokončování | 200 až 2500 | 350 až 1000 | | |
| S superslitiny | Hrubování | 20 až 120 | 20 až 180 | 10 až 90 | 10 až 40 |
| | Dokončování | 10 až 50 | 20 až 180 | | |
| H zušlechtilé oceli | | 20 až 300 | 20 až 60 | 20 až 60 | 10 až 30 |

Povlaky slinutých karbidů

Řezné materiály povlakované tvoří v současné době většinu nabídky na trhu řezných nástrojů. Řezné povlaky dovolují podstatným způsobem zvýšit rychlosti obrábění, posuvy i životnosti povlakovaného řezného nástroje proti nepovlakovanému. Povlakované slinuté karbidy se vyrábí tak, že se na karbid nanese tenká vrstva s vysokou odolností vůči opotřebení a vysokou tvrdostí [19].

Běžně se povlaky dělí do čtyř vývojových stupňů [15]:

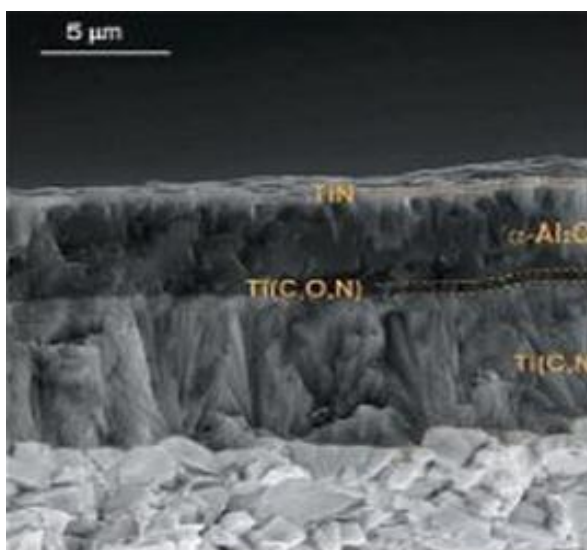
- 1. generace- jednovrstvý povlak TiC, se špatnou soudržností podkladu a povrchu,
- 2. generace- jednovrstvý povlak TiC, TiCN, TiN, zlepšení technologie dovolilo vytvořit silnější vrstvu povlaku bez rizika odloupenutí,
- 3. generace- několikavrstvý povlak. Pořadí vrstev odpovídá jejich vlastnostem a nejčastěji se jako první nanášely vrstvy přílnavější k podkladu v tomto pořadí: TiC-Al₂O₃, TiC-TiN, TiC-TiCN-TiN, TiC-Al₂O₃-TiN, TiCN- Al₂O₃-TiN,
- 4. generace- speciální vícevrstvý povlak, velmi často více než 10 vrstev. Materiály povlaku jsou stejné jako u třetí generace.

Technologie nanášení povlaku

Povlaky nanášené metodou PVD (Physical Vapour Deposition – Fyzikální nanášení povlaku) jsou nanášeny při teplotách 400 až 600 °C. Díky své tvrdosti dodávají materiálu nástroje vysokou odolnost vůči otěru a zvýšenou houževnatost. Nízká tloušťka povlaku dovoluje zhotovení ostrého břítu. Nejvhodnější aplikace jsou tedy na monolitních karbidových frézách, středových břitových destičkách vrtáků. Jsou velice rozšířené pro dokončovací operace. Možnost tvorby velmi tenkých vrstev se využívá pro zhotovení mnohvrstevných povlaků, kde kombinace použitých vrstev umožňuje zhotovení povlaku vhodného pro potřebnou aplikaci [19].

Tloušťka povlaku se běžně pohybuje od 1,8 μm do 3 μm , u vícevrstevných povlaků může tloušťka jedné vrstvy činit přibližně 0,2 až 0,8 μm a u nanopovlaků, skládajících se z mnoha vrstev, je tloušťka vrstvy menší než 0,2 μm . U gradientních povlaků se složení plynule mění od substrátu směrem k povrchu [19].

Povlaky nanášené metodou CVD (Chemical Vapour Deposition – chemické nanášení povlaku) mají běžně větší tloušťky a tvrdosti (2 až 16 μm) než povlaky PVD. Vyznačují se velkou odolností vůči otěru a výbornou adhezí k podkladu, tudíž jsou velmi rozšířené (obecné soustružení, vyvrtávání oceli, obvodové břitové destičky vrtáků). Nevýhodou je vysoká teplota nanášení, která se pohybuje v rozmezí 700 až 1050°C a může negativně ovlivnit podkladový materiál, proto jsou v současné době využívány modifikace této metody, které využívají nižší teploty nanášení, jedná se o metody MT-CVD (nanášení za nižších teplot) a PACVD (nanášení povlaku za pomoci plazmatu) [19].



Obr. 2.15 Mikrostruktura vícevrstvého povlaku řady 900 (Pramet Tools) [19].

Tab. 2.7 Vybrané typy povlaků a jejich charakteristika, MP – víceúčelový povlak, G – gradientní struktura povlaku, NG – nanogradientní struktura, NK – nanokompozitní struktura [19].

| Povlak | Barva | Tvrdość [GPa] | Tloušťka [μm] | Max. teplota použití [°C] | Hlavní použití |
|----------------|-----------------|---------------|---------------|---------------------------|---|
| TiN | Zlatá | 24 | 1 až 7 | 600 | Univerzální jakost |
| TiAlN | Černofialová | 35 | 1 až 4 | 800 | Univerzální jakost, pro stabilní řezy |
| TiCN (MP) | Bronzově hnědá | 32 | 1 až 4 | 400 | Frézování, závitování, přerušované řezy |
| AlTiN | Černá | 38 | 1 až 4 | 900 | Tvrde obrábění |
| AlTiCrN | Modrošedá | 34 | 1 až 4 | 850 | Náročné aplikace |
| TiCN | Šedomodrá | 37 | 1 až 4 | 400 | Frézování a závitování |
| TiAlN (G) | Červenofialová | 33 | 1 až 4 | 500 | Vysoká houževnatost a tvrdość |
| CrN | Kovově stříbrná | 18 | 1 až 7 | 700 | Obrábění lehkých kovů a Al slitin |
| ZrN | Bílozlatá | 20 | 1 až 4 | 550 | Obrábění Mg a Ti |
| cVlc (NG) | Šedá | 37 | 1 až 5 | 450 | Obrábění Al slitin |
| TiAlN+CBC (NG) | Šedá | 28 | 1 až 5 | 400 | Obrábění superslitin, Ti, Ni |
| nACRo (NK) | Modrošedá | 40 | 1 až 7 | 1100 | Náročné aplikace, mikronástroje |
| nACo (NK) | Modrofialová | 45 | 1 až 4 | 1200 | Tvrde obrábění, obrábění zasucha |

2.5.3 Cermety

Název CERMET vznikl spojením dvou slov ceramics a metal (keramika a kov). Název má značit materiál, který má kombinaci vysoké houževnatosti a tvrdości. Základní složení cermetů je TiC+TiN+Ni,Mo. Největší výhodou cermetů je vysoká tvrdość, která zůstává i při použití za vyšších teplot. Hlavní nevýhoda je nízká houževnatost [15].

Použití cermetů je vhodné u procesů, kde dochází k ulpívání materiálu obrobku na břitu a kde je problém s tvorbou nárůstku. Jejich použití pro dokončovací operace přispívá k dosažení dlouhé životnosti nástroje a úzkých tolerancí a projevuje se vysokým leskem obrobené plochy [20].



Obr. 2.16 Ukázky různých geometrií břitových destiček materiálu cermet [21].

2.5.4 Řezná keramika

Keramika je obecně brána jako materiál s hlavní složkou anorganických sloučenin nekovového charakteru. Mezi hlavní vlastnosti keramických materiálů je možné zařadit vysokou tvrdost, malou velikost zrna, nízkou houževnatost vedoucí ke zvýšené křehkosti a nízká odolnost vůči tepelným trhlinám [15].

Keramické materiály určené k výrobě VBD se dělí na [15]:

- oxidická keramika- základ Al_2O_3 , která se dále dělí na čistou (Al_2O_3), polosměsnou ($\text{Al}_2\text{O}_3+\text{ZrO}_2$) a směsnou (kombinace $\text{Al}_2\text{O}_3, \text{TiC}, \text{ZrO}_2$),
- nitridová- základ Si_3N_4 ,
- vyztužená- nitridová nebo oxidická keramika vyztužená pomocí whiskerů SiC , které mají za následek zvýšení houževnatosti a umožňují využití řezné kapaliny.



Obr. 2.17 Břitové destičky třídy GC1115 (Sandvik Coromant) [22].

2.5.5 Supertvrdé nástrojové materiály

Mezi tyto materiály se řadí polykrystalický diamant a polykrystalický nitrid boru, které mají výborné mechanické vlastnosti, vysokou tvrdost, ovšem malou houževnatost. Nejčastější využití se týká speciálních aplikací. Pro běžné aplikace je nevýhodou vysoká pořizovací cena [15].

Vzhledem k aplikaci na ocele se diamant kvůli základnímu obsahu uhlíku nehodí, jelikož za zvýšených teplot dochází k difuzi uhlíku mezi diamantovým nástrojem a obráběným ocelovým povrchem a tím i velmi rychlému opotřebení [15].

Kubický nitrid boru je díky svým mechanickým vlastnostem vhodný pro obrábění vysokými rychlostmi, není náchylný k difuznímu otěru. Do VBD se používá spíše jako napájená špička, neboť výroba celé destičky by byla velmi nákladná. Kubický nitrid se používá zejména pro dokončovací soustružení tvrzených ocelí o tvrdosti nad 45 HRC. Měkčí oceli obsahující vyšší množství feritu nejsou vhodné k obrábění, protože ferit snižuje odolnost břitové destičky vůči otěru [15].

3 ANALÝZA STÁVAJÍCÍHO STAVU VÝROBY

3.1 Popis dílce FR-5327 Connector

Součást je vyráběna pro amerického odběratele s pobočkou v České republice, který se specializuje na navrhování a výrobu vysoce výkonných kapalinových filtrů pro zařízení obsahující olejovou filtraci, oddělování vody a motorové a hydraulické systémy.

Součást slouží jako spojovací prvek v hydraulickém obvodu. Konec se závitem je zašroubován do filtračního tělesa a na válcový konec je připojen přívod kapaliny.



Obr. 3.1 Hotový výrobek FR-5327 Connector.

3.2 Polotovár

Jako polotovár pro výrobu je využit šestihran rozměru 17 mm, materiálu 11SMnPb30, délky 3 000 mm. Jedná se o automatovou ocel, která je velmi dobře obrobitelná a drsnost ploch po obrobení je dobrá. Hlavní aplikace oceli jsou v automobilovém průmyslu. Chemické složení je uvedeno v tab. 3.1.

Tab. 3.1 Chemické složení materiálu 11SMnPb30 [23].

| Značení [% hm.] | C | Si | Mn | P | S |
|-----------------|-------|------|------------|------|--------------|
| 11SMnPb30 | ≤0,14 | 0,05 | 0,9 až 1,3 | 0,11 | 0,27 až 0,33 |

3.3 Strojní vybavení

Výroba dílce probíhá na dlouhotočném automatu STAR SR-20J. Stroj je řízen systémem Fanuc 31i-B. Parametry stroje jsou uvedeny v tab. 3.2.

Tab. 3.2 Parametry stroje [24].

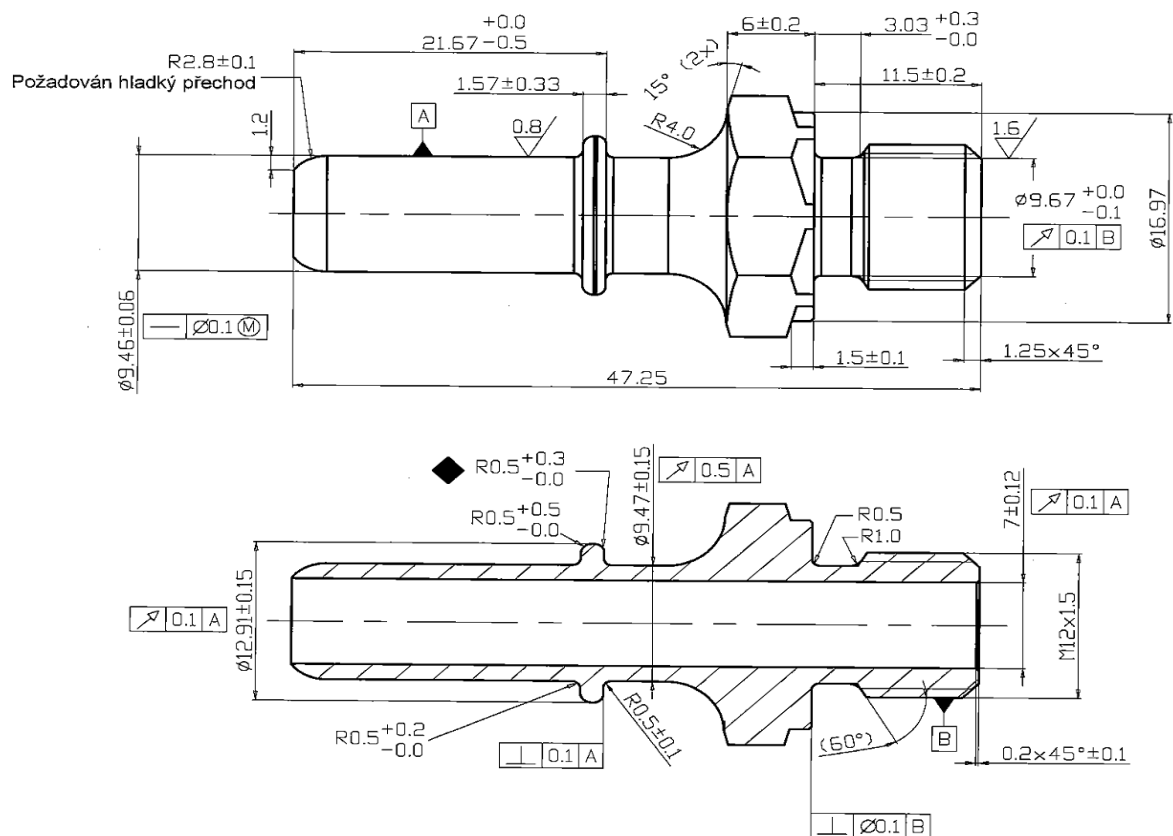
| | |
|-------------------------------------|-------------------------------------|
| Řídicí systém | Fanuc 31i-B |
| Maximální obráběný průměr | 20 |
| Maximální obráběná délka | 205 |
| Výkon hlavního vřetena | 2,2 kW nepřetržitě, 3,7kW (60 % ED) |
| Výkon vedlejšího vřetena | 1,5 kW nepřetržitě, 2,2kW (50 % ED) |
| Maximální otáčky hl. vřetena | 10000 min ⁻¹ |
| Maximální otáčky vedlejšího vřetena | 8000 min ⁻¹ |
| Hmotnost stroje | 2200 kg |



Obr. 3.2 Star SR-20J typ C [24].

3.4 Postup výroby součásti

Dílec je kompletně automaticky vyráběn na stroji Star SR-20J. Výroba je rozdělena pomyslně na dvě části díky upnutí do primárního vřetena a později do vřetena sekundárního. Postup výroby součásti je uveden v tab. 3.3 a tab. 3.4



Obr. 3.3 Technologický náčrt součásti.

Tab. 3.3 Primární vřetenno.

| Číslo operace | Název operace | Nástroj | Upínač |
|---------------|--|---|------------------------|
| 5 | Zarovnat čelo | VBD Sandvik CCMT 09 T3 02-PF 4325 | SCLCR-1212X-09 |
| 10 | Navrtat | navrtávák ARNO SPA0050-120 VHM/TiAlN Ø 5mm | - |
| 15 | Vrtat Ø7 hl. 26 mm | vrták ARNO SPC0700-0210 VHM/TiAlN Ø 7 mm | - |
| 20 | Hrubovat Ø15,5 mm, délka 22 mm | VBD Walter CCMT 09T304 – RP4 WPP10S Tiger- tec Silver | QS – SCLCR 1212 E09 HP |
| 25 | Hrubovat Ø11,5 mm, délka 19,65 mm | VBD Walter CCMT 09T304 – RP4 WPP10S Tiger- tec Silver | QS – SCLCR 1212 E09 HP |
| 30 | Soustružit rádius R2,8±0,1 mm | VBD Applitec DCGT-11T304-FN-X25 | ARNO SDJCR 1212 X11-A |
| 35 | Soustružit válcovou plochu Ø9,46±0,06 mm, délka 19,25 mm | VBD Applitec DCGT-11T304-FN-X25 | ARNO SDJCR 1212 X11-A |
| 40 | Soustružit rádius R0,5 ^{+0,2} ₋₀ mm | VBD Applitec DCGT-11T304-FN-X25 | ARNO SDJCR 1212 X11-A |
| 45 | Soustružit čelně na Ø12,91±0,15 mm | VBD Applitec DCGT-11T304-FN-X25 | ARNO SDJCR 1212 X11-A |
| 50 | Soustružit rádius R0,5 ^{+0,5} ₊₀ mm | VBD Applitec DCGT-11T304-FN-X25 | ARNO SDJCR 1212 X11-A |
| 55 | Soustružit válcovou plochu Ø12,91±0,15 mm | VBD Applitec DCGT-11T304-FN-X25 | ARNO SDJCR 1212 X11-A |
| 60 | Hrubovat čelně Ø20 až Ø15,5 mm | VBD Walter CCMT 09T304 – RP4 WPP10S Tiger- tec Silver | QS – SCLCR 1212 E09 HP |
| 65 | Hrubovat Ø15,5 mm, vzdálenost 21 mm až 29,141 mm | VBD Walter CCMT 09T304 – RP4 WPP10S Tiger- tec Silver | QS – SCLCR 1212 E09 HP |
| 70 | Soustružit rádius R0,5 ^{+0,3} ₋₀ mm | Applitec 764ZXT10-2.0-R20-TiAlN | Applitec 760-12 |
| 75 | Soustružit čelně na Ø9,47±0,15 mm | Applitec 764ZXT10-2.0-R20-TiAlN | Applitec 760-12 |
| 80 | Soustružit rádius R0,5±0,1 mm | Applitec 764ZXT10-2.0-R20-TiAlN | Applitec 760-12 |
| 85 | Soustružit Ø9,47±0,15 mm, vzdálenost 23,6 až 25,866 mm | Applitec 764ZXT10-2.0-R20-TiAlN | Applitec 760-12 |
| 90 | Soustružit R4 mm | Applitec 764ZXT10-2.0-R20-TiAlN | Applitec 760-12 |
| 95 | Soustružit sražení 0,3x15° | Applitec 764ZXT10-2.0-R20-TiAlN | Applitec 760-12 |
| 100 | Soustružit sražení 0,3x15° | Applitec 764ZXT10-2.0-R20-TiAlN | Applitec 760-12 |

| | | | |
|-----|--|---------------------------------|-------------------|
| 105 | Soustružit Ø16,97 mm | Applitec 764ZXT10-2.0-R20-TiAlN | Applitec 760-12 |
| 110 | Soustružit sražení 0,2x45° | Applitec 764ZXT10-2.0-R20-TiAlN | Applitec 760-12 |
| 115 | Soustružit čelně na Ø9,67 ⁺⁰ _{-0,1} mm | Applitec 764ZXT10-2.0-R20-TiAlN | Applitec 760-12 |
| 120 | Soustružit rádius R0,5 mm | Applitec 764ZXT10-2.0-R20-TiAlN | Applitec 760-12 |
| 125 | Soustružit válcově Ø9,67 ⁺⁰ _{-0,1} mm | Applitec 764ZXT10-2.0-R20-TiAlN | Applitec 760-12 |
| 130 | Soustružit rádius R1 | Applitec 764ZXT10-2.0-R20-TiAlN | Applitec 760-12 |
| 135 | Soustružit sražení 60° | Applitec 764ZXT10-2.0-R20-TiAlN | Applitec 760-12 |
| 140 | Synchronní otáčky, upnutí do protivřetena | - | - |
| 145 | Úpich 47,45 mm | Iscar DGTL 12B-2D24SH | Iscar 2002J IC328 |

Tab. 3.4 Sekundární vřeteno.

| Číslo operace | Název operace | Nástroj | Upínač |
|---------------|---|---|--------------------|
| 150 | Hrubovat Ø15,5 mm, délka 11,5 mm | VBD Sandvik CCMT 09 T3 02-PF4325 | PM-Tech Graf R43IK |
| 155 | Hrubovat Ø11,77 mm, délka 11,5 mm | VBD Sandvik CCMT 09 T3 02-PF4325 | PM-Tech Graf R43IK |
| 160 | Soustružit čelně Ø11,77 mm až Ø19 mm | VBD Sandvik CCMT 09 T3 02-PF4325 | PM-Tech Graf R43IK |
| 165 | Soustružit sražení 1,25x45° | VBD Sandvik CCMT 09 T3 02-PF4325 | PM-Tech Graf R43IK |
| 170 | Soustružit čelně Ø9,288 až Ø4,5 mm | VBD Sandvik CCMT 09 T3 02-PF4325 | PM-Tech Graf R43IK |
| 175 | Řezat závit M12x1,5-6g, délka 11,5±0,2 mm | VBD Vardex závitová 3ER 1,5 ISO VTX | Graf R16IK |
| 180 | Odjehlit závit M12x1,5-6g | VBD Sandvik CCMT 09 T3 02-PF4325 | PM-Tech Graf R43IK |
| 185 | Začišťovací průchod závitem | VBD Vardex závitová 3ER 1,5 ISO VTX | Graf R16IK |
| 190 | Odjehlit výběh závitu | VBD Vardex závitová 3ER 1,5 ISO VTX | Graf R16IK |
| 195 | Navrtat součást, hloubka 3,7 mm | Navrtávák Applitec 2680-8-90-MD TiAlN | - |
| 200 | Vrtat Ø7 mm, hl. 52 mm | vrták ARNO SPC0700-0210 VHM/TiAlN Ø 7 3xD | - |

3.5 Řezné podmínky

Řezné podmínky pro jednotlivé operace obrábění jsou uvedeny v tab. 3.5.

Tab. 3.5 Řezné podmínky.

| Číslo operace | Operace | Otáčky vřetena $n[\text{min}^{-1}]$ | Řezná rychlost $v_c[\text{m}\cdot\text{min}^{-1}]$ | Posuv $f[\text{mm}]$ |
|---------------|--|-------------------------------------|--|----------------------|
| 5 | Zarovnat čelo | 4000 | - | 0,04 |
| 10 | Navrtat | 4500 | - | 0,1 |
| 15 | Vrtat Ø7 mm | 3000 | - | 0,08 |
| 20 | Hrubovat Ø15,5 mm | - | 150 | 0,15 |
| 25 | Hrubovat Ø11,5 mm | - | 150 | 0,15 |
| 30 | Soustružit R2,8±0,1 mm | 3000 | - | 0,03 |
| 35 | Soustružit Ø9,46±0,06 mm | 3000 | - | 0,04 |
| 40 | Soustružit R0,5 ^{+0,2} ₋₀ mm | 3000 | - | 0,03 |
| 45 | Soustružit čelně Ø12,91±0,15 mm | 3000 | - | 0,05 |
| 50 | Soustružit R0,5 ^{+0,5} ₋₀ mm | 3000 | - | 0,03 |
| 55 | Soustružit válcově Ø12,91±0,15 mm | 3000 | - | 0,08 |
| 60 | Hrubovat čelně Ø20 na Ø15,5 mm | - | 150 | 0,2 |
| 65 | Hrubovat Ø15,5 mm | - | 150 | 0,15 |
| 70 | Soustružit R0,5 ^{+0,3} ₋₀ mm | 4500 | - | 0,03 |
| 75 | Soustružit čelně Ø9,47±0,15 mm | 4500 | - | 0,05 |
| 80 | Soustružit R0,5±0,1 mm | 4500 | - | 0,03 |
| 85 | Soustružit Ø9,47±0,15 mm | 4500 | - | 0,05 |
| 90 | Soustružit R4 mm | 4500 | - | 0,03 |
| 95 | Soustružit sražení 0,3x15° | 2000 | - | 0,07 |
| 100 | Soustružit sražení 0,3x15° | 2000 | - | 0,07 |
| 105 | Soustružit Ø16,97 mm | 2000 | - | 0,07 |
| 110 | Soustružit sražení 0,2x45° | 2000 | - | 0,07 |
| 115 | Soustružit čelně na Ø9,67 ⁺⁰ _{-0,1} mm | 2000 | - | 0,07 |
| 120 | Soustružit R0,5 mm | 2000 | - | 0,05 |
| 125 | Soustružit Ø9,67 ⁺⁰ _{-0,1} mm | 2000 | - | 0,05 |
| 130 | Soustružit R1 mm | 2000 | - | 0,05 |
| 135 | Soustružit sražení 60° | 2000 | - | 0,05 |
| 145 | Úpich | 3500 | - | 0,04 |
| 150 | Hrubovat Ø15,5 mm | 3000 | - | 0,08 |
| 155 | Hrubovat Ø11,77 mm | 3000 | - | 0,08 |

| | | | | |
|-----|---------------------------------------|------|---|------|
| 160 | Hrubovat čelně Ø11,77 až Ø19 mm | 3000 | - | 0,1 |
| 165 | Soustružit sražení 1,25x45° | 3000 | - | 0,03 |
| 170 | Soustružit čelně Ø9,288 až Ø4,5 mm | 3000 | - | 0,06 |
| 175 | Řezat závit M12x1,5-6g | 800 | - | 1,5 |
| 180 | Odjehlit závit | 5000 | - | 0,06 |
| 185 | Začistit průchod závitů | 800 | - | 1,5 |
| 190 | Odjehlení výběhu závitů | 2000 | - | 0,06 |
| 195 | Navrtat součást | 3000 | - | 0,03 |
| 200 | Vrtat Ø7 mm | 3000 | - | 0,08 |

3.6 Kontrola

Kontrola rozměrů dílce téměř výhradně probíhá na zařízení Vici Vision MTP Scan 170 multichck. Jednou za hodinu jsou namátkou vybrány tři dílce z výroby a je na nich provedena kompletní kontrola. V případě nesplnění předepsaných parametrů je výroba pozastavena, probíhá seřízení, a je třeba překontrolovat všechny vyrobené dílce až do předchozí kontroly.

Pokud průběžná kontrola nenalezne nevyhovující dílce, pokračují dílce následně k očištění a na 100 % kontrolu. Všechny kontrolované rozměry a měřidla jsou uvedeny v tab. 3.6.

Tab. 3.6 Kontrolované rozměry

| Rozměr | Měřidla |
|---------------------------------------|-------------|
| Ø9,46±0,06 mm | Vici Vision |
| R2,8±0,1 mm | Vici Vision |
| Ø12,91±0,15 mm | Vici Vision |
| Ø9,47±0,15 mm | Vici Vision |
| 21,67 ⁰ _{-0,5} mm | Vici Vision |
| 1,57±0,33 mm | Vici Vision |
| R0,5 ^{+0,2} ₀ mm | Vici Vision |
| R0,5 ^{+0,3} ₀ mm | Vici Vision |
| R0,5 ^{+0,5} ₀ mm | Vici Vision |
| R0,5±0,1 mm | Vici Vision |
| R4 mm | Vici Vision |
| Sražení 15° (2x) | Vici Vision |
| 6±0,2 mm | Vici Vision |
| 1,5±0,1 mm | Vici Vision |
| R0,5 mm | Vici Vision |
| R1 mm | Vici Vision |
| 11,5±0,2 mm | Vici Vision |
| Ø9,67 ⁰ _{-0,1} mm | Vici Vision |

| | |
|--|---|
| Ø16,97 mm | Vici Vision |
| Sražení 1,25x45° | Vici Vision |
| Ø7±0,12 mm | Kalibr, trny |
| Sražení 0,2x45°±0,1 | Vici Vision |
| Závit M12x1,5 Velký průměr závitu Ø12 ^{-0,135} _{-0,331} mm | Závitový kroužek, mikrometr Vici Vision |
| Závit M12x1,5 Střední průměr závitu Ø11,026 ^{-0,185} _{-0,283} mm Rozměr přes drátky HMR 12,227 mm DMR 12,129 mm | Závitový mikrometr Závitové drátky Ø0,895 mm |
| 47,25 mm | Posuvné měřítko |
| Ra 0,8 | Drsnoměr |
| Ra 1,6 | Drsnoměr |
| Ra 3,2 | Drsnoměr |
| Přímost Ø0,1/M | Prizma, stojánek, číselníkový úchylkoměr |
| Házivost 0,1/A (2x) | Prizma, stojánek, trn, číselníkový úchylkoměr |
| Házivost 0,1B | Prizma, stojánek, trn, číselníkový úchylkoměr |
| Házivost 0,5/A | Prizma, stojánek, trn, číselníkový úchylkoměr |
| Kolmost 0,1/A | Prizma, indikační hodinky |
| Kolmost Ø0,1/B | Prizma, indikační hodinky |

3.7 Vyhodnocení stávajícího stavu

Z technologického hlediska stávajícího stavu výroby součásti se jeví jako nevhodné:

- řezné podmínky pro hrubování šestihranu na Ø15,5 mm,
- rozdělení hrubování Ø15,5 mm do dvou operací,
- řezné podmínky pro hrubování Ø11,5 mm,
- řezné podmínky pro soustružení Ø9,46±0,06 mm,
- řezné podmínky pro hrubování Ø15,5 mm ze strany závitu,
- řezné podmínky pro hrubování Ø11,77 mm ze strany závitu,
- řezné podmínky pro vrtání Ø7 mm oboustranně,
- řezné podmínky pro soustružení závitu M12x1,5-6g.

3.8 Výpočet strojních časů vybraných operací

Hrubování šestihranu na Ø15,5 mm:

$D = 15,5 \text{ mm}$, $l_n = 1 \text{ mm}$, $l = 22 \text{ mm}$, $v_c = 150 \text{ m} \cdot \text{min}^{-1}$, $f = 0,15 \text{ mm}$

$$n = \frac{1000 \cdot v_c}{\pi \cdot D} = \frac{1000 \cdot 150}{\pi \cdot 15,5} = 3080,41 \text{ ot} \cdot \text{min}^{-1}$$

$$t_{AS_{20}} = \frac{L}{n \cdot f} = \frac{l + l_n}{n \cdot f} = \frac{22 + 1}{3080,41 \cdot 0,15} = 0,0497 \text{ min}$$

Hrubování Ø11,5 mm:

$D = 11,5 \text{ mm}$, $l_n = 1 \text{ mm}$, $l = 19,65 \text{ mm}$, $v_c = 150 \text{ m} \cdot \text{min}^{-1}$, $f = 0,15 \text{ mm}$

$$n = \frac{1000 \cdot v_c}{\pi \cdot D} = \frac{1000 \cdot 150}{\pi \cdot 11,5} = 4151,87 \text{ ot} \cdot \text{min}^{-1}$$

$$t_{AS_{25}} = \frac{L}{n \cdot f} = \frac{l + l_n}{n \cdot f} = \frac{19,65 + 1}{4151,87 \cdot 0,15} = 0,0332 \text{ min}$$

Hrubování šestihranu na Ø15,5 mm, vzdálenost 21 mm až 29,141 mm:

Tato operace se skládá z čelního soustružení z Ø20 mm na Ø15,5 mm a podélného soustružení Ø15,5 mm.

Čelní soustružení:

$D_{\max} = 20 \text{ mm}$, $D_{\min} = 15,5 \text{ mm}$, $v_c = 150 \text{ m} \cdot \text{min}^{-1}$, $f = 0,2 \text{ mm}$.

$$t_{AS_{60}} = \frac{\pi [(D_{\max} - 2l_n)^2 - (D_{\min} - 2l_p)^2]}{4 \cdot 10^3 \cdot v_c \cdot f} = \frac{\pi [(20)^2 - (15,5)^2]}{4 \cdot 10^3 \cdot 150 \cdot 0,2} = 0,004 \text{ min}$$

Podélné soustružení:

$D = 15,5 \text{ mm}$, $l = 8,141 \text{ mm}$, $v_c = 150 \text{ m} \cdot \text{min}^{-1}$, $f = 0,15 \text{ mm}$.

$$n = \frac{1000 \cdot v_c}{\pi \cdot D} = \frac{1000 \cdot 150}{\pi \cdot 15,5} = 3080,41 \text{ ot} \cdot \text{min}^{-1}$$

$$t_{AS_{65}} = \frac{L}{n \cdot f} = \frac{l + l_n}{n \cdot f} = \frac{8,141}{3080,41 \cdot 0,15} = 0,0176 \text{ min}$$

Dokončovací soustružení, které se skládá ze soustružení $R2,8 \pm 0,1 \text{ mm}$, soustružení $\text{Ø}9,46 \pm 0,06 \text{ mm}$, soustružení $R0,5_{-0}^{+0,2} \text{ mm}$, čelního soustružení na $\text{Ø}12,91 \pm 0,15 \text{ mm}$, soustružení $R0,5_{-0}^{+0,5} \text{ mm}$, soustružení válcového $\text{Ø}12,91 \pm 0,15 \text{ mm}$.

Soustružení $R2,8 \pm 0,1 \text{ mm}$:

$L = 4,398 \text{ mm}$, $f = 0,03 \text{ mm}$, $n = 3000 \text{ min}^{-1}$

$$t_{AS_{30}} = \frac{L}{n \cdot f} = \frac{4,398}{3000 \cdot 0,03} = 0,0789 \text{ min}$$

Soustružení Ø9,46±0,06 mm:

$D = 9,46 \text{ mm}$, $L = 17,052 \text{ mm}$, $f = 0,04 \text{ mm}$, $n = 3000 \text{ min}^{-1}$

$$t_{AS_{35}} = \frac{L}{n \cdot f} = \frac{17,052}{3000 \cdot 0,04} = 0,1421 \text{ min}$$

Soustružení R0,5^{+0,2}₋₀ mm:

$L = 0,7854 \text{ mm}$, $f = 0,03 \text{ mm}$, $n = 3000 \text{ min}^{-1}$

$$t_{AS_{40}} = \frac{L}{n \cdot f} = \frac{0,7854}{3000 \cdot 0,03} = 0,0087 \text{ min}$$

Čelní soustružení na Ø12,91±0,15 mm:

$L = 1,45 \text{ mm}$, $f = 0,05 \text{ mm}$, $n = 3000 \text{ min}^{-1}$

$$t_{AS_{45}} = \frac{L}{n \cdot f} = \frac{1,45}{3000 \cdot 0,05} = 0,0097 \text{ min}$$

Soustružení R0,5^{+0,5}₋₀ mm:

$L = 0,7854 \text{ mm}$, $f = 0,03 \text{ mm}$, $n = 3000 \text{ min}^{-1}$

$$t_{AS_{50}} = \frac{L}{n \cdot f} = \frac{0,7854}{3000 \cdot 0,03} = 0,0087 \text{ min}$$

Soustružení válcově Ø12,91±0,15 mm:

$L = 1,15 \text{ mm}$, $f = 0,08 \text{ mm}$, $n = 3000 \text{ min}^{-1}$

$$t_{AS_{55}} = \frac{L}{n \cdot f} = \frac{1,15}{3000 \cdot 0,08} = 0,0048 \text{ min}$$

Hrubování Ø15,5 mm ze strany závitu:

$D = 15,5 \text{ mm}$, $l = 11,5 \text{ mm}$, $l_n = 1 \text{ mm}$, $n = 3000 \text{ min}^{-1}$, $f = 0,08 \text{ mm}$

$$t_{AS_{150}} = \frac{L}{n \cdot f} = \frac{l + l_n}{n \cdot f} = \frac{11,5 + 1}{3000 \cdot 0,08} = \frac{12,5}{3000 \cdot 0,08} = 0,052 \text{ min}$$

Hrubování Ø11,77 mm ze strany závitu:

$D = 11,77 \text{ mm}$, $l = 11,5 \text{ mm}$, $l_n = 1 \text{ mm}$, $n = 3000 \text{ min}^{-1}$, $f = 0,08 \text{ mm}$

$$t_{AS_{155}} = \frac{L}{n \cdot f} = \frac{l + l_n}{n \cdot f} = \frac{11,5 + 1}{3000 \cdot 0,08} = \frac{12,5}{3000 \cdot 0,08} = 0,052 \text{ min}$$

Soustružení závitu M12x1,5:

Soustružení závitu je realizováno na 13 průchodů

$n = 800 \text{ min}^{-1}$, $f = 1,5 \text{ mm}$, $l_n = 1 \text{ mm}$, $l_{1-13} = 13,5 \text{ mm}$

$$t_{AS_{175}} = \sum_{i=1}^{i=13} t_{AS_i} = \sum_{i=1}^{i=13} \frac{l_i + l_n}{n \cdot f} = 13 \cdot \left(\frac{13,5 + 1}{800 \cdot 1,5} \right) = 0,157 \text{ min}$$

Vrtání Ø7 mm:

Strana Ø9,46±0,06 mm:

$$n = 3000 \text{ min}^{-1}, l_n = 1 \text{ mm}, l = 26 \text{ mm}, f = 0,08 \text{ mm}$$

$$t_{AS15} = \frac{L}{n \cdot f} = \frac{l_n + l + l_p}{f \cdot n} = \frac{1 + 26}{3000 \cdot 0,08} = 0,1125 \text{ min}$$

Strana závitu M12:

Z této strany je vrtání prováděno na 3 průjezdy.

$$n = 3000 \text{ min}^{-1}, l_{n1} = 1 \text{ mm}, l_1 = 7,5 \text{ mm}, l_2 = 15 \text{ mm}, l_3 = 26 \text{ mm}, f = 0,08 \text{ mm}$$

$$L_1 = l_{n1} + l_1 = 1 + 7,5 = 8,5 \text{ mm}$$

$$L_2 = l_2 = 15 \text{ mm}$$

$$L_3 = l_3 = 26 \text{ mm}$$

$$t_{AS200} = \frac{L_1}{n \cdot f} + \frac{L_2}{n \cdot f} + \frac{L_3}{n \cdot f} = \frac{L_1 + L_2 + L_3}{n \cdot f} = \frac{8,5 + 15 + 26}{3000 \cdot 0,08} = 0,206 \text{ min}$$

Tab. 3.7 Strojní časy před zefektivněním.

| Číslo operace | Čas operace [min] |
|-----------------------------------|-------------------|
| 15 | 0,1125 |
| 20 | 0,0497 |
| 25 | 0,0332 |
| 30 | 0,0789 |
| 35 | 0,1421 |
| 40 | 0,0087 |
| 45 | 0,0097 |
| 50 | 0,0087 |
| 55 | 0,0048 |
| 60 | 0,004 |
| 65 | 0,0176 |
| 150 | 0,052 |
| 155 | 0,052 |
| 175 | 0,157 |
| 200 | 0,206 |
| Celkem Σ | 0,9369 |

4 NÁVRH INOVACE VÝROBNÍHO PROCESU – ZEFEKTIVNĚNÍ STÁVAJÍCÍHO STAVU

Z kapacitních důvodů současného stavu výroby je ve firmě plánován přesun stávající výroby na nové stroje Manurhin K'MX 532 Trend. Tyto stroje mají v porovnání se stroji Star SR 20J vyšší tuhost soustavy stroj-nástroj-obrobek. Díky tomuto faktu umožňují navýšení posuvových rychlostí a otáček polotovaru.

Jako další možnost zefektivnění výroby se jeví využití tyčového polotovaru Ø20 mm místo šestihranu rozměru 17 mm a následného frézování požadovaného šestihranu. Díky změně polotovaru je možné navýšit otáčky vřetena a tím dosáhnout snížení výrobního času součásti.

4.1 Přesun výroby na nové zařízení

Jak již bylo zmíněné výše, jako jedna z možností zefektivnění je přesun stávající výroby na stroje Manurhin K'MX 532 Trend, které jsou součástí strojového parku firmy Decoleta, a.s. Díky vyšší tuhosti je možné navýšení řezných podmínek. Jako limitní se jeví otáčky obrobku $n = 5\,200 \text{ min}^{-1}$ a posuv $f = 0,3 \text{ mm}$.

V této variantě jsou změněny použité nástroje, řezné podmínky, je provedeno spojení hrubovacích operací Ø15,5 mm do jedné a upraven způsob vrtání díry Ø7 mm, a to pouze z jedné strany.



Obr. 4.1 Manurhin K'MX 532 Trend [25].

4.1.1 Parametry stroje

Manurhin K'MX 532 Trend je určen pro produktivní obrábění z tyčového materiálu o maximálním průměru 32 mm. Hlavními rysy stroje jsou vysoká produktivita, možnost využití až 18 nástrojů. Skelet stroje je vyroben z šedé litiny, která výborně tlumí rázy. Stroj obsahuje dvě nezávislá vřetena a rotační vodící pouzdro, synchronizované s hlavním vřetenem. Mezi další hlavní přednosti stroje patří vysoká opakovaná přesnost a tuhost sestavy. Parametry stroje jsou uvedeny v tab. 4.1.

Tab. 4.1 Parametry stroje [25].

| | |
|-------------------------------------|--------------------------|
| Řídicí systém | Fanuc 31i |
| Maximální obráběný průměr | 32 |
| Maximální obráběná délka | 400 |
| Výkon hlavního vřetena | 3,7 / 5,5 kW (40 %ED) |
| Výkon vedlejšího vřetena | 3,7 / 5,5 kW (40 %ED) |
| Maximální otáčky hl. vřetena | 10 000 min ⁻¹ |
| Maximální otáčky vedlejšího vřetena | 10 000 min ⁻¹ |
| Hmotnost stroje | 4 250 kg |

4.1.2 Nový sled operací

Jelikož je v návrhu provedeno několik sjednocení operací, přesunů operací a některé operace jsou odebrány, je změněn sled operací, který je uveden v tab. 4.2 a tab. 4.3.

Tab. 4.2 Primární vřeteno.

| Číslo operace | Název operace |
|---------------|--|
| 5 | Zarovnat čelo |
| 10 | Hrubovat Ø15,5 mm, délka 29,141 mm |
| 15 | Hrubovat Ø11,5 mm, délka 19,65 mm |
| 20 | Soustružit rádius R2,8±0,1 mm |
| 25 | Soustružit válcovou plochu Ø9,46±0,06 mm, délka 19,25 mm |
| 30 | Soustružit rádius R0,5 ^{+0,2} ₋₀ mm |
| 35 | Soustružit čelně na Ø12,91±0,15 mm |
| 40 | Soustružit rádius R0,5 ^{+0,5} ₊₀ mm |
| 45 | Soustružit válcovou plochu Ø12,91±0,15 mm |
| 50 | Soustružit rádius R0,5 ^{+0,3} ₋₀ mm |
| 55 | Soustružit čelně na Ø9,47±0,15 mm |
| 60 | Soustružit rádius R0,5±0,1 mm |
| 65 | Soustružit Ø9,47±0,15 mm, vzdálenost 23,6 až 25,866mm |
| 70 | Soustružit R4 |
| 75 | Soustružit sražení 0,3x15° |
| 80 | Soustružit sražení 0,3x15° |
| 85 | Soustružit Ø16,97 mm |
| 90 | Soustružit sražení 0,2x45° |

| | |
|-----|---|
| 95 | Soustružit čelně na $\varnothing 9,67_{-0,1}^{+0}$ mm |
| 100 | Soustružit rádius R0,5 |
| 105 | Soustružit válcově $\varnothing 9,67_{-0,1}^{+0}$ mm |
| 110 | Soustružit rádius R1 |
| 115 | Soustružit sražení 60° |
| 120 | Synchronní otáčky, upnutí do protivřetena |
| 125 | Úpich 47,45 mm |

Tab. 4.3 Sekundární vřeteno.

| Číslo operace | Název operace |
|---------------|--|
| 130 | Hrubovat $\varnothing 15,5$ mm, délka 11,5 mm |
| 135 | Hrubovat $\varnothing 11,77$ mm, délka 11,5 mm |
| 140 | Soustružit čelně $\varnothing 11,77$ mm až $\varnothing 19$ mm |
| 145 | Soustružit sražení 1,25x45° |
| 150 | Soustružit čelně $\varnothing 9,288$ až $\varnothing 4,5$ mm |
| 155 | Soustružit závit M12x1,5-6g, délka 11,5±0,2 mm |
| 160 | Odjehlít závit M12x1,5-6g |
| 165 | Začišťovací průchod závitem |
| 170 | Odjehlít výběh závitu |
| 175 | Navrtat součást, hl. 3,7 mm |
| 180 | Vrtat $\varnothing 7$ mm, hl. 52 mm |

4.1.3 Návrh nástrojů

Navrhované řezné podmínky a nástroje pro tuto variantu jsou vypsány v tab. 4.4 a tab. 4.5.

Tab. 4.4 Navrhované nástroje [26,27,28,29].

| Číslo operace | Název operace | Nástroj | Upínač | Výrobce |
|---------------|---|--------------------------|---------------------|---------|
| 10 | Hrubovat šestihran na $\varnothing 15,5$ mm | CCMT 09 T308-XR 4325 | SCLCR 1212K 09-S | Sandvik |
| 15 | Hrubovat $\varnothing 11,5$ mm | CCMT 09 T308-XR 4325 | SCLCR 1212K 09-S | Sandvik |
| 20 | Soustružit R2,8±0,1 mm | DCMT 07 02 02 PF 4325 | SDJCR 1010E 07 | Sandvik |
| 25 | Soustružit $\varnothing 9,46_{\pm 0,06}$ mm | DCMT 07 02 02 PF 4325 | SDJCR 1010E 07 | Sandvik |
| 30 | Soustružit R0,5 $_{-0}^{+0,2}$ mm | DCMT 07 02 02 PF 4325 | SDJCR 1010E 07 | Sandvik |
| 35 | Soustružit čelně na $\varnothing 12,91_{\pm 0,15}$ mm | DCMT 07 02 02 PF 4325 | SDJCR 1010E 07 | Sandvik |
| 40 | Soustružit R0,5 $_{-0}^{+0,5}$ mm | DCMT 07 02 02 PF 4325 | SDJCR 1010E 07 | Sandvik |

| | | | | |
|-----|--|-------------------------------|-------------------|---------------------------------|
| 45 | Soustružit válcově Ø12,91±0,15 mm | DCMT 07 02 02 PF 4325 | SDJCR 1010E 07 | Sandvik |
| 130 | Hrubovat Ø15,5 mm ze strany závitu | CCMT 09 T308-14 IC3028 | Graf R43IK | Destička Iscar Držák Graf |
| 135 | Hrubovat Ø11,77 mm ze strany závitu | CCMT 09 T308-14 IC3028 | Graf R43IK | Destička Iscar Držák Graf |
| 155 | Soustružit M12x1,5-6g | 16ER 1,5 ISO 2M IC908 | Graf R16IK | Destička Iscar Držák Graf |
| 180 | Vrtat Ø7 mm | SCD 070-064-080 ACP8 IC908 | | Iscar |

4.1.4 Návrh řezných podmínek

Tab. 4.5 Navrhované řezné podmínky [26,27,28,29].

| Číslo operace | Název operace | Řezná rychlost v_c [m.min ⁻¹] | Posuv f [mm] |
|---------------|---|--|----------------|
| 10 | Hrubovat šestihran na Ø15,5 mm | 230 | 0,20 |
| 15 | Hrubovat Ø11,5 mm | 180 | 0,20 |
| 20 | Soustružit R2,8±0,1 mm | 110 | 0,03 |
| 25 | Soustružit Ø9,46±0,06 mm | 110 | 0,04 |
| 30 | Soustružit R0,5 ^{+0,2} ₋₀ mm | 110 | 0,03 |
| 35 | Soustružit čelně na Ø12,91±0,15 mm | 110 | 0,04 |
| 40 | Soustružit R0,5 ^{+0,5} ₋₀ mm | 110 | 0,03 |
| 45 | Soustružit válcově Ø12,91±0,15 mm | 110 | 0,06 |
| 130 | Hrubovat Ø15,5 mm ze strany závitu | 230 | 0,2 |
| 135 | Hrubovat Ø11,77 mm ze strany závitu | 180 | 0,2 |
| 180 | Vrtat Ø7 mm | 80 | 0,15 |

Tab. 4.6 Řezné podmínky pro soustružení závitu [27].

| Číslo operace | Název operace | Otáčky obrobku n [min ⁻¹] | Posuv f [mm] |
|---------------|--------------------------|--|----------------|
| 155 | Soustružit M12x1,5-6g | 900 | 1,5 |

4.1.5 Výpočet strojních časů

Hrubování šestihranu na Ø15,5 mm:

$D = 15,5 \text{ mm}$, $l_n = 1 \text{ mm}$, $l = 29,141 \text{ mm}$, $v_c = 230 \text{ m} \cdot \text{min}^{-1}$, $f = 0,2 \text{ mm}$

$$n = \frac{1000 \cdot v_c}{\pi \cdot D} = \frac{1000 \cdot 230}{\pi \cdot 15,5} = 4723,3 \text{ ot} \cdot \text{min}^{-1} \rightarrow 4700 \text{ ot} \cdot \text{min}^{-1}$$

$$t_{AS10} = \frac{L}{n \cdot f} = \frac{l + l_n}{n \cdot f} = \frac{29,141 + 1}{4700 \cdot 0,2} = 0,0321 \text{ min}$$

Hrubování Ø11,5 mm:

$D = 11,5 \text{ mm}$, $l_n = 1 \text{ mm}$, $l = 19,65 \text{ mm}$, $v_c = 180 \text{ m} \cdot \text{min}^{-1}$, $f = 0,2 \text{ mm}$

$$n = \frac{1000 \cdot v_c}{\pi \cdot D} = \frac{1000 \cdot 180}{\pi \cdot 11,5} = 4982,2 \text{ ot} \cdot \text{min}^{-1} \rightarrow 5000 \text{ ot} \cdot \text{min}^{-1}$$

$$t_{AS15} = \frac{L}{n \cdot f} = \frac{l + l_n}{n \cdot f} = \frac{19,65 + 1}{5000 \cdot 0,2} = 0,0207 \text{ min}$$

Dokončovací soustružení, které se skládá ze soustružení $R2,8 \pm 0,1 \text{ mm}$, soustružení $\text{Ø}9,46 \pm 0,06 \text{ mm}$, soustružení $R0,5_{-0}^{+0,2} \text{ mm}$, čelního soustružení na $\text{Ø}12,91 \pm 0,15 \text{ mm}$, soustružení $R0,5_{-0}^{+0,5} \text{ mm}$, soustružení válcového $\text{Ø}12,91 \pm 0,15 \text{ mm}$.

Doporučenou řeznou rychlost $v_c = 110 \text{ m} \cdot \text{min}^{-1}$ v našem případě přepočteme na otáčky potřebné pro soustružení válcové plochy $\text{Ø}9,46 \pm 0,06 \text{ mm}$ a budeme je považovat za konstantní.

$$n = \frac{1000 \cdot v_c}{\pi \cdot D} = \frac{1000 \cdot 110}{\pi \cdot 9,46} = 3701,3 \text{ ot} \cdot \text{min}^{-1} \rightarrow 3700 \text{ ot} \cdot \text{min}^{-1}$$

Soustružení $R2,8 \pm 0,1 \text{ mm}$:

$L = 4,398 \text{ mm}$, $f = 0,03 \text{ mm}$, $n = 3700 \text{ min}^{-1}$

$$t_{AS20} = \frac{L}{n \cdot f} = \frac{4,398}{3700 \cdot 0,03} = 0,0396 \text{ min}$$

Soustružení $\text{Ø}9,46 \pm 0,06 \text{ mm}$:

$L = 17,052 \text{ mm}$, $f = 0,04 \text{ mm}$, $n = 3700 \text{ min}^{-1}$

$$t_{AS25} = \frac{L}{n \cdot f} = \frac{17,052}{3700 \cdot 0,04} = 0,1152 \text{ min}$$

Soustružení $R0,5_{-0}^{+0,2} \text{ mm}$:

$L = 0,7854 \text{ mm}$, $f = 0,03 \text{ mm}$, $n = 3700 \text{ min}^{-1}$

$$t_{AS30} = \frac{L}{n \cdot f} = \frac{0,7854}{3700 \cdot 0,03} = 0,0071 \text{ min}$$

Čelní soustružení na $\varnothing 12,91 \pm 0,15$ mm:

$$L = 1,45 \text{ mm}, f = 0,04 \text{ mm}, n = 3700 \text{ min}^{-1}$$

$$t_{AS35} = \frac{L}{n \cdot f} = \frac{1,45}{3700 \cdot 0,04} = 0,0098 \text{ min}$$

Soustružení $R0,5_{-0}^{+0,5}$ mm:

$$L = 0,7854 \text{ mm}, f = 0,03 \text{ mm}, n = 3700 \text{ min}^{-1}$$

$$t_{AS40} = \frac{L}{n \cdot f} = \frac{0,7854}{3700 \cdot 0,03} = 0,0071 \text{ min}$$

Soustružení válcově $\varnothing 12,91 \pm 0,15$ mm:

$$L = 1,15 \text{ mm}, f = 0,06 \text{ mm}, n = 3700 \text{ min}^{-1}$$

$$t_{AS45} = \frac{L}{n \cdot f} = \frac{1,15}{3700 \cdot 0,06} = 0,0052 \text{ min}$$

Hrubování $\varnothing 15,5$ mm ze strany závitu:

$$D = 15,5 \text{ mm}, l = 11,5 \text{ mm}, l_n = 1 \text{ mm}, v_c = 230 \text{ m} \cdot \text{min}^{-1}, f = 0,2 \text{ mm}$$

$$n = \frac{1000 \cdot v_c}{\pi \cdot D} = \frac{1000 \cdot 230}{\pi \cdot 15,5} = 4723,3 \text{ ot} \cdot \text{min}^{-1} \rightarrow 4700 \text{ ot} \cdot \text{min}^{-1}$$

$$t_{AS130} = \frac{L}{n \cdot f} = \frac{l + l_n}{n \cdot f} = \frac{11,5 + 1}{4700 \cdot 0,2} = \frac{12,5}{4700 \cdot 0,2} = 0,0133 \text{ min}$$

Hrubování $\varnothing 11,77$ mm ze strany závitu:

$$D = 11,77 \text{ mm}, l = 11,5 \text{ mm}, l_n = 1 \text{ mm}, v_c = 180 \text{ m} \cdot \text{min}^{-1}, f = 0,08 \text{ mm}$$

$$n = \frac{1000 \cdot v_c}{\pi \cdot D} = \frac{1000 \cdot 180}{\pi \cdot 11,77} = 4867 \text{ ot} \cdot \text{min}^{-1} \rightarrow 4900 \text{ ot} \cdot \text{min}^{-1}$$

$$t_{AS135} = \frac{L}{n \cdot f} = \frac{l + l_n}{n \cdot f} = \frac{11,5 + 1}{4900 \cdot 0,08} = \frac{12,5}{4900 \cdot 0,2} = 0,0127 \text{ min}$$

Soustružení závitu M12x1,5:

Soustružení závitu je dle navrženého nástroje realizováno na 3 průchody. Úběry materiálu na každý průchod jsou uvedeny v tab. 4.7.

Tab. 4.7 Úběry materiálu na jednotlivé průjezdy závitem [27].

| Označení destičky | Počet průchodů | První průchod | Druhý průchod | Třetí průchod |
|-------------------|----------------|---------------|---------------|---------------|
| 16 ER 1,5 ISO 2M | 3 | 0,4 mm | 0,31 mm | 0,21 mm |

$$n = 900 \text{ min}^{-1}, f = 1,5 \text{ mm}, l_n = 1 \text{ mm}, l_{1-3} = 13,5 \text{ mm}$$

$$t_{AS155} = \sum_{i=1}^{i=3} t_{AS_i} = \sum_{i=1}^{i=3} \frac{l_i + l_n}{n \cdot f} = 3 \cdot \left(\frac{13,5 + 1}{900 \cdot 1,5} \right) = 0,032 \text{ min}$$

Vrtání Ø7 mm:

Vrtání bude realizováno na 3 průjezdy

$$v_c = 80 \text{ m} \cdot \text{min}^{-1}, l_{n1} = 1 \text{ mm}, l_1 = 18 \text{ mm}, l_2 = 36 \text{ mm}, l_3 = 54 \text{ mm}, f = 0,15 \text{ mm}$$

$$n = \frac{1000 \cdot v_c}{\pi \cdot D} = \frac{1000 \cdot 80}{\pi \cdot 7} = 3637,8 \text{ ot} \cdot \text{min}^{-1} \rightarrow 3600 \text{ ot} \cdot \text{min}^{-1}$$

$$L_1 = l_{n1} + l_1 = 1 + 18 = 19 \text{ mm}$$

$$L_2 = l_2 = 36 \text{ mm}$$

$$L_3 = l_3 = 54 \text{ mm}$$

$$t_{AS180} = \frac{L_1}{n \cdot f} + \frac{L_2}{n \cdot f} + \frac{L_3}{n \cdot f} = \frac{L_1 + L_2 + L_3}{n \cdot f} = \frac{19 + 36 + 54}{3600 \cdot 0,15} = 0,202 \text{ min}$$

Tab. 4.8 Strojní časy po zefektivnění.

| Číslo operace | Čas operace [min] |
|-----------------------------------|-------------------|
| 10 | 0,0321 |
| 15 | 0,0207 |
| 20 | 0,0396 |
| 25 | 0,1152 |
| 30 | 0,0071 |
| 35 | 0,0098 |
| 40 | 0,0071 |
| 45 | 0,0052 |
| 130 | 0,0133 |
| 135 | 0,0127 |
| 155 | 0,032 |
| 180 | 0,202 |
| Celkem Σ | 0,4968 |

4.2 Využití tyčového polotovaru a následné frézování šestihranu

V této variantě návrhu je využito zařízení Manurhin K'MX 532 Trend, dále jsou změněny použité nástroje, řezné podmínky, je provedeno spojení hrubovacích operací a vrtání díry Ø7 mm z jedné strany. Jako další je navrženo využití tyčového polotovaru a následné frézování šestihranu. Díky této volbě polotovaru se jeví jako limitní otáčky $n = 5700 \text{ min}^{-1}$. Limitní hodnota posuvu zůstává nezměněna.

4.2.1 Nový sled operací

Jelikož je v návrhu provedeno několik sjednocení operací, přesunů operací a některé operace jsou odebrány, je změněn výrobní postup součásti, který je uveden v tab. 4.9 a tab. 4.10.

Tab. 4.9 Primární vřetenno.

| Číslo operace | Název operace |
|---------------|--|
| 5 | Zarovnat čelo |
| 10 | Hrubovat Ø15,5 mm, délka 29,141 mm |
| 15 | Hrubovat Ø11,5 mm, délka 19,65 mm |
| 20 | Soustružit rádius R2,8±0,1 mm |
| 25 | Soustružit válcovou plochu Ø9,46±0,06 mm, délka 19,25 mm |
| 30 | Soustružit rádius R0,5 ^{+0,2} ₋₀ mm |
| 35 | Soustružit čelně na Ø12,91±0,15 mm |
| 40 | Soustružit rádius R0,5 ^{+0,5} ₊₀ mm |
| 45 | Soustružit válcovou plochu Ø12,91±0,15 mm |
| 50 | Soustružit rádius R0,5 ^{+0,3} ₋₀ mm |
| 55 | Soustružit čelně na Ø9,47±0,15 mm |
| 60 | Soustružit rádius R0,5±0,1 mm |
| 65 | Soustružit Ø9,47±0,15 mm, vzdálenost 23,6 až 25,866mm |
| 70 | Soustružit R4 |
| 75 | Soustružit Ø16,97 mm |
| 80 | Soustružit sražení 0,2x45° |
| 85 | Soustružit čelně na Ø9,67 ⁺⁰ _{-0,1} mm |
| 90 | Soustružit rádius R0,5 |
| 95 | Soustružit válcově Ø9,67 ⁺⁰ _{-0,1} mm |
| 100 | Soustružit rádius R1 |
| 105 | Soustružit sražení 60° |
| 110 | Frézovat šestihran |
| 115 | Soustružit sražení 0,3x15° |
| 120 | Soustružit sražení 0,3x15° |
| 125 | Synchronní otáčky, upnutí do protivřetenno |
| 130 | Úpich 47,45 mm |

Tab. 4.10 Sekundární vřetenno.

| Číslo operace | Název operace |
|---------------|--|
| 135 | Hrubovat Ø15,5 mm, délka 11,5 mm |
| 140 | Hrubovat Ø11,77 mm, délka 11,5 mm |
| 145 | Soustružit čelně Ø11,77 mm až Ø19 mm |
| 150 | Soustružit sražení 1,25x45° |
| 155 | Soustružit čelně Ø9,288 – Ø4,5 mm |
| 160 | Řezat závit M12x1,5-6g, délka 11,5±0,2 mm, závitový cyklus |
| 165 | Odjehlit závit M12x1,5-6g |
| 170 | Začišťovací průchod závitem |

| | |
|-----|-----------------------------|
| 175 | Odjehlit výběh závitu |
| 180 | Navrtat součást, hl. 3,7 mm |
| 185 | Vrtat Ø7 mm, hl. 52 mm |

4.2.2 Návrh nástrojů

Navrhované řezné podmínky a nástroje pro tuto variantu jsou vypsány v tab. 4.11 a tab. 4.12

Tab. 4.11 Navrhované nástroje [26,27,28,29,30].

| Číslo operace | Název operace | Nástroj | Upínač | Výrobce |
|---------------|--|--------------------------------|---------------------|------------------------------|
| 10 | Hrubovat šestihran na Ø15,5 mm | CCMT 09 T308-XR 4325 | SCLCR 1212K 09-S | Sandvik |
| 15 | Hrubovat Ø11,5 mm | CCMT 09 T308-XR 4325 | SCLCR 1212K 09-S | Sandvik |
| 20 | Soustružit R2,8±0,1 mm | DCMT 07 02 02 PF 4325 | SDJCR 1010E 07 | Sandvik |
| 25 | Soustružit Ø9,46±0,06 mm | DCMT 07 02 02 PF 4325 | SDJCR 1010E 07 | Sandvik |
| 30 | Soustružit R0,5 ^{+0,2} ₋₀ mm | DCMT 07 02 02 PF 4325 | SDJCR 1010E 07 | Sandvik |
| 35 | Soustružit čelně na Ø12,91±0,15 mm | DCMT 07 02 02 PF 4325 | SDJCR 1010E 07 | Sandvik |
| 40 | Soustružit R0,5 ^{+0,5} ₋₀ mm | DCMT 07 02 02 PF 4325 | SDJCR 1010E 07 | Sandvik |
| 45 | Soustružit válcově Ø12,91±0,15 mm | DCMT 07 02 02 PF 4325 | SDJCR 1010E 07 | Sandvik |
| 110 | Frézovat šestihran | EFS-E44 08- 18C08CF63 IC900 | - | Iscar |
| 135 | Hrubovat Ø15,5 mm ze strany závitu | CCMT 09 T308-14 IC3028 | Graf R43IK | Destička Iscar Držák Graf |
| 140 | Hrubovat Ø11,77 mm ze strany závitu | CCMT 09 T308-14 IC3028 | Graf R43IK | Destička Iscar Držák Graf |
| 160 | Soustružit M12x1,5-6g | 16ER 1,5 ISO 2M IC908 | Graf R16IK | Destička Iscar Držák Graf |
| 185 | Vrtat Ø7 mm | SCD 070-064-080 ACP8 IC908 | - | Iscar |

4.2.3 Návrh řezných podmínek

Tab. 4.12 Navrhované řezné podmínky pro soustružení a vrtání [26,27,28,29].

| Číslo operace | Název operace | Řezná rychlost v_c [m.min ⁻¹] | Posuv f [mm] |
|---------------|--|---|----------------|
| 10 | Hrubovat šestihran na Ø15,5 mm | 250 | 0,20 |
| 15 | Hrubovat Ø11,5 mm | 200 | 0,20 |
| 20 | Soustružit R2,8±0,1 mm | 130 | 0,03 |
| 25 | Soustružit Ø9,46±0,06 mm | 130 | 0,04 |
| 30 | Soustružit R0,5 ^{+0,2} ₋₀ mm | 130 | 0,03 |
| 35 | Soustružit čelně na Ø12,91±0,15 mm | 130 | 0,04 |
| 40 | Soustružit R0,5 ^{+0,5} ₋₀ mm | 130 | 0,03 |
| 45 | Soustružit válcově Ø12,91±0,15 mm | 130 | 0,06 |
| 135 | Hrubovat Ø15,5 mm ze strany závitů | 250 | 0,2 |
| 140 | Hrubovat Ø11,77 mm ze strany závitů | 200 | 0,2 |
| 185 | Vrtat Ø7 mm | 80 | 0,15 |

Tab. 4.13 Navrhované řezné podmínky pro soustružení závitů [27].

| Číslo operace | Název operace | Otáčky obrobku n [min ⁻¹] | Posuv f [mm] |
|---------------|-----------------------|---|----------------|
| 155 | Soustružit M12x1,5-6g | 900 | 1,5 |

Tab. 4.14 Navrhované řezné podmínky pro frézování [30].

| Číslo operace | Název operace | Řezná rychlost v_c [m.min ⁻¹] | Posuv f_z [mm] |
|---------------|--------------------|---|------------------|
| 110 | Frézovat šestihran | 160 | 0,08 |

4.2.4 Výpočet strojních časů

Hrubování šestihranu na Ø15,5 mm:

$D = 15,5 \text{ mm}$, $l_n = 1 \text{ mm}$, $l = 29,141 \text{ mm}$, $v_c = 250 \text{ m} \cdot \text{min}^{-1}$, $f = 0,2 \text{ mm}$

$$n = \frac{1000 \cdot v_c}{\pi \cdot D} = \frac{1000 \cdot 250}{\pi \cdot 15,5} = 5134 \text{ ot} \cdot \text{min}^{-1} \rightarrow 5100 \text{ ot} \cdot \text{min}^{-1}$$

$$t_{AS_{10}} = \frac{L}{n \cdot f} = \frac{l + l_n}{n \cdot f} = \frac{29,141 + 1}{5100 \cdot 0,2} = 0,0296 \text{ min}$$

Hrubování Ø11,5 mm:

$D = 11,5 \text{ mm}$, $l_n = 1 \text{ mm}$, $l = 19,65 \text{ mm}$, $v_c = 200 \text{ m} \cdot \text{min}^{-1}$, $f = 0,2 \text{ mm}$

$$n = \frac{1000 \cdot v_c}{\pi \cdot D} = \frac{1000 \cdot 200}{\pi \cdot 11,5} = 5535,8 \text{ ot} \cdot \text{min}^{-1} \rightarrow 5500 \text{ ot} \cdot \text{min}^{-1}$$

$$t_{AS_{15}} = \frac{L}{n \cdot f} = \frac{l + l_n}{n \cdot f} = \frac{19,65 + 1}{5500 \cdot 0,2} = 0,0188 \text{ min}$$

Dokončovací soustružení Ø9,46±0,06 mm, které se skládá ze soustružení R2,8±0,1 mm, soustružení Ø9,46±0,06 mm, soustružení R0,5^{+0,2}₋₀ mm, čelního soustružení na Ø12,91±0,15 mm, soustružení R0,5^{+0,5}₋₀ mm, soustružení válcového Ø12,91±0,15 mm.

Doporučenou řeznou rychlost $v_c = 130 \text{ m} \cdot \text{min}^{-1}$ v našem případě převedeme na otáčky potřebné pro soustružení válcové plochy Ø9,46±0,06 mm a budeme je považovat za konstantní.

$$n = \frac{1000 \cdot v_c}{\pi \cdot D} = \frac{1000 \cdot 130}{\pi \cdot 9,46} = 4374,2 \text{ ot} \cdot \text{min}^{-1} \rightarrow 4400 \text{ ot} \cdot \text{min}^{-1}$$

Soustružení R2,8±0,1 mm:

$L = 4,398 \text{ mm}$, $f = 0,03 \text{ mm}$, $n = 4400 \text{ min}^{-1}$

$$t_{AS_{20}} = \frac{L}{n \cdot f} = \frac{4,398}{4400 \cdot 0,03} = 0,0333 \text{ min}$$

Soustružení Ø9,46±0,06 mm:

$L = 17,052 \text{ mm}$, $f = 0,04 \text{ mm}$, $n = 4400 \text{ min}^{-1}$

$$t_{AS_{25}} = \frac{L}{n \cdot f} = \frac{17,052}{4400 \cdot 0,04} = 0,097 \text{ min}$$

Soustružení R0,5^{+0,2}₋₀ mm:

$L = 0,7854 \text{ mm}$, $f = 0,03 \text{ mm}$, $n = 4400 \text{ min}^{-1}$

$$t_{AS_{30}} = \frac{L}{n \cdot f} = \frac{0,7854}{4400 \cdot 0,03} = 0,006 \text{ min}$$

Čelní soustružení na $\varnothing 12,91 \pm 0,15$ mm:

$$L = 1,45 \text{ mm}, f = 0,04 \text{ mm}, n = 3700 \text{ min}^{-1}$$

$$t_{AS_{35}} = \frac{L}{n \cdot f} = \frac{1,45}{4400 \cdot 0,04} = 0,0082 \text{ min}$$

Soustružení $R0,5_{-0}^{+0,5}$ mm:

$$L = 0,7854 \text{ mm}, f = 0,03 \text{ mm}, n = 4400 \text{ min}^{-1}$$

$$t_{AS_{40}} = \frac{L}{n \cdot f} = \frac{0,7854}{4400 \cdot 0,03} = 0,006 \text{ min}$$

Soustružení válcově $\varnothing 12,91 \pm 0,15$ mm:

$$L = 1,15 \text{ mm}, f = 0,06 \text{ mm}, n = 4400 \text{ min}^{-1}$$

$$t_{AS_{45}} = \frac{L}{n \cdot f} = \frac{1,15}{4400 \cdot 0,06} = 0,0044 \text{ min}$$

Frézování šestihranu:

$$D = 8 \text{ mm}, l_n = 1 \text{ mm}, l_p = 1 \text{ mm}, l = 10,54 \text{ mm}, z = 4, f_z = 0,08 \text{ mm}, v_c = 160 \text{ m} \cdot \text{min}^{-1}$$

$$n = \frac{1000 \cdot v_c}{\pi \cdot D} = \frac{1000 \cdot 160}{\pi \cdot 8} = 6366 \text{ ot} \cdot \text{min}^{-1} \rightarrow 6400 \text{ ot} \cdot \text{min}^{-1}$$

$$v_f = f_z \cdot z \cdot n = 0,08 \cdot 4 \cdot 6400 = 2048 \text{ mm} \cdot \text{min}^{-1}$$

$$L = l_n + l_p + l + D = 1 + 1 + 10,54 + 8 = 20,54 \text{ mm}$$

$$t_{AS} = \frac{L}{v_f} = \frac{20,54}{2048} = 0,01 \text{ min}$$

$$t_{AS_{110}} = 6 \cdot t_{AS} = 6 \cdot 0,01 = 0,06 \text{ min}$$

Hrubování $\varnothing 15,5$ mm ze strany závitu:

$$D = 15,5 \text{ mm}, l = 11,5 \text{ mm}, l_n = 1 \text{ mm}, v_c = 250 \text{ m} \cdot \text{min}^{-1}, f = 0,2 \text{ mm}$$

$$n = \frac{1000 \cdot v_c}{\pi \cdot D} = \frac{1000 \cdot 250}{\pi \cdot 15,5} = 5134 \text{ ot} \cdot \text{min}^{-1} \rightarrow 5100 \text{ ot} \cdot \text{min}^{-1}$$

$$t_{AS_{135}} = \frac{L}{n \cdot f} = \frac{l + l_n}{n \cdot f} = \frac{11,5 + 1}{4700 \cdot 0,2} = \frac{12,5}{5100 \cdot 0,2} = 0,0123 \text{ min}$$

Hrubování $\varnothing 11,77$ mm ze strany závitu:

$$D = 11,77 \text{ mm}, l = 11,5 \text{ mm}, l_n = 1 \text{ mm}, v_c = 200 \text{ m} \cdot \text{min}^{-1}, f = 0,08 \text{ mm}$$

$$n = \frac{1000 \cdot v_c}{\pi \cdot D} = \frac{1000 \cdot 200}{\pi \cdot 11,77} = 5408,8 \text{ ot} \cdot \text{min}^{-1} \rightarrow 5400 \text{ ot} \cdot \text{min}^{-1}$$

$$t_{AS_{140}} = \frac{L}{n \cdot f} = \frac{l + l_n}{n \cdot f} = \frac{11,5 + 1}{5400 \cdot 0,2} = \frac{12,5}{5400 \cdot 0,2} = 0,0074 \text{ min}$$

Soustružení závitu M12x1,5:

Soustružení závitu je dle navrženého nástroje realizováno na 3 průchody. Úběry materiálu na každý průchod jsou uvedeny v tab. 4.15.

Tab. 4.15 Úběry materiálu na jednotlivé průjezdy závitem [27].

| Označení destičky | Počet průchodů | První průchod | Druhý průchod | Třetí průchod |
|-------------------|----------------|---------------|---------------|---------------|
| 16 ER 1,5 ISO 2M | 3 | 0,4 mm | 0,31 mm | 0,21 mm |

$$n = 900 \text{ min}^{-1}, f = 1,5 \text{ mm}, l_n = 1 \text{ mm}, l_{1-3} = 13,5 \text{ mm}$$

$$t_{AS160} = \sum_{i=1}^{i=3} t_{AS_i} = \sum_{i=1}^{i=3} \frac{l_i + l_n}{n \cdot f} = 3 \cdot \left(\frac{13,5 + 1}{900 \cdot 1,5} \right) = 0,032 \text{ min}$$

Vrtání Ø7 mm:

Vrtání bude realizováno na 3 průjezdy

$$v_c = 80 \text{ m} \cdot \text{min}^{-1}, l_{n1} = 1 \text{ mm}, l_1 = 18 \text{ mm}, l_2 = 36 \text{ mm}, l_3 = 54 \text{ mm}, f = 0,15 \text{ mm}$$

$$n = \frac{1000 \cdot v_c}{\pi \cdot D} = \frac{1000 \cdot 80}{\pi \cdot 7} = 3637,8 \text{ ot} \cdot \text{min}^{-1} \rightarrow 3600 \text{ ot} \cdot \text{min}^{-1}$$

$$L_1 = l_{n1} + l_1 = 1 + 18 = 19 \text{ mm}$$

$$L_2 = l_2 = 36 \text{ mm}$$

$$L_3 = l_3 = 54 \text{ mm}$$

$$t_{AS185} = \frac{L_1}{n \cdot f} + \frac{L_2}{n \cdot f} + \frac{L_3}{n \cdot f} = \frac{L_1 + L_2 + L_3}{n \cdot f} = \frac{19 + 36 + 54}{3600 \cdot 0,15} = 0,202 \text{ min}$$

Tab. 4.16 Strojní časy po zefektivnění

| Číslo operace | Čas operace [min] |
|-----------------------------------|-------------------|
| 10 | 0,0296 |
| 15 | 0,0188 |
| 20 | 0,0333 |
| 25 | 0,097 |
| 30 | 0,006 |
| 35 | 0,0082 |
| 40 | 0,006 |
| 45 | 0,0044 |
| 110 | 0,06 |
| 135 | 0,0123 |
| 140 | 0,0074 |
| 160 | 0,032 |
| 185 | 0,202 |
| Celkem Σ | 0,517 |

4.3 Porovnání navržených variant a stávajícího stavu

V této části budou porovnány časy operací před a po zefektivnění, výrobní časy součásti a výhody oproti stávajícímu stavu.

4.3.1 Varianta přesunu výroby na nové zařízení

Primární výhoda spočívá ve snížení výrobního času součásti a uvolnění výrobní kapacity zařízení Star SR-20J a následném snížení výrobních časů na stroji Manurhin K'MX 532 Trend.

Za další výhody se dá považovat snížení nároků na potřebné nástroje pro navrtání součásti a následné vrtání díry Ø7 mm ze strany válcové plochy.

Volbou vícebřitvé závitové destičky došlo k rapidnímu snížení času řezání závitu. Vhodnou úpravou nástrojů a řezných podmínek se také docílilo snížení časů obráběcích operací oproti původnímu stavu. Porovnání jednotlivých časů je uvedeno v tab. 4.17.

Jelikož je výroba rozdělena do primárního a sekundárního vřetene, tak ve chvíli upnutí obrobku do vřetena sekundárního začíná na vřetenu primárním výroba dalšího dílu.

Z tohoto důvodu je v následujících tabulkách uveden i čas vřetena primárního a sekundárního. Přičemž důležitá úspora je na vřetenu primárním. Čas vřetena sekundárního by měl být menší než čas vřetena primárního, aby byla zajištěna plynulost výroby.

Tab. 4.17 Porovnání časů operací původního a inovovaného stavu.

| Název operace | Původní stav [min] | Inovovaný stav [min] |
|--|--------------------|----------------------|
| Hrubování Ø15,5 mm | 0,0713 | 0,0321 |
| Hrubování Ø11,5 mm | 0,0332 | 0,0207 |
| Dokončovací soustružení | 0,2529 | 0,184 |
| Hrubování Ø15,5 mm ze stany závitu | 0,052 | 0,0133 |
| Hrubování Ø11,77 mm ze stany závitu | 0,052 | 0,0127 |
| Soustružení závitu M12x1,5 | 0,157 | 0,032 |
| Vrtání Ø7 | 0,3185 | 0,202 |
| Celkem Σ | 0,9369 | 0,4968 |
| Úspora času t_{AS} [%] | | 47 |
| Čas výroby součásti | 1,53 | 1,04 |
| Úspora celkového času výroby součásti [%] | | 32 |
| Čas chodu primárního vřetena | 0,95 | 0,67 |
| Čas chodu sekundárního vřetena | 0,58 | 0,37 |
| Úspora času primárního vřetena [%] | | 29,5 |

4.3.2 Varianta využití tyčového polotovaru a následné frézování šestihranu

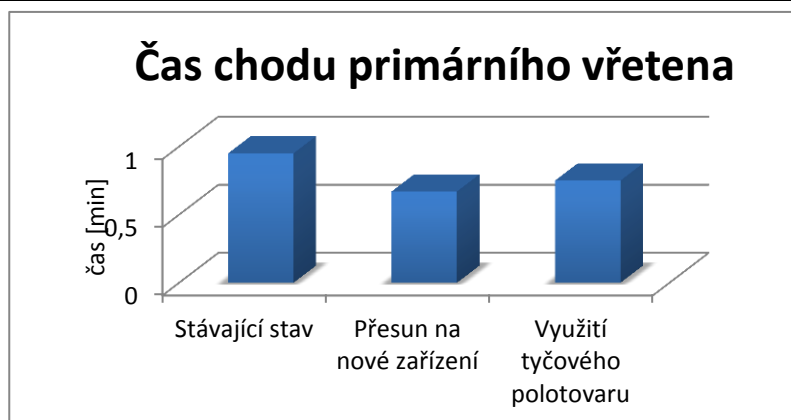
Tak jako je tomu u předchozí varianty, tak i u tohoto návrhu dochází ke značné úspoře výrobního času a uvolnění kapacity výroby. Porovnání jednotlivých časů je uvedeno v tab. 4.18.

Všechny výhody této varianty jsou shodné s variantou předcházející. Ovšem jako největší výhoda se dá považovat změna polotovaru z tyče šestihranné rozměru 17 mm na tyč kruhového průřezu Ø20 mm.

Díky této změně bylo možné navýšit řezné podmínky obrábění součásti, aniž by navýšení mělo jakýkoliv vliv na výrobu dílce. Změnou polotovaru došlo ke zmírnění vzniklých vibrací. Z dlouhodobého hlediska má toto vliv na trvanlivost pohonných jednotek strojů.

Tab. 4.18 Porovnání časů operací původního a inovovaného stavu.

| Název operace | Původní stav [min] | Inovovaný stav [min] |
|--|--------------------|----------------------|
| Hrubování Ø15,5 mm | 0,0713 | 0,0296 |
| Hrubování Ø11,5 mm | 0,0332 | 0,0188 |
| Dokončovací soustružení | 0,2529 | 0,1549 |
| Frézování šestihranu | - | 0,06 |
| Hrubování Ø15,5 mm ze stany závitu | 0,052 | 0,0123 |
| Hrubování Ø11,77 mm ze stany závitu | 0,052 | 0,0074 |
| Soustružení závitu M12x1,5 | 0,157 | 0,032 |
| Vrtání Ø7 | 0,3185 | 0,202 |
| Celkem Σ | 0,9369 | 0,517 |
| Úspora času t_{As} [%] | 44,8 | |
| Čas výroby součásti | 1,53 | 1,11 |
| Úspora celkového času výroby součásti [%] | 27,5 | |
| Čas chodu primárního vřetena | 0,95 | 0,75 |
| Čas chodu sekundárního vřetena | 0,58 | 0,36 |
| Úspora času primárního vřetena [%] | 22,1 | |



Obr. 4.2 Porovnání časů chodu primárního vřetena.

5 TECHNICKO-EKONOMICKÉ ZHODNOCENÍ

Změnou výrobního postupu, využitím nových řezných nástrojů, přesunem výroby na produktivnější obráběcí stroj, který patří do strojového parku společnosti Decoleta, a.s., úpravou řezných podmínek, sjednocením hrubovacích operací a sjednocením vrtacích operací došlo k výraznému snížení strojního času výroby dílce.

5.1 Zhodnocení stávajícího stavu

Výroba je realizována plně automatizovaně v objemech dodávek 20 000 ks s roční produkcí až 350 000 ks na jeden stroj. Výrobní náklady stávajícího stavu na strojích Star SR-20J jsou uvedeny v tab. 5.1.

Tab. 5.1 Vyhodnocení stávajícího stavu.

| Stroj | Sazba [Kč.min ⁻¹] | Čas výroby [min] | Cena 1 ks [Kč] | Cena 20 000 ks [Kč] |
|-------------|----------------------------------|---------------------|-------------------|------------------------|
| Star SR-20J | 6,5 | 0,95 | 6,175 | 123 500 |

5.2 Zhodnocení návrhu přesunu výroby

Výroba v této variantě je realizována na strojích Manurhin K'MX 532 Trend. Pořizovací cena strojů je výrazně nižší než v případě strojů Star SR-20J. Navíc je v této variantě ušetřeno využití jednoho vrtáku a navrtávačku oproti současnému stavu výroby součásti.

Tab. 5.2 Vyhodnocení návrhu přesunu výroby.

| Stroj | Sazba [Kč.min ⁻¹] | Čas výroby [min] | Cena 1 ks [Kč] | Cena 20 000 ks [Kč] |
|-------------------------|----------------------------------|---------------------|-------------------|------------------------|
| Manurhin K'MX 532 Trend | 6,1 | 0,67 | 4,087 | 81 470 |

5.3 Zhodnocení návrhu využití tyčového polotovaru

Výroba v této variantě je realizována na strojích Manurhin K'MX 532 Trend. Stejně jako v předchozí variantě je i zde ušetřeno jednoho vrtáku a navrtávačku. Dále je v této variantě potřeba zohlednit navýšení nákladů změnou polotovaru a využitím frézy k obrobení šestihranu.

Tab. 5.3 Vyhodnocení stávajícího stavu.

| Stroj | Sazba [Kč.min ⁻¹] | Čas výroby [min] | Cena 1 ks [Kč] | Cena 20 000 ks [Kč] |
|-------------------------|----------------------------------|---------------------|-------------------|------------------------|
| Manurhin K'MX 532 Trend | 7,5 | 0,75 | 5,625 | 112 500 |

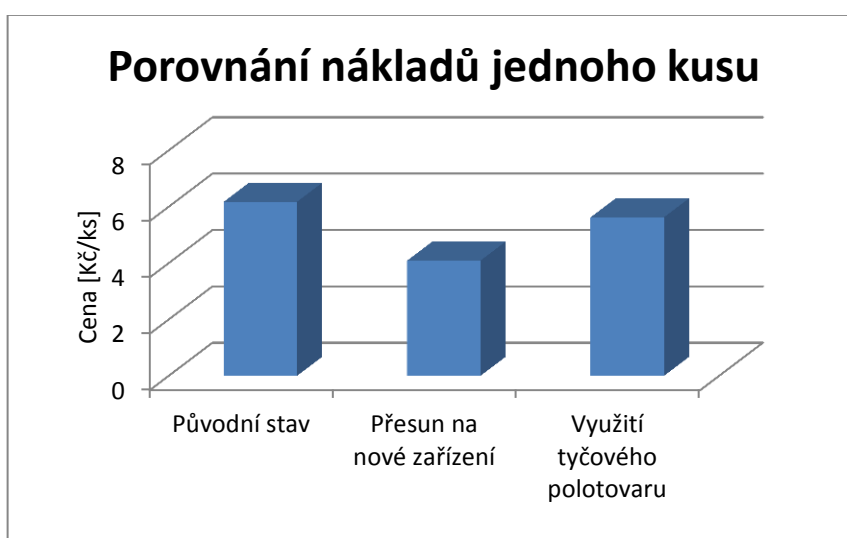
5.4 Porovnání navržených variant

Porovnání nákladů jednotlivých variant je zobrazeno v tab. 5.4 a na obr. 5.1.

Tab. 5.4 Porovnání nákladů navržených variant.

| Varianta | Původní stav | Přesun na nové zařízení | Využití tyčového polotovaru |
|-----------------------------|--------------|-------------------------|-----------------------------|
| Cena [Kč.ks ⁻¹] | 6,175 | 4,087 | 5,625 |
| Úspora [%] | - | 33,8 | 8,9 |

Z tabulky je jasné patrné, že největší úspory bylo dosaženo variantou přesunu ze stroje Star SR-20J na stroj Manurhin K'MX 532 Trend, které mělo za následek úsporu 33,8 %. Úsporu přinesla také varianta využití tyčového polotovaru kruhového průřezu, a to 8,9 %.



Obr. 5.1 Porovnání nákladů na jeden kus

ZÁVĚR

Cílem této diplomové práce byl návrh zefektivnění výrobního procesu dílce FR-5327 Connector ve společnosti Decoleta, a.s., která je významným dodavatelem komponentů pro automobilový a elektrotechnický průmysl.

V práci byly navrženy konkrétní kroky, kteréž mají za následek navýšení efektivity výroby snížením strojních časů a nákladů výroby.

U varianty přesunutí výroby na stroje Manurhin K'MX 532 Trend, které jsou součástí strojního parku společnosti, by se dalo považovat za hlavní výhody sjednocení hrubovacích operací Ø15,5 mm, sjednocení operací vrtání otvoru Ø7 mm a přesun operace vrtání pod část obrábění s upnutím do sekundárního vřetena, které má za následek vyšší přesnost otvoru. Díky této úpravě je docíleno úspory nástroje pro vrtání a navrtání součásti. Dále úpravou řezných podmínek a volbou nástrojů pro operace hrubování, dokončovací soustružení a soustružení závitu bylo docíleno snížení výrobního času součásti. Všechny tyto kroky mají za následek:

- snížení času chodu primárního vřetena (výrobního taktu stroje) o 29,5 % z 0,95 min na 0,67 min,
- snížení nákladů výroby o 33,8 % z 6,175 Kč/ks na 4,087 Kč/ks.

Varianta využití tyčového polotovaru a následného frézování šestihranu, ve které je taktéž počítáno s přesunem výroby na stroje Manurhin K'MX 532 Trend obsahuje všechny výhody jako předchozí varianta. Navíc by se dalo považovat za značnou výhodu snížení opotřebení funkčních částí stroje díky změně polotovaru z tyče šestihranného průřezu na tyč kruhového průřezu. Všechny navrhované kroky mají za následek:

- snížení času chodu primárního vřetena (výrobního taktu stroje) o 22,1 % z 0,95 min na 0,75 min,
- snížení nákladů výroby o 8,9 % z 6,175 Kč/ks na 5,625 Kč/ks.

Výsledkem navrhovaných variant je zvýšení efektivity obráběcího procesu a snížení výrobních nákladů součásti.

Ve firmě je v současné době zpracováván návrh speciálních nástrojů a řezných podmínek pro obrábění zaoblení R4 mm, soustružení Ø16,97 mm a Ø9,67⁺⁰_{-0,1}mm, které bude mít za následek další snížení výrobního času součásti.

Všechny cíle diplomové práce byly splněny.

SEZNAM POUŽITÝCH ZDROJŮ

1. *Firemní stránky Decoleta, a.s.* [online]. [cit. 2015-02-19]. Dostupné z: <http://www.decoleta.cz/>
2. *Zákaldy obrábění* [online]. [cit. 2015-02-24]. Dostupné z: http://www.sps-ko.cz/documents/STT_obeslova/Z%C3%A1klady%20obr%C3%A1b%C4%9Bn%C3%AD.pdf
3. *Pohyby při obrábění* [online]. [cit. 2015-02-24]. Dostupné z: <http://eluc.cz/verejne/lekce/1185>
4. FOREJT, Milan a Miroslav PÍŠKA. 2006. *Teorie obrábění, tváření a nástroje*. Vyd. 1. Brno: Akademické nakladatelství CERM, 225 s. ISBN 80-214-2374-9.
5. HUMÁR, Anton. 2003. *Technologie I: Technologie obrábění - 1. část Studijní opory pro magisterskou formu studia* [online]. [cit. 2015-02-24]. Dostupné z: http://ust.fme.vutbr.cz/obrabeni/opory-save/TI_TO-1cast.pdf
6. KOČMAN, Karel. 2011. *Technologické procesy obrábění*. Vyd. 1. Brno: Akademické nakladatelství CERM, 330 s. ISBN 978-80-7204-722-2.
7. KUBÍČEK, Miroslav. *Obrábění: Mechanika tvoření třísky, nárůstek, lamače třísek* [online]. [cit. 2015-02-25]. Dostupné z: http://web.spssbrno.cz/web/DUMy/STT,%20KOM/VY_32_INOVACE_19-04.pdf
8. DE VOS, Patrick. *MM Spektrum: Příručka pro technology - Není teplota příliš vysoká nebo nízká* [online]. [cit. 2015-03-12]. Dostupné z: <http://www.mmspektrum.com/clanek/prirucka-pro-technology-neni-teplota-prilis-vysoka-nebo-nizka.html>
9. *Příručka obrábění: kniha pro praktiky*. 1997. 1. české vyd. Překlad Miroslav Kudela. Praha: Scientia, 1 sv. (různé stránkování). ISBN 91-972-2994-6.
10. DILLINGER, Josef. 2007. *Moderní strojírenství pro školu i praxi*. Vyd. 1. Praha: Europa-Sobotáles, 608 s. ISBN 978-80-86706-19-1.
11. KOČMAN, Karel a Jaroslav PROKOP. 2002. *TECHNOLOGIE VÝROBY II* [online]. [cit. 2015-03-19]. Dostupné z: http://ust.fme.vutbr.cz/obrabeni/opory-save/TechnVyroby_II.pdf
12. BORO VAN, Petr. 2012. *T-support: Upínače nástrojů, Technický týdeník* [online]. [cit. 2015-03-19]. Dostupné z: <http://www.t-support.cz/?rubrika=1467>
13. ZOZEI: *Vrtání děr na soustruhu* [online]. [cit. 2015-03-22]. Dostupné z: <http://zoei.sssebrno.cz/soustruzeni---vrtani-der-na-soustruhu/>
14. HUMÁR, Anton. 2004. *Technologie I: Technologie obrábění - 2. část Studijní opory pro magisterskou formu studia* [online]. [cit. 2015-03-26]. Dostupné z: http://ust.fme.vutbr.cz/obrabeni/opory-save/TI_TO-2cast.pdf
15. HUMÁR, Anton. 2008. *Materiály pro řezné nástroje*. Praha: MM publishing, 235 s. ISBN 978-80-254-2250-2.

16. SMITH, Graham T. 2008. *Cutting tool technology: industrial handbook*. London: Springer, xii, 599 s. ISBN 978-1-84800-204-3.
17. FREMUNT, Přemysl., Jiří KREJČÍK a Tomáš PODRABSKÝ. *Nástrojové oceli*. 1.vyd. Brno: Dům techniky, 1994. 230s
18. *Stroje Bazoš: Tříbřitá stopková fréza* [online]. [cit. 2015-03-26]. Dostupné z: <http://stroje.bazos.cz/inzerat/47450396/>
[Nova-tribrita-stopkova-freza-pro-drazky-per-HSS-CO8.php](http://stroje.bazos.cz/inzerat/47450396/Nova-tribrita-stopkova-freza-pro-drazky-per-HSS-CO8.php)
19. BORO VAN, Petr. 2012. *T-support: Řezné nástroje, Technický týdeník* [online]. [cit. 2015-04-12]. Dostupné z: <http://www.t-support.cz/kat/moderni-rezne-materialy-2-cast-3>
20. *Sandvik Coromant: Cermet* [online]. [cit. 2015-04-14]. Dostupné z: http://www.sandvik.coromant.com/cs-cz/knowledge/materials/cutting_tool_materials/cermet/pages/default.aspx
21. *Mitsubishi: Mitsubishi materials* [online]. [cit. 2015-04-14]. Dostupné z: <http://www.directindustry.com/prod/mitsubishi-materials/cermet-cutting-inserts-16292-36218.html>
22. BORO VAN, Petr. 2012. *T-support: Řezné nástroje, Technický týdeník* [online]. [cit. 2015-04-14]. Dostupné z: <http://www.t-support.cz/kat/moderni-rezne-materialy-1-cast-2>
23. *Bolzano: Automatové oceli-přehled chemického složení* [online]. [cit. 2015-04-18]. Dostupné z: http://www.bolzano.cz/assets/files/TP/MOP_%20Tycova_ocel/EN%2010087/MOP_EN10087-prehled-chem-sloz.pdf
24. *Star micronics: STAR SR-20J* [online]. [cit. 2015-04-18]. Dostupné z: http://www.starmicronics.ch/en/products/sr20j_sr20jn_upgrade.php
25. *Tajmac-ZPS: katalog stroje Manurhin K'MX 532 Trend* [online]. [cit. 2015-04-18]. Dostupné z: http://www.tajmac-zps.cz/sites/tajmac-zps-2.os.zps/files/kmx532trend_cz.pdf
26. *Katalog obráběcích nástrojů Sandvik Coromant: Soustružnické nástroje* [online]. 2015. [cit. 2015-05-10]. Dostupné z: http://sandvik.ecbook.se/SE/cs/Turning_Tools_2015/
27. *Iscar: Katalog nástrojů pro soustružení a závitování* [online]. [cit. 2015-05-10]. Dostupné z: <http://www.iscar.cz/catalogs.aspx/CountryId/6>
28. *Iscar: Katalog nástrojů pro vrtání* [online]. [cit. 2015-05-10]. Dostupné z: <http://www.iscar.cz/catalogs.aspx/CountryId/6>

29. *PM-Tech: Katalog upínačů GRAF* [online]. [cit. 2015-05-10]. Dostupné z: http://www.pm-tech.cz/D00100_pdf_katalogy/PM-TECH_03_GRAF_01_protivreteno.pdf
30. *Iscar: Katalog frézovacích nástrojů* [online]. [cit. 2015-05-10]. Dostupné z: <http://www.iscar.cz/catalogs.aspx/CountryId/6>

SEZNAM POUŽITÝCH SYMBOLŮ A ZKRATEK

| Symbol | Jednotka | Popis |
|------------------|-------------------------|--|
| A_D | [mm ²] | Průřez třísky |
| B | [mm] | Šířka frézované plochy |
| D | [mm] | Průměr |
| H | [mm] | Hloubka odebírané vrstvy |
| L | [mm] | Celková dráha nástroje |
| R _m | [MPa] | Mez pevnosti materiálu |
| a _p | [mm] | Šířka záběru ostří |
| b _D | [mm] | Jmenovitá šířka třísky |
| e | [mm] | Přesazení frézy |
| f | [mm] | Posuv na otáčku |
| f _z | [mm] | Posuv na zub |
| h _D | [mm] | Jmenovitá tloušťka třísky |
| l | [mm] | Délka obráběné plochy |
| l _n | [mm] | Délka náběhu |
| l _{nf} | [mm] | Délka náběhu frézy |
| l _p | [mm] | Délka přeběhu |
| n | [min ⁻¹] | Otáčky |
| t _{AS} | [min] | Jednotkový strojní čas |
| t _{ASn} | [min] | Jednotkový strojní čas za konstantních otáček |
| t _{ASv} | [min] | Jednotkový strojní čas za konstantní řezné rychlosti |
| v _c | [m.min ⁻¹] | Řezná rychlost |
| v _e | [m.min ⁻¹] | Rychlost řezného pohybu |
| v _f | [mm.min ⁻¹] | Posuvová rychlost |
| z | [-] | Počet zubů frézy |

| Zkratka | Jednotka | Popis |
|---------|----------|---|
| CNC | [-] | Číslicově řízený počítačem |
| CVD | [-] | Chemické nanášení povlaku |
| ČSN | [-] | Česká státní norma |
| HB | [-] | Tvrdost podle Brinella |
| HRC | [-] | Tvrdost podle Rockwella |
| MP | [-] | Víceúčelový |
| MT-CVD | [-] | Chemické nanášení povlaku za středních teplot |
| NG | [-] | Nanogradientní |
| NK | [-] | Nanokompozitní |
| PACVD | [-] | Chemické nanášení povlaku za pomoci plazmatu |
| PD | [-] | Polykrystalický diamant |
| PKNB | [-] | Polykrystalický kubický nitrid bóru |
| PVD | [-] | Fyzikální nanášení povlaku |
| RO | [-] | Rychlořezná ocel |

| | | |
|-------|-----|------------------------------|
| SK | [-] | Slinutý karbid |
| VBD | [-] | Vyměnitelná břitová destička |
| a.s. | [-] | Akciová společnost |
| apod. | [-] | A podobně |
| hl. | [-] | Hloubka |
| hm. | [-] | Hmotnost |
| ks | [-] | Kus |

SEZNAM PŘÍLOH

Příloha 1 Výkres součásti FR-5327 Connector

PŘÍLOHA 1

Výkres součásti FR-5327 Connector

