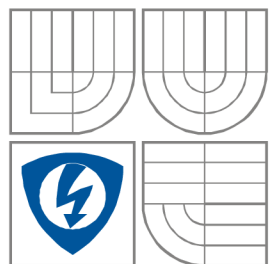


VYSOKÉ UČENÍ TECHNICKÉ V BRNĚ
BRNO UNIVERSITY OF TECHNOLOGY



FAKULTA ELEKTROTECHNIKY A KOMUNIKAČNÍCH
TECHNOLOGIÍ

ÚSTAV RADIOELEKTRONIKY

FACULTY OF ELECTRICAL ENGINEERING AND
COMMUNICATION

DEPARTMENT OF RADIO ELECTRONICS

BEZDRÁTOVÝ KONTROLÉR PRO DÁLKOVÉ OVLÁDÁNÍ PTZ KAMER

WIRELESS REMOTE CONTROLLER FOR PTZ CAMERAS

DIPLOMOVÁ PRÁCE
MASTER'S THESIS

AUTOR PRÁCE
AUTHOR

Bc. Richard Chýlek

VEDOUCÍ PRÁCE
SUPERVISOR

doc. Ing. Jiří Šebesta, Ph.D.

BRNO, 2013

ABSTRAKT

Tato diplomová práce se zabývá dálkovým ovládáním otočných kamer pomocí bezdrátových kontrolérů. Je zde zpracován návrh kontroléru včetně konstrukčních podkladů, provedena vlastní realizace kontroléru i návrh a odladění firmwaru pro komunikaci mezi mikrokontrolérem a RF modulem. Kontrolér je složen z těchto hlavních součástí, převodníku úrovní, mikrokontroléru a RF modulu. Řídící data do kontroléru přicházejí po sběrnici RS485 a kontrolér je schopen komunikovat pomocí protokolů Ernitec a Pelco-D. Navržený kontrolér by měl podle údajů od výrobce mít dosah až 500m.

KLÍČOVÁ SLOVA

RF modul RC1040, bezdrátové ovládání PTZ kamer, mikrokontrolér ATtiny-2313, převodník úrovní SN75176, protokol Ernitec, protokol Pelco.

ABSTRACT

This master thesis is concerned with remote control PTZ camera using the wireless controller, and the controller design including design documents, a custom implementation of the controller and firmware design and debugging communication between the microcontroller and the RF module. The controller will be composed of the signal converter, microcontroller and RF module. Control data to the controller will come via link RS485 and controller will be able to communicate using the following protocols-Ernitec and Pelco. The proposed controller, according to data from the manufacturer to have a range of up to 500m.

KEYWORDS

RC1040 RF module, wireless PTZ remote control, microcontroller ATtiny-2313, SN75176 level converter, protocol Ernitec, Pelco.

Bc. CHÝLEK, R. *Bezdrátový kontrolér pro dálkové ovládání PTZ kamer*. Brno: Vysoké učení technické v Brně, Fakulta elektrotechniky a komunikačních technologií. Ústav radioelektroniky, 2012. 10 s., 4 s. příloh. Diplomová práce. Vedoucí práce: doc. ing. Jiří Šebesta, Ph.D.

PROHLÁŠENÍ

Prohlašuji, že svou diplomovou práci na téma „Bezdrátový kontrolér pro ovládání PTZ kamer“ jsem vypracoval samostatně pod vedením vedoucího semestrální práce a s použitím odborné literatury a dalších informačních zdrojů, které jsou všechny citovány v práci a uvedeny v seznamu literatury na konci práce.

Jako autor uvedené diplomové práce dále prohlašuji, že v souvislosti s vytvořením této diplomové práce jsem neporušil autorská práva třetích osob, zejména jsem nezasáhl nedovoleným způsobem do cizích autorských práv osobnostních a/nebo majetkových a jsem si plně vědom následků porušení ustanovení § 11 a následujících zákona č. 121/2000 Sb., o právu autorském, o právech souvisejících s právem autorským a o změně některých zákonů (autorský zákon), ve znění pozdějších předpisů, včetně možných trestněprávních důsledků vyplývajících z ustanovení části druhé, hlavy VI. díl 4 Trestního zákoníku č. 40/2009 Sb.

V Brně dne 23.5.2013

.....

(podpis autora)

PODĚKOVÁNÍ

Děkuji vedoucímu diplomové práce doc. ing. Jiřímu Šebestovi, Ph.D. za účinnou metodickou, pedagogickou a odbornou pomoc a další cenné rady při zpracování mé diplomové práce.

V Brně dne 23.5.2013

.....

(podpis autora)

OBSAH

Seznam obrázků	vii
Seznam tabulek	viii
Úvod	1
1 Základní informace O PTZ kamerách	2
1.1 Typy otočných kamer	2
1.1.1 Digitální kamery	2
1.1.2 Analogové kamery	2
1.2 Možnosti ovládání PTZ kamer.....	3
1.2.1 Softwarové klávesnice	3
1.2.2 Klasické (hardwarové) klávesnice	4
1.3 Používané protokoly.....	5
1.3.1 Protokol Ernitec	5
1.3.2 Protokol Pelco	6
1.4 Přenosové cesty.....	6
1.4.1 Možnosti šíření signálu.....	6
1.4.2 Standart EIA – 485	7
1.4.3 ISM pásmo	8
2 Návrh bezdrátového kontroléru	9
2.1 Blokové schéma kontroléru	9
2.2 Převodník úrovní.....	10
2.3 Výběr mikrokontroléru	11
2.4 Výběr RF modulu.....	11
2.5 Příslušenství – zdroj a anténa.....	13
2.6 Deska plošných spojů.....	13
3 SOFTWAREVÉ VYBAVENÍ KONROLÉRU	14
3.1 Komunikace s RF modulem	15
3.2 Struktura datového paketu	17
3.3 Cyklická redundantní součet.....	17

3.3.1	Princip výpočtu CRC.....	17
3.3.2	Základní vlastnosti CRC.....	18
3.3.3	Příklad výpočtu CRC.....	19
3.4	SW mikrokontroléru – hlavní funkce.....	20
4	Závěr	26
	Literatura	27
	Seznam symbolů, veličin a zkratk	28
	Seznam příloh	30

SEZNAM OBRÁZKŮ

Obr.1.: Ovládání PTZ kamery pomocí SW klávesnice	3
Obr.2.: Ovládací klávesnice pro PTZ kamery (Ernitec), převzato z [13].....	4
Obr.3.: Blokové schéma připojení ovládací klávesnice k DVR a PTZ kameře.....	4
Obr. 4: Obecné blokové schéma přenosové soustavy pro ovládání otočných kamer.	6
Obr. 5: Ukázka přenosu znaku 211 pomocí dvou vodičové varianty standardu EIA-485, převzato z [3].	7
Obr. 6: Blokové schéma navrženého bezdrátového kontroléru	9
Obr. 7: Rozmístění vývodů pouzdra PDIP mikrokontroléru ATtiny2313, převzato z[11]	11
Obr. 8: Typické zapojení RC1040, převzato z [12].	12
Obr. 9: Vyroběný kontrolér bez krytu a antény	13
Obr. 10.: Struktura vysílaného paketu.....	17
Obr.11.: Vývojový diagram hlavní smyčky programu mikrokontroléru	21
Obr.13.: Vývojový diagram přerušení vyvolané sériovým kanálem	23
Obr.14.: Vývojový diagram funkce RF_RX_Func	24
Obr.15.: Vývojový diagram funkce RF_TX_Func	25

SEZNAM TABULEK

Tab.1: Formát rámce protokolu ERNA, převzato z [4].	5
Tab.2: Formát rámce protokolu Pelco D, převzato z [6].	6
Tab.3: Pásmo ISM dle ITU-R, převzato z [7].	8
Tab.4: Funkční tabulky pro vysílač a přijímač, převzato z [10].	10
Tab.5: Tabulka parametrů RF modulu RC10XX, převzato z [12].	12
Tab.6: Souhrn nastavení pinů v synchronním transparentním módu.	15
Tab.7: Výběr příkazů pro konfiguraci paměti RF modulu	16
Tab. 8.: Příklad výpočtu CRC	20

ÚVOD

Tato diplomová práce se zabývá bezdrátovým přenosem telemetrických dat pro otočné (PTZ) kamery. Bezdrátový kontrolér jako takový, prodlužuje komunikační vzdálenost mezi ovládací klávesnicí kamerového systému a polohovací hlavicí, případně přímo PTZ kamerou. Pro komunikaci mezi kamerou a klávesnicí se na větší vzdálenosti se používá sériová komunikace ve verzi RS485. Komunikace probíhá pomocí protokolů, které jsou implementovány do kamery i klávesnice přímo od výrobce. V této práci jsou použity protokoly společností Ernitec (ERNA) a Pelco (Pelco-D). Navržený kontrolér bude sloužit jako servisní prvek při poruše stávajícího bezdrátového pojítka, takže je schopen pracovat na různých frekvencích, s oběma protokoly i napájecími prvky systému, který je k dispozici, to je napájecí napětí +12V.

Pro přenosy dat na větší vzdálenosti se používají tři způsoby přenášení signálu. První možnost je přenášení signálu pomocí metalických vedení, druhá možnost je pomocí optických vedení a třetí možností je přenos signálu bezdrátově. Každé možnost přenosu signálu má svoje uplatnění, výhody i nevýhody. Tato práce se zabývá bezdrátovým přenosem signálu, což jsou telemetrická data pro ovládání kamer na vzdálenost maximálně 300 m, ve venkovním městském prostředí. Pro tuto komunikaci mezi ovládací klávesnicí kamerového systému a otočnou kamerou je použito bezdrátového přenosu v ISM pásmu, bezlicenčním pásmu okolo střední frekvence 433,92MHz (433,05MHz-434,79MHz). Navržený bezdrátový kontrolér se skládá z těchto hlavních komponent, RF modulu, mikroprocesoru a převodníku napěťových úrovní.

Cílem této práce je se seznámit s možnostmi ovládání otočných kamer a připravit úplné konstrukční podklady a z nich vyrobit bezdrátového kontroléru a odladit jeho firmware a potvrdit jeho funkčnost.

1 ZÁKLADNÍ INFORMACE O PTZ KAMERÁCH

Z obecného hlediska se mohou otočné (PTZ) kamery rozdělit do dvou druhů. Jedná se o kamery plně digitální, které pracují na plně datovém formátu a kamery tzv. analogové, které mají oddělená rozhraní pro videesignál a pro ovládání kamery. Dále je v této části zmínka o používaných protokolech pro ovládání PTZ kamer, možných přenosových cestách videesignálu i ovládacího signálu a o ovládacích prvcích kamer - klávesnicích.

1.1 Typy otočných kamer

Otočné kamery se v současnosti objevují ve dvou variantách. Je to varianta otočné kamery plně digitální a varianta kamery tzv. „analogové“.

1.1.1 Digitální kamery

Plně digitální kamery jsou takové, které mají rozhraní mezi kamerou a ovládacím prvkem na plně datové úrovni, videesignál i telemetrie pro ovládání je přenášena v jednom datovém toku. Jeden typ těchto kamer pracuje na základě IP protokolu a mohou se považovat za běžný datový tok, který prochází datovou sítí. Tyto kamery mají vlastní IP adresu a podléhá pravidlům pro datové sítě. Data videesignálu jsou komprimována kvůli zmenšení datového toku známými metodami M-JPEG, MPEG-4 a H.264.

Druhý typ plně digitálních kamer je označován jako HD-SDI kamery. Tyto kamery nepoužívají komprimaci dat video signálu, připojují se do záznamových zařízení pro tento formát určených, ovládání těchto kamer se provádí přes tyto záznamové zařízení. Tyto kamery se používají v případech, kdy je nutné využít stávajících kabelových koaxiálních rozvod, ale je požadována vysoké rozlišení (až Full HD - 1080p) digitálních kamer.

1.1.2 Analogové kamery

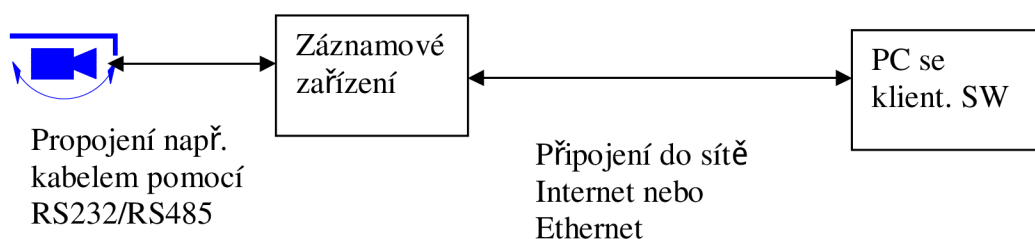
Dále se tato práce bude zabývat pouze druhou „analogovou“ variantou otočných kamer. Analogové kamery mají oddělenou část pro videesignál, který používá standardní televizní formát PAL (případně SECAM) a část pro telemetrii neboli ovládání kamery. Tato práce se především zaměří na část pro ovládání kamer. Ve většině kamer se vzhledem k potřebě poměrně velké délky sběrnice, používá sériová komunikační sběrnice ve formátu EIA-485 (původně RS-485). Po této sběrnici pak komunikuje ovládací klávesnice s kamerou pomocí komunikačního protokolu. Tento protokol si každý výrobce určuje sám a máme tedy na trhu nepřebernou směsicí komunikačních protokolů.

1.2 Možnosti ovládání PTZ kamer

Otočné kamery se ovládají pomocí ovládacích klávesnic. Tato klávesnice může být softwarová nebo klasické (hardwarové).

1.2.1 Softwarové klávesnice

Softwarovými klávesnicemi se dají označit klientské SW, kterými se otočné kamery dají ovládat. Situace poté může vypadat jak je vykresleno na obr.1. Otočná kamery je připojena do záznamového zařízení, které plní funkci vysílače telemetrických signálů. Toto záznamové zařízení je poté připojeno do sítě Internet nebo do místní datové sítě a pomocí vzdáleného klienta se přistupuje k tomuto záznamovému zařízení a ovládá se kamera pomocí virtuální klávesnice.



Obr.1.: Ovládání PTZ kamery pomocí SW klávesnice

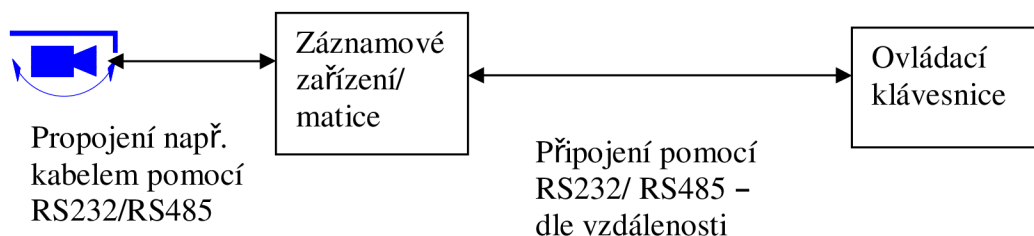
1.2.2 Klasické (hardwarové) klávesnice

Klasické klávesnice jsou zařízení, která se připojují k digitálním záznamovým zařízením nebo programovatelným maticím pro ovládání otočných kamer. Tyto klávesnice i záznamová zařízení musí pracovat se stejným protokolem jako otočná kamera. Příklad jak může vypadat taková ovládací klávesnice je na obr.2.



Obr.2.: Ovládací klávesnice pro PTZ kamery (Ernitec), převzato z [13].

Na obr. 3 je blokově znázorněno možné propojení otočné kamery, digitálního záznamového zařízení a ovládací klávesnice. Otočná kamera je připojena do záznamového zařízení pomocí sběrnice RS-485 pro její ovládání a koaxiálního kabelu pro přenos obrazu. Klávesnice je do záznamového zařízení připojena pomocí sběrnice RS-232, pokud je klávesnice ve větší vzdálenosti než dovozuje sběrnice RS-232 je nutné použít převodník na sběrnici RS-485. Ovládací klávesnice tedy, předává řídicí signály pro kameru záznamovému zařízení a to přeposílá tyto signály přímo do kamery. V některých případech je možné připojit ovládací klávesnici přímo na jednu sběrnici s otočnou kamerou a ovládat kameru přímo.



Obr.3.: Blokové schéma připojení ovládací klávesnice k DVR a PTZ kameře

1.3 Používané protokoly

Bezdrátový kontrolér, který navrhují v této práci, komunikuje pomocí protokolů Ernitec a Pelco. Je to z toho důvodu, že předpokládám nasazení bezdrátového kontroléru v systému, kde jsou nasazeny ovládací prvky těchto dvou výrobců. Ale také proto, že komunikační protokol Pelco je velice rozšířen a dalo by se říct, že je považován za standardní protokol pro ovládání kamer a většina výrobců ho implementuje do svých zařízení.

1.3.1 Protokol Ernitec

Protokol Ernitec neboli ERNA protokol je jednoduchý asynchronní sériový jednosměrný protokol, který je určen pro ovládání otočných kamer. Protokol je používán jako rozhraní mezi soustavou ovládací klávesnice s vysílačem telemetrie a přijímačem telemetrie, případně s kompaktní otočnou kamerou (SpeedDoome kamerou) kompatibilní s ERNA protokolem. Jak výrobce udává, je velice důležité, aby protokol ERNA splňoval následující požadavky.

Formát dat:

- Přenosová rychlost – 2400 baud
- Počet datových bitů – 8 bitů
- Parita - žádná
- Počet stop bitů - 1

Formát rámce:

Tab.1: Formát rámce protokolu ERNA, převzato z [4].

Hlavička	Adresa	Příkaz	Data 1	Data 2	Kontrolní součet
STX	0-255	0-17	0-255	0-255	Kontrolní součet přešlých bytů

Hlavička - vždy v hexadecimální ASCII podobě (STX - začátek textové reprezentace)

Adresa - adresa kamery nebo přijímače telemetrie 0-254, adresa 255 je pro broadcast adresa

Příkaz - příkaz pro kameru nebo přijímač, tabulku příkazů najdete v [4].

Data - souvisí s použitým příkazem, může to být 1 nebo 2 byty.

Kontrolní součet - kontrolní součet všech bytů včetně hlavičky.

Jak je vidět z Tab.1 délka rámce se může měnit v závislosti na použitém příkazu od 5 do 6 bytů, podrobnější informace o protokolu ERNA můžete nalézt v [4] a [5].

1.3.2 Protokol Pelco

Pelco pro svůj protokol používá dvě varianty, ty se označují Pelco P a Pelco D, v této práci se dále zabývám pouze variantou protokolu Pelco D, protože je více rozšířena.

Protokoly Pelco mají obdobnou strukturu rámce jako protokol ERNA, jak můžeme vidět na tab.2. Pelco protokol stejně jako ERNA nepoužívají paritu, mají jeden startovací bit, osm datových bitů a jeden stop bit. Přenosová rychlost se může měnit, ale doporučená přenosová rychlost je 4800 baudů. Protokol Pelco D má oproti protokolu Pelco P zlepšenou spolehlivost přenosu.

Struktury rámce vypadá takto:

Tab.2: Formát rámce protokolu Pelco D, převzato z [6].

Byte č.	1	2	3	4	5	6	7
Funkce	Synch.	adresa	příkaz 1	příkaz 2	data	data	kontrolní součet

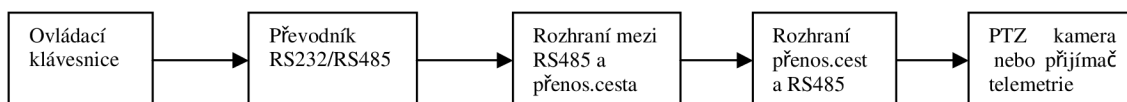
, kde synch. je synchronizační byte s hodnotou \$FF, adresa je adresa zařízení a kontrolní součet je XOR součet prvních 6 bytů. Další informace o protokolech Pelco jsou například v [6].

1.4 Přenosové cesty

V této kapitole přiblížím, jakými druhy přenosových cest jde signál z ovládací klávesnice přenášet ke kameře. Dále uvedu základní informace o standartu EIA-485 a pásmu ISM 433, které používám při návrhu bezdrátového kontroléru.

1.4.1 Možnosti šíření signálu

Komunikace mezi ovládací klávesnicí a otočnou kamerou může probíhat díky třem přenosovým cestám. Jsou to metalická kabelová cesta, optická trasa a bezdrátový přenos pomocí radiového vysílání.



Obr. 4: Obecné blokové schéma přenosové soustavy pro ovládání otočných kamer.

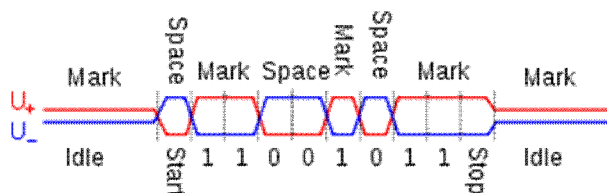
Většina ovládacích klávesnic kamerových systému má jako svůj výstup sériové rozhraní RS232. Nevýhoda tohoto rozhraní je taková, že délka této sběrnice je pouze 20m, to je pro otočné kamery zcela nevyhovující. Proto každý výrobce má tzv. remote modul, což je modul pro dálkové ovládání a je to vlastně převodník z RS232 na RS 485. Sběrnice pro rozhraní RS-485 může být až 1200m dlouhá, ale s pomocí opakovačů signálu se tato vzdálenost může ještě zvětšit. Rozhraní RS-485 je většinou provedeno pro dvou vodičová vedení, a proto když budeme signál pro ovládání kamer přenášet pomocí metalického vedení, není potřeba žádný další převodník. Pokud se rozhodneme z jakéhokoli důvodu, že je signál potřeba přenášet přes optické vlákno nebo bezdrátově, je nutné vřadit do přenosové soustavy ještě převodníky mezi rozhraním RS-485 a příslušnou přenosovou cestou. Buď tedy převodník na optické vlákno, nebo jako to je v případě této práce, bezdrátový kontrolér pro přenos radiovým vysíláním.

Každý typ přenosové cesty má své výhody a nevýhody. Například kabelové přenosové cesty mají nevýhodu v tom, že je zapotřebí položit kabelovou trasu, a to není vždy možné, ale zato poté jsou méně náchylnější na rušivé vlivy. Radiové přenosové trasy jsou snadnější na zhotovení, ale jsou více náchylné na vnější rušení z jiných zdrojů.

1.4.2 Standart EIA – 485

EIA-485 (původně RS-485 nebo RS485) je standard sériové komunikace definovaný v roce 1983 sdružením EIA. Používá se především v průmyslovém prostředí. Standard RS485 je navržen tak, aby umožňoval vytvoření dvou vodičového poloduplexního vícebodového sériového spoje. Má stejný základ jako standard RS232, od kterého se liší především jinou definicí napěťových úrovní, nepřítomností modemových signálů, možností vytváření sítí (též sběrnice) sestávající z až 32 zařízení a možností komunikace na vzdálenost až 1200m (proti 20m u RS232). Výhodou rovněž je, že linku RS485 je možné vytvořit z široce rozšířeného standardu RS232 pomocí jednoduchých převodníků úrovně.

Nejjednodušší variantou je konfigurace s jedním trvale připnutým vysílačem a až 31 přijímači. S touto variantou pracuje i sběrnice, pro kterou navrhuji bezdrátový kontrolér. Ovládací klávesnice je ve vysílacím režimu a otočné kamery, které jsou na tuto sběrnici připojeny přijímací pokyny od klávesnice podle své adresy, která je součástí vysílaného rámce.



Obr. 5: Ukázka přenosu znaku 211 pomocí dvou vodičové varianty standartu EIA-485, převzato z [3].

Nejprve je vysílán start bit, pak 8 bitů počínaje LSB, bez parity, nakonec stop bit. Start bit je reprezentován logickou nulou, stop bit a neaktivní stav logickou jedničkou. Na úrovni logických signálů je tedy způsob přenosu znaku stejný jako u linky RS232. Další informace můžete nalézt v [3].

1.4.3 ISM pásmo

Jak už samotný název pásma ISM (Industrial, Scientific and Medical) napovídá, jsou tato pásma určena především pro rádiové vysílání v průmyslových, vědeckých a zdravotnických oborech. Tyto pásma jsou volná, což znamená že při použití homologovaného (schváleného) zařízení je provoz bezplatný, ale není zaručena garance proti rušení. Podmínky pro provoz takovýchto zařízení jsou stanoveny generálními licencemi, které vydal Český telekomunikační úřad (GL-12/R/2000, případně GL-30/R/2000). Část kmitočtové tabulky je vyhrazena pro pásmo ISM, viz tabulka 4.

Do tohoto pásma mimo jiné patří i technologie WiFi a Bluetooth. V mém případě bude kontrolér používat část pásma se středním kmitočtem 433,92 MHz. Další informace naleznete v [7] a [8].

Tab.3: Pásma ISM dle ITU-R, převzato z [7].

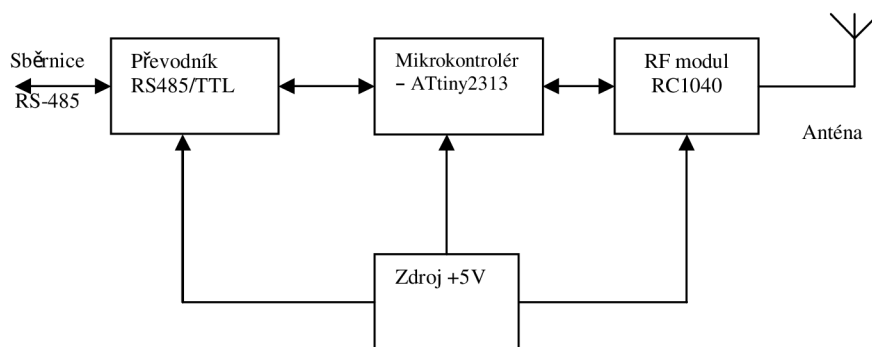
Kmitočtový rozsah [MHz]	Střední kmitočet [MHz]	Poznámka
6,765 – 6,795	6,780	nutnost povolení
13,553 – 13,567	13,560	
26,957 – 27,283	27,120	
40,66 – 40,70	40,68	
433,05 – 434,79	433,92	pouze pro Evropu, Afriku, Irák a země bývalého Sovětského svazu
902 - 928	915	pouze pro Ameriku a Grónsko
2400 - 2500	2450	
5725 - 5875	5800	
24000 - 24250	24125	
61000 - 61500	61250	nutnost povolení
122000 - 123000	122500	nutnost povolení
244000 - 246000	245000	nutnost povolení

2 NÁVRH BEZDRÁTOVÉHO KONTROLÉRU

Úplné schéma zapojení bezdrátového kontroléru najdeme v příloze A.1, této diplomové práce, konstrukční podklady pro montáž jako výkresy desek plošných spojů a rozpisku součástek také naleznete v příloze této práce (DPS – A.2 až A.4, rozpiska B.1). Nyní ukáží blokové schéma kontroléru a popíši funkci jednotlivých bloků a zdůvodním výběr příslušných součástek a zapojení.

2.1 Blokové schéma kontroléru

Na obrázku obr.3, můžete vidět blokové schéma bezdrátového kontroléru. Skládá se z převodníku úrovní, mikrokontroléru, RF modulu a napájecího zdroje.



Obr. 6: Blokové schéma navrženého bezdrátového kontroléru

Nyní v krátkosti popíši funkci jednotlivých bloků. Po sériové sběrnici přijde ovládací signál. Převodník úrovní převede signál se standartu RS-485 na TTL standart a předá data mikrokontroléru, ten přijíká data identifikuje, zjistí verzi protokolu a data protokolu přeloží do formátu vhodného pro přenos radiovým vysíláním. Tyto data předá RF modulu, který pouze přidá hlavičku pro radiový přenos a přes anténu začne tato data vysílat. Blokové schéma přijímače a vysílače se lišit nebude, bude se lišit pouze obslužný program mikrokontroléru. Pokud RF modul bude pracovat jako přijímač a přijme nějaká data, předá je opět mikrokontroléru. Ten zpětně převede data do formy pro přenos po kabelové sběrnici, převodník úrovní převede zpět signál ze standartu TTL na standart RS-485 a pošle data do otočné kamery. To jestli bude kontrolér pracovat jako vysílač nebo přijímač je určeno dle prvotního naprogramování.

2.2 Převodník úrovní

Pro převod dat, které jsou přenášeny na sériové sběrnici RS-485 na formát TTL, který používají mikrokontroléry jsem zvolil obvod SN75176 od společnosti Texas instruments.

SN75176B je transceiver diferenciální sběrnice a je to integrovaný obvod určený pro obousměrnou datovou komunikaci na sběrnici. Je určen pro symetrická vedení a splňuje ANSI TIA/EIA-422-B a TIA/EIA-485-A a doporučením ITU V.11 a X.27.

SN75176B kombinuje 3-stavový diferenciální linkový vysílač a diferenciální vstupní linkový přijímač, přičemž oba jsou napájeny z jednoho zdroje 5V. Vysílač a přijímač mohou pracovat v režimech aktivní-HIGH nebo aktivní-LOW, což umožňuje při vhodném propojení řízení směru vysílání. Podrobnější informace najdete v [10].

Tab.4: Funkční tabulky pro vysílač a přijímač, převzato z [10].

DRIVER			
INPUT D	ENABLE DE	OUTPUTS	
		A	B
H	H	H	L
L	H	L	H
X	L	Z	Z

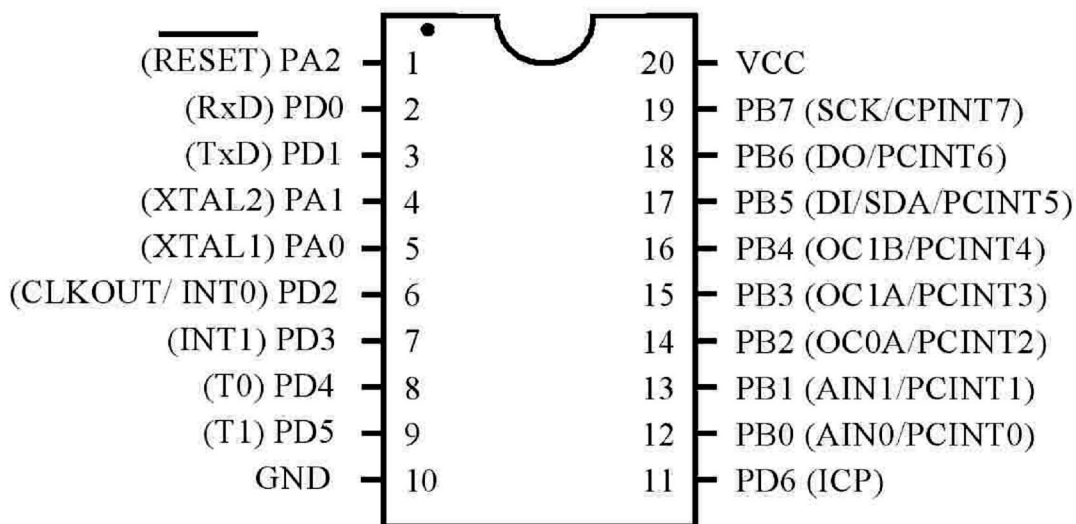
RECEIVER		
DIFFERENTIAL INPUTS A-B	ENABLE \overline{RE}	OUTPUT R
$V_{ID} \geq 0.2 V$	L	H
$-0.2 V < V_{ID} < 0.2 V$	L	?
$V_{ID} \leq -0.2 V$	L	L
X	H	Z
Open	L	?

H = high level, L = low level, ? = indeterminate,
X = irrelevant, Z = high impedance (off)

2.3 Výběr mikrokontroléru

Při výběru mikrokontroléru jsem zvolil mikrokontrolér AVR firmy ATMEL ATtiny 2313. Jedná se o 8-bitový mikrořadič, který je vybaven RISC architekturou a ta zajišťuje vysoký výpočetní výkon, protože se každá výpočetní instrukce provádí v jediném taktu.

Na obrázku 4. je vidět rozložení vývodů PDIP pouzdra tohoto mikrokontroléru.



Obr. 7: Rozmístění vývodů pouzdra PDIP mikrokontroléru ATtiny2313, převzato z[11]

Mikrokontrolér ATtiny2313 [11] v 20-ti pinovém pouzdře, které je zobrazeno na obr. 4. má nízkou spotřebu, paměť programu FLASH o velikosti 2kB, 128B paměti SRAM a 128B EEPROM. Instrukční soubor se skládá z 118 instrukcí [11]. Obsahuje také sériové rozhraní UART

2.4 Výběr RF modulu

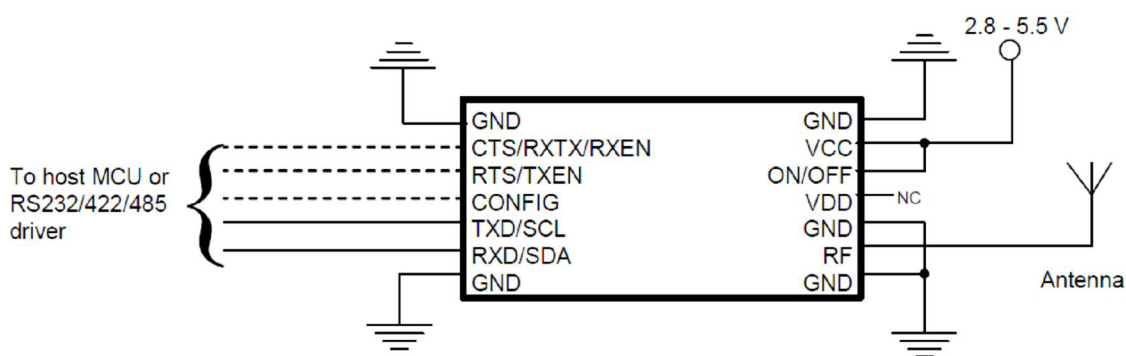
RF modul je nejdůležitější částí celého kontroléru. Na trhu se vyskytuje celá řada podobných zařízení jako je např. RFM12BP od firmy HOPE microelectronic nebo RTF DATA SAW od společnosti AUREL. Já jsem pro svoji aplikaci zvolil RC1040 od společnosti Radiocrafts. Všechny uvedené RF moduly jsou tzv. transceivery (přijímač/vysílač).

V RC1040 je RF Transceiver a jsou to moduly kompletně stíněné a pracují ve volném frekvenčním pásmu 433 MHz. Při použití čtvrt-vlnné antény je možné na frekvenci 433MHz může pracovat až na vzdálenost 500m na přímou viditelnost. Toto byla hlavní výhoda tohoto modulu, plně tím vyhovuje mému zadání, kde chci přenášet data na vzdálenost do 300 metrů. V tabulce 7. jsou uvedeny hlavní parametry modulu.

Tab.5: Tabulka parametrů RF modulu RC10XX, převzato z [12].

Parameter	RC1040	RC1090	Unit
Frequency band	433.05-434.79	902 - 928	MHz
Number of channels	5	9	
Data rate	19.2		kbit/s
Max output power	9	-1*	dBm
Sensitivity	-95	-95	dBm
Supply voltage	2.8 – 5.5		Volt
Current consumption, RX	10.5	13	mA
Current consumption, TX	25	25	mA
Current consumption, SLEEP	85		uA
Current consumption, OFF	0.003		uA

* Programmable. Maximum allowed radiated power under FCC CFR 47, part 15 is -1 dBm ERP.



Obr. 8: Typické zapojení RC1040, převzato z [12].

Na obr. 5 je typické zapojení RF modulu RC1040. Modul může pracovat jak v synchronním tak asynchronním režimu. V mojí aplikaci bude pracovat v synchronním režimu. Datového rozhraní bude synchronní a pomocí SCL a SDA bude připojeno přímo do mikrokontroléru. Vývody RXEN a TXEN budou použity k nastavení provozního režimu. V tomto režimu modul přidá pouze záhlaví a startovací rámec k bytům z mikrokontroléru, v tomto případě se neprovádí kontrolní součet přímo v RF modulu.

Pokud budu chtít změnit nakonfigurované parametry, použiji k tomu vývod CONFIG a příkazy odešlu pomocí sériového rozhraní jako při přenosu dat. Podrobnější informace naleznete v [12].

2.5 Příslušenství – zdroj a anténa

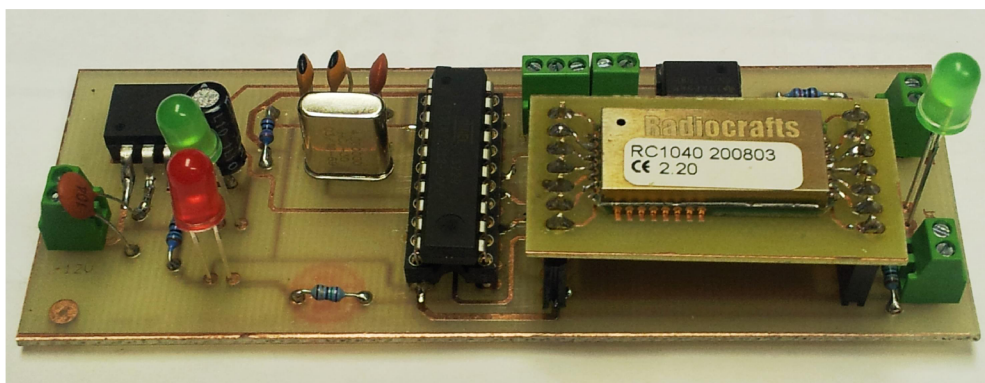
Jak jsem již uvedl v úvodu, bude kontrolér napájen pomocí stejnosměrného napětí 12V. Použité integrované obvody i RF modul mohou být napájeny maximálně napětím 5V, proto jsem použil stabilizátor napětí LM2937 od firmy National semiconductor.

LM2937 je pozitivní regulátor napětí schopný dodávat až 500 mA, je stabilní pro všechny ESR pod 3W a zabudovanou tepelnou ochranu proti zkratu. Podrobnější informace jsou v [9] Obvod stabilizátoru je zapojen dle doporučení v [9].

Jako anténu jsem použil anténu doporučenou výrobcem. Je to robustní pogumovaná anténa čtvrt vlnná pro použití v pásmu ISM 433 MHz. Anténa provedena s SMA konektorem, pro správnou funkci musí být řádně uzemněna.

2.6 Deska plošných spojů

Desky plošných spojů jsem vyobrazil v příloze této práce. Hlavní deska má velikost 105mm x 37mm, druhá deska s RF modulem má velikost 40mm x 22mm. Předpokládám, že při nasazení kontrolérů do běžného provozu, bude kontrolér umístěn v krytu, který bude odpovídat tomu, že kontrolér bude používán ve venkovním prostředí. Napájení i datové sběrnice jsou připojeny přes konektory. Na DPS jsou vyvedeny tři LED diody, jedna slouží k indikaci napájecího napětí, druhá k indikaci správně proběhnuté komunikace a třetí pro indikaci chybně přijatého nebo odeslaného signálu. Na obr.9 je vyfocen sestavený kontrolér. Jak je vidět kontrolér se skládá ze dvou dílčích DPS. První, hlavní DPS obsahuje všechny komponenty kromě samotného RF modulu, ten je umístěn na samostatné DPS. Obě DPS jsou spojeny pomocí zasouvacích konektorů.



Obr. 9: Vyrobený kontrolér bez krytu a antény

3 SOFTWAREVÉ VYBAVENÍ KONTROLÉRU

V této části práce se budu zabývat softwarovým vybavením kontroléru, sestavením komunikačního protokolu a programováním RF modulu a mikrokontroléru a odladěním firmwaru, tak aby kontrolér bezchybně pracoval.

Jedním z hlavních požadavků na softwarové vybavení neboli obslužný program jsou přehlednost, funkčnost a jednoduchost. Kontrolér má vlastně prodloužit sériovou sběrnici RS-485 a přitom zachovat kontinuitu dat a zajistit jejich správné přenesení bezdrátovým kanálem.

Při použití vybraného RF modulu se nabízejí dvě možná řešení. První řešení je jednoduché přepískání dat ze sběrnice RS-485 přímo na RF modul. Toto řešení je velice jednoduché, ale není při tomto řešení splněna podmínka zadání, že půjde o zabezpečený přenos, takže v důsledku nespolehlivosti přenosové trasy, volného městského prostředí, může dojít se zkomolení nebo úplnému ztracení přenášené informace.

Druhé řešení minimalizuje tyto rizika tak, že po přijmutí dat ze sběrnice RS-485, zkontroluje platnost přijatého paketu, doplní ho o servisní paket, kde jsou informace pro příjemce jak je dlouhý přenášený paket, jestli je požadována potvrzující odpověď, případně žádost o znovu odeslání nesprávně přijatého paketu. Nakonec paketu je přidán rámcový cyklický součet. Po této úpravě je zpráva odeslána příjemci, ten zprávu zkontroluje pomocí cyklického redundantního součtu a odešle zpět potvrzovací zprávu nebo žádost o znovu odeslání předchozí zprávy. Při tomto řešení je nutné vzít v potaz tu skutečnost, že je třeba také řídit tok dat ze sériové linky, aby nedošlo k přetečení vnitřní paměti dat mikrokontroléru, neboli „bufferu“. Je pravděpodobné, že dojde k požadavku na znovu odeslání dat, a proto nelze zajistit plnou rychlost přenosu po sériové lince. Řídící signály sériové linky pro řízení toku dat jsou nástrojem k pozastavení toku dat z klávesnice, tím získáme čas na výpočet kontrolního součtu a znovu odeslání dat.

Při samotném odladování mohou být použity obě varianty, ale primárně požadováno řešení se zabezpečeným přenosem. Při tomto přenosu jsou v servisním rámci přenášeny informace o paketu, celkové délce zprávy, požadavku na odpověď, případně požadavku na znovu odeslání zprávy a nakonec kontrolní součet přes celou zprávu.

3.1 Komunikace s RF modulem

Jak bylo zmíněno v předchozí kapitole, je třeba před započítím komunikace, samotný RF modul konfigurovat. Konfigurace modulu se může měnit kdykoli, během chodu, při instalaci, při testování. Připojením pinu „CONFIG“ na úroveň logické nuly se modul přepne do programovacího režimu a potvrdí nám toto přepnutí odesláním znaku „>“ . Po tomto je modul připraven na příjem příkazů. Pokud se chceme vrátit do standardního módu pošleme znak „X“ a modul se přepne do normálního vysílacího/přijímacího režimu, musíme ovšem na pin „CONFIG“ vrátit hodnotu logické jedničky.

V následující Tab.7 je vidět výběr ze seznamu příkazů, kompletní seznam je v [14] , tyto příkazy je nutné zadávat jako ASCII znak nebo jeho binární ekvivalent, argumenty příkazů musí být odeslány do modulu jako binární hodnoty. Pokud chceme modul programovat trvale je nutné pomocí příkazu „M“ přejít do programování paměti modulu, provedené změny se poté zapíší do paměti a i op odpojení napájení v ní zůstanou.

Pokud se bude používat modul v transparentním módu, to znamená řešení přenosu dat zabezpečeným kanálem, je nutné nastavit paměť modulu dle těchto požadavků:

MAC_MODE (address 0x13) = 0

DATA_INTERFACE (address 0x36) = 1

CRC_MODE (address 0x15) = 0

ADDRESS_MODE (address 0x14) =0,

poté se pomocí pinů „TXEN“ a „RXEN“ nastavuje mód RF modulu dle následující tabulky Tab.6.

Tab.6: Souhrn nastavení pinů v synchronním transparentním módu.

Mód	TXEN	RXEN	Poznámka
IDLE	Log. Úroveň "H"	Log. Úroveň "H"	
RX	Log. Úroveň "H"	Log. Úroveň "L"	Po detekování hlavičky a SOF jsou data přijímána a posílána na SCL a SDA
TX	Log. Úroveň "L"	Log. Úroveň "H"	Po odeslání hlavičky a SOF jsou data posílána data na SCL a SDA
SLEEP	Log. Úroveň "L"	Log. Úroveň "L"	Používá se pouze v buffered módu

Tab.7: Výběr příkazů pro konfiguraci paměti RF modulu

Parametr	Popis	Adresa v Hex	Argument v dec	Poznámka
RF_CHANEL	Nastavení RF kanálu	0x00	1-5	Přesné frekvence jsou uvedeny v
RF_DATA_RATE	Nastavení přenosové rychlosti	0x02	1-5	
PREAMBLE LENGHT	Nastavení délky hlavičky	0x0A	4-8 bytes	Nenastavovat více než 8
SOF_CHARACTER		0x0B-0x0D	0xD391DA	Neměnit
PACKET LENGHT	Nastavení velikosti paketu	0x0F	0x01-0x80(1-128)	
MAC_MODE		0x13	0:Transparentní,2:BUFFERED	
UART_FLOW_CTRL	Nastavení sběrnice	0x35	0: None 1:CTS only 3:CTS/RTS 4:RXTX(RS485)	V transparentním módu nastav na 0
DATA_INTERFACE	Datové rozhraní	0x36	0x00: UART using RXD and TXD 0x01: Synchronous interface (SDA, SCL) using RXEN and TXEN for direction control	
Exit from memory configuration	Odchod z konfigurace paměti	0xFF		Návrat do normálního stavu modulu proběhne po posláním příkazu "X", tento příkaz musí být poslán po potvrzení odchodu z konfigurace paměti „> .

3.2 Struktura datového paketu

Paket jsou data odeslaná RF modulem během jednoho vysílacího rámce. Pokud by jsme použili nezabezpečený přenos je možné použít přenosovou rychlost až 19,2 kbps, ale s tím rizikem, že pokud dojde ke změně zprávy během přenosu, bude na přijímací straně zahozen jako nesmyslná informace a přenos nebude fungovat.

Použijeme-li ale zabezpečený přenos, je nutné abychom požadovali i potvrzení příjmu, tzv. ACK (z anglického „acknowledge“, tedy „potvrdit“) paket. Vzhledem k tomu, že používáme synchronní transparentní přenos, data se zpracovávají ihned po příchodu, nemůže dojít k tomu, že by nám nějaký paket chyběl. Musíme dát ale vysílací straně na vědomí, že je paket přijat v pořádku nebo že požadujeme znovu odeslání posledního paketu. Kvůli tomuto je nutné do servisního paketu včlenit bit pro vyžádání odpovědi označené jako RACK. Další funkcí je odpověď na RACK, tedy ACK. Tato odpověď bude také v servisním bytu. Zbytek bytu je využit pro počet datových bytů a informaci o jaký protokol se jedná (Pelco D nebo ERNA). Po servisním paketu jsou datové pakety a nakonec je umístěn kontrolní součet přes celý paket. Struktura vysílaného paketu je vyobrazena na Obr. 10.

Přenášený paket							
Servisní byte							
bit 1	bit 2	bit 3	bit 4	bit 5	bit 6	bit 7	bit 8
RACK	ACK	Počet dat.bytů				Protokol: 11-PelcoD(4800), 01-ERNA(2400)	
Datové pakety							
CRC-kontrolní součet							

Obr. 10.: Struktura vysílaného paketu

3.3 Cyklická redundantní součet

Pro kontrolu bezchybnosti přenosu je použit cyklický redundantní součet, označovaný také CRC. Je to speciální hašovací funkce, která pro svou jednoduchost a dobré matematické vlastnosti je velmi rozšířená při realizaci kontrolního součtu. Kontrolní součet je odeslán spolu s daty v datovém paketu a po přenesení dat je znovu přepočítán a zkontrolován s přenášenou hodnotou kontrolního součtu. Pokud se hodnoty neliší proběhl přenos bez chyb.

3.3.1 Princip výpočtu CRC

CRC je tedy založen na dělení v konečném tělese $GF(2^n)$, tělese polynomů nad celými čísly modulo 2. Jednodušeji řečeno, je to množina polynomů, jejichž koeficienty mohou nabývat pouze hodnot 0 a 1. Tyto polynomy sčítáme, odčítáme, dělíme

a násobíme jako obyčejné polynomy, avšak nad výslednými koeficienty provádíme operaci modulo 2 (zbytek po dělení dvěma).

Například

-2 modulo 2 je 0,

-1 modulo 2 je 1,

0 modulo 2 je 0,

1 modulo 2 je 1,

2 modulo 2 je 0,

3 modulo 2 je 1,

4 modulo 2 je 0 atd

Pokud tedy sečteme dva polynomy

$$(x^2 + x) + (x + 1) = x^2 + 2x + 1 \equiv x^2 + 1$$

Ze dvojky se v tomto případě stane 0, protože operace nad koeficienty se provádí modulo 2. Násobení je podobné:

$$(x^2 + x)(x + 1) = x^3 + 2x^2 + x \equiv x^3 + x$$

Můžeme také dělit polynomy modulo 2. Například

$$\frac{x^3 + x^2 + x}{x + 1} = (x^2 + 1) - \frac{1}{x + 1}$$

To lze přepsat jako

$$(x^3 + x^2 + x) = (x^2 + 1)(x + 1) - 1 \equiv (x^2 + 1)(x + 1) + 1$$

Ve výše uvedeném dělení představuje $M(x) = x^3 + x^2 + x$ vstupní bitovou posloupnost "1110", $G(x) = x + 1$ představuje klíč (jeho bitová posloupnost je "11", jeho stupeň je 1, zbytkem po dělení je polynom $R(x) = 1$). Hodnota CRC odpovídá zbytku po dělení převedeném na bitovou posloupnost, v tomto případě tedy jde o hodnotu "1".

3.3.2 Základní vlastnosti CRC

- Schopnost detekce chyb závisí na volbě klíče (též generující polynom, $G(x)$). Při správné volbě hodnoty mají delší klíče lepší schopnost detekce chyb.
- Číslo za písmeny CRC určuje stupeň řídicího polynomu, např. CRC16 je kontrolní součet typu CRC s řídicím polynomem stupně 16 (nejvyšší koeficient je x^{16}).
- Při uvádění číselných hodnot kontrolních polynomů se často zanedbává nejvyšší bit, protože má vždy hodnotu 1. Co tedy znamená "kontrolní součet typu CRC16 s řídicím polynomem 0x1081"? 0x1081 je hexadecimální číslo s binární hodnotou "0001 0000 1000 0001", bitová posloupnost řídicího polynomu je "1 0001 0000

1000 0001". Bez jedničky přidané na začátek by se jednalo o polynom pouze 12. stupně! Řídící polynom má v tomto případě tedy hodnotu $G(x) = x^{16} + x^{12} + x^7 + 1$.

- Určení CRC pouze řídicím polynomem je nejednoznačné, protože různé algoritmy mohou vytvářet vstupní bitové posloupnosti různým způsobem. Z různých historických a technických důvodů může při výpočtu docházet například ke změně pořadí bajtů, k otočení pořadí bitů v bajtu, nebo k přidávání různých bitových posloupností před vstupní data a za ně.
- Protože CRC je založeno na dělení, nerozezná přidané nuly na začátku vstupních dat $M(x)$. Proto se někdy při výpočtu CRC před vstupní data dává jednička.
- Předchozí problém s přidanými nulami na začátku lze v některých implementacích výpočtu odstranit nastavením polynomu $R(x)$ (zbytek po dělení) na nenulovou hodnotu před zahájením vlastního výpočtu.
- Při některých způsobech výpočtu se za vstupní data přidává stejný počet nul, jako je šířka CRC. CRC vypočtené ze vstupních dat a uloženého CRC je pak nulové.

3.3.3 Příklad výpočtu CRC

Předpokládejme 8-bitové CRC s generujícím polynomem $G(x) = x^8 + x^2 + x + 1$, což odpovídá 9-bitovému řetězci "100000111".

Cílem je spočítat CRC pro 8-bitovou zprávu obsahující písmeno "W", jehož ASCII kód je dekadicky 87_{10} nebo šestnáctkově 57_{16} . Tato hodnota může být odeslána dvěma způsoby, čemuž odpovídají dva různé polynomy $M(x)$. V případě, že nejvýznamnější bit (MSB) bude první (vlevo), bude $M(x) = x^6 + x^4 + x^2 + x + 1 = 01010111$.

Před vlastním výpočtem je $M(x)$ doplněn zprava osmi nulovými bity. Výpočet zbytku po dělení polynomu $M(x) \cdot x^8$ polynomem $G(x)$ bude připomínat ruční dělení víceciferných čísel se dvěma zjednodušeními, počítá se pouze se symboly 0 a 1, navíc v tělese $GF(2^n)$ (takže např. $1 + 1 = 0$; $0 - 1 = 1$), nezajímá nás podíl, ale pouze zbytek po dělení.

Tab. 8.: Příklad výpočtu CRC

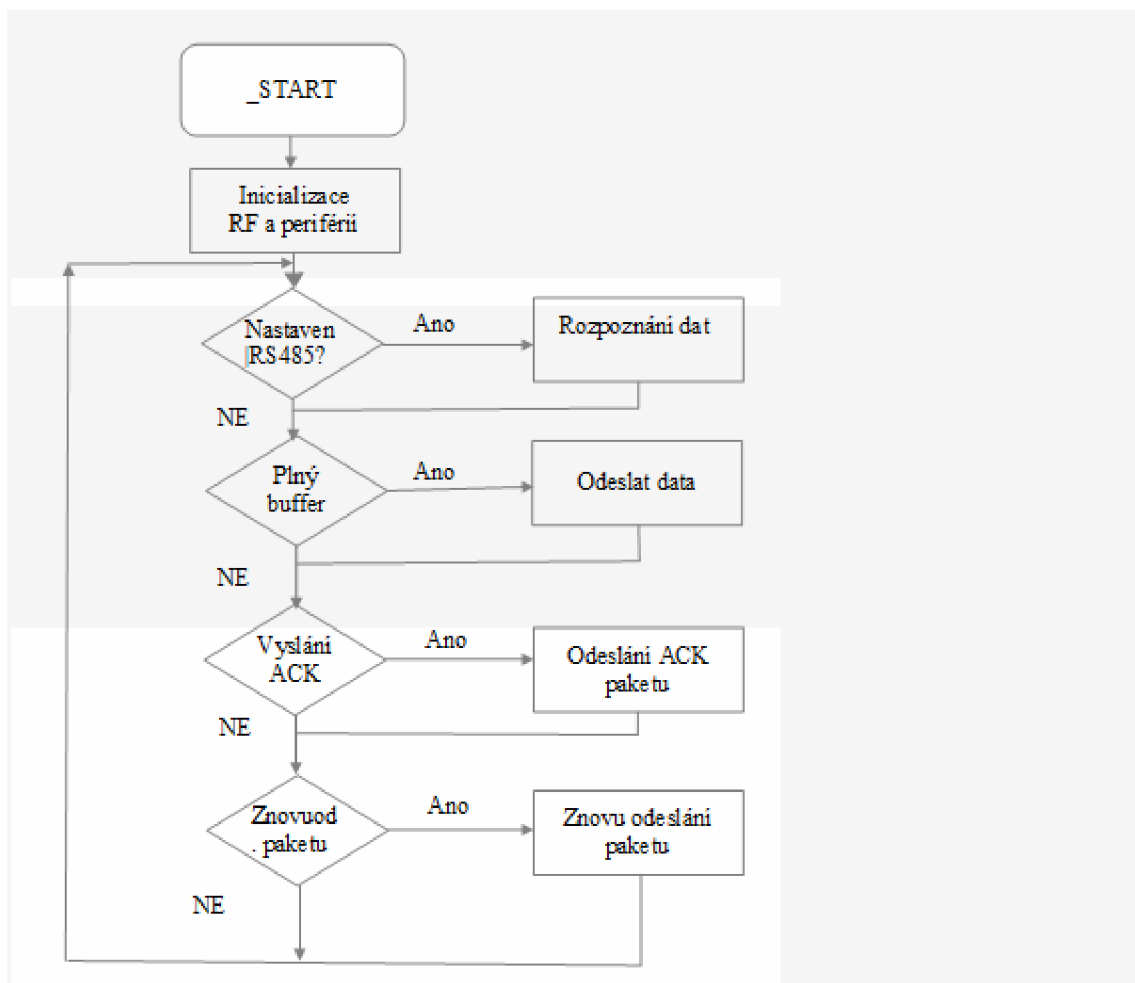
MSB první															
0	1	0	1	0	1	1	1	0	0	0	0	0	0	0	0
-	0	0	0	0	0	0	0	0	0	0	0	0	0	0	0
=	0	1	0	1	0	1	1	1	0	0	0	0	0	0	0
-	1	0	0	0	0	0	0	1	1	1					
=	0	0	0	1	0	1	1	0	1	1	0	0	0	0	0
-	0	0	0	0	0	0	0	0	0	0	0	0	0	0	0
=	0	0	0	1	0	1	1	0	1	1	0	0	0	0	0
-	1	0	0	0	0	0	0	1	1	1					
=	0	0	0	0	0	1	1	0	1	0	1	1	0	0	0
-	0	0	0	0	0	0	0	0	0	0	0	0	0	0	0
=	0	0	0	0	0	1	1	0	1	0	1	1	0	0	0
-	1	0	0	0	0	0	0	1	1	1					
=	0	0	0	0	0	0	1	0	1	0	1	1	0	0	0
-	1	0	0	0	0	0	0	1	1	1					
=	0	0	0	0	0	0	1	0	1	0	1	1	0	0	0
-	1	0	0	0	0	0	0	1	1	1					
=	0	0	0	0	0	0	0	0	1	0	1	0	0	0	1
-	0	0	0	0	0	0	0	0	0	0	0	0	0	0	0
=	0	0	0	0	0	0	0	0	1	0	1	0	0	0	1

Je vidět, že po každém odčítání lze rozdělit bity do třech skupin: vlevo je skupina nulových bitů; vpravo je skupina zatím původních bitů; uprostřed je zvýrazněna "zajímavá" část dlouhá 8 bitů. V každém kroku se levá skupina o jeden bit rozšíří a pravá skupina o jeden bit zúží, až vpravo zůstane pouze CRC.

V ukázkovém případě je výsledný polynom $R(x) = x^7 + x^5 + x$, což lze šestnáctkově zapsat jako $A2_{16}$.

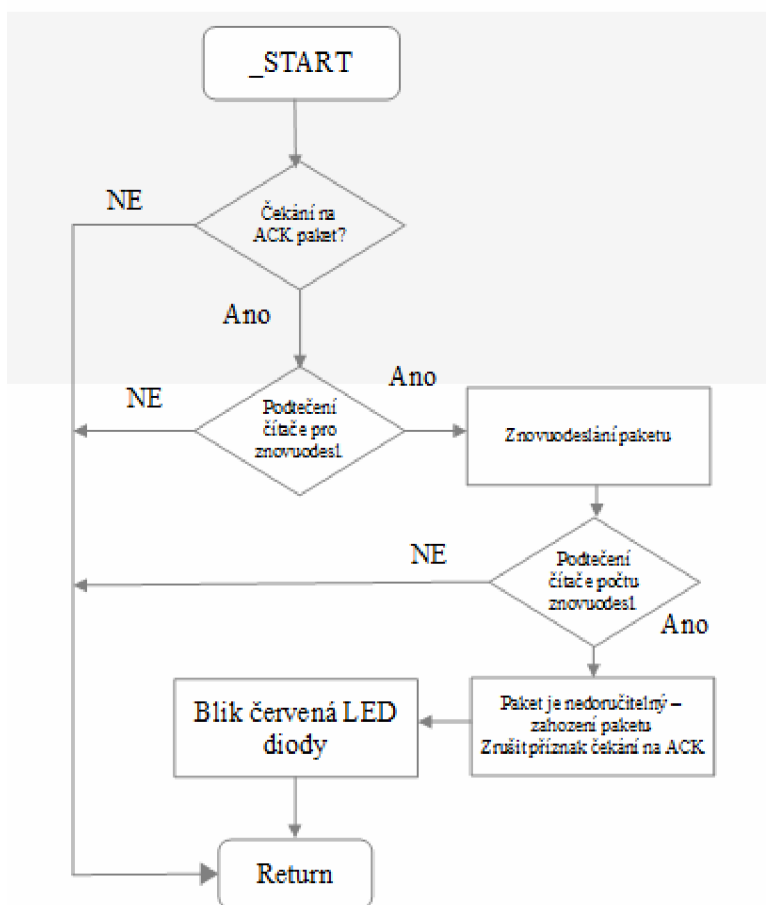
3.4 SW mikrokontroléru – hlavní funkce

Pro programování mikrokontroléru jsem použil programovací jazyk C a vývojové prostředí CodeVision ve verzi Evolution. Je to volně stažitelná verze pokud velikost programu nebude větší než 3kB a obsahuje celkem kvalitní kompilátor, který převede program z jazyka C do assembleru. Popisem tohoto prostředí se dále zabývat nebudu, protože to není úkolem této práce.



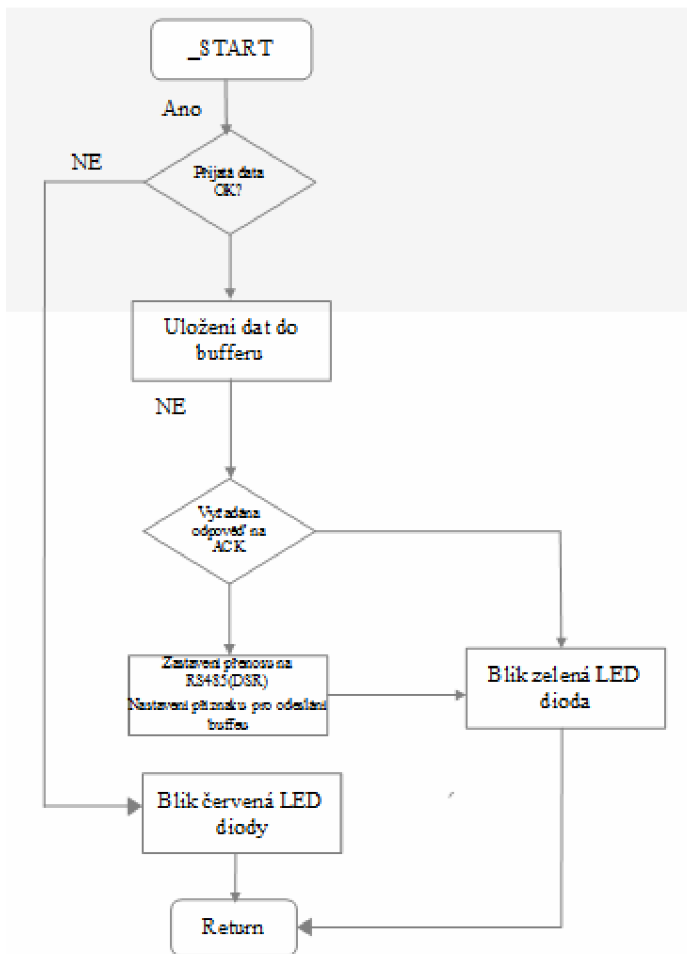
Obr.11.: Vývojový diagram hlavní smyčky programu mikrokontroleru

Na Obr. 11 je vidět vývojový diagram hlavní smyčky mikrokontroléru. Po startu se inicializují periférie mikrokontroléru, přerušení a inicializuje RF modul. Poté program běží v nekonečné smyčce, ze které ho může vyvést pouze přerušení. Během smyčky kontroluje zda byla přijata data pro nastavení, jestli není plná paměť přenosu a zda není nastavený požadavek na odeslání nebo znovu odeslání paketu. Přerušení jsou v programu pouze dvě, a to přerušení od sériové linky RS485 a od časovače, že uplynul ve kterém má přijít potvrzovací paket.



Obr.12.: Vývojový diagram přerušení vyvolané přetečením časovače

Na obr. 12 je vývojový diagram přerušení při přetečení časovače. Toto přerušení řeší postup pro znovu odeslání dat. Máme-li nastavený příznak na čekání na potvrzovací paket (to znamená, že odešel paket s nastavením RACK) a počet přerušení časovače překročí hodnotu v registru „REPWT“ je nastaven příznak pro znovu odeslání paketu. Když počet znovu odeslání překročí hodnotu v registru 'REPNR' je paket zahozen a považován za nedoručitelný a problikne červená dioda.



Obr.13.: Vývojový diagram přerušení vyvolané sériovým kanálem

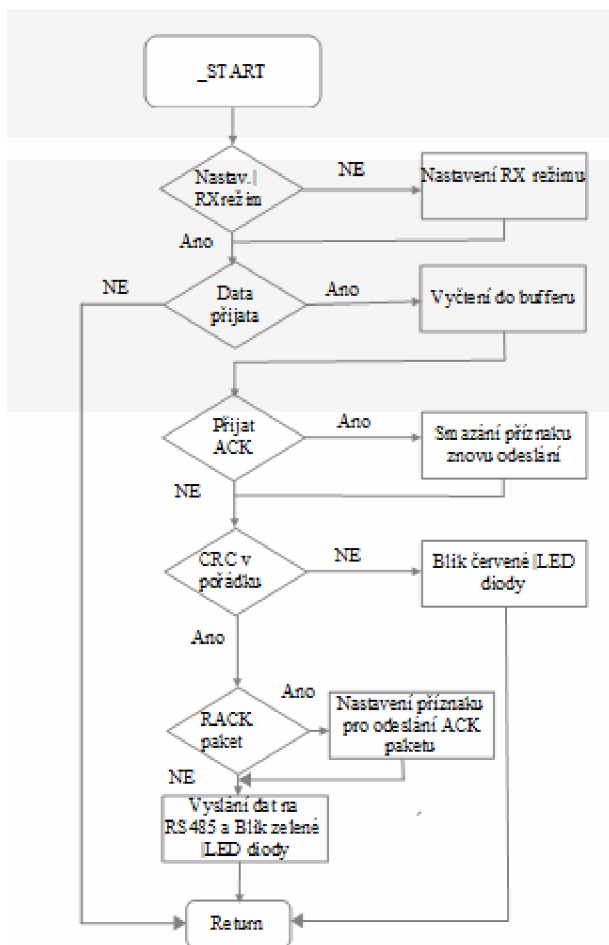
Na Obr. 13 je zobrazeno druhé přerušení vyvolané sériovým kanálem. Jak je vidět po vyvolání přerušení se provede kontrola příchodících dat pomocí funkcí mikrokontroléru. Pokud jsou data v pořádku uloží se do bufferu pro data a problikne zelená dioda, pokud ne data se zahodí a problikne červená dioda. Pokud je buffer plný zastaví se pomocí bitu DSR komunikace po RS485 a nastaví se příznak pro odeslání bufferu.

7.4.2 Hlavní podprogramy obslužného programu

V této části ukážeme vývojové diagramy pro hlavní funkce programu pro vysílání-**RF_TX_Func** a přijímání **RF_RX_Func**.

RF_RX_Func()

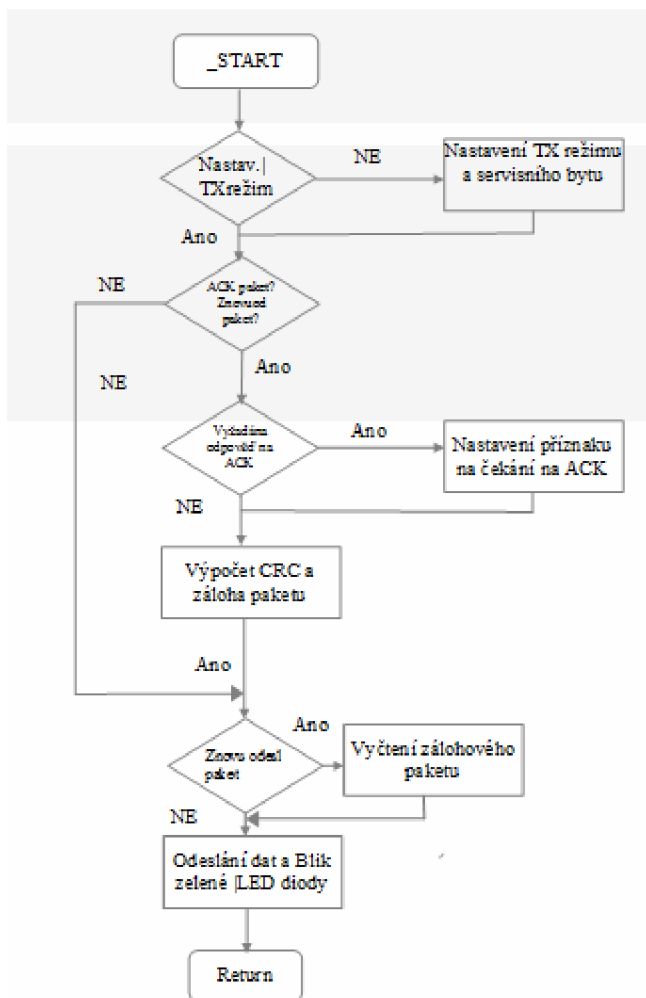
Jde o funkci umožňující příjem dat. Funkce nastaví RF modul do stavu pro příjem a vyčte data z vyslaného paketu. Poté provede kontrolu správnosti přijatých dat a odešle požadavek na znovu odeslání nebo potvrzení správnosti přenosu a odešle data po lince RS485. Více vývojový diagram na obrázku Obr. 14.



Obr.14.: Vývojový diagram funkce RF_RX_Func

RF_TX_Func(délka dat, ACK, PR)

Tato funkce naopak slouží k odeslání dat přijatých po lince RS485. Má několik parametrů, určuje jestli bude odeslán požadavek na potvrzení RACK, nebo jestli bude odesíláno potvrzení nebo požadavek na znovu odeslání paketu. Také uvádí počet bytů dat a o jaký protokol se jedná. Nakonec připojí kontrolní součet přes celý vysílací paket.. Z vývojového diagramu na obrázku Obr. 15 je zřejmé, jak se postupuje s daty při odeslání.



Obr.15.: Vývojový diagram funkce RF_TX_Func

4 ZÁVĚR

Při této diplomové práci jsem měl za úkol seznámit se s možností ovládní otočných kamer pomocí komunikačních protokolů Ernitec a Pelco, navrhnout bezdrátový kontrolér pro tyto komunikační protokoly, připravit úplné konstrukční podklady pro realizaci kontroléru, z nich poté vyrobit kontroléry, odladit pro ně firmware a odzkoušet funkčnost spoje změřením parametrů spoje. Úplné schéma a konstrukční podklady jsou přílohou této diplomové práce.

Jednou z hlavních součástí kontroléru je RF modul. Zvolil jsem RF modul od společnosti Radiocrafts, RC1040. Jedná se o kompaktní RF transceiver modul, který používá v pásmu 433,05MHz-434,79Mhz 5 radiových kanálů, při citlivosti až -95dBm a datové rychlosti až 19,5kbit/s. Tento modul je propojen synchronní datovou sběrnici s mikrokontrolérem od společnosti ATMEL ATtiny2313. ATtiny 2313 je 8-bitový mikrokontrolér s 2Kbyte flash pamětí, která se dá programovat při v zapojeném stavu kontroléru. Jako rozhraní pro převod mezi sběrnici RS485 a sběrnici používající TTL úroveň jsem použil obvod SN75176 od společnosti Texas Instruments. Celý bezdrátový kontrolér je napájen napětím +5V, které jsem získal díky stabilizátoru LM2937, který má výstupní proud při napětí 5V až 500mA. Jako anténu jsem použil doporučenou anténu. Jedná se o čtvrt-vlnnou venkovní anténu pro pásmo 433MHz s SMA konektorem.

V diplomové práci jsem tedy po prostudování teoretických podkladů navrhl schéma zapojení kontroléru, navrhl desky plošných spojů a zrealizoval samotný kontrolér. Dále jsem sestavil komunikační protokol pro spolehlivý přenos signálu. Bohužel se mi nepodařilo plně odladit firmware pro kontroléry a nemohl jsem tedy provést měření na funkčním spoji.

Po úspěšném dokončení odladění firmwaru by bylo vhodné pokusit se zimplementovat do firmwaru ještě nějaký samoopravovací kód pro zvětšení odolnosti proti rušení.

LITERATURA

- [1] FRÝZA, T. *Mikroprocesorová technika*. Elektronické skriptum. Brno: FEKT VUT v BRNĚ, 2008.
- [2] DOBEŠ, J., ŽALUD, V. *Moderní radiotechnika*. Praha: BEN – technická literatura.
- [3] Wikipedie, otevřená encyklopedie. *RS-485* [online]. 2012 - [cit. 9. prosince 2012]. Dostupné na www: <<http://cs.wikipedia.org/wiki/RS485>>.
- [4] *Datasheet New ERNA protocol* [online]. 2012 - [cit. 20. listopadu 2012]. Dostupné na www: <<http://files.ernitec.com/Matrix>>.
- [5] *Datasheet IH_Info Protocols PTZ_E* [online]. 2012 - [cit. 20. listopadu 2012]. Dostupné na www: <http://www.wareever.be/users/waregco/ftp/Manuals/CCTV/Video%20transmission/Digital/Heitel/IH_Info%20Protocols%20PTZ_E.pdf>.
- [6] TAMIR KHASON, *Pelco P and D protocol implementation in C#* [online]. 2012 - [cit. 9. prosince 2012]. Dostupné na www: <http://www.wareever.be/users/waregco/ftp/Manuals/CCTV/Video%20transmission/Digital/Heitel/IH_Info%20Protocols%20PTZ_E.pdf>.
- [7] ZÁDĚRA, Z. *Bezdrátový přenos dat v ISM pásmu pomocí Manchester kódování*. Bakalářská práce. Brno: FEKT VUT v Brně, 2009.
- [8] Wikipedie, otevřená encyklopedie. *Pásmo ISM* [online]. 2012 - [cit. 9. prosince 2012]. Dostupné na www: <http://cs.wikipedia.org/wiki/Pasmo_ISM>.
- [9] *Datasheet LM2937* [online]. 2012 - [cit. 20. listopadu 2012]. Dostupné na www: <<http://www.datasheetcatalog.org/datasheet/nationalsemiconductor/DS011280.PDF>>.
- [10] *Datasheet SN75176* [online]. 2012 - [cit. 20. listopadu 2012]. Dostupné na www: <<http://www.alldatasheet.com/view.jsp?Searchword=75176>>.
- [11] *Datasheet ATtiny2313*. [online]. 2012 - [cit. 9. prosince 2012]. Dostupné na www: <<http://www.atmel.com/Images/doc2543.pdf>>.
- [12] *Datasheet RC1040_1_6*. [online]. 2012 - [cit. 9. prosince 20. listopadu 2012]. Dostupné na www: <<http://obchod.hw.cz/img.asp?attid=6930>>.
- [13] *Datasheet Ant433qw-sma_data_sheet_1_0*. [online]. 2012 - [cit. 9. prosince]. Dostupné na www: <http://www.radiocrafts.com/uploads/ant433qw-sma_data_sheet_1_0.pdf>.
- [14] *RC232 Embedded RF Protocol User Manual* [online]. 2012 - [cit. 15. května 2013]. Dostupné na www: <<http://obchod.hw.cz/img.asp?attid=6932>>.
- [15] Wikipedie, otevřená encyklopedie. *Cyklický redundantní součet* [online]. 2013 - [cit. 15. května 2013]. Dostupné na www: <http://cs.wikipedia.org/wiki/Cyklicky_redundantni_soucet>.
- [16] ČANDA, P. *Bezdrátový přenos dat v pásmu ISM*. Diplomová práce. Brno: FEKT VUT v Brně, 2011.

SEZNAM SYMBOLŮ, VELIČIN A ZKRATEK

ACK	Acknowledge, odpověď
ACKRQ	Acknowledge request, požadavek na odpověď
ASCII	American Standard Code for Information Interchange
PTZ	Pan Tilt Zoom, označení otočné kamery
ITU	Internatinoal Telcommunication Union, mezinárodní ústav pro telekomunikace
ITU-R	Radiocommunication Sector
ISM	Industrial, Scientific and Medical - frekvenční pásmo pro soukromý bezdrátový přenos
UART	Universal asynchronous receiver/transceiver – označení sběrnice
Wi_Fi	Wireless Fidelity – bezdrátový přenos
FM	Frequency Modulation – frekvenční modulace
FSK	Frequency Shift Keying – druh impulsní modulace
RF	Radion frequency – radio frekvenční
MCU	Machine Control Unit – řídicí jednotka
SMA	SubMiniature verze A – druh konektoru pro anténní techniku.
SCL	Serial Clock – druh signálu na datové sběrnici.
SDA	Serial Data Signal - druh signálu na datové sběrnici.
TTL	Transistor transistor logic
XOR	Exklusive OR – logická operace
<i>dBm</i>	měrná jednotka výkonu
DVR	Digitální záznamové zařízení
CLK	Clock signal
ČTÚ	Český Telekomunikační Úřad
DSR	Data Set Ready
DTR	Data Terminal Ready
EEPROM	Electrically Erasable Programmable Read-Only Memory

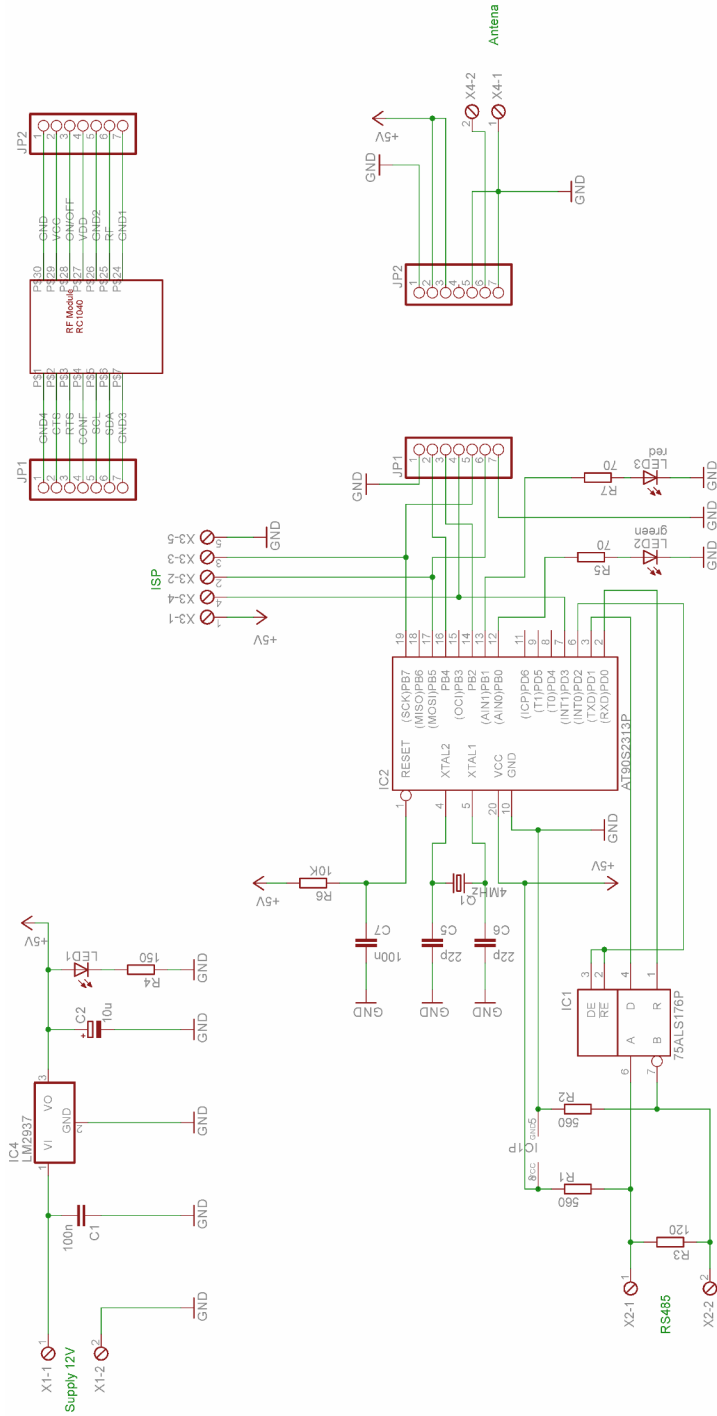
G	Gain, zisk
GND	Ground, zemní svorka
I2C	Inter-Integrated Circuit
ISO/OSI	Referenční model ISO/OSI - snaha o standardizaci počítačových sítí
ISP	In System Programming, programovatelná za chodu
JTAG	Joint Test Action Group
kbps	kilobites per second, kilobity za sekundu
LED	Light-Emitting Diode
LSB	Least Significant Bit, nejméně významný bit
MIPS	Million Instructions Per Second, milion instrukcí za sekundu
MSB	Most Significant Bit, nejvíce významný bit
PWM	Pulse-Width Modulation, pulsně šířková modulace
RS232	Recommended Standard 232
RSSI	Received signal strength indication
SPI	Serial Peripheral Interface
CRC	Cyclic redundancy check, cyklický redundantní součet

SEZNAM PŘÍLOH

A	Návrh zařízení	31
A.1	Obvodové zapojení.....	31
A.2	Deska plošného spoje – top (strana součástek).....	32
A.3	Desky plošných spoj – bottom (strana spojů).....	32
A.4	Rozmístění součástek – top (strana součástek).....	33
B	Seznam součástek	34

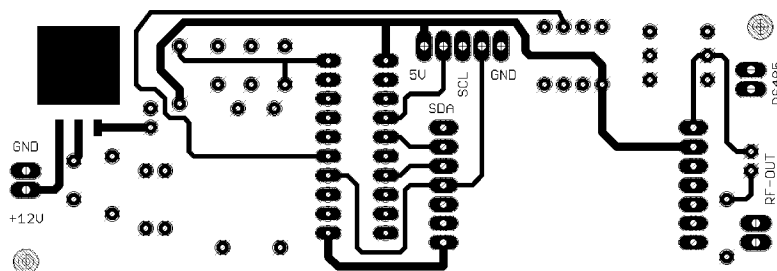
A NÁVRH ZAŘÍZENÍ

A.1 Obvodové zapojení



A.2 Deska plošného spoje – top (strana součástek)

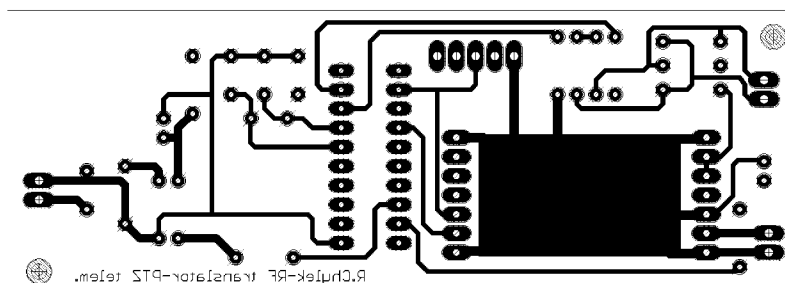
Základní deska:



Rozměr desky 105 x 37 [mm], měřítko M1:1

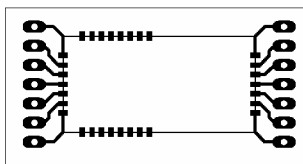
A.3 Desky plošných spoj – bottom (strana spojů)

Základní deska:



Rozměr desky 105 x 37 [mm], měřítko M1:1

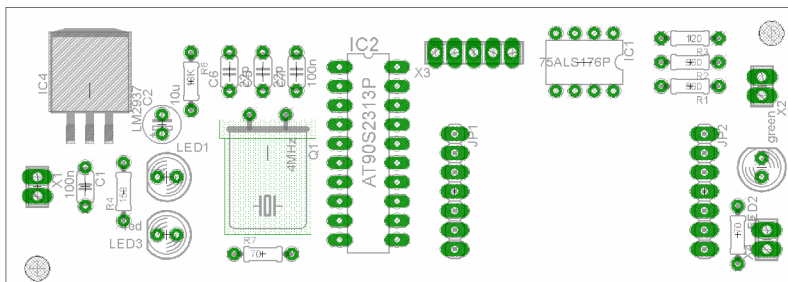
Deska RF modulu



Rozměr desky 40 x 22 [mm], měřítko M1:1

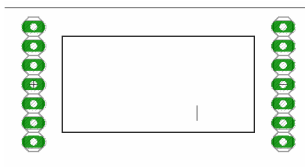
A.4 Rozmístění součástek – top (strana součástek)

Základní deska:



Rozměr desky 105 x 37 [mm], měřítko M1:1

Deska RF modulu



Rozměr desky 40 x 22 [mm], měřítko M1:1

B SEZNAM SOUČÁSTEK

Označení	Hodnota	Pouzdro	Popis
C1	100n	C050-024X044	Keramický kondenzátor
C2	10u/25V	E2,5-5	Keramický elektrolytický
C5	22p	C050-024X044	Keramický kondenzátor
C4	22p	C050-024X044	Keramický kondenzátor
C5	100n	C050-024X044	Keramický kondenzátor
IC1	75LS176P	DIL08	Převodník úrovní
IC2	AT90S2313	DIL20	Mikrokontrolér
IC4	LM2937	TO263-3	Stabilizátor napětí
LED1	GREEN	LED5MM	Led dioda - zelená
LED2	GREEN	LED5MM	Led dioda - zelená
LED3	RED	LED5MM	Led dioda - červená
Q1	4MHz	HC49U-H	Krystal
R1	560	0204/7	Rezistor
R2	560	0204/7	Rezistor
R3	120	0204/7	Rezistor
R4	150	0204/7	Rezistor
R5	70	0204/7	Rezistor
R6	10K	0204/7	Rezistor
R7	70	0204/7	Rezistor
U1	RC1040		RF modul
JP1		1x07	Konektor 7-pólový zasouvací
JP2		1x07	Konektor 7-pólový zasouvací
JP3		1x07	Konektor 7-pólový zasouvací
JP4		1x07	Konektor 7-pólový zasouvací
X1		2POL254	Konektor 2-pólový
X2		2POL254	Konektor 2-pólový
X3		5POL254	Konektor 5-ti pólový
X4		2POL254	Konektor 2-pólový