



VYSOKÉ UČENÍ TECHNICKÉ V BRNĚ

BRNO UNIVERSITY OF TECHNOLOGY

FAKULTA STROJNÍHO INŽENÝRSTVÍ

FACULTY OF MECHANICAL ENGINEERING

ÚSTAV STROJÍRENSKÉ TECHNOLOGIE

INSTITUTE OF MANUFACTURING TECHNOLOGY

VÝROBA HLAVY GOLFOVÉ HOLE

PRODUCTION OF THE GOLF CLUB HEAD

BAKALÁŘSKÁ PRÁCE

BACHELOR'S THESIS

AUTOR PRÁCE

AUTHOR

Martin Žádník

VEDOUCÍ PRÁCE

SUPERVISOR

Ing. Radim Jelínek

BRNO 2022

Zadání bakalářské práce

Ústav: Ústav strojírenské technologie
Student: **Martin Žádník**
Studijní program: Strojírenství
Studijní obor: Základy strojírenského inženýrství
Vedoucí práce: **Ing. Radim Jelínek**
Akademický rok: 2021/22

Ředitel ústavu Vám v souladu se zákonem č.111/1998 o vysokých školách a se Studijním a zkušebním řádem VUT v Brně určuje následující téma bakalářské práce:

Výroba hlavy golfové hole

Stručná charakteristika problematiky úkolu:

Výroba golfových hlav je rozsáhlým souborem dat. Je zde kladen důraz na rozměrovou přesnost, hmotnost, povrchovou jakost i vzhled. Vlastnosti golfové hlavy odpovídají použité technologii výroby. Zde musí být správně zvolené parametry od samotného návrhu konstrukce přes odlitý materiál po dokončovací práce. V neposlední řadě musí být výrobní náležitosti voleny tak, aby výroba golfové hlavy nebyla ekonomicky náročná.

Cíle bakalářské práce:

Student na základě literární rešerše navrhne technologii výroby hlavy golfové hole. Následně hlavu golfové hole odlije a zhodnotí navrženou technologii.

Seznam doporučené literatury:

BEELEY, P.R. Foundry technology. 2nd ed. Oxford: Butterworth - Heinemann, 2001, x, 719 s. :il., čb. fot.; 25 cm. ISBN 0-7506-4567-9.

CAMPBELL, J. Castings. 2nd ed. Oxford: Elsevier Butterworth - Heinemann, 2003, viii, 337 s. : il. ISBN 0-7506-4790-6.

HORÁČEK, M. Slévárenská technologie I. 2. vyd. Brno: VUT Brno, 1990, 166 s. ISBN 80-214-0217-2.

Termín odevzdání bakalářské práce je stanoven časovým plánem akademického roku 2021/22

V Brně, dne

L. S.

Ing. Jan Zouhar, Ph.D.
ředitel ústavu

doc. Ing. Jaroslav Katolický, Ph.D.
děkan fakulty

ABSTRAKT

Bakalářská práce se zabývá návrhem tvaru golfové patovací hole, volbou vhodného postupu výroby prototypu a následnou výrobou. Jako postup výroby bylo zvoleno přesné lití, kdy model byl připraven na FDM 3D tiskárně z materiálu PLA. Pro odlévání byla vybrána ocel Maraging 200. Byly odlity dva puttery a s nimi provedena zkouška s hráči. Na základě získané zpětné vazby byl zpracován třetí model.

Klíčová slova

přesné lití, maraging, rapid prototyping, putter, golf

ABSTRACT

Focus of this thesis is on choosing of a suitable production process of golf club head and its subsequent production. Investment casting was chosen as a process of production. Model, which is usually wax, was made on FDM 3D printer from PLA material. The casting material was chosen Maraging 200 steel. Two different putters were created and a short survey was conducted. Based on result of the survey the third model was created.

Key words

investment casting, maraging, rapid prototyping, putter, golf

BIBLIOGRAFICKÁ CITACE

ŽÁDNÍK, Martin. *Výroba hlavy golfové hole* [online]. Brno, 2022 [cit. 2022-05-19]. Dostupné z: <https://www.vutbr.cz/studenti/zav-prace/detail/140743>. Bakalářská práce. Vysoké učení technické v Brně, Fakulta strojního inženýrství, Ústav strojírenské technologie. Vedoucí práce Ing. Radim Jelínek.

PROHLÁŠENÍ

Prohlašuji, že jsem bakalářskou práci na téma Výroba hlavy golfové hole vypracoval samostatně s využitím uvedené literatury a podkladů, na základě konzultací a pod vedením vedoucího práce.

místo, datum

Martin Žádník

PODĚKOVÁNÍ

Děkuji tímto svému vedoucímu práce za cenné připomínky a rady, které mi poskytl při vypracování bakalářské práce. Dále bych chtěl poděkovat rodině a přítelkyni za psychickou podporu, vedení a pracovníkům firmy Maxion Wheels Czech s.r.o. za možnost využití jejich prostor a strojů.

OBSAH

| | |
|---|----|
| ÚVOD | 7 |
| 1 ROZBOR ZADÁNÍ..... | 8 |
| 1.1 Možnosti výroby..... | 11 |
| 1.2 Materiál | 12 |
| 2 PŘESNÉ LITÍ..... | 14 |
| 2.1 Model..... | 14 |
| 2.2 Forma..... | 16 |
| 3 PRAKTICKÁ ČÁST | 18 |
| 3.1 Výroba modelu a skořepiny | 18 |
| 3.2 Odlévání | 20 |
| 3.3 Dokončovací operace | 21 |
| 3.4 Vady při výrobě..... | 24 |
| 3.5 Porovnání variant | 25 |
| ZÁVĚR..... | 27 |
| SEZNAM POUŽITÝCH ZDROJŮ | 28 |
| SEZNAM POUŽITÝCH SYMBOLŮ A ZKRATEK..... | 30 |

ÚVOD

Golf je sport, který pochází ze Skotska a byl vynalezen někdy na začátku 15. století. Brzy se stal natolik populární, že roku 1457 byl skotským parlamentem zakázán. Vojáci totiž hráli místo plnění svých povinností golf. Zákaz byl zrušen okolo roku 1500 a popularita golfu roste až do dnešního dne. Přestože podstata tohoto sportu zůstala stejná, používané vybavení prošlo velkými změnami. Od prvních holí vyrobených ze dřeva, přes ručně kované, až po nejnovější, vyráběné z materiálů používaných v leteckém a kosmickém průmyslu. [1; 2]

Většina hráčů s sebou vozí v golfovém vozíku 14 holí viz obr. 1. Každá z nich má své specifické použití. První druh holí jsou tzv. dřeva, která jsou používána na odpaly míčků na největší vzdálenost (až 300 metrů). Dalším druhem je hůl zvaná železo, kterých může být ve vozíku až deset. Rozlišují se od sebe tím, že při úderu stejnou silou doletí míček na rozdílnou vzdálenost. Dvě hole třetího typu jsou ‚wedge‘, které jsou používány na zahrání míčku na krátkou vzdálenost a do výšky. Posledním druhem je putter, kterému se bude věnovat tato práce. [3]



Obr. 1 Přehled golfových holí [4]

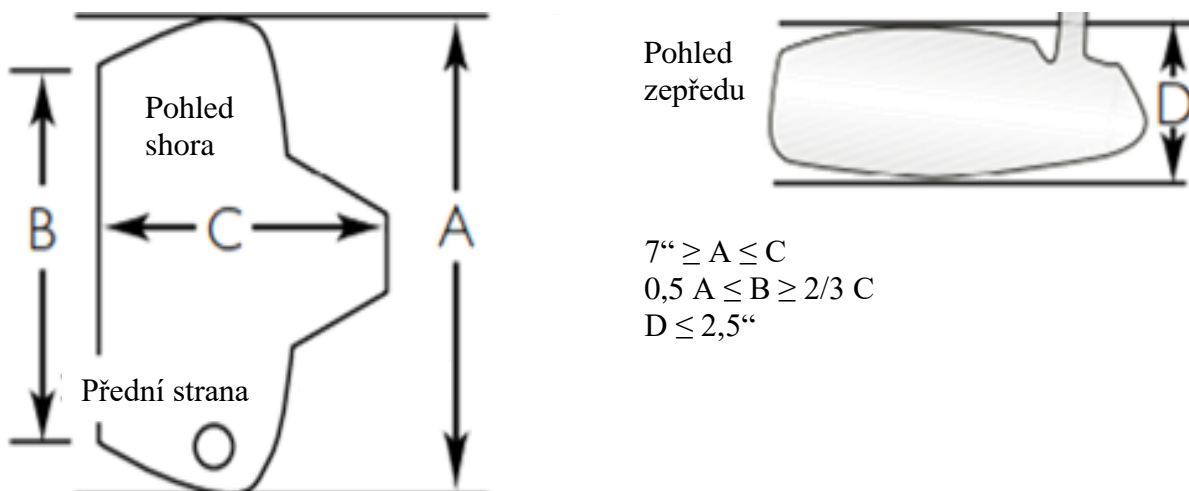
1 ROZBOR ZADÁNÍ

Cílem práce je vyrobit hlavu golfové patovací hole (putter), která bude odpovídat pravidlům pro vybavení vydané Českou golfovou federací, potažmo pravidlům Mezinárodní golfové federace R&A. Jedná se o výrobu prototypu. Putter viz obr. 2 je golfová hůl používaná na doklepnutí míčku do jamky na ‚*greenu*‘. Pravidla určují mimo jiné omezení pro velikost, tvar a úhly funkčních ploch patovací hlavy. [5]



Obr. 2 Putter při hře [6]

Maximální povolené rozměry jsou uvedeny na obr. 3. Putter ve své normální pozici musí mít své rozměry takové, že šířka A v nejširším bodě je menší než 7 palců (177,8 mm), vzdálenost C mezi přední a zadní stranou bude menší, než je jeho šířka A. Šířka úderové plochy B (pokud se liší od celkové šířky) musí být větší než dvě třetiny vzdálenosti C a zároveň větší než polovina šířky A. Šířka putteru A musí být vždy větší než jeho délka C a maximální výška D nesmí být větší než 2,5 palce (63,5 mm). [5]



Pohled
zepředu

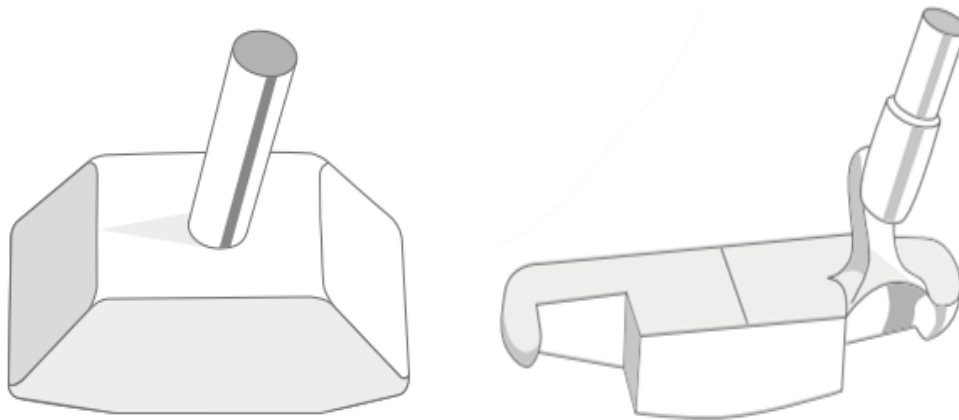
$$7'' \geq A \leq C$$

$$0,5 A \leq B \leq 2/3 C$$

$$D \leq 2,5''$$

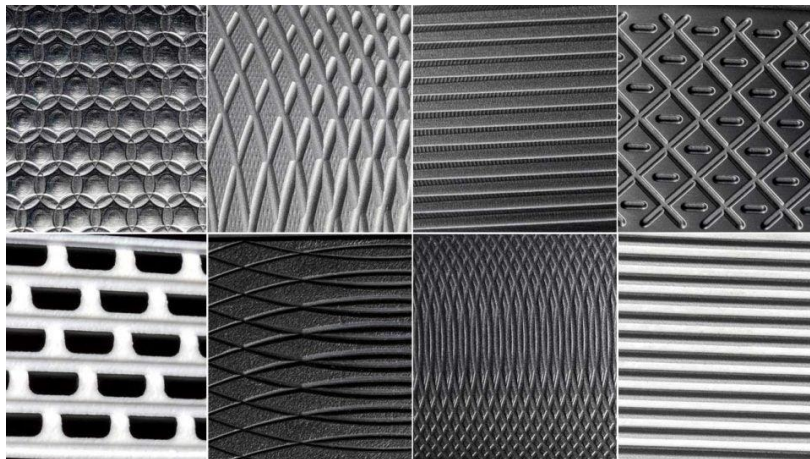
Obr. 3 Omezení pro rozměr patovací hole [5]

Úderová plocha patovací hole může být pouze jedna. Všechny ostatní plochy musí být tvarovány tak, aby neumožňovaly hru míčku nebo aby neměly jiné vlastnosti (například sklon nebo materiál) při odpalu. Na obr. 4 lze vidět nevyhovující puttery s více úderovými plochami. [5]

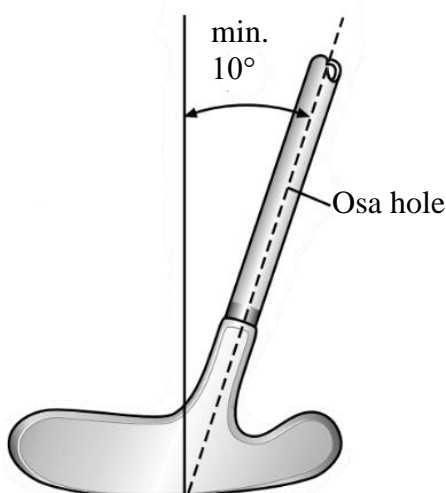


Obr. 4 Příklad putterů s více úderovými plochami [5]

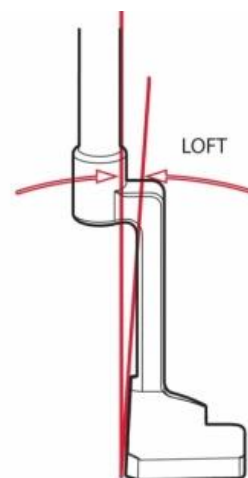
Na úderové ploše putteru jsou obvykle drážky (obr. 5), které jsou hojně využívány a mnohdy i vyžadované. Zajišťují nesklouznutí míčku po hladké ploše. Rozměry drážek na putteru mají pouze malá omezení, která pro účel této práce nejsou důležitá. Hlavním pravidlem je, že nesmí mít zvýšené nebo ostré okraje a výrazně ovlivnit pohyb míčku při úderu. [5]



Obr. 5 Drážky úderové plochy [7]



Obr. 6 Lie [5]



Obr. 7 Loft [8]

Úhel úderové plochy a náklon hole z velké části rozhoduje o vlastnostech putteru při hře. První pravidlo omezuje rozsah náklonu úderové plochy vůči ose kolmé k zemi tzv. ‚loft‘ -15° až 10° (obr. 7). Druhé určuje náklon hole vůči ose kolmé k zemi tzv. ‚lie‘ (obr.6), kde tento úhel musí být alespoň 10°. [5]

Putter postupem času získával složitější tvar, který má dvojí funkci. První funkcí je ovlivnění charakteristik při úderu a druhou je vzhled. Vizuální stránka sportovního vybavení není zcela důležitá pro hru, ale i tak mnohdy rozhoduje při koupi. Puttery se dělí na tři základní skupiny:

- Žiletka – je nejstarším druhem, má relativně jednoduchý tvar viz obr. 8. Je stále hojně používaný pro svou přesnost na patování na delší vzdálenosti.



Obr.8 Žiletka [9]



Obr.9 Periferně vyvážený putter [10]

- Periferně vyvážený - (obr. 9) je složitějšího tvaru, obvykle objemnější, vyznačuje se větším množstvím materiálu na okrajích putteru. Díky tomu je hole při hře více konzistentní a promíne hráči menší chyby.
- ‚Mallet‘ - je největší a obvykle má i nejsložitější tvar. Jeho hlavní předností je umístění veškeré hmoty na zadní straně (obr. 10), která pomáhá přiblížit jeho těžiště k zemi a tím snížit rotaci (‚spin‘). Je oblíbený jak mezi profesionály, tak začátečníky.



Obr. 10 ‚Mallet‘ putter [11]

K výrobě byla zvolena kombinace putteru ‚mallet‘ a periferně vyváženého, kvůli možnosti posunutí polohy těžiště blíže k zemi a zároveň rozdělení materiálu do větší oblasti. Úhel náklonu ‚lie‘ byl zvolen 15° a ‚loft‘ 3° . Rozměry (tab. 1) odpovídají pravidlům.

Tab. 1 Zvolené hodnoty putteru

| Volené parametry | Šířka A | Šířka B | Hloubka C | Výška D | loft | lie |
|------------------|---------|---------|-----------|---------|-----------|------------|
| Zvolená hodnota | 100 mm | 100 mm | 63,5 mm | 27 mm | 3° | 15° |

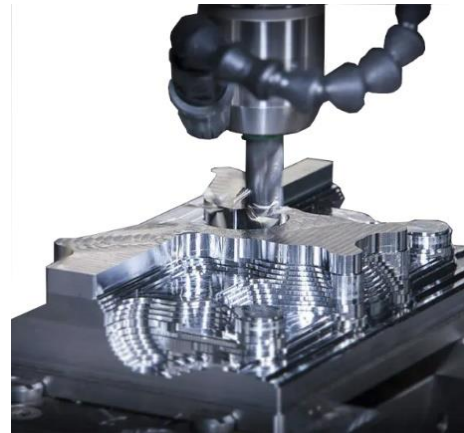
1.1 Možnosti výroby

Postup výroby neovlivňuje pouze tvar ale i vlastnosti finálního výrobku. Při volbě je potřeba zohlednit velikost série a tvar výsledného výrobku. Pro výrobu lze využít několik možností:

- Kování – je nejstarším způsobem výroby ocelových golfových holí. Jedná se o objemové tváření za tepla do potřebného tvaru. V počátcích golfu probíhalo kování volně se zápustkou, nyní se používá buchar nebo lis (obr. 11). Jelikož výroba zápustky je poměrně nákladná, tak se obvykle kování používá pro výrobu polotovarů u velkých sérií. Výkovek je potřeba zbavit výronku a obrobít zkosené strany vzniklé kováním. [12]



Obr. 11 Zápustkové kování [13]



Obr. 12 Obrábění [14]

- Obrábění – je proces postupného odebírání materiálu (obr. 12) nástrojem za silového působení. Metoda se dnes hojně používá na malosériovou výrobu ocelových putterů. Častěji se využívá na dokončovací operace u jiných postupů výroby. [15]



Obr. 13 Přesné lití [16]

- Odlévání – je metoda, při které je nalit tekutý kov do připravené formy. Pro výrobu tohoto dílu se nabízí tři možnosti. První možností je odlévání do pískové formy, kde je model zaformován do směsi ostřiva a pojiva. Výhodou pískových forem je jednoduchá příprava a nízká cena, nevýhodou pak špatná kvalita povrchu a malá rozměrová přesnost. Druhou možností může být využití kokily, čímž se rozumí lití roztaveného kovu do kovových forem. Výhodou kokily je výborná rozměrová přesnost a kvalita povrchu. Její výroba je nákladná, a proto se často používá pro výrobu velkých sérií neželezných odlitků. Třetí možností je metoda přesného lití viz obr. 13, kde je model sestaven do stromečku s ostatními modely a obalen opakovaně v keramické břečce a posypán vhodným ostřivem. Stromeček se následně vypálí a zůstane samostatná skořepina, do které se kov nalije. Výhodou je velmi dobrá rozměrová přesnost a kvalita povrchu. Nevýhodou je zdlouhavý proces přípravy skořepiny. [17; 18; 30]

Po porovnání možností výroby se jako nejvhodnější jeví odlévání. Kování by nebylo výhodné z důvodu nutnosti výroby zápustky. Obrábění by vyžadovalo odebrání velkého množství materiálu. Ze zmíněných možností odlévání je nejvhodnější přesné lití, které zaručuje dostatečnou rozměrovou přesnost, povrchovou kvalitu a je vhodné pro kusovou výrobu.

1.2 Materiál

Při výběru materiálu je nutné vzít v potaz mnoho faktorů jako například korozivzdornost, jejich specifické požadavky na výrobu, tvrdost a houževnatost, což ovlivňuje zvuk při zásahu míčku a množství předané energie. Pro výrobu putterů jsou nejtypičtější tyto materiály:

- Slitiny s hlavní složkou mědi – byly historicky hojně využívány. Dnes jsou již méně často voleny pro výrobu hlav golfových holí a většinou jsou z nich vyrobeny kusy na zakázku. Jsou méně používány kvůli poměrně nízké tvrdosti. [19]
- Slitiny s hlavní složkou titanu – jsou obvykle používány pro výrobu golfových hlav určených na odpalování na větší vzdálenosti, ale stále častěji se používají i na výrobu putterů. Díky nízké hustotě mívají malou hmotnost a tím umožňují volitelnost umístění závaží. Dobře umístěné závaží posune těžiště a tím zlepší chování hole při hře. Velkou nevýhodou zůstává vysoká cena putterů vyrobených z těchto slitin. [19]



Obr. 14 Podvozek letadla [20]

- Ocel – je nejběžnější materiál pro výrobu putterů. Využívá se pro svoji tvrdost a relativně nízkou cenu. Nejčastěji jsou používány dvě skupiny ocelí. Jednou je uhlíková ocel (cca 0,5 % obsah uhlíku), která se vyznačuje vysokou tvrdostí a nízkou cenou. Nevýhodou je slabá odolnost vůči korozi. Druhou skupinou je korozivzdorná ocel, která je sice běžně nižší tvrdosti než ocel uhlíková, ale je výrazně odolnější proti korozi a tím i vyžaduje méně údržby. [21]

Pro výrobu putteru byla vybrána vysoce legovaná ocel, konkrétně Maraging, což je obchodní název složený ze dvou slov martensitic aging. Jedná se o vysoce legovanou ocel s vysokou přirozenou pevností. Obvykle je charakterizována vysokým obsahem niklu viz tab. 2 a velmi nízkým obsahem uhlíku. Typické použití oceli Maraging je v oblastech velké zátěže, zvýšené teploty, s požadavkem na minimalizaci hmotnosti, jako jsou třeba součásti podvozků letadel (obr. 14), motorů a plášťů raket. Časté využití je i při výrobě sportovního vybavení, například rámy kol, kordy na šerm nebo hlavy golfových holí. [22; 24]

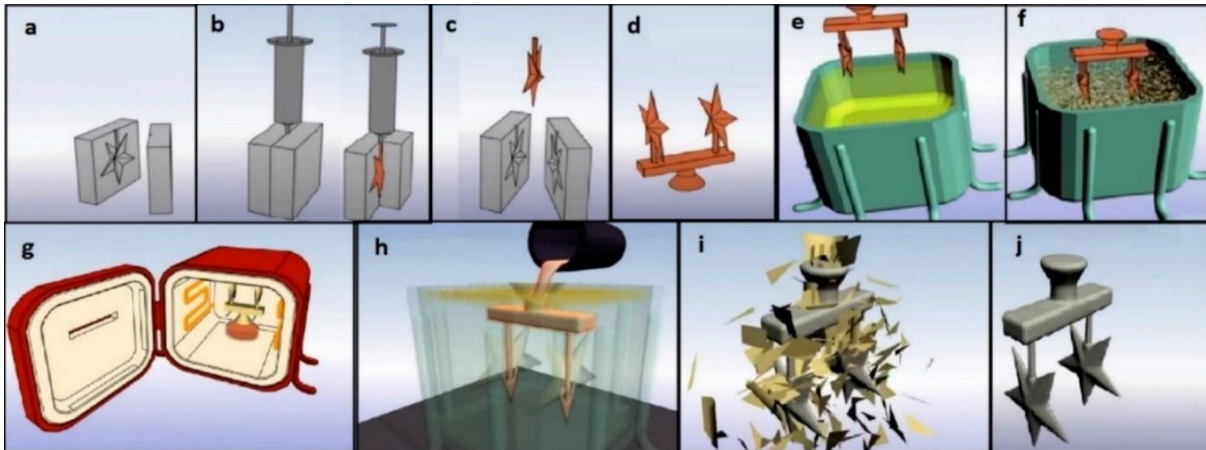
Obvykle používané třídy oceli Maraging jsou 200, 250, 300 a 350. Třídy se od sebe liší obsahem legur, tím i hodnotou meze kluzu, které se pohybují v rozsahu od 1400 MPa u třídy 200 po 2400 MPa u třídy 350. Pro výrobu putteru byl zvolen Maraging třídy 200. [22; 23; 24]

Tab. 2 Chemické složení oceli Maraging 200 [22]

| Prvek [%] | C | Ni | Mo | Co | Ti | Si | Al |
|-----------|-----------|-------|-------|--------------|-----------|-----|-----------|
| Složení | 0,02-0,03 | 17-19 | 3-3,5 | 8-9 | 0,15-0,25 | 0,1 | 0,05-0,15 |
| Mez kluzu | 1400 MPa | | | Mez pevnosti | 1500 MPa | | |

2 PŘESNÉ LITÍ

Odlévání se považuje za nejekonomičtější způsob proměny základní suroviny ve výsledný výrobek nebo výrobek připravený na další zpracování. Ve srovnání s ostatními technologiemi výroby má odlévání jedinečnou tvarovou univerzálnost. Přesné lití je postup používaný již celá století. Známy je hlavně rozměrovou přesností a výbornou kvalitou povrchu. Velkou předností metody je výroba složitých odlitků, kde by obrábění nebylo výhodné nebo možné. [17; 18; 24; 30]



Obr. 15 Postup přesného lití [25]

Jak lze vidět na obr. 15 prvním krokem je výroba formy vytavitelného modelu (a, b, c). Na kvalitě modelu závisí kvalita finálního odlitku. Model je nejčastěji vyroben z vosku (směs syntetického a přírodního) obvykle vstřikováním tekutého vosku do kovové formy. Následně je model spojen s ostatními do stromečku (d). [18; 25]

Dalším krokem je obalování (e, f). Stromeček je odmaštěn a postupně ponořován do obalové keramické břechky. Po vytažení a okapání je na něj nanesen posypový materiál (ostřivo). Tento postup je 5 – 15krát opakován. Jednotlivé vrstvy obalu jsou sušeny většinou na vzduchu při teplotě okolo 20 °C a proudění vzduchu. [18; 25]

Dále následuje vytavování modelové hmoty, které probíhá za zvýšené teploty (min. 600 °C) nebo za nízké teploty (proudem teplého vzduchu, dielektrickým ohřevem, ...). Vytavená skořepina se dále žihá (g) při teplotě 900 – 1400 °C (v závislosti na materiálu formy). [18]

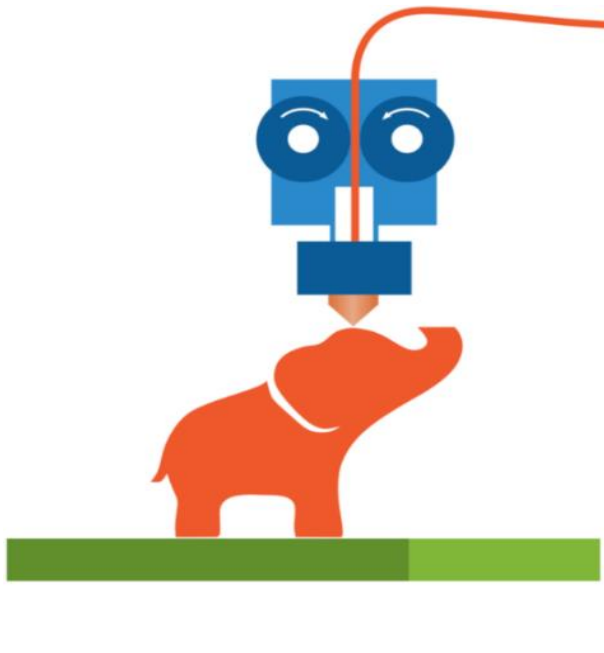
Konečným krokem je odlévání. Formy jsou buď přehřáté na teplotu 700 – 800 °C (těsně po žihání) nebo se používají formy o teplotě okolí. Přesné lití je možné gravitační, odstředivé nebo ve vakuu. Správnou metodu je nutno vybrat podle specifických požadavků určených na základě odlévaného materiálu a tvaru modelu. Forma je přemístěna na lící pole a je do ní nalit kov (h). Po zchlazení kovu je skořepina odstraněna (i) a odlitek je připraven pro další operace (j). [24; 25]

2.1 Model

Model pro metodu přesného lití má tvar finálního odlitku. Při použití pro výrobu součástí s požadavkem na vysokou rozměrovou přesnost, je ovšem nutno počítat se smršťováním odlitku při chladnutí. Nejběžnějším materiálem pro výrobu modelu je vosk, odtud pojmenování „na ztracený vosk“ metody přesného lití. [17] Materiál modelu musí mít následující charakteristiky [24]:

- Nízká teplotní roztažnost,
- teplota tání blízká pokojové,

- odolnost vůči křehkému lomu při nízkých teplotách,
- velmi nízký obsah složek schopných tvorby popelu při vypalování.



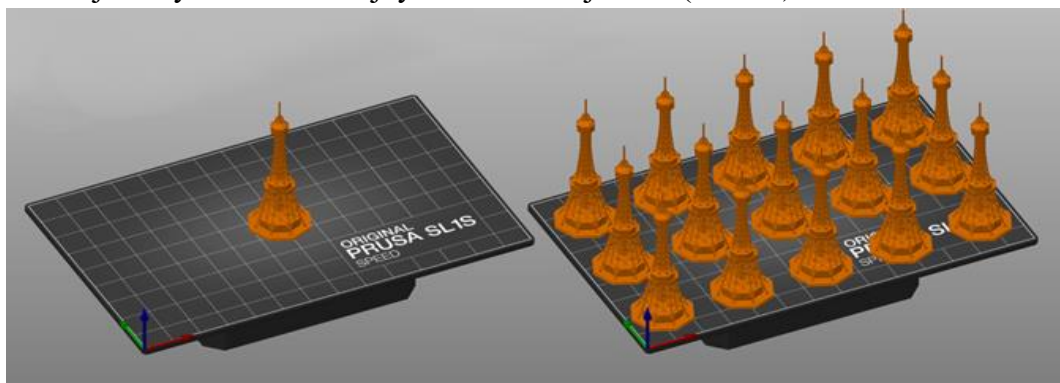
Obr. 16 Tisk FDM [15]



Obr. 17 Tisk SLA [27]

Výroba kovové formy pro přípravu voskových modelů je nákladná, a tudíž nevhodná pro výrobu prototypů. Z toho důvodu je často využívána metoda rapid prototyping (RP), která je známá přibližně 30 let. V praxi se začala používat až později z důvodu zkracujícího se času určeného pro návrh a výrobu prototypu a zvyšujícím se požadavkům na jeho kvalitu. RP je často využíváno pro výrobu prototypů nebo pro kusovou výrobu. Základem 3D tisku je vytvoření modelu pomocí počítače a parametrického 3D programu. Model je následně virtuálně „rozřezán“ na tenké vrstvy, po kterých je pak tištěn 3D tiskárnou. [17; 25]. Tyto tiskárny se rozdělují na devět základních hlavních typů, ale prakticky použitelné v tomto případě jsou pouze dva [25]:

- SLA – Stereolithografie, přestože byla vynalezena okolo roku 1990, zůstává jednou z neadaptivnějších a nejpůsobivějších metod 3D tisku. SLA výrobky mívají nejvyšší přesnost a objevuje se stále více materiálů použitelných pro výrobu. Tisk SLA metodou probíhá postupným vytvrzováním vrstev pryskyřice UV světlem viz obr. 17. Výhodou je již zmíněná přesnost a kvalita povrchu a nevýhodou nutnost následného vytvrzování tištěného produktu. Doba tisku pro jeden kus je podstatně delší než u jiných metod. Zajímavostí je, že vytisknutí jednoho modelu trvá stejně dlouho jako vytisknutí více stejných modelů najednou (obr. 18).



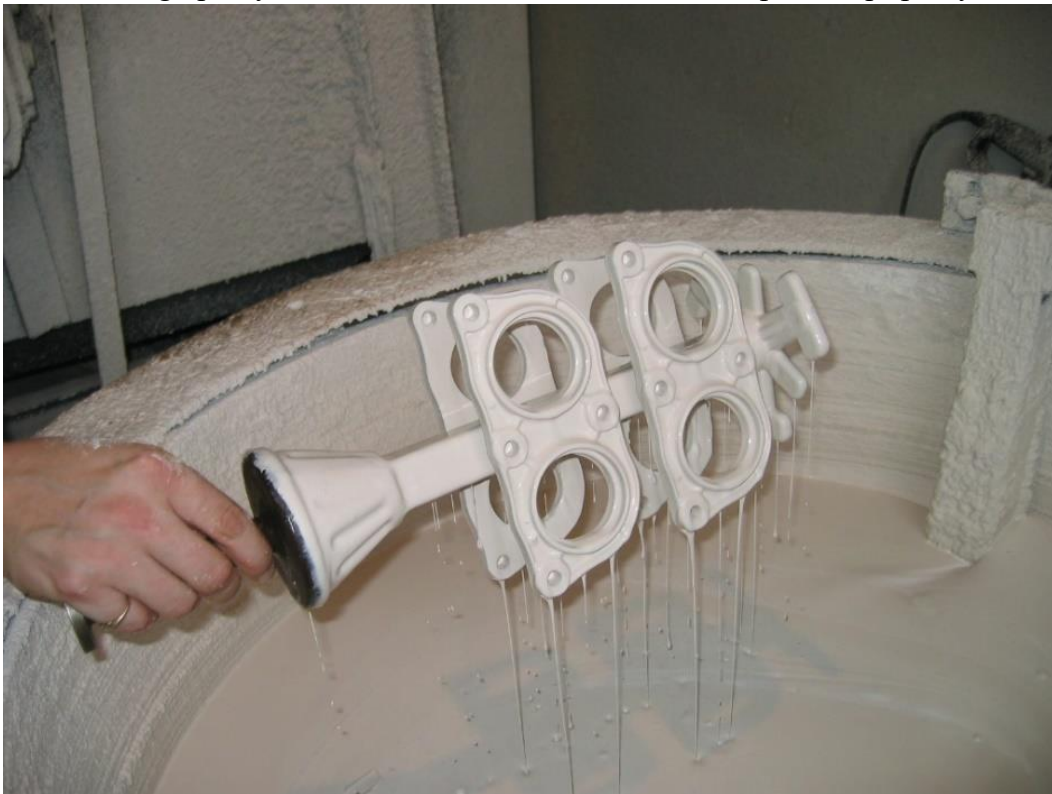
Obr. 18 Rozvržení se stejnou dobou tisku [28]

- FDM – Fused deposition modeling (obr. 16) je nejběžnější a nejpobulárnější technologií 3D tisku. Při FDM je stálý proud termoplastu ohříván na teplotu tání a v tomto stavu je používán pro nanášení jednotlivých vrstev. Jednoduchost a rychlost tisku jsou hlavními přednostmi FDM. Špatné mechanické vlastnosti a jejich rozdílnost podle směru zatížení patří mezi nevýhody. Nejběžnějšími materiály jsou akrylonitrilbutadienstyren (ABS) a kyselina polymléčná (PLA).

Pro tisk modelu byla zvolena metoda 3D tisku FDM. Po vytištění modelu je potřeba jej sestavit do stromečku, kde jeho „kmen“ je vtokovou soustavou, na jehož výrobu je obvykle použit recyklovaný vosk. V případě využití RP lze části připojující model k vtokové soustavě buď zakomponovat do tištěného modelu nebo použít vosk při sestavování do stromečku. Možnost kombinace tištěného modelu s voskem je rychlejší a ekonomicky výhodnější.

2.2 Forma

Přesnost formy je jeden ze základních požadavků. Na hotovém výrobku se hodnotí nejenom odchylka od zadaných rozměrů, ale i struktura povrchu a celkový vzhled. Pro splnění požadavků se využívají výhody metody přesného lití. Na druhou stranu není možné použít zmíněnou technologii při výrobě všech odlitků, kvůli zdlouhavosti procesu přípravy forem. [18]



Obr. 19 Stromeček namáčený do břechky [31]

Skořepina je vyrobena opakovaným namáčením stromečku s modely viz obr. 19 do keramické břechky a posypáváním žáruvzdorným posypovým materiálem. Ve většině případů se keramická břechka skládá z keramické moučky a roztoku oxidu křemičitého (vodního skla). Keramická moučka může obsahovat křemičitý písek, hlinitokřemičitany nebo různé druhy zirkonového písku. První vrstva, která určuje kvalitu povrchu vzniká namáčením do husté břechky, zvané primár, a posypáním jemným ostřivem se zrnitostí 0,175 – 0,25 mm. Obvykle používaným ostřivem první vrstvy je zirkonový písek, pro svojí výbornou tepelnou a chemickou stabilitu. Při vyšších požadavcích na kvalitu je primár a jemný posyp použit i na druhou vrstvu. Další vrstvy jsou vyrobeny ponořením do řidší břechky, nazývané sekundár, a posypán hrubším

ostřivem se zrnitostí 0,25 – 0,5 mm. Běžně používaným materiálem ostřiva je molochit, což jsou granule vyrobené ze směsi oxidu křemičitého (54,5 %), oxidu hlinitého (42 %) a dalších složek. Počet vrstev se pohybuje v rozmezí 5 – 15 (nejčastěji 10). [24; 25]

Vzhledem k tomu, že stěna skořepiny je relativně tenká keramická vrstva, tak každé selhání formy může vést ke způsobení vad odlitku nebo ke znemožnění jeho výroby. [24] Proto je na formu kladeno mnoho technických požadavků [24]:

- Nevypálená forma musí mít dostatečnou pevnost, aby vydržela vytavení stromečku,
- vypálená keramika, by měla být dostatečné pevnosti, pro udržení hmotnosti odlitku,
- vysoká odolnost vůči teplotnímu šoku, pro snížení pravděpodobnosti tvorby praskliny při odlévání,
- vysoká chemická stabilita, kvůli zamezení chemickým reakcím s tekutým kovem,
- dostatečná prodyšnost formy, aby se při odlévání nevytvářely vzduchové kapsy,
- dobrá tepelná vodivost skořepiny pro rovnoměrné chladnutí odlitku.

Vrstvy se obvykle suší při teplotě okolo 20°C. Pro zrychlení procesu vysoušení lze použít sušičku, která zaručuje cirkulaci vzduchu okolo stromečku. Některé z keramických břecek obsahují přísady, které po vysoušení změňi barvu. [24; 17]

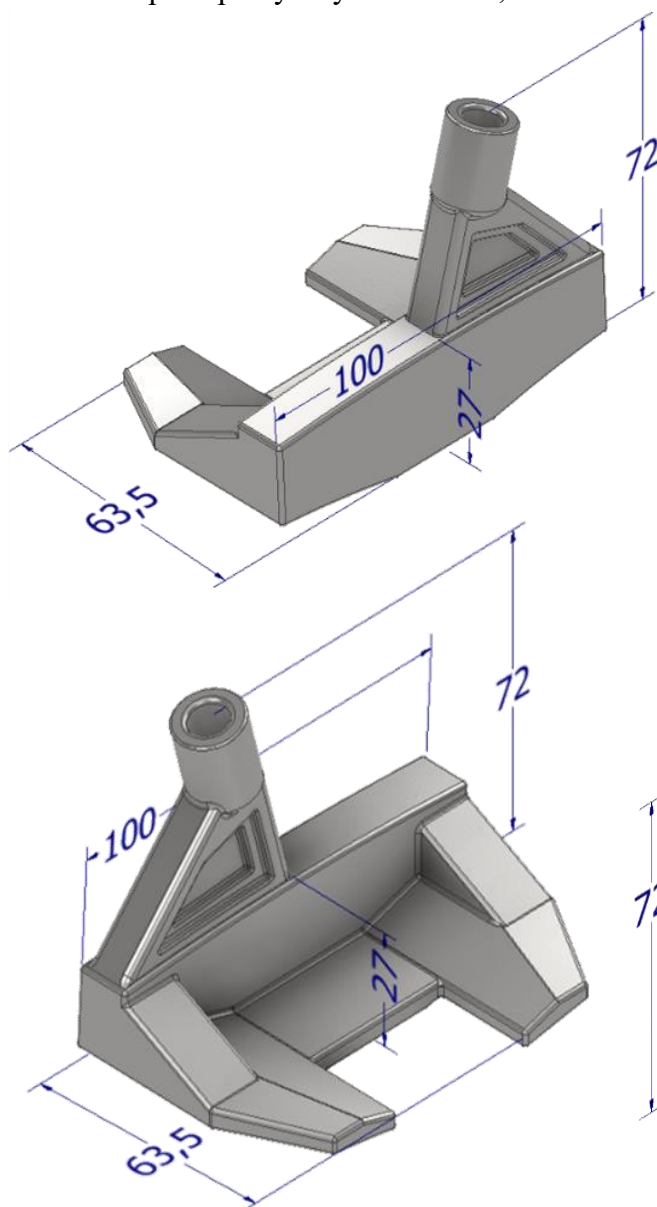
Proces odstranění modelu s vtokovou soustavou obvykle probíhá v peci nebo průmyslovém autoklávu, což je přístroj, ve kterém je udržována vysoká teplota a tlak. Uvnitř pece je nutné dosáhnout minimální teploty 600°C. Díky vysokému tlaku v autoklávu stačí teplota v rozmezí 120 – 130°C. Požadavek musí být splněn, aby se stromeček a skořepina od sebe oddělily a zabránilo se poškození formy z důvodu rozdílné teplotní roztažnosti. Pro dosažení plné pevnosti keramické formy je potřeba ji vyžítat, což probíhá v peci při teplotě 900 – 1400°C. [24; 17]

3 PRAKTICKÁ ČÁST

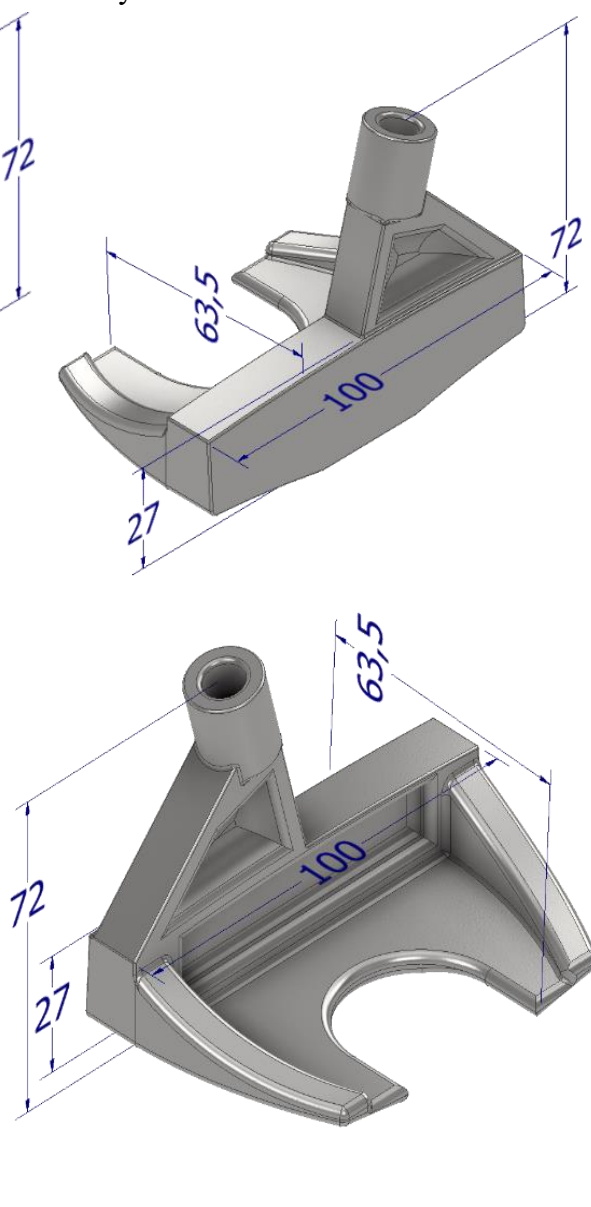
Řešenou součástí je putter, pro který byl zvolen způsob výroby metodou přesného lití. Model byl vyroben pomocí metody RP, konkrétně 3D tiskem na FDM tiskárně materiálem PLA. Pro výrobu odlitku byla vybrána ocel Maraging 200 pro svou korozivzdornost a pevnost. V této kapitole bude popsán celý postup výroby odlitku, následující dokončovací operace, vady, které se při výrobě objevily, a porovnání dvou variant vyrobených putterů.

3.1 Výroba modelu a skořepiny

Model byl připraven pomocí 3D CAD softwaru Autodesk Inventor. Tvar byl vytvořen s ohledem na zmíněná pravidla. První model (obr. 20) byl navržen podle existujících putterů, které jsou běžně vyráběny a následně byl návrh upraven (obr. 21) s ohledem na technologické požadavky zvoleného postupu výroby a hmotnost, kde většina stěn byla ztenčena.

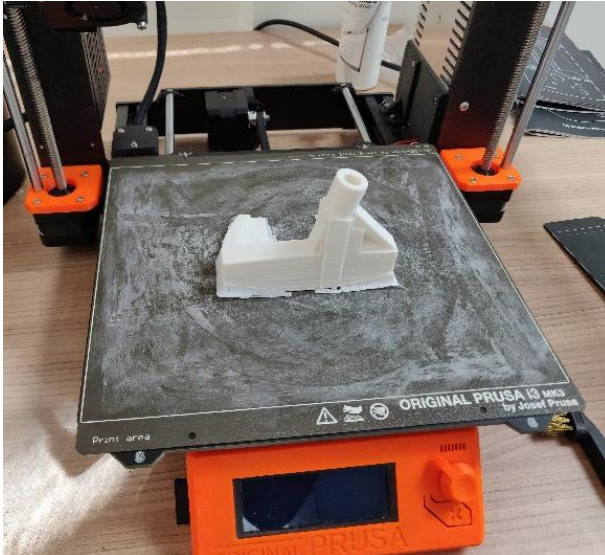


Obr. 20 Model č.1

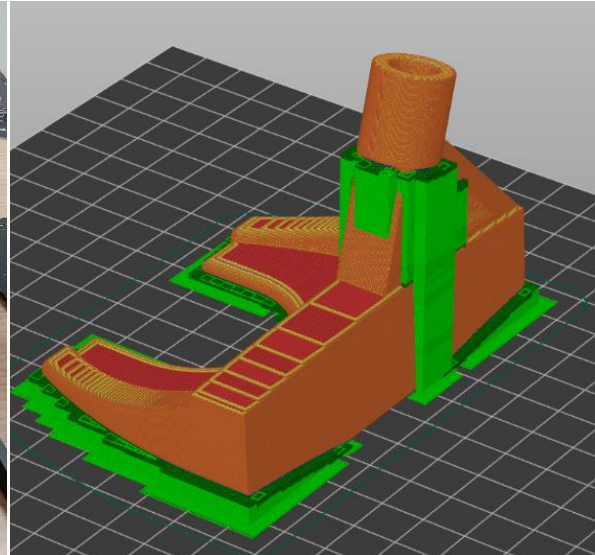


Obr. 21 Model č.2

Hlavní rozdíl mezi modelem číslo jedna (obr. 20) a číslo dvě (obr. 21), je zakulacení hran a sjednocení tloušťky stěn. Na zadní straně úderové plochy, kde lze úpravy vidět nejlépe, bylo přidáno prohloubení, čímž se snížila celková hmotnost. Následně byly vyrobeny oba modely pomocí 3D tiskárny viz obr. 22 Original Prusa i3 MK3S+ z plastu PLA. Pro tisk bylo použito nastavení, kde výplň byla zvolena 30 % ve tvaru Hilbertovy křivky a tloušťka vrstvy 0,2 mm. Po vytištění modelů byly odstraněny podpory (obr. 23).



Obr. 22 Vytištěný model č.2



Obr. 23 Podpory výtisku



Obr. 24 Neobalený stromeček



Obr. 25 Detail neobaleného stromečku

Na úderovou plochu obou vytištěných modelů viz obr. 24 byl připevněn voskový hranol, který sloužil jako součást vtokové soustavy pro naplnění formy roztaveným kovem. Hranoly byly připevněny k voskovému vtokovému kúlu (obr. 25). Připravený stromeček byl odmaštěn, ponořen do husté keramické břecčky značky Primcote (obr. 26) a posypán jemným zirkonovým pískem viz obr. 27 s nízkou zrnitostí 50/80 US Mesh (cca 0,165 – 0,3 mm). Po vysušení první vrstvy byla druhá vytvořena ponořením do řidší břecčky (také Primcote) a posypána molochitem s vyšší zrnitostí 16/30 US Mesh (cca 0,5 – 1,2 mm). Stejným postupem jako druhá vrstva bylo následně vytvořeno dalších 7 pro celkový počet devíti vrstev. Stromeček bylo nutno mezi každou vrstvou řádně vysušit, což probíhalo při řízené teplotě 20 °C v sušičce.

Po vysušení byla forma přemístěna do pece předehřáté na 600 °C, orientována vtokem dolů, aby bylo umožněno vosku vytéct. Po vytečení většiny vosku se zbytky stromečku a plastového modelu spálily, což trvalo zhruba 15 – 20 minut. Pro snížení emisí je v komíně této pece umístěn hořák, který zajistil dohoření spalin. Skořepina byla vyžhána při teplotě 1000 °C pro snížení teplotního šoku a zvýšení zabíhavosti kovu při následném odlévání.



Obr. 26 Stromeček obalený jednou vrstvou



Obr. 27 Detail stromečku

3.2 Odlévání

Samotná výroba formy a odlévání proběhlo ve slévárně na Fakultě strojního inženýrství VUT, k roztavení materiálu bylo využito elektrické indukční pece. Nejprve bylo nutno připravit potřebné množství materiálu. Následovalo založení vsázky do pece a její zapnutí.

Materiál se obvykle nevejde všechen do pece v tuhém stavu, proto je nutné jej postupně přidávat. Pec je zahřívána postupně, aby nedošlo k poškození vyzdívky. Po úplném roztavení bylo složení slitiny zkontrolováno spektrometrem (tab. 3) a upraveno (tab. 4) dle požadavků viz tab. 5.



Obr. 28 Předehřívání lící pánve



Obr. 29 Skořepiny během odlévání [29]

Když byla vsázka připravena, byla vylita do předeřtáté lící pánve (obr. 28). Z hladiny byla stažena struska, zároveň byla skořepina vytažena na lící pole (obr. 29) a byl do ní nalit kov. Na povrch tekutého kovu v lící jamce byl nasypán exotermický zásyp, aby bylo zabráněno rychlému chladnutí směrem od vtoku. Po úplném ztuhnutí a zchladnutí byl odlitek vytlučen ze skořepiny.

Tab. 3 Chemické složení po roztavení

| Prvek [%] | C | Ni | Mo | Co | Ti | Si | Al |
|-----------|-------|-------|-------|-------|--------|-------|--------|
| Složení | 0,019 | 18,53 | 3,157 | 8,412 | 0,0022 | <0,01 | <0,005 |

Tab. 4 Chemické složení v pánvi

| Prvek [%] | C | Ni | Mo | Co | Ti | Si | Al |
|-----------|-------|-------|-------|-------|-------|-----|------|
| Složení | 0,027 | 18,41 | 3,113 | 8,286 | 0,128 | 0,1 | 0,03 |

Tab. 5 Chemické složení oceli Maraging 200

| Prvek [%] | C | Ni | Mo | Co | Ti | Si | Al |
|-----------|-----------|-------|-------|-----|-----------|---------|-----------|
| Složení | 0,02-0,03 | 17-19 | 3-3,5 | 8-9 | 0,15-0,25 | Max 0,1 | 0,05-0,15 |

Jak lze vidět, tak většina legur odpovídá předepsaným požadavkům až na nízký obsah titanu a hliníku

3.3 Dokončovací operace

Odlitek bylo nutno po vytlučení zbavit zbytků formy viz obr. 30. Toho bylo dosaženo tryskáním ocelovými broky (obr. 31) o průměru 0,2 mm a následným pískováním korundem. Tryskání ocelovými broky bylo provedeno ve firmě Maxion Wheels Czech, pískování v areálu slévárny VUT FSI.



Obr. 30 Odlitek po vytlučení

Po odstranění posledních zbytků formy byla na pásové pile odřezána vtoková soustava viz obr. 32. Jelikož byl vtok umístěn na úderové ploše bylo nutno tuto plochu frézovat viz obr. 33, což bylo uskutečněno na univerzální frézce Hecker FW 400 (obr. 34) opět ve firmě Maxon Wheels Czech. Pro zdrsnění úderové plochy byla využita válcová čelní fréza s vystouplými špičkami zubu s hloubkou záběru 0,1 mm a vysokou rychlostí posuvu (obr. 35). Do putteru byla zalepena hůl do připravené díry, jak lze vidět na obr. 36. Pro lepení bylo použito dvousložkové epoxidové lepidlo. Pro zvýšení korozivzdornosti byl putter naolejován.



Obr. 31 Odlitek tryskaný broky



Obr. 32 Odlitek s odřezanou vtokovou soustavou



Obr. 33 Frézovaný putter – hladký



Obr. 34 Frézka Hecker FW 400



Obr. 35 Finální povrch úderové plochy



Obr. 36 Lepení holí do putterů

3.4 Vady při výrobě

Během výroby vzniklo několik vad, které jsou odstranitelné při výrobě nebo opravitelné. První a nejviditelnější vadou jsou díry na úderových plochách. Tyto vady, vzniklé po odlévání, lze vidět na obr. 37 (odlitek č.1) a na obr. 38 (odlitek č.2). Skořepina se roztrhla v místě vtokového kůlu a tím při chladnutí neměly odlitky dostatečnou zásobárnu tekutého kovu a vznikla zde staženina. Prohloubenina je u obou výrobků cca 5 mm hluboká. Materiál je svařitelný a tudíž je vada opravitelná. Navrhovaný postup opravy je odvrtat oblast staženiny (pro zaručení kvalitního sváru), zavaření vzniklé díry a opětovné frézování plochy.



Obr. 37 Staženina na odlitku č. 1

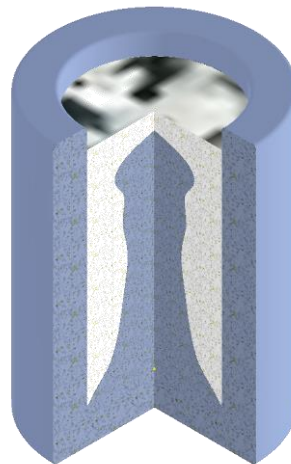


Obr. 38 Staženina na odlitku č. 2

Druhou vadou je výronek (obr. 39), který vznikl proražením stěny skořepiny na dně díry pro „shaft“ viz obr. 40. Jako jediná musela být opravena, aby bylo možno putter zkompletovat. K opravě byla použita přímá bruska s tenkým brusným nástrojem, čímž byl výronek odstraněn i se zbytky formovací hmoty. Předjetí této vadě by bylo možno pečlivým ručním obalováním modelu v místě díry. Druhou možností je úprava modelu a vyplnění díry s následným odvrtáním.



Obr. 39 Výronek v díře pro shaft



Obr. č. 40 Vizualizace výronku v díře pro shaft

Třetí vadou je díra ve straně ramena držáku hole (obr. 41). Ta má souvislost s vadou číslo dvě a vznikla s nejvyšší pravděpodobností ulomením části formy na dně díry pro „shaft“ a usazením zbytků formy blízko povrchu (obr. 42) odlitku. Jako jediná se vyskytla pouze na jednom odlitku, a to na modelu číslo 1. Je možné, že se vada objevila i na druhém odlitku, ale v místě, kde není viditelná. Vada je opravitelná podobným postupem jako staženina v prvním bodě. Musela by být otevřena, vyčištěna od zbytků formy a zavařena. Následně by bylo potřeba svár přebrousit a tuto oblast pískovat pro sjednocení vzhledu.

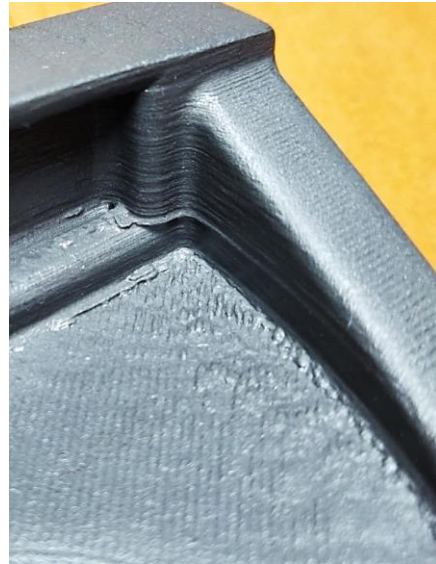


Obr. 41 Pozice díry v rameni



Obr. č. 42 Díra v rameni

Za čtvrtou vadu se dá označit výsledná kvalita povrchu (obr. 43), způsobena kvalitou modelu vyrobeného 3D tiskárnou. Jednou z velkých výhod metody přesného lití je vysoká kvalita reprodukce výchozího modelu, což v některých místech téměř až zvýraznilo jeho chyby. Zabránit některým vadám by bylo možné upravením geometrie modelu tak, aby doléhal celou spodní stranou (nebo alespoň větší částí) na podložku při tisku. Dále pak použitím materiálu Polycast, který je určen na tvorbu modelů pro přesné lití, s následným naleptáním povrchu modelu v izopropylalkoholové mlžné lázni, čímž by došlo ke zlepšení kvality povrchu.

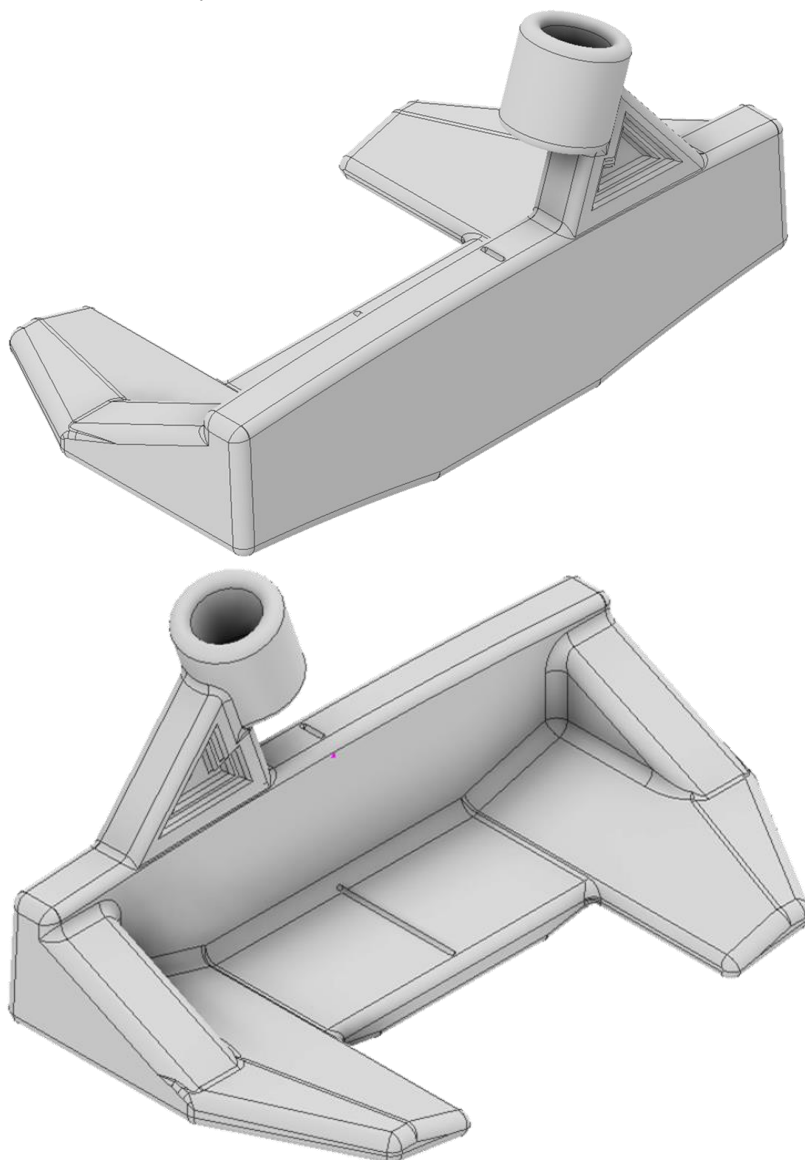


Obr. 43 Příklady chyb tisku

3.5 Porovnání variant

Pro porovnání variant byla provedena zkouška pravidelnými hráči golfu na golfovém hřišti v obci Šilheřovice. Oba puttery byly hodnoceny relativně dobře. Většina dotázaných by přidala drážku na vrchní straně pro jednodušší míření. Druhá častá připomínka byla na příliš velkou hmotnost. Zhruba polovina dotázaných by zvolila větší hodnotu úhlu ‚lie‘. Na základě zpětné vazby byla upravena geometrie původního modelu, který lze vidět na obr. 44.

Puttery mají obvyklou hmotnost do 350 g a moderní puttery váží až 400 - 450 g. Každý putter, který se nachází nad hodnotou 350 g je považován za těžký a vyžaduje přizpůsobení stylu hry. Vzhled k tomu, že se při patování využívá pohyb celého těla a putter funguje jako kyvadlo, bývá pravidlem, že těžší hlava putteru (do určité meze) je vhodnější než příliš lehká. První navržený model byl podstatně těžší než běžně vyráběné, a proto byl upraven tak, aby hmotnost byla v běžně používaných hodnotách. V tab. 6 lze vidět porovnání zvážené hmotnosti původního a upraveného modelu vůči hmotnosti spočítané programem Autocad Inventor při použití hustoty oceli $7850 \frac{kg}{m^3}$.



Obr. 44 Model č. 3

Tab. 6 Porovnání hmotností

| Hmotnost [g] | Zvážená | Inventor |
|----------------------|---------|----------|
| Model č.1 (původní) | 515 | 543 |
| Model č.2 (upravený) | 445 | 459 |
| Model č.3 | - | 338 |

ZÁVĚR

Dva modely hlavy golfové hole byly navrženy v programu Autocad Inventor. První byl navržen na základě řešerše pravidel asociace R&A. Tvar druhého modelu vychází z geometrie prvního modelu, která byla upravena pro zvolenou technologii výroby. Oba modely byly následně vytisknuty na 3D FDM tiskárně Original Prusa i3 MK3S+.

Vytištěné modely byly voskovými hranoly připevněny k vtokovému kůlu. Vzniklý stromeček byl opakovaně ponořen do keramické břechky a posypán ostrivem. Po úplném obalení a vysušení byl stromeček vypálen a vzniklá skořepina byla vyžihána pro získání pevnosti. Hned po vyžihání byla skořepina umístěna na lící pole a byla do ní nalita roztavená ocel Maraging 200.

Vzniklý odlitek byl tryskán ocelovými broky a pískován, následně byla odřezána vtoková soustava a úderová plocha byla frézována. Poté byly puttery zbaveny drobných vad, které by bránily použití. K oběma putterům byla přilepena hůl. Byla provedena krátká zkouška s pravidelnými hráči golfu a na základě získané zpětné vazby byl vytvořen třetí návrh. Geometrie tohoto návrhu je velmi podobná prvnímu modelu, ale zohledňuje připomínky hráčů a požadavky zvolené technologie výroby.

Přesto, že se při výrobě vyskytly vady, tak je vybraná technologie výroby vhodná. Všechny vady jsou opravitelné, dalo by se jim vyhnout změnou geometrie modelu, malými úpravami postupu výroby nebo pečlivější přípravou modelu. Vady kvality povrchu by při sériové výrobě nebyly přítomny z důvodu výroby modelu vstřikováním vosku do kovové formy, což by bylo zároveň při výrobě velké série ekonomicky výhodnější než 3D tisk.

SEZNAM POUŽITÝCH ZDROJŮ

1. YOSHIKAWA, Emily a Scott BARTHOLOMEW. Learning technology and engineering principles through golf. *Technology* [online]. 2018, **77**(6), 32-35 [cit. 2022-05-18]. ISSN 21580502. Dostupné z:
<https://web.p.ebscohost.com/ehost/pdfviewer/pdfviewer?vid=1&sid=2875c717-7b9e-4bce-bc5d-1615ad8c8138%40redis>
2. PARSONS, Bronwen. THE ENGINEERING OF GOLF COURSES. *Canadian Consulting Engineer* [online]. 2006, **47**(4), 24-27 [cit. 2022-05-18]. ISSN 00083267.
3. Druhy golfových holí. *Golf Champion* [online]. Český Těšín [cit. 2022-05-19]. Dostupné z: <https://golfchampion.cz/druhy-golfovych-holi/#:~:text=Golfov%C3%BD%20bag%20pojme%20C4%8Dtrn%C3%A1ct%20hol%C3%AD,odesl%C3%A1n%C3%AD%20m%C3%AD%20na%20jinou%20vzd%C3%A1lenost>
4. Golf bag. In: *PXG* [online]. USA [cit. 2022-05-19]. Dostupné z: <https://www.pxg.com/en-us/clubs/gen4-golf-clubs>
5. THE R&A AND USGA. *The Official Rules of Equipment*. 2020. Dostupné také z: <https://www.randa.org/~media/files/equipment-rules-2020-v2.ashx>
6. Putter při hře. In: *Alamo city golf trail* [online]. USA, 2020 [cit. 2022-05-09]. Dostupné z: <https://www.alamocitygolftrail.com/six-keys-to-picking-the-proper-putter/>
7. Drážky úderové plochy. In: *Golf* [online]. 2019 [cit. 2022-05-07]. Dostupné z: <https://golf.com/gear/putters/8-putterfaces-inserts-best-performance/>
8. Loft. In: *Jag putters* [online]. 2008 [cit. 2022-05-20]. Dostupné z: <http://www.jagputters.com/en/about-putters/lie-loft-length-offset/Putter blade>.
In: *Kzg* [online]. USA [cit. 2022-03-04]. Dostupné z: <https://kzg.com/club/ds-2/>
9. Putter periferně vyvážený. In: *Muziker* [online]. 2019 [cit. 2022-03-04]. Dostupné z: <https://www.muziker.cz/ping-sigma-2-putter-anser-platinum-levy-34-slight-arc>
10. Putter mallet. In: *Amazon* [online]. USA, 2020 [cit. 2022-05-05]. Dostupné z: <https://www.amazon.co.uk/dp/B08FD16STP?psc=1&th=1&linkCode=gg2&tag=golfersauth0a-20>
11. GUO, Wei, Qudong WANG, Bing YE a Hao ZHOU. Enhanced microstructure homogeneity and mechanical properties of AZ31–Si composite by cyclic closed-die forging. *Journal of alloys and compounds* [online]. LAUSANNE: Elsevier B.V., 2013, **552**, 409-417 [cit. 2022-05-19]. ISSN 0925-8388. Dostupné z: doi:10.1016/j.jallcom.2012.11.067
12. Zápustkové kování. In: *Ferralloy* [online]. USA, 2018 [cit. 2022-05-05]. Dostupné z: <https://ferralloy.com/open-die-forging-characteristics/>
13. Obrábění. In: *Direct Industry* [online]. Čína [cit. 2022-03-26]. Dostupné z: <https://www.directindustry.com/prod/kintec-machining-coltd/product-205893-2113443.html>
14. FOREJT, Milan a Miroslav PÍŠKA. *Teorie obrábění, tváření a nástroje*. Brno: Akademické nakladatelství CERM, 2006. ISBN 80-214-2374-9.

-
15. Přesné lití. In: *Stainless steel casting* [online]. Čína, 2020 [cit. 2022-05-05]. Dostupné z: <https://stainlesssteelcasting.net/stainless-steel-investment-casting-vs-stainless-steel-sand-casting/>
 16. BEELEY, Peter. *Foundry technology*. 2nd ed. Oxford: Butterworth Heinemann, 2001, 719 s. ISBN 0-7506-4567-9.
 17. DVOŘÁK, Milan. *Technologie II*. Brno: PC-DIR Real, 2000, 238 s. : il. ; 30 cm. ISBN 80-85895-24-2.
 18. PAN, Qi, Qi Qi FENG a Yi Jui CHIU. Design and Simulation of Golf Putter. *Applied Mechanics and Materials* [online]. 2014, **2014**, 27-31 [cit. 2022-05-19]. Dostupné z: doi:10.4028/www.scientific.net/AMM.574.27
 19. Povezek letadla. In: *Siemens* [online]. Francie [cit. 2022-05-05]. Dostupné z: <https://www.plm.automation.siemens.com/global/fr/webinar/landing-gear-systems-development-design-co-simulation/63776>
 20. WALL, Jonathan. Putters. *Golf Magazine* [online]. 2020, **62**(3), 60-66 [cit. 2022-05-19]. ISSN 10565493. Dostupné z: <https://web.s.ebscohost.com/ehost/pdfviewer/pdfviewer?vid=1&sid=d7b730ec-3154-428f-9b3c-99b9e12d5f86%40redis>
 21. SCHMIDOVA, Eva, Premysl HOJKA, Bohumil CULEK, Filip KLEJCH a Michal SCHMID. Dynamic Strength and Anisotropy of Dmls Manufactured Maraging Steel. *Communications - Scientific letters of the University of Zilina* [online]. 2019, **21**(3), 35-39 [cit. 2022-05-04]. ISSN 13354205. Dostupné z: doi:10.26552/com.C.2019.3.35-39
 22. MORRIS, John W. Maraging steels: Making steel strong and cheap. *Nature materials* [online]. LONDON: NATURE PUBLISHING GROUP, 2017, **16**(8), 787-789 [cit. 2022-05-01]. ISSN 1476-1122. Dostupné z: doi:10.1038/nmat4949
 23. GUO, Lulu, Lina ZHANG, Joel ANDERSSON a Olanrewaju OJO. Additive manufacturing of 18% nickel maraging steels: Defect, structure and mechanical properties. *Journal of materials science & technology* [online]. Elsevier, 2022, **2022**(120), 227-252 [cit. 2022-05-05]. ISSN 1005-0302. Dostupné z: doi:10.1016/j.jmst.2021.10.056
 24. MUKHTARKHANOV, Muslim, Asma PERVEEN a Didier TALAMONA. Application of stereolithography based 3D printing technology in investment casting. *Micromachines (Basel)* [online]. Basel: MDPI, 2020, **11**(10), 946 [cit. 2022-05-04]. ISSN 2072-666X. Dostupné z: doi:10.3390/mi11100946
 25. Obrazek FDM. In: *Penandplastic* [online]. 2018 [cit. 2022-02-28]. Dostupné z: <https://penandplastic.com/3d-printer-types/>
 26. SLA princip. In: *Manufactur3d* [online]. Indie, 2008 [cit. 2022-05-05]. Dostupné z: <https://manufactur3dmag.com/difference-dlp-sla/>
 27. SLA tisk. In: *Prusa 3D* [online]. Česká Republika [cit. 2022-05-19]. Dostupné z: <https://www.prusa3d.com/cs/kategorie/original-prusa-slls-speed/>
 28. Přesné lití. In: *Invecast* [online]. 2022 [cit. 2022-05-18]. Dostupné z: <http://invecast.com/>
 29. CAMPBELL, J. *Castings*. 2nd ed. Oxford: Elsevier Butterworth - Heinemann, 2003, viii, 337 s. : il. ISBN 0-7506-4790-6.
 30. Keramická břechka. In: *Evropská databanka* [online]. Česká republika, 2017 [cit. 2022-05-20]. Dostupné z: <https://nabidky.edb.cz/Nabidka-109312-presne-liti-odlitku-ze-slevarny-presneho-liti-kvalitni-a-presne-odlitky-z-oceli-a-dalsich-kovu>
-

SEZNAM POUŽITÝCH SYMBOLŮ A ZKRATEK

Symboly

| Označení | Legenda | Jednotka |
|----------|----------------------|----------|
| A | šířka putteru | [mm] |
| B | šířka úderové plochy | [mm] |
| C | hloubka putteru | [mm] |
| D | výška úderové plochy | [mm] |

Zkratky

| Označení | Legenda |
|----------|---------------------------|
| RP | Rapid prototyping |
| FDM | Fused deposition modeling |
| SLA | Stereolithografie |