

VYSOKÉ UČENÍ TECHNICKÉ V BRNĚ

BRNO UNIVERSITY OF TECHNOLOGY



FAKULTA STROJNÍHO INŽENÝRSTVÍ

ÚSTAV AUTOMOBILNÍHO A DOPRAVNÍHO
INŽENÝRSTVÍ

FACULTY OF MECHANICAL ENGINEERING

INSTITUTE OF AUTOMOTIVE ENGINEERING

REKUPERACE ENERGIE PŘI BRZDĚNÍ A ROZJEZDU VOZIDEL

ENERGY RECOVERY AT BRAKING AND START OF VEHICLES

BAKALÁŘSKÁ PRÁCE

BACHELOR'S THESIS

AUTOR PRÁCE

AUTHOR

MARTIN VODÁK

VEDOUCÍ PRÁCE

SUPERVISOR

prof. RNDr. Ing. JOSEF NEVRLÝ, CSc.

BRNO 2011

VYMĚNIT ZA ORIGINAL/KOPII ZADÁNÍ BP

Abstrakt

Cílem této práce bylo vytvořit literární rešerši v oblasti rekuperace kinetické energie při brzdění a následném rozjezdu vozidel. První část je věnována rozdělení a vhodnosti použití metod rekuperace energie. Druhá část práce vysvětluje princip a použití metod elektrické, mechanicko-elektrické a mechanické, využívaných pro osobní automobily. Třetí část je o metodách hydraulických používaných u vozidel na svoz komunálního odpadu a vysokozdvíhových vozíků.

Klíčová slova

KERS, HRB, rekuperace, kinetická energie.

Abstract

Objective of this bachelor's thesis was to create literary background research in area of kinetic energy recovery systems during braking and subsequent start of vehicles. The first part is dedicated to splittage and suitability of using methods of kinetic energy recovery. The second part of this thesis is explains principle and using electrical, mechanical-elctric and mechanical methods for cars. The third part is about principal and using hydraulic methods for refuse truck and forklifts.

Keywords

KERS, HRB, recovery energy, kinetic energy.

Bibliografická citace

VODÁK, M. *Rekuperace energie při brzdění a rozjezdu vozidel*. Brno: Vysoké učení technické v Brně, Fakulta strojního inženýrství, 2011. 34 s. Vedoucí bakalářské práce prof. RNDr. Ing. Josef Nevrlý, CSc.

Čestné prohlášení

Prohlašuji, že jsem bakalářskou práci *Rekuperace energie při brzdění a rozjezdu vozidel* vypracoval samostatně pod vedením prof. RNDr. Ing. Josefa Nevrlého, CSc., že jsem v seznamu literatury uvedl všechny použité literární a odborné zdroje.

V Brně dne 15.5.2011

.....

Martin Vodák

Poděkování

Rád bych tímto poděkoval panu prof. RNDr. Ing. Josefu Nevrlému, CSc. za poskytnuté rady, připomínky, a rovněž za jeho trpělivost a vstřícný přístup.

Obsah

1	Úvod.....	11
2	Metody rekuperace kinetické energie vozidla	12
3	Metoda elektrická.....	13
3.1	Základní princip	13
3.2	Vysvětlení principu metody	13
3.3	System stop & start	14
3.4	Shrnutí metody.....	15
3.4.1	Výhody	15
3.4.2	Nevýhody	15
4	Metoda mechanicko-elektrická.....	15
4.1	Pohled do historie	15
4.2	Současnost	16
4.3	Základní princip.....	16
4.3.1	Vysvětlení principu metody	16
4.4	Princip funkce mechanického setrvačnicku.....	17
4.4.1	Mechanický setrvačnick pouzity v této metodě	18
4.5	Shrnutí metody.....	18
4.5.1	Výhody	18
4.5.2	Nevýhody	19
5	Metoda mechanická	19
5.1	Pohled do historie	19
5.2	Současnost	19
5.3	Základní princip.....	19
5.4	CVT převodovky	20
5.5	Shrnutí metody.....	21
5.5.1	Výhody	21
5.5.2	Nevýhody	21
6	Hydrostatický regenerativní brzdový systém (HRB).....	22
6.1	Pohled do historie	22

6.2	Současnost	22
6.3	HRB s paralelním hydraulickým obvodem	22
6.3.1	Vysvětlení principu této metody	22
6.3.2	Vysvětlení principu metody při transformaci kinetické energie na tlakovou.....	23
6.3.3	Vysvětlení principu metody při akceleraci vozidla	23
6.3.4	Použití v praxi.....	24
6.3.5	Výsledky z praxe	24
6.3.6	Kalkulace úspor v praxi.....	24
6.4	HRB se sériovým hydraulickým obvodem:	25
6.4.1	Vysvětlení principu metody	25
6.4.2	Použití v praxi.....	27
6.4.3	Úspora.....	28
6.5	Shrnutí metody.....	29
6.5.1	Výhody	29
6.5.2	Nevýhody	29
7	Závěr.....	29
8	Seznam použitých zdrojů.....	31
8.1	Literatura.....	31
8.2	Obrázky a grafy	32
9	Seznam použitých zkratk, symbolů a veličin	33
10	Seznam obrázků a grafů	33
10.1	Obrázky.....	33
10.2	Grafy	34
11	Seznam tabulek.....	34

1 Úvod

K datu 18.10.2009 bylo v České republice registrováno téměř 4,4 miliony automobilů, na světě 590 milionů a předpokládá se, že vlivem vyrovnání sociálních a ekonomických hodnot v rozvojových zemích se do roku 2050 celkový počet přibližně zečtyřnásobí na 2,9 miliardy vozů na světě. [11]

Tyto vozy jsou ve většině případů poháněny spalovacími motory s vnitřním spalováním, které mají maximální účinnost pohybující se okolo 25% (u přeplňovaných motorů využívajících turbokompresor poháněný výfukovými plyny se lze dostat na účinnost až kolem 35 %) a to znamená, že přibližně 65 % tepelné energie ropných paliv je bez dalšího využití vypuštěno do atmosféry, což v situaci, kdy cena ropy neustále stoupá a zásoby ropy ubývají, není zrovna žádoucí. [12]

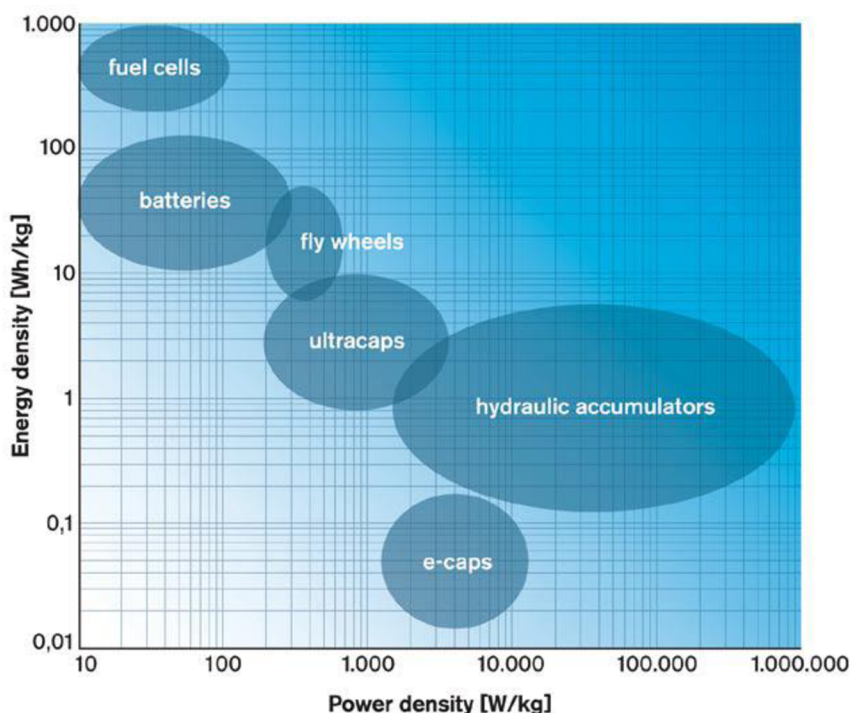
Vedle pokusů o zvyšování účinnosti spalovacích motorů se neustále rozvíjí snaha o účelné využití kinetické energie udělené vozidlům. Jedná se zejména o to, aby se při zpomalování vozidel nepřeměňovala veškerá energie na teplo vznikající na brzdách, ale aby energie byla při brzdění akumulována a poté následně využita k akceleraci vozidel.

2 Metody rekuperace kinetické energie vozidla

KERS (kinetic energy recuperation system), nebo-li systém rekuperace kinetické energie je metoda umožňující zachování kinetické energie vozidla při zpomalování s možností následného využití při akceleraci. V této době je známo 5 možností rekuperace energie.

- Jsou to:
- elektrická
 - mechanická
 - elektricko-mechanická
 - hydraulická - s paralelním zapojením
 - se sériovým zapojením

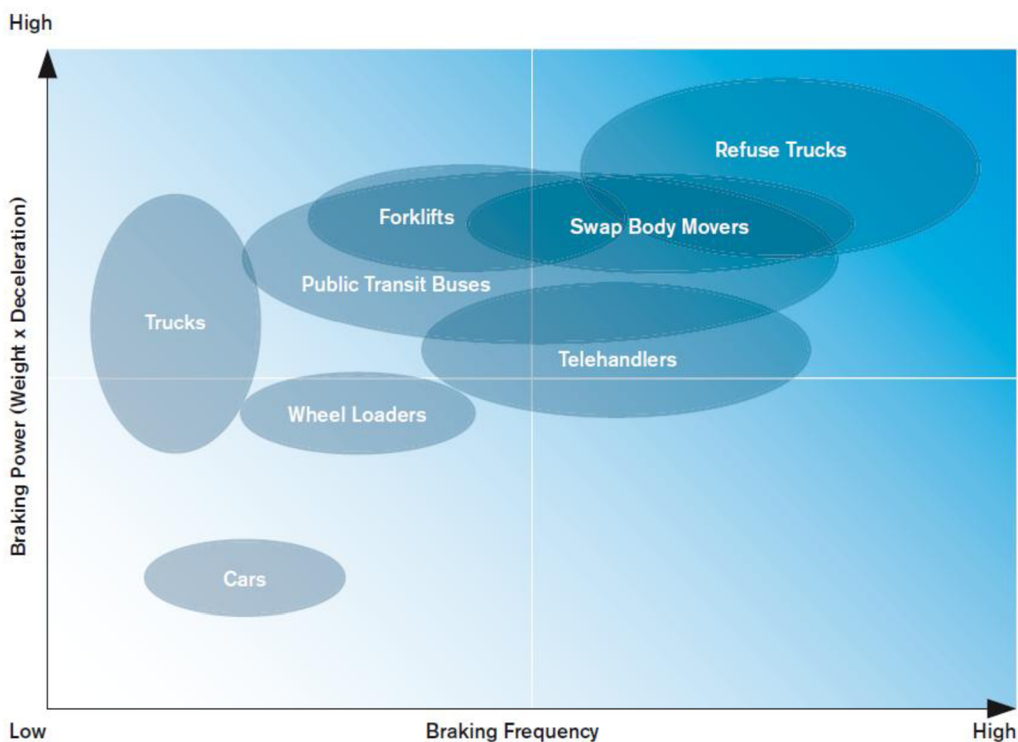
V grafu č. 1 lze vidět porovnání vhodnosti použití jednotlivých metod. Zatímco pro lehká vozidla (například osobní vozidla), která jsou schopna naakumulovat relativně malé množství energie a čas využívání této energie je dlouhý, je vhodná metoda využívající elektrické baterie (batteries). Oproti tomu pro těžká vozidla (například autobusy městské hromadné dopravy, či popelářská vozidla), která jsou schopna naakumulovat velkou energii a využít ji v krátkém časovém horizontu, je vhodnější použít metodu využívající tlakové zásobníky (hydraulic accumulators).



Graf č. 1: Poměr doby využívání energie na velikosti naakumulované energie, [1]

Aby bylo možné zjistit, pro jakou skupinu vozidel jsou metody rekuperace nejvhodnější, kdy je co největší účinnost, a návratnost vynaložených investic je co možná nejkratší, musí být vytvořen graf závislosti brzdné síly vozidla na četnosti brzdění.

Zde je jasně vidět, že u osobních automobilů, které mají malou hmotnost a frekvence brzdění je relativně nízká (Cars), není návratnost tak vysoká, jako u automobilů pro odvoz odpadků (Refuse Trucks), či autobusů městské dopravy, kde je velká brzdná síla a frekvence brzdění a rozjezdu je velmi vysoká.



Graf č. 2: Poměr brzdné síly a četnosti brzdění, [1]

3 Metoda elektrická

S touto metodou se již můžeme setkat u sériově vyráběných osobních automobilů. Mezi automobilky, které jsou nejdále s vývojem patří firmy Toyota a BMW.

3.1 Základní princip

Každé vozidlo je vybaveno, kromě klasického spalovacího motoru, i elektromotorem, který může sloužit i jako velice výkonný generátor, inteligentní řídicí jednotkou, využívající výkon elektromotoru podle potřeby a vysokovýkonostní Li-Ion baterie. [13]

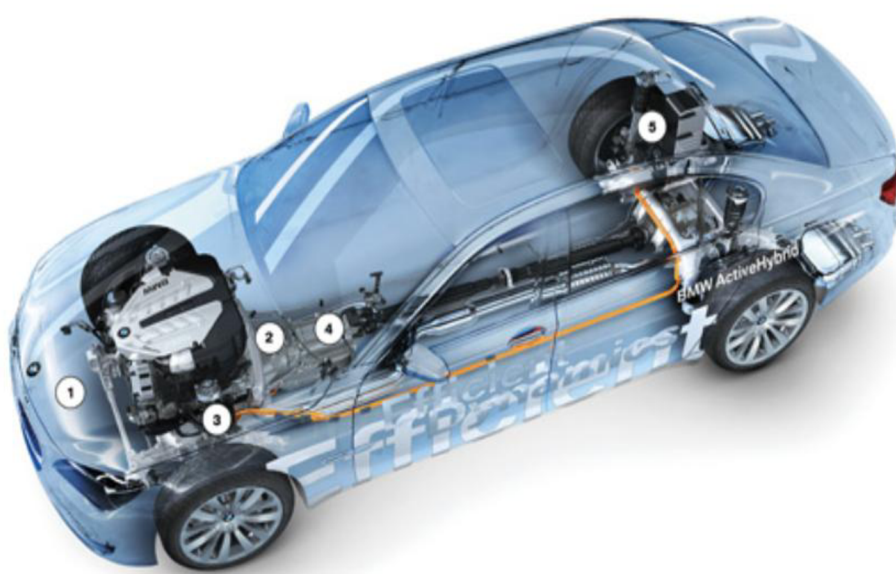
3.2 Vysvětlení principu metody

V případě, že se chce, aby vozidlo zpomalilo, tak při sešlápnutí brzdového pedálu nedojde k aktivaci provozní brzdy, ale brzdného účinku je dosaženo pomocí elektromotoru

(2), který v této fázi funguje jako velmi výkonný generátor elektrické energie, již jsou dobíjeny elektrické akumulátory (5). Energie potřebná ke generování elektrického proudu v konečném důsledku zpomaluje vozidlo.

Při následné požadované akceleraci automobilu zásobují baterie (5) elektrickou energií elektromotor (2), vytvářející krouticí moment. Tento moment spolu s momentem spalovacího motoru (1) se přenáší přes převodovku (4) až na zadní nápravu a celý proces je řízen řídicí jednotkou (3).

Výsledkem je, že vznikne spojení elektromotoru se spalovacím motorem. Oba motory se doplňují co do účinnosti, takže pro dosažení stejné dynamiky je potřeba méně paliva, přičemž účinnost je v porovnání s konvenčně poháněným automobilem až o 20% vyšší. [13]



Legenda

- 1 - spalovací motor
- 2 - elektromotor
- 3 - řídicí jednotka
- 4 - převodovka
- 5 - el. akumulátory

Obr. č. 1: Umístění prvků elektrické rekuperace ve vozidle, [2]

3.3 Systém stop & start

Firma Toyota tuto metodu rekuperace energie ještě pozměnila a dala jí název Systém Stop & Start. Když řidič vůz zastaví, tento systém automaticky vypne spalovací motor, ovšemže všechny systémy, včetně elektrické klimatizace nadále fungují, a tím se sníží spotřeba paliva. Při následném rozjezdu se využívá pouze elektrický motor až do rychlosti 48 km/h, kdy se zapojí i motor spalovací. Elektromotor má jednu výbornou vlastnost a to lineární nárůst výkonu již od 0 ot/min. Z toho plyne, že točivý moment je k dispozici okamžitě a zajišťuje rychlý a plynulý rozjezd. Tímto se podařilo snížit spotřebu z 5,5 l/100 km na 3,9 l/100 km a emise CO₂ z 127 g/km na 89 g/km. [14]

3.4 Shrnutí metody

Název vozidla	BMW 750i	Toyota Prius
motor	benzinový V8 o výkonu 300 kW	benzinový 4-válec s výkonem 102 kW
výkon elektromotoru	62 kW	60 kW
hmotnost (kg)	2020	1375
kombinovaná spotřeba paliva (*/**) (l/100 km)	11,4/9,1	4,9/3,9
snížení paliva o (l/100km)	2,3	1,0
návratnost po ujetí (km)***	43000	100000

*Bez systému rekuperace energie

**Se systémem rekuperace energie

***Počítáno při ceně 1 l = 30Kč

Tab. č. 1: Popis vozidel se spotřebou pohonných hmot s/bez využití rekuperace energie, [13], [14]

3.4.1 Výhody

- úspora až 20% pohonných hmot a zplodin CO₂
- principiálně jednoduchá metoda
- velmi nízká hmotnost použitých komponentů

3.4.2 Nevýhody

- častým nabíjením a vybitím elektrických akumulátorů dochází k jejich degradaci (jejich maximální kapacita se snižuje)
- vzniká zde velká ekologická zátěž ve formě již dosloužilých elektrických akumulátorů

4 Metoda mechanicko-elektrická

4.1 Pohled do historie

V osmdesátých letech minulého století vznikl projekt firmy General Electric, jednalo se o autobus poháněný setrvačником zdokonalené konstrukce, doplněný o možnost akumulace energie při brzdění.

Setrvačnik s alternátorem na roztočení a výrobu elektrického proudu pro hnací elektromotory byl uzavřen v plynotěsné skříni naplněné vodíkem. Vodík je asi 10krát lehčí než vzduch, a proto i při atmosférickém tlaku byly třecí síly mezi vodíkem a rotujícími součástmi uvnitř setrvačniku velmi malé. Setrvačnik byl vytvořen z ocelových desek a roztáčel se na otáčky 10 000 1/min. S touto naakumulovanou energií dokázal autobus s hmotností 12 700 kg ujet dráhu 5,6 km. Bez odebírání výkonu pro pohon příslušenství

(topení, klimatizace, servoovládání a osvětlení) byl schopen svoji dráhu prodloužit až na 11 km. Opětovné roztočení setrvačnicku trvalo přibližně 90 s. [3]



Obr. č. 2: Výroba setrvačnicku použitého v 80. letech 20. Století, [4]

4.2 Současnost

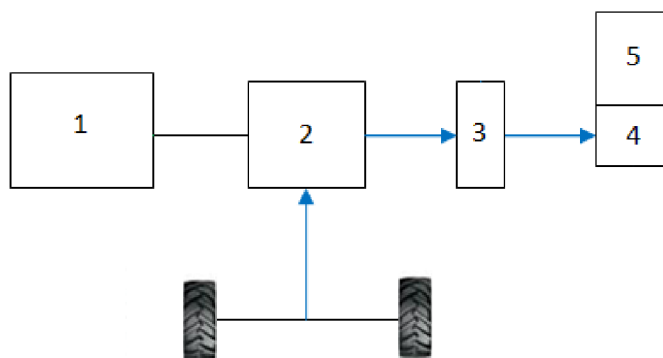
V současné době se tato metoda zatím pouze vyvíjí, proto se s ní ještě nelze setkat v praxi. Přední firmou ve vývoji této metody je firma Williams, která se specializuje na formuli F1. Williams předpokládá, že do dvou let bude schopen patentovat a prodat licenci na tuto metodu některému zájemci z řad výrobců osobních automobilů. [15]

4.3 Základní princip

Vozidlo je zde vybaveno dvěma elektromotory, oba dva slouží zároveň i jako velice výkonný generátor, mechanickým setrvačnickem z uhlíkových kompozitů s hmotným kovovým věncem a řídicí jednotkou, která je schopna zesynchronizovat výkon elektromotoru s výkonem spalovacího motoru.

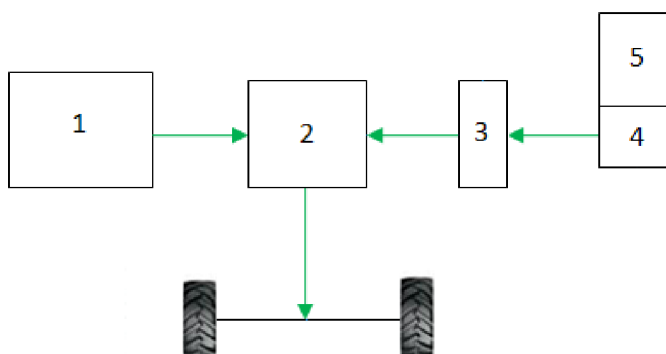
4.3.1 Vysvětlení principu metody

Pokud řidič chce zpomalit vozidlo, tak po sešlápnutí brzdového pedálu začne první elektromotor (3) pracovat jako generátor, čímž generuje elektrickou energii a vlivem toho brzdí vůz. Tato vyrobená elektřina proudí do druhého elektromotoru (4), který roztáčí mechanický setrvačnick (5) na 60 000-100 000 ot/min. [15]



Obr. č. 3: Schéma toku energie při brzdění u mechanicko-elektrické metodě

V případě, že se vyžaduje akcelerace vozidla, tak se situace obrátí. Roztočený mechanický setrvačnick (5) začne pohánět druhý elektromotor (4), který v tuto chvíli začne pracovat jako generátor elektrické energie a ta následně proudí do prvního elektromotoru (3), který předává svůj výkon do převodovky (2), jež využívá výkonu spalovacího motoru (1) i elektromotoru (3).



Obr. č. 4: Schéma využití energie při mechanicko-elektrické metodě

4.4 Princip funkce mechanického setrvačnicku

Setrvačnick je rotační zařízení pro akumulaci kinetické energie, při které se využívá jeho momentu setrvačnosti. Kinetická energie vázaná v rotujícím setrvačnicku se vypočte podle následujícího vzorce:

$$E_k = \frac{1}{2} J \omega^2 \quad (1)$$

kde J je moment setrvačnosti tělesa vzhledem k ose otáčení a ω je úhlová rychlost, s kterou se těleso otáčí. Protože je úhlová rychlost přímo úměrná frekvenci ($\omega = 2\pi f$),

lze použít i vzorec:

(3)

kde f je frekvence otáčení v ot/s.

4.4.1 Mechanický setrvačnický použitý v této metodě

Zde se jedná o mechanický setrvačnický z uhlíkových kompozitů s hmotným kovovým věncem, který bude uložený ve vakuové komoře, a při otáčkách pohybující se okolo 60 000-100 000 ot/min. by měl být schopen uchovat až 600 kJ energie. Výstupní výkon by měl být 60kW. Celková hmotnost setrvačnického by poté měla být 20 kg včetně malé pumpy, která bude udržovat vysoký stupeň vakua setrvačnického.



Obr. č. 5: Mechanický setrvačnický používaný u metody mechanicko-elektrické, [5]

4.5 Shrnutí metody

4.5.1 Výhody

- výhodou setrvačnického oproti běžnějším elektrickým bateriím je jeho dlouhá životnost
- stálá kapacita (baterie se neustálým nabíjením a vybíjením rychle degradují)
- nízké nároky na chlazení (odpadá problém s teplotní roztažností)
- žádná ekologická zátěž ve formě již dosloužilých elektrických baterií
- nízká hmotnost použitých součástí

4.5.2 Nevýhody

- nevýhoda může být v tom, že pokud je v předchozí metodě (viz kapitola 3) baterie nabitá, tak tato energie může být využita i po delší době, zatímco setrvačnick se po delší době zastaví, naakumulovaná energie se rozptýlí a není možné ji znovu využít
- gyroskopický moment vyvolaný rotací v setrvačnicku při obecném pohybu vozidla

5 Metoda mechanická

5.1 Pohled do historie

Využití mechanických setrvačnicků k pohonu automobilů pochází z doby již před druhou světovou válkou. Tehdejší gyrobus švýcarské firmy Oerlikon byl poháněn pouze mechanickým setrvačnickem, který se při zastávce ve stanici roztočil vlastním elektromotorem zapojením na rozvodnou síť. Takový autobus neznečišťoval atmosféru, byl tichý a nebyl závislý na troleji. Pro tyto vlastnosti byl o gyrobus velký zájem, zejména pro dopravu v lázeňských městech. [3]

5.2 Současnost

Tato metoda, obdobně jako metoda elektricko-mechanická, je zatím pouze ve vývoji a ještě není nasazena do sériově vyráběných automobilů. Hlavním vývojářem je firma Jaguár, Land Rover (jedná se o britské automobilky spadající do koncernu Ford), Prodrive (mimo jiné majitel automobilky Aston Martin) a Ricardo. Těmto britským automobilkám byl jejich vývoj podpořen britskou vládou, která ve formě grantu uvolnila na tento projekt 2 milióny britských liber (GBP).

První zákazník firmy Jaguár již testuje vozidlo, které je vybaveno mechanickým setrvačnickem. První výsledky testů naznačují, že úspora u této metody by se mohla pohybovat okolo 20-25% spotřeby pohonných hmot i spalin CO₂.

5.3 Základní princip

Tato metoda je čistě mechanická - vozidlo je tedy vybaveno mechanickým setrvačnickem z uhlíkových kompozitů s hmotným kovovým věncem a CVT převodovkou.

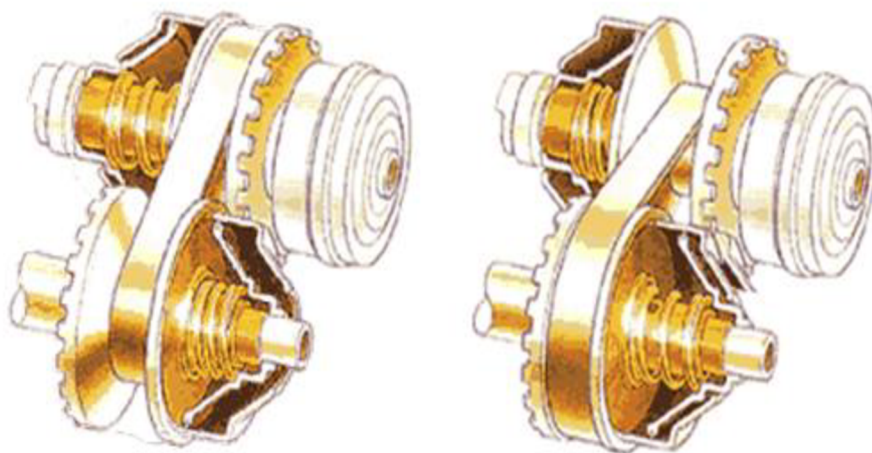
Pokud se vyžaduje, aby vozidlo zpomalilo, nebrzdí se klasickými provozními brzdami, nýbrž pomocí CVT převodovky, která roztáčí mechanický setrvačnick.

V případě zájmu o zrychlení vozidla (rozjezd z „nuly“, ale i v případě, zda-li se chce například předjíždět) se cesta přenášení energie obrátí a roztočený setrvačnick přenáší kroutící moment na převodovku, která jej dále přenáší na poháněnou nápravu. [16]

5.4 CVT převodovky

Převodovku s plynule měnitelným převodem CVT (z anglického Continuously Variable Transmission, průběžně měnitelný převod) navrhla automobilka DAF. Tento princip použila již na konci padesátých let 20. století (Variomatic). DAF tehdy ještě vyráběla osobní automobily vlastní konstrukce a nová převodovka se měla stát výraznou inovací malého automobilu. Převodovka CVT totiž dokáže nejlépe přizpůsobit otáčky a moment motoru rozsahu hnacích sil a provozních rychlostí vozidla. [6]

CVT je počítačem řízená plynulá převodovka, jejímž základem je variátor (viz. obr. 5). Tento variátor se skládá ze dvou dělených klínových řemenic (hnací a hnané), z nichž každá je tvořena dvěma ocelovými kuželovými kotouči. Jeden kotouč je vždy nepohyblivý, druhý dovoluje axiální posuv. Axiálním posuvem kuželových kotoučů se zvětšují nebo zmenšují činné poloměry klínových řemenic (r_1 a r_2). Tím je dosaženo plynule se měnícího převodového poměru. [6]



Obr. č. 6: CVT převodovka s maximálním převodovým poměrem (vlevo) a minimálním převodovým poměrem (vpravo), [6]

Točivý moment se z hnací na hnanou řemenici přenáší ohebným ocelovým řemenem. Tento řemen se skládá z velkého množství ocelových článků navlečených na dvou ohebných ocelových prstencích. Každý s těchto prstenců je tvořen několika na sebe položenými tenkými pásy tloušťky 0,1 mm. Točivý moment je přenášen tlakem z jednoho článku na druhý. [6]



Obr. č. 7: CVT Toroidní převod připravovaný pro F1, [7]

5.5 Shrnutí metody

5.5.1 Výhody

- jelikož CVT převodovka je schopna plynule měnit převod, tak zde dochází k optimálnímu brzdění během celé doby akumulace energie a při následném použití je CVT převodovka schopna neustále využívat krouticí moment z elektromotoru
- výhodou setrvačnicku proti běžnějším elektrickým bateriím je jeho dlouhá životnost
- stálá kapacita (baterie neustálým nabíjením a vybíjením rychle degradují)
- nízké nároky na chlazení (odpadá problém s teplotní roztažností)
- žádná ekologická zátěž ve formě již dosloužilých elektrických baterií
- nízká hmotnost použitých komponentů

5.5.2 Nevýhody

- obdobně jako u předchozí metody (viz kapitola 4) i zde může nevhodně působit gyroskopický moment
- nepříliš rozšířená technologie CVT převodovky

6 Hydrostatický regenerativní brzdový systém (HRB)

6.1 Pohled do historie

I tato metoda rekuperace energie má své kořeny v 80. letech minulého století, nicméně pokusy v této oblasti rekuperace byly v brzké době zastaveny ze dvou důvodů. Za prvé - tehdejší situace ohledně ubývajících zásob ropy a její cena nebyla v dnešní situaci, kdy je cena několikanásobně vyšší a zadruhé - technologie v té době nebyly tak vyspělé a prvotní výsledky testů naznačily, že by se peníze investované do výzkumu nemusely vrátit.

6.2 Současnost

Z grafu č. 1 a 2 je zřejmé, že hydraulický hybridní pohon rozvine svůj potenciál v plné míře u těžkých vozidel a mobilních pracovních strojů, které často a intenzivně brzdí a zároveň se jedná o vozidla, která mají velkou spotřebu pohonných hmot. Zde tedy existují předpoklady pro optimální možnosti návratnosti vložených financí do přestavby na HRB.

Hlavními nositeli této metody jsou firmy Bosch Rexroth, Eaton a Parker. Ve své práci se dále zaměřím na používané metody firmy Bosch Rexroth, která v současné době aplikuje v praxi dvě možnosti hydrostatického regenerativního brzdového systému – takzvané paralelní a sériové. [1]

6.3 HRB s paralelním hydraulickým obvodem

- používá se pro vozidla svozu komunálního odpadu, městské a školní autobusy

6.3.1 Vysvětlení principu této metody

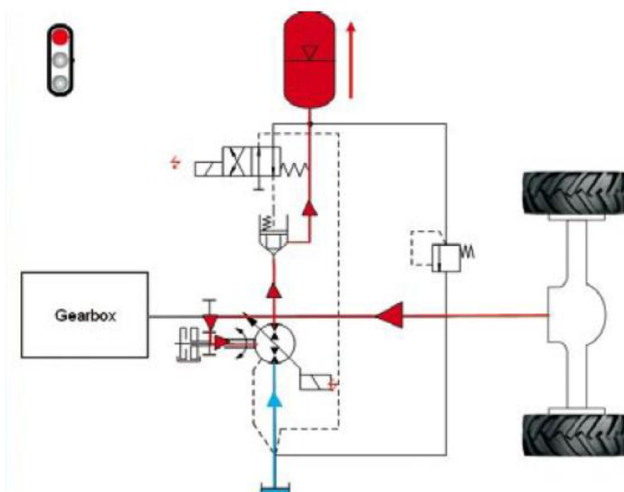
Vozidla jsou zde vybavena nastavitelnou axiální pístovou jednotkou A4VSO s převodovkou pro střídavý provoz čerpadla a motoru, vysokotlakovým vakovým akumulátorem, ventilovým blokem HIC s přepouštěcím ventilem, elektrickou řídicí jednotkou a senzorikou. Toto vybavení lze vidět na obrázku číslo 8.



Obr. č. 8: Systémové komponenty pro paralelní HRB, [1]

6.3.2 Vysvětlení principu metody při transformaci kinetické energie na tlakovou

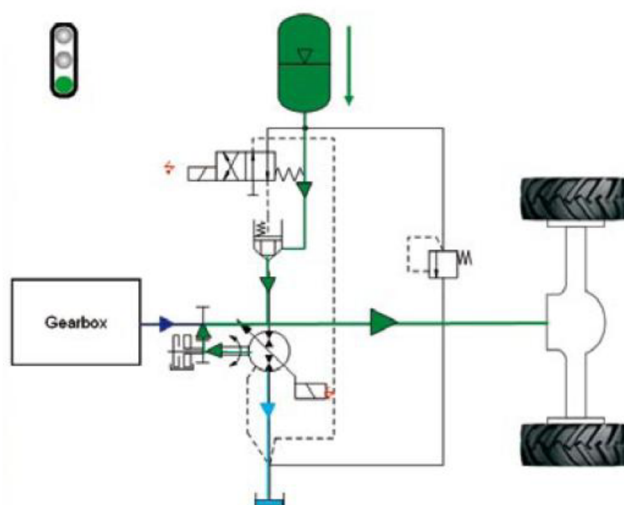
K mechanické hnací větvi je pomocí převodovky připojena hydraulická axiální pístová jednotka, která při brzdění umožňuje přeměnu kinetické energie na energii tlakovou. Axiální pístová jednotka zde funguje jako čerpadlo na přeměnu energie, s jehož pomocí se plní tlakový vakový akumulátor hydraulickým olejem. Celý proces řídí elektronická jednotka Rexroth spolu s hydraulickým blokem ventilů. [1]



Obr. č. 9: Paralelní HRB při brzdění, [8]

6.3.3 Vysvětlení principu metody při akceleraci vozidla

Při akceleraci vozu se celý proces obrátí. Hydraulický olej je z natlakovaného zásobníku vytlačován přes pojistný ventil zpět do axiální pístové jednotky, která transformuje tlakovou energii na mechanickou. Tento hydromotor pak předává svůj výkon do mechanické hnací větve. Celý proces řídí elektronická jednotka Rexroth spolu s hydraulickým blokem ventilů. Přetlakový ventil v systému slouží v obou případech jako pojistka. [1]



Obr. č. 10: Paralelní HRB při využívání energie ze zásobníku, [8]

6.3.4 Použití v praxi

Firma Bosch Rexroth upravila 30 automobilů na svoz komunálního odpadu. 10 z nich dodala do New Yorku a 20 do Berlína, kde dnes již bezproblémově fungují a slouží daleko ekologičtěji, než jiná odpovídající vozidla bez HRB.

Základní parametry upravených vozidel v Německu:

- výrobce: Halley Umweltsysteme (podvozek Mercedes-Benz Actros)
- hmotnost prázdného/plného vozidla: 15/26 t
- výkon naftového motoru: 235 kW

Parametry HRB použité v upravených vozidlech:

- hmotnost HRB: 500 kg
- výkon/točivý moment: 250 kW/ 2500 Nm
- akumulární nádrže: 2 tlakové vakové akumulátory, každý o objemu 32 l, s maximálním pracovním tlakem 330 bar a maximální kapacitou 550 kJ

6.3.5 Výsledky z praxe

Během prvních pokusů provedených již v reálném prostředí Berlína se zjistilo, že optimální vzdálenost mezi zastávkami je 100 m. V takovém případě dosahujeme takovýchto hodnot:

roční počet odpracovaných hodin	1300	1820	2340
roční úspora pohonných hmot (l)	2925	4095	5265
roční redukce zplodin CO ₂ (kg)	7750	10850	13950

Tab. č. 2: Roční úspora podle počtu odpracovaných hodin

6.3.6 Kalkulace úspor v praxi

Cena jednoho litru nafty je přibližně 30 Kč. Každé vozidlo ušetří 5265 litrů nafty, což je přibližná roční úspora pohybující se okolo 160 000 Kč.

Firma .A.S.A., spol. s r.o., která je jednou z nejvýznamnějších evropských firem, zabývajících se nakládáním s odpady a poskytováním komunálních služeb, na svých internetových stránkách uvádí, že využívá přes 490 vozidel na svoz komunálního odpadu. V takovém případě by možná úspora ročních nákladů mohla být až 72 milionů Kč. [9]

Návratnost investovaných prostředků na přestavbu vozidla se zde pohybuje okolo 1-2 let a zbylou dobu jsou provozní náklady minimální.

6.4 HRB se sériovým hydraulickým obvodem

- používá se pro vysokozdvížné vozíky.

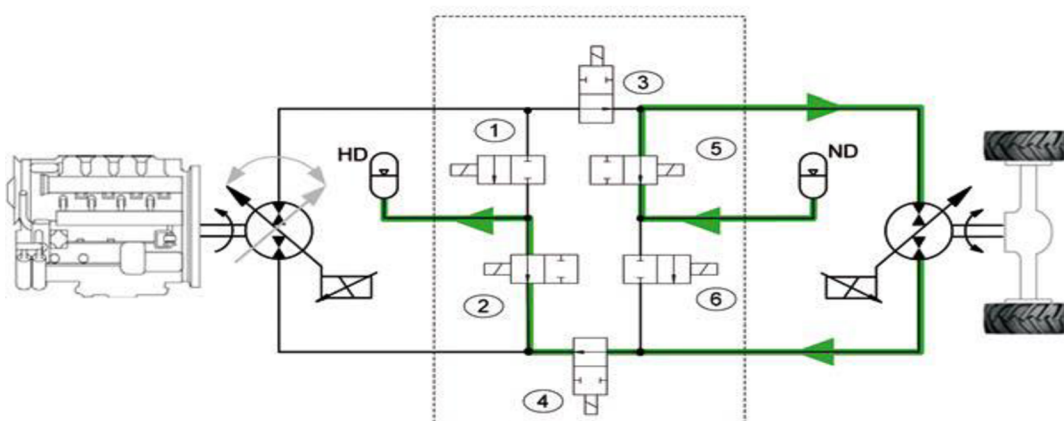
6.4.1 Vysvětlení principu metody

Tento princip je velice podobný metodě paralelní (viz kapitola 6.3.) s tím rozdílem, že zde je vozidlo vybaveno místo jedné, hned dvěma tlakovými nádobami - jedna je nízkotlaká (20 barů) a druhá je vysokotlaká (400 barů). Toto vybavení můžeme vidět na obrázku číslo 11.

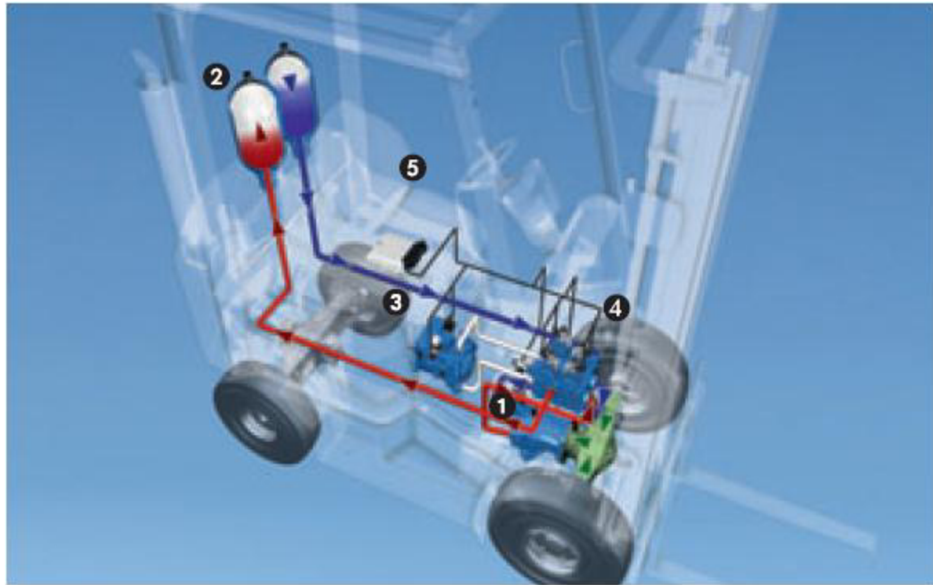


Obr. č. 11: Systémové komponenty pro sériové HRB, [1]

V případě brzdění hydrogenerátor přečerpává kapalinu z nízkotlakového zásobníku (ND) do vysokotlakého zásobníku (HD), čímž natlakuje zásobník hydraulickým olejem a naakumuluje v něm tlakovou energii. [8]



Obr. č. 12: Schéma sériové HRB při transformaci energie, [8]

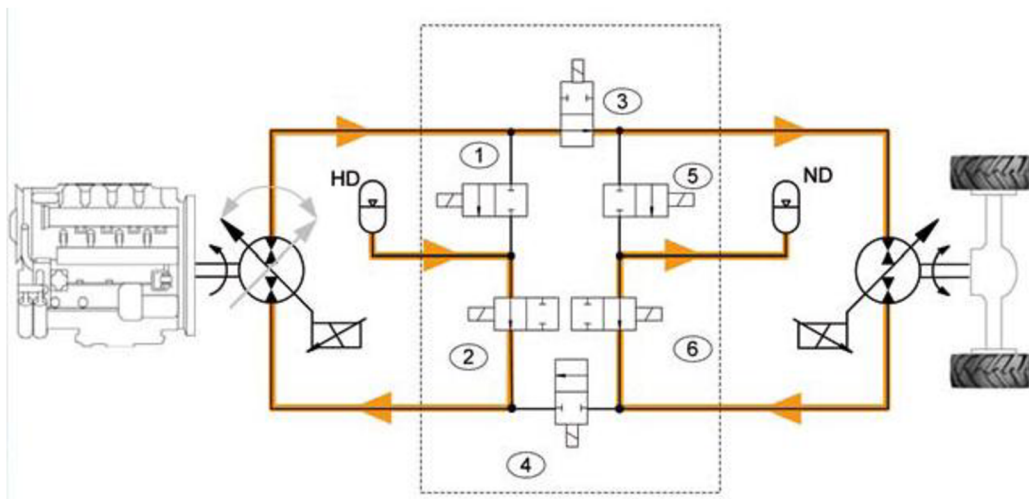


Storing the braking energy

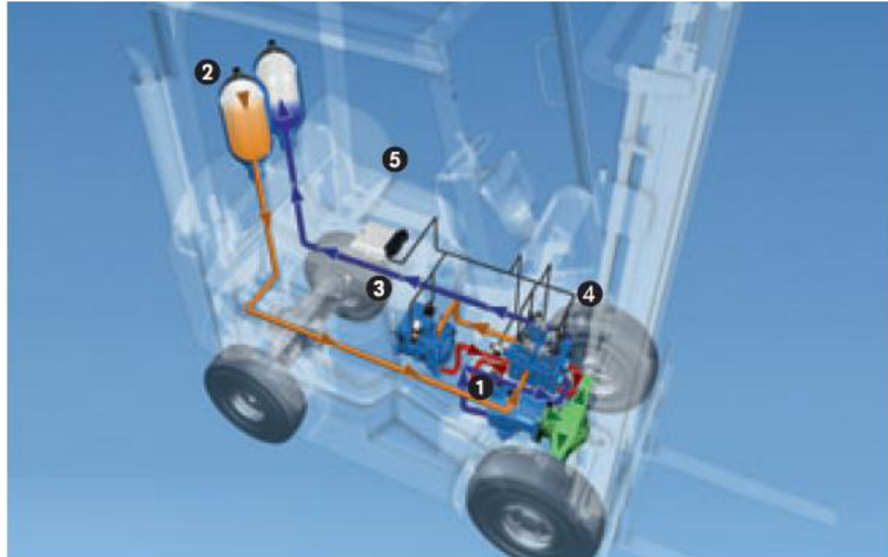
During braking the drive motor ① behaves like a pump. It converts kinetic energy into hydraulic form and fills the pressure accumulator ② with hydraulic fluid, resulting in rising pressure in the accumulator.

Obr. č. 13: Zapojení ve vysokozdvihném vozíku při akumulaci kinetické energie, [1]

V případě akcelerace se situace obrátí. Vysokotlaký zásobník tlačí kapalinu do hydromotoru, který tlakovou energii přeměňuje na kinetickou a tu potom předává do mechanické větve.



Obr. č. 14: Sériové HRB při využívání tlakové energie, [8]



Return of the accumulated energy for assisting the vehicle transmission
 At startup, the drive pump ① is used as with a traditional hydrostatic transmission. It continues to run in energy saving mode as long as the pressurized hydraulic fluid is being fed to it from the accumulator. The valve control block ④ protects the accumulator from excessive pressure and controls filling and discharge. The electronic controller ⑤ operates the HRB.

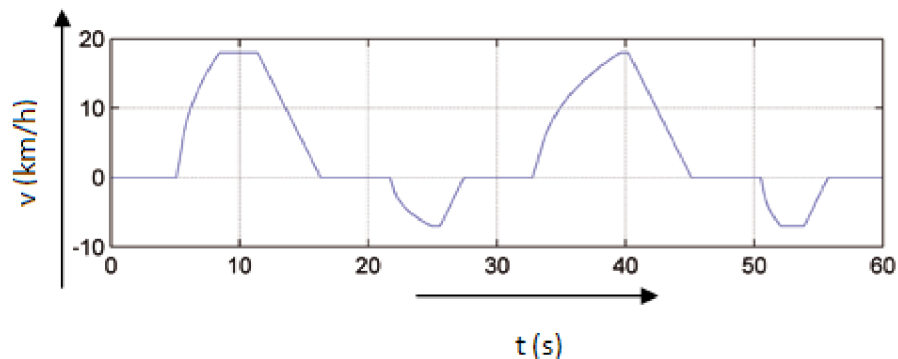
Obr. č. 15: Zapojení ve vysokozdvížném vozíku při využívání tlakové energie, [1]

6.4.2 Použití v praxi

Pracovní program vysokozdvížného vozíku můžeme rozdělit do 3 základních cyklů (toto rozdělení se provádí z toho důvodu, že garantovaná úspora ve spotřebě pohonných hmot je u jednotlivých pracovních programů rozdílná až o čtyřnásobek), rozdílnost je vyjádřena v grafech závislosti rychlosti na čase:

1) VDI cyklus

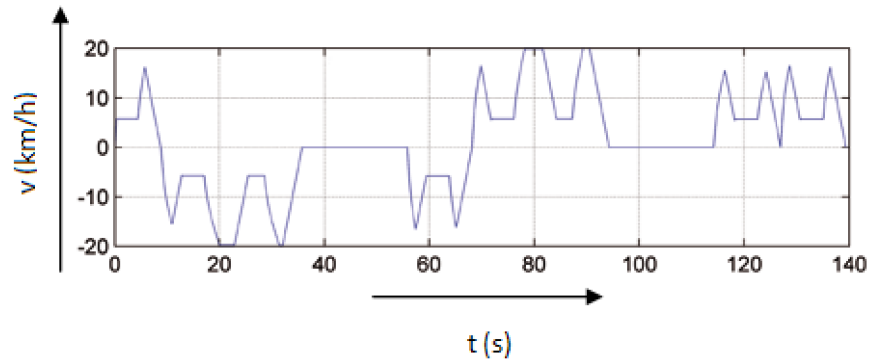
- lze vidět pozvolnou akceleraci



Graf č. 3: Poměr rychlosti k času v cyklu VDI, [8]

2) TO cyklus

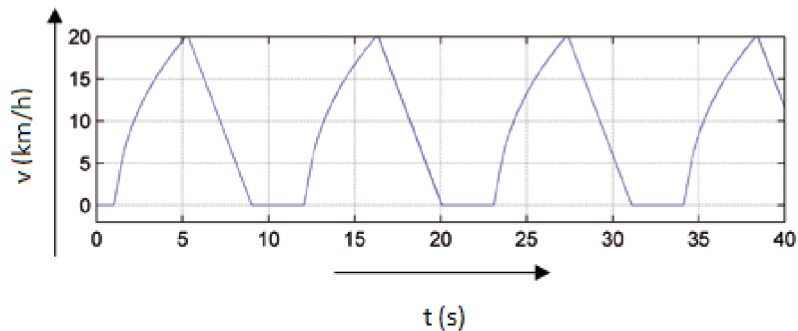
- tento cyklus se vyskytuje u velmi velkých skladovacích prostorů
- velmi nepravidelná rychlost je výstižná pro TO cyklus



Graf č. 4: Poměr rychlosti k času v TO cyklu, [8]

3) Sawtooth cyklus

- pravidelná a pozvolná akcelerace a zpomalení



Graf č. 5: Poměr rychlosti k času ve Sawtoothově cyklu, [8]

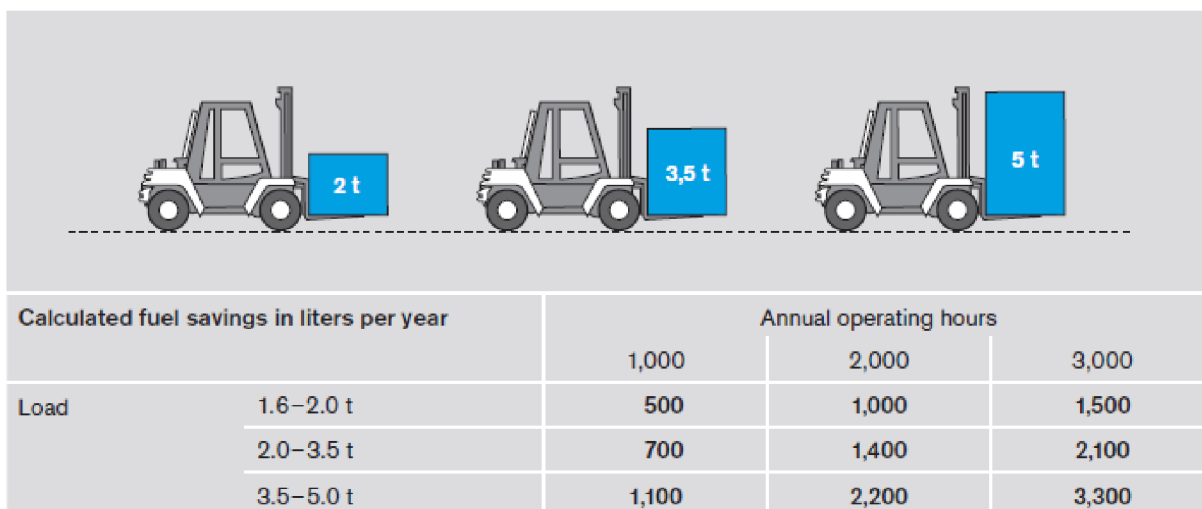
6.4.3 Úspora

V tabulce je možno vidět úsporu pohonných hmot každého cyklu za jednu odpracovanou hodinu

max. hmotnost zvedaného břemene	1,6-2 t	2-3,5 t	3,5-5 t
VDI cyklus	0,25 l	0,35 l	0,55 l
TO cyklus	0,5 l	0,7 l	1,1 l
Sawtooth cyklus	1,0 l	1,3 l	2,1 l

Tab. č. 3: Úspora cyklů na jednu odpracovanou hodinu

Zde lze vidět roční úsporu TO cyklu v závislosti na maximální hmotnosti zvedaného břemene.



Obr. č. 16: Roční úspora TO cyklu, [1]

6.5 Shrnutí metody

6.5.1 Výhody

- snížení spotřeby až o 25%
- robustní akumulční nádrž nevyžaduje žádnou údržbu
- oproti elektrickým bateriím neztrácí svoji kapacitu neustálým nabíjením a vybíjením
- lze integrovat do každé konstrukce a běžný uživatel nezaznamená žádný rozdíl oproti neupravené jednotce

6.5.2 Nevýhody

- oproti předešlým metodám je zde nárůst váhy o 500 kg, což samozřejmě při celkové hmotnosti 16 t není velký podíl, nicméně nevýhoda může být velká hmotnost HRB komponentů
- vyšší riziko nebezpečí z důvodu akumulční nádrže naplněné na tlak 400 bar

7 Závěr

Předložená práce byla zaměřena na vysvětlení principu metod rekuperace kinetické energie při brzdění a následném rozjezdu vozidel. Cílem této práce bylo na základě dostupných informací, popsané metody porovnat a posoudit jejich vhodnost pro praktické použití. Byla rozdělena do tří částí.

V první části se nachází celkový souhrn používaných metod rekuperace kinetické energie. Za klíčové lze označit grafy č. 1 a 2. Jedná se o závěry firmy Bosch Rexroth, která se

této problematice věnuje dlouhodobě a systematicky.

Graf č. 1. představuje ucelené porovnání vhodnosti použití jednotlivých metod rekuperace. Z tohoto grafu vyplývá, že pro lehká a středně těžká vozidla (motocykly, osobní vozidla) jsou vhodné metody využívající elektromotor a elektrické akumulátory. Pro vozidla středních hmotností (osobní vozidla vyšší třídy, off-roady, SUV, MPV) je vhodnější používat metody s elektromotorem a mechanickým setrvačником. Pro vozidla o vyšších hmotnostech (nákladní vozidla, vysokozdvizné vozíky) je nejideálnější metoda pracující s hydromotorem/hydrogenerátorem a tlakovými zásobníky. Graf č. 2 ukazuje u jakých druhů vozidel je aplikace rekuperace kinetické energie neekonomičtější. Jedná se o vozidla, která pro svůj rozjezd potřebují značné množství energie a jejich četnost brzdění a akcelerace je velmi vysoká.

Druhá část je zaměřena na metody vhodné pro lehká a středně těžká vozidla. Klíčový význam pro rozvoj rekuperace kinetické energie v této kategorii vozidel má bezesporu rozhodnutí mezinárodní automobilové federace, která u vozidel F1 pro rok 2009 doporučila a pro rok 2010 přímo ve svých pravidlech nařídila využívat u závodních monopostů některou z metod rekuperace.

Současná situace si vynutila snahu většiny automobilek některou z metod rekuperace prakticky rozvíjet a aplikovat do sériově vyráběných modelů automobilů. Každá z nich, i přes využití stejných metod, používá, patrně z marketingových důvodů, vlastní specifické označení (BlueEfficiency, EfficientDynamics, atd.).

Hlavní výhoda elektrických, elektricko-mechanických a mechanických metod je, že se jedná o metody principiálně jednoduché. Nevýhodou elektrické metody je vedle ekologické zátěže, která vyplývá z výroby i likvidace elektrických akumulátorů, především jejich kapacita, která navíc při častém nabíjení a vybíjení velmi rychle klesá. Tento problém lze řešit použitím mechanického setrvačniku, tzn., elektricko-mechanické nebo mechanické metody. Využití mechanického setrvačniku ovšem přináší problém s jeho gyroskopickým momentem.

Ve všech třech případech je úspora pohonných hmot a následně snížení emisí zplodin CO₂ okolo 20-25%, což bývá přibližně 1-2 l na 100 km. I přes uvedená pozitiva, počet osobních vozidel s rekuperací kinetické energie nedosahuje ani jednoho procenta, z jejich celkové roční produkce, která dosahuje přibližně 70 milionů kusů. Tento stav je alarmující.

Třetí část je zaměřena na dvě metody hydraulické, které jsou využívány u těžkých vozidel. Tyto metody se již používají v praxi, ale žádoucího rozšíření produkce takto upravených vozidel, i při evidentních ekonomických přínosech, doposud dosaženo nebylo. Úspora je zde až 1,6 l pohonných hmot za jednu motohodinu. Nevýhoda je hmotnost komponentů pro HRB (500 kg).

Z uvedených údajů vyplývá, že ani jednu z metod nelze označit za nejlepší nebo nejhorší. Praktické využití každé z nich přináší kompromis mezi jejími výhodami a zápory.

Díky nim jsou takřka předurčeny pro jednotliví typy vozidel. Za základní překážku širšího využití metod rekuperace kinetické energie lze určitě označit stávající výši pořizovacích nákladů.

8 Seznam použitých zdrojů

8.1 Literatura

- [3] MACKERLE, Julius. *Automobil s lepší účinností*. První. [s.l.] : SNTL - Nákladatelství technické literatury, n. p., 1985. 248 s.
- [9] *Fakta a čísla*. [online]. [cit. 2010-05-05] Dostupný z URL: <<http://www.asa-group.com/cs/Ceska-republika/Spolecnost/Fakta-cisla.asa>>
- [10] Toyota, *Toyota optimal drive*. [online]. [cit. 2010-05-05] Dostupný z URL: <<http://www.toyota.cz/innovation/optimal-drive.aspx>>
- [11] *Automobil*. [online]. [cit. 2010-05-05] Dostupný z URL: <<http://cs.wikipedia.org/wiki/Automobil>>
- [12] *Spalovací motor*. [online]. [cit. 2010-05-05] Dostupný z URL: <http://cs.wikipedia.org/wiki/Spalovac%C3%AD_motor>
- [13] BMW, *BMW Active Hybrid*. [online]. [cit. 2010-05-05] Dostupný z URL: <http://www.bmw.cz/cz/cs/newvehicles/7series/sedan_active_hybrid/2009/experience/phase_1/experience.html>
- [14] *Toyota Hybrid Synergy Drive* [online]. [cit. 2010-05-05] Dostupný z URL: <<http://www.toyota.cz/innovation/hybrid.aspx>>
- [15] Vokáč, L. *Setrvačnický KERS už míří z formule 1 do obyčejných aut*. [online]. [cit. 2010-05-05] Dostupný z URL: <http://auto.idnes.cz/setrvacniky-kers-uz-miri-z-formule-1-do-obycejnych-aut-pf3-/automoto.asp?c=A090423_153801_automoto_vok>
- [16] *Full-toroidal traction drive technology*. [online]. [cit. 2010-05-05] Dostupný z URL: <<http://www.torotrak.com/OneStopCMS/Core/CrawlerResourceServer.aspx?resource=4B4BED3D-74DD-45BA-9B56-1712FEF544BF&mode=link&guid=9ba3cdd9944045858b69ba08c1cd2fa4>>
- Setrvačník*. [online]. [cit. 2010-05-05] Dostupný z URL: <<http://cs.wikipedia.org/wiki/Setrva%C4%8Dn%C3%ADk>>
- BMW, *Luxus a plynutí není jedno a to samé*. [online]. [cit. 2010-01-06] Dostupný z URL: <<http://www.bmw.com/cz/cs/newvehicles/7series/sedan/>>

2008/allfacts/effdyn/brake_energy_regeneration.html>

Hydraulic Hybrids from Rexroth: Hydrostatic Regenerative Braking System HRB.

[online]. [cit. 2010-02-03] Dostupný z URL:

<http://www.boschrexroth.com/various/utilities/mediadirectory/download/index.jsp?object_nr=RE98310>

Put the Brake on Costs and Preserve the Environment with Hydraulic Hybrid Drive.

[online]. [cit. 2010-05-05] Dostupný z URL :

<<http://www.atzonline.com/index.php;do=show/site=a4e/sid=c2ff722e13dae8581362267cc0e45e71/alloc=3/id=9668>>

8.2 Obrázky a grafy

[1] *Hydraulic Hybrids from Rexroth: Hydrostatic Regenerative Braking System HRB.*

[online]. [cit. 2010-02-03] Dostupný z URL:

<http://www.boschrexroth.com/various/utilities/mediadirectory/download/index.jsp?object_nr=RE98310>

[2] [online]. [cit. 2010-05-05] Dostupný z URL: <<http://www.topgreencars.com/wp-content/uploads/2008/09/bmw-7-series-hybrid-4.jpg>>

[4] *Gyrobus flywheel.* [online]. [cit. 2010-05-05] Dostupný z URL:

<http://photo.proaktiva.eu/?pict=trolleybus/gyrobus_gyro_assembly&cat=transport>ot
her>gyrobus&next=on>

[5] [online]. [cit. 2010-05-05] Dostupný z URL:

<http://i.idnes.cz/08/082/gal/VOK252a64_Xtrac_KERS_Unit_cl.jpg>

[6] *CVT (Continuously Variable Transmission)*. [online]. [cit. 2010-05-05] Dostupný z URL: <<http://cs.autolexicon.net/articles/cvt-continuously-variable-transmission>>

[7] *KERS gets Formula 1 green light for 2009.* [online]. [cit. 2010-05-05] Dostupný

z URL: <<http://www.google.cz/imgres?imgurl=http://spbcar.ru/news/en/i/2008-08-07/kers->

[rend.jpg&imgrefurl=http://spbcar.ru/news/en/category/renault/%3Fpage%3D7&usg=_WvKDrdVY9v_924xF8dVyJyDOcJ0=&h=390&w=450&sz=42&hl=cs&start=2&um=1&itbs=1&tbnid=YG15x12bg6_GnM:&tbnh=110&tbnw=127&prev=/images%3Fq%3Dkers%2Bf1%26um%3D1%26hl%3Dcs%26sa%3DN%26tbs%3Disch:1](http://spbcar.ru/news/en/category/renault/%3Fpage%3D7&usg=_WvKDrdVY9v_924xF8dVyJyDOcJ0=&h=390&w=450&sz=42&hl=cs&start=2&um=1&itbs=1&tbnid=YG15x12bg6_GnM:&tbnh=110&tbnw=127&prev=/images%3Fq%3Dkers%2Bf1%26um%3D1%26hl%3Dcs%26sa%3DN%26tbs%3Disch:1)>

[8] *Put the Brake on Costs and Preserve the Environment with Hydraulic Hybrid Drive.*

[online]. [cit. 2010-05-05] Dostupný z URL :

<<http://www.atzonline.com/index.php;do=show/site=a4e/sid=c2ff722e13dae8581362267cc0e45e71/alloc=3/id=9668>>

9 Seznam použitých zkratk, symbolů a veličin

zkratka	legenda
KERS	kinetic energy recuperation system
Li-Ion	lithio-ionové baterie
CVT převodovka	Continuously Variable Transmission
F1	Formule one
HRB	Hydrostatický regenerativní brzdový systém

10 Seznam obrázků a grafů

10.1 Obrázky

1	Umístění prvků elektrické rekuperace ve vozidle	14
2	Výroba setrvačnicku použitého v 80. letech 20. Století	16
3	Schéma toku energie při brzdění u mechanicko-elektrické metody	17
4	Schéma využití energie při mechanicko-elektrické metody	17
5	Mechanický setrvačnick používaný u metody mechanicko-elektrické	18
6	CVT převodovka s maximálním převodovým poměrem (vlevo) a minimálním převodovým poměrem (vpravo)	20
7	CVT Toroidní převod připravovaný pro F1	21
8	Systémové komponenty pro paralelní HRB	22
9	Paralelní HRB při brzdění	23
10	Paralelní HRB při využívání energie ze zásobníku	23
11	Systémové komponenty pro sériové HRB	25
12	Schéma sériové HRB při transformaci energie	25
13	Zapojení ve vysokozdvížném vozíku při akumulaci kinetické energie	26
14	Sériové HRB při využívání tlakové energie	26
15	Zapojení ve vysokozdvížném vozíku při využívání tlakové energie	27
16	Roční úspora TO cyklu	29

10.2 Grafy

1	Poměr brzdné síly a četnosti brzdění	12
2	doby využívání energie na velikosti naakumulované energie	13
3	Poměr rychlosti k ujeté vzdálenosti v cyklu VDI	27
4	Poměr rychlosti k ujeté vzdálenosti v TO cyklu	28
5	Poměr rychlosti k ujeté vzdálenosti ve Sawtoothově cyklu	28

11 Seznam tabulek

1	Popis vozidel se spotřebou pohonných hmot s/bez využití rekuperace energie.	15
2	Roční úspora podle počtu odpracovaných hodin	24
3	Úspora cyklů na jednu odpracovanou hodinu	28