



VYSOKÉ UČENÍ TECHNICKÉ V BRNĚ

BRNO UNIVERSITY OF TECHNOLOGY

FAKULTA ELEKTROTECHNIKY

A KOMUNIKAČNÍCH TECHNOLOGIÍ

FACULTY OF ELECTRICAL ENGINEERING AND COMMUNICATION

ÚSTAV AUTOMATIZACE A MĚŘICÍ TECHNIKY

DEPARTMENT OF CONTROL AND INSTRUMENTATION

PŘÍSTROJOVÝ OVLADAČ K DVOUKANÁLOVÉMU FUNKČNÍMU GENERÁTORU AIM-TTI ŘADY TG501XA

INSTRUMENT DRIVER FOR TWO-CHANNEL WAVEFORM GENERATOR AIM-TTI TG501XA SERIES

BAKALÁŘSKÁ PRÁCE

BACHELOR THESIS

AUTOR PRÁCE

AUTHOR

Michal Opravil

VEDOUCÍ PRÁCE

SUPERVISOR

Ing. Martin Čala

BRNO 2018

Bakalářská práce

bakalářský studijní obor **Automatizační a měřicí technika**
Ústav automatizace a měřicí techniky

Student: Michal Opravil

ID: 186551

Ročník: 3

Akademický rok: 2017/18

NÁZEV TÉMATU:

Přístrojový ovladač k dvoukanálovému funkčnímu generátoru Aim-TTi řady TG501xA

POKYNY PRO VYPRACOVÁNÍ:

Cílem práce je vytvořit ve vývojovém prostředí LabVIEW přístrojový ovladač ke generátoru a umožnit tak pohodlné a komplexní ovládání pomocí počítače.

1. Uveďte možnosti generátoru, zejména typy a parametry generovaných signálů a způsoby komunikace s PC.
2. Navrhněte strukturu přístrojového ovladače ke generátoru a definujte požadavky na něj.
3. Realizujte přístrojový ovladač. Zaměřte se nejen na generátor funkcí, ale i na libovolné průběhy. Implementujte také funkce pro práci s více kanály, modulace, rozmítání (sweep) a opakování (burst) signálů. Umožněte komunikaci po USB i LAN.
4. Kód vhodně komentujte pro lepší pochopení funkce ovladače a případně i pro následnou aktualizaci či vylepšení.
5. Otestujte vytvořený ovladač a diskutujte silná a slabá místa.

DOPORUČENÁ LITERATURA:

[1] Developing LabVIEW Plug and Play Instrument Drivers [online]. National Instruments, 2016. Dostupné z: <http://www.ni.com/tutorial/3271/en/>

[2] TG251xA/501xA Series: High Performance Function/Arbitrary/Pulse Generator 25MHz or 50MHz, 1 or 2 Channels [online]. Dostupné z: <https://www.aimtti.com/product-category/function-generators/aim-tg251xa-501xaseries>

Termín zadání: 5. 2. 2018

Termín odevzdání: 21.5.2018

Vedoucí práce: Ing. Martin Čala

Konzultant:



doc. Ing. Václav Jirsík, CSc.
předseda oborové rady

UPOZORNĚNÍ:

Autor bakalářské práce nesmí při vytváření bakalářské práce porušit autorská práva třetích osob, zejména nesmí zasahovat nedovoleným způsobem do cizích autorských práv osobnostních a musí si být plně vědom následků porušení ustanovení § 11 a následujících autorského zákona č. 121/2000 Sb., včetně možných trestněprávních důsledků vyplývajících z ustanovení části druhé, hlavy VI. díl 4 Trestního zákoníku č. 40/2009 Sb.



Abstrakt

Práce se zabývá návrhem a popisem přístrojového ovladače pro generátor TG501xA od firmy Aim-TTi ve vývojovém prostředí LabVIEW. V práci jsou popsány parametry a přednosti tohoto generátoru a dále je definována struktura a požadavky pro vytvoření přístrojového ovladače pro generátor Aim-TTi TG5012A. Podle požadavků na přístrojový ovladač byly vytvořeny funkce, pomocí kterých je možné generátor ovládat přes rozhraní USB nebo LAN. Další vytvořené funkce umožňují vygenerovat všechny dostupné signály a nastavit jejich parametry. Správnost nastavených parametrů je kontrolována funkcí pro kontrolu, která čte data z chybového registru generátoru a ověřuje správnost nastavených parametrů. Všechny funkce využívají knihovnu NI VISA, která obsahuje funkce pro komunikaci a funkce pro čtení a zápis dat do zařízení. Všechny vytvořené funkce byly otestovány na generátoru TG5012A při komunikaci přes USB i LAN. Pro jednodušší pochopení zapojení jednotlivých funkcí byly vytvořeny příklady, které demonstrují zapojení jednotlivých funkcí a jejich funkčnost.

Klíčová slova

Aim-TTi, LabVIEW, TG5012A, NI VISA, funkční generátor, USB, LAN

Abstract

The bachelor thesis deals with designing and describing of instrument driver for generator Aim-TTi TG501xA series in LabVIEW development environment. In the thesis is defined the structure and requirements for creating of instrument driver for Aim-TTi TG5012A generator. Therein are also mentioned the parameters and advantages of the generator. To meet the requirements for the instrument driver the functions were defined, thereby generator may be controlled over USB or LAN. The other supplied functions are determined to generate all available signals and set their parameters. The validity of parameters set are examined by the function for monitoring of set-up that reads the data from error register of the generator and verifies the correctness of the adjustment of parameters. All functions uses the NI VISA libraries containing the functions for communication and functions providing read and write support for the device. All created functions were tested on generator TG5012A communicating via USB and LAN. For better comprehension, there is a set of examples given demonstrating the involvement and applicability of each function.

Keywords

Aim-TTi, LabVIEW, TG5012A, NI VISA, function generator, USB, LAN

Bibliografická citace:

OPRAVIL, M. *Přístrojový ovladač k dvoukanálovému funkčnímu generátoru Aim-TTi řady TG501xA*. Brno: Vysoké učení technické v Brně, Fakulta elektrotechniky a komunikačních technologií, 2018. 64 s. Vedoucí bakalářské práce Ing. Martin Čala.

Prohlášení

Prohlašuji, že svou bakalářskou práci na téma „Přístrojový ovladač k dvoukanálovému funkčnímu generátoru Aim-TTi řady TG501xA“ jsem vypracoval samostatně pod vedením vedoucího bakalářské práce a s použitím odborné literatury a dalších informačních zdrojů, které jsou všechny citovány v práci a uvedeny v seznamu literatury na konci práce.

Jako autor uvedené bakalářské práce dále prohlašuji, že v souvislosti s vytvořením této bakalářské práce jsem neporušil autorská práva třetích osob, zejména jsem nezasáhl nedovoleným způsobem do cizích autorských práv osobnostních a jsem si plně vědom následků porušení ustanovení § 11 a následujících autorského zákona č. 121/2000 Sb., včetně možných trestněprávních důsledků vyplývajících z ustanovení části druhé, hlavy VI. díl 4 Trestního zákoníku č. 40/2009 Sb.

V Brně dne: **21. května 2018**

.....
podpis autora

Poděkování

Rád bych poděkoval Ing. Martinu Čalovi za cenné rady, věcné připomínky a ochotu při konzultacích a vypracování bakalářské práce.

V Brně dne: **21. května 2018**

.....
podpis autora

Obsah

Úvod.....	13
1. Popis generátorů Aim-TTi TG501xA.....	14
1.1 Klíčové vlastnosti.....	14
1.2 Standardní generované signály	15
1.2.1 Sinusový signál	15
1.2.2 Obdélníkový signál	15
1.2.3 Trojúhelníkový signál	15
1.2.4 Pulzní signál.....	15
1.2.5 Uživatelský signál.....	15
1.2.6 Šum	15
1.2.7 PRBS (Pseudo Random Binary Sequence).....	16
1.3 Modulace signálu	17
1.3.1 Amplitudová modulace (AM).....	17
1.3.2 Frekvenční modulace (FM)	17
1.3.3 Pulzně šířková modulace (PWM)	17
1.3.4 Ostatní modulace	17
1.4 Trigger.....	18
1.5 Dvoukanálové operace	18
1.5.1 Sledování (tracking).....	18
1.5.2 Svázání (coupling)	18
1.6 Opakování (burst) a rozmítání (sweep).....	19
1.7 Výstupy generátoru	20
1.7.1 Hlavní výstupy	20
1.7.2 Synchronizační výstupy	20
1.7.3 Referenční hodinový signál	20
1.8 Vstupy generátoru	20
1.8.1 Trig In	21
1.8.2 Vnější modulace	21
1.8.3 Referenční vstupní hodinový signál	21
1.8.4 Flash drive.....	21
1.9 Komunikační rozhraní.....	21
1.9.1 USB.....	21
1.9.2 LAN	21
1.9.3 GPIB	22
2. Popis komunikačních rozhraní a softwaru.....	23
2.1 USB (Universal Serial Bus)	23
2.2 LAN (Local Area Network).....	24
2.2.1 Ethernet.....	24

2.3	GPIB (General Purpose Interface Bus)	24
2.4	LabVIEW a NI VISA	25
2.4.1	NI VISA	25
2.4.2	Vývojové prostředí	25
3.	Rozbor.....	27
3.1	Rozdělení funkcí pro ovládání generátoru	27
3.2	Vytvoření a nahrání uživatelských průběhů.....	28
3.3	Ošetření chyb	29
3.4	Ovládání generátoru přes LabVIEW	30
3.5	Vytvořené funkce	30
3.6	Popis funkcí v LabVIEW	30
3.7	Paleta funkcí.....	32
4.	Popis vytvořených funkcí	33
4.1	Inicializace	33
4.1.1	USB.....	33
4.1.2	LAN	34
4.2	Volba kanálu	34
4.3	Nastavení kanálu	34
4.3.1	Nastavení impedance	34
4.3.2	Přidání šumu	35
4.4	Signály.....	35
4.4.1	Sinusový signál	36
4.4.2	Obdélníkový signál	36
4.4.3	Trojúhelníkový signál	37
4.4.4	Uživatelský signál.....	38
4.4.5	Pulzní signál.....	39
4.4.6	Šum	40
4.4.7	PRBS signál	40
4.4.8	Funkce pro nastavení parametrů	41
4.4.9	Funkce pro kontrolu.....	45
4.4.10	Funkce proti předčasnému zápisu.....	47
4.5	Dvoukanálové operace	48
4.5.1	Sledování (tracking).....	48
4.5.2	Svázání (coupling)	48
4.6	Trigger.....	49
4.7	Opakování (burst).....	50
4.8	Rozmítání (sweep)	50
4.9	Modulace.....	51
4.9.1	SUM.....	51
4.9.2	AM.....	51

4.9.3 FM.....	52
4.9.4 PM.....	52
4.9.5 PWM.....	53
4.9.6 FSK.....	53
4.9.7 BPSK.....	54
4.9.8 Kontrola modulační frekvence.....	54
4.10 Uživatelské signály.....	55
4.10.1 Nahrání.....	55
4.10.2 Stažení.....	56
4.11 Reset.....	57
4.12 Dotaz na kanál.....	57
4.13 Informace o generátoru.....	57
4.14 Ukončení komunikace.....	58
5. Problémy při vývoji.....	59
5.1 Příklady.....	61
Závěr.....	62
Literatura.....	63
Seznam příloh.....	64

Seznam obrázků

Obr. 1.1: Přední část generátoru Aim-TTi TG5012A [1]	14
Obr. 1.2: Vygenerovaný šum	16
Obr. 1.3: Vygenerovaný PRBS PN7 signál	16
Obr. 1.4: Vygenerovaný PRBS PN9 signál	17
Obr. 1.5: Opakování jednoho cyklu sinusového signálu [2].....	19
Obr. 1.6: Rozmítání s lineárně rostoucí frekvencí [2]	19
Obr. 1.7: Zádňá strana generátoru Aim-TTi TG5012A	20
Obr. 2.1: USB konektory [6]	23
Obr. 2.2: USB 1.0 kabel [5]	24
Obr. 2.3: Vývojové prostředí LabVIEW 2017	26
Obr. 3.1: Blokové rozdělení funkcí	27
Obr. 3.2: Prostředí programu <i>Waveform Manager Plus v4.10</i>	28
Obr. 3.3: Příklad zápisu příkazu	30
Obr. 3.4: Popis vstupu pro frekvenci sinusového signálu.....	30
Obr. 3.5: Strom funkcí	0
Obr. 3.6: Paleta funkcí	32
Obr. 4.1: Nastavení parametrů pro komunikaci pomocí USB v LabVIEW	33
Obr. 4.2: Funkce pro nastavení komunikace po USB.....	33
Obr. 4.3: Funkce pro komunikaci přes rozhraní LAN	34
Obr. 4.4: Funkce „Kanál 1“	34
Obr. 4.5: Funkce pro změnu impedance	35
Obr. 4.6: Výběr signálů s parametry	35
Obr. 4.7: Funkce pro nastavení sinusového signálu	36
Obr. 4.8: Funkce sinus s parametry frekvence + amplituda	36
Obr. 4.9: Funkce pro nastavení obdélníkového signálu.....	37
Obr. 4.10: Funkce pro obdélník s parametry frekvence + amplituda	37
Obr. 4.11: Nastavení parametru symetrie zleva 0 %, 50 %, 100 %.....	37
Obr. 4.12: Funkce pro nastavení trojúhelníkového signálu	38
Obr. 4.13: Funkce pro trojúhelník s parametry frekvence + amplituda.....	38
Obr. 4.14: Funkce pro nastavení uživatelského signálu	38
Obr. 4.15: Funkce pro uživatelský signál s parametry perioda + HiLvl/LoLvl.....	39
Obr. 4.16: Funkce pro nastavení pulzního signálu	39
Obr. 4.17: Funkce pro pulzní signál s parametry frekvence + amplituda + symetrie + fall/rise	40
Obr. 4.18: Funkce pro nastavení šumu	40
Obr. 4.19: Funkce pro nastavení šumu s parametrem HiLvl/LoLvl	40
Obr. 4.20: Funkce pro nastavení PRBS signálů.....	41
Obr. 4.21: Funkce pro nastavení PRBS signálu s parametrem amplituda.....	41

Obr. 4.22: Funkce amplituda	41
Obr. 4.23: Funkce pro nastavení úrovně napětí	42
Obr. 4.24: Funkce pro nastavení frekvence	42
Obr. 4.25: Funkce pro nastavení periody.....	42
Obr. 4.26: Funkce pro nastavení frekvence u pulzního signálu.....	42
Obr. 4.27: Funkce pro nastavení periody u pulzního signálu	43
Obr. 4.28: Funkce pro nastavení fáze	43
Obr. 4.29: Funkce pro nastavení doby náběžné a sestupné hrany	43
Obr. 4.30: Funkce pro nastavení doby obou hran.....	44
Obr. 4.31: Funkce pro nastavení doby hran v intervalu.....	44
Obr. 4.32: Funkce pro nastavení symetrie u pulzního signálu.....	44
Obr. 4.33: Funkce pro nastavení doby pulzu u pulzního signálu	45
Obr. 4.34: Funkce pro kontrolu fáze.....	45
Obr. 4.35: Funkce pro kontrolu frekvence.....	46
Obr. 4.36: Funkce pro kontrolu periody	46
Obr. 4.37: Funkce pro kontrolu symetrie u trojúhelníkového signálu.....	46
Obr. 4.38: Funkce pro kontrolu doby hran	47
Obr. 4.39: Funkce pro kontrolu chyb skrze generátor	47
Obr. 4.40: Funkce proti předčasnému zápisu	48
Obr. 4.41: Funkce k nastavení sledování	48
Obr. 4.42: Funkce k nastavení amplitudového svázání	49
Obr. 4.43: Funkce k nastavení frekvenčního svázání	49
Obr. 4.44: Funkce k nastavení amplitudového svázání u pulzního signálu.....	49
Obr. 4.45: Funkce k nastavení triggeru.....	50
Obr. 4.46: Funkce k nastavení opakování.....	50
Obr. 4.47: Funkce k nastavení rozmítání	51
Obr. 4.48: Funkce k nastavení SUM modulace	51
Obr. 4.49: Funkce k nastavení amplitudové modulace.....	52
Obr. 4.50: Funkce ke kontrole parametru depth	52
Obr. 4.51: Funkce k nastavení frekvenční modulace.....	52
Obr. 4.52: Funkce k nastavení pulzní modulace.....	53
Obr. 4.53: Funkce k nastavení pulzně-širokové modulace	53
Obr. 4.54: Funkce k nastavení FSK modulace	54
Obr. 4.55: Funkce k nastavení BPSK modulace.....	54
Obr. 4.56: Funkce ke kontrole modulační frekvence.....	54
Obr. 4.57: Funkce k nahrání uživatelského signálu z pole hodnot	55
Obr. 4.58: Funkce k nahrání uživatelského signálu ze staženého signálu z generátoru	56
Obr. 4.59: Funkce k nahrání uživatelského signálu ze souboru	56
Obr. 4.60: Funkce pro stažení	56
Obr. 4.61: Funkce pro stažení a uložení do souboru	57

Obr. 4.62: Funkce pro reset generátoru	57
Obr. 4.63: Funkce pro dotaz na kanál	57
Obr. 4.64: Funkce pro zjištění informací o generátoru.....	57
Obr. 4.65: Funkce pro ukončení komunikace.....	58
Obr. 5.1: Popis příkladu na Front Panelu.....	61
Obr. 5.2: Zapojení příkladu v Block Diagramu	61

Úvod

Cílem této práce je vytvořit přístrojový ovladač pro generátor *TG5012A* a jeho jednokanálovou variantu *TG5011A* od firmy *Aim-TTi* v prostředí *LabVIEW*, jelikož žádný přístrojový ovladač pro toto prostředí neexistuje.

Přístrojový ovladač by měl usnadnit práci s generátorem a umožnit jej ovládat pomocí počítače bez nutnosti zadávat jednotlivé příkazy např. skrze webové rozhraní generátoru. Příkladem může být generování sinusového signálu. K jeho vygenerování je nutné znát příkaz pro sinusový signál, příkazy pro frekvenci a amplitudu, popřípadě i příkazy pro offset a fázi. Celkem by tedy bylo potřeba znát pět příkazů. Namísto toho v přístrojovém ovladači si uživatel zvolí, jaký typ signálu chce generovat, na jakém kanále a navolí si jednotlivé parametry, aniž by musel znát jakékoliv příkazy k obsluze či přímo nastavovat generátor ručně.

Počítač s generátorem může komunikovat přes rozhraní USB, LAN nebo GPIB. GPIB není součástí generátoru, pro který bude probíhat návrh přístrojového ovladače, jelikož se jedná o volitelný doplněk. O komunikaci se bude starat přístrojový ovladač sám, uživatel pouze připojí generátor přes jedno z uvedených rozhraní a vybere název portu, ke kterému je generátor připojen, poté dojde k automatickému připojení ke generátoru.

Uživatel by si měl být schopen v přístrojovém ovladači jednoduše navolit veškeré parametry skrze vytvořené funkce v prostředí *LabVIEW*, stejně jako by tyto parametry nastavoval manuálně na generátoru.

Hlavní výhodou generátoru *TG5012A*, na kterém probíhal návrh a testování přístrojového ovladače, je existence dvou výstupních kanálů. Tyto kanály mohou být zároveň aktivní a nezávisle na sobě generovat dva různé signály. Přivedením dvou odlišných signálů např. do dvou identických obvodů zároveň, může být velmi užitečné pro sledování odezvy na jejich výstupu.

1. Popis generátorů Aim-TTi TG501xA

Veškeré informace v této kapitole jsou čerpány ze zdrojů [1] a [2] pro generátor *TG5012A* a generátor *TG5011A*.



Obr. 1.1: Přední část generátoru Aim-TTi TG5012A [1]

1.1 Klíčové vlastnosti

- Rozsah frekvence pro generování signálu: 1 μ Hz do 50 MHz
- Rozlišení generovaného signálu: 14 bitů nebo 1 μ Hz
- Velké množství generovaných signálů: sinus, obdélník, trojúhelník, pulz, šum, PRBS, uživatelský
- Reálný pulzní signál s nastavitelným zpožděním a nastavitelnou dobou náběžné a sestupné hrany
- Uživatelem generované signály s rozlišením 14 bitů a vzorkovací rychlosti 125 MSa/s (až čtyři uživatelské signály mohou být uloženy do paměti)
- Jednoduché ovládání pomocí tlačítek na přední straně přístroje
- Velký LCD displej s rozlišením 256 \times 112 pixelů se zobrazením aktuálního nastavení a tvarem generovaného signálu
- Velký počet vnitřních a vnějších digitálních modulací, zahrnující: AM, FM, PM, PWM, FSK, BPSK, SUM
- Nastavitelný výstup od 10 m V_{p-p} do 10 V_{p-p} pro 50 Ω
- Uložiště pro vícenásobné přístrojové nastavení v elektricky nezávislé paměti
- Možnost naprogramování přes rozhraní USB a LAN
- Dva identické kanály – nezávislé nebo propojené se sledováním frekvence nebo identické sledování

1.2 Standardní generované signály

Výběr generovaného signálu se provádí zmáčknutím příslušného tlačítka, které se nachází v druhé řadě pod displejem. Frekvence, amplituda, offset, fáze se nastavují v první řadě tlačítek pod displejem.

1.2.1 Sinusový signál

Frekvenční rozsah: 1 μ Hz až 50 MHz
Frekvenční rozlišení: 1 μ Hz, 14 bitů

1.2.2 Obdélníkový signál

Frekvenční rozsah: 1 μ Hz až 50 MHz
Frekvenční rozlišení: 1 μ Hz, 14 bitů

1.2.3 Trojúhelníkový signál

Lze nastavit jako pilový signál.

Frekvenční rozsah: 1 μ Hz až 1 MHz
Frekvenční rozlišení: 1 μ Hz, 12 bitů

1.2.4 Pulzní signál

Frekvenční rozsah: 500 μ Hz až 12,5 MHz
Frekvenční rozlišení: 1 μ Hz, 14 bitů
Zpoždění („fáze“): 0 ns až 2000 s

1.2.5 Uživatelský signál

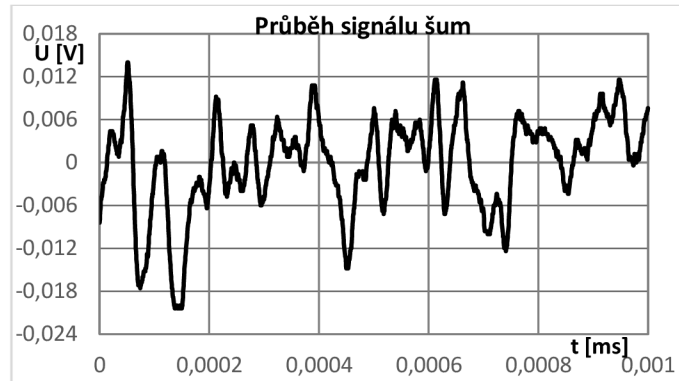
Frekvenční rozsah: 1 μ Hz až 10 MHz
Frekvenční rozlišení: 1 μ Hz, 14 bitů
Vzorkovací rychlost: 125 MS/s
Velikost paměti pro vytvořené signály s maximální délkou 65536 vzorků;
vytvořené signály: 3 vytvořené signály, kdy první signál má maximální délku 131072 vzorků a další dva 65536 vzorků;
2 vytvořené signály s maximální délkou 131072 vzorků

1.2.6 Šum

Šum může být přidán k jakémukoliv generovanému signálu (vyjma signálu pulzního a obdélníkového a šumu samotného) nebo může být generován samostatně. Míra šumu

v generovaném signálu může být specifikována jako 0 % až 50 % z amplitudy vybraného signálu. Vygenerovaný šum je zachycen na *Obr. 1.2*.

Šířka pásma (-3 dB): 20 MHz
Činitel výkmitu (V_p/V_{rms}): 5,27

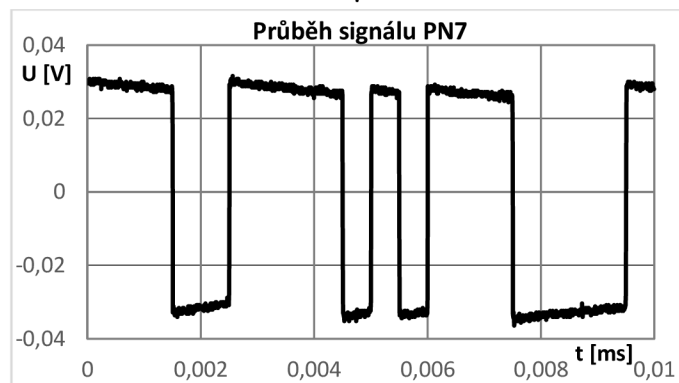


Obr. 1.2: Vygenerovaný šum

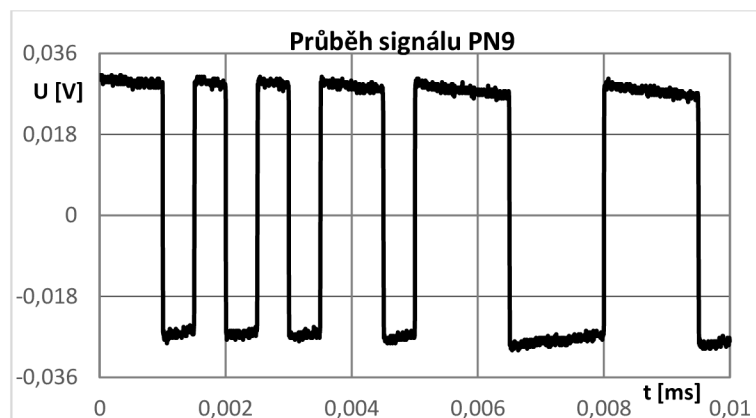
1.2.7 PRBS (Pseudo Random Binary Sequence)

Digitální náhodný signál, který je generován pomocí určitého algoritmu. Příklady vygenerovaných PRBS signálů se nachází na *Obr. 1.3* a *Obr. 1.4*.

Bitů za sekundu: 1 μ bps to 50 Mbps, rozlišení 1 μ bps
Délka sekvence: $2^m - 1$, kde $m = 7, 9, 11, 15, 20, 23$
Rozsah: <8 ns to 40 μ s



Obr. 1.3: Vygenerovaný PRBS PN7 signál



Obr. 1.4: Vygenerovaný PRBS PN9 signál

1.3 Modulace signálu

Generátor nabízí výběr několika typů modulací, které jsou uvedeny níže. Pro modulace lze využít vnitřní nebo vnější zdrojový signál.

1.3.1 Amplitudová modulace (AM)

Nosné signály: Sinus, obdélník, trojúhelník, uživatelský, PRBS
 Modulovaný zdroj: Vnitřní/Vnější
 Vnitřní modulační frekvence: 1 μ Hz až 1 MHz, rozlišení 1 μ Hz

1.3.2 Frekvenční modulace (FM)

Nosné signály: Sinus, obdélník, trojúhelník, uživatelský, PRBS
 Modulovaný zdroj: Vnitřní/Vnější
 Vnitřní modulační frekvence: 1 μ Hz až 1 MHz, rozlišení 1 μ Hz

1.3.3 Pulzně šířková modulace (PWM)

Nosné signály: Pulzy
 Modulovaný zdroj: Vnitřní/Vnější
 Vnitřní modulační frekvence: 1 μ Hz až 1 MHz, rozlišení 1 μ Hz

1.3.4 Ostatní modulace

Generátor nabízí i další modulační metody: PM, BPSK, FSK, SUM, které jsou méně používány a mají podobné parametry, proto zde nejsou uvedeny podrobněji.

1.4 Trigger

Trigger je signál, který můžeme na generátor přivést externě, použít vnitřní signál nebo využít druhý kanál. S každou náběžnou hranou trigger signálu dojde k vygenerování jedné periody zvoleného signálu na výstup generátoru.

Vnitřní zdroj je obdélníkový signál s frekvencí od 2 mHz do 1 MHz. Dostupný pro externí použití na výstupu SYNC OUT.

1.5 Dvoukanálové operace

Mohou usnadnit generování signálu na obou výstupních kanálech a to za pomoci dvou režimů.

1.5.1 Sledování (tracking)

Při aktivním sledování dojde změnou jakéhokoliv parametru na prvním kanále, ke změně i na druhém.

Tato funkce se může uplatnit při nastavování stejných signálů, na obou výstupních kanálech, aniž by bylo nutné nastavovat stejný signál i pro druhý kanál.

Sledování umožňuje nastavit módy:

- | | |
|------------------------|--|
| Nezávislost (Vypnuto): | Kanály jsou nezávislé jeden na druhém. |
| Stejně: | Kanály generují stejný signál. |
| Invertování: | Kanály generují stejný signál, ovšem na druhém kanále je signál invertovaný. Tento mód umožňuje použít kanály společně pro diferenci zdrojového signálu. |

1.5.2 Svázání (coupling)

U svázání dojde k navázání jednoho z parametru např. frekvence pro oba generované signály na obou kanálech a další parametry již mohou být odlišné např. mohou být fázově posunuty nebo může jít o naprosto odlišné signály (sinus/obdélník) a váže je na sebe pouze frekvence.

Generátor umožňuje svázat amplitudu a frekvenci. U frekvence je možné nastavit posun frekvence u druhého kanálu buďto pomocí frekvenčního offsetu nebo poměrem frekvencí (ratio).

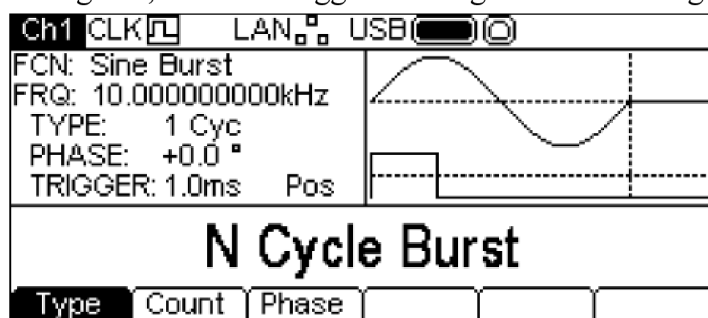
Tato funkce může být vhodná pro nastavování dvou odlišných signálů, u kterých je zároveň potřeba mít jeden parametr stejný.

Svázáním je možné nastavit tyto módy:

- Frekvenční: Pouze frekvence generovaných signálů je stejná. Signály sinus, obdélník, trojúhelník a uživatelský mohou být použity každý s každým. Pulz může být vázaný jen s pulzem. Šum a PRBS nemohou být použity.
- Amplitudový (a offset): Změnou amplitudy nebo offsetu na jednom kanále dojde ke změně i na druhém.
- Výstup: Pokud dojde k vypnutí na jednom kanále, vypne se i druhý. Platí i pro zapnutí.

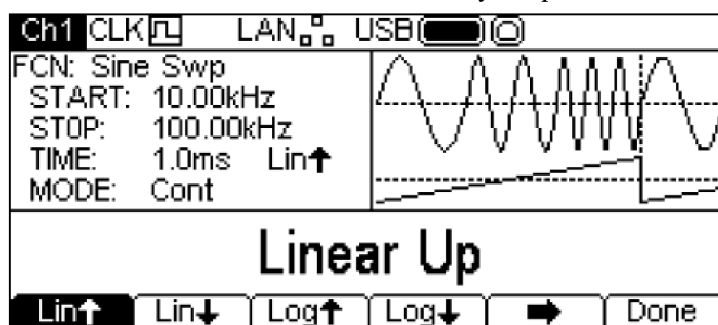
1.6 Opakování (burst) a rozmítání (sweep)

Opakování (burst) je funkce, která umožní vygenerovat N period vybraného signálu. K vygenerování lze vybrat triggerovací signál (vnější nebo interní) a zvolit počet vygenerovaných period viz *Obr. 1.5* nebo nekonečný počet opakování. Lze zvolit i možnost opakování signálu, dokud se triggerovací signál nachází v logické 1.



Obr. 1.5: Opakování jednoho cyklu sinusového signálu [2]

Rozmítání (sweep) umožňuje generovat vybraný signál např. s lineárně rostoucí frekvencí ve vybraném intervalu. Lze generovat všechny typy signálu kromě pulzního. Rozsah frekvence je stejný jako u vybraného signálu např. u sinu se může pohybovat od 1 μ Hz od 50 MHz. Závislost růstu frekvence může být např. lineární viz *Obr. 1.6*.



Obr. 1.6: Rozmítání s lineárně rostoucí frekvencí [2]

1.7 Výstupy generátoru

Generátor disponuje, kromě dvou výstupních kanálů, i dalšími výstupními rozhraními na zadní straně generátoru, které jsou vidět na *Obr. 1.7*.



Obr. 1.7: Zadní strana generátoru Aim-TTi TG5012A

1.7.1 Hlavní výstupy

Hlavními výstupy jsou oba kanály, kde je možné pro výstupní impedanci 50Ω nastavit od $10 \text{ mV}_{\text{p-p}}$ do $10 \text{ V}_{\text{p-p}}$. Pro vysokou impedanci lze nastavit $20 \text{ mV}_{\text{p-p}}$ do $20 \text{ V}_{\text{p-p}}$. Maximální nastavený offset $\pm 10 \text{ V}$ (připočítává se k amplitudě, takže platí stejná omezení). Amplituda může být také přepočítávána pro předpokládané zatížení od 1Ω do $10 \text{ k}\Omega$.

1.7.2 Synchronizační výstupy

Jedná se o uživatelsky definované výstupy nebo automaticky volené pro určitou funkci jako: synchronizační nosný signál, modulační synchronizace, trigger, výstupní úroveň ad. Každý kanál má svůj synchronizační výstup na zadní straně generátoru. Jednokanálová verze generátoru má tento výstup na přední straně.

1.7.3 Referenční hodinový signál

Jedná se o zásobníkovou verzi 10MHz hodinového signálu s nominálním 3V logickým výstupem pro 50Ω . Konektor se nachází na zadní straně.

1.8 Vstupy generátoru

Podobně jako generátor disponuje dalšími výstupními rozhraními, disponuje i dalšími vstupními rozhraními (kromě USB a LAN), které se také nacházejí na zadní straně generátoru viz *Obr. 1.7*.

1.8.1 Trig In

Jedná se o vstup pro vnější triggerovací signál s rozsahem od DC do 1 MHz a vstupní impedanci 10 k Ω . Pro maximální napětí ± 10 V. Konektor se nachází na zadní straně.

1.8.2 Vnější modulace

Vstup MOD IN slouží k přivedení externího modulačního signálu do generátoru pro AM, FM, PM, PWM, BPSK modulace s rozsahem ± 5 V a vstupní impedanci 5 k Ω . Maximální rozlišení je ± 5 V s frekvenci od DC do 20kHz. Konektor MOD IN se nachází na zadní straně.

1.8.3 Referenční vstupní hodinový signál

Slouží jako vstup pro externí 10MHz hodinový signál s vstupním napětím od 1 V_{p-p} do 5 V_{p-p}. Konektor se nachází na zadní straně.

1.8.4 Flash drive

Slouží k nahrávání nebo ukládání uživatelských signálů a pro nahrání a uložení nastavení. Generátor podporuje flash disky s formátem FAT16 nebo FAT32. Konektor se nachází na přední straně generátoru.

1.9 Komunikační rozhraní

1.9.1 USB

Generátor obsahuje USB rozhraní verze 2.0, které je implementováno jako virtuální COM port s vyrovnávací pamětí 256 bytů. Pomocí tohoto rozhraní je možné s generátorem komunikovat obousměrně čili umožňuje nastavit různé parametry a také číst data ze speciálních registrů. Aby bylo možné s generátorem plně komunikovat, je nutné nainstalovat ovladače, buďto z CD nebo pomocí funkce Windows „plug and play“. Generátor disponuje USB konektorem typu B, který je možno vidět na *Obr. 2.1*.

1.9.2 LAN

Rozhraní LAN je navrženo podle LXI (*Lan eXtensions for Instrumentation*) Core 2011, které je speciálně navrženo pro práci s měřicími přístroji. Pro komunikaci s generátorem pomocí LAN je nutné nastavit IP adresu. Rychlost přenosu je 100/10 Mbit/s. Ovládání generátoru je možné pomocí TCP/IP protokolu. Generátor používá jeden socket na TCP portu 9221 pro ovládání a sledování přístroje. Dále podporuje ICMP Ping Server, VXI-11 Discovery Protocol, mDNS a DNS-SD.

Pomocí LAN připojení je možné se dostat k webovému serveru, který je implementován uvnitř generátoru. Zajišťuje informace a umožňuje konfiguraci, kdy změna konfigurace z webových stránek může být chráněna heslem, které se nastavuje v generátoru.

1.9.3 GPIB

Připojení pomocí GPIB je specifikováno standardem IEEE 4881.1-1987 a IEEE 4881.2-1987.

Generátor, pro který je ovladač vyvíjený, nemá GPIB port, proto zde nejsou uvedeny další podrobnosti. Tento port je volitelnou součástí a je nutné si při koupi generátoru zvolit verzi s tímto portem.

2. Popis komunikačních rozhraní a softwaru

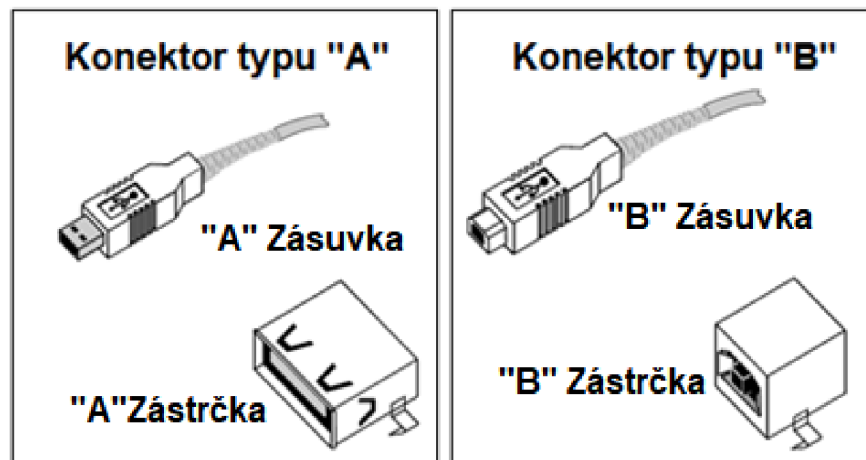
Všechny informace v této kapitole jsou čerpány z literatury [3], [4], [5], [6], [7].

2.1 USB (Universal Serial Bus)

Jedná se o sériovou sběrnici vytvořenou v roce 1998 pod záštitou velkých firem (Microsoft, Intel, Compaq a NEC) pro komunikaci mezi počítačem a periférií (např. myš, klávesnice...). USB nebylo původně navrženo pro DAQ (data acquisition) zařízení, ovšem nic nebránilo použití USB i pro tyto zařízení. Jelikož GPIB systém je velmi drahý a zastaralý, je USB vhodnou náhradou pro komunikaci mezi měřicími zařízeními a počítačem. Velkou výhodou USB je standardizace a jednoduchá instalace zařízení (plug and play), jež umožňuje automatickou instalaci ovladačů a následné používání zařízení.

USB je master/slave, poloduplexní, sběrnice systém navrženy pro připojení blízkých periférií. Data se posílají po rámcích každou 1 ms. Počítačový software využívá ovladače zařízení k vytvoření paketů s informacemi, ke kterému zařízení mají být poslány.

USB využívá více typů konektorů, protože některá zařízení mají kabel zabudovaný. V dnešní době se využívají konektory typu A, B (viz *Obr. 2.1*) a C.

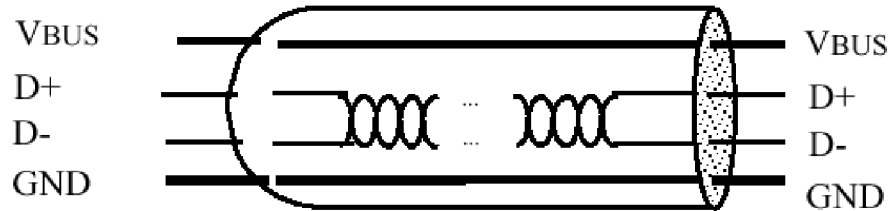


Obr. 2.1: USB konektory [6]

Od roku 1996 vznikly tři verze USB:

- USB 1.0 (1996) - dosahovalo rychlosti 1,5 Mbit/s pro nízko-rychlostní zařízení a 12 Mbit/s pro vysoko-rychlostní zařízení (USB 1.1). Kabel obsahuje jeden datový pár (D+ a D-) a dva pro napájení (VBUS a GND).
- USB 2.0 (2000) – oproti předchozí verzi přináší značné navýšení rychlosti přenosu dat až 480 Mbit/s. V dnešní době je nejrozšířenější. Kabel je totožný s předchozí verzí, jen má jiné elektrické konvence.

- USB 3.0 (2008) - oproti předcházejícím verzím přináší snížení spotřeby, zvýšení napájecí kapacity a rychlost přenosu dat až 5 Gbit/s. Kabel obsahuje navíc oproti předešlým verzím dva páry kroucených vodičů a rozšířené konektory pro full-duplex operace.



Obr. 2.2: USB 1.0 kabel [5]

Všechny verze USB jsou mezi sebou zpětně kompatibilní.

2.2 LAN (Local Area Network)

LAN síť slouží ke komunikaci na delší vzdálenosti, řádově desítky až stovky metrů. Zapojení LAN sítí bývá nejčastěji do hvězdy s rychlostmi 100 Mbit/s, 1 Gbit/s, 10 Gbit/s. Sítě LAN dodržují standard IEEE 802.

2.2.1 Ethernet

Ethernet byl vyvinut firmou Xerox v sedmdesátých letech v USA. V roce 1983 byl definován standard IEEE 802.3, který je využíván dodnes. Ethernet podporuje pouze sběrníkovou topologii sítě.

Standard IEEE 802.3 definuje délku a typ kabelu, který může být použit. V minulosti se nejčastěji využívalo kroucené dvojlinky s rychlosti 1 Mbit/s, později 10 Mbit/s pro kroucený pár a koaxiální kabel. V dnešní době se rychlosti pohybují až ve stovkách Gbit/s s využitím optického vlákna.

Délky kabelu se liší pro různé rychlosti přenosu, např. pro 1 Mbit/s se doporučuje maximálně 400 m. Pro delší vzdálenosti se využívá opakovačů a vzdálenost se tak může několikanásobně prodloužit.

2.3 GPIB (General Purpose Interface Bus)

Jedná se o 24pinovou paralelní sběrnici, která vznikla již v roce 1965 ve firmě Hewlett-Packard pro připojení a kontrolu programovatelných zařízení. V dnešní době se vyskytuje převážně na měřicích zařízeních a slouží právě k ovládání a naprogramování. Umožňuje současně komunikovat až s 15 zařízeními s maximální délkou kabelu 20 m.

Při komunikaci mezi generátorem a dalším zařízením se využívá standardu IEEE Std. 488.1-1987 a IEEE Std. 488.2-1987, které definují mechanické, elektrické, hardwarové protokoly pro rozhraní a také formát dat, hlášení stavu, ovladač funkčnosti, zacházení při chybě a běžné příkazy.

2.4 LabVIEW a NI VISA

LabVIEW je grafické vývojové prostředí od firmy National Instruments (NI), které se objevilo v roce 1986 (původně pro počítače Apple Macintosh). Název *LabVIEW* vychází z angličtiny *Laboratory Virtual Instruments Engineering Workbench*.

V dnešní době se *LabVIEW* využívá v oblasti testování a měření, průmyslové automatizaci a analýze dat. Využití najde také při programování složitých systémů, jako je třeba robot.

LabVIEW využívá virtuální instrumentaci. Pod tímto pojmem si lze představit jakýsi virtuální měřicí systém. Instrumentace využívá univerzální hardware a konkrétní funkčnost se tvoří softwarově. Virtuální řešení umožňuje uživateli názornost, přehlednost celého procesu, jednoduchou úpravu a návrh nových aplikací.

2.4.1 NI VISA

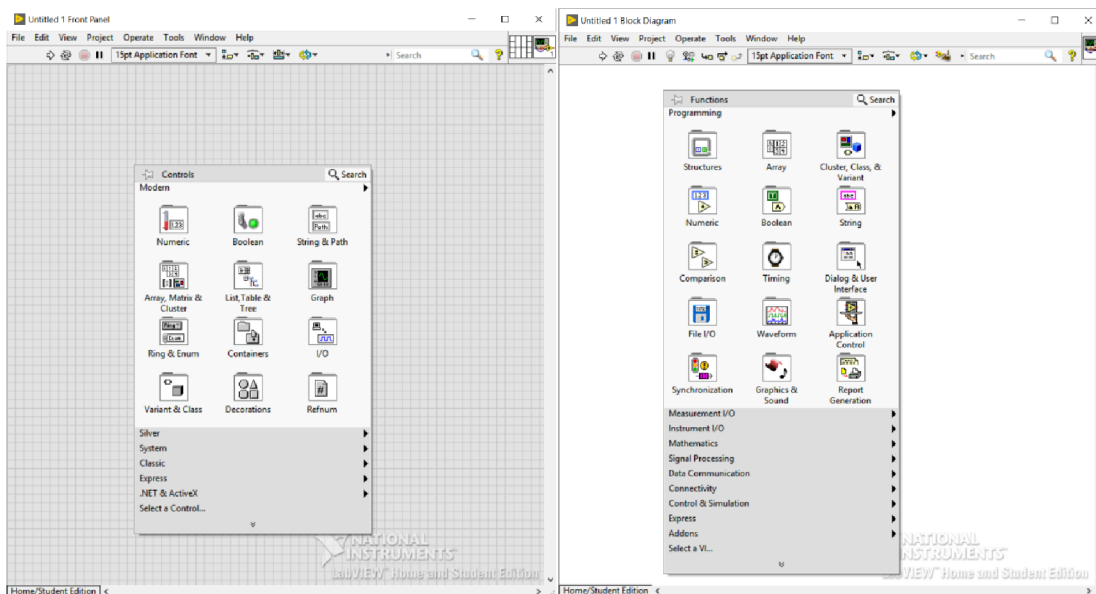
Jedná se o standard pro konfigurování, programování a přístrojové řešení problému zahrnující GPIB, VXI, PXI, sériovou linku, Ethernet a USB rozhraní.

VISA zajišťuje programovací rozhraní mezi hardwarem a prostředím, jako je *LabVIEW* ad. Dále implementuje softwarové knihovny, interaktivní utility jako VISA Interactive Control a konfigurační programy skrze Measurement & Automation Explorer.

Výhodou využití *NI VISA* v prostředí *LabVIEW* je jednoduchost převodu z jedné platformy na jinou například z Windows na Linuxovou distribuci. Tento převod je zajištěn vlastní definicí datových typů, tak aby nedocházelo k problémům způsobených například jinou velikostí integeru. [4]

2.4.2 Vývojové prostředí

Vývojové prostředí je rozděleno na dvě části. V části *Block Diagram* se tvoří program a v části *Front Panel* uživatelské rozhraní. Prostředí je zobrazeno na *Obr. 2.3*.



Obr. 2.3: Vývojové prostředí LabVIEW 2017

3. Rozbor

Pro návrh přístrojového ovladače bylo nejprve nutné si rozvrhnout, jak by měl ovladač vypadat. Vygenerování samotného signálu se skládá z mnoha parametrů, které je nutné nastavit. Tyto parametry je dobré rozdělit do samostatných funkcí (SubVI), které budou mít na starost určitou část např. nastavení frekvence, nastavení amplitudy. Dále je nutné vyřešit komunikaci pomocí komunikačních rozhraní a vytvořit pro ně samostatné funkce, včetně funkce pro ukončení spojení. Další funkce by měly umožňovat dodatečná nastavení např. změnu výstupní impedance kanálu a dále pak i funkce pro čtení dat z generátoru např. čtení chybového registru. Jednotlivé funkce tvoří celek, který je snazší zapojit a lze tak vytvořit celý program pro ovládání generátoru a jeho funkcí.

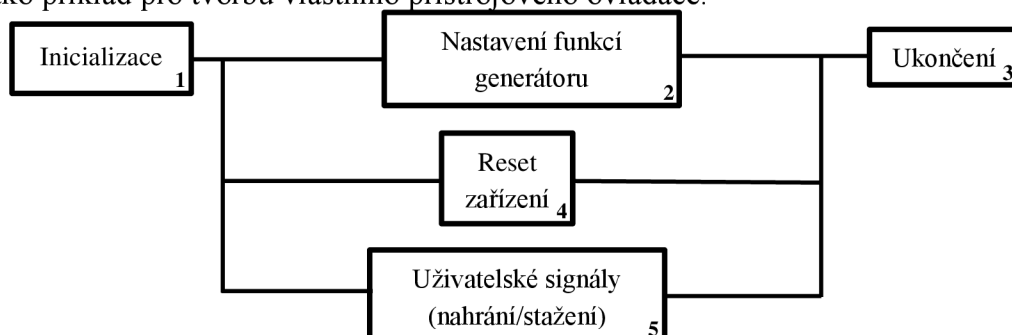
Popis všech vytvořených funkcí se nachází v následující kapitole (4. *Popis vytvořených funkcí*).

Používaný hardware a software pro vývoj přístrojového ovladače:

- LabVIEW 2017 Home and Student Edition 32bit (verze 17.0f2)
- Windows 10 Home 64bit
- USB verze 2.0 a 3.0/3.1
- NI VISA 17.0

3.1 Rozdělení funkcí pro ovládání generátoru

Jednotlivé vytvořené funkce jsou rozděleny do pomyslných bloků (kategorií). V každém z těchto bloků se nachází skupina funkcí, kde každá funkce slouží k nastavení generátoru např. k inicializaci připojení. Blokové rozdělení těchto funkcí je znázorněno na *Obr. 3.1*. Toto rozdělení je podobné jako u přístrojového ovladače pro *Agilent 34401*, které se nachází v příkladech v *LabVIEW 2017*. Ovladač pro *Agilent 34401* byl zároveň použit jako příklad pro tvorbu vlastního přístrojového ovladače.



Obr. 3.1: Blokové rozdělení funkcí

Blok s číslem jedna na *Obr. 3.1* obsahuje funkce pro inicializaci komunikace mezi generátorem a počítačem. V tomto případě funkce pro komunikačního rozhraní LAN a

USB. Jedna z těchto funkcí musí být vždy použita, jinak generátor a počítač nemusí správně komunikovat a může docházet k chybám.

Blok s číslem dva obsahuje funkce pro nastavení generátoru např. nastavení generovaného signálu, modulace, nastavení kanálu ad. Funkce v tomto bloku lze rozdělit do dalších kategorií. Tyto kategorie se nachází ve vytvořeném stromu funkcí na *Obr. 3.5*.

Blok s číslem tři obsahuje funkci pro ukončení komunikace mezi generátorem a počítačem. Funkce by opět měla být vždy použita, jinak nemusí být komunikace správně ukončena a při dalším volání funkcí by mohlo dojít k chybě.

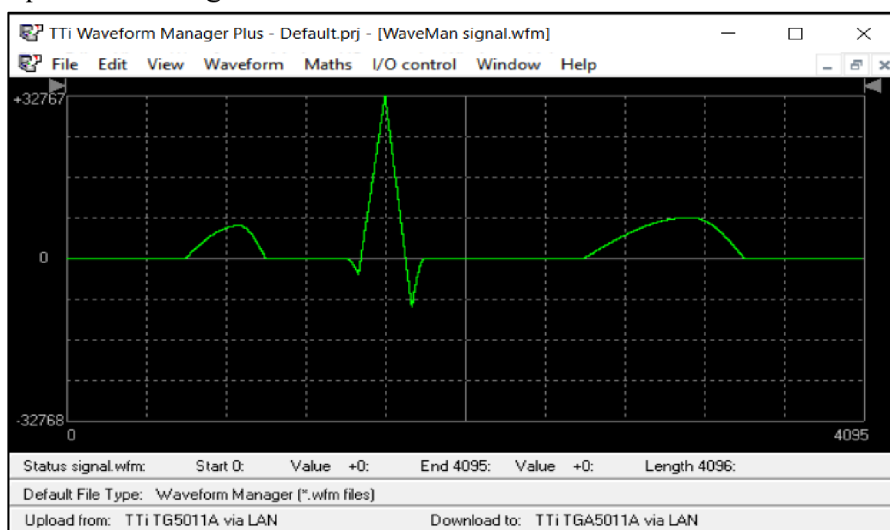
Blok s číslem čtyři obsahuje funkci pro reset zařízení. Reset zařízení není vždy nutný, ale v některých případech je vhodné provést reset před začátkem nastavování, protože dojde k vyčištění vnitřních registrů a uvedení generátoru do výchozího nastavení. Funkci pro reset je doporučeno použít hned po inicializaci připojení.

Blok s číslem pět tvoří funkce pro nahrání a stažení uživatelského signálu z a do generátoru. Funkce pro nahrání umožňují nahrát libovolný signál ze souboru nebo z pole hodnot.

U funkcí z bloků dva, čtyři a pět lze libovolně volit pořadí. Funkce pro inicializaci musí být vždy na začátku řetězce a funkce pro ukončení pak na konci. Příklad takového řetězce funkcí se nachází na *Obr. 5.2*.

3.2 Vytvoření a nahrání uživatelských průběhů

Pro vytvoření libovolného průběhu lze využít program *Waveform Manager Plus*, který lze stáhnout ze [stránek výrobce](#)¹. Prostředí tohoto programu se nachází na *Obr. 3.2*, kde lze vidět předem vytvořený průběh o jedné periodě. Tento program umožňuje nahrát a stáhnout průběh z a do generátoru.



Obr. 3.2: Prostředí programu *Waveform Manager Plus v4.10*

¹ <https://www.aimtti.com/product-category/function-generators/aim-tg251xa-501xaseries>

Pomocí tohoto programu byl stažen jeden průběh pro ověření formátu dat, který je nutné do generátoru poslat, aby bylo možné nahrát uživatelský signál vytvořenou funkcí v prostředí *LabVIEW*. Ze staženého průběhu bylo možné ověřit, že první znaky jsou #(1)(2), kde data v první závorce obsahují informaci, kolik bytů se má dále číst a data druhé v závorce obsahují informaci o velikost signálu v bytech. Přijímaná data nejsou nijak ukončena, proto jsou tyto počáteční znaky potřebné pro stažení průběhu z generátoru. Příklad pro začátek souboru: #3200, číslo tři říká, že se mají číst další tři byty a další tři byty obsahují informaci o velikosti signálu čili tento průběh by měl velikost 200 bytů a obsahuje tedy celkem 100 vzorků, protože každý vzorek je reprezentován 2 byty (generátor pracuje s 14 bitovým rozlišením, což odpovídá hodnotám bez znaménka od 0 po 16383, jak bylo zmíněno v kapitole 1.1 *Klíčové vlastnosti*).

Popis funkcí pro nahrávání a stažení se nachází v kapitole 4.10 *Uživatelské signály*.

3.3 Ošetření chyb

Ve funkcích je ošetřeno špatné zadání parametru dvěma způsoby. Prvním je softwarové ošetření přímo v *LabVIEW*, kde je uživatel nucen volit hodnotu parametru v určitém rozsahu např. u trojúhelníkového signálu parametr symetrie v rozmezí 0 % až 100 %. V případě, že by došlo k pokusu zapsat hodnotu, která se nenachází v tomto intervalu, dojde k vygenerování chyby o špatně zvolené hodnotě parametru, aniž by došlo k pokusu tuto hodnotu zapsat do generátoru.

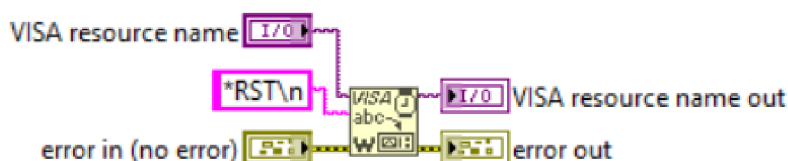
Druhým ošetřením je čtení vzniklé chyby z generátoru pomocí vytvořené *Funkce kontroly skrze generátor*. Toto ošetření je např. využito u funkce pro nastavení amplitudy, kde je příliš obtížné provádět kontrolu vstupních parametrů. Zároveň dochází k odhalení náhodné chyby, která může vzniknout např. aktualizací firmwaru generátoru. Jedná se tedy o pojistku, jelikož není možné pokrýt úplně všechny kombinace.

Jelikož je ovladač vyvíjen na generátoru *TG5012A*, nelze kontrolovat chybné parametry při použití generátorů nižší řady *TG251xA*, které se liší generovaným rozsahem frekvencí a počtem výstupních kanálů. Pro generátor *TG5011A* nelze využít žádné funkce pro druhý kanál (*Dvoukanálové operace*). U těchto generátorů v případě špatně zvoleného parametru nebo použití funkce, která není pro tento generátor určena, dojde k vygenerování chyby přes *Funkce kontroly skrze generátor* čili generátor sám vygeneruje chybovou hlášku.

3.4 Ovládání generátoru přes LabVIEW

Pro ovládání generátoru v prostředí *LabVIEW* jsou využívány funkce pro zápis *VISA Write* a čtení *VISA Read*. Obě tyto funkce jsou součástí knihovny *NI VISA*.

Pomocí funkce *VISA Write* dochází k zapsání příkazu do generátoru. Pokud je příkaz zapsán správně, generátor vykoná požadovaný příkaz. V případě, že by došlo k zapsání neplatného příkazu, dojde k vygenerování příslušné chyby. Jednoduchý příklad zápisu příkazu pro reset zařízení se nachází na *Obr. 3.3*. Textový řetězec je vhodné mít nastaven pro zobrazení kódů, aby bylo možné vidět bílé znaky. Za samotným příkazem, v tomto případě „**RST*“, musí být použito odřádkování pomocí *\n*. V případě, že se v příkazu nachází mezera a textový řetězec je nastaven na zobrazení kódu, mezera se nahradí *\s*.



Obr. 3.3: Příklad zápisu příkazu

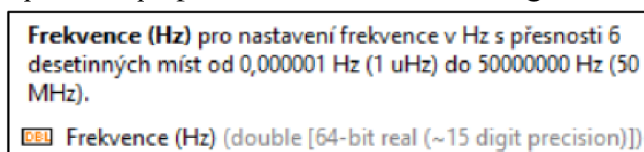
Pomocí funkce *VISA Read* dochází k čtení dat z generátoru. Před čtením musí vždy předcházet zápis příkazu, aby na výstupu byla data, která opravdu potřebujeme. Pokud by nebyl proveden zápis příkazu před čtením, z generátoru by byla vyčtena 1 nebo 0. Příkladem použití funkce pro čtení lze najít např. ve vytvořené funkci: *Funkce kontroly skrze generátor*.

3.5 Vytvořené funkce

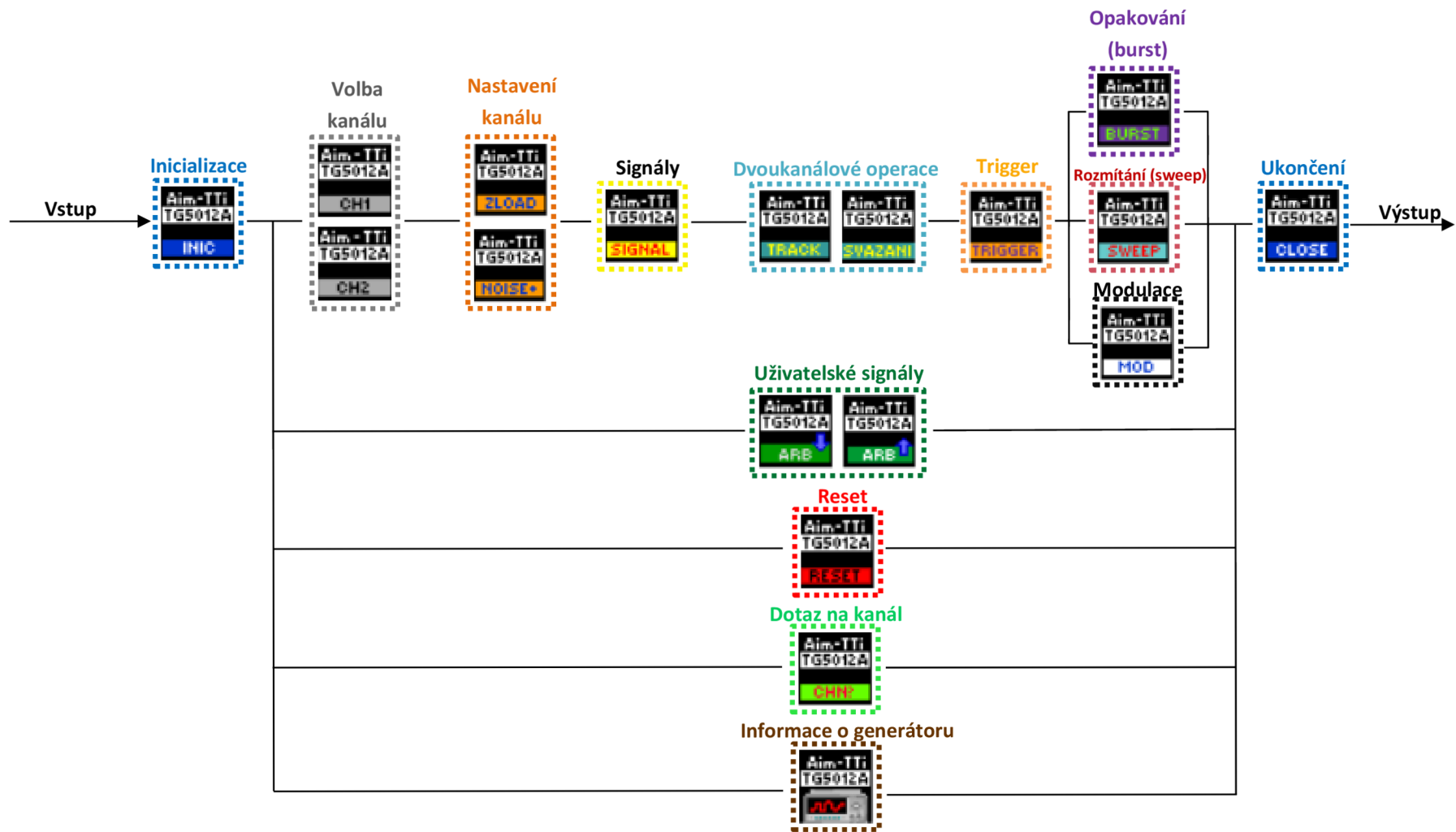
Ze všech vytvořených funkcí, lze vytvořit strom funkcí. V tomto stromě se nachází všechny funkce, které umožňují ovládání generátoru skrze *LabVIEW*. Tento vytvořený strom se nachází na *Obr. 3.5*. Zároveň strom znázorňuje řazení funkcí, tedy tak, jak by měly být v programu skládány za sebou, zároveň není potřeba přesně dodržovat tuto posloupnost. Popis a složení funkcí se nachází v kapitole 4. *Popis vytvořených funkcí*.

3.6 Popis funkcí v LabVIEW

Všechny vytvořené funkce, ke kterým má uživatel přístup, jsou popsány krátkým popiskem. Tento popis lze zobrazit, stejně jako u ostatních funkcí, přes kontextovou nápovědu. Funkce také mají popsány vstupy a výstupy, aby uživatel věděl, jakou hodnotu má zadat. Příklad popisu vstupu pro frekvenci sinusového signálu se nachází na *Obr. 3.4*.



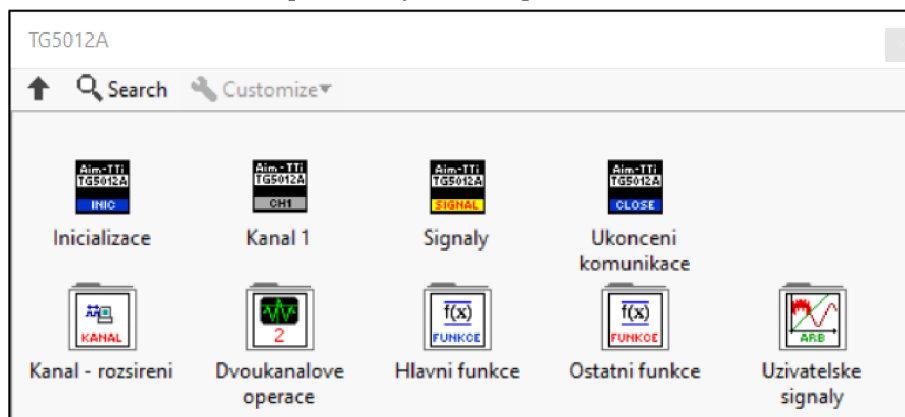
Obr. 3.4: Popis vstupu pro frekvenci sinusového signálu



Obr. 3.5: Strom funkcí

3.7 Paleta funkcí

Pro zjednodušení práce s vytvořenými funkcemi je možné si v *LabVIEW* vytvořit vlastní paletu funkcí². Jelikož by přístrojový ovladač měl být pro uživatele co nejdostupnější, byla vytvořena paleta funkcí, která obsahuje všechny potřebné funkce. Vytvořenou paletu si může uživatel do *LabVIEW* přidat. Vytvořená paleta se nachází na *Obr. 3.6*.



Obr. 3.6: Paleta funkcí

Vytvořenou paletu lze do *LabVIEW* vložit více způsoby. Návod níže byl vytvořen z návodu pro vytvoření vlastní palety² a upraven pro přidání palety na libovolném počítači.

Návod pro přidání palety do *LabVIEW*:

1. Zkopírovat celou složku s ovladačem na disk, např. na disk C.
2. Spustit *LabVIEW*.
3. Z nabídky vybrat **Tools > Advanced > Edit Palette Set...**
4. Otevře se okno „**Edit Controls and Functions Palette Set**“ a podokna „**Functions**“ a „**Controls**.“ V podokně „**Functions**“ se vkládá vlastní paleta. Jelikož chceme vložit přístrojový ovladač, otevřeme složku **Instrument I/O > Instr Drivers**.
5. Ve složce klikneme pravým tlačítkem myši a vybereme **Insert > Subpalette...**
6. Otevře se okno „**Insert Subpalette**.“ Vybereme „**Link to an exist palette file (.mnu)**“ a klikneme na tlačítko „**OK**.“
7. Otevře se okno průzkumníku. Otevřeme cestu k ovladači např. **C:\Ovladac**. Ve složce vybereme soubor „**TG5012A.mnu**“ a klikneme na tlačítko „**OK**“.
8. Nyní v okně „**Edit Controls and Functions Palette Set**“ klikneme na tlačítko „**Save Changes**.“ Objeví se okno „**Preview Saving Palette Files**“, klikneme na „**Continue**.“
9. Restartujeme *LabVIEW*. Po restartu by se již měla nacházet paleta mezi ostatními.

² <https://knowledge.ni.com/KnowledgeArticleDetails?id=kA00Z0000019NiSSAU>

4. Popis vytvořených funkcí

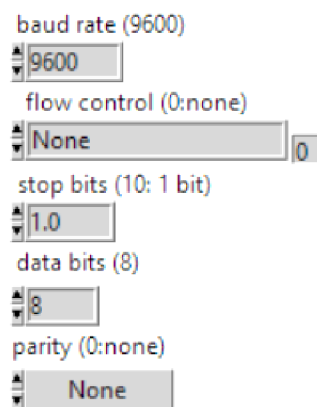
Tato kapitola popisuje všechny vytvořené funkce, tak jak se funkce nacházejí ve stromu funkcí na Obr. 3.5 a také jejich vnitřní funkce (SubVI).

4.1 Inicializace

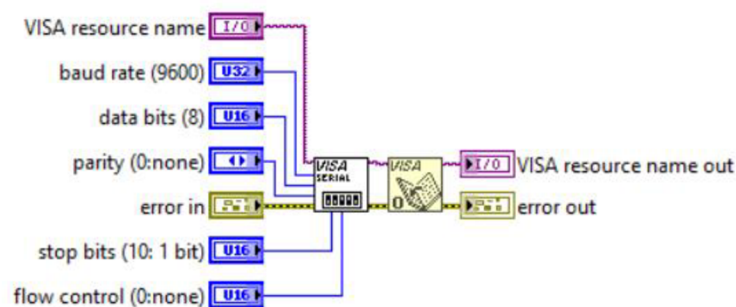
Tyto funkce slouží k nastavení komunikace mezi počítačem a generátorem. Nastavení komunikace je nutné u všech operací s generátorem, ať už se jedná například o generování signálu nebo modulaci. Pro nastavení komunikace se zde využívá knihovny *NI VISA*, která byla popsána v kapitole 2.4.1 *NI VISA*. Konkrétně se zde využívá funkce *VISA Open*, která vytvoří komunikační kanál. Obě vytvořené funkce pro inicializaci přes rozhraní USB a LAN jsou uloženy v *polymorfní VI* (Polymorphic VI), podobně jako *polymorfní VI* pro signály na Obr. 4.6.

4.1.1 USB

Funkce slouží k nastavení komunikace skrze rozhraní USB, které se jeví jako virtuální COM port. Pro správnou činnost je nutné nastavit modulační rychlost (baud rate), počet datových bitů (data bits), paritu (parity), stop bity (stop bits) a kontrolu datového toku (flow control). Konkrétní hodnoty jsou vyobrazeny na Obr. 4.1. Komunikaci pomocí USB nastavuje funkce na Obr. 4.2.



Obr. 4.1: Nastavení parametrů pro komunikaci pomocí USB v LabVIEW



Obr. 4.2: Funkce pro nastavení komunikace po USB

4.1.2 LAN

Funkce pro komunikaci přes LAN, podobně jako funkce pro nastavení komunikace pro USB (4.1.1 USB), nastavuje komunikaci pro rozhraní LAN. Pro komunikaci po tomto rozhraní je nutné znát IP adresu generátoru. Funkce pro komunikaci přes rozhraní LAN se nachází na Obr. 4.3.

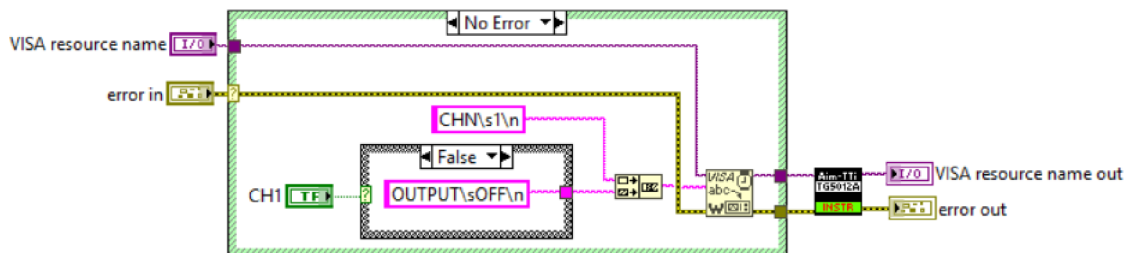


Obr. 4.3: Funkce pro komunikaci přes rozhraní LAN

Testování probíhalo při nastavení IP adresy počítače: 169.254.164.14 a IP adresy generátoru: 169.254.44.98 a masky podsítě: 255.255.0.0.

4.2 Volba kanálu

Pro zvolení kanálu byly vytvořeny dvě funkce. Funkce při použití nastaví vybraný kanál a umožní jeho zapnutí nebo vypnutí. Zapnutí/vypnutí je realizováno jako tlačítko, které v aktivním stavu (log. 1) značí zapnutý kanál a v neaktivní stavu (log. 0) vypnutý kanál. Funkce pro volbu, zapnutí/vypnutí prvního kanálu se nachází na Obr. 4.4.



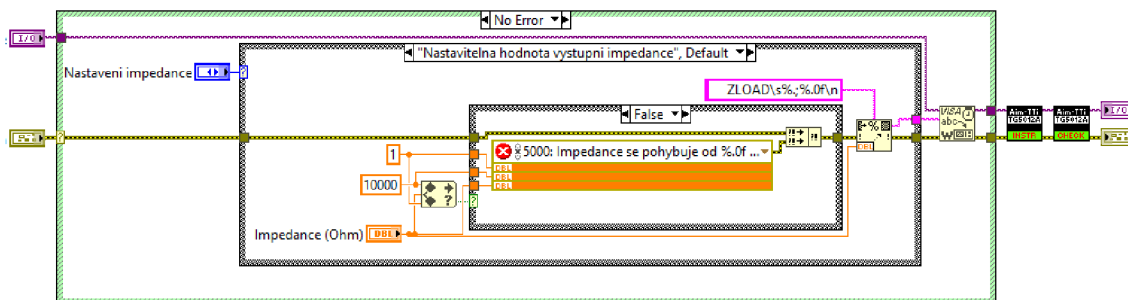
Obr. 4.4: Funkce „Kanál 1“

4.3 Nastavení kanálu

Tyto funkce umožňují nastavit vlastnosti výstupního kanálu.

4.3.1 Nastavení impedance

Funkce slouží k virtuálnímu nastavení impedance. Při virtuálním nastavení impedance je reálně na výstupu kanálu 50Ω , ale dojde k přepočtení výstupního napětí, tak aby odpovídalo zadané impedanci např. pokud signál na osciloskopu má odpovídat hodnotě nastavené na generátoru, je nutné nastavit vysokou impedanci. Při zvýšení impedance na $10 \text{ k}\Omega$ (vysoká impedance) je možné nastavit výstupní napětí na kanále na dvojnásobek (až 20 V_{p-p}). Impedanci lze nastavit v rozsahu od 1Ω do $10 \text{ k}\Omega$ nebo zvolit otevřený výstup (vysoká impedance). Pokud by byla zadaná hodnota mimo tento interval, dojde k vygenerování chyby. Funkce pro nastavení impedance se nachází na Obr. 4.5.



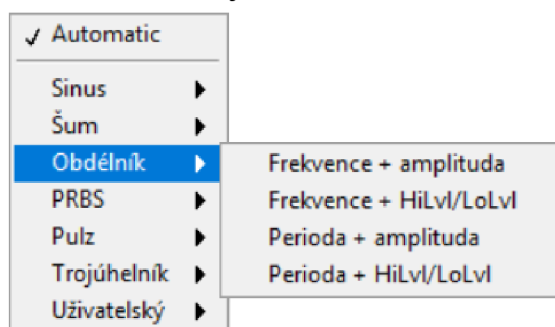
Obr. 4.5: Funkce pro změnu impedance

4.3.2 Přidání šumu

Funkce slouží k přidání šumu ke generovanému signálu např. k sinusovému. Úroveň signálu se nastavuje v procentech od 50 % do 100 % s přesností na jedno desetinné místo, tímto nastavením lze signál zeslabit. Úroveň šumu se nastavuje v procentech od 0 % do 50 % s přesností na jedno desetinné místo. U parametrů, u kterých se zadává číselná hodnota, je omezení na desetinné místo z toho důvodu, že generátor nastavuje jen s určitou přesností, proto není potřeba posílat do generátoru číslo s více desetinnými místy. Součet úrovní šumu a signálu nesmí být větší než 100 %, ale nemusí být roven 100 %. Pokud dojde ke špatnému zadání parametrů, vygeneruje se chyba. Funkci nelze použít pro pulzní a PRBS signál nebo pro šum samotný.

4.4 Signály

Generátor umožňuje generovat sedm různých signálů. Každý signál má vytvořenou vlastní funkci s určitými parametry např. pro sinusový signál je možné zvolit frekvenci a amplitudu. Samotná funkce umožňuje výběr z několika možností čili je vytvořena jako *polymorfní VI*. Seznam všech možností je znázorněn na Obr. 4.6.



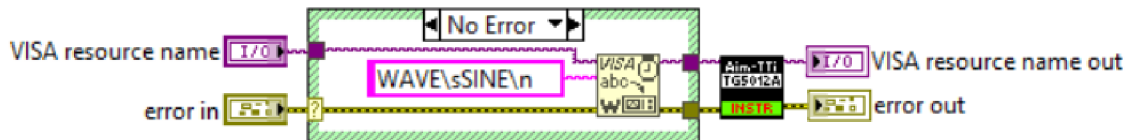
Obr. 4.6: Výběr signálů s parametry

U každého signálu je možnost vybrat určité parametry, se kterými chce uživatel pracovat. U signálu lze vybrat frekvenci nebo periodu, amplitudu nebo level (úroveň výstupního napětí) a některé signály mají i jiné parametry např. pulzní signál má možnost nastavení doby náběžné a sestupné hrany.

4.4.1 Sinusový signál

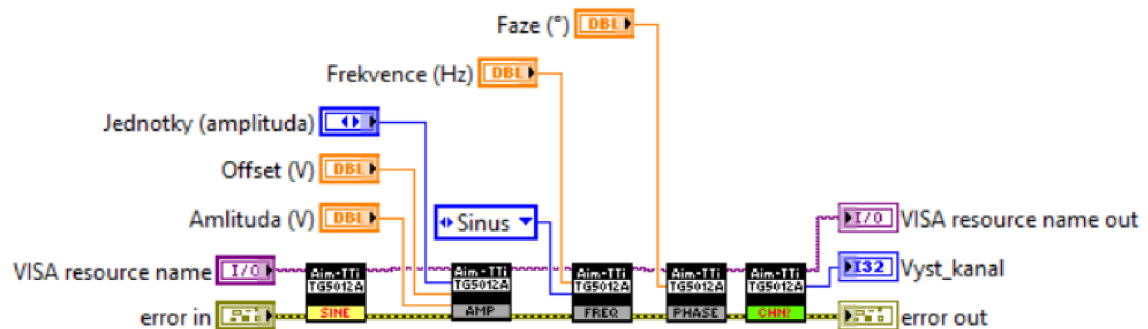
Pro sinusový signál existují čtyři možnosti, pro jeho vygenerování. Samotný sinusový signál nemá žádný další parametr a jeho nastavení probíhá pomocí funkce na *Obr. 4.7*. Příklad funkce pro vygenerování sinusového signálu s parametry frekvence + amplituda se nachází na *Obr. 4.8*.

Sinusový signál lze generovat s parametry: frekvence/perioda, amplituda/level a fáze.



Obr. 4.7: Funkce pro nastavení sinusového signálu

Ve funkci na *Obr. 4.7* se nachází funkce proti předčasnému zápisu. Popis této funkce se nachází v kapitole 4.4.10 *Funkce proti předčasnému zápisu*.



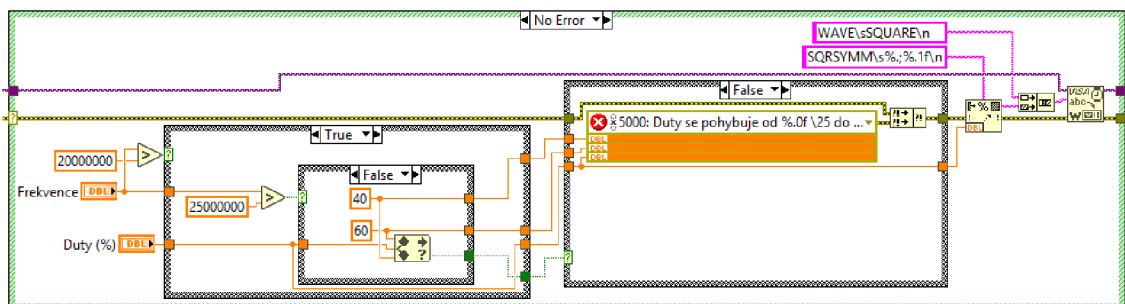
Obr. 4.8: Funkce sinus s parametry frekvence + amplituda

Funkce na *Obr. 4.8* vrací informaci o kanále pro který byl signál nastavován, aby si uživatel mohl v případě potřeby ověřit správnost výběru kanálu. Tento výstup je u všech funkcí pro signály.

4.4.2 Obdélníkový signál

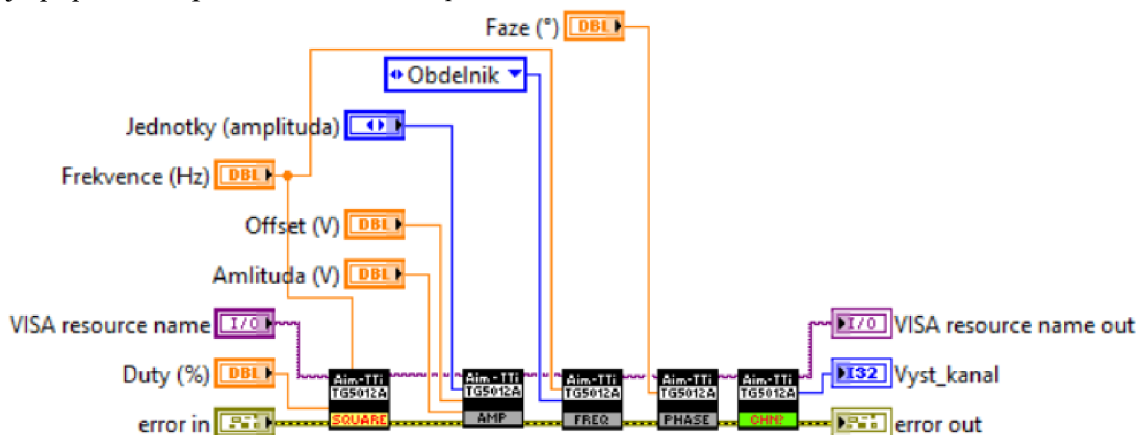
Podobně jako pro sinusový signál existují i pro obdélníkový signál čtyři možnosti pro jeho vygenerování. Samotný obdélníkový signál má další parametr k nastavení a tím je šířka pulzu (duty). Nastavení signálu probíhá pomocí funkce na *Obr. 4.9*. Příklad funkce pro vygenerování obdélníkového signálu s parametry frekvence + amplituda se nachází na *Obr. 4.10*.

Obdélníkový signál lze generovat s parametry: frekvence/perioda, amplituda/level, fáze a šířka pulzu (duty).



Obr. 4.9: Funkce pro nastavení obdélníkového signálu

Kontrola šířky pulzu (*Obr. 4.9*) probíhá vždy na základě zvolené frekvence a pokud neodpovídá zvolená šířka dané frekvenci, dojde k vygenerování chyby. Princip kontroly je popsán v kapitole 4.4.9 *Funkce pro kontrolu*.

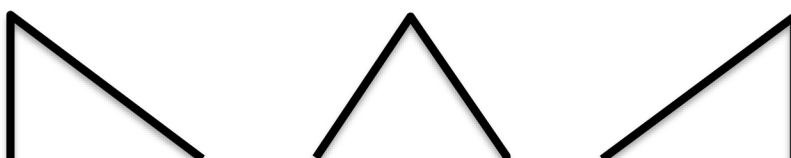


Obr. 4.10: Funkce pro obdélník s parametry frekvence + amplituda

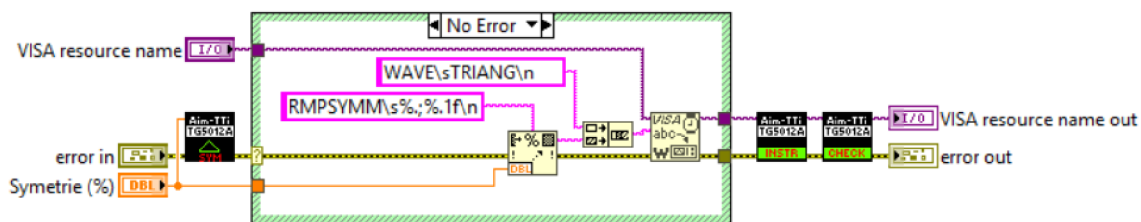
4.4.3 Trojúhelníkový signál

U trojúhelníkového signálu jsou na výběr opět čtyři možnosti k jeho generování. Navíc je u signálu možné nastavit parametr symetrie, pomocí kterého lze vytvořit pilový signál viz *Obr. 4.11*. Nastavení samotného signálu probíhá pomocí funkce na *Obr. 4.12*. Příklad funkce pro vygenerování trojúhelníkového signálu s parametry frekvence + amplituda se nachází na *Obr. 4.13*.

Trojúhelníkový signál lze generovat s parametry: frekvence/perioda, amplituda/level, fáze a symetrie.

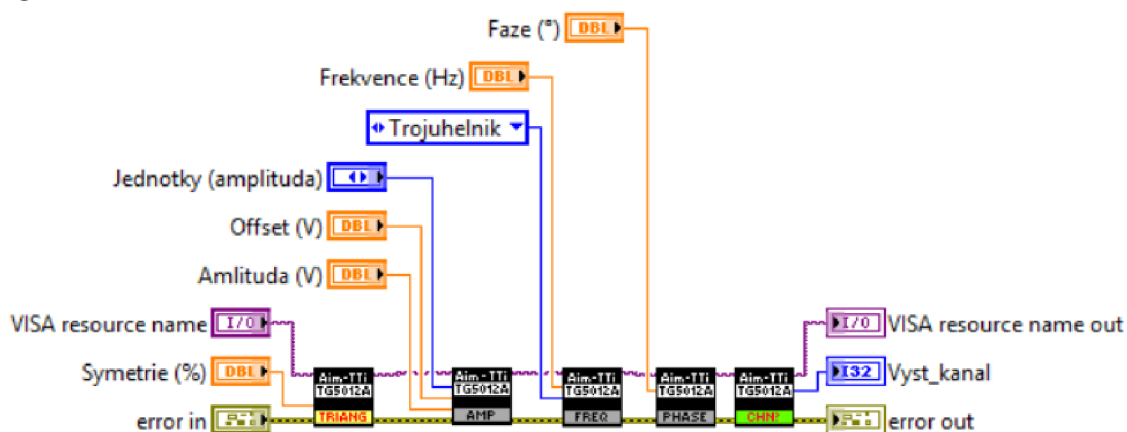


Obr. 4.11: Nastavení parametru symetrie zleva 0 %, 50 %, 100 %



Obr. 4.12: Funkce pro nastavení trojúhelníkového signálu

U trojúhelníkového signálu se kontroluje zadaná symetrie, tento parametr má rozsah od 0 % do 100 %. Je kontrolován vytvořenou funkcí *Kontrola symetrie u trojúhelníkového signálu*.

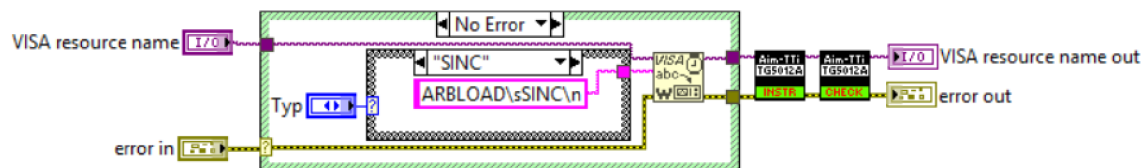


Obr. 4.13: Funkce pro trojúhelník s parametry frekvence + amplituda

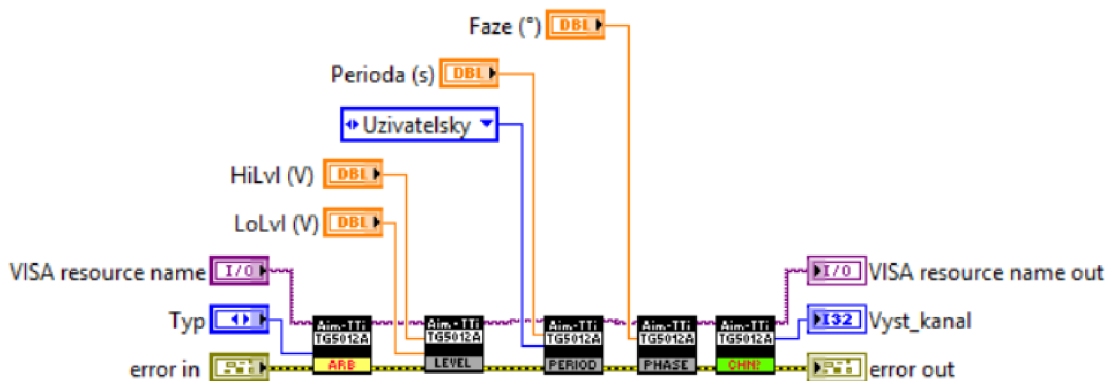
4.4.4 Uživatelský signál

Za uživatelské signály jsou považovány signály pod názvem *Arbitrary* (Arb). Generátor nabízí předvytvořené, které nelze upravovat, např. DC nebo exponenciála. Nebo lze do generátoru nahrát vlastní signál libovolného tvaru přes funkce *Uživatelské signály*, vlastní signály jsou označovány jako ARB1-4. Uživatelský signál lze považovat za skupinu různých signálů. Tyto signály se generují stejně jako sinusový a nabízí opět čtyři možnosti pro vygenerování. Samotná volba signálu probíhá přes funkci na *Obr. 4.14*. Příklad funkce pro vygenerování uživatelského signálu s parametry perioda + HiLvl/LoLvl se nachází na *Obr. 4.15*.

Uživatelský signál lze generovat s parametry: frekvence/perioda, amplituda/level, fáze a typ (pro výběr konkrétního signálu).



Obr. 4.14: Funkce pro nastavení uživatelského signálu

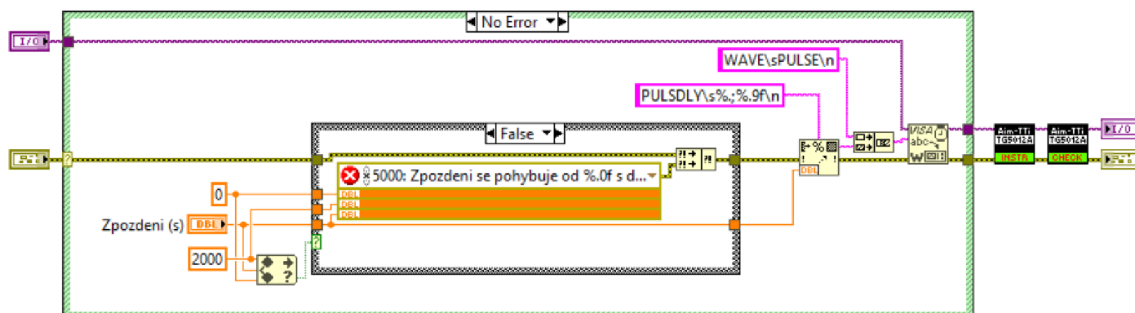


Obr. 4.15: Funkce pro uživatelský signál s parametry perioda + HiLvl/LoLvl

4.4.5 Pulzní signál

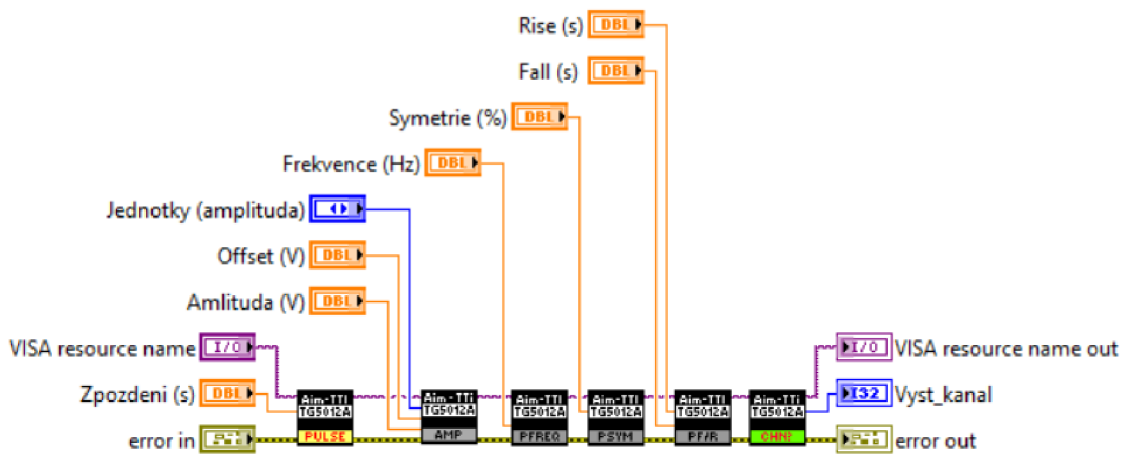
Pulzní signál lze vygenerovat pomocí jedné z 24 funkcí. U pulzního signálu lze navíc nastavit dobu náběžné/sestupné hrany (*Funkce pro nastavení doby náběžné/sestupné hrany u pulzního signálu*), šířku pulzu (*Funkce pro nastavení šířky pulzu*). Nelze nastavit fázový posun, namísto toho se nastavuje zpoždění v sekundách. Pulzní signál má své vlastní příkazy pro periodu a frekvenci, proto má i své funkce (*Obr. 4.26 a Obr. 4.27*). Samotný pulzní signál se nastavuje přes funkci na *Obr. 4.16*. Příklad funkce pro vygenerování pulzního signálu s parametry frekvence + amplituda + symetrie + fall/rise se nachází na *Obr. 4.17*.

Pulzní signál lze generovat s parametry: frekvence/perioda, amplituda/level, zpoždění, šířka pulzu (width/symetrie), doba hran (fall+rise/obě/rozsah).



Obr. 4.16: Funkce pro nastavení pulzního signálu

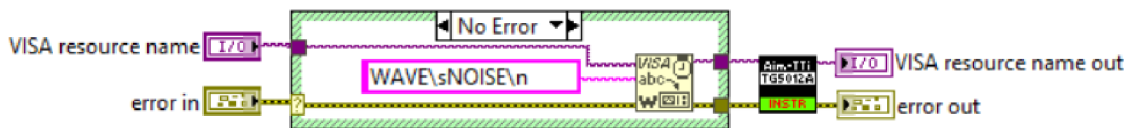
Zpoždění lze u pulzního signálu nastavit v rozsahu od 0 s do 2000 s a s přesností na 9 desetinných míst. Pokud se nebude zadaná hodnota zpoždění nacházet v tomto intervalu, dojde k vygenerování chybové hlášky.



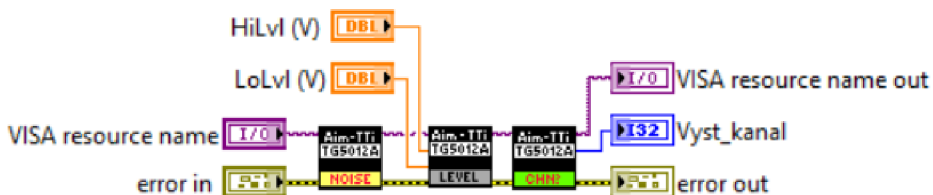
Obr. 4.17: Funkce pro pulzní signál s parametry frekvence + amplituda + symetrie + fall/rise

4.4.6 Šum

Šum lze generovat i samostatně jako signál. Ze všech signálů je na nastavení nejjednodušší a nastavuje se u něj pouze amplituda. Existují dvě funkce pro vygenerování šumu s parametrem amplituda nebo HiLvl/LoLvl. Samotný šum se nastavuje přes funkci na Obr. 4.18. Příklad funkce pro vygenerování šumu s parametrem HiLvl/LoLvl se nachází na Obr. 4.19.



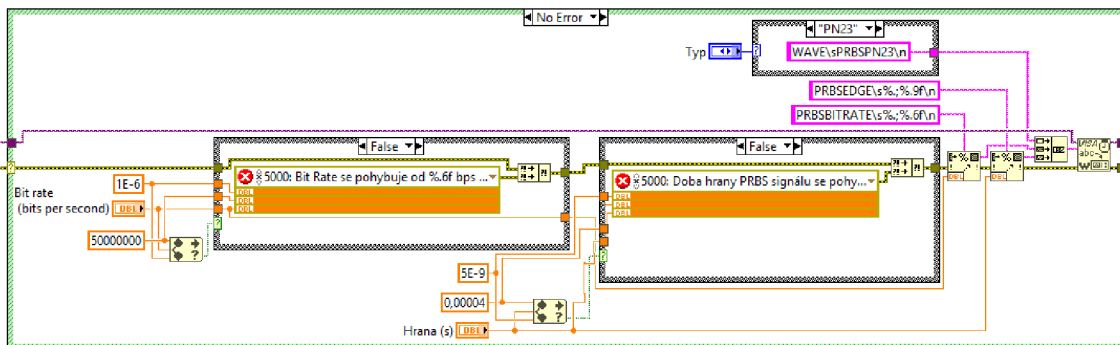
Obr. 4.18: Funkce pro nastavení šumu



Obr. 4.19: Funkce pro nastavení šumu s parametrem HiLvl/LoLvl

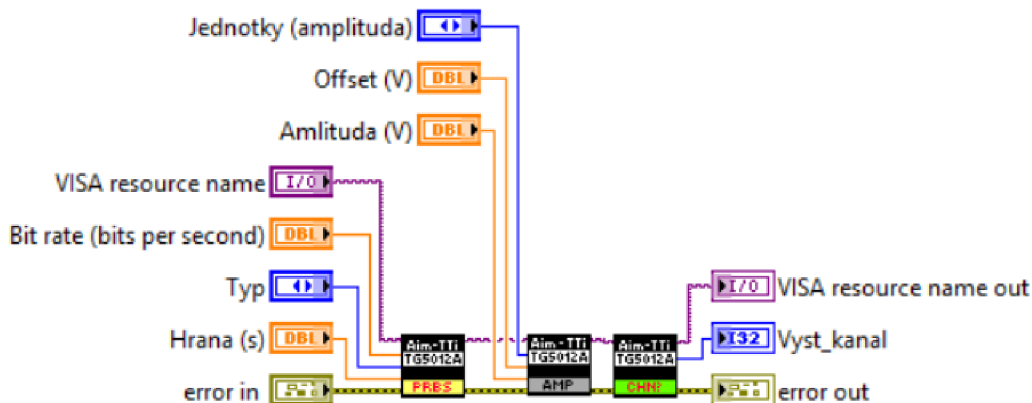
4.4.7 PRBS signál

PRBS signál podobně jako pulzní signál má své příkazy a lze jej vygenerovat dvěma funkcemi. Nenastavuje se u něj frekvence, ani perioda, ale počet bitů za sekundu (bit rate). Nastavuje u něj amplituda, doba hran a typ. U typu lze vybrat daný typ PRBS např. PN7 (Obr. 1.3). Samotné nastavení PRBS signálu probíhá přes funkci na Obr. 4.20. Příklad nastavení PRBS signálu s parametrem amplituda se nachází na Obr. 4.21.



Obr. 4.20: Funkce pro nastavení PRBS signálů

Počet bitů za sekundu se nastavuje v rozsahu od 1 μ bps do 50 Mbps s přesností na 6 desetinných míst. Doba hran se nastavuje v rozsahu od 5 ns do 40 μ s s přesností na 9 desetinných míst. Doba hran je závislá na počtu bitů za sekundu. U obou těchto parametru je kontrolována zadaná hodnota, zda leží v daném rozsahu.



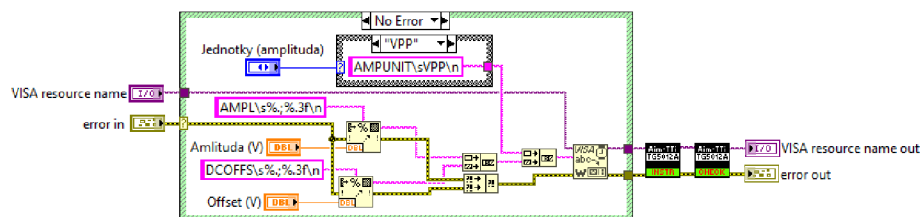
Obr. 4.21: Funkce pro nastavení PRBS signálu s parametrem amplituda

4.4.8 Funkce pro nastavení parametrů

Pro nastavení parametrů signálu jsou vytvořeny speciální funkce, tak aby bylo možné tyto funkce použít pro všechny signály kromě pulzního, který má některé funkce odlišné.

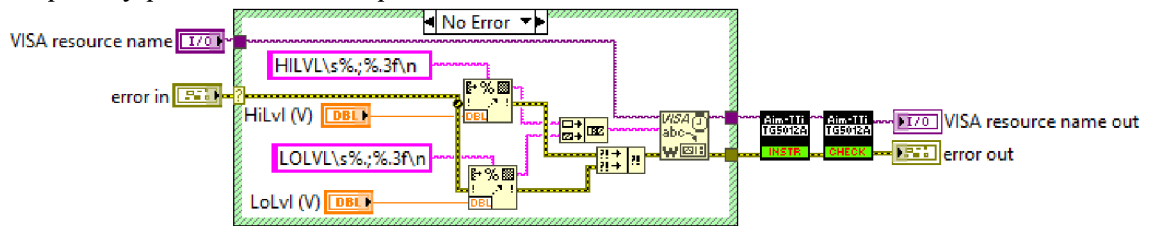
4.4.8.1 Funkce pro nastavení amplitudy

Funkce slouží k nastavení amplitudy a offsetu signálu s přesností na tři desetinná místa. Amplituda se nastavuje ve voltech a lze ji nastavovat jako VPP (špička-špička), VRMS (efektivní hodnota) nebo DBM (dBm). Funkce pro nastavení amplitudy se nachází na Obr. 4.22.



Obr. 4.22: Funkce amplituda

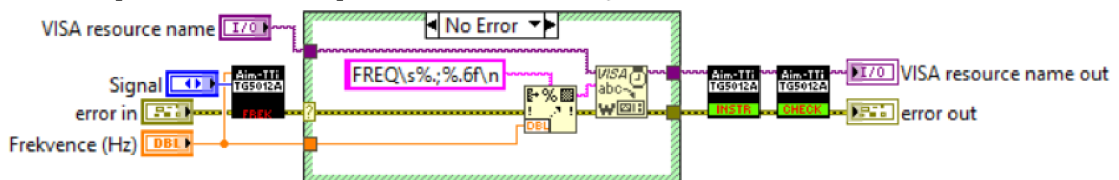
Pro nastavení amplitudy existuje i další funkce, která nastavuje amplitudu pomocí horní a dolní úrovně výstupního napětí s přesností na tři desetinná místa. Funkce pro volbu amplitudy pomocí úrovně napětí se nachází na *Obr. 4.23*.



Obr. 4.23: Funkce pro nastavení úrovně napětí

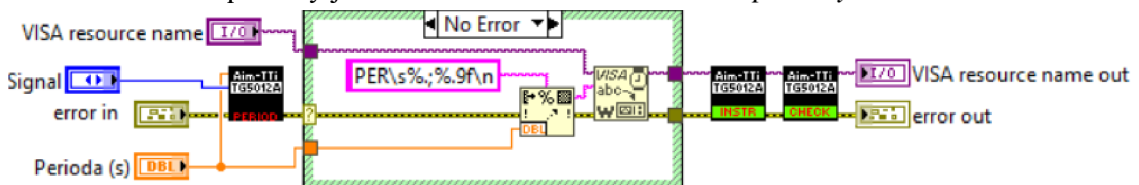
4.4.8.2 Funkce pro nastavení frekvence a periody

Funkce pro nastavení frekvence se nachází na *Obr. 4.24*. Frekvenci je možné nastavit v Hz s přesností 6 desetinných míst v rozsahu daným zvoleným signálem např. pro sinusový signál se frekvence pohybuje od 1 μ Hz do 50 MHz. Před nastavením zvolené frekvence probíhá kontrola přes funkci *Kontrola frekvence*.



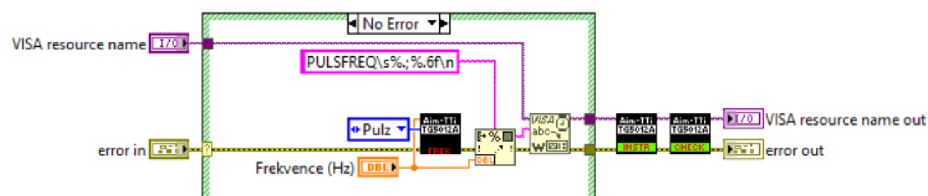
Obr. 4.24: Funkce pro nastavení frekvence

Podobně jako frekvence, se i perioda nastavuje v sekundách s přesností na 9 desetinných míst, opět v rozsahu daným zvoleným signálem. Funkce se nachází na *Obr. 4.25*. Kontrola zadané periody je kontrolována funkcí *Kontrola periody*.

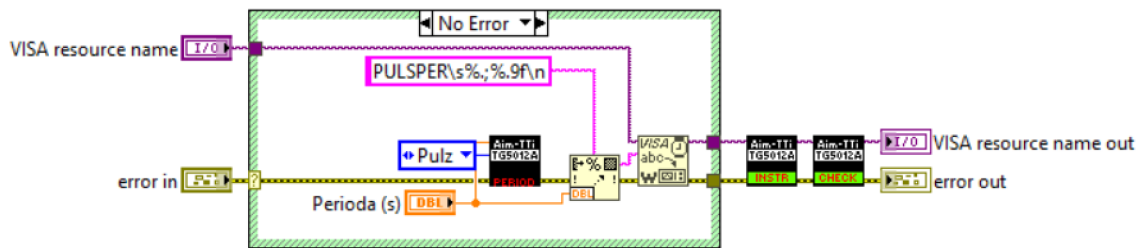


Obr. 4.25: Funkce pro nastavení periody

Pro nastavení frekvence a periody existují další dvě funkce. Tyto funkce jsou prakticky totožné, jejich použití je ovšem pouze pro pulzní signál. Pulzní signál má své příkazy, a proto má i své funkce. Funkce pro nastavení frekvence a periody pro pulzní signál se nachází na *Obr. 4.26* a *Obr. 4.27*.



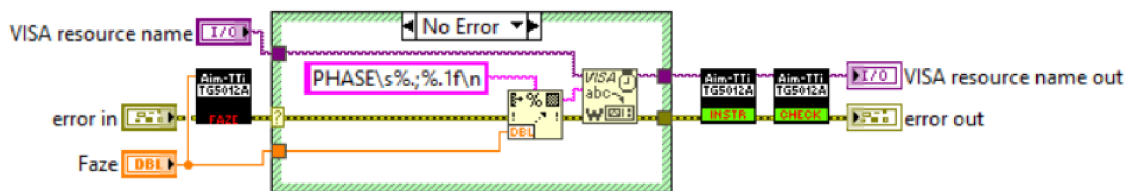
Obr. 4.26: Funkce pro nastavení frekvence u pulzního signálu



Obr. 4.27: Funkce pro nastavení periody u pulzního signálu

4.4.8.3 Funkce pro nastavení fáze

Funkce slouží k nastavení fázového posunu signálu od -360° do 360° s přesností na 1 desetinu. Funkce se nachází na Obr. 4.28 a o kontrolu zadané fáze se stará funkce *Kontrola fáze*.



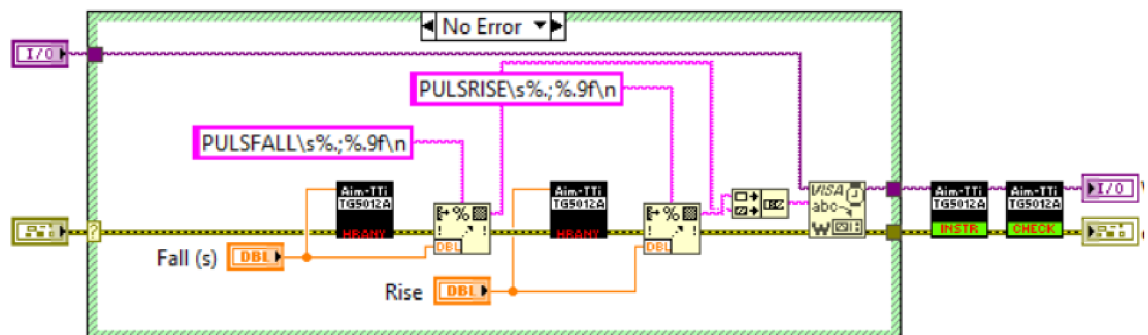
Obr. 4.28: Funkce pro nastavení fáze

4.4.8.4 Funkce pro nastavení doby náběžné/sestupné hrany u pulzního signálu

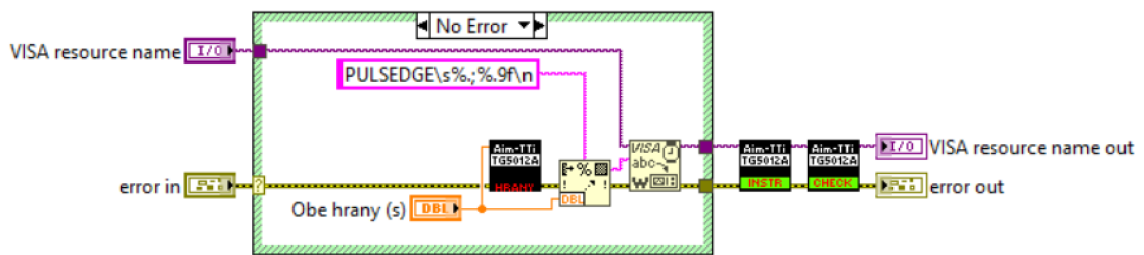
U pulzního signálu lze nastavit dobu náběžné a sestupné hrany. Doba hran lze nastavit:

- Samostatně pro náběžnou a sestupnou hranu, funkce na Obr. 4.29.
- Nastavením doby pro obě hrany, funkce na Obr. 4.30.
- Výběrem jednoho ze tří intervalů (range 1-3), funkce na Obr. 4.31, v tomto případě generátor vybere dobu automaticky ve vybraném intervalu.

Doba hran lze nastavit s přesností 9 desetinných míst od 8 ns do 40 μ s. Doba se nastavuje v základních jednotkách (sekundách).

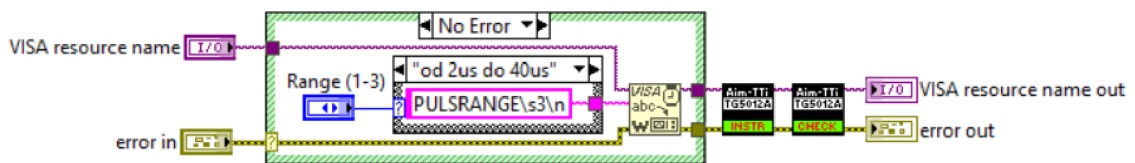


Obr. 4.29: Funkce pro nastavení doby náběžné a sestupné hrany



Obr. 4.30: Funkce pro nastavení doby obou hran

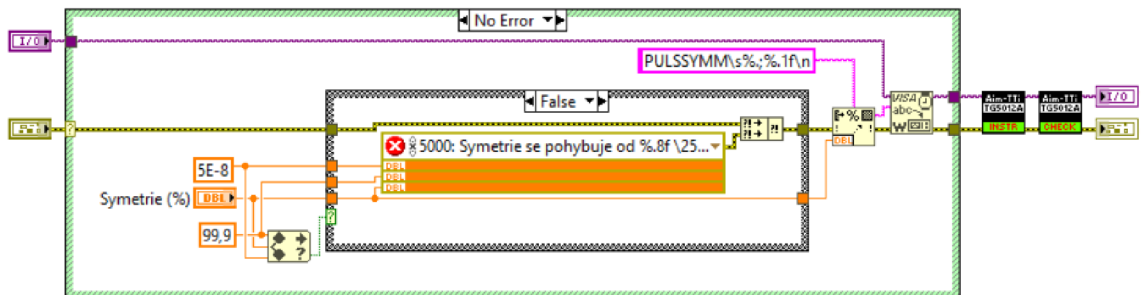
U funkcí na *Obr. 4.29* a *Obr. 4.30* dochází ke kontrole zadané doby hran přes funkci na *Obr. 4.38*. Funkce kontroluje pouze, zda se hodnota nachází v daném intervalu, což ovšem neznamená, že nevznikne chyba, i když bude zadána doba v daném rozsahu. Doba náběžné a sestupné hrany je závislá na frekvenci a šířce pulzu, limity pro dané hodnoty určuje generátor, proto je kontrola prováděná především zpětně přes funkci: *Funkce kontroly skrze generátor*.



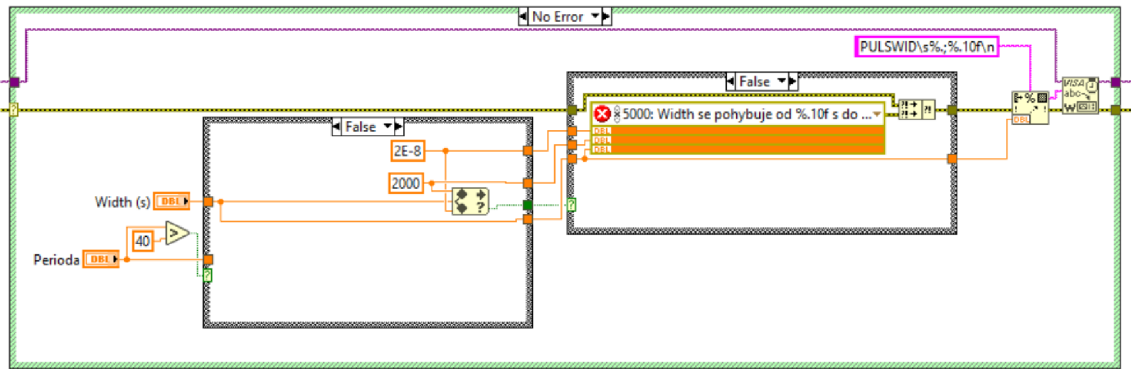
Obr. 4.31: Funkce pro nastavení doby hran v intervalu

4.4.8.5 Funkce pro nastavení šířky pulzu

Šířku pulzu u pulzního signálu lze nastavit přes parametr symetrie, podobně jako šířku pulzu (duty) u obdélníkového signálu, nebo nastavit šířku pomocí doby (width). Symetrie se nastavuje v procentech s přesností na jedno desetinné místo, funkce na *Obr. 4.32*. Doba pulzu (width) se nastavuje v sekundách s přesností na 10 desetinných míst, funkce na *Obr. 4.33*. U symetrie musí hodnota ležet v intervalu od $5 \cdot 10^{-5} \%$ do 99,9 %, pokud neleží, dojde k vygenerování chyby. U doby pulzu je doba závislá na periodě signálu a pohybuje se od 80 ns do 2000 s.



Obr. 4.32: Funkce pro nastavení symetrie u pulzního signálu



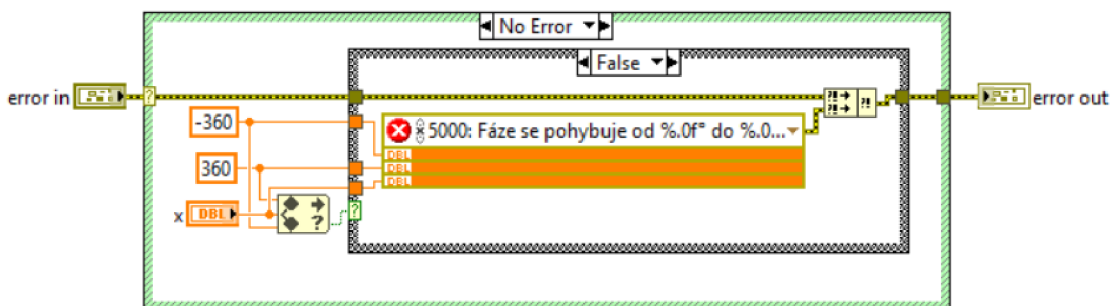
Obr. 4.33: Funkce pro nastavení doby pulzu u pulzního signálu

4.4.9 Funkce pro kontrolu

Tyto funkce zajišťují kontrolu zadávaných parametrů. Kontrola, zda zvolená hodnota leží v daném intervalu, probíhá pomocí funkce *In Range and Coerce*, která vrací hodnotu true, pokud leží v daném intervalu a hodnotu false pokud leží mimo. Této vlastnosti je využito u kontroly.

4.4.9.1 Kontrola fáze

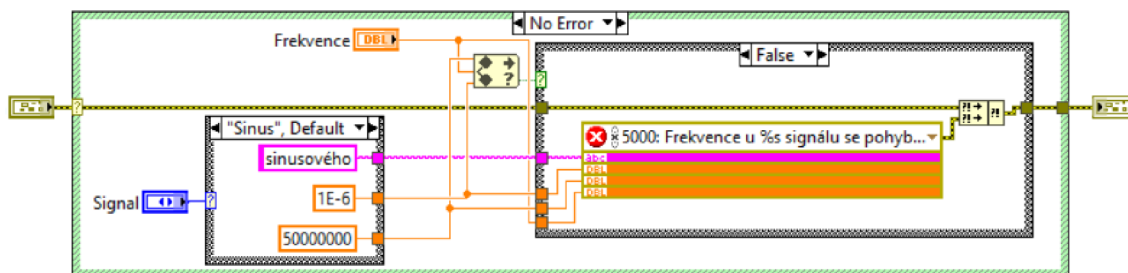
Fázi u signálů lze volit v rozmezí -360° až 360° . Pokud nebude hodnota zadaná uživatelem v tomto intervalu, dojde k vygenerování chyby. Funkce pro kontrolu fáze se nachází na Obr. 4.34.



Obr. 4.34: Funkce pro kontrolu fáze

4.4.9.2 Kontrola frekvence

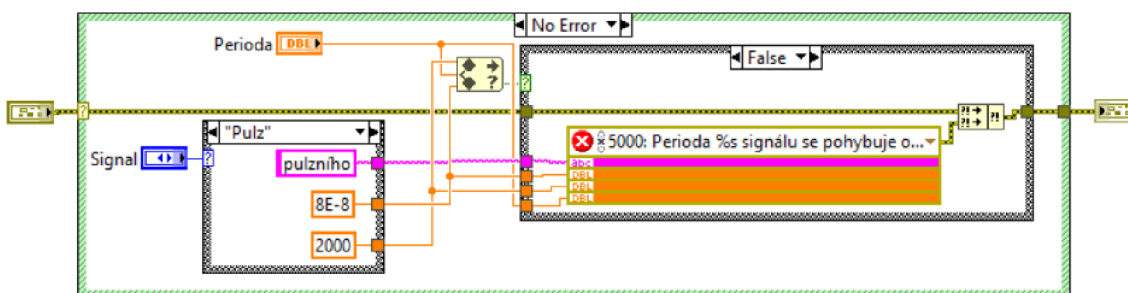
Kontrola frekvence je podmíněna typem signálu. Každý signál má jiný rozsah frekvencí, tento rozsah je uložen v *case struktuře*. I v tomto případě dojde k vygenerování chyby, pokud se frekvence nebude nacházet v daném intervalu. Funkce pro kontrolu frekvence se nachází na Obr. 4.35.



Obr. 4.35: Funkce pro kontrolu frekvence

4.4.9.3 Kontrola periody

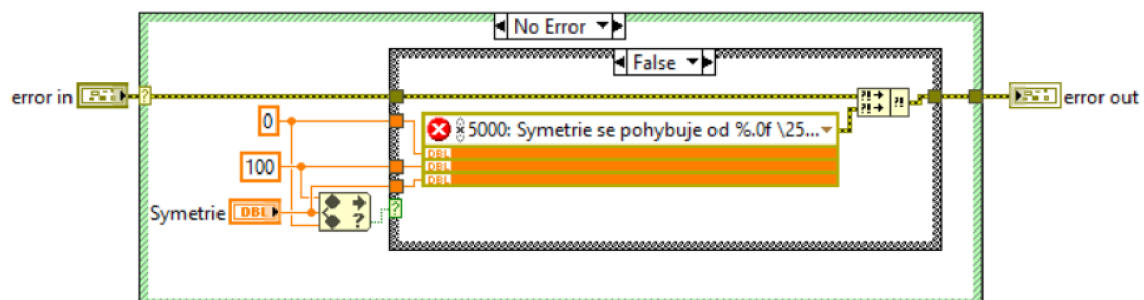
Stejně jako u frekvence, tak i parametr periody se odvíjí od zvoleného signálu. Intervaly period jsou opět umístěny v *case struktuře*. Funkce pro kontrolu periody se nachází na Obr. 4.36.



Obr. 4.36: Funkce pro kontrolu periody

4.4.9.4 Kontrola symetrie u trojúhelníkového signálu

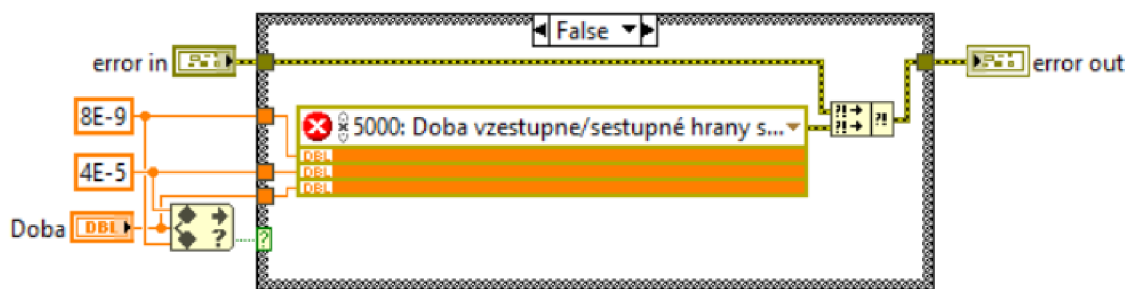
U trojúhelníkového signálu lze nastavit symetrii, která má rozsah od 0 % do 100 %. U tohoto parametru není závislost na frekvenci nebo amplitudě, kontroluje se pouze rozsah. V případě, že se hodnota nenachází v daném rozsahu dojde k vygenerování chyby. Funkce pro kontrolu symetrie se nachází na Obr. 4.37.



Obr. 4.37: Funkce pro kontrolu symetrie u trojúhelníkového signálu

4.4.9.5 Kontrola doby hran u pulzního signálu

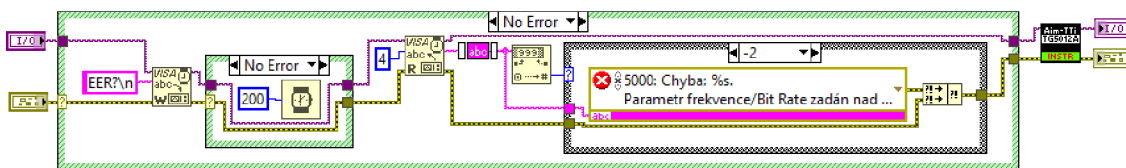
U pulzního signálu lze zadat dobu náběžné a sestupné hrany. Doba se pohybuje od 8 ns do 40 μ s. Pokud se zadaná doba nenachází v tomto intervalu dojde k vygenerování chyby. Funkce pro kontrolu doby hran se nachází na Obr. 4.38.



Obr. 4.38: Funkce pro kontrolu doby hran

4.4.9.6 Funkce kontroly skrze generátor

Všechny chyby nelze dobře kontrolovat softwarově v *LabVIEW*, jak bylo zmíněno v kapitole *Ošetření chyb*. Tyto chyby jsou kontrolovány přes generátor, a to za pomoci přečtení vzniklé chyby v generátoru. Z generátoru je možné vyčíst pouze kód chyby, který je reprezentován číslem od -292 do 51. Záporné hodnoty značí chybu (error) a kladné varování (warning). V případě, že dojde k přečtení záporného čísla z generátoru vytvoří se chyba, pokud se přečte kladné číslo, pak se vytvoří varování. Funkce kontroly se nachází na *Obr. 4.39*.



Obr. 4.39: Funkce pro kontrolu chyb skrze generátor

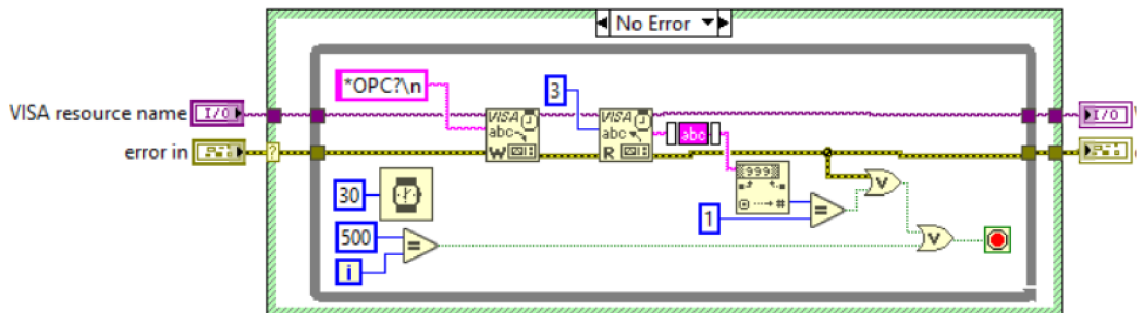
Funkce zapíše do generátoru příkaz „*ERR?*“, který povolí čtení z chybového registru. Po přečtení hodnoty se vygeneruje pro příslušnou hodnotu chybová hláška. K vytvoření chyby a varování je použita funkce *Error Ring*. Chyba nebo varování se dále šíří *errorovým clustrem* a je na uživateli, jak s takovou chybou bude dále pracovat. Čtení z generátoru je zpožděno o 200 ms. Toto zpoždění zajistí, aby se přečetla správná hodnota. V některých případech, kdy generátor nezareagoval na příkaz dostatečně rychle se přečetla jiná hodnota, nejčastěji +1, i když nedošlo k nesprávnému zadání parametru.

Tato funkce se nachází ve všech vytvořených funkcích, kromě funkci pro inicializaci, ukončení komunikace, resetu a kde není nutné provádět kontrolu (neočekává se chyba) např. pokud uživatel není nucen zadávat číselnou hodnotu. Funkce je umístěna vždy po zápisu příkazu do generátoru.

4.4.10 Funkce proti předčasnému zápisu

Úkolem této funkce je zabránit předčasnému pokusu o nahrání dalších příkazů na vstupní sběrnici generátoru. Pokud generátor nenastavil předchozí příkazy, dojde k naplnění sběrnice, a dále k vygenerování chyby funkce *VISA* a další příkazy se již nezapišou. Funkce se generátoru ptá v intervalu 30 ms pomocí příkazu „**OPC?*“. Tuto funkci

využívají všechny funkce, kromě funkcí pro inicializaci a ukončení komunikace. Funkce proti předčasnému zápisu se nachází na Obr. 4.40.



Obr. 4.40: Funkce proti předčasnému zápisu

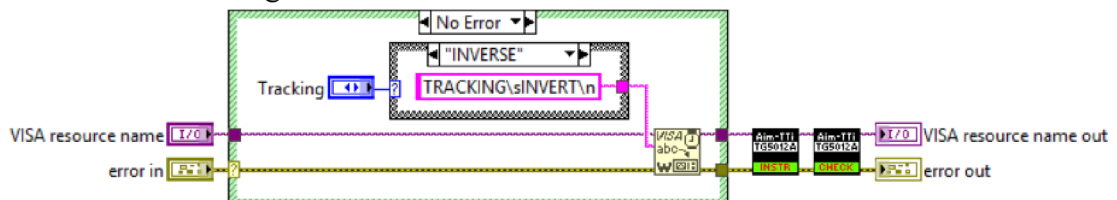
Funkce se opakovaně ptá, dokud z generátoru není přečtena 1. *While smyčka* proběhne maximálně 501krát, což odpovídá 15 sekundám.

4.5 Dvoukanálové operace

Generátor umožňuje funkce, které pracují s oběma kanály. Tyto funkce jsou popsány v kapitole 1.5 *Dvoukanálové operace*. Funkce lze použít pouze u generátoru se dvěma výstupními kanály.

4.5.1 Sledování (tracking)

Funkce na Obr. 4.41 slouží k nastavení sledování. Při sledování se signál z prvního kanálu přenáší na druhý kanál, včetně aktivace kanálu, nastavení impedance a šumu. Lze nastavit invertování signálu na druhém kanálu.

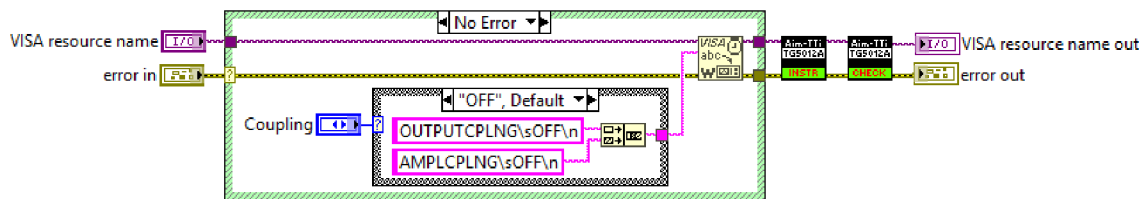


Obr. 4.41: Funkce k nastavení sledování

4.5.2 Svázání (coupling)

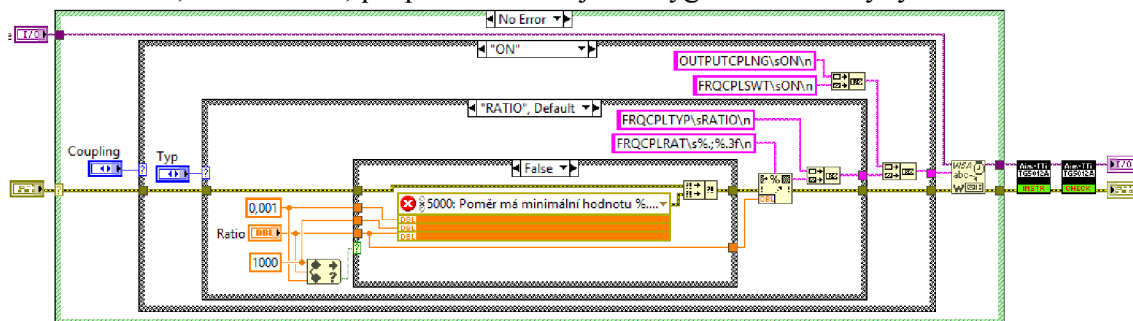
Pro svázání existují tři funkce, které zajišťují amplitudové nebo frekvenční svázání.

První funkce na Obr. 4.42 nastavuje amplitudové svázání signálů. U druhého kanálu nelze nastavovat amplitudu. V případě pokusu nastavit amplitudu u druhého kanálu dojde k chybě.

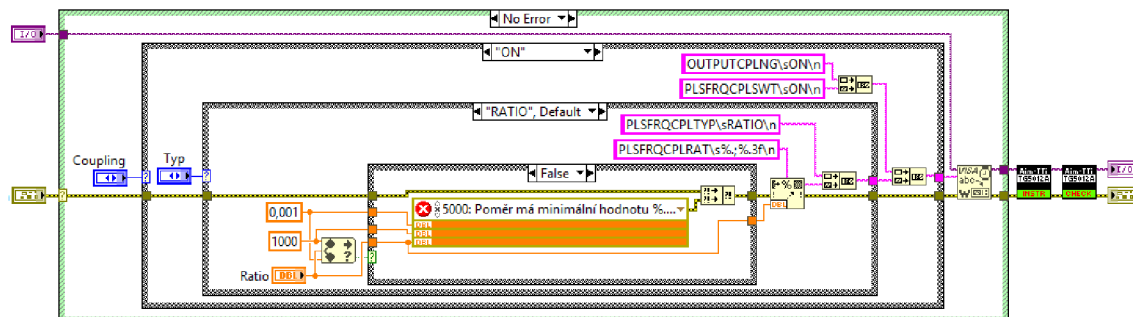


Obr. 4.42: Funkce k nastavení amplitudového svázání

Druhá a třetí funkce na *Obr. 4.43* a *Obr. 4.44* slouží k nastavení frekvenčního svázání. U frekvenčního svázání lze nastavit posun frekvence na druhém kanále. Při posunu frekvence nesmí frekvence na druhém kanále překročit frekvenci pro daný signál. Posun lze nastavit frekvenčním offsetem s přesností na 6 desetinných míst nebo poměrem (frekvence na druhém kanále je násobkem) frekvencí s přesností na 3 desetinná místa. Funkce na *Obr. 4.44* je určena speciálně pro pulzní signál. U poměru (ratio) lze nastavit hodnotu od 0,001 do 1000, při překročení dojde k vygenerování chyby.



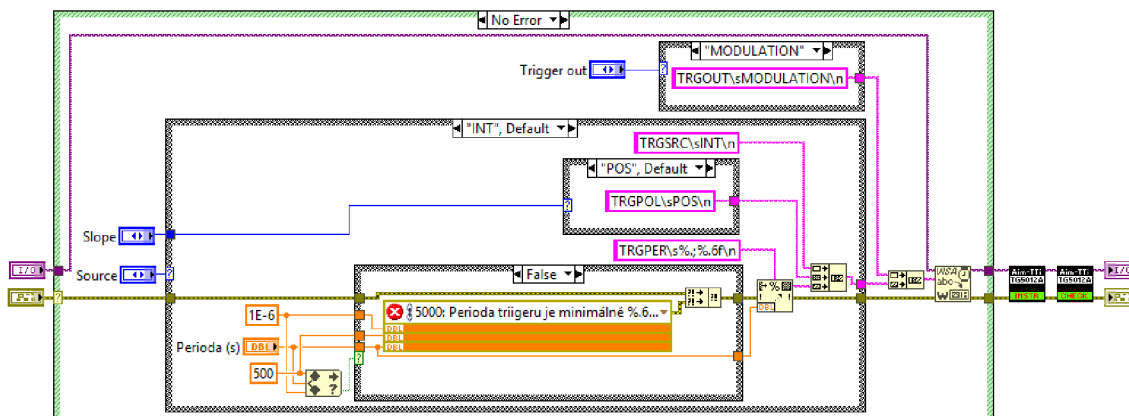
Obr. 4.43: Funkce k nastavení frekvenčního svázání



Obr. 4.44: Funkce k nastavení amplitudového svázání u pulzního signálu

4.6 Trigger

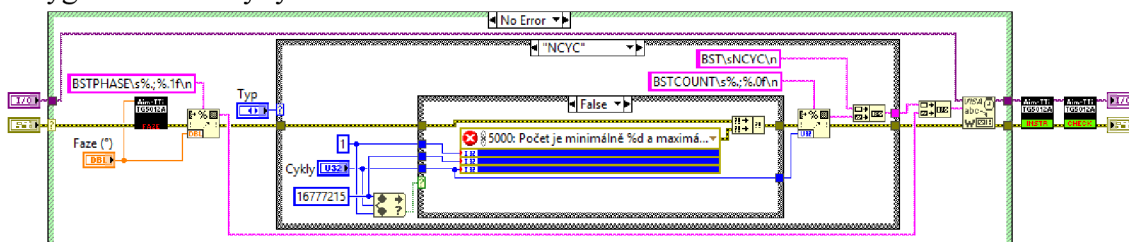
Funkce na *Obr. 4.45* slouží k nastavení triggeru. Trigger je popsán v kapitole *1.4 Trigger*. Ve funkci lze nastavit zdroj triggerovacího signálu, spouštěcí úroveň (pozitivní, negativní) pro funkce (opakování a rozmítání). Perioda vnitřního triggerovacího signálu je v rozsahu od 1 μ s do 500 s, lze ji nastavit s přesností na 6 desetinných míst. Pokud se nastavená perioda nenachází ve zvoleném intervalu dojde k vygenerování chyby. Jako triggerovací signál může být zvolen signál z druhého kanálu (CRC) nebo může být vytvořen zmáčknutím tlačítka na přední straně generátoru. Triggerovací signál lze použít samostatně nebo v kombinaci např. s funkcí *Opakování (burst)*.



Obr. 4.45: Funkce k nastavení triggeru

4.7 Opakování (burst)

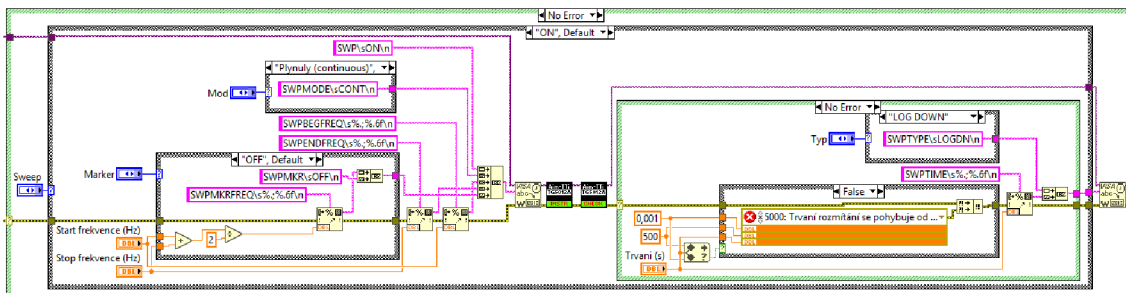
Funkce na Obr. 4.46 slouží k nastavení funkce opakování. Ve funkci lze zvolit z několika módů opakování a také nastavit fázový posun pro opakovaný signál s přesností na 1 desetinné místo v rozsahu od -360° do 360° . Ke kontrole dochází pomocí funkce *Kontrola fáze*. U *NCYC* opakování lze zvolit počet opakování, který je dán celým kladným číslem od 1 do 16777215 opakování. Při překročení rozsahu dojde k vygenerování chyby.



Obr. 4.46: Funkce k nastavení opakování

4.8 Rozmítání (sweep)

Funkce na Obr. 4.47 slouží k nastavení rozmítání. U rozmítání lze nastavit start a stop frekvenci s přesností na 6 desetinných míst. Frekvence musí být nastaveny v rozsahu pro daný signál. Důležitým parametrem je závislost, s jakou se bude frekvence měnit a za jaký čas. Frekvence může mít závislost lineárně/logaritmický rostoucí/klesající/rostoucí-klesající/klesající-rostoucí. Rozmítání lze spouštět pomocí triggeru nebo nechat běžet plynule bez spouštění. Lze také nastavit marker frekvenci s přesností na 6 desetinných míst v rozsahu daném start a stop frekvencí, při které dojde k poklesu napětí na synchronizačním výstupu (SYNC OUT) na logickou 0. Marker lze vypnout a potom je frekvence nastavena jako polovina mezi start a stop frekvencí. Při spuštění funkce rozmítání je na synchronizačním výstupu úroveň napětí v logické 1.



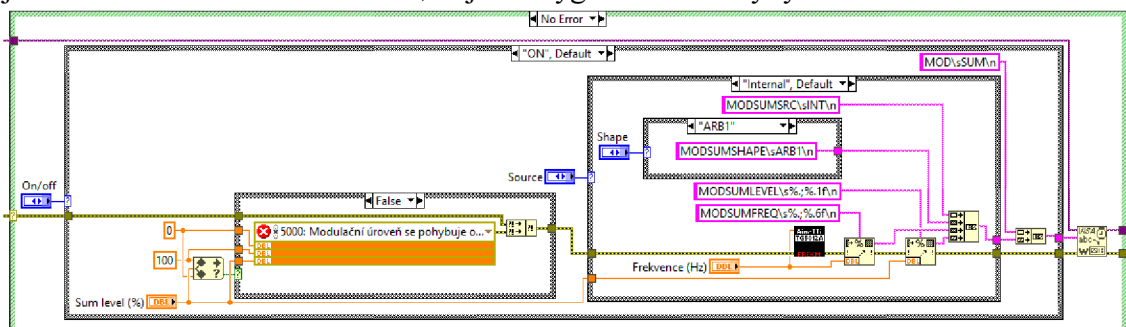
Obr. 4.47: Funkce k nastavení rozmitání

4.9 Modulace

Popis jednotlivých modulací se nachází v kapitole *Modulace signálu*. U většiny modulací lze nastavit modulační frekvenci s přesností na 6 desetinných míst v rozsahu od 1 μ s do 1 MHz a zda bude modulační signál externí nebo interní. Kontrola modulační frekvence probíhá přes funkci *Kontrola modulační frekvence*. Dále lze nastavit tvar modulačního signálu např. sinus, trojúhelník ad. Funkce pro modulace je vytvořena jako *polymorfni VI* a umožňuje výběr jednotlivých modulací, podobně jako u funkce pro signály na Obr. 4.6.

4.9.1 SUM

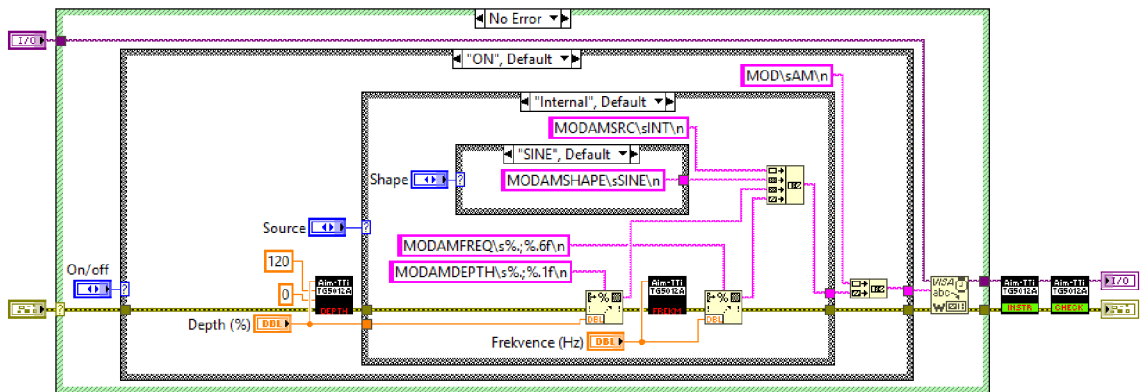
Funkce na Obr. 4.48 slouží k nastavení SUM modulace. U této modulace lze nastavit úroveň modulace (SUM level) v rozsahu od 0 % do 100 % s přesností na 1 desetinné místo. Tento parametr nastavuje modulační napětí jako poměr k nosnému signálu. Pokud je zvolena hodnota mimo rozsah, dojde k vygenerování chyby.



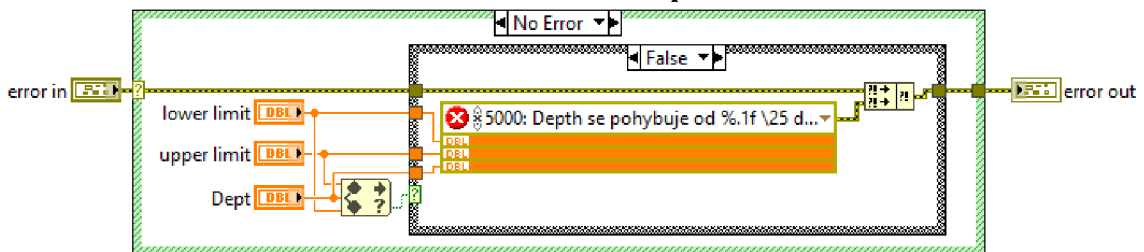
Obr. 4.48: Funkce k nastavení SUM modulace

4.9.2 AM

Funkce na Obr. 4.49 slouží k nastavení amplitudové modulace. U amplitudové modulace lze nastavit hloubku (depth) v rozsahu od 0 % do 120 % s přesností na 1 desetinné místo. Tento parametr nastavuje úroveň modulovaného signálu oproti nosnému. Rozsah je kontrolován funkcí na Obr. 4.50. V případě, že se hodnota nenachází v rozsahu, dojde k vygenerování chyby.



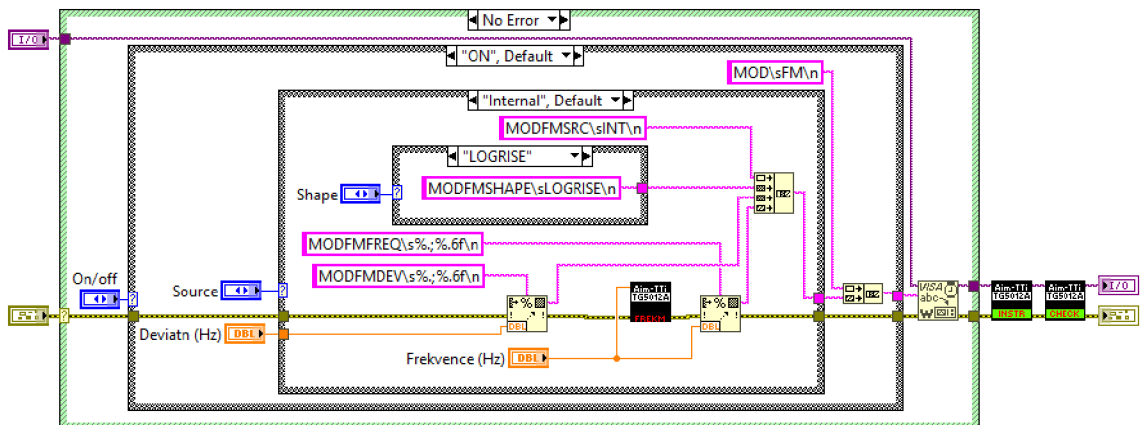
Obr. 4.49: Funkce k nastavení amplitudové modulace



Obr. 4.50: Funkce ke kontrole parametru depth

4.9.3 FM

Funkce na Obr. 4.51 slouží k nastavení frekvenční modulace. U frekvenční modulace lze nastavit parametr deviation v Hz s přesností na 6 desetinných míst. Tento parametr slouží k definici změny frekvence modulovaného signálu z nosné frekvence. Nastavená frekvence musí být větší nebo stejná jako frekvence nosného signálu. Součet deviation a frekvence nosného signálu musí být menší nebo roven maximu zvoleného signálu plus 100 kHz.

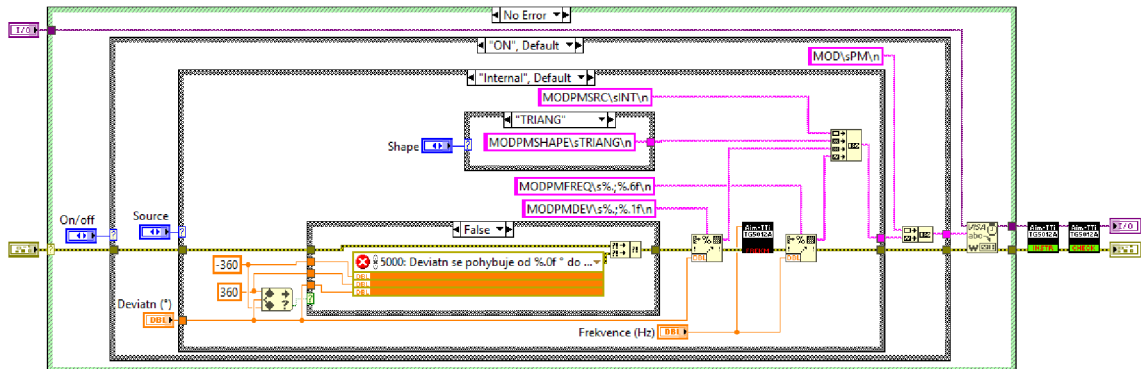


Obr. 4.51: Funkce k nastavení frekvenční modulace

4.9.4 PM

Funkce na Obr. 4.52 slouží k nastavení pulzní modulace. U pulzní modulace lze nastavit deviation v rozsahu od -360° do 360° s přesností na jedno desetinné místo. V případě, že

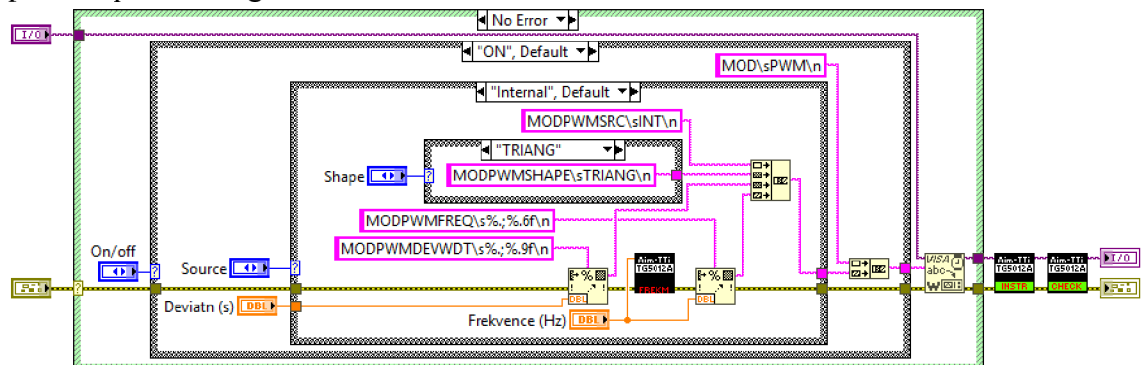
se zadaná hodnota nenachází v rozsahu, dojde k vygenerování chyby. Deviation slouží k definici maximální změny fáze modulovaného signálu z nosného signálu.



Obr. 4.52: Funkce k nastavení pulzní modulace

4.9.5 PWM

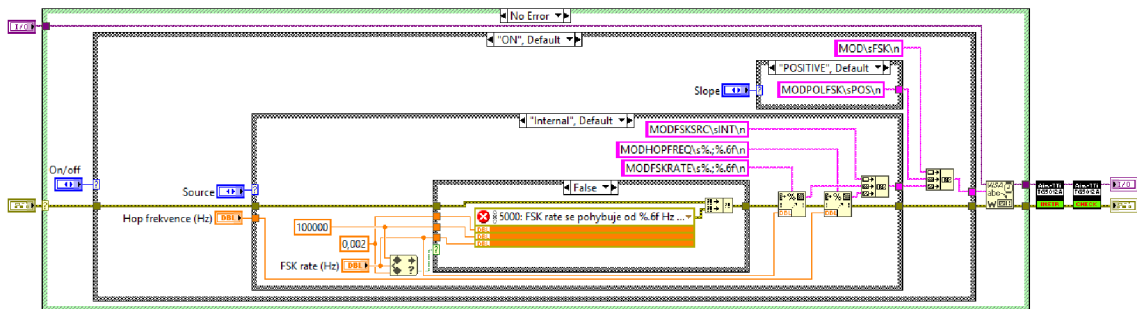
Funkce na Obr. 4.53 slouží k nastavení pulzně-šířkové modulace. U pulzně šířkové modulace lze nastavit maximální odchylku od šířky pulzu přes parametr deviation v sekundách s přesností 9 desetinných míst. Pulzně-šířkovou modulaci lze používat pouze s pulzním signálem.



Obr. 4.53: Funkce k nastavení pulzně-šířkové modulace

4.9.6 FSK

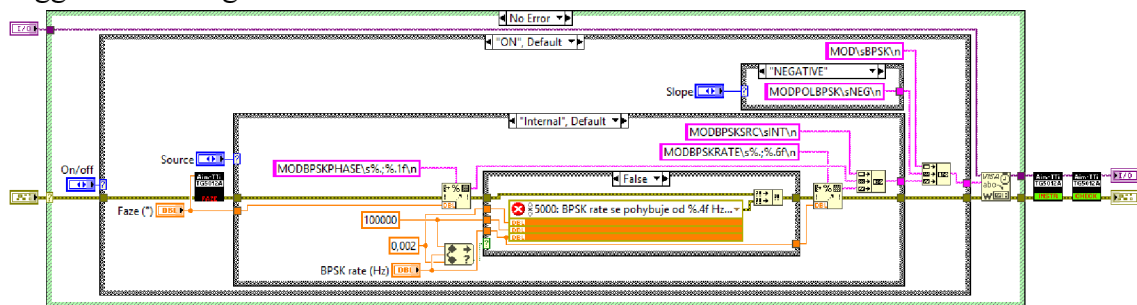
Funkce na Obr. 4.54 slouží k nastavení FSK modulace. U FSK modulace lze nastavit Hop frekvenci v Hz s přesností 6 desetinných míst v rozsahu pro daný signál, která definuje alternativní frekvenci nosného signálu a parametr FSK rate v HZ s přesností 6 desetinných míst v rozsahu od 2 mHz do 100 kHz. Pokud se FSK rate nenachází v rozsahu, dojde k vygenerování chyby. Na Hop frekvenci se přepne podle nastavení úrovně buďto při logické 1 nebo 0 u triggerovacího signálu.



Obr. 4.54: Funkce k nastavení FSK modulace

4.9.7 BPSK

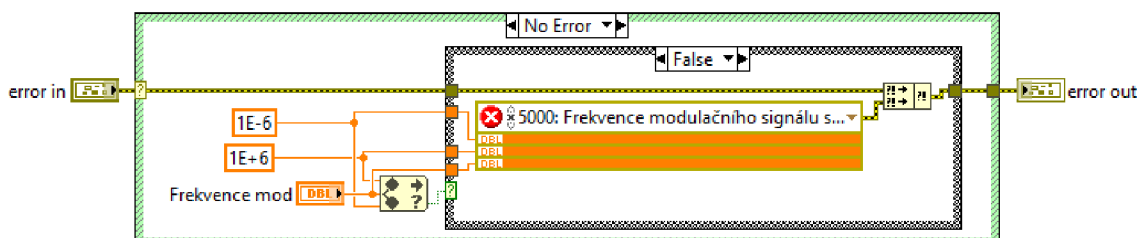
Funkce na Obr. 4.55 slouží k nastavení BPSK modulace. U BPSK modulace lze nastavit BPSK rate v Hz s přesností na 6 desetinných míst v rozsahu od 2 mHz do 100 kHz. Pokud se hodnota nenachází v rozsahu, dojde k vygenerování chyby. Dále je možné nastavit alternativní fázi k fázi nosného signálu v rozsahu od -360° do 360° s přesností na 1 desetinné místo. K přepnutí na alternativní fázi dochází při změně logické úrovně u trigeroovacího signálu.



Obr. 4.55: Funkce k nastavení BPSK modulace

4.9.8 Kontrola modulační frekvence

U modulací lze nastavit frekvenci vnitřního modulačního signálu v rozsahu od 1 μ s do 1 MHz. Pokud se v tomto rozsahu zadaná frekvence nepohybuje, dojde k vygenerování chyby. Tuto kontrolu obsahují všechny funkce pro modulace a týká se pouze vnitřního zdroje modulačního signálu. Funkce pro kontrolu modulační frekvence se nachází na Obr. 4.56.



Obr. 4.56: Funkce ke kontrole modulační frekvence

4.10 Uživatelské signály

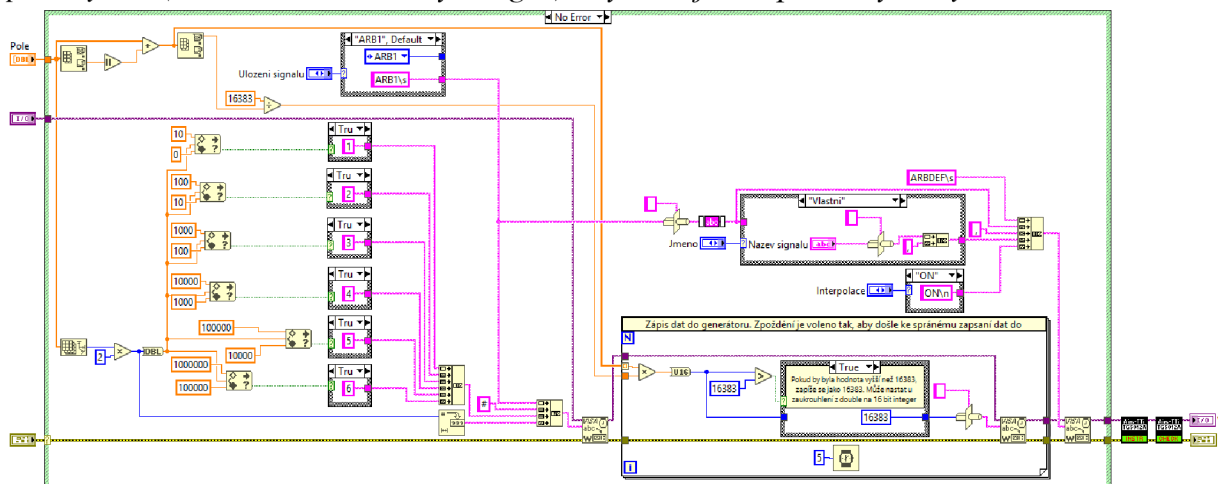
Funkce slouží k nahrání a stažení uživatelského signálu z generátoru. Vlastní uživatelské signály jsou v paměti uloženy pod názvy ARB1-4. U funkcí pro stažení signálu z generátoru je vhodné používat připojení přes komunikační rozhraní LAN (Ethernet), jelikož při použití rozhraní USB u testování se signály stáhly neúplně.

4.10.1 Nahrání

Pro nahrávání libovolného uživatelského průběhu existují tři funkce, které zajišťují jednoduché nahrání signálu do generátoru. Velikost signálu je udávána ve vzorcích, kde každý vzorek má maximálně 14 bitů (0-16383) a v paměti je uložen po 2 bytech viz *1.2.5 Uživatelský signál*. Funkce umožňují nastavit vlastní název signálu a zapnout interpolaci (změna proložení bodů).

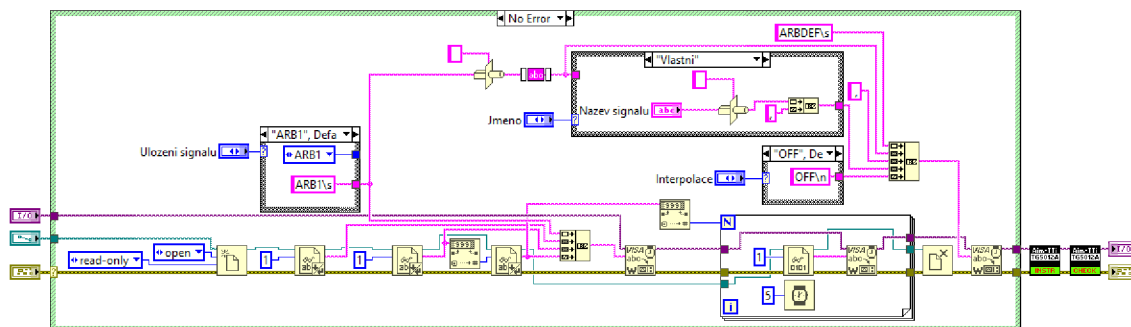
Nahrávání u všech tří funkcí probíhá ve *while smyčce* se zpožděním 5 ms. Toto zpoždění je zde proto, aby nedošlo k zahlcení generátoru, především při použití komunikačního rozhraní USB, jelikož sběrnice v generátoru není dost velká a rychlá.

První funkce umožňuje nahrát signál z pole hodnot a nachází se na *Obr. 4.57*. Funkce je vhodná ve spojení s měřením, kdy např. naměříme průběh, který chceme dále opakovat. Pole je typu double a ve funkci dochází k normalizaci, tak aby hodnoty v poli odpovídaly hodnotám v rozsahu od 0 do 16383, hodnota double je po normalizaci převedena na hodnotu 16bitového integeru bez znaménka. Do generátoru je nahráván řetězec popsany v *3.2 Vytvoření a nahrání uživatelských průběhů*. Příklad řetězce posílaného do generátoru, který obsahuje 500 vzorků (1000 bytů): `ARB1\s#41000s<data zakódována po 2 bytech (16 bit bezznaménkový integer), kdy se nejdříve posílá vyšší byte >`.



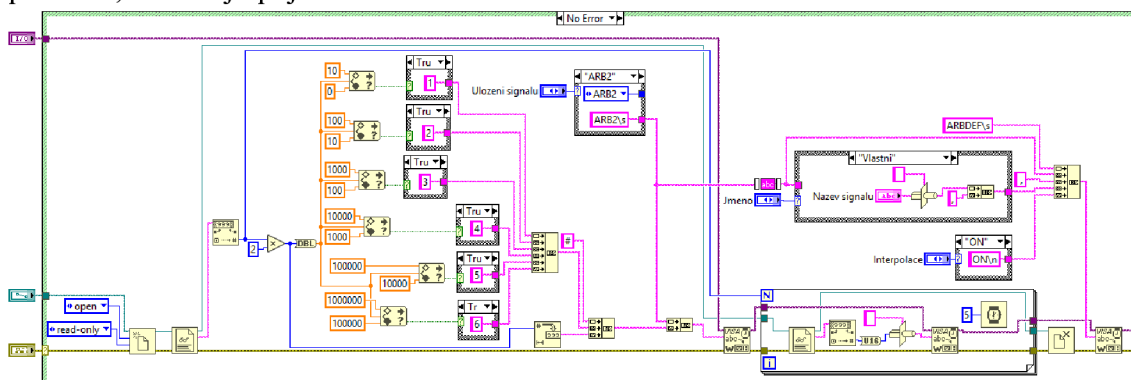
Obr. 4.57: Funkce k nahrání uživatelského signálu z pole hodnot

Druhá funkce slouží k nahrání signálu, který byl dříve z generátoru stažen např. pro zálohu. Funkce se nachází na *Obr. 4.58*.



Obr. 4.58: Funkce k nahrání uživatelského signálu ze staženého signálu z generátoru

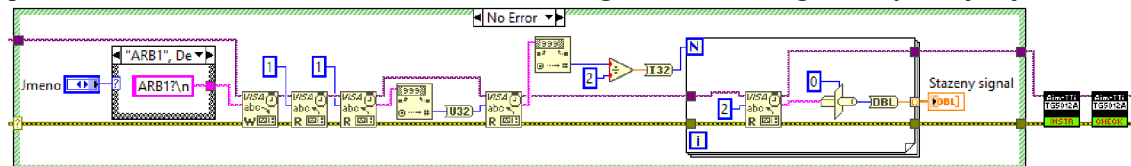
Třetí funkce umožňuje nahrát libovolný průběh z textového souboru. V souboru musí být na prvním řádku umístěn počet vzorků (následujících řádků). Vzorky jsou načítány po řádcích a hodnoty musí mít rozsah od 0 do 16383 (pouze celá kladná čísla). Ve funkci není nijak ošetřeno překročení rozsahu hodnot. Funkce se nachází na Obr. 4.59. Příklad dat souboru s takto uloženým průběhem se nachází ve složce *Data*, která se nachází u příkladů, soubor je pojmenován *sin.txt*.



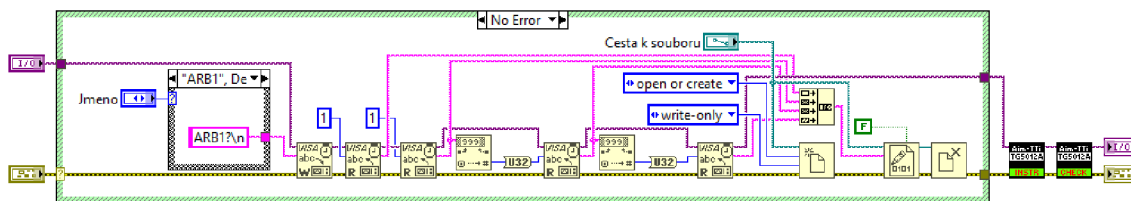
Obr. 4.59: Funkce k nahrání uživatelského signálu ze souboru

4.10.2 Stažení

Pro stažení existují dvě funkce. První funkce z Obr. 4.60 umožňuje stáhnout vybraný signál z paměti. Průběh je uložen do 1D pole typu double. Druhá funkce z Obr. 4.61 umožňuje signál stáhnout a uložit jej do souboru. Stahování není doporučeno provádět přes rozhraní USB. Při testování se u delších signálů nestáhl signál celý, ale jen jeho části.



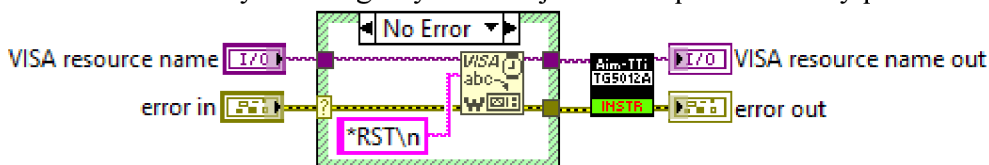
Obr. 4.60: Funkce pro stažení



Obr. 4.61: Funkce pro stažení a uložení do souboru

4.11 Reset

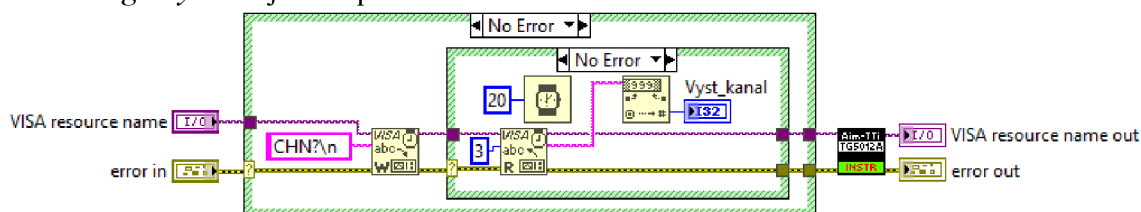
Funkce reset se nachází na Obr. 4.62. Při použití této funkce se generátor nastaví do výchozího nastavení a vymaže registry. Funkci je vhodné používat vždy po inicializaci.



Obr. 4.62: Funkce pro reset generátoru

4.12 Dotaz na kanál

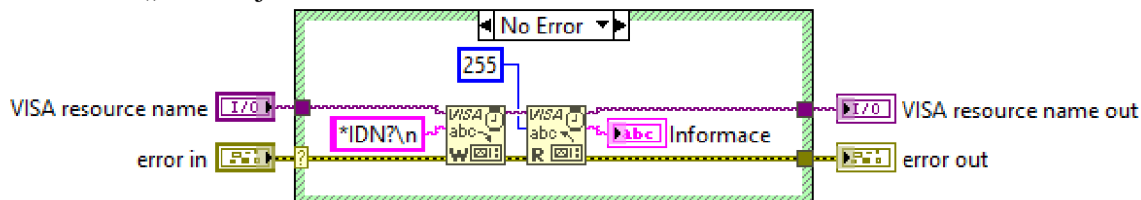
Funkce na Obr. 4.63 slouží ke zjištění posledního použitého kanálu. Funkce je použita ve funkci *Signály* a lze ji také použít samostatně.



Obr. 4.63: Funkce pro dotaz na kanál

4.13 Informace o generátoru

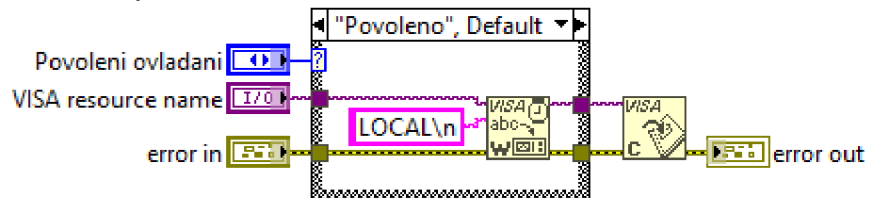
Funkce na Obr. 4.64 slouží k zjištění informací o generátoru např. o jaký model se jedná. Přečtená data z generátoru mají formát: „Výrobce, Model, Sériové číslo., XX.xx – YY.yy – ZZ.zz,“ kde „XX.xx“ je revize hlavního firmwaru a „YY.yy“ je revize firmwaru rozhraní a „ZZ.zz“ je revize USB flash drive firmwaru.



Obr. 4.64: Funkce pro zjištění informací o generátoru

4.14 Ukončení komunikace

Funkce na *Obr. 4.65* slouží k ukončení komunikace mezi generátorem a počítačem. K ukončení komunikace se využívá funkce *VISA Close*. Funkce se umísťuje jako poslední, jak je naznačeno ve stromu funkcí na *Obr. 3.5*. Ve funkci je možné povolit ovládání generátoru pomocí tlačítek po ukončení komunikace, k povolení nedojde, pokud nastane jakákoliv chyba.



Obr. 4.65: Funkce pro ukončení komunikace

5. Problémy při vývoji

Před samotnou tvorbou ovladače byla provedena zkouška komunikace přes USB a odeslání příkazu z počítače do generátoru, aby bylo možné ověřit formát příkazů, který generátor vyžaduje. K tomuto posloužil nástroj *NI MAX*, který umožňuje spojit se s různými zařízeními a navázat s nimi komunikaci. Po spojení generátoru a počítače s použitím *NI MAX* přes rozhraní USB a nahrání jednoduchého příkazu pro identifikaci „**IDN?*“, bylo zjištěno, že za příkazem musí být vždy odřádkování. V *LabVIEW* bylo proto vhodné používat u řetězců zobrazení bílých znaků pomocí zpětného lomítka. Je pak jednoduché si ověřit, že každý příkaz je ukončen odřádkováním. V průběhu práce na ovladači to byl jeden z nejčastějších problémů: generátor po příkazu bez odřádkování hlásil chybu o neznámém příkazu.

Po ověření formátu příkazů následoval test zápisu v *LabVIEW*. Zde se potvrdilo, že formát je správný. Problémy nastaly při čtení dat z generátoru, když u funkce *VISA Read* bylo nastaveno méně bytů, než kolik jich mělo být z generátoru ve skutečnosti přečteno nebo naopak bylo nastaveno víc bytů, než bylo potřeba. Pokud byl nastavený počet bytů menší, než kolik bylo ve skutečnosti k přečtení potřeba, zůstala část bytů na výstupní sběrnici. Tato část bytů zůstala na výstupu až do dalšího čtení, což vytvářelo nežádoucí chyby. Např. při kontrole chyb docházelo k tomu, že se přečetlo místo čísla -232 jen -23 a při dalším čtení 2, což vedlo k chybě, která ovšem ve skutečnosti nebyla zapříčiněna chybnými parametry příkazu. Toto se ovšem týkalo pouze rozhraní USB, u kterého funkce *VISA Read* nehavarovala s chybou. U rozhraní LAN došlo u funkce *VISA Read* k chybě, ať už byl počet bytů vyšší nebo nižší, což se projevilo až později, jelikož z počátku bylo používáno pouze rozhraní USB. Po správném nastavení bytů, které měla funkce *VISA Read* přečíst, již k chybám nedocházelo.

Po problémech se čtením, se vyskytly problémy i u zápisu. Chyby vždy generovala funkce *VISA Write*, jelikož nebylo možné zapsat příkazy do generátoru. Generátor potřebuje čas, aby každý příkaz nastavil a uvolnil tak místo na vstupní sběrnici, která je u rozhraní USB poměrně malá (pouze 256 bytů). Po různých pokusech s *property node* u funkcí *VISA*, bylo nejlepším řešením použít příkaz „**OPC?*“ a vytvořit *Funkce proti předčasnému zápisu*, která vždy zajistí zápis dalších příkazů až po zpracování předešlých.

Po zprovoznění čtení dat z generátoru a zápisu příkazů do generátoru byly již vytvořené funkce zredukovány tak, aby docházelo k zápisu co nejméně příkazů a poté došlo ke kontrole chyb na generátoru. V knihovně se tyto menší funkce nachází ve složce „Podprogramy“ a jsou nastaveny jako privátní, aby s nimi nebylo možné manipulovat.

Největším problémem bylo vytvořit funkci pro nahrání libovolného uživatelského signálu. Pokusy selhávaly hlavně na formátu dat, jelikož v dokumentaci není nahrávání dobře popsáno. Data měla být posílána po 2 bytech, ovšem nikde nebylo napsáno, zda hodnoty mají být nezáporné nebo mohou být i záporné. Po mnoha neúspěšných pokusech se podařilo nahrát kladné hodnoty, které byly bez znaménka a byly v rozsahu daném 14 bity od 0 do 16383. Při pokusu nahrát záporné hodnoty výsledný signál připomínal šum. Po zjištění vhodného formátu dat již nebyl problém vytvořit funkce pro nahrání.

Během programování jednotlivých funkcí a následném testování se objevily nevýhody ovladače:

- Chyba při kontrole – pomocí *Funkce pro kontrolu* dojde k přečtení čísla 1, což je nejspíše zapříčiněno použitím *Funkce proti předčasnému zápisu*, kdy na výstupní sběrnici zůstane hodnota z této funkce a generátor tedy nestihne vložit kód chyby, která ani nemusela vzniknout, proto je u *Funkce pro kontrolu* menší zpoždění, které tomu většinou předejde.
- Stažení signálu – při stahování delších signálů z generátoru do počítače pomocí rozhraní USB se signál nestáhl celý a stáhly se pouze části. Pro stahování je tedy lepší použít rozhraní LAN (Ethernet).
- USB – komunikace přes rozhraní USB je zhruba o třetinu pomalejší, než u rozhraní LAN (Ethernet). To je nejspíše zapříčiněno pomalejší sběrnici v generátoru (zvýšení rychlosti přenosu (baud rate) ve funkci *USB* nemělo na rychlost vliv).
- Nosný signál – při kontrole chyb se objeví chyba s nosným signálem, i když by neměla. Jedná se o náhodnou chybu, kterou generátor občas vygeneruje. V případě vygenerování je vhodné použít funkci pro *Reset*, případně tuto funkci používat vždy.
- Pulzní signál – pulzní signál může být obtížné nastavit. Pro různé frekvence se mění doba hran. Pokud dojde ke změně frekvence a je nastavena špatná doba, která není pro novou frekvenci možná, dojde k chybě a musí se zvolit frekvence, která je pro tuto dobu hran platná a změnit dobu. Týká se to především vyšších frekvencí (MHz).

Použití ovladače má i své výhody:

- Jednoduchost – pomocí vytvořených funkcí lze generátor jednoduše ovládat.
- Komunikace – s generátorem lze komunikovat přes USB i LAN, což jej umožňuje ovládat z mnohem větší vzdálenosti. Výhodou je rovněž, že tato rozhraní má dnes každý počítač. Použití např. u vzdáleného měření.
- Rychlost – rychlost nastavení parametrů není krátká (jednotky až desítky sekund), ovšem je mnohem rychlejší než při ručním zadávání.
- Opakovatelnost – vytvořené funkce pro ovládání generátoru lze používat opakovaně, což ušetří mnoho času při nastavování generátoru např. u opakovaného měření, kde je potřeba generovat stále stejný signál.

- Použití u větších celků – ovladač lze použít i při měřeních, kdy se na generátoru vygeneruje signál a na měřeném obvodu se změří výstupní signál, který lze nahrát do generátoru a dále jej opakovat, již bez nutnosti generovat signál skrze měřený obvod.

Při používání se objevily chyby v generátoru:

- Modulace – u vnitřního modulačního signálu při nastavení jeho tvaru (shape) na trojúhelníkový, občas vznikne chyba o neznámém parametru. Po druhém volání se již obvykle chyba znovu neobjeví. Pokud se chyba opakuje i podruhé, je nutné nastavit tvar (shape) ručně.
- Zamrznutí – při delší komunikaci s generátorem nebo nevhodné komunikaci např. komunikace nebyla ukončena nebo inicializována, docházelo k zamrznutí generátoru. Pokud generátor zamrzne je nutné jej restartovat. Zamrznutí lze rozpoznat, pokud selže hned první funkce, což by měla být inicializace, jelikož se funkce *VISA Open* nespojí s generátorem.
- Přidání šumu – pokud byla použita funkce pro přidání šumu k signálu (*Přidání šumu*) a později je na vstupu nastaveno, že nemá být šum přidán, dojde i přesto k přidání šumu k signálu.

5.1 Příklady

Pro pochopení zapojení jednotlivých funkcí a jejich nastavení bylo vytvořeno několik příkladů. Jeden z příkladů se nachází na *Obr. 5.1*, kde je popis funkce pro sledování (tracking) a popis jednotlivých vstupů funkcí. Na *Obr. 5.2* se nachází konkrétní zapojení.

Nastavení sinusového signálu pro první kanál

Zapnutí kanálu 1
Aktivní

Amplituda (V) Jednotky (amplituda)
Offset (V) Frekvence (Hz)
Faze - sinus (°)

Nastavení komunikace
Název USB portu
COM port označuje USB rozhraní

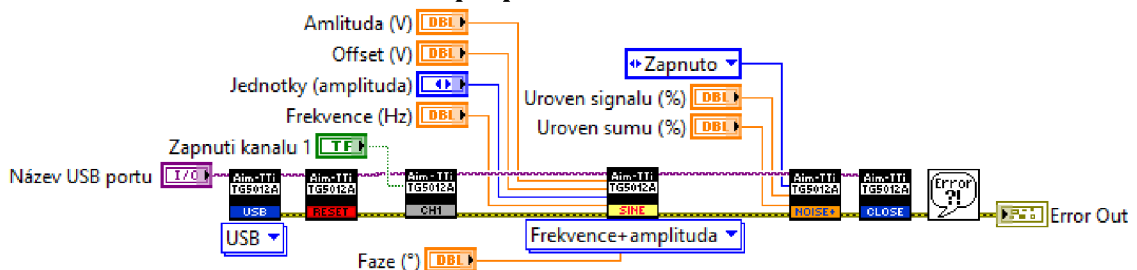
Nastavení sledování (tracking)
Tracking

Výstupní error

status code
source

Popis funkce
Tento příklad slouží k demonstraci funkce sledování (tracking). Při této funkci dojde k překopírování signálu nastaveného pro první kanál na kanál druhý.
Ve výchozím nastavení tohoto příkladu dojde k vygenerování sinusového signálu s amplitudou 1 Vpp, frekvenci 100 Hz na prvním kanálu. Na druhém kanálu se vygeneruje signál totožný. Oba kanály jsou aktivní.
Kanály lze vypnout (deaktivovat) kliknutím na příslušné tlačítko. Pokud je tlačítko zeleně podbarveno, pak je i kanál aktivní (v tomto případě oba - při sledování).
Sinusový signál lze nastavit:
Amplituda (V) - hodnota napětí ve voltech
Jednotky (amplituda) - jednotky pro nastavenou hodnotu
Offset (V) - pro nastavení offsetu
Faze - sinus (°) - pro nastavení fáze signálu
Frekvence (Hz) - pro nastavení frekvence signálu v hertzech
Nastavení sledování:
Tracking - vybráním jedné z možností. Lze vypnout, signál okopírovat přesně (EQUAL) nebo invertovat (INVERT)
Před nastavováním je vhodné použít funkci Reset, aby nedošlo k náhodné chybě, která může být způsobena nevhodně navoleným parametrem z předchozího nastavení.

Obr. 5.1: Popis příkladu na Front Panelu



Obr. 5.2: Zapojení příkladu v Block Diagramu

Závěr

Úkolem mé bakalářské práce bylo popsat generátor řady *TG501xA* od firmy *Aim-TTi* a vytvořit přístrojový ovladač v prostředí *LabVIEW*.

V teoretické části jsem uvedl přednosti generátoru *Aim-TTi TG501xA*, typy a základní parametry generovaných signálů, jednotlivé funkce jako rozmítání a opakování. Dále jsem popsal komunikační rozhraní USB a LAN, kterými disponoval dostupný generátor *TG5012A*.

V kapitole 3. *Rozbor* jsem uvedl požadavky na přístrojový ovladač a popsal rozvržení funkcí, pro které mi byl příkladem přístrojový ovladač pro *Agilent 3440*. Po uvedení požadavků jsem popsal zápis příkazů do generátoru, ošetření chyb a vytvořil strom vytvořených funkcí. Pro snadnější používání přístrojového ovladače jsem vytvořil paletu, která se snadno vloží do *LabVIEW*.

Hlavní funkce jsem popsal v kapitole 4. *Popis vytvořených funkcí*. Popis by měl sloužit k pochopení činnosti jednotlivých funkcí a v budoucnu, v případě potřeby, umožnit jednoduchou aktualizaci.

Vytvořené funkce pro přístrojový ovladač, které mají za úkol ovládání generátoru, jsou navrženy tak, aby umožnily nastavit vše, co je možné nastavit u dané funkce přímo na generátoru, a zároveň, aby byly tyto funkce co nejjednodušší pro případnou budoucí aktualizaci. Nastavení parametrů probíhá vždy v základních jednotkách např. u frekvence v Hz. Pokud se parametr nenastavuje číselnou hodnotou, potom je tento parametr možné nastavit výběrem ze seznamu možností, který je realizován vždy datovým typem enum. Jednotlivé funkce jsou umístěny v knihovně a rozříděny do složek.

V samotné knihovně se nachází složka s příklady zapojení. Příklady mají sloužit uživateli k lepšímu porozumění zapojení jednotlivých funkcí a popisu jednotlivých vstupů a výstupů. Příklad popisu funkce a zapojení funkce pro sledování (tracking) se nachází na *Obr. 5.1* a *Obr. 5.2*.

Všechny vytvořené funkce byly otestovány a měly by být funkční při použití s generátorem *TG5012A* a *LabVIEW 2017* (a novější). Otestování na nižších modelech nebylo možné, jelikož ve škole tyto generátory nejsou. Taktéž se to týká komunikačního rozhraní GPIB, kterým dostupný generátor nedisponoval. Problémy při vytváření přístrojového ovladače jsem shrnul v kapitole 5. *Problémy při vývoji*.

Pro ovládání generátoru doporučuji používat rozhraní LAN (Ethernet), které je rychlejší a zároveň jsem se u něj neseťkal s tolika problémy, které jsou způsobeny převážně funkcemi z knihovny *NI VISA*.

Literatura

- [1] *TGxA series function/arbitrary/pulse generators from Aim-TTi*. 2014. Glebe Road, Huntingdon, Cambridgeshire PE29 7DR, United Kingdom: Thurlby Thandar Instruments Ltd., 2014.
- [2] *TG5012A 2512A 5011A & 2511A Instructions*. 2016. Glebe Road, Huntingdon, Cambridgeshire PE29 7DR, United Kingdom: Thurlby Thandar Instruments Ltd., 2016.
- [3] JEŘÁBEK, Jan. *Komunikační technologie*. 2013. Technická 12, 616 00 Brno: VUT FEKT, Ústav telekomunikací, 2013. ISBN 978-80-214-4713-4.
- [4] National Instruments VISA. *NATIONAL INSTRUMENTS* [online]. b.r. [cit. 2017-11-16]. Dostupné z: <https://www.ni.com/visa/> ; <http://sine.ni.com/nips/cds/view/p/lang/cs/nid/12145>
- [5] KOTÁSEK, Zdeněk a Marcela ZACHARIÁŠOVÁ. *Periferní zařízení: Universal Serial Bus (USB)* [online]. 9.11.2016. VUT FIT, Božetěchova 2, 612 66 Brno: VUT FIT, 2016 [cit. 2017-11-16]. Dostupné z: <http://www.fit.vutbr.cz/study/courses/IPZ/public/.cs>
- [6] PARK, John a Steve MACKAY. *Practical Data Acquisition for Instrumentation and Control Systems*. 2003. Linacre House, Jordan Hill, Oxford OX2 8DP, 200 Wheeler Road, Burlington, MA 01803, Great Britain: Elsevier, 2003. ISBN 07506 57960.
- [7] KRETSCHMEROVÁ, Lenka a Jaroslav VLACH. *Programování v LabVIEW v příkladech*. 2014. Liberec: Technická univerzita v Liberci, 2014. ISBN 978-80-7494-167-2.

Seznam příloh

CD – obsahuje:

- Elektronickou verzi BP – soubor: BP_Michal_Opravi_2018.pdf
- Přístrojový ovladač – soubor: Ovladac.zip (obsahuje všechny vytvořené funkce)
- Obsah – soubor: Obsah.txt (obsahuje jednoduchý popis souborů nacházejících se na CD)