

ČESKÁ ZEMĚDĚLSKÁ UNIVERZITA
V PRAZE
FAKULTA ŽIVOTNÍHO PROSTŘEDÍ

BAKALÁŘSKÁ PRÁCE

2024

Pavel Fait

Česká zemědělská univerzita v Praze

Fakulta životního prostředí

Katedra aplikované ekologie



Bakalářská práce

**Zdroje a využití vody ve výrobním
podniku**

Vedoucí práce: Ing. Tereza Hnátková, Ph.D.
Bakalant: Pavel Fait

© 2024

ČESKÁ ZEMĚDĚLSKÁ UNIVERZITA V PRAZE

Fakulta životního prostředí

ZADÁNÍ BAKALÁŘSKÉ PRÁCE

Pavel Fait

Územní technická a správní služba v životním prostředí

Název práce

Zdroje a využití vody ve výrobním podniku

Název anglicky

Water sources and usage in the production company

Cíle práce

Cílem bakalářské práce je vyhodnotit stávající management vody v rámci udržitelnosti v konkrétním výrobním podniku a navrhnout jeho optimalizaci na základě doporučení plynoucích z odborné literatury a aktuálních trendů. Práce se bude konkrétně zabývat oblastí zdrojů, využití a snižování spotřeby vody. Výsledkem bude srovnání provozu konkrétního výrobního podniku s doporučeními v odborné literatuře. Dále analýza stávajících trendů a technologií v oblasti vodního hospodářství.

Metodika

Metodika této bakalářské práce bude spočívat ve vypracování rešerše z odborné literatury, odborných článků a internetových stránek. V praktické části práce bude v rámci konkrétního podniku sumarizováno, jaký typ, množství a kvalita odpadních vod vzniká v podniku; zda existuje možnost recyklace – tj. znovuvyužití odpadních vod; zda je možnost využít srážkovou vodu; jaké jsou možné úspory v oblasti hospodaření s vodou; vyčíslení zefektivnění hospodaření s vodou v investičních a provozních nákladech včetně návratnost investic.

Doporučený rozsah práce

.....

Klíčová slova

Udržitelnost, podnik, výroba, cíle, úspora vody, plýtvání, produktivita, cirkulární ekonomika. Sustainability, company, production, targets, water reduction, profusions, productivity, circular economy.

Doporučené zdroje informací

- ANTONELI, M., GILMONT, M., ROSON, R. 2012: Water's Green Economy: Alternative Pathways for Water Resource Development in Agriculture. *L'Europe en Formation*, 365, 23-47. Dostupné z: [//doi.org/10.3917/eufor.365.0023](https://doi.org/10.3917/eufor.365.0023).
- ČSN 75 6780 využití šedých a srážkových vod v budovách a na přilehlých pozemcích. Česká agentura pro standardizaci, 2021.
- DENCHAK, M. 2022: Green infrastructure: How to manage Water in a Sustainable Way. Dostupné z: <https://www.nrdc.org/stories/green-infrastructure-how-manage-water-sustainable-way>.
- EN 16941-1 využití nepitné vody. Česká agentura pro standardizaci, 2018.
- EN 16941-2 využití šedé vody. Česká agentura pro standardizaci, 2021.
- HEAP, Tom; GONER, Jakub. *39 způsobů, jak zachránit planetu*. Brno: Zoner Press, 2022. ISBN 978-80-7413-510-1.
- CHOE, E. Y. & KENYON, A. & SHARP, L. 2020: Designing blue green infrastructure (BGI) for water management, human health, and wellbeing : summary of evidence and principles for design. https://www.researchgate.net/publication/344439205_Designing_blue_green_infrastructure_BGI_for_
- LIU, L., Fryd, O., Zhang, S. 2019: Blue-Green Infrastructure for Sustainable Urban Stormwater Management—Lessons from Six Municipality-Led Pilot Projects in Beijing and Copenhagen. Dostupné z: <https://doi.org/10.3390/w11102024>.
- NOVÁČEK, Pavel. *Udržitelný rozvoj*. Olomouc: Univerzita Palackého v Olomouci, 2011. ISBN 978-80-244-2795-9.
- PIERONI, M. and col. 2021: Sustainable Production and Consumption. Vol. 27. 534-550. Dostupné z: <https://doi.org/10.1016/j.spc.2021.01.023>.
-

Předběžný termín obhajoby

2023/24 LS – FŽP

Vedoucí práce

Ing. Tereza Hnátková, Ph.D.

Garantující pracoviště

Katedra aplikované ekologie

Elektronicky schváleno dne 30. 1. 2024

prof. Ing. Jan Vymazal, CSc.

Vedoucí katedry

Elektronicky schváleno dne 6. 2. 2024

prof. RNDr. Michael Komárek, Ph.D.

Děkan

V Praze dne 09. 02. 2024

Čestné prohlášení

Prohlašuji, že jsem svou bakalářskou práci na téma: "**Zdroje a využití vody ve výrobní podniku**" vypracoval samostatně a citoval jsem všechny informační zdroje, které jsem v práci použil, a které jsem rovněž uvedl na konci práce v seznamu použitých informačních zdrojů.

Jsem si vědom, že na moji bakalářskou práci se plně vztahuje zákon č. 121/2000 Sb., o právu autorském, o právech souvisejících s právem autorským a o změně některých zákonů, ve znění pozdějších předpisů, především ustanovení § 35 odst. 3 tohoto zákona, tj. o užití tohoto díla.

Jsem si vědom, že odevzdáním bakalářské práce souhlasím s jejím zveřejněním podle zákona č. 111/1998 Sb., o vysokých školách a o změně a doplnění dalších zákonů, ve znění pozdějších předpisů, a to i bez ohledu na výsledek její obhajoby.

Svým podpisem rovněž prohlašuji, že elektronická verze práce je totožná s verzí tištěnou a že s údaji uvedenými v práci bylo nakládáno v souvislosti s GDPR.

V Praze dne 26. března 2024

Poděkování

Rád bych touto cestou poděkoval Ing. Tereze Hnátkové, Ph.D. za podporu, trpělivost a inspiraci při psaní mé práce. Dále bych chtěl poděkovat své rodině za to, že mě podporovala při mém studiu a dala mi prostor, když bylo potřeba, abych se soustředil na školu. A také chci poděkovat svým kolegům, kteří mě podpořili při získávání informací.

Zdroje a využití vody ve výrobním podniku

Abstrakt

Tato bakalářská práce se zabývá kompletním zmapováním vodního hospodářství konkrétního výrobního podniku. Z důvodu interní politiky není jméno podniku v bakalářské práci nikde zmíněno, avšak uváděná data a analýzy jsou reálná. Vodním hospodářstvím rozumíme vodu, která přitéká z řadu, nebo dešťovou vodu. Dále odpadní vodu a odpařenou vodu.

První část shrnuje teoretická východiska. To znamená prostudování zásadních legislativních zdrojů – zákony, vyhlášky apod. Zde jsou shrnuty povinné legislativní požadavky v oblasti vodního hospodářství, od požadavků na připojení a využívání vody z řadu, tak i využívání srážkových vod. Samostatnou kapitolou je vypouštění odpadních vod a nakládání s kontaminovanými vodami.

V další části je čerpáno z odborných článků pro získání inspirace trendů ve světě. Zaměření je zejména na technologická opatření, která mají za cíl zvýšit cirkularitu, opětovné použití před samotným vypouštěním do kanalizace, ale taktéž na potenciální redukci spotřeb vody.

Ve čtvrté části je popsáno a zmapováno vodní hospodářství zmíněného výrobního podniku. Práce se zaměřuje na množství jednotlivých zdrojů vody a zároveň všech spotřeb. Pro výpočty jsou jednak využívána data z průběžných fakturací dodavatele vody, ale taktéž data jednotlivých podružných vodoměrů. Práce popisuje jednotlivé technologie, které vodu využívají například: úpravy vody, zvlhčování, chlazení, teplá užitková voda, topení, protipožární systém, dešťová voda atd. Dále popisuje nakládání s odpadními vodami, včetně řízení odtoku dešťových vod.

Poslední část práce je zaměřena na zhodnocení nakolik výrobní podnik splňuje legislativní požadavky a na srovnání fungujících úsporných opatření oproti trendům ve světě. A nakonec doporučení zlepšení ať už z hlediska legislativy, tak z hlediska úsporných opatření.

Klíčová slova: Udržitelnost, podnik, výroba, cíle, úspora vody, plýtvání, produktivita, cirkulární ekonomika, BREEAM, Modrozelená infrastruktura.

Water sources and usage in the production company

Abstract

This bachelor's thesis deals with the complete mapping of the water management of a specific production company. Due to the internal policy, the name of the company is not mentioned anywhere in the bachelor's thesis, but the data and presented analyses are real. By water management, we mean water that flows from the line or rainwater. Also waste water and evaporated water.

The first part summarizes the theoretical bases. This means studying essential legislative sources – laws, ordinances, from the requirements for connection and use of water from the line (tap water), as well as the use of rainwater. A separate chapter is the discharge of wastewater and the management of contaminated water.

In the next part, there is a research on professional articles to get inspiration for trends in the world. The focus is, in particular, on technological improvements that aim to increase circularity, reuse before discharging into the sewer itself, but also, on the potential reduction of water consumption.

In the fourth part, it is described and mapped water management of previously mentioned production company. Work is focused on the amount of individual water sources and at the same time all water consumption. As a data source are used ongoing billing of the water supplier, but also data from individual subsidiary water meters. The thesis describes the individual technologies that use water, for example: water treatments, humidification, cooling, domestic hot water, heating, fire protection system, rainwater, etc. It also describes wastewater management, including rainwater drain management.

The last part of the work is focused on evaluating the extent to which the production company meets the legislative requirements and for comparison of working austerity measures with trends in the world. And finally, recommendations for improvement both in terms of legislation and in terms of cost-saving measures.

Keywords: Sustainability, company, production, targets, water reduction, profusions, productivity, circular economy, BREEAM, blue green infrastructure.

Obsah

1 Úvod.....	11
2 Cíl práce a metodika	12
2.1 Cíl práce	12
2.2 Metodika	12
3 Teoretická východiska	14
3.1 Legislativa	14
3.1.1 Podmínky připojení a odběru vody.....	14
3.1.2 Měřidla.....	14
3.1.3 Zařízení pro využití srážkových vod (EN 16941-1)	17
3.1.4 Zařízení pro využití čištěné šedé vody (EN 16941-2)	20
3.1.5 Využití šedých a srážkových vod v budovách (ČSN 75 6780)	22
3.1.6 Odvod srážkových vod	24
3.1.7 Odvod odpadních vod	26
3.1.8 Kontaminace vody - nebezpečné odpady	28
3.1.9 Limity a poplatky	29
3.2 Trendy v ČR a ve světě	29
3.2.1 Certifikace zelených budov (BREEAM)	29
3.2.2 Modrozelená infrastruktura (BGI)	31
3.2.3 Vodní nádrže – alternativní akumulace energie	33
4 Vodní management ve výrobním podniku.....	35
4.1 Zmapování stávajícího stavu.....	35
4.2 Využití vody	37
4.2.1 Spotřeby	37
4.2.2 Identifikace měřidel	38
4.2.3 Energy Key	39
4.2.4 Chlazení a topení	40
4.2.5 Zvlhčování	40
4.2.6 Protipožární systém.....	41
4.2.7 Sanitární voda	41
4.2.8 Odpadní voda.....	41
4.2.9 Kontaminovaná voda	41
4.3 Progresivní technologie.....	42
4.3.1 Vodní nádrž, jako alternativní akumulátor energie	42
4.3.2 Využití dešťové vody.....	42
4.3.3 Odpadní teplo do (TUV).....	43
4.3.4 Modrozelená infrastruktura v praxi	43

5	Výsledky a diskuse	44
5.1	Srovnání výsledků kapitoly 3 a 4	44
5.1.1	Legislativa.....	44
5.1.2	Trendy	44
6	Závěr.....	46
7	Seznam použitých zdrojů.....	47
8	Seznam obrázků, tabulek, grafů a zkratk	52
8.1	Seznam obrázků	52
8.2	Seznam tabulek.....	52

1 Úvod

Voda pokrývá více než 71% zemského povrchu. Více než 97% plochy pokrývají moře a oceány, oproti tomu sladká voda tvoří pouze 3% hydrosféry. Koloběh vody v přírodě začíná srážkami. Více než 50 % z nich se znovu vypaří (někdy i 100 %), 10-20 % stéká do potoků, řek, případně moří a oceánů, méně než 10 % vody se může vsáknout. (SMVAK, 2024)

Podle současného chápání jsou jako zdroje vody myšleny povrchová nebo podzemní voda, která je využívána (nebo může být) pro uspokojování lidských potřeb, nejčastěji tedy pro výrobu pitné vody. Zdroje vody mohou být podzemní, nebo povrchové. Nicméně pro úpravu ke konzumaci se hodí pouze mizivé procento vody na Zemi. Také proto zhruba pětina obyvatel Země nemá v současnosti odpovídající přístup k nezávadné pitné vodě. Nedostatek pitné vody, případně její kontaminace, si každý rok vyžádají miliony obětí především v rozvojovém světě. (SMVAK, 2024)

Téma vody, tedy jejích zdrojů a potřeb spadá do oblasti tématiky udržitelnosti, kterou se autor osobně zabývá v rámci své profese, jako zaměstnanec výrobního podniku (dále jen „podnik“). Z důvodů interních politik nebude tento podnik jmenován. Udržitelnost v podniku v sobě zahrnuje oblast **energií** (elektrina, plyn, ekvivalent CO₂), dále oblast **odpadů** a oblast **vody**. Podnik se zaměřuje jednak na redukce spotřeb energií a vody, snížení množství odpadů, prostřednictvím změn technologií, ale i změn procesů a chování spotřebitelů. Pro stanovování cílů, ale i hledání příležitostí úspor v poli udržitelnosti využívá podnik různé reporty. Ty vycházejí z přímých měření dílčích oblastí, díky nimž je možné lépe sledovat trendy ve větším detailu a hledat případné úsporné projekty. Podnik je součástí nadnárodní korporace, která má obdobné výrobní podniky v jiných zemích a na jiných kontinentech. Tým udržitelnosti má své zástupce v každém jednotlivém podniku. Tato práce se však bude zabývat pouze konkrétní pobočkou v České Republice.

Hlavním důvodem pro zpracování tohoto tématu je zmapování a popis jednotlivých zdrojů a spotřeb vody, jakož i popis jednotlivých technologií v podniku do uceleného přehledu a případná identifikaci potenciálních zlepšení v oblasti vodního hospodářství. Dalším důvodem je poskytnutí pohledu na oblast vodohospodářství průmyslového podniku k inspiraci jiným výrobním podnikům.

2 Cíl práce a metodika

2.1 Cíl práce

Cílem práce je vyhodnotit stávající management vody v rámci udržitelnosti v podniku a navrhnout jeho optimalizaci na základě doporučení plynoucích z odborné literatury a aktuálních trendů.

Práce se zabývá oblastí zdrojů, využití, případné úpravě a snižování spotřeby vody. Výsledkem je srovnání provozu konkrétního výrobního podniku s doporučeními v odborné literatuře a stávajících trendů a technologií v oblasti vodního hospodářství.

2.2 Metodika

Bakalářská práce byla zpracována tak, že **oddíl 3** se zaměřuje na legislativu a trendy v ČR a ve světě. Konkrétně část 3.1 vychází z informací v zákonech, vyhláškách nebo normách. Část 3.1.1 popisuje, jaké jsou obecné podmínky pro připojení k novému odběru vody. Není zde rozlišeno, zda se jedná o výrobní podnik či rodinný dům.

Dalších několik částí se zabývá jednak měřením, ale hlavně potenciálními **mitigačními opatřeními** pro snížení spotřeby vody. V části 3.1.2 (Měřidla) jsou do většího detailu popsány způsoby měření spotřeb vody. Část 3.1.3 (Zařízení pro využití srážkových vod) vychází ze stejnojmenné normy a je uceleným výtahem této normy. Podobně je zpracována část 3.1.4 (Zařízení pro využití čištěné vody) a část 3.1.5 (Využití srážkových vod v budovách). Část 3.1.6 (Odvod srážkových vod) blíže popisuje různé možnosti, jakými lze dešťové vody vypouštět.

Poslední část oddílu 3.1, konkrétně 3.1.7 – 3.1.9 je zaměřena na **vypouštění odpadních vod a poplatky** za toto vypouštění.

Oddíl 3.2 (**Trendy v ČR a ve světě**) podrobněji rozebírá tři témata, která vycházejí z odborných článků. Jedná se o tři témata:

- 1) certifikace zelených budov (BREEAM),
- 2) modrozelená infrastruktura (BGI),
- 3) vodní nádrže, jako alternativní akumulace energie.

Oddíl 4 (Vodní management ve výrobním podniku) je zaměřena na konkrétní výrobní podnik. Jedná se o podnik, který je umístěn v průmyslové části krajského města. Počet

zaměstnanců je proměnlivý a pohybuje se dle sezónnosti v rozmezí 3.000 – 4.500. Celková rozloha areálu je cca 200.000 m².

Celý areál se skládá ze čtyř podobně velkých budov zaměřených na výrobu, skladování a administrativu. Každá z budov obsahuje výrobní haly a sklady. Lze tedy za určitých okolností celou budovu odstavit a vyrábět na zbylých objektech. Podnik se v areálu zaměřuje na dva výrobní procesy. Prvním je pásová výroba standardních produktů, na níž využívá tři budovy a je hlavním výrobním procesem. Druhým je zakázková, specifická výroba primárně s marketingovým zaměřením.

Nachází se zde několik souborů parkovacích ploch, menší budova zaměstnaneckého obchodu a energetické a sprinklerové centrum.

Areál doplňuje několik zelených ploch, jako jsou travnaté plochy, zelený park, který slouží k rekreaci a zaměstnaneckým aktivitám a zelené střechy. Posledním zeleným prvkem jsou dvě vnitrobloková atria.

Pod povrchem, hlavně parkovacích ploch a parku, jsou vybudovány dvě soustavy retenčních nádrží. Jedna pro dešťovou vodu a jedna pro regulaci vsaku povrchových vod. Jimi se práce zabývá do větších detailů.

Celková potřeba vody se pohybuje v rozmezí 50.000 až 60.000 m³ ročně a veškeré informace v části 4 pocházejí z interních podnikových zdrojů, případně od podnikových expertů.

Pro lepší vizualizaci je vodní hospodářství v části 4.1 zpracováno do mapy, vytvořené autorem této práce. Mapa zachytává kompletní přehled měřičů vody. Je zde bližší popis jednotlivých vodních zdrojů a jednotlivých technologií, které vodu využívají.

Část 4.2 se zaměřuje na využití vody. V uceleném grafu vizualizuje poměr jednotlivých spotřeb. Dále popisuje jednotlivé technologie a spotřebitele vody. Jedná se o: topení, chlazení, zvlhčování, protipožární systém, sanitární, odpadní a kontaminované vody a systémy pro měření a řízení vody.

Část 4.3 popisuje existující progresivní technologie, které jsou v rámci podniku již aplikovány. Jedná se o využití vodní nádrže jako akumulátor energie, dále o modrozelenou infrastrukturu v praxi a využití dešťové vody.

Oddíl 5 je srovnání oddílu 3 (legislativních požadavků, českých a zahraničních trendů v oblasti hospodaření s vodou) a oddílu 4 (vodního hospodaření mapovaného podniku).

Oddíl 6 se zaměřuje na doporučení zlepšovacích návrhů v rámci hospodaření s vodou.

Oddíl 7 je závěr.

3 Teoretická východiska

3.1 Legislativa

Základním legislativním rámcem, který se zabývá podmínkami pro připojení a hospodaření s vodami je zejména zákon č. 254/2001 Sb. (Zákon o vodách a o změně některých zákonů), též znám jako (Vodní zákon), dále to jsou technické normy, například: norma EN 16941-1 (Zařízení pro využití srážkových vod), norma EN 16941-2 (Zařízení pro využití čištěné šedé vody) a norma ČSN 75 6780 (Využití šedých a srážkových vod v budovách).

3.1.1 Podmínky připojení a odběru vody

Co je to vodovodní přípojka, je definováno zákonem č. 274/2001 Sb. (o vodovodech a kanalizacích pro veřejnou potřebu). Vodovodní přípojka je samostatnou stavbou tvořenou úsekem potrubí od odbočení z vodovodního řadu k vodoměru, a není-li vodoměr, pak k vnitřnímu uzávěru připojeného pozemku nebo stavby. Odbočení s uzávěrem je součástí vodovodu. Podle zmíněného zákona není vodovodní přípojka považována za vodní dílo.

Bližší podmínky pro připojení k vodovodu stanovuje provozovatel vodovodu.

3.1.2 Měřidla

Tato kapitola se zaměřuje na popis jednotlivých měřidel, ale hlavně způsobu získávání dat ohledně spotřeb vody. (SGE STAVEBNÍ, 2023) V principu sběru dat dělíme vodoměry na:

- Manuální měřidlo
- Dálkové měřidlo

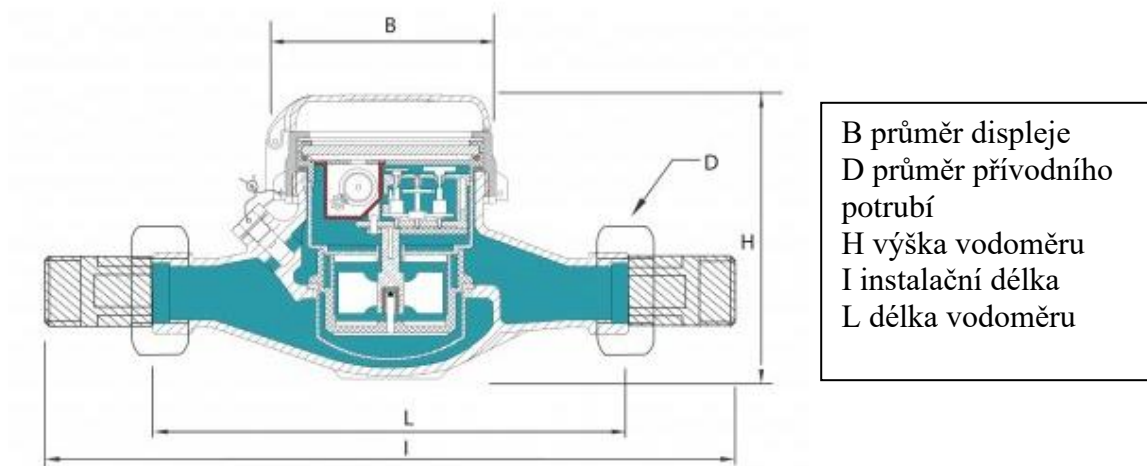
Manuální měřidlo (domovní vodoměr):

Domovní vodoměr je zařízení používané k měření spotřeby vody v domácnostech nebo jiných budovách. Jedná se o speciální armatury, které slouží k měření objemu vody protékajícím uzavřeným potrubím. Funguje na principu průtoku vody přes určitou část zařízení, které je vybavena měřicím mechanismem



Obrázek 1: Ilustrativní obrázek domovního vodoměru (zdroj: bmmeters.com)

Průtok vody: Voda proudí do vodoměru skrze přívodní potrubí. Vodoměry se vyrábějí v různých velikostech a pro různé teploty. Správná velikost je definována podle velikosti, respektive průměru potrubí, na které se připojuje. (VODOVOD.INFO, 2015) Kromě toho je důležité znát parametry minimálního a maximálního plánovaného průtoku. A v neposlední řadě vybrat vodoměr pro správný účel dle maximální teploty vody, která bude vodoměrem protékat.



Obrázek 2: Příčný řez vodoměru (zdroj: tzbtechnika.cz)

Měření objemu: Uvnitř vodoměru je mechanismus, který měří objem vody, který jím protéká. Tento mechanismus může být založen na různých principech, ale nejčastěji využívá otáčející se části, jako jsou rotor, turbína nebo píst. (MADDEO CZ, 2021)

Zaznamenání spotřeby: Mechanismus vodoměru zaznamenává množství vody, které prošlo zařízením. Může to být přímo viditelné na displeji vodoměru nebo na měřících číslech, která jsou viditelná na vnější straně. (VODOVOD.INFO, 2015)

Manuální vodoměr obvykle vyžaduje pravidelnou kontrolu a údržbu, aby byl zachován jeho správný provoz a přesnost. (MADDEO CZ, 2021) Tyto vodoměry jsou běžně používány v domácnostech, ale i v průmyslových a komerčních prostředích, kde je třeba sledovat a měřit spotřebu vody.

Dálkové měřidlo (vodoměr)

Dálkový vodoměr je zařízení, ze kterého můžeme získat informace o aktuálním stavu spotřeby vody, aniž bychom u něj museli fyzicky být. Existuje několik způsobů přístupu k datům. Může to být zařízení, které je připojené do internetu. Případně se může jednat o zařízení, ze kterého se informace odečítají pomocí radiového signálu. (VODOMERY.CZ, 2024)

Radiový modul

Pokud již máme systém osazený manuálními vodoměry a chceme sběr dat digitalizovat, tak není úplně nezbytné vodoměr měnit za dražší digitální, ale lze využít instalovat pouze modul, který je schopen číst data z manuálního vodoměru a data zaznamenat digitálně. (VODOMERY.CZ, 2024)

Modul, který vysílá radiový signál umožňuje zaznamenávat stav vodoměru, aniž by



Obrázek 3: Bezdrátový radiový modul (zdroj: Apator Metra s.r.o.)

operátor musel být přímo u něj. To znamená, že pokud se pohybují s počítačem, který má nainstalován a spuštěn příslušný software a současně připojenou USB anténu, v blízké vzdálenosti jednotek metrů od zařízení, je toto zařízení zachyceno a informace o stavu převedena přímo do programu. Toto je zajištěno radiovým modulem s Wireless MBUS protokolem. (MADDEO CZ, 2024) (MERENIONLINE.CZ, 2015)

Kabelový modul pro dálkový odečet

Kabelový modul využijeme hlavně tam, kde máme přivedený LAN port. Výhoda tohoto modulu je, že je schopen se napájet přímo z LAN portu a nepotřebuje ke svému provozu extra napájení elektrickou energií.



Obrázek 4: Připojení kabelového modulu na vodoměr (zdroj: bmeters.com)



Obrázek 5: Kabelový modul pro dálkový odpočet (zdroj: bmmeters.com)

3.1.3 Zařízení pro využití srážkových vod (EN 16941-1)

Srážkové vody, nebo také dešťové vody jsou obecně klasifikovány jako **nepitné vody**. Jejich využívání je však možné a v poslední době čím dál více žádané. Je tomu zejména z důvodu snižování spotřeby pitné vody z řadu, která je k tomuto účelu speciálně upravována. Navíc její zásoby jsou omezené, a proto je dobré se zabývat snižováním plýtvání pitnou vodou. Nezanedbatelným faktorem je taktéž ekonomický přínos subjektu, který srážkové vody využívá.

Pro to, abychom srážkovou vodu mohli využít, bývá zapotřebí využít některých zařízení. Výše zmíněná norma EN 16941-1 specifikuje minimální požadavky a uvádí doporučení, navrhování, dimenzování a instalaci zařízení pro využívání srážkových vod. Norma nezahrnuje decentralizovanou retenci, vsakování, vodu pro osobní hygienu, pitnou vodu ani vodu pro přípravu potravin.

Celý proces se skládá ze čtyř částí. První je **sběr** srážkové vody. Zde se zaměřujeme na sběrné plochy, například střechy. Je však neméně důležité počítat s určitou mírou kontaminace, zejména pak listím ze stromů a dalšími nečistotami, a zahrnout do sběrného potrubí systém filtrů. Kvalitu sběrné vody ovlivňuje nejen okolní prostředí, ale i materiál, ze kterého je střecha vyrobena. Například vegetační, či bitumenová střecha může vodu zabarvovat, nebo měděná, pozinkovaná, azbestocementová může uvolňovat určité látky či kovy do vody. (EN 16941-1)

Druhou částí je **akumulace** vody do nádrže. Velikost akumulární nádrže je potřeba volit jednak podle ploch sběru, ale taktéž dle srážkového regionu. Tedy bereme v úvahu, kolik srážek, a v jakých vydatnostech lze v místě očekávat. Je neméně důležité do kalkulace zahrnout i plánovanou spotřebu. Je rozdíl, zda plánujeme vodu využívat pravidelně (rodinný dům), nebo nahodile (externí využití, turismus). Zde je navíc rozdílný faktor počtu osob,

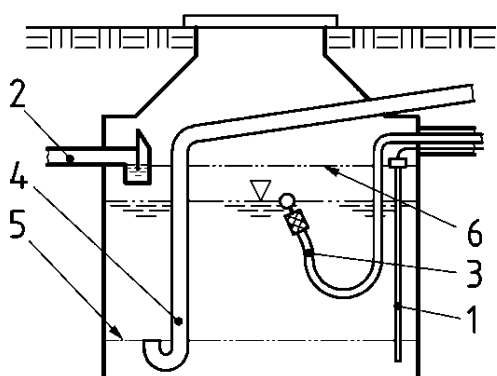
který jsme schopni, v případě rodinného domu, celkem přesně stanovit, avšak v případě nahodilého využívání nikoli. (EN 16941-1)

Problematikou dimenzování se podrobněji zabývá norma v příloze A, kde lze najít i vzorce pro výpočet požadované kapacity. Nádrže musí být umístěné tak, aby nedocházelo k zamrzání vody, ale též k příliš vysokým teplotám. Mohou být umístěné na povrchu, či pod povrchem země. Norma nám dále stanovuje, že používané materiál nesmí negativně ovlivnit kvalitu akumulované vody ani okolní prostředí. Akumulační nádrže je nezbytné mít vybavené přelivem a zajistit odtok do povrchových vod. Odvádění do stokové sítě lze provádět pouze pokud je to nutné. (EN 16941-1)



Obrázek 6: Ilustrativní obrázek akumulční nádrže. (zdroj: topnadrze.cz)

Poslední částí je **rozvod** ke koncovému zařízení pro využití vody. Součástí rozvodu je čerpadlo, které přepravuje vodu z nádrže ke koncovému zařízení. Je možné použít ponorné čerpadlo, které vodu tlačí. Takovéto čerpadlo je uzpůsobené pro dlouhodobý pobyt ve vodě a bývá ponořené v nejnižší části nádrže. Anebo můžeme použít čerpadlo neponorné, tedy sací. Platí však v obou případech, že čerpadlo nemůže sát vzduch, je tedy potřeba u obou zařízení dbát na ochranné prvky



Obrázek 7: Příklad plovoucího sacího zařízení. (zdroj: EN 16941-1)

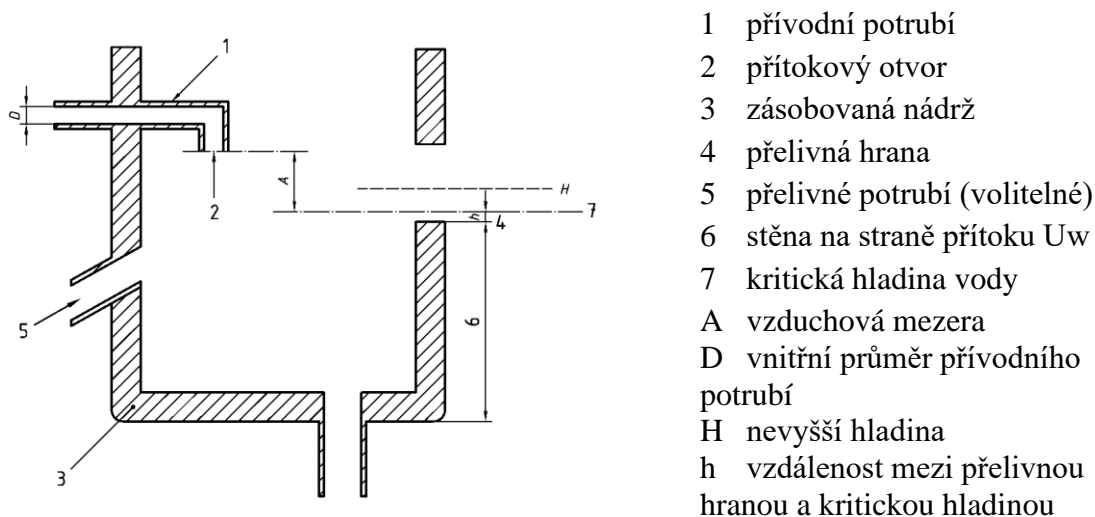
- 1 ukazatel / senzor
- 2 přeliv se zápachovou uzávěrkou
- 3 plovoucí sací zařízení
- 4 zařízení na uklidnění přítoku
- 5 minimální hladina vody
- 6 maximální hladina vody

(například plovák a plovoucí sací zařízení). Stejně tak zabránit nasátí nečistot a sedimentu. (EN 16941-1)

Pro dosažení správné funkce koncového zařízení je nezbytné dosáhnout optimálního tlaku zásobované vody. K tomuto účelu se využívá expanzní nádrž. Čerpadlo pak v podstatě plní tuto nádrž a koncové zařízení je z této expanzní nádrže zásobováno napřímo. Čerpadlo musí být umístěné tak, aby bylo jednoduše přístupné bez nutnosti speciálního vybavení, tak aby bylo možné jej pravidelně servisovat, případně vyměnit. Celý systému trubek musí být dokonale vzduchotěsný, neboť jak již bylo zmíněno výše, čerpadlo nemůže sát vzduch. Nasávání vzduchu vede ke špatné funkčnosti, v horším případě až k poškození čerpadla. Celý systém je vhodné mít navržený tak, abychom byli schopni monitorovat jednotlivé části. Ať už je to aktuální dostupné množství vody v nádrži, množství motohodin čerpadla, množství celkově spotřebované vody, tak i případně hlášení o nefunkčnosti a poruchách čerpadla. (EN 16941-1)

Je samozřejmě možné využít i systému bez čerpadla, tedy za využití gravitace. V takovémto případě musí být nádrž umístěna vždy výše než je koncové zařízení.

Může se stát, že při nedostatku srážkové vody bude potřeba akumulární nádrž doplnit jiným zdrojem – vodou z řadu. Je to nutné zejména v případě, kdy nemáme dvě zásobovací větve (jedna z řadu a druhá ze srážkové vody). Toto možné je, buďto přímým připojením



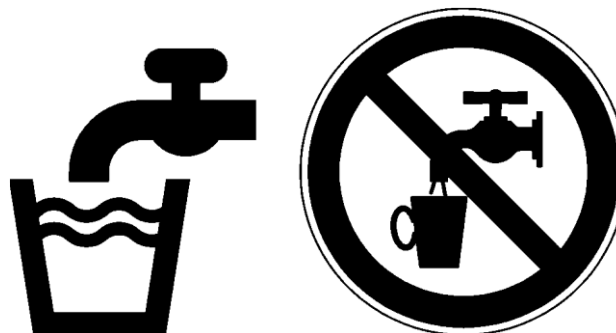
Obrázek 8: Neomezený volný výtok.(zdroj: norma EN 16941-1)

druhého zdroje vody, nebo druhou samostatnou akumulární nádrží, většinou umístěné výše, pro zásobování gravitací. Je však nutné dbát, aby v žádném případě nedošlo ke zpětné kontaminaci pitné vody. Toto zajistíme jednak správnou instalací a taktéž zařízením na ochranu před zpětným průtokem. (EN 16941-1)

Důležitým mezikrokem před samotným rozvodem, ale už i při sběru do akumulární nádrže je **úprava** vody. Jak už bylo zmíněno výše, bývá vhodné odstranit hrubé částice

pomocí filtrů ještě před natečením vody do akumulární nádrže. Dále je možné odstranit jemný sediment flotací a sedimentací v nádrži. Další úprava pak záleží na tom, k jakému účelu chceme vodu využívat, či jen na zalévání anebo na využití například na splachování. Zde možné provést dezinfekci či dezodorizaci. (EN 16941-1)

Obecně se v místních podmínkách v České Republice předpokládá, že voda v rozvodech je pitná. Proto je nezbytné odchytky od tohoto standardu jednoznačně označit. Je potřeba označit jednak přírodní potrubí u koncových uzávěrů a případný zdroj vody.



Obrázek 9: Symboly "Pitná voda" vlevo, "Nepitná voda" vpravo. (zdroj: norma EN 16941-1)

Například u hadice na zalévání, piktogramem a eventuálně nápisem „NEPITNÁ VODA“. (EN 16941-1)

Pokud je místní standard, tj. většina vody, nepitná voda, potom je možné označit pouze pitnou vodu piktogramem, případně nápisem „PITNÁ VODA“. Vlastník rozvodů nepitné vody v budovách musí zajistit vedení provozní dokumentace zařízení, která slouží k obsluze a údržbě. (EN 16941-1)

3.1.4 Zařízení pro využití čištěné šedé vody (EN 16941-2)

Norma EN 16941-2, mimo jiné uvádí, že šedá voda je stejně jako voda srážková vodou nepitnou. Rozdíl je v tom, že srážková voda je voda jímána z vnějšího prostředí (děšť), ale voda šedá je již jednou použitá. Rozlišujeme dva typy podle druhu znečištění: lehké a ostatní. Mezi lehké šedé vody řadíme odpadní vodu z koupelny (umyvadlo, vana, sprcha), mezi ostatní pak vodu z pračky, myčky, dřezu na nádobí. Podobně jako vodu dešťovou můžeme využívat vodu šedou na splachování WC, zalévání, ale také na praní, případně úklid. Šedou vodu lze taktéž využít pro získávání tepla, nebo chlazení. (EN 16941-2)

Při projektování systému šedé vody je potřeba dbát důrazu na její další využití s ohledem na možnou chemickou kontaminaci, či změněnou tvrdost vody, nebo barevnost. Zejména v případech, pokud plánujeme šedou vodu využívat i na zalévání nebo praní prádla. (EN 16941-2)

Šedou vodu jímáme v separátních jímkách určených speciálně k tomuto účelu. Už před jímáním je vhodné usadit filtry pro eliminaci hrubých nečistot a kontaminantů. Je také dobré

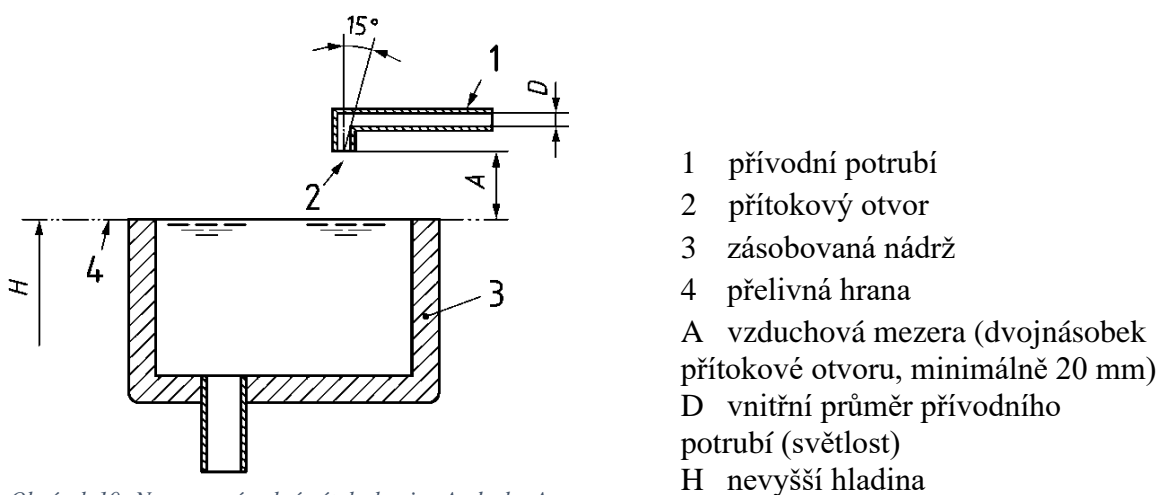
vybavit systém obtokovým potrubím pro případ nutnosti čištění jímky. Eliminací zataček v potrubí zabráníme nadměrné, nechtěné, tvorbě pěny. (EN 16941-2)

Co nejdříve, nejlépe ihned po zachycení šedé vody, musí dojít k jejímu vyčištění na požadovanou kvalitu. Dle požadavků na kvalitu a úroveň kontaminace lze využít alespoň jeden, ale i více způsobů: flotace, sedimentace, biologické, chemické čištění, jemná mechanická filtrace, dezinfekce. Pro snížení potřeby čištění se má brát v úvahu následující pořadí preferencí jímání vody jak uvádí norma EN 16941-2:

- a) Sprchy a vany;
- b) Umyvadla;
- c) Pračka;
- d) Kuchyňské dřezy a/nebo myčky nádobí.

Vyčištěnou vodu dále akumulujeme. Pro výběr typu a umístění akumulčních nádrží je možné se řídit podmínkami pro srážkové vody. To mimo jiné znamená, zajistit možnost vstupu do nádrže v minimálním rozměru 400 mm, zajistit statickou odolnost, vodotěsnost. I tato nádrž musí být vybavena přelivem pro odvod vody v případě naplnění kapacity. Je možné zajistit doplňování vody doplňkovým přívodem vody, ale i zde platí, že systém musí být vybaven zařízením pro zamezení kontaminace pitné vody. Pro tento účel je možné využít jednoduché zařízení „**neomezený volný výtok, přerušovač průtoku**“ (obrázek 10).

Při určování způsobu využití vyčištěné šedé vody je dobré si nejprve posoudit



Obrázek 10: Neomezený volný výtok skupiny A, druhu A podle EN 13076. (zdroj: norma EN 16941-2)

jednotlivá rizika a minimální požadavky pro konkrétní používání. Po vyhodnocení kvality bychom se, dle normy EN 16941-2, měli zaměřit na následující hierarchii použití:

- a) Splachování WC;
- b) Externí využití – bez postřiku;

- c) Využití k praní prádla;
- d) Externí využití – postřik;

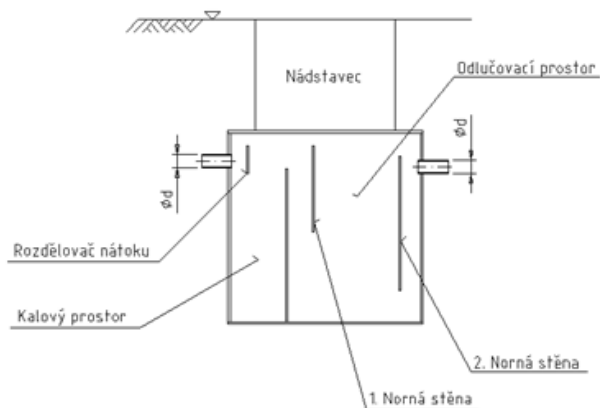
Instalované rozvody šedé vody musí být jednoznačně označeny, aby nedošlo k záměně za pitnou vodu nebo případnému napojení na rozvody pitné vody. Pro označení, zda se jedná o pitnou, či nepitnou vodu využíváme stejných piktogramů jako při označování srážkové vody. Dle způsobu využití se provádí pravidelná kontrola kvality vody. Při používání instalovaných zařízení je třeba si vést provozní deník pro zaznamenávání pravidelné údržby a čištění. Součástí dokumentace musí být Zápis o uvedení zařízení do provozu. (EN 16941-2)

3.1.5 Využití šedých a srážkových vod v budovách (ČSN 75 6780)

Do akumulačních nádrží šedých a srážkových vod je možné svádět těž kondenzát z klimatizačních zařízení a neutralizovaný kondenzát z kondenzačních kotlů. Jakékoli další zdroje je nutné individuálně posoudit, zejména s ohledem na jejich kontaminaci.

Některé nepitné vody, zejména srážkové, je možné jímat a následně využívat bez zvýšených nároků na čištění. To samozřejmě záleží na způsobech využití této vody. Pokud plánujeme využívání šedé vody v budovách nevyhne se **procesu čištění**. (ČSN 75 6780)

Pro čištění vod se využívají menší čistíčky odpadních vod. Ty fungují podobně jako velké čistírny odpadních vod, které využívají obce. Probíhá zde proces mechanického čištění za využití česlí a sedimentačních nádrží, čímž dojde k hrubému předčištění. V případě šedé vody z kuchyně je vhodné využít navíc **lapáky tuku** (obrázek 11). Jedná se o zařízení pro odlučování sestávající se zpravidla z kalového prostoru, prostoru pro odloučení tuků, zásobního prostoru na odloučený tuk, a pokud je to požadováno, i ze zařízení na odběr vzorků. Zařízení je určené k odlučování tuku z přitékající znečištěné vody, ve kterém na základě rozdílu měrných hmotností mezi odlučovanou látkou a nosnou tekutinou a na základě zmenšení rychlosti proudění dochází k odlučování tukových částic jejich vynášením k hladině. Lapák tuku je zařízení sloužící především k ochraně kanalizace před mechanickými problémy při zalepování potrubí tukem. (ČSN 75 6780)



Obrázek 11: Konstrukce odlučovače tuků. (zdroj: norma EN 1825-1)

Dalším krokem může být chemické čištění, které využívá procesů koagulace, anebo reverzní osmóza.

Koagulace je proces, při kterém dochází k srážení nečistot ve vodě za účelem čištění vody. Tento proces se často využívá při úpravě vody ve vodárnách a čistírnách odpadních vod, ale také se používá v různých průmyslových procesech a laboratorních aplikacích. (Bratby, 2016) Je důležitým procesem, který pomáhá odstraňovat nečistoty a zlepšovat kvalitu vody pro různé účely, včetně pitné vody, průmyslových procesů a ochrany životního prostředí.

Proces koagulace se skládá z následujících kroků: (Bratby, 2016)

- a) **Přidání koagulantu:** Do vody se přidá látka nazývaná koagulant. Koagulanty jsou chemické látky, které mají schopnost spojovat se s částicemi ve vodě a vytvářet větší aglomeráty, tzv. koagula. Mezi běžně používané koagulanty patří hliník síran (aluminát), železo chlorid nebo polymerové koagulanty.
- b) **Vytvoření koagulátu:** Koagulant reaguje s nečistotami ve vodě, jako jsou jílovité částice, organické látky, bakterie a další nečistoty. Tím dochází k jejich shlukování do větších a těžších částic, které se nazývají koaguláty.
- c) **Srážení:** Větší a těžší koaguláty se začnou v důsledku své větší hmotnosti a gravitace uvolňovat z vody a klesat dolů směrem ke dnu nádoby nebo filtru. Během tohoto procesu se koaguláty srážejí s dalšími částicemi a znečištěními ve vodě, což pomáhá ještě více zvyšovat jejich velikost.
- d) **Odstranění nečistot:** Tato srážka je poté oddělena od čisté vody pomocí různých metod, jako jsou sedimentace, filtrace nebo flotace. Čistá voda je dále upravována a distribuována k dalšímu použití.

Reverzní osmóza je proces, který se používá k čištění vody od nečistot a solí. Jedná se o technologii, která využívá tlaku k překonání přirozeného procesu osmózy, aby byla voda protažena přes polopropustnou membránu a byly z ní odstraněny rozpuštěné soli, bakterie, viry a další nečistoty. (PETERS, 2010)

Zde je zjednodušený popis toho, jak reverzní osmóza funguje: (PATEL et al., 2021)

- a) **Polopropustná membrána:** Klíčovou součástí procesu reverzní osmózy je speciální polopropustná membrána. Tato membrána je vyrobena tak, aby umožnila průchod molekul vody, zatímco blokuje větší částice, jako jsou soli, mikroorganismy a další nečistoty.

- b) Aplikace tlaku: Voda je tlačena k membráně pomocí tlaku. Tento tlak je vyšší než tlak osmotický, což je tlak, který je potřeba k zastavení přirozeného toku vody skrze membránu v důsledku rozdílu koncentrace látek na obou stranách membrány.
- c) Oddělování nečistot: Díky aplikovanému tlaku je voda protažena přes membránu, zatímco nečistoty zůstávají na druhé straně membrány. Tyto nečistoty se shromažďují v tzv. koncentrovaném odpadu, který se obvykle odvádí pryč.
- d) Čištěná voda: Na druhé straně membrány se shromažďuje čistá voda, která je prakticky zbavena nečistot a solí.

Reverzní osmóza se používá nejen k pitné vodě, ale také k odsolování mořské vody, přípravě demineralizované vody pro průmyslové účely, přípravě vody pro výrobu léků a mnoha dalším aplikacím, kde je vyžadována čistá voda bez nečistot.

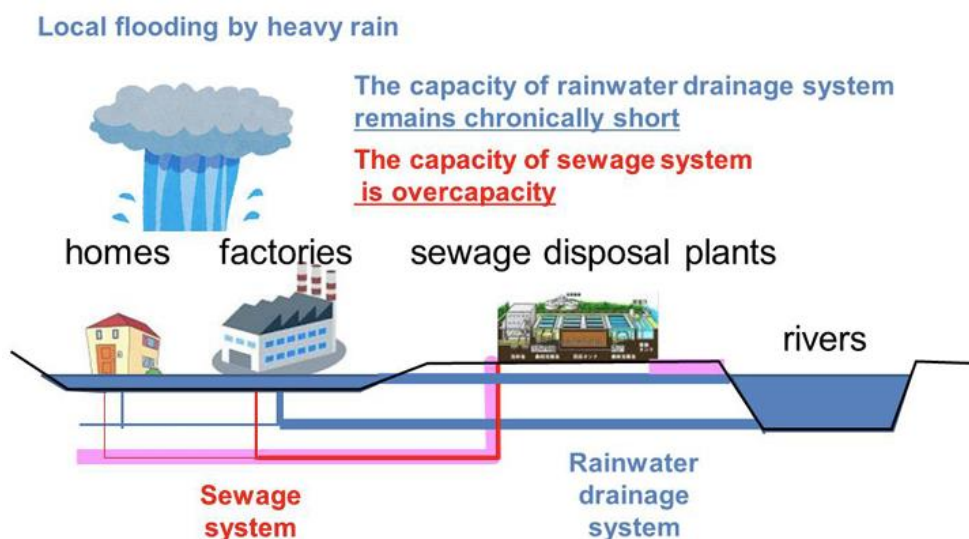
3.1.6 Odvod srážkových vod

Jak již bylo zmíněno dříve, tak srážkovou vodu lze, v určitých podmínkách, znovu využívat, například na zalévání, či splachování WC. V některých případech však tuto vodu znovu využívat není efektivní, například voda ze silnic a parkovišť, která může být kontaminovaná různými typy nečistot, a podobně. Nebo jen není investice do takového zařízení pro daný subjekt prioritou. I zde je však nutné vodu nějakým způsobem odvádět. Zaměříme-li se na oblast větších areálů, jako jsou průmyslové podniky a továrny, tak zde musíme vzít v potaz efektivní řízení odtoku a prevenci dopadů na životní prostředí. Efektivní řízení odtoku je důležité zejména při napojení do kanalizační sítě. Konkrétní podmínky se stanovují již ve stavebním řízení a definuje je příslušný provozovatel kanalizační sítě.

V odborné literatuře najdeme různé techniky, jakými lze řídit odtok a minimalizovat dopady na životní prostředí. Může se jednat například o:

- a) **Hybridní / flexibilní kanalizační systémy**: Touto metodou se zabývali v Japonsku a hlavním cílem studie z roku 2014, bylo navrhnout řešení, které by minimalizovalo riziko záplav při větších deštích. Rozsáhlá japonská expanze infrastruktury na konci 20. století se zaměřila na předpokládané potřeby odpadních vod z domácností a továren, ale nedávný pokles produkce odpadních vod způsobil, že systém nebyl dostatečně využíván. Vlivy globální změny klimatu navíc zvýšily riziko přírodních katastrof, jako jsou lokální záplavy, zatímco kapacita systému odvodnění dešťové vody zůstává nedostatečná.

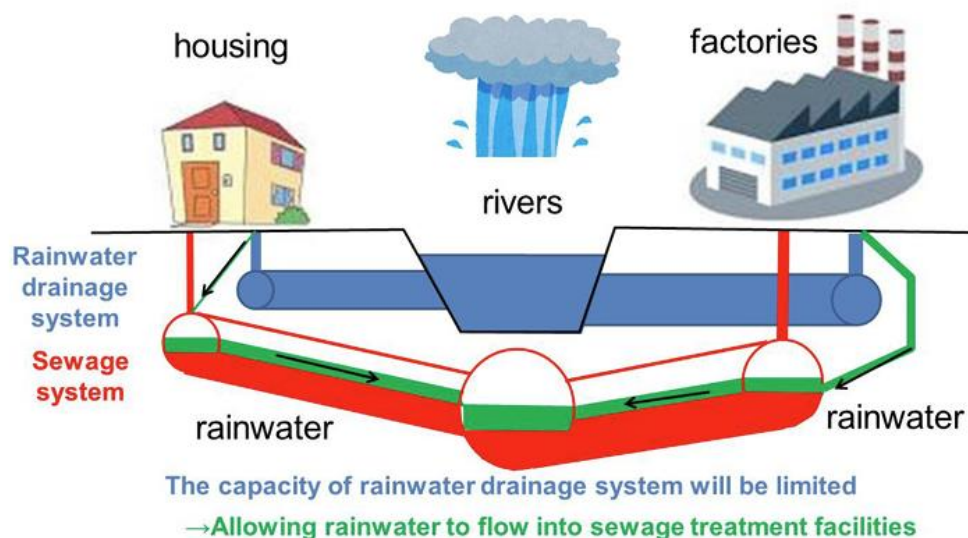
(SHIRAYANAGI & KITAMURA, 2014) Hlavním problémem bylo to, že dešťová voda byla svedena přímo do řeky. To v součtu s rostoucím počtem



Obrázek 12: Napojení dešťové odpadní vody přímo do řek. (zdroj: SHIRAYANAGI & KITAMURA)

obyvatel výrazně zvýšilo riziko záplav. V modelu (obrázek 12) můžeme vidět, jak je dešťová voda přímo napojená do řek přes samostatnou dešťovou kanalizaci. Nízká kapacita drenážního dešťového systému způsobuje zrychlený přírůstek vody v řece a následné záplavy. (SHIRAYANAGI & KITAMURA, 2014)

Navrhovaný flexibilní kanalizační systém (obrázek 13), strategicky nasměruje přebytečnou a znečištěnou dešťovou vodu do čistíren odpadních vod, čímž integruje hospodaření s odpadními a dešťovými vodami. Tyto systémy umožňují



Obrázek 13: Flexibilní kanalizační systém (zdroj: H. Shirayanagi, Y. Kitamura)

- proudění dešťové vody do kanalizace, což pomáhá zlepšit drenážní kapacitu a snížit riziko záplav až o 20,7%. (SHIRAYANAGI & KITAMURA, 2014)
- b) **Infiltrační nádrže:** Realizace infiltračních nádrží může pomoci při regulaci povrchového odtoku tím, že umožní dešťové vodě infiltrovat se na místě, což je užitečné zejména v hustě zastavěných oblastech se zastaralými drenážními systémy. (TKACHUK et al, 2022)
 - c) **Decentralizovaná těžba dešťové vody:** Využití řízení akumulace dešťové vody v systémech těžby v reálném čase může pomoci snížit toky městské kanalizace a minimalizovat dopad na dostupnost vody. (SNIR et al., 2022)
 - d) **Plastové potrubní systémy:** Plastové trubky s nízkou drsností (jako je polypropylen) se používají k zajištění vyšších průtoků v systémech odvodnění dešťové vody, i když mohou být dražší ve srovnání s tradičními materiály, jako je železobeton. (TARAKANOV, 2022)
 - e) **Návrh vozovky:** Úprava příčného sklonu komunikací může mít významný vliv na účinnost svodů dešťové vody. Správný návrh může optimalizovat odvodnění a minimalizovat zamokření v přilehlých továrních areálech. (GALAMIC et al., 2022)
 - f) **Zelené střechy:** Instalace zelených střech může snížit zatížení odvodňovacích systémů dešťové vody a pomoci zabránit lokálním záplavám tím, že dešťovou vodu absorbuje přímo na střechu. (KOLASA-WIECEK & SUSZANOWICZ, 2021)

3.1.7 Odvod odpadních vod

Česká republika má zavedenou přísnou legislativu upravující nakládání s odpadními vodami. Vodní zákon č. 254/2001 Sb., který je primárním právním rámcem vodního hospodářství, vymezuje požadavky na odvádění, čištění a vypouštění odpadních vod. Kromě toho existují specifické předpisy a normy pro různá průmyslová odvětví a obce, aby bylo zajištěno, že splňují ekologické směrnice pro likvidaci odpadních vod.

Legislativa také zdůrazňuje důležitost zavádění udržitelných postupů pro minimalizaci dopadu likvidace odpadních vod na životní prostředí. To zahrnuje podporu používání pokročilých technologií čištění a podporu opětovného použití vyčištěné odpadní vody pro zavlažování nebo průmyslové účely. Vyhláška č. 328/2018 Sb. upravuje povinnost podniků ohledně monitorování a hlášení o jejich vypouštění odpadních vod.

Česká legislativa o nakládání s odpadními vodami se zaměřuje na zajištění řádného shromáždění, čištění a vypouštění odpadních vod způsobem, který minimalizuje jejich nepříznivý dopad na životní prostředí a veřejné zdraví. §38, díl 5 „Ochrana jakosti vod“ vyhlášky č. 328/2018 Sb. mimo jiné stanovuje, že kdo vypouští odpadní vody do vod povrchových nebo podzemních, je povinen zajišťovat jejich zneškodňování v souladu s podmínkami stanovenými v povolení k jejich vypouštění. Naproti tomu vody z drenážních systémů odvodňovaných zemědělských pozemků, chladicí vody užívané na plavidlech a pro vodní turbíny, u nichž došlo pouze ke zvýšení teploty, a nepoužité minerální vody z přírodního léčivého zdroje nebo zdroje přírodní minerální vody nejsou odpadními vodami podle Zákona o vodách. Vyhláška č. 328/2018 Sb. také stanovuje, že odpadními vodami nejsou ani srážkové vody z pozemních komunikací, pokud je znečištění těchto vod závadnými látkami řešeno technickými opatřeními podle vyhlášky, kterou se provádí zákon o pozemních komunikacích.

Kromě toho česká vláda pravidelně monitoruje a prosazuje tato nařízení, aby zajistila, že podniky a obce dodržují stanovené pokyny. Nedodržování zákonů o nakládání s odpadními vodami může mít za následek značné pokuty a sankce, což zdůrazňuje vážnost, s jakou Česká republika přistupuje k ochraně životního prostředí a udržitelnému nakládání s odpadními vodami. (SINGROVÁ & HLUŠTÍK, 2020)

Pochopení předpisů o odpadních vodách zahrnuje komplexní pochopení specifických požadavků pro různá průmyslová odvětví a obce. Každé odvětví podléhá přizpůsobeným předpisům, aby bylo zajištěno dodržování ekologických norem. Průmyslové podniky jsou například povinny zavést vhodné systémy čištění odpadních vod a splnit specifické normy pro odpadní vody. Na druhé straně obce jsou odpovědné za nakládání s domovními odpadními vodami a musí dodržovat předpisy týkající se odvádění a čištění odpadních vod. (JANOŠOVÁ et al., 2006)

Kromě sektorově specifických předpisů existují také zastřešující požadavky, které platí pro všechny subjekty zapojené do odstraňování odpadních vod. To zahrnuje získání povolení k vypouštění odpadních vod a dodržování ohlašovacích a monitorovacích povinností k prokázání souladu se stanovenými normami.

Česká republika rovněž aktivně podporuje informovanost a vzdělávání veřejnosti o správné praxi nakládání s odpadními vodami. To zahrnuje iniciativy na podporu zodpovědného využívání vody, zvýšení povědomí o dopadu nesprávné likvidace odpadních vod na životní prostředí a podporu přijetí udržitelných technologií.

V důsledku toho se podniky a obce v České republice neustále přizpůsobují, aby zajistily, že jejich postupy nakládání s odpadními vodami budou v souladu s vyvíjejícím se regulačním prostředím, čímž se podporuje kultura udržitelnosti a péče o životní prostředí.

3.1.8 Kontaminace vody - nebezpečné odpady

Každý, kdo zachází se zvláště nebezpečnými závadnými látkami, je povinen vést záznamy o typech těchto látek: (ZÁKON č. 274/2001 Sb.)

- a) O jaké látky se jedná,
- b) O jejich množství,
- c) O obsahu jejich účinných složek,
- d) O jejich vlastnostech zejména ve vztahu k povrchovým a podzemním vodám

Tyto informace je povinen na vyžádání poskytnout vodoprávnímu úřadu a Hasičskému záchrannému sboru České republiky. (ZÁKON č. 274/2001 Sb.)

V případech, kdy uživatel závadných látek zachází s těmito látkami ve větším rozsahu nebo kdy zacházení s nimi je spojeno se zvýšeným nebezpečím pro povrchové nebo podzemní vody, má uživatel závadných látek povinnost činit tato opatření:

a) vypracovat plán opatření pro případy havárie (dále jen „havarijní plán“) a předložit jej ke schválení příslušnému vodoprávnímu úřadu; může-li havárie ovlivnit vodní tok, projedná jej uživatel závadných látek před předložením ke schválení s příslušným správcem vodního toku, kterému také předá jedno jeho vyhotovení,

b) provádět záznamy o provedených opatřeních a tyto záznamy uchovávat po dobu 5 let.

K vypouštění odpadních vod, u nichž lze mít důvodně za to, že mohou obsahovat jednu nebo více zvláště nebezpečných závadných látek nebo prioritních nebezpečných látek, do kanalizace je třeba povolení vodoprávního úřadu. (ZÁKON č. 274/2001 Sb.)

Jsou-li průmyslové odpadní vody s obsahem zvláště nebezpečných závadných látek nebo prioritních nebezpečných látek vypouštěny do kanalizace, která je součástí výrobního areálu, a jsou-li čištěny v zařízení určeném k čištění nebo zneškodňování těchto odpadních vod, může vodoprávní úřad vydat povolení až k místu vypouštění odpadních vod z tohoto zařízení. (ZÁKON č. 274/2001 Sb.)

Vodoprávní úřad uloží v povolení podle odstavce 1 povinnost zřídit kontrolní místo a způsob měření objemu vypouštěných odpadních vod, míry jejich znečištění zvláště nebezpečnými závadnými látkami nebo prioritními nebezpečnými látkami a způsob, jímž

mu budou výsledky měření předávány. Při tom zohlední požadavky schváleného kanalizačního řádu. (ZÁKON č. 274/2001 Sb.)

Přímé vypouštění odpadních vod do podzemních vod je zakázáno! (ZÁKON č. 274/2001 Sb.)

3.1.9 Limity a poplatky

Podmínkou poplatku za vypouštění odpadních vod do vod povrchových je vypouštění odpadních vod z jednotlivého zdroje znečištění do vod povrchových (§ 89a).

Zdrojem znečištění se rozumí území obce, území vojenského újezdu, průmyslový areál, stavba nebo zařízení, pokud se z nich vypouštějí samostatně odpadní vody do povrchových vod.

S účinností od 1. 1. 2019 se správcem poplatku za vypouštění odpadních vod do vod povrchových stal Státní fond životního prostředí České republiky.

Dle vyhlášky č. 328/2018 Sb. se celková výše poplatku skládá z dílčího poplatku z objemu vypouštěných odpadních vod a dílčích poplatků z jednotlivých znečištění vypouštěných odpadních vod.

3.2 Trendy v ČR a ve světě

Tato část je zaměřena na bližší rozbor certifikace BREEAM, což je metoda hodnocení udržitelnosti budov. A na popis BGI, což je strategicky plánovaná síť přírodních a polopřírodních oblastí s dalšími environmentálními prvky navrženými a spravovanými tak, aby poskytovaly širokou škálu ekosystémových služeb, jako je čištění vody a zmírňování změn klimatu. (EC, 2021) V poslední části je pohled na vodní nádrž, jako alternativní zdroj, či akumulátor energie.

3.2.1 Certifikace zelených budov (BREEAM)

BREEAM, je zkratka pro Building Research Establishment Environmental Assessment Method, a je široce uznávanou a respektovanou metodou hodnocení udržitelnosti budov. Poprvé byl představen v roce 1990 společností Building Research Establishment ve Spojeném království. (GU et al., 2006) Poskytuje rámec pro hodnocení vlivu budov na životní prostředí a pro podporu udržitelných postupů během jejich životního cyklu.

S důrazem na snižování dopadu na životní prostředí a podporu udržitelného rozvoje pokrývá širokou škálu kategorií, jako je energie, voda, využití půdy, ekologie, znečištění, management, materiály a zdraví a blahobyt. Řešením těchto klíčových oblastí pomáhá vývojářům, architektům a vlastníkům budov navrhovat, stavět a provozovat budovy se zaměřením na udržitelnost. (BRE GROUP, 2022)

BREEAM podporuje používání energeticky účinných technologií a návrhů, což vede ke snížení spotřeby energie a nižším emisím uhlíku. (CHEN et al., 2015)

Hodnocení provádějí nezávislí licencovaní hodnotitelé, kteří hodnotí budovy podle souboru kritérií a udělují skóre na základě jejich environmentální výkonnosti. Proces hodnocení poskytuje cenné poznatky o oblastech, které je třeba zlepšit, a umožňuje implementaci opatření ke zvýšení důvěryhodnosti budovy. Získání certifikace BREEAM nejen prokazuje závazek k udržitelnosti, ale také zvyšuje hodnotu budovy tím, že zlepšuje její prodejnost a snižuje její ekologickou stopu. (DESIGNING BUILDINGS, 2016) (COSNTULT, 2017)

BREEAM pomáhá v dalším přijímání udržitelných stavebních postupů. Například Oslo Cancer Cluster Innovation Park v Norsku dosáhl vynikajícího hodnocení BREEAM, což dokazuje svůj závazek k udržitelnému designu a odpovědnosti k životnímu prostředí. Toto moderní výzkumné zařízení upřednostňuje nejen energetickou účinnost a udržitelné materiály, ale také integruje zelené plochy a vybavení, aby podpořilo pohodu svých obyvatel. (CONSULT, 2017)

Podobně udržitelné ústředí Irské centrální banky, navržené podle zásad BREEAM, je důkazem integrace udržitelnosti životního prostředí a inovativního architektonického designu. Zelená střecha budovy, energeticky účinné systémy a závazek snižovat spotřebu vody demonstrují hmatatelné výhody certifikace BREEAM při vytváření ekologicky uvědomělých struktur, které jsou v souladu s globálními cíli udržitelnosti. (CONSULT, 2017)

Tyto úspěšné příběhy demonstrují všestrannost a široký dopad BREEAM v různých typologiích budov, od zdravotnických a výzkumných zařízení až po komerční a vládní struktury. Slouží jako přesvědčivé příklady toho, jak může BREEAM řídit pozitivní změny ve stavebních postupech a přispět k udržitelnějšímu a ekologicky zodpovědnějšímu zastavěnému prostředí.

Dosažení certifikace BREEAM: Průvodce krok za krokem

Při prosazování certifikace BREEAM pro stavební projekt je nezbytné dodržovat komplexní a pečlivý přístup k zajištění shody s hodnotícími kritérii a maximalizaci potenciálních přínosů. Efektivní průvodce krok za krokem poskytuje podrobné pokyny k tomuto procesu, od počátečních fází plánování a návrhu až po posouzení a certifikaci po výstavbě. (ENERFIS, 2020)

Nastíněním nezbytných kroků, požadavků na dokumentaci a osvědčených postupů může průvodce krok za krokem zefektivnit proces certifikace a umožnit zúčastněným stranám orientovat se ve složitosti úspěšného dosažení certifikace. (ENERFIS, 2020)

Závěrem lze říci, že BREEAM je i nadále hnací silou v prosazování udržitelných a ekologicky uvědomělých stavebních postupů s dalekosáhlým dopadem na globální udržitelnost životního prostředí, pohodu obyvatel a celkové zastavěné prostředí. Vzhledem k tomu, že stále více budov přijímá BREEAM a ukazuje svůj závazek k udržitelnosti, dynamika pozitivních změn nadále sílí, což přispívá k udržitelnější a odolnější budoucnosti pro budoucí generace.

3.2.2 Modrozelená infrastruktura (BGI)

Blue Green Infrastructure (BGI), česky Modrozelená infrastruktura je, dle definice ministerstva životního prostředí, oblast hospodaření s dešťovou vodou v sídlech, která s využitím přírodě blízkých, resp. ekosystémových a technických řešení (opatření) v různém poměru pomáhá snižovat negativní dopady urbanizace umocňované změnou klimatu (MŽP ČR, 2023).

Dle definice evropské unie je plánování zelené infrastruktury úspěšně testovaný nástroj, který poskytuje ekologické, ekonomické a sociální výhody prostřednictvím přírodních řešení. V mnoha případech může snížit závislost na „šedé“ infrastruktuře, která může poškozovat životní prostředí a biologickou rozmanitost a často je její výstavba a údržba nákladnější. (EC, 2023)

Evropská komise vypracovala strategii zelené infrastruktury. Tato strategie si klade za cíl zajistit, aby se ochrana, obnova, tvorba a zhodnocování zelené infrastruktury stala nedílnou součástí územního plánování a územního rozvoje vždy, když nabízí lepší alternativu nebo je komplementární ke standardním šedým volbám. Páteř zelené infrastruktury tvoří síť **Natura 2000**. (EUROPEAN UNION, 2024)

Pro lepší pochopení můžeme využít vizualizaci z pilotní studie šesti projektů, publikovaná v září 2020 (CHOE et al., 2020), které se zabývaly hospodařením s dešťovou

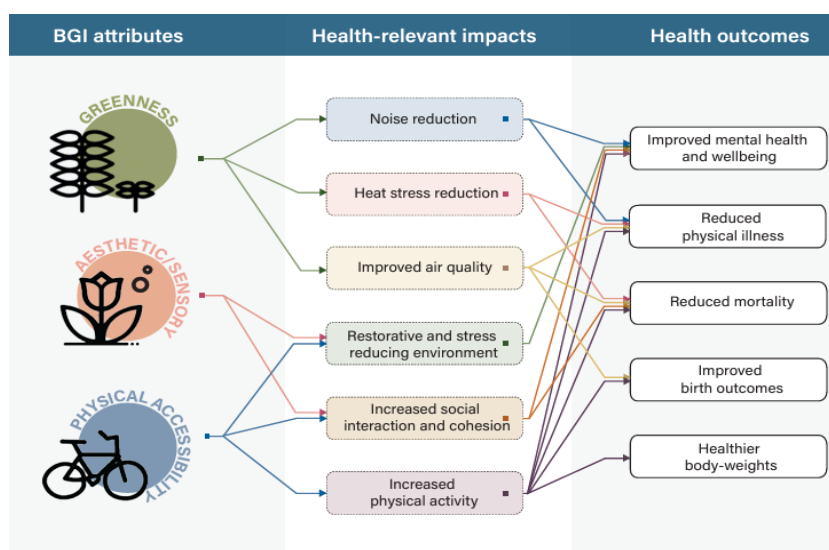
vodou ve městech. Studie byla zaměřena na to, jaký vliv má modrozelená infrastruktura na **zlepšení duševního a fyzického zdraví lidí**.

Zabývala se třemi atributy:

Zeleň – pomáhá snižovat, hluk, stres a zvyšuje kvalitu vzduchu

Smyslová estetika – pomáhá snižovat stres a zvyšuje sociální interakci

Fyzická dostupnost – zvyšuje fyzickou aktivitu, snižuje stres a zvyšuje sociální interakci.



Obrázek 14: Schéma atributů BGI a jejich dopad na zdraví (zdroj: CHOE et al.)

Na vizualizaci (obrázek 14) můžeme vidět, jak se tyto tři atributy promítají do zdraví lidí skrze jednotlivé zdravotní dopady. Jedná se o **snížení hluku, tepleného stresu, zvýšení kvality vzduchu, regenerační a stres snižující prostředí, zvýšení sociální interakce a soudržnosti, zvýšení psychické aktivity**. Každé zlepšení těchto zdravotních aspektů má za následek vytváření příjemnějšího místa k životu lidí, ale hlavně, v dnešní době velmi aktuální a důležité, snížení míry stresu. Což v konečném důsledku vede k lepšímu duševnímu a fyzickému zdraví, snížení fyzických zranění a mortality. (CHOE et al., 2020)

Je velmi dobře vidět, že vše souvisí se vším a je tedy dobré se na řešení dívat v širším kontextu. Například pro snížení hluku ve městech můžeme využít vegetaci podél cest, což navíc povede k dalším zdravotním benefitům. (FANG & LING, 2005) Stromy v blízkosti budov ochlazují své okolí, vytváří stíny pro parkování, ale pomáhají i snížení teplotních stresů, pohlcují prach, zadržují vodu, působí pozitivně na psychiku a zvyšují celkovou hodnotu místa. (PARK et al., 2017) Zelené střechy nejenže pomáhají regulovat teplotu v budovách a tím i výrazně ušetřit na energiích (COUTS et al., 2013), ale současně přispívají

pro zvýšení biodiverzity a mohou být oázou odpočinku v místech, kde je nedostatek půdy a zeleně.

Pro snížení stresu je dobré se zaměřit na zvýšení biodiverzity, což znamená nejen více různorodé vegetace, ale taktéž vyšší barevnost, přilákání ptactva a podobně. Pro to je dobré při projektování myslet i na zahrnutí vodních prvků, různorodých tvarů a terénních nerovností. (CAMERON et al., 2020)

Pro zvýšení sociální soudržnosti by měla být snaha o vytvoření komunitního prostoru, hracích ploch pro děti, odpočinkových, nebo aktivních ploch v blízkosti zeleně. V rámci komunity zahrnout obyvatele jako dobrovolníky při nápadech, tvorbě a případné údržbě těchto prostor. (EVERETT & LAMOND, 2018) Tím nám mohou vzniknout i prostory setkávání se lidí s různým zaměřením. Mohou zde být aktivní sportovci, děti ze škol, či školek, stejně tak odpočívajících důchodců, nebo pejskařů. V konečném důsledku toto vše pomáhá ke zvýšení empatie mezi lidmi, ale také ke vzájemnému porozumění a insparaci jednotlivců.

V období pandemie COVID-19 (roky 2020-2021) svět zaznamenal, že lidmi bezpečně vnímaných a velmi vyhledávaným prostorem byly právě parky a lesy. Stejně tak lidé pro zvýšení psychické odolnosti a imunity častěji zařazovali cvičení a fyzické aktivity v přírodě.

Modrozelená infrastruktura má rozhodně velký vliv v rámci velkých celků jako jsou města a kraje, ale taktéž bychom na její principy a pozitivní dopady neměli zapomínat ani na pracovištích a v průmyslových podnicích.

3.2.3 Vodní nádrže – alternativní akumulace energie

Vodu lze využít i jako zdroj elektrické energie. Příkladem jsou vodní nádrže. Ty lze využít jako prostředek alternativní akumulace energie prostřednictvím procesu známého jako přečerpávací vodní energie. Tato metoda funguje na principu čerpání vody z nádrže s nižší nadmořskou výškou do vyšší nadmořské výšky v období nízké poptávky po elektřině nebo při nadměrné výrobě elektřiny, zejména z obnovitelných zdrojů energie. Hmotnost vody v kombinaci s gravitačním faktorem a spádem přispívá k potenciální energii usazené vody. Jak se voda uvolňuje z nádrže a protéká turbínami, tato potenciální energie se přeměňuje na elektřinu. Když je poptávka po elektřině vysoká nebo když je potřeba energii akumulovat, voda se uvolňuje z horní do dolní nádrže prostřednictvím turbín, kde se vyrábí elektřina. (UCSUSA, 2008)

Tato forma skladování energie je výhodná, protože umožňuje vyvažování nabídky a poptávky, pomáhá stabilizovat síť a efektivně využívá přebytečnou energii. Je to forma ukládání energie, která je dobře zavedená a používaná již desítky let. Proces přečerpávání je spolehlivou a nákladově efektivní metodou pro velkokapacitní skladování energie a poskytuje i další výhody, jako je hospodaření s vodou a potenciál pro rekreační zařízení.

V souvislosti s obnovitelnými zdroji energie, jako je větrná nebo solární energie, může přečerpávací vodní elektřina hrát zásadní roli při zajišťování stálých a stabilních dodávek energie, protože tyto zdroje jsou svou povahou přerušované. Ukládání energie v období nadprodukce a její uvolňování v období podprodukce pomáhá zmírnit nepředvídatelnost a přerušovanost obnovitelných zdrojů. (NEHA & JOON, 2021)

Vodní nádrže plní kromě schopnosti výroby energie také důležitý účel ve vodním hospodářství, poskytují stabilní zásobování pro zemědělské, průmyslové a domácí využití. Dvojitou funkčnost vodních nádrží jako zařízení pro skladování energie a vodohospodářských zařízení zdůrazňuje jejich všestrannost a význam pro udržitelný rozvoj a hospodaření se zdroji.

Celkově vodní nádrže používané pro skladování energie přispívají k pružnějšímu a udržitelnému energetickému systému, doplňují variabilitu obnovitelných zdrojů energie a podporují přechod na čistší energetický mix. (UCSUSA, 2008) (U.S. DEPARTMENT OF ENERGY, 2022) (USGS, 2018)

4 Vodní management ve výrobním podniku

4.1 Zmapování stávajícího stavu

Pro celkové zmapování a analýzu vodního hospodářství v podniku bylo využito přímých informací od osob z oddělení správy budov a technologií. Dále práce vychází z technických zpráv dokumentací skutečného provedení a z osobních obhlídek zázemí jednotlivých technologií. Samotné zpracování stávajícího stavu do grafické podoby (obrázek 15) bylo vytvořeno v programu MIRO, respektive jeho on-line platformě www.miro.com. Pro lepší vizualizaci jsou použity barvy, které rozlišují jednotlivé typy technologií.

Chladicí okruh je označen zelenou barvou a popiskem „COOLING“.

Voda do topného systému je označena červeně s popisem „BOILERS“.

System teple užitkové vody označujeme žlutou barvou a zkratkou „DHW“ (domestic hot water).

System zvlhčování je zvýrazněn modrou barvou a označen výrazem „HUMIDIFICATION“.

Protipožární systém je značen červenou barvou a popisem „SPRINKLERS & HEATPUMPS“. Proč je zde dohromady uveden systém protipožární ochrany a tepelných čerpadel bude vysvětleno později v kapitole: [4.2.6 Vodní nádrž jako alternativní akumulátor energie](#).

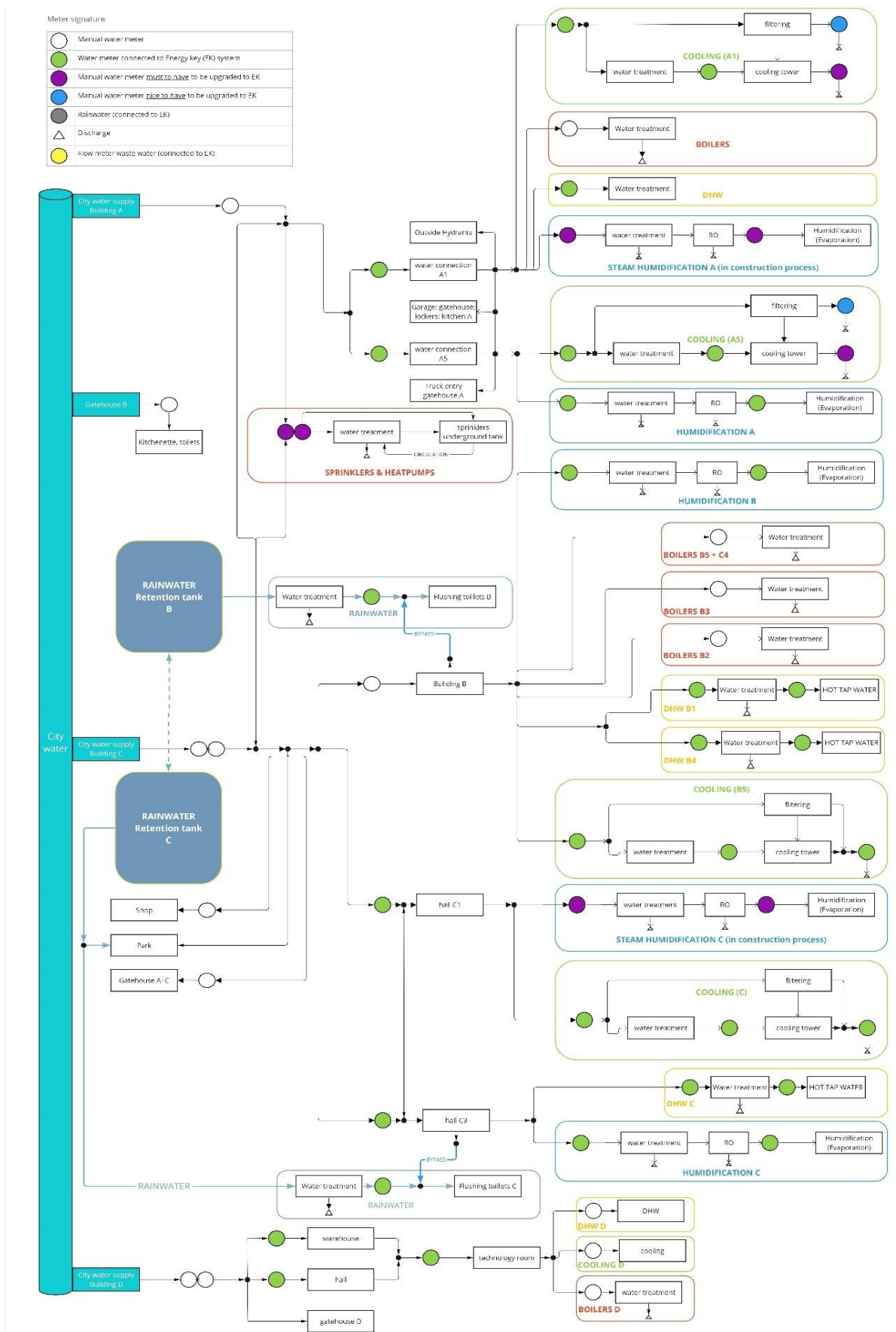
Podnik má čtyři přípojný body na zdroj **městské vody**. Jsou označeny tyrkysovou barvou.

První přípojný bod pro budova A, označený jako City water supply A (dále jen „A“) slouží primárně pro zásobování budovy A. Odečet vody zde zajišťuje manuální vodoměr, který není zapojený do systému řízení spotřeb „Energy Key“.

Druhý přípojný bod má označení Gatehouse B (dále jen „B“). Ten slouží pouze pro zásobování vodou strážní budky, připojené kuchňky a toalety.

Další přípojkou je bod nazvaný City water supply C (dále jen „C“). Tato přípojka zásobí vodou dvě budovy B a C.

Poslední je přípojka pro budovu D označená jako City water supply D (dále jen „D“). Ta slouží pro zásobování vodou budovy D.



Obrázek 15: Zmapování měřidel vody v podniku (zdroj: autor)

Jednotlivé přípojné body sice slouží pro hlavní dodávku vody, ale když se podíváme na schéma podrobněji, tak zjistíme, že přípojný bod A má vytvořené oboustranné spojení s bodem C. Toto spojení je až za prvním vodoměrem, který slouží k reportingu spotřeby vůči dodavateli vody.

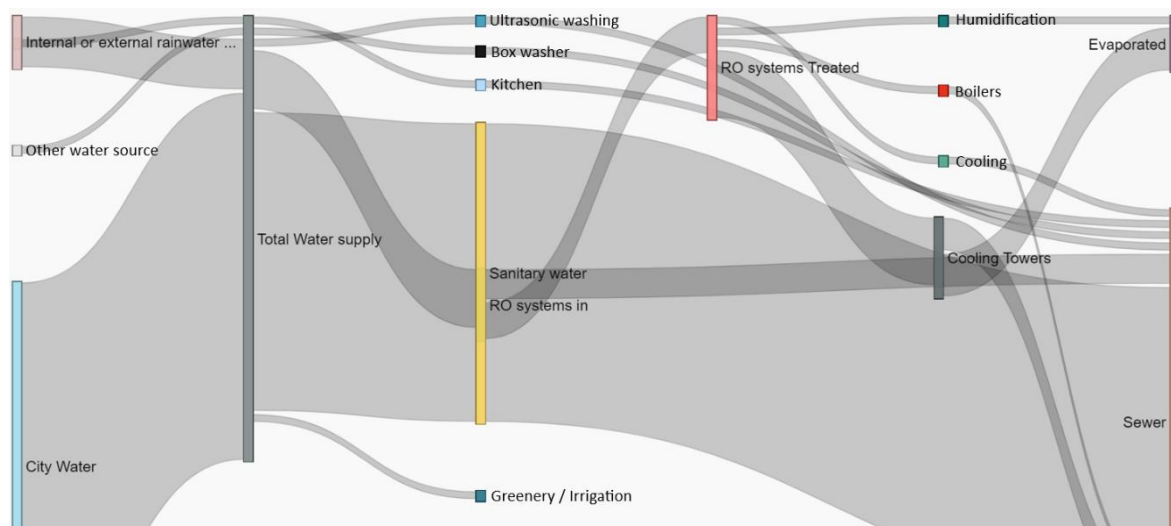
Dalším zdrojem vody jsou dvě retenční nádrže na dešťovou vodu. Ve schématu je najdeme vyznačené modrou barvou s popiskem: RAINWATER Retention tank B a C. Jak můžeme vidět, tak se jedná o soubor dvou nádrží, které jsou navzájem propojené. Jejich hlavním účelem je zásobovat vodou toalety v budově B a C a závlahu parku. Systém dešťové vody je detailněji rozebrán v dalších kapitolách.

4.2 Využití vody

4.2.1 Spotřeby

Podnik si vede evidenci nejen dat o množství zdrojové vody, ale taktéž o množství spotřebovávané vody. Důvodem je jednak sledování odchylek od trendů, a takéž identifikace největších potenciálů pro úsporná opatření.

Na Sankeyově diagramu (obrázek 16) můžeme vidět malý vodní cyklus výrobního podniku. Data jsou za období dvanácti měsíců.



Obrázek 16: Sankeyův diagram malého vodního cyklu podniku (zdroj: výrobní podnik)

Z hlediska zdrojů vody je hlavním zdrojem městská voda = City Water (vyznačena světle modře). Nezanedbatelnou část však také zaujímá voda dešťová = Internal or external rainwater (vyznačena růžově). Malou částí se zde podílí také alternativní zdroje vody = Other water source (vyznačené šedou barvou).

Hlavní spotřebou vody (cca 70%) je voda sanitární = Sanitary water (vyznačena žlutě). Sanitární voda je voda, která je určena pro hygienické účely. Jedná se o vodu vhodou pro pití, koupání, mytí nádobí, čištění a další běžné činnosti spojené s osobní hygienou. V diagramu můžeme vidět, že se do této části započítává i voda dešťová. V tomto případě je to lehce zavádějící, neboť tato voda nesplňuje úplně všechny normy, tak aby byla považována za nezávadnou na všechny uvedené činnosti. Druhým velkým spotřebitelem vody (cca 20%) jsou chladicí systémy = Cooling towers (vyznačené šedou barvou), z nichž je velká část (cca 50%) vypařena = Evaporated (vyznačené fialovou barvou).

Celkově můžeme konstatovat, množství zdrojové městské vody odpovídá cca množství vody vypuštěné do městské kanalizace. Je to díky tomu, že část zdrojů pokryje voda dešťová, jejíž množství pokryje množství vody vypařené během chlazení a zvlhčování.

4.2.2 Identifikace měřidel

Součástí zmapování je jednak identifikace všech měřidel spotřeb vody, ale i vzájemné propojení, a hlavně určení typu měřidla (obrázek 17). Některá měřidla jsou čistě manuální. To znamená, že údaj o spotřebě je nutné v pravidelném intervalu, většinou jedenkrát za měsíc zkontrolovat a zapsat.

Obdobným způsobem funguje zaznamenávání spotřeby domácnosti, kdy jedenkrát ročně zaznamená spotřebu vody operátor dodavatele vody, či případně samotný zákazník zašle číslo z vodoměru svému dodavateli na jeho žádost. Údaj zasílaný dodavateli vody slouží pro řádné vyúčtování roční spotřeby, kdy po odečtení měsíčních záloh vystaví dodavatel zákazníkovi konečnou fakturu. Může být doplatková, nebo přeplatková.

Výrobní podnik, přestože má mnohonásobně vyšší spotřebu vody, využívá pro vyúčtování s dodavatelem obdobný systém. To znamená, že sdílí informace z vodoměru s dodavatelem. Toto však probíhá na měsíční bázi. Současně se neprovádí fyzické opisování čísel, ale dodavatel má zřízen vodoměr s dálkovým přístupem ke čtení stavu vodoměru. Tato dálkově přístupná měřidla využívá podnik i ve svém vnitropodnikovém vodním hospodářství. Součástí zmapování je právě identifikace a rozlišení jednotlivých typů měřidel.

Měřidla jsou v mapě zaznamenána dle následujícího schématu:

Bílou barvou jsou označené manuální měřidla typu domovních měřidel, viz kapitola [3.1.2 Měřidla](#).

Zeleně označená měřidla jsou zapojená do systému digitalizovaného sběru dat systému Energy Key (EK). Data z nich jsou přenášena automaticky do systému.








Fialově a modře jsou označená manuální měřidla, s tím, že fialová plánuje v blízké době technologicky upgradovat, aby bylo možné je zapojit do EK systému.

Modře označené mají potenciál zapojení do EK systému, nyní však s nižší prioritou.

Šedou barvou jsou vyznačené měřidla pro dešťovou vodu. Jsou připojené do EK systému.

Bílý trojúhelník značí vyústění do odpadních vod.

Žlutě jsou vyznačené měřiče průtoku odpadních vod. Ty jsou připojené do EK systému.

	Manual water meter
	Water meter connected to Energy key (EK) system
	Manual water meter <u>must to have</u> to be upgraded to EK
	Manual water meter <u>nice to have</u> to be upgraded to EK
	Rainwater (connected to EK)
	Discharge
	Flow meter waste water (connected to EK)

Obrázek 17: Označení měřidel ve schématu v podnikovém mapování (zdroj: autor)

4.2.3 Energy Key

Aby bylo možné všechna data zpracovat, jsou propojená do systému, který se nazývá Energy Key (dále jen EK). Poskytovatelem je dánská společnost KMD, která je součástí NEC Corporation (www.kmd.net).

Kategorie	m ³
Odpařená voda	13 620
Výpar chladicích věží	5 537
Zvlhčovací zařízení	8 083
Kanalizace	53 626
Odvod vody z kotle	41
Vypouštění chladicího okruhu	-
Odvod vody z chladicích věží	3 950
Odvod vody ze systému reverzní osmózy	3 521
Sanitární voda	46 072
Ultrazvukové mytí	42
Celkové množství dodané vody	63 722
Městská voda	56 921
Zdroj dešťové vody	6 801
Nepočítané	- 3 524

Tabulka 1: Zdroje a spotřeby vody za 12 měsíců

V systému jsou aktuálně zpracovávány dva soubory dat. Jednak energetická data (elektřiny a plynu), a dále „vodní“ data. Výhodou systému je, že pokud jsou instalovány měřiče s přímým napojením do EK, tedy skrze buďto datový kabel, nebo pomocí WiFi signálu, tak jsou data dostupná okamžitě. Lze tedy i případně flexibilně reagovat na nečekané vysoké spotřeby, či úniky vody. Systém dále poskytuje trendová data stran spotřeb jednotlivých celků.

V tabulce č.1 jsou souhrnná data spotřeb vody za jeden kalendářní rok. Můžeme zde vidět, že největším zdrojem je městská voda (56.921 m³). A největším konzumentem je sanitární voda (46.072 m³). Vedle toho se cca 24% vody (13.621 m³) vypaří (počítáno v poměru k městské vodě). (Tabulka 1)

Ambicí by však mělo být získávat data ve větším detailu. Toho lze dosáhnout digitalizací měřičů a vytvoření detailnějšího reportingu. Data by tak bylo možné dále zpracovávat a využívat pro dlouhodobé plánování a pro bližší stanovování cílů zvyšování cirkularity. (PIERONI et. al, 2021)

4.2.4 Chlazení a topení

Pro topení využívá podnik jednak plynových kotlů, ale i tepelných čerpadel. Pro chlazení využívá chladicí věže, které jsou i významným spotřebitelem vody (5.537 m³). (Tabulka 1)

Voda pro chlazení i pro topení pro dosažení správné kvality prochází nejprve úpravou.

Úprava vody pro vytápění a pro chlazení. Jedná se o vnitřní cirkulační okruh, kde nejprve dochází ke změkčování pomocí katexových změkčovacích filtrů. Následně proběhne chemická úprava aplikací inhibitorů koroze.

Úprava vody pro chladicí věže. Jedná se o otevřený okruh s odparem vody do venkovního prostředí. V rámci úpravy vody dochází ke změkčování, chemické stabilizaci a desinfekci pomocí biocidních přípravků.

4.2.5 Zvlhčování

Pro zachování optimálního klimatu je na výrobních halách využíváno zvlhčovacího systému. Ztráta vody výparem v procesu zvlhčování činí 8.083 m³. (Tabulka 1) Voda pro zvlhčování je upravována v několika krocích. Nejprve je zbavena chloru pomocí filtru s aktivním uhlím. Poté musí být změkčena na katexových filtrech a nakonec je zbavena

minerálů pomocí reverzní osmózy (popis procesu je v kapitole [3.1.5 Využití šedých a srážkových vod v budovách](#)). Podnik využívá tři různé technologie zvlhčování:

- 1) Adiabatické s přímou distribucí vody do prostoru výrobních hal
- 2) Adiabatické se vstřikováním do vzduchotechnického potrubí
- 3) Parní s distribucí páry do vzduchotechnického potrubí

4.2.6 Protipožární systém

Celý podnik je před požárem chráněn vodním protipožárním (sprinklerovým) systémem. Soubor červených trubek je umístěn na každé hale a každé budově. V pravidelných rozestupech jsou připevněny sprinklerové hlavice (obrázek 18). Celý systém je pod neustálým tlakem, aby v případě požáru došlo k okamžitému hašení. Součástí celého systému je i velká podzemní vodní nádrž, která slouží ke kontinuálnímu zásobování vodou v průběhu hašení.



Obrázek 18: Sprinklerová hlavice (ilustrativní obrázek)

4.2.7 Sanitární voda

Studená voda pro vnitřní rozvody sanitární vody se kromě mechanické filtrace nijak neupravuje.

Teplá užitková voda je před samotným ohřevem změkčena na katexových filtrech a následně desinfikována pro splnění hygienických norem.

4.2.8 Odpadní voda

Celkové množství vody, která oteče do městské kanalizace je 53.626 m³. (Tabulka 1) Systém pro odvod odpadní vody je v některých částech vybaven odlučovači a lapači tuků a olejů, aby se zabránilo jejich nechtěnému úniku do městské kanalizace. Odlučovače jsou pravidelně vyváženy a nádrže čištěny. S kontaminanty je nakládáno jako s odpady. Podnik nemá instalovanou čistírnu odpadních vod.

4.2.9 Kontaminovaná voda

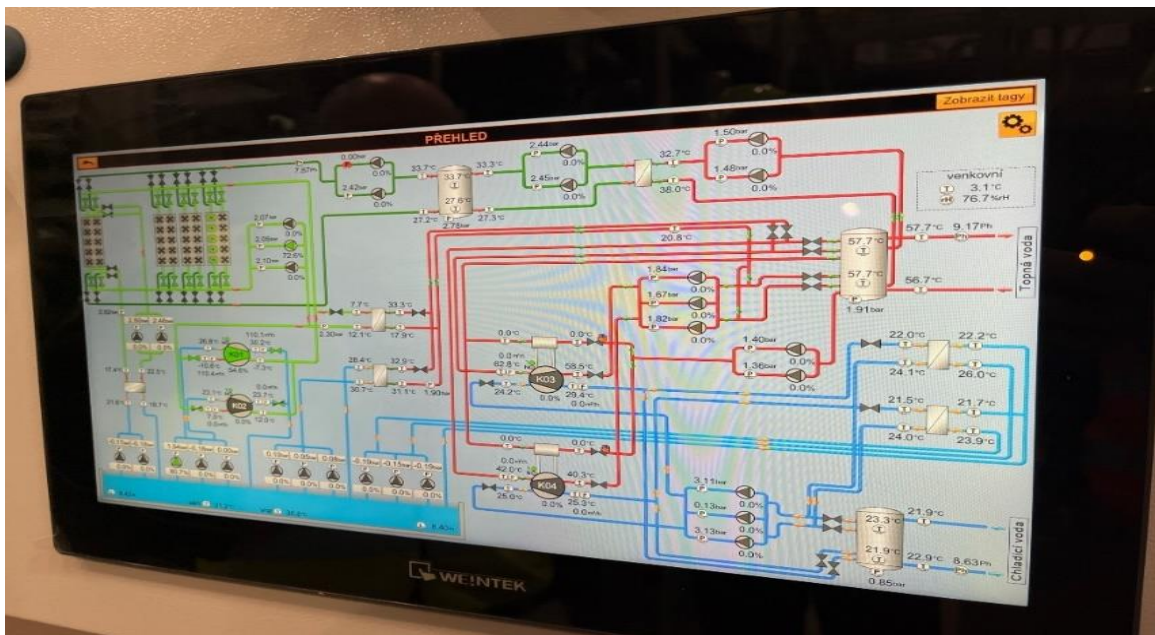
Podnik v rámci svých procesů využívá barvy a chemické čističe. Pro čištění vybavení je využíváno vody. Takto znečištěná voda je klasifikována jako nebezpečný odpad. Je zachytávána, skladována a způsobitou společností likvidována dle regulí pro nebezpečné odpady.

4.3 Progresivní technologie

4.3.1 Vodní nádrž, jako alternativní akumulátor energie

V rámci snižování uhlíkové stopy byly v jedné z budov nahrazeny staré plynové kotle technologií tepelných čerpadel (TČ). Jedná se o dvoustupňový systém.

První stupeň jen na principu VZDUCH – VODA, kde TČ za využití vzduchu



Obrázek 19: Ovládací panel a schéma zapojení energetického centra (zdroj: výrobní podnik)

nahřívají sprinklerovou nádrž, podle vnějších podmínek až na teplotu 38°C.

Druhý stupeň je na principu VODA – VODA, kde dochází pomocí dalších TČ ke zvýšení teploty topné vody pro budovu na potřebnou teplotu až 60°C. Takto ohřátá voda zajišťuje topení a teplou užitkovou vodu. Schéma zapojení můžeme vidět na obrázku č.19.

4.3.2 Využití dešťové vody

V areálu jsou dva systémy pro zachytávání dešťové vody.

Jeden systém slouží pro regulaci množství odtoku dešťových povrchových vod. Jedná se o soustavu retenčních nádrží, jejichž odtok je ovládán vodohospodářkou společností, která zajišťuje odvod odpadních a dešťových vod. Hlavním účelem je eliminace záplav při vydatných srážkách.

Druhý systém trvale zachytává dešťovou vodu do dvou akumulčních nádrží o objemu 2 x 600m³ primárně ze střech, z důvodu nižšího znečištění. Tato voda je dále upravována na potřebnou kvalitu pískovou filtrací a desinfekcí a je využívána na splachování

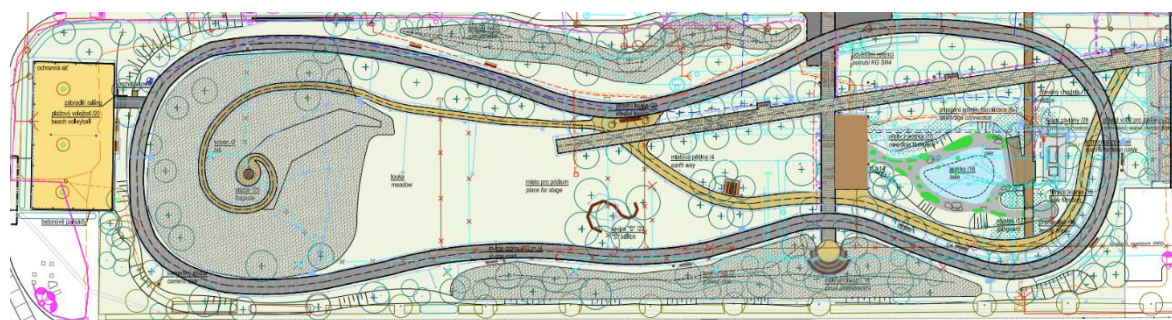
toalet. Vodu je možné využít i na zalévání venkovní zeleně, není zde již potřeba vodu upravovat. Díky tomuto systému je ušetřeno více než 6.500 m³ vody ročně.

4.3.3 Odpadní teplo do (TUV)

Teplá užitková voda (TUV) je připravována pomocí řízeného systému. Zásobníky této vody jsou primárně ohřívány dopadným teplem ze vzduchových kompresorů. V případě potřeby je zachována možnost ohřevu plynem nebo elektrickou energií. Podnik tím výrazně snižuje spotřebu energie při ohřívání TUV.

4.3.4 Modrozelená infrastruktura v praxi

Přestože je podnik čistě průmyslovým celkem zaměřeným na výrobu v halách je v jeho areálu zřízen park (obrázek 20).



Obrázek 20: Vizualizace zaměstnaneckého parku (zdroj: výrobní podnik)

Tento park slouží jako odpočinková zóna pro zaměstnance. Kolem celého parku je vybudovaná in-line dráha pro kolečkové brusle. V těsném sousedství parku je hřiště na beach volejbal, kde je možné si jít s kolegy zahrát. Anebo je možné vystoupat na kopec a jen se kochat rozhledem do okolí. Současně vytváří prostor i pro práci v přírodě, zejména kacířských profesí, které pracují na počítačích. V parku je pokrytí WiFi signálem. Dalším využitím parku je k různým kulturním akcím pořádaným pro zaměstnance, jako je například rodinný den, kdy se park promění na prostor her a zábavy nejen pro děti, ale i dospělé. V průběhu letních prázdnin je park využíván jako zázemí pro konání dětského příměstského tábora pro děti zaměstnanců.

Park disponuje robustní pergolou, kde je možné umístit cateringové zázemí, případně se zde ukrýt při nepřízní počasí. Střeška pergoly je pokrytá zelení.

5 Výsledky a diskuse

5.1 Srovnání výsledků kapitoly 3 a 4

5.1.1 Legislativa

Výrobní podnik splňuje legislativní požadavky na hospodaření s vodou. Prochází v této souvislosti pravidelnými audity ISO 9001, ISO 14001 a ISO 45001. Současně disponuje poměrně pokročilým systémem pro sběr dat z jednotlivých technologických celků. Pro měření dat využívá manuální, digitální a digitalizované vodoměry. Navíc má rozpracovaný plán pro rozšíření digitalizace měření spotřeb vody.

Kvůli správnému fungování některých technologií využívá podnik několik různých způsobů úpravy vody (reverzní osmóza, filtrování, změkčování). (PETERS, 2010)

Část srážkových vod je využívána, jako zdroj vody, pro splachování toalet a zalévání zeleně. Podnik nemá zařízení a technologie pro využívání šedých vod.

Odvod odpadní srážové vody, zejména z parkovišť a komunikací uvnitř podniku je regulován pomocí souboru retenčních nádrží.

Odpadní vody z kuchyní podniku jsou napojené na lapače tuků (LOPOLy). S odpadními vodami kontaminovanými chemikáliemi je nakládáno v rámci pravidel o nebezpečných odpadech.

5.1.2 Trendy

Nepovedlo se zjistit, zda budovy podniku mají certifikaci BREEAM. Některé budovy a prvky areálu však vykazují některé aspekty pro podporu této certifikace. Jedná se například o zelené střechy budov, které pomáhají snižovat energetickou náročnost, nebo využití dešťové vody. (DESIGNING BUILDINGS, 2016) (COUTS et al., 2013)

Modrozelenou infrastrukturu v podniku reprezentuje zelný **park**. Zde je vytvořeno několik zákoutí a malých atrií, kde je možné si posedět, či udělat týmový meeting. Současně zde nalezneme několik laviček porůznu umístěných po celé ploše parku.

Velmi důležitým prvkem je menší jezírko s dobře přístupným molem, kde je možné si v létě ochladit nohy. Navíc je jezírko vhodně osazené rákosím a vodním rostlinstvem, které může poskytovat útočiště hmyzu a drobným živočichům.

Přestože se park nachází v blízké vzdálenosti od místní komunikace, je velmi dobře chráněn hustým živým plotem, který eliminuje hluky a prach. (FANG & LING, 2005) Díky členitosti parku, vysokému kopci a spoustě stromů je prostor velmi dobře chráněn před

větrém a je tak oázou v průmyslovém komplexu. Park je zaléván automatickým závlahovým systémem, a to dešťovou vodou. (SNIR et al., 2022) Retenční nádrž dešťové vody je umístěna v těsné blízkosti pod povrchem parku. Jde o hezký příklad využití modrozelené infrastruktury, neboť park nejenže využívá dešťové vody, ale vytváří prostor pro zvýšení biodiverzity a umožňuje člověku být velmi blízko v souladu s přírodou. Tento prostor může tedy sloužit jako redukovač stresu a příjemné místo nejen k odpočinku, ale i práci. (PARK et al., 2017)

Dalším příkladem jsou zelené střechy administrativních budov. Ty disponují posezením se zastřešením s výhledem do okolí. Tyto prostory jsou zejména v letních měsících využívány k práci i ke schůzkám mezi kolegy. Střechy rozšiřují zelený prostor a napomáhají zvyšovat biodiverzitu. (CAMERON et al., 2020)

Posledním významnějším prvkem jsou vnitřní atria s keři a stromy, která přispívají k lepšímu kvalitě vzduchu a snižování tepelného stresu. A současně mohou sloužit jako prostor pro práci a setkávání se s kolegy na čerstvém vzduchu.

Vyhledané odborné články zaměřené na vodní nádrže, jakožto alternativní akumulace energie pojednávají převážně o přečerpávacích nádržích sloužících k výrobě elektrické energie. (UCSUSA, 2008) (NEHA & JOON, 2021) (U.S. DEPARTMENT OF ENERGY, 2022) V podniku je oproti tomu rozšířeno využití sprinklerové nádrže navíc o funkci uchování teplé vody, díky čemuž dochází k výraznému zvýšení efektivity vytápění budovy a ohřevu teplé užitkové vody.

6 Závěr

Oblast vodního hospodářství v podniku je na vysoké úrovni. Věk budov, a tím i někdy zastaralá infrastruktura, a rozměry areálu výrazně zhoršují možné potenciální investice do novějších technologií.

Díky zmapování si bylo možné lépe představit hospodaření s vodou a propojení jednotlivých technologií i v návaznosti na substituci přípojných bodů. Současně jsou zde dobře vizualizované procesy úpravy vody. V neposlední řadě toto mapování posloužilo k identifikaci všech vodoměrů a bude sloužit jako podklad k případnému vylepšení některých měřicích bodů.

Velmi zajímavým zjištěním bylo, že podnik vykazuje i prvky modrozelené infrastruktury, která je spíše doménou větších celků městských částí, či developerských projektů.

Do budoucna bych doporučil, aby při výstavbě nových budov, bylo zaměřeno na standardy udržitelné výstavby certifikace BREEAM. Stálo by za zvážení zaměřit se také na rozšiřování principů modro-zelené infrastruktury zejména na exteriérech budov, například fasády výrobních hal, nebo dalších vodních prvků v oblasti zeleně.

Stálo by za zvážení zpracování studie pro využití podzemní nebo dešťové vody jako zdroje pro chladicí věže a pro zvlhčování.

7 Seznam použitých zdrojů

1. BRATBY, J., 2016: Coagulation and Flocculation in Water and wastewater treatment. UWA Publishing, S. 36-42. ISBN 9781780407500
2. BRE GROUP, @2022: Why BREEAM - BRE Group. (online), [cit. 2024.03.09], dostupné z: <https://bregroup.com/products/breem/why-breem/>
3. BSRIA Ltd., @1998: BREEAM or LEED - strengths and weaknesses of the two main environmental assessment methods (online), [cit. 2024.03.09], dostupné z: <https://www.bsria.com/uk/news/article/breem-or-leed-strengths-and-weaknesses-of-the-two-main-environmental-assessment-methods/>
4. CAMERON, R. W. F. et al., 2020: Where the wild things are! Do urban green spaces with greater avian biodiversity promote more positive emotions in humans?, Urban Ecosystems. Urban Ecosystems, 23(2), pp. 301–317, [cit. 2024.03.24], dostupné z: <https://doi.org/10.1007/s11252-020-00929-z>
5. CHEN, X. et YANG, H. et LU, L., 2015 October 1st: A comprehensive review on passive design approaches in green building rating tools, [cit. 2024.03.09], dostupné z: <https://doi.org/10.1016/j.rser.2015.06.003>
6. CHOE, E. Y. et KEYON, A. et SHARP, L., 2020: Designing blue green infrastructure (BGI) for water management, human health, and wellbeing: summary of evidence and principles for design, [cit. 2024.02.18], dostupné z: https://www.researchgate.net/publication/344439205_Designing_blue_green_infrastructure_BGI_for_water_management_human_health_and_wellbeing_summary_of_evidence_and_principles_for_design
7. CONSULT, G., 2017 July 14th: The benefits of BREEAM - GreenBuild Consult, [cit. 2024.03.09], dostupné z: <https://greenbuildconsult.co.uk/the-benefits-of-breem/>
8. COUTS, A. M. et al., 2013: Assessing practical measures to reduce urban heat: Green and cool roofs, Building and Environment. Elsevier Ltd, 70, pp. 266–276, [cit. 2024.03.24], dostupné z: <https://doi.org/10.1016/j.buildenv.2013.08.021>
9. ČSN EN 16941-1: Zařízení pro využití nepitné vody na místě - Část 1: Zařízení pro využití srážkových vod, 2018. 36 s.
10. ČSN EN 16 941-2: Zařízení pro využití nepitné vody na místě - Část 2: Zařízení pro využití čištěné šedé vody, 2021. 32 s.
11. ČSN 75 5411: Vodovodní přípojky. Praha: Český normalizační institut, 04/2006

12. ČSN 75 6553: Lapáky tuku - Část 1: Zásady pro navrhování, provádění a zkoušení, označování a řízení jakosti, 2005. 48 s.
13. ČSN 75 6780: Využití šedých a srážkových vod v budovách a na přilehlých pozemcích, 2021. 40 s.
14. ČSN 75 6780 Z1: Využití šedých a srážkových vod v budovách a na přilehlých pozemcích, 2022. 2 s.
15. DENCHAK, M., 2022: Green infrastructure: How to manage Water in a Sustainable Way, [cit. 2024.02.18], dostupné z: <https://www.nrdc.org/stories/green-infrastructure-how-manage-water-sustainable-way>
16. DESIGNING BUILDINGS Ltd, @2018: An introduction to BREEAM (online), [cit. 2024.03.09], dostupné z: https://www.designingbuildings.co.uk/wiki/An_introduction_to_BREEAM
17. DESIGNING BUILDINGS Ltd, @2016: BREEAM In-Use International (online), [cit. 2024.03.09], dostupné z: https://www.designingbuildings.co.uk/wiki/BREEAM_In-Use_International
18. ENERFIS S.R.O., @2020: BREEAM (online), [cit. 2024.03.24], dostupné z: <https://www.enerfis.cz/sluzby/zelene-budovy/certifikace-budov-breeam-lead-sbtoolcz/certifikace-budov-breeam>
19. EUROPEAN COMMISSION, @2021: European commission. (online), [cit. 2024.03.09], dostupné z: https://knowledge4policy.ec.europa.eu/glossary-item/green-blue-infrastructures_en
20. EUROPEAN UNION, @2024: Green infrastructure (online), [cit. 2024.03.24], dostupné z: https://environment.ec.europa.eu/topics/nature-and-biodiversity/green-infrastructure_en
21. EVERETT, G. et. LAMOND, J. E., 2018: Considering the value of community engagement for (Co-) producing blue–green infrastructure, WIT Transactions on the Built Environment, 184, pp. 1–13, [cit. 2024.03.24], dostupné z: <http://dx.doi.org/10.2495/FRIAR180011>
22. FANG, C. F. and LING, D. L., 2005: Guidance for noise reduction provided by tree belts, Landscape and Urban Planning, 71(1), pp. 29–34., [cit. 2024.03.24], dostupné z: <https://doi.org/10.1016/j.landurbplan.2004.01.005>

23. GALAMIC, A. et BAŠIC, Z. et SULJIC, N., 2022: Correlation and regression relationships of parameters of rainwater drainage from roads, [cit. 2024.03.09], dostupné z: <https://doi.org/10.7251/afts.2022.1427.019G>
24. GU, Z. et WENNERSTEN, R. et ASSEFA, G., 2006 September 1: Analysis of the most widely used Building Environmental Assessment methods. Environmental sciences, 3(3), 175-192, [cit. 2024.03.09], dostupné z: <https://doi.org/10.1080/15693430600903230>
25. JANOŠOVÁ, B. et MIKLANKOVÁ, J. et HLAVINEK, P. et WINTENS, T., 2006: Drivers for wastewater reuse: regional analysis in the Czech Republic, [cit. 2024.03.09], dostupné z: <https://doi.org/10.1016/j.desal.2005.04.071>
26. KMD A/S, @2024: KMD energy management suite as a customized solution for your organization (online), [cit. 2024.03.09], dostupné z: <https://www.kmd.net/solutions-and-services/energy-management/kmd-energy-management-suite>
27. KOLASA-WIECEK, A. et SUSZANOWICZ, D., 2021 January 18: The green roofs for reduction in the load on rain water drainage in highly urbanised areas, [cit. 2024.03.09], dostupné z: <https://doi.org/10.1007/s11356-021-12616-3>
28. MADDEO CZ s.r.o., @2021: Rádce o vodoměrech. (online), [cit. 2024.02.03], dostupné z: <https://www.neovlivnitelnivydomer.cz/>
29. MADDEO CZ s.r.o., TZBTECHNIKA.CZ, @2024: Vodoměry z dálkovým odpočtem (online), [cit. 2024.02.03], dostupné z: <https://www.tzbtechnika.cz/vodomery-s-dalkovym-odectem/>
30. MERENIONLINE.CZ, @2015: Kaden S060, S065 - elektronický vodoměr s rozhraním R-COM a Wireless M-Bus, [cit. 2024.03.27] http://2y-n8vo.257.cz/images/Kaden_S060-S065.pdf
31. MŽP ČR, @2023: Ministerstvo životního prostředí (online): Modrozelená infrastruktura, [cit. 2024.03.24], dostupné z: https://www.mzp.cz/cz/modrozelená_infrastruktura
32. NEHA et JOON, R., 2021: Renewable Energy Sources: A Review, [cit. 2024.03.09], dostupné z: <https://iopscience.iop.org/article/10.1088/1742-6596/1979/1/012023>
33. PARK, J. et al., 2017: The influence of small green space type and structure at the street level on urban heat island mitigation, Urban Forestry and Urban Greening. 21, pp. 203–212., [cit. 2024.03.24], dostupné z: <https://doi.org/10.1016/j.ufug.2016.12.005>

34. PATEL, D. et al., 2021: Water desalination and wastewater reuse using integrated reverse osmosis and forward osmosis system, [cit. 2024.02.03], dostupné z: <https://iopscience.iop.org/article/10.1088/1757-899X/1146/1/012029>
35. PETERS, T., 2010 July 21st: Membrane technology for water treatment, [cit. 2024.02.03], dostupné z: <https://doi.org/10.1002/ceat.201000139>
36. PIERONI, M.P.P. et MCALOONE, T.C. et BORGIANNI, Y. et MACCIONI, L. et PIGOSSO, D.C.P., 2021: Sustainable Production and Consumption. Vol. 27. 534-550, [cit. 2024.02.18], dostupné z: <https://doi.org/10.1016/j.spc.2021.01.023>
37. SGE STAVEBNÍ s.r.o., @2023: Výměna vodoměrů. Dálkový odečet, aneb jak to funguje v praxi (online), [cit. 2024.02.03], dostupné z: <http://www.vyminenavodomeru.cz/index.php?p=126>
38. SHIRAYANAGI, H. et KITAMURA, S., 2014: WIT Pres, ISSN 1743-3509A quantitative study on the effectiveness of a flexible sewerage system for disaster prevention environment issues (online), [cit. 2024.03.03], dostupné z: <https://www.witpress.com/Secure/elibrary/papers/UW14/UW14024FU1.pdf>
39. SINGOROVÁ, V. et HLUŠTÍK, P., 2019: Legislation governing wastewater discharges in the Czech Republic, [cit. 2024.03.09], dostupné z: <https://iopscience.iop.org/article/10.1088/1755-1315/444/1/012050>
40. SMVAK a.s., @2024: Severomoravské vodovody a kanalizace (online), [cit. 2024.02.03], dostupné z: <https://smvak.cz/voda-v-priode>
41. SNIR, O. et FRIEDLER, E. et OSTFELD, A. 2022 February 14: Optimizing the Control of Decentralized Rainwater Harvesting Systems for Reducing Urban Drainage Flows, [cit. 2024.03.09], dostupné z: <https://www.mdpi.com/2073-4441/14/4/571>
42. TKACHUK, O. et YARUTA, Y. et SHEVCHUK O. 2022 January 1: Assessment of Application Conditions of Infiltration Basins for Regulation of Urban Rainwater Drainage, [cit. 2024.03.09], dostupné z: <https://doi.org/10.12911/22998993/144718>
43. UGREEN, @2024: Global sustainable building standards: The benefits of BREEAM certification (online), [cit. 2024.03.09], dostupné z: <https://ugreen.io/global-sustainable-building-standards-the-benefits-of-breeam-certification/>
44. UOCS, UNION OF CONCERNED SCIENTISTS, @2008: How Hydroelectric Energy Works (online), [cit. 2024.03.09], dostupné z: <https://www.ucsusa.org/resources/how-hydroelectric-energy-works>

45. USGS, U.S. Geological Survey, @2018: Hydroelectric Power: Advantages of Production and Usage (online), [cit. 2024.03.09], dostupné z:
<https://www.usgs.gov/special-topics/water-science-school/science/hydroelectric-power-advantages-production-and-usage>
46. Vodovod.info, @2015: Průtok vodoměrem, [cit. 2024.03.27], dostupné z:
<https://www.vodovod.info/extra/tema/291-prutok-vodomerem>
47. Vodomery.cz, @2024: Bytové vodoměr Zenner, [cit. 2024.03.27], dostupné z:
<https://www.vodomery.cz/dalkove-odecty/dalkove-odecty-m-bus.html>
48. Vyhláška 318/2018 Sb., o postupu pro určování znečištění odpadních vod, provádění odečtů množství znečištění a měření objemu vypouštěných odpadních vod do vod povrchových
49. Zákon č. 274/2001 Sb., o vodovodech a kanalizacích, v platném znění
50. Zákon č. 254/2001 Sb., vodní zákon, v platném znění

8 Seznam obrázků, tabulek, grafů a zkratk

8.1 Seznam obrázků

Obrázek 1: Ilustrativní obrázek domovního vodoměru (zdroj: bimeters.com).....	14
Obrázek 2: Příčný řez vodoměru (zdroj: tzbtechnika.cz)	15
Obrázek 3: Bezdrátový radiový modul (zdroj: Apator Metra s.r.o.).....	16
Obrázek 4: Připojení kabelového modulu na vodoměr (zdroj: bimeters.com)	16
Obrázek 5: Kabelový modul pro dálkový odpočet (zdroj: bimeters.com).....	17
Obrázek 6: Ilustrativní obrázek akumulární nádrže. (zdroj: topnadrze.cz)	18
Obrázek 7: Příklad plovoucího sacího zařízení. (zdroj: EN 16941-1).....	18
Obrázek 8: Neomezený volný výtok.(zdroj: norma EN 16941-1).....	19
Obrázek 9: Symboly "Pitná voda" vlevo, "Nepitná voda" vpravo. (zdroj: norma EN 16941-1)	20
Obrázek 10: Neomezený volný výtok skupiny A, druhu A podle EN 13076. (zdroj: norma EN 16941-2).....	21
Obrázek 11: Konstrukce odlučovače tuků. (zdroj: norma EN 1825-1)	22
Obrázek 12: Napojení dešťové odpadní vody přímo do řek. (zdroj: SHIRAYANAGI & KITAMURA).....	25
Obrázek 13: Flexibilní kanalizační systém (zdroj: H. Shirayanagi, Y. Kitamura)	25
Obrázek 14: Schéma atributů BGI a jejich dopad na zdraví (zdroj: CHOE et al.)	32
Obrázek 15: Zmapování měřidel vody v podniku (zdroj: autor)	36
Obrázek 16: Sankeyův diagram malého vodního cyklu podniku (zdroj: výrobní podnik)..	37
Obrázek 17: Označení měřidel ve schématu v podnikovém mapování (zdroj: autor).....	39
Obrázek 18: Sprinklerová hlavice (ilustrativní obrázek)	41
Obrázek 19: Ovládací panel a schéma zapojení energetického centra (zdroj: výrobní podnik)	42
Obrázek 20: Vizualizace zaměstnaneckého parku (zdroj: výrobní podnik)	43

8.2 Seznam tabulek

Tabulka 1: Zdroje a spotřeby vody za 12 měsíců	39
--	----